

**Autumn 4-in-1 Crib and Changer Combo**  
**Ensemble de lit de bébé 4 en 1**  
**et de table à langer Autumn**

**Assembly Instructions**  
**Manuel d'assemblage**



**⚠ WARNING!**

READ ALL INSTRUCTIONS BEFORE USE OF THE CHANGING TABLE, ADD-ON CHANGING UNIT, OR CONTOUR CHANGING PAD.

**⚠ AVERTISSEMENT!**

LISEZ TOUTES LES INSTRUCTIONS AVANT D'UTILISER LA TABLE À LANGER, L'UNITÉ COMPLÉMENTAIRE OU LE COUSSIN À LANGER AVEC CONTOUR.

Thank you for purchasing a *DaVinci* nursery product! To ensure safe use of your product, please follow these assembly instructions closely. If you are missing parts or have any questions, please visit our website at [www.themdbfamily.com/support](http://www.themdbfamily.com/support).

For assembly, use the Allen wrench if it is included in the hardware box. We also recommend using a Phillips head screwdriver (not included) to complete assembly. Please do not substitute parts or use power screwdrivers. Our pieces are made from natural woods. Due to the nature of wood, some variation in color, grain, or texture is to be expected.

We hope you and your growing family enjoy our product.

With thanks,  
DaVinci

*Nous vous remercions de votre achat d'un produit pour tout-petits DaVinci! Pour assurer une utilisation sans risque du produit, veuillez suivre attentivement ces directives d'assemblage. Si des pièces manquent ou si vous avez des questions, veuillez visiter notre site Web à l'adresse [www.themdbfamily.com/support](http://www.themdbfamily.com/support).*

*Pour l'assemblage, utilisez la clé Allen si c'est fournie dans la boîte de quincaillerie. Nous vous recommandons aussi d'utiliser un tournevis à tête cruciforme (non fourni) pour terminer l'assemblage. Veuillez ne pas remplacer les pièces par des pièces similaires ni utiliser de tournevis électriques. Nos pièces sont faites de bois naturels. De par sa nature, le bois peut présenter des variations de couleur, de grain ou de texture.*

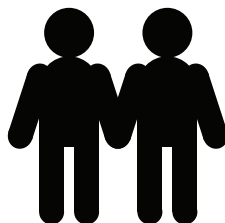
*Nous espérons que vous et votre famille grandissante aimerez notre produit.*

*Un grand merci,  
DaVinci*

---

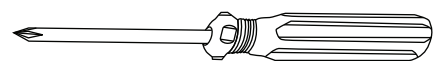
**\* You will need two people to assemble this crib and Changer Combo.**

*\* Deux personnes sont nécessaires pour assembler ce lit et de table à langer.*



**\* Tools Needed (not included)**

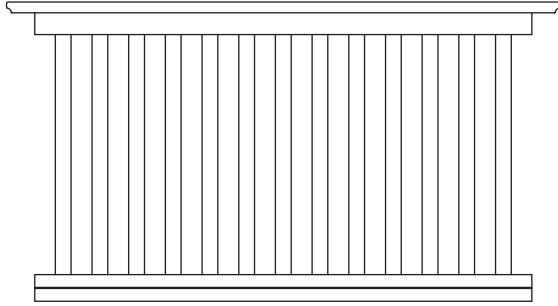
**\* Outils requis (non inclus)**



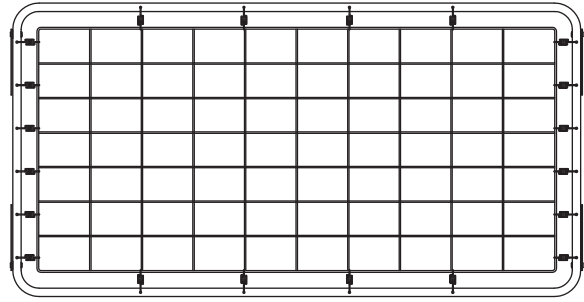
Phillips screwdriver  
Tournevis cruciforme

# PARTS • PIÈCES

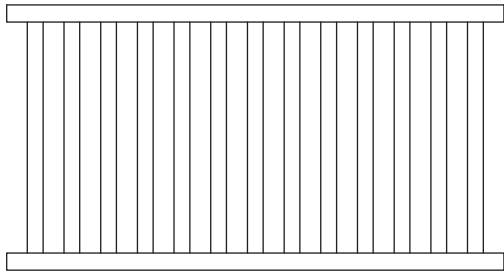
Not to Scale/Pas à l'échelle



A. Footboard  
A. Pied de lit



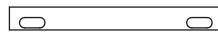
H. Mattress Support III  
H. Support du matelas III



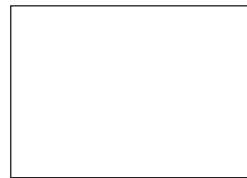
B-1. Headboard  
B-1. Tête de lit



I. Dresser Center Top Bar  
I. Barre supérieure du centre du bureau



J. Dresser Center Bottom Bar  
J. Barre inférieure du centre du bureau



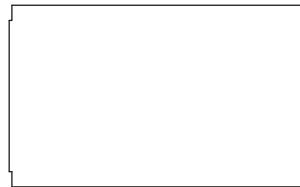
K. Dresser Center Board  
K. Panneau du centre du bureau



L-1. Dresser Top Bar (2)  
L-1. Barres supérieures du bureau (2)



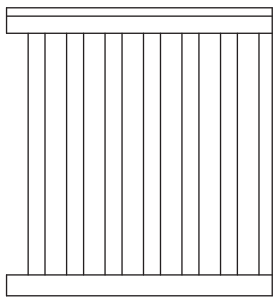
M. Dresser Middle Bar (2)  
M. Barres du milieu du bureau (2)



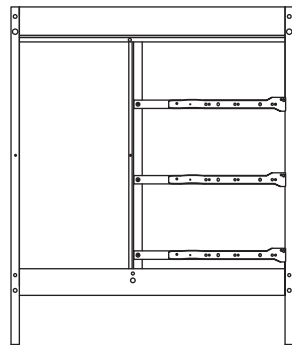
O. Dresser Top Board  
O. Panneau supérieur du bureau



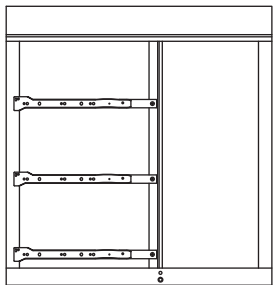
N. Dresser Bottom Bar (2)  
N. Barres inférieures du bureau (2)



C. Left Side Panel  
C. Panneau latéral gauche



D-1. Right Side Panel  
D-1. Panneau latéral droit



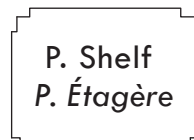
E. Middle Panel  
E. Panneau cent



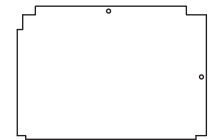
F. Front Left Leg  
F. Pied antérieur gauche



G-1. Front Right Leg  
G-1. Pied antérieur droit



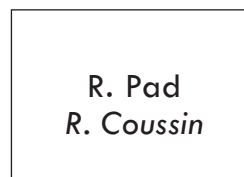
P. Shelf  
P. Étagère



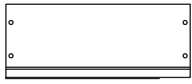
Q. Shelf (With pre-drilled screw holes)  
Q. Étagère (avec trous de passage des vis prépercés)



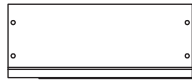
S. Drawer Bottom Support Rail (3)  
S. Traverse de support du tiroir inférieur (3)



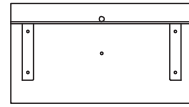
R. Pad  
R. Coussin



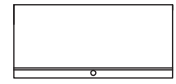
T. Left drawer side (3)  
T. Côté gauche de tiroir (3)



U. Right drawer side (3)  
U. Côté droit de tiroir (3)



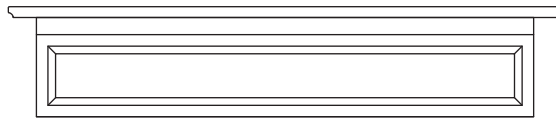
V. Drawer front (3)  
V. Façade de tiroir (3)



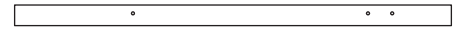
W. Drawer back (3)  
W. Arrière de tiroir (3)



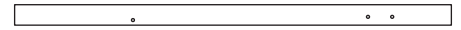
X. Drawer bottom (3)  
X. Fond de tiroir (3)



Y. Headboard Top Bar  
Y. Barre supérieure du tête de lit



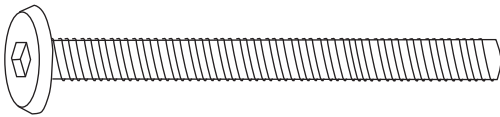
ZA. Rear Left Leg  
ZA. Pied arrière gauche



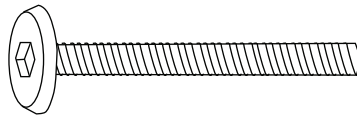
ZB. Rear Right Leg  
ZB. Pied arrière droit

## HARDWARE • ACCESSOIRES DE MONTAGE

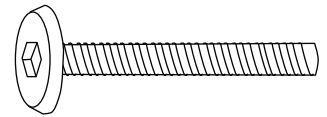
Bolts in Actual Size/Boulons (taille réelle)



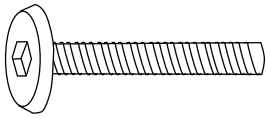
H1. 2-1/2" Allen Head Bolt (17)  
H1. Boulon Allen de 6,4 cm (2-1/2 po) (17)



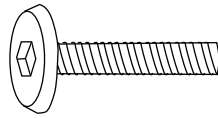
H2. 1-3/4" Allen Head Bolt (7)  
H2. Boulon Allen de 4,4 cm (1-3/4 po) (7)



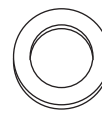
H3. 1-1/2" Allen Head Bolt (4)  
H3. Boulon Allen de 3,8 cm (1-1/2 po) (4)



H4. 1-1/4" Allen Head Bolt (4)  
H4. Boulon Allen de 3,2 cm (1-1/4 po) (4)



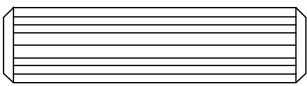
H5. 1" Allen head bolt (4)  
H5. Boulon Allen de 2,5 cm (1 po) (4)



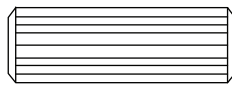
H6. Washer (4)  
H6. Rondelle (4)



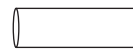
H7. Lock washer (36)  
H7. Rondelle de blocage (36)



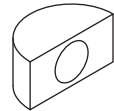
H8. Wood Dowel (8)  
H8. Goujons en bois (8)



H9. Small Wood Dowel (2)  
H9. Petit goujon de bois (2)



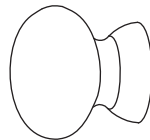
H10. Metal pins (4)  
H10. Cheville de métal (4)



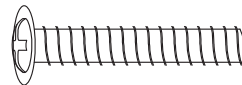
H11. Curve Washer (3)  
H11. Rondelle demi-lune (3)



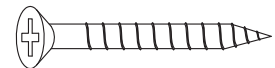
H12. 5/8" Wood Screw with Washer Head (2)  
H12. Vis à bois de 1,6 cm (5/8 po) à épaulement (2)



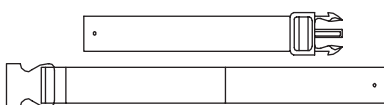
H13. Knob (3)  
H13. Poignée (3)



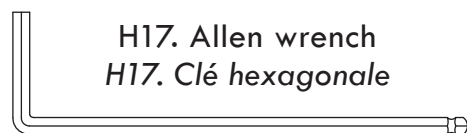
H14. 1-1/8" Knob Bolt (3)  
H14. Vis de poignée de 2,9 cm (1-1/8 po) (3)



H15. 1-1/4" Wood Screw (26)  
H15. Vis à bois de 3,2 cm (1-1/4 po) (26)



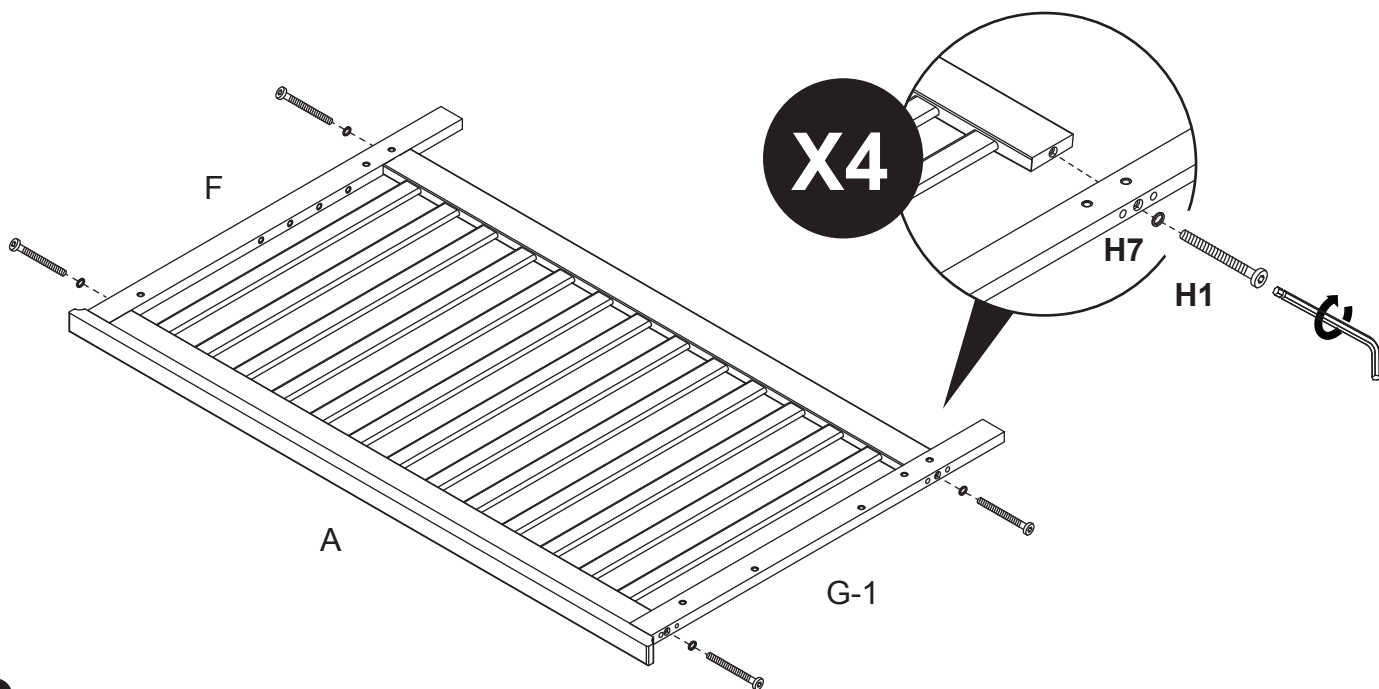
H16. Safety Strap  
H16. Sangle de sûreté



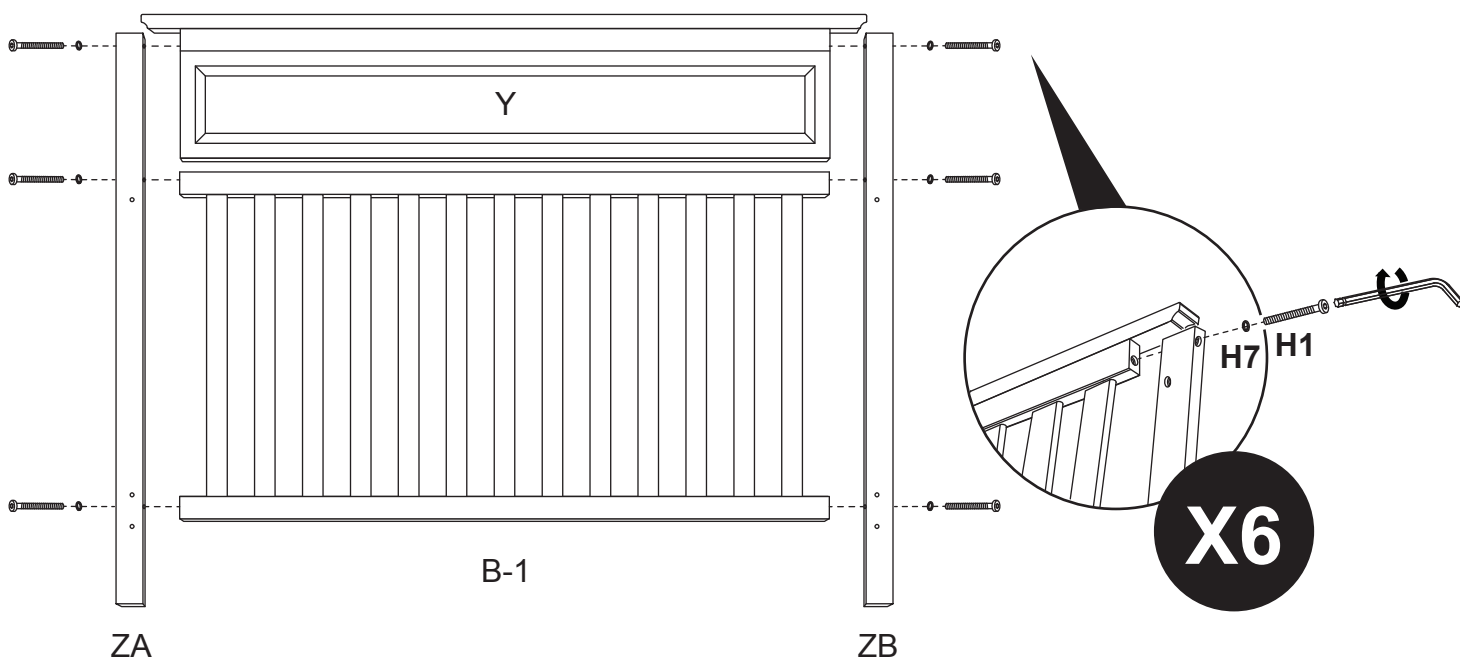
H17. Allen wrench  
H17. Clé hexagonale

— ASSEMBLY INSTRUCTIONS • INSTRUCTIONS D'ASSEMBLAGE —

1

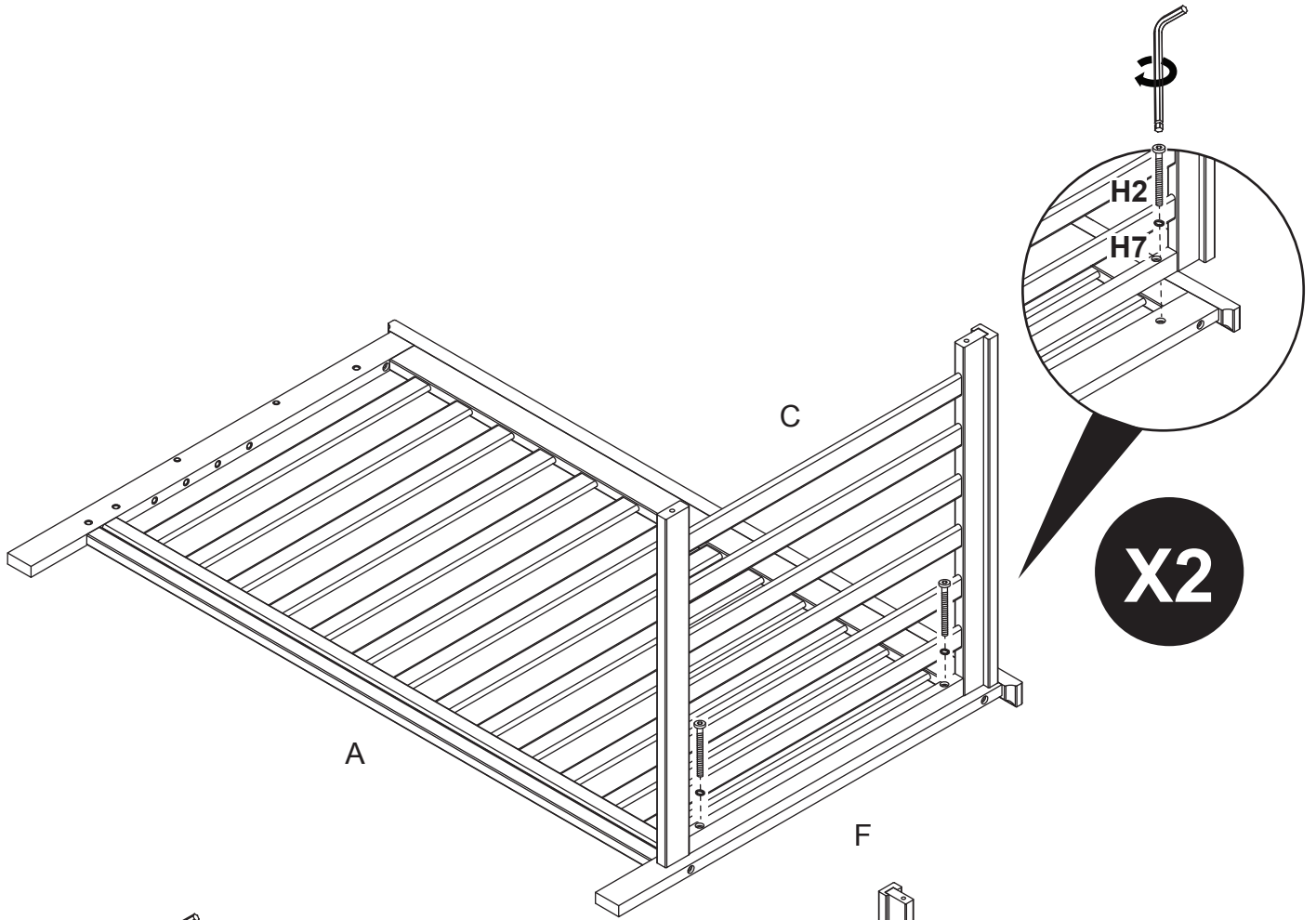


2

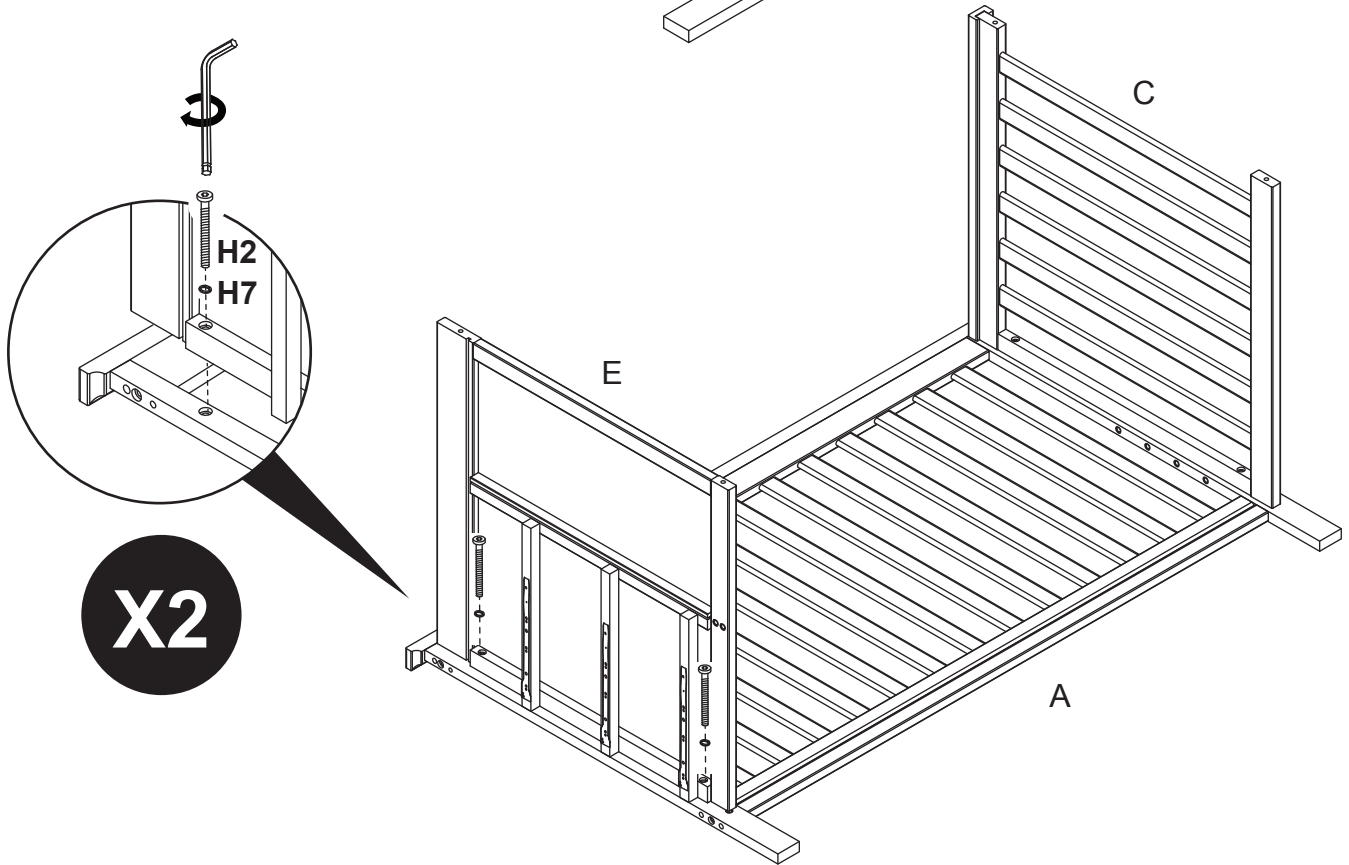


Do not overtighten the bolts.  
Ne pas trop serrer les boulons.

3

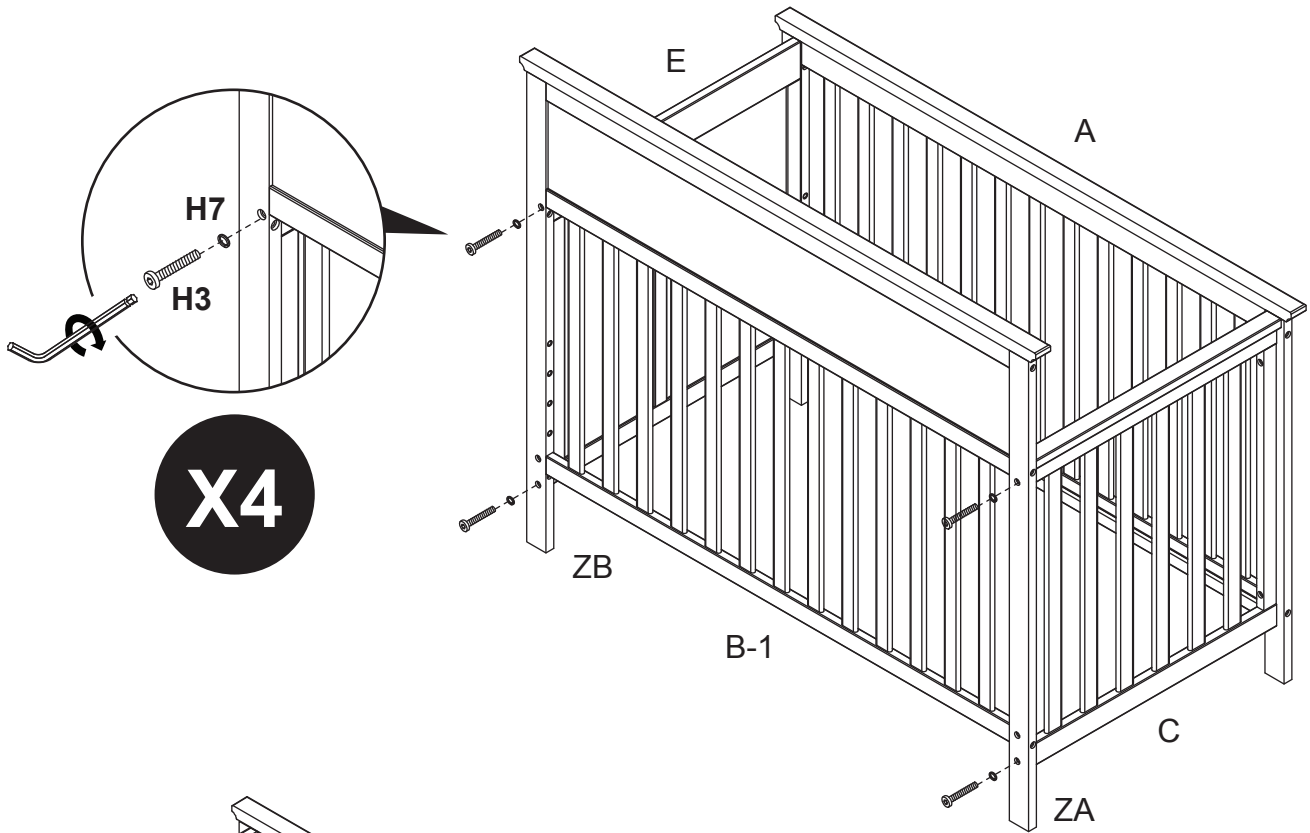


4



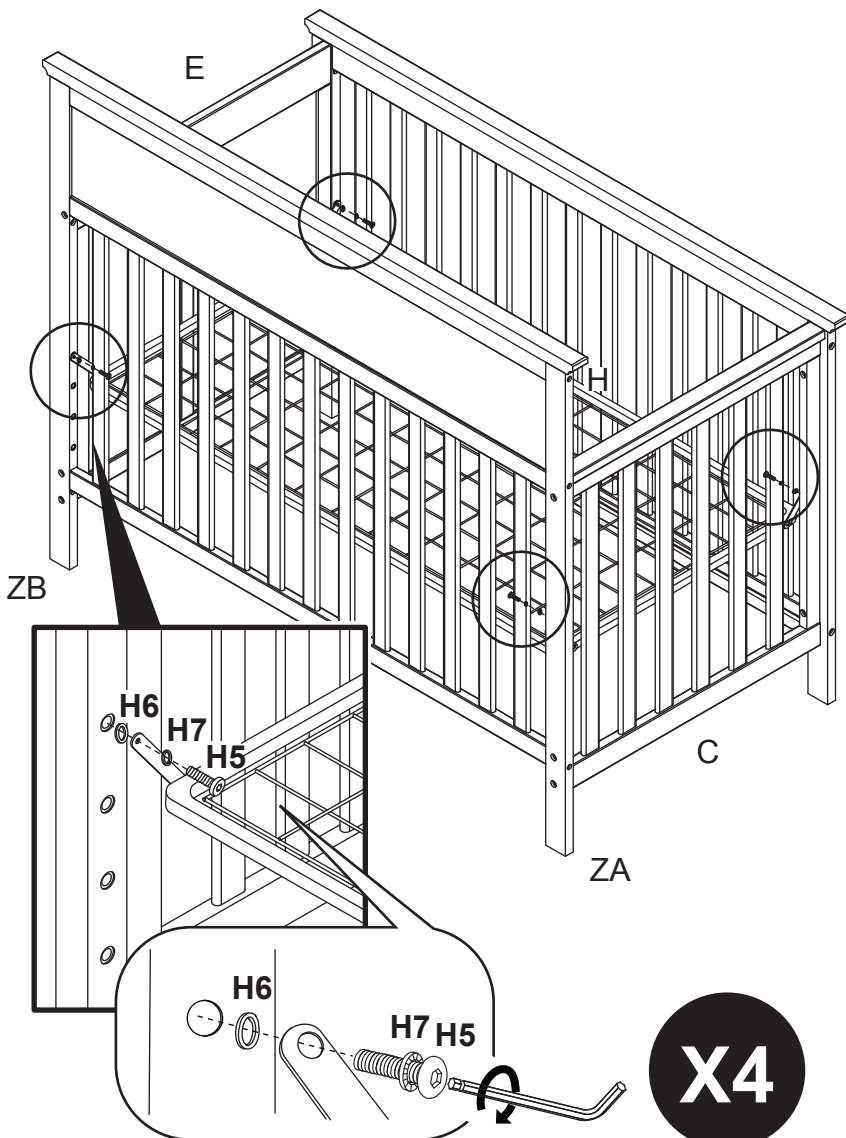
Do not overtighten the bolts.  
Ne pas trop serrer les boulons.

5



X4

6



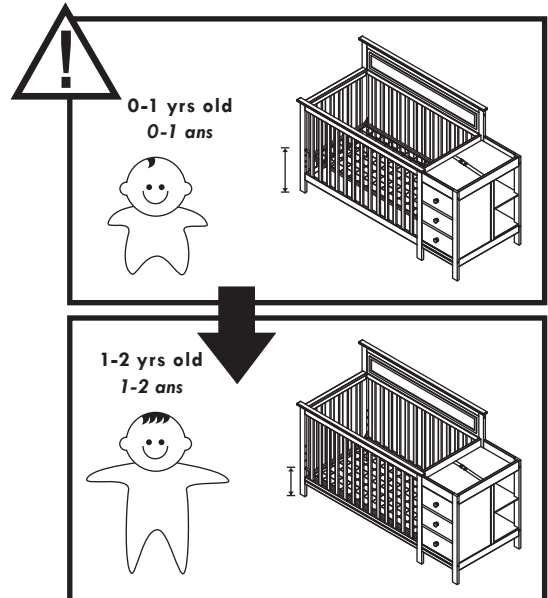
X4

\* Make sure the mattress support III (H) is installed properly. **THE FLAT SIDE UP.**

\* Make sure the mattress support III (H) is level.

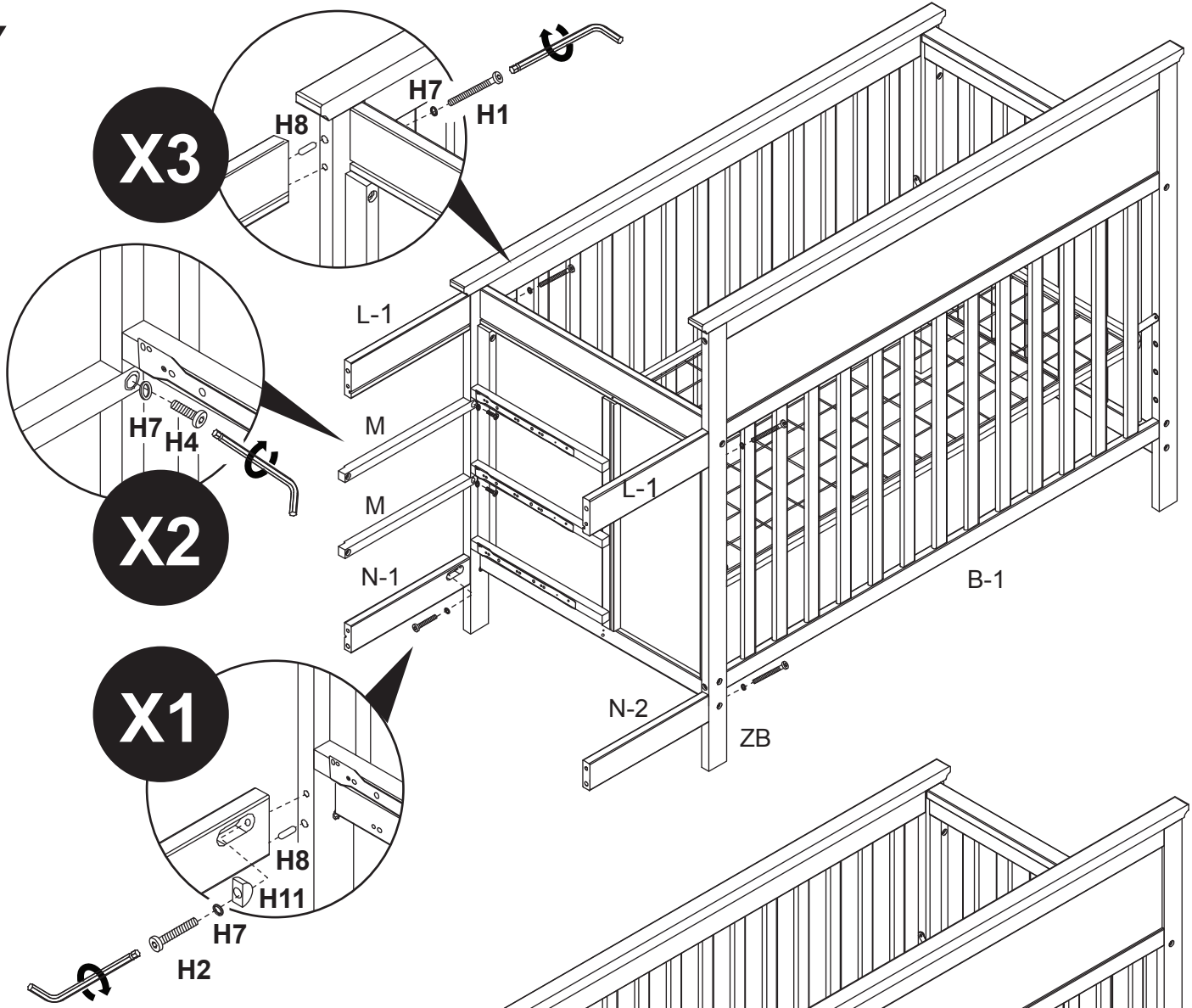
\* S'assurer que le support du matelas III (H) est bien installé **LE CÔTÉ PLAT VERS LE HAUT.**

\* S'assurer que le support du matelas III (H) est de niveau.

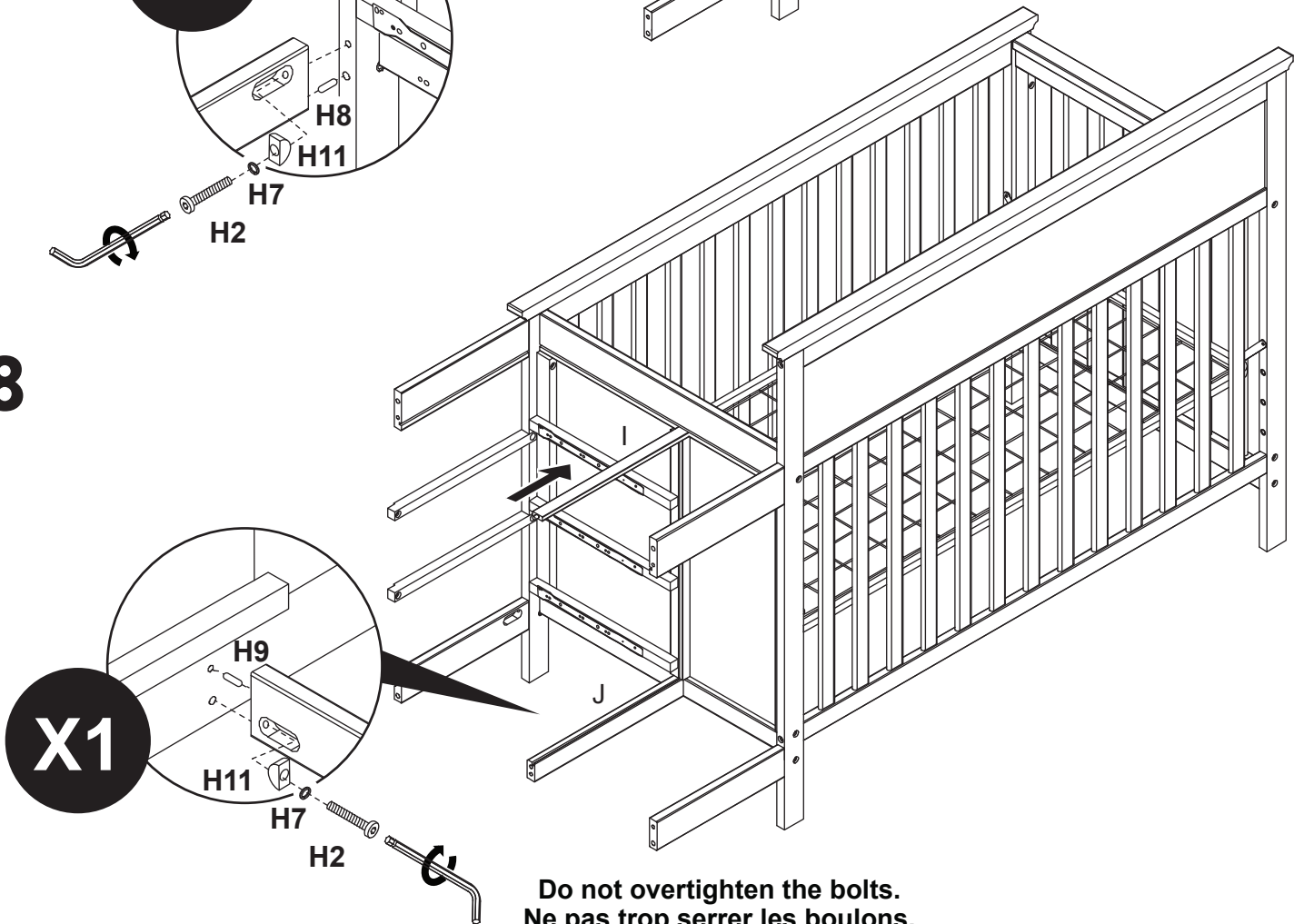


**Do not overtighten the bolts.  
Ne pas trop serrer les boulons.**

7



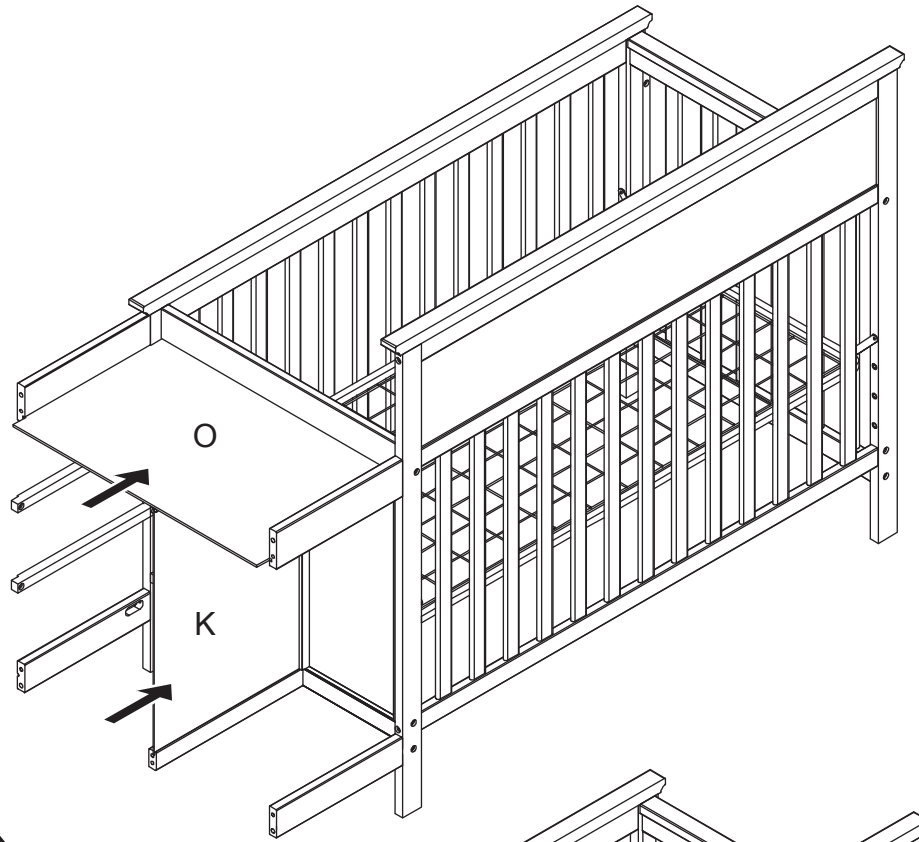
8



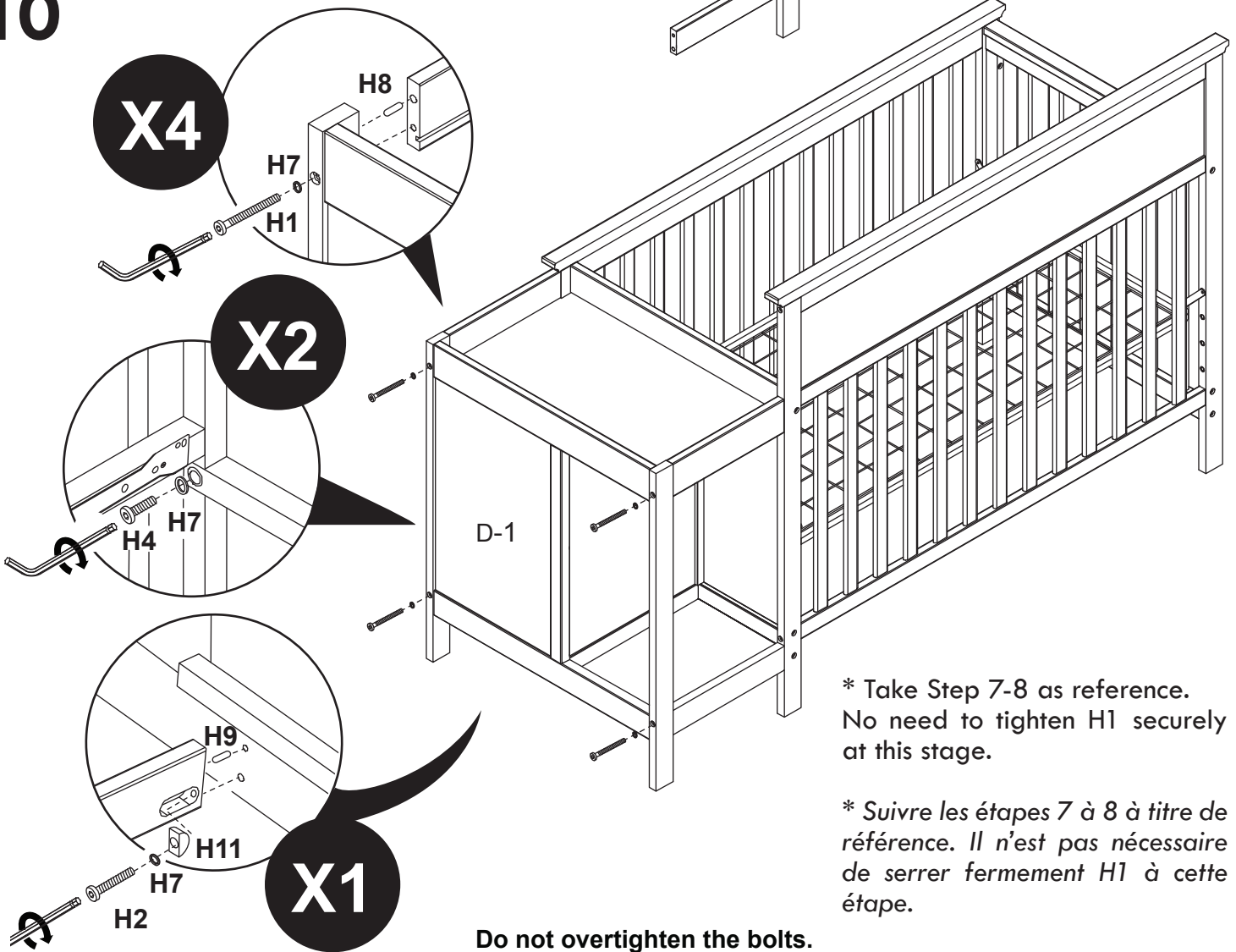
Do not overtighten the bolts.  
Ne pas trop serrer les boulons.



9



10

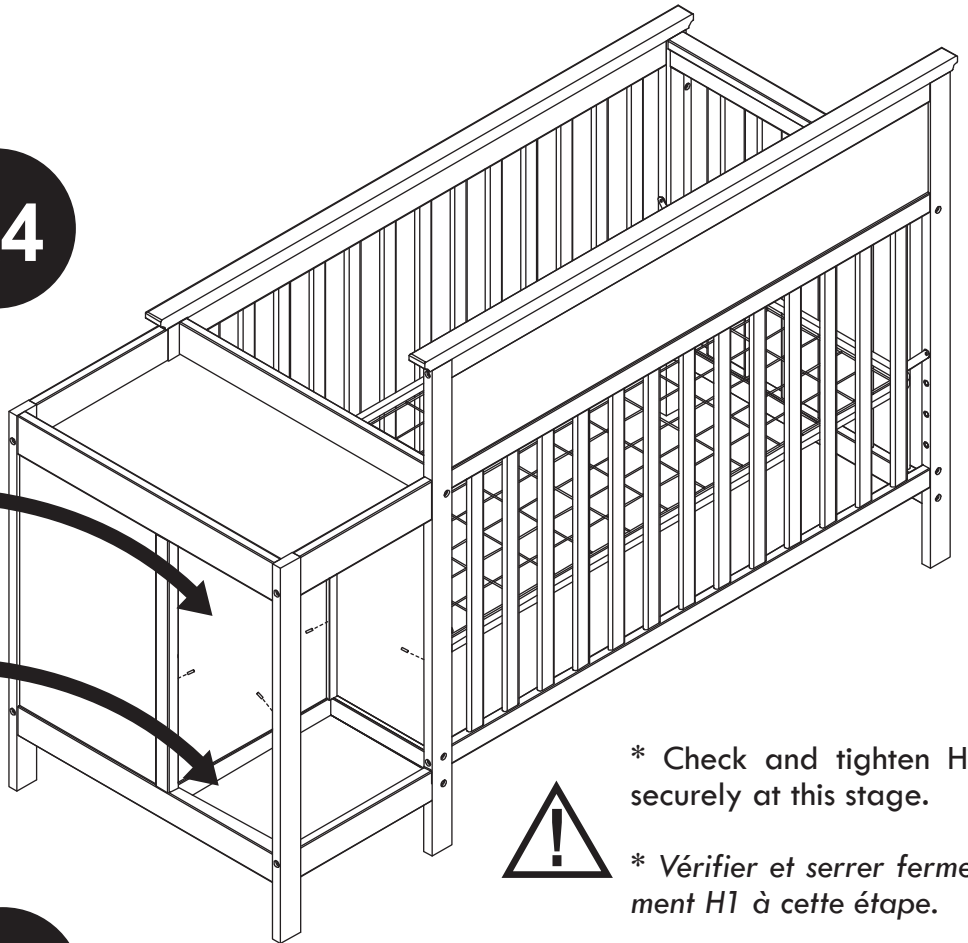
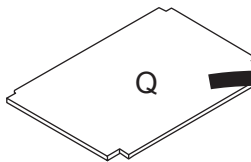
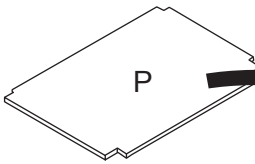
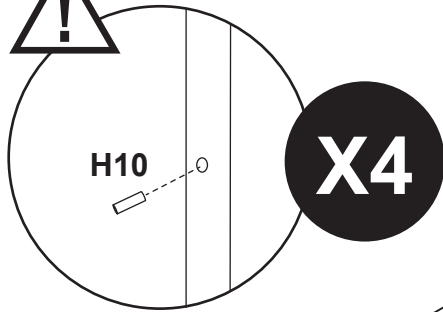


\* Take Step 7-8 as reference.  
No need to tighten H1 securely  
at this stage.

\* Suivre les étapes 7 à 8 à titre de  
référence. Il n'est pas nécessaire  
de serrer fermement H1 à cette  
étape.

**Do not overtighten the bolts.  
Ne pas trop serrer les boulons.**

# 11

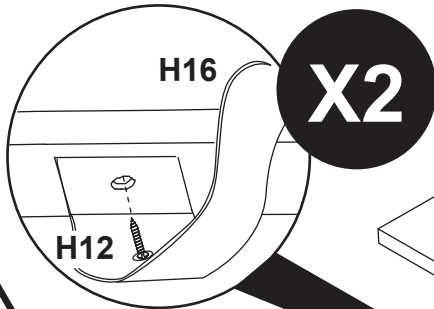


\* Check and tighten H1 securely at this stage.



\* Vérifier et serrer fermement H1 à cette étape.

# 12

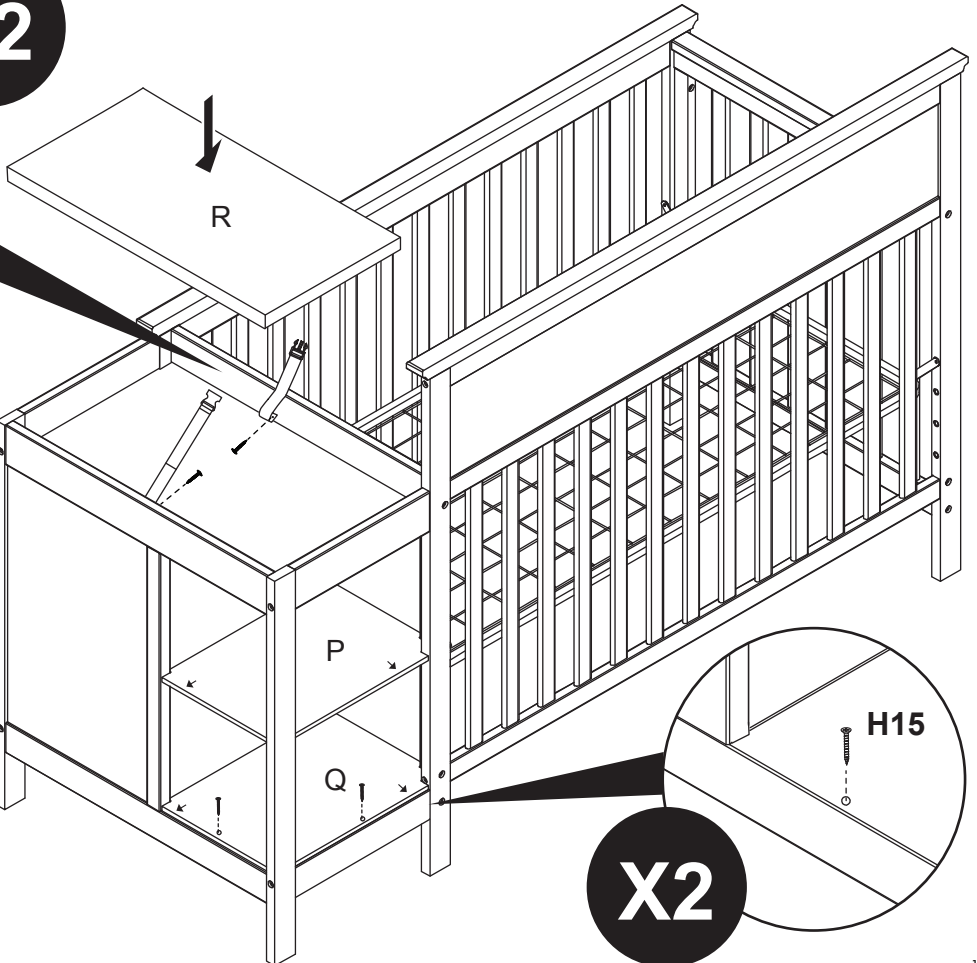


\* The shorter strap goes to the crib side.

\* La sangle plus courte doit être placée du côté du lit de bébé.

\* Make sure the safety strap goes over the pad. Adjust the length of the safety strap. Test the locking mechanism by sliding the male connector into the female connector and locking them together. Recheck all connections.

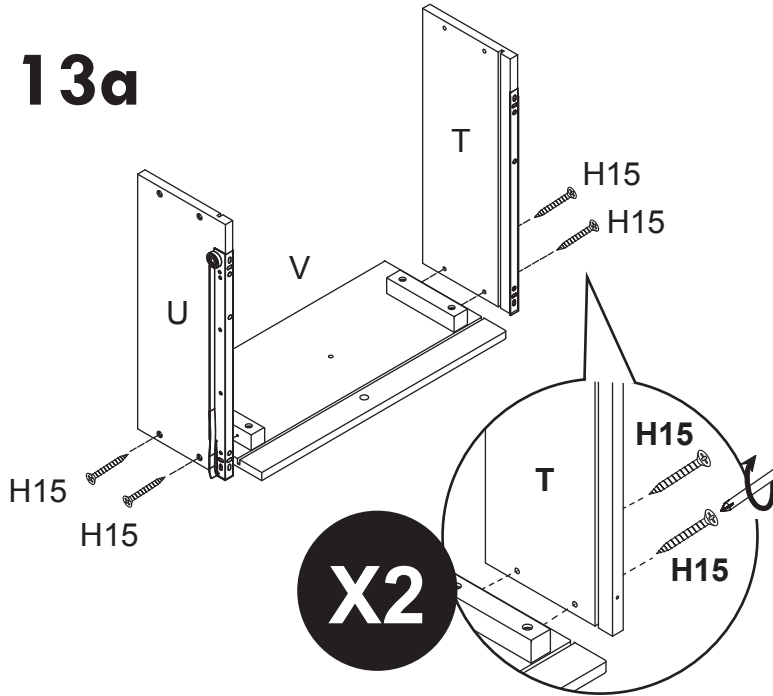
\* S'assurer que la sangle de sûreté passe sur le coussin. Régler la longueur de la sangle de sûreté. Essayer le mécanisme de blocage en glissant le connecteur mâle dans le connecteur femelle pour les verrouiller ensemble. Révérifier tous les raccords.



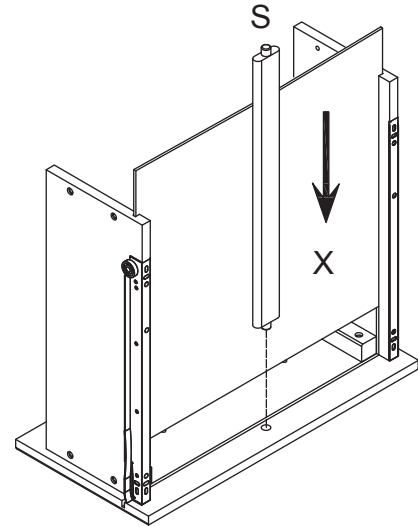
# 13

## DRAWER ASSEMBLY INSTRUCTIONS INSTRUCTIONS D'ASSEMBLAGE DES TIROIRS

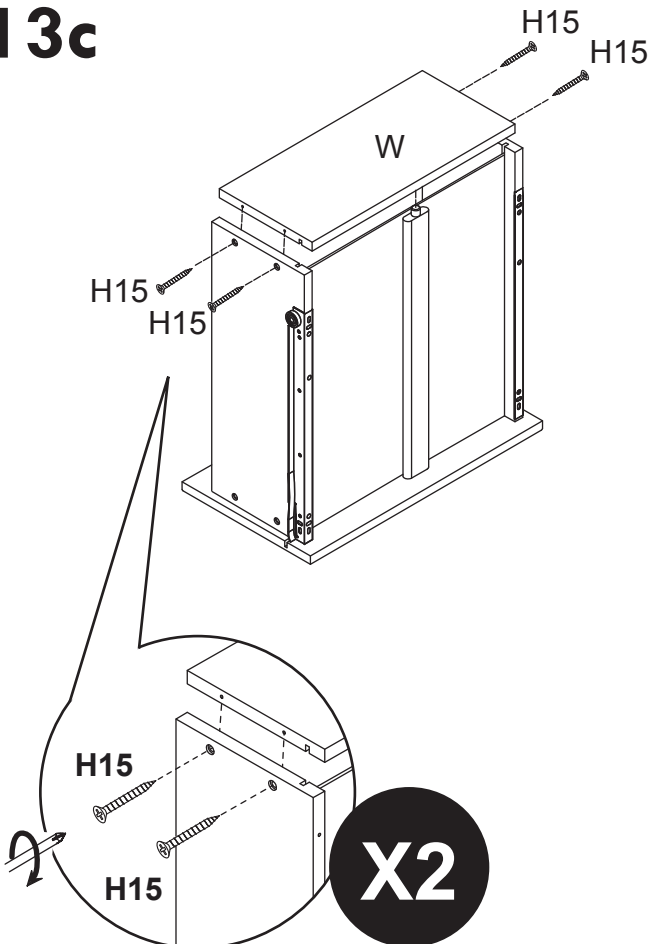
### 13a



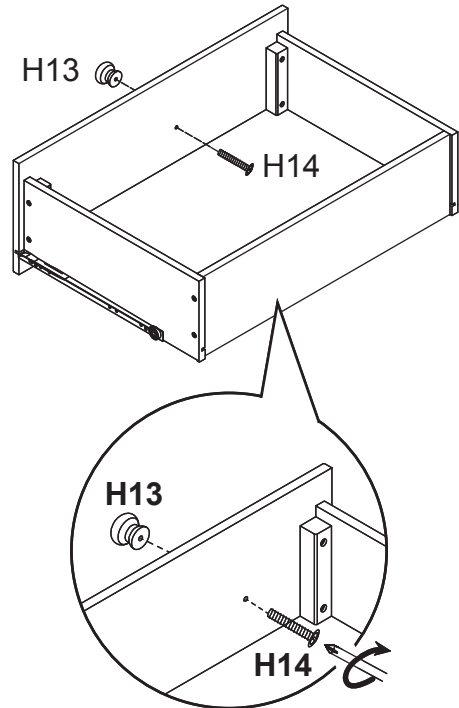
### 13b



### 13c



### 13d





The recommended maximum weight of the occupant is 30 lbs on changing table.  
Le poids maximal recommandé de l'occupant de cette table est de 13,6 kg (30 lb).

\* This crib can later be converted into a toddler bed or a full-size bed. To convert to a toddler bed, turn to page 19. To convert to a full-size bed, turn to page 24.

\* Ce lit de bébé peut être converti plus tard en un lit pour tout-petit. Pour effectuer la conversion, passez à la page 19. Pour convertir le lit en un lit à une place, passez à la page 24.

**KEEP THIS MANUAL IN A SAFE PLACE FOR FUTURE REFERENCE.**

Recheck all screws and bolts to be sure they are fastened securely. **Do not overtighten.** Before using your crib, please read all cautionary statements on the insert sheet.

**GARDER CE MANUEL EN LIEU SÛR POUR UN USAGE ULTÉRIEUR.**

Procéder à une nouvelle vérification des vis et des boulons pour vous assurer qu'ils sont bien fixés. **Ne pas trop serrer.** Avant d'utiliser le lit de bébé, lire tous les avertissements inscrits sur le feuillet.

**CAUTION: ANY MATTRESS USED IN THIS CRIB MUST BE AT LEAST 27 1/4 INCHES (69CM) BY 51 5/8 INCHES (131CM) WITH A THICKNESS NOT EXCEEDING 6 INCHES (15CM).**

Please refer to the label (sample below) on the inside face of the headboard. Record the model/ item number and serial number of your crib, the name of the store where you made the purchase, the date of purchase and the wood finish in the box to the lower right.

**WE WILL ASK YOU FOR YOUR SERIAL NUMBER FOR ALL WARRANTY AND REPLACEMENT PART REQUESTS. PLEASE REFER TO THE LAST PAGE OF THIS INSTRUCTION SHEET FOR WARRANTY INFORMATION. KEEP THIS MANUAL FOR FUTURE REFERENCE.**

**CAUTION: ANY MATTRESS USED IN THIS CRIB MUST BE AT LEAST 27 1/4 INCHES (69CM) BY 51 5/8 INCHES (131CM) WITH A THICKNESS NOT EXCEEDING 6 INCHES (15CM).**

MODEL/ITEM NUMBER	XXXX
SERIAL NUMBER	XXXXXXXXXX
DATE OF MANUFACTURE	XX/XX

THIS PRODUCT CONFORMS TO THE APPLICABLE REGULATIONS OF THE CONSUMER PRODUCTS SAFETY COMMISSION.

8700 REX RD.  
PICO RIVERA, CA 90660  
milliondollarbabyco.com

SAMPLE LABEL

Model Number: \_\_\_\_\_

Serial Number: \_\_\_\_\_

Store Where Purchased: \_\_\_\_\_

Date of Purchase: \_\_\_\_\_

Wood Finish: \_\_\_\_\_

**Please read the Caution and Warning Statements insert before using your crib.**

**ATTENTION : TOUT MATELAS UTILISÉ DANS CE LIT DOIT MESURER AU MOINS 69 CM (27 1/4 POUCES) PAR 131 CM (51 5/8 POUCES) ET AVOIR UNE ÉPAISSEUR NE DÉPASSANT PAS 15 CM (6 POUCES).**

Veuillez consulter l'étiquette (spécimen ci-dessous) sur la face intérieure de la tête de lit. Inscrivez le numéro de modèle ou d'article et le numéro de série du lit, le nom du magasin où vous l'avez acheté, la date de l'achat et le fini du bois dans la case de droite.

**NOUS VOUS DEMANDERONS LE NUMÉRO DE SÉRIE LORS DE TOUTE DEMANDE DE GARANTIE ET DE PIÈCE DE RECHANGE. CONSULTEZ LA DERNIÈRE PAGE DE CE MANUEL D'INSTRUCTION POUR DES RENSEIGNEMENTS SUR LA GARANTIE. CONSERVEZ CE MANUEL POUR UN USAGE ULTÉRIEUR.**

**ATTENTION : TOUT MATELAS UTILISÉ DANS CE LIT DOIT MESURER AU MOINS 69 CM (27 1/4 POUCES) PAR 131 CM (51 5/8 POUCES) ET AVOIR UNE ÉPAISSEUR NE DÉPASSANT PAS 15 CM (6 POUCES).**

Numéro du modèle/produit	XXXX
Numéro de série	XXXXXXXXXX
Date de fabrication	XX/XX

CE PRODUIT EST CONFORME AUX RÉGLEMENTS EN VIGUEUR DE LA CONSUMER PRODUCTS SAFETY COMMISSION.

8700 REX RD.  
PICO RIVERA, CA 90660  
milliondollarbabyco.com

SPÉCIMEN D'ÉTIQUETTE

Numéro de modèle : \_\_\_\_\_

Numéro de série : \_\_\_\_\_

Magasin : \_\_\_\_\_

Date d'achat : \_\_\_\_\_

Finition : \_\_\_\_\_

**Veillez lire le feuillet de mises en garde et d'avertissements avant l'utilisation de ce lit.**



## **WARNING:**

Failure to follow these warnings and the assembly instructions could result in serious injury or death.

**READ ALL INSTRUCTIONS BEFORE ASSEMBLING CRIB. KEEP THE MANUAL FOR FUTURE USE.**

## **WARNING:**

**Parents should ensure a safe environment for the child by checking regularly, before placing the child in the product, that every component is properly and securely in place.**

- DO NOT use this crib if you cannot exactly follow the accompanying instructions.
- Infants can suffocate on soft bedding. Never add a pillow or comforter. Never place additional padding under an infant.
- To reduce the risk of SIDS, pediatricians recommend healthy infants be placed on their backs to sleep, unless otherwise advised by your physician.
- Strangulation Hazard: Strings can cause strangulation! DO NOT place items with a string around a child's neck, such as hood strings or pacifier cords. DO NOT place cords, straps, or similar items that could become wound around the child's neck in or near this crib. DO NOT suspend strings over a crib or attach strings to toys.
- To help prevent strangulation tighten all fasteners. A child can trap parts of the body or clothing on loose fasteners.
- DO NOT place a crib near a window where cords from blinds or drapes may strangle a child. DO NOT place this crib near a window or a patio door where a child could reach the cord of a blind or curtain and be strangled.
- Fall Hazard: When a child is able to pull to a standing position, set the mattress to the lowest position and remove bumper pads, large toys and other objects that could serve as steps for climbing out.
- DO NOT use this crib if the child is able to climb out unaided or is taller than 35 in. (89cm).
- Check this product for damaged hardware, loose joints, loose bolts or other fasteners, missing parts or sharp edges before and after assembly and frequently during use. Securely tighten loose bolts and other fasteners. DO NOT use crib if any parts are missing, damaged or broken. DO NOT substitute parts. Contact **MILLION DOLLAR BABY CO.** for replacement parts and instructional literature if needed.
- DO NOT use a water mattress with this crib.
- For cribs equipped with teething rails, replace teething rail if damaged, cracked or loose.
- If refinishing, use a non-toxic finish specified for children's products.
- Never use plastic shipping bags or other plastic films as mattress covers because they can cause suffocation.
- Infants can suffocate in gaps between crib sides when used with a mattress that is too small.
- Follow warnings on all products in a crib.
- Ensure that the sides are properly latched or locked in place when the crib is occupied.
- The mattress used with this crib should not be more than 15cm thick and should be of such length with width that the gap between the mattress and the sides of the crib is no more than 3cm when the mattress is pushed into the corner of the crib.

## **WARNING:**

Please do NOT remove any wood screws in the normal disassembly of the crib.



## **AVERTISSEMENT :**

Le non respect des avertissements et directives d'assemblage peut entraîner de graves blessures ou la mort.

**LIRE TOUTES LES INSTRUCTIONS AVANT D'ASSEMBLER LE LIT.  
CONSERVER CE MANUEL POUR UN USAGE ULTÉRIEUR.**



## **AVERTISSEMENT :**

**Avant de placer l'enfant dans ce lit, les parents doivent s'assurer que son environnement est sécuritaire en vérifiant régulièrement que toutes les composantes sont correctement fixées.**

- NE PAS utiliser ce lit de bébé si vous n'êtes pas en mesure de suivre les instructions qui l'accompagnent.
- Les nourrissons peuvent s'étouffer avec des accessoires de literie souples. Ne jamais ajouter un oreiller ou un édredon. Ne jamais placer un coussin supplémentaire sous un nourrisson.
- Pour réduire les risques de SMSN, les pédiatres recommandent de placer les nourrissons en bonne santé sur le dos pour dormir, sauf indication contraire de votre médecin.
- Risque de strangulation: Les cordons peuvent causer un étranglement! NE PAS placer un objet muni d'une ficelle autour du cou de l'enfant, tels que les cordons d'un capuchon ou d'une sucette. Ne fixer au lit aucun cordon, ni ruban ou objet semblable pouvant s'enrouler autour du cou de l'enfant, ni à proximité du lit. NE PAS suspendre de ficelles au-dessus du lit, ni en attacher aux jouets.
- Pour éviter tout risque d'étranglement, vérifier le serrage des pièces. Un enfant peut coincer une partie de son corps ou ses vêtements entre des pièces mal serrées.
- NE PAS placer un lit de bébé près d'une fenêtre où les cordons des stores ou des rideaux pourraient étrangler l'enfant. NE PAS placer ce lit de bébé près d'une fenêtre ou d'une porte-fenêtre où l'enfant pourrait atteindre le cordon des stores ou des rideaux et s'étrangler.
- Risque de chute: Lorsque l'enfant est capable de se tenir debout, régler le matelas à la position inférieure et enlever les coussins de contour, les grands jouets et tout autre objet dont l'enfant pourrait se servir pour sortir du lit.
- NE PAS utiliser ce lit si l'enfant est capable d'en sortir sans aide ou mesure plus de 89 cm (35 po).
- Vérifier que le produit ne comporte pas de pièce endommagée ni joint, boulon ou élément desserré, pièce manquante ou arête tranchante avant et après l'assemblage et fréquemment pendant l'utilisation. Serrer fermement les boulons lâches et autres pièces de fixation. NE PAS utiliser le lit si des pièces sont manquantes, endommagées ou brisées. NE PAS UTILISER DES PIÈCES DE SUBSTITUTION. Communiquer avec **MILLION DOLLAR BABY CO.** pour obtenir des pièces de rechange et des instructions.
- NE PAS utiliser un matelas d'eau dans ce lit de bébé.
- Pour les lits de bébé munis de barreaux de dentition, remplacer tout barreau de dentition endommagé, fendu ou lâche.
- Si la finition de ce meuble doit être refaite, utiliser un fini non toxique conçu pour les meubles pour enfants.
- Ne jamais utiliser des plastiques d'emballage ni toute autre pellicule de plastique pour recouvrir le matelas car ils présentent un risque de suffocation.
- Les nourrissons peuvent s'étouffer en glissant dans l'espace entre le matelas et les côtés du lit si le matelas est trop petit.
- Suivre les avertissements de tous les produits placés dans un lit de bébé.
- S'assurer que les côtés sont correctement verrouillés lorsque le lit est occupé.
- Le matelas utilisé dans ce lit ne doit pas avoir plus 15 cm d'épaisseur et sa longueur et sa largeur ne doivent pas laisser un espace de plus de 3 cm entre celui-ci et les côtés lorsqu'il est poussé dans un coin du lit.



## **AVERTISSEMENT :**

**N'enlever AUCUNE vis à bois lors du démontage normal du lit de bébé.**



# WARNING! FALL HAZARD

**TO PREVENT DEATH OR SERIOUS INJURY, ALWAYS KEEP CHILD WITHIN ARM'S REACH.**

**READ ALL INSTRUCTIONS BEFORE ASSEMBLING THIS PRODUCT. KEEP THE MANUAL FOR FUTURE USE.**



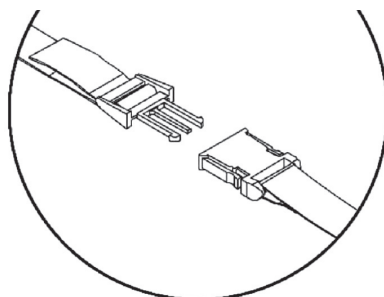
## WARNING:

- **FALL HAZARD:** Children have suffered serious injuries after falling from changing tables. Falls can happen quickly.
- **STAY** in arm's reach of your child.
- **SUFFOCATION HAZARD:** Babies have suffocated while sleeping in changing area. Changing area are not designed for safe sleep.
- **NEVER** allow baby to sleep in changing area.
- Always secure this pad to the changing surface (removable or stationary changing tray) by placing the pad within the boundaries of the tray. See instructions.
- The pad is to be used on a surface that is level, stable and structurally sound with a minimum surface dimension of 27" by 16".
- Read all instructions before use of the changing table.
- Do not use changing table if it is damaged or broken.
- This product is not intended to be used as a changing table without adult supervision. Use of the product without this may result in death or serious injury to your child from falling. Follow all instructions on attaching and using the changing table.
- Only use the pad provided by **MILLION DOLLAR BABY CO.**
- The maximum weight of the child for which the changing table is intended is 30 lbs.
- Stop using this changing table when the child is able to sit up or roll over.
- As with all infant and baby furniture, it is important to check fasteners, screws, and bolts periodically for tightness. Parents should ensure a safe environment for their child by checking the furniture regularly before placing the child in the product.
- When using this product, always secure the child with the safety strip.



## WARNING! FALL HAZARD

To prevent death or serious injury, always keep child within arm's reach. Never leave child unattended and always use restraining system.



### **ONE YEAR LIMITED WARRANTY:**

We will replace any missing parts at the time of purchase or any defective item within a one year period from the date of original purchase. Please keep your receipt so that we may process your warranty request. This warranty only covers new units with original packaging and ownership, and is not transferable. It does not cover any used, second-hand or demo models.

This warranty does not cover any damaged or defective parts that result from installation and assembly, normal wear and tear, abuse, negligence, improper use or alteration to the finish, design, and hardware. The specific legal rights of this warranty may vary from state to state. Some states do not allow any exclusion or limitation of incidental damages. Some states do not allow limitation on how long an implied warranty lasts.

### **Storage:**

- Pine woods exchange moisture with the air adjusting to major changes in room temperature and humidity. Therefore, it is best to place your furniture away from heating or air-conditioning vents.
- Sunlight is not friendly to solid wood furniture and prolonged direct exposure to harsh sunlight can discolor the finish. Be careful not to place your furniture in direct sunlight for extended periods of time. As with all your fine furniture, blot up spills immediately.

### **Care and Cleaning:**

- Do not scratch or chip the finish. Do not use abrasive chemicals for cleaning. Clean with mild soap on a soft rag. Rinse and dry thoroughly. If you ever refinish this furniture, be sure to use only a non-toxic finish specified for children's products. If you choose to refinish this furniture, the warranty will be voided.

Registering your product is even easier than before. You can register your product on our website at : [www.themdbfamily.com/registrations](http://www.themdbfamily.com/registrations)

IF YOU WOULD LIKE TO ORDER REPLACEMENT OR MISSING PARTS PLEASE VISIT US AT:  
**WWW.THEMDBFAMILY.COM/SUPPORT**

OR YOU CAN CONTACT US BY MAIL:  
**MILLION DOLLAR BABY CO.**  
**8700 REX RD.**  
**PICO RIVERA, CA 90660**





# AVERTISSEMENT! RISQUE DE CHUTE

POUR ÉVITER TOUT DÉCÈS OU  
BLESSURE GRAVE, TOUJOURS TENIR  
L'ENFANT À LA PORTÉE DES BRAS.

**LIRE TOUTES LES INSTRUCTIONS AVANT D'ASSEMBLER CE PRODUIT. CONSERVER CE MANUEL POUR UN USAGE ULTÉRIEUR.**



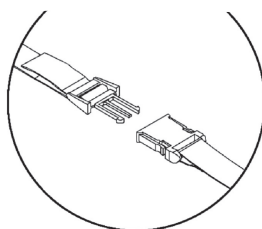
# AVERTISSEMENT!

- **RISQUE DE CHUTE:** Des enfants ont subi des blessures graves après avoir chuté de tables à langer. Les chutes peuvent survenir rapidement.
- **RESTER** à portée de bras de l'enfant.
- **RISQUE D'ÉTOUFFEMENT:** Des bébés sont morts étouffés pendant qu'ils dormaient dans un espace à langer. Les espaces à langer ne sont pas des environnements de sommeil sécuritaires.
- Ne **JAMAIS** laisser un bébé dormir dans un espace à langer.
- Le coussin à langer est toujours attaché sur un plateau à langer amovible ou stationnaire. Veuillez regarder les instructions.
- Le coussin à langer est toujours fixé sur un plateau à langer avec une surface minimum de 27" \* 16".
- Lire attentivement toutes les instructions avant d'utiliser la table à langer.
- Ne pas utiliser la table à langer si elle est endommagée ou brisée.
- Ce produit n'est pas conçu pour être utilisé comme table à langer sans la supervision d'un adulte. L'utilisation de ce produit sans la surveillance d'un adulte peut entraîner de graves blessures ou la mort de l'enfant s'il fait une chute. Suivre les instructions sur la façon d'attacher et d'utiliser la table à langer.
- N'utiliser que le coussin fourni par **MILLION DOLLAR BABY CO.**
- Le poids maximal de l'occupant pour lequel cette table à langer est conçue est de 13,6 kg (30 lb).
- Cesser d'utiliser la table à langer lorsque l'enfant est capable de s'asseoir ou de se retourner.
- Comme pour tous les meubles de nourrissons et de bébés, il est important de vérifier périodiquement le serrage des attaches, des vis et des boulons. Les parents doivent procurer un environnement sécuritaire à leur enfant en vérifiant régulièrement le meuble avant de placer l'enfant sur celui-ci.
- Lors de l'utilisation de ce produit, toujours attacher l'enfant avec la sangle de sûreté.



# AVERTISSEMENT! RISQUE DE CHUTE

Pour éviter tout décès ou blessure grave, toujours tenir l'enfant à la portée des bras. Ne jamais laisser l'enfant sans surveillance et toujours utiliser le système de retenue.



## **GARANTIE LIMITÉE D'UN AN :**

Nous remplacerons toute pièce manquante au moment de l'achat ou tout article défectueux au cours de la période de garantie d'un an à compter de la date initiale de l'achat. Veuillez conserver votre reçu de caisse pour le traitement de votre demande de garantie. Cette garantie ne couvre que les produits neufs avec leur emballage original. Elle ne couvre que leur propriétaire initial et n'est pas transférable. Elle ne couvre pas les produits usagés, d'occasion ou de démonstration.

Cette garantie ne couvre pas les pièces endommagées ou défectueuses en raison de leur installation et leur assemblage, l'usure normale, les abus, les négligences, les utilisations incorrectes ni l'altération du fini, du style et des accessoires de quincaillerie. Les droits particuliers rattachés à cette garantie peuvent varier d'une juridiction à une autre. Certaines juridictions interdisent l'exclusion ou la limitation des dommages indirects et ne permettent pas de limiter la durée d'une garantie implicite.

## **Rangement :**

- Le bois de pin échange de l'humidité avec l'air en s'adaptant aux principaux changements de température et d'humidité ambiante. Il est donc préférable d'éloigner ce meuble des bouches de chaleur et de climatisation.
- Les rayons du soleil ne font pas bon ménage avec les meubles en bois massif et une exposition prolongée à la lumière directe du soleil risque de décolorer le fini. Prenez garde de ne pas laisser votre meuble directement au soleil pendant un temps prolongé. Comme pour tous les meubles précieux, épongez immédiatement toute éclaboussure.

## **Entretien et nettoyage :**

- Évitez d'égratigner ou d'écailler le fini. N'utilisez pas des nettoyants abrasifs. Nettoyez le meuble avec du savon doux sur un chiffon non rugueux. Rincez et séchez-le complètement. Si vous devez refaire la finition de ce meuble, assurez-vous d'utiliser un fini non toxique conçu pour les meubles pour enfants. Si vous entreprenez de refinir ce meuble, sa garantie sera annulée.

L'enregistrement de votre produit est plus facile que jamais. Veuillez l'enregistrer sur notre site Web à : [www.themdbfamily.com/registrations](http://www.themdbfamily.com/registrations)

POUR COMMANDER DES PIÈCES DE  
RECHANGE OU MANQUANTES  
VISITEZ-NOUS À :

**WWW.THEMDBFAMILY.COM/SUPPORT**

OU CONTACTEZ-NOUS PAR COURRIER :

**MILLION DOLLAR BABY CO.**

**8700 REX RD.**

**PICO RIVERA, CA 90660**

# — Restraint System · Système de retenue —

## ⚠ **WARNING:**

During the diaper changing process, be sure always to keep one hand on the baby to prevent the baby from falling off the changing pad. Falling from the changing pad could cause severe injury or even death to the baby.

## ⚠ **AVERTISSEMENT:**

Lors du changement de couche, garder toujours une main sur le bébé pour l'empêcher de tomber du coussin à langer. La chute de l'enfant du coussin à langer peut entraîner de graves blessures ou la mort.



### **Step 1.**

Place a baby on the pad with his/her bottom on the top of the diaper. Safely secure the baby on the pad with the safety straps and buckle on the pad. This helps prevent the baby from falling off the pad, which can result in severe injury or even death of the baby.

### **Étape 1.**

Placer le bébé sur le coussin en plaçant ses fesses sur la couche. Attacher l'enfant en sûreté sur le coussin à l'aide de la sangle et de la boucle. Ceci contribuera à l'empêcher de tomber du coussin, entraînant de graves blessure ou la mort.



### **Step 2.**

Remove the dirty diaper from the baby.

### **Étape 2.**

Enlever la couche sale du bébé.



### **Step 3.**

Push the baby's legs forward and create a cavity under the baby's bottom. Clean the baby.

### **Étape 3.**

Pousser les jambes du bébé vers l'avant pour soulever ses fesses. Nettoyer l'enfant.



### **Step 4.**

Reattach the new diaper to a clean and happy baby!

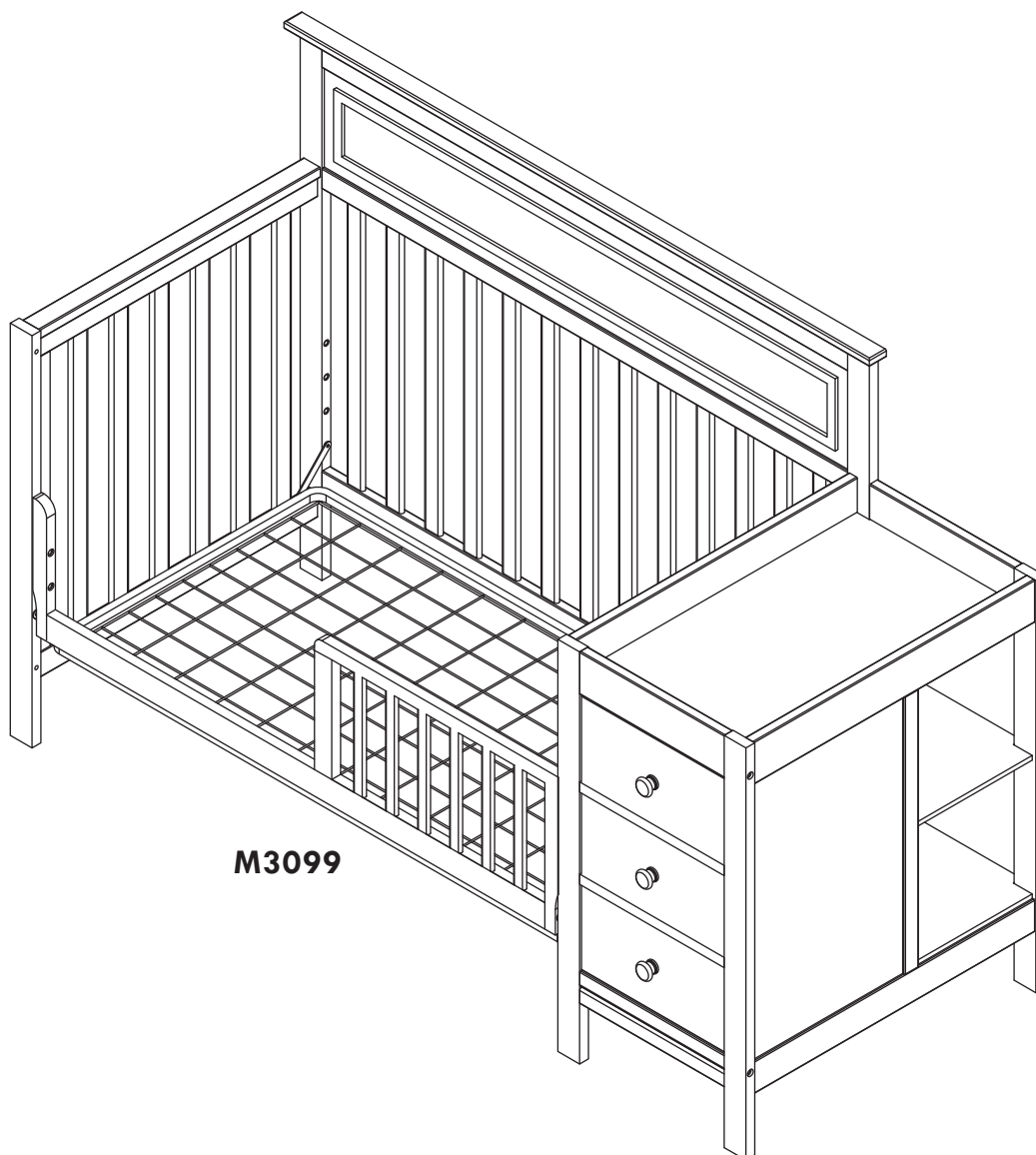
### **Étape 4.**

Attacher une nouvelle couche au bébé propre et heureux!

**Toddler Bed Conversion Kit**

**(3099 - Sold Separately)**

**Ensemble de conversion en lit pour tout-petit (3099 - vendues séparément)**



**M3099**

**Toddler Bed Conversion Kit (M3099) is not included and sold separately.**

**Please contact your retailer or purchase on [milliondollarbabyco.com](http://milliondollarbabyco.com)**

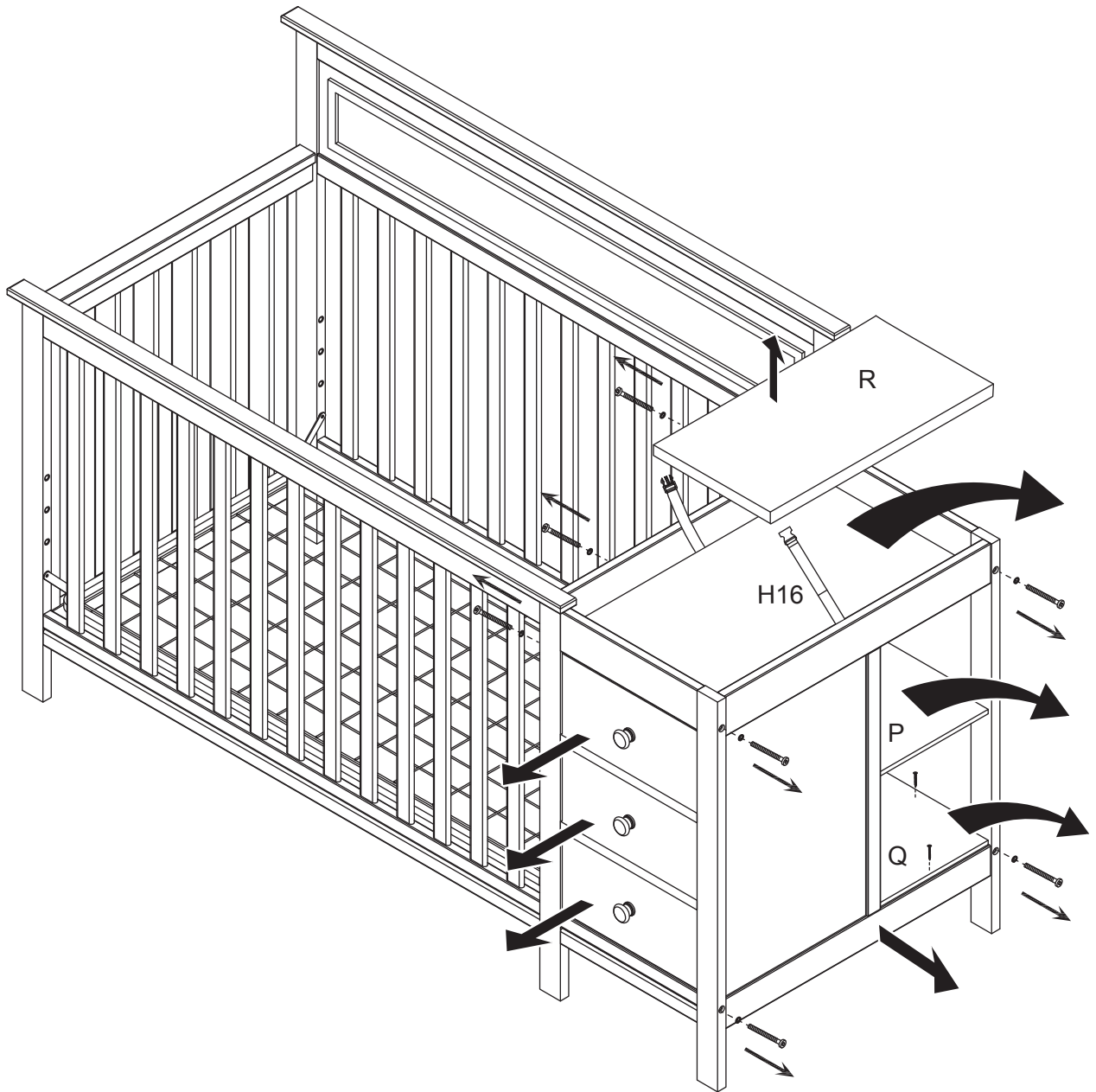
***L'ensemble de conversion en lit pour tout-petit (M3099) n'est pas fourni. Il est vendu séparément.***

***Veillez contacter votre détaillant ou les acheter sur [milliondollarbabyco.com](http://milliondollarbabyco.com)***

**\* Keep the footboard for full size bed conversion.**

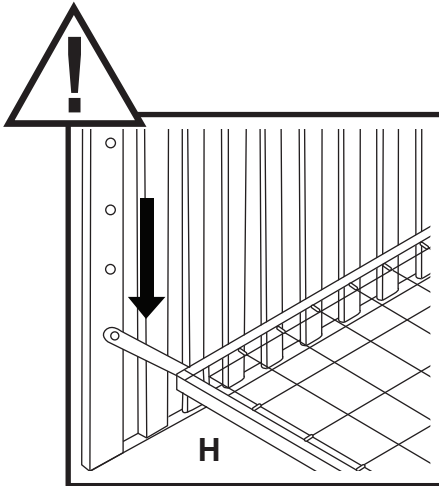
**\* Garder le pied de lit pour la conversion en lit simple.**

1



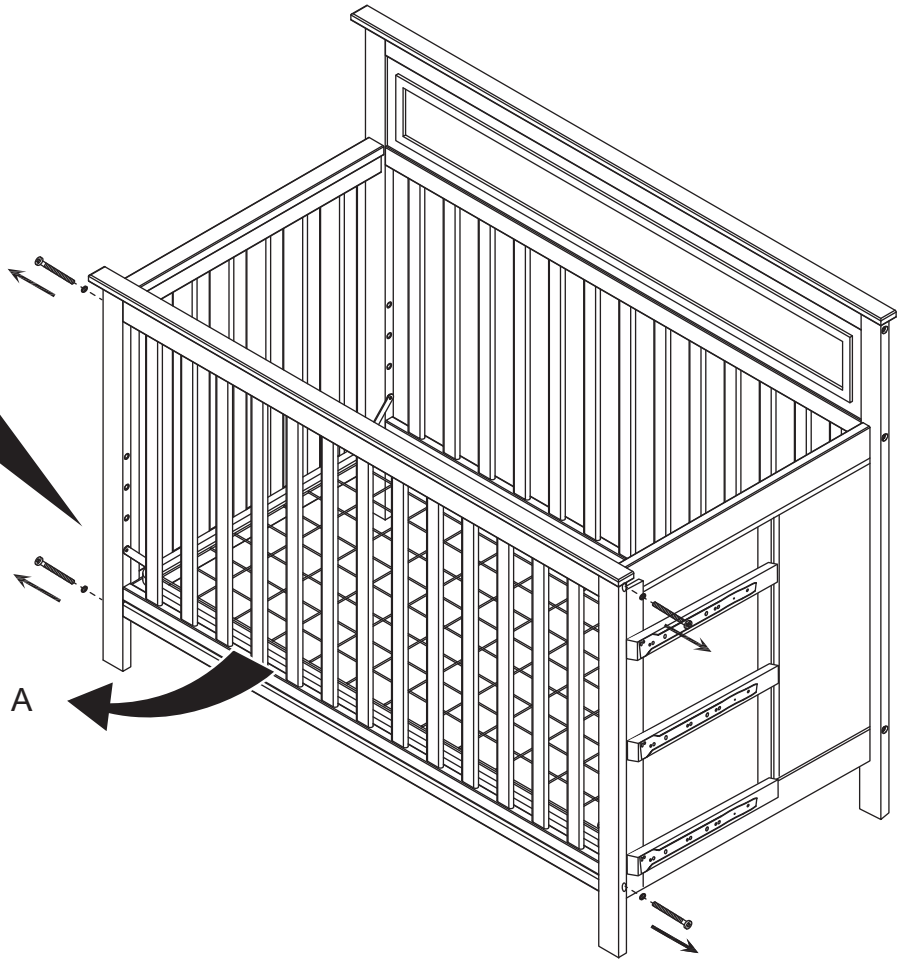
- \* Remove drawers, safety strap (H16), pad (R), shelves (P&Q) and dresser assembly.
- \* Retirer les tiroirs, la sangle de sûreté (H16), le coussin (R), les tablettes (P et Q) et le bâti du bureau.

# 2

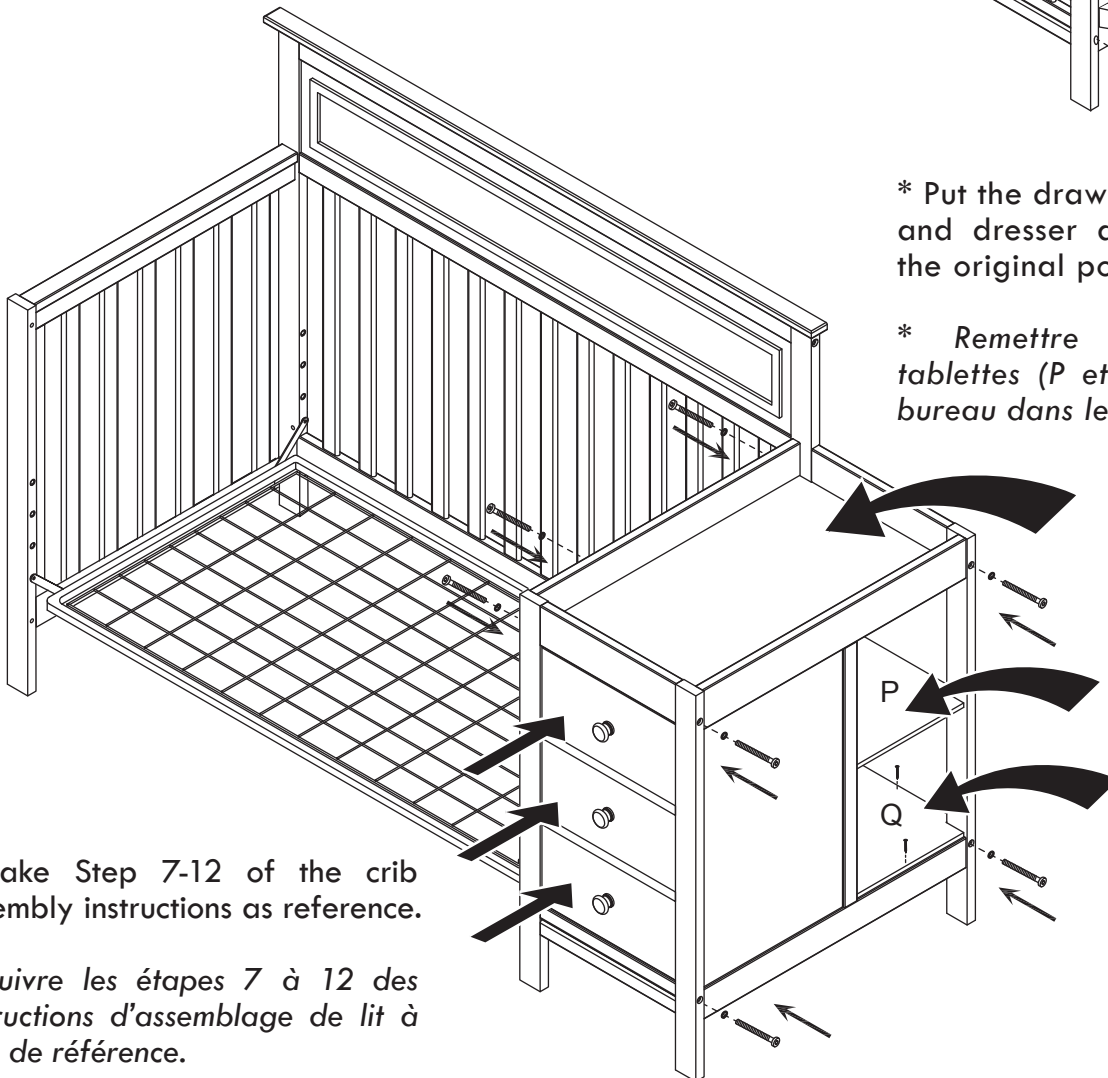


\* Make sure the mattress support III (H) locates at the lowest level.

\* Assurez-vous que le support de matelas III (H) se trouve au niveau le plus bas.



# 3



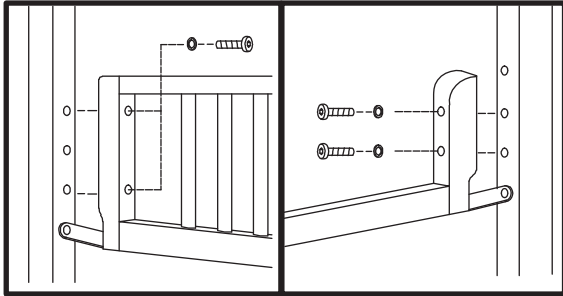
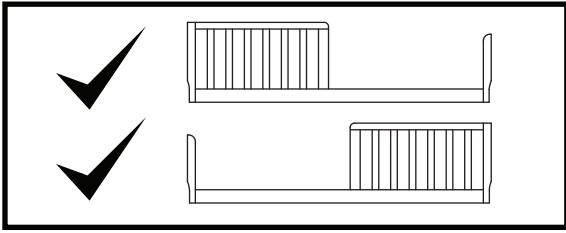
\* Put the drawers, shelves (P&Q) and dresser assembly back to the original position.

\* Remettez les tiroirs, les tablettes (P et Q) et le bâti du bureau dans leur position initiale.

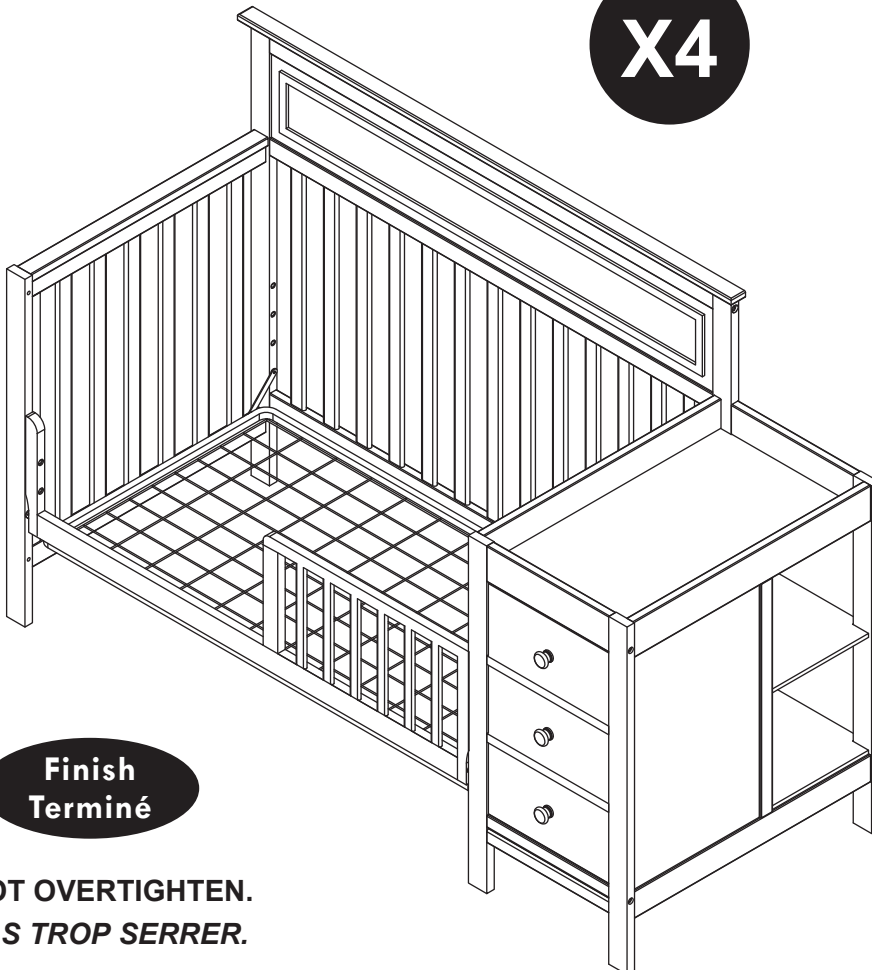
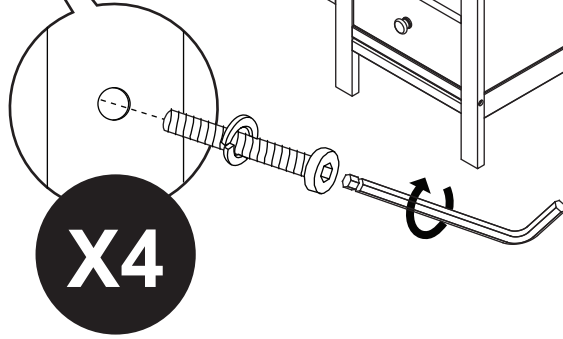
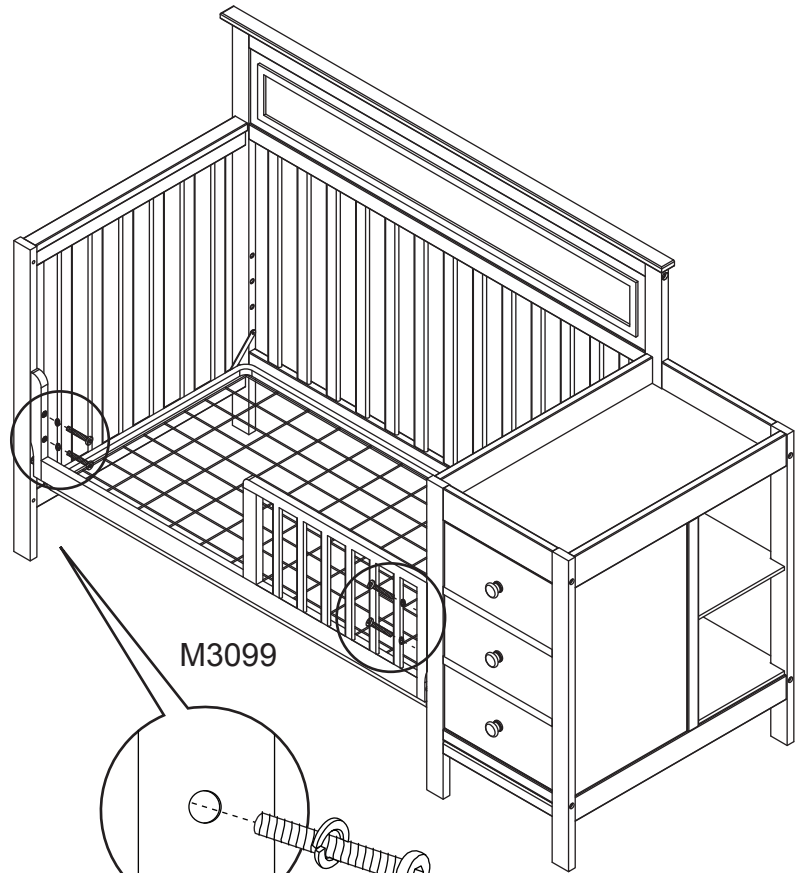
\* Take Step 7-12 of the crib assembly instructions as reference.

\* Suivre les étapes 7 à 12 des instructions d'assemblage de lit à titre de référence.

4



Do not overtighten the bolts.  
Ne pas trop serrer les boulons.



**Finish  
Terminé**

**DO NOT OVERTIGHTEN.  
NE PAS TROP SERRER.**

**TO AVOID DANGEROUS GAPS, ANY MATTRESS USED IN THIS BED SHALL BE A FULL-SIZE CRIB MATTRESS AT LEAST 51 5/8 IN. (131 CM) IN LENGTH, 27 1/4 IN. (69 CM) IN WIDTH, AND A MAX THICKNESS OF 6 IN. (15 CM).**

**POUR ÉVITER TOUT ÉCART DANGEREUX, LE MATELAS UTILISÉ DANS CE LIT DOIT ÊTRE UN MATELAS PLEINE TAILLE D'AU MOINS 131 CM (51 5/8 PO) DE LONGUEUR, 69 CM (27 1/4 PO) DE LARGUEUR ET D'UNE ÉPAISSEUR MAXIMALE DE 15 CM (6 PO).**

**THE INTENDED USER'S MINIMUM AGE MUST BE AT LEAST 15 MONTHS OLD AND MAXIMUM WEIGHT MUST NOT EXCEED 50 LBS (22.7 KG).**

**L'ENFANT DOIT AVOIR AU MOINS 15 MOIS ET PESER AU MAXIMUM 22,7 KG (50 LB).**

 **WARNING : STRANGULATION HAZARD**

**Failure to follow these warnings and the assembly instructions could result in serious injury or death from entrapment or strangulation.**

Openings in and between bed parts can entrap head and neck of a small child. NEVER use bed with children younger than 15 months. ALWAYS follow assembly instructions. NEVER place bed near windows where cords from blinds or drapes may strangle a child. NEVER suspend strings over bed. NEVER place items with a string, cord, or ribbon, such as hood strings or pacifier cords, around a child's neck. These items may catch on bed parts.

 **AVERTISSEMENT : RISQUE DE STRANGULATION**

**Négliger de suivre ces avertissements et ces instructions d'assemblage peut entraîner de graves blessures ou la mort par piégeage ou étranglement.**

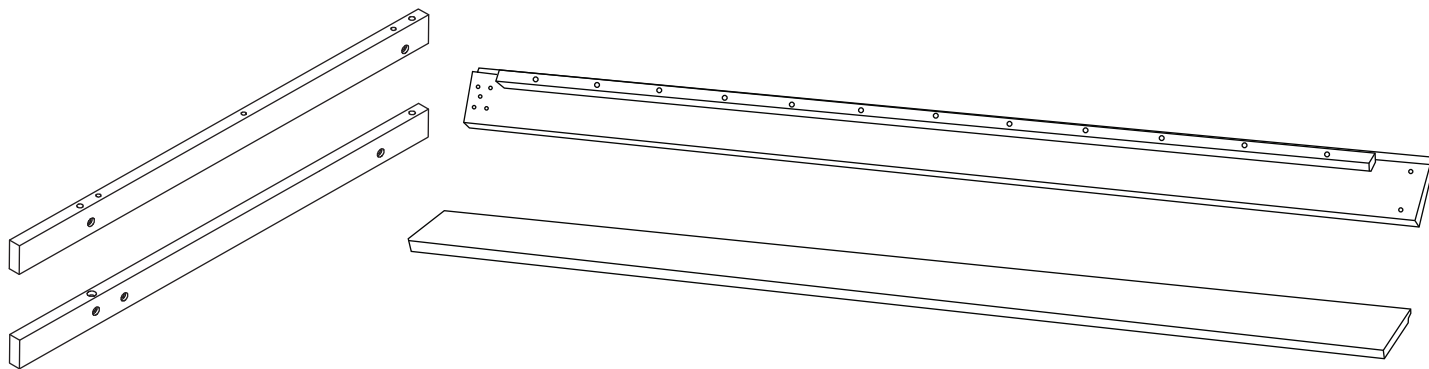
Les ouvertures dans et entre les pièces du lit peuvent emprisonner la tête ou le cou d'un jeune enfant. NE JAMAIS utiliser ce lit avec des enfants de moins de 15 mois. TOUJOURS suivre les directives d'assemblage. NE JAMAIS placer le lit près d'une fenêtre où les cordons des stores ou des rideaux pourraient étrangler l'enfant. NE JAMAIS suspendre de ficelles au-dessus du lit. NE JAMAIS placer un article muni d'une ficelle, d'un cordon ou d'un ruban, tels que les cordons d'un capuchon ou d'une sucette, autour du cou d'un enfant. Ces articles pourraient se coincer dans les parties du lit.

Item# 4399

 DAVINCI

**Full Size Conversion Kit**  
**Traverses de conversion**

**(4399 - Sold Separately)**  
**(4399 - vendues séparément)**



**This crib is convertible to a full size bed. M4399 Full Size Conversion Rail is recommended, please contact your retailer or purchase on [milliondollarbabyco.com](http://milliondollarbabyco.com)**

***Ce lit peut être converti en lit simple. Il est recommandé d'utiliser les traverses de conversion M4399. Veuillez contacter votre détaillant ou les acheter sur [milliondollarbabyco.com](http://milliondollarbabyco.com)***

 DAVINCI