



Manufactured by:
Backyard Discovery
3305 Airport Drive, Pittsburg, KS 66762
800-856-4445

Basepoint Business Centre: Rivermead Drive, Westlea, Swindon SN5 7EX Phone: 0800-118-2476

J.P. Coenstraat 7, The Bridge, The Hague, 2595 WP, Netherlands Phone: 08005678990

SWEETWATER

CABANE DE JEU

MODÈLE: # 2001312



AVERTISSEMENTS

Assemblage par un adulte requis.

Le manuel de montage doit être conservé car il contient des informations importantes

Ne convient pas aux enfants de moins de deux ans en raison de pointes aiguës et de petites pièces.

POUR UTILISATION DOMESTIQUE UNIQUEMENT. DESTINÉ À UN USAGE EXTÉRIEUR.

CAN ICES-003 (B)/NMB-003(B)



Veillez visiter www.backyarddiscovery.com

Pour obtenir le manuel de montage le plus récent, pour enregistrer votre ensemble ou pour commander des pièces de rechange

Para obtener instrucciones en español, visite www.backyarddiscovery.com



ÉTAPE PAR ÉTAPE FACILE

INSTRUCTIONS INTERACTIVES EN 3D
TÉLÉCHARGEZ L'APPLICATION GRATUITE



Fabriqué en Chine

INS-2001312-A-SWEETWATER-FR 08-04-23



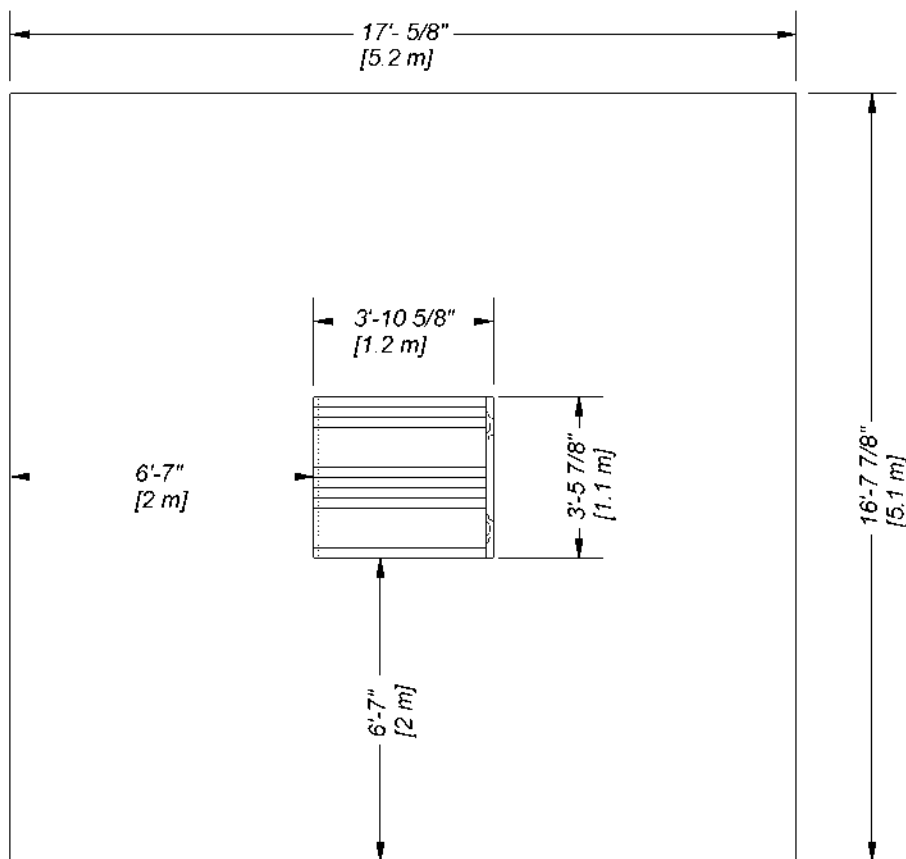
La sélection du bon emplacement pour votre produit de jeu est importante pour la sécurité de vos enfants et la longévité du produit

- La zone de jeu sûre fait référence à une zone s'étendant de 6 pi et 7 " (2 m) au-delà du centre de jeu de tous les côtés, y compris l'espace situé au-dessus du centre de jeu.

DIAGRAMME DE ZONE DE JEU SÛRE

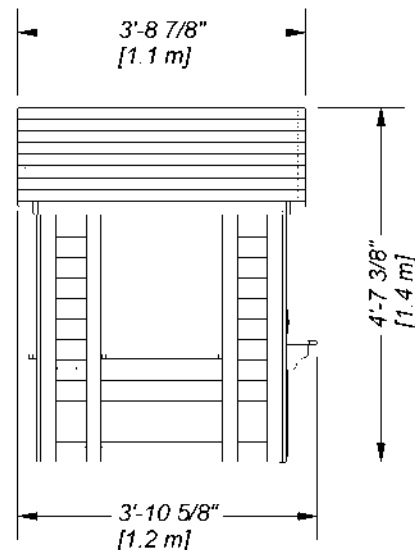
Dimension au sol

3'-5 7/8" (1.1 m) x 3'-10 5/8" x (1.2 m) x 4' 7-3/8" (1.4 m)



Zone de jeu sûre

16'-7 7/8" (5.1 m) x 17'- 5/8" (5.2 m)



HAUTEUR DE JEU SÛRE : 1T-2 3/8 po [3,4 m]

HAUTEUR DE CHUTE MAXIMALE : 4 pieds-7-3/8 pouces [1,4 m]

Informations générales :

Votre ensemble a été conçu et fabriqué uniquement pour les enfants et pour un usage résidentiel.

Un maximum de 150 lb (68 kg) par enfant est recommandé pour les activités de jeu conçues pour un usage individuel.

Un maximum de 120 lb (54,4 kg) par enfant est recommandé pour les activités de jeu conçues pour plusieurs enfants.

Un maximum de 9 enfants est recommandé pour cette balançoire.



Composants en bois (pas à l'échelle)



D1 | SUPPORT DE COMPTOIR - W4L13444
(x1) | 1 3/8"x4 3/8"x5 7/8" (36x112x150)



J1 | SUPPORT DE COMPTOIR - W4L13445
(x2) | 1"x2 3/8"x5 7/8" (24x60x150)



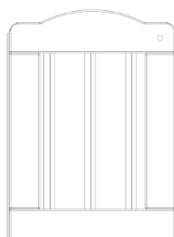
K1 | TRIANGLE POUR RAYONS DE SOLEIL - W4L13450
(x2) | 5/8"x5 1/4"x10 3/8" (16x134x265)



L1 | PLANCHE DE FRONTON - W4L13447
(x4) | 5/8"x4 3/8"x25 3/8" (16x112x643)



M1 | COMPTOIR - W4L13446
(x4) | 5/8"x3 3/8"x18 1/2" (16x86x469)



DP1 | ENSEMBLE DE PORTE - W2A02980
(x1) | 1 1/4"x17 15/16"x13 1/8" (32x456x334)



N1 | ÉTAGÈRE DE FENÊTRE LATÉRALE - W4L13453
(x2) | 5/8"x2 3/8"x18 7/8" (16x60x479)



N2 | ÉTAGÈRE DE FENÊTRE ARRIÈRE - W4L13448
(x1) | 5/8"x2 3/8"x19 1/8" (16x60x485)



N3 | BUTÉE DE PORTE - W4L13449
(x1) | 5/8"x2 3/8"x3 7/8" (16x60x100)



N4 | TRAVERSE - W4L13443
(x8) | 5/8"x2"x3 1/8" (16x50x80)



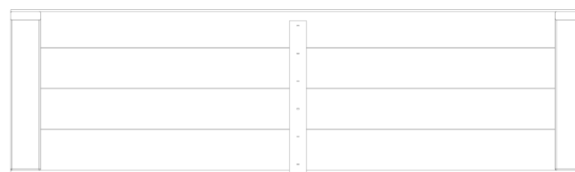
N5 | PLANCHE RAYON DE SOLEIL - W4L13451
(x2) | 5/8"x2 3/8"x10 1/4" (16x60x260)



N6 | PLANCHE RAYON DE SOLEIL - W4L13452
(x4) | 5/8"x2 3/8"x8 1/4" (16x60x210)



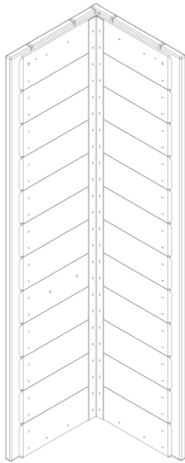
RP1 | PANNEAU DE TOIT INFÉRIEUR - W2A02982
(x2) | 1 3/8"x13"x44 7/8" (35x329x1140)



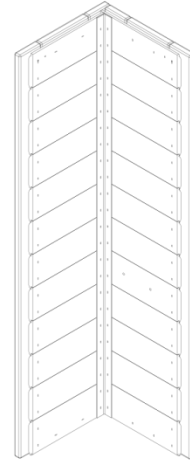
RP2 | PANNEAU DE TOIT SUPÉRIEUR - W2A02983
(x2) | 1 3/8"x12 3/4"x44 7/8" (35x324x1140)



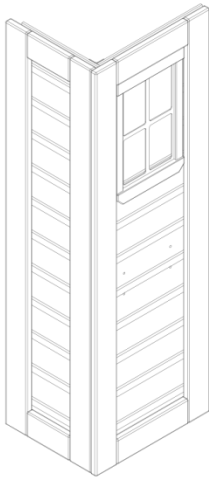
Composants en bois (pas à l'échelle)



WP3 | PANNEAU D'ANGLE ARRIÈRE GAUCHE - W2A02993
(x1)



WP4 | PANNEAU D'ANGLE ARRIÈRE DROIT - W2A02994
(x1)



WP1 | PANNEAU D'ANGLE AVANT GAUCHE - W2A02991
(x1)



WP2 | PANNEAU D'ANGLE AVANT DROIT - W2A02992
(x1)



WP5 | CLOISON CENTRALE INFÉRIEURE - W2A02978
(x2) 1 1/2"x6 5/8"x20 7/8" (38x167x530)



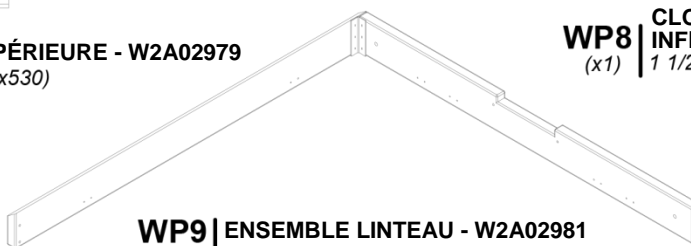
WP7 | CLOISON CENTRALE ARRIÈRE SUPÉRIEURE - W2A02989
(x1) 1 1/2"x21 1/8"x9 3/4" (38x536x248)



WP6 | CLOISON CENTRALE SUPÉRIEURE - W2A02979
(x2) 1 1/2"x9 3/4"x20 7/8" (38x248x530)



WP8 | CLOISON CENTRALE ARRIÈRE INFÉRIEURE - W2A02990
(x1) 1 1/2"x6 5/8"x21 1/8" (38x167x536)



WP9 | ENSEMBLE LINTEAU - W2A02981
(x2) 3 3/8"x37 7/8"x38 7/8" (86x962x986)



Matériel



H100090 | VIS À TÊTE PLATE CRUCIFORME
(x7) | 8x2 1/2"



H100086 | VIS À TÊTE PLATE CRUCIFORME
(x24) | 8x1 1/2



H100087 | VIS À TÊTE PLATE CRUCIFORME
(x57) | 8x1 1/4



H100088 | VIS À TÊTE PLATE CRUCIFORME
(x33) | 8x1 1/8



H100085 | VIS À TÊTE PLATE CRUCIFORME
(x41) | 8x1



H100537 | VIS À TÊTE PLATE CRUCIFORME SD
(x2) | 8x1



H100124 | VIS À TÊTE PLATE CRUCIFORME
(x2) | 8 x 1/2



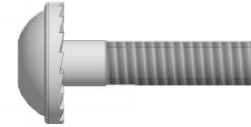
H100070 | VIS À TÊTE PLATE CRUCIFORME
(x9) | 8x3/4



H100128 | VIS À TÊTE PLATE CRUCIFORME
(x4) | 8x5/8



H100361 | VIS À TÊTE MINCE CRUCIFORME
(x2) | 8x7/16



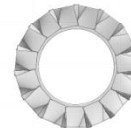
H100137 | BOULON WH
(x5) | 1/4x1



H100140 | ÉCROU À PORTÉE CYLINDRIQUE À TÊTE BOMBÉE
(x5) | 1/4x7/8



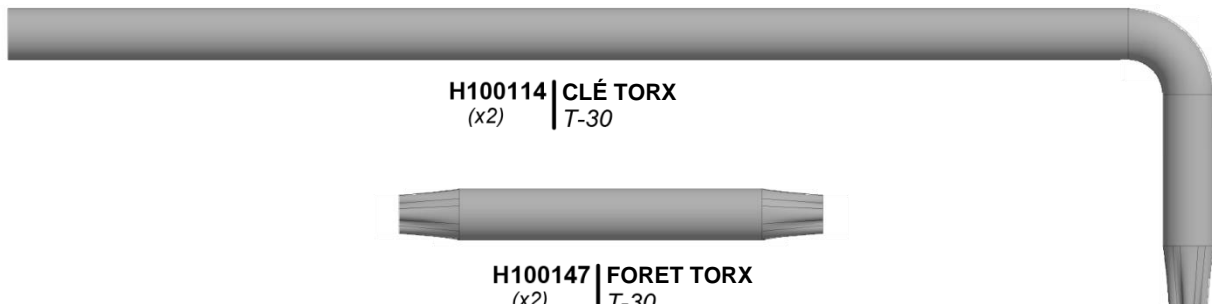
H100138 | RONDELLE DE BLOCAGE EXT
(x5) | 6x15



H100139 | RONDELLE DE BLOCAGE EXT
(x5) | 8x15



H100764 | DISPOSITIF DE VISSAGE
(x1)

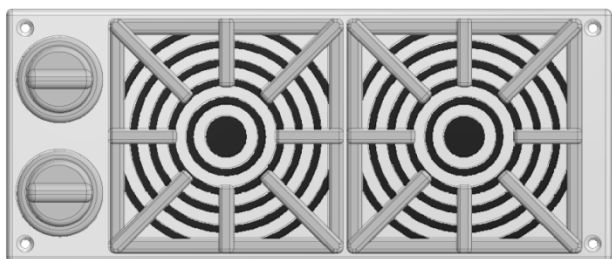


H100114 | CLÉ TORX
(x2) | T-30

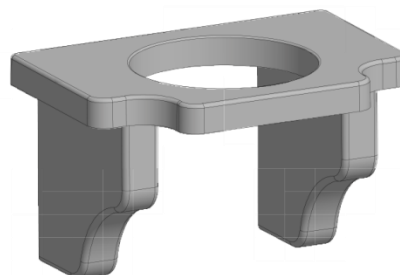
H100147 | FORET TORX
(x2) | T-30



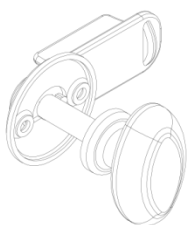
Accessoires (pas à échelle)



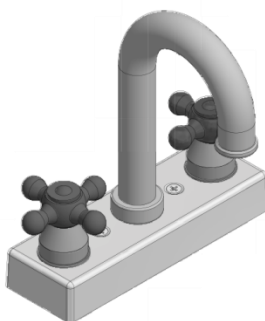
A6P00025 | KIT CUISINIÈRE
(x1)



A6P00387 | PORTE-POT DE FLEURS - NOIR
(x2)



A6P00020 | KIT BOUTON DE PORTE
(x1)



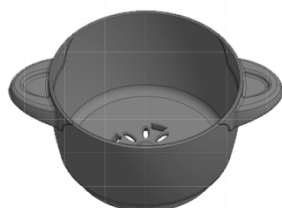
A6P00024 | KIT DE ROBINET
(x1)



A100132 | KIT TÉLÉPHONE
(x1)



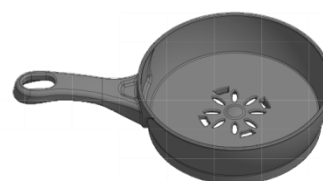
ASSUREZ-VOUS DE LAVER TOUS LES JOUETS EN PLASTIQUE AVANT UTILISATION.



A6P00336 | CASSEROLE
(x1)



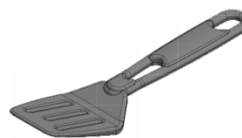
A6P00337 | COUVERCLE
CASSEROLE/POËLE
(x1)



A6P00338 | POËLE À FRIRE
(x1)



A6P00340 | LOUCHE
(x1)



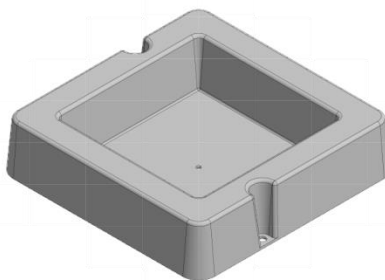
A6P00339 | SPATULE
(x1)



Accessoires (pas à échelle)



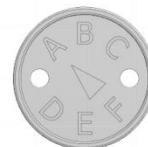
A4M00517 | TRAVERSE EN MÉTAL
(x1)



A6P00032 | BASSIN DE MONTAGE EN SURFACE
(x1)



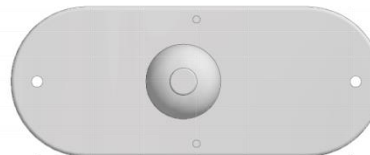
A4M00528 | ÉTIQUETTE ID ARRIÈRE (MOYENNE) ÂGES 2 À 10 ANS
(x1)



A100314 | ÉTIQUETTE DE RÉVISION « A »
(x1)



A6P00290 | PLAQUE DE LA SONNETTE
(x1)



A100174 | SONNETTE
(x1)

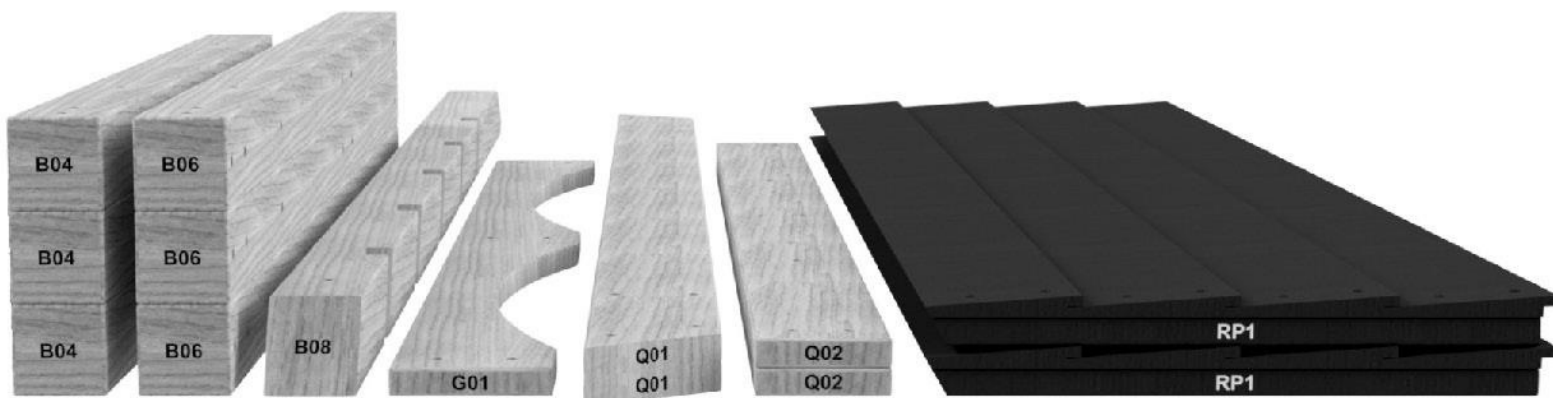
ÉTAPE 1 DE PRÉ-ASSEMBLAGE - TRI DES PIÈCES

Il est essentiel pour faciliter l'assemblage que vous preniez le temps de trier et d'organiser le bois et la quincaillerie.

PIÈCES EN BOIS :

- Organisez les pièces de bois selon le numéro alphanumérique à trois chiffres estampillé sur chaque planche (ex. P01).
- S'il y a plusieurs planches avec le même numéro estampillé, empilez ces pièces ensemble.
- Les tampons se trouvent sur la surface plane ou aux extrémités des planches.
- Prévoyez beaucoup d'espace - les pièces de bois peuvent prendre beaucoup de place.

REMARQUE : LES CARTONS NE SONT PAS ORGANISÉS PAR NUMÉRO DE PLANCHE.



PIÈCES DE QUINCAILLERIE :

- Nous vous recommandons d'avoir une table séparée pour organiser les pièces de quincaillerie.
- Les sacs de pièces de quincaillerie comportent un numéro de pièce alphanumérique à sept chiffres.
- Vous pouvez organiser vos pièces de quincaillerie par numéro de pièce ou les grouper par type de pièce (c.-à-d. boulons, écrous, etc.).
- Lors de l'assemblage, il vous suffit de vous reporter aux quatre derniers chiffres du numéro.



PRÉ-ASSEMBLAGE ÉTAPE 2 - OUTILS NÉCESSAIRES



Perceuse sans fil ou perceuse électrique



Accessoires de la perceuse : Tête cruciforme



Mèches de 1/8 po, 3/16 po, 3/8 po et 7/16 po



Tournevis cruciforme



Clés ouvertes de 1/2 po et 9/16 po



Clé à cliquet de 3/8 po, douilles standard de 1/2 po et 9/16 po, douilles profondes de 1/2 po et 9/16 po



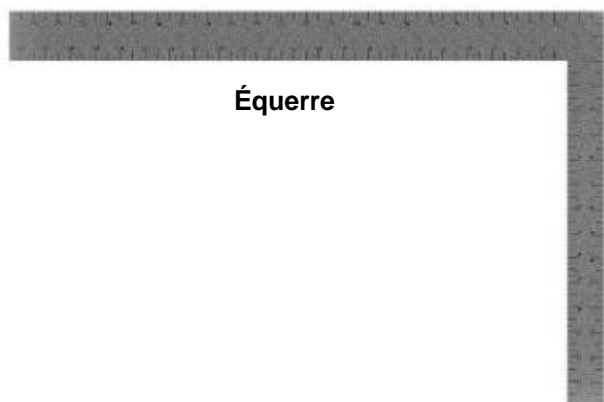
Marteau à panne fendue



Maillet en caoutchouc - En option



Mètre à ruban



Équerre



Niveau de 24 po

PRÉ-ASSEMBLAGE ÉTAPE 3 - CHOISISSEZ VOTRE MÉTHODE D'ASSEMBLAGE

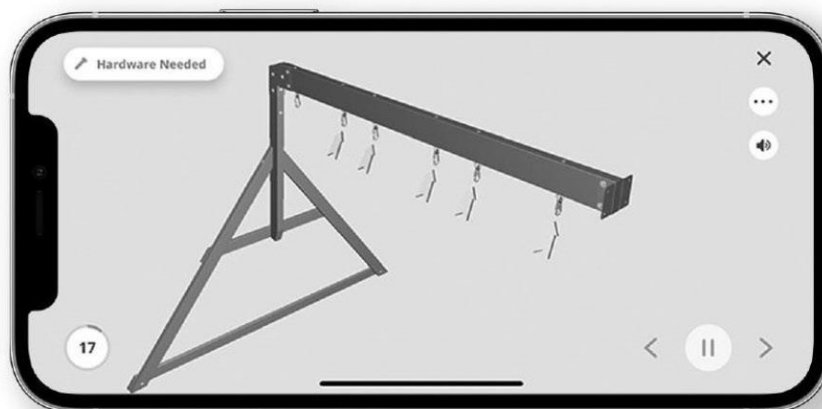
Plusieurs types d'instructions de montage vous sont proposés.

1. Manuel d'assemblage imprimé inclus avec votre produit
2. Application BILT - Instructions interactives en 3D
3. Combinaison du manuel imprimé et de l'application BILT (remarque : les numéros d'étape peuvent différer entre les deux méthodes)



Scannez pour des instructions 3D faciles

Téléchargez l'application BILT avant de commencer

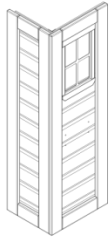




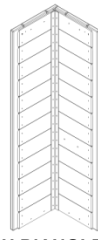
ÉTAPE 1



WP3 | PANNEAU D'ANGLE ARRIÈRE GAUCHE -
(x1) | W2A02993



WP1 | PANNEAU D'ANGLE AVANT GAUCHE -
(x1) | W2A02991



WP4 | PANNEAU D'ANGLE ARRIÈRE DROIT -
(x1) | W2A02994

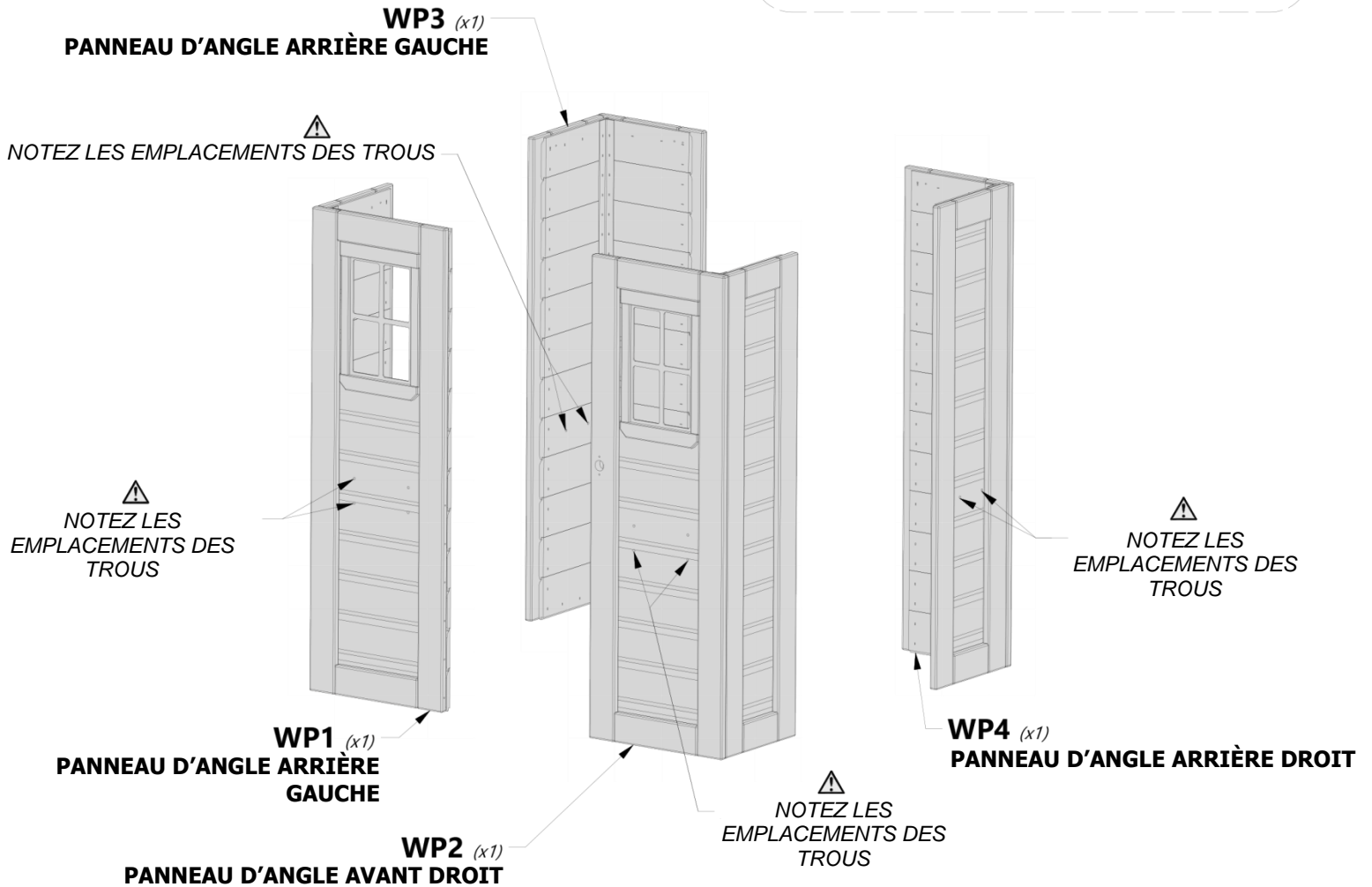


WP2 | PANNEAU D'ANGLE AVANT DROIT - W2A02992
(x1)



REMARQUE :

POSITIONNEZ LES PANNEAUX DES CLOISONS
COMME INDIQUÉ CI-DESSOUS. ASSUREZ-VOUS
DE LA BONNE MISE EN PLACE DES PANNEAUX
EN VÉRIFIANT LES EMBLEMES DES TROUS
COMME INDIQUÉ CI-DESSOUS.





ÉTAPE 2



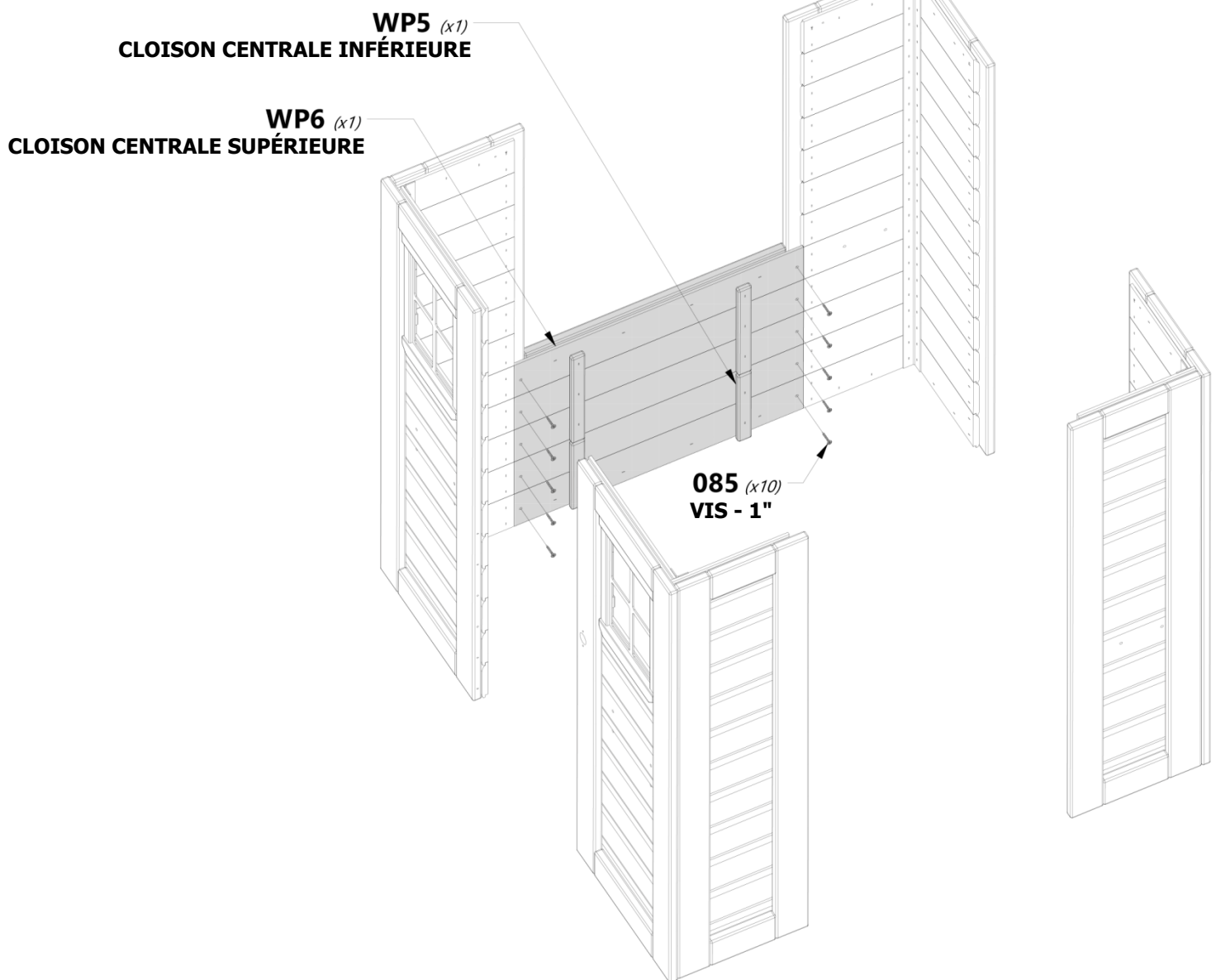
WP5 | CLOISON CENTRALE INFÉRIEURE - W2A02978
(x1) | 1 1/2"x6 5/8"x20 7/8" (38x167x530)



WP6 | CLOISON CENTRALE SUPÉRIEURE - W2A02979
(x1) | 1 1/2"x9 3/4"x20 7/8" (38x248x530)

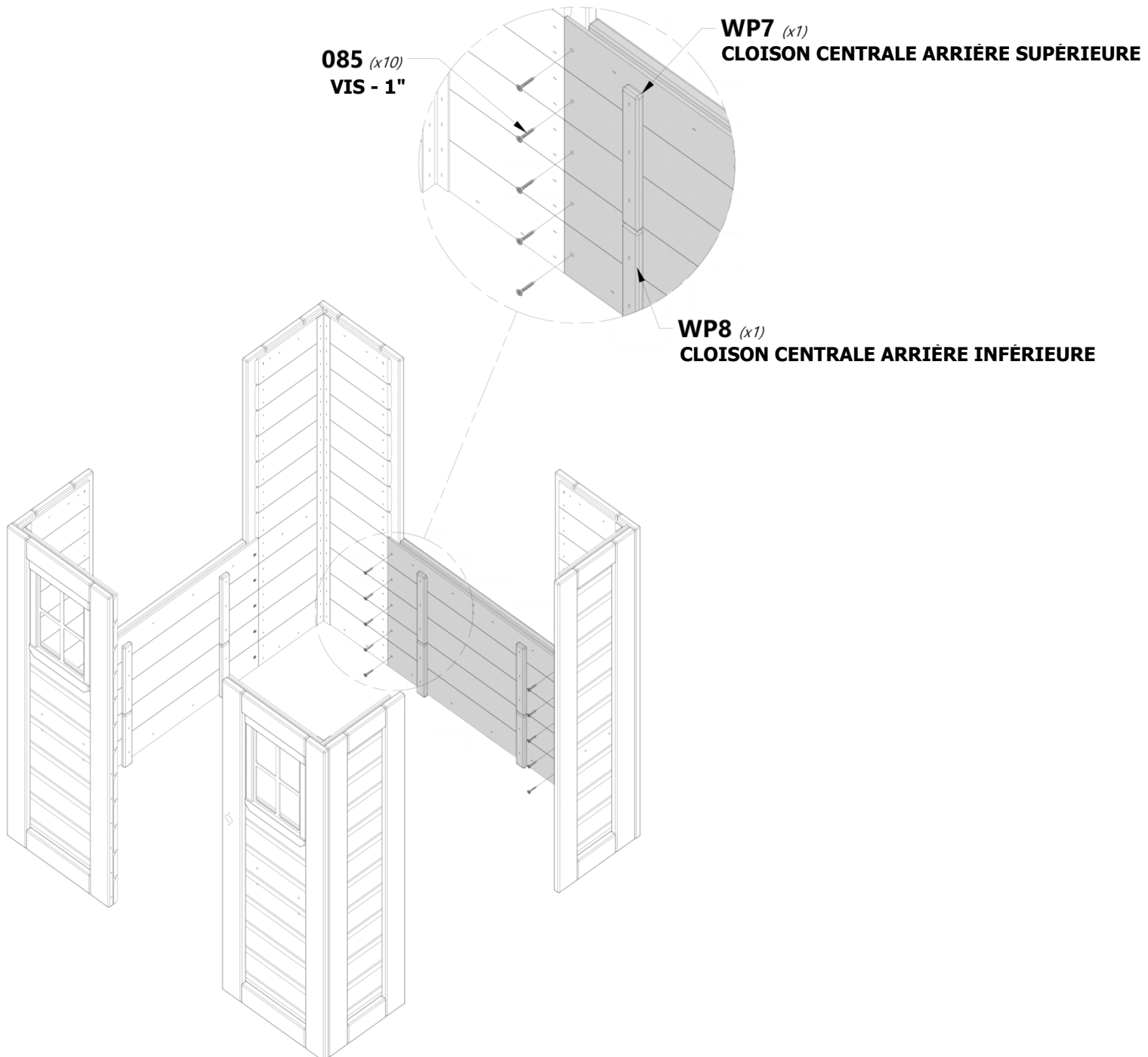
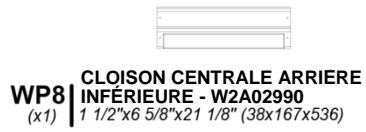
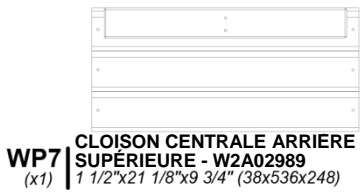


H100085 | VIS À TÊTE PLATE
(x10) | CRUCIFORME
8x1





ÉTAPE 3





ÉTAPE 4



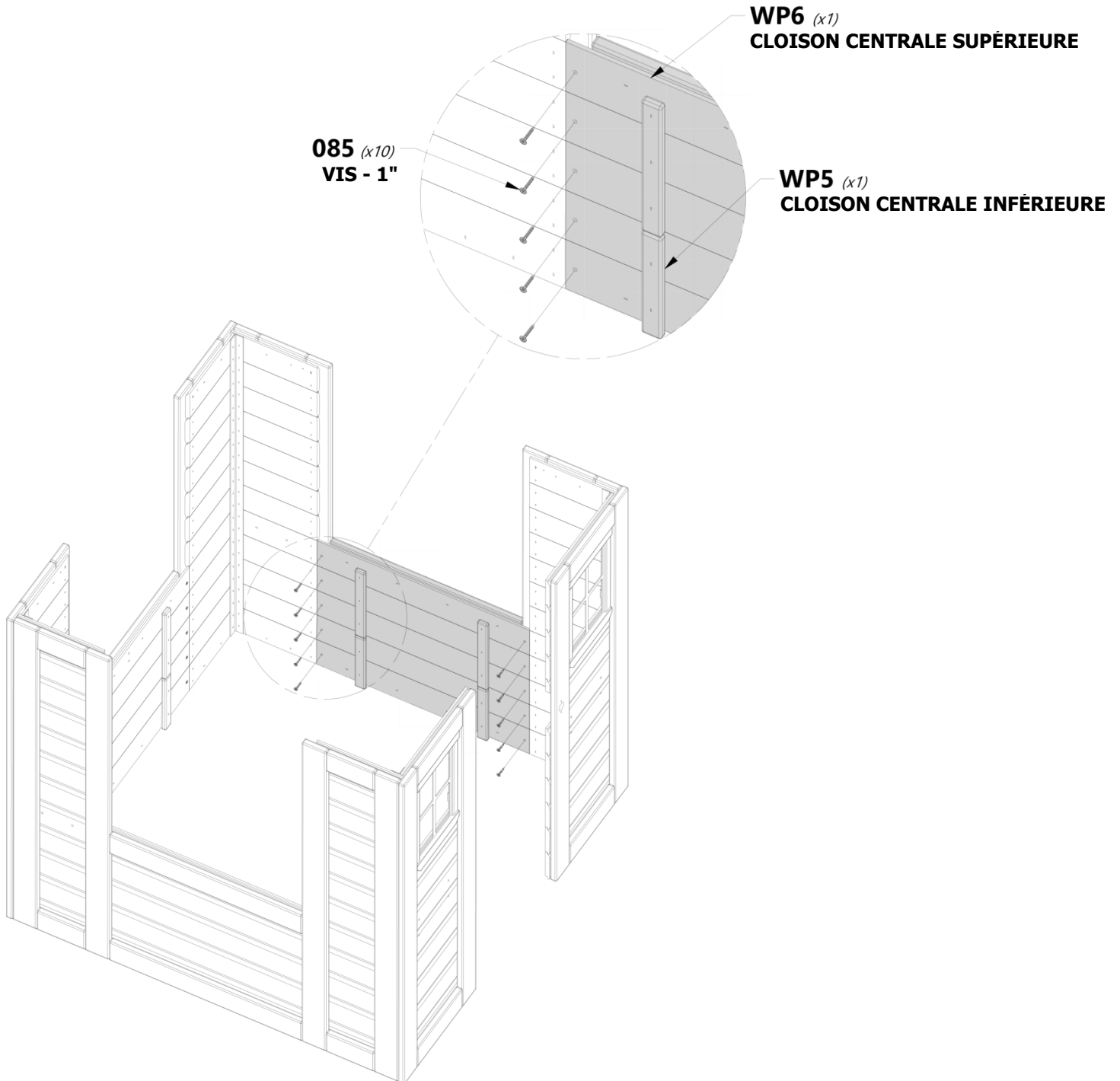
WP5 | CLOISON CENTRALE INFÉRIEURE - W2A02978
(x1) | 1 1/2"x6 5/8"x20 7/8" (38x167x530)



WP6 | CLOISON CENTRALE SUPÉRIEURE - W2A02979
(x1) | 1 1/2"x9 3/4"x20 7/8" (38x248x530)



H100085 | VIS À TÊTE PLATE
(x10) | CRUCIFORME
8x1





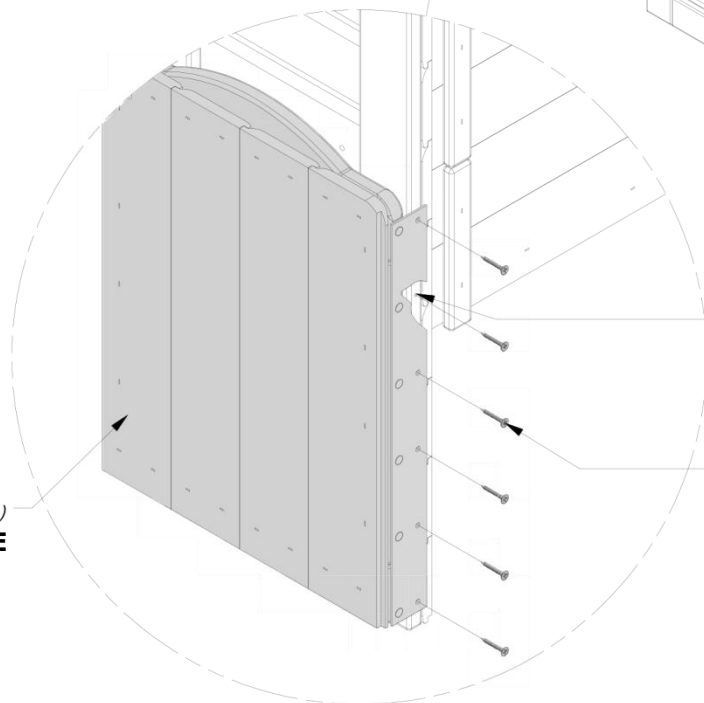
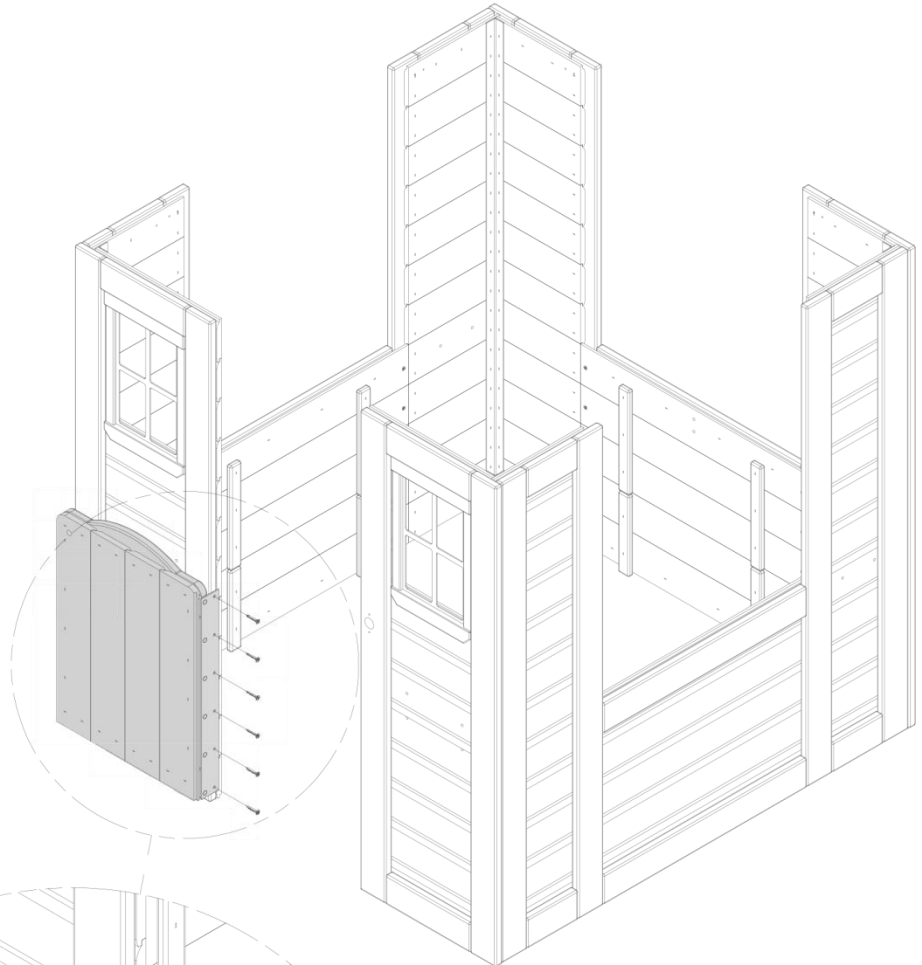
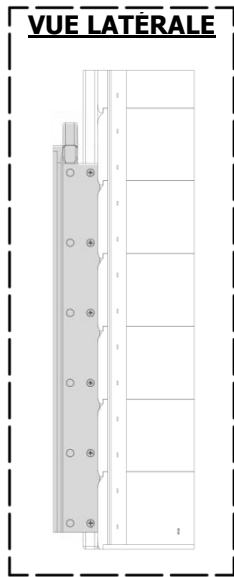
ÉTAPE 5



DP1 | ENSEMBLE DE PORTE - W2A02980
(x1) 1 1/4" x 17 15/16" x 13 1/8" (32x456x334)



H100088 | VIS A TETE PLATE CRUCIFORME
(x6) 8x1 1/8"



 **REPÉREZ LES TROUS DE RÉFÉRENCE**

DP1 (x1)
ENSEMBLE DE PORTE

088 (x6)
VIS - 1 1/8"



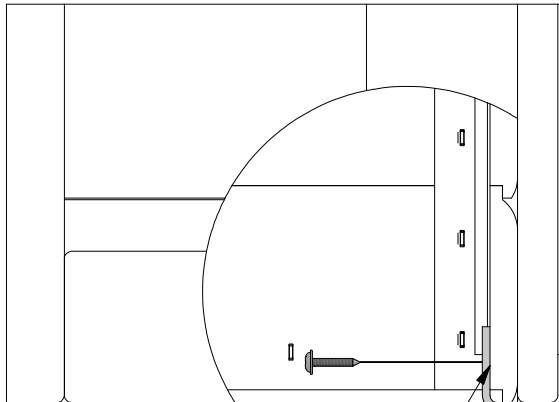
ÉTAPE 6



A4M00517 | TRAVERSE EN MÉTAL
(x1)



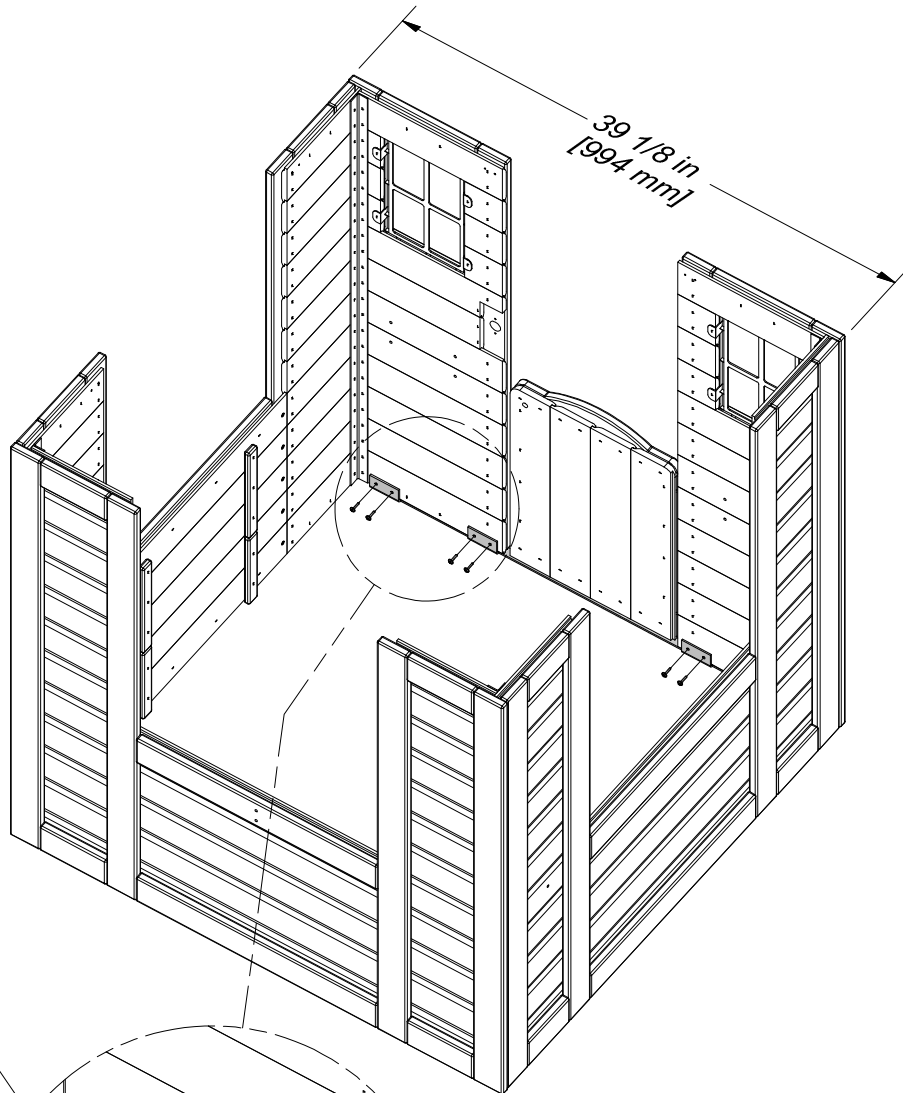
H100070 | VIS À TÊTE MINCE CRUCIFORME
(x8) | 8x3/4



VUE DE CÔTÉ



REMARQUE :
ENCASTRÉ AVEC LE
CÔTÉ ET LE FOND.



REMARQUE : EN UTILISANT LA SANGLE
D'ATTACHE COMME MODÈLE, PERCEZ DES
TROUS PILOTES DE 1/8 POUR LE MATÉRIEL.

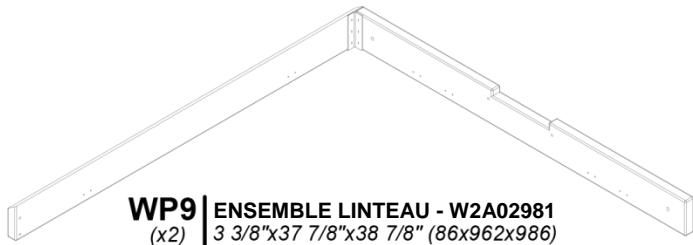
070 (x8)
VIS - 8 3/4"

1/4 in
[6 mm]

517 (x1)
TRAVERSE EN MÉTAL



ÉTAPE 7



WP9 | ENSEMBLE LINTEAU - W2A02981
(x2) | 3 3/8"x37 7/8"x38 7/8" (86x962x986)

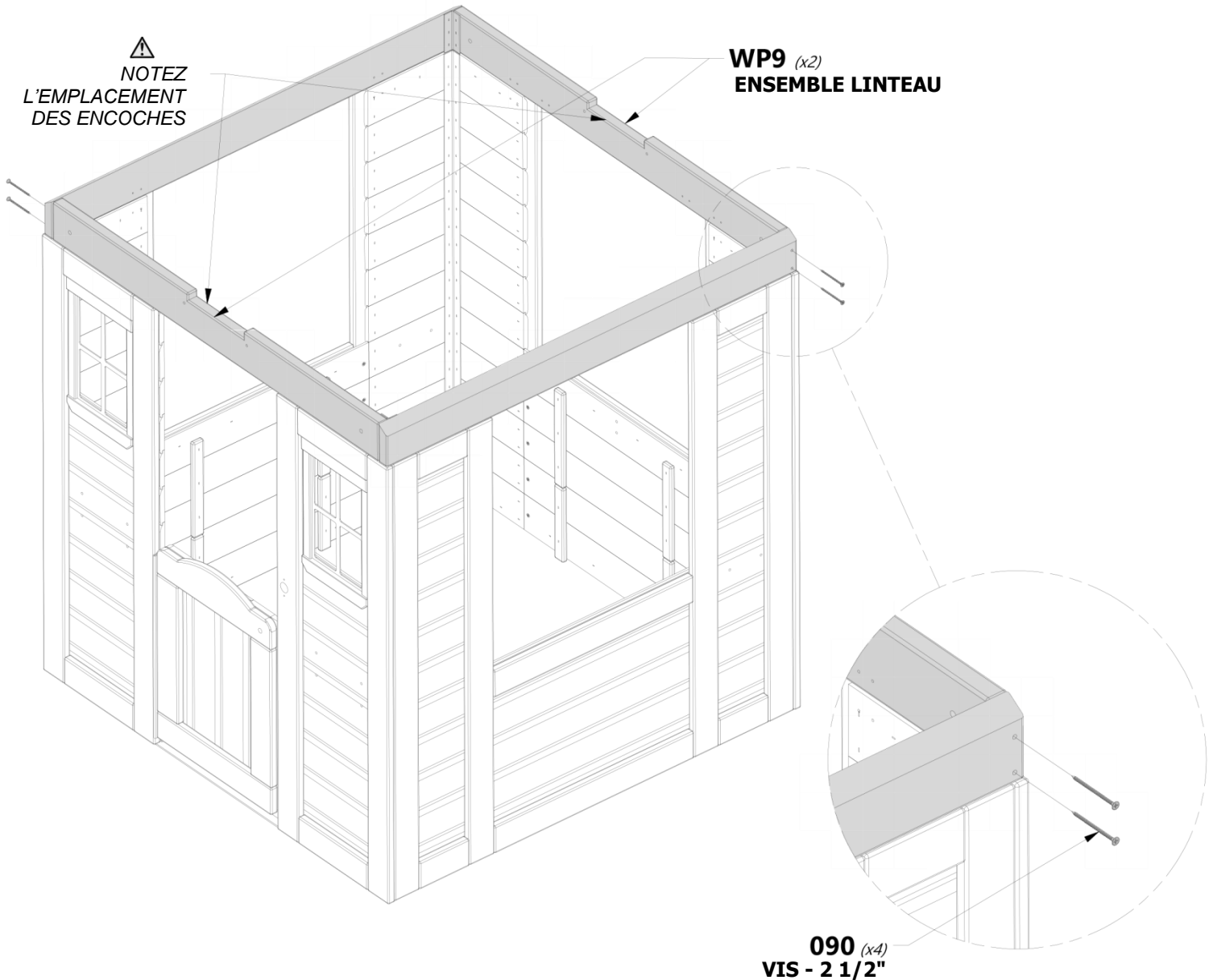


H100090 | VIS À TÊTE PLATE CRUCIFORME
(x4) | 8x2 1/2"



REMARQUE :

APPUYEZ LES LINTEAUX SUR LES
PANNEAUX MURAUX ET
ASSEMBLEZ COMME INDIQUÉ.





ÉTAPE 8



N4 | TRAVERSE - W4L13443
(x8) | 5/8"x2"x3 1/8" (16x50x80)

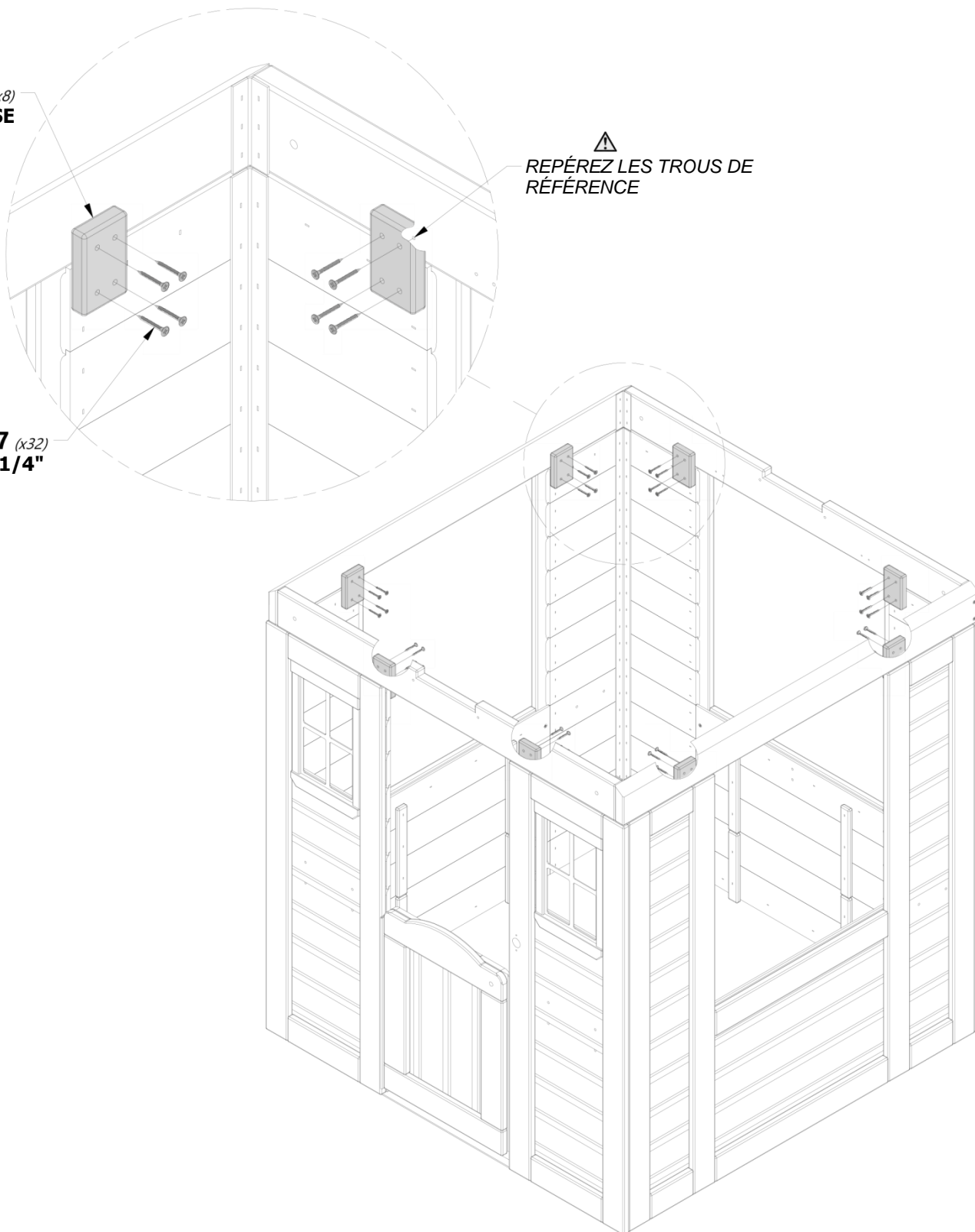


H100087 | VIS A TETE PLATE CRUCIFORME
(x32) | 8x1 1/4

N4 (x8)
TRAVERSE

 **REPÉREZ LES TROUS DE RÉFÉRENCE**

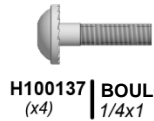
087 (x32)
VIS - 1 1/4"





ÉTAPE 9

L1 | **PLANCHE DE FRONTON - W4L13447**
(x4) | 5/8"x4 3/8"x25 3/8" (16x112x643)



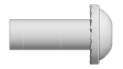
H100137 | **BOULON WH**
(x4) | 1/4x1



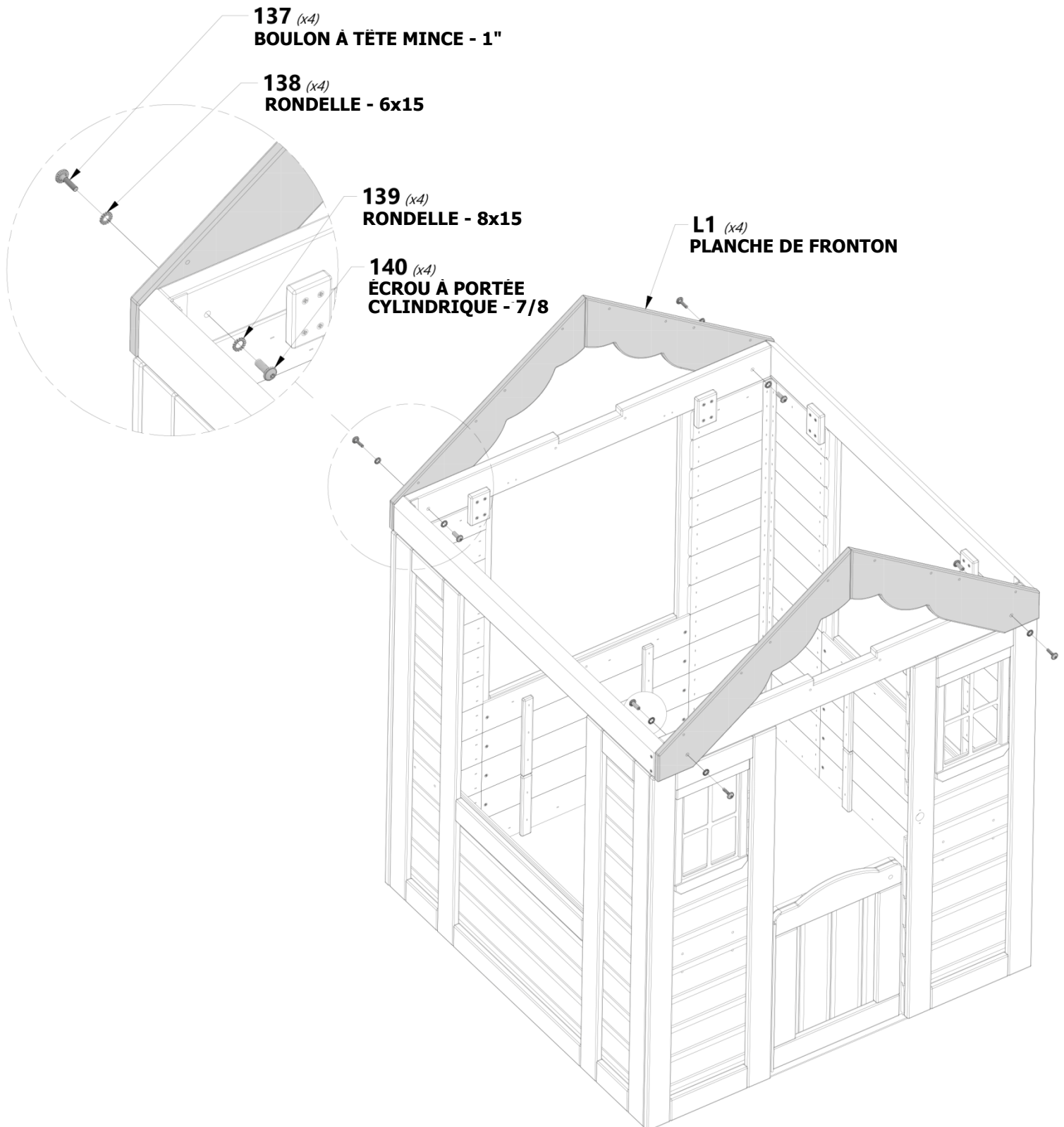
H100138 | **RONDELLE DE BLOCAGE EXT**
(x4) | 6x15



H100139 | **RONDELLE DE BLOCAGE EXT**
(x4) | 8x15



H100140 | **ÉCROU À PORTÉE CYLINDRIQUE À TÊTE BOMBÉE**
(x4) | 1/4x7/8





ÉTAPE 10

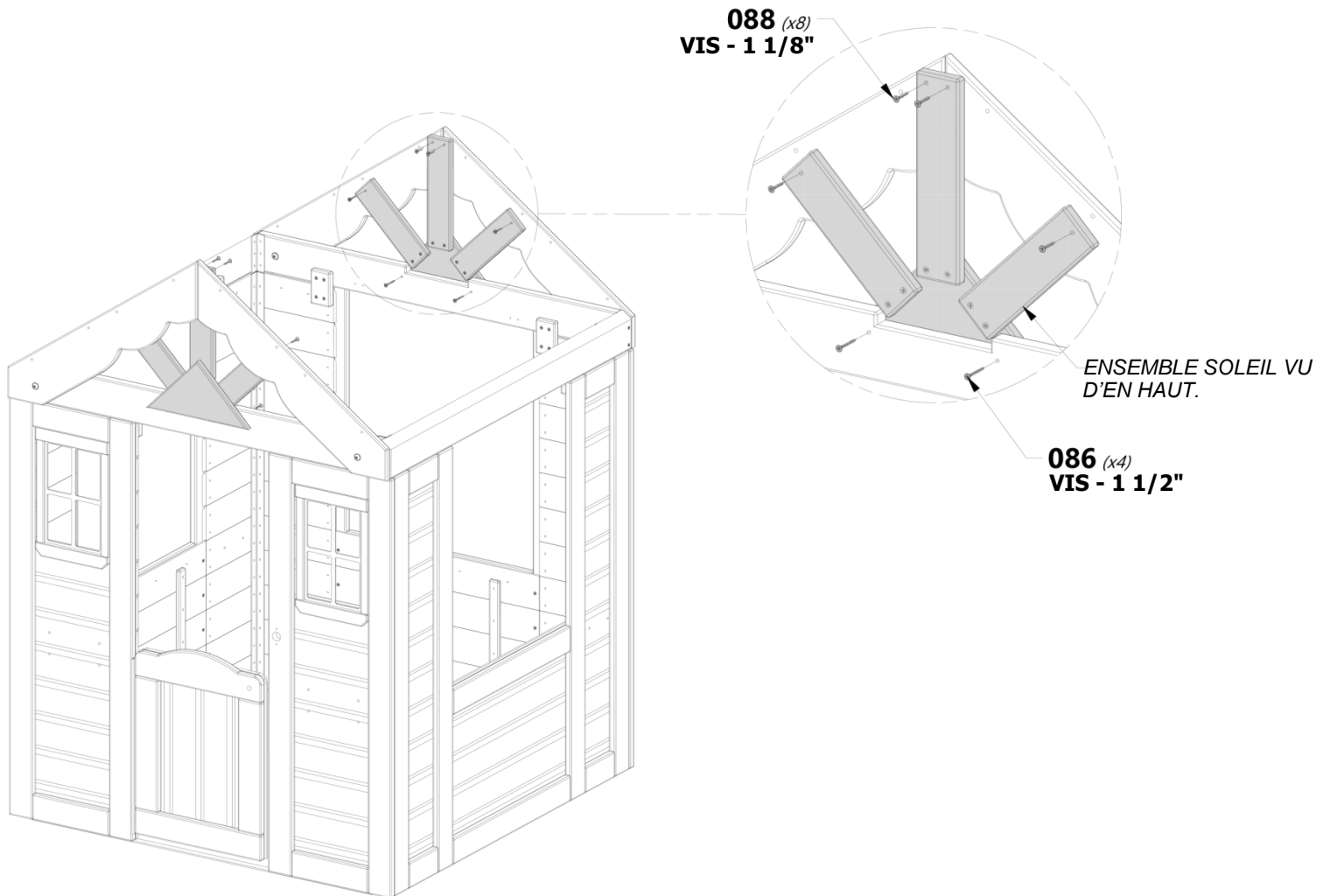
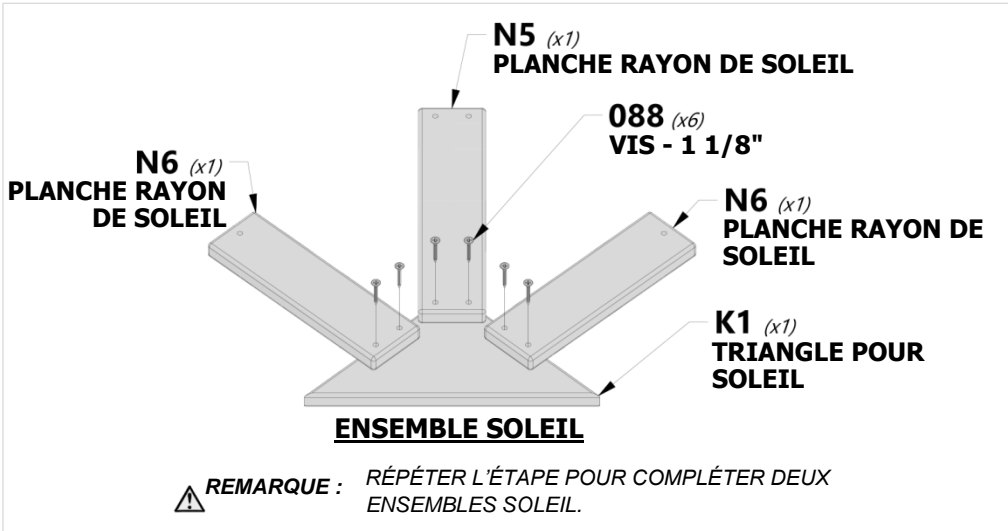
K1 TRIANGLE POUR RAYONS DE SOLEIL - W4L13450
(x2) 5/8"x5 1/4"x10 3/8" (16x134x265)

N5 PLANCHE RAYON DE SOLEIL - W4L13451
(x2) 5/8"x2 3/8"x10 1/4" (16x60x260)

N6 PLANCHE RAYON DE SOLEIL - W4L13452
(x4) 5/8"x2 3/8"x8 1/4" (16x60x210)

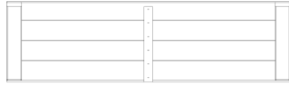
H100088 VIS À TÊTE PLATE CRUCIFORME
(x20) 8x1 1/8"

H100086 VIS À TÊTE PLATE CRUCIFORME
(x4) 8x1 1/2"





ÉTAPE 11

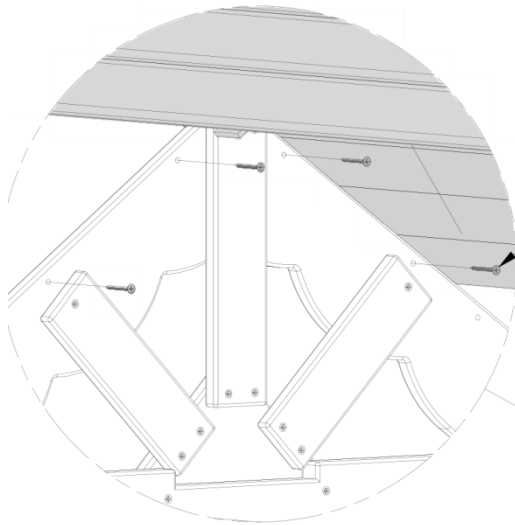


RP2 | PANNEAU DE TOIT SUPÉRIEUR - W2A02983
(x2) | 1 3/8"x12 3/4"x44 7/8" (35x324x1140)

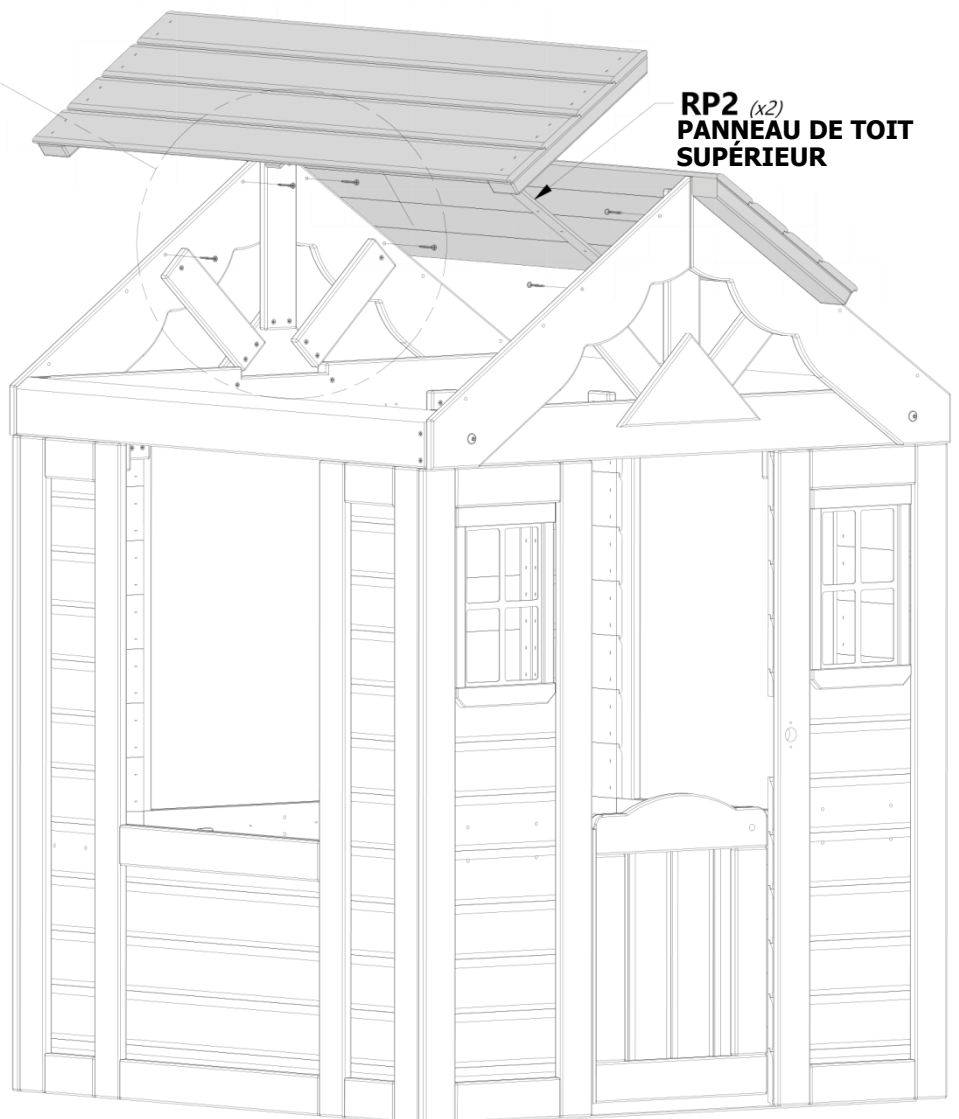


H100086 | VIS À TÊTE PLATE CRUCIFORME
(x8) | 8x1 1/2

REPÉTEZ DU CÔTÉ OPPOSÉ



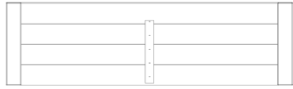
086 (x4)
VIS - 1 1/2"



RP2 (x2)
PANNEAU DE TOIT SUPÉRIEUR



ÉTAPE 12

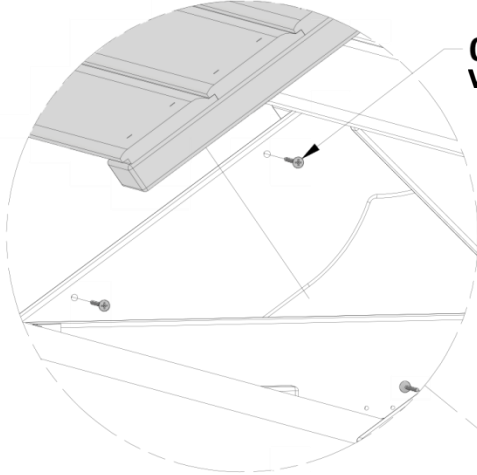


RP1 | PANNEAU DE TOIT INFÉRIEUR - W2A02982
(x2) | 1 3/8"x13"x44 7/8" (35x329x1140)



H100086 | VIS A TÊTE PLATE CRUCIFORME
(x8) | 8x1 1/2

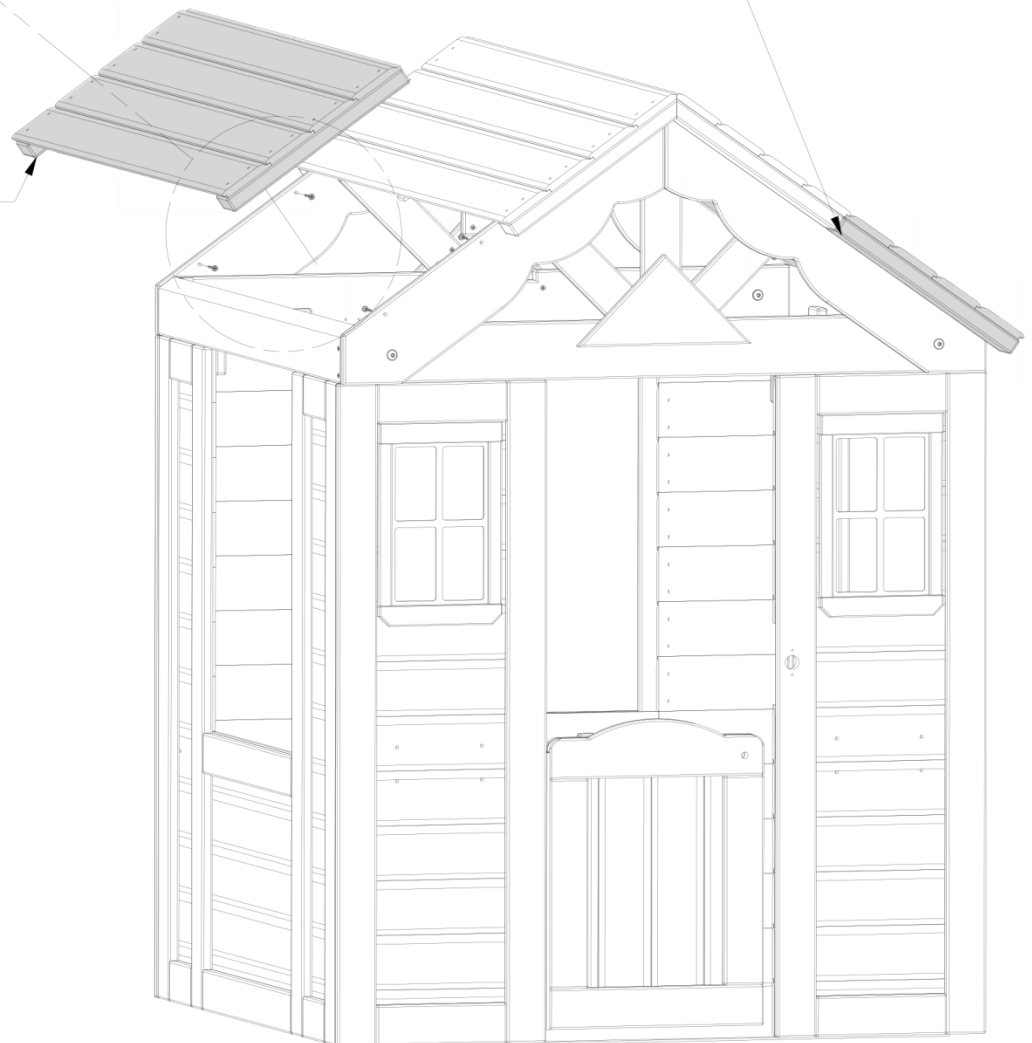
REPÉTEZ DU CÔTÉ OPPOSÉ



086 (x4)
VIS - 1 1/2"

RP1 (x1)
PANNEAU DE TOIT INFÉRIEUR

RP1 (x1)
PANNEAU DE TOIT INFÉRIEUR





ÉTAPE 13

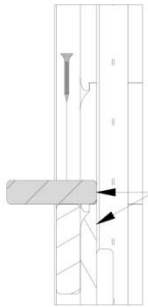


N1 | ÉTAGÈRE DE FENÊTRE LATÉRALE - W4L13453
(x1) | 5/8"x2 3/8"x18 7/8" (16x60x479)

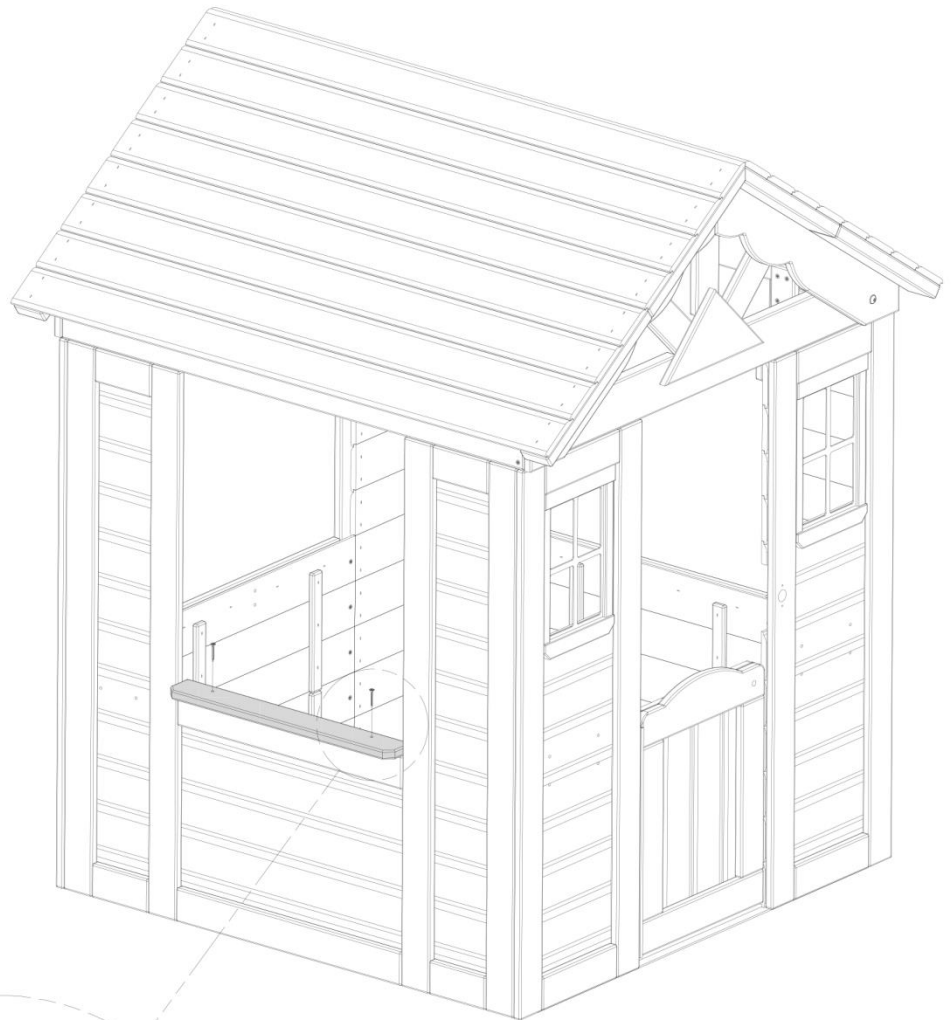


H100087 | VIS A TÊTE PLATE CRUCIFORME
(x2) | 8x1 1/4

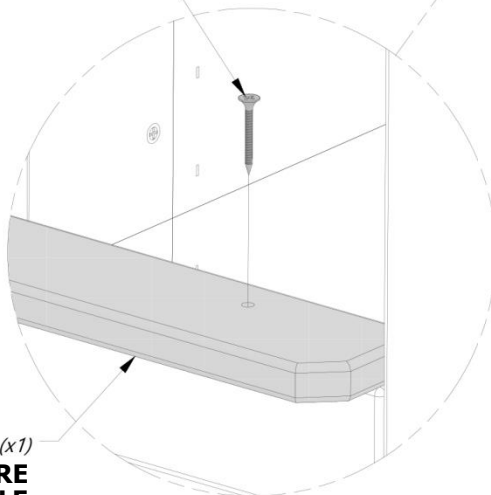
VUE INTÉRIEURE



FAITES
AFFLEURER



087 (x2)
VIS - 1 1/4"



N1 (x1)
ÉTAGÈRE DE FENÊTRE
LATÉRALE



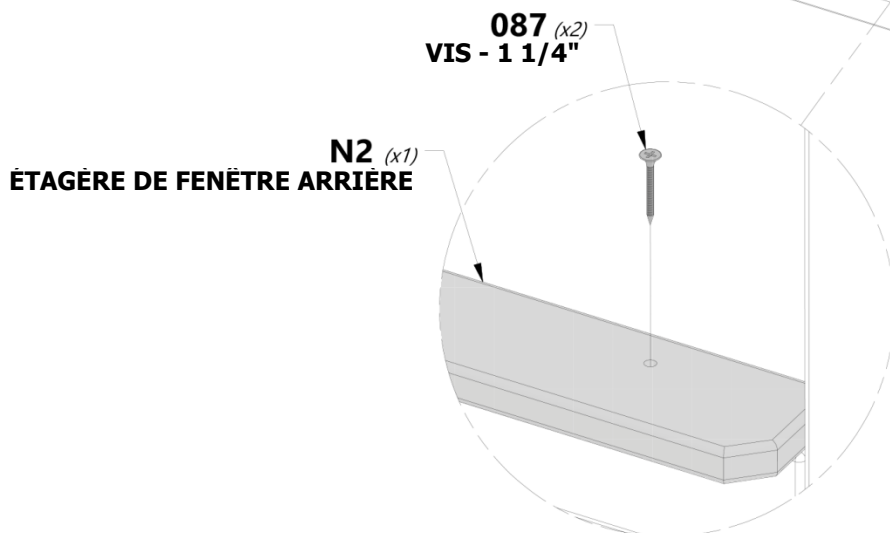
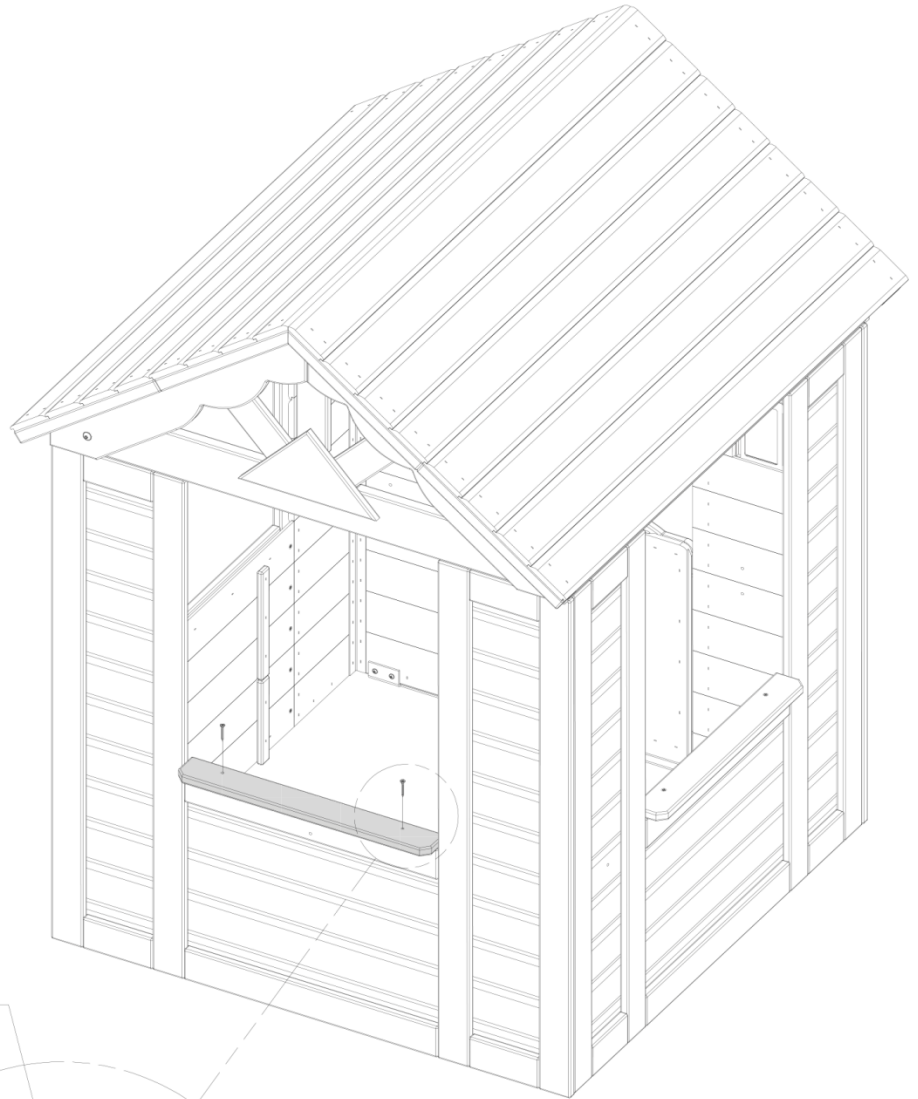
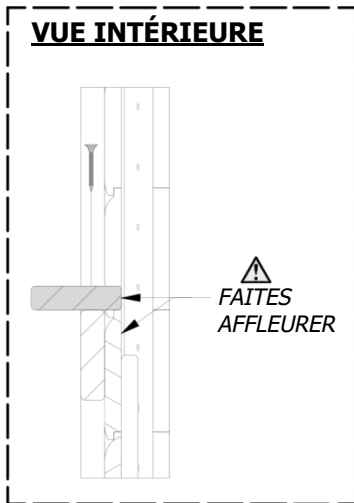
ÉTAPE 14



N2 | ETAGÈRE DE FENÊTRE ARRIÈRE - W4L13448
(x1) | 5/8"x2 3/8"x19 1/8" (16x60x485)



H100087 | VIS A TÊTE PLATE CRUCIFORME
(x2) | 8x1 1/4





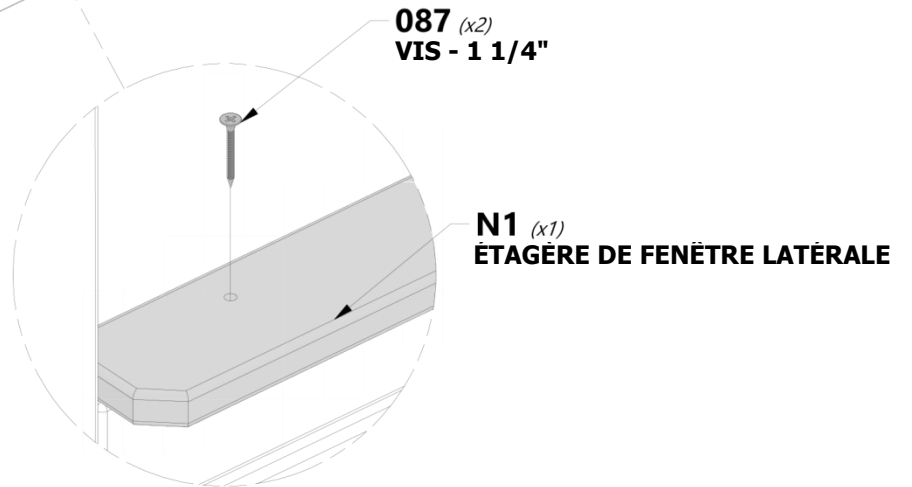
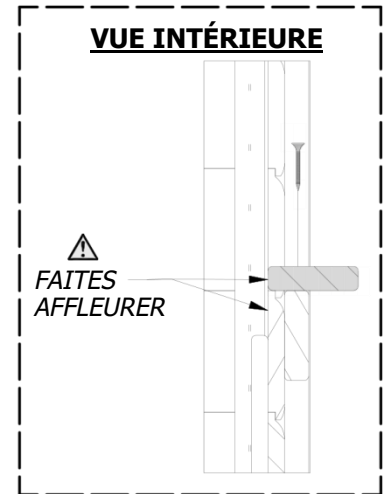
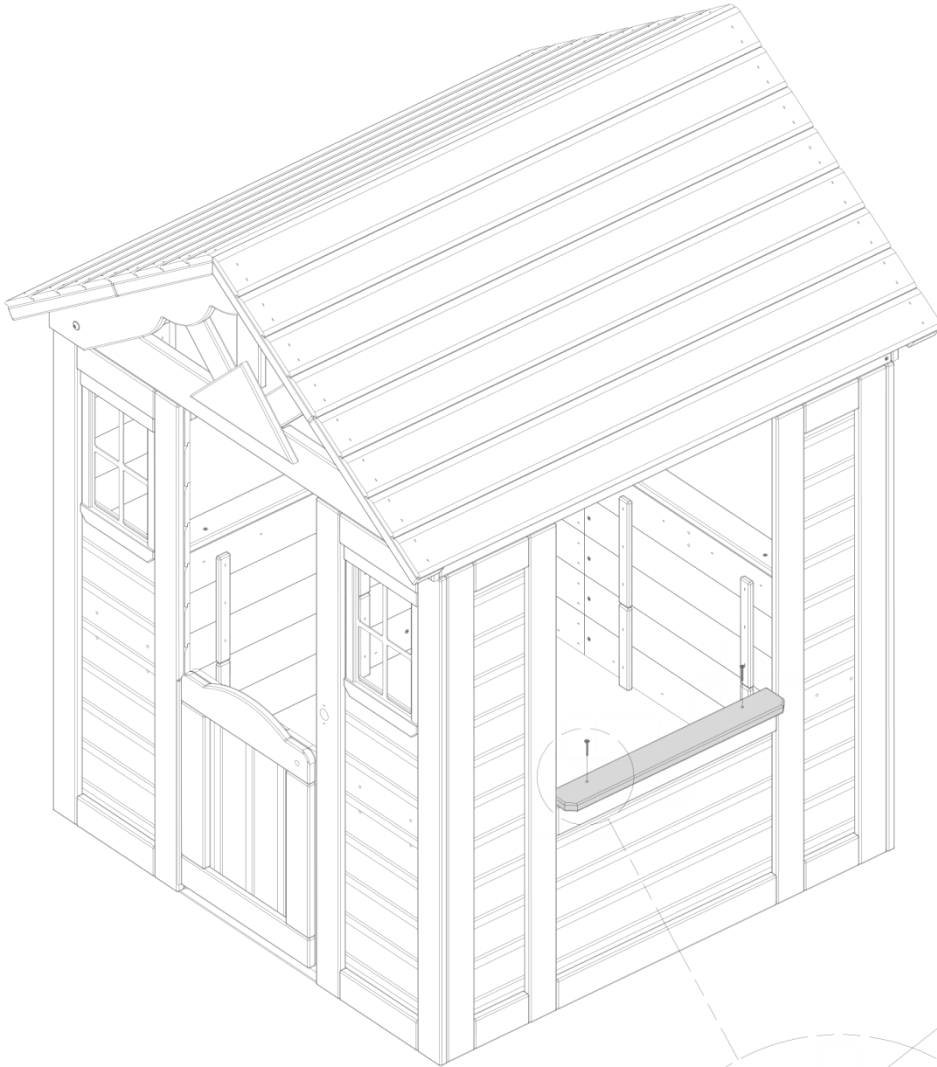
ÉTAPE 15



N1 | ÉTAGÈRE DE FENÊTRE LATÉRALE - W4L13453
(x1) | 5/8"x2 3/8"x18 7/8" (16x60x479)



H100087 | VIS A TÊTE PLATE CRUCIFORME
(x2) | 8x1 1/4





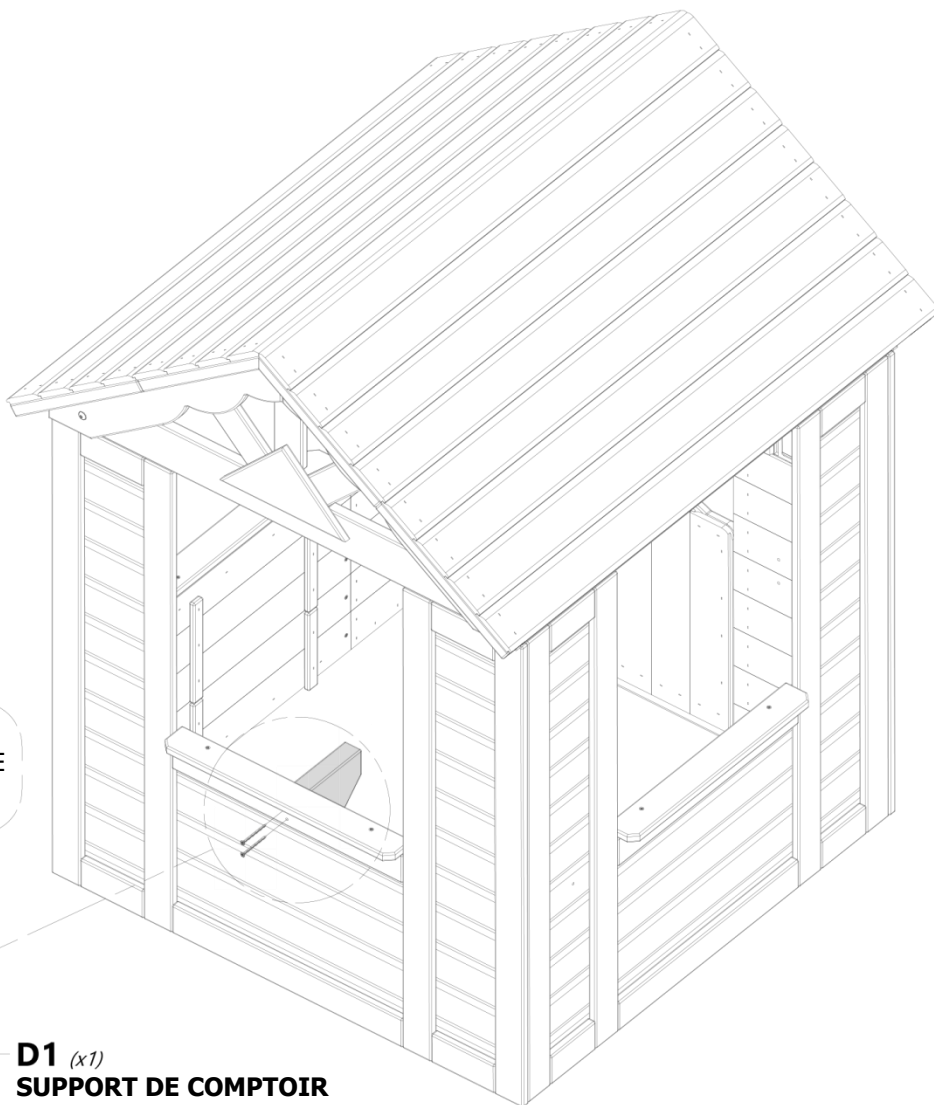
ÉTAPE 16



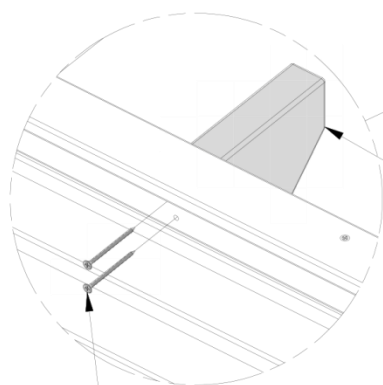
D1 | SUPPORT DE COMPTOIR - W4L13444
(x1) | 1 3/8"x4 3/8"x5 7/8" (36x112x150)



H100090 | VIS A TETE PLATE CRUCIFORME
(x2) | 8x2 1/2"



REMARQUE :
ALIGNER LES TROUS DE RÉFÉRENCE
EN D1 ET ASSEMBLEZ.



D1 (x1)
SUPPORT DE COMPTOIR

090 (x2)
VIS - 2 1/2"



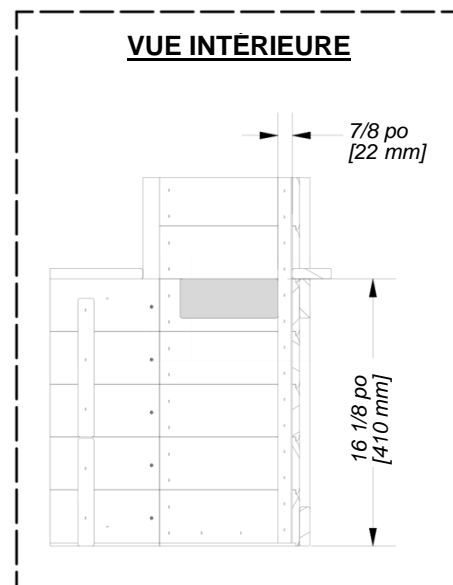
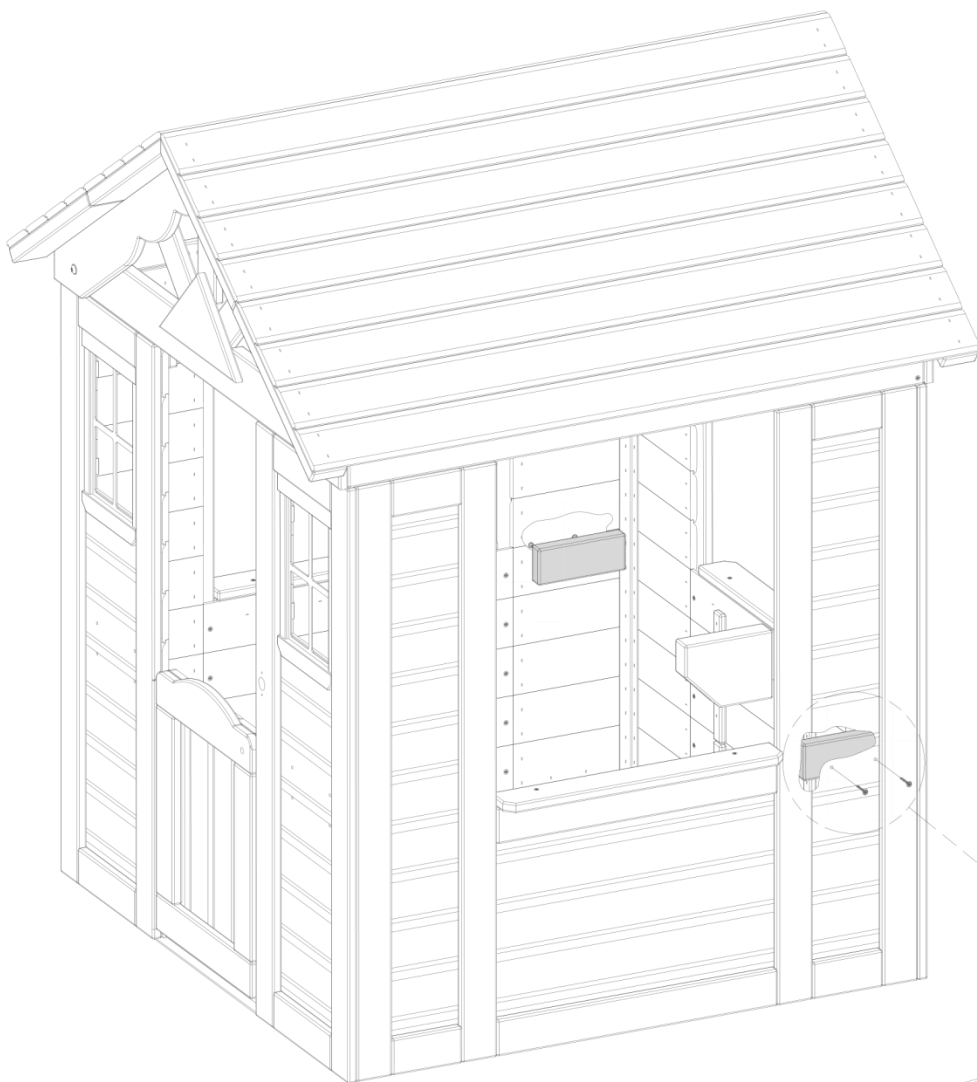
ÉTAPE 17



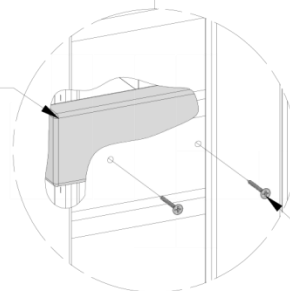
J1 | SUPPORT DE COMPTOIR - W4L13445
(x2) | 1"x2 3/8"x5 7/8" (24x60x150)



H100087 | VIS A TETE PLATE CRUCIFORME
(x4) | 8x1 1/4



J1 (x1)
SUPPORT DE COMPTOIR

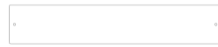


087 (x2)
VIS - 1 1/4"

RÉPÉTEZ SUR LA CLOISON OPPOSÉE



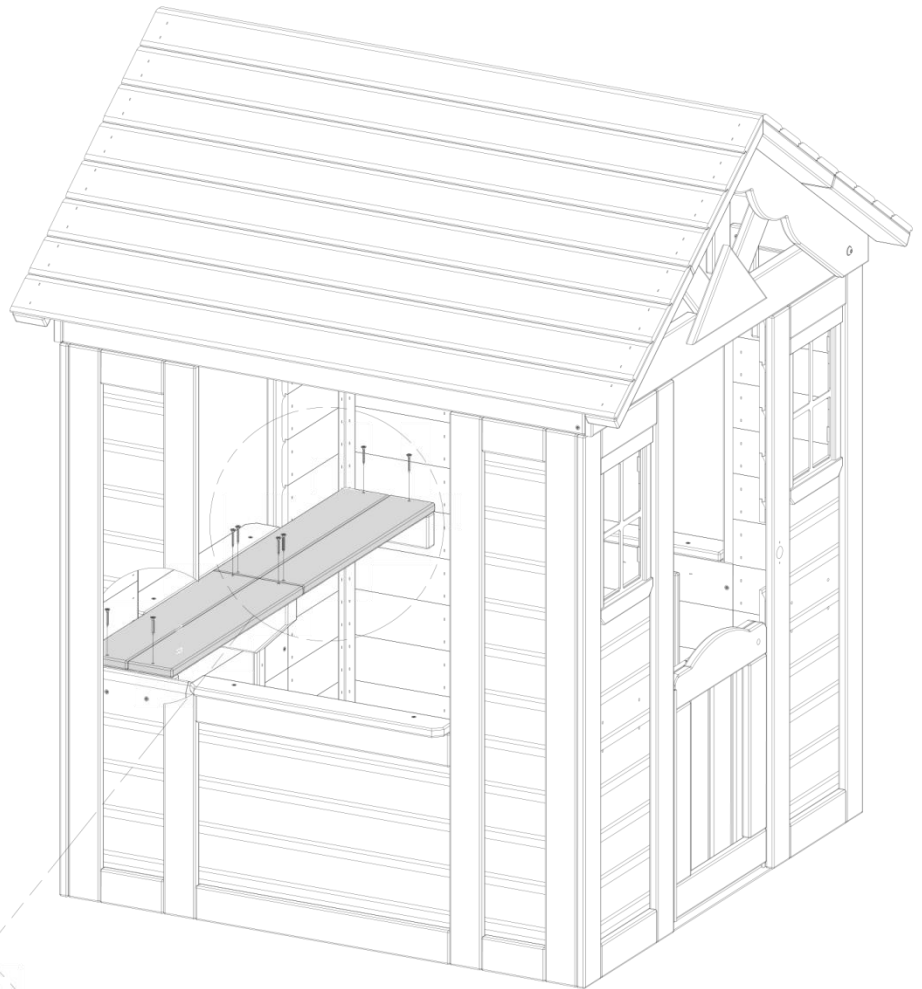
ÉTAPE 18



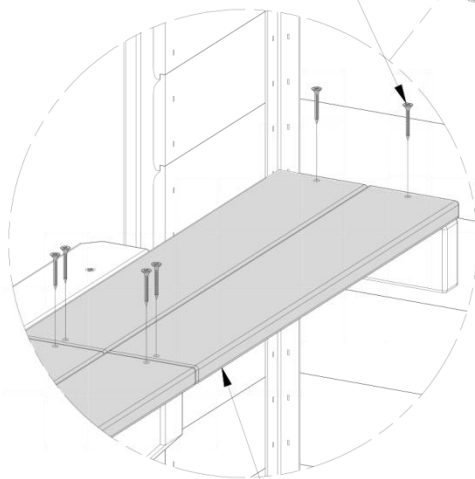
M1 | **COMPTOIR - W4L13446**
(x4) | 5/8"x3 3/8"x18 1/2" (16x86x469)



H100087 | **VIS A TETE PLATE CRUCIFORME**
(x8) | 8x1 1/4



087 (x8)
VIS - 1 1/4"



M1 (x4)
COMPTOIR



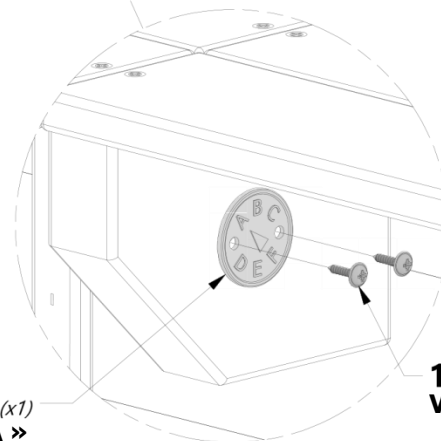
ÉTAPE 19



A100314
(x1) | ÉTIQUETTE DE RÉVISION « A »



H100128 | VIS A TÊTE MINCE CRUCIFORME
(x2) | 8x5/8



314 (x1)
ÉTIQUETTE DE RÉVISION « A »

128 (x2)
VIS - 5/8

MONTER À L'ENDROIT INDIQUÉ CI-DESSUS
OU À PROXIMITÉ



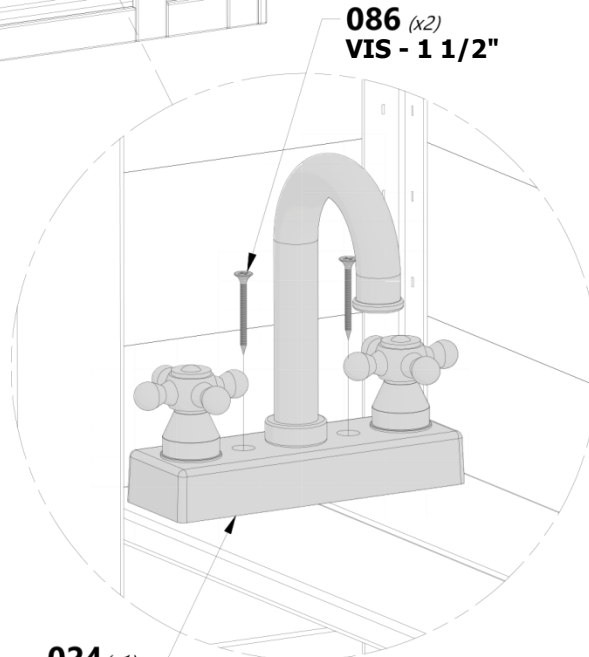
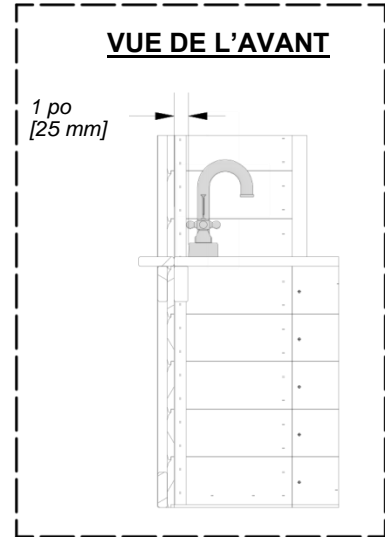
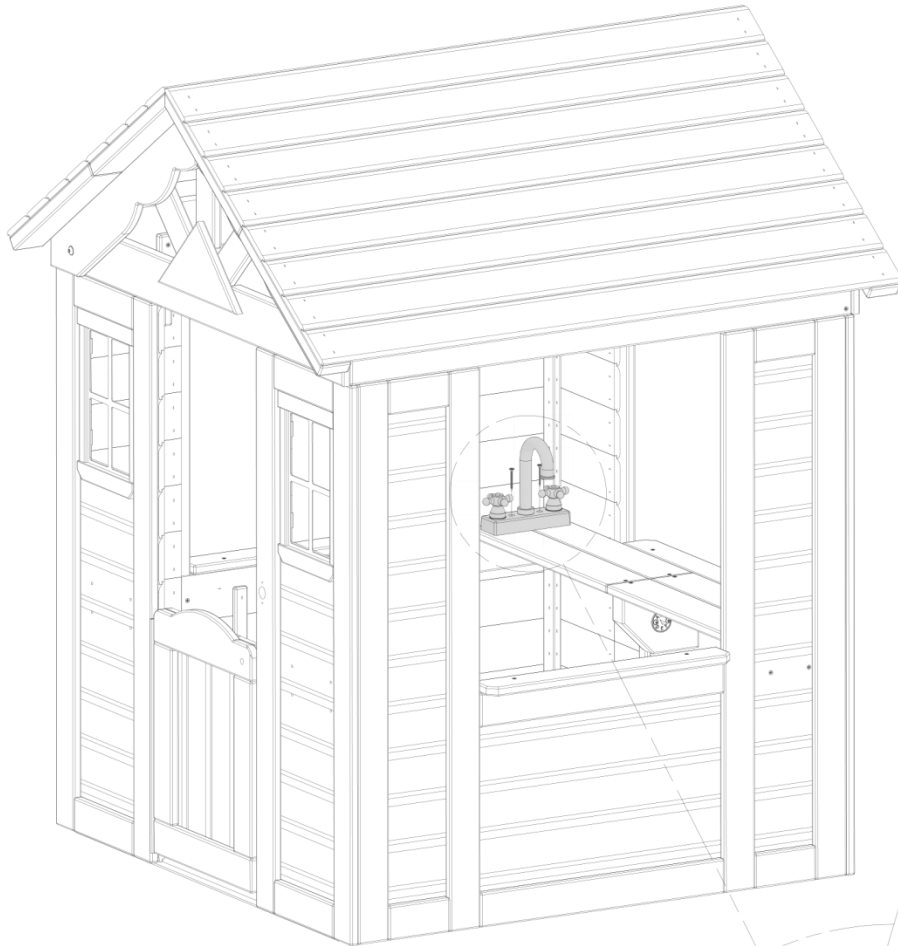
ÉTAPE 20



A6P00024 | **KIT DE ROBINET**
(x1)



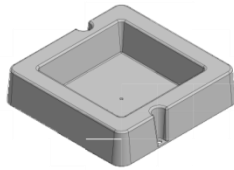
H100086 | **VIS A TETE PLATE CRUCIFORME**
(x2) | **8x1 1/2**



024 (x1)
KIT DE ROBINET



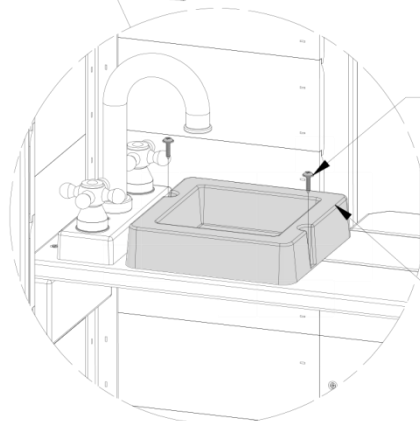
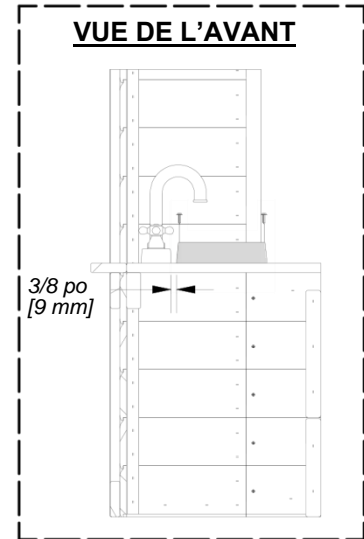
ÉTAPE 21



A6P00032
(x1) | **BASSIN DE MONTAGE EN SURFACE**



H100128 | **VIS A TETE MINCE CRUCIFORME**
(x2) | **8x5/8**

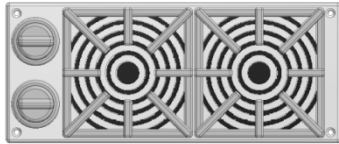


128 (x2)
VIS - 5/8

032 (x1)
BASSIN DE MONTAGE EN SURFACE



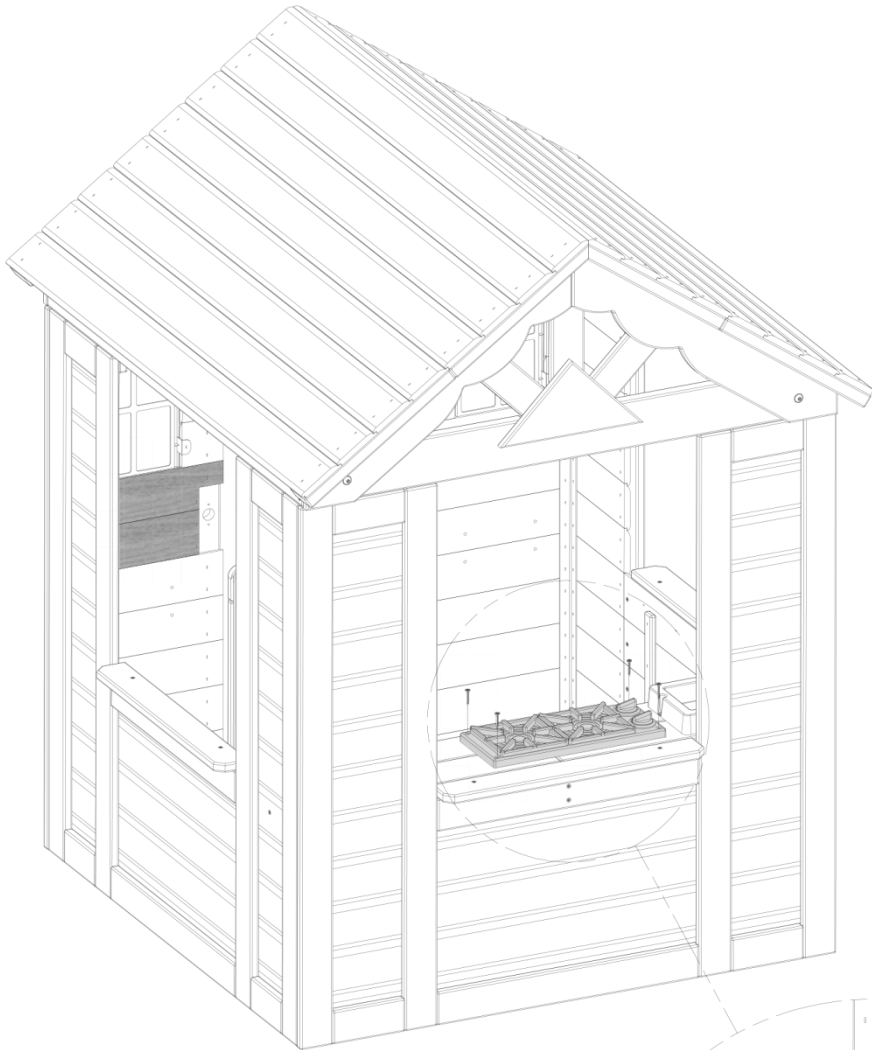
ÉTAPE 22



A6P00025 | KIT CUISINIÈRE
(x1)



H100088 | VIS À TÊTE PLATE CRUCIFORME
(x4) | 8x1 1/8



088 (x4)
VIS - 1 1/8"

025 (x1)
KIT CUISINIÈRE

1 1/8 po
[29 mm]



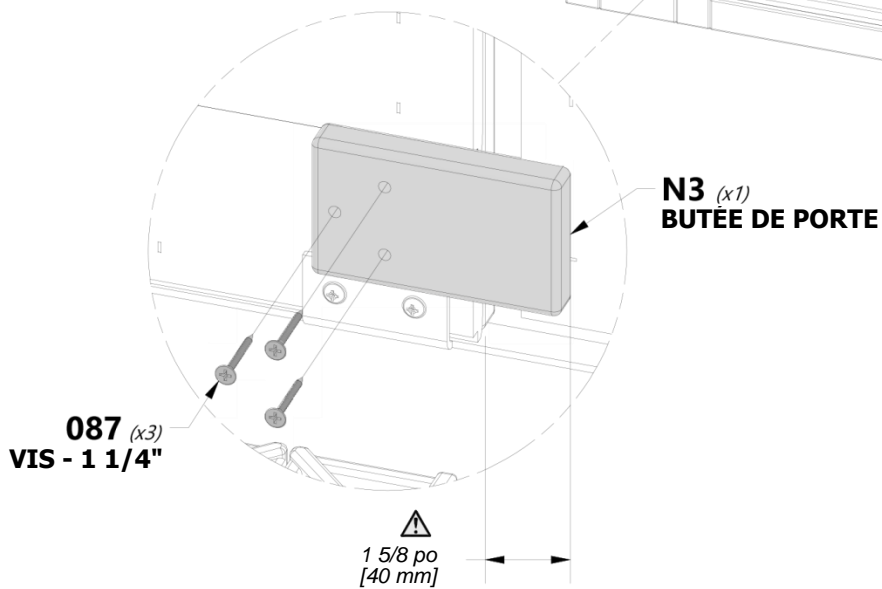
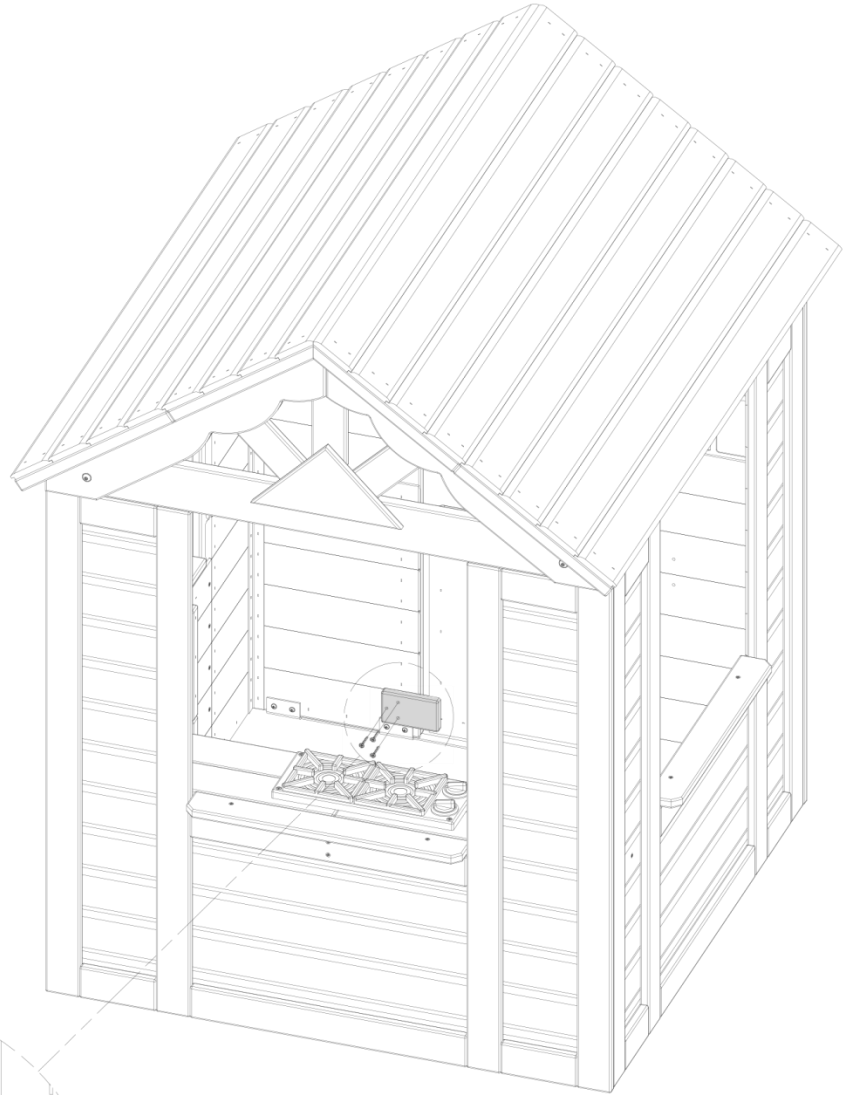
ÉTAPE 23



N3 BUTÉE DE PORTE - W4L13449
(x1) 5/8"x2 3/8"x3 7/8" (16x60x100)

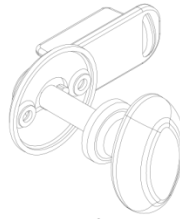


H100087 VIS A TETE PLATE CRUCIFORME
(x3) 8x1 1/4"





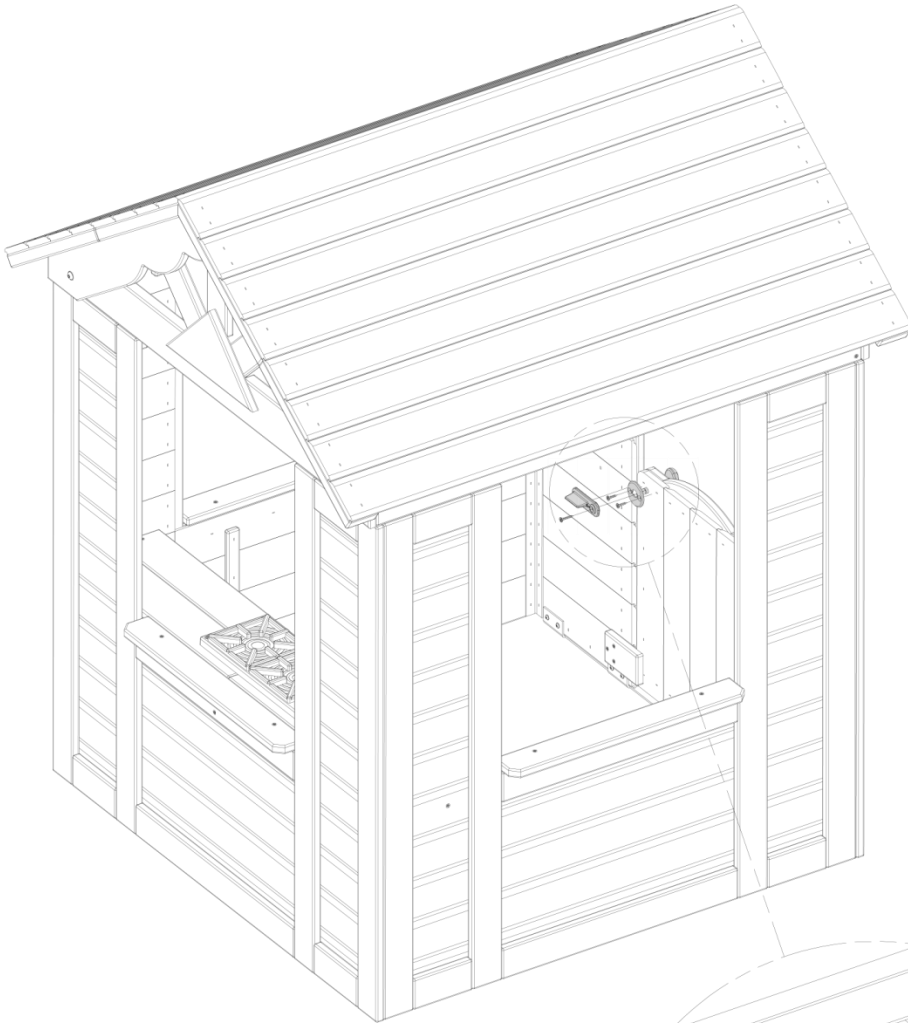
ÉTAPE 24



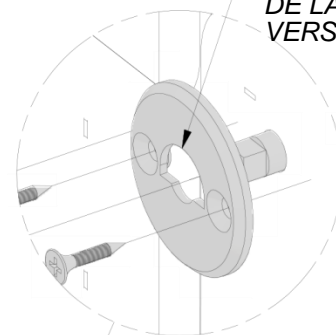
A6P00020
(x1) | **KIT BOUTON DE PORTE**



CONSEIL :
LORSQUE LE VERROU DE LA PORTE
EST EN POSITION DÉVERROUILLÉE,
IL DOIT REGARDER VERS LE HAUT.



⚠
REMARQUEZ QUE L'ARCHE
DE LA PLAQUE REGARDE
VERS LE HAUT.



020 (x1)
KIT BOUTON DE VERROUILLAGE

LOQUET

BOUTON DE PORTE

VIS - 1" (x1)

INCLUS DANS LE KIT BOUTON

PLAQUE FRONTALE

VIS - 3/4" (x2)

INCLUS DANS LE KIT BOUTON



ÉTAPE 25



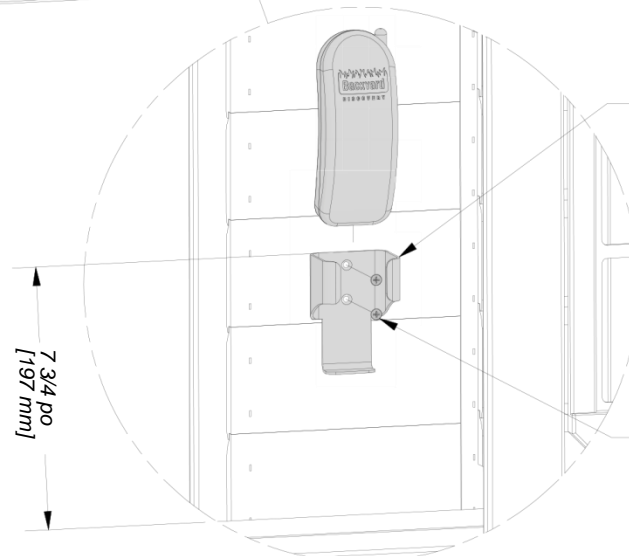
A100132 | **KIT TÉLÉPHONE**
(x1)



H100124 | **VIS A TÊTE PLATE CRUCIFORME**
(x2) | 8 x 1/2



CONSEIL :
CENTREZ LE TÉLÉPHONE ET LE
SUPPORT À L'AIDE DES DIMENSIONS
CI-DESSOUS OU SELON
L'EMPLACEMENT SOUHAITÉ.

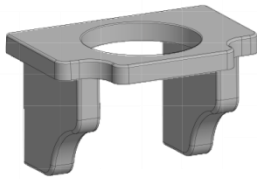


132 (x1)
KIT TÉLÉPHONE

124 (x2)
**VIS À TÊTE PLATE
CRUCIFORME 8x1/2**



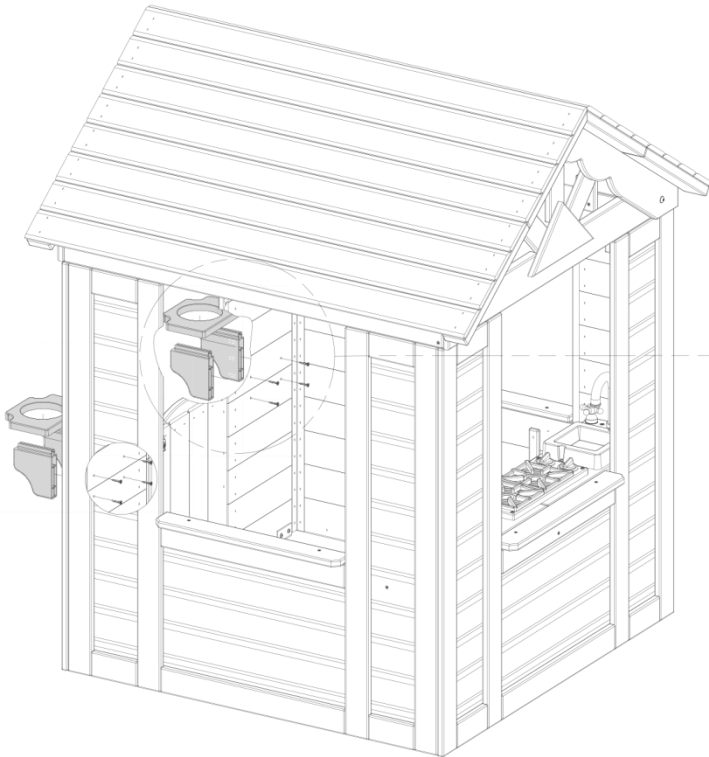
ÉTAPE 26



A6P00387 | PORTE-POT DE FLEURS - NOIR
(x2)

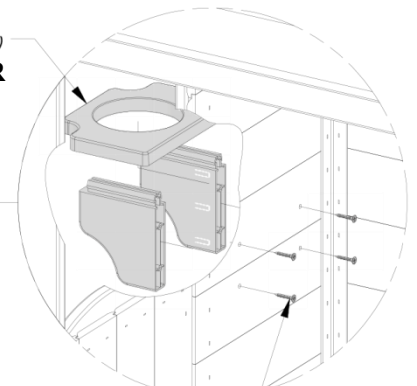


H100085 | VIS A TETE PLATE CRUCIFORME
(x8) | 8x1

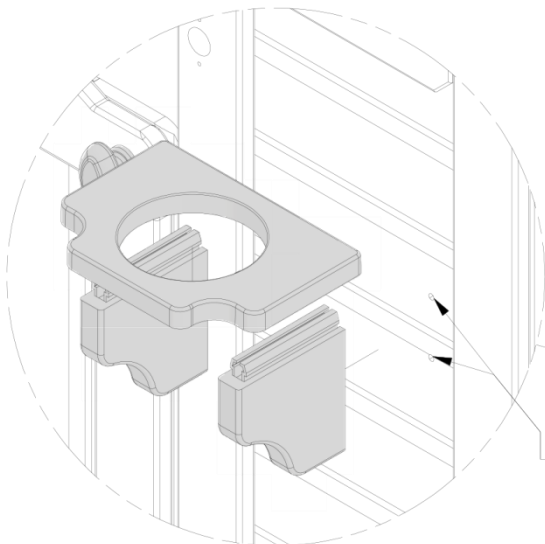


387 (x1)
PORTE-POT DE FLEURS - NOIR

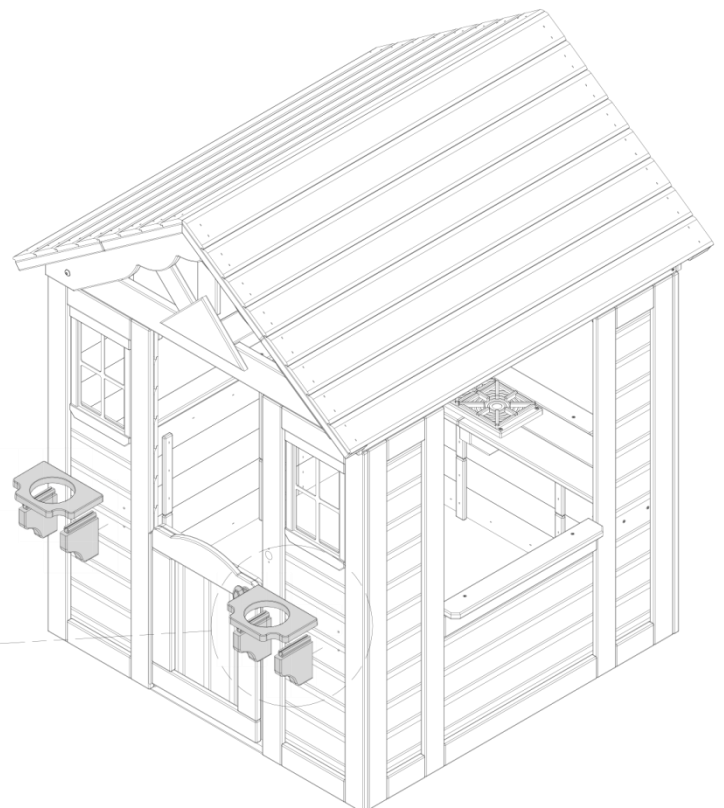
REPÉTEZ DU CÔTÉ OPPOSE



085 (x4)
VIS - 1"



 **NOTEZ LES
EMPLACEMENTS
DES TROUS**





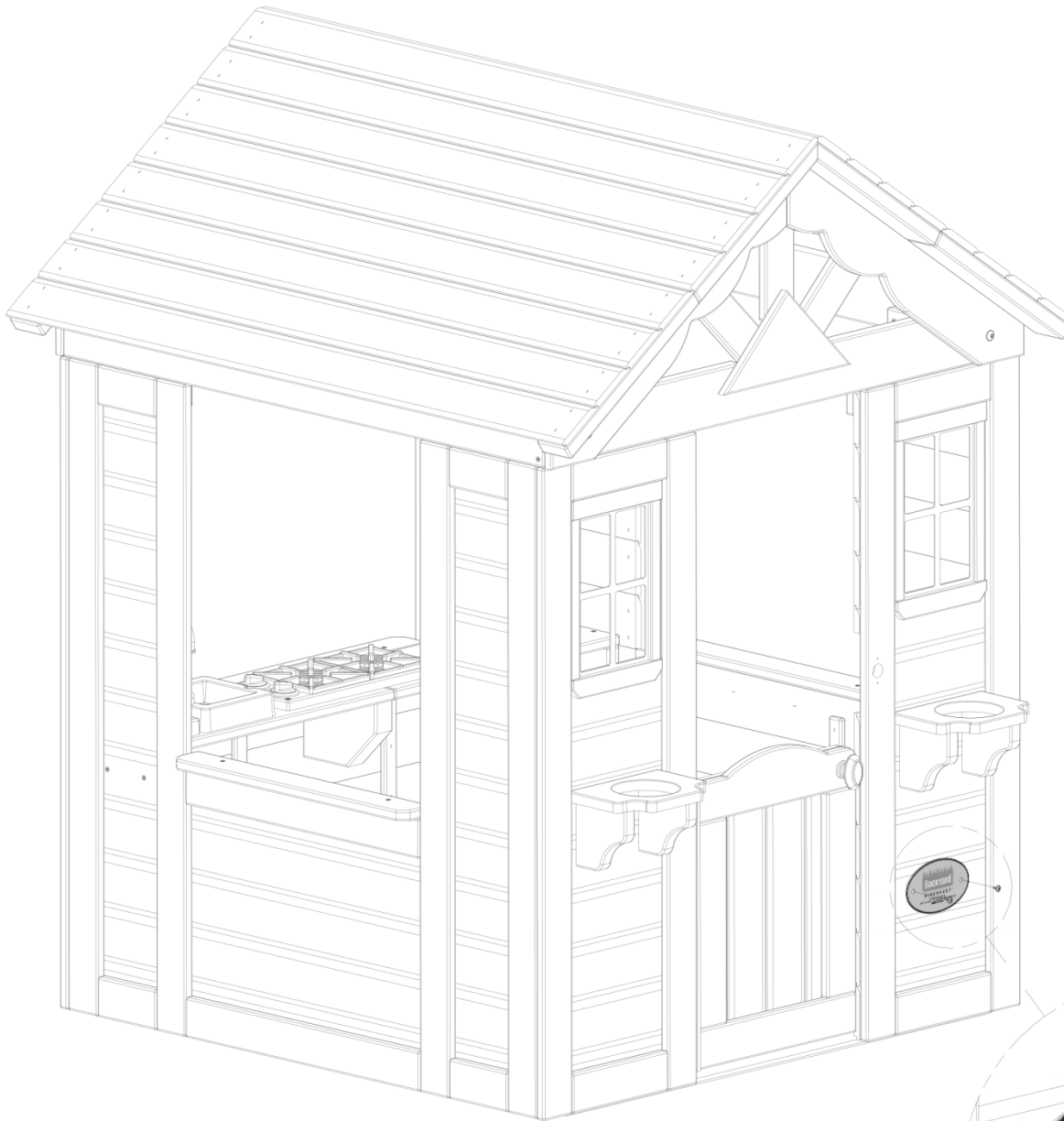
ÉTAPE 27



A4M00528 | ETIQUETTE ID ARRIERE (MOYENNE) AGES 2 A 10 ANS
(x1)



H100361 | VIS À TÊTE MINCE CRUCIFORME
(x2) | 8x7/16

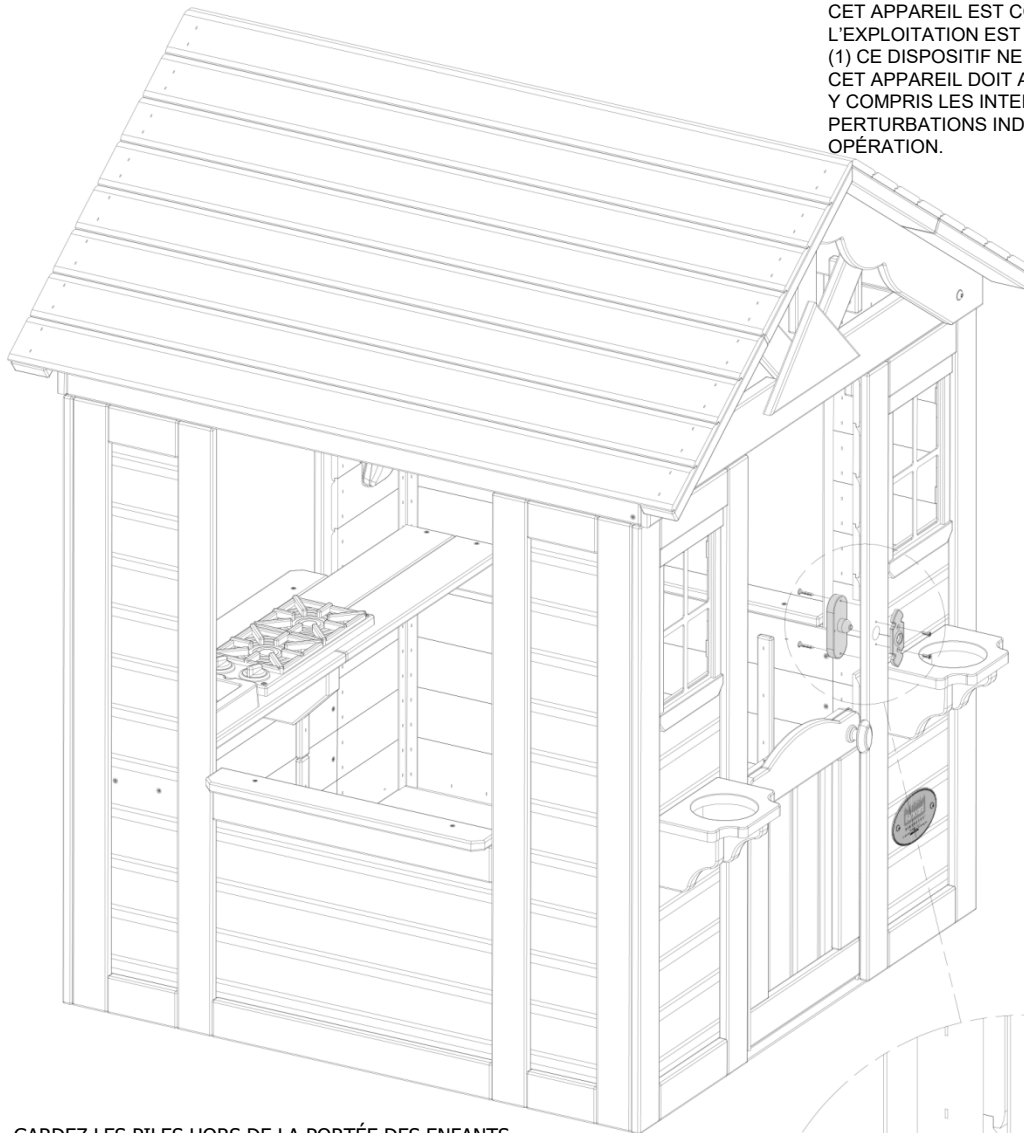


528 (x1)
ETIQUETTE ID ARRIÈRE (MOYENNE) ÂGES 2 À 10 ANS

361 (x2)
VIS - 7/16"



ÉTAPE 28



NOTE:

GET APPAREIL EST CONFORME À LA PARTIE 15 DES RÈGLES DE LA FCC.
L'EXPLOITATION EST SOUMISE AUX DEUX CONDITIONS SUIVANTES :
(1) CE DISPOSITIF NE DOIT PAS CAUSER D'INTERFÉRENCES NUISIBLES, (2)
CET APPAREIL DOIT ACCEPTER TOUTE INTERFÉRENCE REÇUE,
Y COMPRIS LES INTERFÉRENCES QUI PEUVENT CAUSER DES
PERTURBATIONS INDÉSIRABLES
OPÉRATION.

FCC LABEL

- NE MÉLANGEZ PAS LES PILES ANCIENNES ET NEUVES.
- NE PAS MÉLANGER ALCALIN, STANDARD (CARBONE-ZINC), OU RECHARGEABLE (NICAD, NI-MH, ETC.) PILES.
- LES PILES NON RECHARGEABLES SONT NE PAS RECHARGER.
- UNIQUEMENT LES BATTERIES DE LA MÊME OU LES TYPES ÉQUIVALENTS RECOMMANDÉS SONT À UTILISER.-LES PILES DOIVENT ÊTRE INSÉRÉES AVEC LA POLARITÉ CORRECTE.
- LES BATTERIES ÉPUISEES DOIVENT ÊTRE RETIRÉ DU JOUET OU SI LE JOUET DOIT ÊTRE LAISSÉ INUTILISÉ PENDANT UNE LONGUE PÉRIODE.
- LES TERMINAUX D'ALIMENTATION NE DOIVENT PAS ÊTRE COURT-CIRCUITÉ.
- LES PILES RECHARGEABLES DOIVENT ÊTRE RETIRÉ DU JOUET AVANT D'ÊTRE CHARGÉ.
- LES PILES RECHARGEABLES NE SONT QUE POUR ÊTRE FACTURÉ SOUS LA SURVEILLANCE D'UN ADULTE.

NOTE:

À L'AIDE D'UN TOURNEVIS, REMPLACEZ BATTERIES EN RETIRANT LA VIS COUVERCLE DE LA BATTERIE, RETRAIT COUVERCLE DE LA BATTERIE ET SUIVI INSTRUCTIONS POUR LA BATTERIE REMPLACEMENT SITUÉ SUR LE COUVERCLE DE BATTERIE.

1. GARDEZ LES PILES HORS DE LA PORTÉE DES ENFANTS.
2. LA DÉGLUTITION PEUT ENTRAÎNER DES BLESSURES GRAVES OU MORT EN AUSSI PEU QUE 2 HEURES, DUE À DES PRODUITS CHIMIQUES BRÛLURES ET PERFORATION POTENTIELLE DU ŒSOPHAGE.
3. SI VOUS SOUPÇONNEZ QUE VOTRE ENFANT A AVALÉ UN PILE BOUTON, CHERCHEZ IMMÉDIATEMENT URGENT ASSISTANCE MÉDICALE.
4. EXAMINEZ LES APPAREILS ET ASSUREZ-VOUS QUE LA BATTERIE LE COMPARTIMENT EST CORRECTEMENT FIXÉ, PAR EXEMPLE : LA VIS OU AUTRE FIXATION MÉCANIQUE EST SERRÉ. NE PAS UTILISER SI LE COMPARTIMENT N'EST PAS SÛR.
5. JÉTEZ LES PILES BOUTONS USAGÉES IMMÉDIATEMENT ET EN TOUTE SÉCURITÉ. BATTERIE PLATE PEUT TOUJOURS ÊTRE DANGEREUX.
6. INFORMEZ LES AUTRES DU RISQUE ASSOCIÉ À L' LES PILES BOUTONS ET COMMENT CONSERVER LEUR ENFANTS EN SÉCURITÉ.

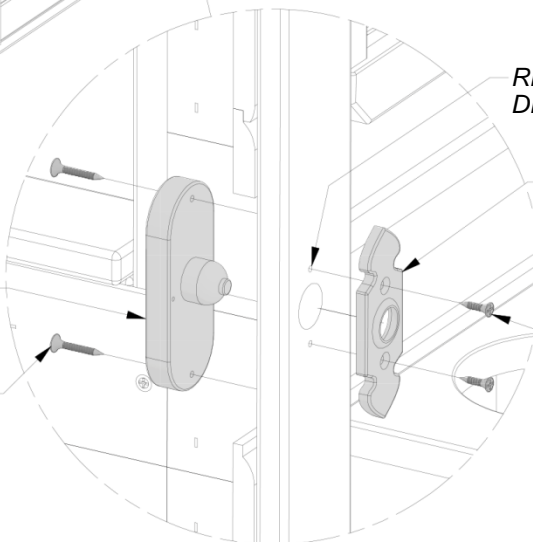
174 (x1)
SONNETTE

537 (x2)
VIS - 1"

⚠
REPÉREZ LES TROUS DE RÉFÉRENCE.

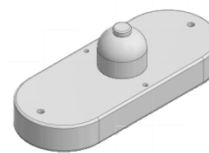
290 (x1)
PLAQUE DE LA SONNETTE

624 (x2)
VIS - 5/8"





ÉTAPE 29



A100174 | SONNETTE
(x1)

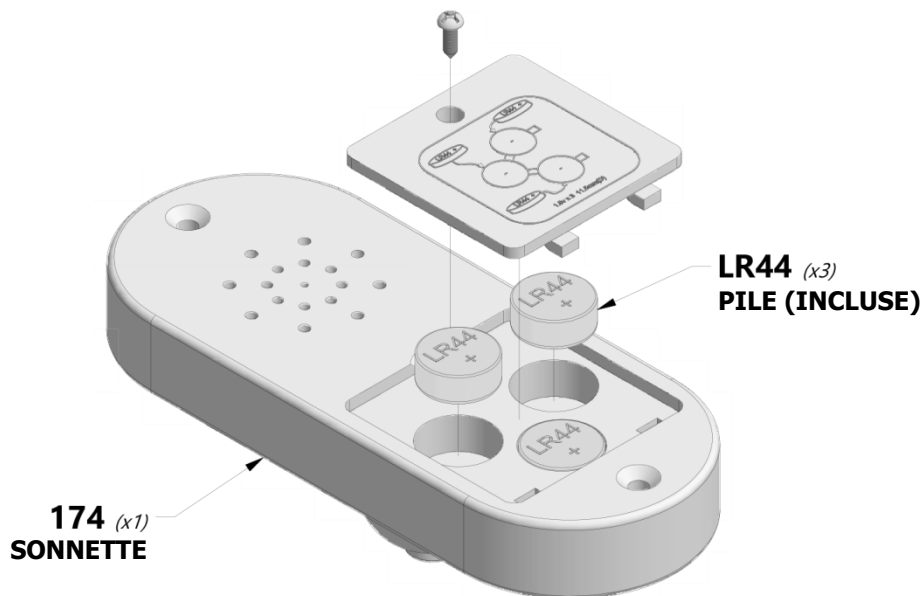
REMARQUE :

- NE PAS MÉLANGER DES PILES ANCIENNES AVEC DES PILES NEUVES.
- NE PAS MÉLANGER DES PILES ALCALINES, STANDARD (CARBONE-ZINC) OU RECHARGEABLES (NI-CAD, NI-MH, ETC.).
- LES PILES NON RECHARGEABLES NE DOIVENT PAS ÊTRE RECHARGÉES.
- UTILISER UNIQUEMENT DES PILES DU TYPE RECOMMANDÉ OU D'UN TYPE ÉQUIVALENT.
- LES PILES DOIVENT ÊTRE INSÉRÉES EN RESPECTANT LA POLARITÉ.
- LES PILES DOIVENT ÊTRE RETIRÉES DU JOUET SI ELLES SONT USÉES OU SI LE JOUET N'EST PAS UTILISÉ PENDANT UNE DURÉE PROLONGÉE.
- LES BORNES D'ALIMENTATION NE DOIVENT PAS ÊTRE COURT-CIRCUITÉES.



REMARQUE

À L'AIDE D'UN TOURNEVIS, REMPLACEZ LES PILES EN ENLEVANT LA VIS DU COUVERCLE DU COMPARTIMENT DES PILES, PUIS EN ENLEVANT LE COUVERCLE DU COMPARTIMENT DES PILES ET EN SUIVANT LES INSTRUCTIONS DE REMPLACEMENT DES PILES SITUÉES SUR LE COUVERCLE DES PILES.



AVERTISSEMENT :

1. GARDEZ LES PILES HORS DE PORTÉE DES ENFANTS.
2. LEUR INGESTION PEUT PROVOQUER DES BLESSURES GRAVES OU LA MORT EN MOINS DE 2 HEURES, EN RAISON DES BRÛLURES CHIMIQUES ET DE LA PERFORATION POTENTIELLE DE L'ŒSOPHAGE.
3. SI VOUS SOUPÇONNEZ QUE VOTRE ENFANT A AVALÉ UNE PILE-BOUTON, DEMANDEZ IMMÉDIATEMENT UNE ASSISTANCE MÉDICALE D'URGENCE.
4. EXAMINEZ LES DISPOSITIFS ET ASSUREZ-VOUS QUE LE COMPARTIMENT DES PILES EST CORRECTEMENT FERMÉ, C'EST-À-DIRE QUE LA VIS OU AUTRE FIXATION MÉCANIQUE EST BIEN SERRÉE. NE PAS UTILISER SI LE COMPARTIMENT N'EST PAS SÉCURISÉ.
5. JETEZ LES PILES-BOUTONS USÉES IMMÉDIATEMENT ET EN TOUTE SÉCURITÉ. LES PILES USÉES PEUVENT RESTER DANGEREUSES.
6. INDIQUEZ AUX AUTRES PERSONNES LES RISQUES ASSOCIÉS AUX PILES-BOUTONS ET LES MESURES À PRENDRE POUR PROTÉGER LES ENFANTS.

Note:

Cet équipement a été testé et jugé conforme aux limites d'un numérique de classe B, conformément à la partie 15 des règles de la FCC. Ces limites sont conçues pour fournir : une protection raisonnable contre les interférences nuisibles dans une installation résidentielle. Ceci l'équipement génère, utilise et peut émettre de l'énergie radiofréquence et, s'il n'est pas installé, et utilisé conformément aux instructions, peut causer des interférences nuisibles à la radio communications. Cependant, il n'y a aucune garantie qu'il n'y aura pas de brouillage dans un Installation particulière. Si cet équipement cause des interférences nuisibles à la radio ou réception de télévision, qui peut être déterminée en éteignant et en rallumant l'équipement, le L'utilisateur est encouragé à essayer de corriger l'interférence par un ou plusieurs des éléments suivants dispositions:

- Réorienter ou déplacer l'antenne de réception.
- Augmenter la séparation entre l'équipement et le récepteur.
- Connecter l'équipement dans une prise sur un circuit différent de celui auquel le récepteur est connecté.
- Consultez le revendeur ou un technicien radio / TV expérimenté pour obtenir de l'aide

Attention : Changements ou modifications non expressément approuvés par la partie responsable de La conformité pourrait annuler l'autorisation de l'utilisateur d'utiliser l'équipement.

****DÉCLARATION RELATIVE AUX APPAREILS NUMÉRIQUES DE CLASSE B****