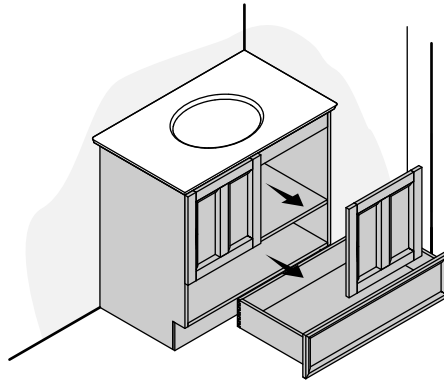


NOTE: The filler strip can be used with either thick or thin side exposed.

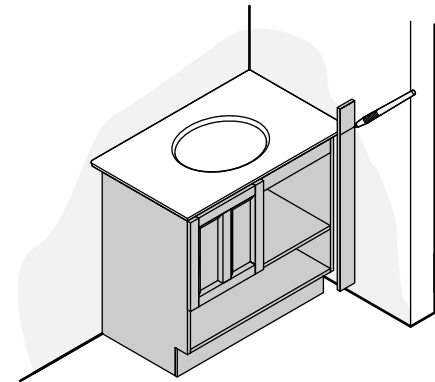
REMARQUE: La bande de remplissage peut être utilisée avec le côté épais ou mince exposé.

NOTA: La tira de relleno puede usarse ya sea con el lado ancho o el lado angosto expuesto.

- 1** Remove doors or drawers. With the countertop temporarily in place, move the vanity into position.
Retirer les portes ou les tiroirs. Avec le comptoir en place temporairement, amener le meuble à la position voulue.
Retire las puertas o los cajones. Con la encimera temporalmente en su lugar, mueva el tocador a su lugar.



- 2** Position the filler strip in the gap. If needed, scribe and cut the filler strip to fit into the gap.
Placer la bande de remplissage dans l'écart. Si nécessaire, marquer et découper la bande de remplissage de manière à ce qu'elle s'adapte dans l'écart.
Coloque la tira de relleno en la separación. Si es necesario, trace y corte la tira de relleno para ajustarla a la separación.



- 3** Secure the filler strip to the vanity. Complete the vanity installation.
Fixer la bande de remplissage en place sur le meuble. Terminer l'installation du meuble.
Fije la tira de relleno al tocador. Termine la instalación del tocador.

