

**DESCRIPTION**

- Bottom outlet compatible with diverter tub spout
- 1 function
- Rough-in valve sold separately:
  - Order R51 rough-in valve

**FLOW**

- 5.8 GPM/22 LPM at 60 PSI

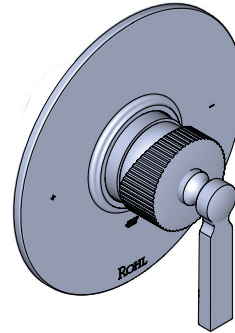
**STANDARDS**

- ASME A112.18.1 / CSA B125.1
- ADA

**WARRANTY**

- Most products or parts carry "Limited Warranties" against manufacturing defects. For US customers please visit [houseofrohl.com/support](http://houseofrohl.com/support) and for Canadian customers please visit [houseofrohl.ca/support](http://houseofrohl.ca/support) for complete product and finish warranty.

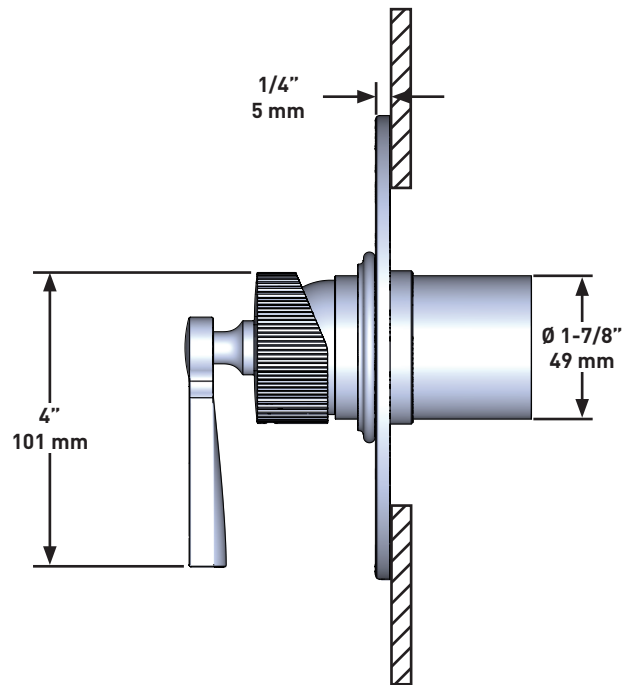
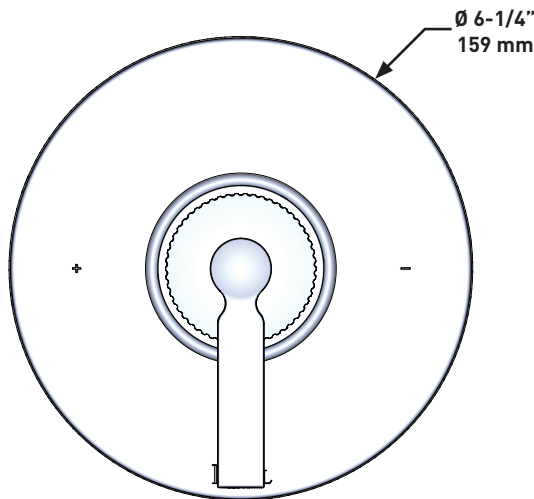
## SPECIFICATIONS



**APADANA™**

1/2" Therm & Pressure Balance Trim

**MODELS:** TAD51W1LM



**For warranty or additional information, contact:**

U.S.A.  
[houseofrohl.com/support](http://houseofrohl.com/support)  
 1-800-777-9762

QUEBEC / MARITIMES / WESTERN CANADA  
 QUÉBEC / MARITIMES / OUEST CANADIEN  
 QUEBEC / MARITIMOS / CANADA OCCIDENTAL  
[houseofrohl.ca/support](http://houseofrohl.ca/support)  
 1-866-473-8442

ONTARIO  
[houseofrohl.ca/support](http://houseofrohl.ca/support)  
 1-800-287-5354



**DESCRIPTION**

- Sortie inférieure compatible avec bec de bain à déviateur
- 1 fonction
- Brut de valve vendu séparément:
  - Commandez le brut de valve R51

**DÉBITS DISPONIBLES**

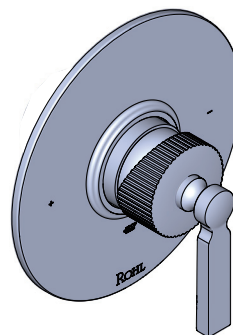
- 5,8 GPM/22 LPM à 60 PSI

**CERTIFICATIONS**

- ASME A112.18.1 / CSA B125.1
- ADA

**GARANTIE**

- La plupart des produits ou pièces comprend des «garanties limitées» contre les défauts de fabrication. Pour les clients des États-Unis : veuillez consulter [houseofrohl.com/support](http://houseofrohl.com/support); Pour les clients du Canada : veuillez consulter [houseofrohl.ca/support](http://houseofrohl.ca/support) pour connaître les conditions complètes de la garantie des produits et finis.

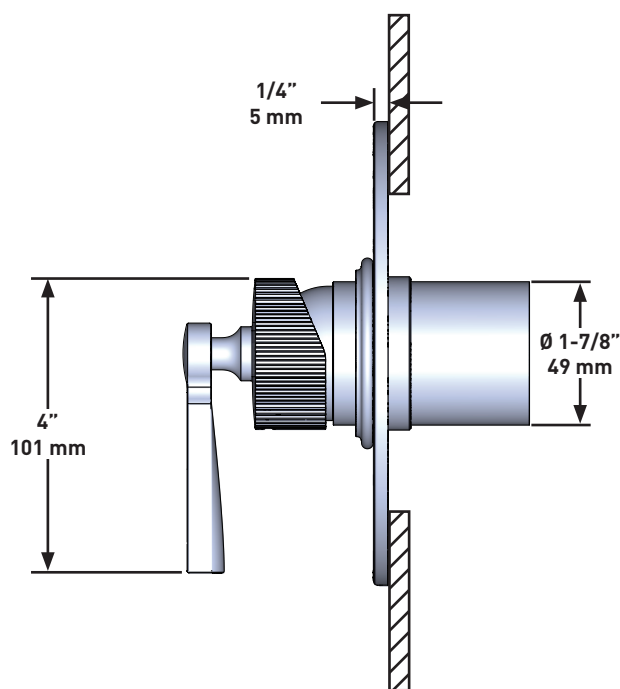
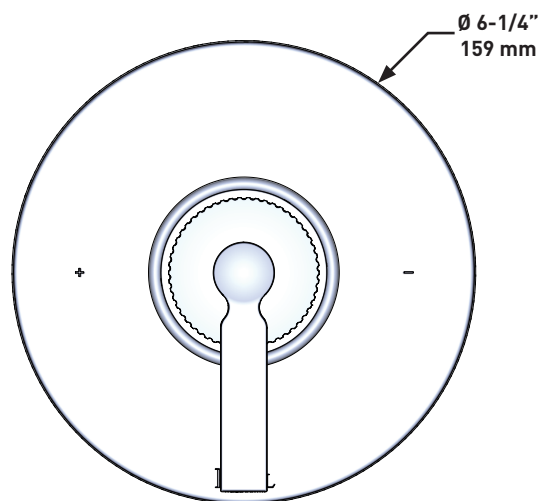
**SPÉCIFICATIONS****APADANA<sup>MC</sup>**

Garniture pour valve pression équilibrée 1/2"

**MODÈLES :** TAD51W1LM

ADA

cUPC®



Si vous souhaitez obtenir de l'information supplémentaire à propos de la garantie ou de tout autre élément, communiquez avec :

U.S.A.  
[houseofrohl.com/support](http://houseofrohl.com/support)  
 1-800-777-9762

QUEBEC / MARITIMES / WESTERN CANADA  
 QUÉBEC / MARITIMES / OUEST CANADIEN  
 QUEBEC / MARITIMOS / CANADA OCCIDENTAL  
[houseofrohl.ca/support](http://houseofrohl.ca/support)  
 1-866-473-8442

ONTARIO  
[houseofrohl.ca/support](http://houseofrohl.ca/support)  
 1-800-287-5354

Riobel

PERRIN & ROWE  
LONDON

victoria ⊕ albert®

ROHL

Schaub

EMTEK.

**DESCRIPCIÓN**

- Salida inferior compatible con el desviador del pico de la tina
- 1 función
- La válvula de entrada se vende por separado:
  - Ordene la válvula de entrada R51

**FLUJO**

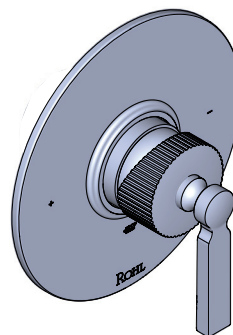
- 5.8 GPM/22 LPM a 60 PSI

**ESTÁNDARES**

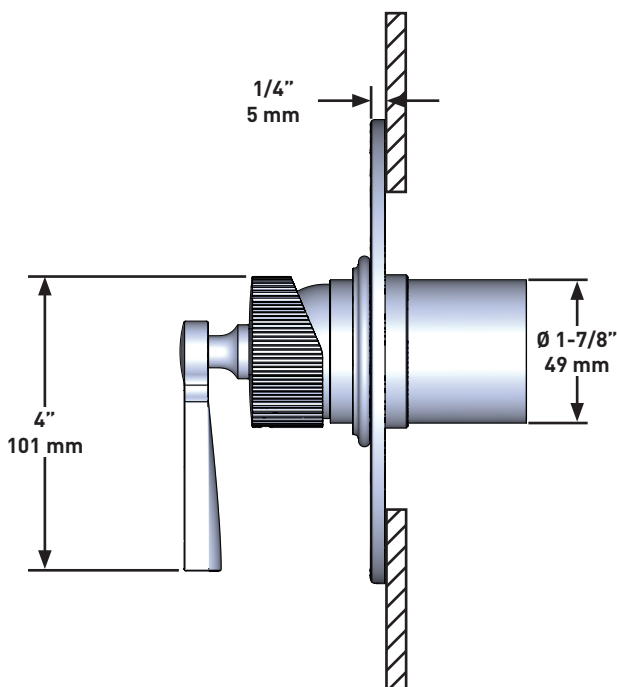
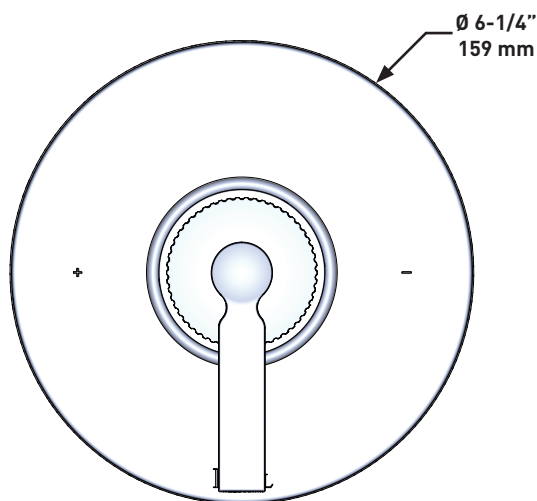
- ASME A112.18.1 / CSA B125.1
- ADA

**GARANTÍA**

- La mayoría de los productos o piezas cuentan con "Garantías Limitadas" por defectos de fabricación. A los clientes en EE. UU. se les recomienda visitar [houseofrohl.com/support](http://houseofrohl.com/support) y a los clientes en Canadá, [houseofrohl.ca/support](http://houseofrohl.ca/support), para consultar las condiciones completas de la garantía de los productos y acabados.

**ESPECIFICACIONES****APADANA™**

Moldura de equilibrio térmico y de presión de 1/2"

**MODELOS:** TAD51W1LM

Para preguntas sobre la garantía o para obtener más información, favor de comunicarse con:

U.S.A.  
[houseofrohl.com/support](http://houseofrohl.com/support)  
 1-800-777-9762

QUEBEC / MARITIMES / WESTERN CANADA  
 QUÉBEC / MARITIMES / OUEST CANADIEN  
 QUEBEC / MARITIMOS / CANADA OCCIDENTAL  
[houseofrohl.ca/support](http://houseofrohl.ca/support)  
 1-866-473-8442

ONTARIO  
[houseofrohl.ca/support](http://houseofrohl.ca/support)  
 1-800-287-5354

