

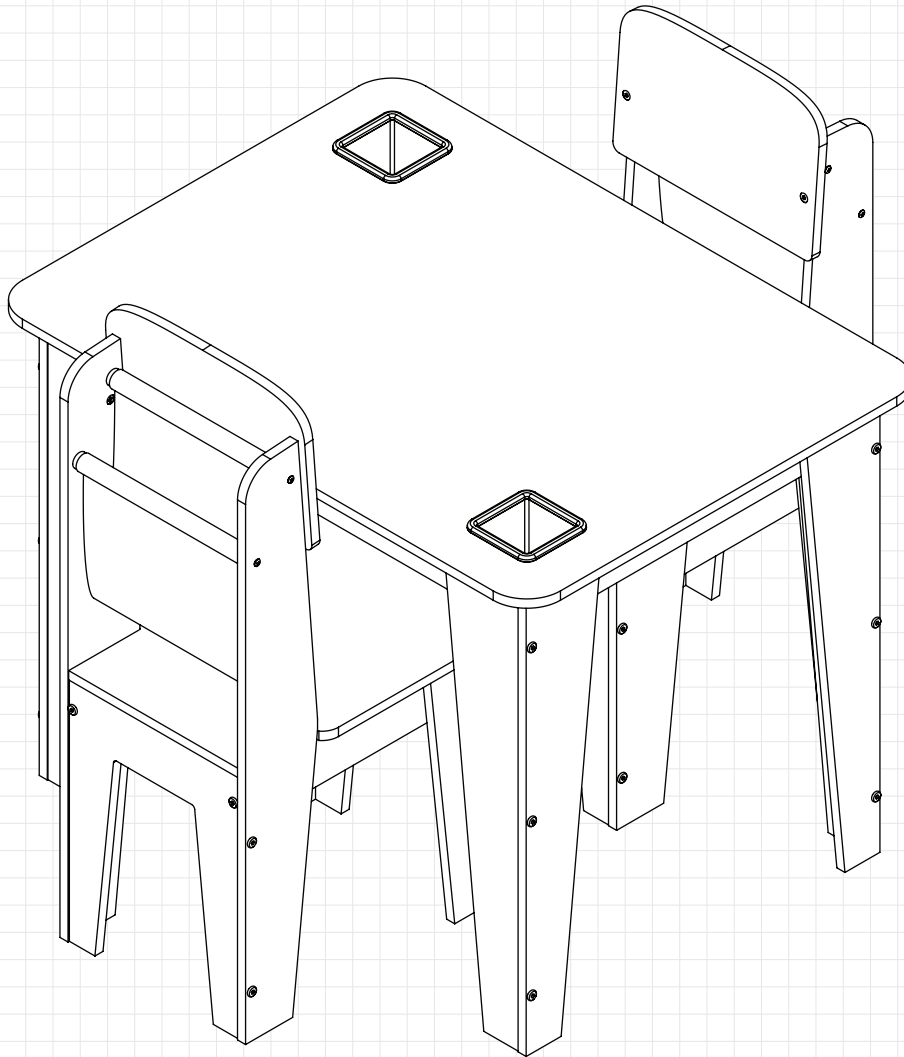


20352
20353

POCKET STORAGE TABLE AND 2 CHAIR SET
ENSEMBLE TABLE + 2 CHAISES AVEC
RANGEMENTS À COMPARTIMENTS
JUEGO DE MESA CON BOLSILLOS DE
ALMACENAMIENTO Y 2 SILLAS



CALL US OR GO ONLINE
APPELEZ-NOUS OU ALLEZ EN LIGNE
LLÁMENOS O VISITE NUESTRO SITIO WEB



REV 09/22/2021

ASSEMBLY INSTRUCTIONS / INSTRUCTIONS D'ASSEMBLAGE / INSTRUCCIONES DE MONTAJE

FOR 24/7 ONLINE PARTS REPLACEMENT / POUR LE
REPLACEMENT 24/7 DES PIÈCES EN LIGNE / PARA SOLICITUDES
ONLINE DE PIEZAS DE REPUESTO DE MANERA ININTERRUMPIDA

parts.kidkraft.com

KidKraft, Inc.
4630 Olin Road
Dallas, Texas 75244
USA

customerservice@kidkraft.com

1.800.933.0771
972.385.0100

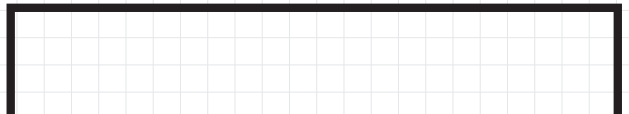
parts.kidkraft.eu

KidKraft Netherlands BV
Olympisch Stadion 8
1076 DE Amsterdam
The Netherlands

europecustomerservice@kidkraft.com

+31 20 305 8620
M-F from 09:00 to 17:30 (GMT+1)

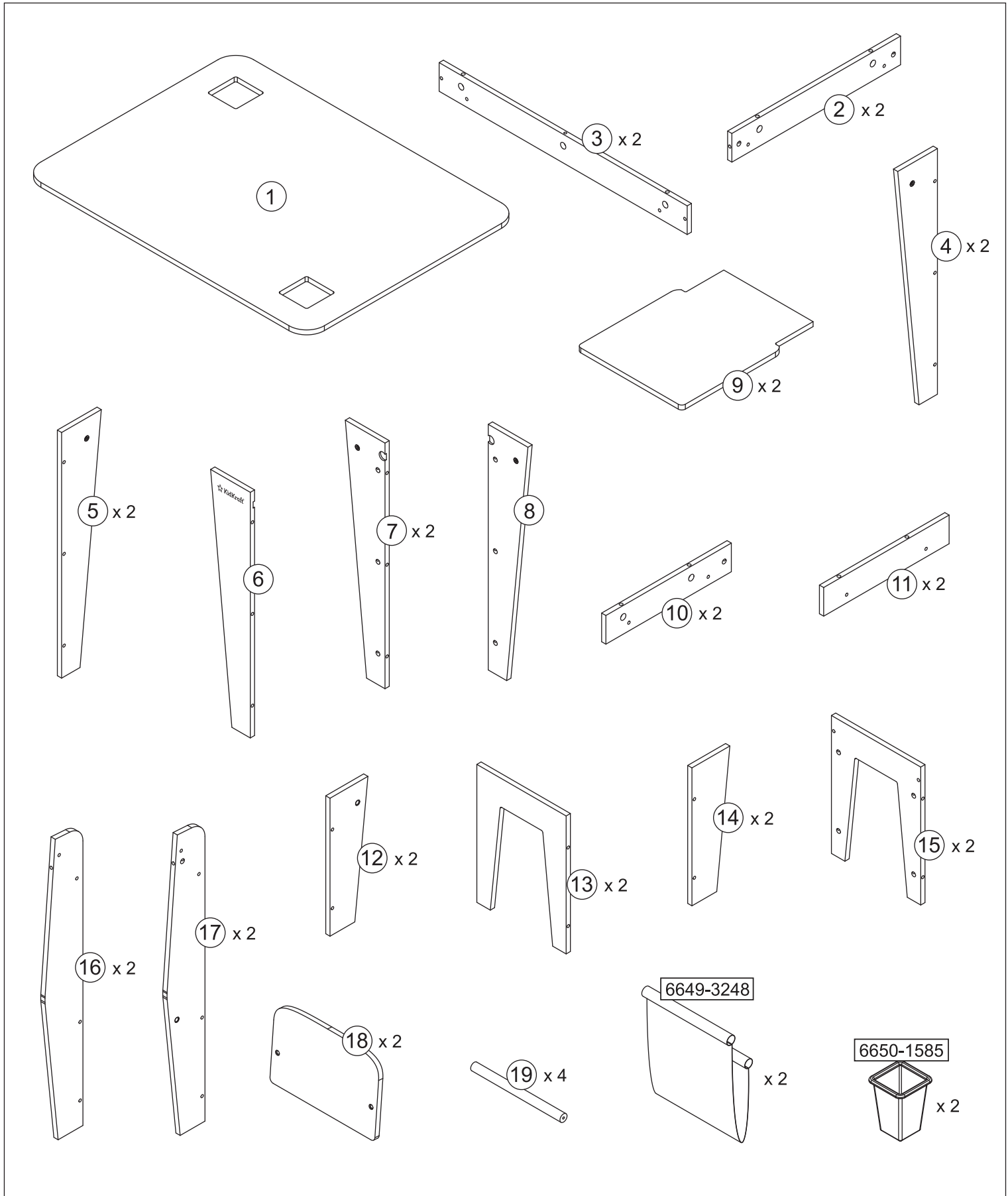
BATCH CODE / CODE DE LOT / CÓDIGO DE LOTE



We do our very best to ensure accuracy in every order, but occasionally we miss something. That's why our warranty covers every single part of your new product for 90 days after purchase.

Nous faisons de notre mieux pour assurer l'exactitude dans chaque commande, mais parfois nous manquons quelque chose. C'est pourquoi notre garantie couvre chaque partie de votre nouveau produit pendant 90 jours après l'achat.

Hacemos nuestro mejor esfuerzo para asegurar la precisión en cada orden, pero a veces se nos olvida algo. Por este motivo, nuestra garantía cubre cada parte de su nuevo producto por los próximos 90 días después de su compra.



Parts and Hardware
 Pièces et matériel
 Partes y Piezas Para Instalación
 Teile und Befestigungsmaterial
 Parti e componenti meccanici



parts.kidkraft.com

customerservice@kidkraft.com
 1.800.933.0771
 972.385.0100

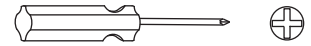
A x 36 **E** x 40



40 mm



Tool required:
Outils requis :
Herramientas necesarias:
Benötigtes Werkzeug:
Attrezzi necessari:



Phillips® screwdriver
Tournevis Phillips®
Destornillador Phillips®
Kreuzschraubenzieher
Cacciavite Phillips®

B x 4 **F** x 18



40 mm

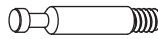
White / Blanc / Blanco /
Weiß / Bianco



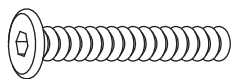
C x 16 **G** x 18



20 mm



D x 8 **x 1**



38 mm



Parts and Hardware
Pièces et matériel
Partes y Piezas Para Instalación
Teile und Befestigungsmaterial
Parti e componenti meccanici

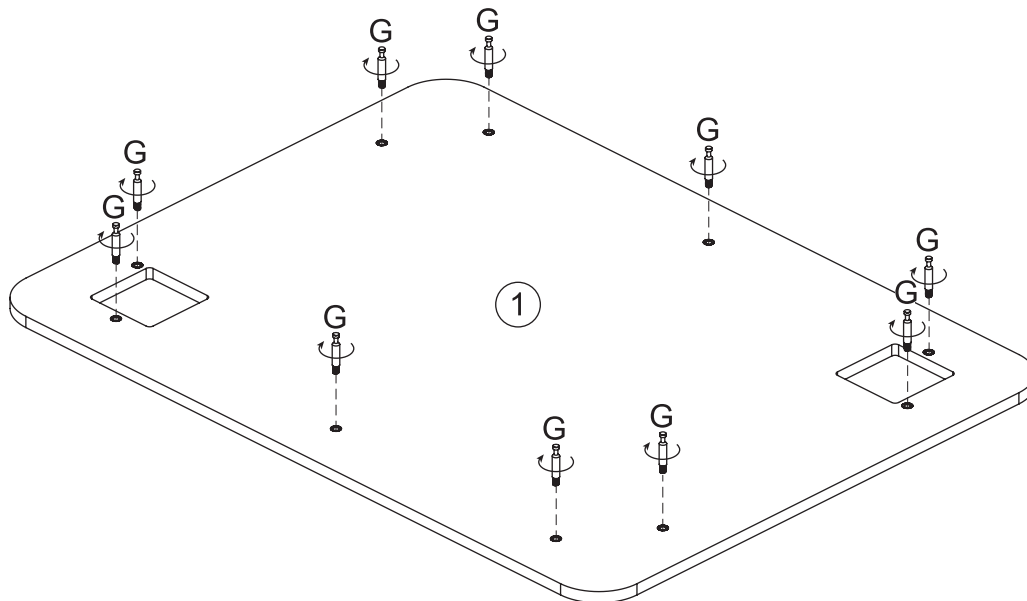
All hardware dimensions are approximate.
Toutes les dimensions du matériel
sont approximatives.
Todas las dimensiones de las herramientas
son aproximaciones.

europcustomerservice@kidkraft.com
+31 20 305 8620
M-F from 09:00 to 17:30 (GMT+1)

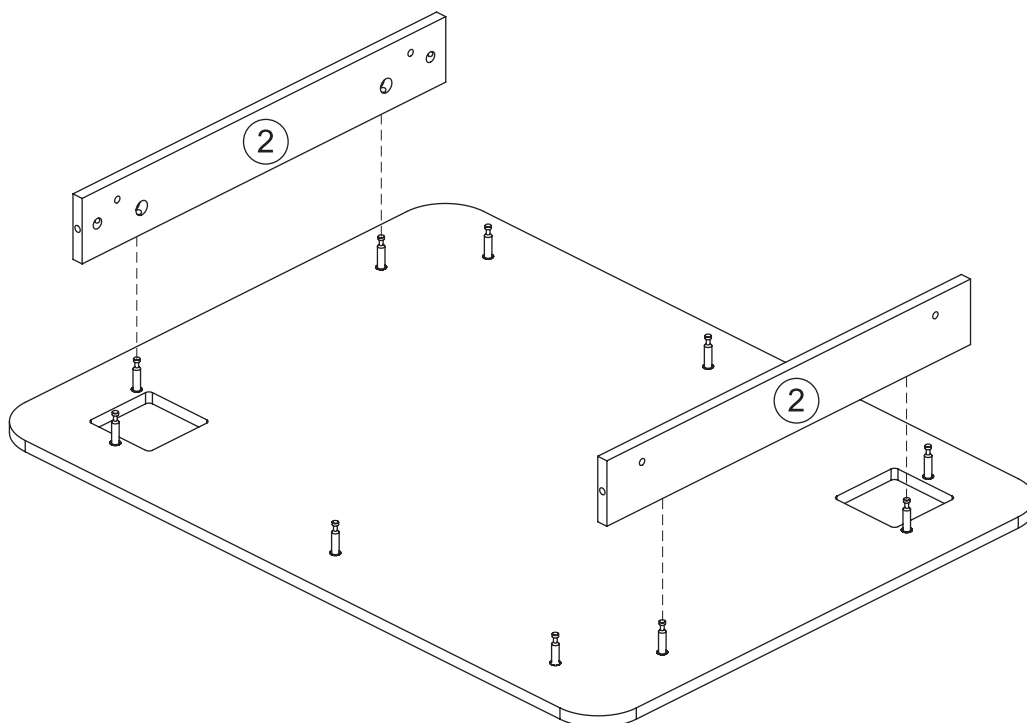
parts.kidkraft.eu



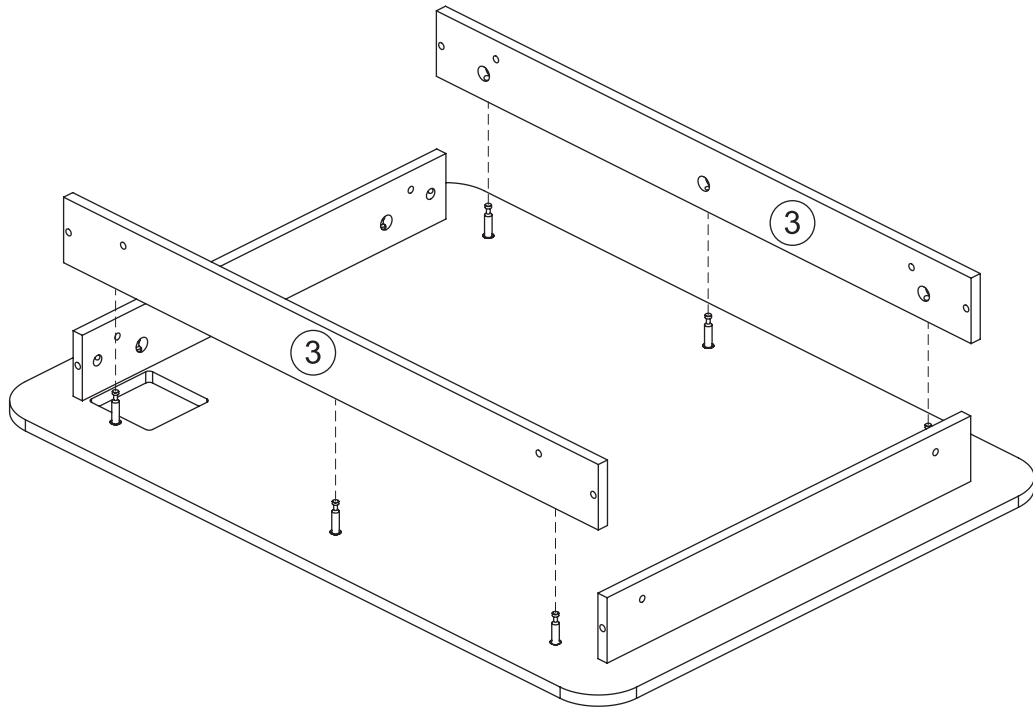
1



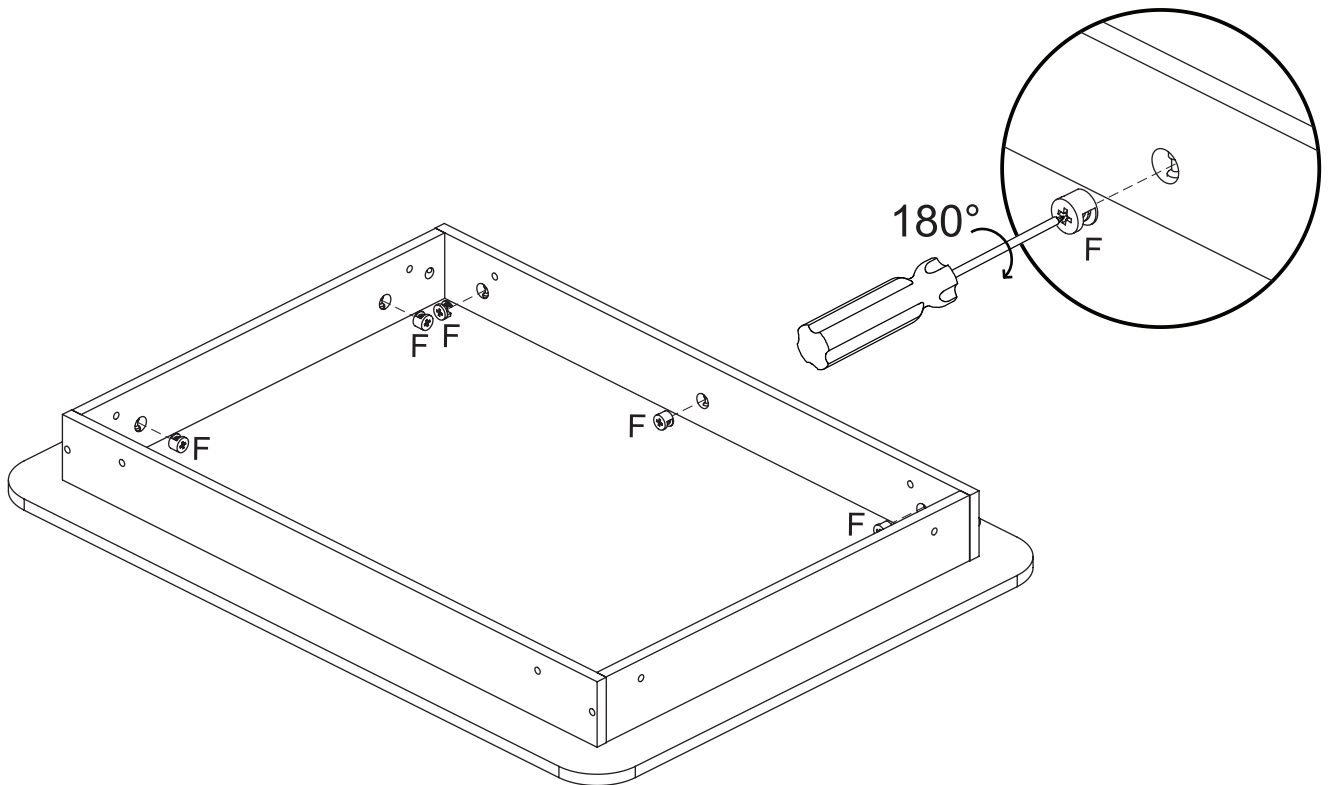
2



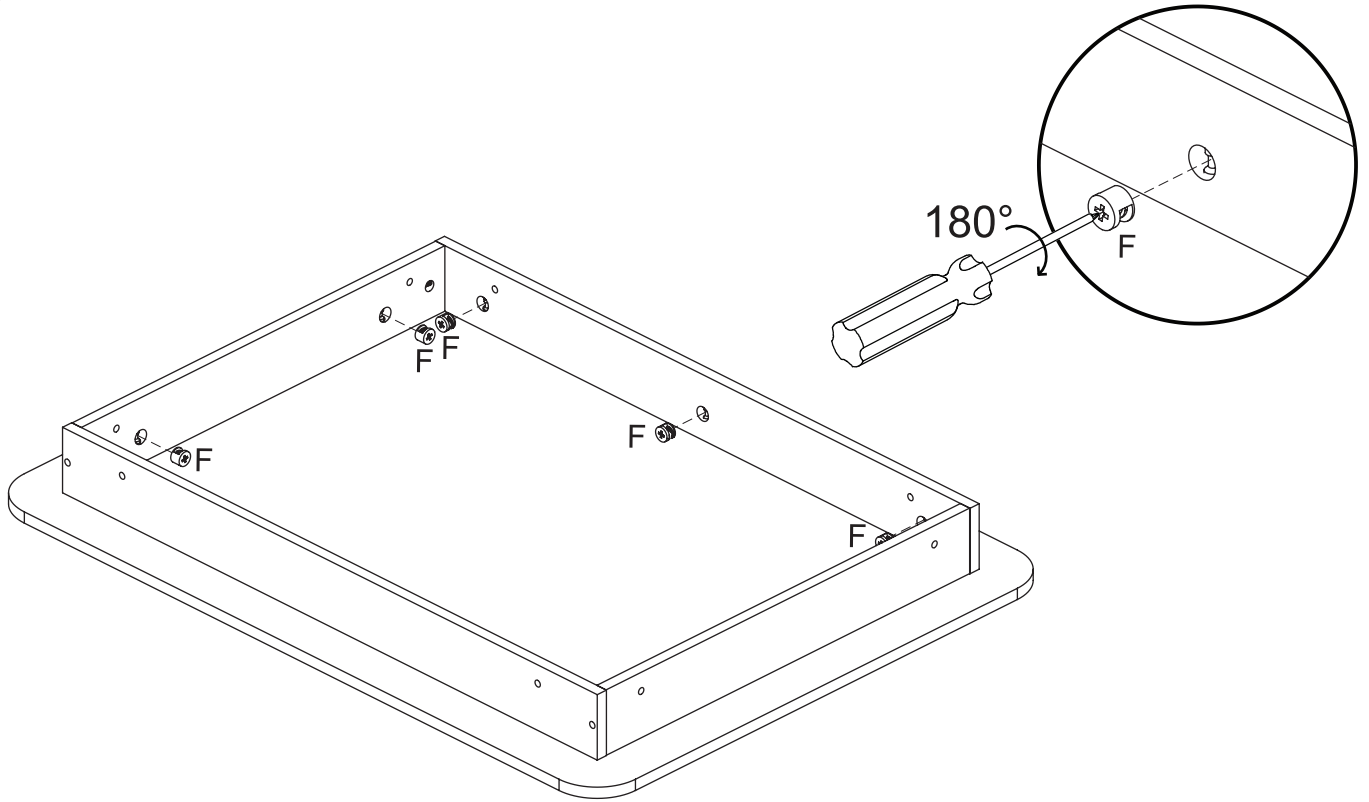
3



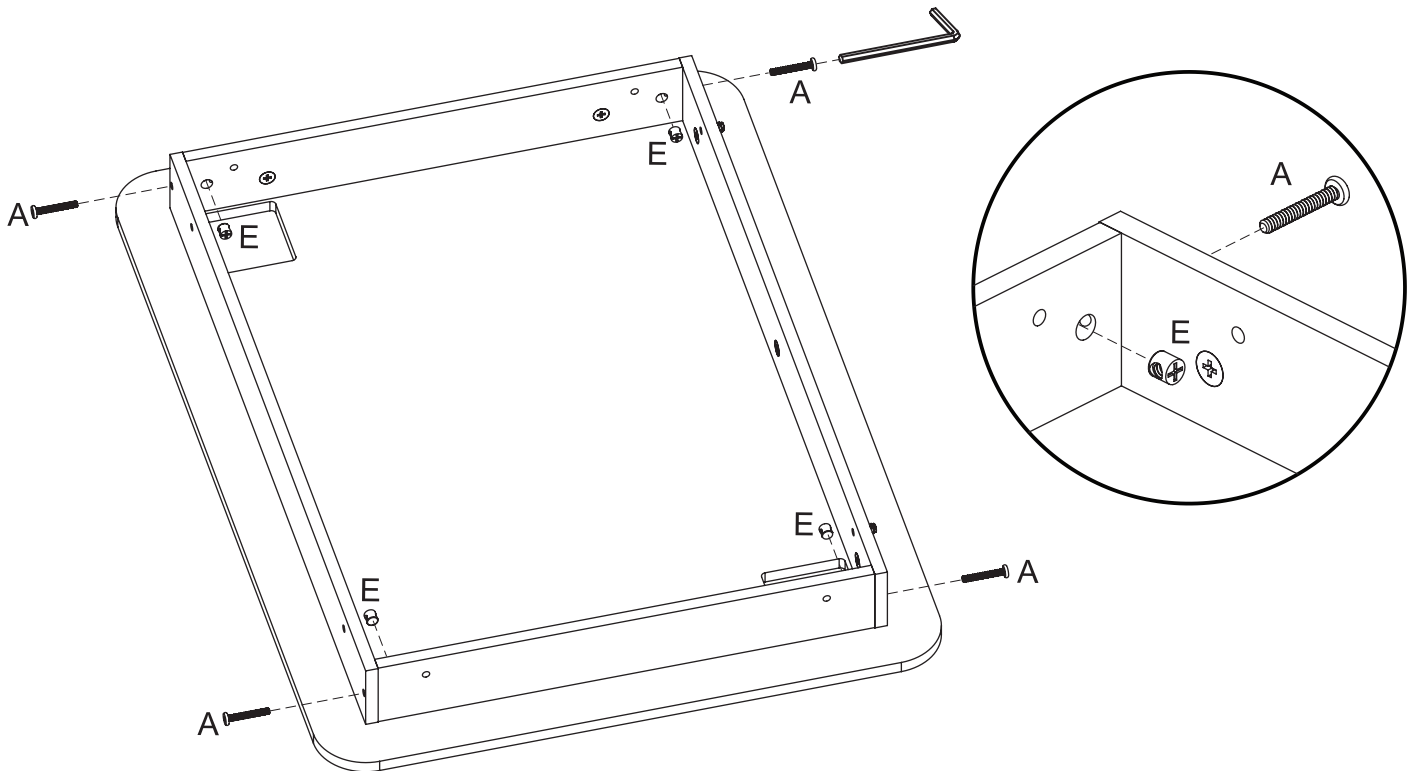
4



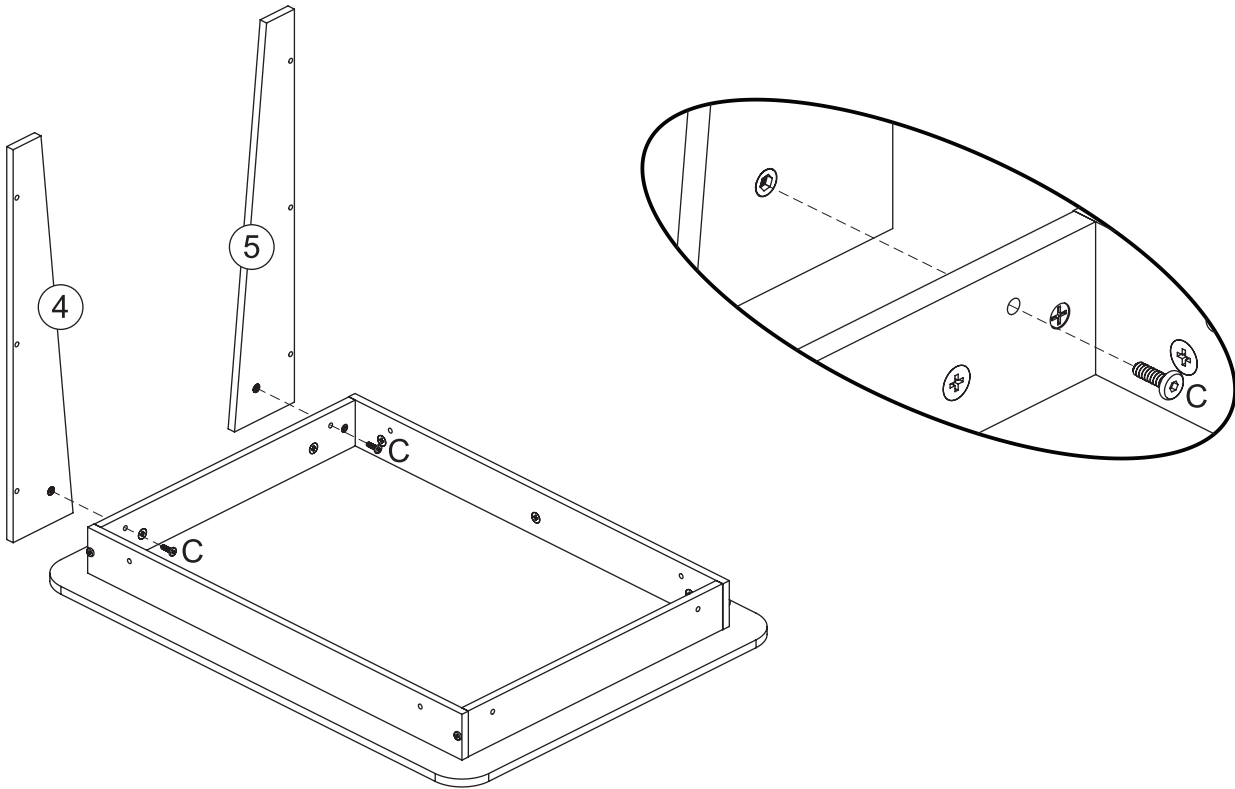
5



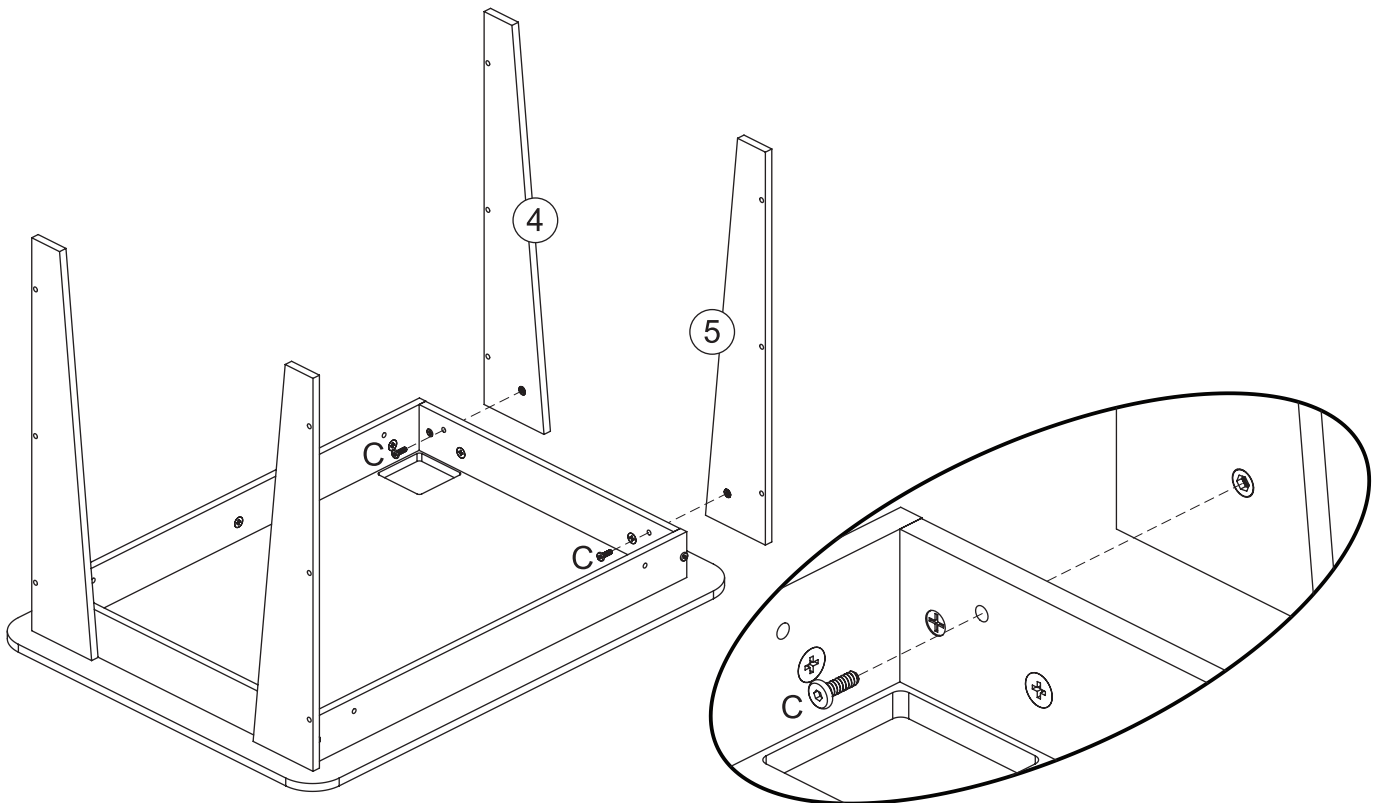
6



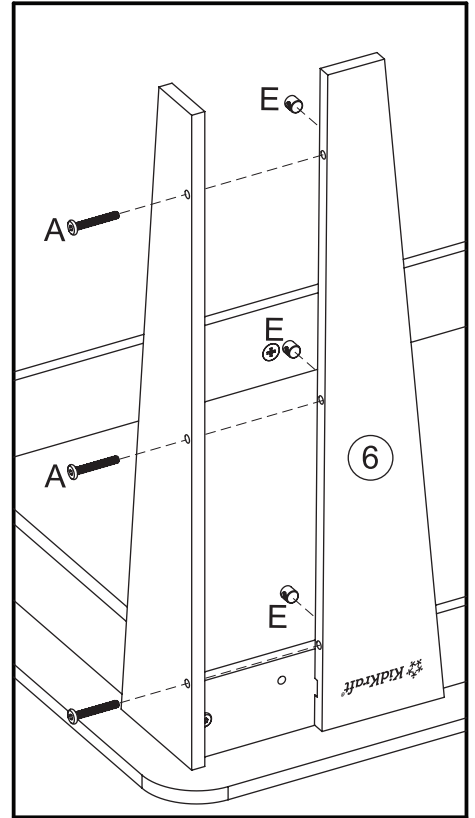
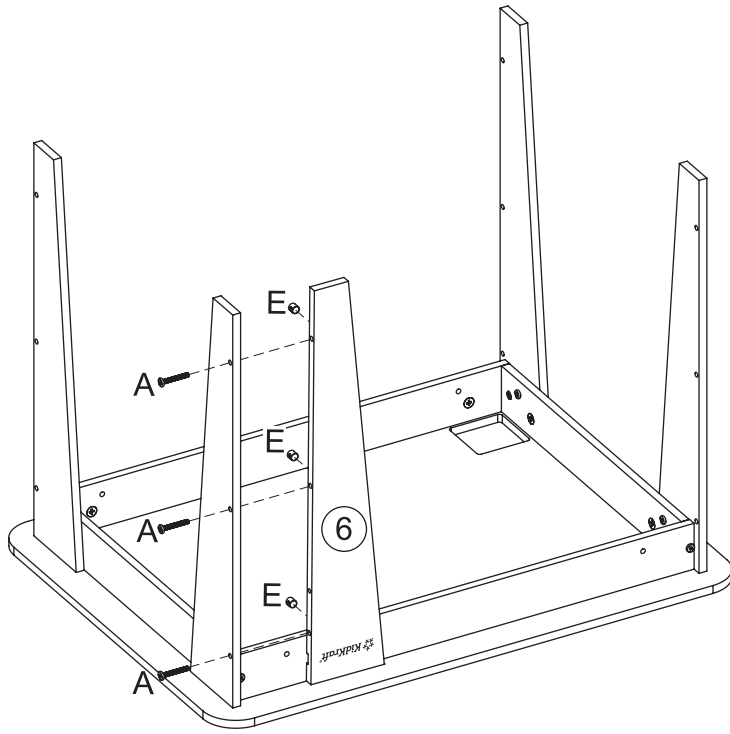
7



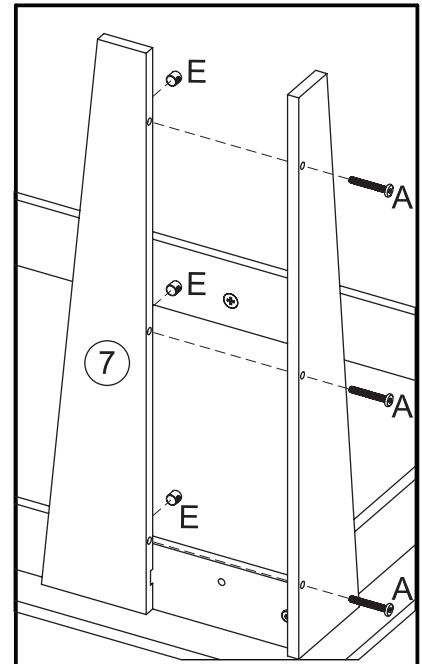
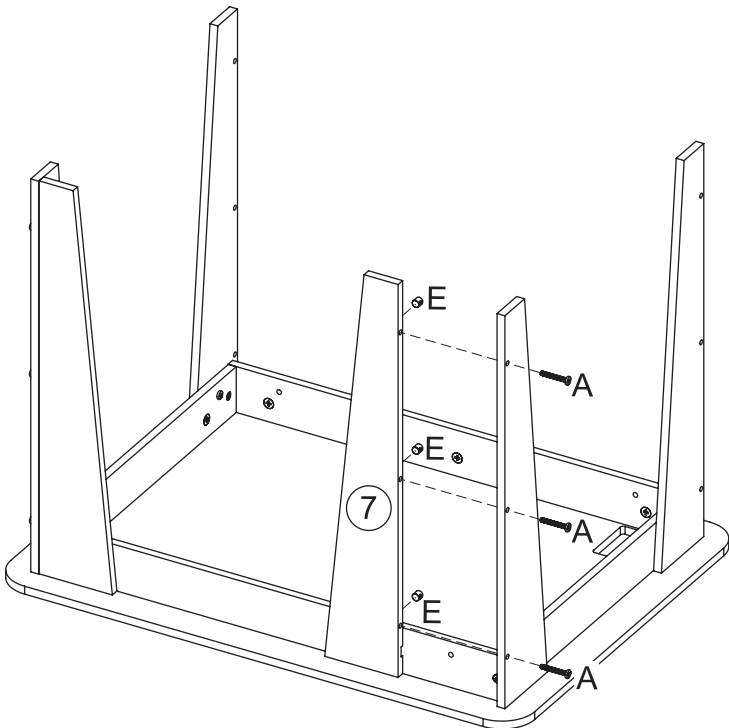
8



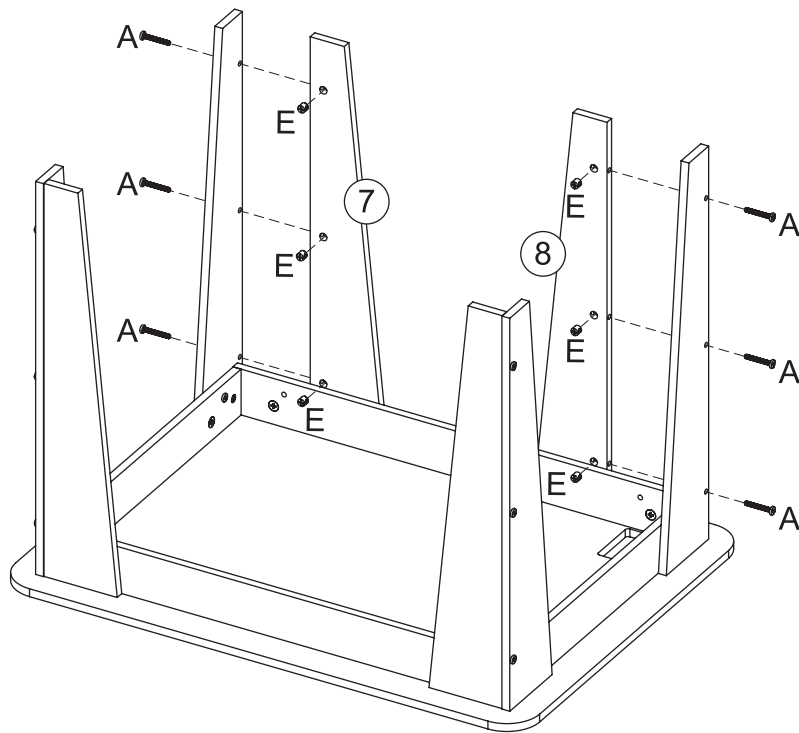
9



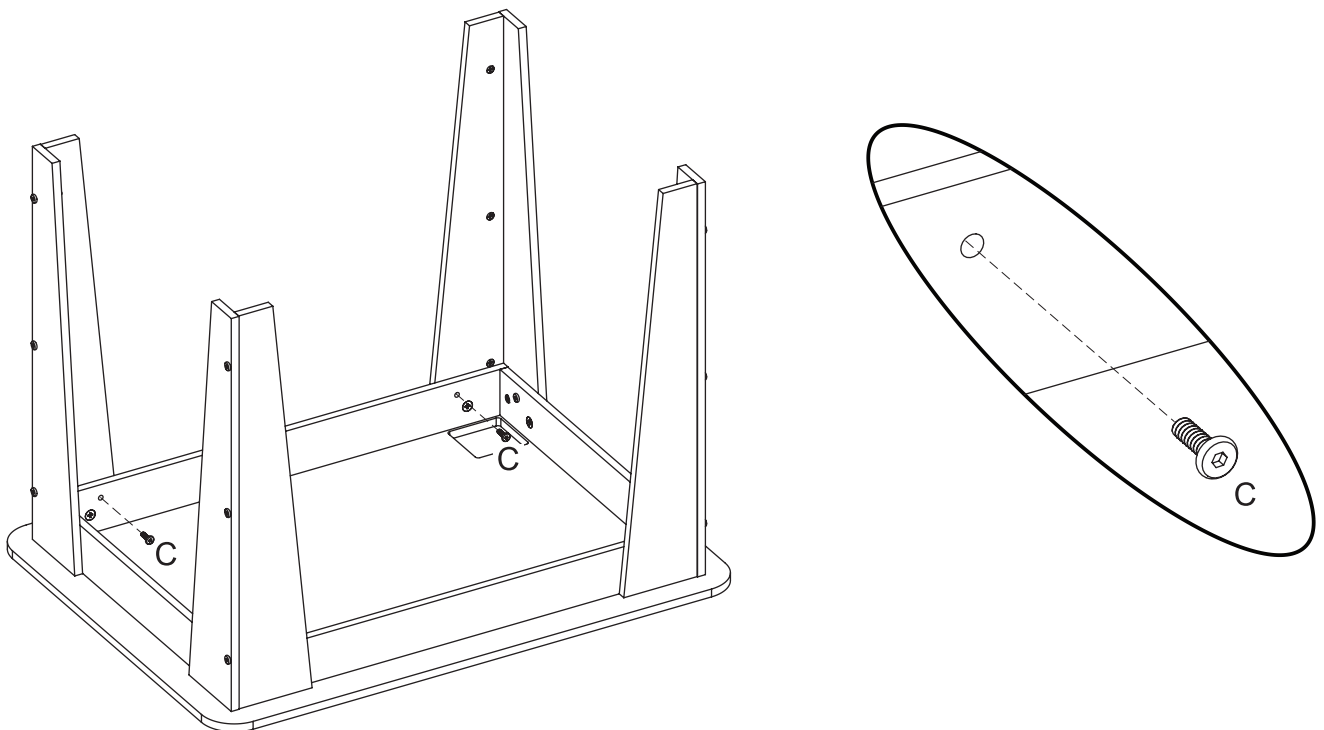
10



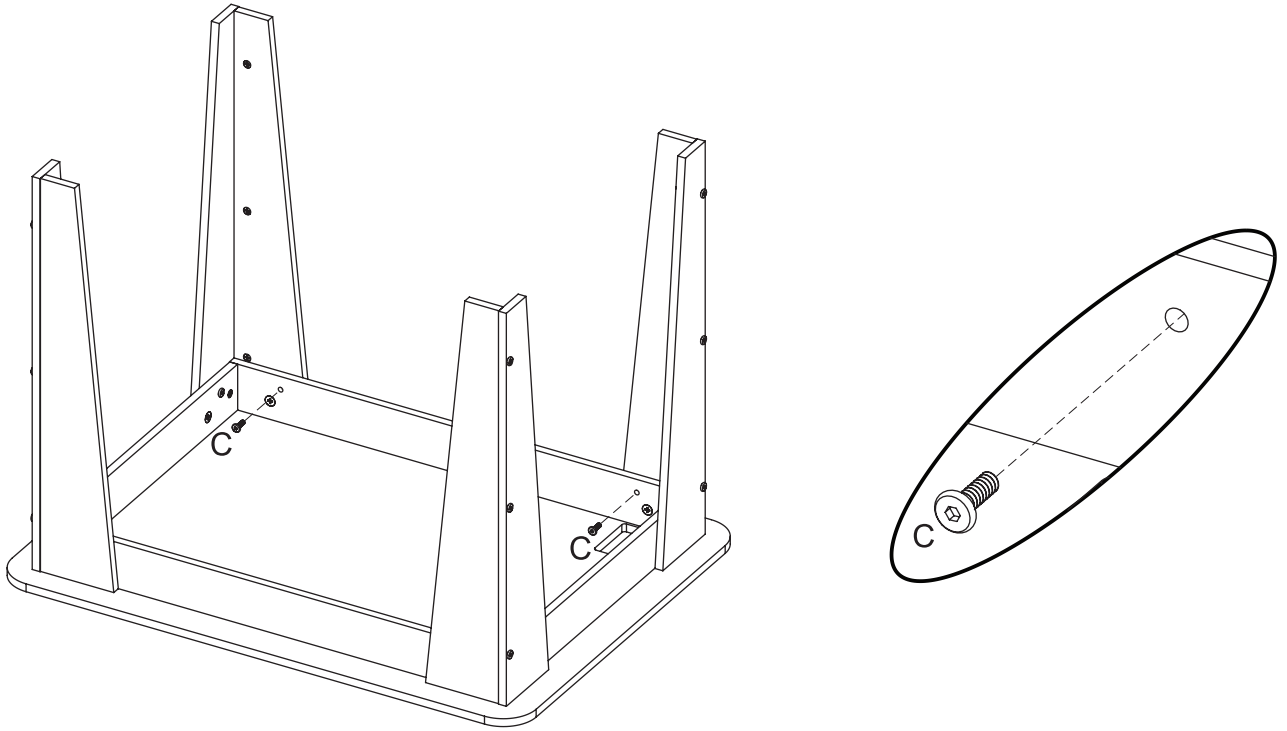
11



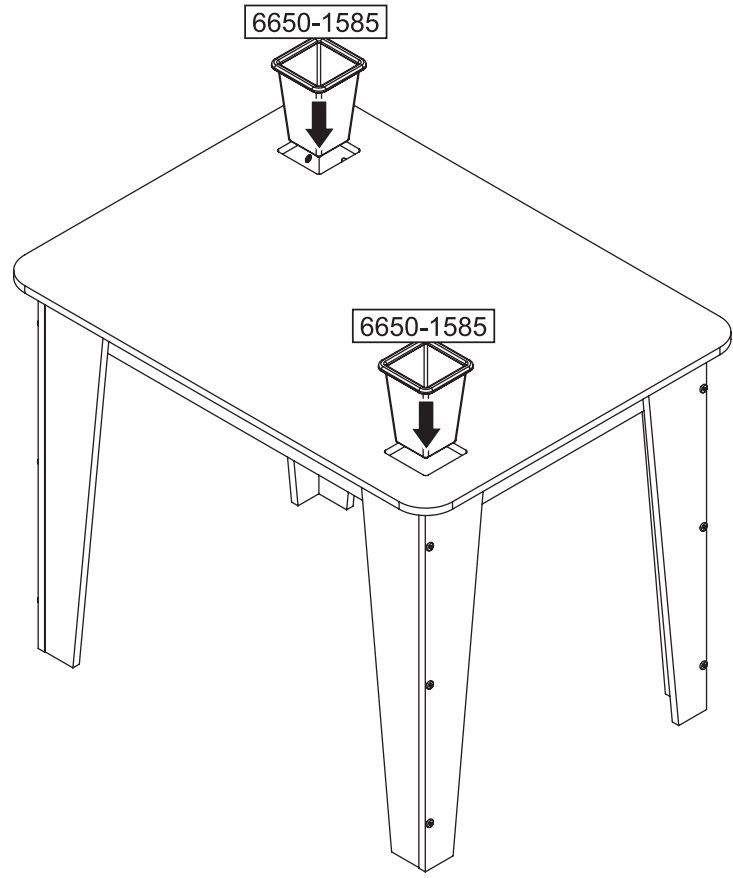
12



13

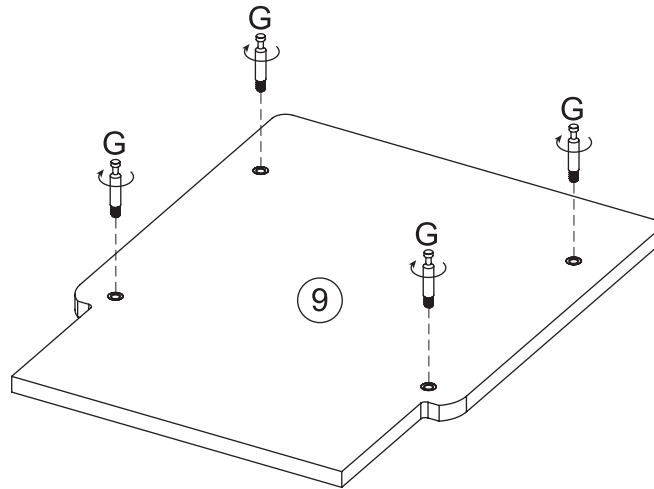


14



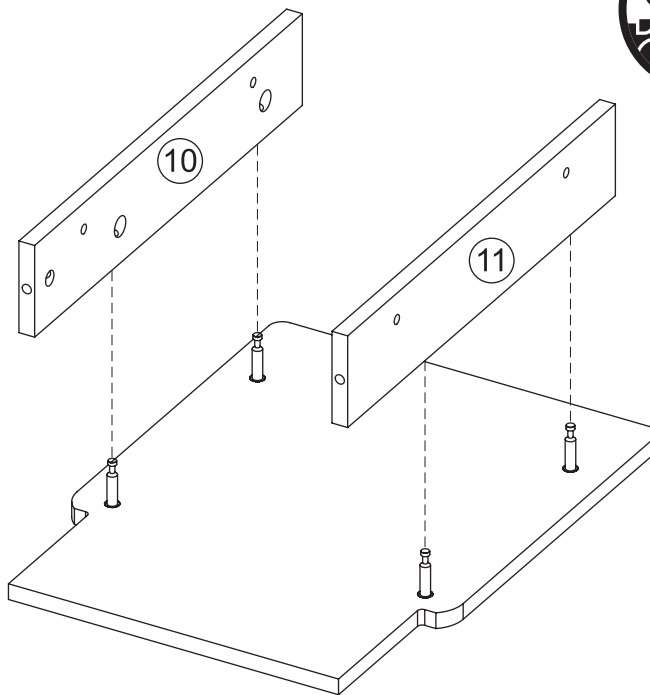
15

Complete this step twice
Répétez cette étape deux fois
Repita este paso dos veces
Wiederholen Sie diesen Schritt zweimal
Eseguire questo passaggio due volte



16

Complete this step twice
Répétez cette étape deux fois
Repita este paso dos veces
Wiederholen Sie diesen Schritt zweimal
Eseguire questo passaggio due volte

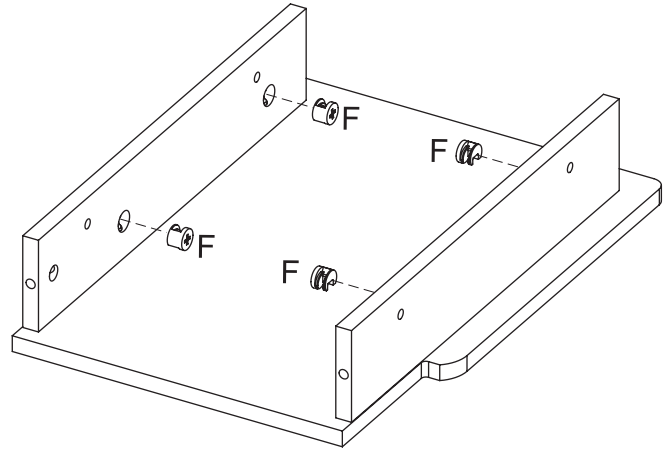
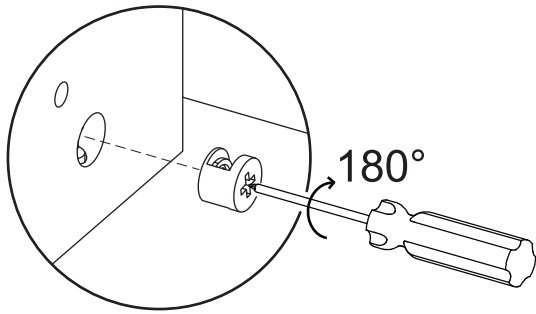


Notice hole orientation
Faites attention à l'orientation des trous
Tenga en cuenta la orientación de los orificios
Ausrichtung der Bohrungen beachten
Prestare attenzione all'orientamento dei fori



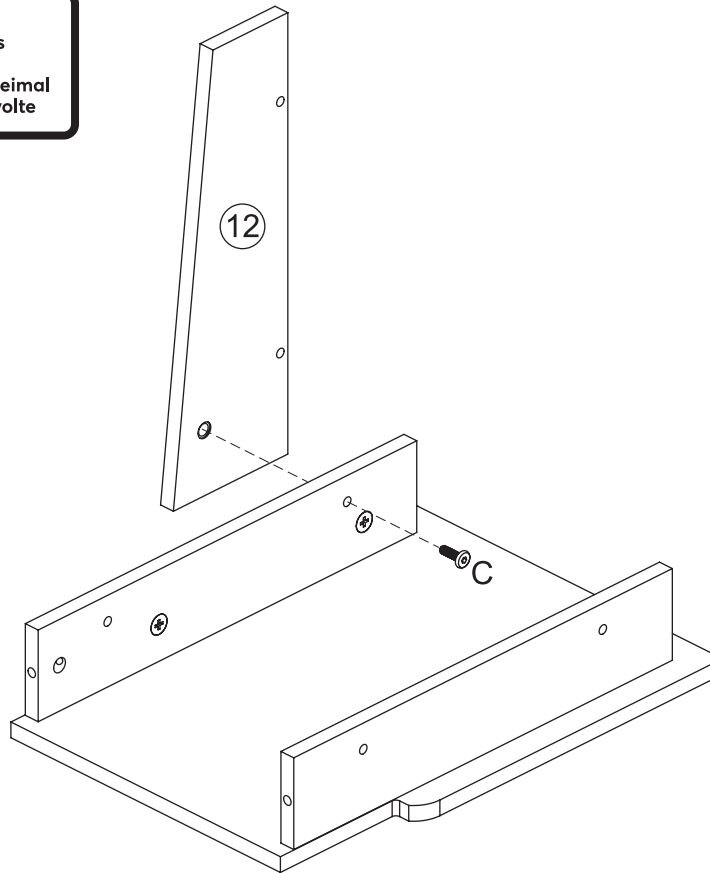
17

Complete this step twice
Répétez cette étape deux fois
Repita este paso dos veces
Wiederholen Sie diesen Schritt zweimal
Eseguire questo passaggio due volte



18

Complete this step twice
Répétez cette étape deux fois
Repita este paso dos veces
Wiederholen Sie diesen Schritt zweimal
Eseguire questo passaggio due volte



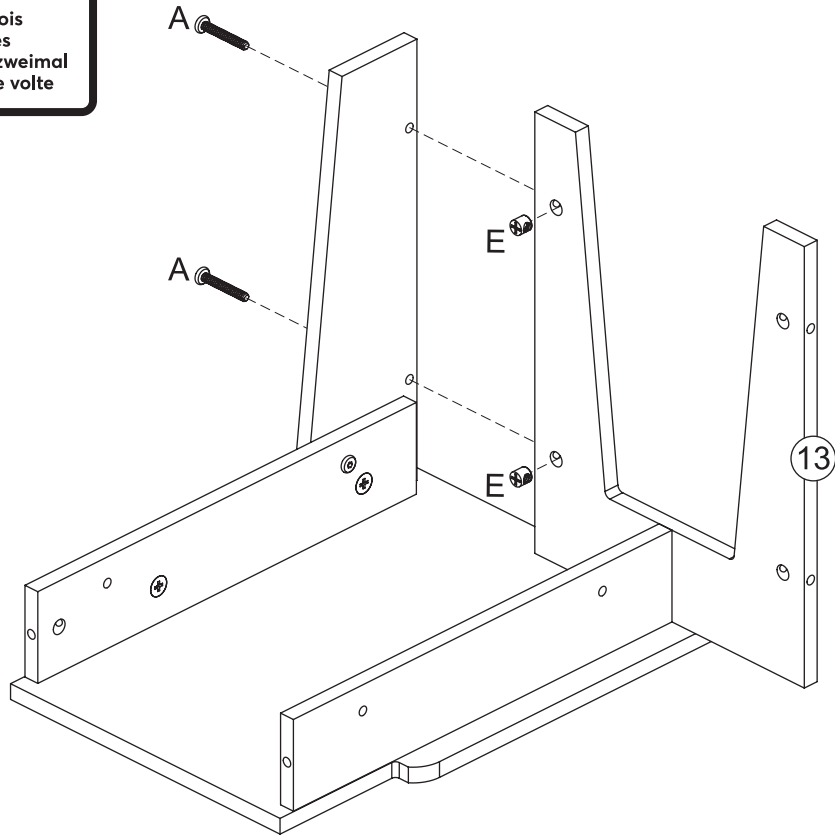
KidKraft
MADE FOR MAKE BELIEVE™

parts.kidkraft.com

customerservice@kidkraft.com
1.800.933.0771
972.385.0100

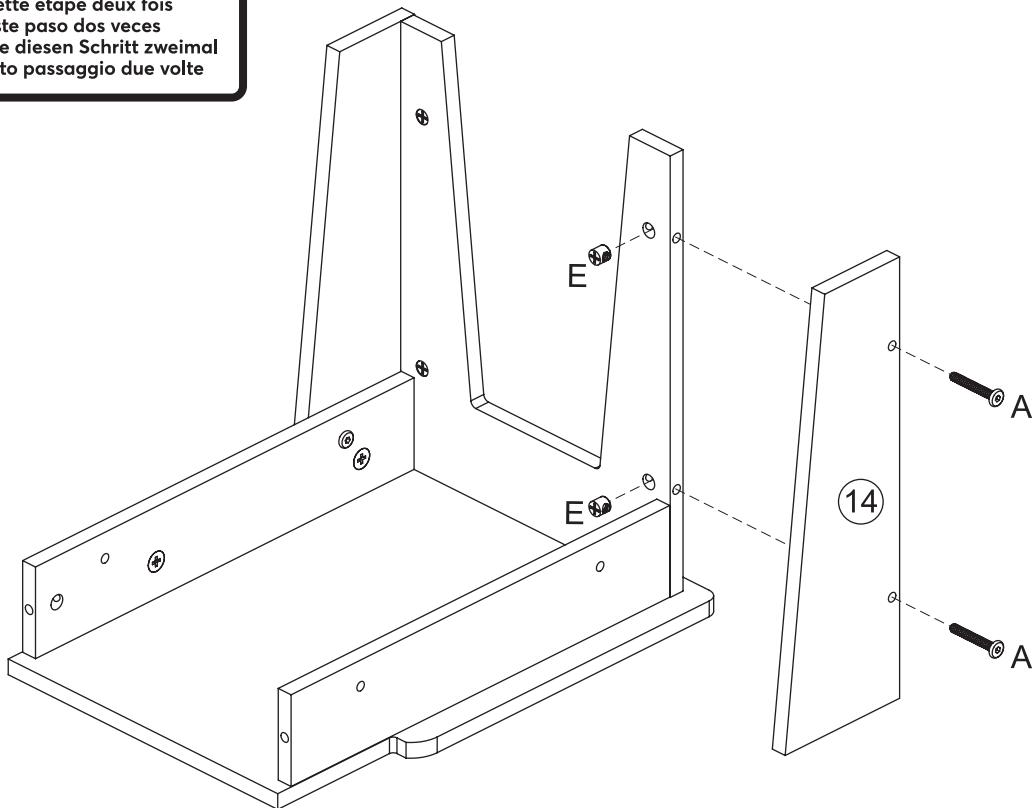
19

Complete this step twice
Répétez cette étape deux fois
Repita este paso dos veces
Wiederholen Sie diesen Schritt zweimal
Eseguire questo passaggio due volte



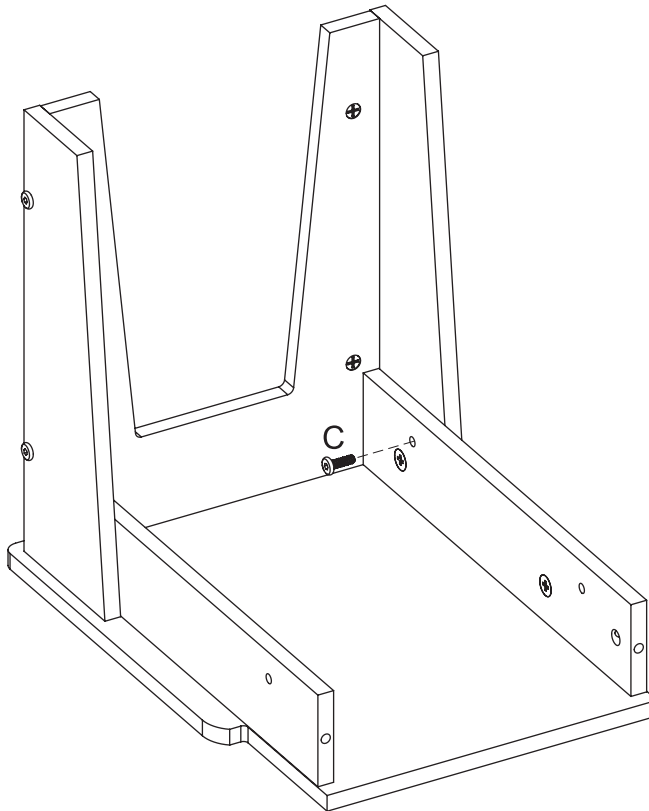
20

Complete this step twice
Répétez cette étape deux fois
Repita este paso dos veces
Wiederholen Sie diesen Schritt zweimal
Eseguire questo passaggio due volte



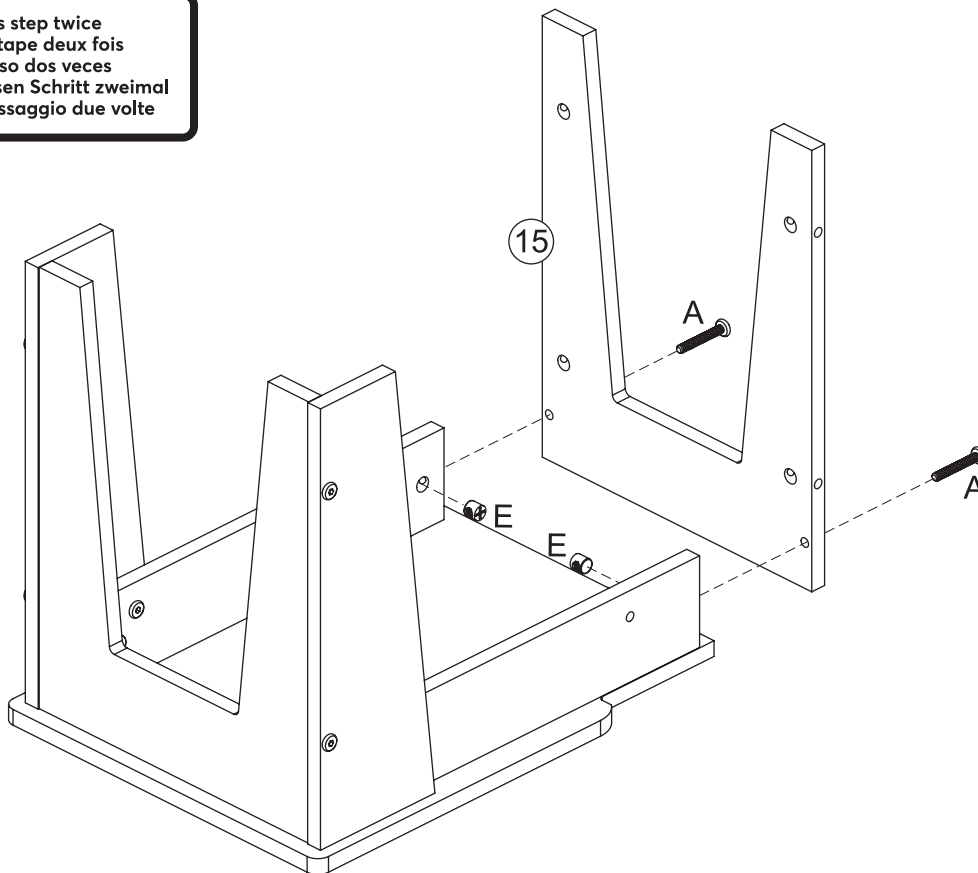
21

Complete this step twice
Répétez cette étape deux fois
Repita este paso dos veces
Wiederholen Sie diesen Schritt zweimal
Eseguire questo passaggio due volte



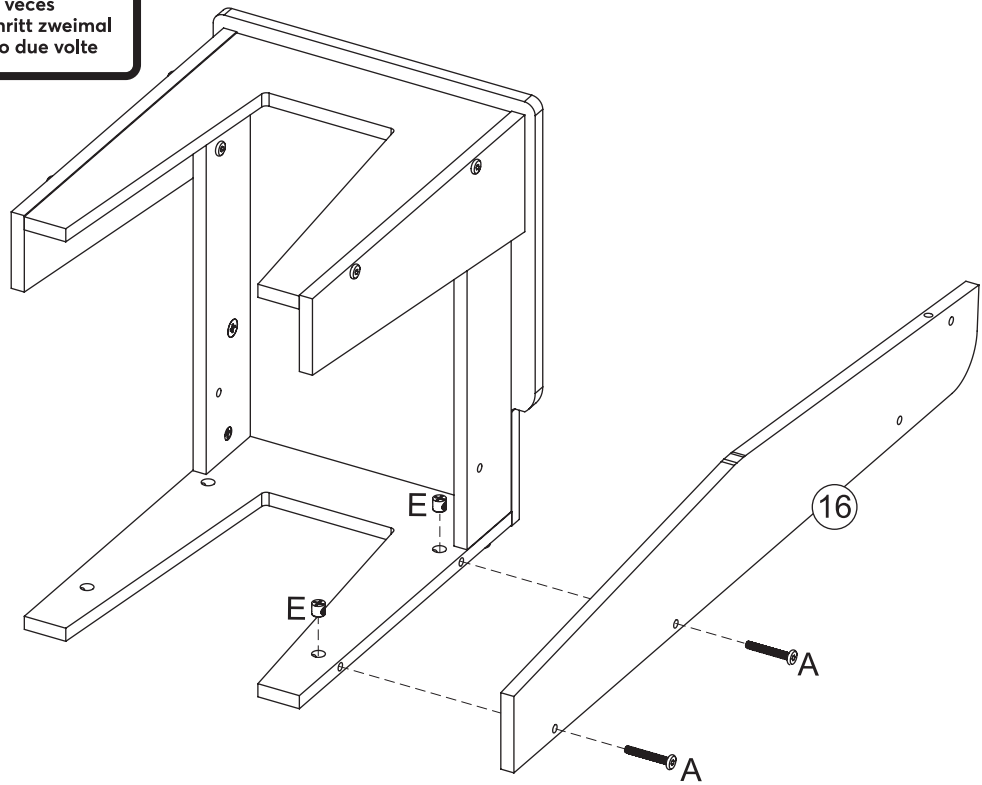
22

Complete this step twice
Répétez cette étape deux fois
Repita este paso dos veces
Wiederholen Sie diesen Schritt zweimal
Eseguire questo passaggio due volte



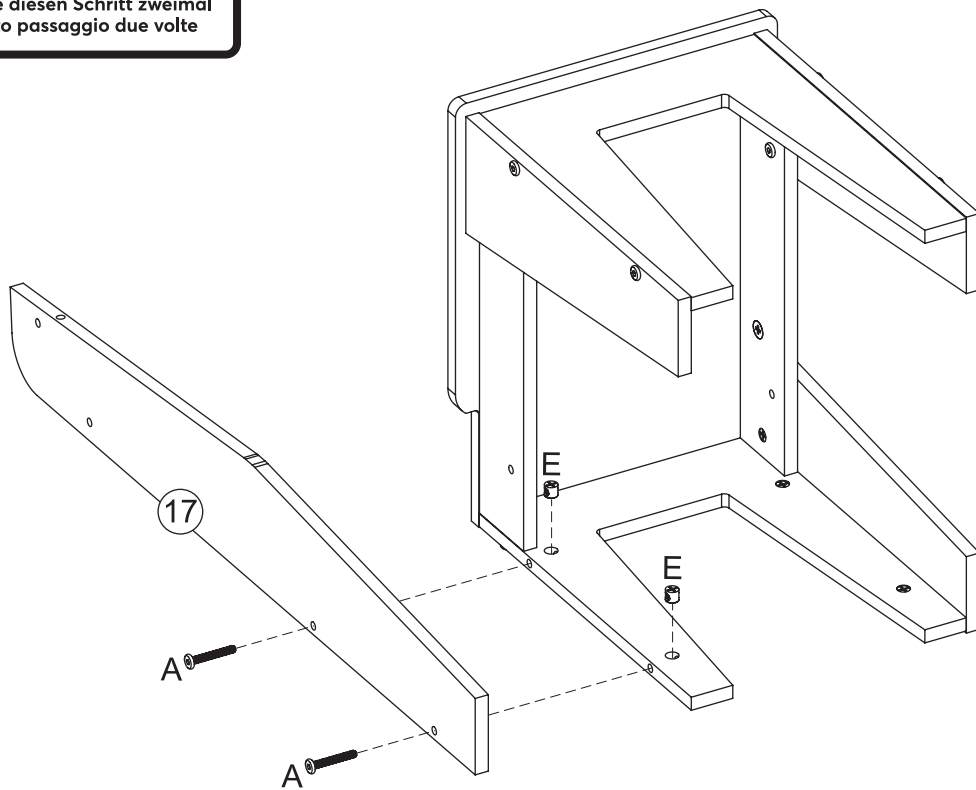
23

Complete this step twice
Répétez cette étape deux fois
Repita este paso dos veces
Wiederholen Sie diesen Schritt zweimal
Eseguire questo passaggio due volte



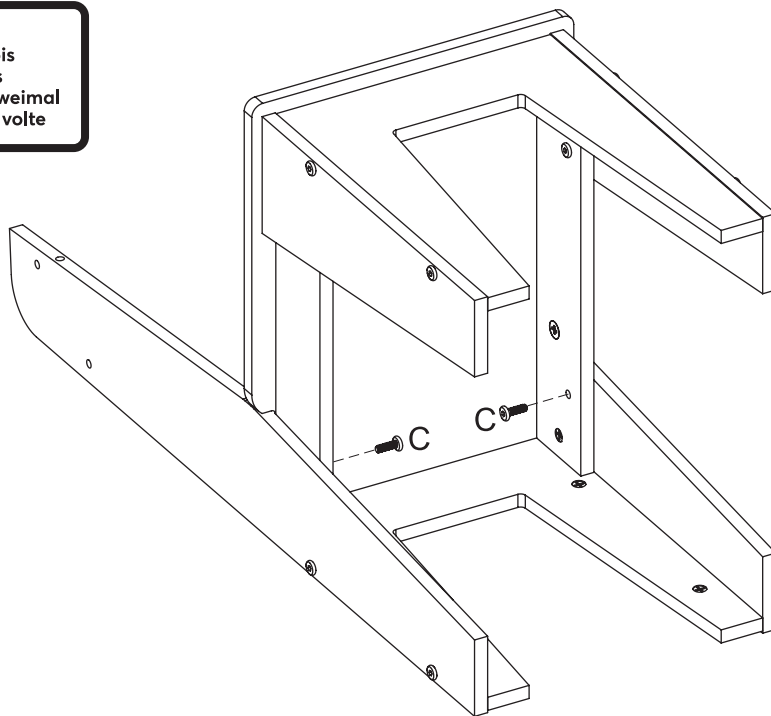
24

Complete this step twice
Répétez cette étape deux fois
Repita este paso dos veces
Wiederholen Sie diesen Schritt zweimal
Eseguire questo passaggio due volte



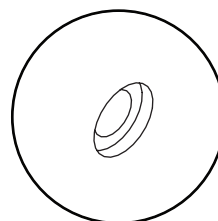
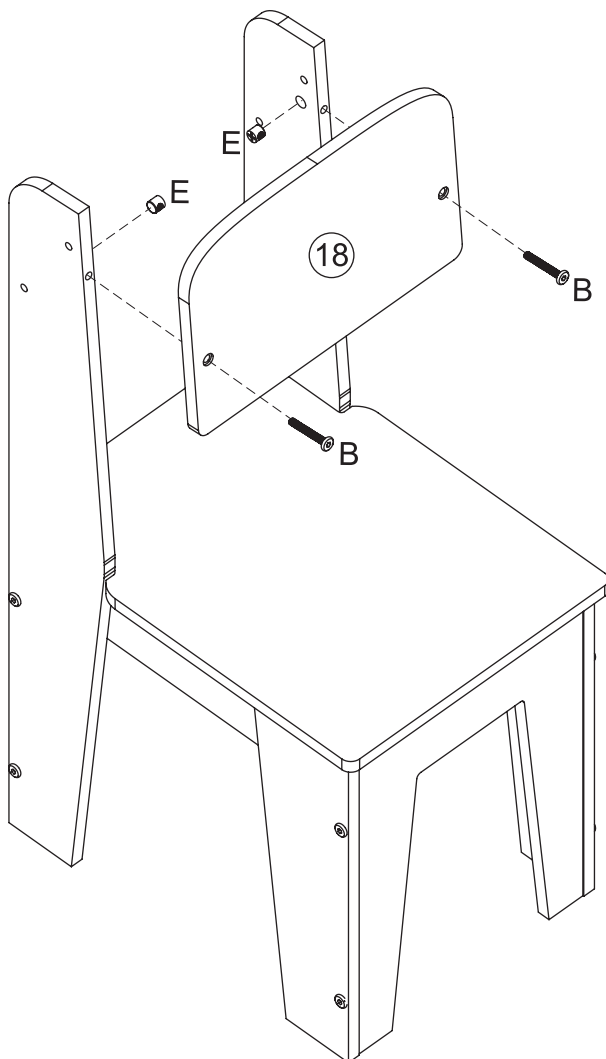
25

Complete this step twice
Répétez cette étape deux fois
Repita este paso dos veces
Wiederholen Sie diesen Schritt zweimal
Eseguire questo passaggio due volte



26

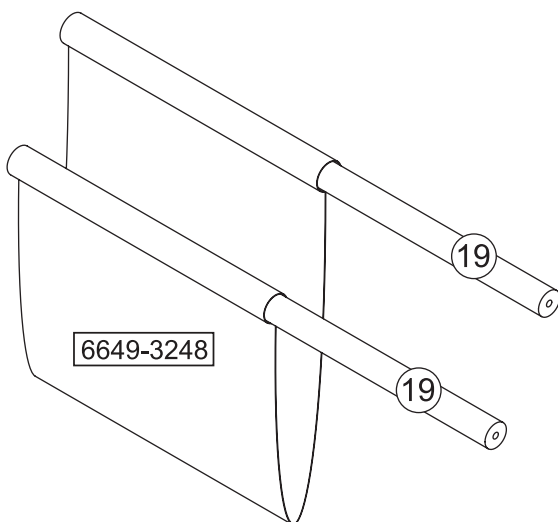
Complete this step twice
Répétez cette étape deux fois
Repita este paso dos veces
Wiederholen Sie diesen Schritt zweimal
Eseguire questo passaggio due volte



Note the countersink hole
Notez le trou de fraisage
Tenga en cuenta el orificio del fregadero de la encimera
Senkbohrung beachten
Prestare attenzione alla svasatura del foro

27

Complete this step twice
Répétez cette étape deux fois
Repita este paso dos veces
Wiederholen Sie diesen Schritt zweimal
Eseguire questo passaggio due volte



28

Complete this step twice
Répétez cette étape deux fois
Repita este paso dos veces
Wiederholen Sie diesen Schritt zweimal
Eseguire questo passaggio due volte

