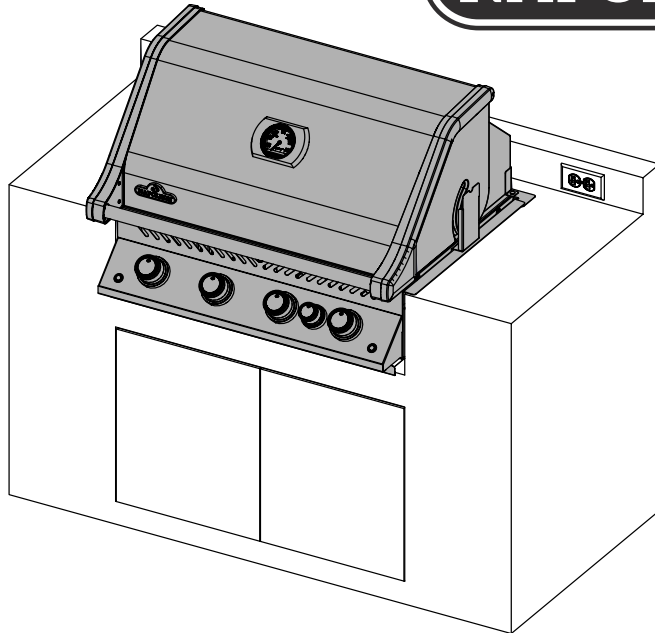


Denne grill må kun benyttes udendørs – og ikke i et område uden god ventilation eller indendørs i udestue eller andet lukket rum.



BIPRO 500



ADVARSEL! KABINETRAMME, SKAB OG BORDPLADE SKAL VÆRE FREMSTILLET AF UBRÆNDBART MATERIALE, NÅR DER IKKE BENYTTES ZERO CLEARANCE LINE DEL NR. BI-3323-ZCL



FARLIGT

HVIS DU LUGTER GAS

- Luk for gassen til grillen
- Sluk for alt åben ild.
- Låget åbnes
- Hvis lugten fortsætter skal fejlen rettes inden fortsat brug – kontakt evt. forhandler.



ADVARSEL

Prøv ikke at tænde grillen uden at have læst afsnit om "Tænding" i denne vejledning. Opbevar ikke benzin eller andre brandbare væsker i nærheden af denne grill eller lign produkter. En gasflaske som ikke er i brug bør opbevares separat og ikke i umiddelbar nærheden af grillen. Hvis advarsler i denne vejledning ikke følges kan det forårsage alvorlige ulykker og følgeskader på såvel ting som person.

Voksne og specielt børn skal være opmærksom på fare for høj temperatur på overflader. Yngre børn bør vejledes når de er i nærheden af grillen.

Til ejer af grillen: Gem denne vejledning til senere brug.

Wolf Steel Europe BV
De Riemsdijk 22, 4004 LC, Tiel
The Netherlands
eu.info@napoleon.com



N415-0541CE-DK | A-0 | 07.12.24

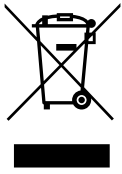
www.napoleon.com



ADVARSEL! Undlader man at følge denne vejledning kan forårsage alvorlig skade på ting og person. Læs og følg alle advarsler og vejledninger i denne brugsanvisning inden grillen tages i brug.

Sikker brug

- Denne gasgrill skal samles nøjagtigt i henhold til instruktionerne i manualen. Hvis grillen blev samlet af forhandleren, skal du gennemgå monteringsvejledningen for at bekræfte korrekt samling og udføre de nødvendige tæthedsprøver før du betjener grillen.
- Læs hele brugsanvisningen før betjening af gasgrill.
- Denne gas grill må kun opbevares udendørs på et godt ventileret område, og må ikke anvendes inde i en bygning, garage, veranda eller andet lukket område.
- Denne gasgrill må ikke installeres i eller på fritidskøretøjer og / eller både.
- Må ikke anvendes i meget blæsende omgivelser. Høj vind påvirker madlavning og gasgrillens ydeevne negativt.
- Gasgrillen bør under ingen omstændigheder ændres.
- Brug ikke grillen under nogen form for brændbar konstruktion.
- Oprethold korrekt afstand til brændbare genstande (27" (686 mm) til bagsiden af enheden (24" (610 mm) til siderne). Yderligere afstand på 24" (610 mm) anbefales nær vinylbeklædning eller ruder.
- Ventilationsåbninger på cylinderens kabinet bør altid holdes fri og væk fra affald.
- Gassen skal slukkes på cylinderen eller på naturgasventilen, når gasgrillen ikke er i brug.
- Hold børn og kæledyr væk fra varm grill, - Lad ikke børn klatre på og omkring grillen.
- Børn skal være under opsyn for at sikre, at de ikke leger med grill.
- Grillen er ikke beregnet til at blive anvendt af personer (herunder børn) med nedsat fysisk, sensorisk eller psykisk funktionsevne, eller mangel på erfaring og viden, medmindre de er blevet vejledt eller instrueret i brugen af denne af en person med ansvar for deres sikkerhed.
- Hvis grillkabinettet også indeholder en propangascylinder, skal den del af kabinettet være ventileret i henhold til lokale regulativer, og må ikke have direkte kontakt til den del af kabinettet, der omslutter gasgrillen. En propencylinder kan ikke opbevares under gasgrillen.
- Forsøg ikke at bruge en cylinder, der ikke er udstyret med en QCC1 type tilslutning.
- Når gascylinderen er tilsluttet til grillen, skal gasgrill og cylinder opbevares udendørs i et godt ventileret område.
- Når gasgrill opbevares indendørs, skal forbindelsen mellem gascylinderen og gasgrillen være afbrudt og cylinderen skal afmonteres og opbevares udenfor i et godt ventileret område uden for rækkevidde for børn. Afkoblede cylindre må ikke opbevares i en bygning, garage eller andet lukket område.
- Naturgas enheder skal være frakoblet, når opbevaret indendørs.
- Undersøg gasledningslangen før hver brug. Hvis der er tegn på overdreven slid eller slitage skal den udskiftes med en ny slange som angivet af producenten – inden næste brug.
- Lækagetest alle samlinger inden første brug, selv om grillen blev købt samlet, årligt eller hver gang en gaskomponent er blevet udskiftet.
- Følg antændelsesinstruktionerne nøje, når du anvender grillen.
- Grillen bør være slukket, når gascylinderen monteres.
- Låget bør være lukket under opvarmningsperioden.
- Efterlad ikke grillen uden opsyn, mens i brug.
- Tænd ikke grillen med låget lukket.
- Brug ikke bageste brænder når den primære brænder benyttes.
- Flyt ikke grillen, når den er varm eller i brug.
- Hold enhver elledning og gasledning væk fra varme overflader.
- Sikre dig, at Sear Plates er placeret korrekt i henhold til disses monteringsvejledning. Hullerne skal være ud mod fronten af gasgrillen (hvis muligt)
- Rengør fedtbakken og Sear Plates regelmæssigt for at undgå ophobning, som kan føre til fedtbrande.
- Fjern opvarmningsristen før antænding af bageste brænder. Den ekstreme varme vil ødelægge opvarmningsristen.
- Undersøg med jævne mellemrum mundingsstudsene på brænderøret til den infrarøde brænder for spindelvæv og andre forhindringer. Rengør rørene helt, hvis du finder sådanne forhindringer.
- Lad ikke koldt vand (regn, sprinkler, slange, osv) komme i kontakt med keramiske brændere. En stor temperaturforskel kan forårsage revner i keramiske fliser.
- Anvend ikke en højtryksrens til at rengøre dele af gasgrillen
- Gasgrillen og dens afbrydelsesventil skal være afbrudt fra gasforsyningens rørsystem under enhver trykprøvning af dette system ved prøvetryk på over 0.5psi (3.5kPa).
- Gasgrillen skal isoleres fra gasforsyningens rørsystem ved at lukke for dens afbrydelsesventil under enhver tryktest af gasforsyningens rørsystem ved prøvetryk lig med eller mindre end 1/2 psi (3,5 kPa).



Korrekt bortskaffelse af grillen

Denne mærkning indikerer at grillen ikke må bortskaffes med andet husholdningsaffald. Dette gælder for hele EU.

For at forhindre mulig skade på miljø eller sundhed skal grillen sættes på en genbrugsstation for at fremme det bæredygtige genbrug af materielle ressourcer. For at returnere din brugte grill skal du anvende landets retur- og indsamlingssystemer eller kontakte forhandleren, hvor produktet er købt. De kan tage grillen med til miljøsikker genanvendelse.

Gasflaske

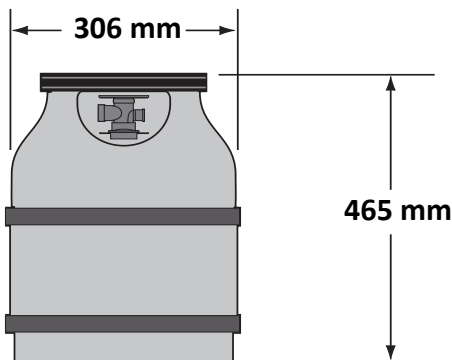
Brug kun gasflasker, som opfylder nationale og regionale regulativer. For optimal ydeevne bør grillen benytte propangas.

- Vær forsigtig ved håndtering af regulatoren.
- Tilslut aldrig en gasflaske, der ikke opfylder de lokale regulativer.

Kun gasflaske forbundet med grillen kan opbevares i underskabet, eller tæt ved grill. Underskabe skal overholde afsnittet om INDBYGGET GASFLASKER I UNDERSKABE i det følgende dokument. Ekstraflaske må ikke opbevares i underskabet eller i umiddelbar nærhed af en grill. Gasflasker må ikke udsættes for ekstrem varme eller direkte sollys.

Tilslutning af gasflasker: Fjern hættten fra gasflaskens ventil. Spænd regulatoren til ventilen. Lækagetest alle samlinger før du bruger grillen. En tæthedsprøve skal udføres årligt, og hver gang en gasflaske er tilsluttet, eller hvis en del af gassystemet bliver udskiftet.

Example Cylinder



Gaslange



ADVARSEL! Denne gasgrill skal installeres af en autoriseret VVS-installatør. Gasgrillen kan ikke tilsluttes gasforsyningen ved hjælp af slanger undtagen at forbinde gasflaskens regulator til rørsystemet. Den forhøjede temperatur i kabinettet kan forårsage at slangen smelter. Brug den medfølgende fleksible metalstik til at tilslutte gasgrillen til enten godkendte stive rør, godkendt kobberør eller godkendt fleksibelt metalstik. Sørg for at installationen overholder alle lokale og nationale regulativer. Hele gastilslutningsinstallationen skal være lækagetestet inden betjening af gasgrill. Se manualen for en komplet grillmonteringsvejledning.

- Hvis slangen og regulatoren ikke er inkluderet fra producenten, så anvend da kun slanger og regulatore, som opfylder nationale og regionale regulativer.
- Sørg for, at slangen ikke kommer i kontakt med fedt, anden varm væske eller eventuelle varme flader på grillen.
- Kontroller slangen regelmæssigt. I tilfælde af revnet eller smeltet slange som følge af slid, udskift da slangen før du bruger grillen.
Den anbefalede slangelængde er 0,9 m. Slangen må ikke være længere end 1,5 m.
- Sørg for at slangen er knækfri, når den er installeret.
- Udskift slangen før udløbsdatoen trykt på slangen.

Teknisk data

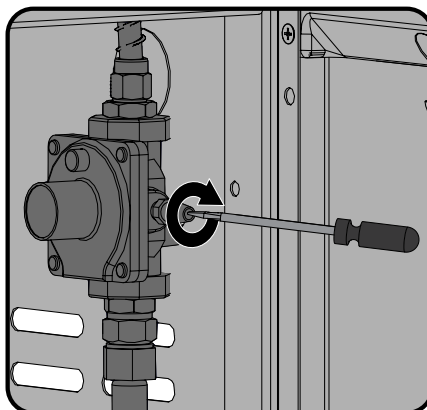
Følgende tabel viser indgangsværdier for grillen.

Brænder	Åbningsstørrelse		(brutto) Varmeinput (total)		Gasforbrug (total)	
	I	II	I	II	I	II
Primær	#60	1,45 mm	16,0 kW	14,0 kW	1164 g/hr	1332 L/hr
Bagerste	1,25 mm	#50	5,7 kW	5,0 kW	415 g/hr	476 L/hr

Certificerede Gasser / tryk - Check typeskilt for at sikre, at det svarer til følgende liste.

Gas Category	'3B/P(30)	'3+(28-30/37)	'3B/P(37)	'3B/P(50)	'2H	'2E	'2E+	'2L
Orifice Sizes(see above)	I	I	I	I	II	II	II	II
Gases / Pressures	Butane and Propane at 30mbar	Butane 28-30mbar Propane 37mbar	Butane and Propane at 37mbar	Butane and Propane at 50mbar	G20 at 20mbar	G20 at 20/25 mbar	G20/G25 at 20/25 mbar	G25 at 25mbar
Countries	BE, BG, CY, DK, EE, FI, FR, GB, HR, HU, IS, IT, LT, LU, MT, NL, NO, RO, SE, SI, SK, TR	BE, CH, CY, CZ, ES, FR, GB, GR, IE, IT, LT, LU, LV, PT, SK, SI	PL	AT, CH, DE, SK	AT, BG, CH, CZ, DK, EE, ES, FI, GB, GR, HR, HU, IE, IS, IT, LV, LT, NO, PT, RO, SE, SI, SK, TR	DE, LU, PL	BE,FR	NL

Forsøg ikke at ændre regulator. Anvend kun regulatorer, der leverer trykket, der er anført i ovenstående tabel. Grillen er udstyret med en intern regulator. Denne interne regulator har en udgangstryk på 24,5 mbar for propan / butan og 18,5 mbar for naturgas og må ikke ændres eller justeres. Ved udskiftning brug kun brug regulatorer, der er angivet af producenten.



Denne grill er forsynet med en intern regulator som stabiliserer gastryk og forbedre grillens ydeevne. Denne regulator kan ikke justeres. Der er et trykudtag placeret på den ene side af regulator. Den kan benyttes af fagmand hvis man ønsker at fastslå om regulator fungerer korrekt. Skruen i trykudtaget skal altid holdes stram, med undtagelse når man tester regulatortryk (kun ske ved hjælp af fagmand)

Instruktioner for gastilslutning



ADVARSEL! Denne grill er beregnet til installation i et indbygget kabinet, som er konstrueret af brændbare materialer, når den er installeret med Zero Clearance Line del nr. BI-3323-ZCL, og skal i henhold til lokale retningslinjer installeres og serviceres af en kvalificeret installatør.

ADVARSEL! Hvis du ikke benytter Zero Clearance Line, skal du kun anvende ubrændbare materialer (certificeret klasse A til EN 13501-1 standard) ved afslutning af apparatet (f.eks. Stålpinde, cementplader, keramiske fliser, marmor, maling osv.). Brug ikke træ eller gips.

ADVARSEL! Det indgående tryk til grillen skal være i overensstemmelse med, hvad der er noteret på grillens typeskilt. Hvis trykket er højere skal en regulator installeres.

Tilslutning af indbygget gasgrill (propangas): Rørene der fører op til gasgrillen påhviler installatøren og de skal placeres som vist i de instruktioner vedrørende indbyggede grills. En fleksibel metaltilslutning er inkluderet for at forenkle installationen af grillen. Tilslut dette fleksible metalstik til fittings for enden af manifolden. Tilslut den anden ende af stikket til rørsystemet. Sørg for, at stikket ikke passerer gennem en væg, gulv, loft eller skillevæg, og er beskyttet mod skader.

Brug ikke en slange til at forbinde enheden med undtagen til at forbinde gasflaskens regulator til rørsystemet. Det skal være forbundet med stift rør, kobberør eller et godkendt fleksibel metalstik, der opfylder nationale og regionale regulativer.

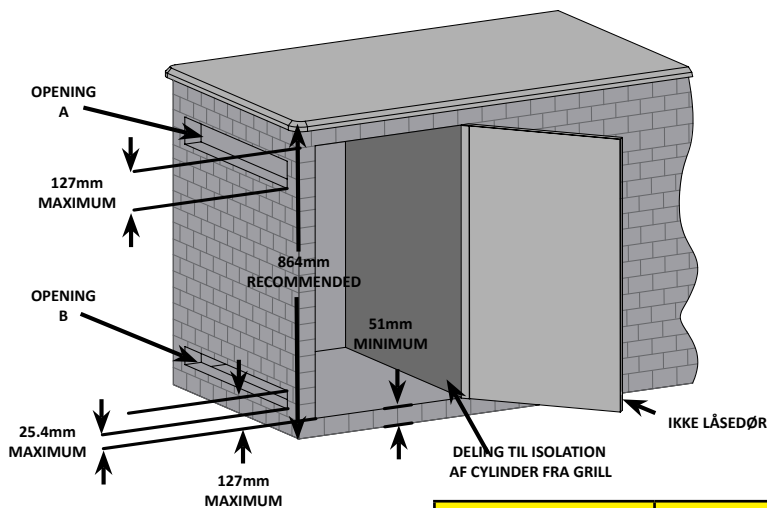
Installationen skal overholde nationale og regionale regulativer. Gasforsyningstilslutningen skal være tilstrækkeligt dimensioneret til at levere kW input angivet på grillens typeskilt - baseret på længden af rørføringen. Hvis du installerer en sidebrænder skal en separat linje være forgrenet ud til sidebrænderenheden og ramme sidebrænderåbningen på den angivne placering.

Hvis kabinettet også er lavet til at rumme gasflasken, skal den del af kabinettet være ventileret i henhold til lokale regulativer, og må ikke have forbindelse med området, der omslutter gasgrillen. En gasflaske må ikke gemmes under gasgrillen.

INDBYGGET KABINET TIL GASFLASKE/ kabinetter med indbygget gasflaske bilag: Indbygget gasflaske kabinetter som fuldstændigt omslutter cylinderen skal have følgende:

1. Mindst en uhindret ventilationsåbning på den eksponerede udvendige side af kabinettet placeret inden for 127mm fra toppen af kabinettet. Åbningen skal have et samlet frit areal på mere end 130 cm² for en cylinder op til 9 kg og 195 cm² for en cylinder større end 9 kg.
2. Mindst en ventilationsåbning på den eksponerede udvendige side af kabinettet placeret 26 mm eller mindre fra bunden. Åbningen skal have et samlet frit areal på mere end 65 cm² for en gasflaske op til 9 kg og 100 cm² for en for en cylinder større end 9 kg. Den øverste kant må ikke være mere end 127 mm over gulvniveau.

Hver åbning skal være stor nok til at rumme en 3,2 mm stang.



CYLINDER SIZE	OPENING A AREA	OPENING B AREA
20 lb (9.1kg)	20in ² (130cm ²)	10in ² (65cm ²)
30 lb (13.6kg)	30in ² (195cm ²)	15in ² (100cm ²)



ADVARSEL!

- Gasflaskeventil(er) skal være let tilgængelige for manuel betjening. En låge på kabinettet der giver adgang til flaskeventilerne er acceptabelt, forudsat at den er ulåst og kan åbnes uden brug af værktøj.
- Området/ aflukket til LP-gasflaske skal isolere gasflasken fra brænderenheden, give afskærmning mod stråling, en barriere mod flammer, og beskyttelse mod fremmedlegemer såsom varme væsker. Området/ aflukket må ikke være placeret direkte under grillen.
- Der skal være en minimumsafstand på 51 mm mellem bunden af LP-gasflaske-området og jorden.
- Området/ aflukket skal være udformet således, at LP-gasflasken kan forbindes, afbrydes, og forbindelserne undersøges og testes uden for området/ aflukket.
- Eventuelle forbindelser, der kan blive forstyrret, når du installerer gasflasken i området/ aflukket må være tilgængelige for afprøvning inde i området/ aflukket.

Tilslutning af indbygget gasgrill (naturgas): De rør der fører op til gasgrillen påhviler installatøren og rør skal placeres som vist i de instruktioner vedrørende indbyggede grills. Et fleksibel metalstik er inkluderet for at forenkle installationen af grillen. Tilslut dette stik til fittings for enden af manifolden. Tilslut den anden ende af stikket til rørsystemet. Sørg for, at stikket ikke passerer gennem en væg, gulv, loft eller skillevæg og er beskyttet. Brug ikke en slange til at forbinde enheden. Det skal være forbundet med stift rør, kobberrør eller en godkendt fleksibel metal-stik, der overholder nationale og regionale retningslinjer.

Installationen skal også overholde nationale og regionale retningslinjer. Gasforsyningsrøret skal være tilstrækkeligt dimensioneret til at levere den kW-indgang, der er angivet på klistermærket med serienummer mm., baseret på rørledningens længde. Ved installation af en sidebrænder skal en separat ledning være forgrenet til sidebrænderenheden og indsættes i sidebrænderåbningen på det angivne sted.



ADVARSEL! Indbyggede enheder leveres med en drypbakke, der kun kan indeholde en lille mængde fedt/saft. For at undgå fedt-brande, skal denne renses efter hvert brug.

ADVARSEL! Adgang til indvendig side af underskab skal være mulig for tilslutning af gas.



FARE! Læs alle instruktioner grundigt før grillen tages i brug. Såfremt disse instruktioner ikke følges nøje, kan det føre til brand og i værste fald personskade eller dødsfald. Hele installationen skal tjekkes for læk, før grillen tages i brug.

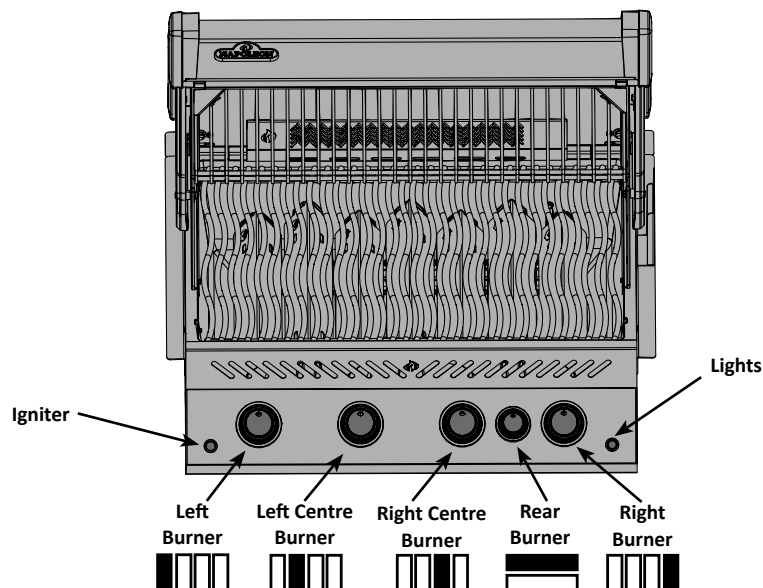
Forholdsregler ved elektricitet



ADVARSEL! Det kan være forbundet med alvorlig skade ikke at følge vejledning og regler for området.

- 230 - 240V / AC - 50HZ – 0.4A.
- For at undgå elektrisk stød må ledning eller stik ikke sættes i vand eller andre væsker.
- Fjern stikket fra stikkontakt når den ikke bruges eller før rengøring. Afkøling inden man fjerner dele fra grillen.
- Brug ikke grillen på nogen måde hvis ledning eller stik er beskadiget, eller hvis grillen ikke fungerer efter hensigten eller er beskadiget. Sørg for udbedring inden grillen tages i brug igen.
- Hvis ledning eller stik er beskadiget skal den udskiftes med ny godkendt del – kontakt evt. forhandler.
- Lad ikke ledning hænge på kanten af skarp kant eller på varm overflade.
- Denne grill må kun anvendes til formål som grillen er konstrueret til.
- Ledning skal først tilsluttes grillen og herefter til stikkontakten.
- Ledning og stikkontakt skal være godkendt til brug i anvendelsesområdet. Ved brug af forlængerledning skal man sikre at det ligeledes er en godkendt ledning til formålet.

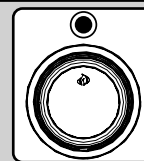
Optændingsvejledning



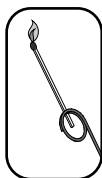
HUSK! Låg skal være åbent !

Off Position

HUSK! Der skal være lukket for gastilførelse ved alle knapper på grillen. Der åbnes for gassen ved gasflaske.



Tænding hovedbrænder	Tænding af bagbrænder (ekstratilbehør)	Tænding af sidebrænder (ekstratilbehør)
1. Låget åbnes på grillen	1. Låget på grillen åbnes	1. Låg sidebrænder åbnes.
2. En af kontrolknapper til hovedbrænder trykkes ind og drejes til max. position. Hvis tænding lyder holdes inde på knappen indtil at der er tændt ved brænder. Herefter kan knappen slippes.	2. Fjern brødhylde	2. Kontrolknap til sidebrænder drejes til max. position.
3. Hvis der ikke tændes for flammen drejes kontrolknap tilbage til OFF position. Herefter kan trin 2 gentages	3. Drej kontrolknap til bagbrænder til max. position.	3. Tryk og hold tændingsknap indtil brænder er tændt – brug evt. en tændstik.
4. Hvis brænder ikke er tændt efter 5 sec. bør der drejes til OFF. Der ventes ca. 5 min. for at overskydende gas kan forsvinde inden man gentager trin 2+3. Der kan evt. også benyttes en tændstikke.	4. Tryk og hold tændingsknap indtil brænder er tændt – brug evt. en tændstik.	4. Hvis brænder ikke tænder med det samme lukkes for gassen. Vent 5 min. inden der prøves igen.
5. Hvis man tænder med tændstikke benyttes den specielle holder til tændstikke. Den føres gennem grillen til den brænder hvor man åbner for gassen.	5. Hvis brænder ikke tænder med det samme lukkes for gassen. Vent 5 min. inden der prøves igen.	



ADVARSEL! Bagbrænder bør ikke benyttes på samme tid som man benytter hovedbrændere

Vejledning for tilberedning

Første optænding: Når grillen tændes første gang, kan der opstå lugt og lettere røg. Dette skyldes at der på de enkelte dele i forbindelse med fremstillingen kan være rester fra produktionen som først skal brændes af. Det sker ved at man i forbindelse med første optænding lader grillen varme helt op og disse rester vil så brænde af efter max. 30 min. Herefter vil denne lugt ikke forekomme mere.

Placer Ikke denne grill i områder med stærk vind. Stærk vind kan påvirke tilberedningen af mad på grillen. I specielle tilfælde med konstant stærk vind, som kommer bag ind i grillen, kan betyde at varmen bevæges mod fronten af grillen ved kontrolpanel. Det kan betyde at kontrolpanel bliver specielt varmt at røre ved, og reguleringsknapper kan smelte.

Napoleon inkluderer en vindskærm med din enhed. Det vil hjælpe med at forhindre u hensigtsmæssige temperaturer.

(Se din Quick Assembly Guide for installations instruktioner)



BEMÆRK! Napoleon er ikke ansvarlig for følgevirkninger som følge af stærk vind eller utilstrækkelig ventilation.

Brug af hovedbrændere i grillen: Hvis man til at begynde med ønsker at svitse kød, skal grillen først varmes helt op ved at alle brændere er tændt i max. position og låget er lukket i ca. 10 min. Mad som kun kræver kort tilberedning (fisk, grøntsager m.v.) kan tilberedes med låg åbent. Når låget er lukket vil det bevirke en højere og mere jævn varme, som giver en kortere tilberedning og et mere ensartet resultat. Mad som kræver en længere tilberedning end 30 min. – eksempelvis stege – kan tilberedes med indirekte stegning (brændere er ikke tændt umiddelbart under stegen). Tilbereder man mad som er fedtfattig, kan man med fordel smøre ristene med olie således at det ikke hænger fast i ristene. Kød med meget fedt kan forårsage opflamning. Man kan enten skære fedt væk eller reducere temperaturen for at undgå dette. Sker der en opflamning bør man fjerne maden fra dette område og skrue ned for varmen. Ligeledes bør låg stå åbent.

Direkte stegning: Maden som skal tilberedes placeres direkte oven på varmen. Denne stegning benyttes oftest ved svitsning af kød eller ved mad som ikke kræver længere tilberedningstid (hamburger, mindre steaks, kylling eller grøntsager) . Man starter normalt med høj temperatur for at bevare saften i maden, og slutter tilberedning ved lavere temperatur – alt efter eget ønske.

Indirekte stegning: Hvis man har tændt for en eller flere brændere, skal man placere det mad som skal steges på grillen over en brænder som ikke er tændt. Varmen vil herved cirkulere rundt om maden som tilberedes jævnt og langsomt. Denne måde at tilberede på kan sammenlignes med en ovn, og bruges med fordel til større stykker kød af rostbeef, svinekød, fjerkræ m.v., men kan også med fordel benyttes til fedtholdigt kød, som kan forårsage opflamning fra fedtafdryp. Lav temperatur og lang tilberedning giver oftest mest saftigt resultat.

Brug af bag brænder (tilbehør): Fjern brødhylde inden brug, da den høje temperatur kan beskadige brødhylde. Grillriste kan også fjernes hvis de er i vejen ved brug af rotisserie. Bag brænder bruges ofte i forbindelse med rotisserie – hvis det ikke er standard kan det købes separat hos forhandler. Se montering af rotisserie fra vejledning.

Ved brug af modvægt skal motor fjernes fra gasgrill. Placer spid med kød på tværs i grillen. Kødet vil naturligvis hænge med den tunge ende nedad. Sæt modvægt og arm på således at armen vender opad. Skub kontravægten ind eller ud for at afbalancere og fastspænd herefter. Sæt motor tilbage på plads og tilberedning kan begynde. Placer en alubakke under maden til opsamling af dryp – som evt. kan benyttes efterfølgende til sauce. For at bevare mest saft i kødet, bør bag brænder først sættes med max. varme indtil kødet er brunt – herefter reduceres varmen indtil maden er færdig. Hold låget lukket for at opnå det bedste resultat. På den måde opnår man det bedste resultat hvor mest muligt saft bevares i stegen. Der henvises til forskellige grill bøger som nærmere beskriver om brug af bag brænder.



ADVARSEL! Salt og fedtresten fra tilberedning kan virke ætsende på dele af grill og rotisserie. Det anbefales derfor at man efter brug rengøre ved brug af varm sæbeblanding, skyller efter og aftørre.

Belysningsinstruktioner.


Bevægelsessensor og knapper, ovn og kabinet lys.



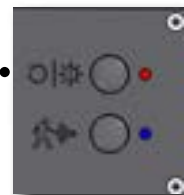
Tænd på ON knappen, som er placeret på kontrol boksen. Kontrol boksen skal sidde på venstre inderside af kabinettet, hvor grillen er blevet monteret på.

(Se kontrol boks installations sektionen i denne manual for yderligere reference)




Et rødt og blå LED lys vil blive tændt. Belysningsindstillingerne er sat til **standardtilstand**.

Lysstyrke: Tryk på  knappen for at ændre lysstyrken mellem høj (100%), medium (65%) og lav (35%).

Det kan kun ændres, når lyset ved knappen er i hvid eller blå tilstand.



Bevægelsessensor

- Knap og logo lysene vil forblive tændt så længe der opfanges bevægelse inden for 1 meter fra din grill. De vil slukke efter 15 minutters inaktivitet.
- Mens bevægelsessensoren er tændt (som indikeret med blå LED lys), kan du tænde og slukke for ovn lys med  knappen.
- Tryk på  knappen i boksen for at slukke for sensoren.
- Nu er alle dine lys kontrolleret af  knappen.
- Ovn lyset vil slukke efter 2 timer.
- Hvis bevægelsessensoren er slukket vil knap og logo lysene også slukke efter 2 timer.


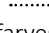



Belysningstilstand


Standard tilstand

- Knap lys lyser blå.
- Lysstyrke på høj.
- Bevægelsessensor er tændt.


Knap lys tilstand

- Blå  Lysstyrken kan kun blive indstillet i disse tilstande
- Hvid 
- Grøn- farvespektrum tilstand



Vælg en knap lys tilstand ved at holde  knappen nede for at skifte fra blå til hvid til grøn. Slip den i den ønskede tilstand.

Gå tilbage til standard tilstand: Ved at holde  knappen nede i 2 sekunder.

Valg af farve

- Når du har knapperne på farve spektrum tilstand, vil knapper og logo langsomt cirkulere igennem farverne, som starter med grøn.
- Tryk hurtigt på  to gange for at stoppe cirkuleringen ved den farve du ønsker.
- Tryk to gange igen for at lade den fortsætte cirkuleringen af farver.

Tænd/sluk af logo-lys

- Logo-lyset og lyset i knapperne fungerer som et sæt, men det er muligt at slukke logo-lyset samtidig med at lyset i knapperne er tændt.
- **Tryk to gange på knappen**  for at slukke logo-lyset. For at genaktivere logo-lyset **dobbelt-klikker du igen** .
- Hvis enheden slukkes og tændes på hovedafbryderen, vil logo-lyset vende tilbage til standard-tilstand.



Vejledning for rengøring og vedligeholdelse



ADVARSEL! Det anbefales at bruge beskyttelsesbriller + handsker når man efterser sin grill.

ADVARSEL! For at undgå forbrænding bør man kun efterser sin grill når den er afkølet og kold. Undgå direkte kontakt med varme flader. Vær sikker på at alle brændere er slukket. Gør grillen ren i et område som er velegnet. Brug ikke ovnrens til rengøring af denne grill. Brug ikke en selvrensende ovn til at rengøre riste og andre dele. Barbecue sauce og salt kan være ætsende, og bør derfor fjernes jævnlige fra grillen.

Bemærk: Rustfri stål har en tendens til at oxidere eller ændre karakter i forbindelse med klorider og sulfider, især i kystområder og andre udsatte miljøer, samt den varme og fugtige luft der findes i områder ved boblebad og swimmingpools. Disse pletter kan opfattes som rust, men kan let fjernes eller forhindres. For at forebygge og fjerne pletter bør overfladen behandles jævnlige eller når påkrævet med frisk vand og/eller rengøringsmiddel til rustfri stål (må ikke indeholde slibemiddel)

Riste og brødhylde: Grillriste og brødhylde gores nemmest rene med en blød messingbørste under opvarmingsperioden. Stålluld kan bruges ved fastbrændte rester. Det er normalt at rustfrie riste (hvis leveret) efter opvarmning til høje temperaturer vil ændre farve permanent.

Kontrol panel: Teksten på kontrolpanelet er trykt direkte på det rustfrie stål og vil med den rette behandling forblive klar og læselig.

Til rengøring af panel bør kun benyttes varmt sæbevand. Brug aldrig slibende eller ætsende rensmidler på nogen rustfri overflader, som blandt andet vil skade teksten på frontpanelet.

Rengøringen indvendig igas grillen: Tag grillristene ud. Brug en blød messingbørste til at fjerne løse flager fra de støbte sideplader og på indersiden af låget. Skrab flametimer plader med en spatel eller skraber, og fjern aske med en børste. Fjern flametimer plader over brændere, og fjern snavs fra brænder med en blød metalbørste. Fej alt snavs indvendig i grillen ned i drypbakken.

ADVARSEL! Indbygningsgrill leveres med en drypbakke, som kun kan indeholde en begrænset mængde fedt. For at forhindre fedtbrande, skal bakken rengøres hver gang efter endt brug.

Drypbakke: Ophobning af fedt udgør brandfare. Rengør drypbakken hver gang efter endt brug for at undgå fedtophobninger. Fedt og overskydende saft løber ned i drypbakken, som er placeret under gasgrillen. Tag drypbakken af grillen, når den skal rengøres. Læg aldrig sølvpapir, sand eller andet materiale i drypbakken, da dette kan forhindre fedtet i at løbe ned i bakken. Bakken skal skrubes af med en spatel eller skraber.

Rengøring af grillen udvendig: Brug ikke slibende rengøringsmidler eller stålluld på malet, emaljeret eller rustfrie dele på din Napoleon gas grill. Hvis det sker vil det beskadige overfladen. Udvendige grilloverflader skal rengøres med varm sæbeblanding mens overfladen stadig er lidt varm. Overflader af rustfri stål bør rengøres med varm sæbeblanding eller specielt rensmiddel til rustfri stål – uden slibemiddel. Tør i retning af stålets struktur. Ved løbende brug vil rustfri stål ændre karakter og i forbindelse med opvarmning ændres farve til gylden og brunlig. Denne ændring har ingen indflydelse på kvalitet og grillens funktion. Emaljerede dele må behandles med speciel forsigtighed. Emaljerede dele har en glasagtig overflade, og vil skalle af ved slag. Reparationsset af emalje kan købes.



Vejledning for vedligeholdelse

Vi anbefaler at denne gas grill bliver grundigt efterset min. hvert år – evt. med assistance af en specialist.

I det område hvor gas grillen anvendes bør altid holdes fri for brandbare materialer, benzin og andre tændbare væsker. Hold grillen fri så der er rigelig med ventilation og frisk luft. Opbevar gasflasken under brug og efter brug i henhold til gældende bestemmelser og i ren tilstand.



ADVARSEL! Når grillen rengøres bør man være omhyggelig – kan evt. benytte handsker og beskyttelsesbriller.



ADVARSEL! Sluk for gassen - også ved regulator og fjern gasflasken. For at undgå stikflammer m.v. bør grillen kun vedligeholdes når den er kold. Lækagetest bør foretages med jævne mellemrum, og i forbindelse med udskiftning af gasførende dele eller når det lugter af gas.



Brænder: Brænder er fremstillet af kraftig materiale i #304 rustfri stål. Meget høje temperaturer i forbindelse med ydre påvirkninger kan betyde dannelse af belægning på brænder. Dette kan fjernes ved at benytte en blød metalbørste.

ADVARSEL! Pas på insekter som edderkopper

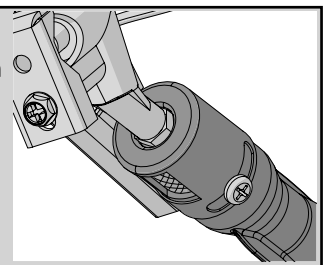


Edderkopper og insekter bliver tiltrukket ved lugten af gas. Brænder er forsynet med et gitter ved luftindtag, som skulle begrænse muligheden for at danne reder og spindelvæv inden i brænder. Det forhindrer dog ikke helt problemet. Findes der reder/spindelvæv inde i brænder vil det forårsage en gul flamme – evt. en tilbagebrænding (flashback) i røret bag kontrolpanelet. For at kunne rense brænder, skal den tages ud af grillen. Fjern skruer som forbinder brænder med bagsiden af grillen. Brænder trækkes herefter bagud/op ad og hermed ud af grillen. Rengøring: Brug en speciel rund børste som passer til at børste indvendig i brænder. Ryst løs snavs ud af brænder ved gasindløbet. Check brænderventil samt dyse for urenheder – disse kan løbende blive påvirket af korrosion eller fedtafdryp – og bør rengøres, evt. ved hjælp af åben clips. Det er her lettere at rengøre hvis brænder er taget ud. Hvis hullet i gasdyse er blokeret kræver det en rensenål som passer til dysehul – hullet må ikke beskadiges eller gøres større. Sørg for at gitter ved luftindtag er rent og fri for fedt, insekter m.v.

Samling: Brænder sættes tilbage på samme måde som da den blev taget ud. Sørg for at brænder sættes korrekt på plads indover gasventil/dyse inden den fastspændes med skruer.



ADVARSEL! Når brænder sættes på plads igen efter rengøring er det meget vigtigt at enden på brænderrør sættes korrekt ind over dyse på enden af ventil. Hvis dyse ikke er korrekt på plads i brænderrør kan det forårsage en farlig situation med ild og stikflammer.



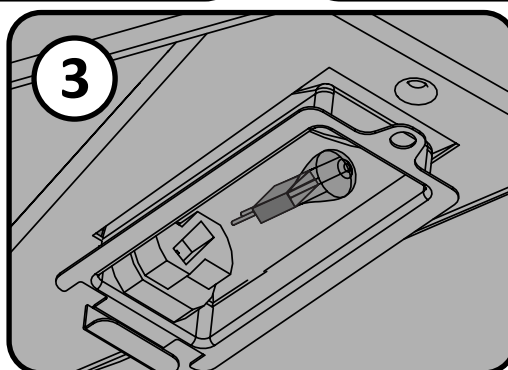
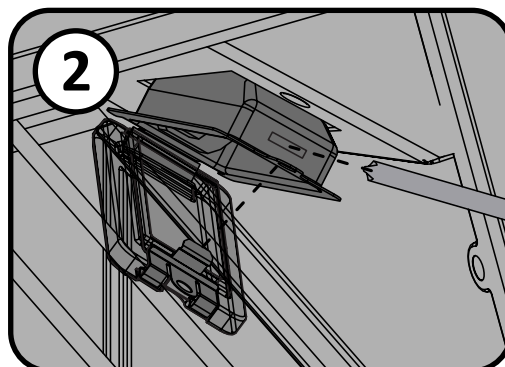
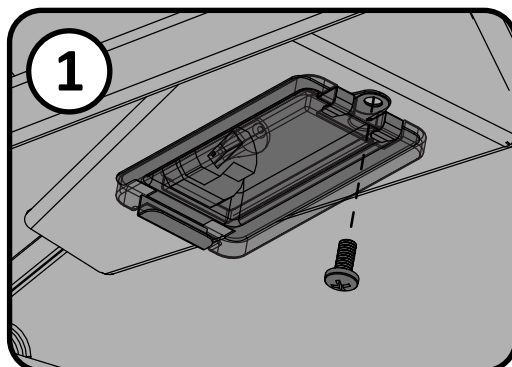
ADVARSEL! Regulatorslange (hvis relevant): kontroller for slid, revner og lækager i slangen. Brug ikke gasgrillen, hvis der er revner/lækager i slangen. Slangen kan udskiftes af din Napoleon gasgrill forhandler eller godkendt gasinstallatør.

Støbt aluminium: Rengøres jævnlgt med varmt sæbevand. Aluminium rustner ikke, men høje temperaturer samt påvirkning fra vejret kan forårsage oxidering på overfladen. Det viser sig med hvide pletter på den støbte overflade. Hvis det ikke kan fjernes med almindelig rengøring kan det være nødvendigt med brug af fint sandpapir. Rengør herefter overflade og brug speciel reparationsmaling som er varmebestandig. Beskyt omkringliggende områder – og sørg for tilstrækkelig tørring/hærdning. Spørg evt. forhandler.



ADVARSEL ! Brug altid beskyttende handsker når man skifter halogen pære i indvendig belysning på grillen.

Lys: Inden man skifter halogen pære på grillen skal man først fjerne linsen fra selve lampen. Man løsner de skruer som holder linsen på plads til lampen. Tag linsen ud af lampen – incl. metal beslag. **Man må ikke røre direkte på halogenpæren med sine fingre. Olie herfra vil reducere holdbarheden for halogen pæren.** Med handske fjernes den gamle pære fra fatning og udskiftes med en ny. Linsen sættes tilbage på plads i lampen og fanerne bøjes tilbage således at den fastgøres.



Problemløsning

Problem	Mulig årsag	Løsning
Lav varme/lav flamme når der er drejet på høj.	Manglende tænding Manglende forsyning Utilstrækkelig forvarmning	Sørg for at instruktion for tænding er fulgt, samtidig med at der er sikret korrekt gastilførelse. Gastryk/mængde skal være i overensstemmelse med grillens indstilling. Grillen bør forvarmes 10-15 min. på max for alle hovedbrændere
Unormal opflamning/uens varme.	Flametimer ikke ordentlig på plads Utilstrækkelig forvarmning Overskydende fedt og aske på flametimer og drypbakke.	Se samlevejledning. Grillen bør forvarmes 10-15 min. på max for hovedbrændere. Rengør flametimer og drypbakke regelmæssigt. Brug ikke alufolie i drypbakke. Se anvisning for rengøring.
Brænder med gul flamme samt lugt af gas.	Reder og net fra insekter i brænderrør.	Rengøring af brænder ved udtagning. Se generel anvisning for rengøring.
Bag- og sidebrænder vil ikke brænde ved tænding, men ved brug af tændstik.	Batteri færdig/forkert påsat. Løse ledninger eller forkert påsat.	Udskift til nyt batteri – isat rigtigt. Check at ledning er korrekt påsat bag på tænding. Check øvrige forbindelser at de er korrekt påsatte.
Hovedbrænder brænder ikke med tænder, men ved brug af tændstik.	Brænderrør på tænding er snavset eller blokeret.	Rens brænderrør med en blød børste
Lyd fra regulator.	Kan ske på dage med høj temperaturer	Det er ikke en defekt og går ikke ud over ydelse eller sikkerhed. Vil blive normal igen ved almindelig temperatur.
Brænder ved siden af hinanden tænder ikke ved overløb.	Snavsede eller korroderede overløbsskiner.	Renses eller evt. udskiftes hvis påkrævet.
“Maling” skaller af indvendig i låg	Opbygget fedtlagring indvendigt..	Dette er ikke en defekt. Låget er emaileret og vil ikke skalle af. Afskalning er forårsaget af fedtresten som efter en periode bliver hårde og kan skalle af. Regelmæssig rengøring vil forhindre dette. Se vejledning om rengøring.
Ved højeste indstilling på brænder er ydelsen for lille.	Mangel på gas. Gasslange er blokeret. Snavset eller blokeret dyse. Insekter blokere i gasrør	Kontroller beholdning i flaske. Rens eller evt. udskift slange Rens dyse til brænder Rens gasrør – evt. med luft

Problem	Mulig årsag	Løsning
Infrarød brænder (hvis leveret) har tilbagebrænding (flash back) som har en hvæssende lyd som kan lyde som en blæselampe.	<p>Keramikken er fyldt med fedt som kan blokere for huller til flamme.</p> <p>Overophedning af brændere på grund af manglende ventilation. (for stort areal lukket af pande m.v.)</p> <p>Revner i keramiske flade</p> <p>Utæt pakning rundt om keramik, eller utæthed i forbindelse med svejsning af brænderhus</p>	<p>Sluk for brænder og lad den afkøle i min. 5 minutter. Herefter tændes igen og lad brænder varme på max. temperatur i min. 5 minutter eller indtil at den keramiske overflade er jævnt rød af varme.</p> <p>Varmeareal må max. være dækket med 75% med gryde/pande. Sluk for brænder og lad afkøle i min. 2 min. inden der tændes igen.</p> <p>Lad brænder afkøle inden man besigtiger skade på kakkel. Hvis der findes skader på kakkel skal den udskiftes inden den bruges på ny – kontakt forhandler.</p> <p>Kontakt forhandler for at aftale reparation eller udskiftning.</p>
Pilotbrænder vil ikke tændes. (hvis leveret)	<p>Mangel på gas.</p> <p>Forhindringer i pilotdyse.</p> <p>Ledning til elektro af eller løs.</p> <p>Snavset elektrode til pilot.</p> <p>Pilot er faktisk tændt..</p>	<p>Efter at knap er drejet til max. ventes ca. 20 sec. indtil luft har forladt systemet og gas kommet til – samtidig med at tænder er aktiveret. Ved den første optænding – f.eks. efter skift af flaske er det bedst at tænde en brænder først inden man tænder pilotbrænder. Herved når gassen frem hurtigere til pilotbrænder.</p> <p>Rens pilotdysen</p> <p>Sæt ledning på plads</p> <p>Rens elektrode.</p> <p>Det kan nogle gange være vanskeligt at se om den er tændt – mærk forsigtig efter om den afgiver varme.</p>
Belysning og Side- / Bagbrænder tænding virker ikke	<p>Strømmen er gået</p> <p>Grillen modtager heller ikke strøm</p>	<p>Kontrollér strømafbrudelsen i dit område</p> <p>Sørg for, at grillen er forbundet mellem væggen og grillens strøm bar</p> <p>Sørg for, at den røde indikator er tændt i kontrol boksen</p> <p>Tjek om sikringen på ledningen i kabinettet er i stykker.</p>

Problem	Mulig årsag	Løsning
Tændings- , ovn- og kabinelys virker, men knaplysene tændes ikke, når du tænder ON / OFF-knappen	Bevægelsessensoren virker ikke korrekt. Ledningsnettet virker ikke korrekt	Sørg for den blå indikator er tændt. Tænd sensoren ved at trykke på bevægelsessensor knappen. Hvis den blå indikator er tændt, udskift bevægelsessensoren. Udskift ledningsnettet på kontrolpanelet.
Belysning af knap og tændingslys fungerer fint, men tænding for Side- / Bagbrænder fungerer ikke	Tændingsknappen virker ikke korrekt Tændingsblokken virker ikke korrekt	Udskift tændingsknappen, Hvis lyset tændes i lysknappen skal du udskifte tændingsknappen. jek forbindelsen inde i kontrolpanelet, hvis der ikke er lys i knappen, når du tænder den. Udskift tændingsblokken, hvis knappen lyser og der høres gniststøj.
Belysning og Side- / Bagbrænder tænding virker ikke. Bagbrænder tænding virker fint, men jeg kan ikke tænde Side eller Bagbrænder, selv når der opstår gnister.	Afstanden imellem elektroderne er for stor eller for lille.	Tilpas afstanden mellem de to spidser på sidebrænderelektroden, når sidebrænderen ikke tændes. Tilpas afstanden mellem elektroderne og bagbrænderen, når bagbrænderen ikke antænder.
Knap- og afbryderlamperne blinker otte gange med 0,5 sekunders intervaller og slukkes derefter.	Batterierne er lave	Udskift batterierne

OPBEVAR KØBSKVITTERING SOM BEVIS FOR GYLDIG GARANTIPERIODE

Bestilling af reservedele

Garantioplysning

MODEL: _____

KØBSDATO: _____

SERIENUMMER: _____

(Vejledning ved bestilling)

Kontakt forhandler direkte ved bestilling af reservedel samt garantispørgsmål. Ved tilfælde med reklamationer eller ønske om reservedele bedes man kontakte den NAPOLEON forhandler hvor grillen er købt - eller nærmeste forhandler.

Inden man kontakter sin forhandler for kundeløsninger på grund af en fejl, bør man informere sig i vejledning omkring rengøring, vedligeholdelse og fejlfinding.

For at kunne behandle en reklamation skal følgende være oplyst:

1. Model og serienummer for grillen
2. Del nr. og beskrivelse af delen som ønskes.
3. En kortfattet beskrivelse af problemet ("brækket" er ikke tilstrækkeligt)
4. Købskvittering (kopi)

For at kunne behandle reklamationen vil det i nogle tilfælde være nødvendigt at indlever den defekte del – den må derfor ikke smides væk inden reklamationen er færdigbehandlet. Ved indlevering af defekt del skal ovenstående oplysninger medfølge.

Det bedes bemærke at følgende omkostninger ikke dækkes i tilfælde af garanti:

- Udgift til fragt ved defekte dele
- Arbejds løn ved ombytning af dele.
- Udgifter ved kontakt til forhandler ved reklamation.
- Ændring af farve på rustfri stål dele
- Defekt på dele som skyldes manglende rengøring og vedligeholdelse, eller brug af forkerte rengøringsmidler (ovn rens m.v.)



Pas på! For din egen sikkerhed anbefaler vi at du bærer arbejdshandsker og beskyttelsesbriller, når du pakker grillen ud og samler den. På trods af, at vi gør en indsats for at lave en nem og problemfri samle-proces, så er en karakteristika for de fabriksforarbejdede dele i stål, at de kan have skarpe kanter og hjørner, hvilke kan skære, hvis de ikke håndteres korrekt.



ADVARSEL ! Byggematerialer og støv fra murværk kan forårsage skader på overflader til denne enhed eller tilbehør. Det anbefales at enheden først installeres når det omkringliggende arbejde er færdigt og rengjort tilstrækkeligt. Hvis enheden installeres inden at arbejdet er færdiggjort skal overfladen afdækkes omhyggeligt for at undgå skader. Alle overflader skal rengøres når installationsarbejdet er færdigt. Brug ikke saltsyre til at rense murværk. Kalken i nogle byggematerialer kan være meget ætsende. Det anbefales i de først 1-2 måneder hvor materialet hærdet at man anvender polish til rustfri stål (ikke slibevirkning) for at beskytte overfladen.



Sådan starter man!

1. Fjern alle grilldele, tilbehør og selve grilldelen fra kartonen. Åben låget på grillen og tag de dele ud som er pakket inde i selve grillen. Ved hjælp af oversigten kan man konstatere at alle dele er til stede.
2. Smid ikke emballage væk inden grillen er helt samlet og den fungerer tilfredsstillende.
3. Grillen bør samles der hvor den skal bruges, og brug emballage eller klæde som underlag for at forhindre ridser samt at dele bliver væk under samling af grillen.
4. De fleste rustfri dele er forsynet med en beskyttelsesfilm fra fabrikken, og som skal fjernes inden grillen tages i brug. Den beskyttende folie er fjernet fra nogle af delene under fremstillingen af grillen, og kan have efterladt en rest som kan opfattes som ridser eller pletter. Disse rester kan fjernes ved at tørre grundigt efter med en blød klud – evt. tilsat lidt varm sæbeblanding.
5. Følg nøje instruktionen og saml grillen i den rækkefølge som beskrevet.
6. Det kræver to personer at løfte selve grilldelen på plads under monteringen.



Hvis der er spørgsmål til samling af grillen, eller man mener der mangler dele/beskadiget dele bør man kontakte sin forhandler omgående.

Værktøj medfølger ikke



10 mm

ÅBNINGSDIMENSIONER FOR INDBYGNINGS ENHED

MODEL	ÅBNINGSDIMENSIONER			BEMÆRKNINGER
	W	D	H	
BIPRO500	781mm	524mm	225mm	UDEN BI-3233-ZCL
SIDEBRÆNDER	324mm	419mm	114mm	Der skal være en åbning på mindst 32 cm ² til forbrændingsluft til sidebrænder.



ADVARSEL! Denne grill er beregnet til installation i et indbygget kabinet, som er konstrueret af brændbare materialer, når den er installeret med Zero Clearance Line del nr. BI-3323-ZCL, og skal i henhold til lokale retningslinjer installeres og serviceres af en kvalificeret installatør.

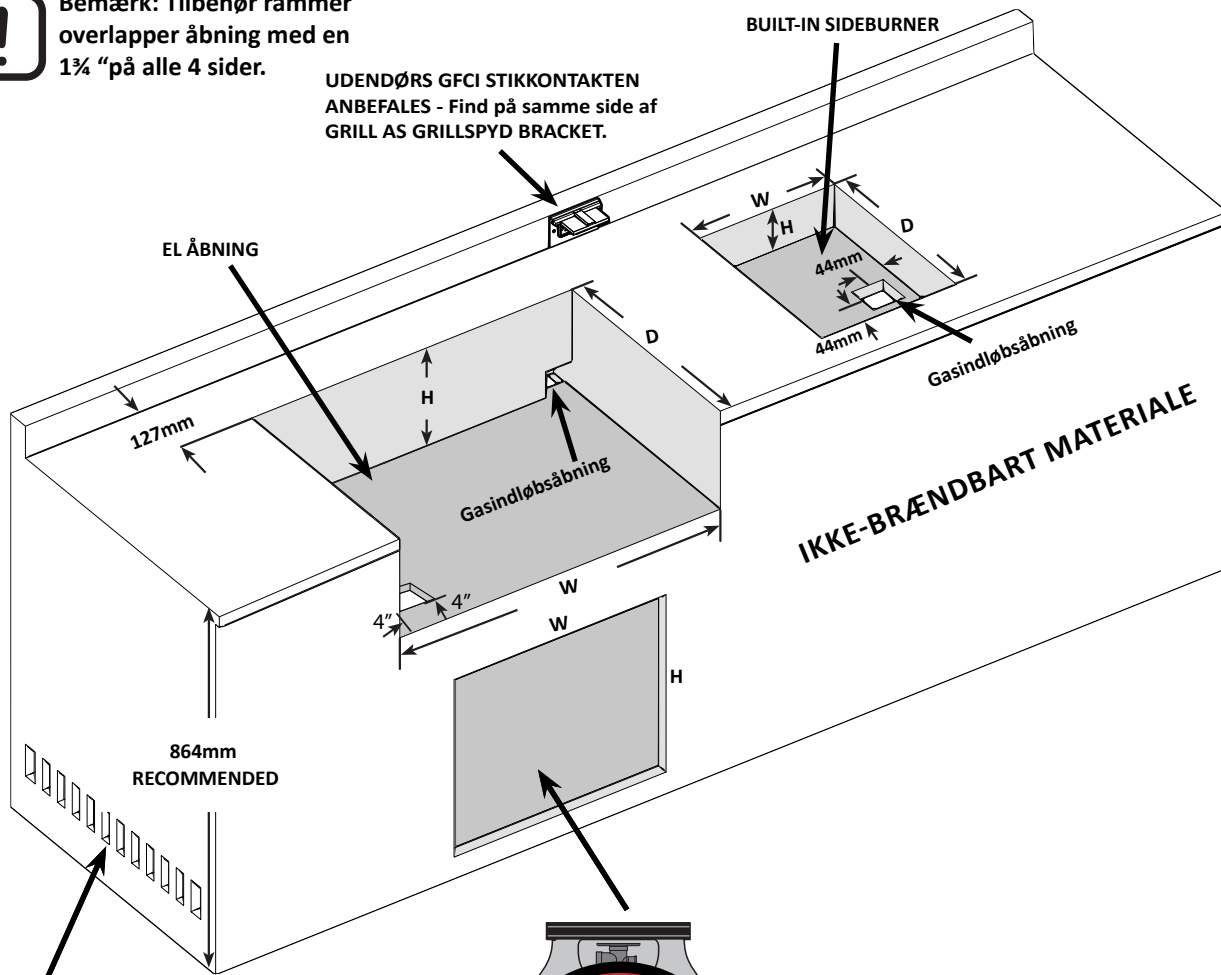


ADVARSEL! Hvis du ikke benytter Zero Clearance Line, skal du kun anvende ubrændbare materialer (certificeret klasse A til EN 13501-1 standard) ved afslutning af apparatet (f.eks. Stålpinde, cementplader, keramiske fliser, marmor, maling osv.). Brug ikke træ eller gips.



Bemærk: Tilbehør rammer overlapper åbning med en 1 3/4" på alle 4 sider.

UDENDØRS GFCI STIKKONTAKTEN ANBEFALES - Find på samme side af GRILL AS GRILLSPYD BRACKET.



MINIMUM 65 cm² IN AF VENTILATION KRÆVES på hver ende af CABINET

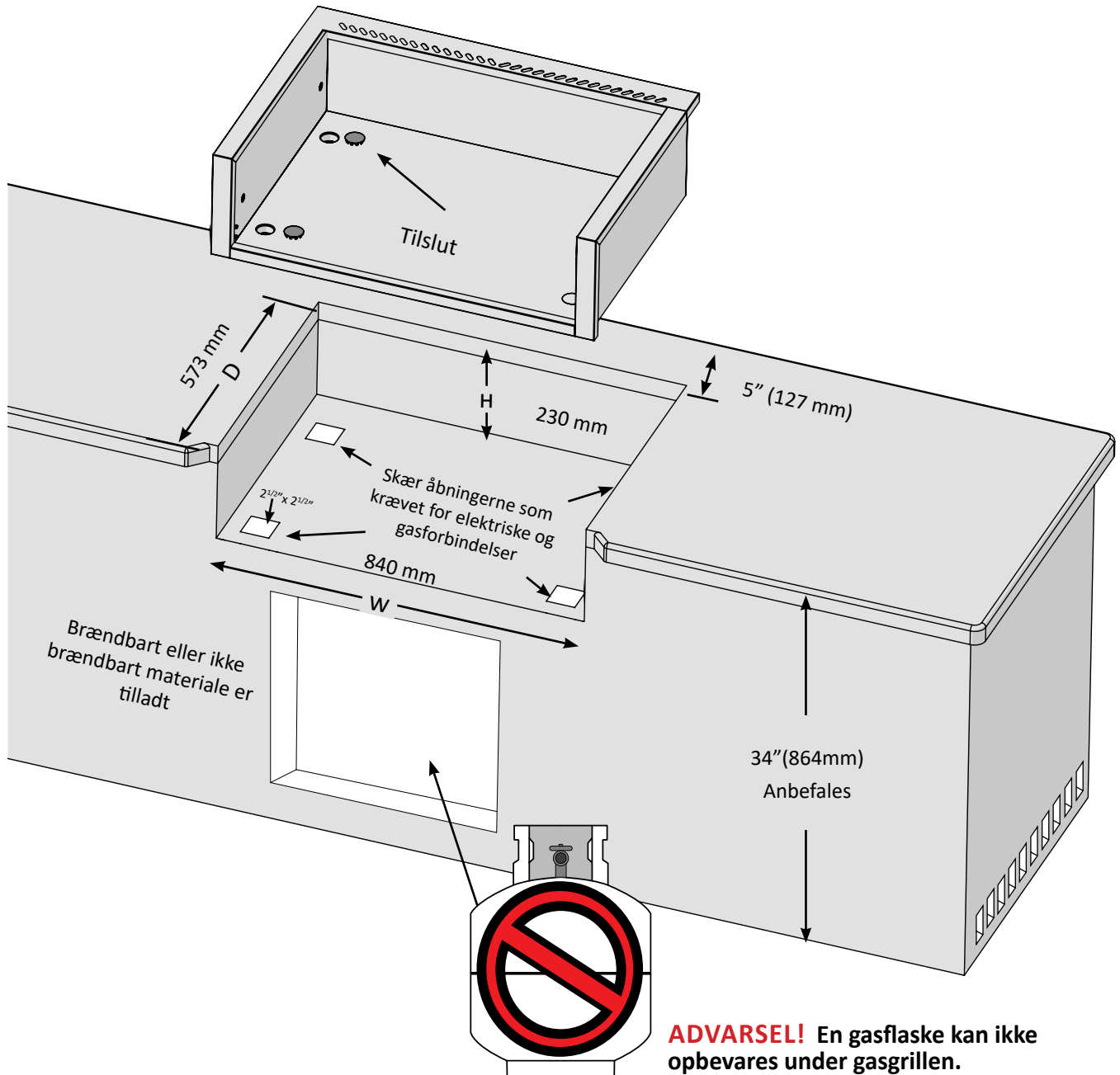


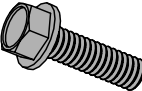
ADVARSEL! Rammen på kabinettet, selve kabinettet og tilhørende dele skal være lavet af ikke brandbare materialer.



ÅBNINGSDIMENSIONER FOR INDBYGNINGS ENHED

MODEL	ÅBNINGSDIMENSIONER			BEMÆRKNINGER
	W	D	H	
BIP / BIPRO500 MED BI-3323-ZCL	33" 840 mm	22 9/16" 573 mm	9 1/16" 230 mm	

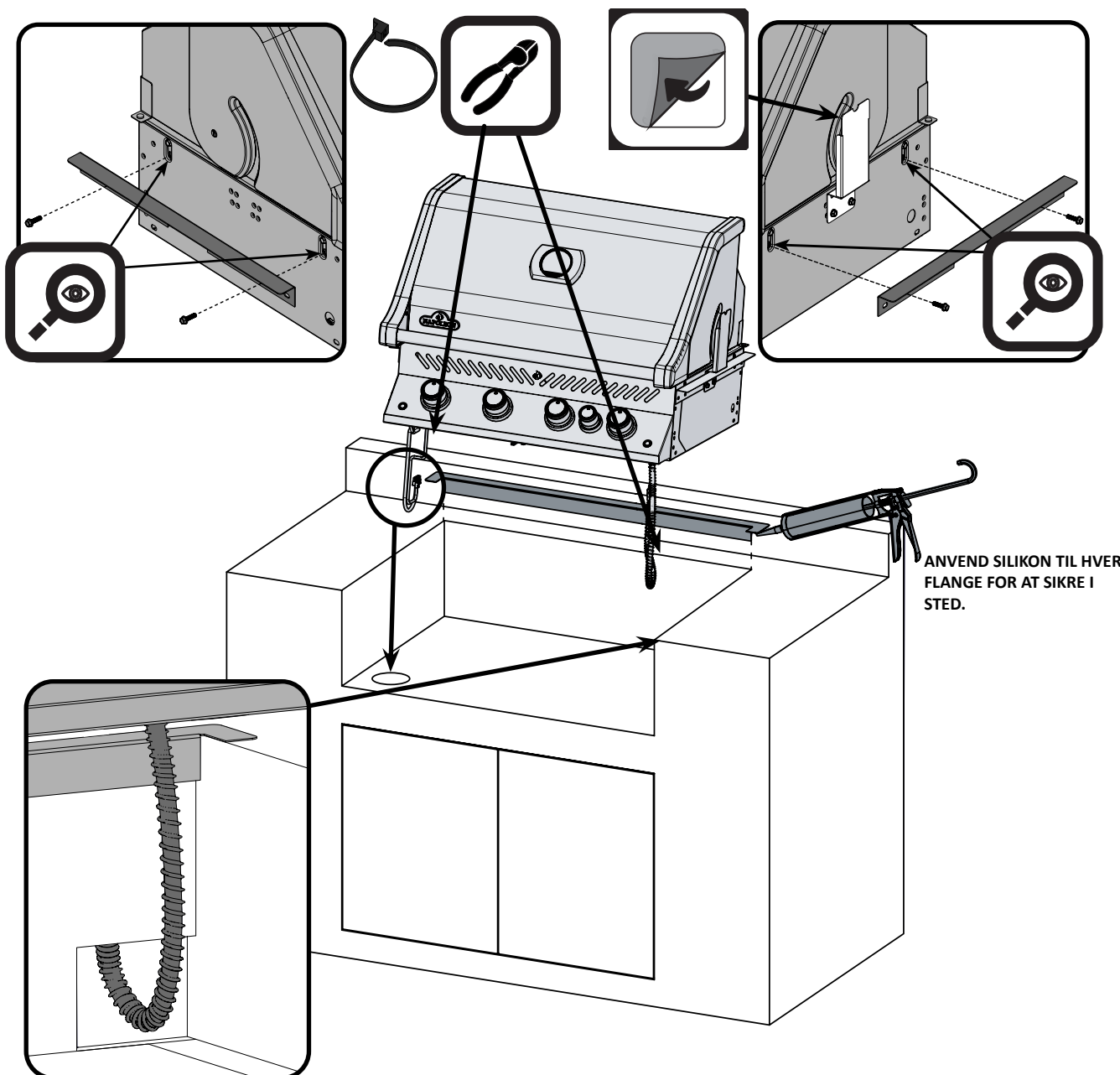


 **x4** (Pre-installed at factory.)
N570-0087 (1/4" -20 X 7/8")

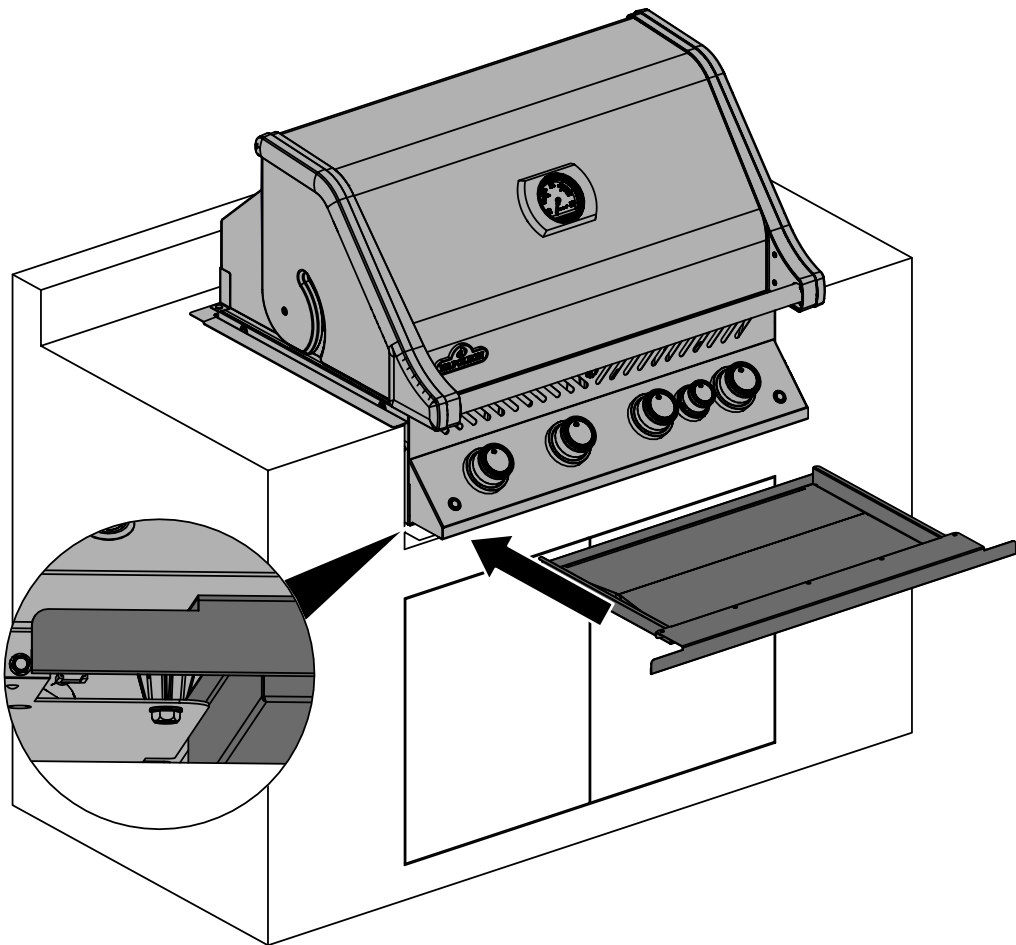
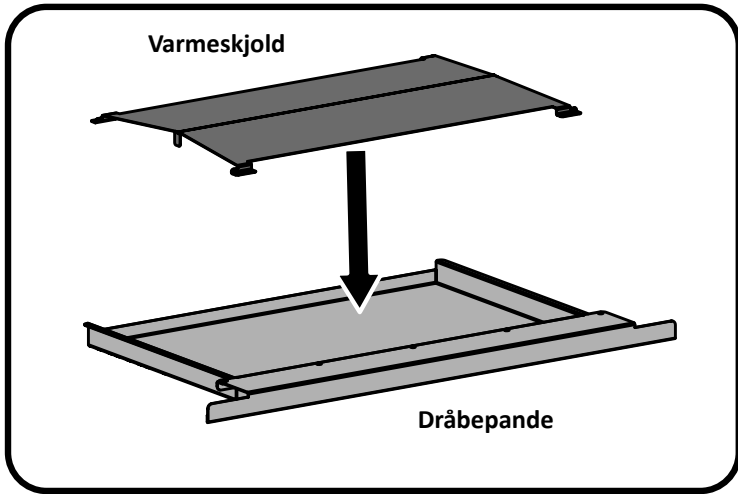


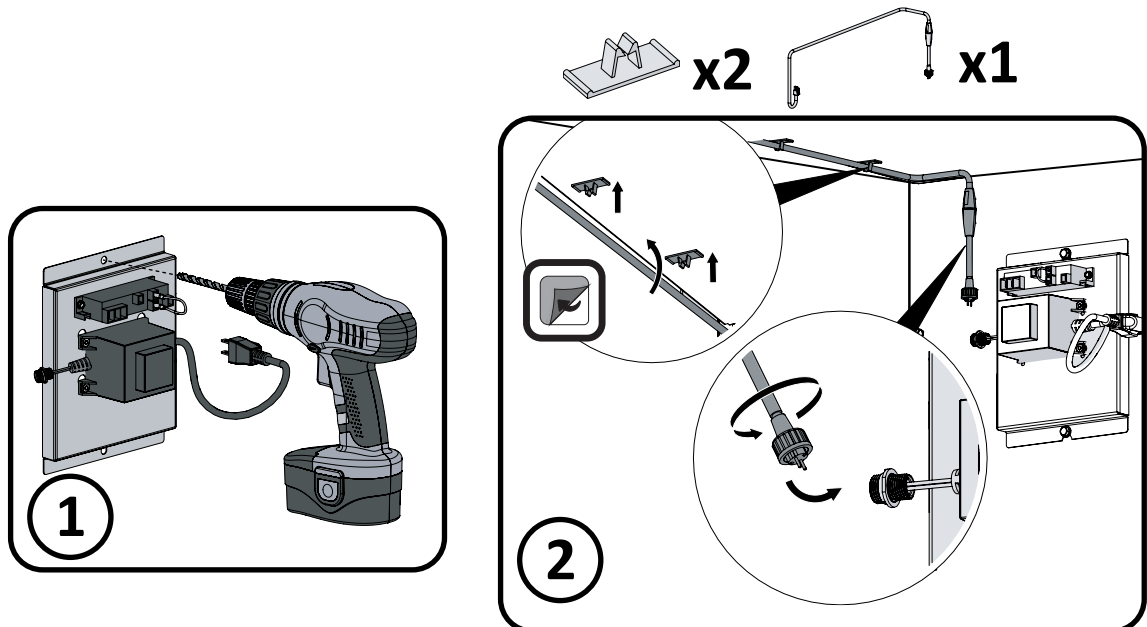
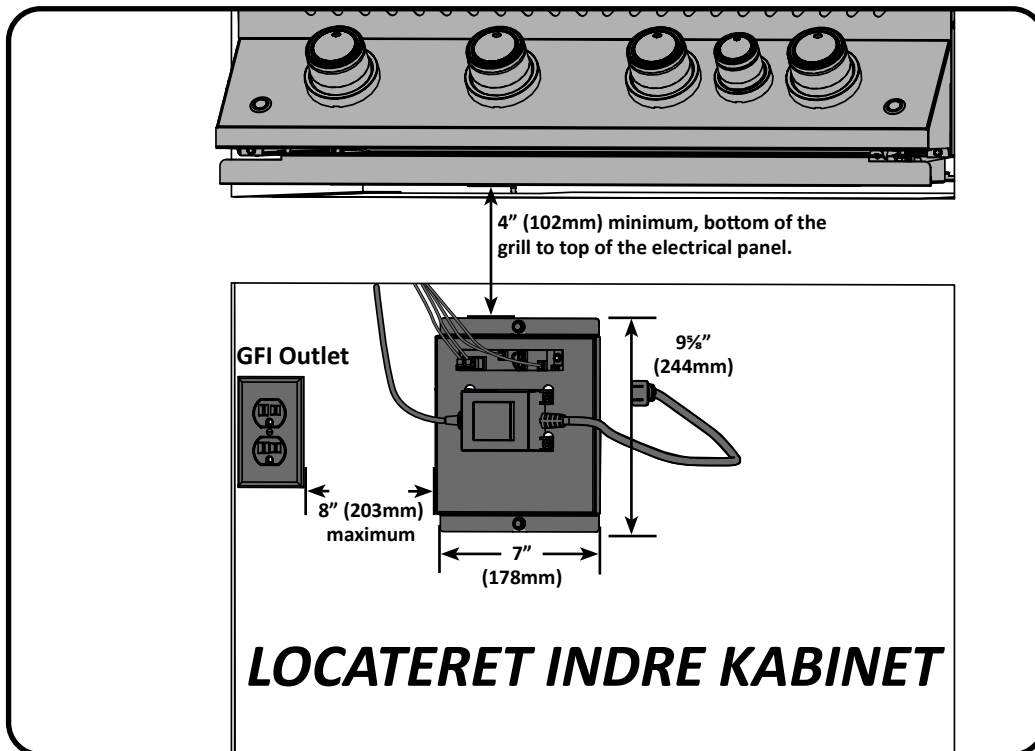
Denne grill er designet til murværk, alene ikke brændbare kabinetter, og skal installeres og serviceres af en kvalificeret installatør, der overholder lokale regulativer.

1. Sæt monteringsbeslag på hver side af grillen med (4) 1/4 - 20 x 7/8 "skruer (N570-0087). Præinstalleret fra producenten.
2. Læg det bageste trim stykke på tværs af bagsiden af åbningen. For at holde det på plads, kan en klat silikone anvendes på hver side af den bageste trim.
3. Sænk enheden på plads, vingerne på bagsides trim skal være under sidemonteringsbeslagene. Tilslut det fleksible tilslutningsstik til beslaget for enden af manifolden.
4. Hele installationen skal lækagetestes før ibrugtagning.



ANVEND SILIKON TIL HVER
FLANGE FOR AT SIKRE I
STED.

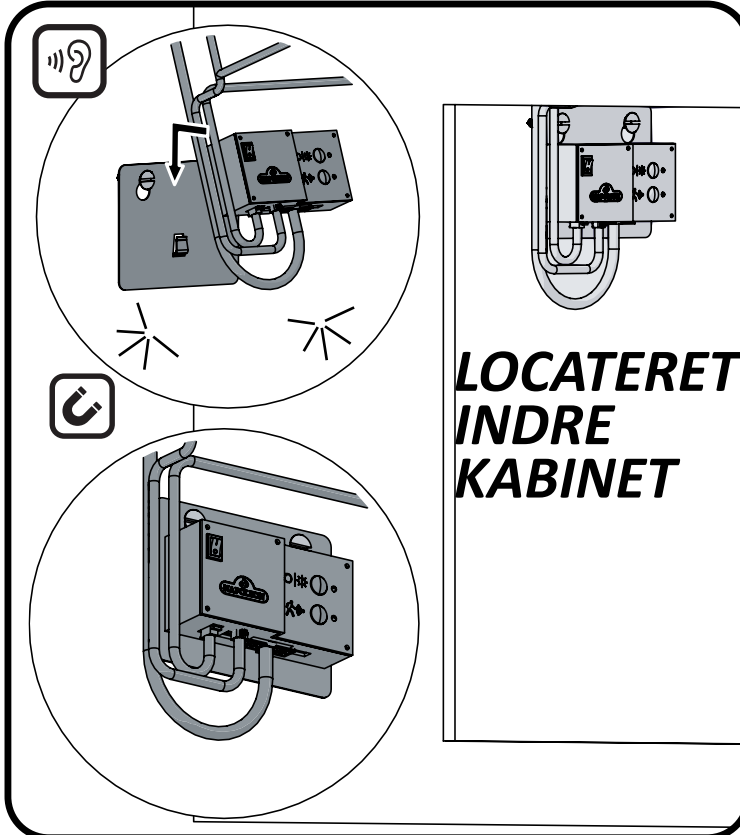
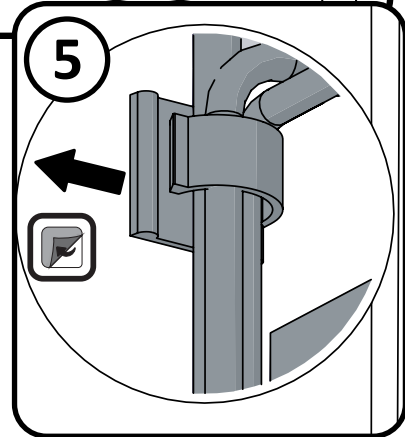
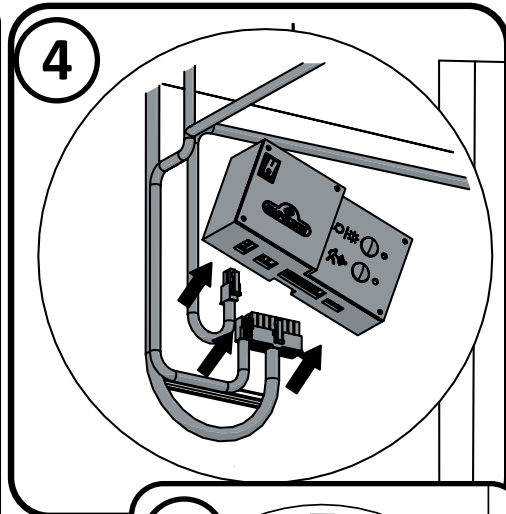
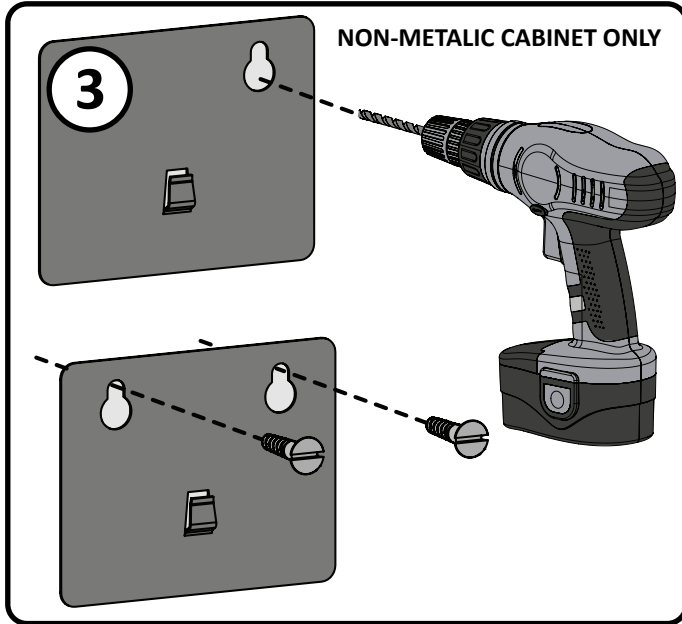
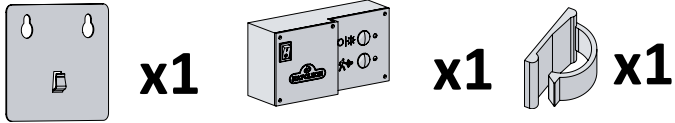




ADVARSEL! Hvis disse instruktioner ikke følges, kan det resultere i skade på ejendom og personer eller død.

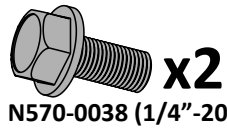
Grillens elektriske systemer er præ-samlet i en elektrisk boks, som skal monteres minimum 102 mm under bunden på grillen som illustreret. Fastgør den elektriske boks på indersiden af afskærmningen uden at blokere for ventilationshullerne.

Sæt strøm til grillen. Fjern aldrig jordforbindelsen, og brug aldrig en adapter uden jordforbindelse.





IM-UGC500

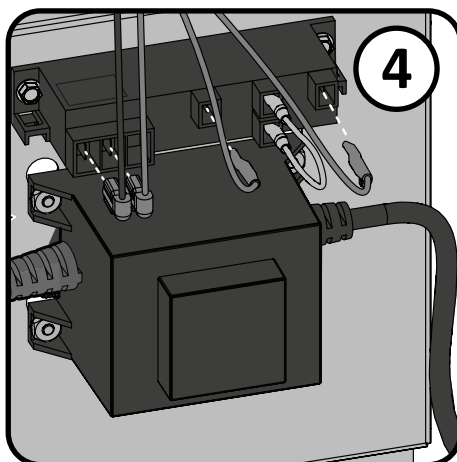
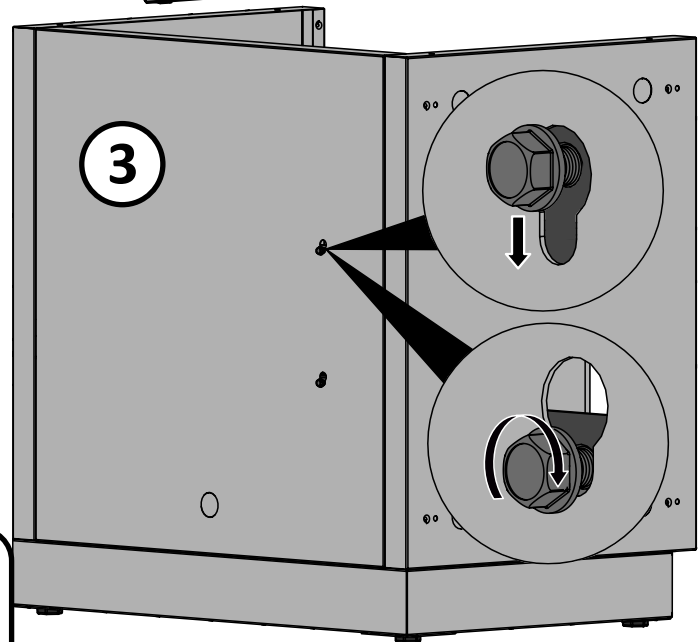
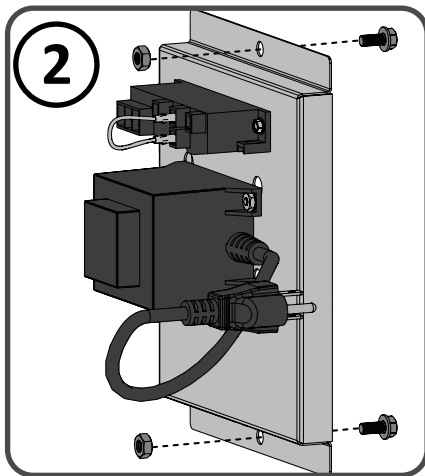
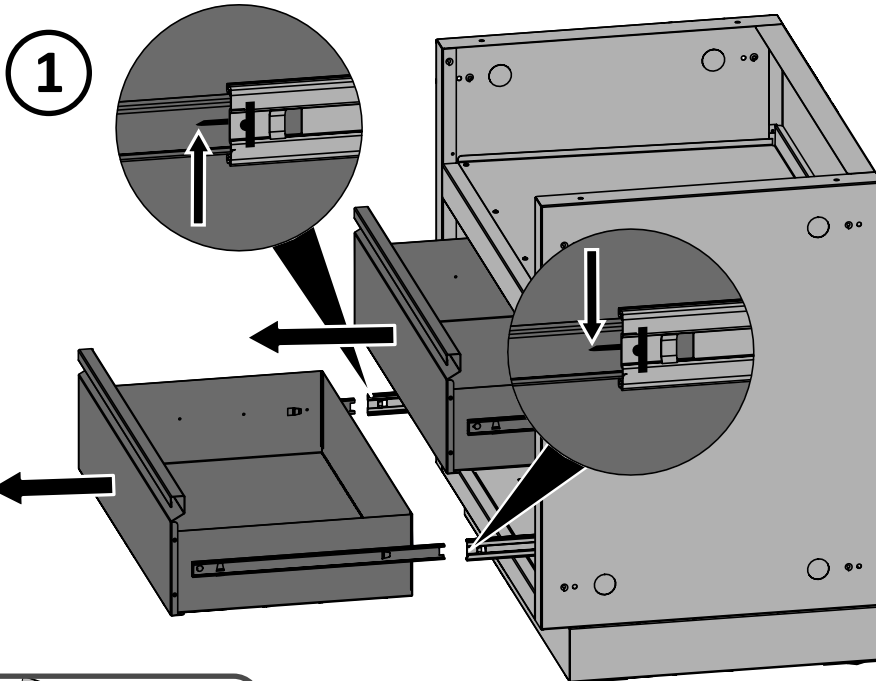


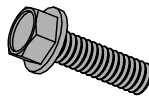
N570-0038 (1/4"-20 X 1/2")

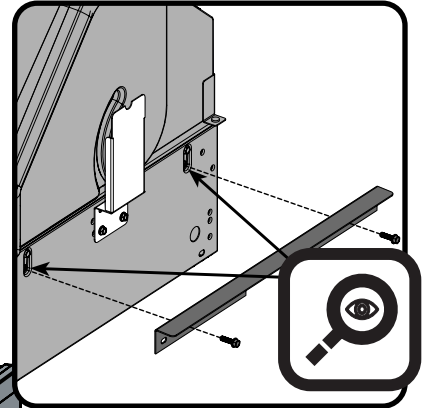
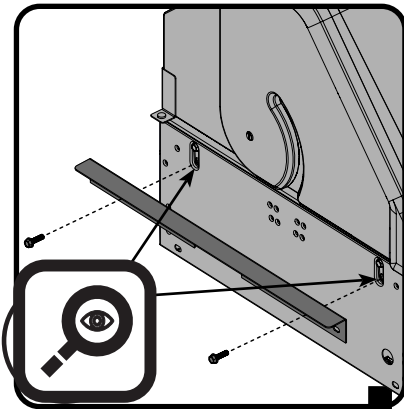


x2

N450-0008 (1/4"-20)

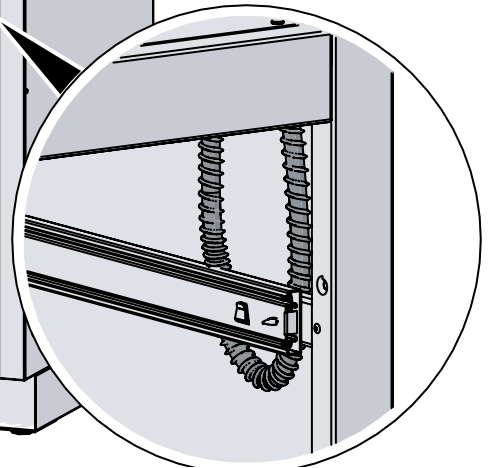
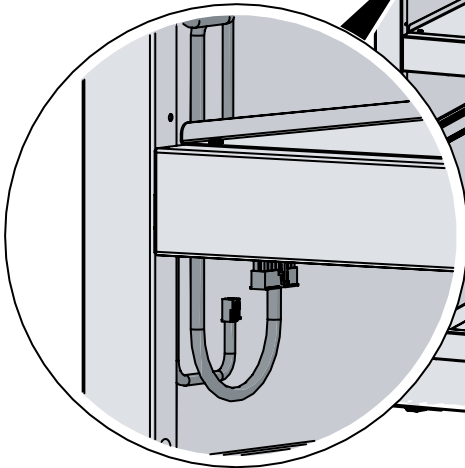


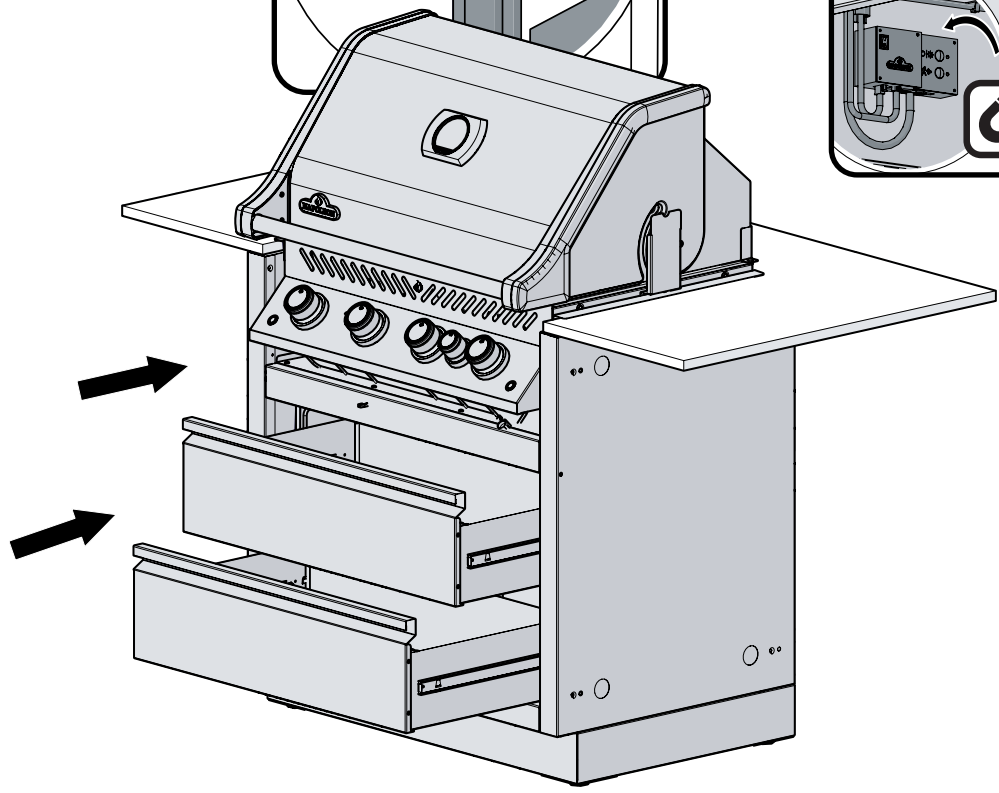
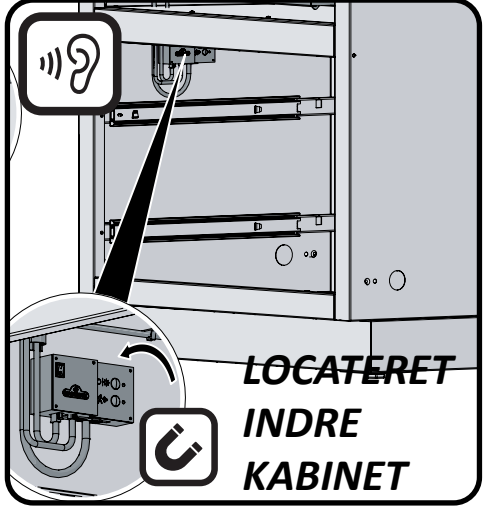
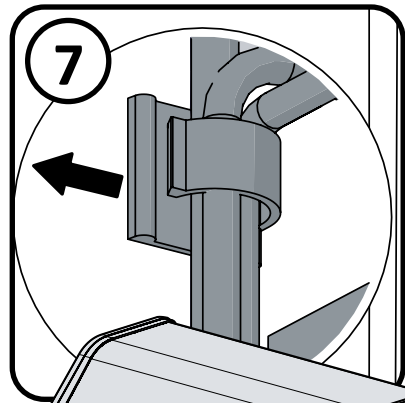
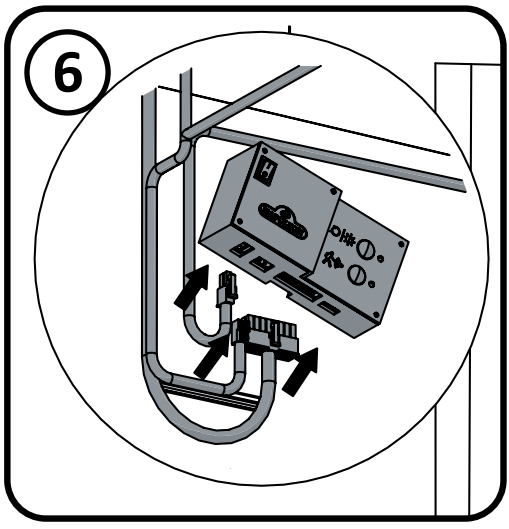
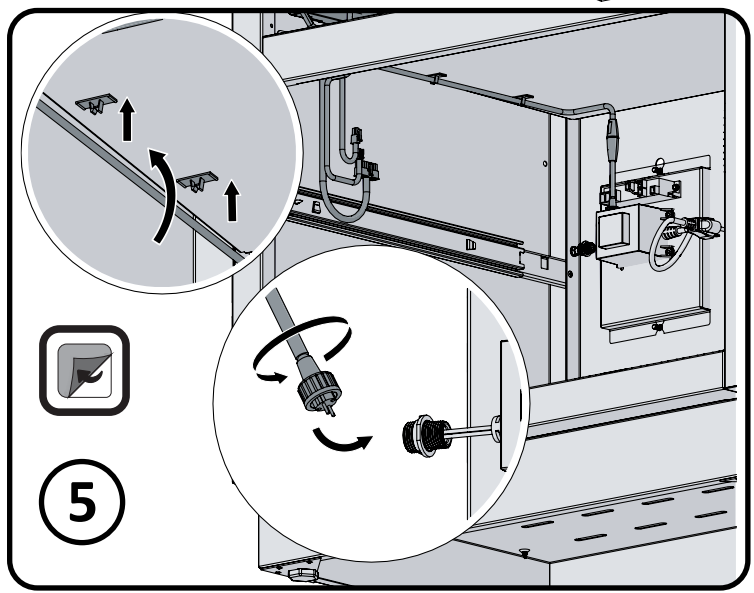
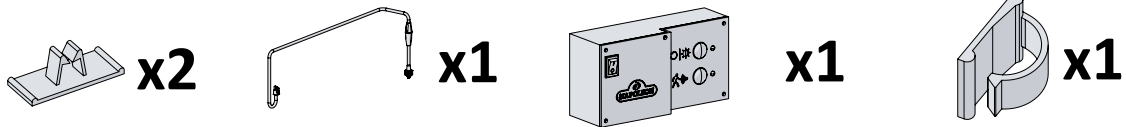
 **x4** (Forinstalleret fra fabrikken)
N570-0087 (1/4" -20 X 7/8")

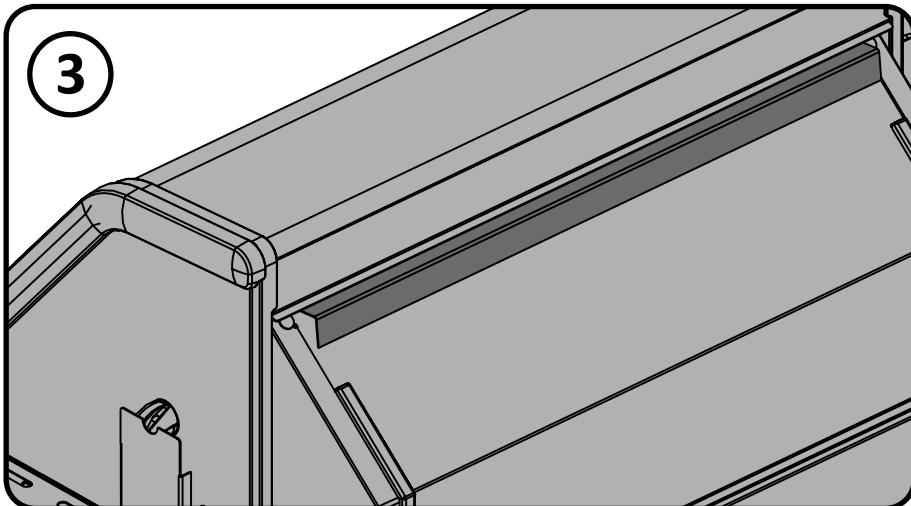
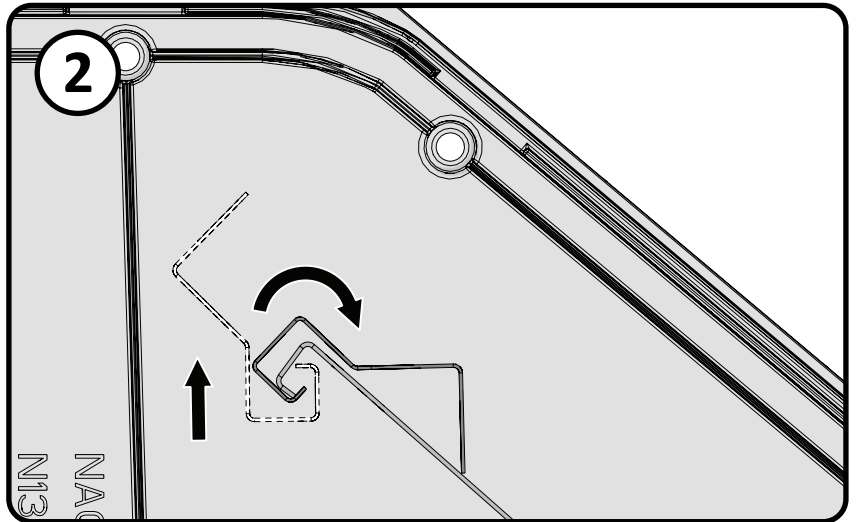
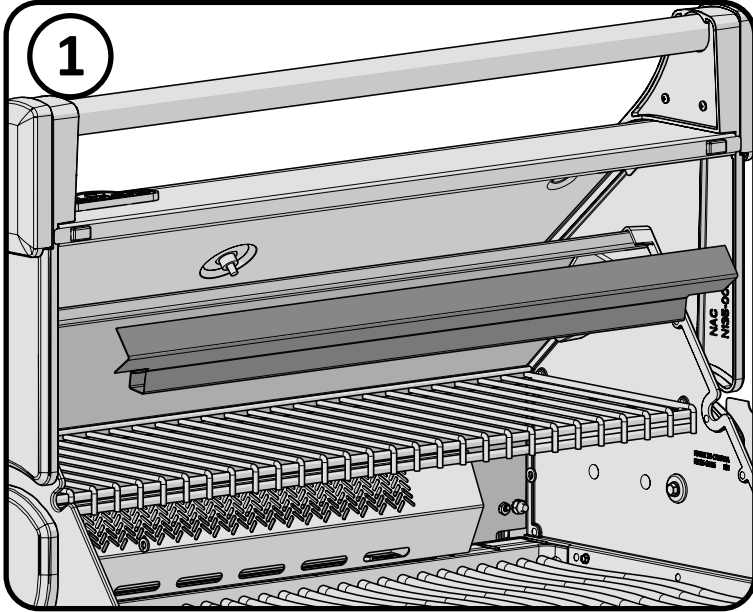


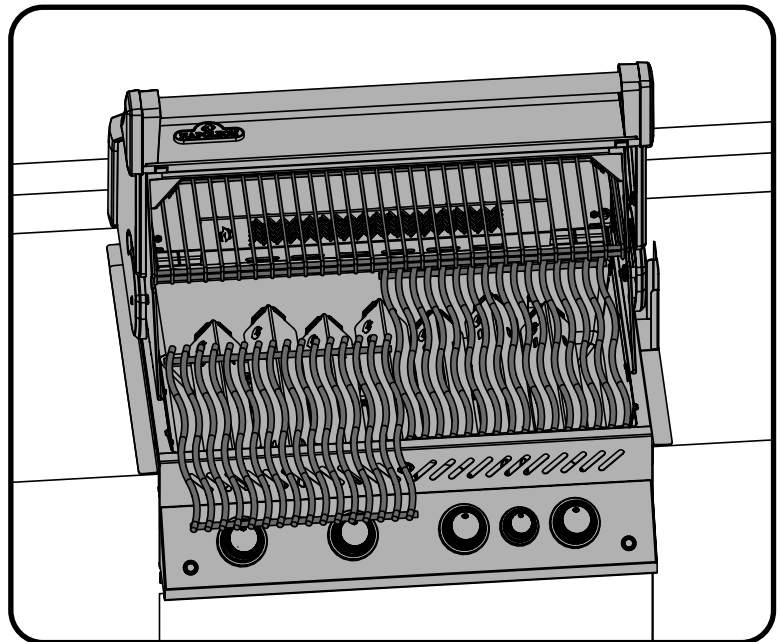
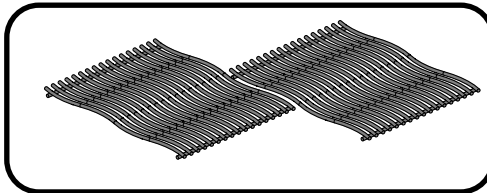
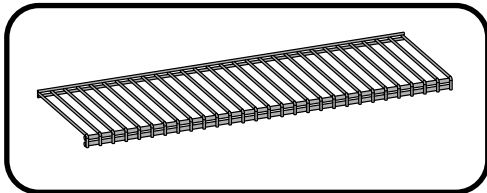
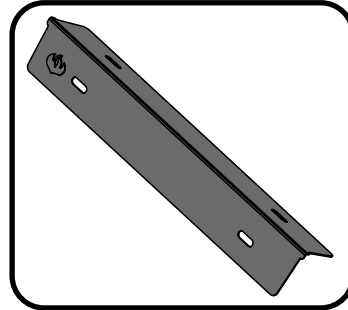
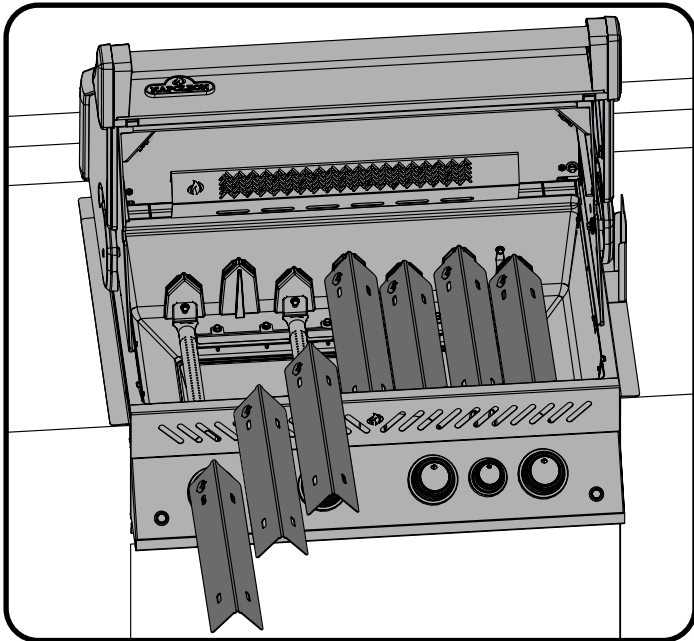
TÆNDERE TOP kræves.
(IKKE INKLUDERET)

IM-UGC500









Etikett zur verfügung gestellt

KLEBE DEN WARNHINWEISAUFKLEBER AUF EINE FLÄCHE,
DIE WÄHREND DES GRILLENS SICHTBAR IST, AUF.

Vejledning i lækagetest



ADVARSEL! En lækagetest skal gennemføres med jævne mellemrum og når dele eller flaske skiftes.



ADVARSEL! Brug aldrig åben ild til at teste for gasudslip. Sørg for at der ikke er gnist eller åben ild i det område hvor der testes for lækage. Gnister eller åben ild kan forårsage en eksplosion med fare for personer og omgivelser med alvorlige følger.



Lækagetest: Dette bør ske inden grillen tages i brug første gang, med jævne mellemrum og hver gang at grillen er efterset eller dele udskiftet. Der må ikke rygges når denne test foretages, og fjern alle former for muligheder for antændelse. Se diagram for områder som bør lækagetestes . Alle kontrolknapper sættes på OFF. Der åbnes for gassen ved gasflaske.

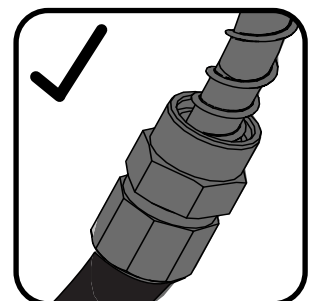
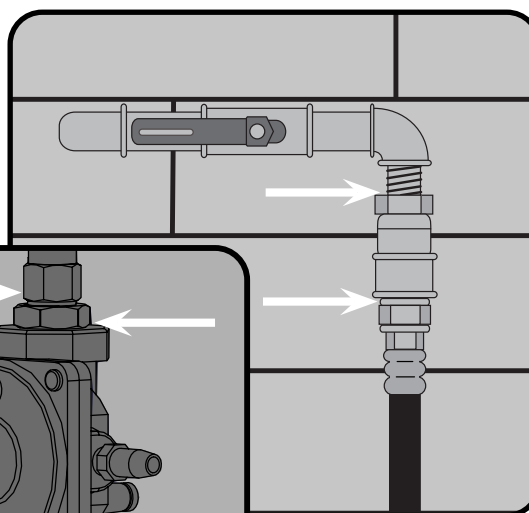
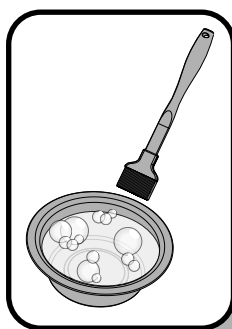
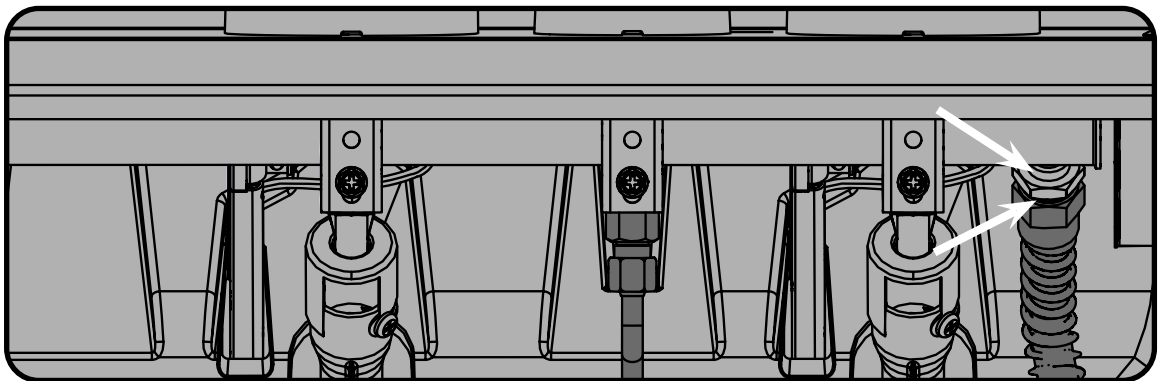


En blanding med 50/50 vand og sæbe påføres med børste på alle dele med gas – regulator, slange, gasrør, ventiler og samlinger.



Bobler vil afsløre en utæthed. Dette skal udbedres omgående inden grillen anvendes igen. Det kan ske ved evt. fastspænding af løs del, udskiftning af defekt del – kontakt forhandler hvis man er i tvivl.

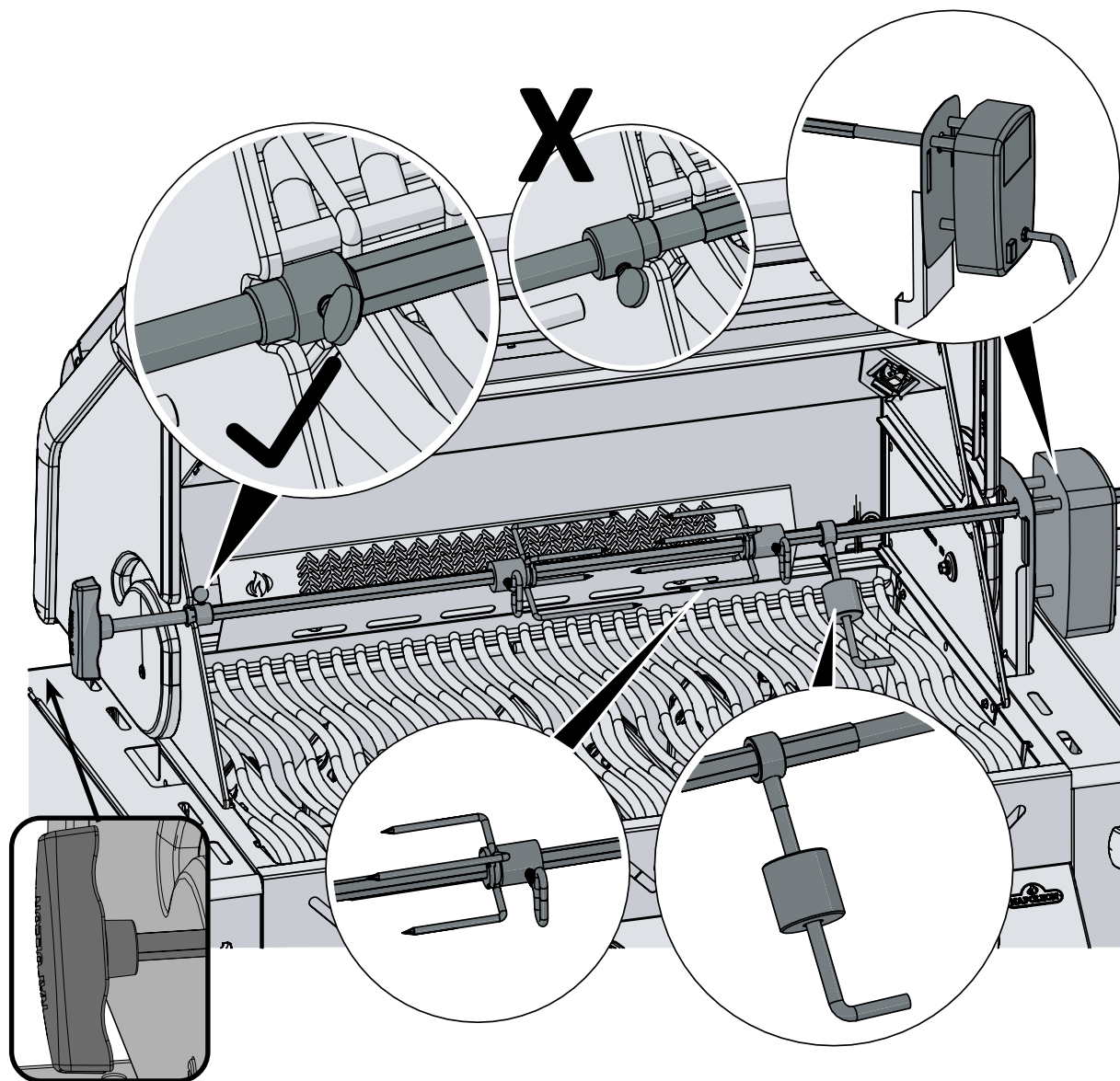
Hvis utæthed ikke kan stoppes, bør der omgående lukkes for gassen ved gasflaske og slange/regulator tages af. Brug ikke grillen før utæthed er fundet og fjernet. Kontakt evt. forhandler.



Spid/motor sæt samlevejledning

(tilbehør)

Oversigt med dele til spid/motor sæt



Sørg for at stopbøsning er strammet på indersiden af spjældet.

Liste over dele

ITEM	PART #	DESCRIPTION	BIPRO500
1	N520-0038	warming rack	x
2	S83014	cooking grids - wave stainless rod	x
3	S87011	cross light bracket kit	x
4	N010-1092-SER	lid pivot hardware kit	x
5	S87001	burner & sear plate kit	x
6	N010-0811-SS	lid assembly - stainless steel	x
	N010-0747-BK	lid assembly - black	x
7	N510-0013	black silicone lid bumper 60A	x
8	N385-0308-SER	NAPOLEON logo	x
9	N715-0091	trim left side lid casting	x
10	S91005	temperature gauge	x
11	N715-0092	trim right side lid casting	x
12	N010-0933	hood assembly	x
13	N200-0110	light wire cover	x
14	N570-0012	1/4"-20 X 5/8 carriage bolt	x
15	W735-0011	3/4" washer	x
16	N450-0006	1/4" - 20 nut	x
17	N350-0072	housing left light	x
18	N402-0017	light	x
	W387-0006	replacement bulb	ac
19	N350-0073	housing right light	x
20	N450-0009	10-24 nut	x
21	N570-0112	10-24 x 5/8" screw	x
22	N010-1171-SER	control panel	p
	N010-1172-SER	control panel	n
23	N010-1137	control panel wire harness	x
24	N010-0712	manifold assembly	p
	N010-0713	manifold assembly	n
25	N660-0009	switch	x
26	N570-0078	M4 x 8mm screw	x
27	N385-0348	logo	x
28	N585-0098	switch heat shield	x
29	N010-1097	large control knob bezel	x
30	N380-0035-CL	burner control knob large	x
31	N380-0034-CL	burner control knob small	x
32	N010-1098	small control knob bezel	x
33	N010-1211	logo light bracket assembly	x
34	N475-0489	control panel	x

Liste over dele

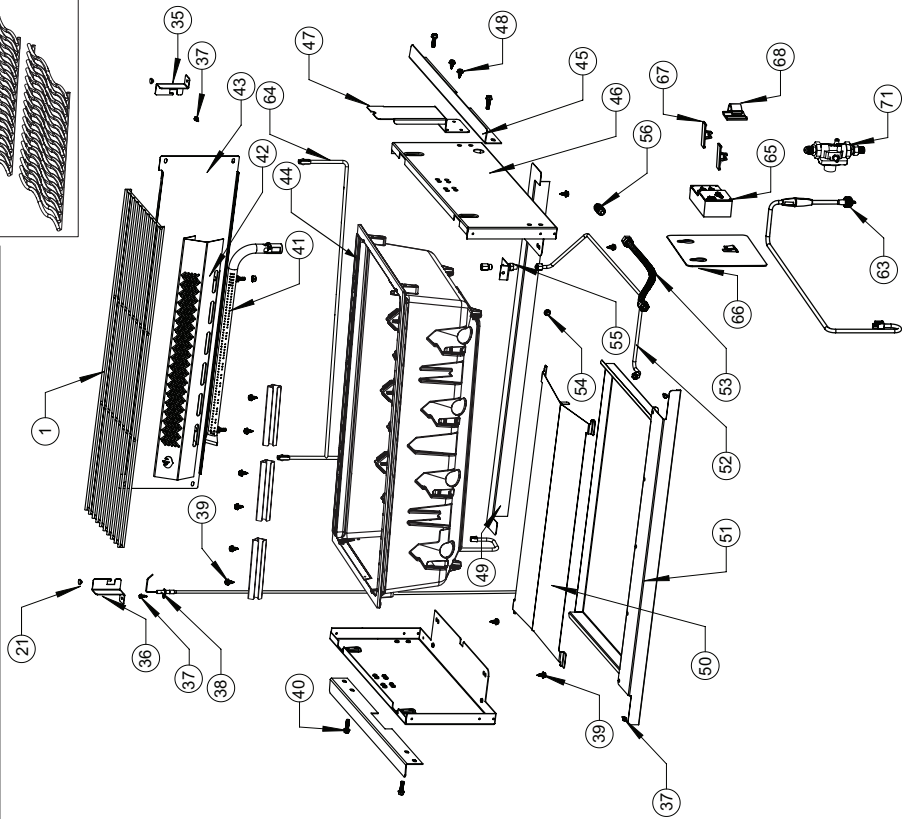
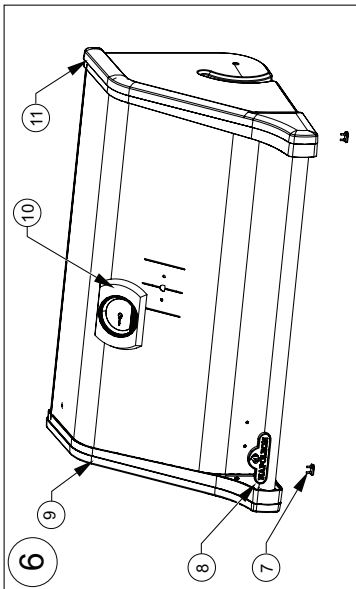
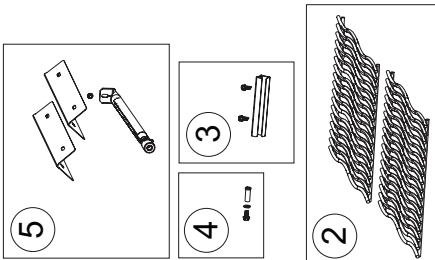
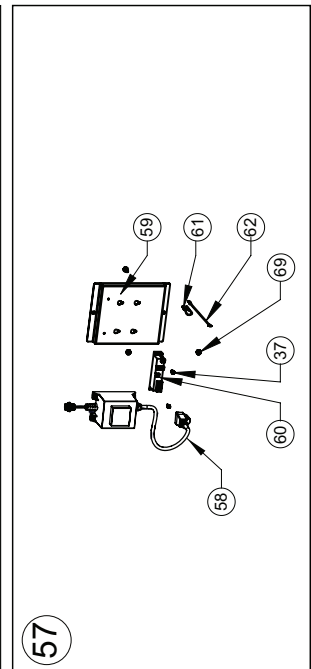
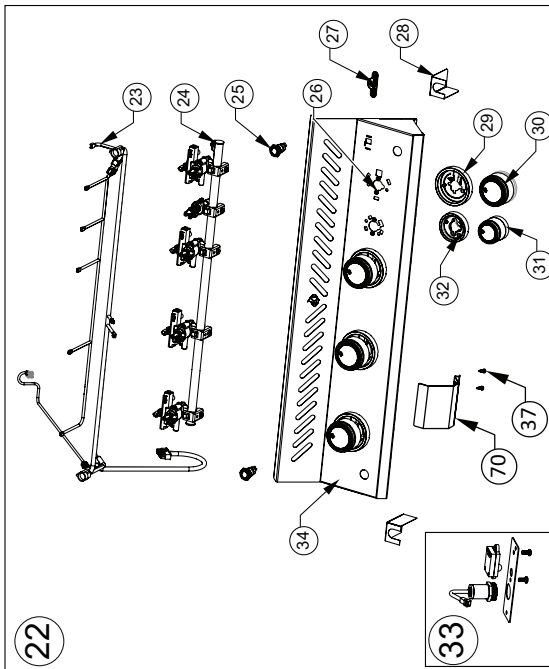
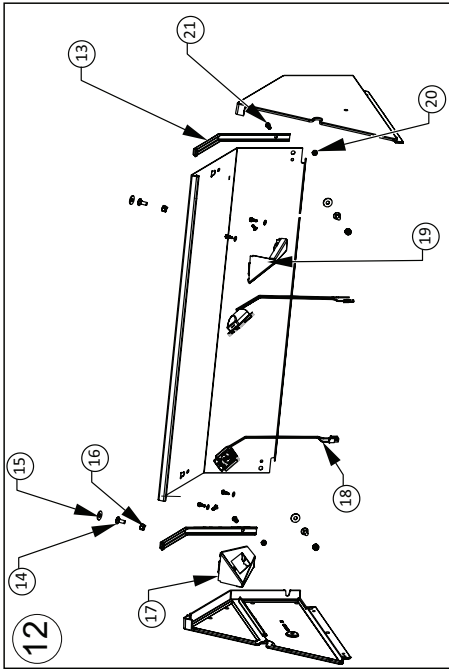
ITEM	PART #	DESCRIPTION	BIPRO500
35	N080-0292	lid stop bracket right	x
36	N080-0291	lid stop bracket left	x
37	N570-0008	#8 x 1/2" screw	x
38	N240-0001	rear burner electrode	x
39	N570-0139	1/4-20 x 13/32" screw	x
40	N570-0087	1/4-20 x 7/8" screw	x
41	N100-0045-SER	rear burner	x
42	N350-0069	rear burner housing	x
43	N200-0120- GY1SG	back cover	x
44	N010-1090-SER	base casting	x
45	N080-0213	bracket unit mount	x
46	N080-0282- GY1HT	bracket, unit mounting	x
47	N475-0016	rotisserie mount	x
48	N570-0086	#14 x 1/2" screw	x
49	N715-0094	rear trim	x
50	N585-0083	heat shield	x
51	N010-0723	drip pan	x
52	N720-0058	rear burner supply tube	x
53	N010-0281	manifold flex connector	x
54	N570-0068	#14 x 1/2" screw stn stl	x
55	N010-0736	rear burner orifice assembly	p
	N010-0737	rear burner orifice assembly	n
56	W445-0031	union fitting 3/8"	x
57	N010-1223	electrical panel assembly CE	x
	N010-1225	electrical panel assembly GB	x
58	N707-0014	transformer CE	x
	N707-0013	transformer GB	x
59	N475-0369- GY1SG	electrical panel	x
60	N357-0022	electronic ignition - 4 spark	x
61	N750-0034	wire connector igniter	x
62	N750-0048	ground wire	x
63	N750-0069	control box wire harness	x
64	N750-0082	halogen light wire	x
65	N190-0005	control box	x
66	N475-0495	control box mount	x

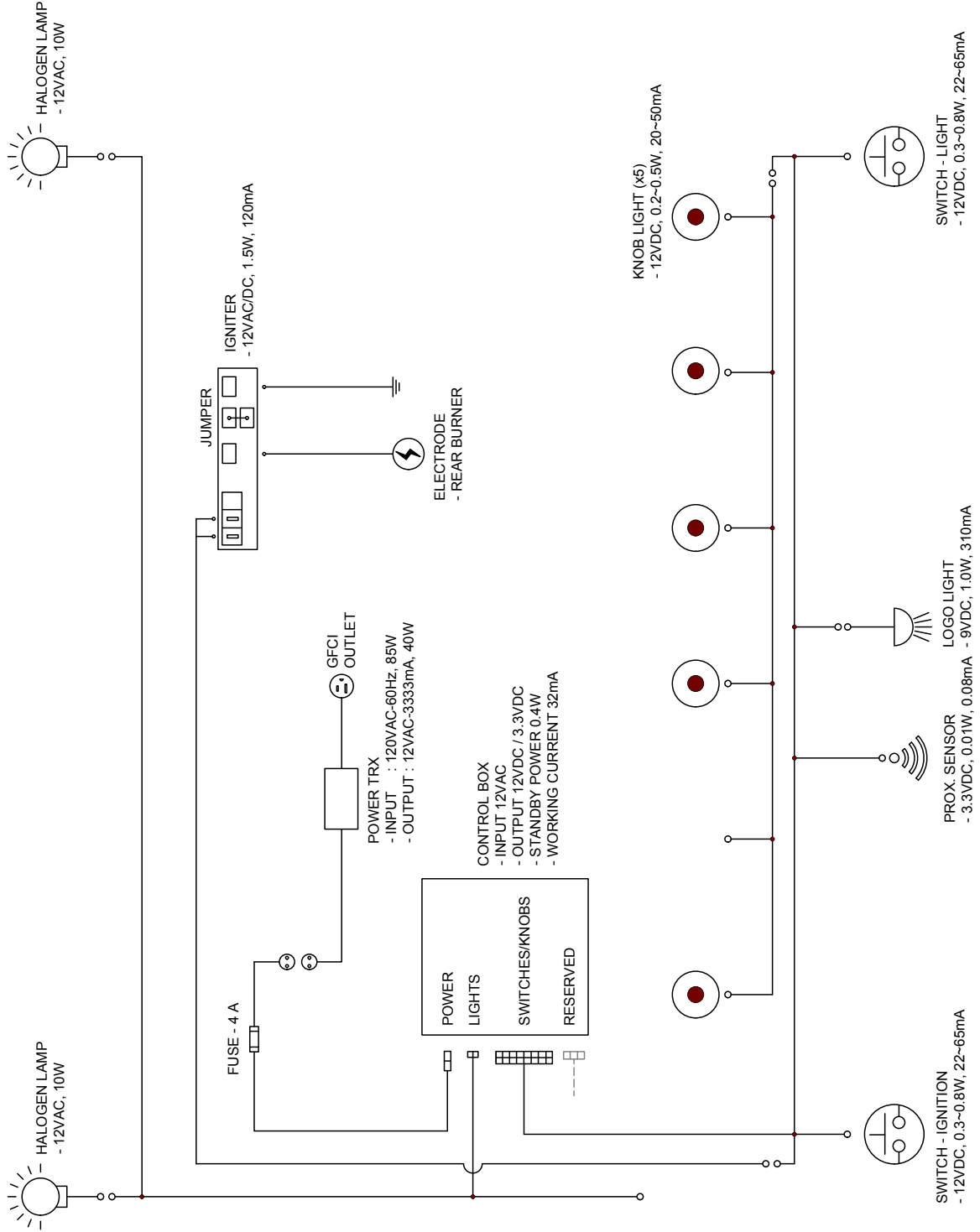
Liste over dele

ITEM	PART #	DESCRIPTION	BIPRO500
67	W160-0095	small wire clip	x
68	N160-0039	large wire clip	x
69	N450-0008	1/4"-20 nut	x
70	N080-0442	mounting bracket assembly	x
71	N530-0023-SER	regulator step down	p
	N530-0026-SER	regulator step down	n
	N215-0016	wind deflector	x
	69213	rotisserie kit -UK	ac
	69212	rotisserie kit - CE	ac
	69233	rotisserie kit commercial -UK	ac
	69232	rotisserie kit commercial - CE	ac
	61501	cover	ac
	56040	cast iron griddle	ac
	67732	charcoal tray	ac

p - kun propanenheder n -kun naturgasenheder
x - standard ac - tilbehør

BIPRO500RB





NAPOLEONS PRODUKTGARANTI

De nuværende garantioplysninger gælder for produkter, der er købt efter 1. januar 2022.

Se din Napoleon Grills brugervejledning for detaljerede oplysninger om din garanti.



TIL PRESTIGE®/PRO™ GRILLVOGNE OG INDBYGGEDE OVERTRÆK Præsidentens begrænsede livstidsgaranti på Napoleon gasgrill

NAPOLEON garanterer, at komponenterne i dit nye NAPOLEON-produkt vil være fri for defekter i materialer og udførelse fra købsdatoen i en periode på:

Aluminiumsafstøbning/ramme i rustfrit stål.....	Livstid*
Låg i rustfrit stål.....	Livstid*
Porcelæsemaljeret låg.....	Livstid*
Grillriste i rustfrit stål.....	Livstid*
Sidebord i rustfrit stål.....	Livstid*
Rørbrænder i rustfrit stål.....	10 år plus livstid
Porcelænsbelagte kogejernsgitre.....	10 år plus livstid
Flammespærre-indlæg i rustfrit stål.....	5 år plus livstid
Infrarød brænder til rotisseri i rustfrit stål.....	5 år plus livstid
Underliggende keramisk infrarød brænder eller keramisk infrarød sidebrænder (ekskl. skærm.....	5 år plus livstid
Keramisk infrarød brænder til rotisserie (ekskl. net).....	5 år plus livstid
Alle andre dele.....	2 år

Plus livstid: henviser til en udvidet garantiperiode, hvor vi leverer reservedele til køberen til 50 % af den aktuelle salgspris i grillens levetid*.

Plus 15: henviser til en forlænget garantiperiode, hvor vi leverer reservedele til køberen til 50 % af den aktuelle udsalgspris i yderligere 15 år.

Plus 10: henviser til en forlænget garantiperiode, hvor vi leverer reservedele til køberen til 50 % af den aktuelle salgspris i yderligere 10 år.

***Livstid** henviser til en garantiperiode på 30 år.

Denne garanti er gyldig i: Den Europæiske Union, Schweiz, Andorra, San Marino, Norge, Island og Liechtenstein.

Kundens juridiske rettigheder i tilfælde af mangler i henhold til WKRL - (EU) 2019/711 er ikke påvirket, begrænset eller ændret af nærværende garanti. Udøvelse af lovbestemte rettigheder skal ske gratis.

GARANTIBETINGELSER OG -BEGRÆNSNINGER

NAPOLEON garanterer, at dets produkter er fri for fejl udelukkende til den oprindelige køber, og kun i det omfang købet er sket gennem en officiel NAPOLEON-forhandler. Følgende betingelser og begrænsninger gælder:

Den nuværende producents garanti kan ikke overføres eller forlænges under nogen omstændigheder eller af nogen af vores repræsentanter.

Gasgrillen skal installeres af en autoriseret, autoriseret servicetekniker eller entreprenør. Installation skal ske i overensstemmelse med den medfølgende installationsvejledning samt alle lokale og nationale bygge- og brandforskrifter.

Denne begrænsede garanti dækker ikke skader forårsaget af forkert betjening, manglende vedligeholdelse, fedtbrand, miljøeksponering, ulykker, ændring, misbrug eller forsømmelse. Installation af reservedele fra andre producenter ugyldiggør nærværende garanti. Misfarvning af plastikelementer på grund af påføring af kemiske rengøringsmidler eller udsættelse for sollys er ikke dækket af denne garanti.

Denne garanti udelukker også ethvert af følgende: Ridser, buler, malingsfejl, belægnings, korrosion eller misfarvning forårsaget af udsættelse for varme eller slibende og kemiske rengøringsmidler, samt afslag på porcelænsbelagte dele og alle komponenter, der anvendes i installationen af gasgrillen.

Hvis en del forringes til det grad, at den bliver ubrugelig (på grund af rust eller gennembrænding) inden for garantiperioden, vil kunden få udleveret en reservedel.

Efter det første år har NAPOLEON i henhold til denne garanti (Præsidents begrænsede livstidsgaranti, 15 års begrænset garanti, 10 års begrænset garanti, 3 års begrænset garanti) bemyndigelse til at frfalde enhver garantiforpligtelse efter eget skøn ved at refundere den oprindelige køber engrosprisen for de relevante defekte garantidelen.

NAPOLEON påtager sig intet ansvar for nogen installation, arbejdstimer eller andre omkostninger eller udgifter forbundet med geninstallation af en garantidel. Omkostninger af denne art er ikke dækket af nærværende garanti.

Uanset eventuelle regler under denne garanti (præsidents begrænsede livstidsgaranti, 15 års begrænset garanti, 10 års begrænset garanti, 3 års begrænset garanti), er NAPOLEONs ansvar i henhold til denne garanti defineret af det foregående og dækker ikke nogen tilfældig, resulterende eller indirekte skade under alle omstændigheder.

Denne garanti definerer NAPOLEONs pligter og ansvar med hensyn til NAPOLEON gasgrillen. NAPOLEON påtager sig intet yderligere ansvar i forbindelse med salget af dette produkt, og autoriserer heller ikke nogen tredjepart til at påtage sig noget andet ansvar på dets vegne.

NAPOLEON påtager sig intet ansvar for: Overophedning, slukning af flammen på grund af miljøfaktorer såsom stærk vind eller utilstrækkelig ventilation.

NAPOLEON påtager sig intet ansvar for skader på gasgrillen forårsaget af vejret, hagl, hårdhændet håndtering, aggressive kemikalier eller rengøringsmidler. Garantikrav skal ledsages af købsbeviset eller en kopi heraf med angivelse af serie- og modelnummer.

NAPOLEON forbeholder sig retten til at få produktet eller en del deraf inspiceret af en af dets repræsentanter, før garantiforpligtelsen opfyldes.

NAPOLEON afholder ikke forsendelsesomkostninger, arbejdstimer eller eksportafgifter.

GARANT:

NAPOLEON EUROPE | WOLF STEEL EUROPE B.V.
De Riemsdijk 22 | 4004LC | Tiel | Gelderland Netherlands

Telefon: +31 345 588 655

Fax: +31 345 588 655

E-mail: de.info@napoleon.com

Noter

Noter



Napoleon products are protected by one or more U.S. and Canadian and/or foreign patents or patents pending.

www.napoleon.com



N415-0541CE-DK