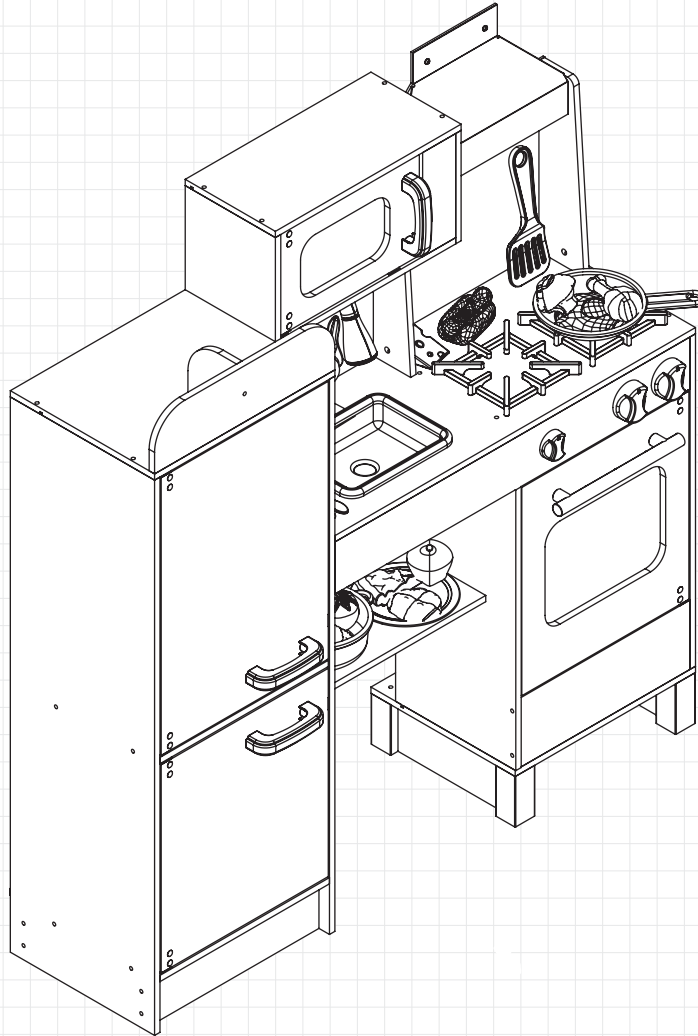


RETRO COOL PLAY KITCHEN
CUISINE DE JEU RETRO COOL
COCINA DE JUEGO RETRO COOL



CALL US OR GO ONLINE
APPELEZ-NOUS OU ALLEZ EN LIGNE
LLÁMENOS O VISITE NUESTRO SITIO WEB



Ages 3+; Assembly time 1.5 - 2.5 hours
Ans 3+; Temps de montage 1.5 à 2.5 heures
Edades 3+; Tiempo de montaje de 1.5 a 2.5 horas

REV 03/09/2023

ASSEMBLY INSTRUCTIONS / INSTRUCTIONS D'ASSEMBLAGE / INSTRUCCIONES DE MONTAJE

**FOR 24/7 ONLINE PARTS REPLACEMENT / POUR LE
REPLACEMENT 24/7 DES PIÈCES EN LIGNE / PARA SOLICITUDES
ONLINE DE PIEZAS DE REPUESTO DE MANERA ININTERRUMPIDA**

parts.kidkraft.com

KidKraft, Inc.
4630 Olin Road
Dallas, Texas 75244
USA

customerservice@kidkraft.com

1.800.933.0771
972.385.0100

parts.kidkraft.eu

KidKraft Netherlands BV
Olympisch Stadion 8
1076 DE Amsterdam
The Netherlands

europecustomerservice@kidkraft.com

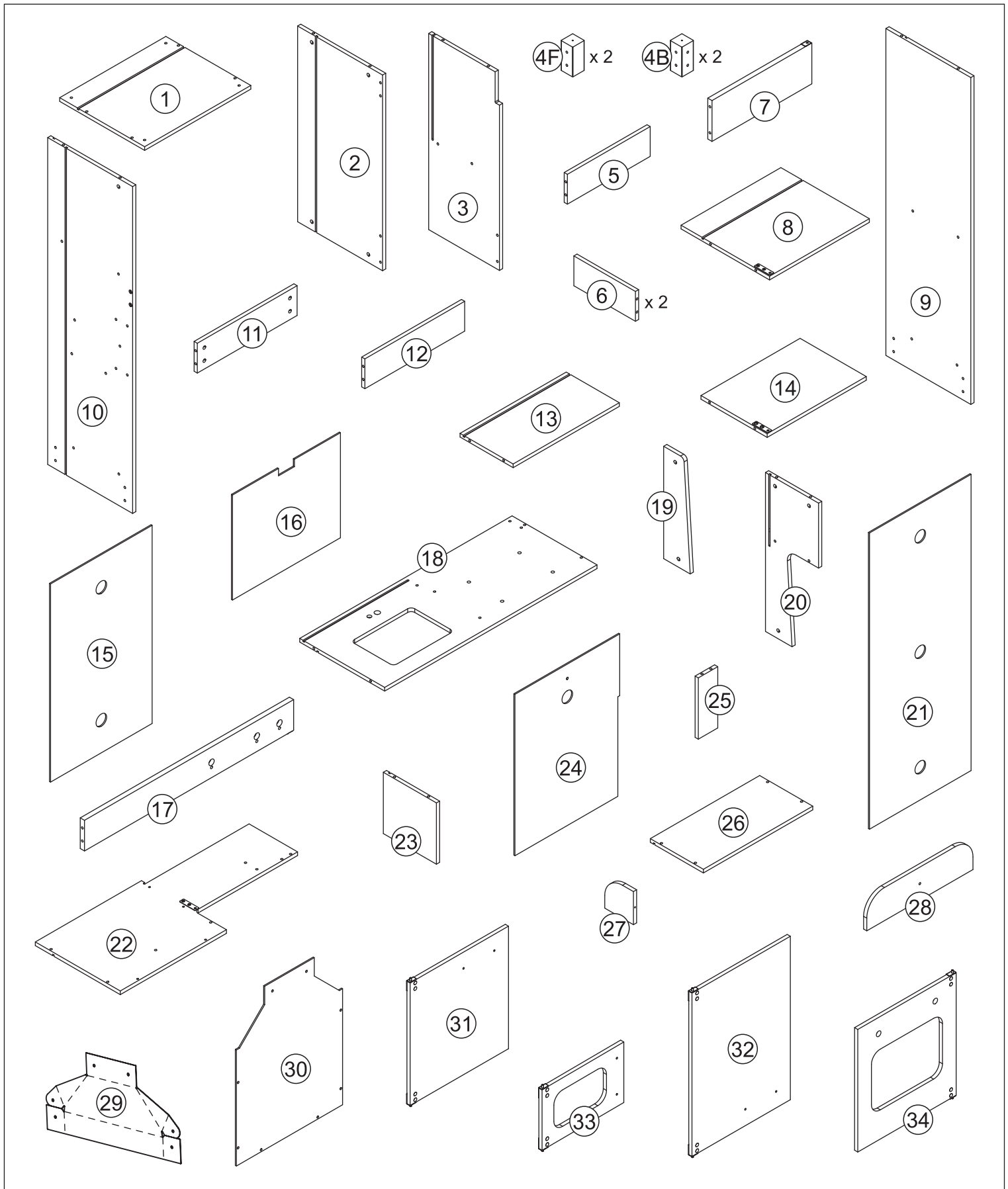
+31 20 305 8620
M-F from 09:00 to 17:30 (GMT+1)

BATCH CODE / CODE DE LOT / CÓDIGO DE LOTE

We do our very best to ensure accuracy in every order, but occasionally we miss something. That's why our warranty covers every single part of your new product for 90 days after purchase.

Nous faisons de notre mieux pour assurer l'exactitude dans chaque commande, mais parfois nous manquons quelque chose. C'est pourquoi notre garantie couvre chaque partie de votre nouveau produit pendant 90 jours après l'achat.

Hacemos nuestro mejor esfuerzo para asegurar la precisión en cada orden, pero a veces se nos olvida algo. Por este motivo, nuestra garantía cubre cada parte de su nuevo producto por los próximos 90 días después de su compra.

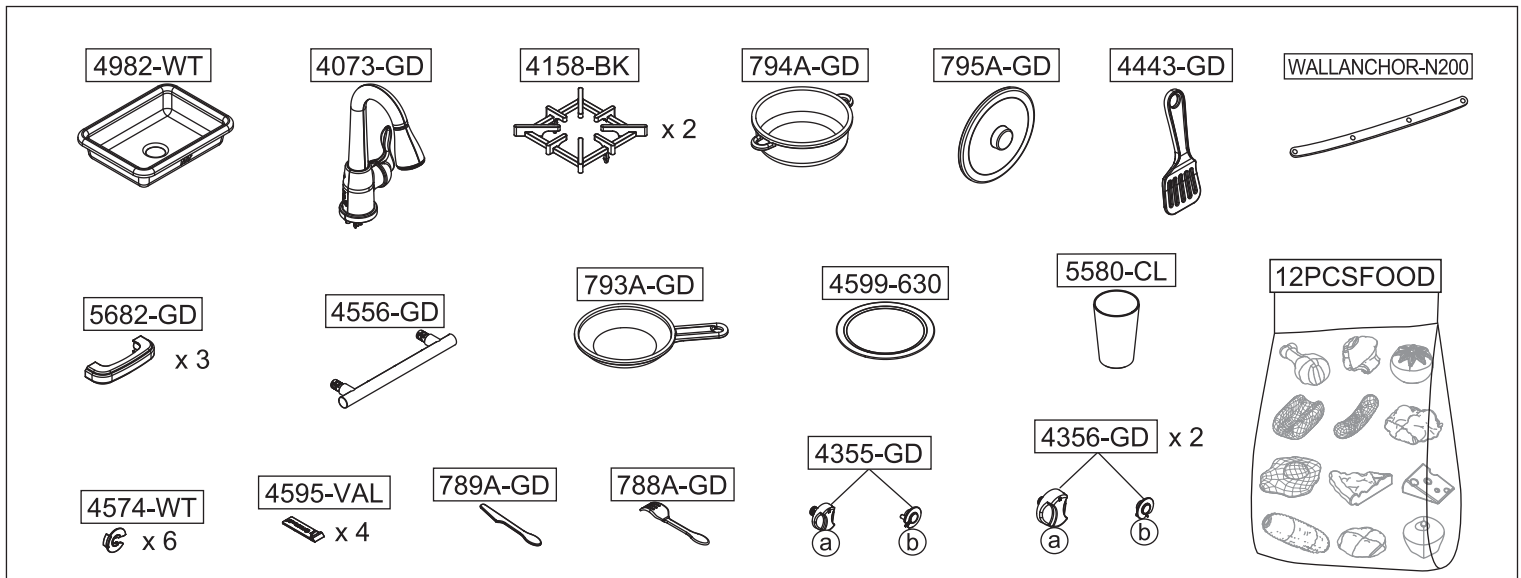





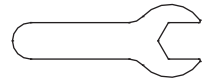






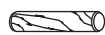


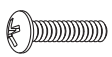

Parts and Hardware
 Pièces et matériel
 Partes y Piezas Para Instalación
 Teile und Befestigungsmaterial
 Parti e componenti meccanici



parts.kidkraft.com

customerservice@kidkraft.com
 1.800.933.0771
 972.385.0100



A	x 51	E	x 2	I	x 1	x 1
	40 mm		6 mm		35 mm	
B	x 14	F	x 3	J	x 1	Tool required: Outils requis : Herramientas necesarias: Benötigt Werkzeug: Attrezzi necessari:   Phillips® screwdriver Tournevis Phillips® Destornillador Phillips® Kreuzschraubenzieher Cacciavite Phillips®
	25 mm					
C	x 6	G	x 18	K	x 1	
	16 mm					
D	x 2	H	x 1	L	x 2	
	8 mm		16 mm			

Parts and Hardware
 Pièces et matériel
 Partes y Piezas Para Instalación
 Teile und Befestigungsmaterial
 Parti e componenti meccanici

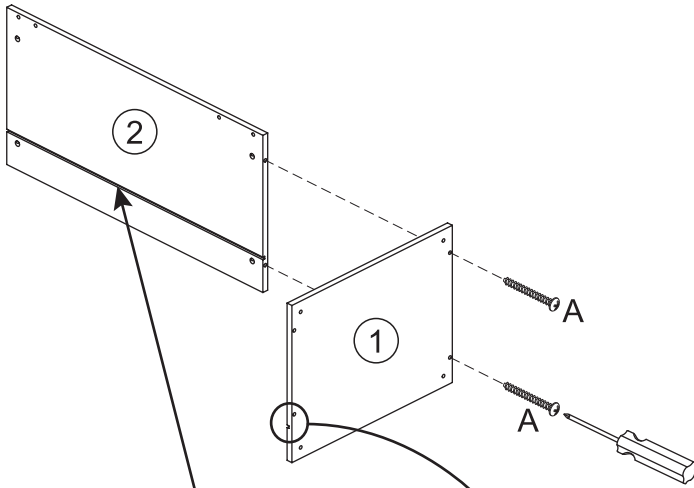
All hardware dimensions are approximate.
 Toutes les dimensions du matériel
 sont approximatives.
 Todas las dimensiones de las herramientas
 son aproximaciones.

europcustomerservice@kidkraft.com
 +31 20 305 8620
 M-F from 09:00 to 17:30 (GMT+1)

parts.kidkraft.eu



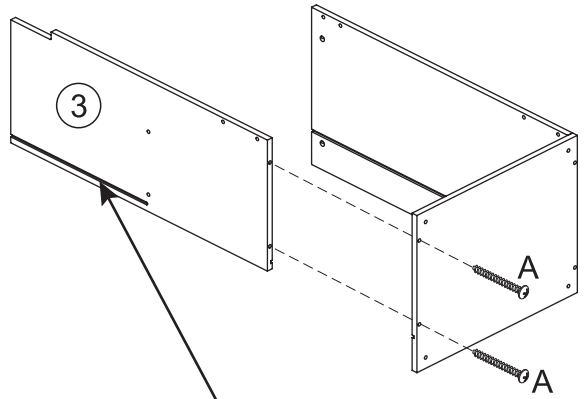
1



Note the groove orientation.
 Notez l'orientation de la rainure.
 Fijese en la orientación de la ranura.
 Beachten Sie die Position der Nut.
 Notare l'orientamento della scanalatura.



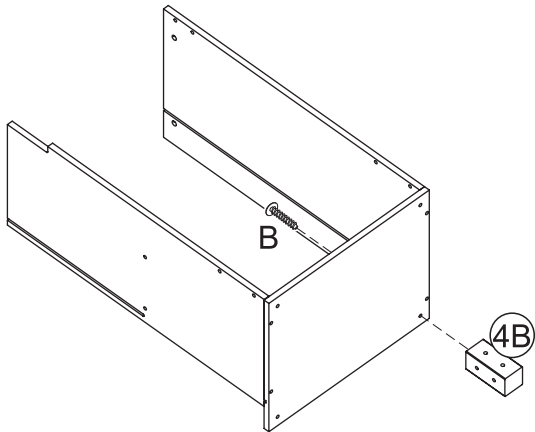
2



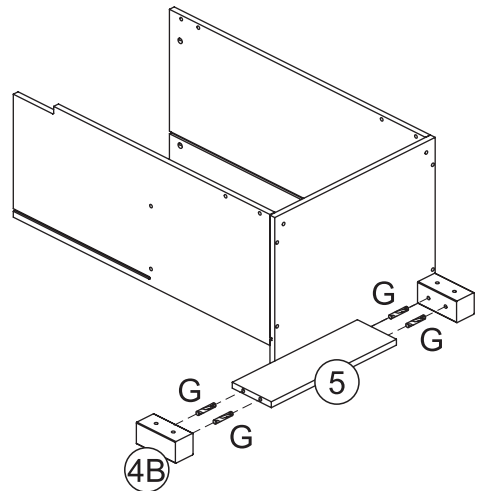
Note the groove orientation.
 Notez l'orientation de la rainure.
 Fijese en la orientación de la ranura.
 Beachten Sie die Position der Nut.
 Notare l'orientamento della scanalatura.



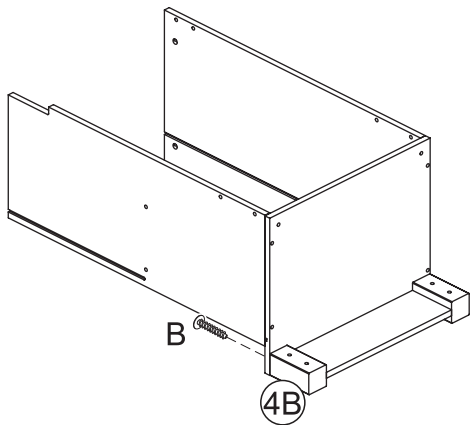
3



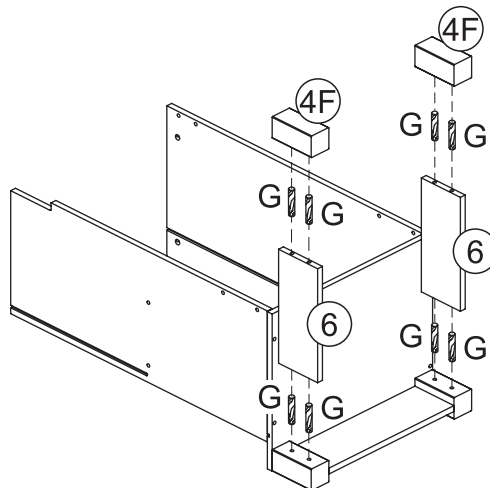
4



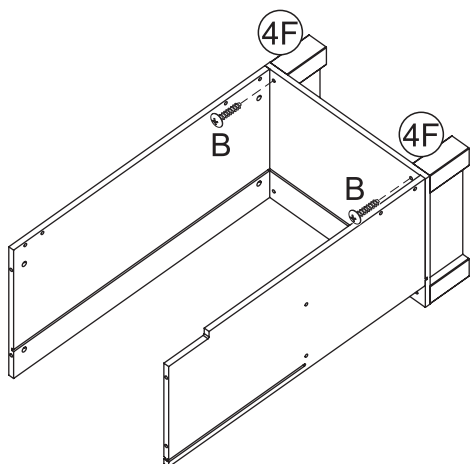
5



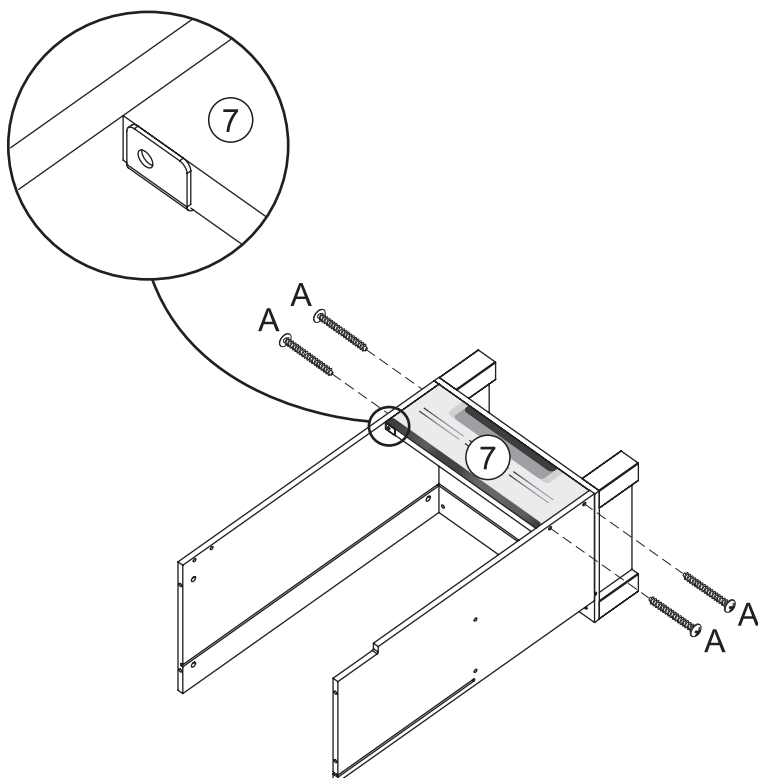
6



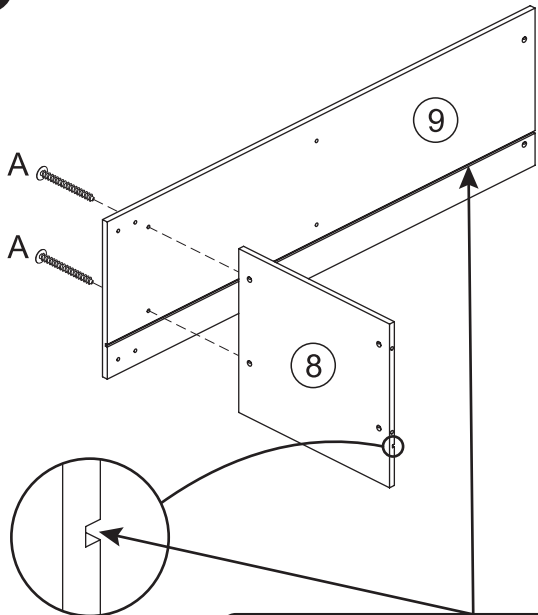
7



8



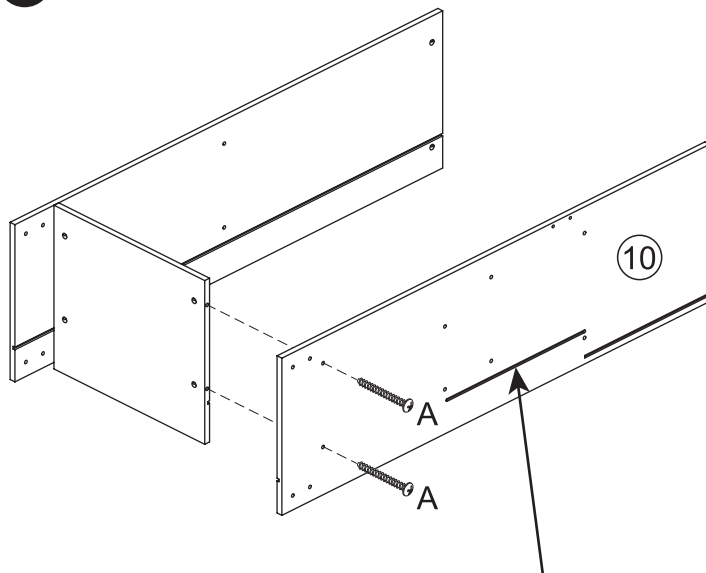
9



Note the groove orientation.
 Notez l'orientation de la rainure.
 Fijese en la orientación de la ranura.
 Beachten Sie die Position der Nut.
 Notare l'orientamento della scanalatura.



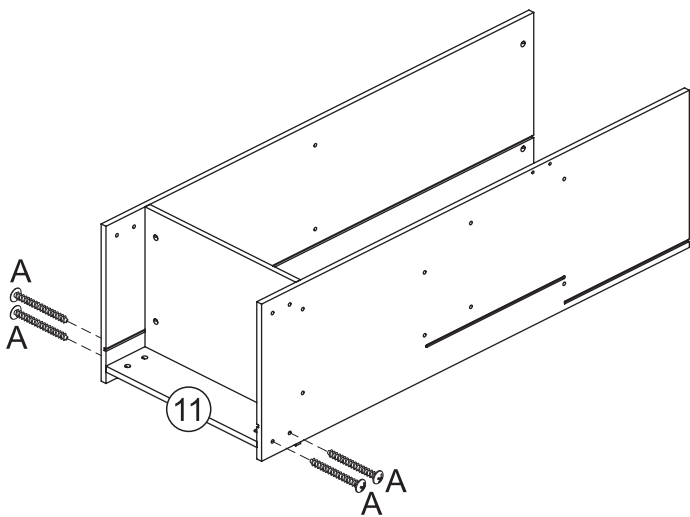
10



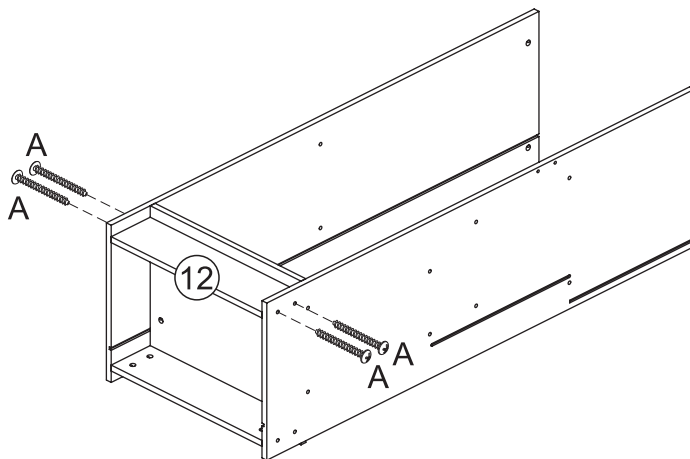
Note the groove orientation.
 Notez l'orientation de la rainure.
 Fijese en la orientación de la ranura.
 Beachten Sie die Position der Nut.
 Notare l'orientamento della scanalatura.



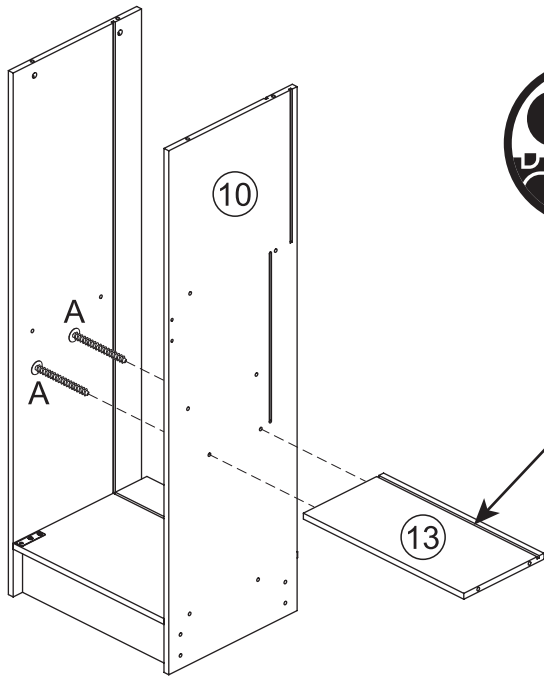
11



12

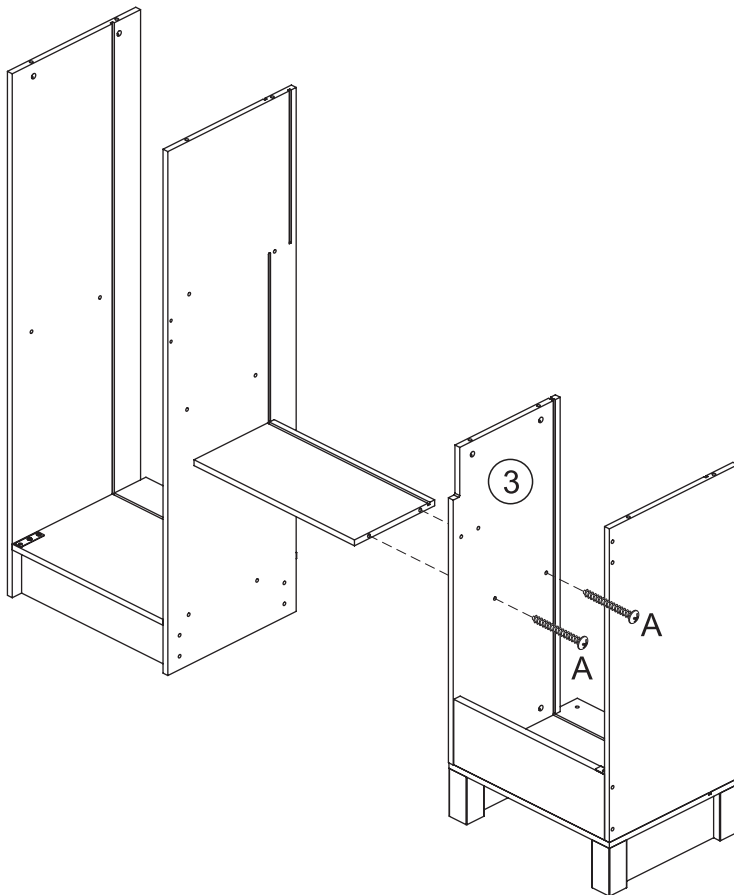


13

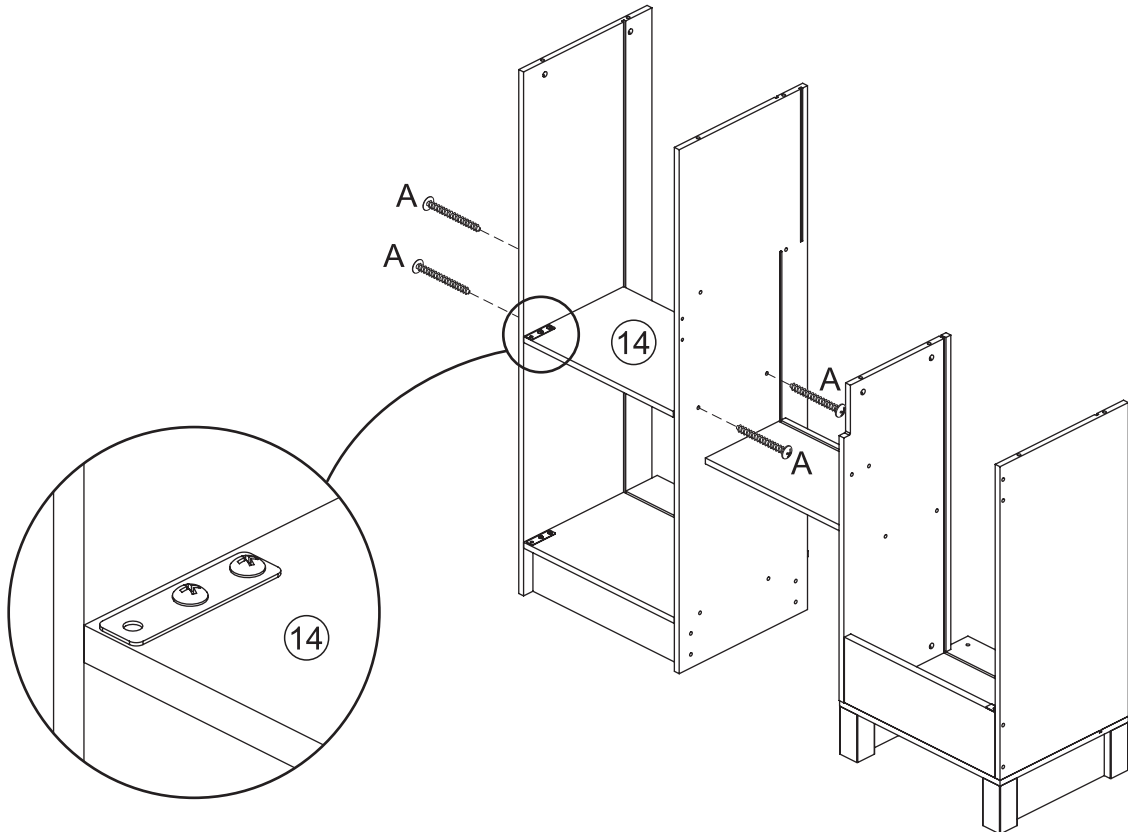


Note the groove orientation.
Notez l'orientation de la rainure.
Fijese en la orientación de la ranura.
Beachten Sie die Position der Nut.
Notare l'orientamento della scanalatura.

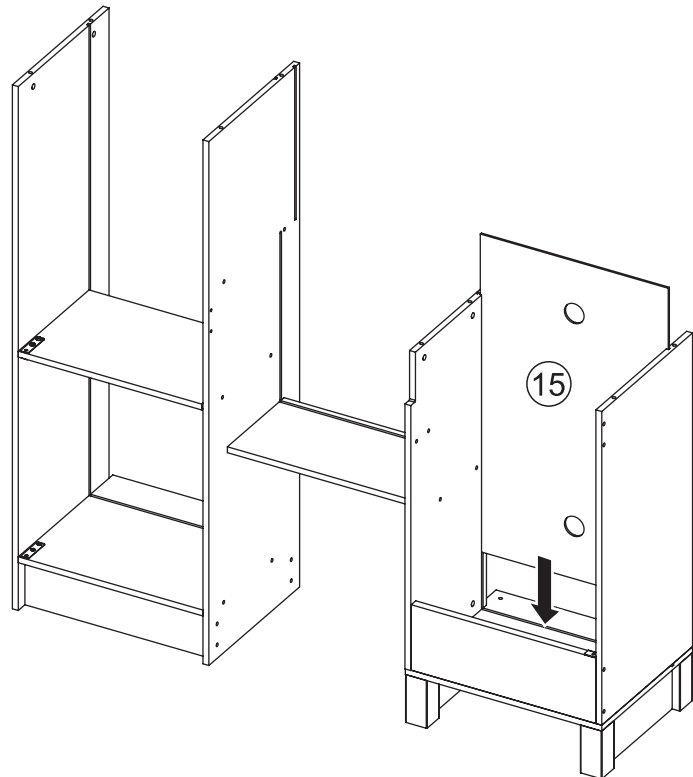
14



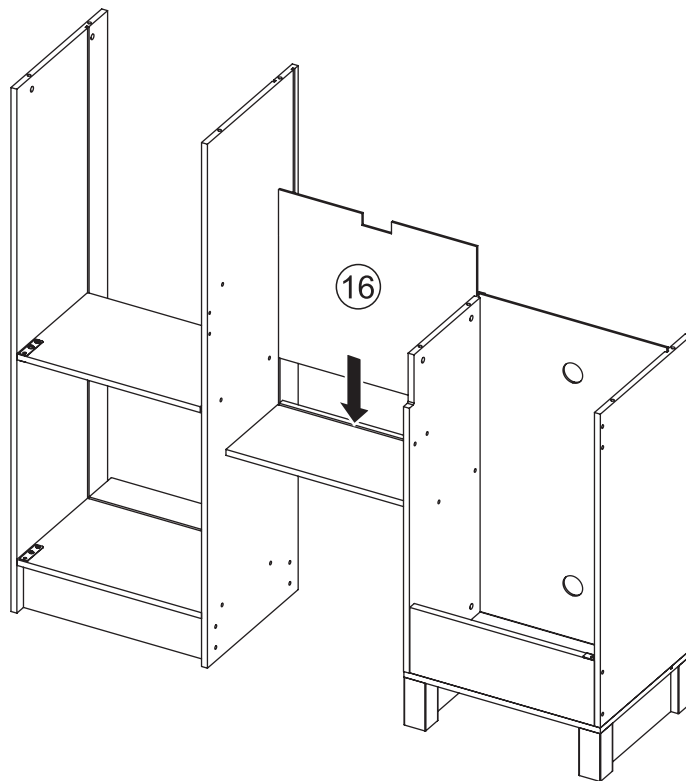
15



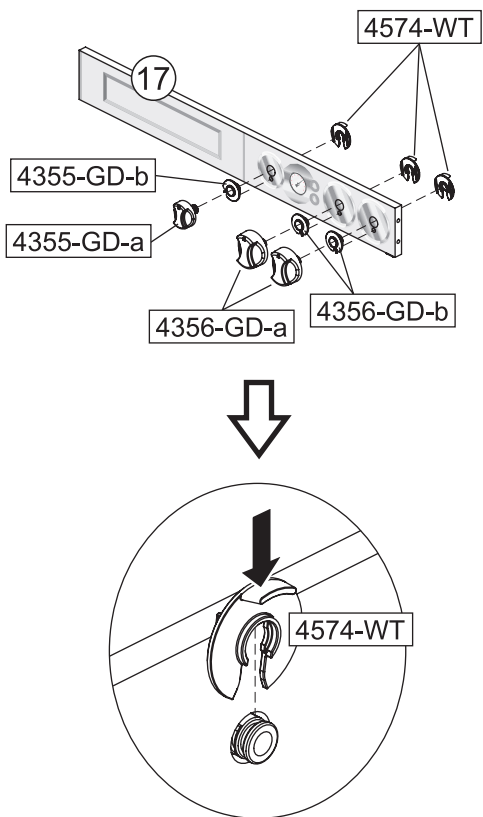
16



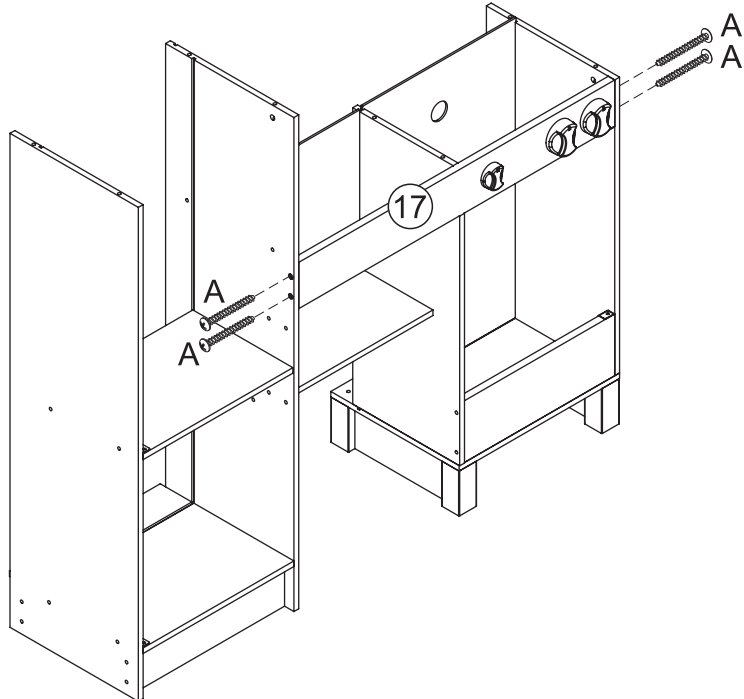
17



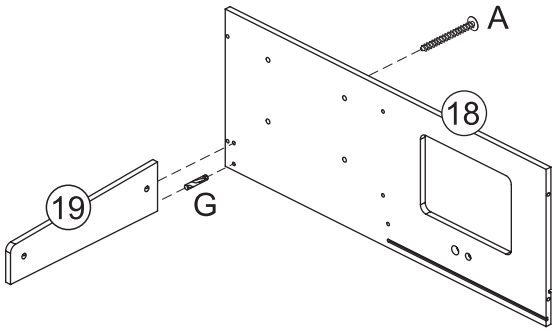
18



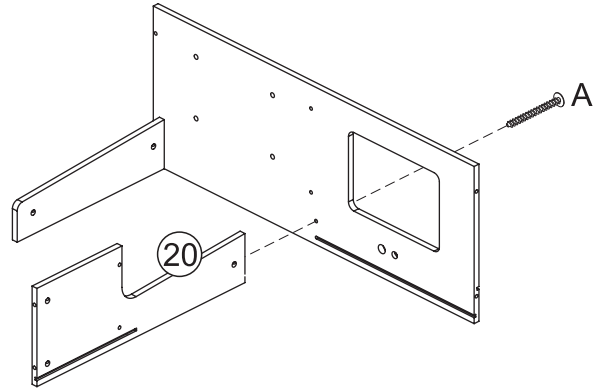
19



20

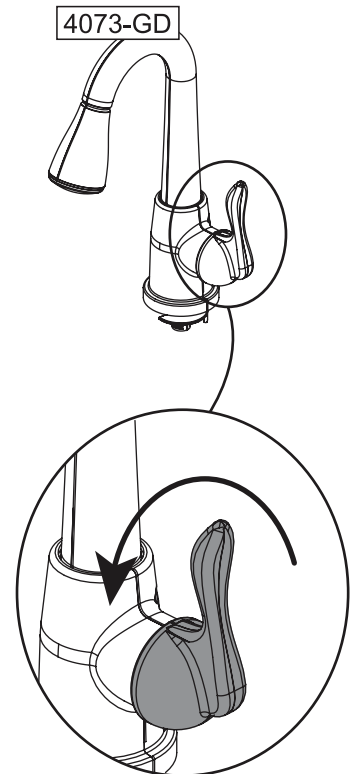
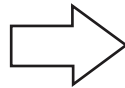
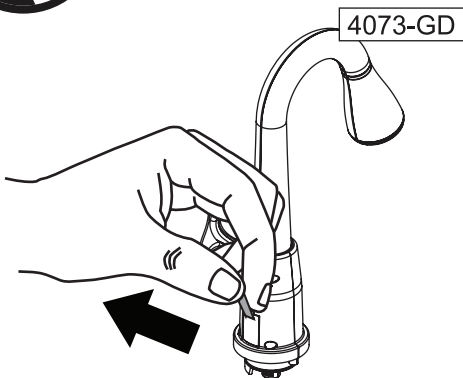


21

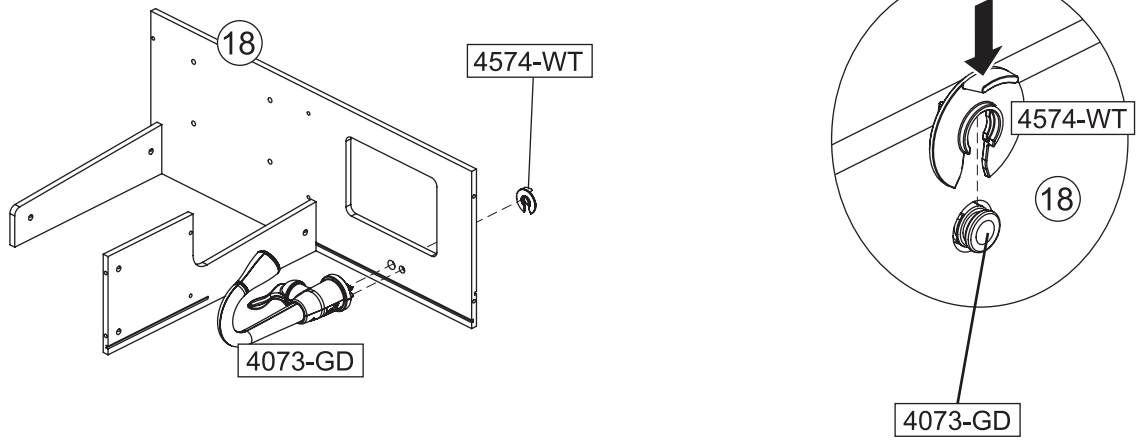


22

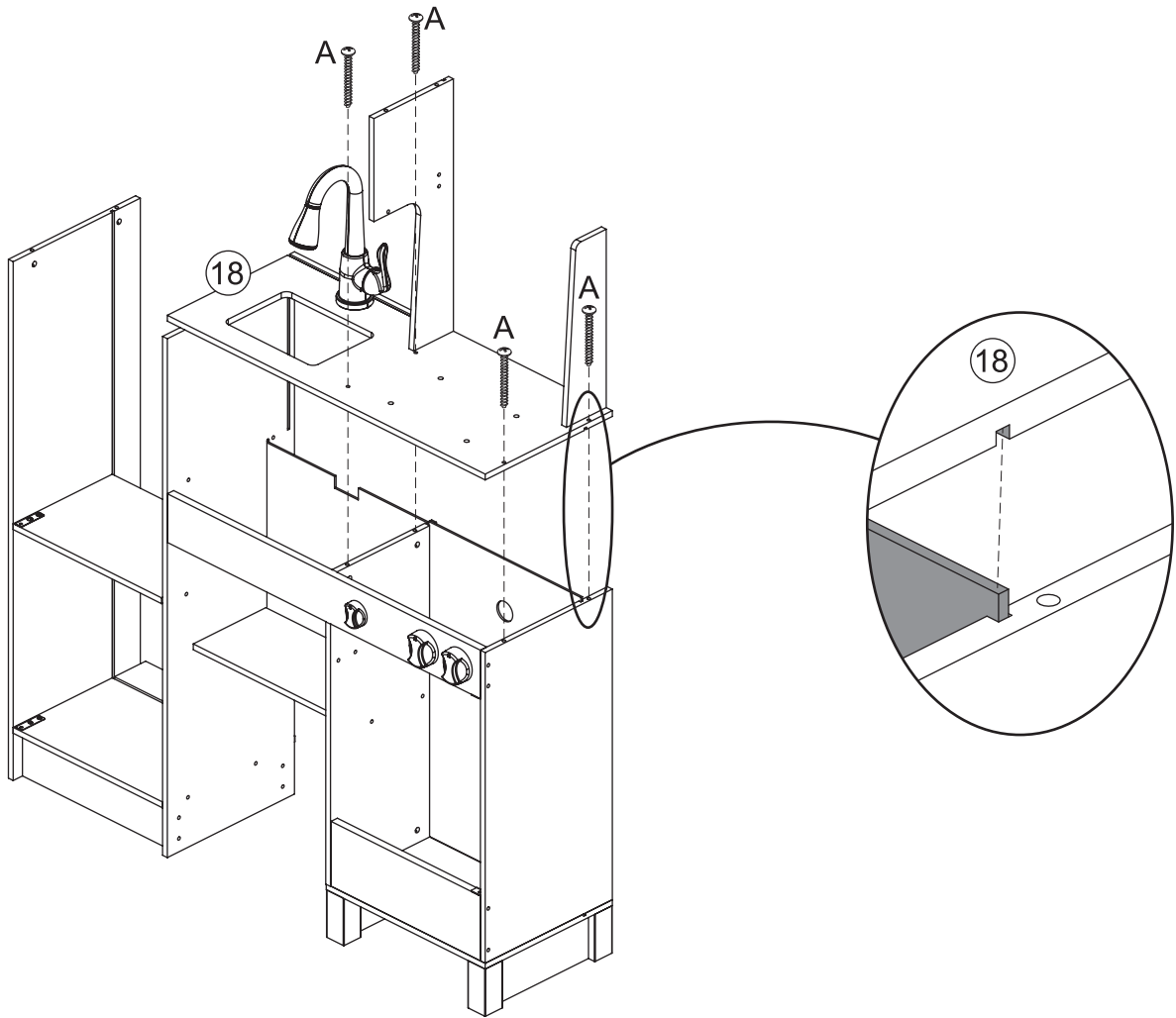
Test the electronics before proceeding with assembly. If you have any issues, please contact customer service.
 Tester les pièces électroniques avant de procéder à l'assemblage. Pour tout problème, veuillez contacter le service client.
 Prueba los dispositivos electrónicos antes de empezar el montaje. Si tienes algún problema, ponte en contacto con Atención al cliente.
 Testen Sie die Elektronik, bevor Sie mit der Montage fortfahren.
 Kontaktieren Sie bei Problemen bitte den Kundenservice.
 Testare le parti elettroniche prima di procedere con il montaggio. In caso di problemi, contattare il servizio clienti.



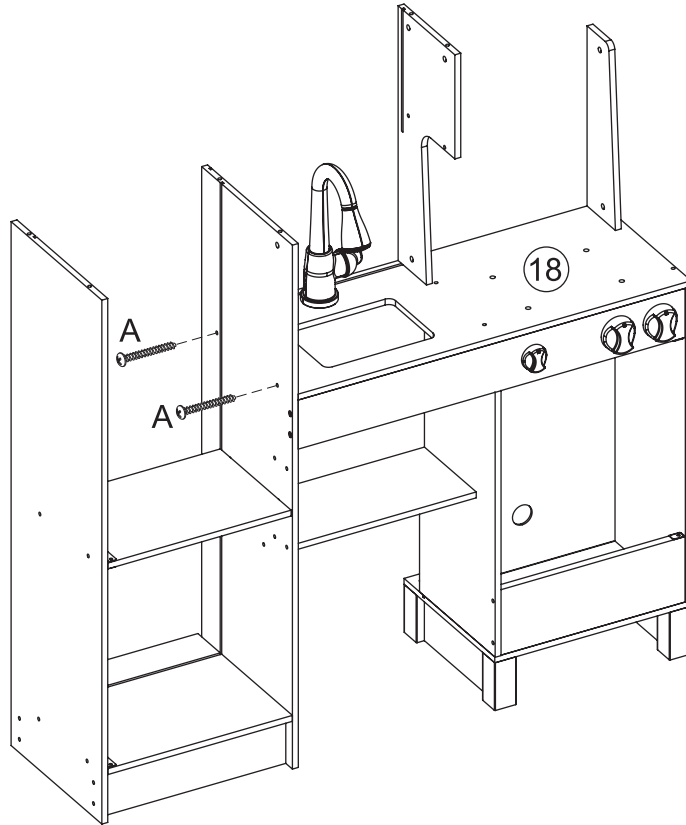
23



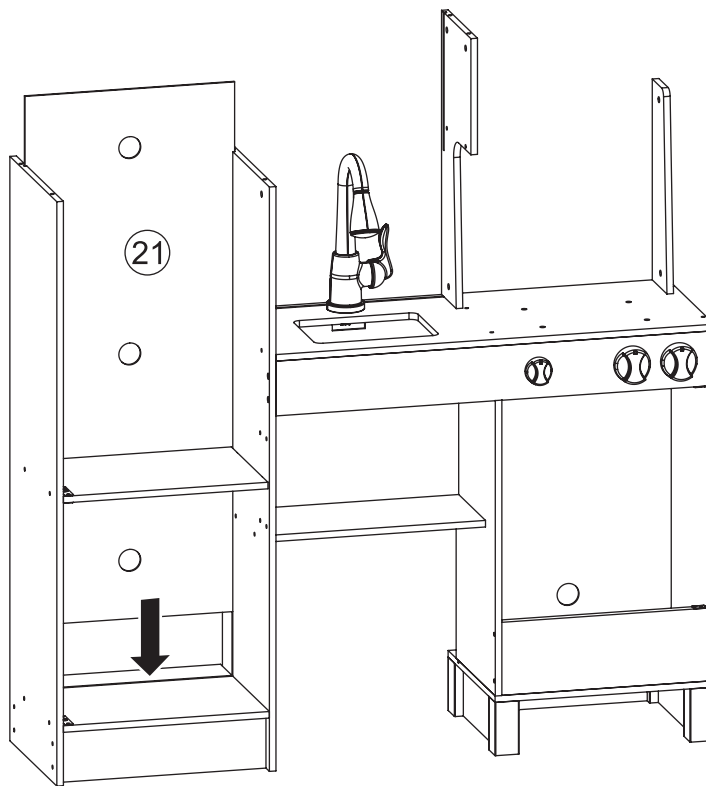
24



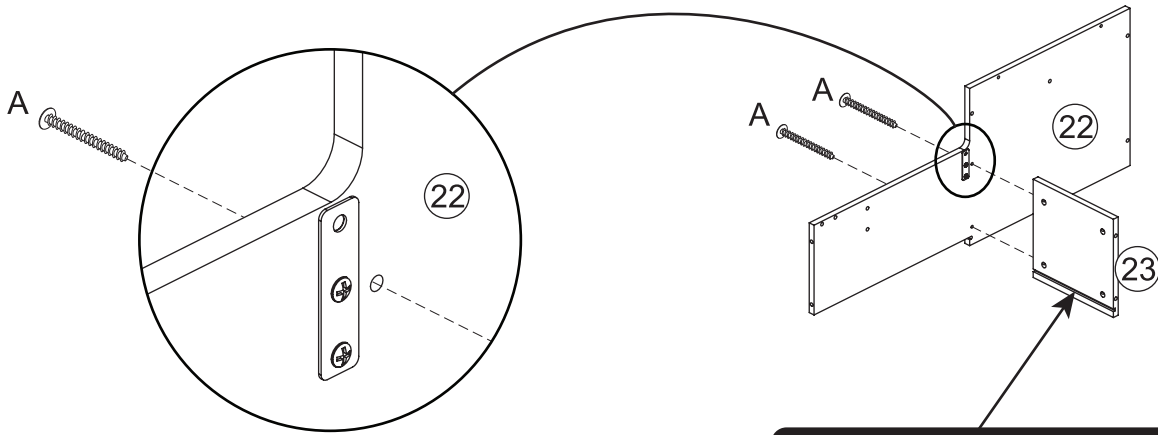
25



26



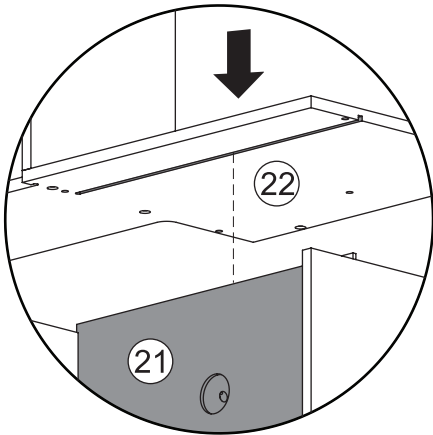
27



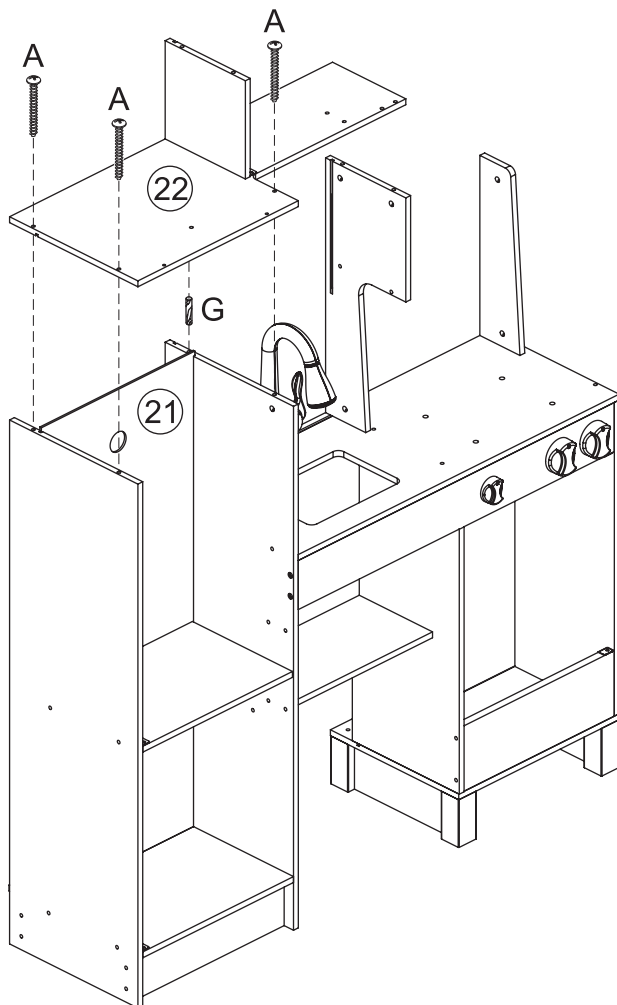
Note the groove orientation.
 Notez l'orientation de la rainure.
 Fijese en la orientación de la ranura.
 Beachten Sie die Position der Nut.
 Notare l'orientamento della scanalatura.



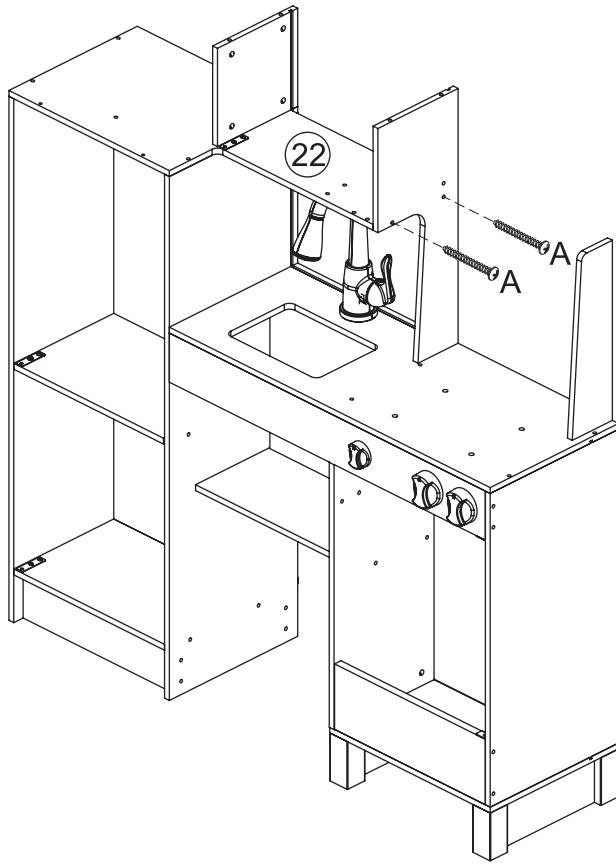
28



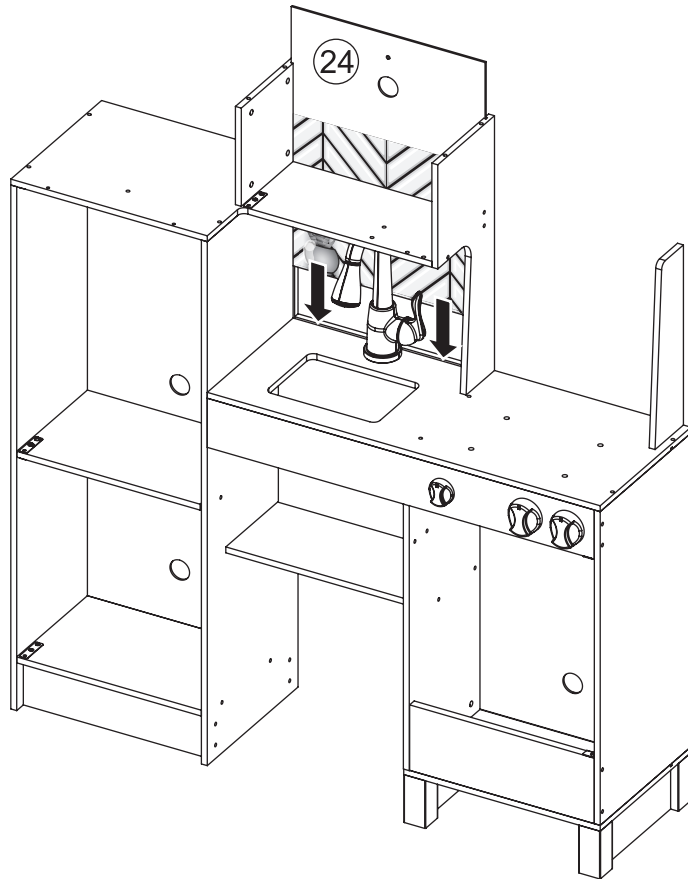
Back View
 Vue Arrière
 Vista Posterior
 rückansicht
 Vista Posteriore



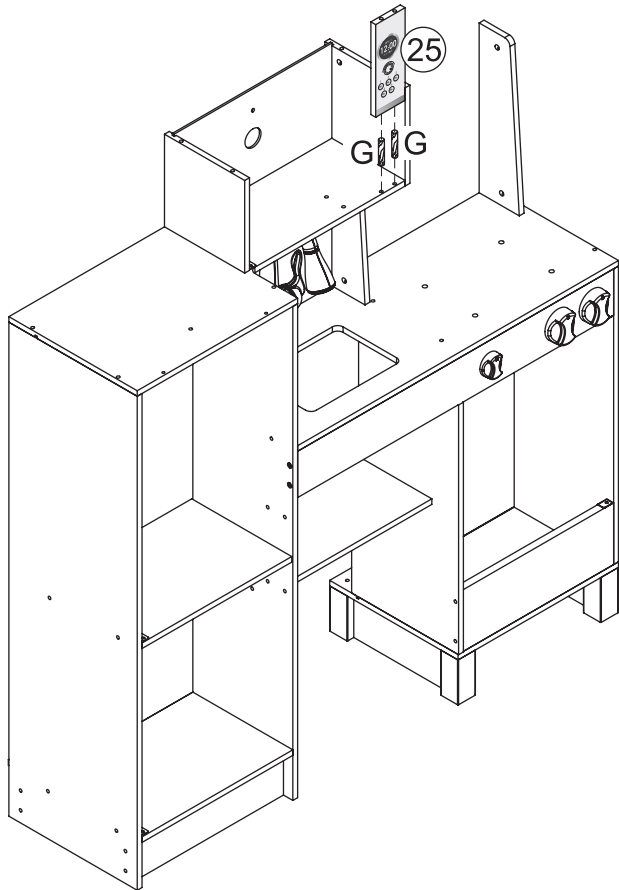
29



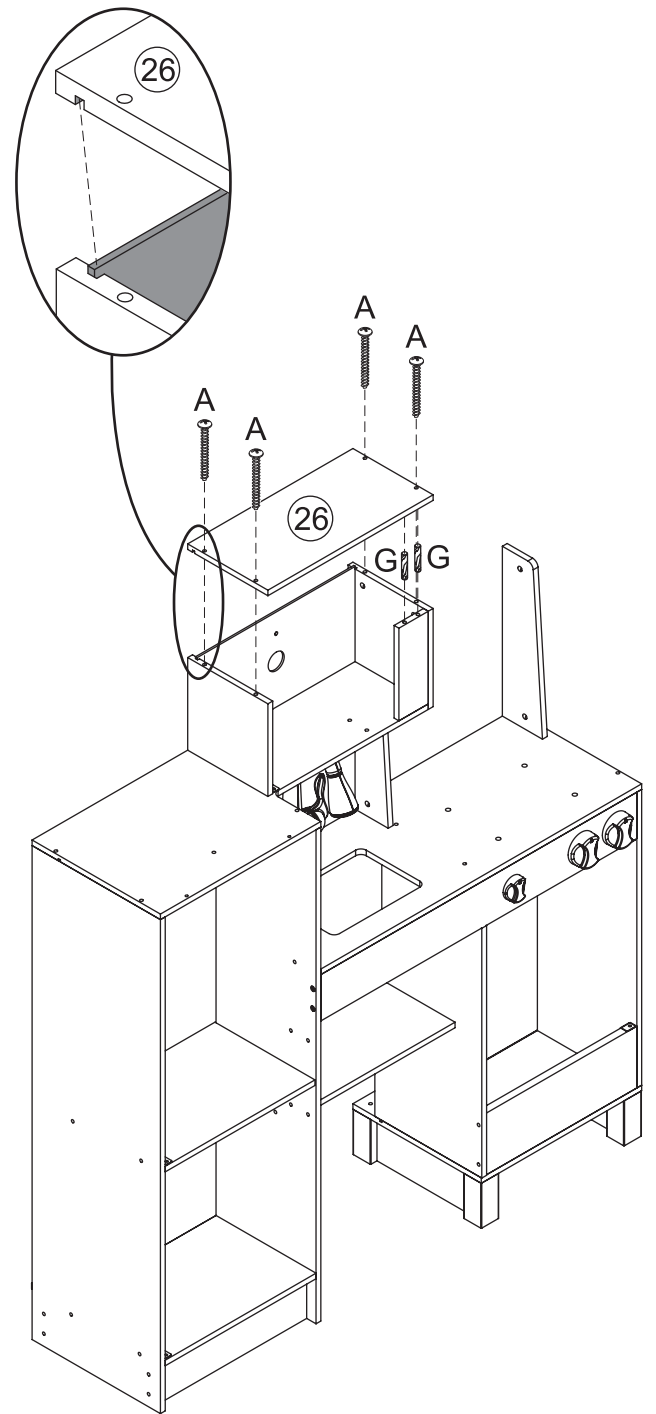
30



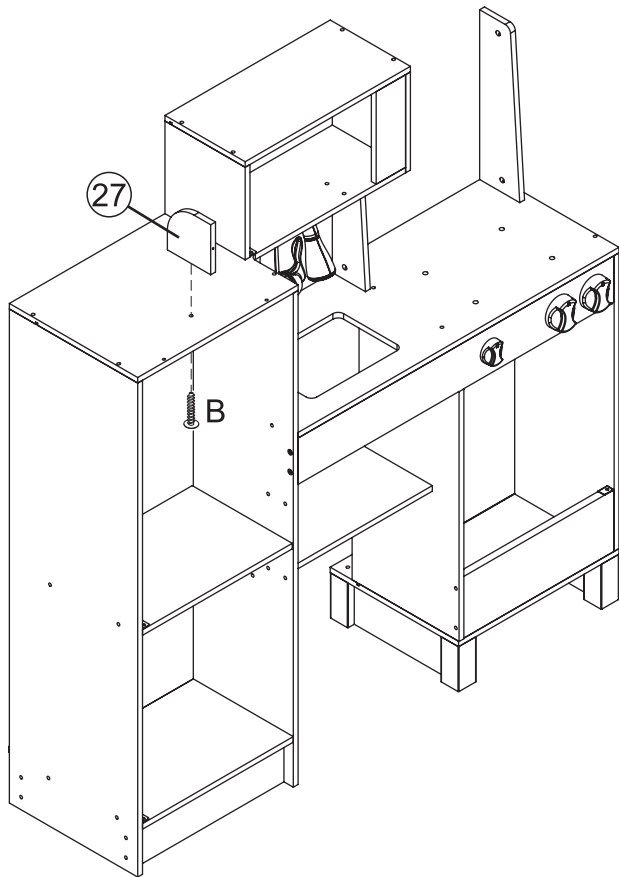
31



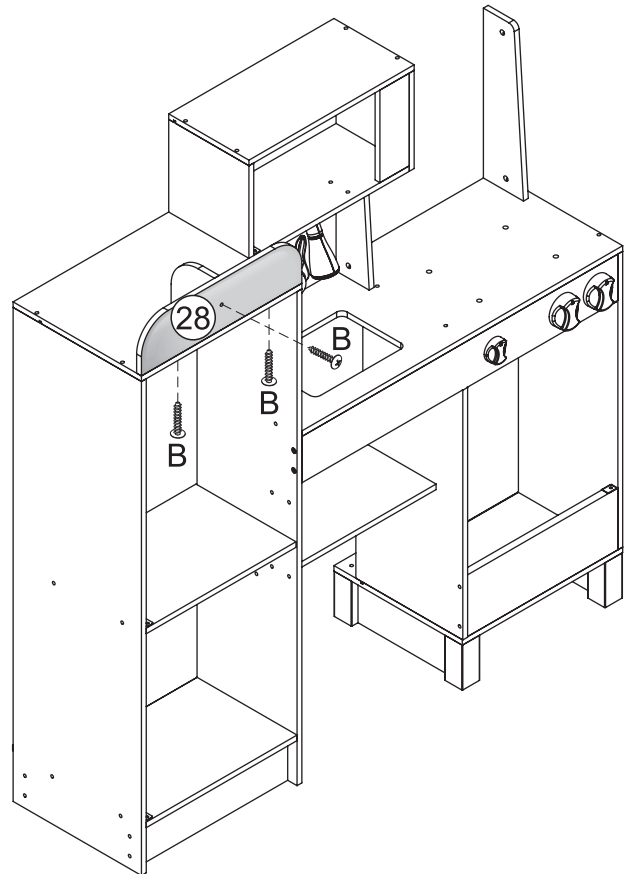
32

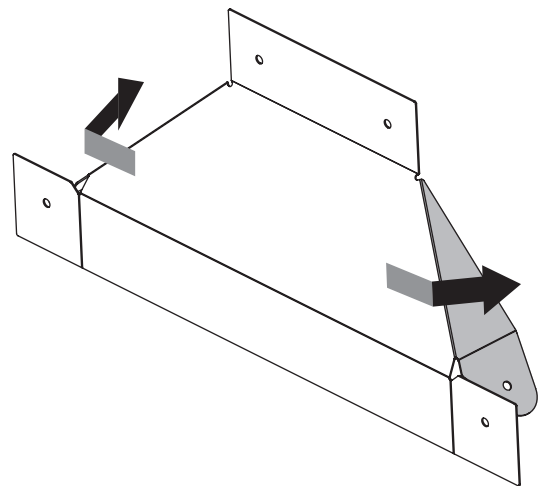
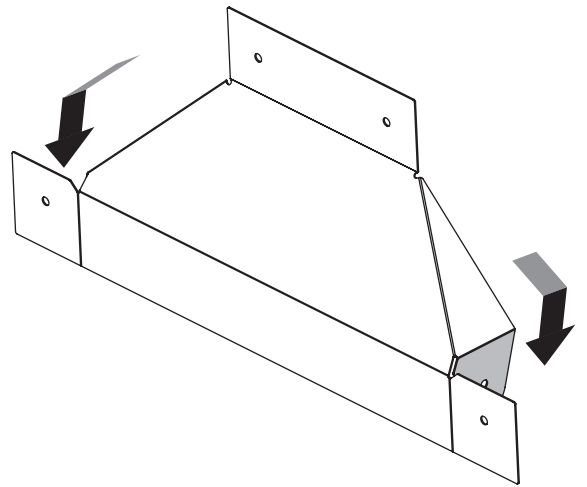
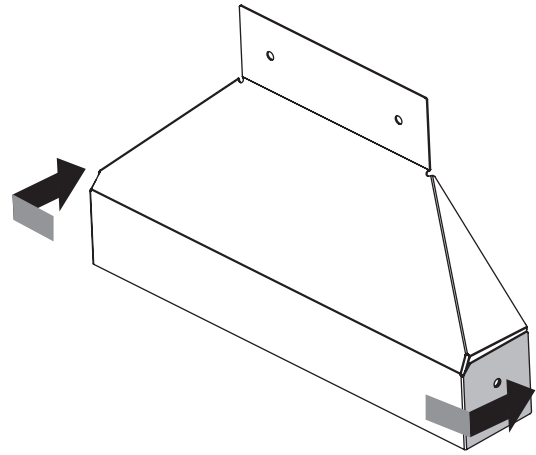
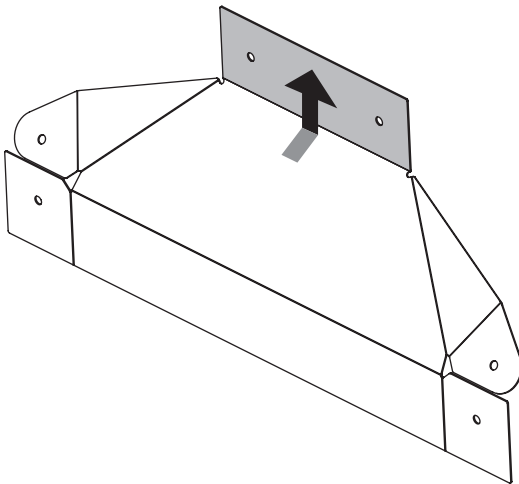
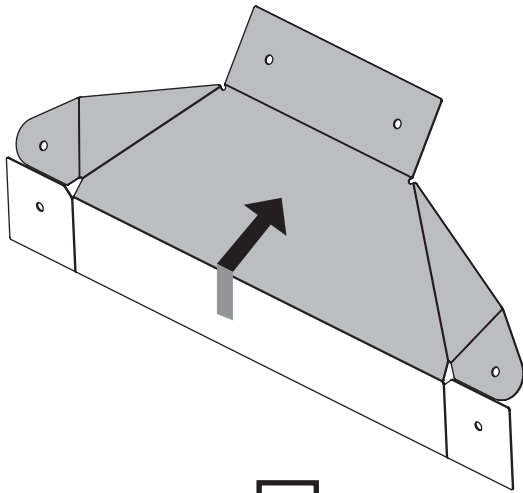
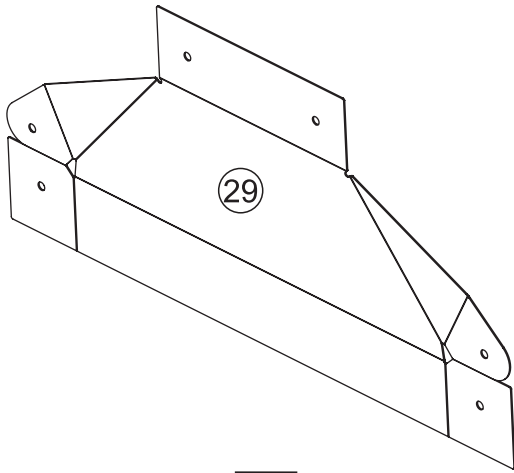


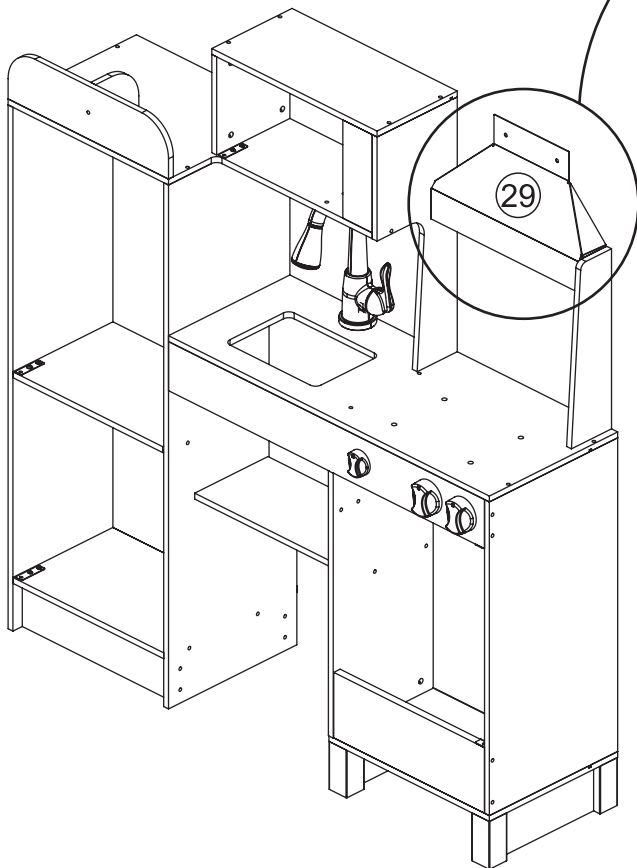
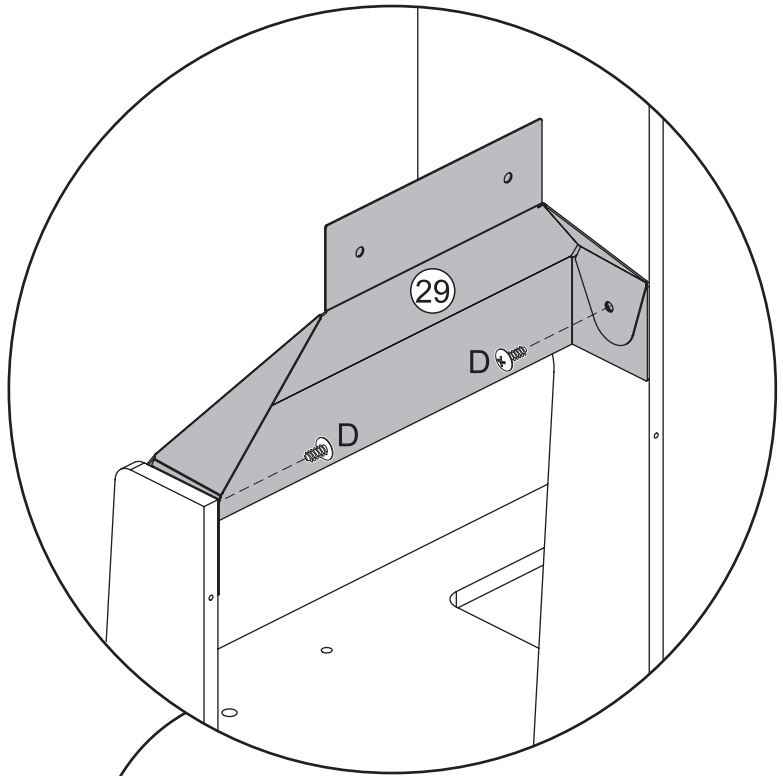
33



34

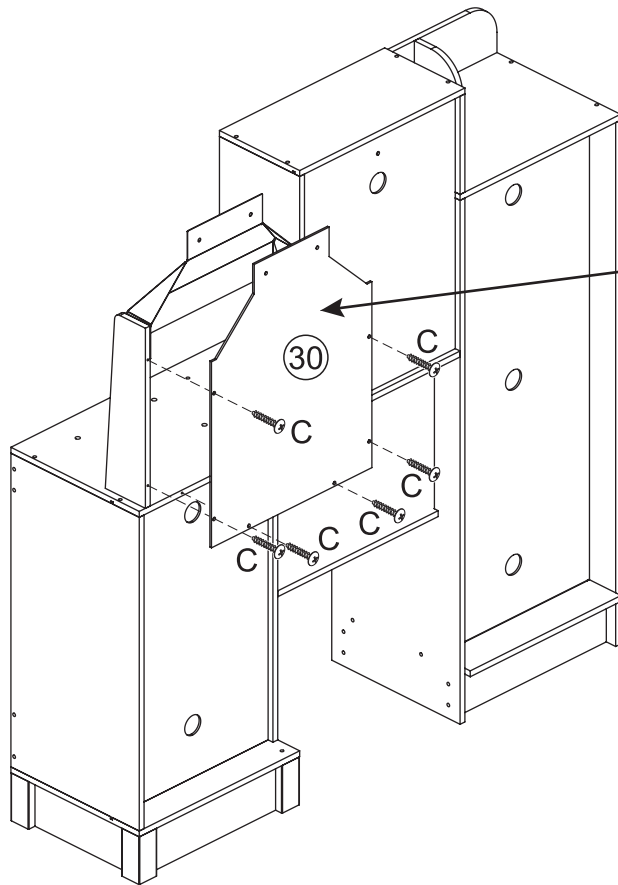






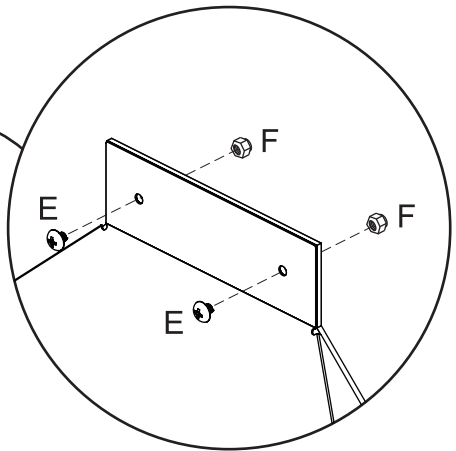
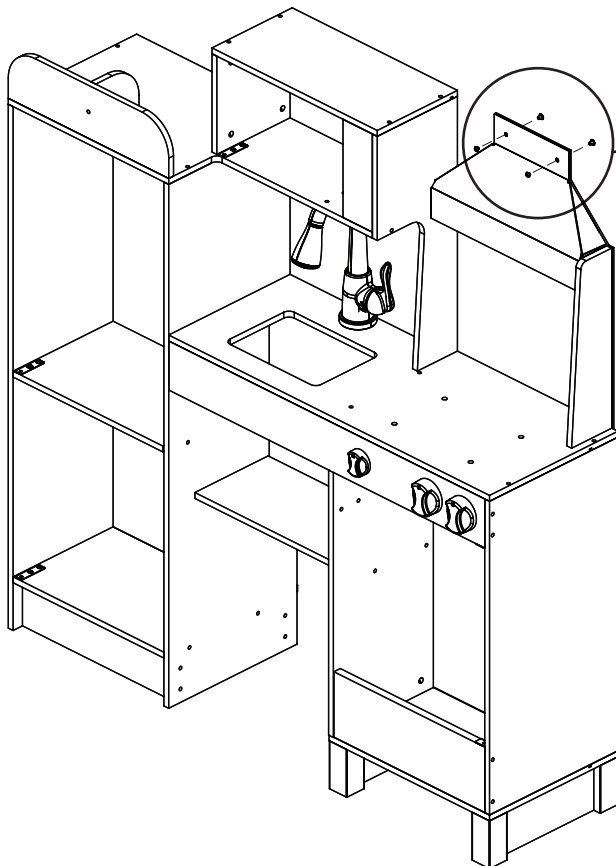
Back View
Vue Arrière
Vista Posterior
Rückansicht
Vista Posteriore

37

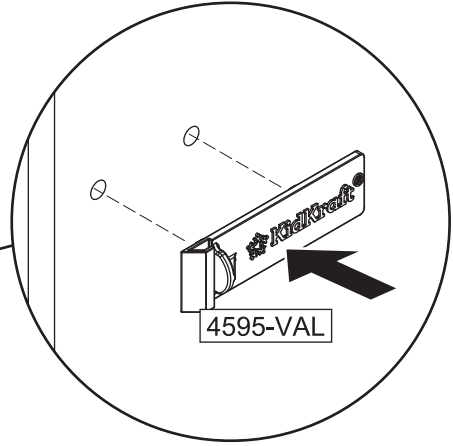
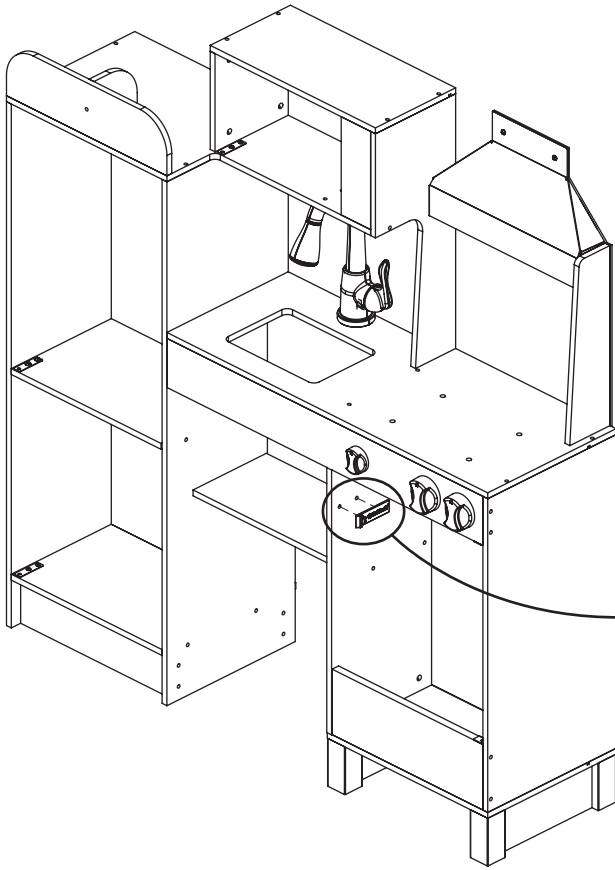


White Side
Côté blanc
Lateral blanco
Weiße Seite
Lato bianco

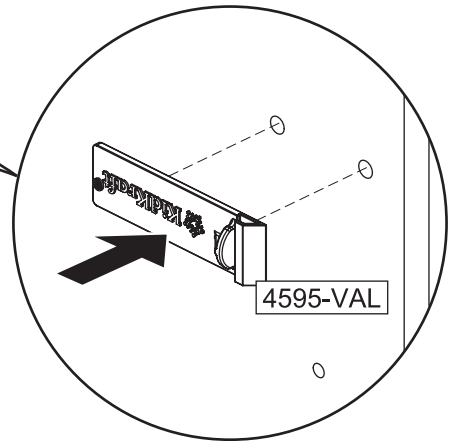
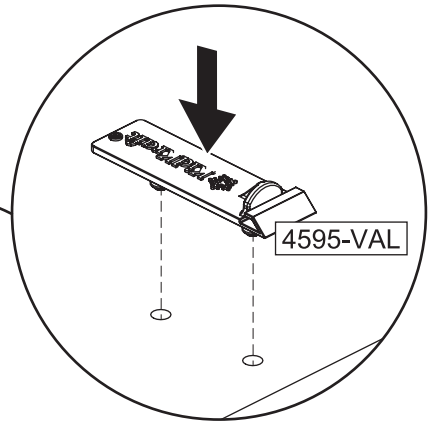
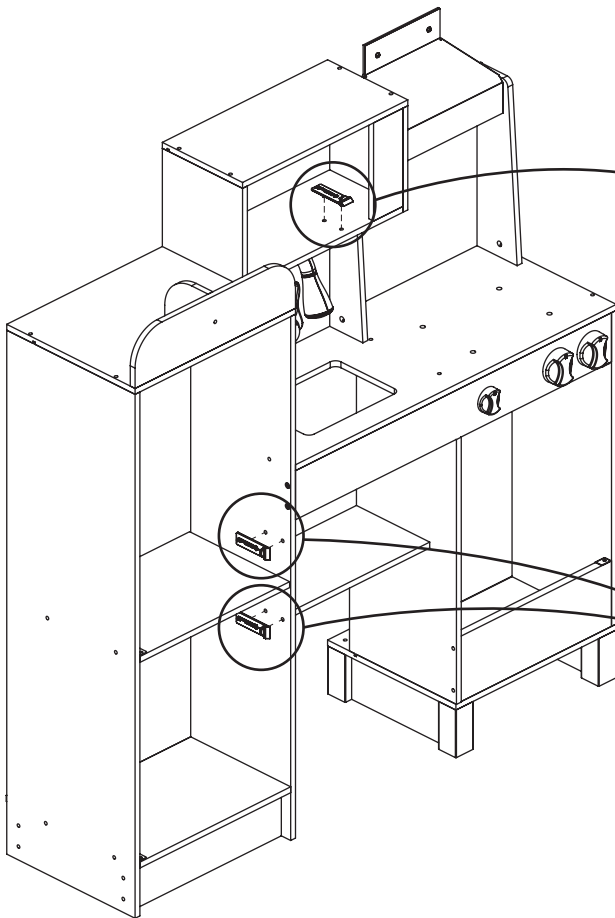
38



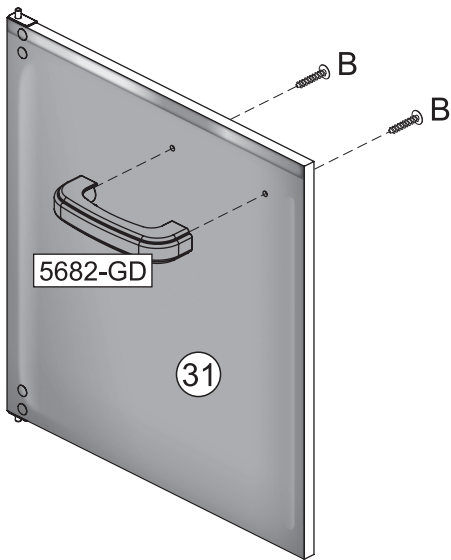
39



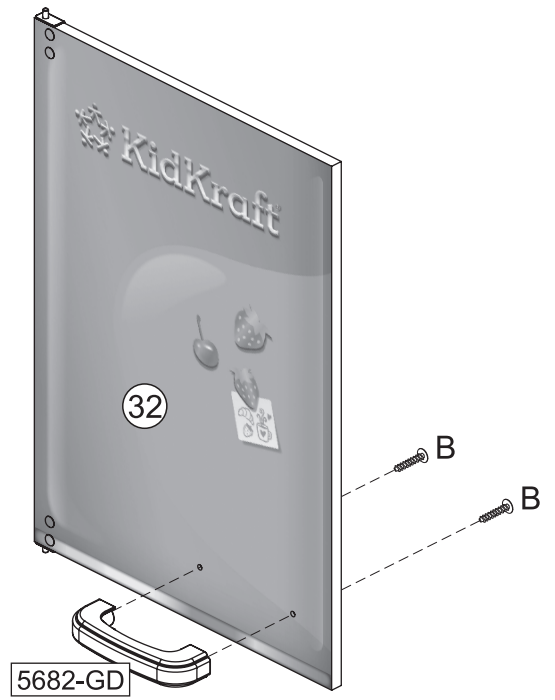
40



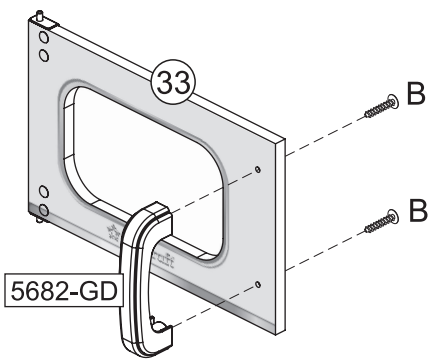
41



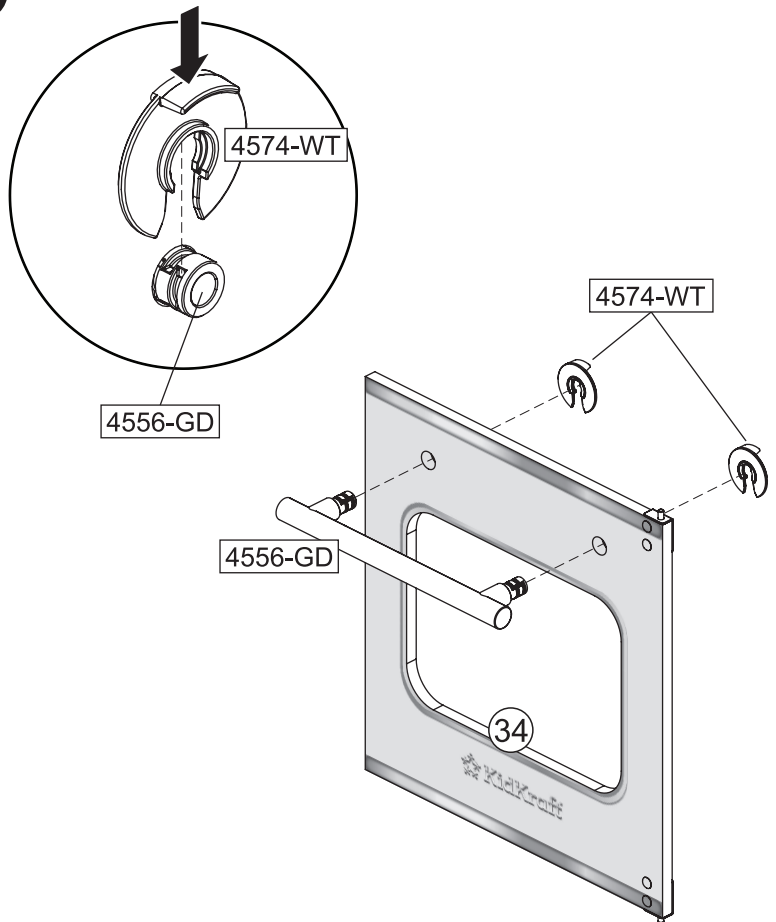
42



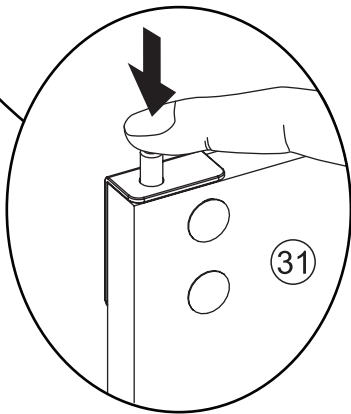
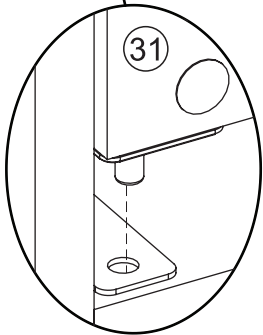
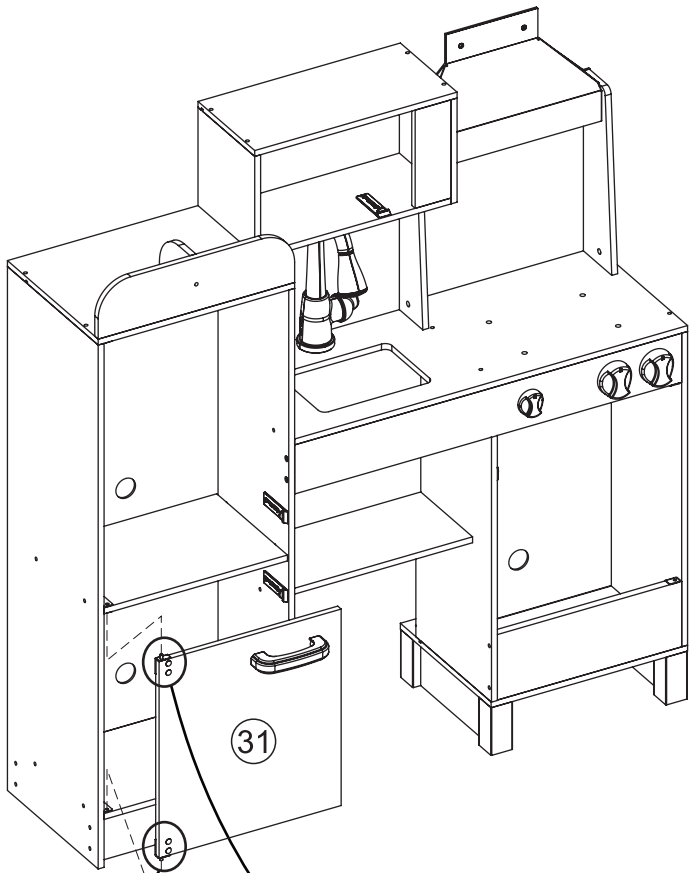
43



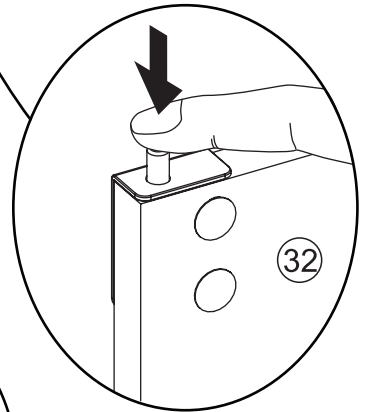
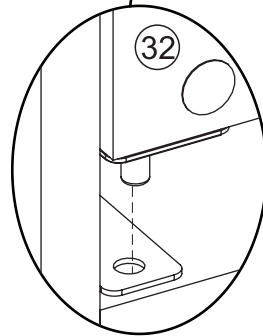
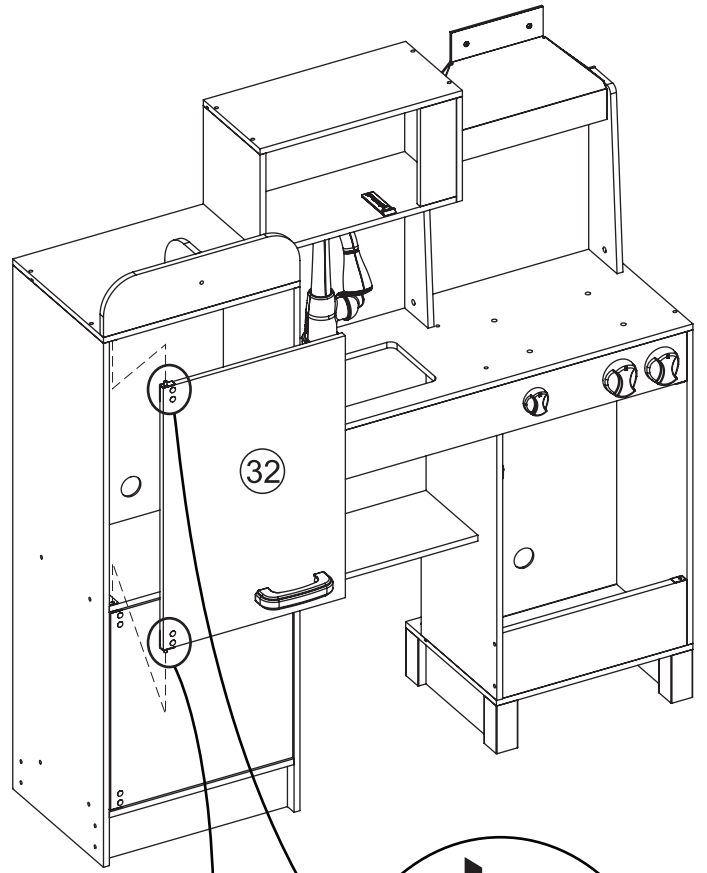
44



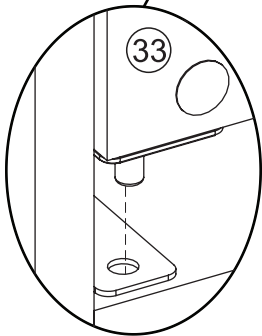
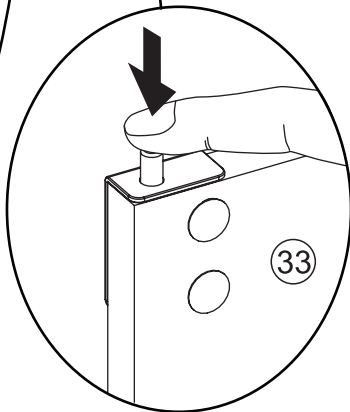
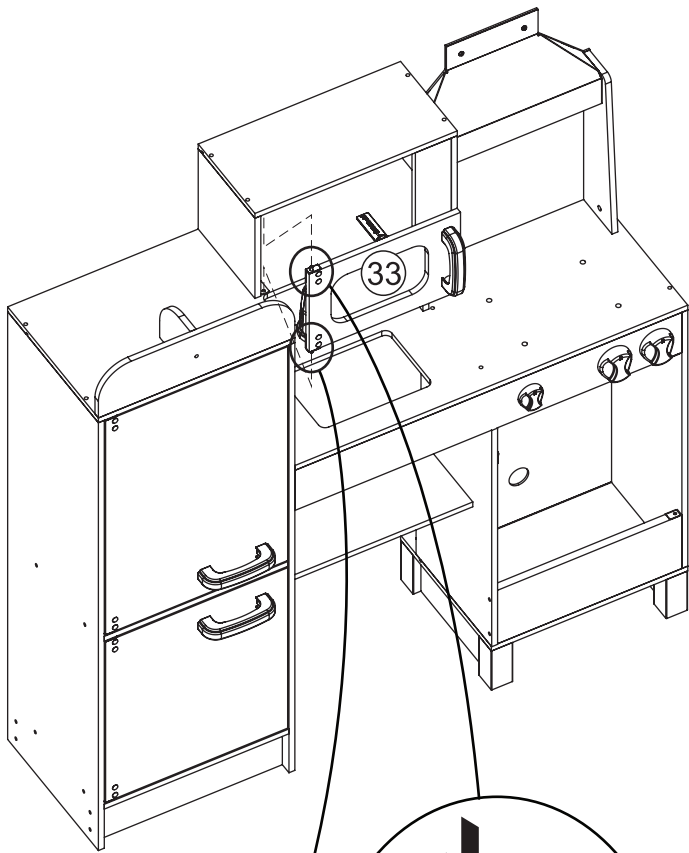
45



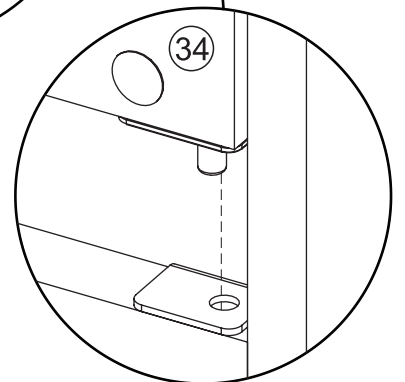
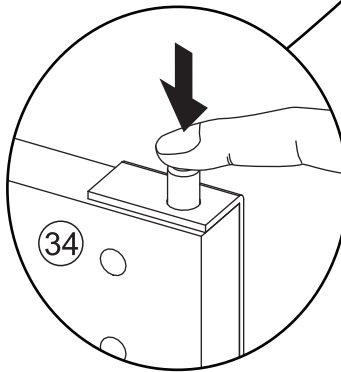
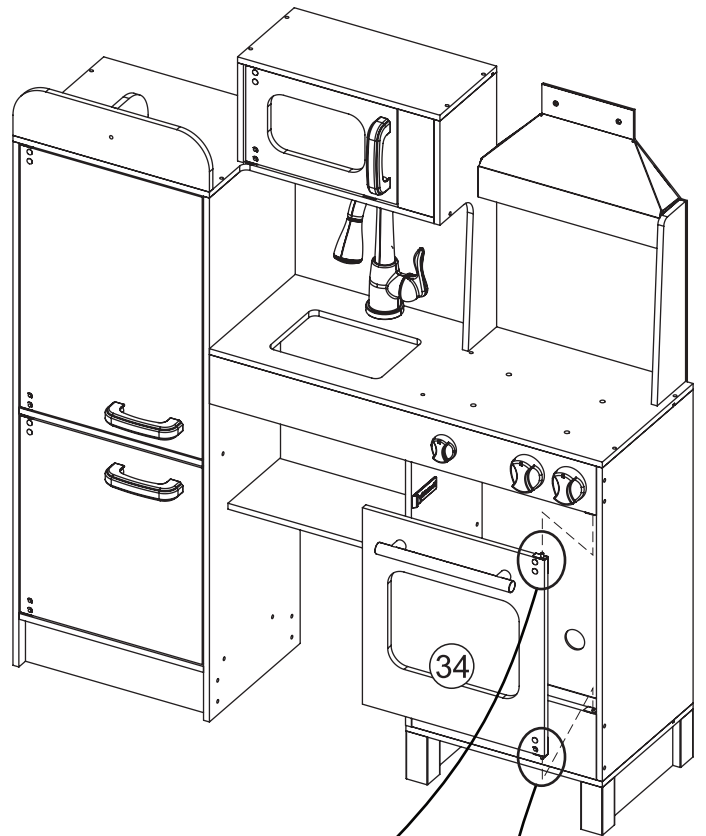
46



47



48

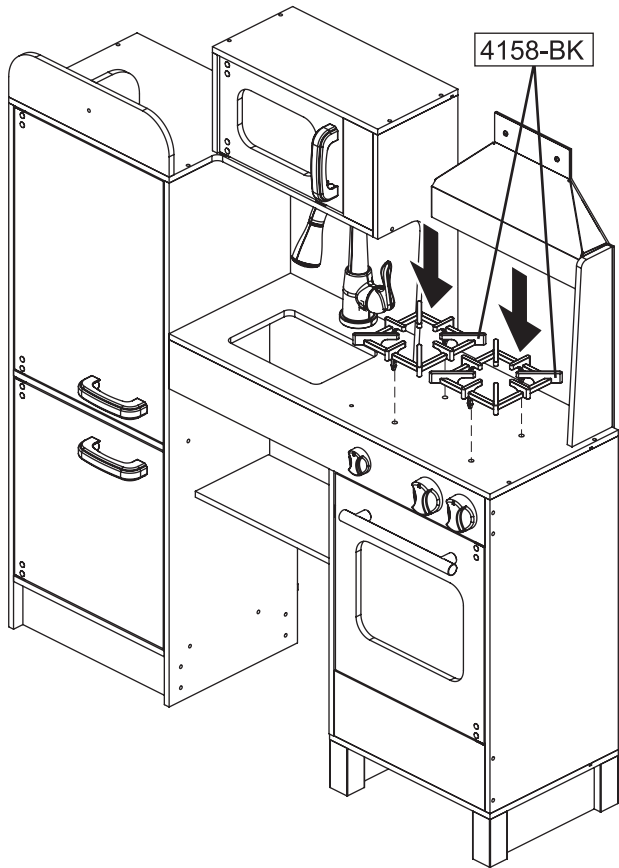


europcustomerservice@kidkraft.com
+31 20 305 8620
M-F from 09:00 to 17:30 (GMT+1)

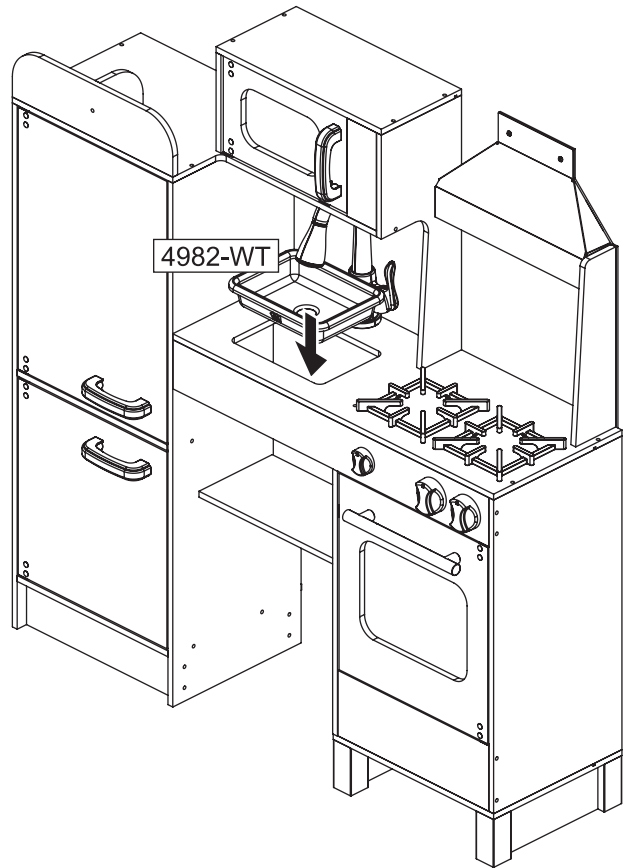
parts.kidkraft.eu



49

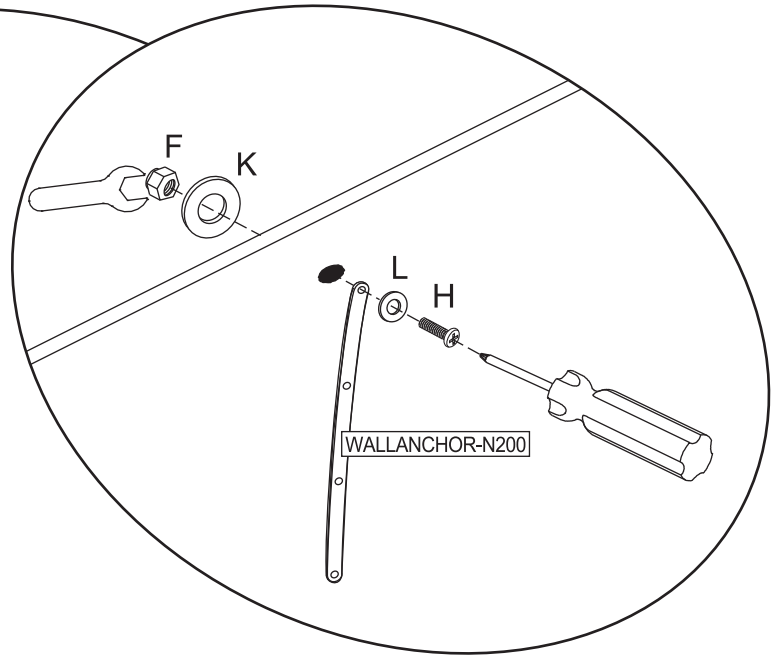
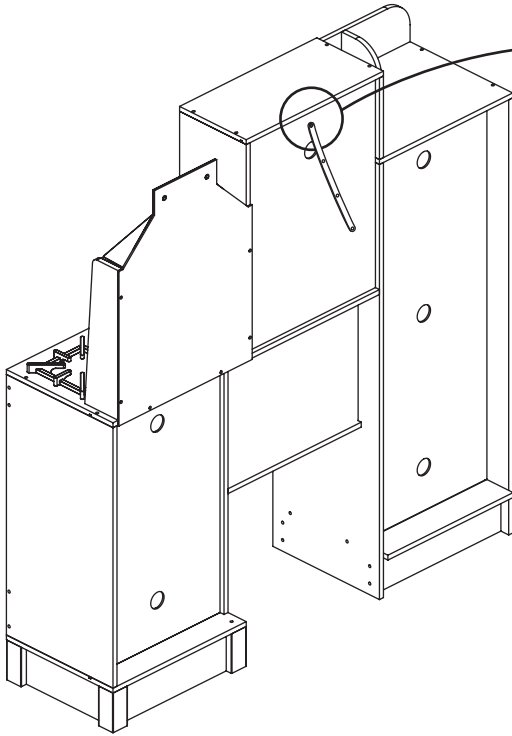


50

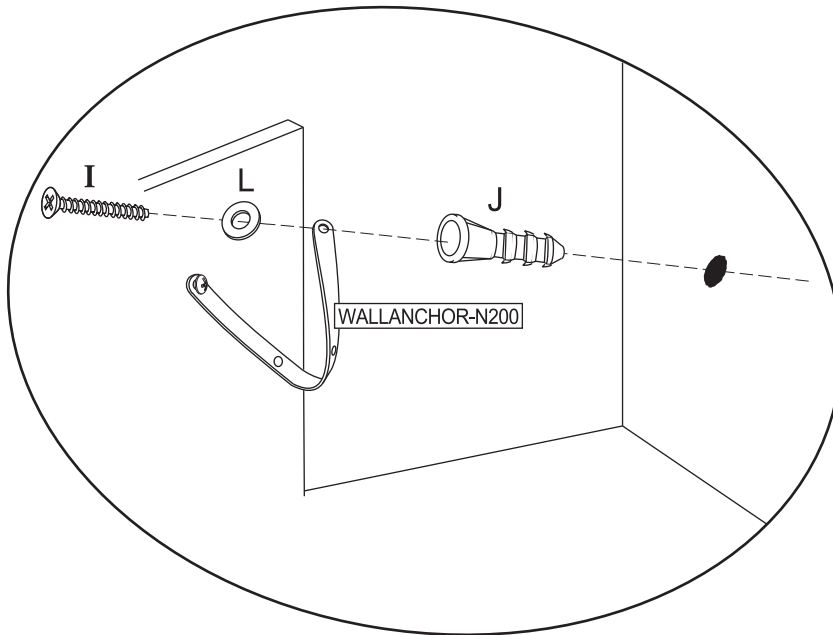


Wall Anchor
 Dispositif d'ancrage au mur
 Anclaje de Pared
 Wandanker
 Fissaggio a parete

51



52



⚠ WARNING:
 Do not install on a wall where items can fall off and injure a child.

⚠ AVERTISSEMENT:
 Ne pas installer sur un mur duquel d'autres objets risquent de tomber et blesser un enfant. A monter par un adulte.

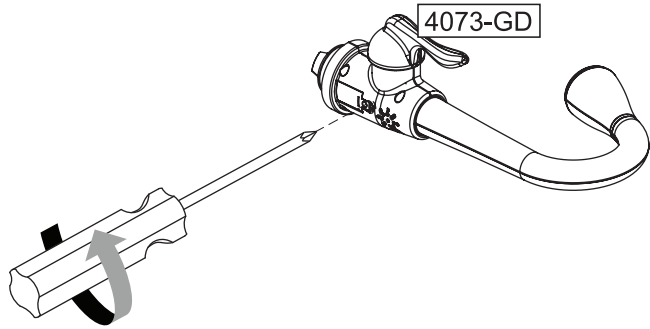
⚠ ADVERTENCIA:
 No instale en una pared donde otros artículos se puedan caer y lastimar a un niño.

⚠ VORSICHT:
 Bitte nicht an einer Wand anbringen, wo Dinge herunterfallen und Kinder verletzen könnten.

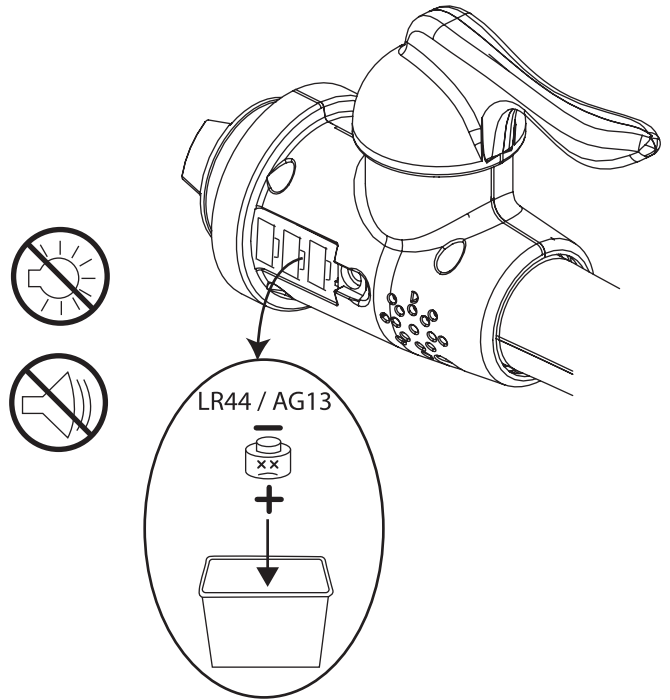
⚠ AVVERTENZA:
 Non installare su un muro da cui gli articoli possono cadere e ferire il bambino.

Battery Replacement Guide
Guide de remplacement de batterie
Guía para cambiar las baterías
Anleitung zum Ersetzen der Batterien
Batteribytesguide

A1



A2



A3

