



FABRIQUÉ PAR :
Backyard Discovery
3305 Airport Drive, Pittsburg, KS 66762
800-856-4445

Basepoint Business Centre: Rivermead Drive, Westlea, Swindon SN5 7EX Phone: 0800-118-2476
J.P. Coenstraat 7, The Bridge, The Hague, 2595 WP, Netherlands Phone: 0800-567-8990

TIMBER CROSSING

Balançoire

Modèle : no° 2300354B

The assembly manual must be retained
since it contains important information



AVERTISSEMENT

Assemblage par un adulte nécessaire.

Ne convient pas aux enfants de moins de 36 mois en raison de petites pièces.

RÉSERVÉ UNIQUEMENT À UN USAGE DOMESTIQUE. DESTINÉ À UNE UTILISATION EN EXTÉRIEUR.



Veillez visiter www.backyarddiscovery.com

Pour obtenir le manuel de montage le plus récent, pour enregistrer votre produit ou pour commander des pièces de rechange
Para obtener instrucciones en español, visite www.backyarddiscovery.com



ÉTAPE PAR ÉTAPE FACILE
INSTRUCTIONS INTERACTIVES EN 3D
TÉLÉCHARGEZ L'APPLICATION GRATUITE



Manuel du propriétaire - Dimensions d'installation de base et notes relatives au montage

Placez la balançoire sur un terrain plat, à au moins 2 m [6 pi - 7 po] de toute structure ou obstruction, telle qu'une clôture, un garage, une maison, des branches en surplomb, des cordes à linge ou des fils électriques.

- Pendant le montage de l'unité, prenez le temps, avant et après chaque phase, de vous assurer que le fort est de niveau. Si le fort n'est pas de niveau, le montage sera difficile et il pourrait en résulter un montage incorrect. Des précautions supplémentaires doivent être prises pour vous assurer que les angles du fort soient bien droits.
- L'aire de jeu sécuritaire fait référence à une zone s'étendant sur 2 m (6 pi-7 po) au-delà de l'ensemble de jeu, sur tous les côtés, y compris l'espace situé au-dessus de l'ensemble de jeu.

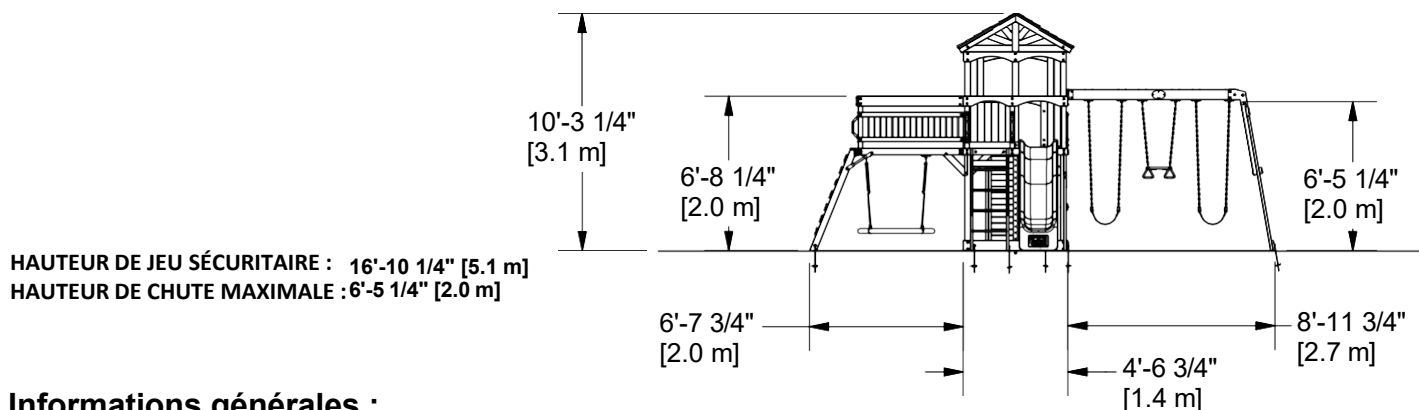
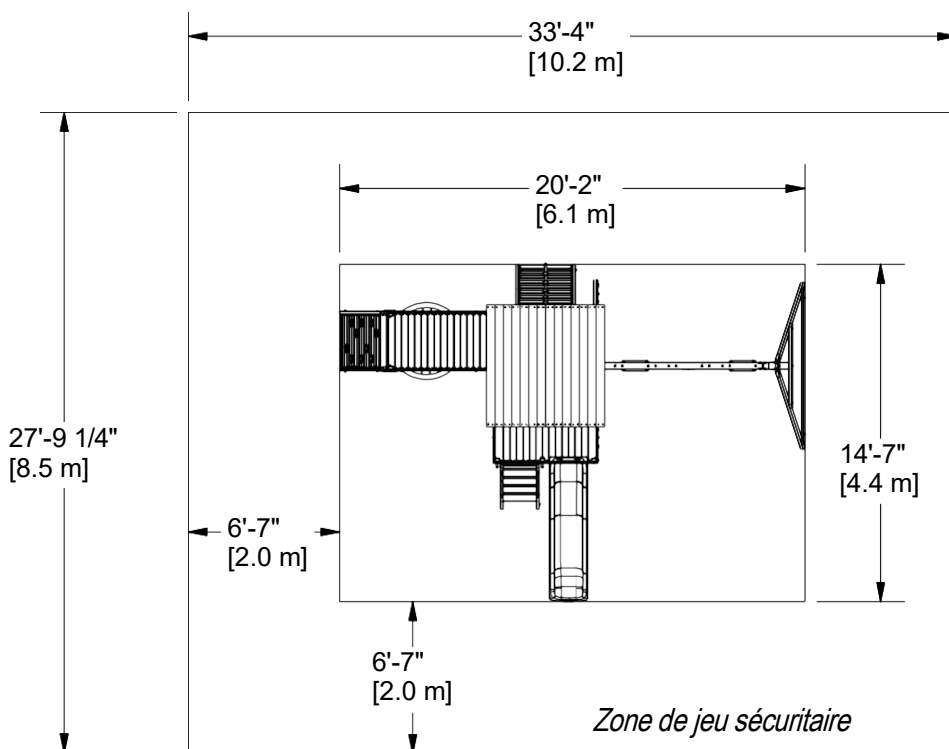
SCHÉMA DE LA ZONE DE JEU SÉCURITAIRE

Dimensions au sol

20'-2" [6.1 m] x 14'-7" [4.4 m] x 10'-3 1/4" [3.1 m]

Zone de jeu sécuritaire

33'-4" [10.3 m] x 27'-9 1/4" [8.5 m] x 16'-10 1/4" [5.1 m]



Informations générales :

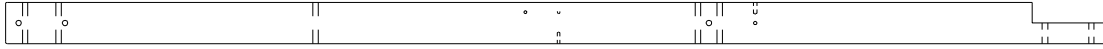
Votre ensemble de jeu a été conçu et étudié pour les enfants uniquement et pour un usage résidentiel uniquement. Un maximum de 68 kg (150 lb) par enfant est recommandé pour toutes les activités ludiques conçues pour un usage individuel. Un maximum de 54 kg (120 lb) par enfant est recommandé pour les activités ludiques conçues pour plusieurs enfants. Le nombre maximum d'enfants recommandé pour cette balançoire est de 9.

MANUEL DU PROPRIÉTAIRE - IDENTIFICATION DES PIÈCES

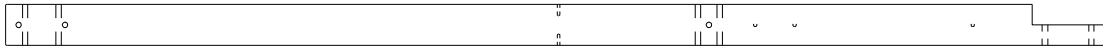
Composants en bois (pas à l'échelle)



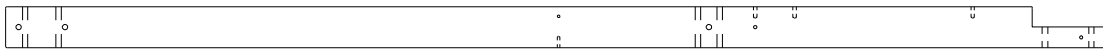
A50 FAISCEAU PIVOTANT ÉTENDU - W4L22152
(x1) 3 3/8"x5 1/4"x89 1/2" (86x134x2274)



B02 POSTE - W4L18531
(x1) 3"x3"x80 1/8" (76x76x2036)



B03 POSTE - W4L18540
(x1) 3"x3"x80 1/8" (76x76x2036)



B04 POSTE - W4L18541
(x1) 3"x3"x80 1/8" (76x76x2036)



B05 POSTE - W4L18571
(x1) 3"x3"x31 5/8" (76x76x804)



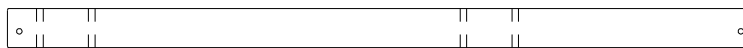
B06 POSTE - W4L18572
(x1) 3"x3"x31 5/8" (76x76x804)



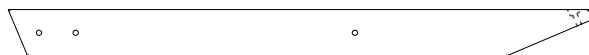
B07 POSTE - W4L18573
(x1) 3"x3"x31 5/8" (76x76x804)



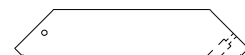
B08 POSTE - W4L18574
(x1) 3"x3"x31 5/8" (76x76x804)



B09 SUPPORT OSCILLANT - W4L18588
(x1) 2 7/8"x3"x54 3/8" (72x76x1381)



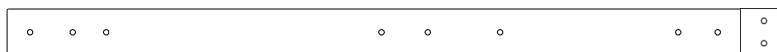
E01 CALE ANGULAIRE - W4L18533
(x2) 1 3/8"x3 3/8"x42 5/8" (36x86x1083)



E02 SUPPORT DE PONT - W4L18535
(x11) 1 3/8"x3 3/8"x17" (36x86x433)



E03 MONTANT - W4L18564
(x1) 1 3/8"x3 3/8"x53" (36x86x1346)



E04 MONTANT - W4L18575
(x1) 1 3/8"x3 3/8"x56 7/8" (36x86x1446)



E05 RAIL DROIT - W4L18603
(x1) 1 3/8"x3 3/8"x57 3/8" (36x86x1456)



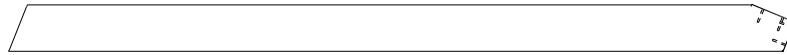
E06 RAIL GAUCHE - W4L18602
(x1) 1 3/8"x3 3/8"x57 3/8" (36x86x1456)

MANUEL DU PROPRIÉTAIRE - IDENTIFICATION DES PIÈCES

Composants en bois (pas à l'échelle)



E07 RAIL GAUCHE - W4L18612
(x1) 1 3/8"x3 3/8"x57 3/8" (36x86x1456)



E08 RAIL DROIT - W4L18613
(x1) 1 3/8"x3 3/8"x57 3/8" (36x86x1456)



E77 MONTANT GAUCHE - W4L18554
(x1) 1 3/8"x3 3/8"x57 3/4" (36x86x1466)



E78 MONTANT DROIT - W4L18555
(x1) 1 3/8"x3 3/8"x57 3/4" (36x86x1466)



E79 SUPPORT D'EXTRÉMITÉ - W4L22155
(x1) 1 1/2"x3 1/2"x44" (36x86x1120)



E80 CALE ANGULAIRE - W4L22154
(x2) 1 3/8"x3 3/8"x87 1/8" (36x86x2212)



F01 SOLIVE DE PLANCHER - W4L18547
(x2) 1 3/8"x2 3/8"x52 3/4" (36x60x1340)



F02 MONTANT - W4L18548
(x1) 1 3/8"x2 3/8"x30 1/2" (36x60x776)



F03 MONTANT - W4L18549
(x1) 1 3/8"x2 3/8"x30 1/2" (36x60x776)



F04 MONTANT - W4L18550
(x1) 1 3/8"x2 3/8"x30 1/2" (36x60x776)



F05 MONTANT - W4L18567
(x2) 1 3/8"x2 3/8"x30 1/2" (36x60x776)



F06 RAIL DE SUPPORT - W4L18610
(x2) 1 3/8"x2 3/8"x56 7/8" (36x60x1446)



F07 RAIL DE SUPPORT - W4L18614
(x2) 1 3/8"x2 3/8"x56 7/8" (36x60x1446)



G01 PLANCHE DE SOL - W4L18532
(x1) 1"x5 1/4"x89 3/8" (24x134x2270)



G02 PLANCHE DE SOL - W4L18542
(x2) 1"x5 1/4"x53 3/4" (24x134x1364)



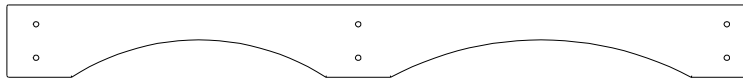
G03 PLANCHE DE SOL - W4L18543
(x1) 1"x5 1/4"x54 3/4" (24x134x1390)

MANUEL DU PROPRIÉTAIRE - IDENTIFICATION DES PIÈCES

Composants en bois (pas à l'échelle)



G04 LISSE MURALE - W4L18539
(x1) 1"x5 1/4"x77" (24x134x1956)



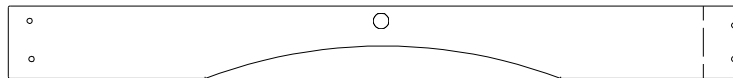
G05 LISSE MURALE - W4L18560
(x1) 1"x5 1/4"x54 5/8" (24x134x1388)



G06 LISSE MURALE - W4L18576
(x1) 1"x5 1/4"x51 3/8" (24x134x1304)



G07 LISSE MURALE - W4L18596
(x1) 1"x5 1/4"x54 1/2" (24x134x1383)



G08 LISSE MURALE - W4L18597
(x1) 1"x5 1/4"x53 3/4" (24x134x1364)



G09 LISSE MURALE - W4L18598
(x1) 1"x5 1/4"x58 3/8" (24x134x1483)



G10 LISSE MURALE - W4L18599
(x1) 1"x5 1/4"x31" (24x134x786)



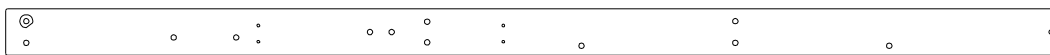
G50 PLANCHE DE SOL - W4L22156
(x1) 1"x5 1/4"x86 11/16" (24x134x2202)



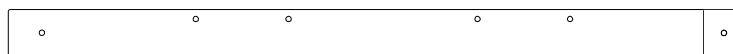
H01 SUPPORT AU SOL - W4L18534
(x1) 1"x3 3/8"x77" (24x86x1956)



H02 PLANCHE DE SÉCURITÉ - W4L18537
(x1) 1"x3 3/8"x71 5/8" (24x86x1819)



H03 SUPPORT AU SOL - W4L18538
(x1) 1"x3 3/8"x77" (24x86x1956)



H04 LISSE DE PLANCHER - W4L18544
(x1) 1"x3 3/8"x53 3/4" (24x86x1364)

MANUEL DU PROPRIÉTAIRE - IDENTIFICATION DES PIÈCES

Composants en bois (pas à l'échelle)



H05 LISSE DE PLANCHER - W4L18545
(x1) 1"x3 3/8"x52 3/4" (24x86x1340)



H06 LISSE DE PLANCHER - W4L18551
(x1) 1"x3 3/8"x54 5/8" (24x86x1388)



H07 SUPPORT AU SOL - W4L18561
(x4) 1"x3"x2 1/8" (24x76x54)



H08 LISSE DE PLANCHER - W4L18565
(x1) 1"x3 3/8"x58 3/8" (24x86x1483)



H09 LISSE DE PLANCHER - W4L18566
(x1) 1"x3 3/8"x54 1/2" (24x86x1383)



H10 LISSE DE PLANCHER - W4L18569
(x1) 1"x3 3/8"x31" (24x86x786)



H11 SUPPORT AU SOL - W4L18585
(x3) 1"x2 3/4"x2 3/8" (24x60x70)



H12 LISSE MURALE - W4L18592
(x1) 1"x3 3/8"x54 3/4" (24x86x1390)



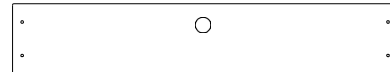
H13 LISSE MURALE - W4L18601
(x2) 1"x3 3/8"x26 7/8" (24x86x684)



H14 PLANCHE DE FIXATION - W4L18604
(x1) 1"x3 3/8"x31" (24x86x786)



H15 PLANCHE DE MUR D'ESCALADE - W4L18615
(x7) 1"x3 3/8"x28 1/8" (24x86x714)



H16 PLANCHE DE MUR D'ESCALADE - W4L18616
(x1) 1"x5 1/8"x28 1/8" (24x130x714)



H17 PLANCHE DE FIXATION - W4L18617
(x1) 1"x3 3/8"x31" (24x86x786)



H18 LISSE MURALE - W4L18618
(x2) 1"x3 3/8"x54" (24x86x1372)



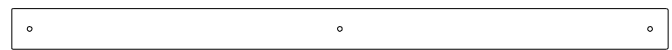
H19 RAIL DE TOIT - W4L18619
(x4) 1"x3 3/8"x34 1/2" (24x86x877)



H20 PLANCHE PIGNON -W4L18620
(x2) 1"x3 3/8"x15 5/8" (24x86x397)



H21 TASSEAU DE PIGNON- W4L18621
(x2) 1"x3"x3 3/8" (24x76x86)



H22 LISSE MURALE - W4L18625
(x1) 1"x3 3/8"x54 3/4" (24x86x1390)

MANUEL DU PROPRIÉTAIRE - IDENTIFICATION DES PIÈCES

Composants en bois (pas à l'échelle)



H23 LISSE MURALE - W4L18626
(x2) 1"x3 3/8"x54 3/4" (24x86x1390)



H24 PANNEAU MURAL - W4L18627
(x1) 1"x3 3/8"x50 1/8" (24x86x1274)



H25 LISSE MURALE - W4L18628
(x1) 1"x3 3/8"x29" (24x86x737)



H26 LISSE MURALE - W4L18629
(x1) 1"x3 3/8"x28 1/8" (24x86x713)



H27 LISSE MURALE - W4L18593
(x1) 1"x3 3/8"x29" (24x86x738)



H28 LISSE MURALE - W4L18562
(x1) 1"x3 3/8"x13 1/4" (24x86x336)



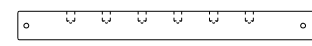
H29 LISSE MURALE - W4L18636
(x1) 1"x3 3/8"x14 1/8" (24x86x360)



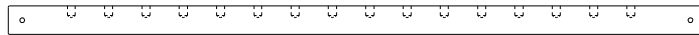
H76 PLANCHE DE PLANCHER - W4L18556
(x4) 1"x3 3/8"x18 1/8" (24x86x460)



H77 PLANCHE DE FIXATION - W4L18557
(x1) 1"x3 3/8"x20 1/8" (24x86x512)



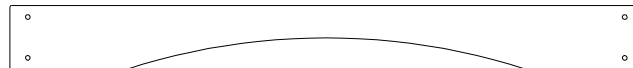
J01 LISSE MURALE - W4L18559
(x4) 1"x2 3/8"x25 1/4" (24x60x642)



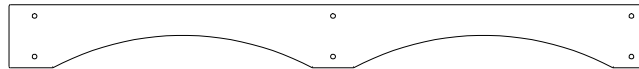
J02 LISSE MURALE - W4L18568
(x2) 1"x2 3/8"x58 3/8" (24x60x1483)



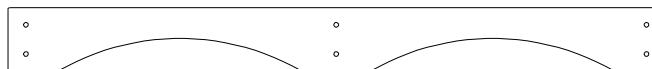
J03 LISSE MURALE - W4L18594
(x2) 1"x2 3/8"x55 3/8" (24x60x1407)



K01 LISSE MURALE - W4L18577
(x1) 5/8"x5 1/4"x52 3/4" (16x134x1340)



K02 LISSE MURALE - W4L18578
(x1) 5/8"x5 1/4"x53 3/8" (16x134x1356)



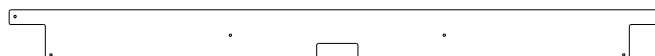
K03 LISSE MURALE - W4L18595
(x1) 5/8"x5 1/4"x54 3/4" (16x134x1390)



L01 PLANCHER - W4L18581
(x2) 5/8"x4 1/4"x21 1/4" (16x107x540)



L02 PLANCHER - W4L18582
(x1) 5/8"x4 1/4"x54 5/8" (16x107x1389)



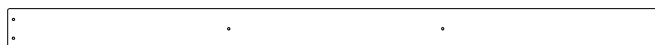
L03 PLANCHER - W4L18583
(x1) 5/8"x4 1/4"x54 5/8" (16x107x1389)

MANUEL DU PROPRIÉTAIRE - IDENTIFICATION DES PIÈCES

Composants en bois (pas à l'échelle)



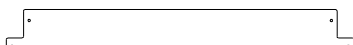
M02 PLANCHER - W4L18579
(x11) 5/8"x3 3/8"x21 1/4" (16x86x540)



M03 PLANCHER - W4L18580
(x13) 5/8"x3 3/8"x54 5/8" (16x86x1389)



M04 PLANCHER - W4L18584
(x2) 5/8"x3 3/8"x21 1/4" (16x86x540)



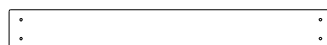
M06 PLANCHER - W4L18587
(x1) 5/8"x3 3/8"x29" (16x86x736)



M05 PLANCHER - W4L18586
(x15) 5/8"x3 3/8"x29" (16x86x736)



M07 PANNEAU MURAL - W4L18589
(x12) 5/8"x3 3/8"x29" (16x86x736)



M08 PANNEAU MURAL - W4L18591
(x7) 5/8"x3 1/4"x26 7/8" (16x82x684)



M10 PANNEAU MURAL - W4L18600
(x4) 5/8"x3 3/8"x53 1/4" (16x86x1354)



M11 PLANCHE SUPÉRIEURE - W4L18605
(x2) 5/8"x3 1/4"x31" (16x82x786)



M13 PLANCHE DE MUR D'ESCALADE - W4L18607
(x4) 5/8"x3 3/8"x28 1/8" (16x86x714)



M12 PLANCHE DE MUR D'ESCALADE - W4L18608
(x3) 5/8"x3 3/8"x28 1/8" (16x86x714)



M14 PLANCHE DE MUR D'ESCALADE - W4L18606
(x17) 5/8"x3 3/8"x28 1/8" (16x86x714)



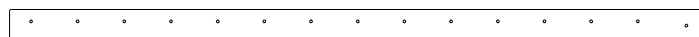
M15 PLANCHE PIGNON - W4L18622
(x4) 5/8"x3 3/8"x18 1/4" (16x86x465)



M16 PLANCHE PIGNON - W4L18624
(x4) 5/8"x3 3/8"x11 3/4" (16x86x300)



M73 SUPPORT ARRIÈRE - W4L18558
(x1) 5/8"x3 3/8"x20 1/8" (16x86x512)



N01 TASSEAU - W4L18611
(x2) 5/8"x2 3/8"x51 1/8" (16x60x1297)



N02 TASSEAU DE TOIT - W4L18623
(x4) 5/8"x2 3/8"x26 5/8" (16x60x675)



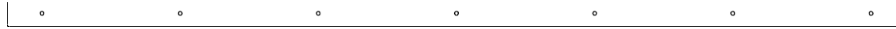
N06 PLANCHE DE REMPLISSAGE - W4L18609
(x1) 5/8"x1 3/4"x28 1/8" (16x44x714)



SP71 FAISCEAU PIVOTANT ÉTENDU SUPPORT - W4L22153
(x1) 3 3/8"x3 3/8"x43 3/8" (86x86x1102)

MANUEL DU PROPRIÉTAIRE - IDENTIFICATION DES PIÈCES

Composants en bois (pas à l'échelle)



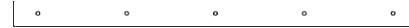
T01 PLANCHE DE SUPPORT - W4L18536
(x2) 1"x1 3/8"x46 5/8" (24x34x1184)



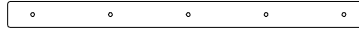
T02 PLANCHE DE SUPPORT - W4L18546
(x1) 1"x1 3/8"x52 5/8" (24x34x1336)



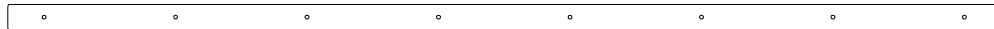
T03 PLANCHE DE SUPPORT - W4L18552
(x1) 1"x1 3/8"x24 3/8" (24x34x619)



T04 PLANCHE DE SUPPORT - W4L18553
(x1) 1"x1 3/8"x21" (24x34x533)



T05 PLANCHE DE SUPPORT - W4L18563
(x2) 1"x1 3/8"x18 7/8" (24x34x478)



T06 PLANCHE DE SUPPORT - W4L18570
(x2) 1"x1 3/8"x51 3/4" (24x34x1314)



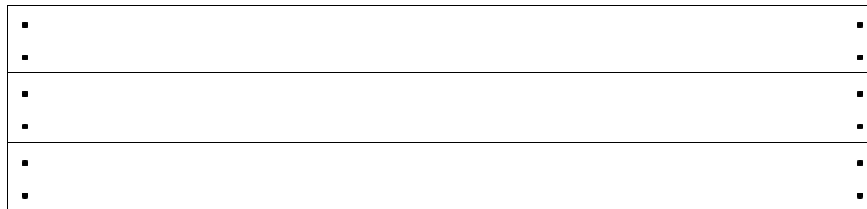
Y01 PANNEAU MURAL - W4L18630
(x6) 5/8"x3 5/8"x26 7/8" (16x91x684)



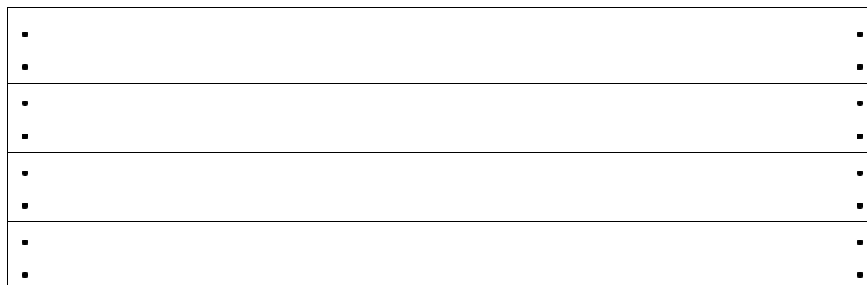
Y02 PANNEAU MURAL - W4L18590
(x2) 5/8"x3 7/8"x29" (16x99x736)



B01 POSTE - W2A03790
(x1) 3"x3"x80 1/8" (76x76x2036)



RP1 PANNEAU DE TOIT DE PIC - W2A03791
(x2) 1 5/8"x15"x59 1/8" (42x382x1613)



RP2 PANNEAU DE TOIT - W2A03792
(x2) 1 5/8"x20 5/8"x66" (42x524x1613)

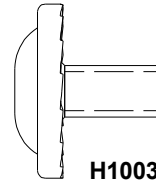
Pièces de quincaillerie



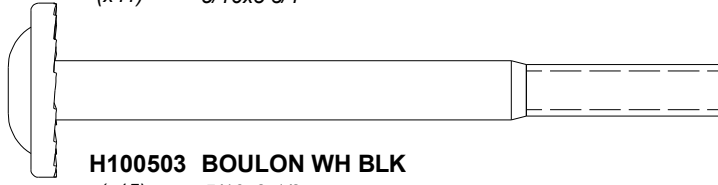
H100480 BOULON WH BLK
(x10) 5/16x4 3/4



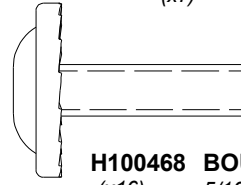
H100415 BOULON WH BLK
(x41) 5/16x3 3/4



H100396 BOULON WH BLK
(x7) 5/16x1/2



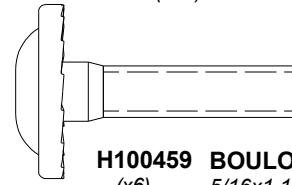
H100503 BOULON WH BLK
(x15) 5/16x3-1/2



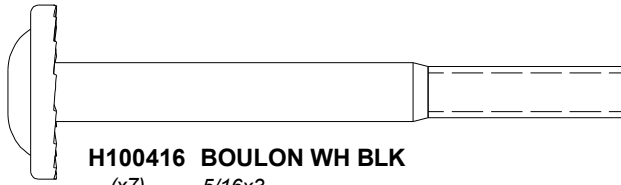
H100468 BOULON WH BLK
(x16) 5/16x1



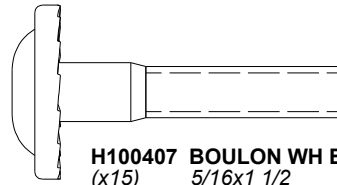
H100484 BOULON WH BLK
(x15) 5/16x3 1/4



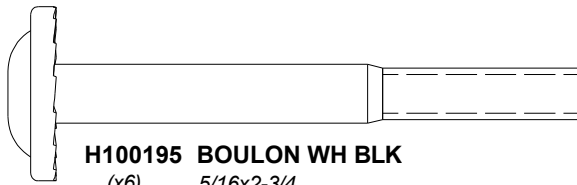
H100459 BOULON WH BLK
(x6) 5/16x1 1/4



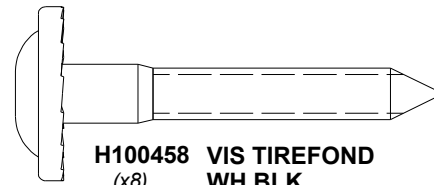
H100416 BOULON WH BLK
(x7) 5/16x3



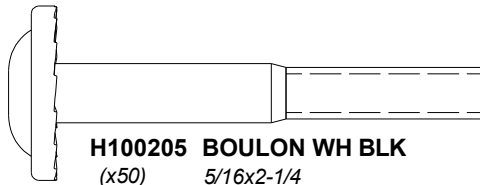
H100407 BOULON WH BLK
(x15) 5/16x1 1/2



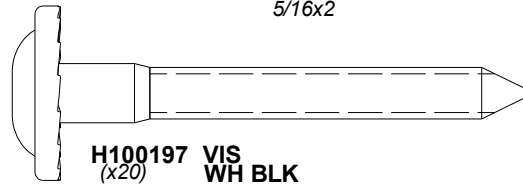
H100195 BOULON WH BLK
(x6) 5/16x2-3/4



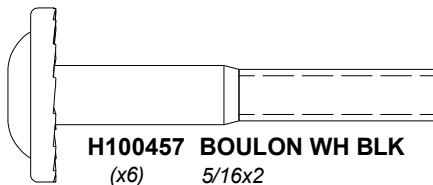
**H100458 VIS TIREFOND
WH BLK**
5/16x2



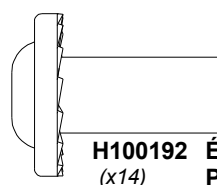
H100205 BOULON WH BLK
(x50) 5/16x2-1/4



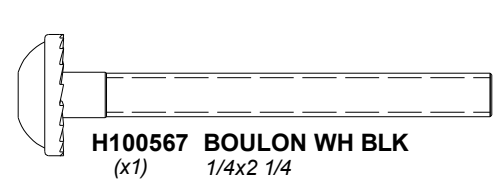
**H100197 VIS
WH BLK**
5/16x2 1/2



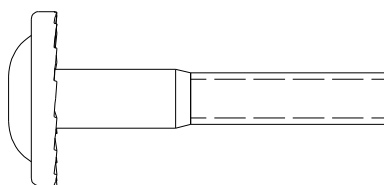
H100457 BOULON WH BLK
(x6) 5/16x2



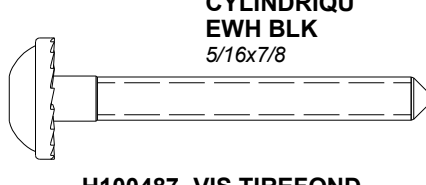
**H100192 ÉCROU À
PORTÉE
CYLINDRIQU
EWH BLK**
5/16x7/8



H100567 BOULON WH BLK
(x1) 1/4x2 1/4



H100378 BOULON WH BLK
(x4) 5/16x1 3/4



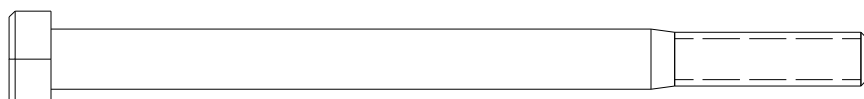
**H100487 VIS TIREFOND
WH BLK**
1/4x2

MANUEL DU PROPRIÉTAIRE - IDENTIFICATION DES PIÈCES

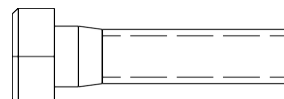
Pièces de quincaillerie



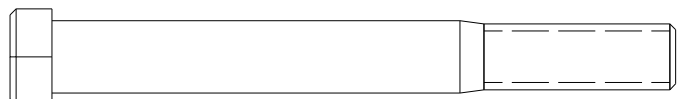
H101170 BOULON HEX BLK
(x12) 3/8x5 3/4



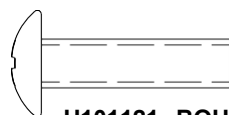
H100476 BOULON HEX BLK
(x2) 5/16x4 1/4



H100481 BOULON HEX BLK
(x4) 5/16x1 1/4



H101171 BOULON HEX BLK
(x4) 3/8x3 1/4



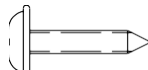
H101121 BOULON PTH BLK with LOCTITE
(x4) 1/4x1



H100831 ÉCROU À PORTÉE CYLINDRIQUE PTH BLK
(x4) 1/4x3/4



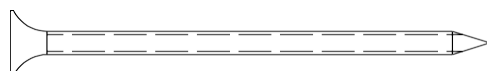
H100362 VIS PFH BLK
(x8) 8x3



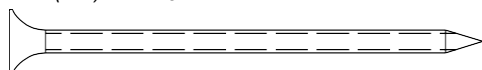
H100202 VIS PWH BLK
(x4) 8x5/8



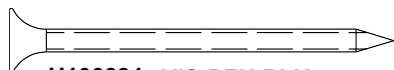
H101111 BOULON WH BLK
(x20) 1/4x3/4



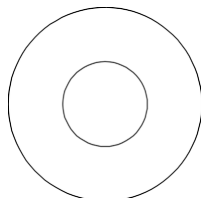
H100201 VIS PFH BLK
(x16) 8x2-1/2



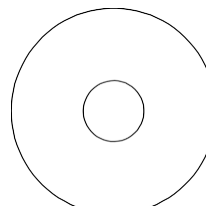
H100090 VIS PFH
(x24) 8x2 1/2"



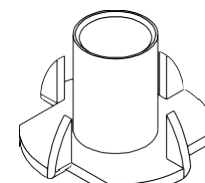
H100391 VIS PFH BLK
(x24) 8x2



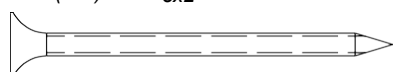
H101167 RONDELLE PLATE BLK
(x16) 11x25



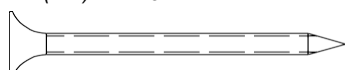
H100478 RONDELLE PLATE BLK
(x8) 8x27



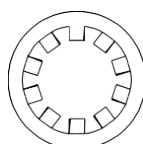
H101168 ÉCROU EN T BLK
(x16) 3/8



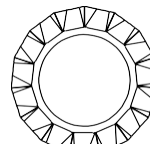
H100111 VIS PFH
(x88) 8x2



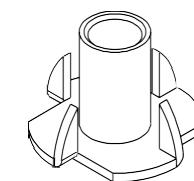
H100089 VIS PFH
(x75) 8x1 3/4



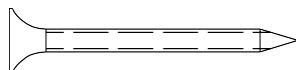
H101166 RONDELLE DE SÉCURITÉ INT BLK
(x16) 10x18



H100199 RONDELLE DE SÉCURITÉ EXT BLK
(x7) 12x19



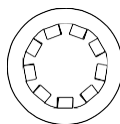
H100379 ÉCROU EN T BLK
(x188) 5/16



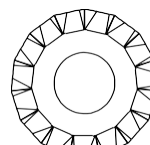
H100200 VIS PFH BLK
(x8) 8x1 1/2



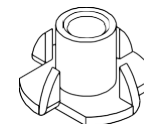
H100086 VIS PFH
(x280) 8x1 1/2



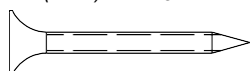
H100473 RONDELLE DE SÉCURITÉ INT BLK
(x20) 8x15



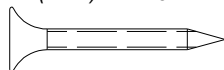
H100198 RONDELLE DE SÉCURITÉ EXT BLK
(x159) 8x19



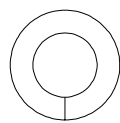
H100398 ÉCROU EN T BLK
(x21) 1/4



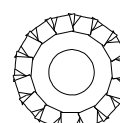
H100087 VIS PFH
(x184) 8x1 1/4



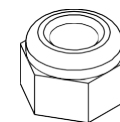
H100088 VIS PFH
(x30) 8x1 1/8



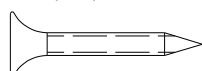
H100477 RONDELLE FENDUE BLK
(x4) 5/16



H100405 RONDELLE DE SÉCURITÉ EXT BLK
(x13) 6x15

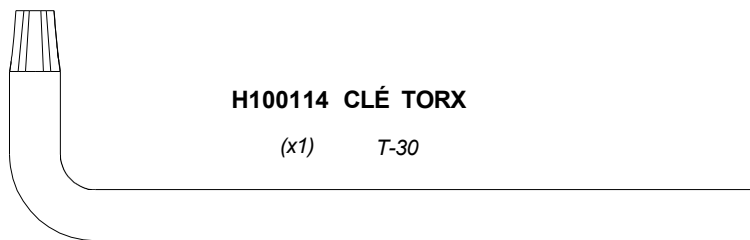


H100479 ÉCROU DE BLOCAGE EXT BLK
(x2) 6x15



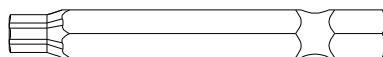
H100385 VIS PFH BLK
(x24) 8x1

Pièces de quincaillerie



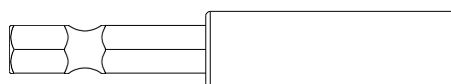
H100114 CLÉ TORX

(x1) T-30



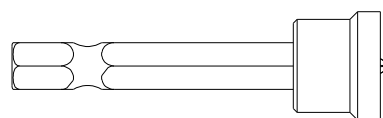
H100147 DOUILLE TORX

(x1) T-30



**H101100 TOURNEVIS
MAGNÉTIQUE**

(x1)



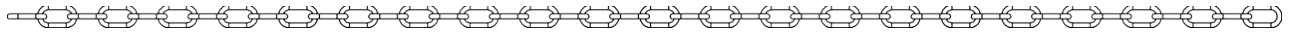
**H100764 EMBOUT DE
VISSAGE**

(x1)

MANUEL DU PROPRIÉTAIRE - IDENTIFICATION DES PIÈCES

Composants accessoires (pas à l'échelle)

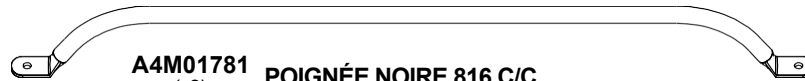
A6P00776 CORDE À POINTE STERLING
(x1)



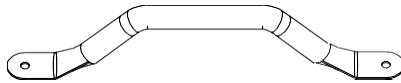
A4M02610 CHAÎNE NOIRE 53,25 po "
(x4)



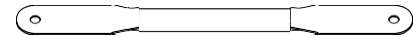
A4M02255 CHAÎNE NOIRE 31 po"
(x2)



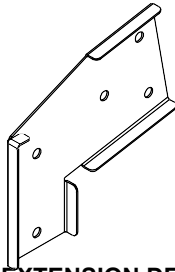
A4M01781 POIGNÉE NOIRE 816 C/C
(x2)



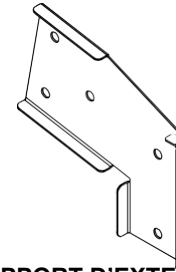
A4M00613 POIGNÉE EN MÉTAL NOIR 381 c/c
(x6)



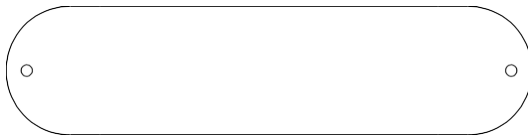
A4M00630 METAL SUPPORT DE PONT 380 C/C
(x2)



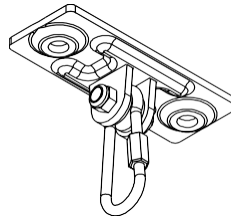
A4M00617 SUPPORT D'EXTENSION DE POUTRE DE BALANÇOIRE - GAUCHE
(x1)



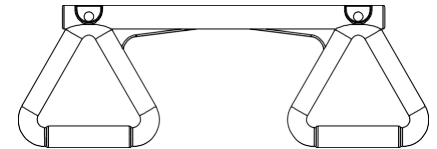
A4M00618 SUPPORT D'EXTENSION DE POUTRE DE BALANÇOIRE - DROIT
(x1)



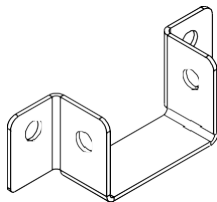
A6P00595 SIÈGE DE BALANÇOIRE VERT 22 PO
(x2)



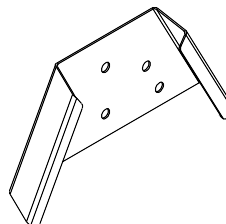
A4M02171 CROCHET DE BALANÇOIRE
(x8)



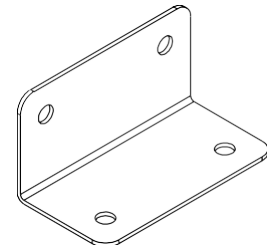
A6P00594 TRAPÈZE GRIS
(x1)



A4M01878 SUPPORT DE POUTRE 90°
(x2)



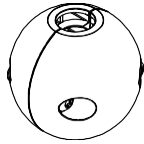
A4M01782 CADRE EN A SUPPORT
(x1)



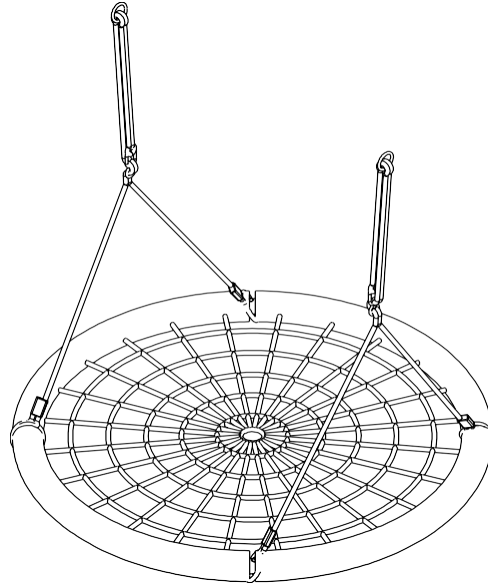
A4M00619 SUPPORT EN L 66x66x127 - BLK
(x2)

MANUEL DU PROPRIÉTAIRE - IDENTIFICATION DES PIÈCES

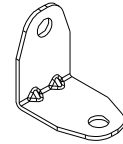
Composants accessoires (pas à l'échelle)



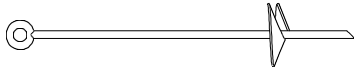
A6P00508
(x7) **KIT PINCE DE SERRAGE DE LA CORDE**



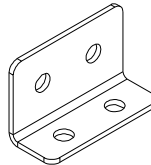
A4M01495
(x1) **BALANÇOIRE NID D'OISEAU 40 PO**



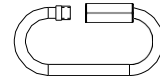
A4M01047
(x7) **SUPPORT EN L 2.5x38x55x55**



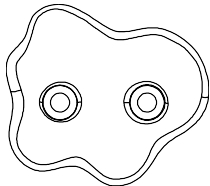
A4M02252
(x10) **TARIÈRE**



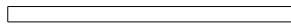
A4M00855
(x1) **SUPPORT EN L 32x51x82**



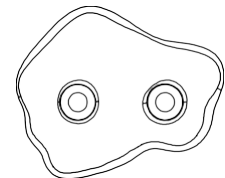
A4M00633
(x6) **MAILLON RAPIDE**



A6P00592
(x5) **PRISE D'ESCALADE HC GRIS NO 1**



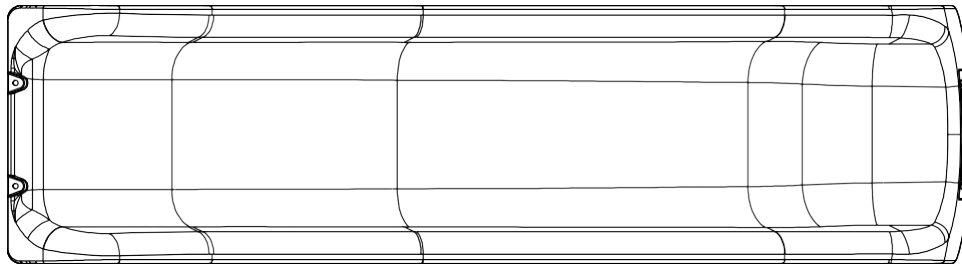
A4M00597
(x44) **TUBE EN MÉTAL**



A6P00593
(x5) **PRISE D'ESCALADE HC GRIS NO 2**



A100164
(x1) **ÉTIQUETTE D'IDENTIFICATION DE BYD (GRANDE) 3 À 10 ANS**



A6P00554
(x1) **GLISSIÈRE MOULÉE PAR SOUFFLAGE 8' - GRIS**

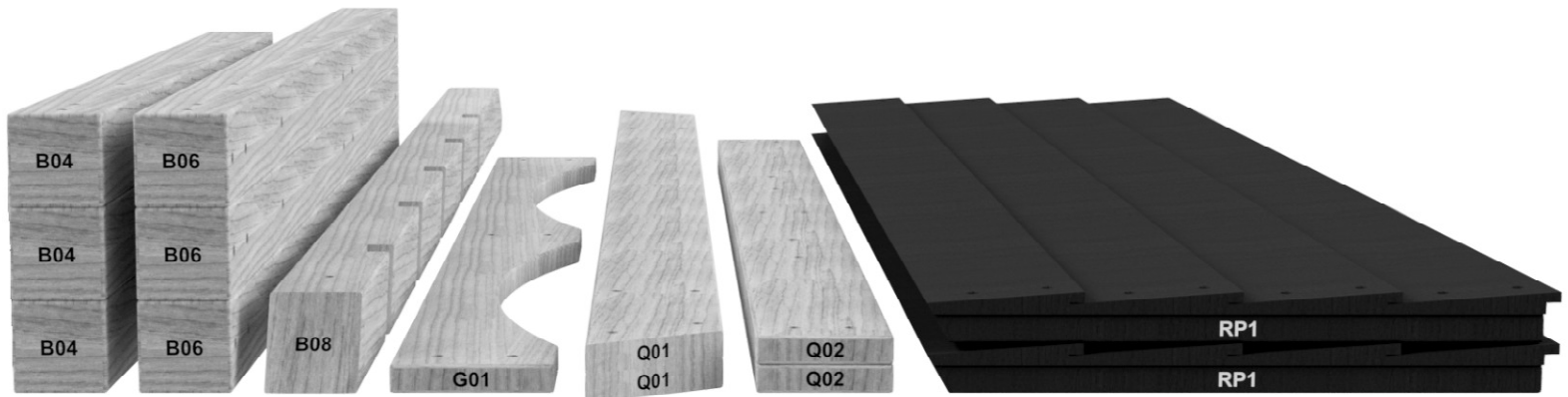
PRÉ-ASSEMBLAGE ÉTAPE 1 - TRI DES PIÈCES

Il est essentiel pour faciliter l'assemblage que vous preniez le temps de trier et d'organiser le bois et les pièces de quincaillerie.

PIÈCES EN BOIS :

- Organisez les pièces de bois selon le numéro alphanumérique à trois chiffres estampillé sur chaque planche (ex. P01).
- S'il y a plusieurs planches avec le même numéro estampillé, empilez ces pièces ensemble.
- Les tampons se trouvent sur la surface plane ou aux extrémités des planches.
- Prévoyez beaucoup d'espace - les pièces de bois peuvent prendre beaucoup de place.

REMARQUE : LES CARTONS NE SONT PAS ORGANISÉS PAR NUMÉRO DE PLANCHE.



PIÈCES DE QUINCAILLERIE :

- Nous vous recommandons d'avoir une table séparée pour organiser les pièces de quincaillerie.
- Les sacs de pièces de quincaillerie comportent un numéro de pièce alphanumérique à sept chiffres.
- Vous pouvez organiser vos pièces de quincaillerie par numéro de pièce ou les grouper par type de pièce (c.-à-d. boulons, écrous, etc.).
- Lors de l'assemblage, il vous suffit de référencer les quatre derniers chiffres du numéro.



PRÉ-ASSEMBLAGE ÉTAPE 2 - OUTILS NÉCESSAIRES



Foret



Accessoires de forage :Tête de Phillips



Mèches de 1/8 po, 3/16 po, 3/8 po et 7/16 po



Tournevis cruciforme



Clés ouvertes de 1/2 po et 9/16 po



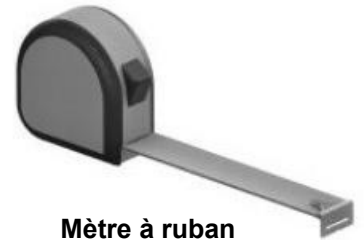
Clé à cliquet 3/8", 1/2" et Douilles STD 9/16" 1/2" et 9/16" de profondeur Prises



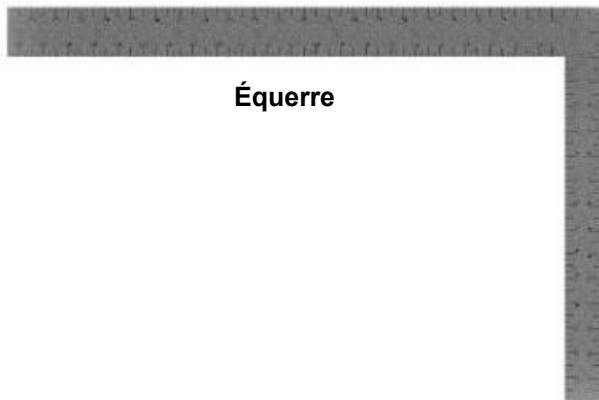
Marteau à panne fendue



Maillet en caoutchouc - En option



Mètre à ruban



Équerre



Niveau de 24 po

PRÉ-ASSEMBLAGE ÉTAPE 3 - CHOISISSEZ VOTRE MÉTHODE D'ASSEMBLAGE

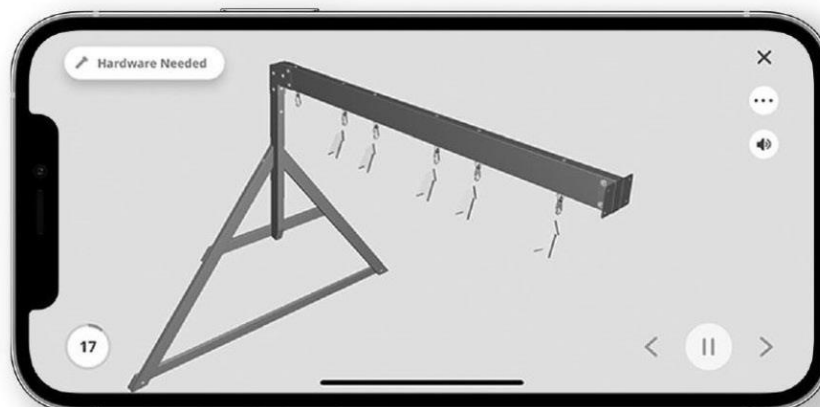
Plusieurs types d'instructions de montage vous sont proposés.

1. Manuel d'assemblage imprimé inclus avec votre produit
2. Application BILT - Instructions interactives en 3D
3. Combinaison du manuel imprimé et de l'application BILT (remarque : les numéros d'étape peuvent différer entre les deux méthodes)



Scannez pour des instructions 3D faciles

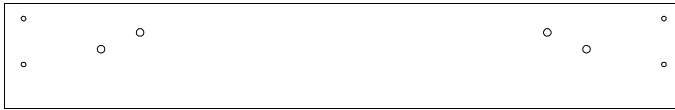
Téléchargez l'application BILT avant de commencer



ÉTAPE 1 - MUR ROCHE

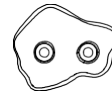


M13 PLANCHE DE MUR D'ESCALADE -W4L18607
(x4) 5/8"x3 3/8"x28 1/8" (16x86x714)



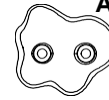
M12 PLANCHE DE MUR D'ESCALADE - W4L18608
(x3) 5/8"x3 3/8"x28 1/8" (16x86x714)

QTÉ	NUMÉRO D'ARTICLE	DESCRIPTION
20	H100398	ÉCROU EN T 1/4 BLK
20	H100473	RONDELLE DE SÉCURITÉ INT 8x15 BLK
20	H101111	BOULON WH 1/4x3/4 BLK



A6P00593 PRISE D'ESCALADE HC GRIS NO 2

(x5)

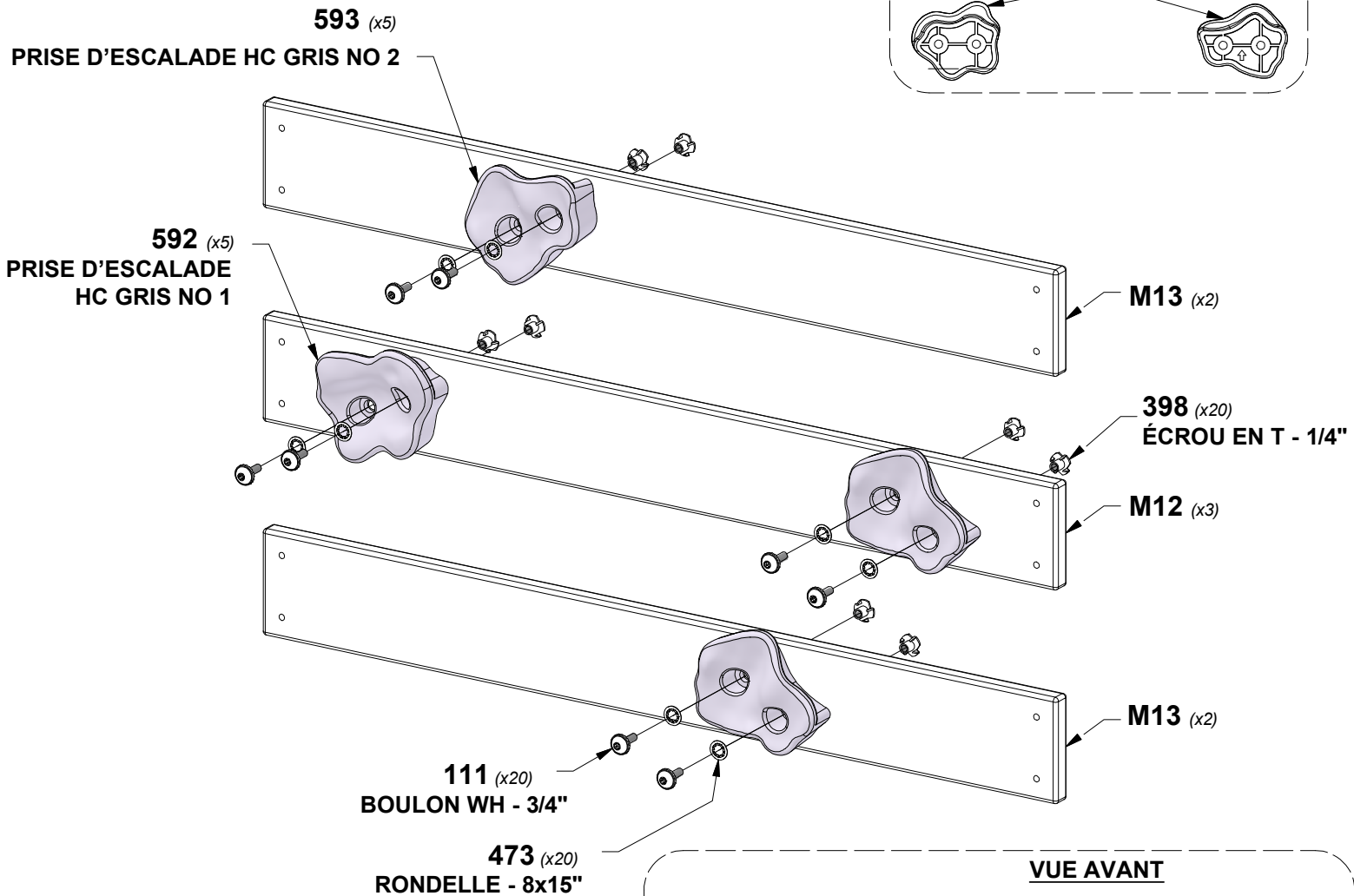


A6P00592
(x5)

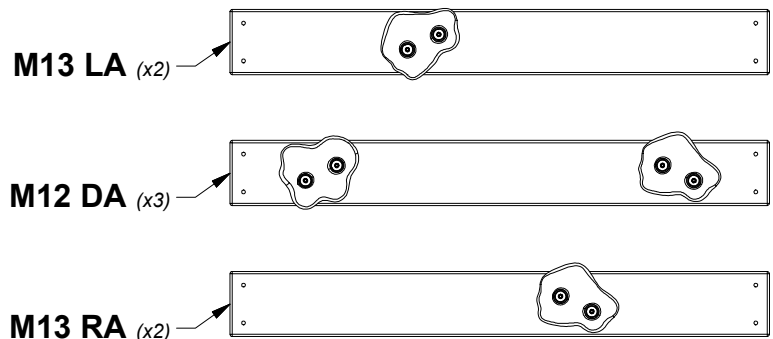
PRISE D'ESCALADE HC GRIS NO 1

CONSEIL :
INSTALLER D'ABORD LES ÉCROUS EN T DANS LE BOIS

LES DOIGTS POIGNENT VERS LE HAUT

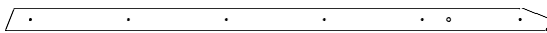
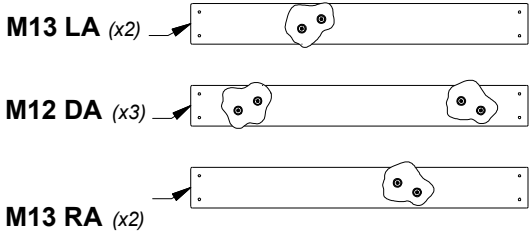


VUE AVANT



ÉTAPE 2 - MUR ROCHE

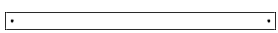
QTÉ	NUMÉRO D'ARTICLE	DESCRIPTION
66	H100086	VIS PFH 8x1-1/2"



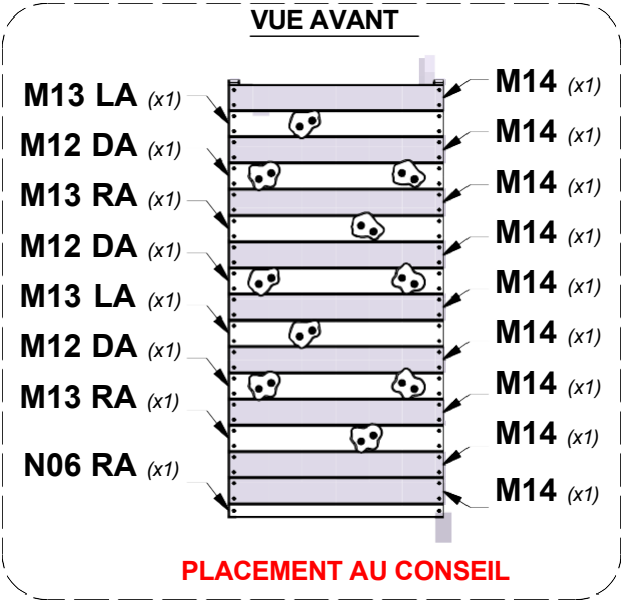
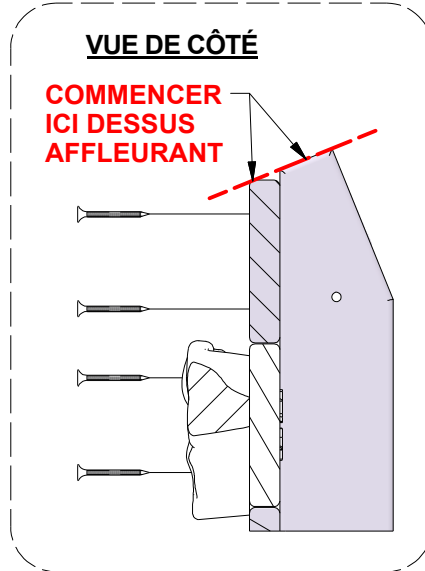
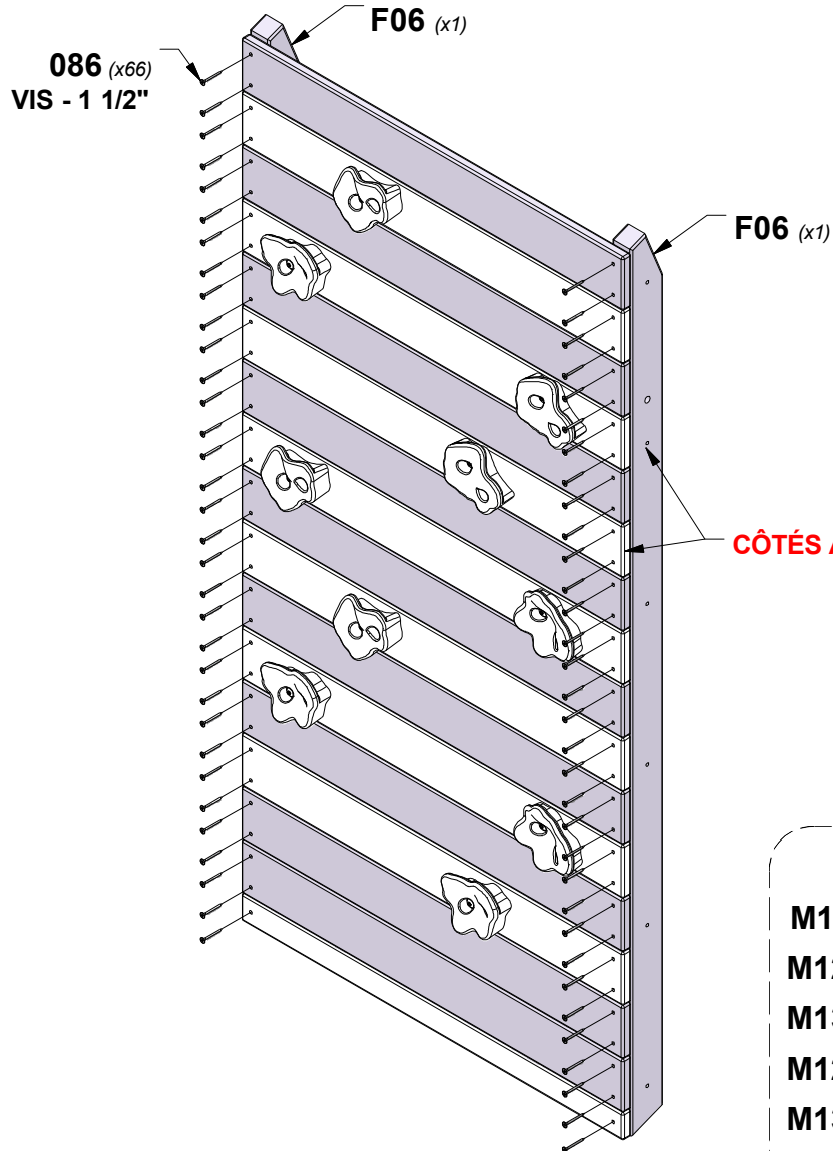
F06 RAIL DE SUPPORT - W4L18610
(x2) 1 3/8"x2 3/8"x56 7/8" (36x60x1446)



M14 PLANCHE DE MUR D'ESCALADE - W4L18606
(x9) 5/8"x3 3/8"x28 1/8" (16x86x714)

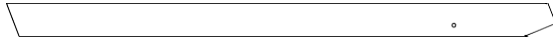


N06 PLANCHE DE REMPLISSAGE - W4L18609
(x1) 5/8"x1 3/4"x28 1/8" (16x44x714)



ÉTAPE 3 - MUR ROCHE

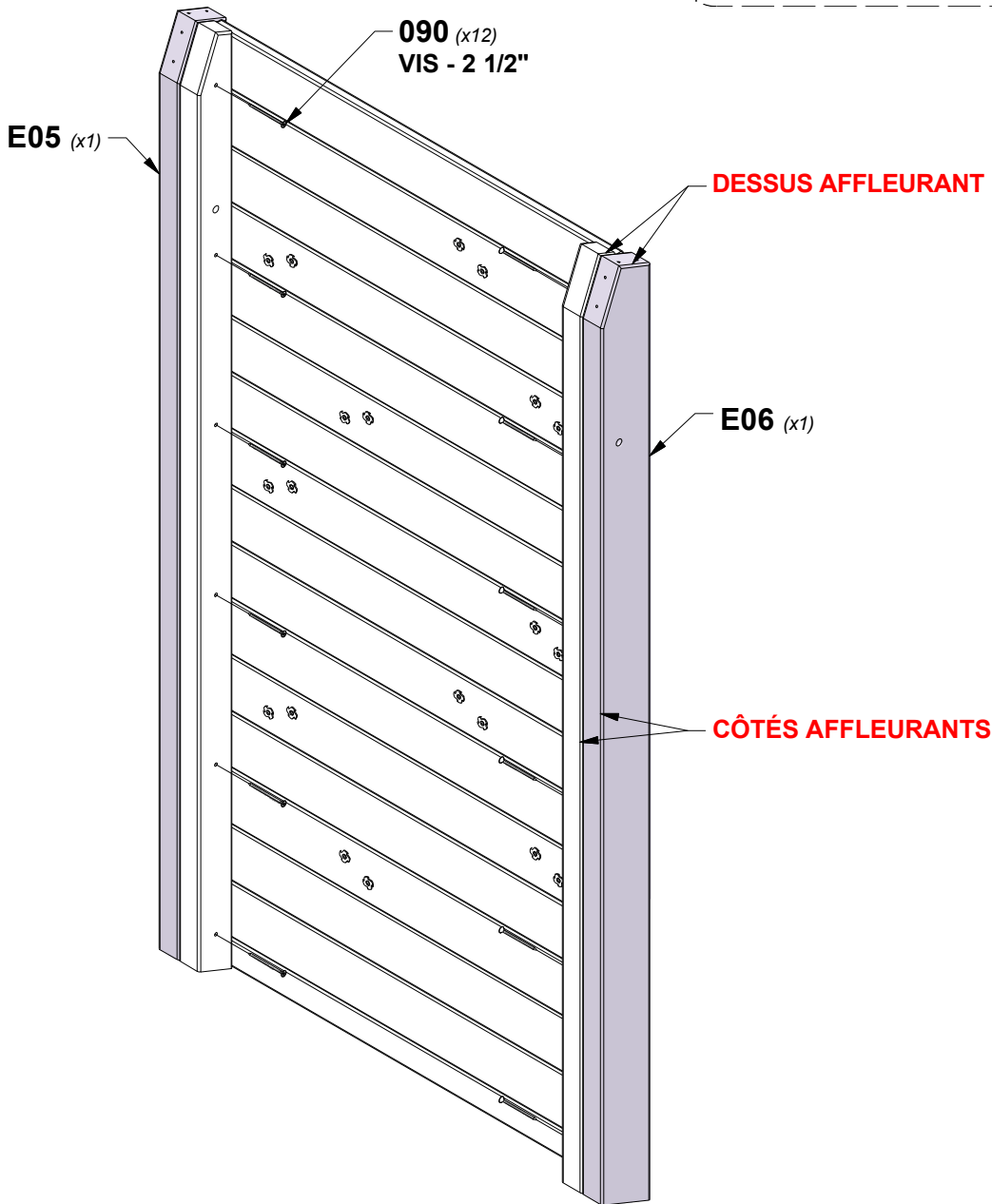
QTÉ	NUMÉRO D'ARTICLE	DESCRIPTION
12	H100090	VIS PFH 8x2 1/2



E06 RAIL GAUCHE - W4L18602
(x1) 1 3/8"x3 3/8"x57 3/8" (36x86x1456)

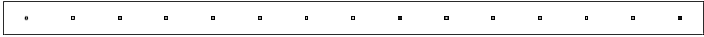


E05 RAIL DROIT - W4L18603
(x1) 1 3/8"x3 3/8"x57 3/8" (36x86x1456)

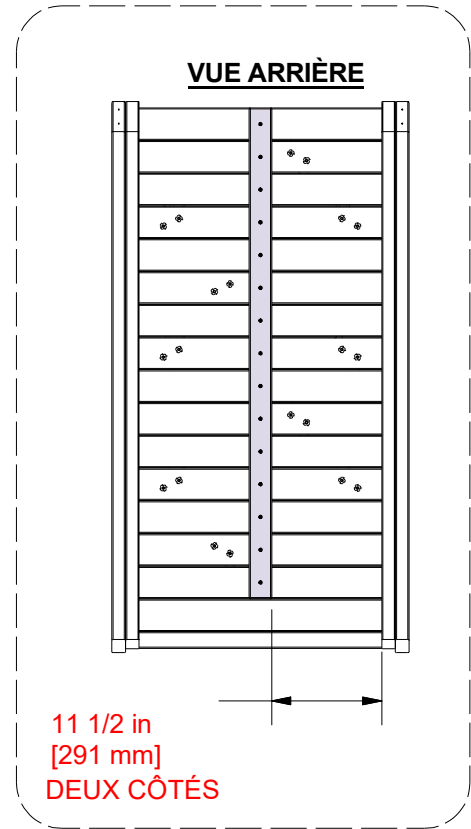
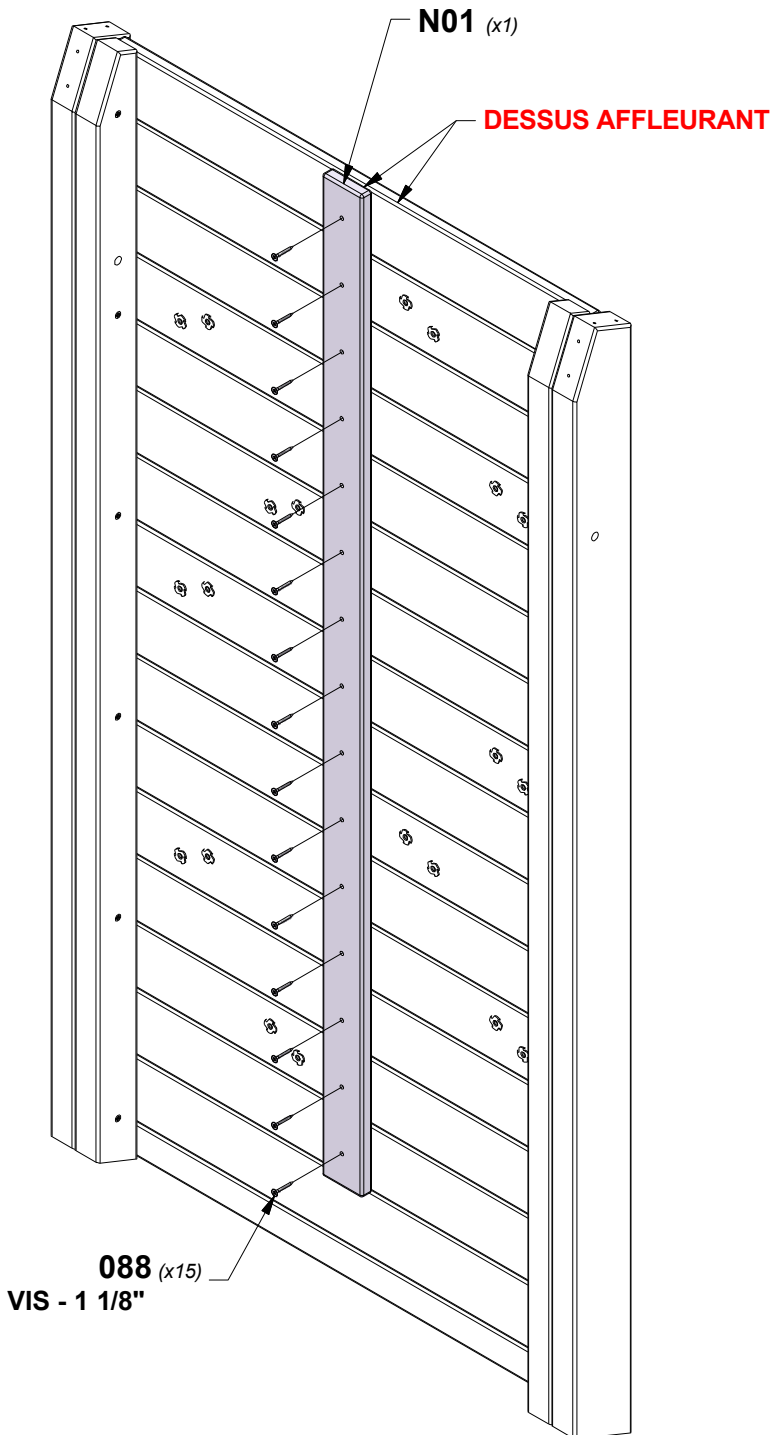


ÉTAPE 4 - MUR ROCHE

QTÉ	NUMÉRO D'ARTICLE	DESCRIPTION
15	H100088	VIS PFH 8x1-1/8"



N01 TASSEAU - W4L18611
 (x1) 5/8"x2 3/8"x51 1/8" (16x60x1297)

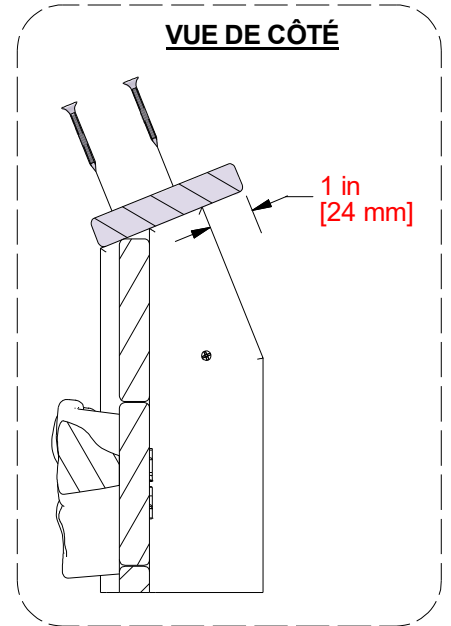
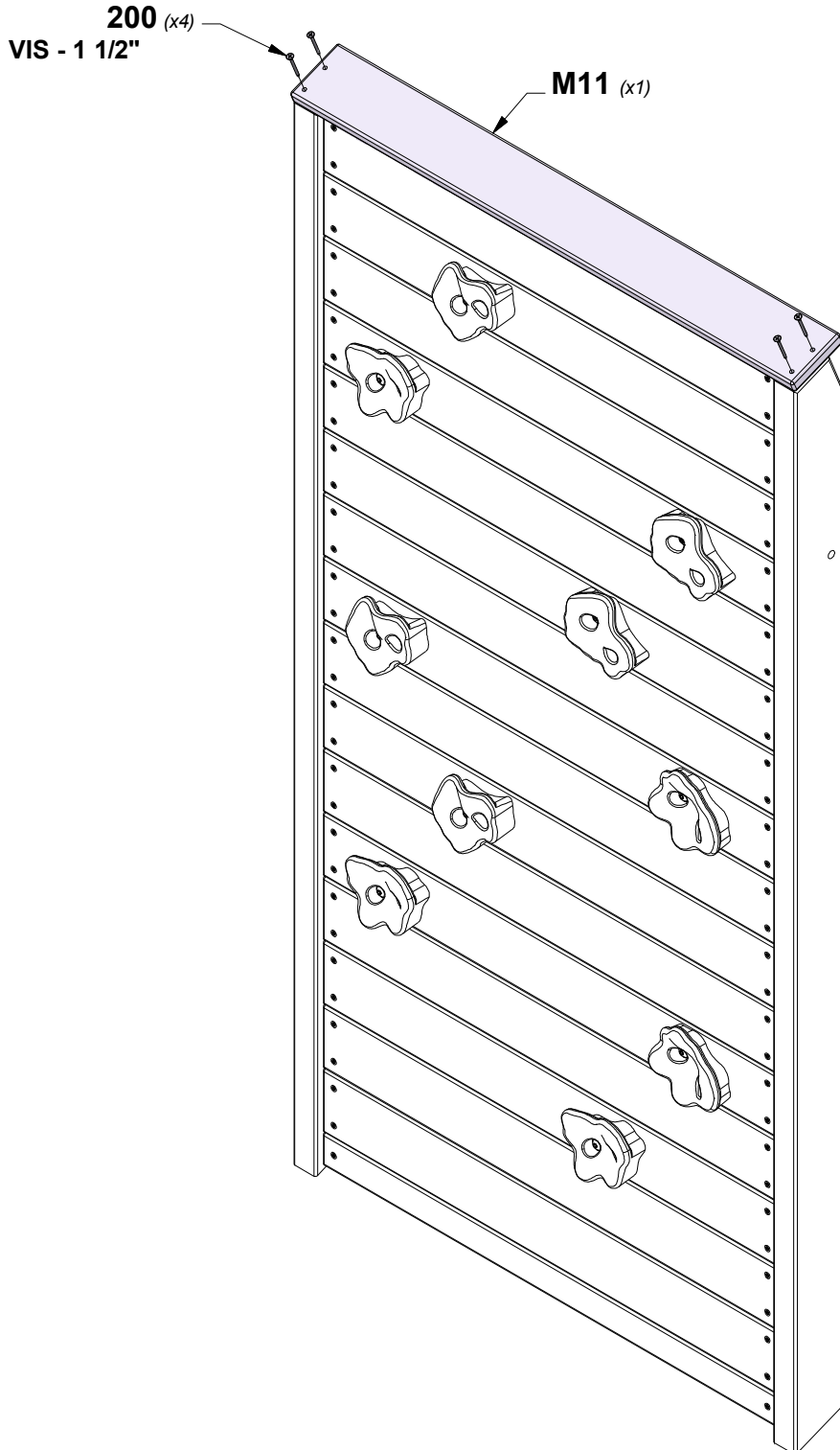


ÉTAPE 5 - MUR DE CORDE



M11 PLANCHE SUPÉRIEURE - W4L18605
(x1) 5/8"x3 1/4"x31" (16x82x786)

QTÉ	NUMÉRO D'ARTICLE	DESCRIPTION
4	H100200	VIS PFH 8x1-1/2 BLK



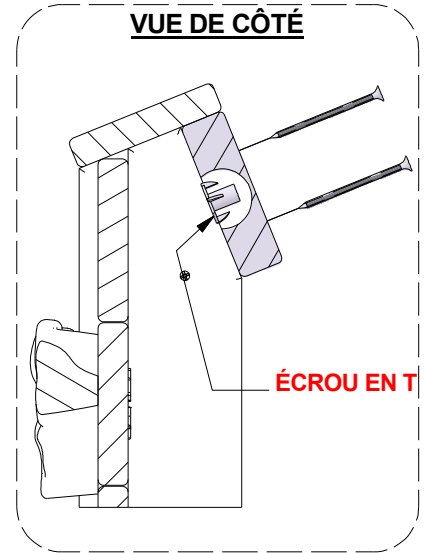
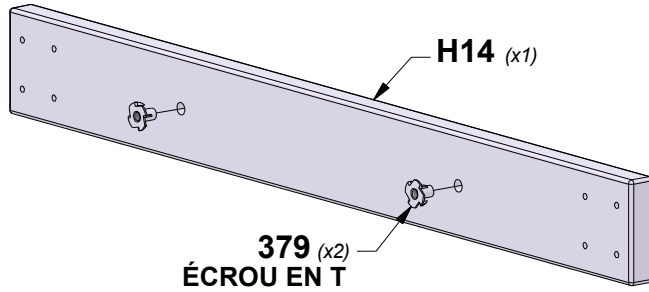
ÉTAPE 6 - MUR DE CORDE



H14 PLANCHE DE FIXATION - W4L18604
(x1) 1"x3 3/8"x31" (24x86x786)

QTÉ	NUMÉRO D'ARTICLE	DESCRIPTION
8	H100201	VIS PFH 8x2-1/2 BLK
2	H100379	ÉCROU EN T 5/16 BLK

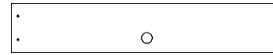
CONSEIL :
INSTALLER D'ABORD LES ÉCROUS EN T DANS LE BOIS



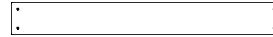
ÉTAPE 1 - MUR DE CORDE

QTÉ	NUMÉRO D'ARTICLE	DESCRIPTION
64	H100111	VIS PFH 8x2

F07 RAIL DE SUPPORT - W4L18614
 (x2) 1 3/8"x2 3/8"x56 7/8" (36x60x1446)



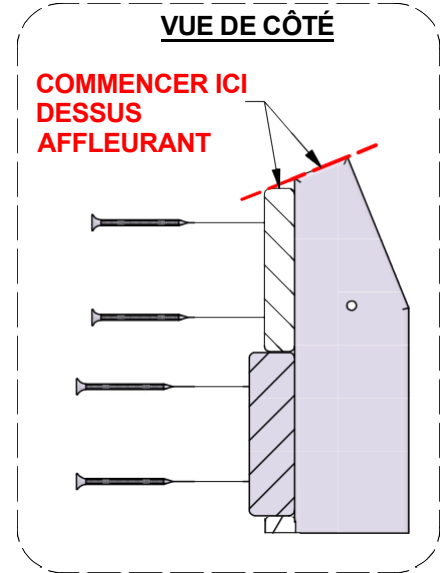
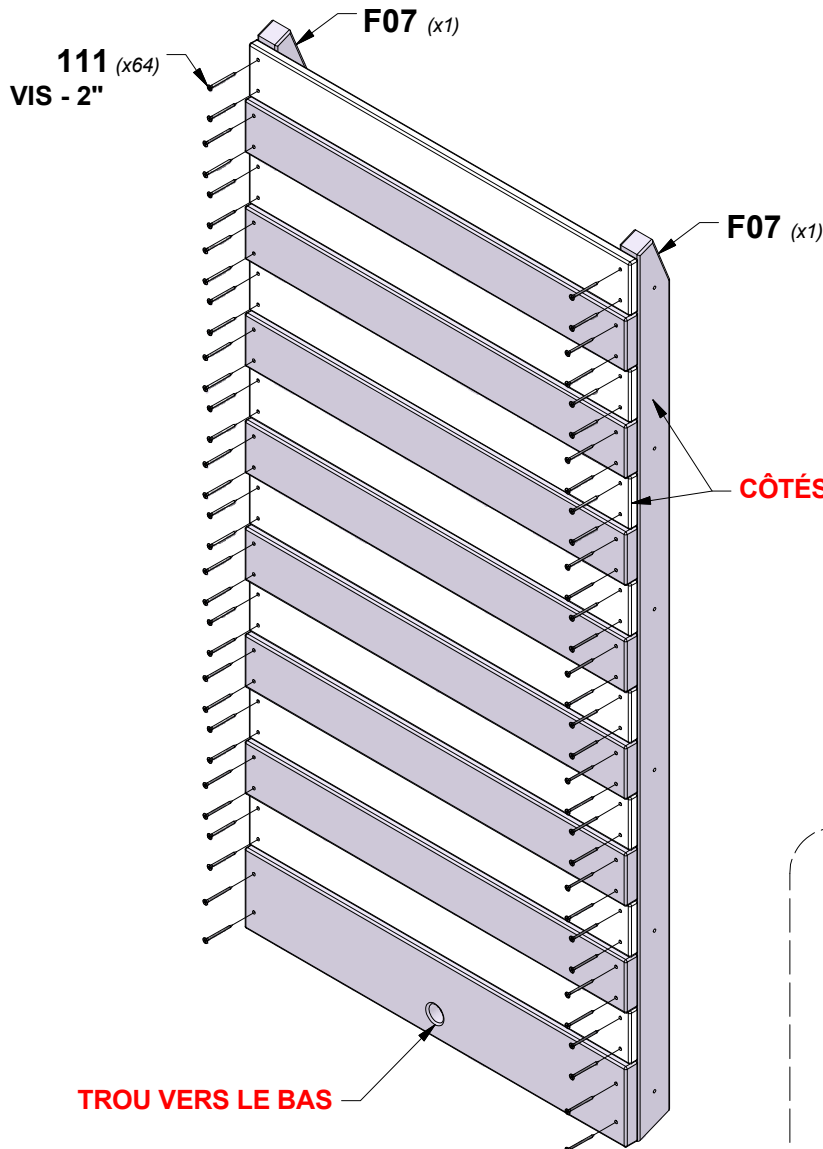
H16 PLANCHE DE MUR D'ESCALADE - W4L18616
 (x1) 1"x5 1/8"x28 1/8" (24x130x714)



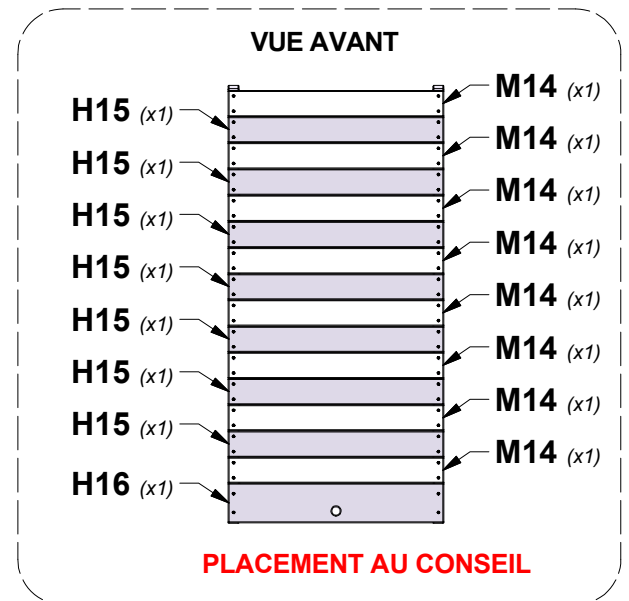
M14 PLANCHE DE MUR D'ESCALADE - W4L18606
 (x8) 5/8"x3 3/8"x28 1/8" (16x86x714)

H15 PLANCHE DE MUR D'ESCALADE - W4L18615
 (x7) 1"x3 3/8"x28 1/8" (24x86x714)

NOTE:
 PLANCHES ESPACEES ÉGALEMENT



CÔTÉS AFFLEURANTS



ÉTAPE 2 - MUR DE CORDE

QTÉ	NUMÉRO D'ARTICLE	DESCRIPTION
12	H100090	VIS PFH 8x2 1/2

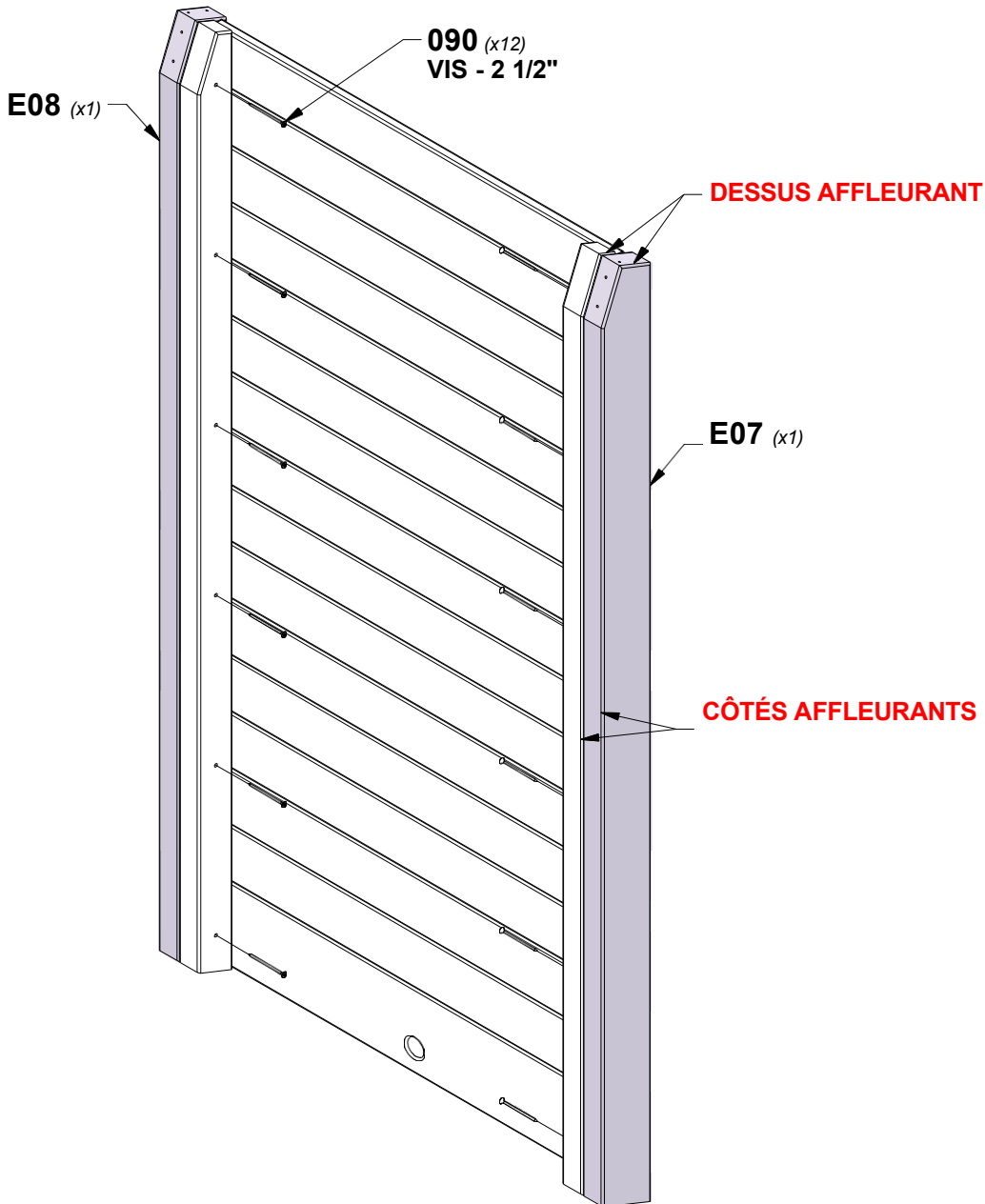
E07 RAIL GAUCHE - W4L18612
(x1) 1 3/8"x3 3/8"x57 3/8" (36x86x1456)

E08 RAIL DROIT - W4L18613
(x1) 1 3/8"x3 3/8"x57 3/8" (36x86x1456)

VUE SUPÉRIEURE



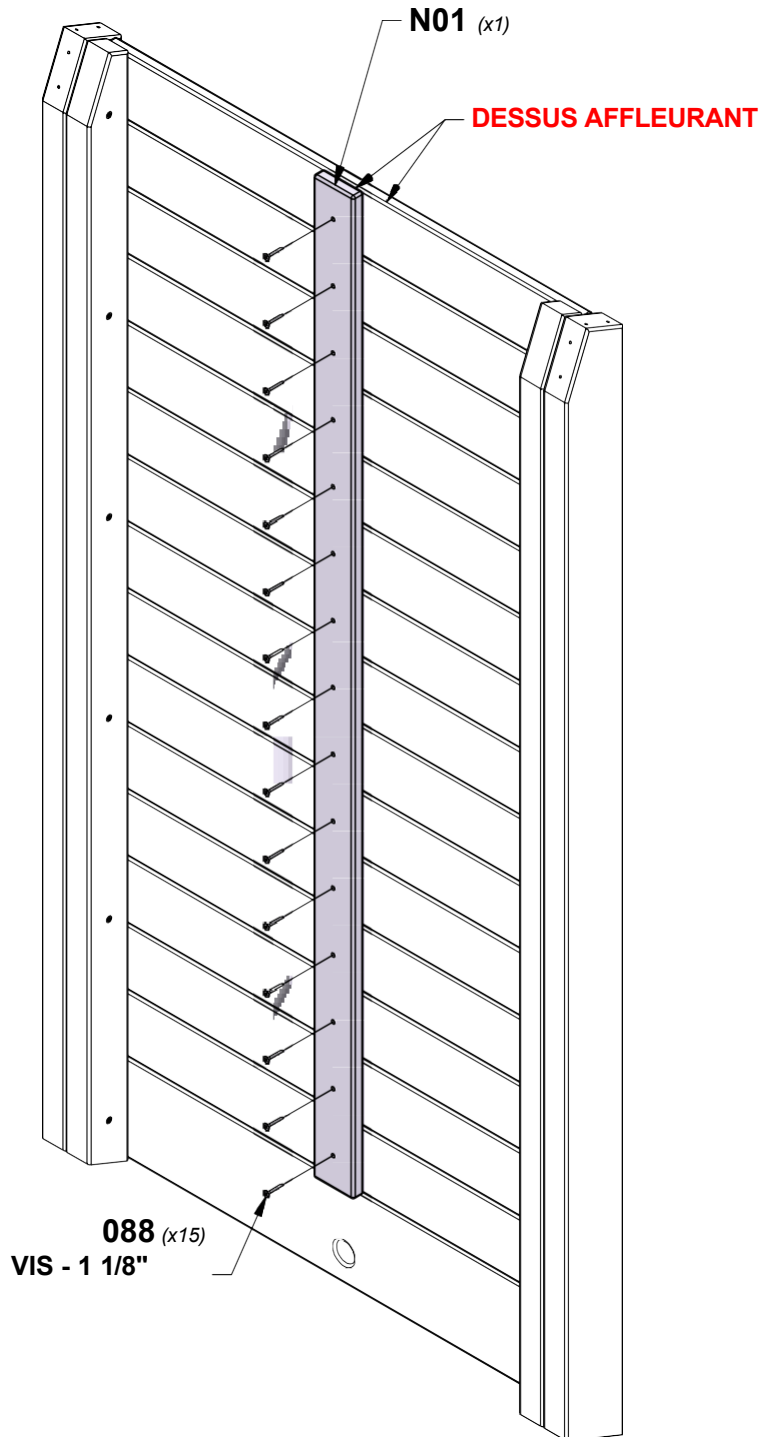
TROUS DÉCALÉS VERS L'EXTÉRIEUR



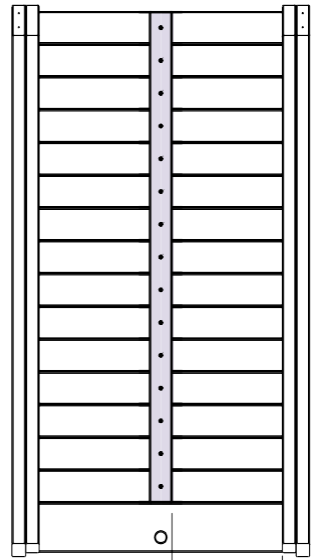
ÉTAPE 3 - MUR DE CORDE

QTÉ	NUMÉRO D'ARTICLE	DESCRIPTION
15	H100088	VIS PFH 8x1-1/8"

N01 TASSEAU - W4L18611
(x1) 5/8"x2 3/8"x51 1/8" (16x60x1297)



VUE ARRIÈRE



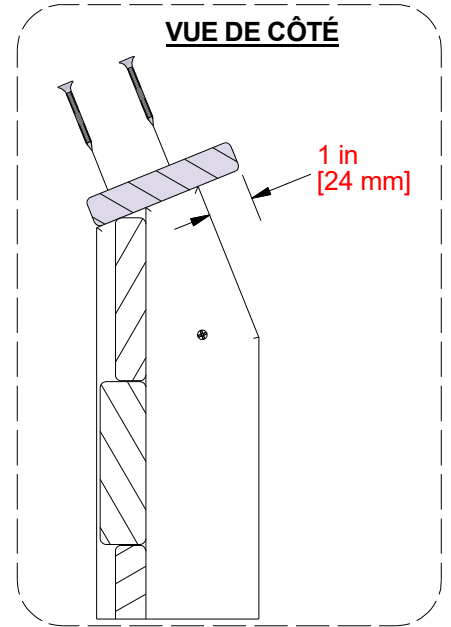
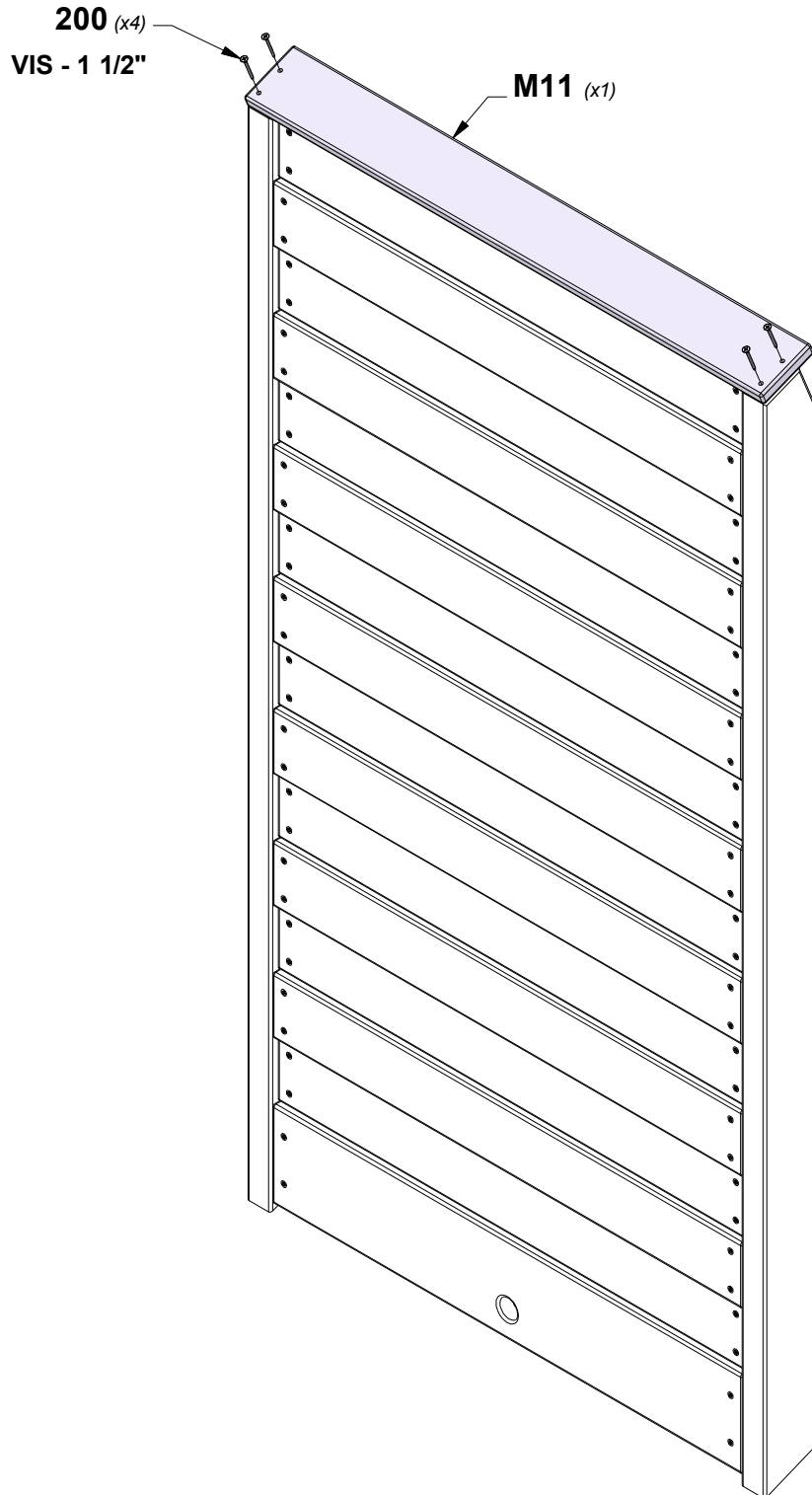
11 1/2 in
[291 mm]
DEUX CÔTÉS

ÉTAPE 4 - MUR DE CORDE



M11 PLANCHE SUPÉRIEURE - W4L18605
(x1) 5/8"x3 1/4"x31" (16x82x786)

QTÉ	NUMÉRO D'ARTICLE	DESCRIPTION
4	H100200	VIS PFH 8x1-1/2 BLK



ÉTAPE 5 - MUR DE CORDE

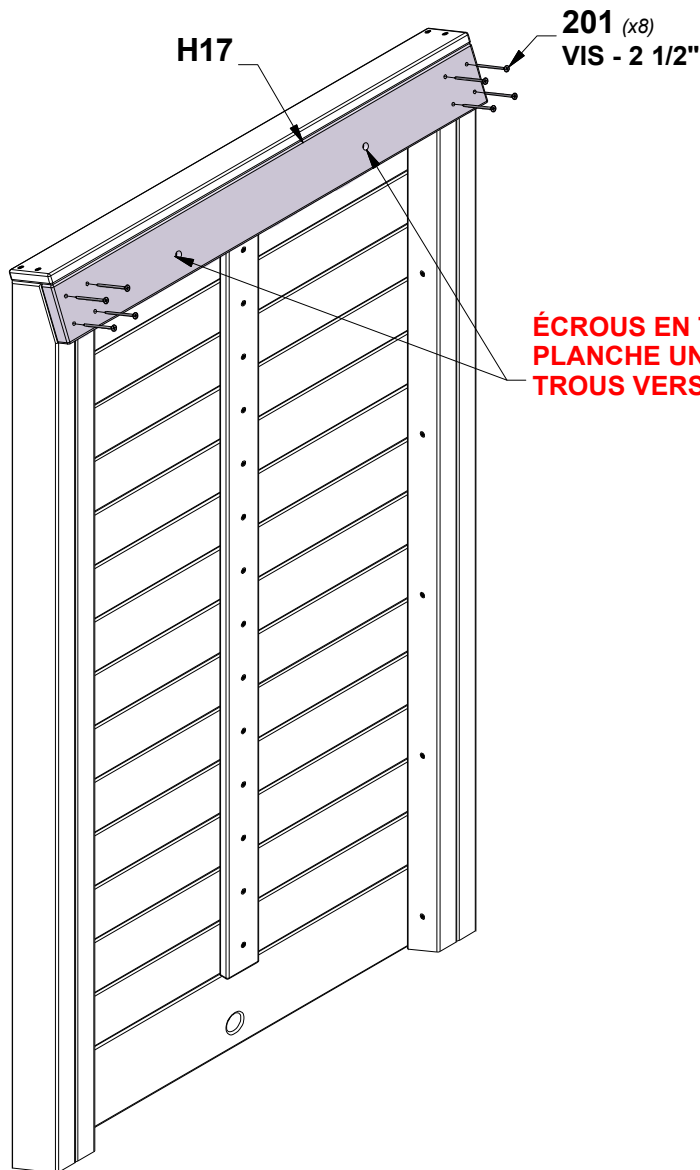
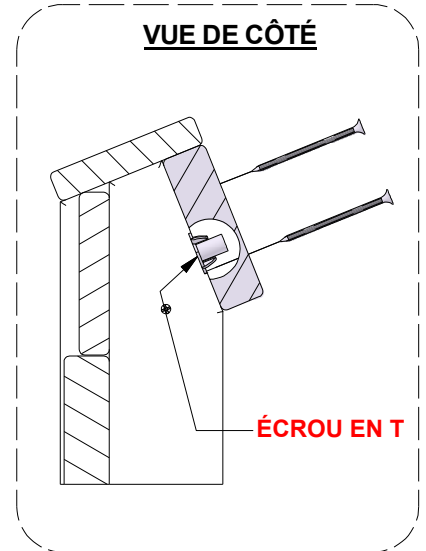
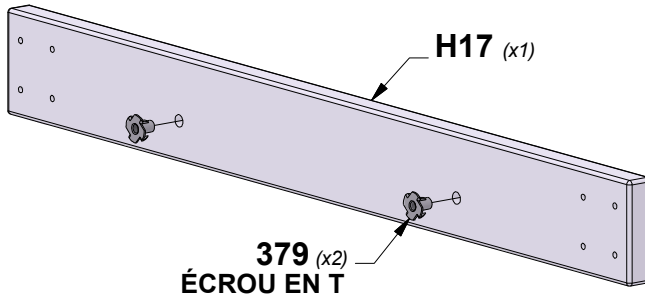
QTÉ	NUMÉRO D'ARTICLE	DESCRIPTION
8	H100201	VIS PFH 8x2-1/2 BLK
2	H100379	ÉCROU EN T 5/16 BLK



H17 PLANCHE DE FIXATION - W4L18617
(x1) 1"x3 3/8"x31" (24x86x786)

TROUS VERS LE BAS

CONSEIL :
INSTALLER D'ABORD LES ÉCROUS EN T DANS LE BOIS



**ÉCROUS EN T À L'INTÉRIEUR DE LA
PLANCHE UNE FOIS INSTALLÉS.
TROUS VERS LE BAS.**

ÉTAPE 1 - POUTRE OSCILLANTE

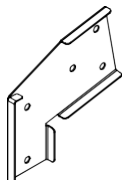
QTÉ	NUMÉRO D'ARTICLE	DESCRIPTION
3	H100192	ÉCROU À PORTÉE CYLINDRIQUE WH 5/16x7/8 BLK
3	H100416	BOULON WH 5/16x3 BLK
2	H100476	BOULON HEX 5/16x4 1/4 BLK
4	H100478	RONDELLE PLATE 8x27 BLK
2	H100479	ÉCROU DE BLOCAGE 5/16 BLK



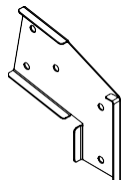
A50 FAISCEAU PIVOTANT ÉTENDU - W4L22152
(x1) 3 3/8"x5 1/4"x89 1/2" (86x134x2274)



A4M00619 SUPPORT EN L
(x2) 66x66x127 - BLK

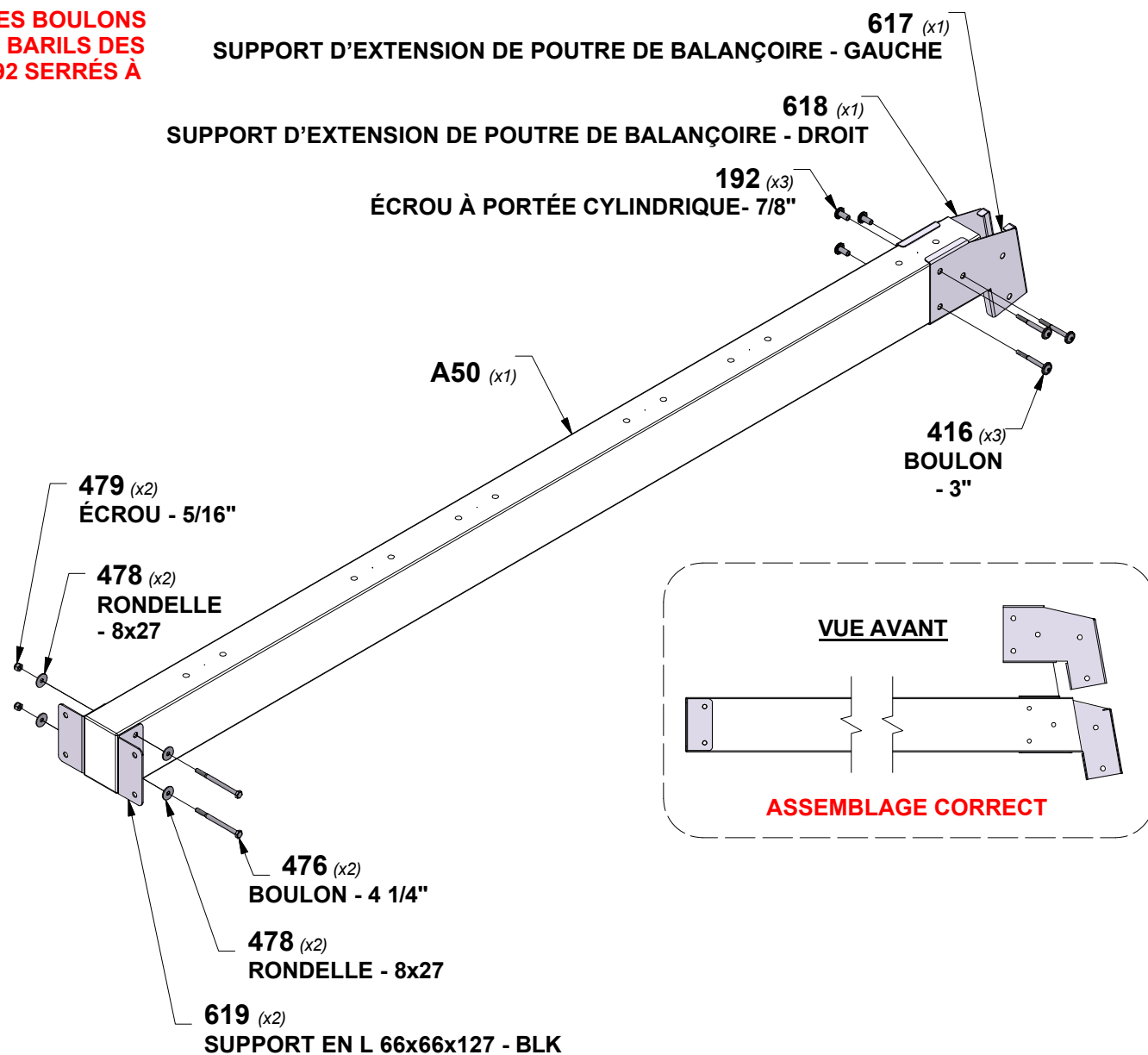


A4M00617 SUPPORT D'EXTENSION DE POUTRE DE BALANÇOIRE - GAUCHE
(x1)

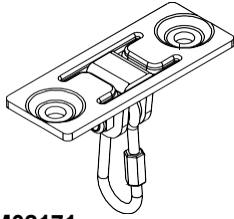


A4M00618 SUPPORT D'EXTENSION DE POUTRE DE BALANÇOIRE - DROIT
(x1)

CONSEIL :
LAISSER LES BOULONS 416 ET LES BARILS DES ÉCROUS 192 SERRÉS À LA MAIN.



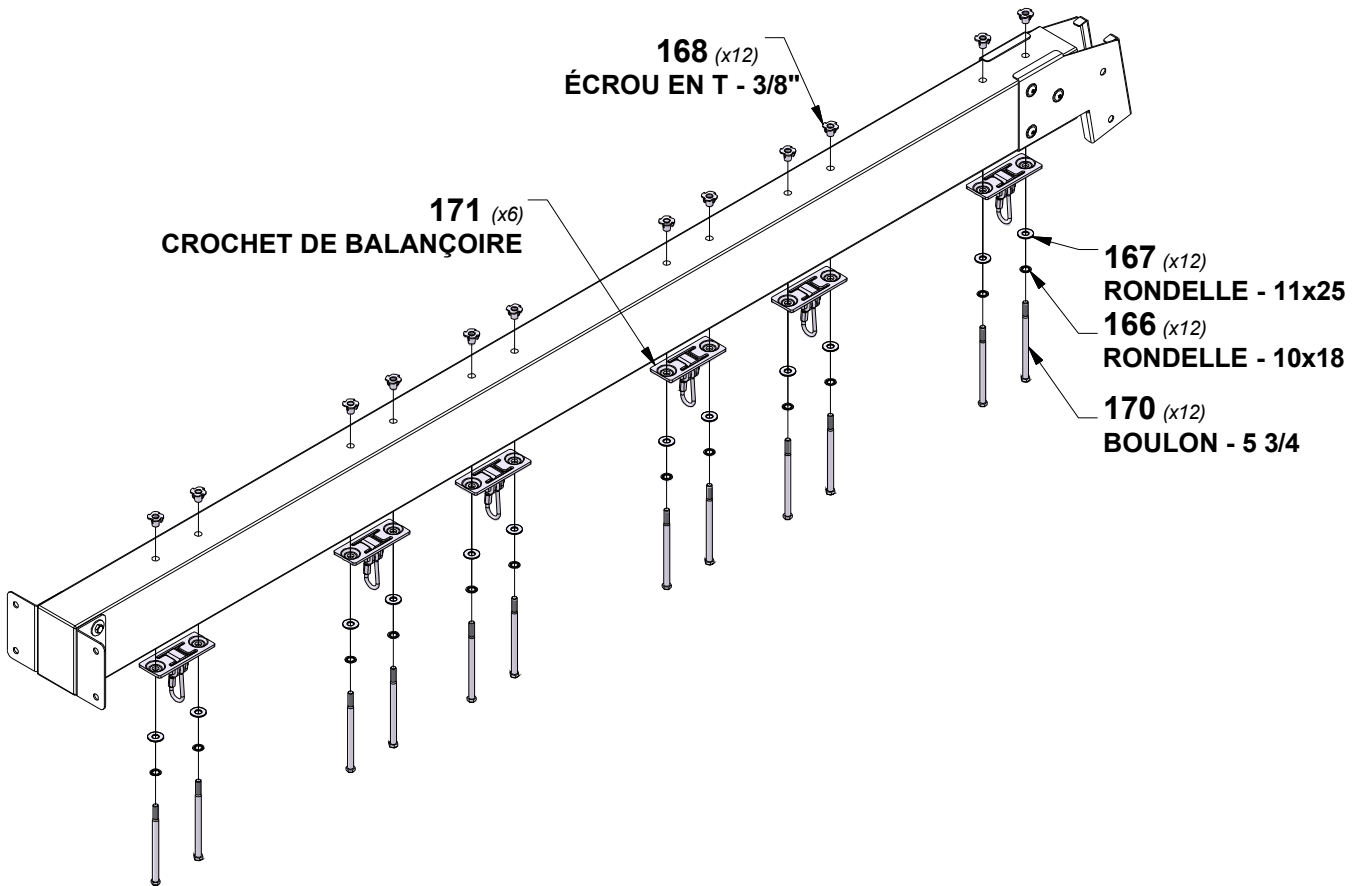
ÉTAPE 2 - POUTRE OSCILLANTE



A4M02171
(x6) **CROCHET DE BALANÇOIRE**

QTÉ	NUMÉRO D'ARTICLE	DESCRIPTION
12	H101166	RONDELLE DE SÉCURITÉ INT 10x18 BLK
12	H101167	RONDELLE PLATE 11x25 BLK
12	H101168	ÉCROU EN T 3/8 BLK
12	H101170	BOULON HEX 3/8x5 3/4 BLK

CONSEIL :
INSTALLER D'ABORD LES ÉCROUS EN T DANS LE BOIS

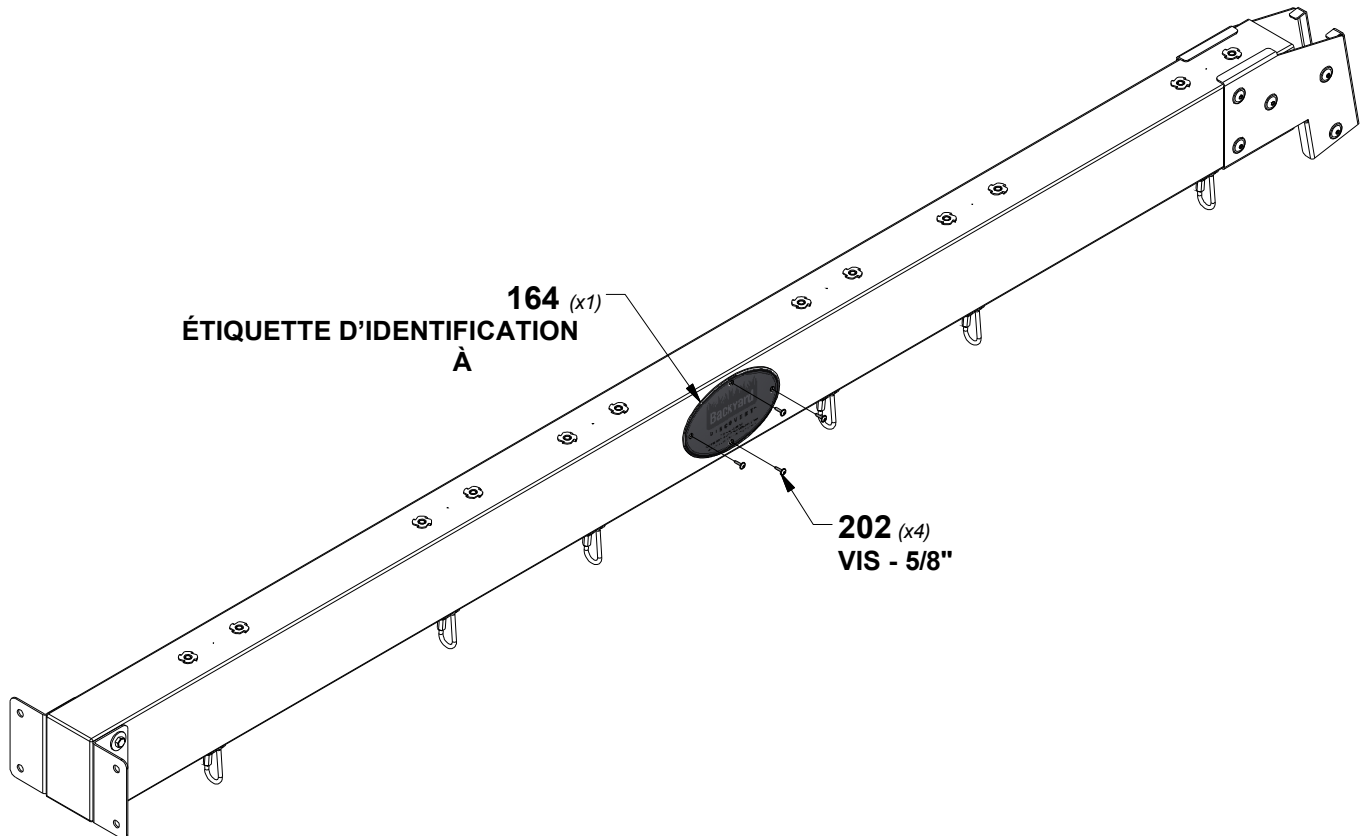
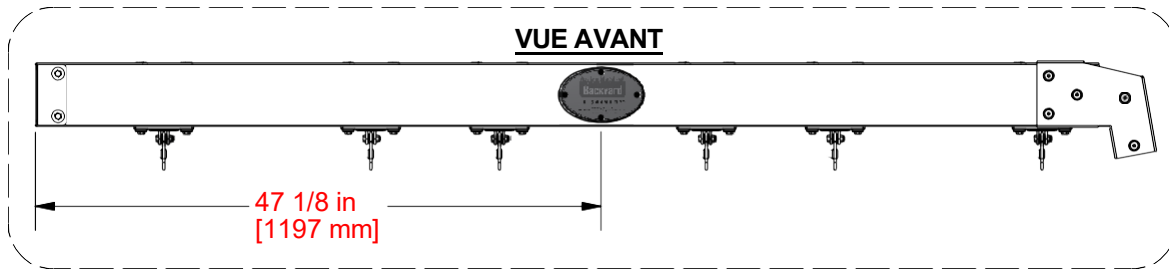


ÉTAPE 3 - POUTRE OSCILLANTE

QTÉ	NUMÉRO D'ARTICLE	DESCRIPTION
4	H100202	VIS PWH 8x5/8 BLK

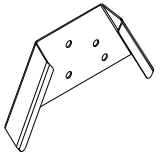


A100164
(x1)
ÉTIQUETTE D'IDENTIFICATION DE BYD (GRANDE) 3 À 10 ANS



ÉTAPE 4 - POUTRE OSCILLANTE

QTÉ	NUMÉRO D'ARTICLE	DESCRIPTION
6	H100379	ÉCROU EN T 5/16 BLK
4	H100407	BOULON WH 5/16x1 1/2 BLK
2	H100503	BOULON WH 5/16x3-1/2 BLK

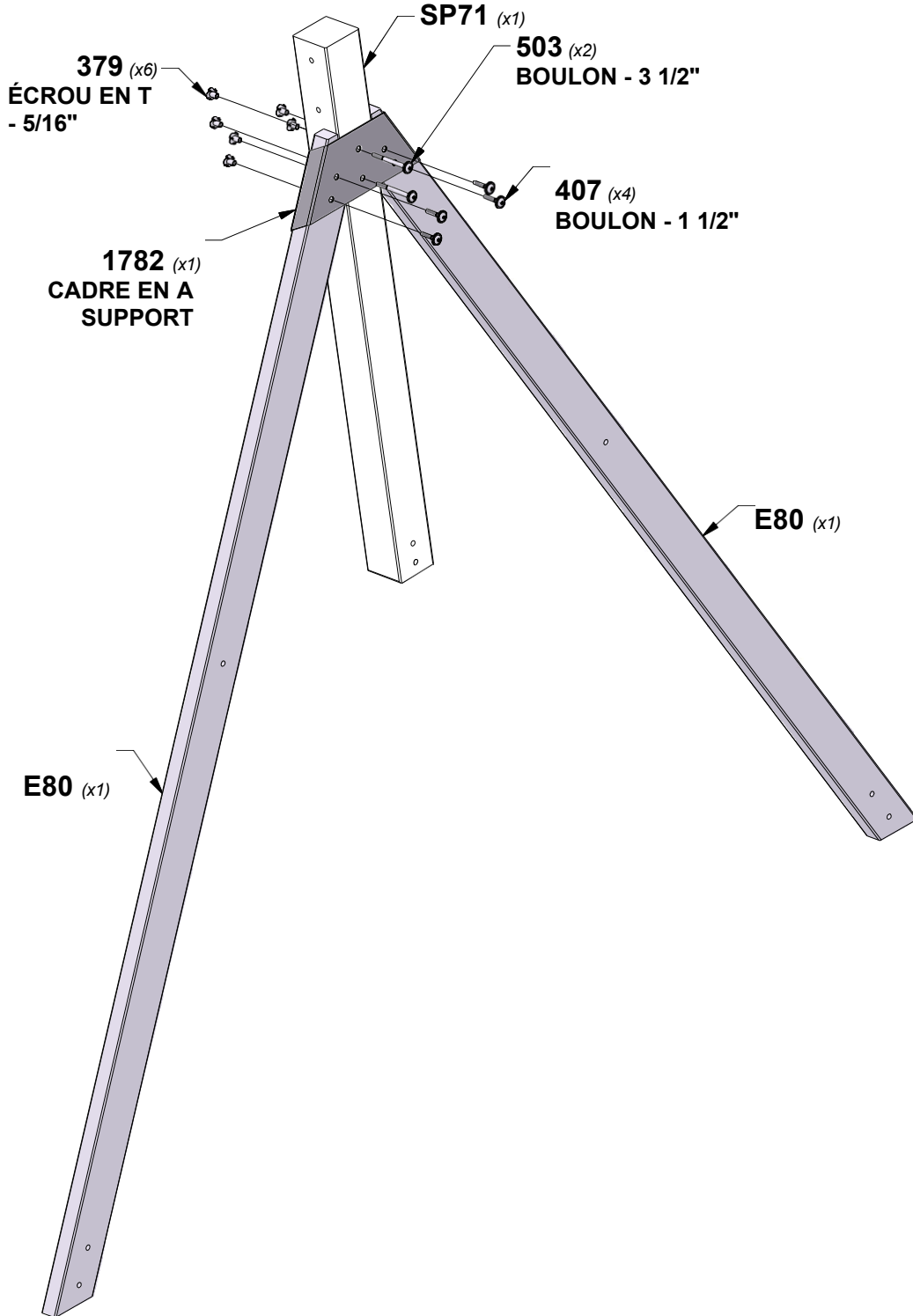


SP71 FAISCEAU PIVOTANT ÉTENDU SUPPORT - W4L22153
 (x1) 3 3/8"x3 3/8"x43 3/8" (86x86x1102)



A4M01782 CADRE EN A SUPPORT
 (x1)

E80 CALE ANGULAIRE - W4L22154
 (x2) 1 3/8"x3 3/8"x87 1/8" (36x86x2212)



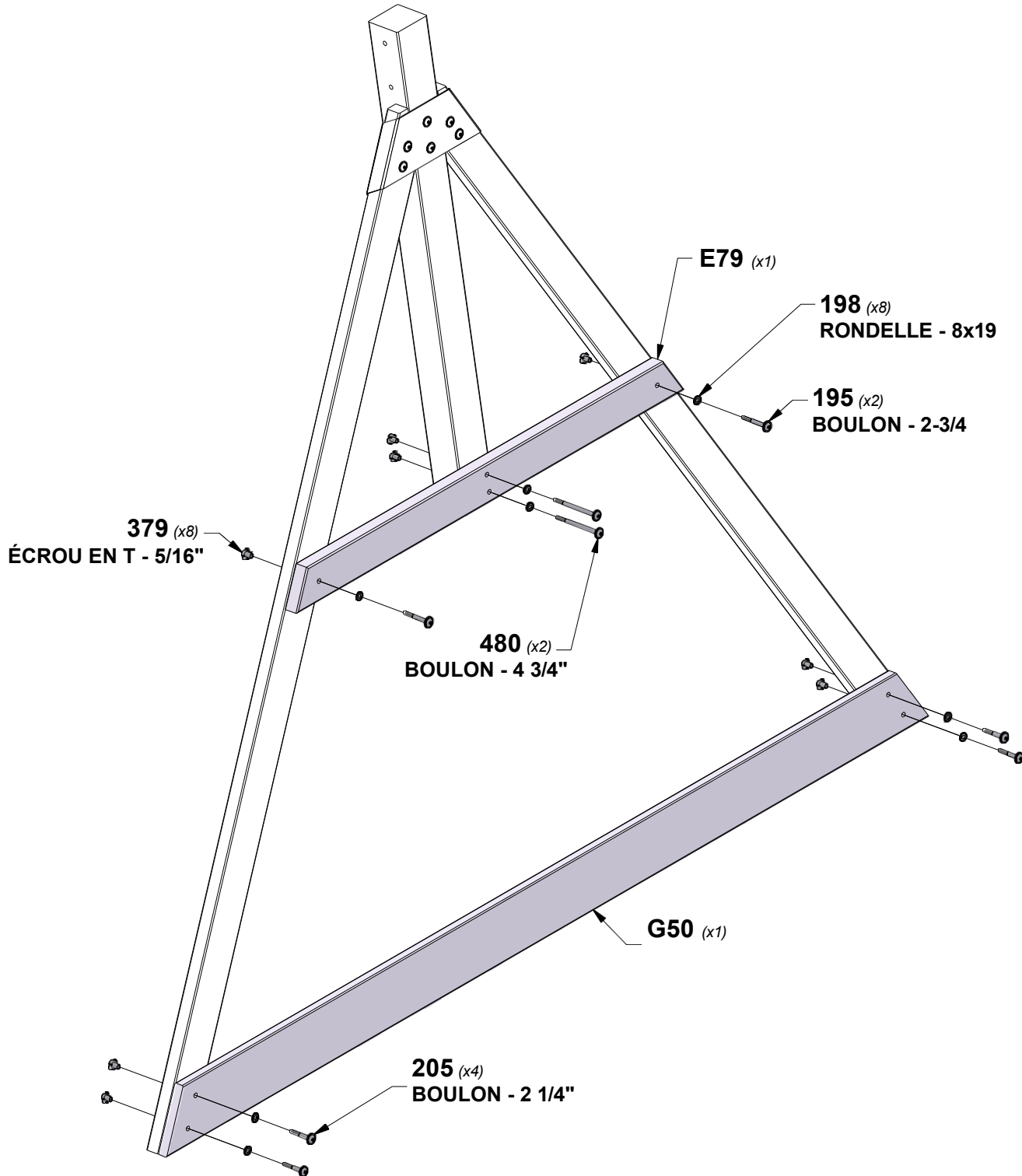
ÉTAPE 5 - POUTRE OSCILLANTE

E79 SUPPORT D'EXTRÉMITÉ - W4L22155
(x1) 1 1/2"x3 1/2"x44" (36x86x1120)

G50 PLANCHE DE SOL - W4L22156
(x1) 1"x5 1/4"x86 11/16" (24x134x2202)

QTÉ	NUMÉRO D'ARTICLE	DESCRIPTION
2	H100195	BOULON WH 5/16x2-3/4 BLK
8	H100198	RONDELLE DE SÉCURITÉ EXT 8x19 BLK
4	H100205	BOULON WH 5/16x2-1/4 BLK
8	H100379	ÉCROU EN T 5/16 BLK
2	H100480	BOULON WH 5/16x4 3/4 BLK

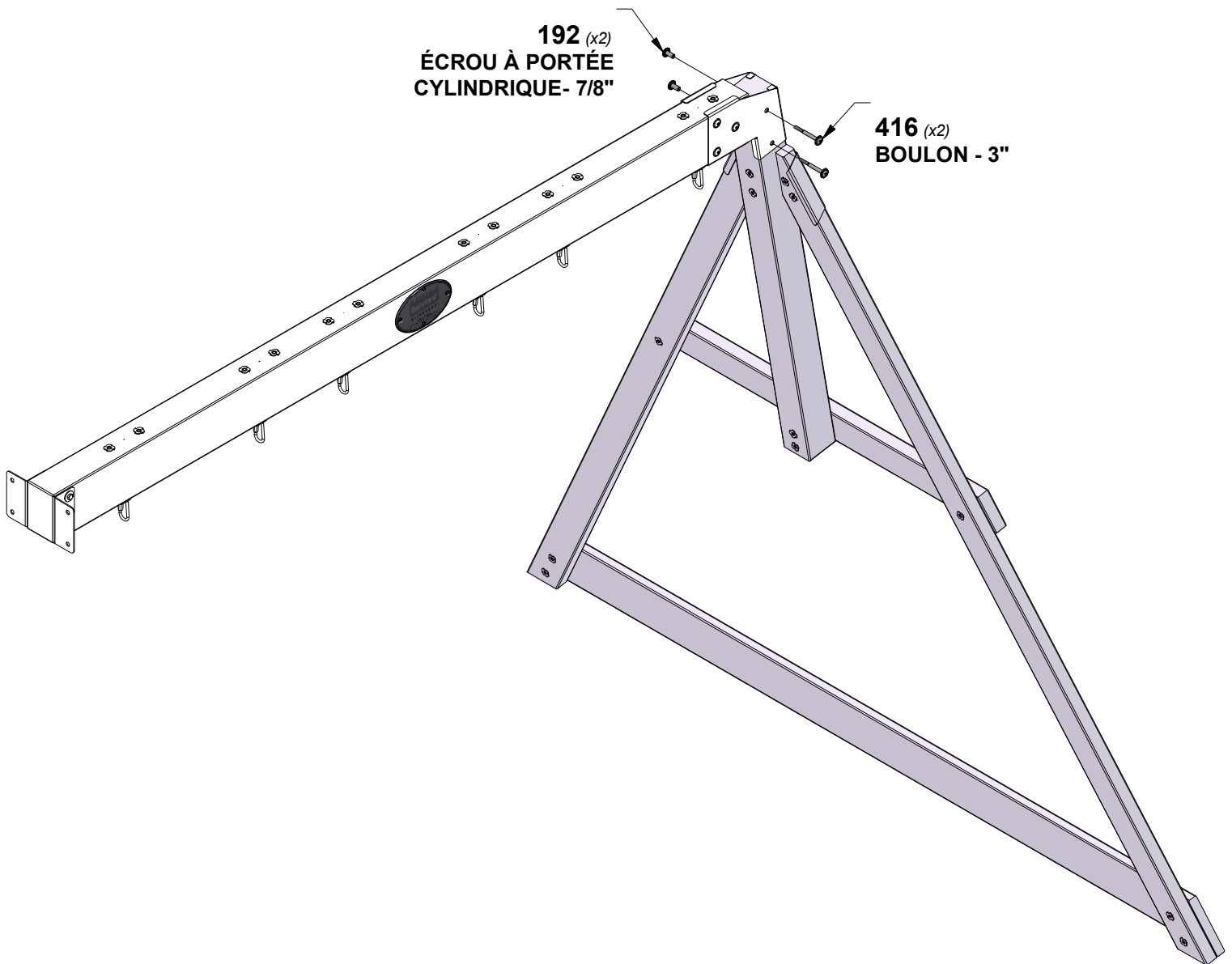
CONSEIL :
INSTALLER D'ABORD LES ÉCROUS EN T DANS LE BOIS



ÉTAPE 6 - POUTRE OSCILLANTE

QTÉ	NUMÉRO D'ARTICLE	DESCRIPTION
2	H100192	ÉCROU À PORTÉE CYLINDRIQUE WH 5/16x7/8 BLK
2	H100416	BOULON WH 5/16x3 BLK

CONSEIL :
SERRER TOUS LES (5) BOULONS 416 ET LES 192 BARILS D'ÉCROU MAINTENANT.



ÉTAPE 1 - ÉCHELLE

QTÉ	NUMÉRO D'ARTICLE	DESCRIPTION
8	H100391	VIS PFH 8x2 BLK

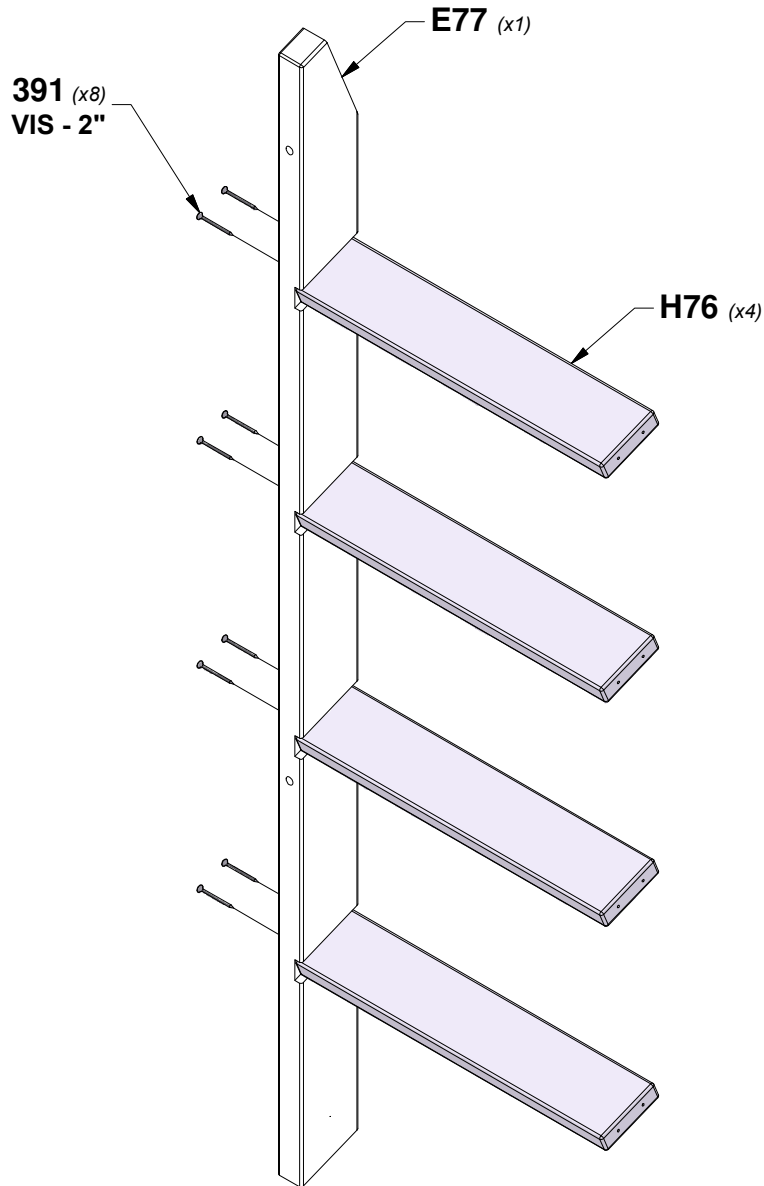


E77 MONTANT GAUCHE - W4L18554
(x1) 1 3/8"x3 3/8"x57 3/4" (36x86x1466)



H76 PLANCHE DE PLANCHER - W4L18556
(x4) 1"x3 3/8"x18 1/8" (24x86x460)

CONSEIL :
ALIGNER LES TROUS PILOTES

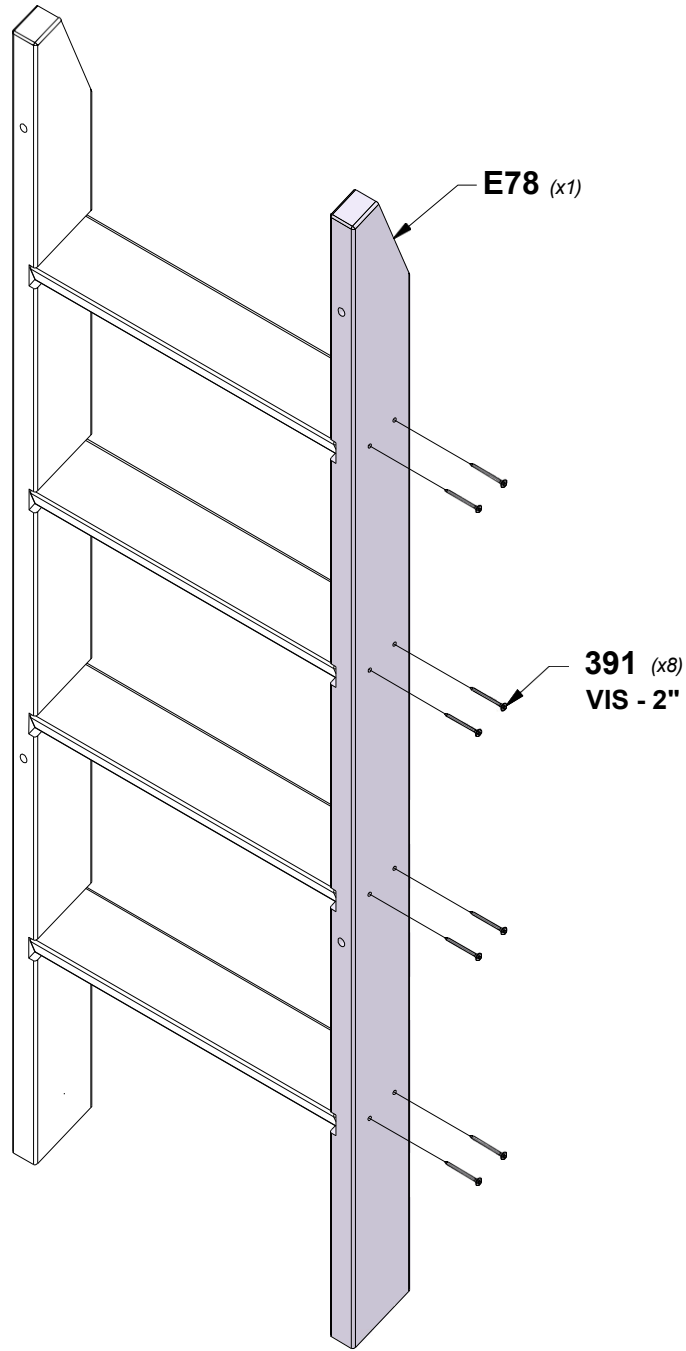


ÉTAPE 2 - ÉCHELLE

QTÉ	NUMÉRO D'ARTICLE	DESCRIPTION
8	H100391	VIS PFH 8x2 BLK



E78 MONTANT DROIT - W4L18555
(x1) 1 3/8"x3 3/8"x57 3/4" (36x86x1466)



ÉTAPE 3 - ÉCHELLE

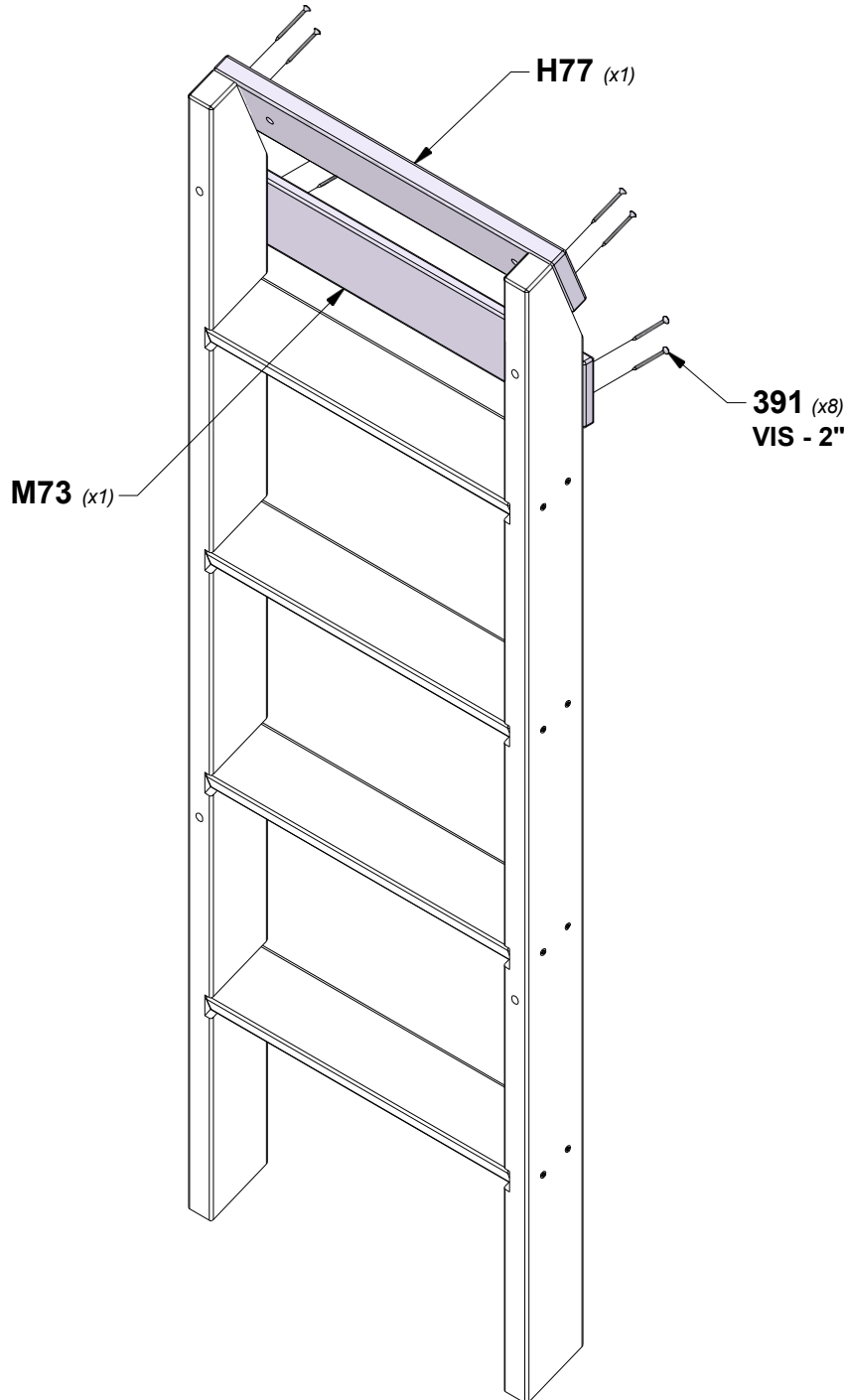
QTÉ	NUMÉRO D'ARTICLE	DESCRIPTION
8	H100391	VIS PFH 8x2 BLK



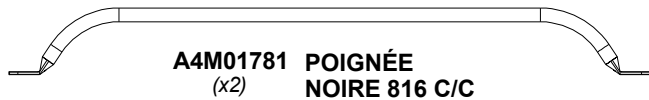
H77 PLANCHE DE FIXATION - W4L18557
(x1) 1"x3 3/8"x20 1/8" (24x86x512)



M73 SUPPORT ARRIÈRE - W4L18558
(x1) 5/8"x3 3/8"x20 1/8" (16x86x512)

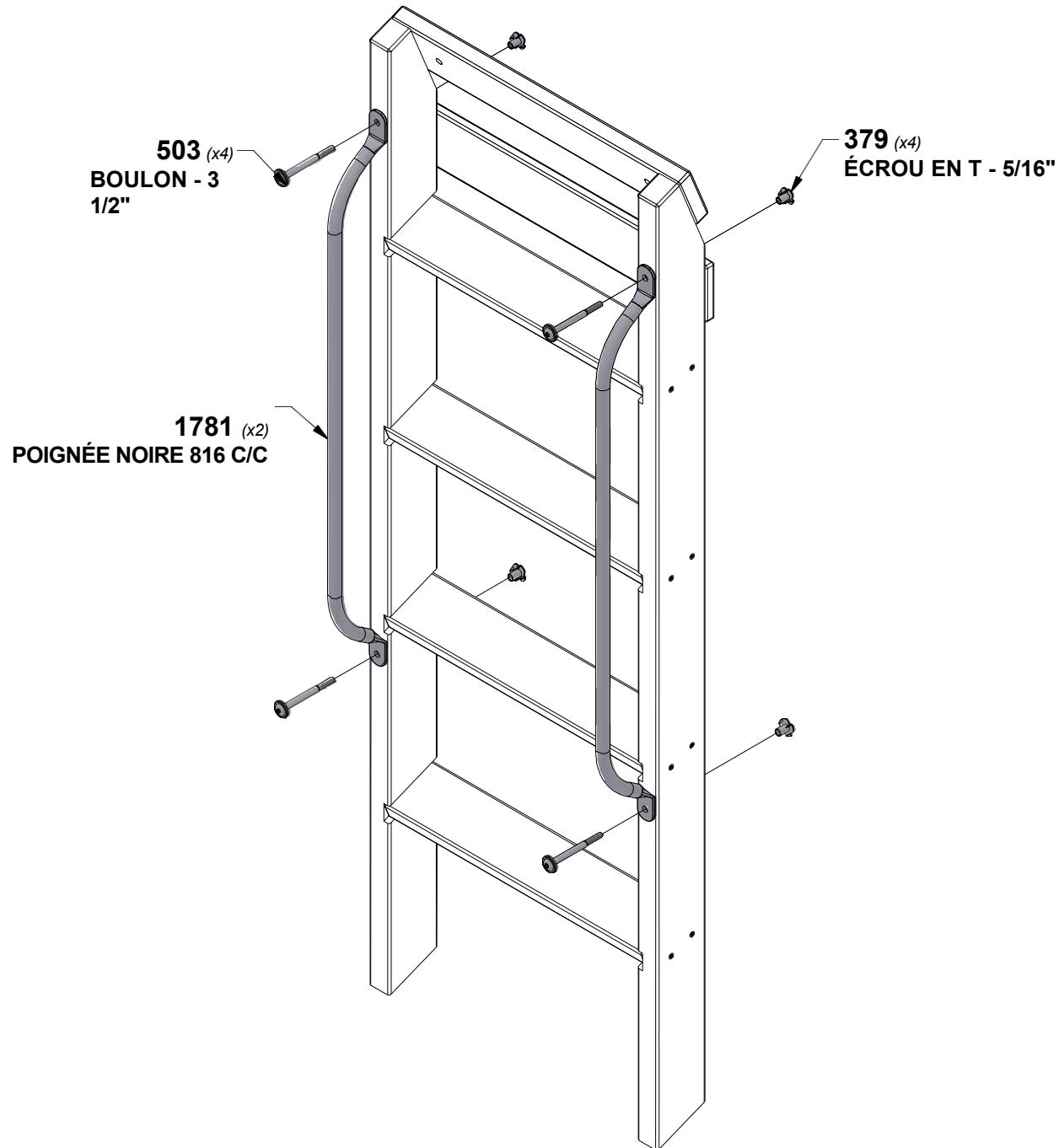


ÉTAPE 4 - ÉCHELLE



QTÉ	NUMÉRO D'ARTICLE	DESCRIPTION
4	H100379	ÉCROU EN T 5/16 BLK
4	H100503	BOULON WH 5/16x3-1/2 BLK

CONSEIL :
INSTALLER D'ABORD LES ÉCROUS EN T DANS LE BOIS

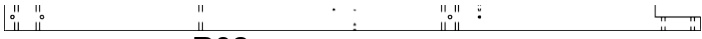


ÉTAPE 1 - ASSEMBLÉE DU FORT

QTÉ	NUMÉRO D'ARTICLE	DESCRIPTION
10	H100198	RONDELLE DE SÉCURITÉ EXT 8x19 BLK
10	H100379	ÉCROU EN T 5/16 BLK
10	H100415	BOULON WH 5/16x3 3/4 BLK



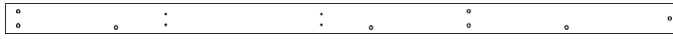
B01 POSTE - W2A03790
(x1) 3"x3"x86 7/8" (76x76x2036)



B02 POSTE - W4L18531
(x1) 3"x3"x80 1/8" (76x76x2036)



G01 PLANCHE DE SOL - W4L18532
(x1) 1"x5 1/4"x89 3/8" (24x134x2270)

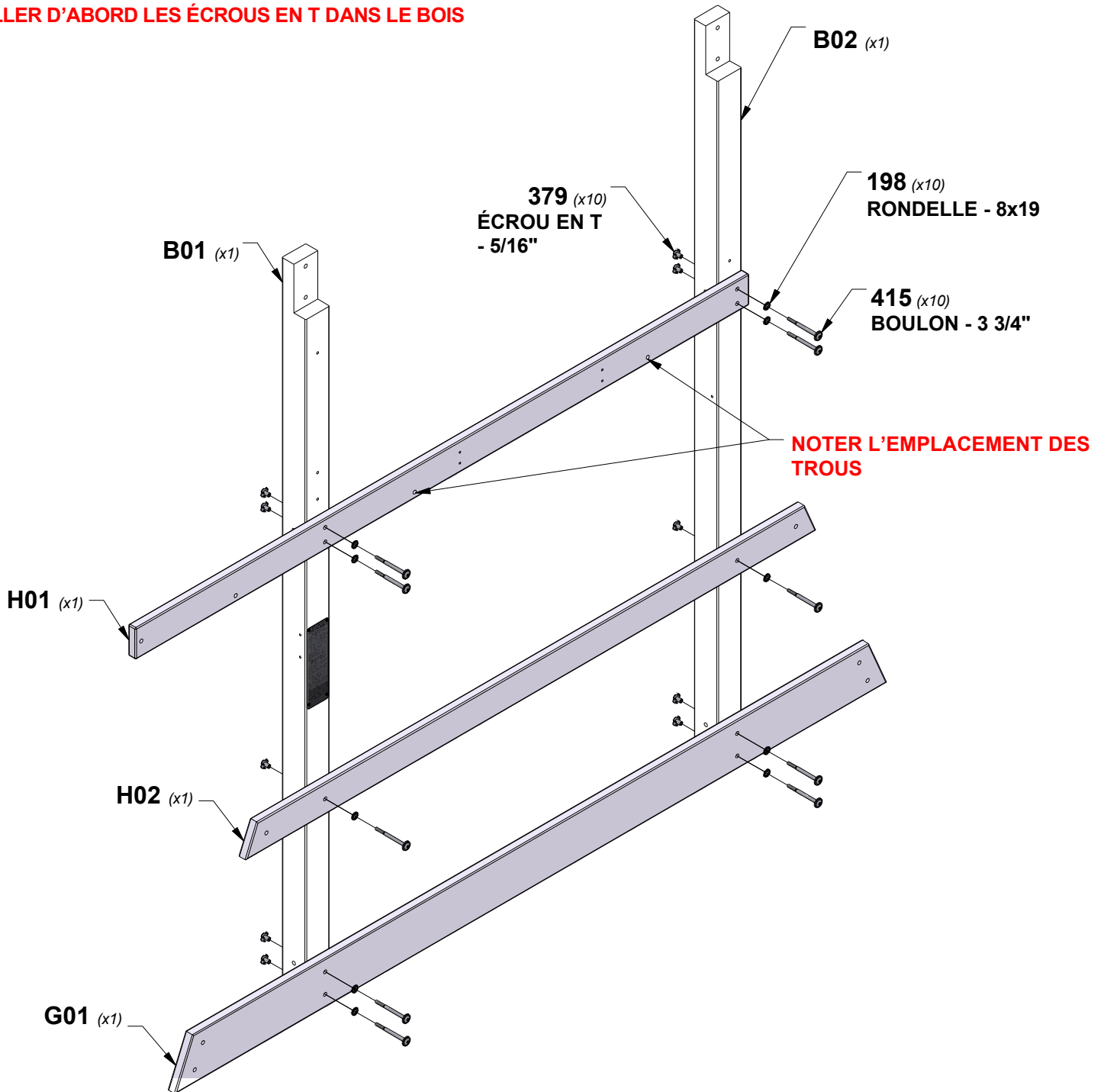


H01 SUPPORT AU SOL - W4L18534
(x1) 1"x3 3/8"x77" (24x86x1956)



H02 PLANCHE DE SÉCURITÉ - W4L18537
(x1) 1"x3 3/8"x71 5/8" (24x86x1819)

CONSEIL :
INSTALLER D'ABORD LES ÉCROUS EN T DANS LE BOIS



ÉTAPE 2 - ASSEMBLÉE DU FORT



9\$% SUPPORT DE PONT!K (@%)'
 (x2) 1 3/8"x3 3/8"x42 5/8" (36x86x1083)

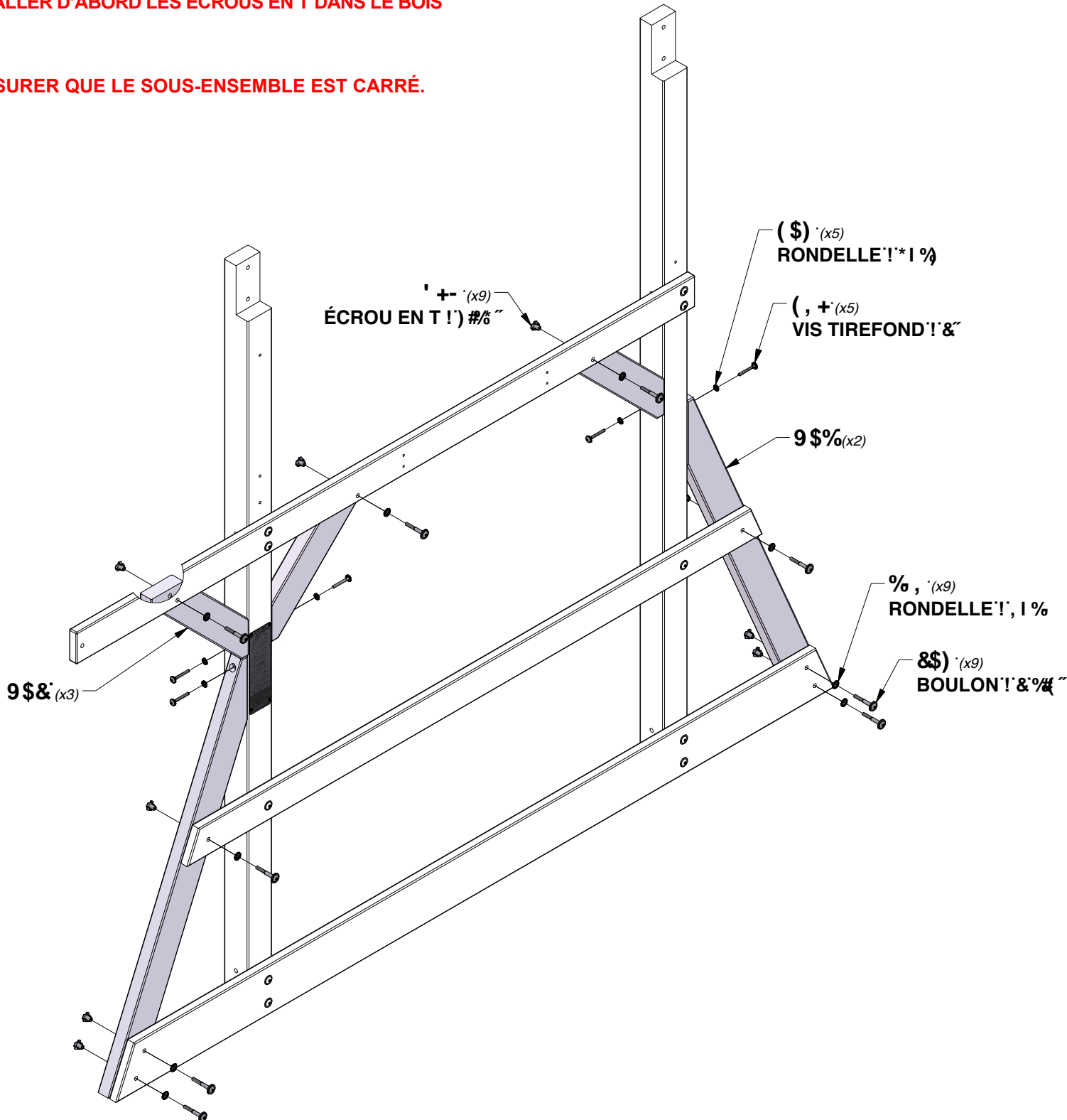


9\$& SUPPORT DE PONT!K (@%)'
 (x3) 1 3/8"x3 3/8"x17" (36x86x433)

QTÉ	NUMÉRO D'ARTICLE	DESCRIPTION
9	H100198	RONDELLE DE SÉCURITÉ EXT 8x19 BLK
9	H100205	BOULON WH 5/16x2-1/4 BLK
9	H100379	ÉCROU EN T 5/16 BLK
5	H100405	RONDELLE DE SÉCURITÉ EXT 6x15 BLK
5	H100487	VIS TIREFOND WH 1/4x2 BLK

CONSEIL :
INSTALLER D'ABORD LES ÉCROUS EN T DANS LE BOIS

S'ASSURER QUE LE SOUS-ENSEMBLE EST CARRÉ.

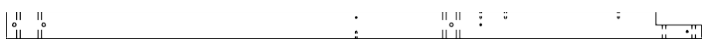


ÉTAPE 3 - ASSEMBLÉE DU FORT

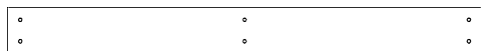
QTÉ	NUMÉRO D'ARTICLE	DESCRIPTION
10	H100198	RONDELLE DE SÉCURITÉ EXT 8x19 BLK
2	H100205	BOULON WH 5/16x2-1/4 BLK
10	H100379	ÉCROU EN T 5/16 BLK
2	H100405	RONDELLE DE SÉCURITÉ EXT 6x15 BLK
7	H100415	BOULON WH 5/16x3 3/4 BLK
2	H100487	VIS TIREFOND WH 1/4x2 BLK
1	H100503	BOULON WH 5/16x3-1/2 BLK



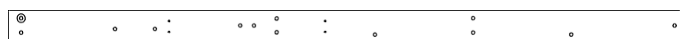
B03 POSTE - W4L18540
(x1) 3"x3"x80 1/8" (76x76x2036)



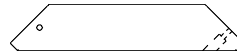
B04 POSTE - W4L18541
(x1) 3"x3"x80 1/8" (76x76x2036)



G03 PLANCHE DE SOL - W4L18543
(x1) 1"x5 1/4"x54 3/4" (24x134x1390)

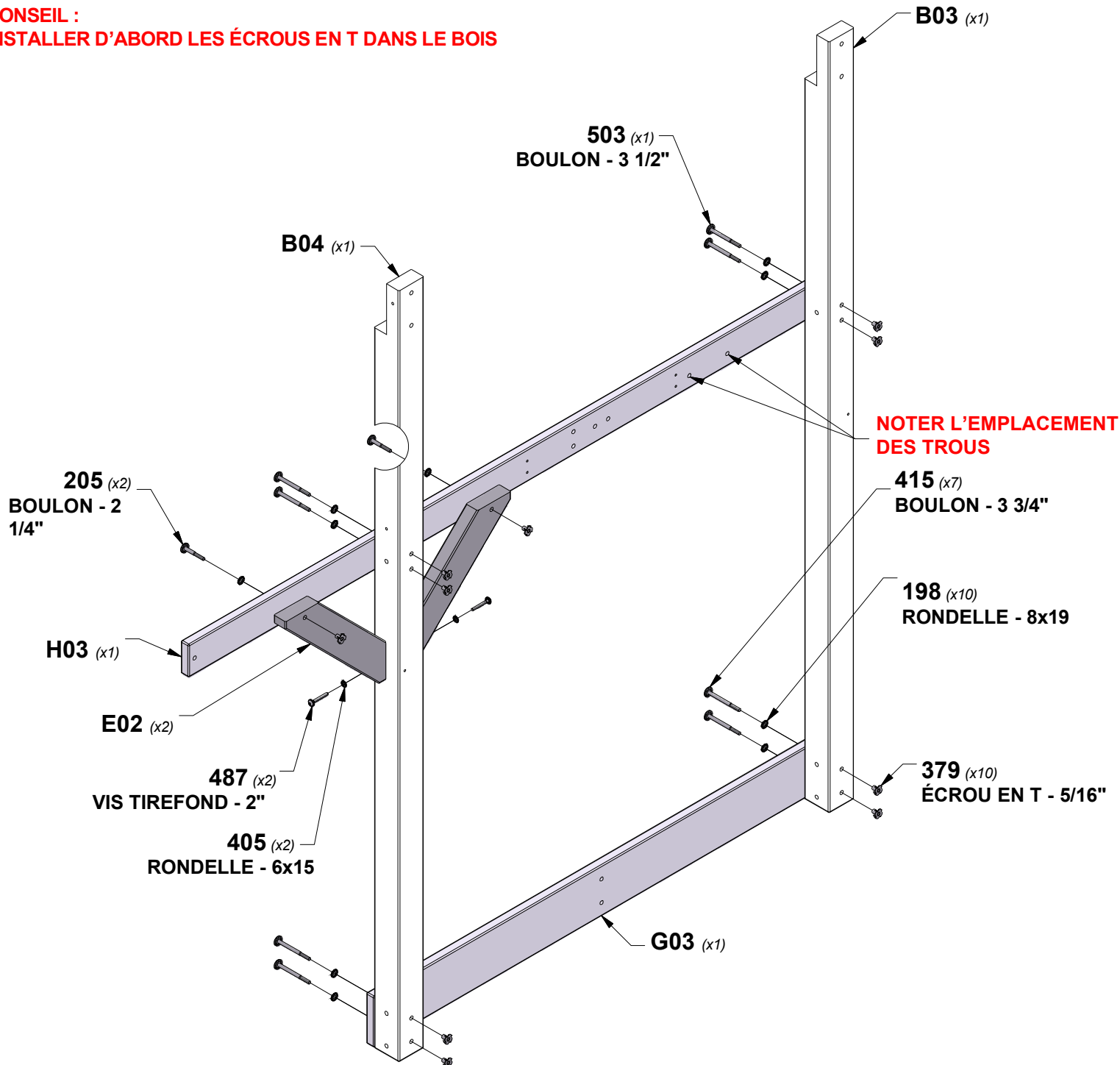


H03 SUPPORT AU SOL - W4L18538
(x1) 1"x3 3/8"x77" (24x86x1956)



E02 SUPPORT DE PONT - W4L18535
(x2) 1 3/8"x3 3/8"x17" (36x86x433)

CONSEIL :
INSTALLER D'ABORD LES ÉCROUS EN T DANS LE BOIS



ÉTAPE 4 - ASSEMBLÉE DU FORT



G02 PLANCHE DE SOL - W4L18542
(x2) 1"x5 1/4"x53 3/4" (24x134x1364)



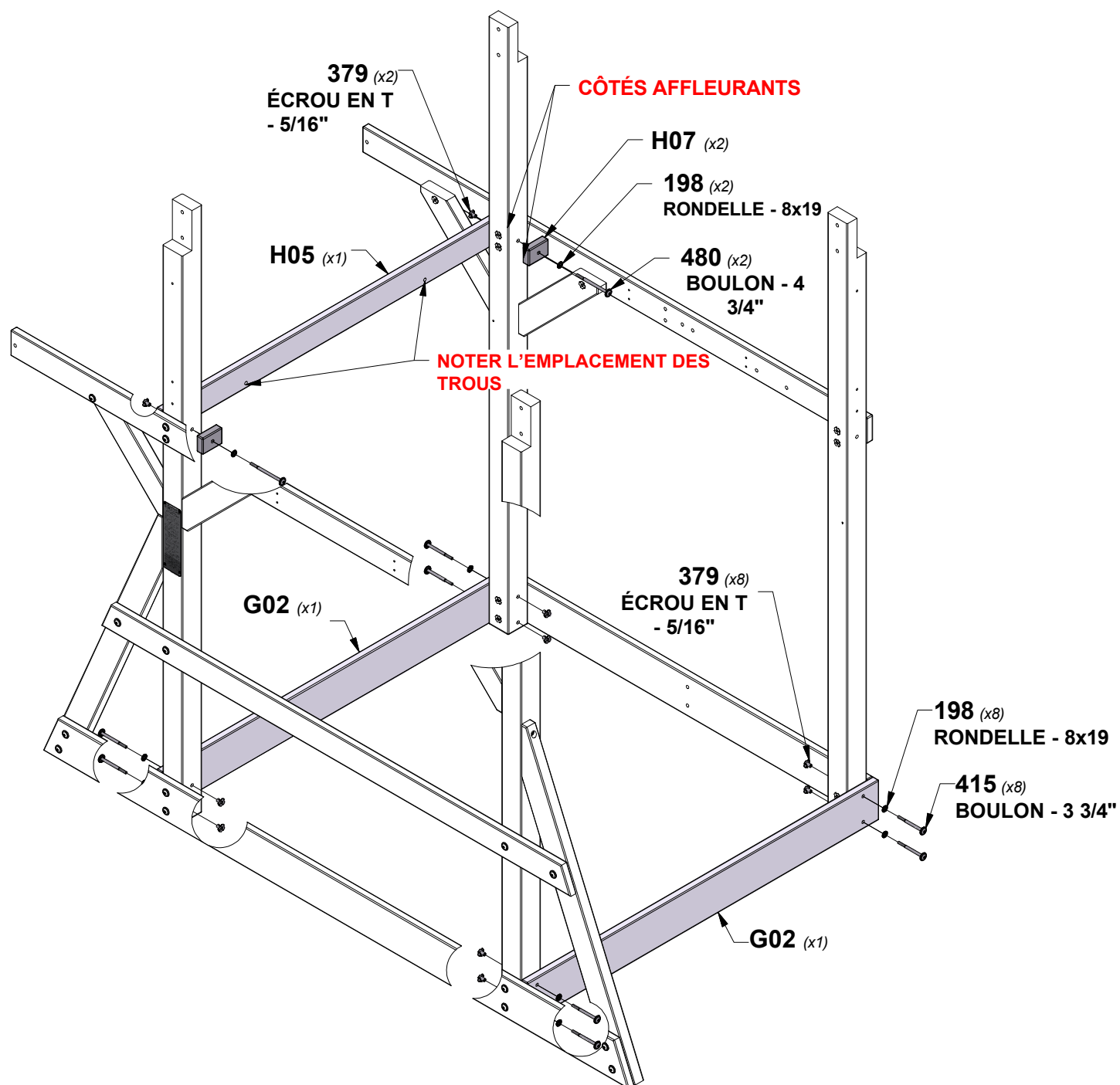
H05 LISSE DE PLANCHER - W4L18545
(x1) 1"x3 3/8"x52 3/4" (24x86x1340)



H07 SUPPORT AU SOL - W4L18561
(x2) 1"x3"x2 1/8" (24x76x54)

QTÉ	NUMÉRO D'ARTICLE	DESCRIPTION
10	H100198	RONDELLE DE SÉCURITÉ EXT 8x19 BLK
10	H100379	ÉCROU EN T 5/16 BLK
8	H100415	BOULON WH 5/16x3 3/4 BLK
2	H100480	BOULON WH 5/16x4 3/4 BLK

CONSEIL :
INSTALLER D'ABORD LES ÉCROUS EN T DANS LE BOIS



ÉTAPE 5 - ASSEMBLÉE DU FORT

QTÉ	NUMÉRO D'ARTICLE	DESCRIPTION
2	H100198	RONDELLE DE SÉCURITÉ EXT 8x19 BLK
2	H100379	ÉCROU EN T 5/16 BLK
2	H100480	BOULON WH 5/16x4 3/4 BLK

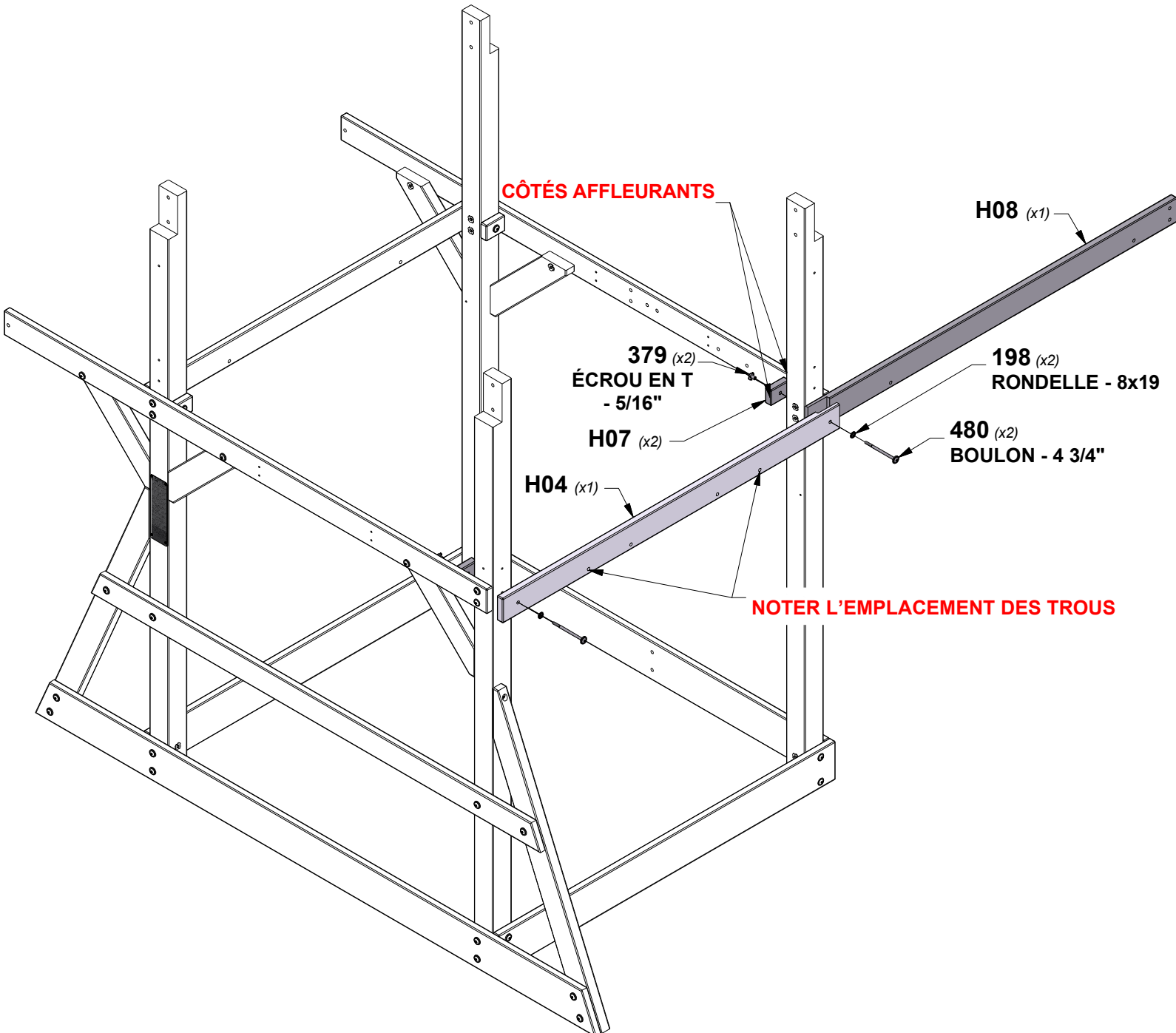
H04 LISSE DE PLANCHER - W4L18544
(x1) 1"x3 3/8"x53 3/4" (24x86x1364)

H08 LISSE DE PLANCHER - W4L18565
(x1) 1"x3 3/8"x58 3/8" (24x86x1483)

H07 SUPPORT AU SOL - W4L18561
(x2) 1"x3"x2 1/8" (24x76x54)



CONSEIL :
INSTALLER D'ABORD LES ÉCROUS EN T DANS LE BOIS

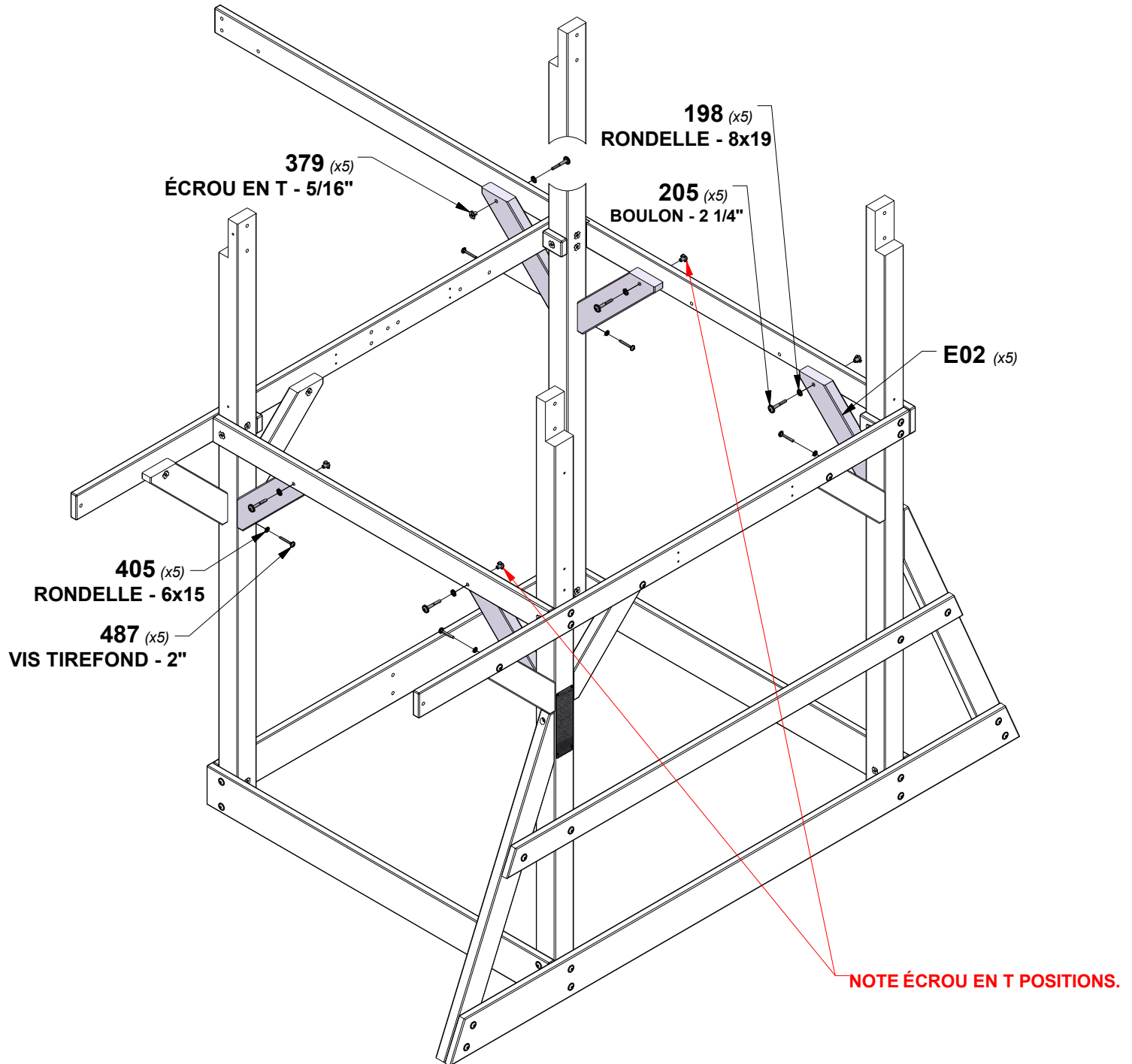


ÉTAPE 6 - ASSEMBLÉE DU FORT

E02 SUPPORT DE PONT - W4L18535
 (x5) 1 3/8"x3 3/8"x17" (36x86x433)

QTÉ	NUMÉRO D'ARTICLE	DESCRIPTION
5	H100198	RONDELLE DE SÉCURITÉ EXT 8x19 BLK
5	H100205	BOULON WH 5/16x2-1/4 BLK
5	H100379	ÉCROU EN T 5/16 BLK
5	H100405	RONDELLE DE SÉCURITÉ EXT 6x15 BLK
5	H100487	VIS TIREFOND WH 1/4x2 BLK

CONSEIL :
INSTALLER D'ABORD LES ÉCROUS EN T DANS LE BOIS

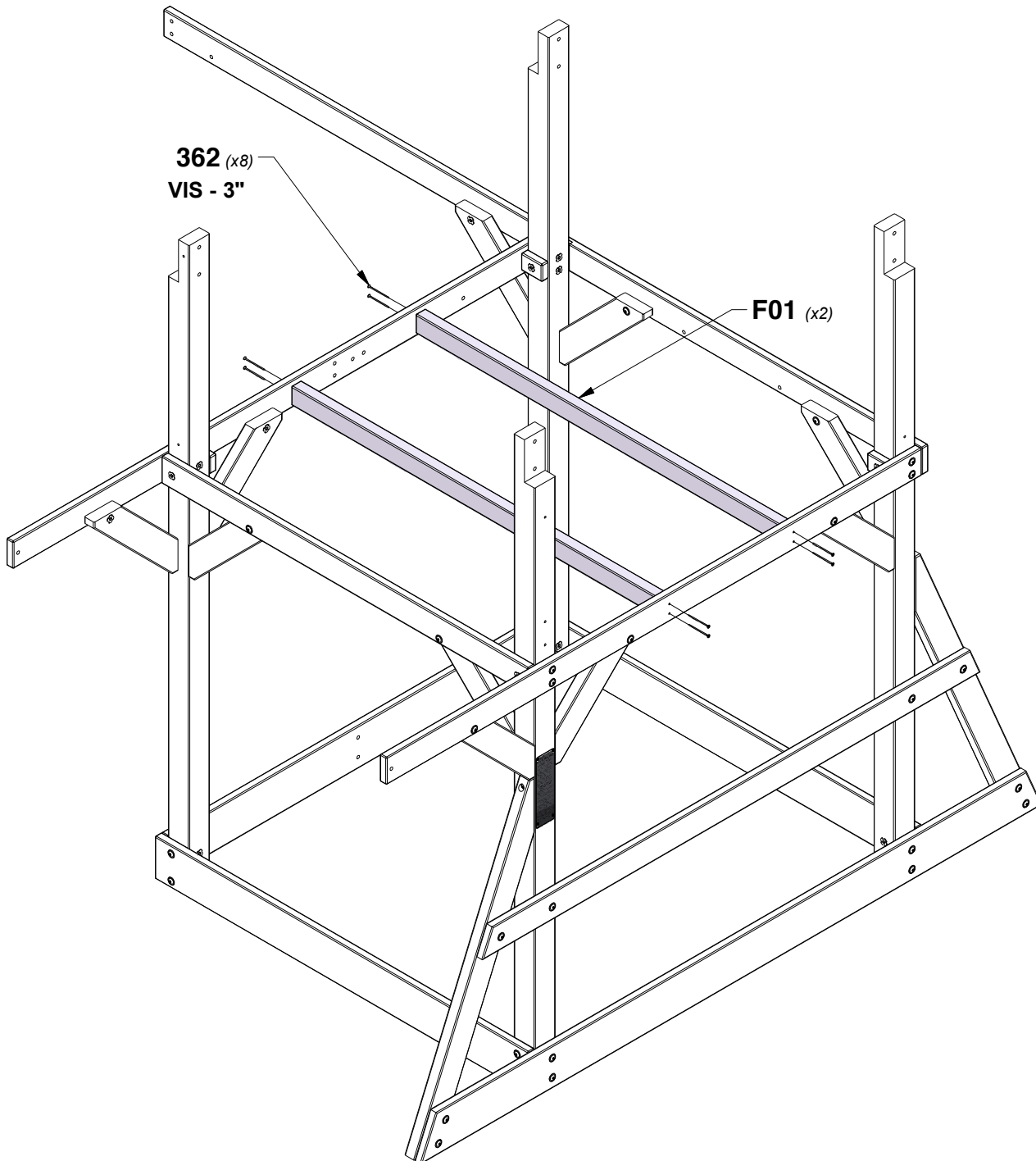
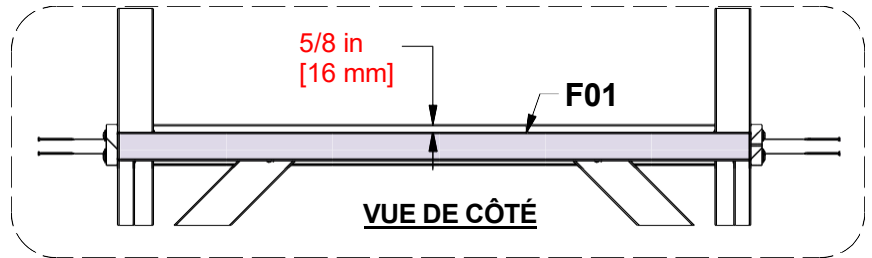


ÉTAPE 7 - ASSEMBLÉE DU FORT

QTÉ	NUMÉRO D'ARTICLE	DESCRIPTION
8	H100362	VIS PFH 8x3 BLK



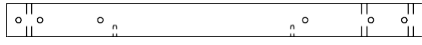
F01 SOLIVE DE PLANCHER - W4L18547
(x2) 1 3/8"x2 3/8"x52 3/4" (36x60x1340)



ÉTAPE 8 - ASSEMBLÉE DU FORT



F02 MONTANT - W4L18548
(x1) 1 3/8"x2 3/8"x30 1/2" (36x60x776)



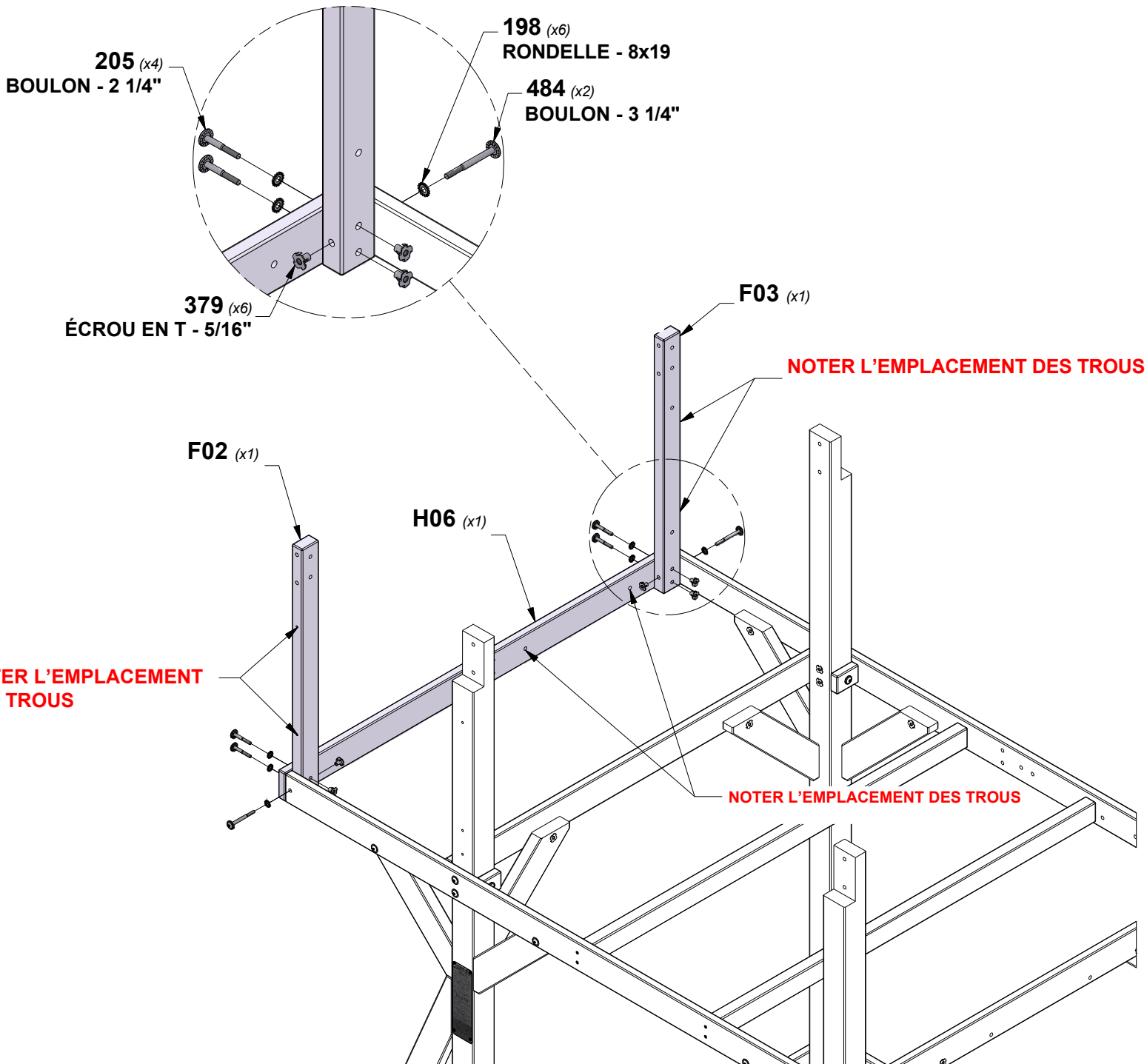
F03 MONTANT - W4L18549
(x1) 1 3/8"x2 3/8"x30 1/2" (36x60x776)



H06 LISSE DE PLANCHER - W4L18551
(x1) 1"x3 3/8"x54 5/8" (24x86x1388)

QTÉ	NUMÉRO D'ARTICLE	DESCRIPTION
6	H100198	RONDELLE DE SÉCURITÉ EXT 8x19 BLK
4	H100205	BOULON WH 5/16x2-1/4 BLK
6	H100379	ÉCROU EN T 5/16 BLK
2	H100484	BOULON WH 5/16x3 1/4 BLK

CONSEIL :
INSTALLER D'ABORD LES ÉCROUS EN T DANS LE BOIS

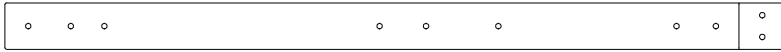


ÉTAPE 9A - ASSEMBLÉE DU FORT

QTÉ	NUMÉRO D'ARTICLE	DESCRIPTION
4	H100198	RONDELLE DE SÉCURITÉ EXT 8x19 BLK
4	H100205	BOULON WH 5/16x2-1/4 BLK
4	H100379	ÉCROU EN T 5/16 BLK

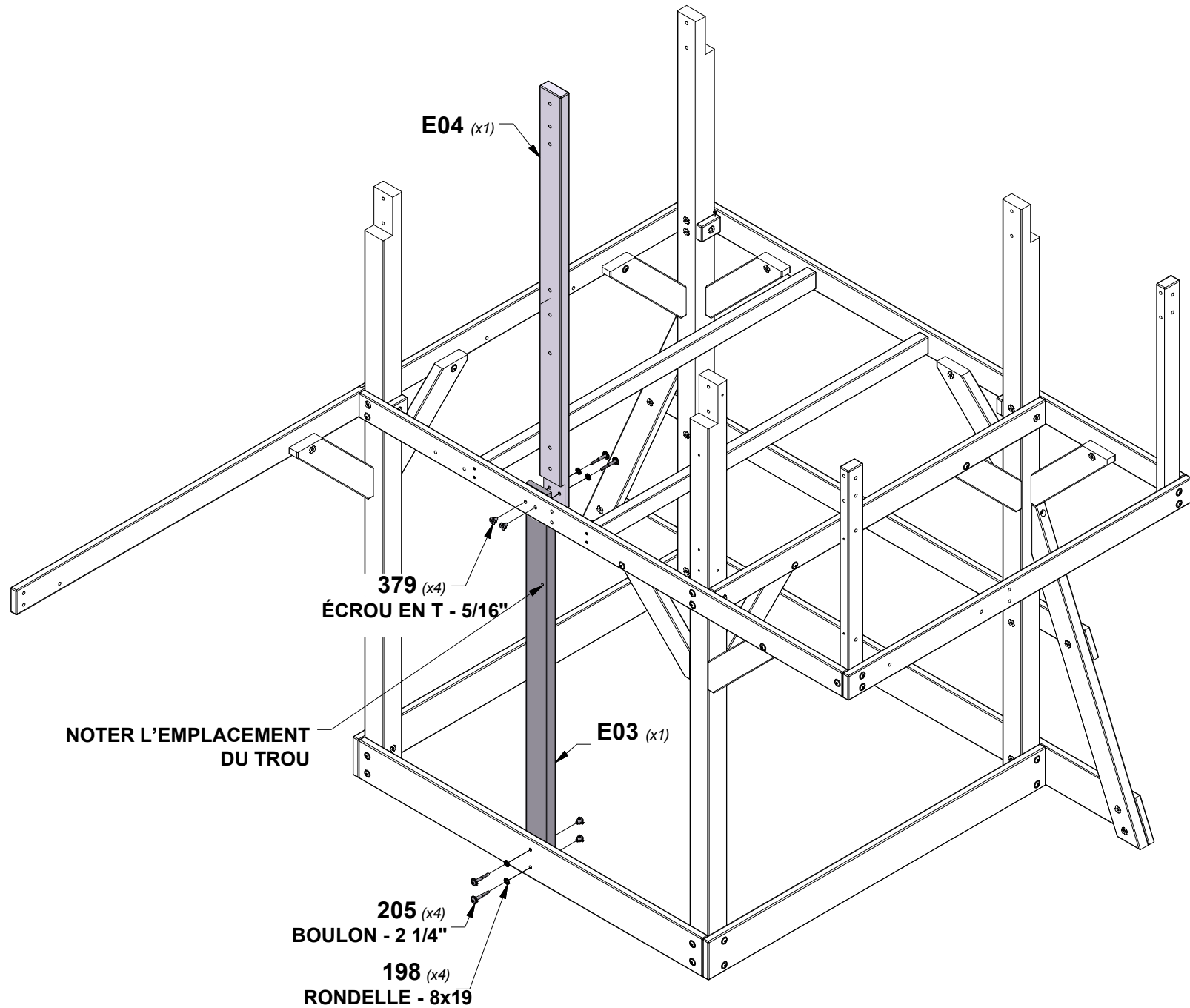


E03 MONTANT - W4L18564
(x1) 1 3/8"x3 3/8"x53" (36x86x1346)



E04 MONTANT - W4L18575
(x1) 1 3/8"x3 3/8"x56 7/8" (36x86x1446)

CONSEIL :
INSTALLER D'ABORD LES ÉCROUS EN T DANS LE BOIS



ÉTAPE 9B - ASSEMBLÉE DU FORT

E02 SUPPORT DE PONT - W4L18535
(x1) 1 3/8"x3 3/8"x17" (36x86x433)

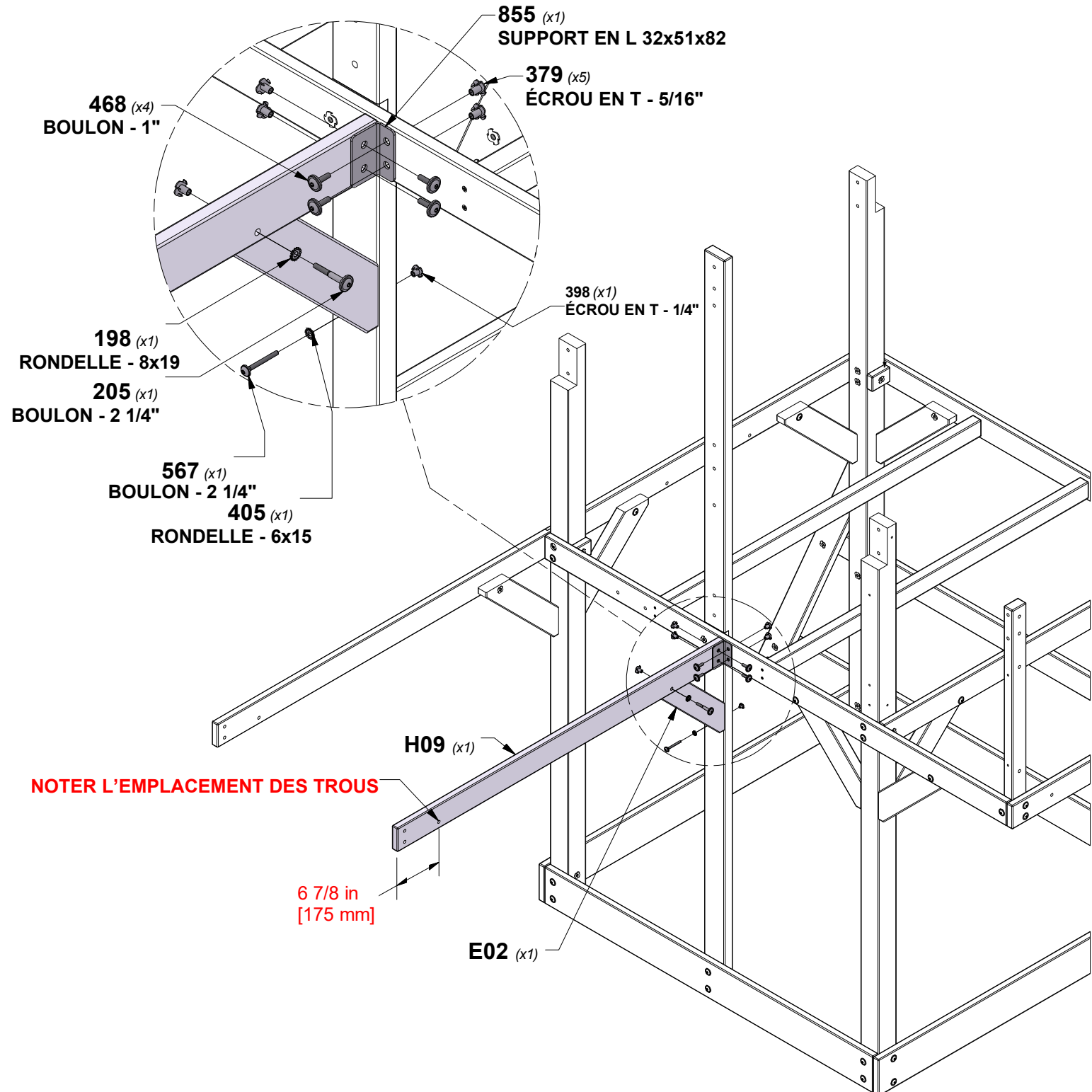
A4M00855 SUPPORT EN L
(x1) 32x51x82

H09 LISSE DE PLANCHER - W4L18566
(x1) 1"x3 3/8"x54 1/2" (24x86x1383)

6 7/8 in [175 mm]

QTÉ	NUMÉRO D'ARTICLE	DESCRIPTION
1	H100198	RONDELLE DE SÉCURITÉ EXT 8x19 BLK
1	H100205	BOULON WH 5/16x2-1/4 BLK
5	H100379	ÉCROU EN T 5/16 BLK
1	H100398	ÉCROU EN T 1/4 BLK
1	H100405	RONDELLE DE SÉCURITÉ EXT 6x15 BLK
4	H100468	BOULON WH 5/16x1 BLK
1	H100567	BOULON WH 1/4x2-1/4 BLK

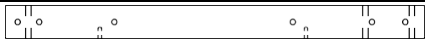
CONSEIL :
INSTALLER D'ABORD LES ÉCROUS EN T DANS LE BOIS



NOTER L'EMPLACEMENT DES TROUS

6 7/8 in [175 mm]

ÉTAPE 10 - ASSEMBLÉE DU FORT



F05 MONTANT - W4L18567
(x2) 1 3/8"x2 3/8"x30 1/2" (36x60x776)



H11 SUPPORT AU SOL - W4L18585
(x2) 1"x2 3/4"x2 3/8" (24x60x70)

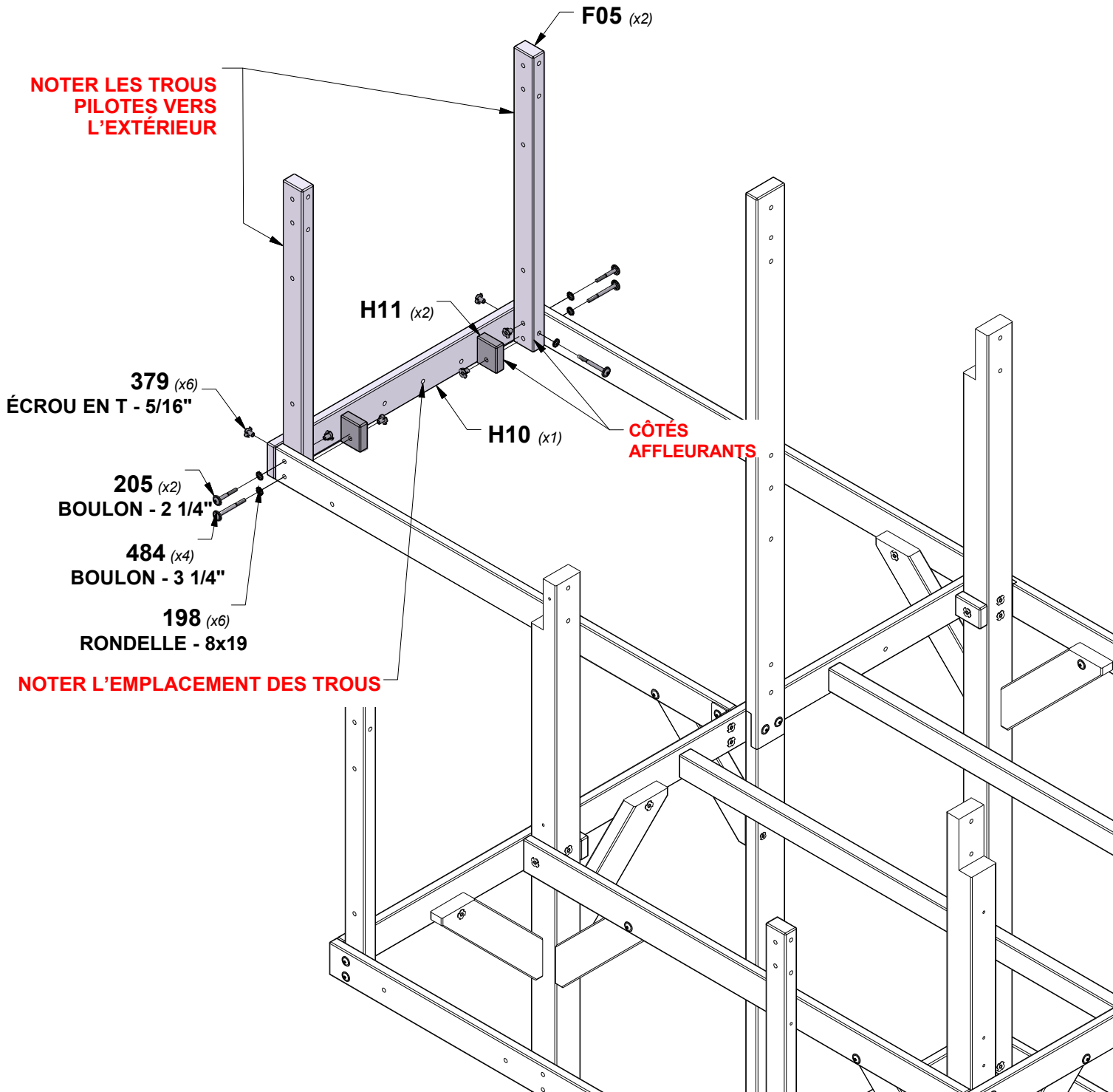
HAUT



H10 LISSE DE PLANCHER - W4L18569
(x1) 1"x3 3/8"x31" (24x86x786)

QTÉ	NUMÉRO D'ARTICLE	DESCRIPTION
6	H100198	RONDELLE DE SÉCURITÉ EXT 8x19 BLK
2	H100205	BOULON WH 5/16x2-1/4 BLK
6	H100379	ÉCROU EN T 5/16 BLK
4	H100484	BOULON WH 5/16x3 1/4 BLK

CONSEIL :
INSTALLER D'ABORD LES ÉCROUS EN T DANS LE BOIS

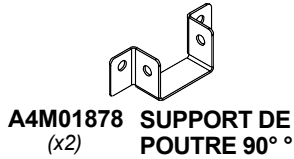


ÉTAPE 11 - ASSEMBLÉE DU FORT

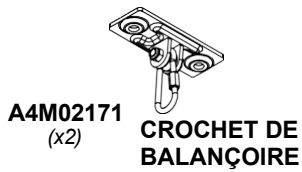


B09 SUPPORT OSCILLANT- W4L18588
(x1) 2 7/8"x3"x54 3/8" (72x76x1381)

1 1/8 in
[30 mm]
VERS
LE BAS



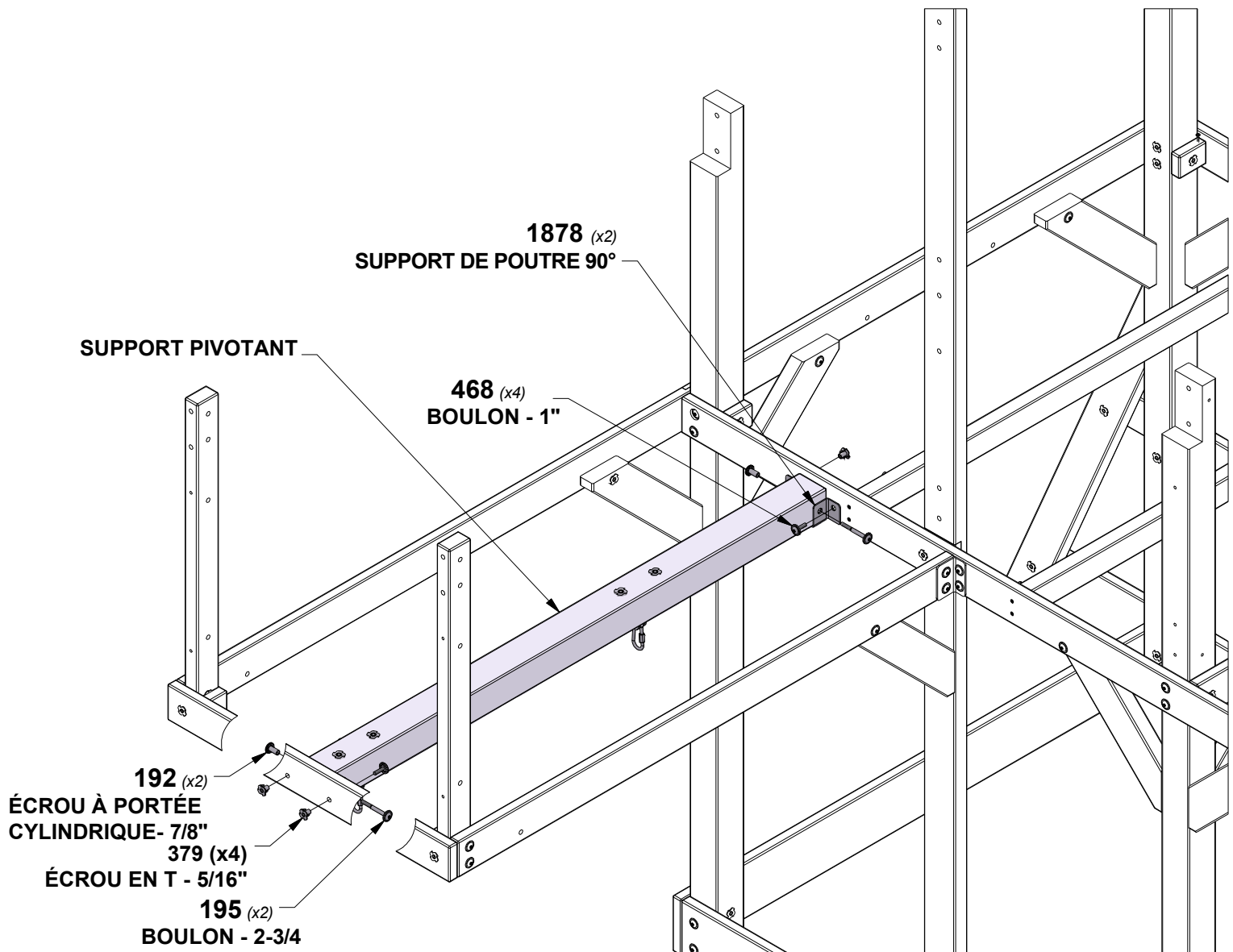
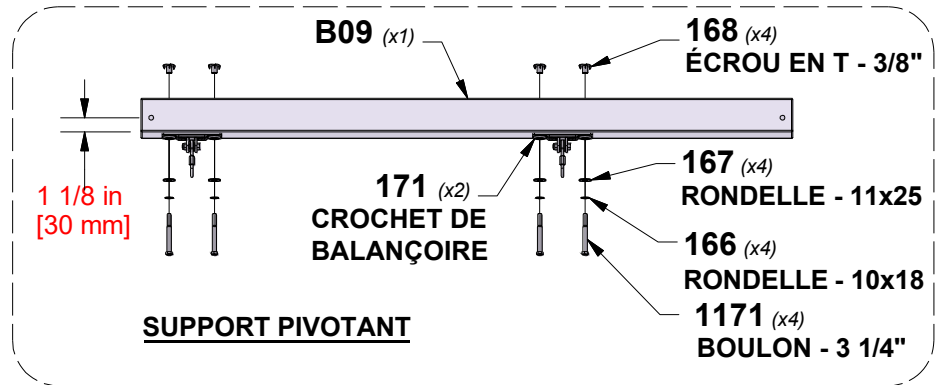
A4M01878 SUPPORT DE POUTRE 90°
(x2)



A4M02171 CROCHET DE BALANÇOIRE
(x2)

QTÉ	NUMÉRO D'ARTICLE	DESCRIPTION
2	H100192	ÉCROU À PORTÉE CYLINDRIQUEWH 5/16x7/8 BLK
2	H100195	BOULON WH 5/16x2-3/4 BLK
4	H100379	ÉCROU EN T 5/16 BLK
4	H100468	BOULON WH 5/16x1 BLK
4	H101166	RONDELLE DE SÉCURITÉ INT 10x18 BLK
4	H101167	RONDELLE PLATE 11x25 BLK
4	H101168	ÉCROU EN T 3/8 BLK
4	H101171	BOULON HEX 3/8x3 1/4 BLK

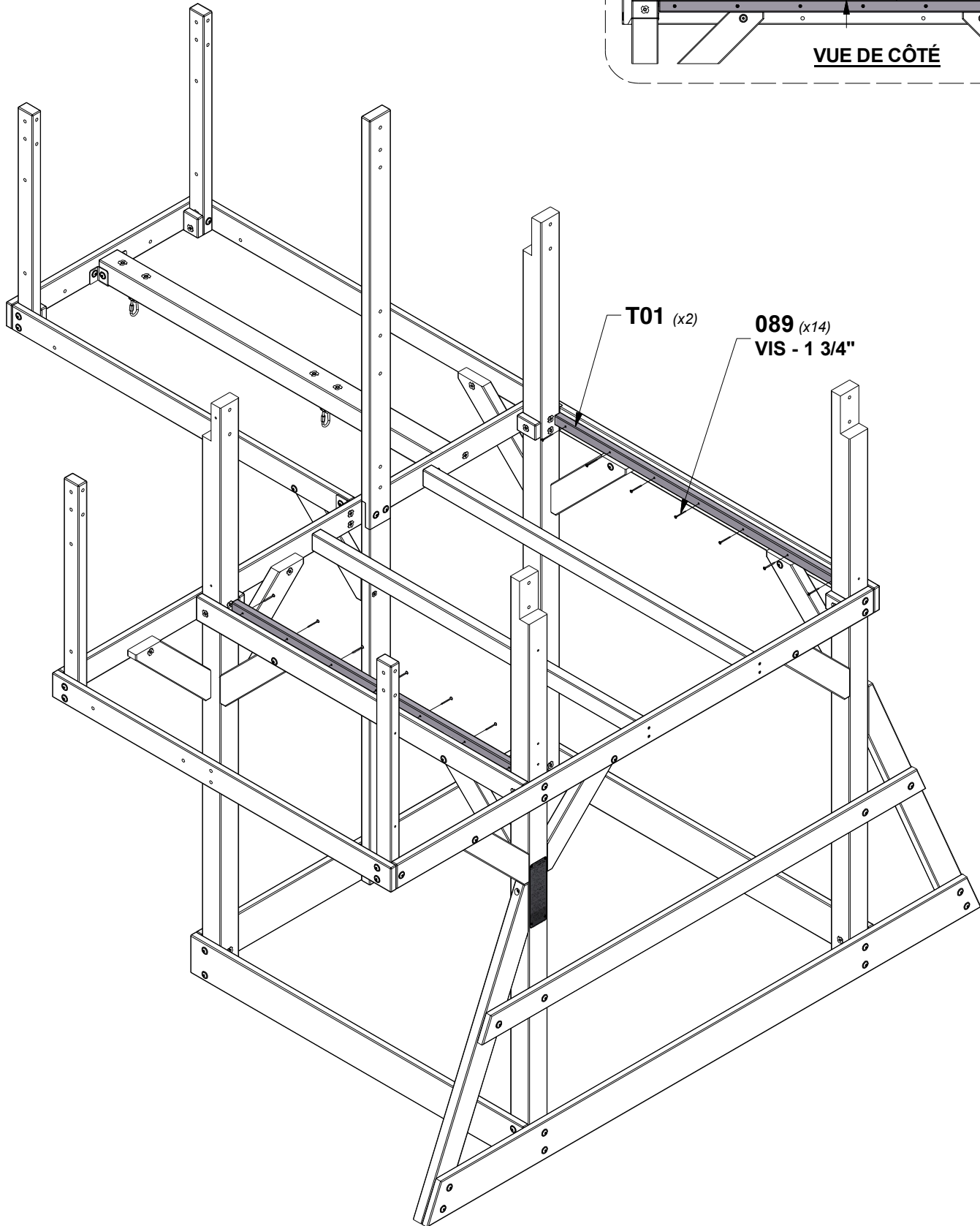
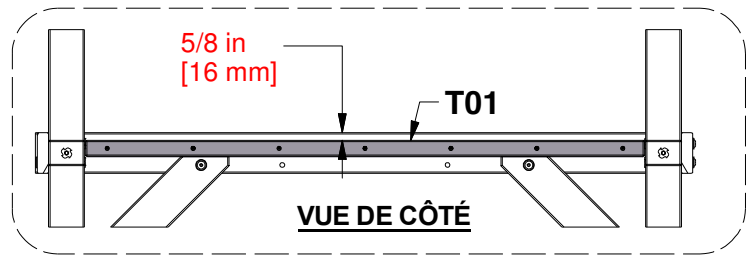
CONSEIL :
INSTALLER D'ABORD LES ÉCROUS EN T DANS LE BOIS



ÉTAPE 12 - ASSEMBLÉE DU FORT

QTÉ	NUMÉRO D'ARTICLE	DESCRIPTION
14	H100089	VIS PFH 8x1-3/4"

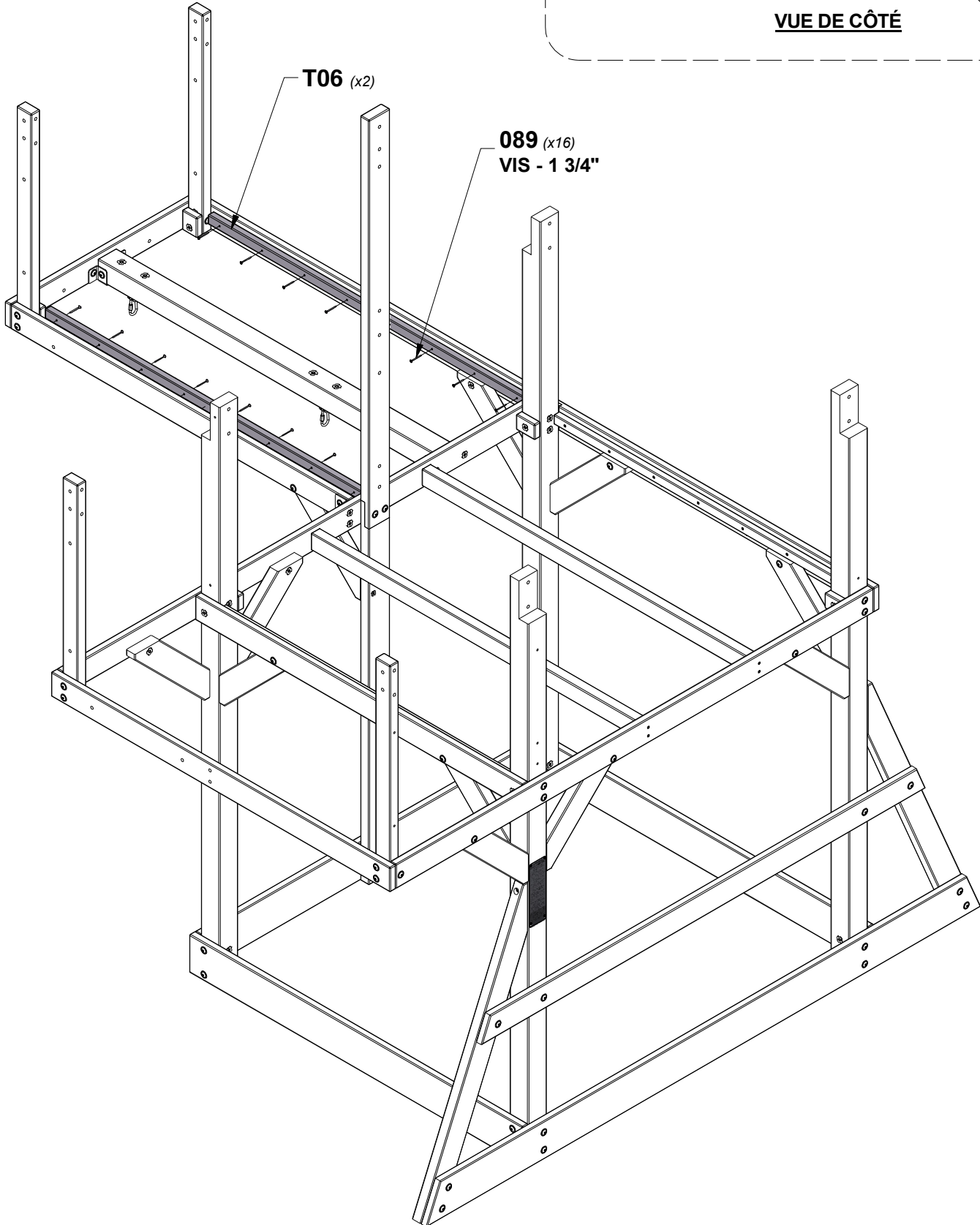
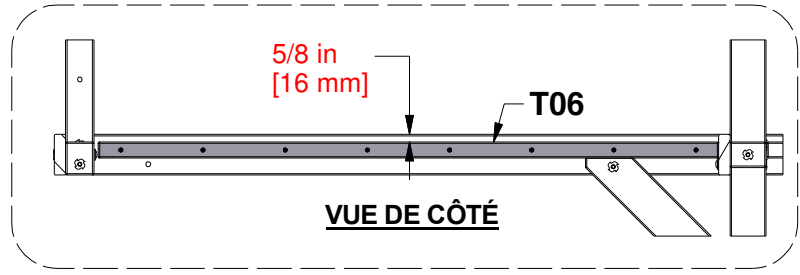
T01 PLANCHE DE SUPPORT - W4L18536
(x2) 1"x1 3/8"x46 5/8" (24x34x1184)



ÉTAPE 13 - ASSEMBLÉE DU FORT

QTÉ	NUMÉRO D'ARTICLE	DESCRIPTION
16	H100089	VIS PFH 8x1-3/4"

T06 PLANCHE DE SUPPORT - W4L18570
(x2) 1"x1 3/8"x51 3/4" (24x34x1314)



ÉTAPE 14 - ASSEMBLÉE DU FORT

QTÉ	NUMÉRO D'ARTICLE	DESCRIPTION
29	H100089	VIS PFH 8x1-3/4"
2	H100379	ÉCROU EN T 5/16 BLK

T02 PLANCHE DE SUPPORT - W4L18546
(x1) 1"x1 3/8"x52 5/8" (24x34x1336)

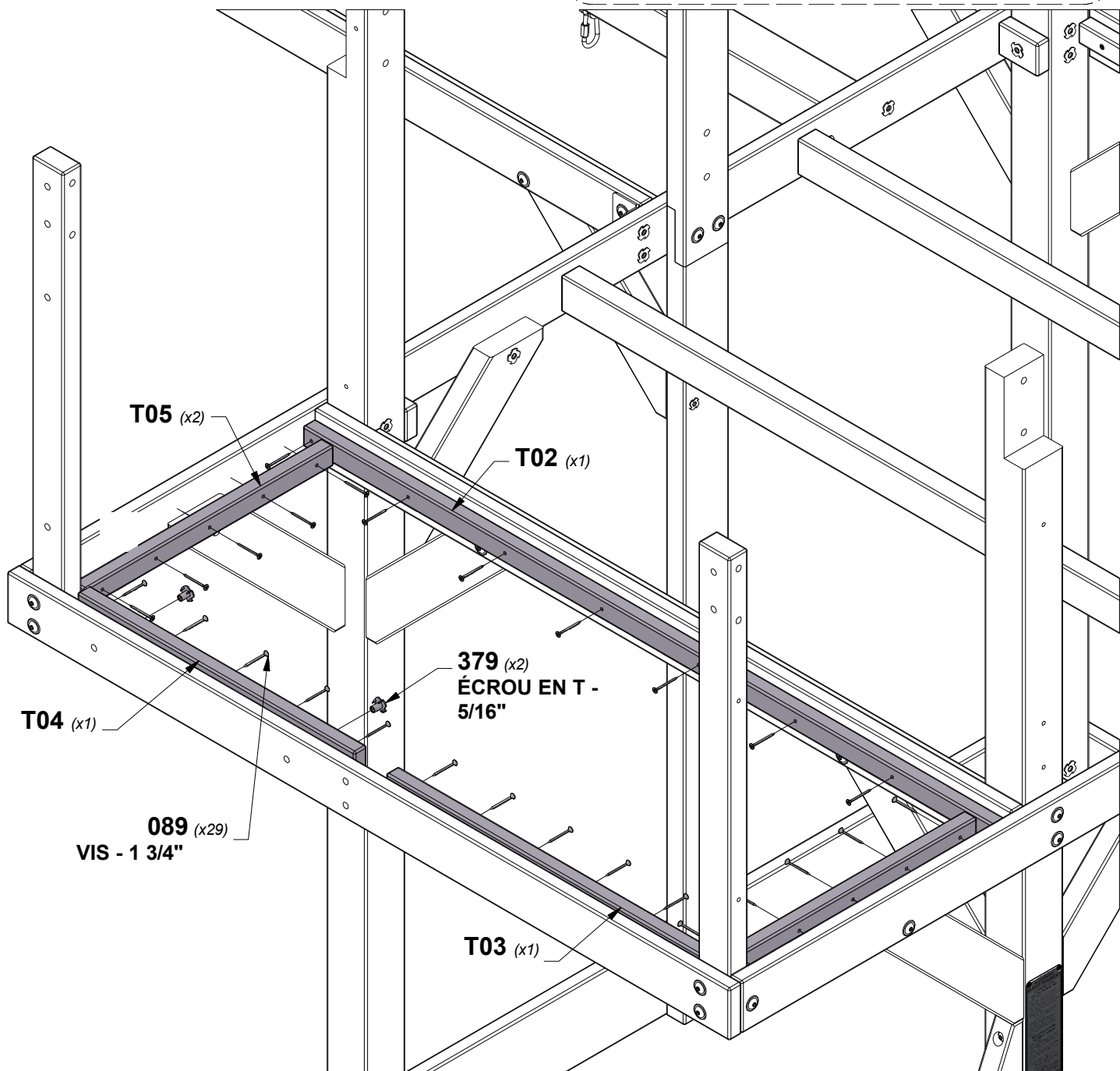
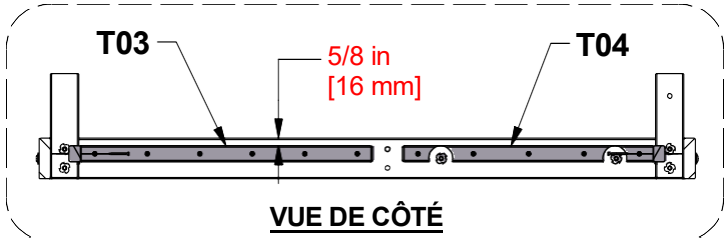
T03 PLANCHE DE SUPPORT - W4L18552
(x1) 1"x1 3/8"x24 3/8" (24x34x619)

T04 PLANCHE DE SUPPORT - W4L18553
(x1) 1"x1 3/8"x21" (24x34x533)

T05 PLANCHE DE SUPPORT - W4L18563
(x2) 1"x1 3/8"x18 7/8" (24x34x478)

CONSEIL : INSTALLER D'ABORD LES ÉCROUS EN T DANS LE BOIS .

PUIS INSTALLER LA PLANCHE T02. INSTALLER LES CARTES T05 EN DERNIER.



ÉTAPE 15 - ASSEMBLÉE DU FORT



F04 MONTANT - W4L18550

(x1) 1 3/8"x2 3/8"x30 1/2" (36x60x776)

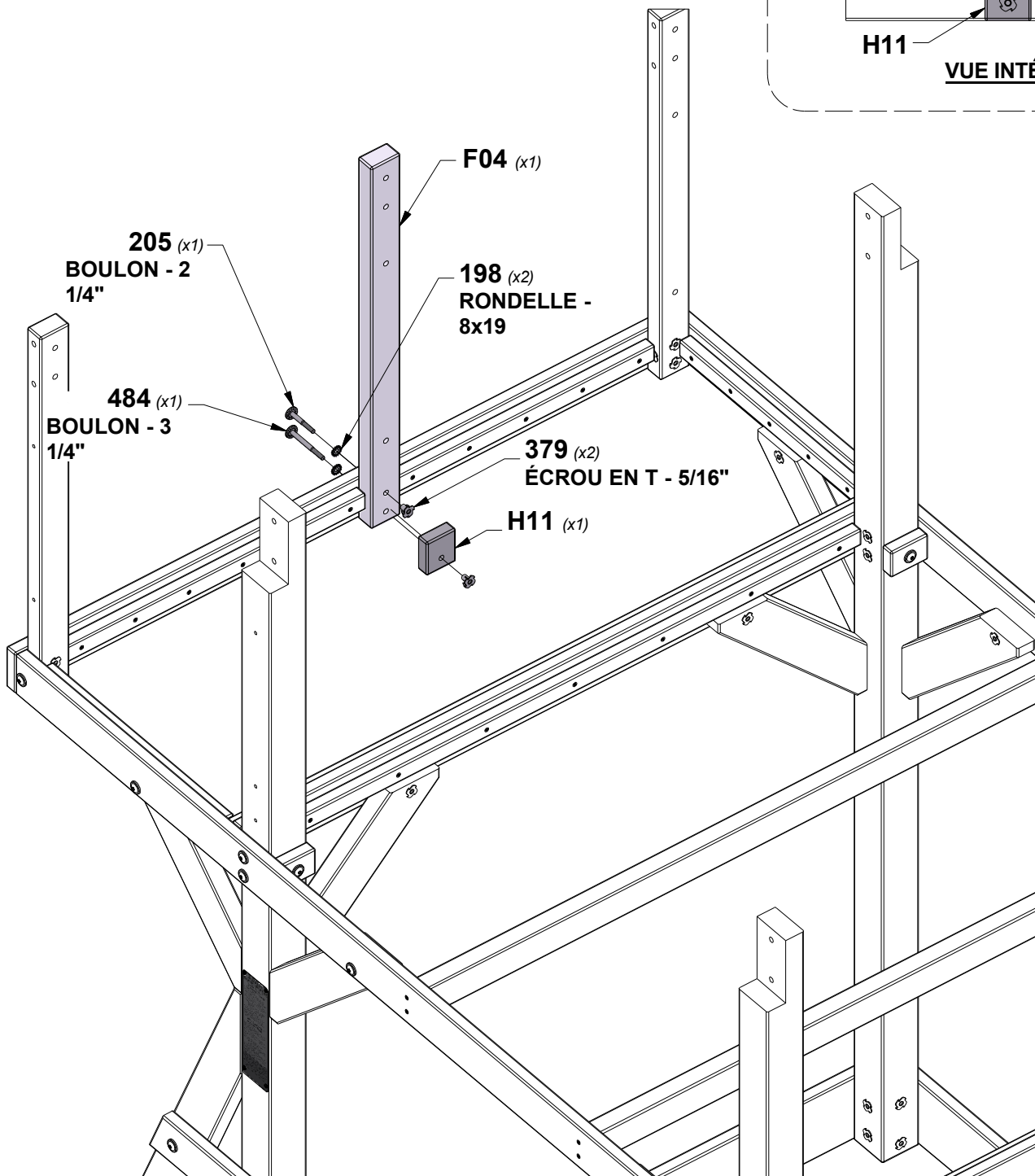
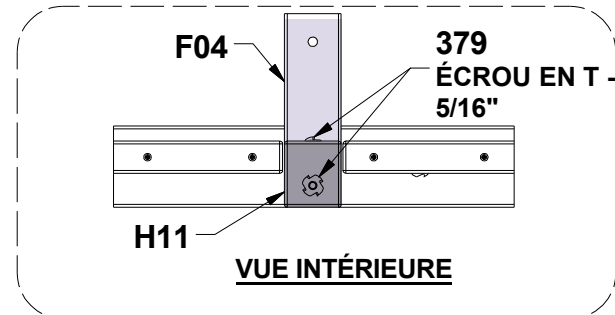


H11 SUPPORT AU SOL - W4L18585

(x1) 1"x2 3/4"x2 3/8" (24x60x70)

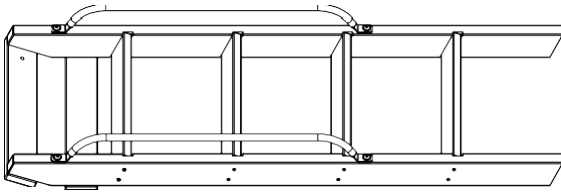
QTÉ	NUMÉRO D'ARTICLE	DESCRIPTION
2	H100198	RONDELLE DE SÉCURITÉ EXT 8x19 BLK
1	H100205	BOULON WH 5/16x2-1/4 BLK
2	H100379	ÉCROU EN T 5/16 BLK
1	H100484	BOULON WH 5/16x3 1/4 BLK

CONSEIL :
INSTALLER D'ABORD LES ÉCROUS EN T DANS LE BOIS

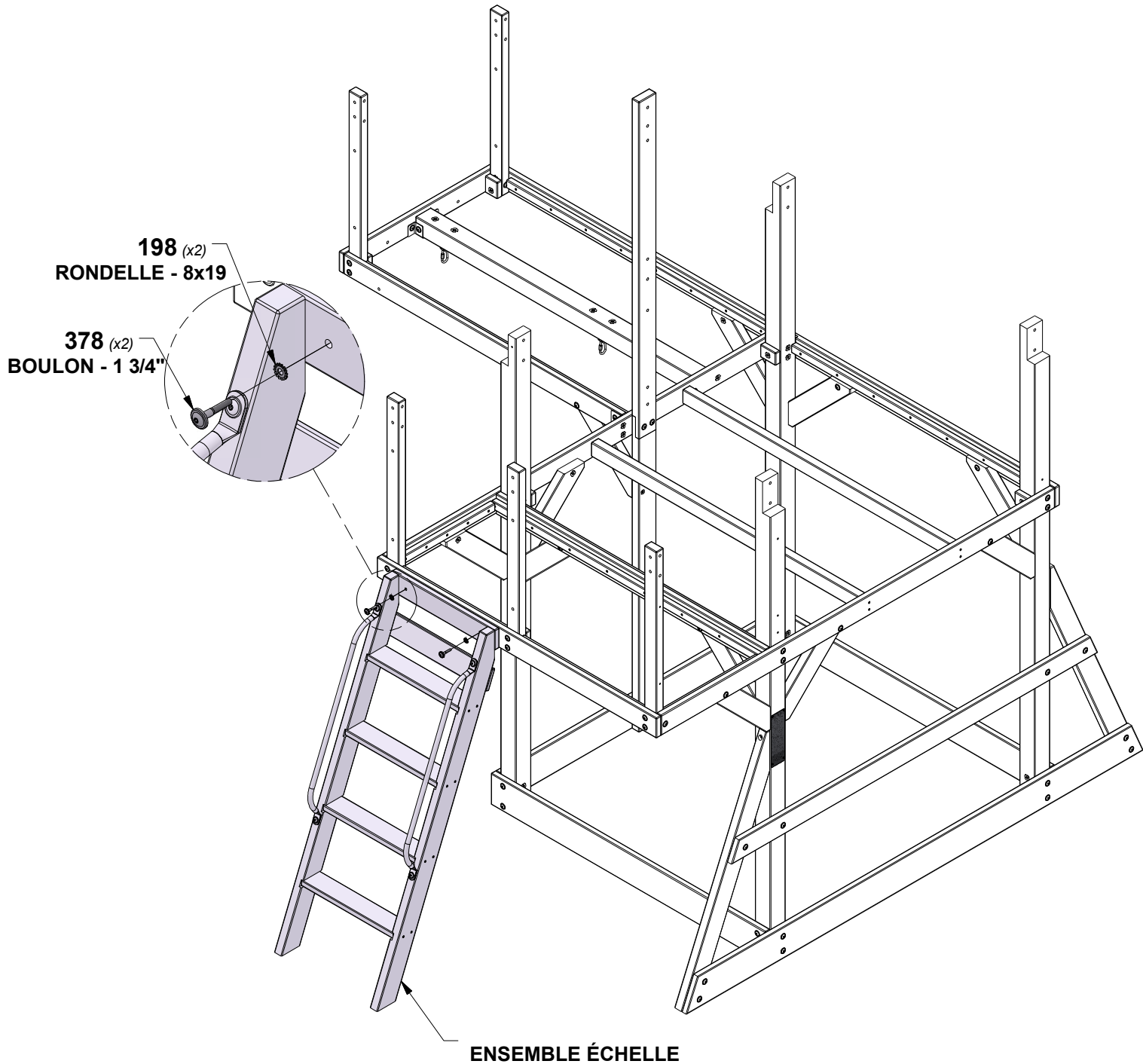


ÉTAPE 16 - ASSEMBLÉE DU FORT

QTÉ	NUMÉRO D'ARTICLE	DESCRIPTION
2	H100198	RONDELLE DE SÉCURITÉ EXT 8x19 BLK
2	H100378	BOULON WH 5/16x1 3/4 BLK



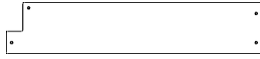
ENSEMBLE ÉCHELLE



ÉTAPE 17 - ASSEMBLÉE DU FORT

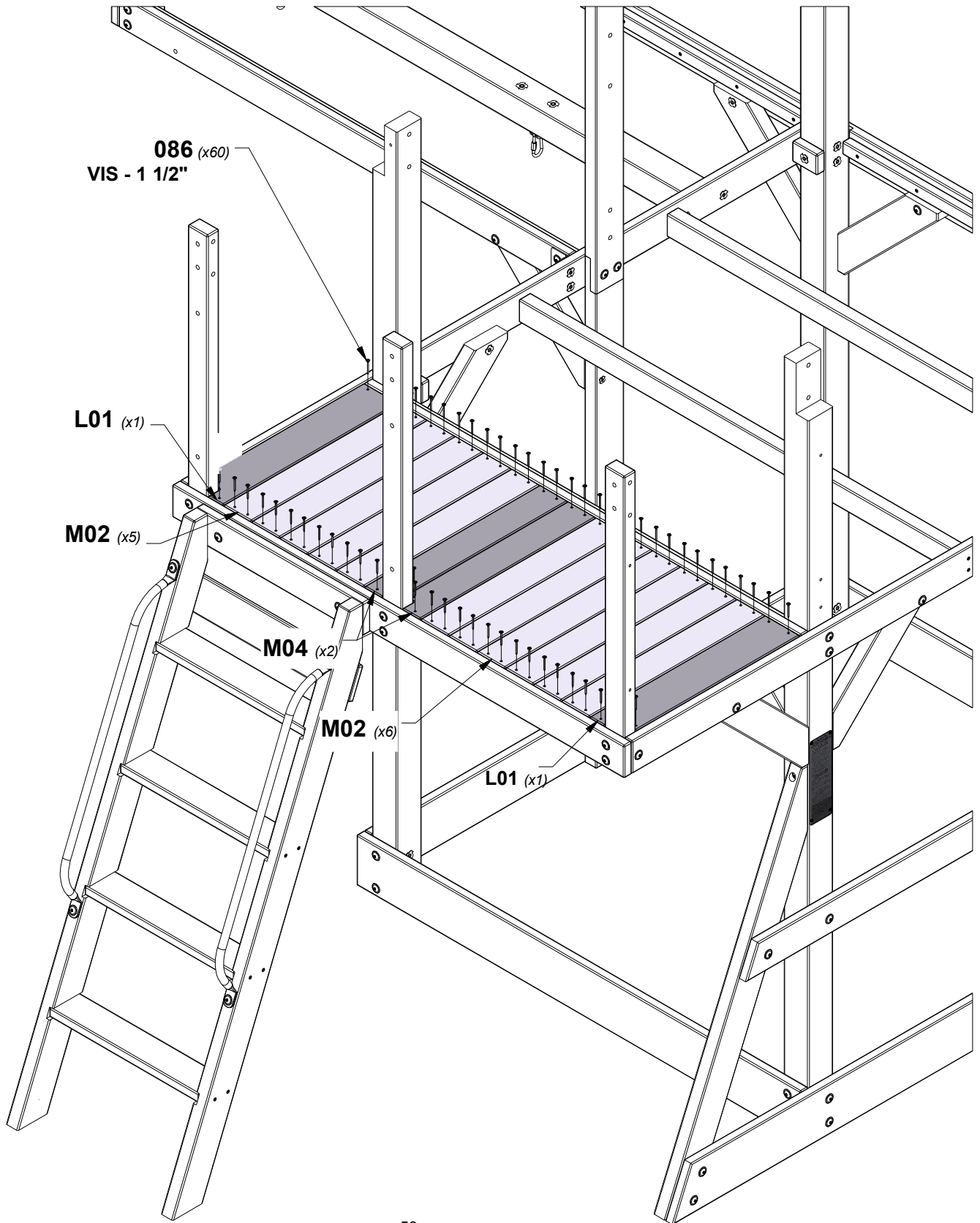
QTÉ	NUMÉRO D'ARTICLE	DESCRIPTION
60	H100086	VIS PFH 8x1-1/2"

M02 PLANCHER - W4L18579
(x11) 5/8"x3 3/8"x21 1/4" (16x86x540)



L01 PLANCHER - W4L18581
(x2) 5/8"x4 1/4"x21 1/4" (16x107x540)

M04 PLANCHER - W4L18584
(x2) 5/8"x3 3/8"x21 1/4" (16x86x540)



ÉTAPE 18 - ASSEMBLÉE DU FORT

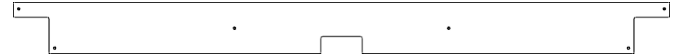
QTÉ	NUMÉRO D'ARTICLE	DESCRIPTION
90	H100086	VIS PFH 8x1-1/2"



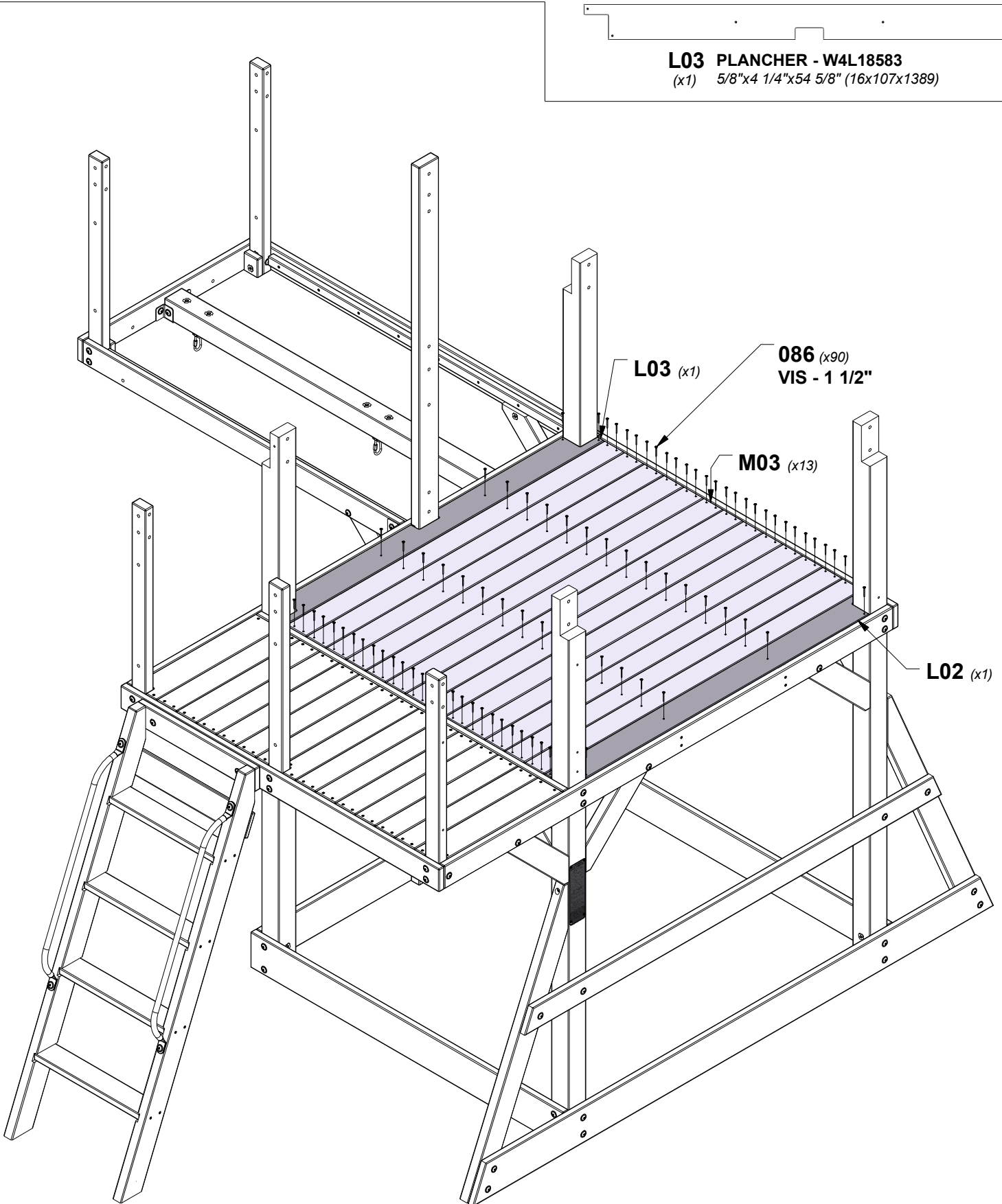
M03 PLANCHER - W4L18580
(x13) 5/8"x3 3/8"x54 5/8" (16x86x1389)



L02 PLANCHER - W4L18582
(x1) 5/8"x4 1/4"x54 5/8" (16x107x1389)

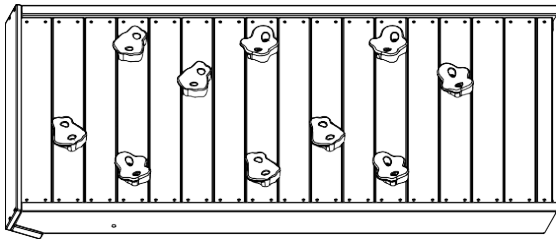


L03 PLANCHER - W4L18583
(x1) 5/8"x4 1/4"x54 5/8" (16x107x1389)

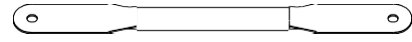


ÉTAPE 19 - ASSEMBLÉE DU FORT

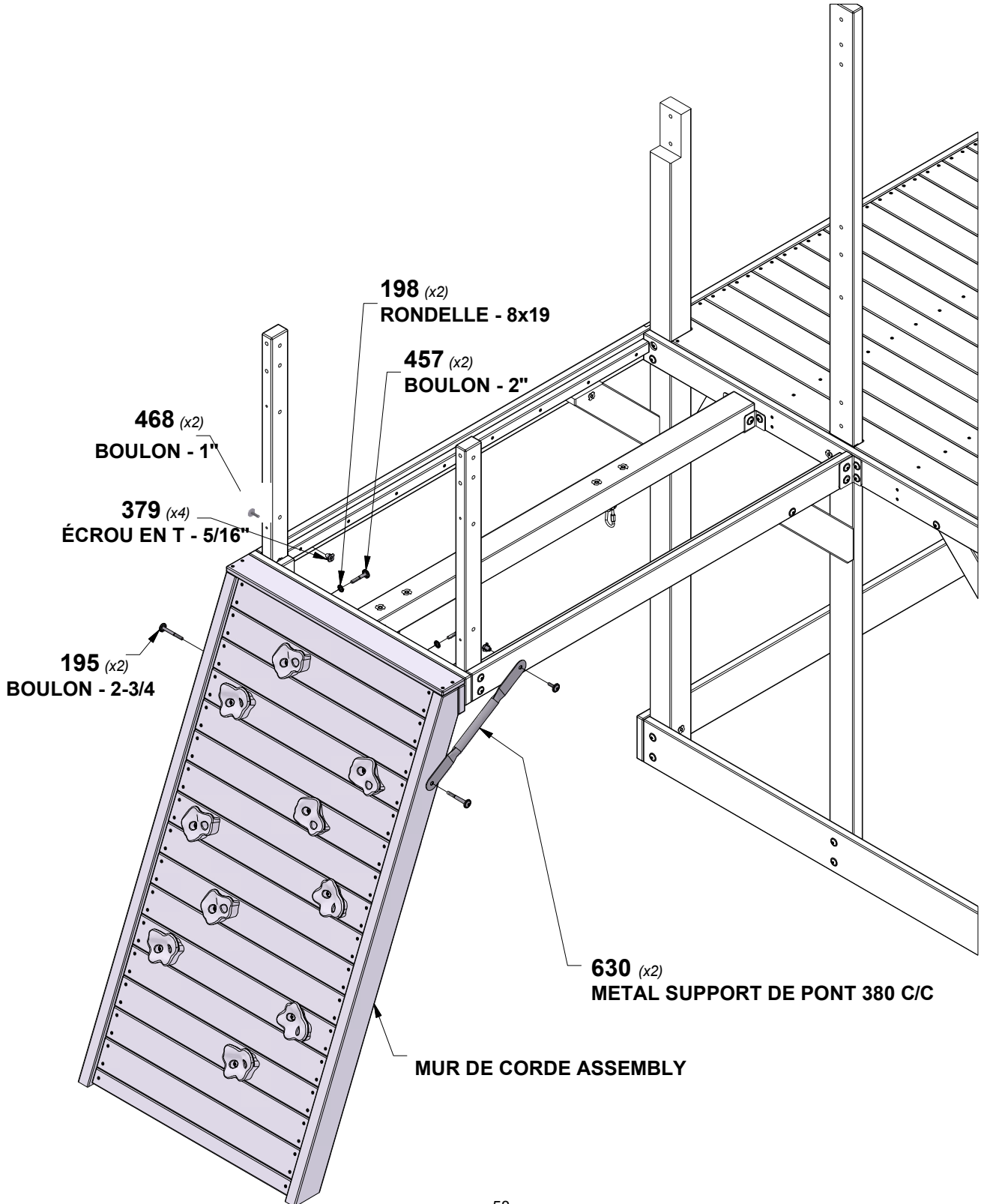
QTÉ	NUMÉRO D'ARTICLE	DESCRIPTION
2	H100195	BOULON WH 5/16x2-3/4 BLK
2	H100198	RONDELLE DE SÉCURITÉ EXT 8x19 BLK
4	H100379	ÉCROU EN T 5/16 BLK
2	H100457	BOULON WH 5/16x2 BLK
2	H100468	BOULON WH 5/16x1 BLK



MUR DE CORDE ASSEMBLY



A4M00630 (x2) METAL SUPPORT DE PONT 380 C/C

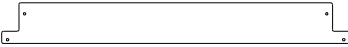


ÉTAPE 20 - ASSEMBLÉE DU FORT

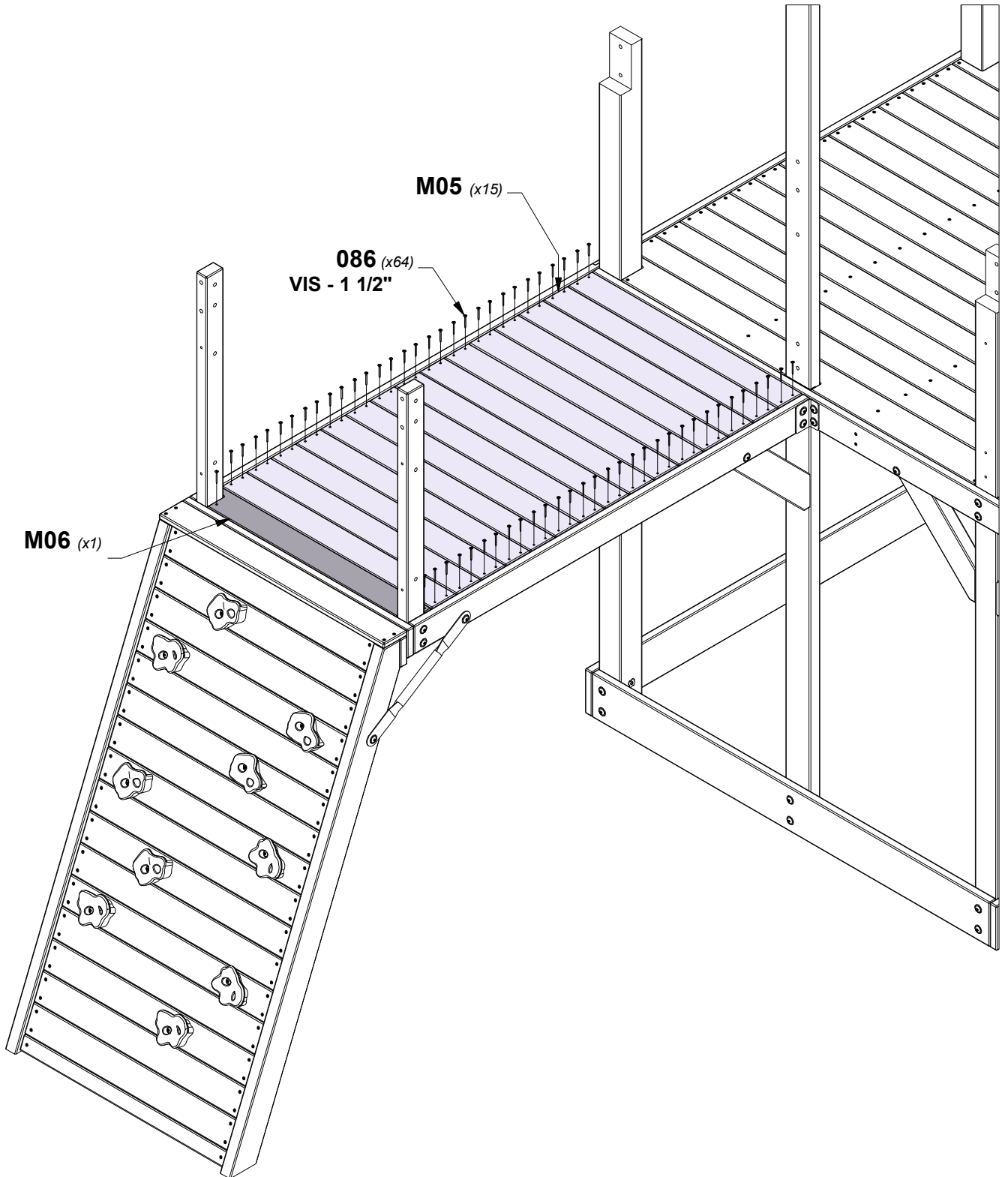
QTÉ	NUMÉRO D'ARTICLE	DESCRIPTION
64	H100086	VIS PFH 8x1-1/2"



M05 PLANCHER - W4L18586
(x15) 5/8"x3 3/8"x29" (16x86x736)



M06 PLANCHER - W4L18587
(x1) 5/8"x3 3/8"x29" (16x86x736)



ÉTAPE 21 - ASSEMBLÉE DU FORT

1 1/2 in
[38 mm]

J02 LISSE MURALE - W4L18568
(x2) 1"x2 3/8"x58 3/8" (24x60x1483)

1 3/4 in
[43 mm]

J03 LISSE MURALE - W4L18594
(x2) 1"x2 3/8"x55 3/8" (24x60x1407)



A4M01047 SUPPORT EN L
(x2) 2.5x38x55x55

A4M00597 TUBE EN MÉTAL
(x32)

QTÉ	NUMÉRO D'ARTICLE	DESCRIPTION
2	H100192	ÉCROU À PORTÉE CYLINDRIQUEWH 5/16x7/8 BLK
2	H100197	VIS TIREFOND WH 5/16x2-1/2 BLK
6	H100198	RONDELLE DE SÉCURITÉ EXT 8x19 BLK
2	H100199	RONDELLE DE SÉCURITÉ EXT 12x19 BLK
4	H100205	BOULON WH 5/16x2-1/4 BLK
6	H100379	ÉCROU EN T 5/16 BLK
2	H100396	BOULON WH 5/16x1/2 BLK
2	H100407	BOULON WH 5/16x1 1/2 BLK

CONSEIL :

SUIVRE L'ORDRE CI-DESSOUS : ENSEMBLE ÉCHELLE

1. INSTALLER LES ÉCROUS EN T DANS LE BOIS
2. INSTALLER LES PANNEAUX MURAUX LISSES INFÉRIEURS
3. INSTALLER DES TUBES MÉTALLIQUES
4. INSTALLER LES CARTES MURALES LISSES SUPÉRIEURES

1 3/4 in
[43 mm]

379 (x6)
ÉCROU EN T - 5/16"

1047 (x2)
SUPPORT EN L 2.5x38x55x55

192 (x2)
ÉCROU À PORTÉE CYLINDRIQUE- 7/8

199 (x2)
RONDELLE - 12x19

396 (x2)
BOULON - 1/2"

407 (x2)
BOULON - 1 1/2"

198 (x6)
RONDELLE - 8x19

197 (x2)
VIS TIREFOND - 2 1/2"

597 (x32)
TUBE EN MÉTAL

1 1/2 in
[38 mm]

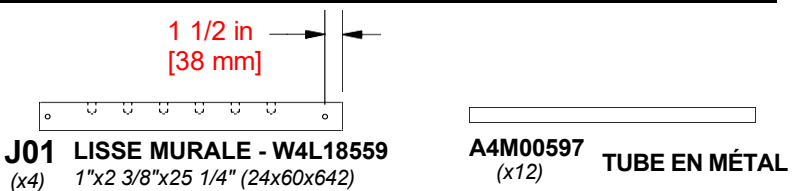
J02 (x2)

J03 (x2)

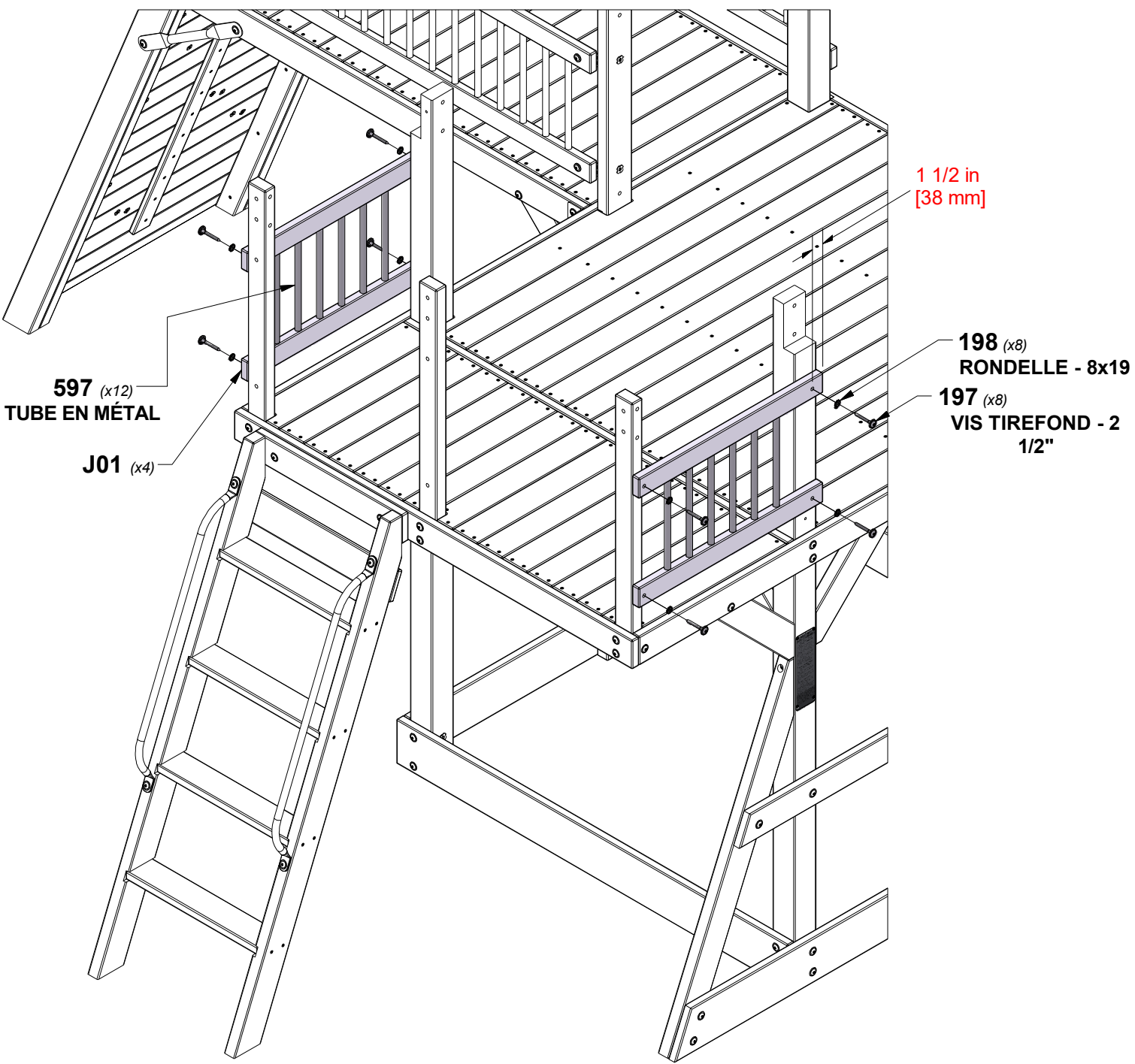
205 (x4)
BOULON - 2 1/4"

ÉTAPE 22 - ASSEMBLÉE DU FORT

QTÉ	NUMÉRO D'ARTICLE	DESCRIPTION
8	H100197	VIS TIREFOND WH 5/16x2-1/2 BLK
8	H100198	RONDELLE DE SÉCURITÉ EXT 8x19 BLK



- CONSEIL :**
SUIVRE L'ORDRE CI-DESSOUS :
- 1. INSTALLER LES PANNEAUX MURAUX LISSES INFÉRIEURS**
 - 2. INSTALLER DES TUBES MÉTALLIQUES**
 - 3. INSTALLATION DES CARTES MURALES LISSES SUPÉRIEURES**




ÉTAPE 23 - ASSEMBLÉE DU FORT

QTÉ	NUMÉRO D'ARTICLE	DESCRIPTION
3	H100197	VIS TIREFOND WH 5/16x2-1/2 BLK
4	H100198	RONDELLE DE SÉCURITÉ EXT 8x19 BLK
1	H100205	BOULON WH 5/16x2-1/4 BLK
1	H100379	ÉCROU EN T 5/16 BLK

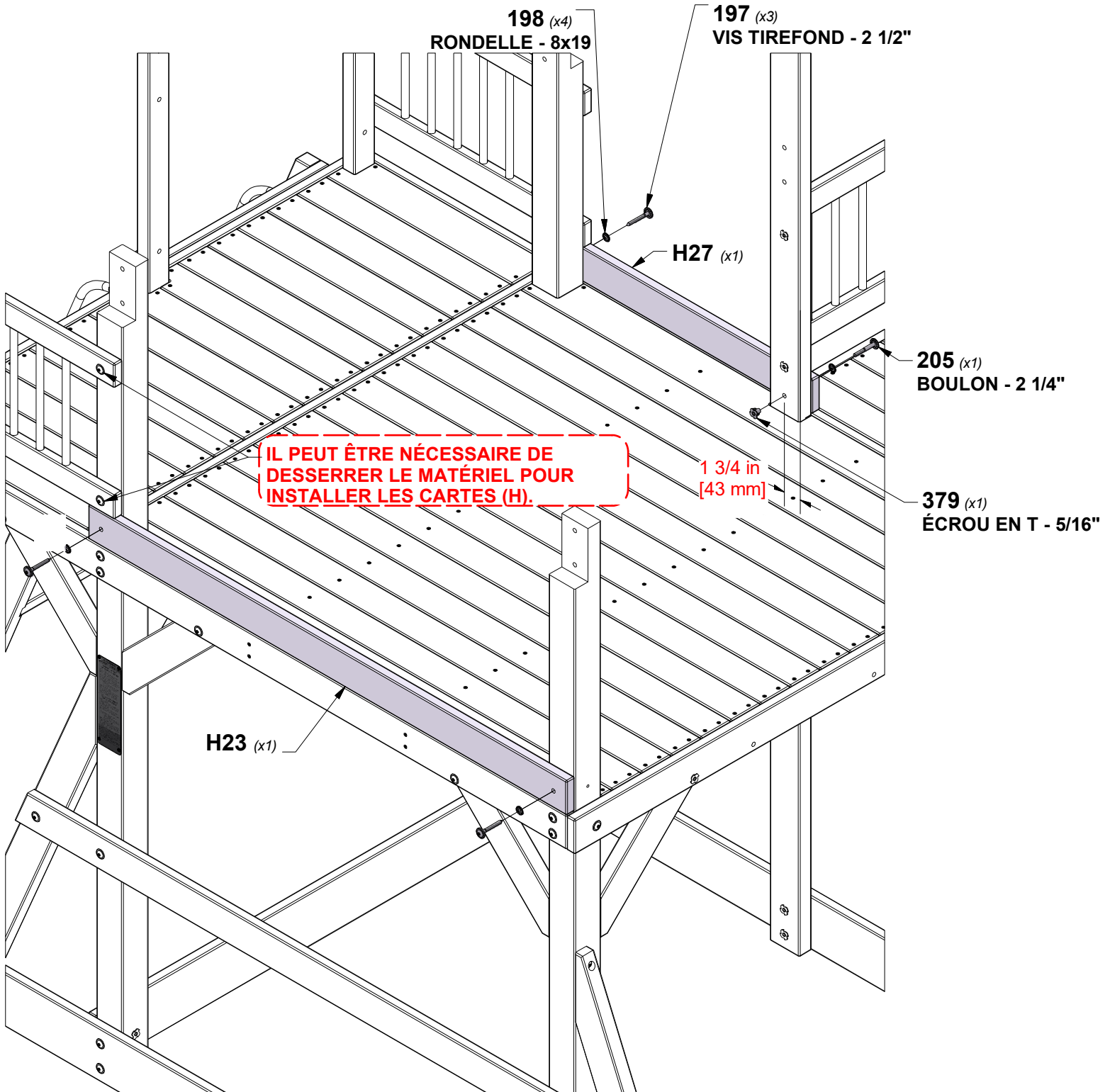
H23 LISSE MURALE - W4L18626
(x1) 1"x3 3/8"x54 3/4" (24x86x1390)

1 3/4 in
[43 mm]



H27 LISSE MURALE - W4L18593
(x1) 1"x3 3/8"x29" (24x86x738)

CONSEIL :
INSTALLER D'ABORD LES ÉCROUS EN T DANS LE BOIS



ÉTAPE 24- ASSEMBLÉE DU FORT

QTÉ	NUMÉRO D'ARTICLE	DESCRIPTION
4	H100198	RONDELLE DE SÉCURITÉ EXT 8x19 BLK
2	H100205	BOULON WH 5/16x2-1/4 BLK
6	H100379	ÉCROU EN T 5/16 BLK
2	H100415	BOULON WH 5/16x3 3/4 BLK
2	H100484	BOULON WH 5/16x3 1/4 BLK

1 3/4 in
[43 mm]



G06 LISSE MURALE - W4L18576
(x1) 1"x5 1/4"x51 3/8" (24x134x1304)

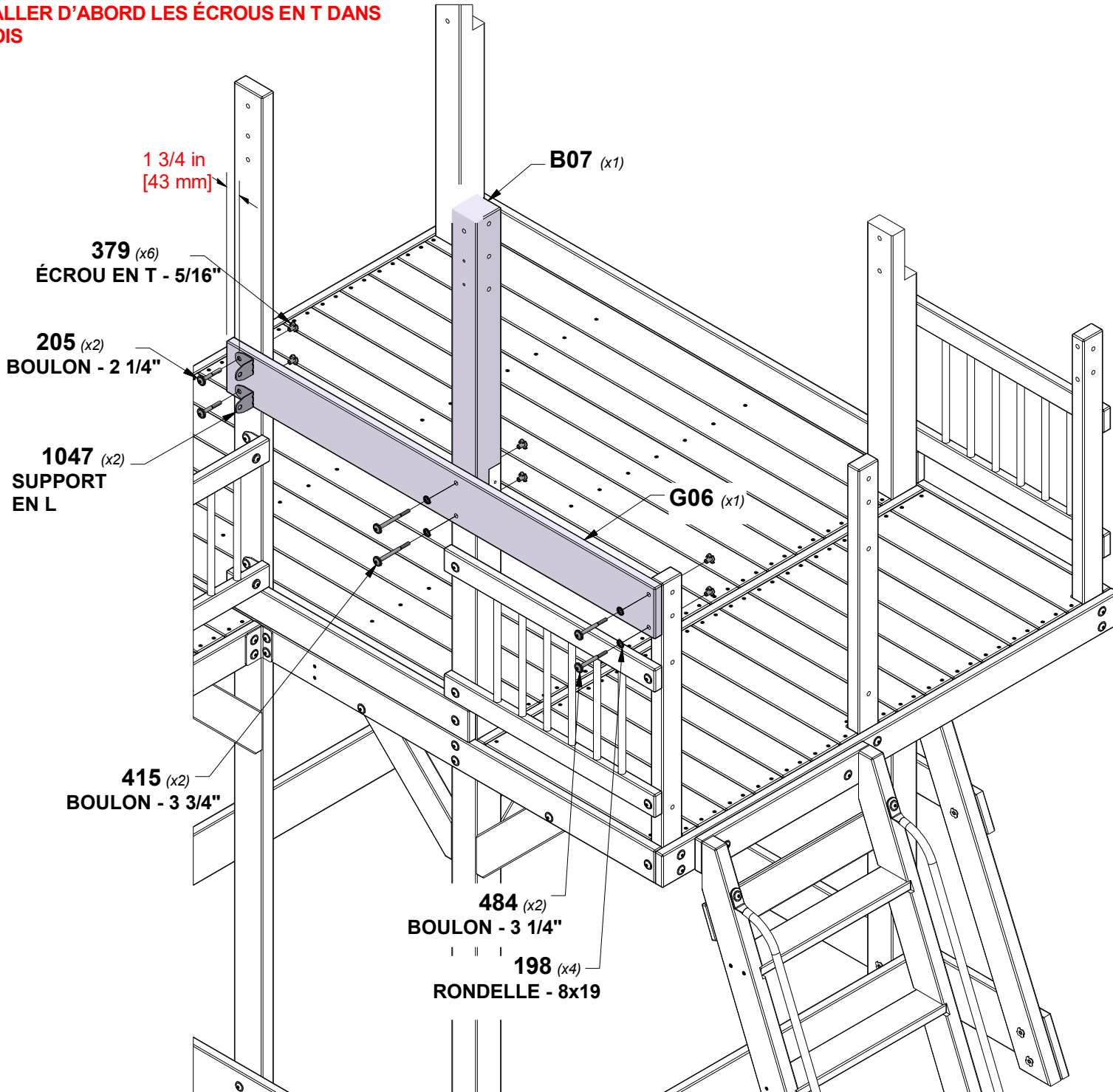


B07 POSTE - W4L18573
(x1) 3"x3"x31 5/8" (76x76x804)



A4M01047 SUPPORT EN L
(x2) 2.5x38x55x55

CONSEIL :
INSTALLER D'ABORD LES ÉCROUS EN T DANS
LE BOIS



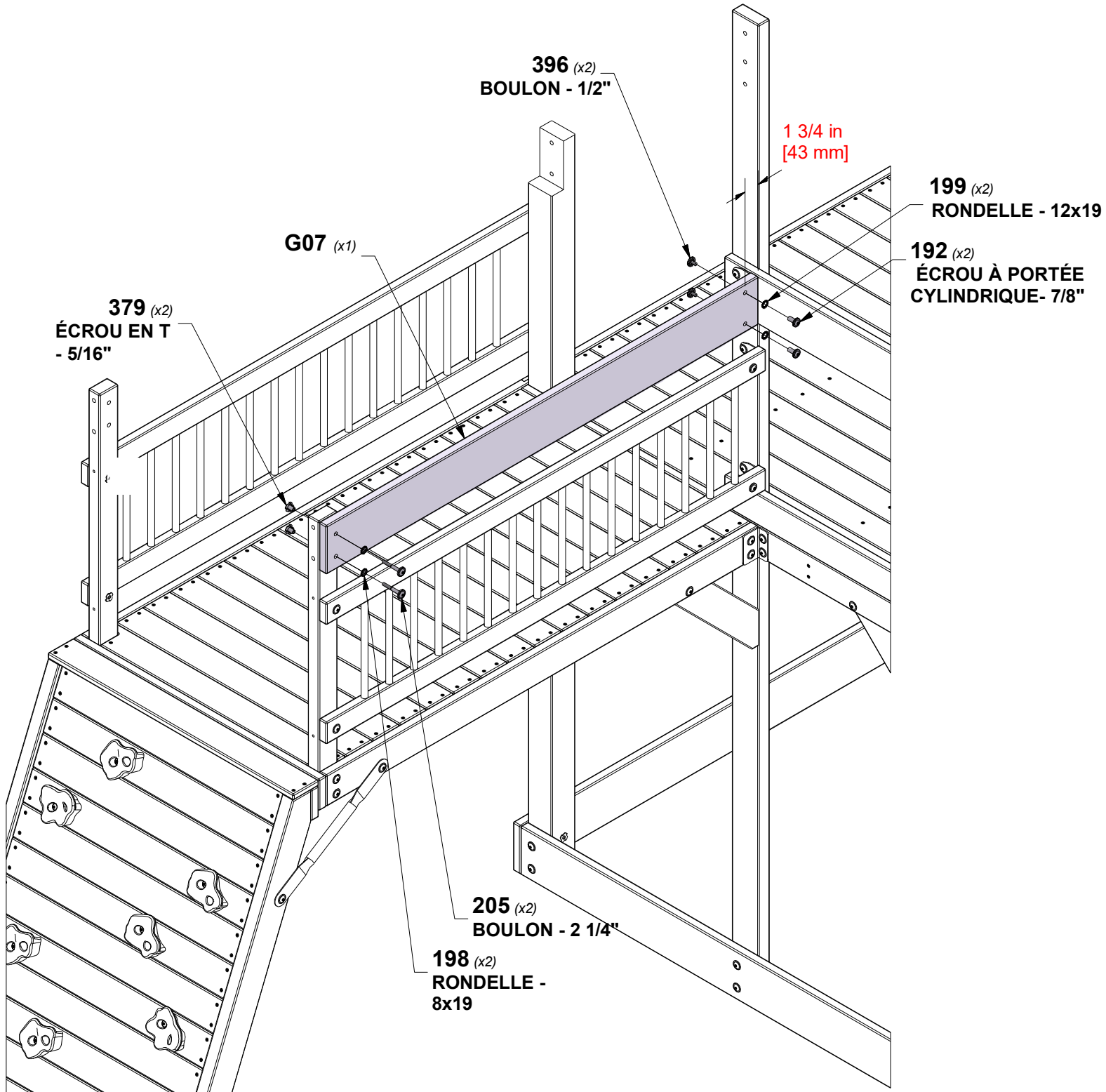
ÉTAPE 25 - ASSEMBLÉE DU FORT

QTÉ	NUMÉRO D'ARTICLE	DESCRIPTION
2	H100192	ÉCROU À PORTÉE CYLINDRIQUEWH 5/16x7/8 BLK
2	H100198	RONDELLE DE SÉCURITÉ EXT 8x19 BLK
2	H100199	RONDELLE DE SÉCURITÉ EXT 12x19 BLK
2	H100205	BOULON WH 5/16x2-1/4 BLK
2	H100379	ÉCROU EN T 5/16 BLK
2	H100396	BOULON WH 5/16x1/2 BLK

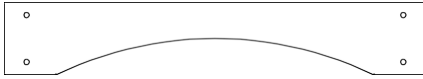
G07 LISSE MURALE - W4L18596
(x1) 1"x5 1/4"x54 1/2" (24x134x1383)

1 3/4 in
[43 mm]

CONSEIL :
INSTALLER D'ABORD LES ÉCROUS EN T DANS LE BOIS



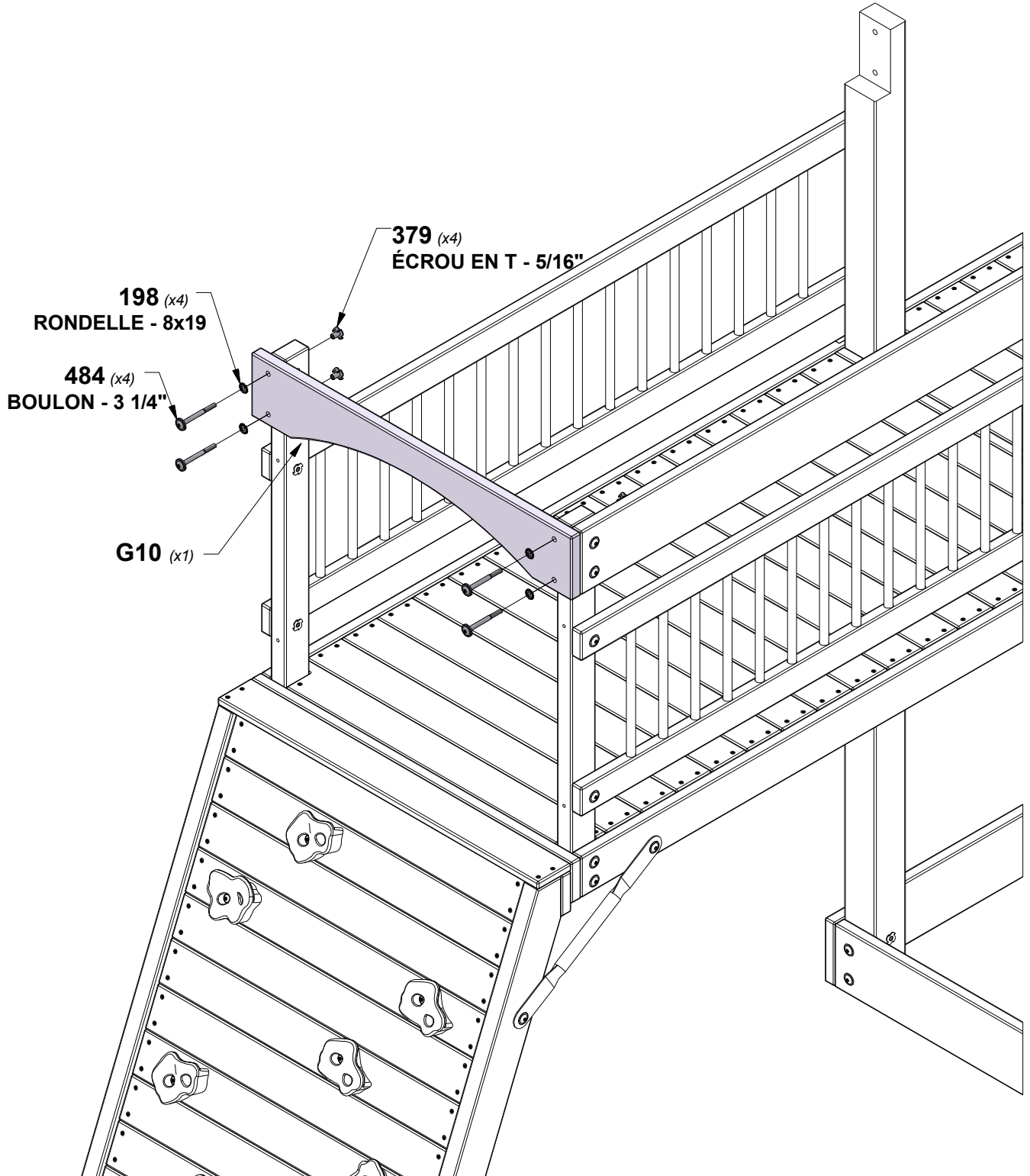
ÉTAPE 26 - ASSEMBLÉE DU FORT



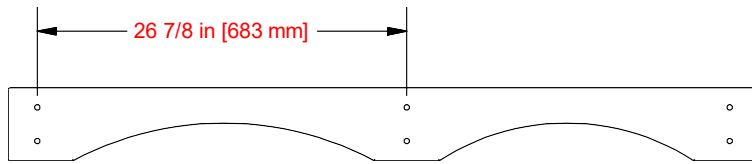
G10 LISSE MURALE - W4L18599
(x1) 1"x5 1/4"x31" (24x134x786)

QTÉ	NUMÉRO D'ARTICLE	DESCRIPTION
4	H100198	RONDELLE DE SÉCURITÉ EXT 8x19 BLK
4	H100379	ÉCROU EN T 5/16 BLK
4	H100484	BOULON WH 5/16x3 1/4 BLK

CONSEIL :
INSTALLER D'ABORD LES ÉCROUS EN T DANS LE BOIS



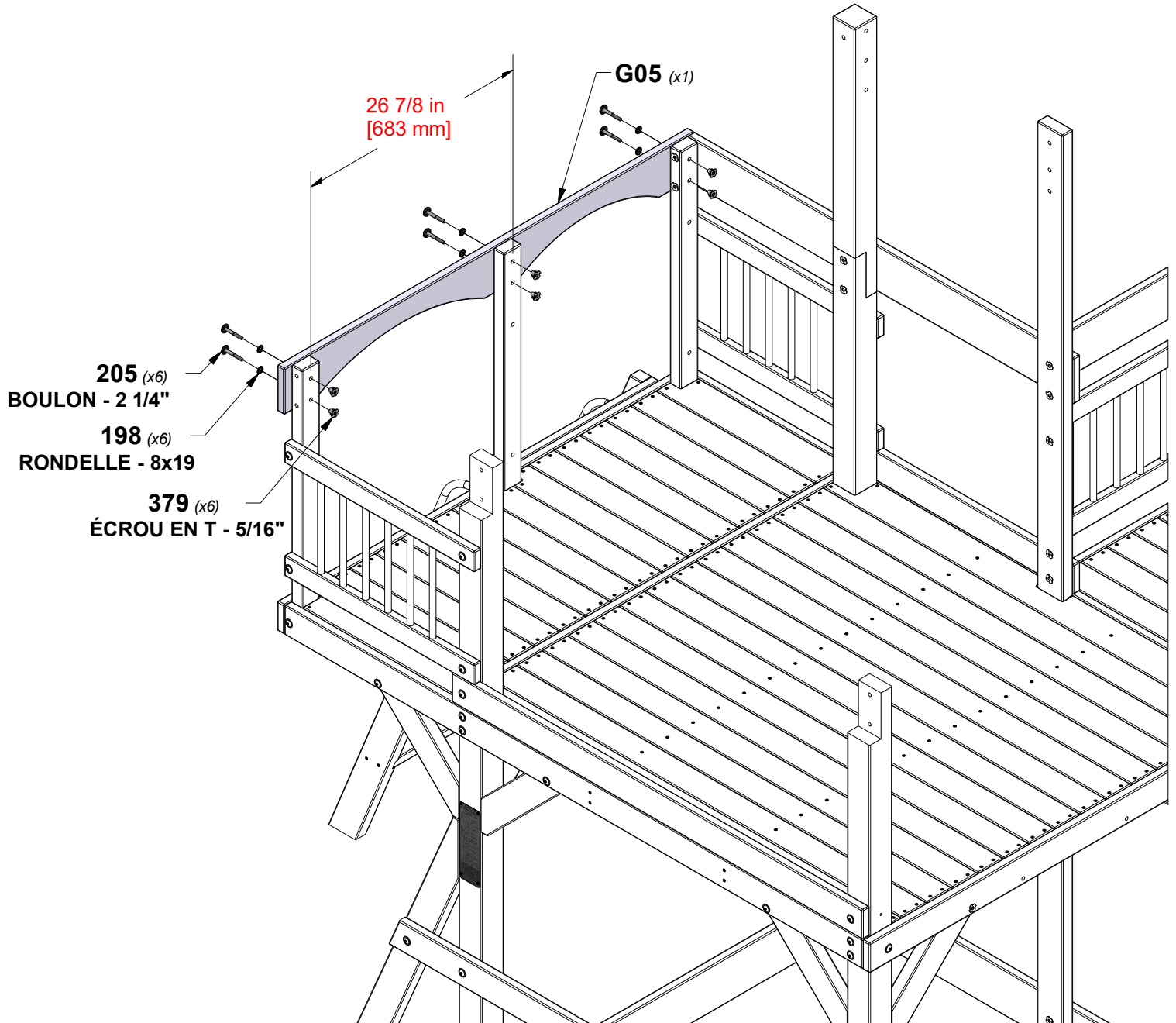
ÉTAPE 27 - ASSEMBLÉE DU FORT



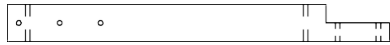
G05 LISSE MURALE - W4L18560
(x1) 1"x5 1/4"x54 5/8" (24x134x1388)

QTÉ	NUMÉRO D'ARTICLE	DESCRIPTION
6	H100198	RONDELLE DE SÉCURITÉ EXT 8x19 BLK
6	H100205	BOULON WH 5/16x2-1/4 BLK
6	H100379	ÉCROU EN T 5/16 BLK

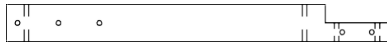
CONSEIL :
INSTALLER D'ABORD LES ÉCROUS EN T DANS LE BOIS



ÉTAPE 28 - ASSEMBLÉE DU FORT



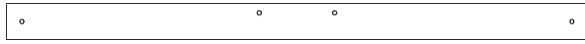
B05 POSTE - W4L18571
(x1) 3"x3"x31 5/8" (76x76x804)



B06 POSTE - W4L18572
(x1) 3"x3"x31 5/8" (76x76x804)



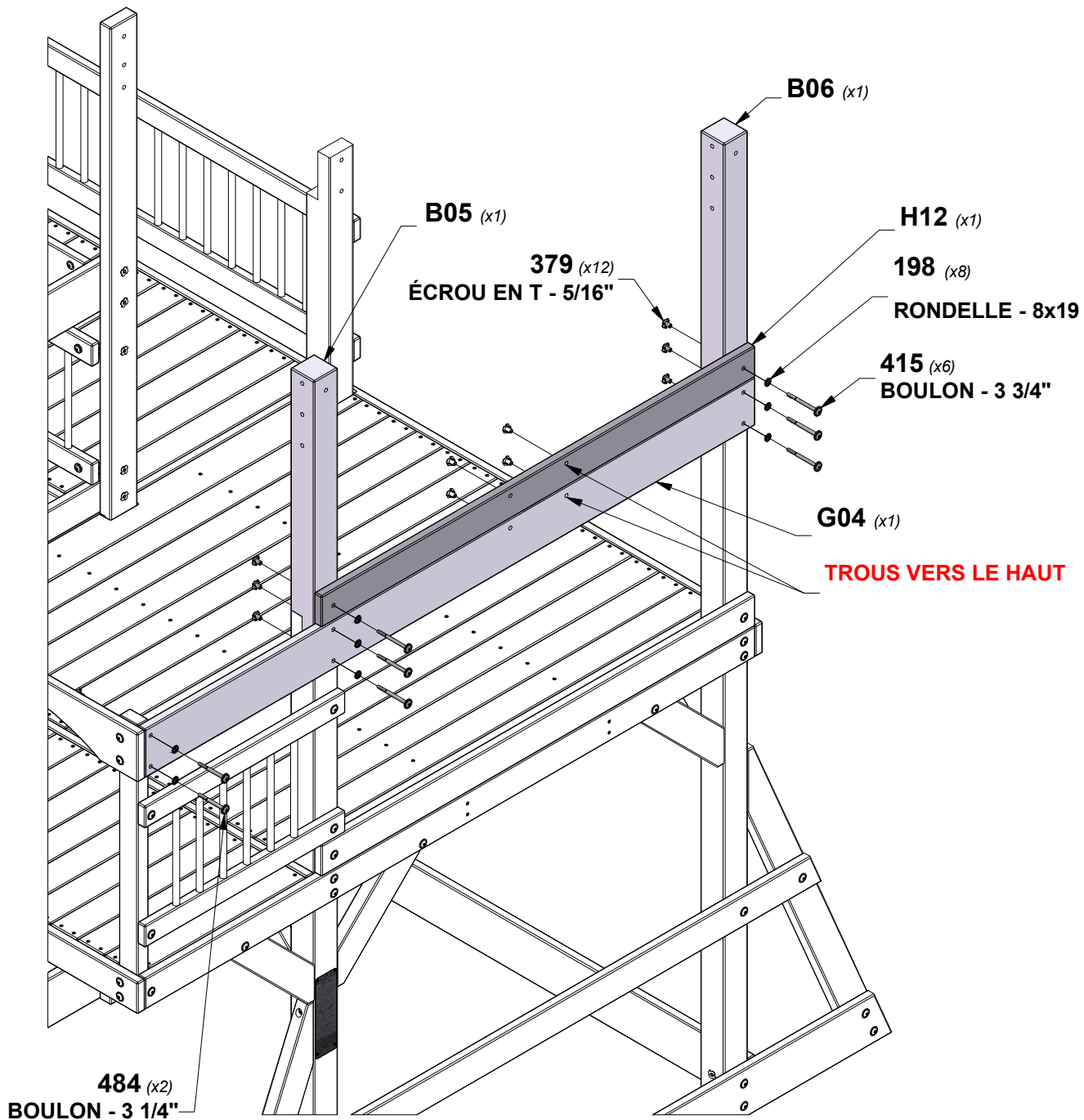
G04 LISSE MURALE - W4L18539
(x1) 1"x5 1/4"x77" (24x134x1956)



H12 LISSE MURALE - W4L18592
(x1) 1"x3 3/8"x54 3/4" (24x86x1390)

QTÉ	NUMÉRO D'ARTICLE	DESCRIPTION
8	H100198	RONDELLE DE SÉCURITÉ EXT 8x19 BLK
12	H100379	ÉCROU EN T 5/16 BLK
6	H100415	BOULON WH 5/16x3 3/4 BLK
2	H100484	BOULON WH 5/16x3 1/4 BLK

CONSEIL :
INSTALLER D'ABORD LES ÉCROUS EN T DANS LE BOIS



ÉTAPE 29 - ASSEMBLÉE DU FORT

QTÉ	NUMÉRO D'ARTICLE	DESCRIPTION
1	H100192	ÉCROU À PORTÉE CYLINDRIQUEWH 5/16x7/8 BLK
2	H100197	VIS TIREFOND WH 5/16x2-1/2 BLK
3	H100198	RONDELLE DE SÉCURITÉ EXT 8x19 BLK
1	H100199	RONDELLE DE SÉCURITÉ EXT 12x19 BLK
1	H100378	BOULON WH 5/16x1 3/4 BLK
2	H100379	ÉCROU EN T 5/16 BLK
1	H100396	BOULON WH 5/16x1/2 BLK
1	H100407	BOULON WH 5/16x1 1/2 BLK

H24 PANNEAU MURAL - W4L18627

(x1) 1"x3 3/8"x50 1/8" (24x86x1274)



A4M01047 SUPPORT EN L

(x1) 2.5x38x55x55

1 3/4 in
[43 mm]



H25 LISSE MURALE - W4L18628

(x1) 1"x3 3/8"x29" (24x86x737)

1 3/4 in
[43 mm]

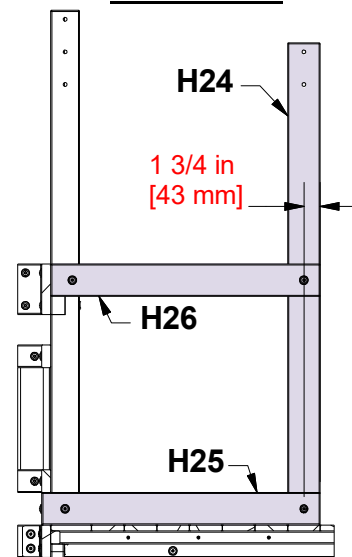


H26 LISSE MURALE - W4L18629

(x1) 1"x3 3/8"x28 1/8" (24x86x713)

CONSEIL :
INSTALLER D'ABORD LES ÉCROUS EN T DANS LE BOIS

VUE DE CÔTÉ



197 (x2)
VIS TIREFOND - 2 1/2"

H24 (x1)

H26 (x1)

H25 (x1)

378 (x1)
BOULON - 1 3/4"

198 (x3)
RONDELLE - 8x19

379 (x1)
ÉCROU EN T - 5/16"

192 (x1)
ÉCROU À PORTÉE
CYLINDRIQUE- 7/8"

396 (x1)
BOULON - 1/2"

199 (x1)
RONDELLE - 12x19

407 (x1)
BOULON - 1 1/2"

1047 (x1)
SUPPORT EN L
2.5x38x55x55

379 (x1)
ÉCROU EN T - 5/16"

EN SE SERVANT DU SUPPORT COMME GUIDE, PERCER UN TROU DE 3/8" [10 mm] DANS LE PLATELAGE POUR LE MATÉRIEL.

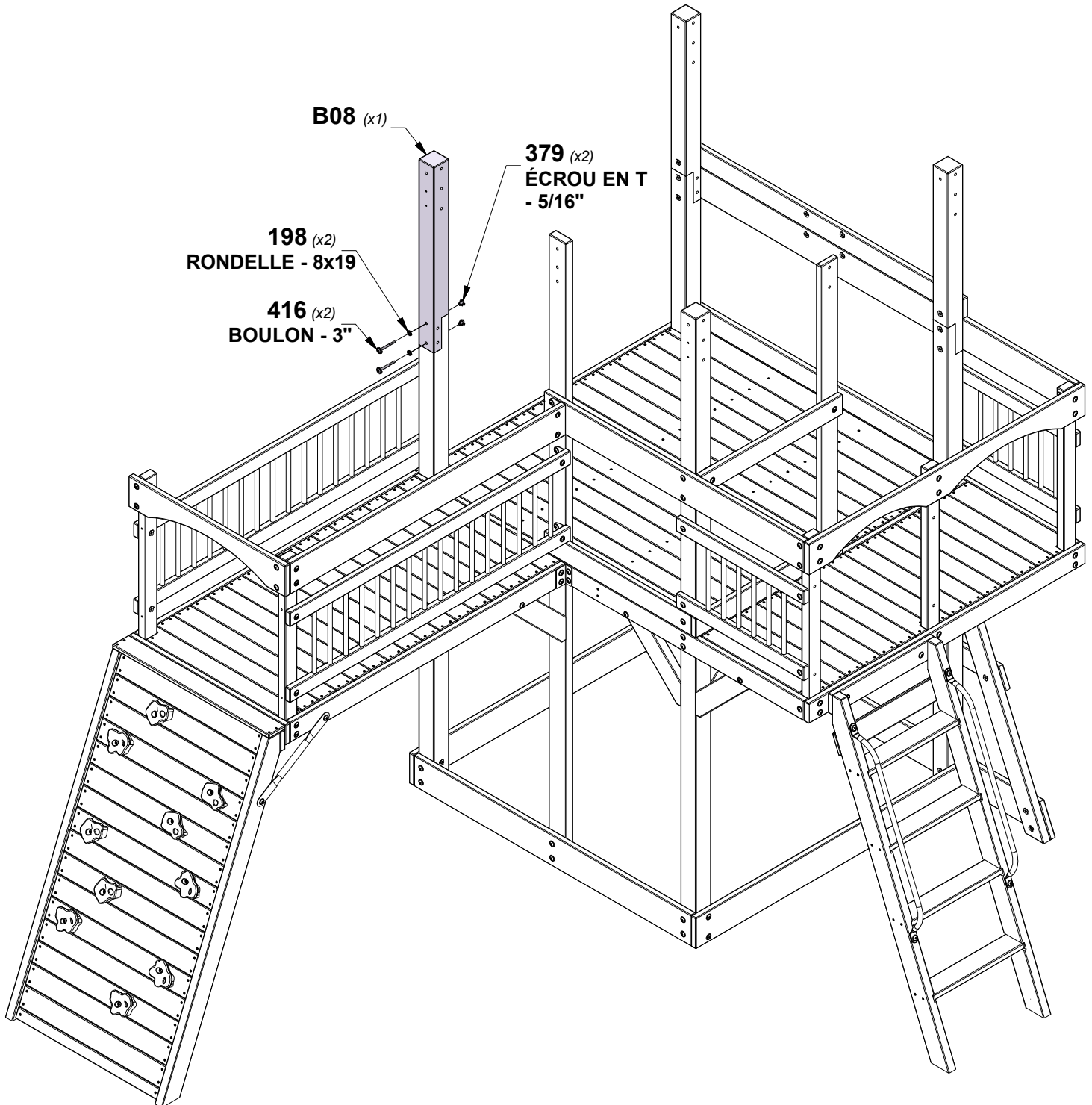
ÉTAPE 30 - ASSEMBLÉE DU FORT



B08 POSTE - W4L18574
(x1) 3"x3"x31 5/8" (76x76x804)

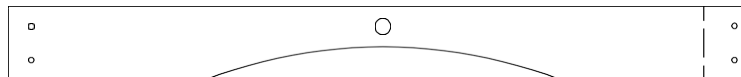
QTÉ	NUMÉRO D'ARTICLE	DESCRIPTION
2	H100198	RONDELLE DE SÉCURITÉ EXT 8x19 BLK
2	H100379	ÉCROU EN T 5/16 BLK
2	H100416	BOULON WH 5/16x3 BLK

CONSEIL :
INSTALLER D'ABORD LES ÉCROUS EN T DANS LE BOIS

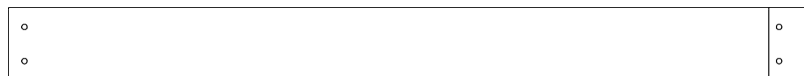


ÉTAPE 31 - ASSEMBLÉE DU FORT

QTÉ	NUMÉRO D'ARTICLE	DESCRIPTION
6	H100198	RONDELLE DE SÉCURITÉ EXT 8x19 BLK
2	H100205	BOULON WH 5/16x2-1/4 BLK
6	H100379	ÉCROU EN T 5/16 BLK
4	H100415	BOULON WH 5/16x3 3/4 BLK

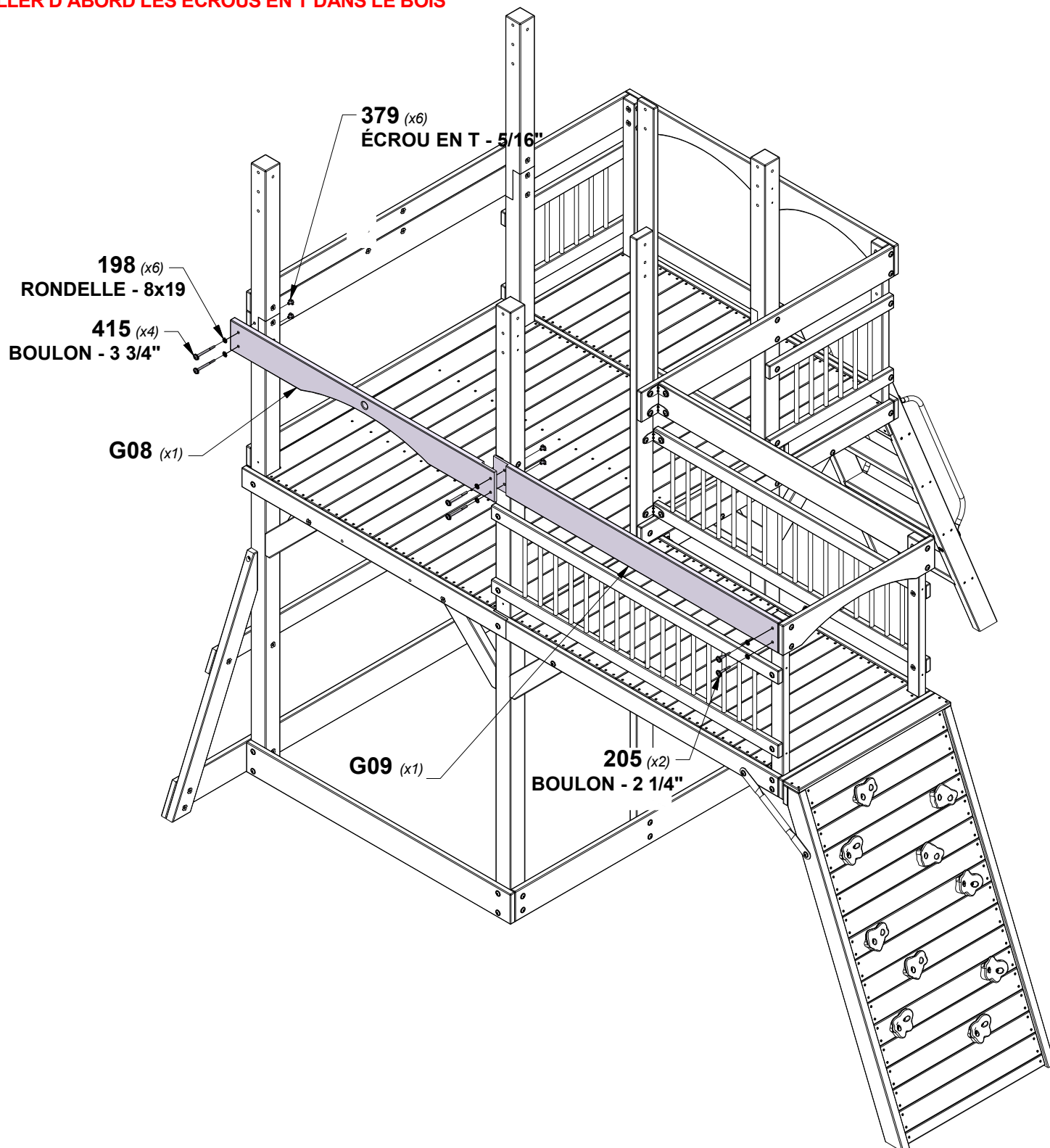


G08 LISSE MURALE - W4L18597
(x1) 1"x5 1/4"x53 3/4" (24x134x1364)



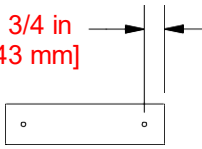
G09 LISSE MURALE - W4L18598
(x1) 1"x5 1/4"x58 3/8" (24x134x1483)

CONSEIL :
INSTALLER D'ABORD LES ÉCROUS EN T DANS LE BOIS

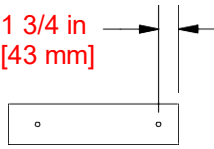


ÉTAPE 32 - ASSEMBLÉE DU FORT

1 3/4 in
[43 mm]



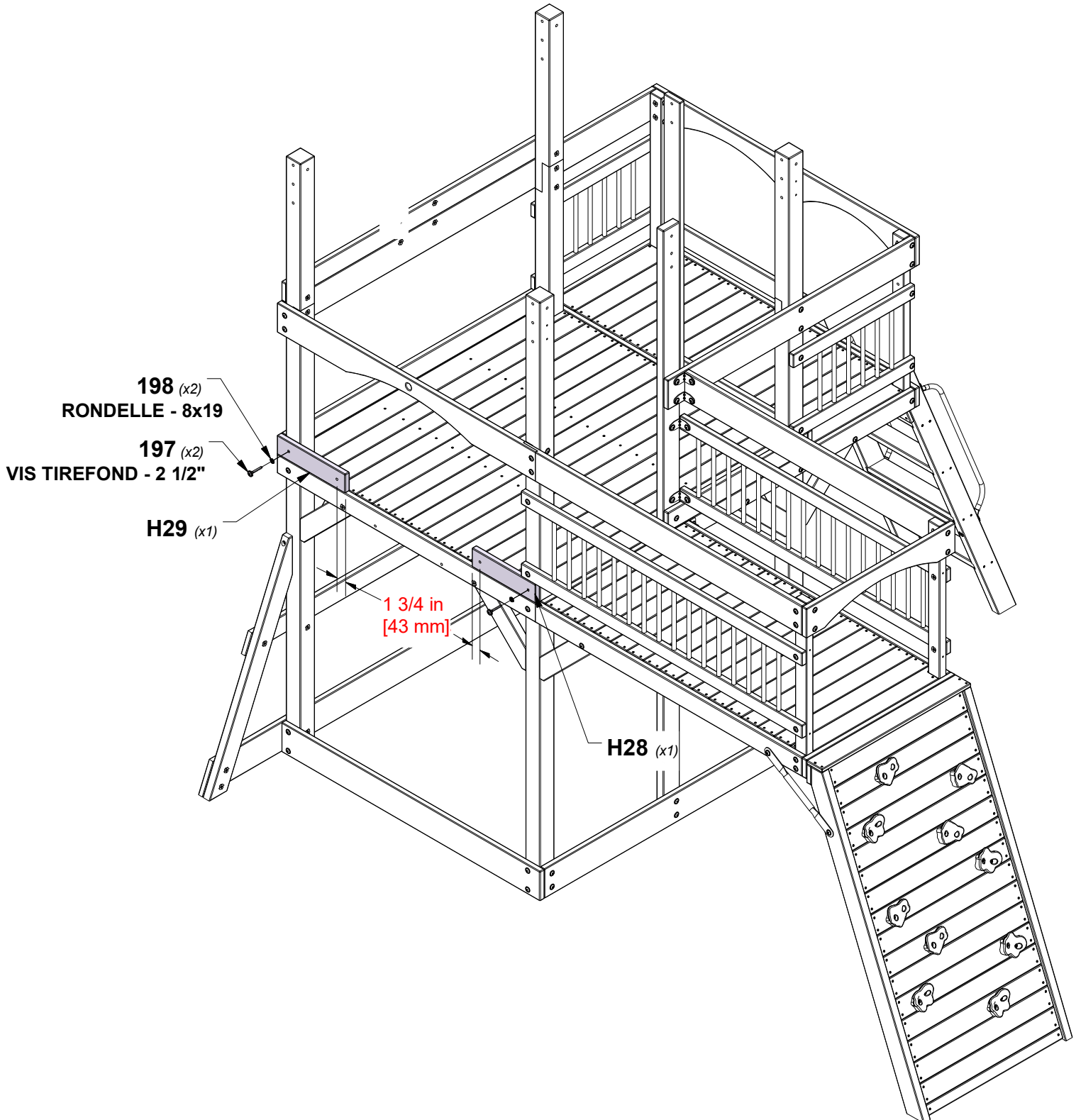
1 3/4 in
[43 mm]



H28 LISSE MURALE - W4L18562
(x1) 1"x3 3/8"x13 1/4" (24x86x336)

H29 LISSE MURALE - W4L18636
(x1) 1"x3 3/8"x14 1/8" (24x86x360)

QTÉ	NUMÉRO D'ARTICLE	DESCRIPTION
2	H100197	VIS TIREFOND WH 5/16x2-1/2 BLK
2	H100198	RONDELLE DE SÉCURITÉ EXT 8x19 BLK



ÉTAPE 33 - ASSEMBLÉE DU FORT



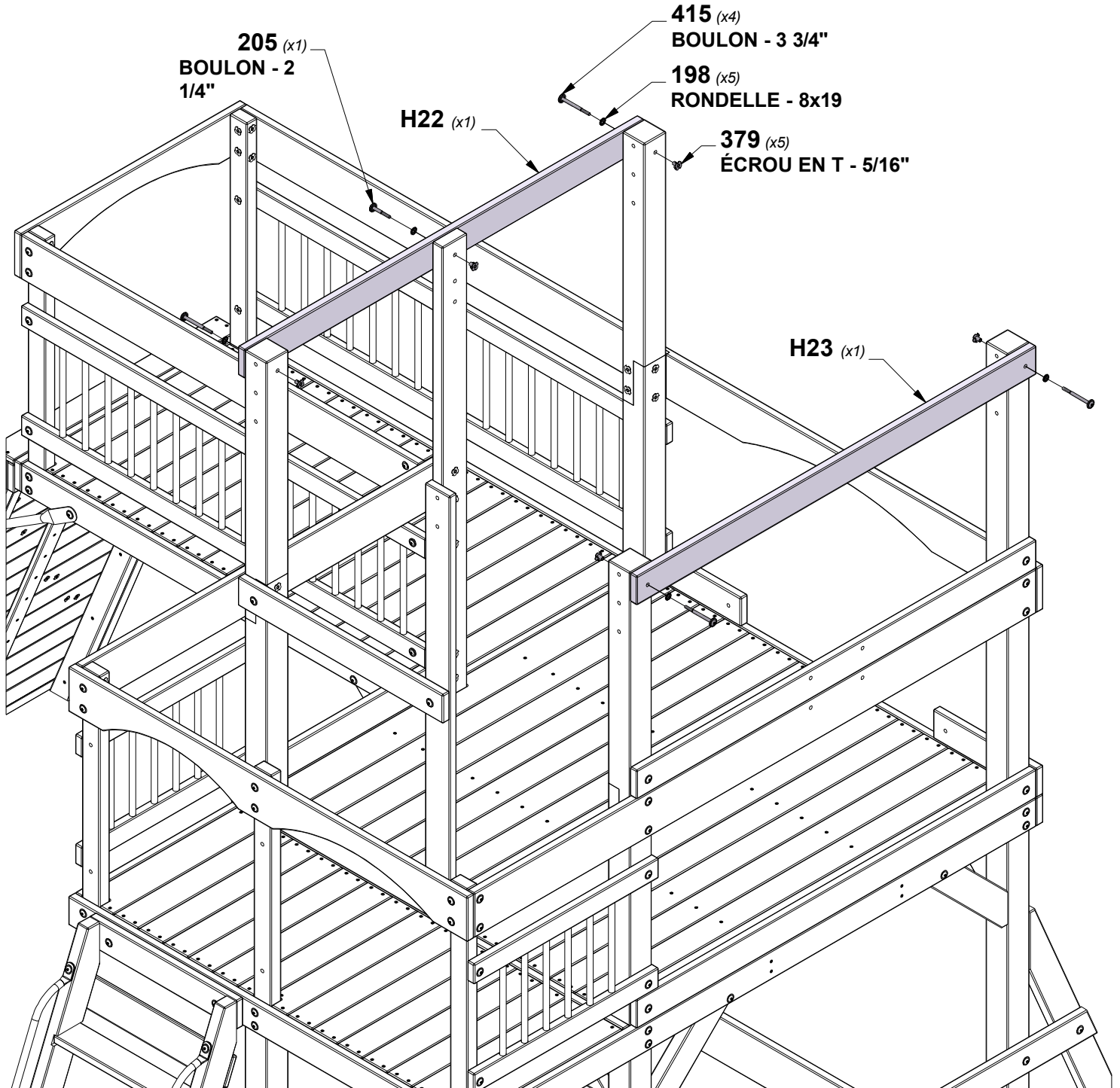
H22 LISSE MURALE - W4L18625
(x1) 1"x3 3/8"x54 3/4" (24x86x1390)



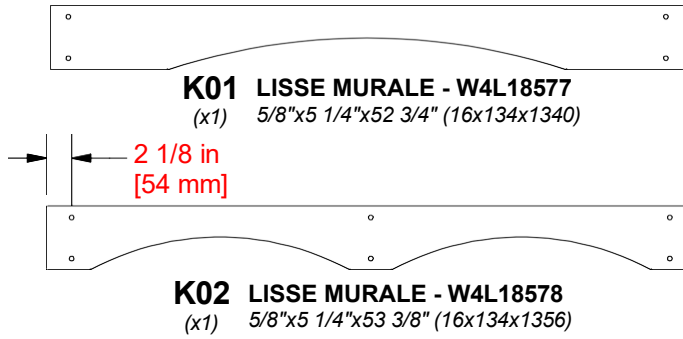
H23 LISSE MURALE - W4L18626
(x1) 1"x3 3/8"x54 3/4" (24x86x1390)

QTÉ	NUMÉRO D'ARTICLE	DESCRIPTION
5	H100198	RONDELLE DE SÉCURITÉ EXT 8x19 BLK
1	H100205	BOULON WH 5/16x2-1/4 BLK
5	H100379	ÉCROU EN T 5/16 BLK
4	H100415	BOULON WH 5/16x3 3/4 BLK

CONSEIL :
INSTALLER D'ABORD LES ÉCROUS EN T DANS LE BOIS

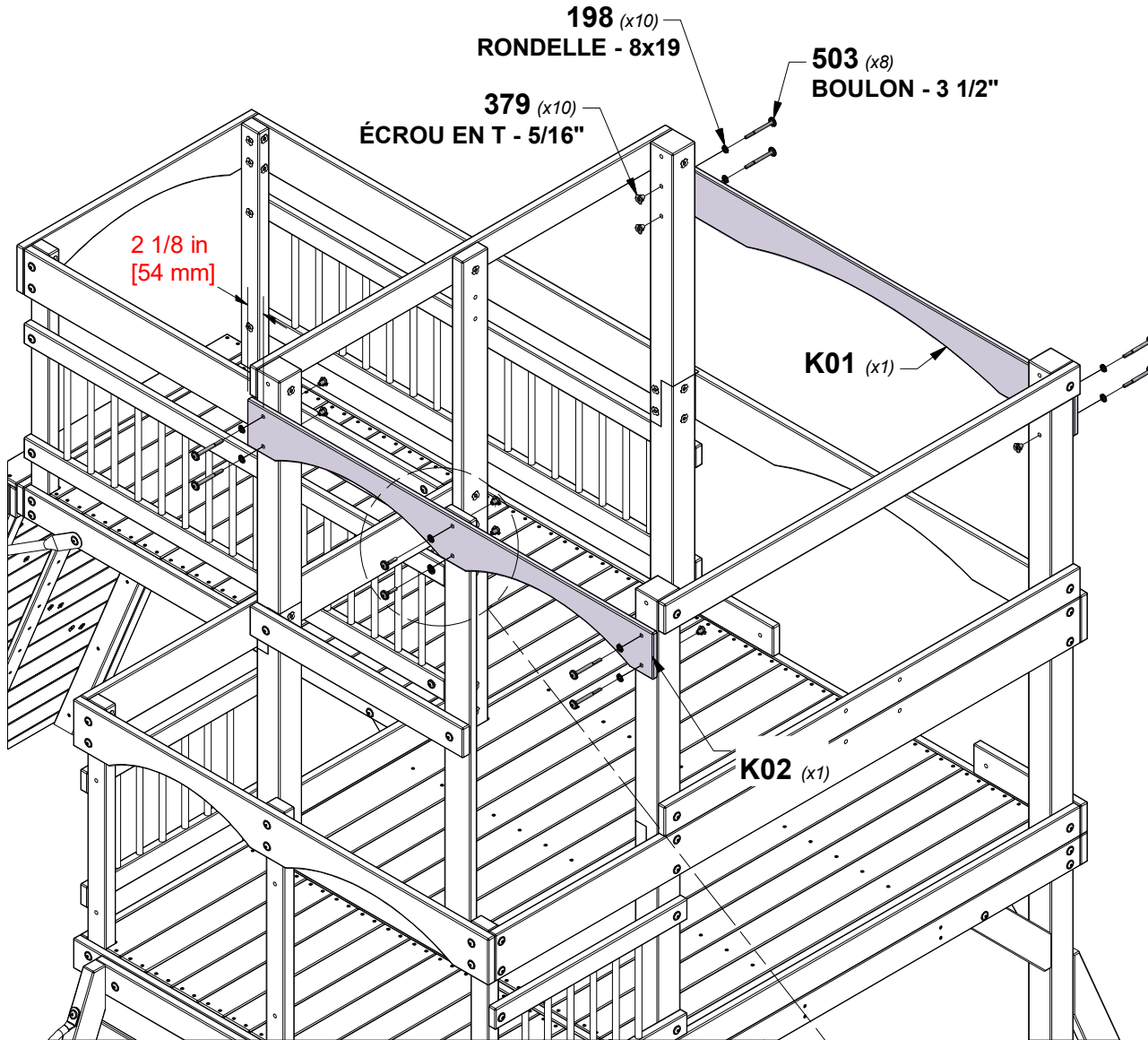


ÉTAPE 34 - ASSEMBLÉE DU FORT

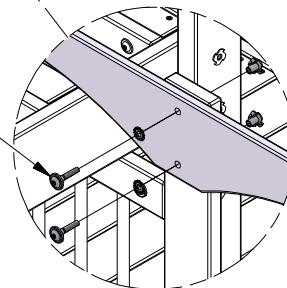


QTÉ	NUMÉRO D'ARTICLE	DESCRIPTION
10	H100198	RONDELLE DE SÉCURITÉ EXT 8x19 BLK
10	H100379	ÉCROU EN T 5/16 BLK
2	H100407	BOULON WH 5/16x1 1/2 BLK
8	H100503	BOULON WH 5/16x3-1/2 BLK

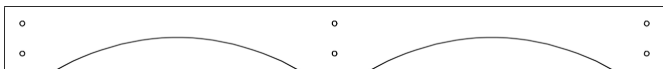
CONSEIL :
INSTALLER D'ABORD LES ÉCROUS EN T DANS LE BOIS



407 (x2)
BOULON - 1 1/2"



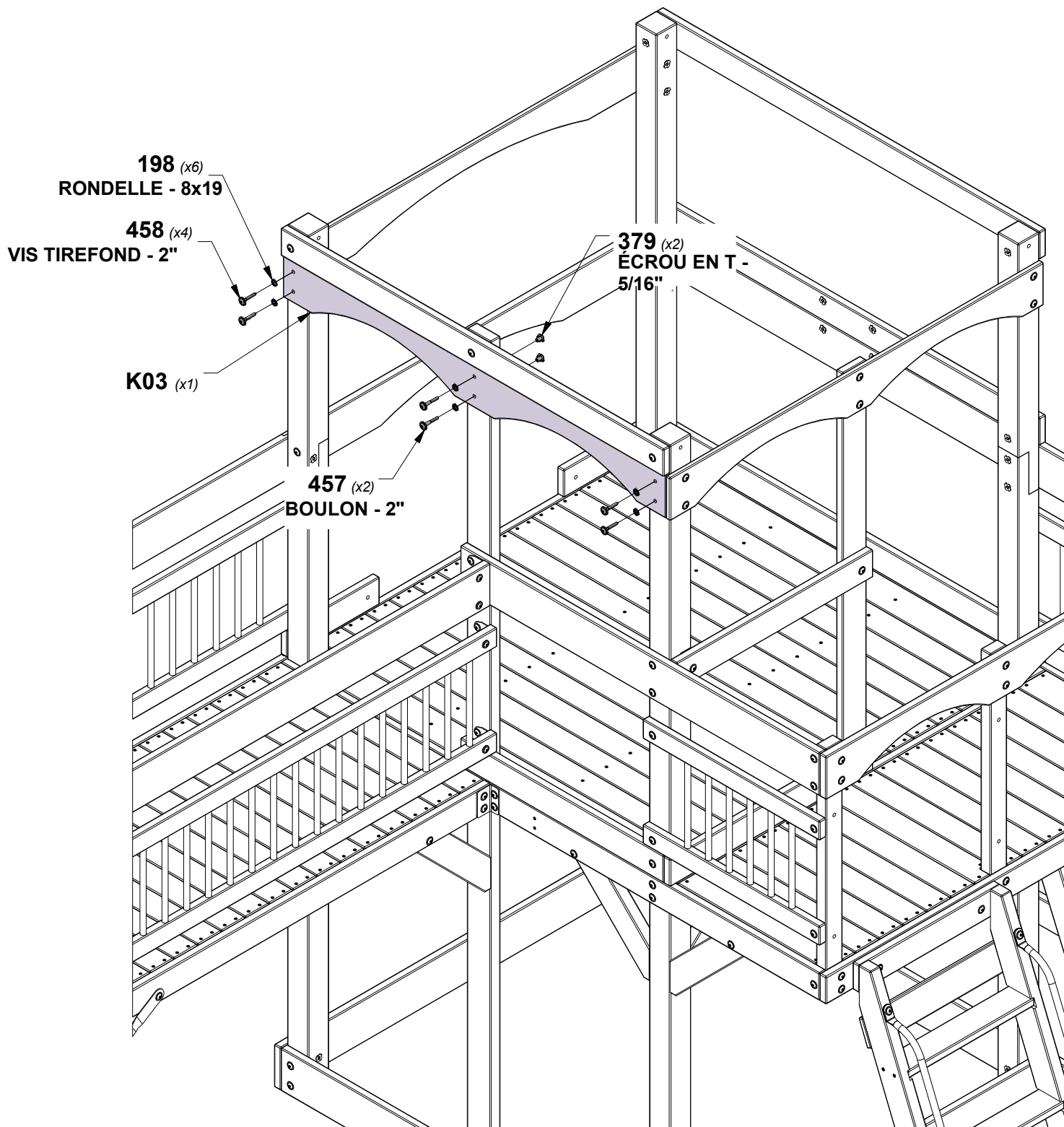
ÉTAPE 35 - ASSEMBLÉE DU FORT



K03 LISSE MURALE - W4L18595
(x1) 5/8"x5 1/4"x54 3/4" (16x134x1390)

QTÉ	NUMÉRO D'ARTICLE	DESCRIPTION
6	H100198	RONDELLE DE SÉCURITÉ EXT 8x19 BLK
2	H100379	ÉCROU EN T 5/16 BLK
2	H100457	BOULON WH 5/16x2 BLK
4	H100458	VIS TIREFOND WH 5/16x2 BLK

CONSEIL :
INSTALLER D'ABORD LES ÉCROUS EN T DANS LE BOIS



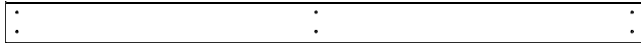
ÉTAPE 36 - ASSEMBLÉE DU FORT



H13 LISSE MURALE - W4L18601
(x2) 1"x3 3/8"x26 7/8" (24x86x684)

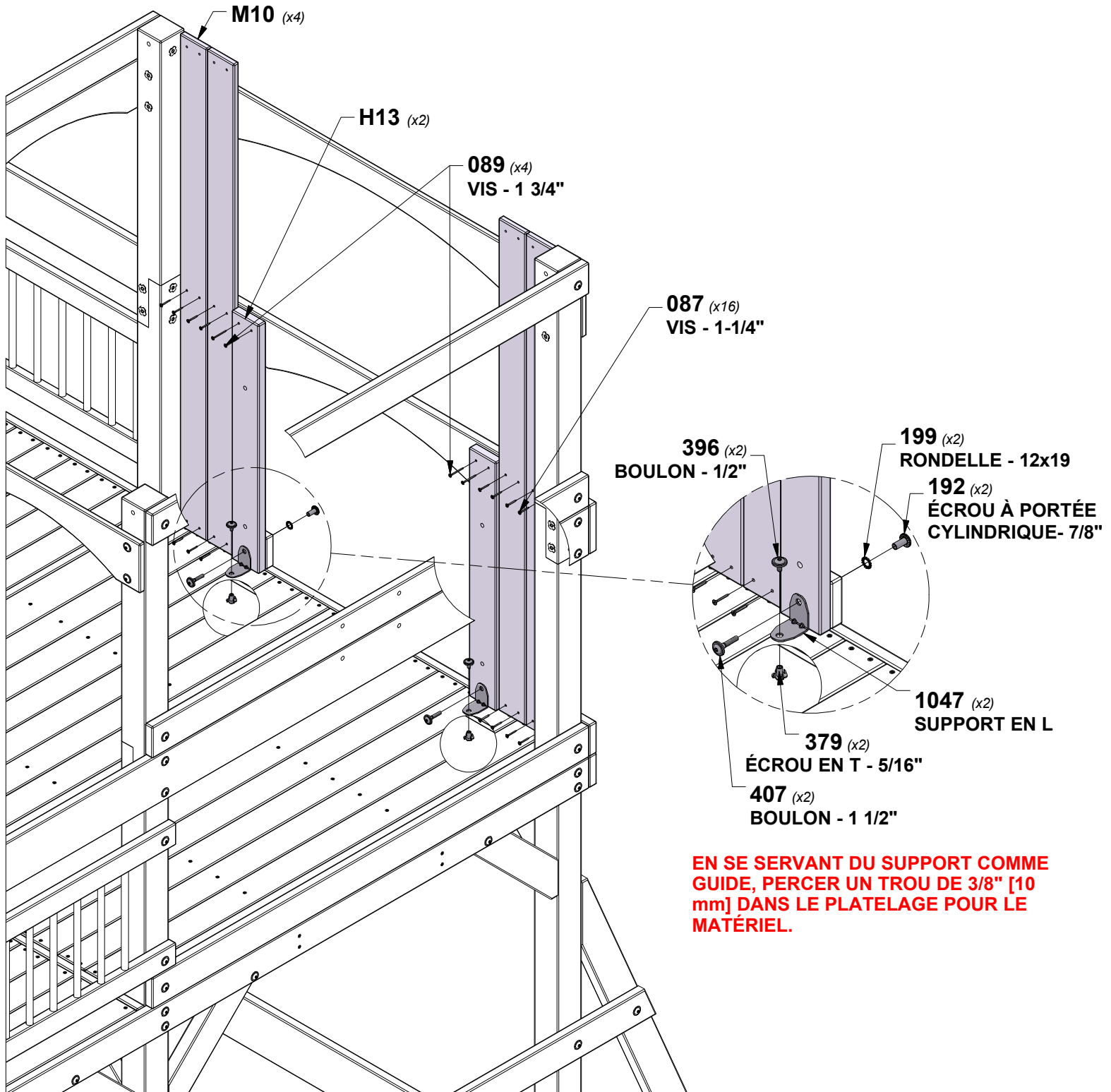


A4M01047 SUPPORT EN L
(x2) 2.5x38x55x55



M10 PANNEAU MURAL - W4L18600
(x4) 5/8"x3 3/8"x53 1/4" (16x86x1354)

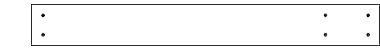
QTÉ	NUMÉRO D'ARTICLE	DESCRIPTION
16	H100087	VIS PFH 8x1-1/4"
4	H100089	VIS PFH 8x1-3/4"
2	H100192	ÉCROU À PORTÉE CYLINDRIQUEWH 5/16x7/8 BLK
2	H100199	RONDELLE DE SÉCURITÉ EXT 12x19 BLK
2	H100379	ÉCROU EN T 5/16 BLK
2	H100396	BOULON WH 5/16x1/2 BLK
2	H100407	BOULON WH 5/16x1 1/2 BLK



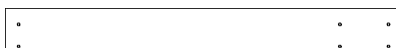
EN SE SERVANT DU SUPPORT COMME GUIDE, PERCER UN TROU DE 3/8" [10 mm] DANS LE PLATELAGE POUR LE MATÉRIEL.

ÉTAPE 37 - ASSEMBLÉE DU FORT

QTÉ	NUMÉRO D'ARTICLE	DESCRIPTION
84	H100087	VIS PFH 8x1-1/4"

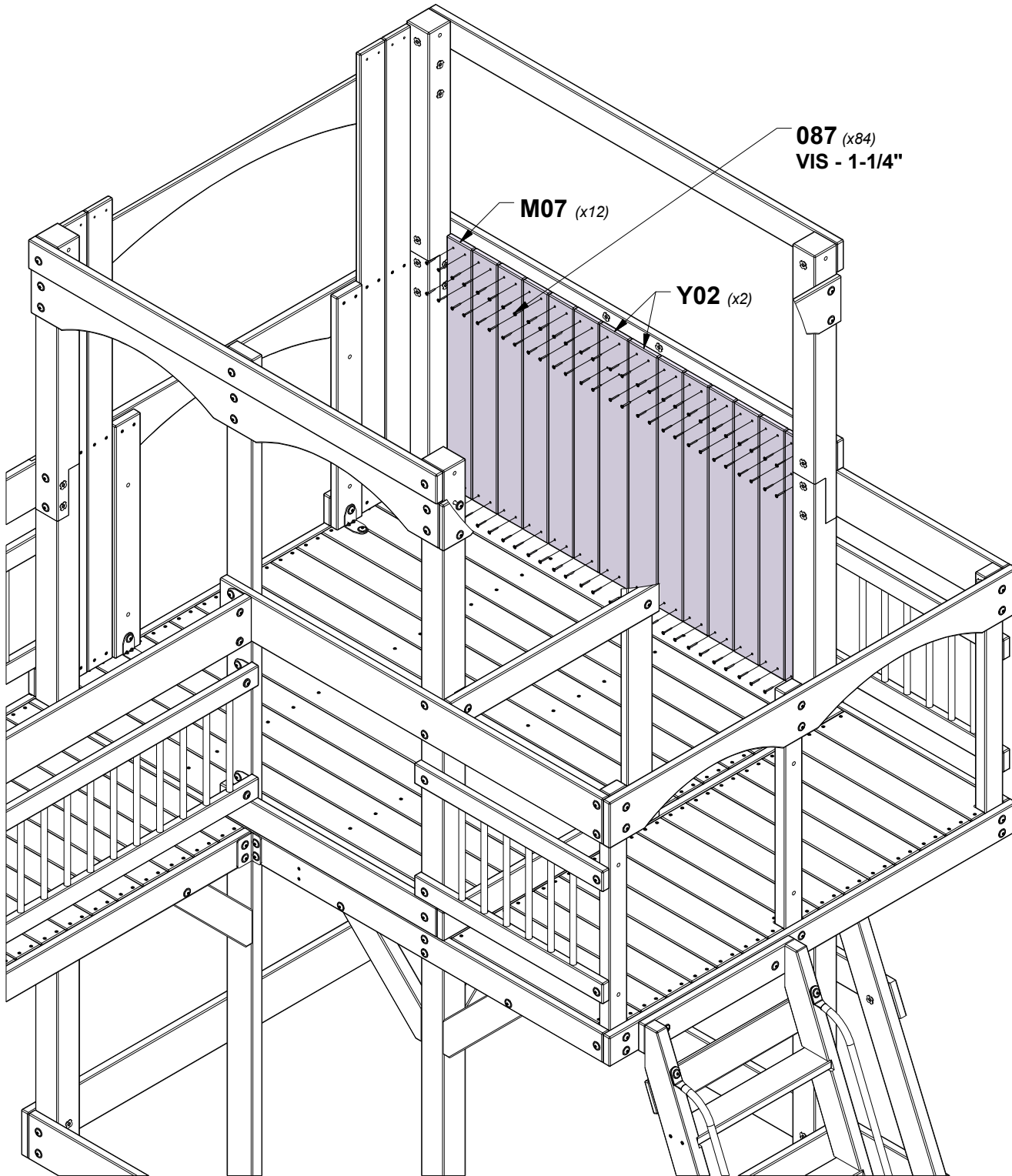


M07 PANNEAU MURAL - W4L18589
(x12) 5/8"x3 3/8"x29" (16x86x736)



Y02 PANNEAU MURAL - W4L18590
(x2) 5/8"x3 7/8"x29" (16x99x736)

CONSEIL :
PANNEAUX MURAUX UNIFORMÉMENT ESPACÉS



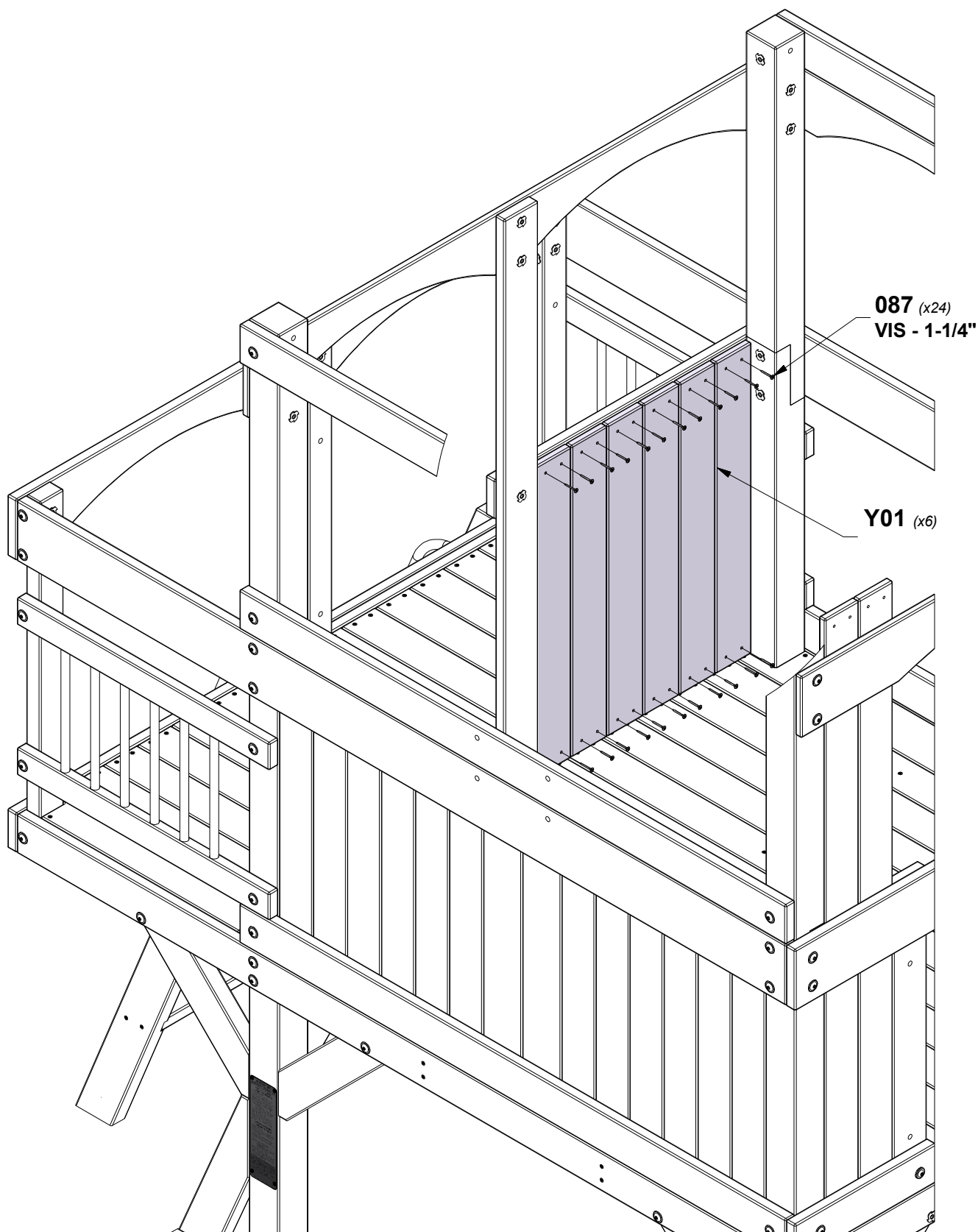
ÉTAPE 38 - ASSEMBLÉE DU FORT



Y01 PANNEAU MURAL - W4L18630
(x6) 5/8"x3 5/8"x26 7/8" (16x91x684)

QTÉ	NUMÉRO D'ARTICLE	DESCRIPTION
24	H100087	VIS PFH 8x1-1/4"

CONSEIL :
PANNEAUX MURAUX UNIFORMÉMENT ESPACÉS

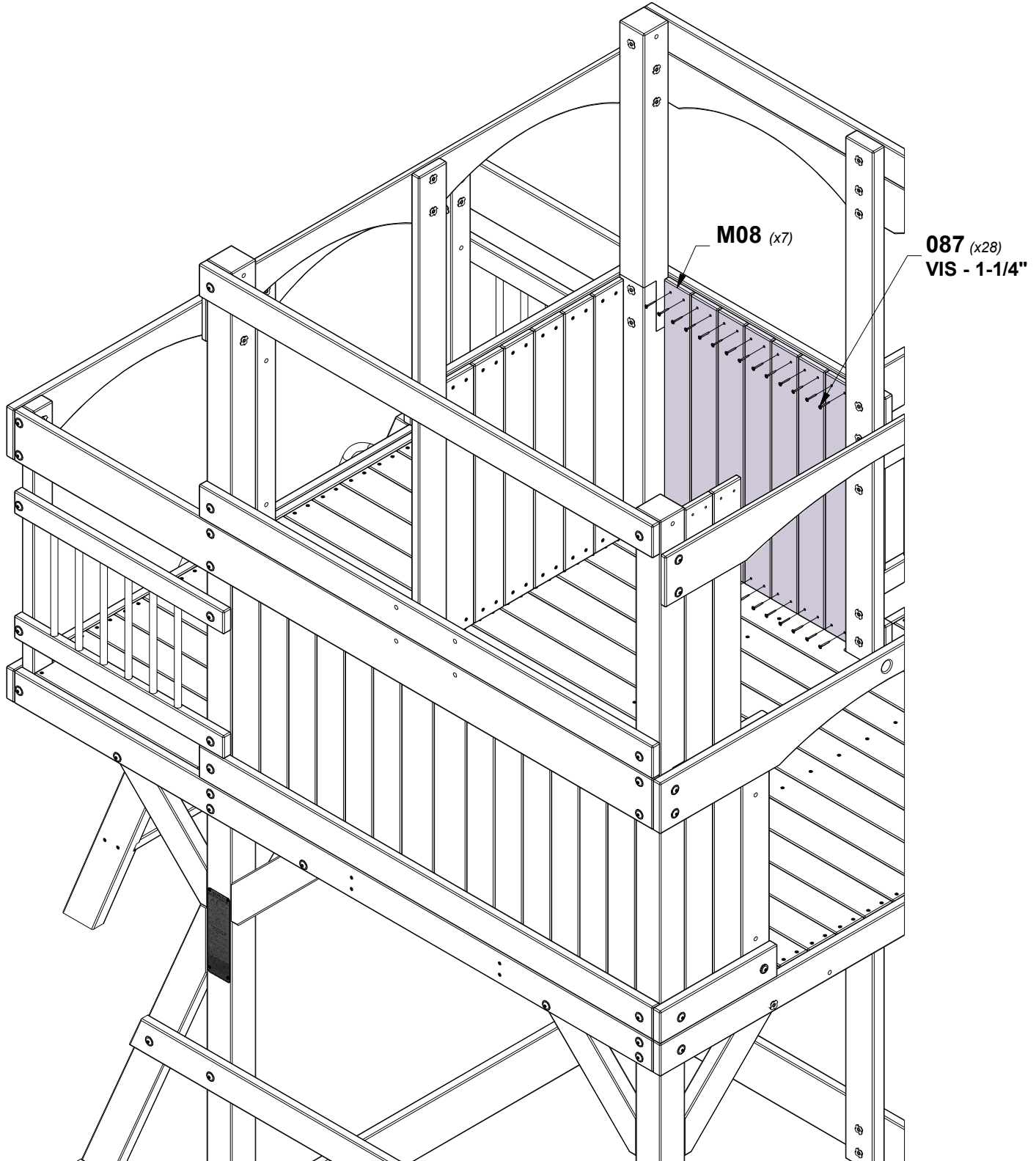


ÉTAPE 39 - ASSEMBLÉE DU FORT

M08 PANNEAU MURAL - W4L18591
(x7) 5/8"x3 1/4"x26 7/8" (16x82x684)

QTÉ	NUMÉRO D'ARTICLE	DESCRIPTION
28	H100087	VIS PFH 8x1-1/4"

CONSEIL :
PANNEAUX MURAUX UNIFORMÉMENT ESPACÉS



ÉTAPE 40 - ASSEMBLÉE DU FORT

QTÉ	NUMÉRO D'ARTICLE	DESCRIPTION
8	H100087	VIS PFH 8x1 1/4
4	H100198	RONDELLE DE SÉCURITÉ EXT 8x19 BLK
4	H100379	ÉCROU EN T 5/16 BLK
4	H100480	BOULON WH 5/16x4 3/4 BLK

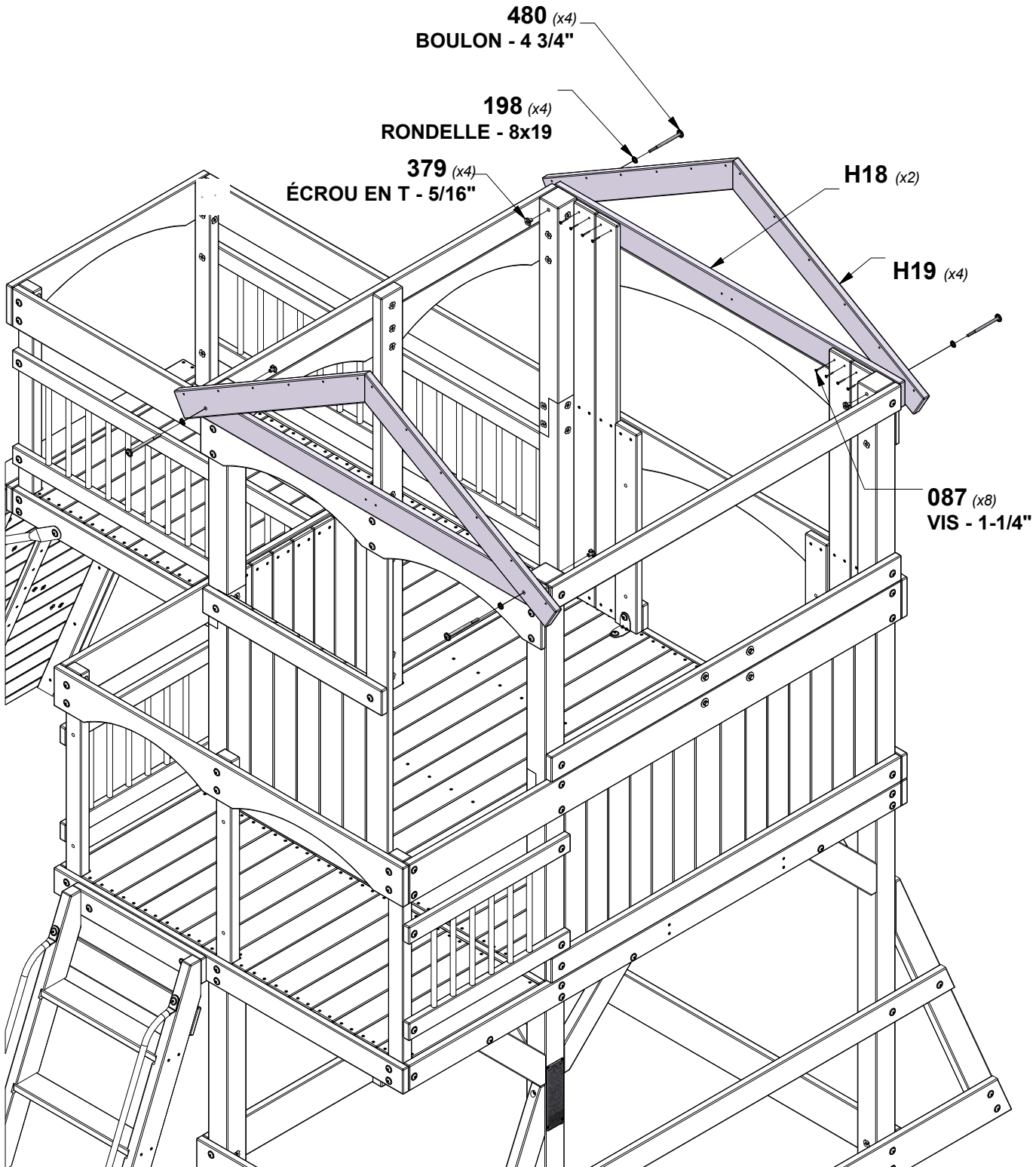
H18 LISSE MURALE -W4L18618
(x2) 1"x3 3/8"x54" (24x86x1372)



H19 RAIL DE TOIT - W4L18619 -
(x4) 1"x3 3/8"x34 1/2" (24x86x877)

TROUS VERS LE HAUT

CONSEIL :
INSTALLER D'ABORD LES ÉCROUS EN T DANS LE BOIS



ÉTAPE 41 - ASSEMBLÉE DU FORT

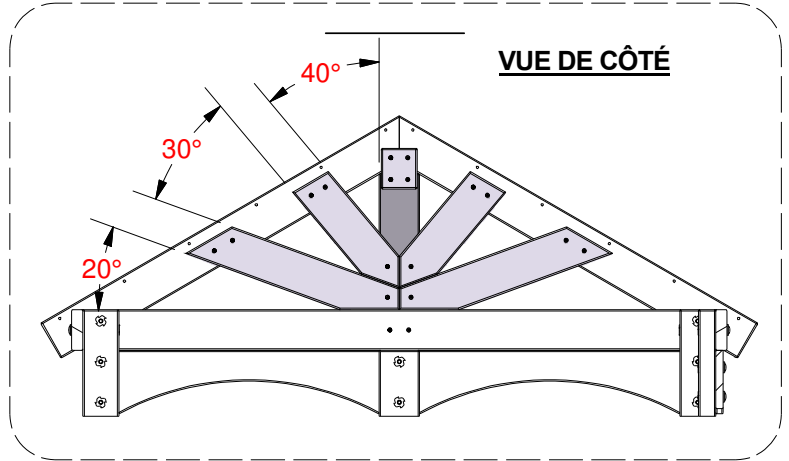
QTÉ	NUMÉRO D'ARTICLE	DESCRIPTION
24	H100087	VIS PFH 8x1-1/4"
12	H100089	VIS PFH 8x1-3/4"

H20 PLANCHE PIGNON - W4L18620
(x2) 1"x3 3/8"x15 5/8" (24x86x397)

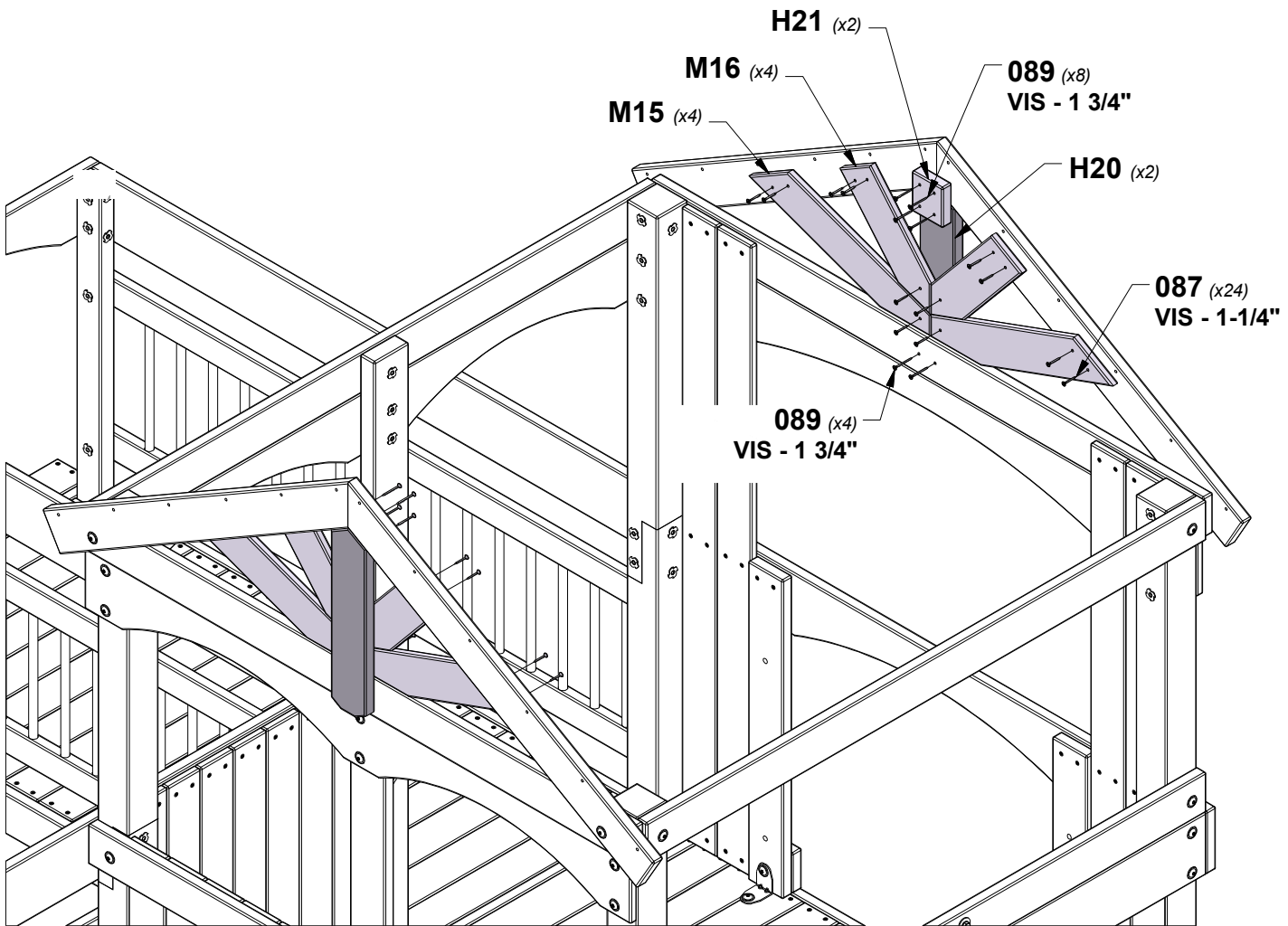
H21 TASSEAU DE PIGNON-W4L18621
(x2) 1"x3"x3 3/8" (24x76x86)

M15 PLANCHE PIGNON - W4L18622
(x4) 5/8"x3 3/8"x18 1/4" (16x86x465)

M16 PLANCHE PIGNON - W4L18624
(x4) 5/8"x3 3/8"x11 3/4" (16x86x300)



ASSEMBLAGE CORRECT DE LA PLANCHE

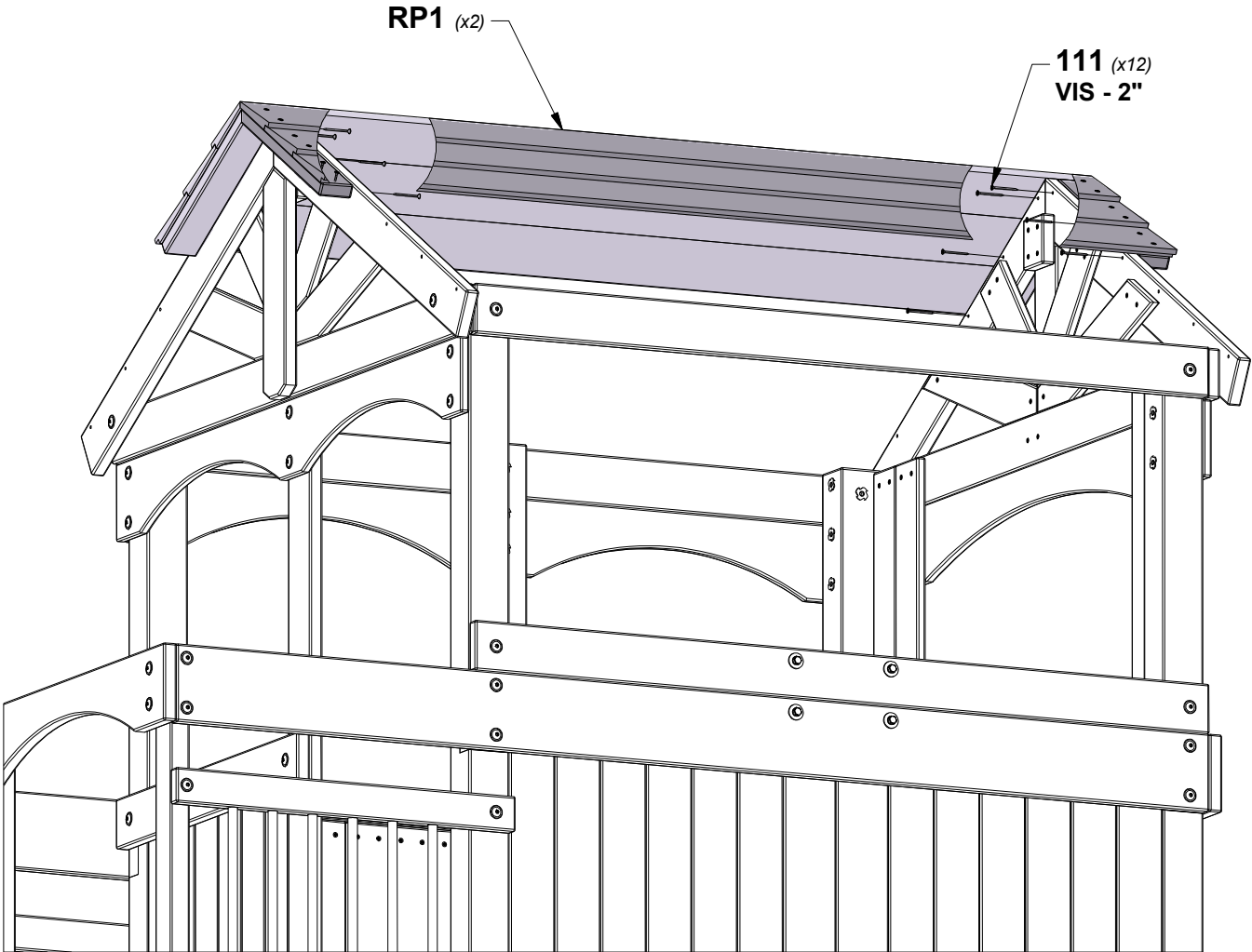
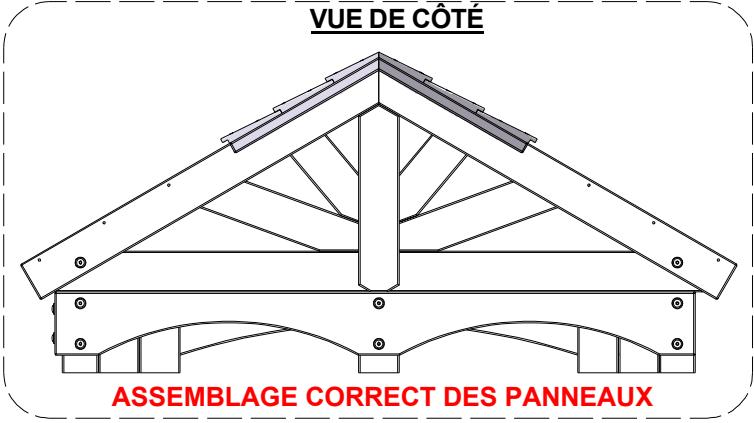


ÉTAPE 42 - ASSEMBLÉE DU FORT

•	•
•	•
•	•
•	•
•	•

QTÉ	NUMÉRO D'ARTICLE	DESCRIPTION
12	H100111	VIS PFH 8x2

RP1 PANNEAU DE TOIT DE PIC - W2A03791
 (x2) 1 5/8"x15"x59 1/8" (42x382x1613)

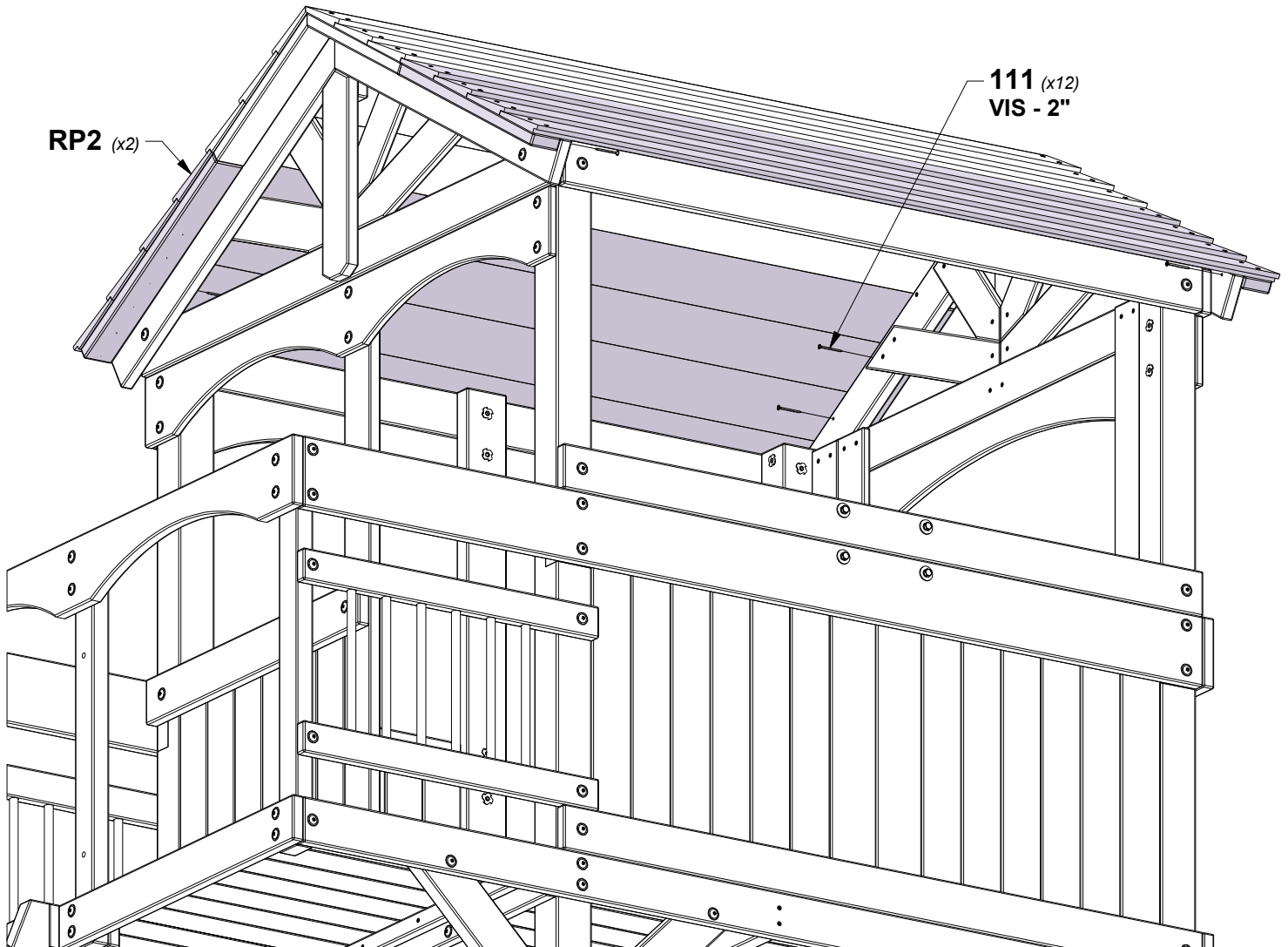
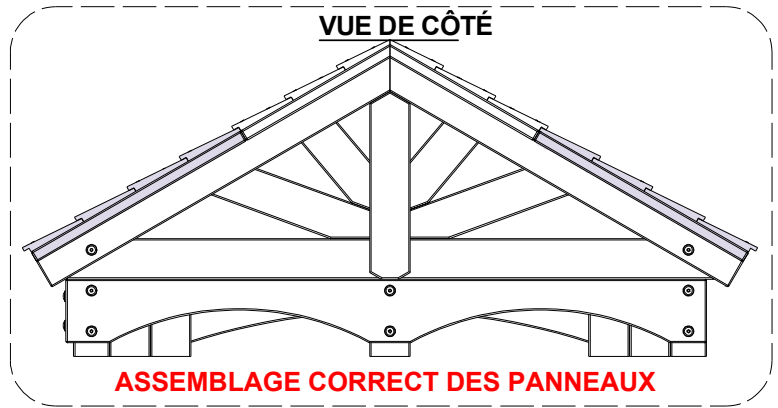


ÉTAPE 43 - ASSEMBLÉE DU FORT

•	•
•	•
•	•
•	•
•	•
•	•
•	•

QTÉ	NUMÉRO D'ARTICLE	DESCRIPTION
12	H100111	IS PFH 8x2

RP2 PANNEAU DE TOIT - W2A03792
 (x2) 1 5/8"x20 5/8"x66" (42x524x1613)

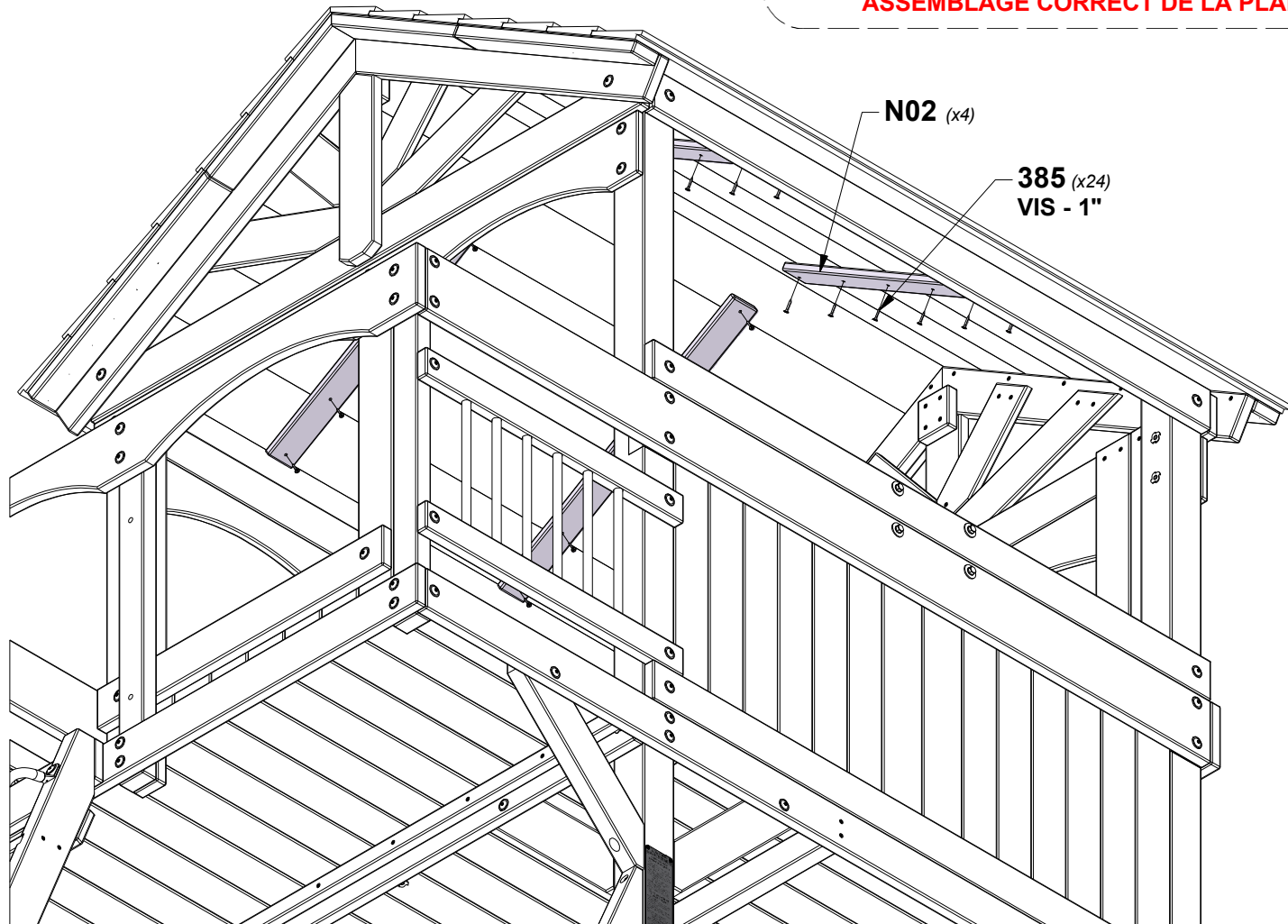
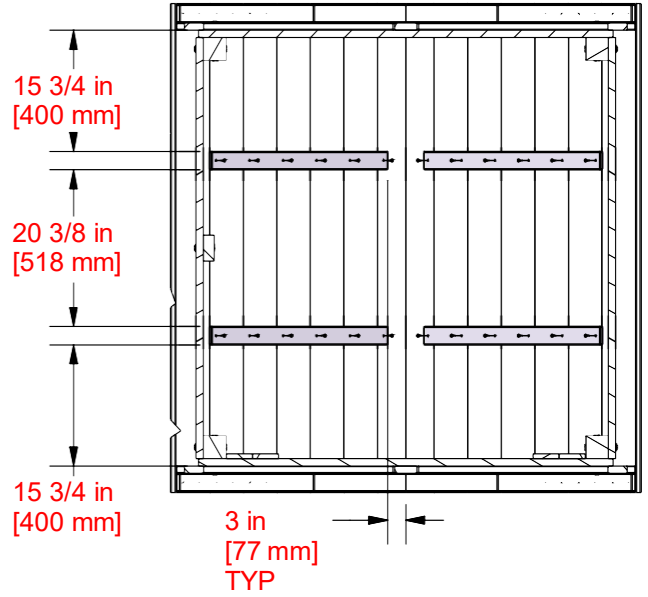


ÉTAPE 44 - ASSEMBLÉE DU FORT

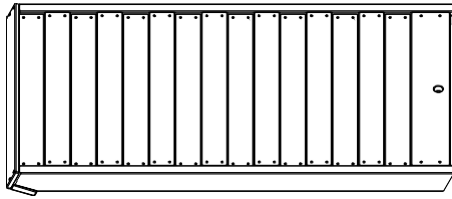
N02 TASSEAU DE TOIT - W4L18623
(x4) 5/8"x2 3/8"x26 5/8" (16x60x675)

QTÉ	NUMÉRO D'ARTICLE	DESCRIPTION
24	H100385	VIS PFH 8x1 BLK

VUE INTÉRIEURE

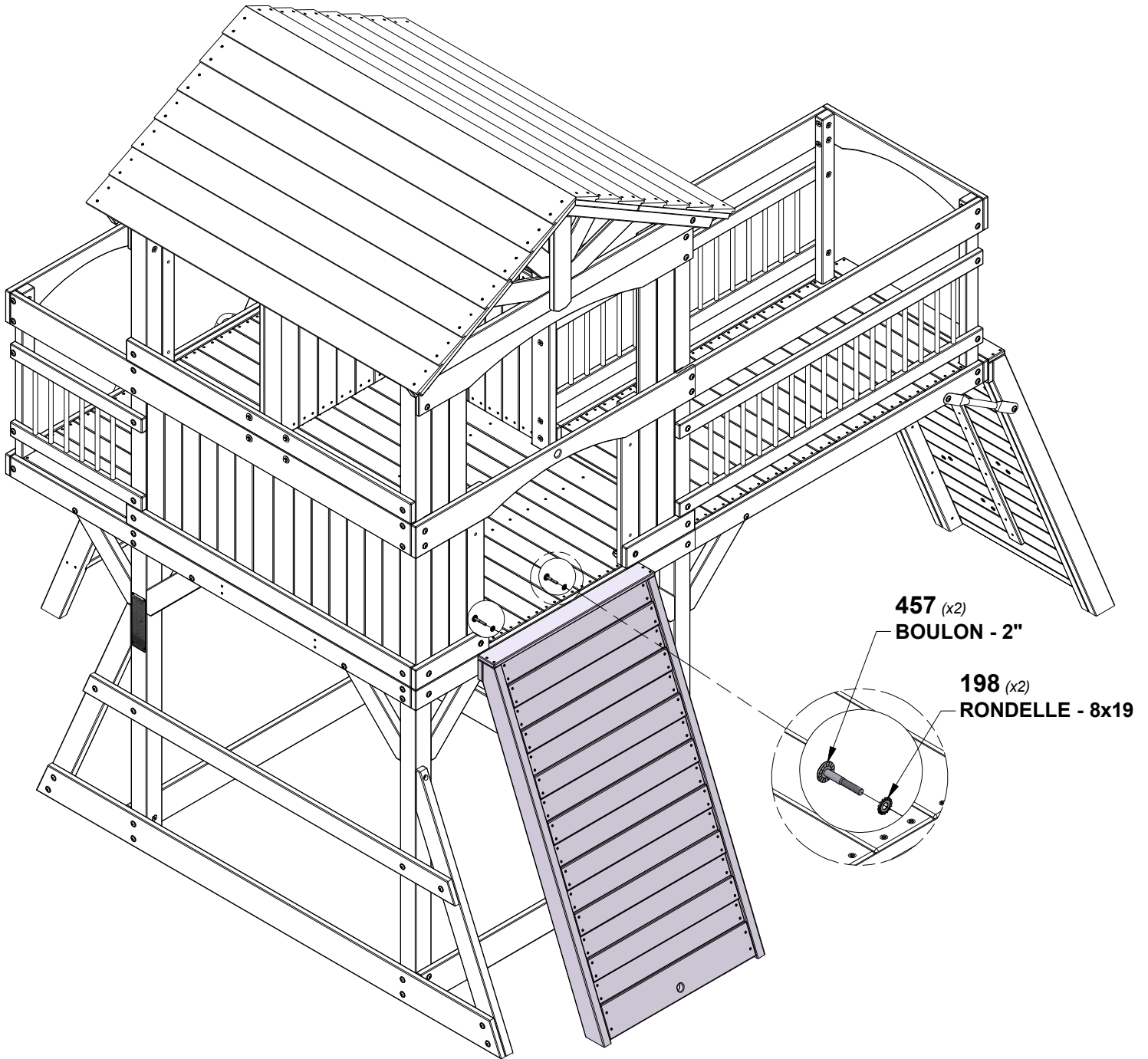


ÉTAPE 45 - ASSEMBLÉE DU FORT

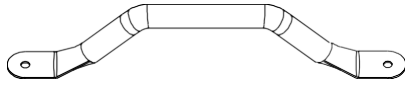


ASSEMBLAGE DE MUR DE CORDE

QTÉ	NUMÉRO D'ARTICLE	DESCRIPTION
2	H100198	RONDELLE DE SÉCURITÉ EXT 8x19 BLK
2	H100457	BOULON WH 5/16x2 BLK



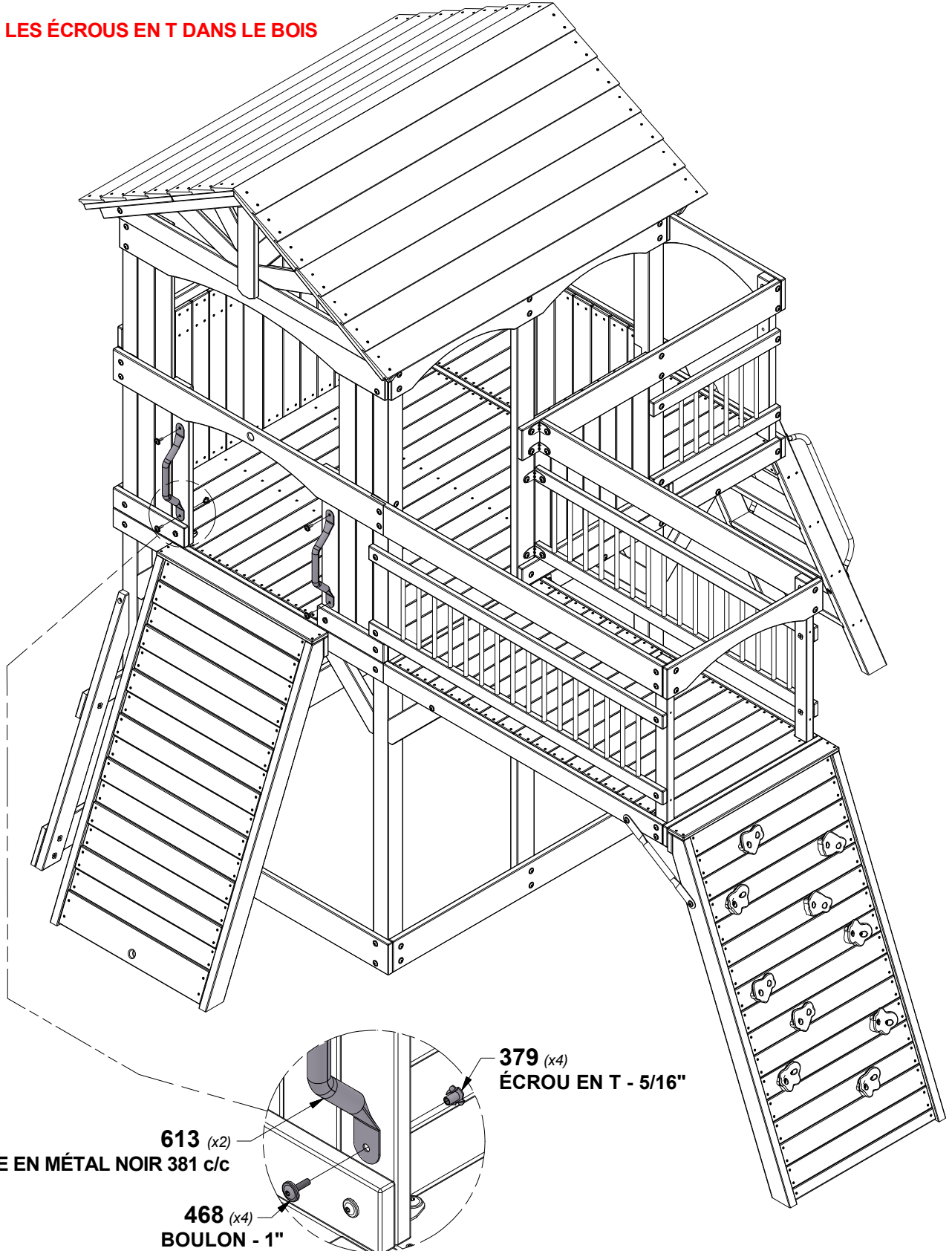
ÉTAPE 46 - ASSEMBLÉE DU FORT



A4M00613
(x2) **POIGNÉE EN MÉTAL NOIR 381 c/c**

QTÉ	NUMÉRO D'ARTICLE	DESCRIPTION
4	H100379	ÉCROU EN T 5/16 BLK
4	H100468	BOULON WH 5/16x1 BLK

CONSEIL :
INSTALLER D'ABORD LES ÉCROUS EN T DANS LE BOIS



613 (x2)
POIGNÉE EN MÉTAL NOIR 381 c/c

468 (x4)
BOULON - 1"

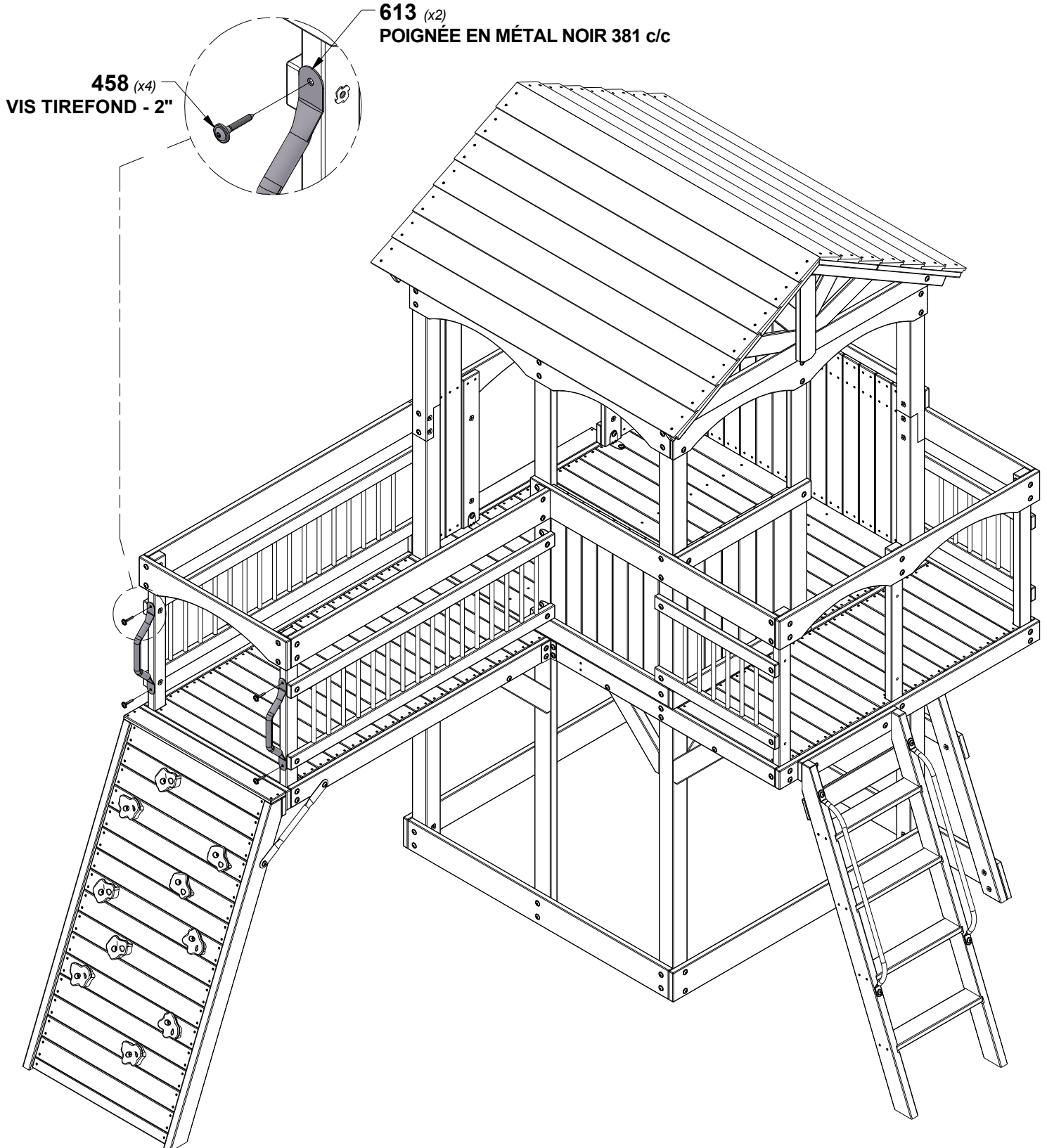
379 (x4)
ÉCROU EN T - 5/16"

ÉTAPE 47 - ASSEMBLÉE DU FORT

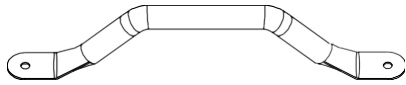


A4M00613
(x2) **POIGNÉE EN MÉTAL NOIR 381 c/c**

QTÉ	NUMÉRO D'ARTICLE	DESCRIPTION
4	H100458	VIS TIREFOND WH 5/16x2 BLK



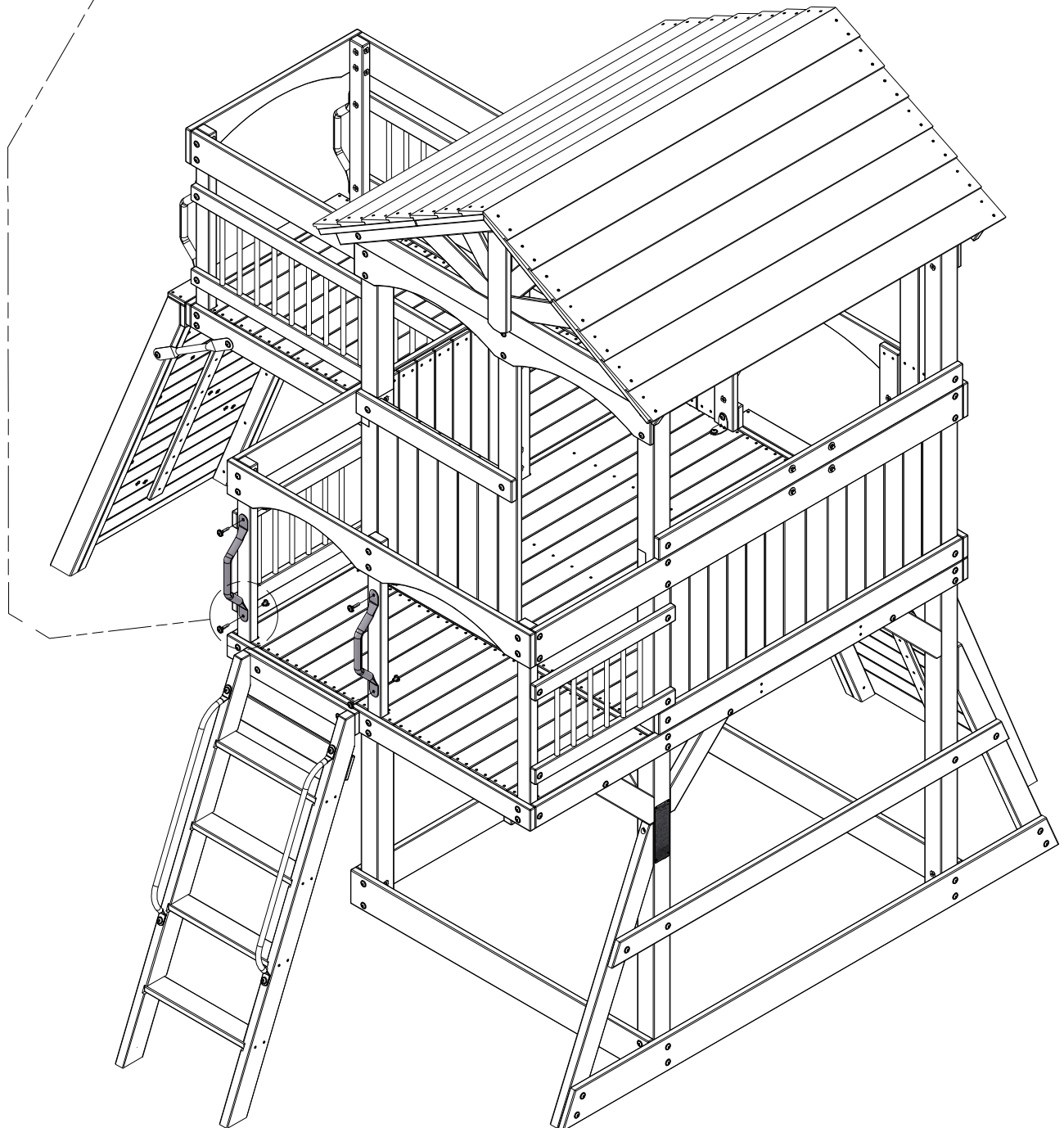
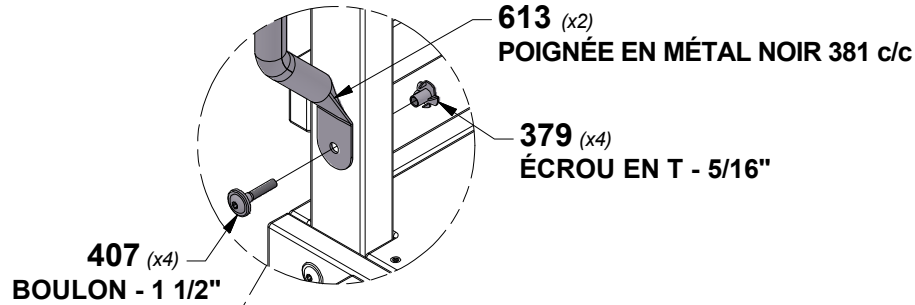
ÉTAPE 48 - ASSEMBLÉE DU FORT



A4M00613
(x2) POIGNÉE EN MÉTAL NOIR 381 c/c

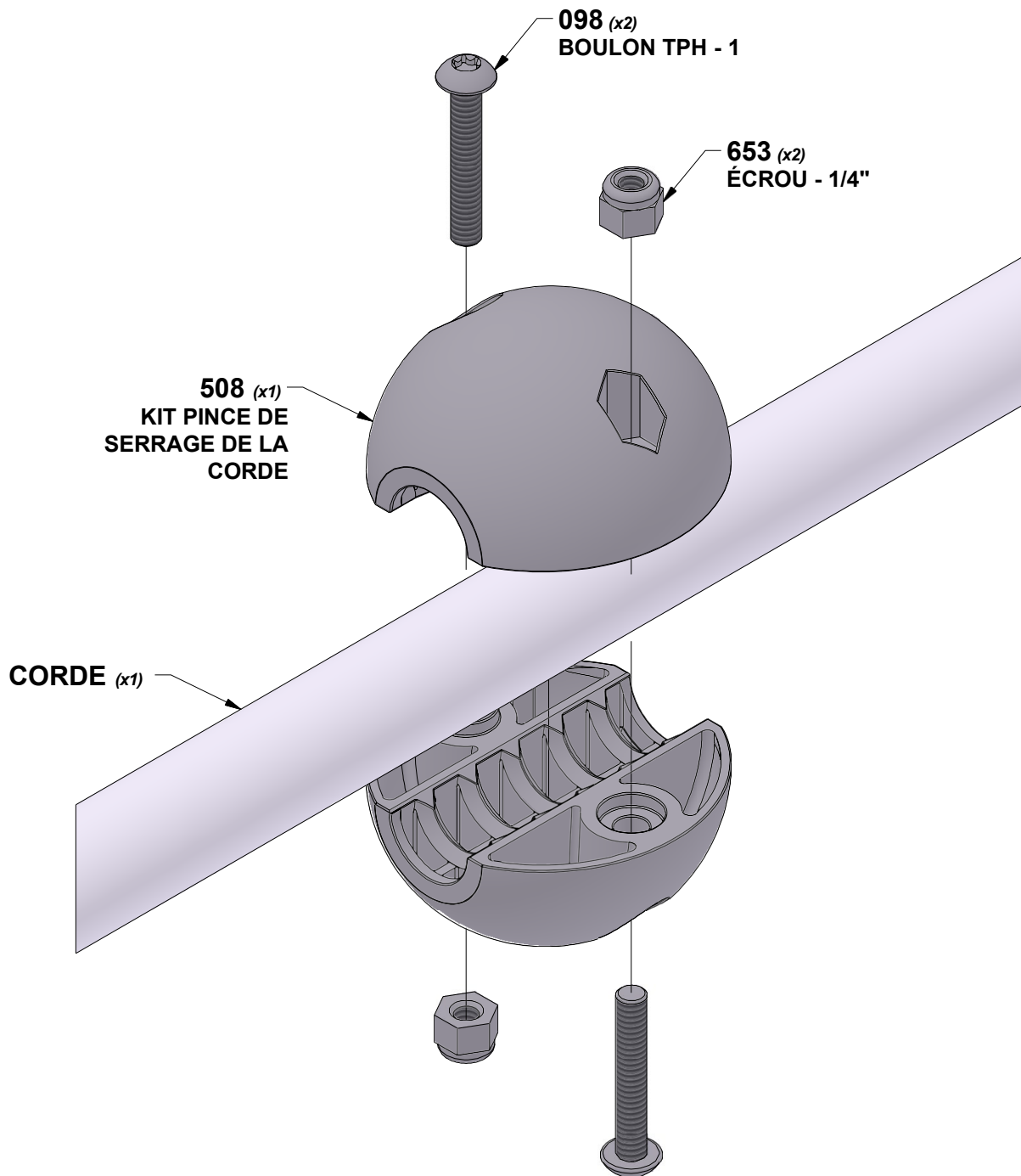
QTÉ	NUMÉRO D'ARTICLE	DESCRIPTION
4	H100379	ÉCROU EN T 5/16 BLK
4	H100407	BOULON WH 5/16x1 1/2 BLK

CONSEIL :
INSTALLER D'ABORD LES ÉCROUS EN T DANS LE BOIS



ÉTAPE 1 - ASSEMBLAGE KIT PINCE DE SERRAGE DE LA CORDE

PINCE DE SERRAGE DE LA CORDE FIXÉ À L'ÉTAPE SUIVANTE.



ÉTAPE 49 - ASSEMBLÉE DU FORT



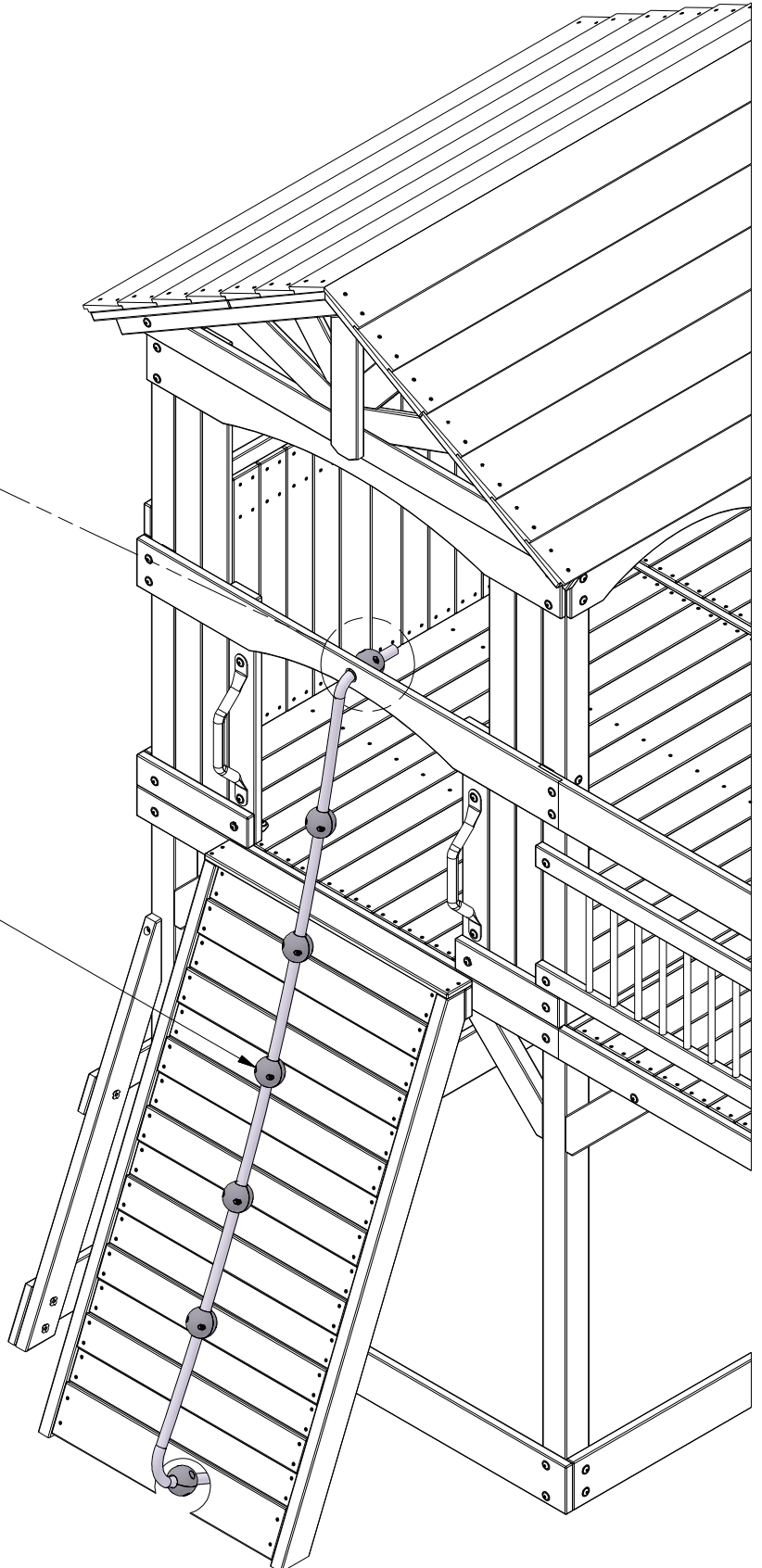
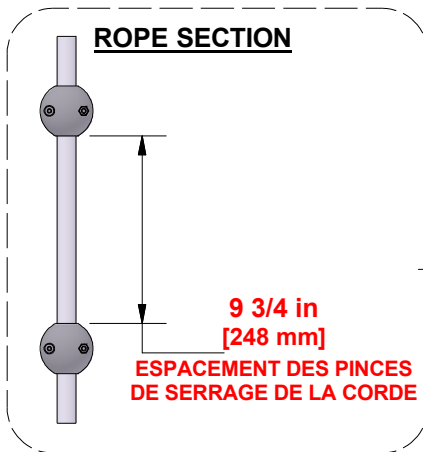
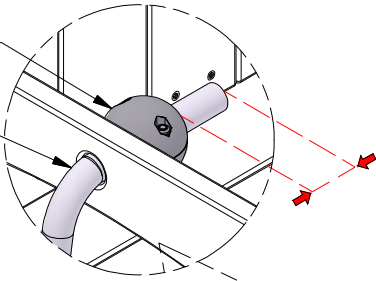
A6P00508 (x7) | KIT PINCE DE SERRAGE DE LA CORDE

A6P00776 POINTE STERLING (x1) | CORDE

**MINIMUM 2 POUCES [50 mm]
DE CORDE HORS DE LA
PINCE DE SERRAGE DE LA
CORDE**

508 (x7)
KIT PINCE DE SERRAGE
DE LA CORDE

776 (x1)
CORDE



ÉTAPE 1- ENSEMBLE PIVOTANT WEB

QTÉ	NUMÉRO D'ARTICLE	DESCRIPTION
4	H101121	BOULON PTH 1/4x1 BLK with LOCTITE
4	H100831	ÉCROU À PORTÉE CYLINDRIQUEPTH 1/4x3/4 BLK

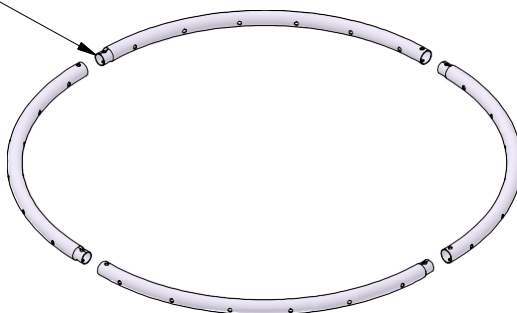
INSTRUCTIONS DE CONFIGURATION DE L'OUTIL WEB SWING

SUIVRE LES INSTRUCTIONS CI-DESSOUS AVANT D'UTILISER LA BALANÇOIRE WEB.

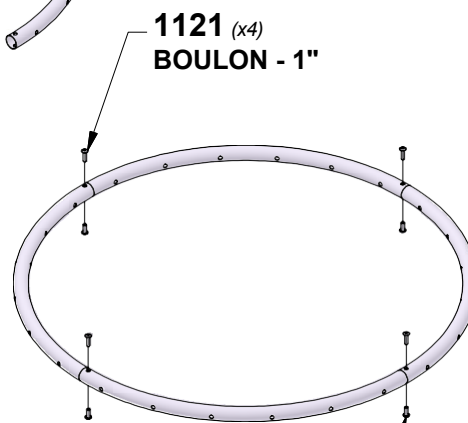
IMPORTANT :

FAITES GLISSER LES BOUCLES DE LA CORDE SUR LES EXTRÉMITÉS DES TUBES D'ABORD!

FAITES GLISSER L'EXTRÉMITÉ ÉTROITE DES TUBES DANS LA PLUS GRANDE OUVERTURE APRÈS AVOIR FAIT GLISSÉ LES BOUCLES DE LA CORDE SUR LES TUBES.



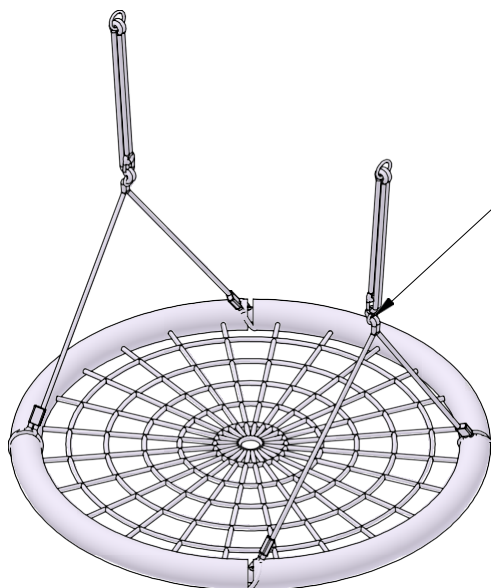
REMARQUE : POUR PLUS DE CLARTÉ, LE NID D'OISEAU N'EST PAS MONTRÉ SUR L'ILLUSTRATION.



**1121 (x4)
BOULON - 1"**

**831 (x4)
ÉCROU À PORTÉE CYLINDRIQUE- 3/4"**

REMARQUE : IL EST IMPORTANT QUE LA BALANÇOIRE NID D'OISEAU PENDE DE NIVEAU.

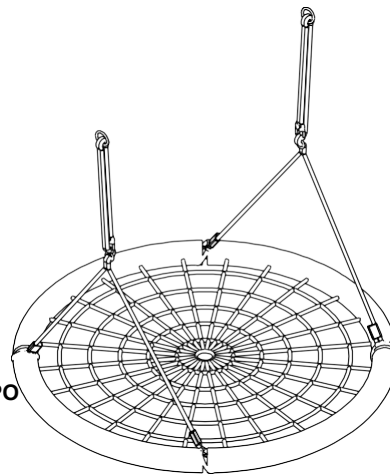


POUR ASSURER UN MOUVEMENT DE BALANCEMENT DROIT, AJUSTEZ LES DEUX SUPPORTS EN « S » JUSQU'À CE QUE LE SIÈGE EN FILET SOIT DE NIVEAU.

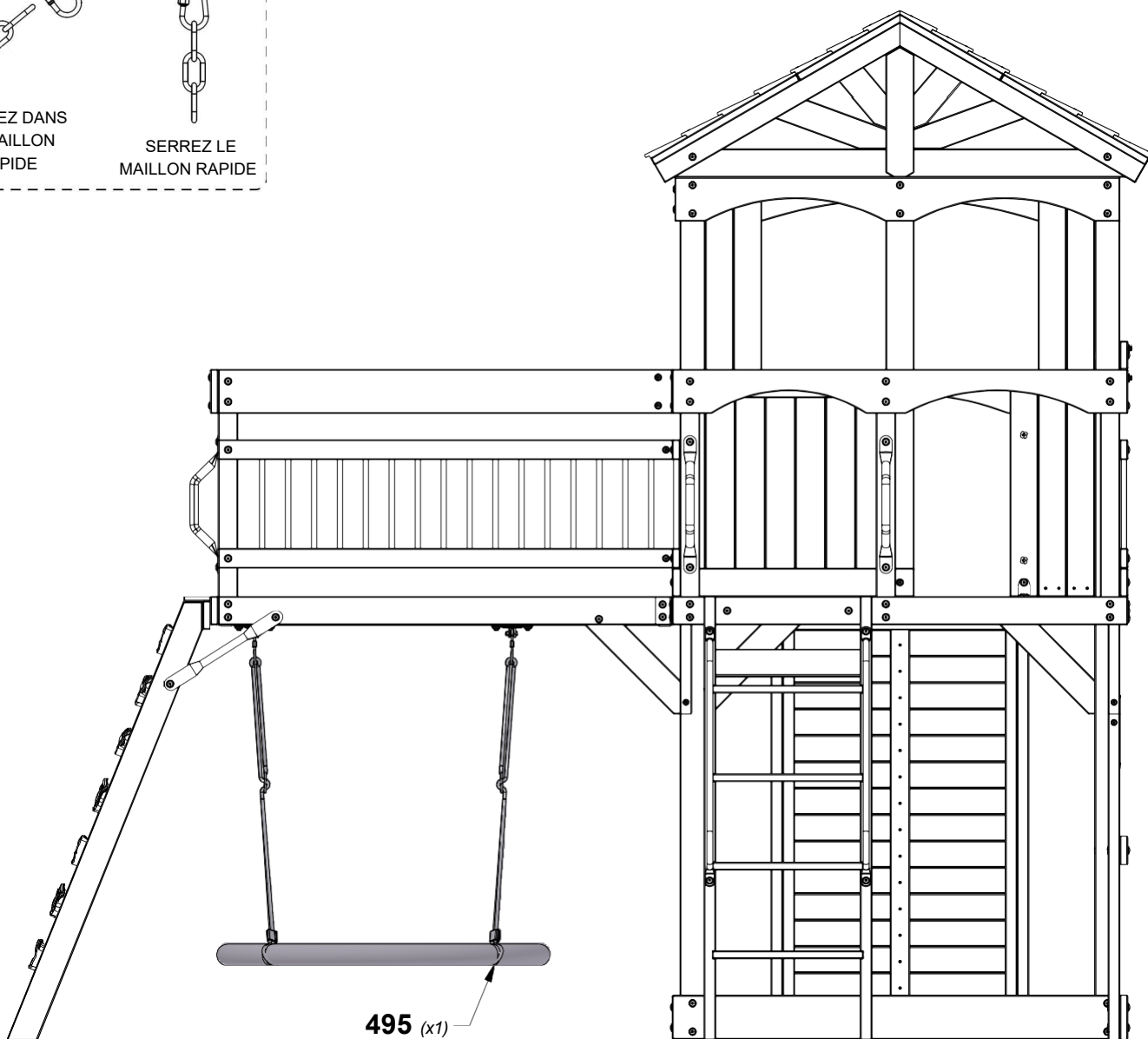
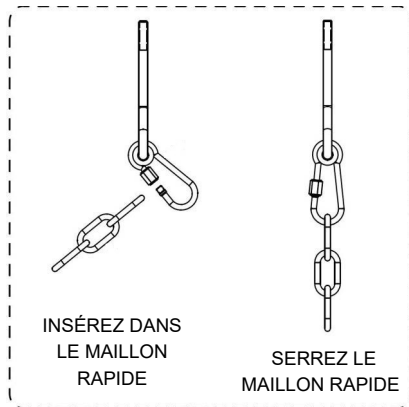
BOUCLES DE CORDE

LA BALANÇOIRE DOIT ÊTRE RÉGLÉE À UN MINIMUM DE 8 POUCES (20 CM) DU SOL LORSQU'ELLE EST INSTALLÉE.

ÉTAPE 50 - ASSEMBLÉE DU FORT



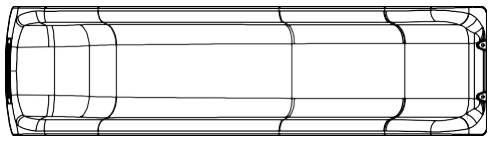
A4M01495 | BALANÇOIRE NID D'OISEAU 40 PO
(x1)



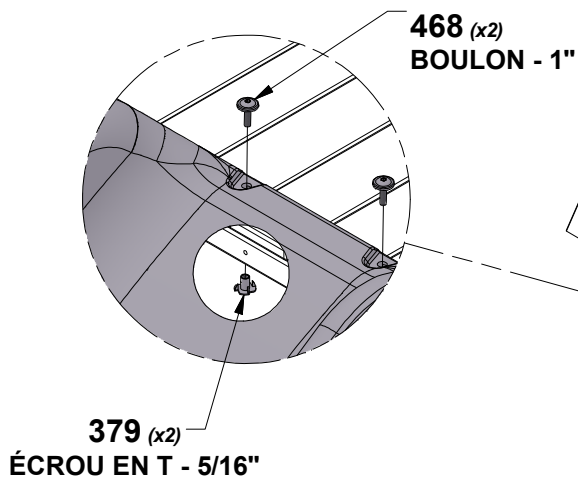
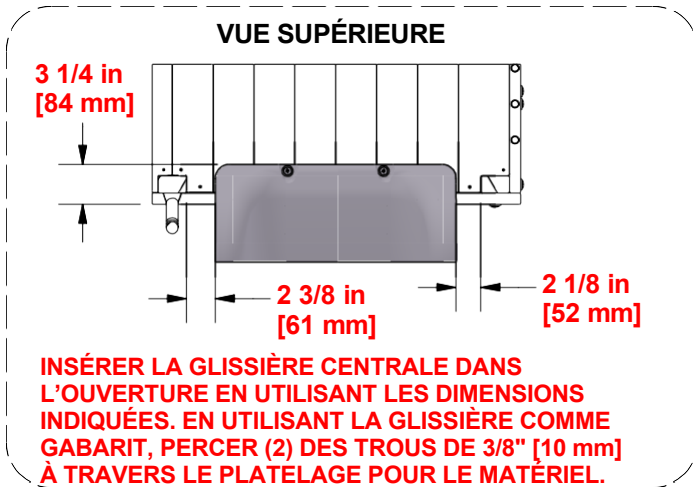
495 (x1)
BALANÇOIRE NID D'OISEAU 40 PO

ÉTAPE 51 - ASSEMBLÉE DU FORT

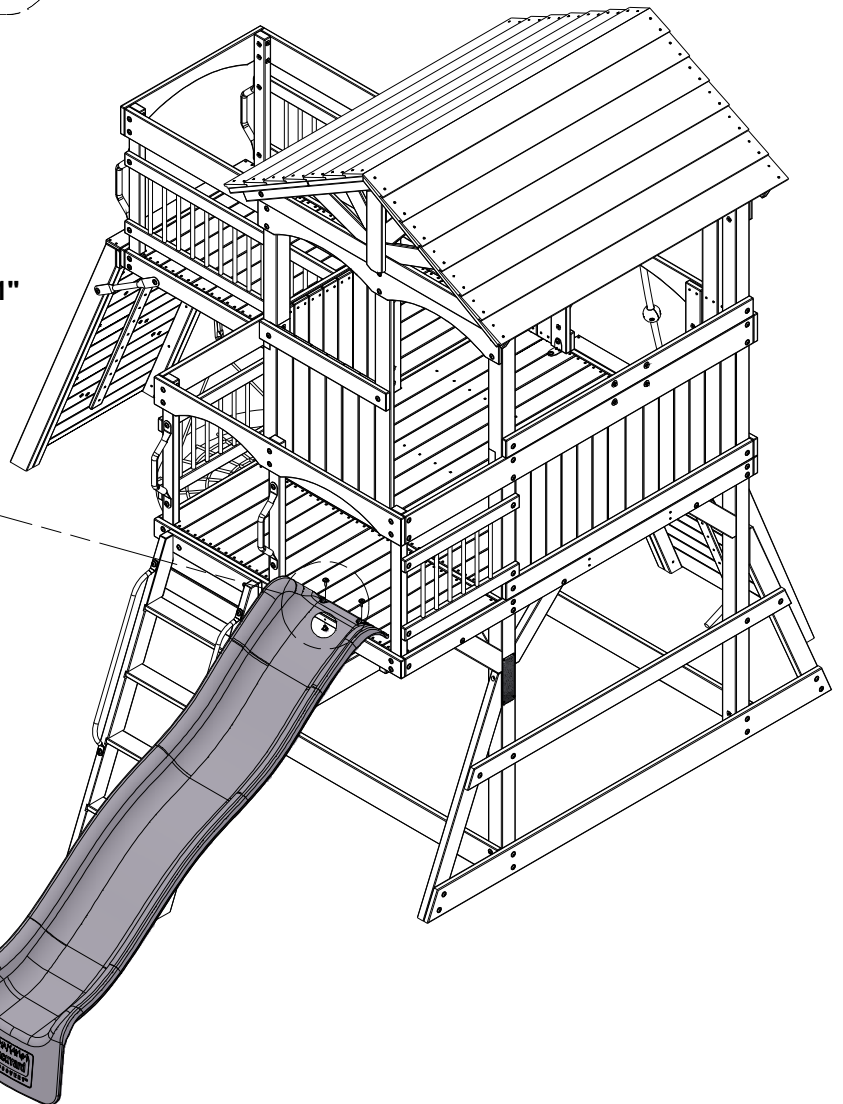
QTÉ	NUMÉRO D'ARTICLE	DESCRIPTION
2	H100379	ÉCROU EN T 5/16 BLK
2	H100468	BOULON WH 5/16x1 BLK



A6P00554
(x1) GLISSIÈRE MOULÉE PAR SOUFFLAGE 8' - GRIS

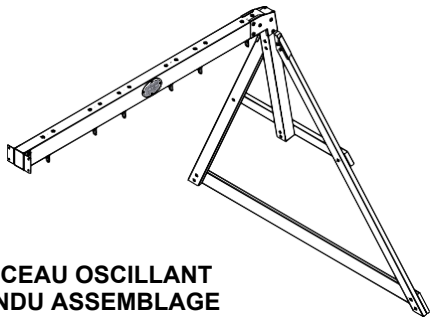


554 (x1)
GLISSIÈRE MOULÉE PAR SOUFFLAGE 8' - GRIS

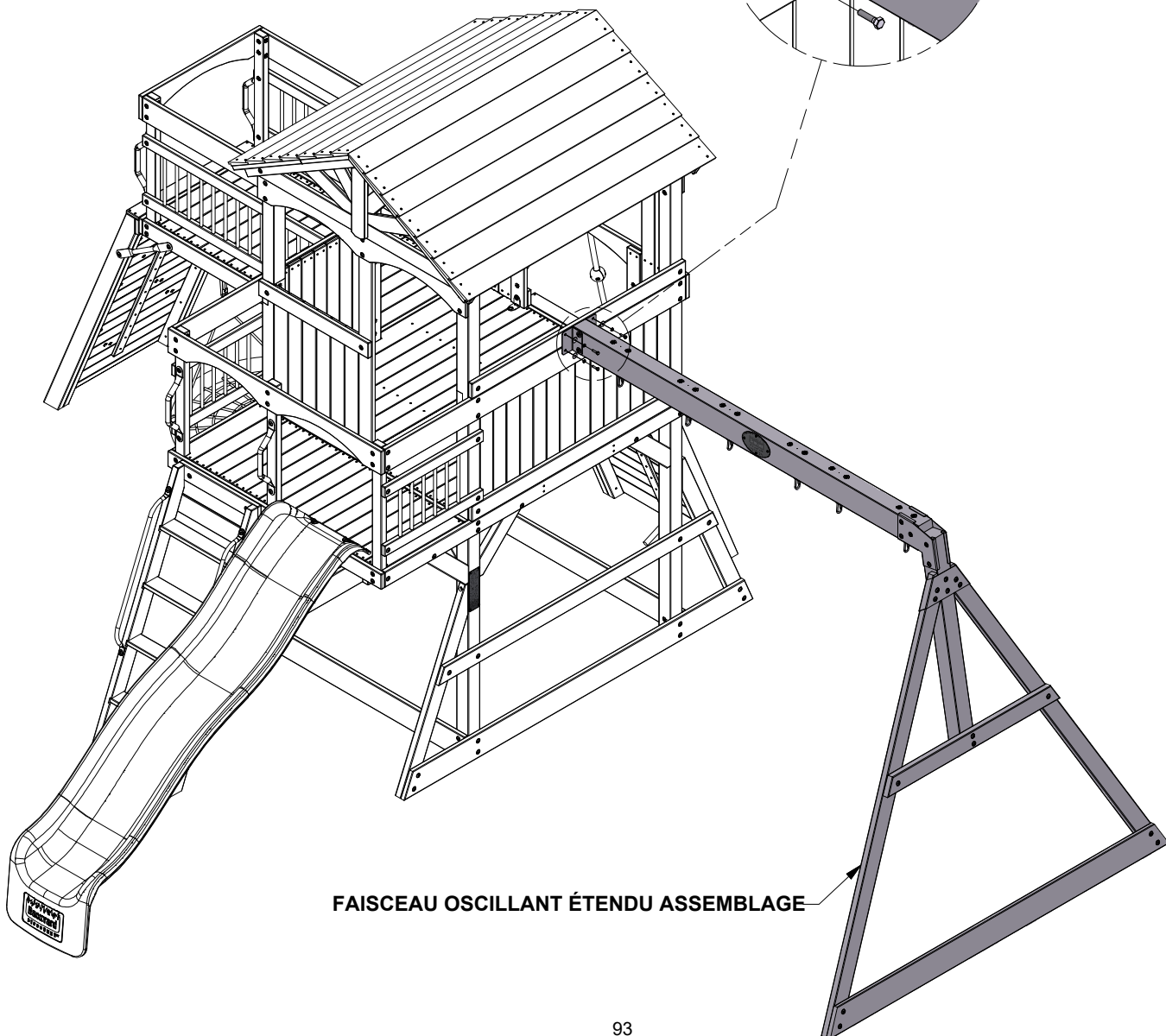
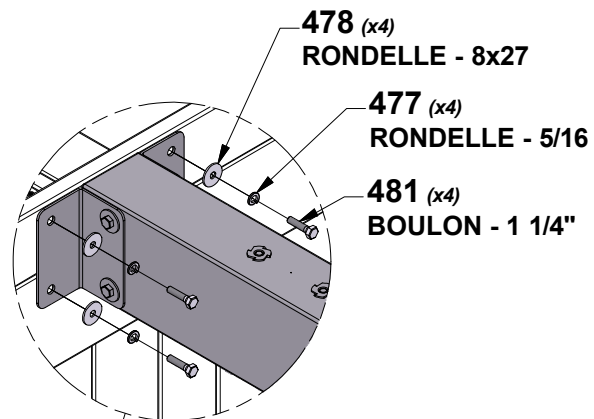


ÉTAPE 52 - ASSEMBLÉE DU FORT

QTÉ	NUMÉRO D'ARTICLE	DESCRIPTION
4	H100477	RONDELLE FENDUE 5/16
4	H100478	RONDELLE PLATE 8x27
4	H100481	BOULON HEX 5/16x1 1/4



FAISCEAU OSCILLANT
ÉTENDU ASSEMBLAGE

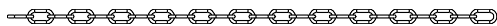


FAISCEAU OSCILLANT ÉTENDU ASSEMBLAGE

ÉTAPE 53 - ASSEMBLÉE DU FORT



A4M02610
(x4) **CHAÎNE NOIRE 53,25 po "**



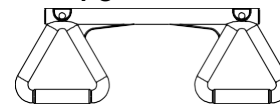
A4M02255
(x2) **CHAÎNE NOIRE 31 po "**



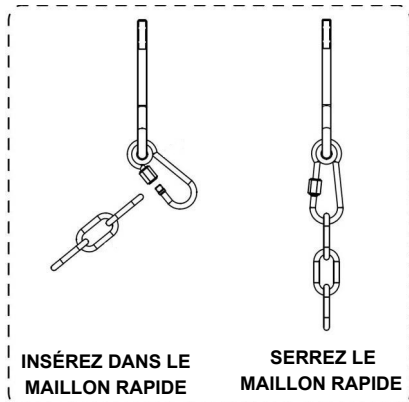
A4M00633
(x6) **MAILLON RAPIDE**



A6P00595
(x2) **SIÈGE DE BALANÇOIRE VERT 22 PO**

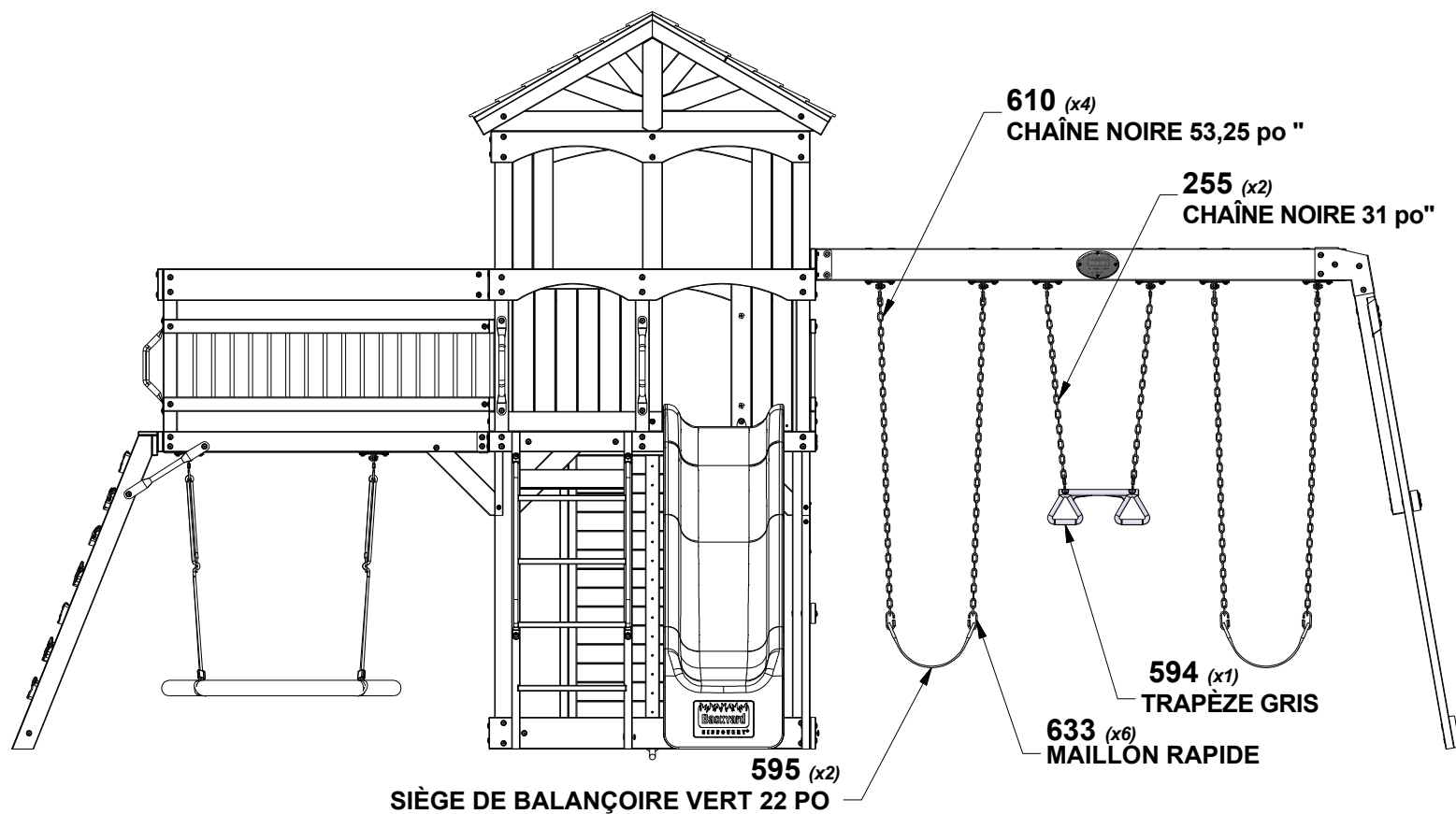


A6P00594
(x1) **TRAPÈZE GRIS**



INSÉREZ DANS LE
MAILLON RAPIDE

SERREZ LE
MAILLON RAPIDE



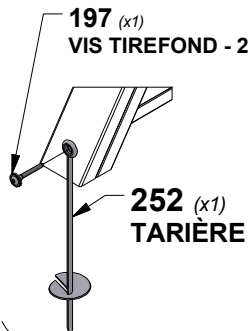
ÉTAPE 54 - ASSEMBLÉE DU FORT

QTÉ	NUMÉRO D'ARTICLE	DESCRIPTION
3	H100197	VIS TIREFOND WH 5/16x2-1/2 BLK
1	H100378	BOULON WH 5/16x1 3/4 BLK
7	H100379	ÉCROU EN T 5/16 BLK
6	H100459	BOULON WH 5/16x1 1/4 BLK

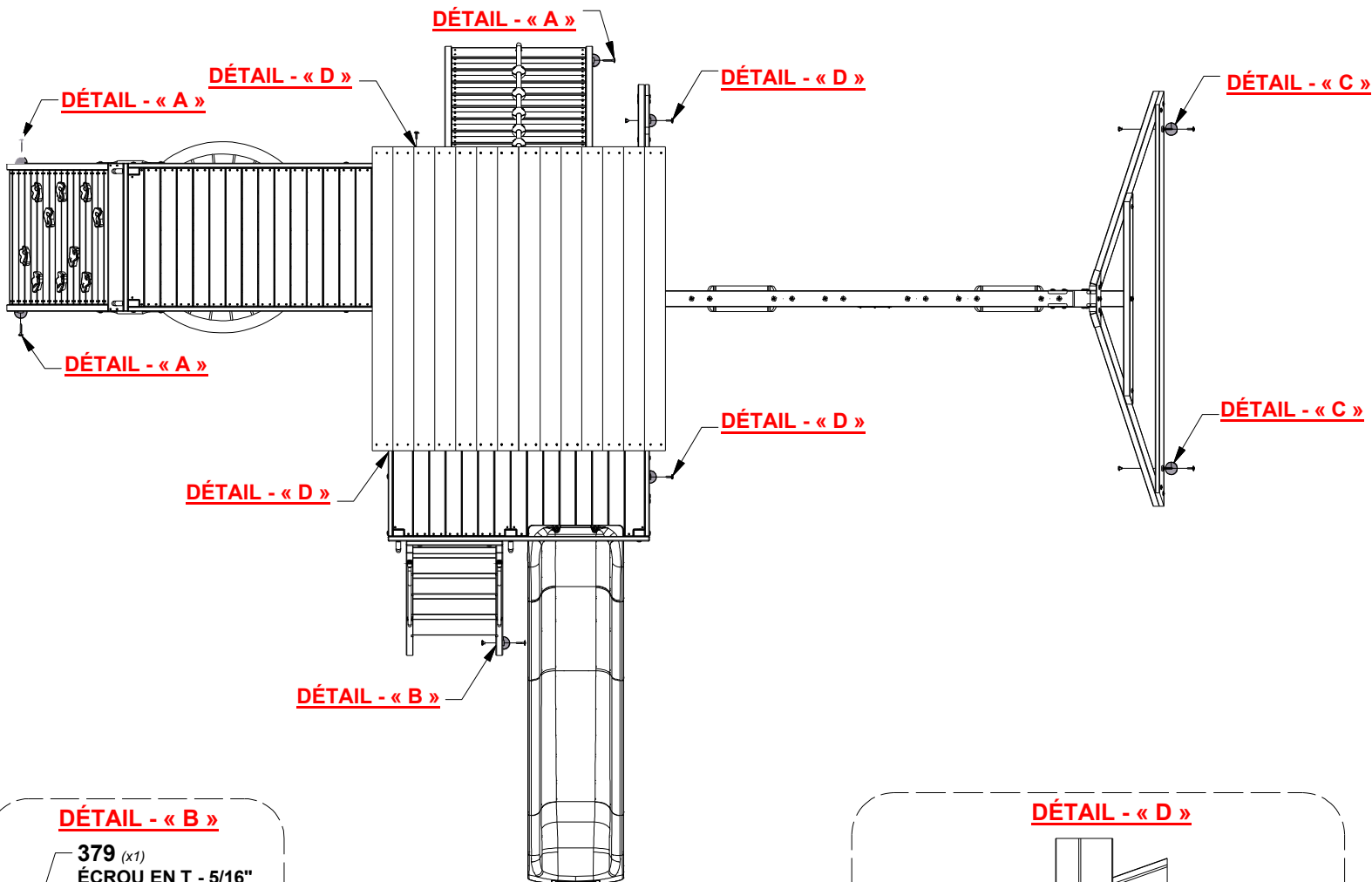
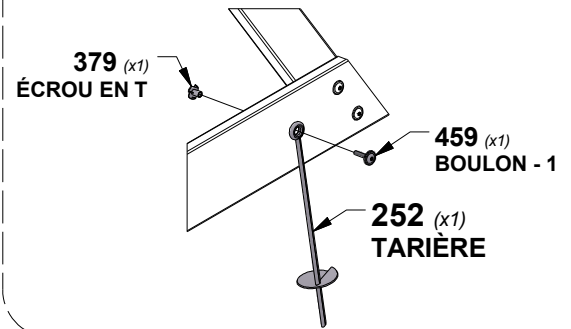


DÉTAIL (A)

DÉTAIL (A)
TORDRE LE PIQUET DE MISE À LA TERRE À L'ENDROIT INDIQUÉ.
À L'AIDE D'UN PIQUET DE MISE À LA TERRE COMME GUIDE, PERCER UN TROU PILOTE DE 1/4 po [6 mm] POUR LA QUINCAILLERIE.



DÉTAIL (C)



DÉTAIL - « B »

DÉTAIL (B), (C) et (D)
TORDRE LE PIQUET DE MISE À LA TERRE À L'ENDROIT INDIQUÉ.
EN SE SERVANT DU PIQUET DE MISE À LA TERRE COMME GUIDE, PERCER LE TROU (1) DE 3/8" [10 mm] POUR LA QUINCAILLERIE.



DÉTAIL - « D »

