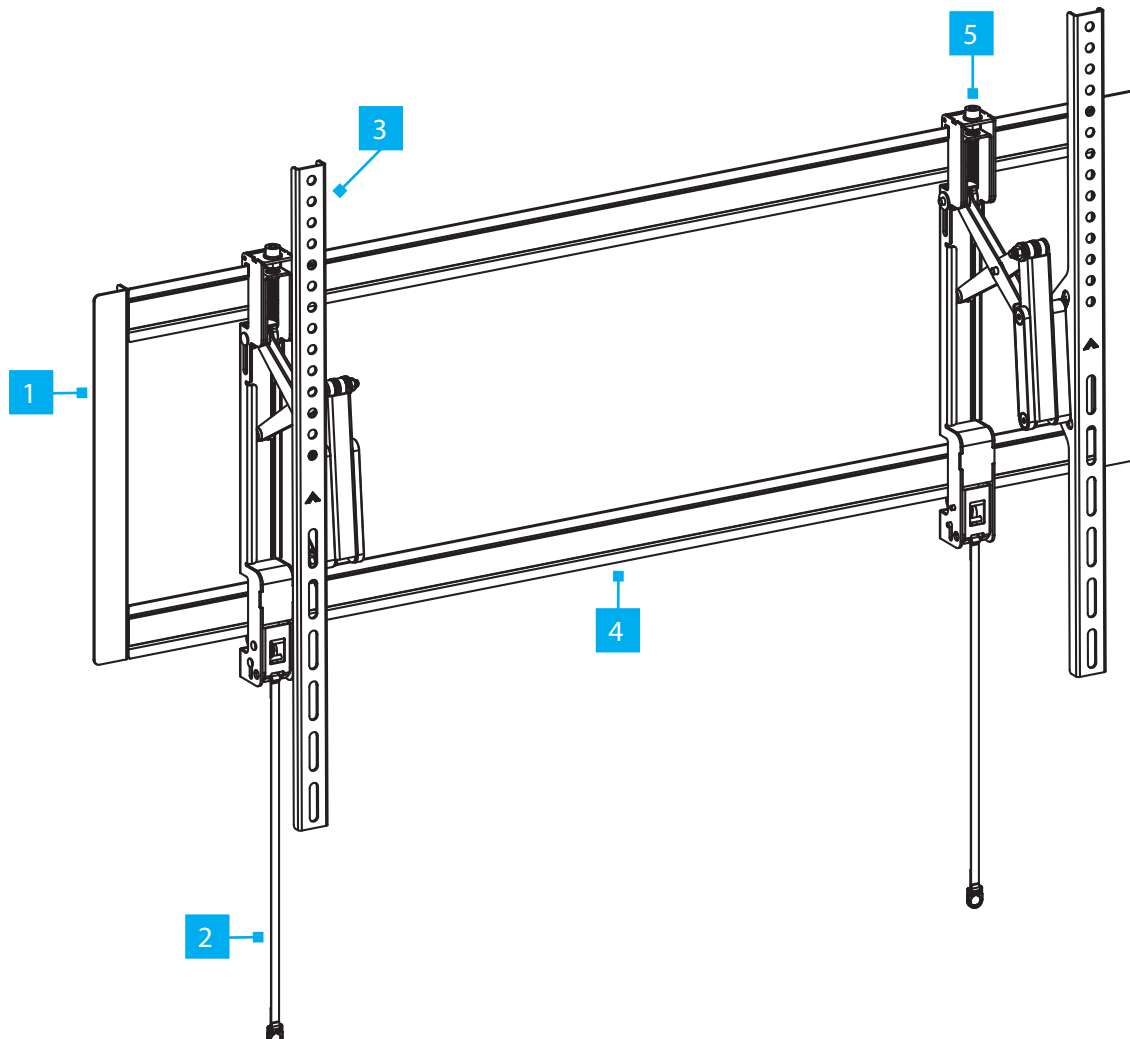


TV Wall Mount with 7" (17.2cm) Extension

Product ID

10ULE-TV-WALL-MOUNT / 65ULE-TV-WALL-MOUNT

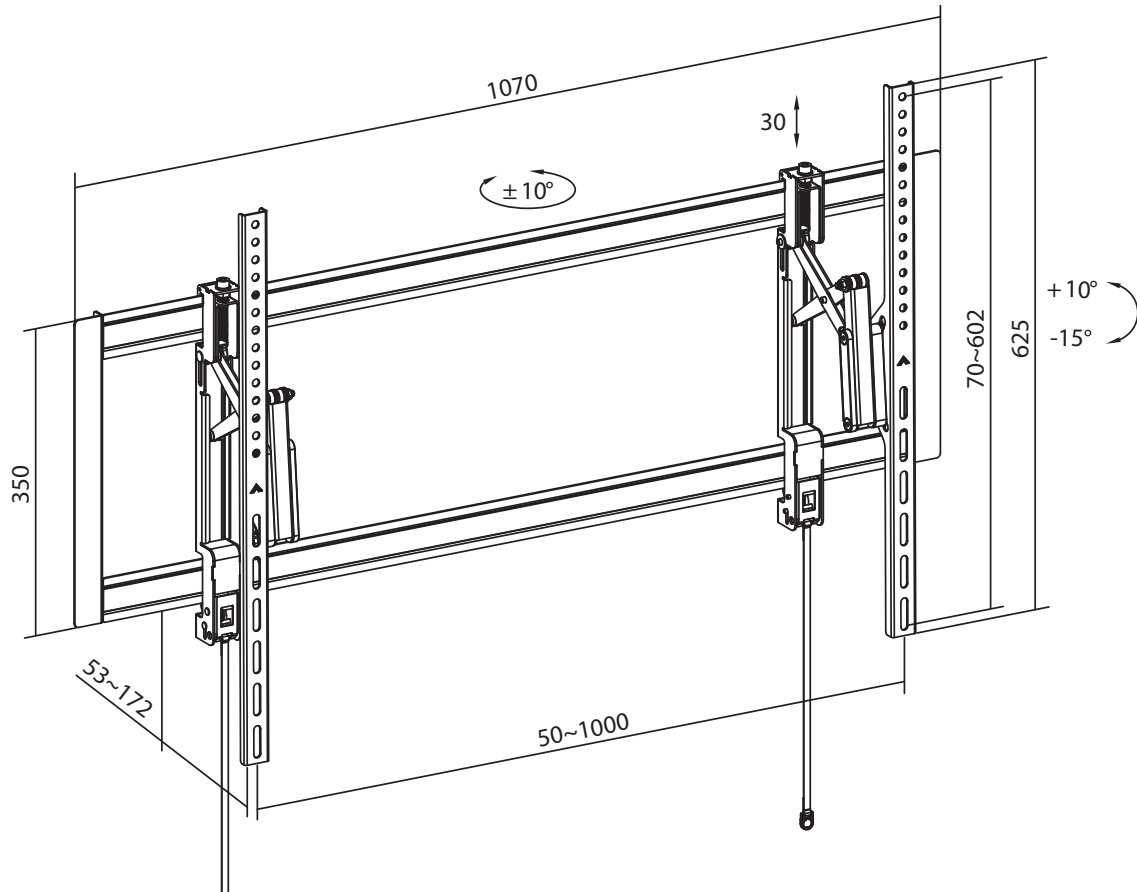


*Product may vary from image

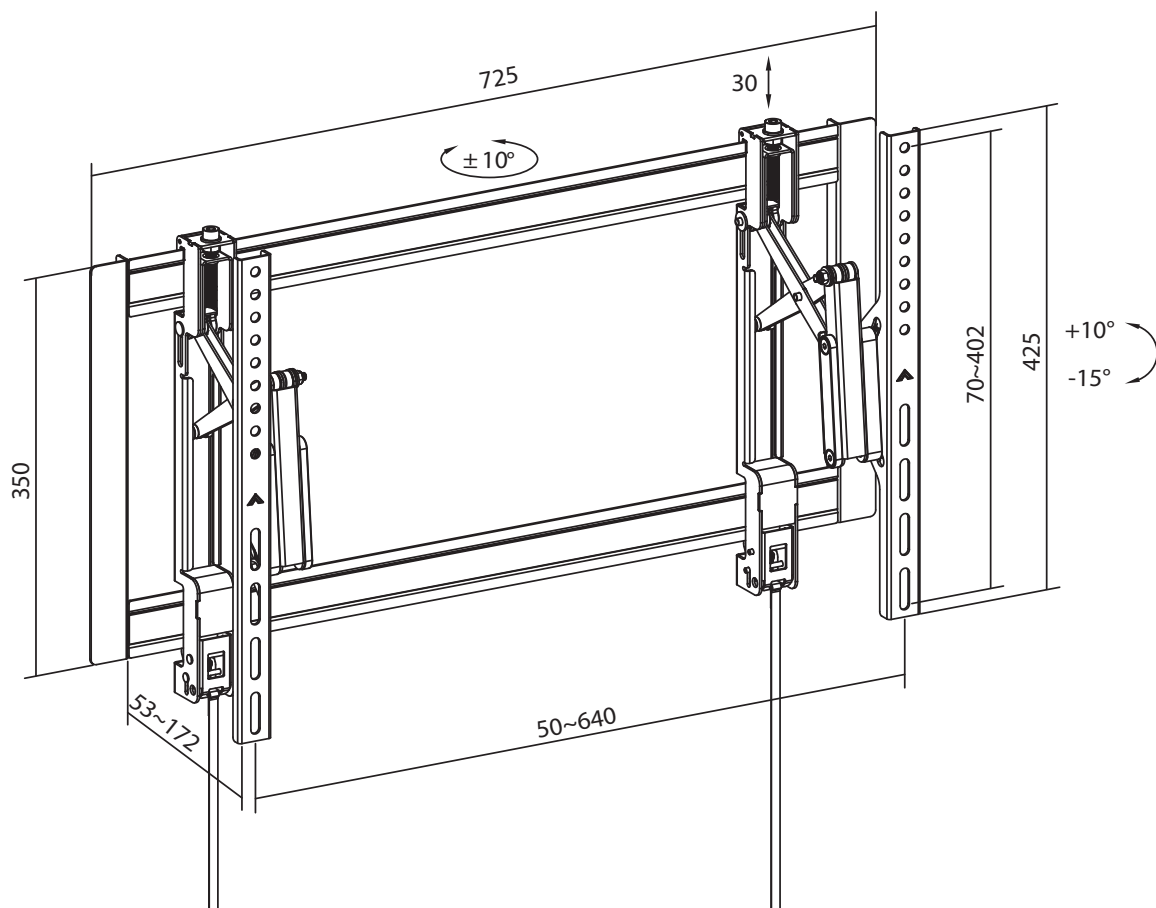
1	Vertical Bracket
2	TV Mounting Assembly Release Cord
3	TV Mounting Assembly
4	Horizontal Bracket
5	Height Adjustment Screw

Product Dimensions









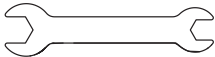
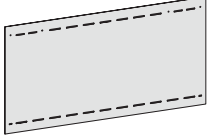
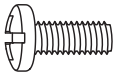
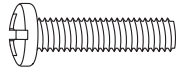
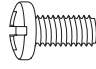
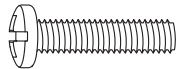

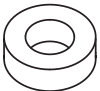

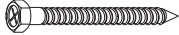
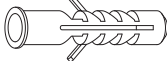
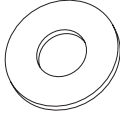
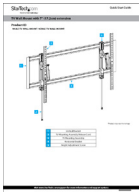
10ULE-TV-WALL-MOUNT



65ULE-TV-WALL-MOUNT



Package Contents

 <p>TV Mounting Assembly, Left (A) Quantity: 1</p>	 <p>TV Mounting Assembly, Right (B) Quantity: 1</p>	 <p>Horizontal Bracket (C) Quantity: 2</p>	 <p>Vertical Bracket (D) Quantity: 2</p>	 <p>Spirit/Bubble Level (E) Quantity: 1</p>
 <p>4mm Hex Key (F) Quantity: 1</p>	 <p>6mm Hex Key (G) Quantity: 1</p>	 <p>M6x8mm Screw (H) Quantity: 4</p>	 <p>Wrench (I) Quantity: 1</p>	 <p>Wall Mounting Template (J) Quantity: 1</p>
 <p>M6x14mm Screw (M-A) Quantity: 4</p>	 <p>M8x16mm Screw (M-B) Quantity: 4</p>	 <p>M6x30mm Screw (M-C) Quantity: 4</p>	 <p>M8x35mm Screw (M-D) Quantity: 4</p>	 <p>Washer (M-E) Quantity: 4</p>
 <p>Short Spacer (M-F) Quantity: 4</p>	 <p>Long Spacer (M-G) Quantity: 4</p>	 <p>Wall Mounting Screw ST6.3x55mm (W-A) Quantity: 6</p>	 <p>Concrete Wall Anchor Ø10x45mm (W-B) Quantity: 6</p>	 <p>Washer (W-C) Quantity: 6</p>
 <p>Product Documentation Quantity: 1</p>				

Requirements

For the latest manuals, product information, technical specifications, and declarations of conformance, please visit: www.StarTech.com/10ULE-TV-WALL-MOUNT and www.StarTech.com/65ULE-TV-WALL-MOUNT

TV

- Maximum weight capacity of 176lb (80kg) for 10ULE-TV-WALL-MOUNT and 65ULE-TV-WALL-MOUNT
- Compatible VESA mounting hole patterns for 10ULE-TV-WALL-MOUNT: 200x200, 300x200, 300x300, 400x200, 400x300, 400x400, 600x400, 600x600, 800x400, 800x600, 900x600, and 1000x600mm
- Compatible VESA mounting hole patterns for 65ULE-TV-WALL-MOUNT: 200x200, 300x200, 300x300, 400x200, 400x300, 400x400, and 600x400mm
- Maximum display size up to 105" for 10ULE-TV-WALL-MOUNT and 65" for 65ULE-TV-WALL-MOUNT

Tools

- Phillips head screwdriver
- Pencil
- Power drill with a 3/16in (4.5mm) wood drill bit, 2.2in (55mm) long. 3/8in (10mm) concrete drill bit, 2.4in (60mm) long
- Stud finder

Warnings

- StarTech.com Ltd. is not responsible for any property damage and/or personal injury resulting from the installation procedures outlined in this technical document.
- Read the entire manual and ensure the instructions are fully understood before assembling and/or using this product. Failure to do so might result in personal injury or property damage.
- Prior to drilling holes into any surface, ensure the power has been shut off and determine the location(s) of all potential mechanical, electrical, and/or plumbing infrastructure.
- The mounting instructions and/or hardware included with this product may not be suitable for the specific wall structure used. If you lack the necessary expertise required to attach this product to the wall structure or to assess the suitability of the hardware provided, please contact a professional installer.
- This product is designed to be installed on a solid concrete, cinder block, or wooden studded wall. The wall structure should be capable of supporting at least four times the weight of the mounted equipment.
- Do not exceed the weight capacity of this product. Overloading this product might result in personal injury or property damage.
- The weight capacity of the TV Mount: 176lb (80kg) for 10ULE-TV-WALL-MOUNT and 65ULE-TV-WALL-MOUNT.
- Never operate this product if parts are missing or damaged.
- Do not over-tighten the display screws. If resistance is encountered, stop tightening. Failure to do so, could result in damage to the display.
- Do not allow children to climb on this product or to use this product without proper supervision.
- This product is intended for indoor use only and should not be used outdoors.
- Assembling this product is a two-person task. Do not attempt to assemble this product and install equipment without assistance.
- Before adding equipment to this product, ensure the product has been properly assembled, and that the product can support the weight of the added equipment.
- Make sure all of the equipment has been properly secured before adjusting this product.
- Do not allow any part of your component cables to get caught between moveable parts, as it could result in equipment damage.
- Pinch hazards! Keep hands and fingers away from any pinch points created by the mechanical components when adjusting the display. Failure to do so may result in serious personal injury.

Waarschuwingen

- StarTech.com Ltd. is niet verantwoordelijk voor materiële schade en/of persoonlijk letsel als gevolg van de in dit technische document beschreven installatieprocedures.
- Lees de gehele handleiding en zorg dat u de instructies begrijpt voordat u dit product in elkaar zet en gebruikt. Als u dit niet doet, kan dit leiden tot persoonlijk letsel of schade aan eigendommen.
- Vergewissen Sie sich vor dem Bohren von Löchern in eine Oberfläche, dass der Strom abgeschaltet wurde, und bestimmen Sie die Lage(n) aller potenziellen mechanischen, elektrischen und/oder sanitären Infrastrukturen.
- Die im Lieferumfang dieses Produkts enthaltenen Montageanweisungen und/oder Befestigungsteile sind möglicherweise nicht für die verwendete Wandstruktur geeignet. Wenn Sie nicht über das erforderliche Fachwissen verfügen, um dieses Produkt an der Wandstruktur anzubringen oder die Eignung der mitgelieferten Befestigungsteile zu beurteilen, wenden Sie sich bitte an einen professionellen Installateur.
- Dit product is ontworpen voor installatie op een massieve betonnen muur, een muur van sintelblokken of een houten stijlwand. De muurstructuur moet minstens vier keer het gewicht van de gemonteerde apparatuur kunnen dragen.
- Overschrijd het maximaal draagvermogen van dit product niet. Overbelasting van dit product kan leiden tot persoonlijk letsel of materiële schade.
- Gewichtscapaciteit van de monitorsteun: 80kg voor 10ULE-TV-WALL-MOUNT en 65ULE-TV-WALL-MOUNT.
- Gebruik dit product nooit als er onderdelen ontbreken of beschadigd zijn.
- Ziehen Sie die Schrauben des Bildschirms nicht zu fest an. Wenn Sie auf Widerstand stoßen, hören Sie auf, weiter anzuziehen. Andernfalls kann der Bildschirm beschädigt werden.
- Geef kinderen geen toestemming om op dit apparaat te klimmen of dit product zonder goed toezicht te gebruiken.
- Dit product is alleen bedoeld voor binnengebruik en mag niet buiten worden gebruikt.
- Het monteren van dit product is een taak voor twee personen. Probeer dit product niet zonder hulp in elkaar te zetten en apparatuur te installeren.
- Voordat u apparatuur toevoegt aan dit product, moet u controleren of het product correct is gemonteerd en of het

product het gewicht van de toegevoegde apparatuur kan dragen.

- Zorg ervoor dat alle apparatuur goed is vastgezet voordat u dit product afstelt.
- Voorkom dat uw componentkabels tussen bewegende delen vast komen te zitten, omdat dit materiële schade zou kunnen veroorzaken.
- Einklemmgefahr! Halten Sie Hände und Finger von allen Klemmstellen fern, die durch mechanische Komponenten beim Einstellen des Displays entstehen können. Andernfalls kann es zu schweren Verletzungen kommen.

Avertissements

- StarTech.com Ltd. n'est pas responsable des dommages matériels et/ou corporels résultant des procédures d'installation décrites dans ce document technique.
- Lisez l'intégralité du manuel et assurez-vous que les instructions sont bien comprises avant d'assembler et/ou d'utiliser ce produit. Le non-respect de cette consigne peut entraîner des blessures ou des dommages matériels.
- Avant de percer des trous dans une surface, assurez-vous que l'alimentation électrique a été coupée et déterminez l'emplacement de toutes les infrastructures mécaniques, électriques et/ou de plomberie potentielles.
- Les instructions de montage et/ou le matériel fournis avec ce produit peuvent ne pas convenir à la structure murale spécifique utilisée. Si vous ne disposez pas de l'expertise nécessaire pour fixer ce produit à la structure murale ou pour évaluer l'adéquation du matériel fourni, veuillez contacter un installateur professionnel.
- Ce produit est conçu pour être installé sur un mur en béton plein, un mur en parpaings ou un mur à montants en bois. La structure du mur doit être capable de supporter au moins quatre fois le poids de l'équipement monté.
- Ne dépassez pas la capacité de poids de ce produit. Une surcharge de l'appareil peut entraîner des blessures ou des dommages matériels.
- Capacité de poids du support de moniteur: 80kg pour 10ULE-TV-WALL-MOUNT et 65ULE-TV-WALL-MOUNT.
- Ne jamais utiliser ce produit si des pièces sont manquantes ou endommagées.
- Ne serrez pas trop les vis de l'écran. En cas de résistance, arrêtez de serrer. Le non-respect de cette consigne pourrait endommager l'écran.
- N'autorisez pas les enfants à grimper sur ce produit ni à l'utiliser sans surveillance.
- Ce produit est uniquement destiné à une utilisation en intérieur et ne doit pas être utilisé à l'extérieur.
- L'assemblage de ce produit est l'affaire de deux personnes. N'essayez pas d'assembler ce produit et d'installer l'équipement sans aide.
- Avant d'ajouter un équipement à ce produit, assurez-vous que le produit a été correctement assemblé et qu'il peut supporter le poids de l'équipement ajouté.
- Assurez-vous que tout l'équipement a été correctement fixé avant de régler ce produit.
- Veillez à ce qu'aucun câble des composants ne se coince entre des parties mobiles au risque d'endommager le matériel.
- Risques de pincement ! Gardez les mains et les doigts à l'écart de tout point de pincement créé par les composants mécaniques lors du réglage de l'écran. Le non-respect de cette consigne peut entraîner des blessures graves.

Warnhinweise

- StarTech.com Ltd. ist nicht verantwortlich für Sach- und/oder Personenschäden, die durch die in diesem technischen Dokument beschriebenen Installationsverfahren entstehen.
- Lesen Sie das gesamte Handbuch und vergewissern Sie sich, dass Sie die Anweisungen vollständig verstanden haben, bevor Sie dieses Produkt zusammenbauen und/oder benutzen. Andernfalls kann es zu Personen- oder Sachschäden kommen.
- Voordat u gaten boort in eender welk oppervlak, moet u ervoor zorgen dat de stroom is uitgeschakeld en de locatie(s) bepalen van alle mogelijke mechanische, elektrische en/of sanitaire leidingen.
- De montage-instructies en/of -hardware die bij dit product worden geleverd, zijn mogelijk niet geschikt voor de gebruikte specifieke wandstructuur. Indien u niet over de nodige expertise beschikt om dit product aan de muur te bevestigen of om de geschiktheid van de meegeleverde hardware te beoordelen, neem dan contact op met een professionele installateur.
- Dieses Produkt ist so entworfen, dass es an einer massiven Betonwand, einer Wand aus Betonsteinen (Hohlblocksteine) oder an einer Holzständerwand installiert werden kann. Die Wandstruktur sollte in der Lage sein, mindestens das Vierfache des Gewichts des montierten Geräts zu unterstützen.
- Überschreiten Sie nicht die Tragkraft dieses Produkts. Eine Überlastung dieses Produkts kann zu Verletzungen oder Sachschäden führen
- Gewichtskapazität der Monitorhalterung: 80kg für 10ULE-TV-WALL-MOUNT und 65ULE-TV-WALL-MOUNT.
- Nehmen Sie das Gerät nicht in Betrieb, wenn Teile fehlen oder beschädigt sind.
- Draai de schroeven van het scherm niet te vast aan. Stop met aandraaien als u weerstand voelt. Als u dit niet doet, kan het scherm beschadigd raken.
- Gestatten Sie Kindern nicht, auf das Produkt zu klettern oder das Produkt ohne Aufsicht zu benutzen.
- Dieses Produkt ist nur zum Gebrauch in Innenräumen vorgesehen und sollte nicht im Freien verwendet werden.
- Die Montage dieses Produkts muss von zwei Personen durchgeführt werden. Versuchen Sie nicht, dieses Produkt ohne Hilfe zu montieren und Geräte zu installieren.
- Vergewissern Sie sich vor dem Hinzufügen von Geräten zu diesem Produkt, dass das Produkt ordnungsgemäß

zusammengebaut wurde und das Gewicht der zusätzlichen Geräte tragen kann.

- Vergewissern Sie sich, dass alle Geräte ordnungsgemäß gesichert sind, bevor Sie dieses Produkt einstellen.
- Achten Sie darauf, dass die Kabel nicht zwischen beweglichen Teilen eingeklemmt werden, da dies zu Schäden am Gerät führen kann.
- Zorg ervoor dat de aanbevolen thermische uitzettingsruimte aanwezig is langs alle displays om mogelijke schade aan de apparatuur te voorkomen.
- Gevaar voor beknelling! Houd handen en vingers uit de buurt van beknellingspunten die worden veroorzaakt door mechanische onderdelen tijdens het afstellen van het display. Als u dit niet doet, kan dit leiden tot ernstig persoonlijk letsel.

Dichiarazioni di avvertenza

- StarTech.com Ltd. non è responsabile per eventuali danni a cose e/o persone derivanti dalle procedure di installazione descritte in questo documento tecnico
- Leggere l'intero manuale e assicurarsi di aver compreso tutte le istruzioni prima di iniziare ad assemblare e a utilizzare questo prodotto. La mancata osservanza di questa precauzione potrebbe causare lesioni personali o danni alle cose.
- Prima di praticare fori su qualsiasi superficie, assicurarsi che la corrente sia stata tolta e determinare la posizione di tutte le potenziali infrastrutture meccaniche, elettriche e/o idrauliche.
- Le istruzioni di montaggio e/o la ferramenta in dotazione con questo prodotto potrebbero non essere adatte alla specifica struttura della parete da utilizzare. Se non si dispone delle competenze necessarie per fissare il prodotto alla struttura della parete o per valutare l'idoneità della bulloneria fornita, rivolgersi a un installatore professionista.
- Questo prodotto è progettato per essere installato su una parete in calcestruzzo pieno, un muro in blocchi di cemento oppure una parete a montanti in legno. La struttura della parete deve essere in grado di sostenere almeno quattro volte il peso dell'apparecchiatura montata.
- Non superare la capacità di peso del prodotto. Il sovraccarico del prodotto può causare lesioni personali o danni materiali.
- Capacità di carico del supporto per monitor: 80kg per 10ULE-TV-WALL-MOUNT e 65ULE-TV-WALL-MOUNT.
- Non mettere mai in funzione il prodotto se le parti sono mancanti o danneggiate.
- Non serrare eccessivamente le viti dello schermo. Se si avverte resistenza, interrompere il serraggio. In caso contrario, lo schermo potrebbe danneggiarsi.
- Non consentire ai bambini di arrampicarsi sul prodotto o di utilizzarlo senza un'adeguata supervisione.
- Il prodotto è destinato all'uso in ambienti interni. Se ne sconsiglia l'impiego in ambienti esterni.
- L'assemblaggio di questo prodotto richiede l'intervento di due persone. Non tentare di assemblare il prodotto e di installare l'attrezzatura senza assistenza.
- Prima di aggiungere apparecchiature a questo prodotto, assicurarsi che il prodotto sia stato assemblato correttamente e che possa sostenere il peso dell'apparecchiatura installata.
- Prima di regolare il prodotto, accertarsi che tutte le apparecchiature siano state fissate correttamente.
- Evitare che le parti dei cavi del componente restino impigliate tra le parti mobili, poiché potrebbero causare danni alle apparecchiature.
- Pericolo di schiacciamento! Tenere mani e dita lontane da qualsiasi punto di schiacciamento creato dai componenti meccanici durante la regolazione del display. Il mancato rispetto può causare gravi lesioni personali.

Advertencias de uso

- StarTech.com Ltd. no se responsabiliza de los daños materiales y/o personales derivados de los procedimientos de instalación descritos en este documento técnico.
- Lea todo el manual y asegúrese de haber comprendido bien las instrucciones antes de proceder con el ensamblaje y el uso de este producto. De lo contrario, podrían producirse lesiones personales o daños materiales.
- Antes de taladrar agujeros en cualquier superficie, asegúrese de que se haya cortado la corriente y se haya determinado la ubicación o ubicaciones de todas la infraestructuras mecánicas, eléctricas y/o de plomería.
- Las instrucciones de montaje y/o los herrajes incluidos con este producto pueden no ser adecuados para la estructura de pared específica utilizada. Si carece de los conocimientos necesarios para fijar este producto a la estructura de la pared o para evaluar la idoneidad de los herrajes suministrados, póngase en contacto con un instalador profesional.
- Este producto está diseñado para instalarse en una pared de hormigón macizo, una pared de bloques de hormigón o una pared de montantes de madera. La estructura de la pared debe ser capaz de soportar al menos cuatro veces el peso del equipo montado.
- No exceda la capacidad de peso de este producto. La sobrecarga de este producto podría provocar lesiones personales o daños materiales.
- Capacidad de peso del soporte del monitor: 80kg para 10ULE-TV-WALL-MOUNT y 65ULE-TV-WALL-MOUNT.
- No utilice este producto si hay piezas defectuosas o faltantes.
- No apriete demasiado los tornillos del display. Si encuentra resistencia, deje de apretarlos. De lo contrario, el display podría resultar dañado.
- No permita que los niños se suban a este producto o que lo utilicen sin la debida supervisión de un adulto.
- El uso de este producto es solo para interiores y no debe utilizarse en exteriores.

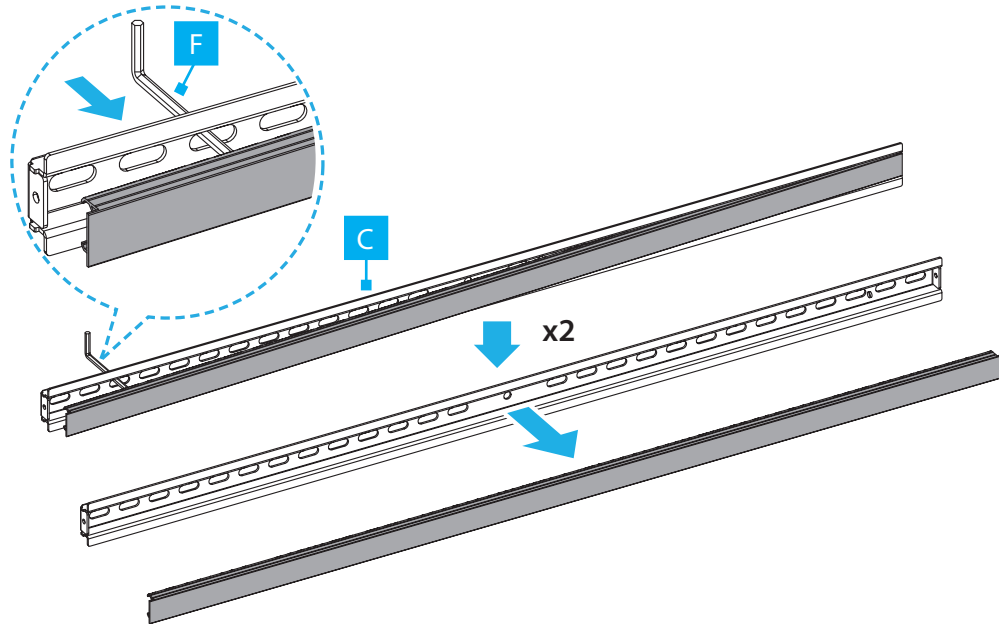
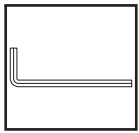
- El montaje de este producto es una tarea para dos personas. No intente montar este producto e instalar el equipo sin ayuda.
- Antes de añadir equipos a este producto, asegúrese de que el producto se haya montado correctamente y de que pueda soportar el peso del equipo añadido.
- Asegúrese de que todo el equipo se ha fijado correctamente antes de ajustar este producto.
- No permita que una parte o la totalidad de los cables de los componentes queden atascados en piezas en movimiento, ya que esto puede producir daños en el equipo.
- ¡Peligro de aplastamiento! Mantenga las manos y los dedos alejados de cualquier punto de pellizco creado por los componentes mecánicos al ajustar la pantalla. No hacerlo podría causar lesiones personales graves.

注意

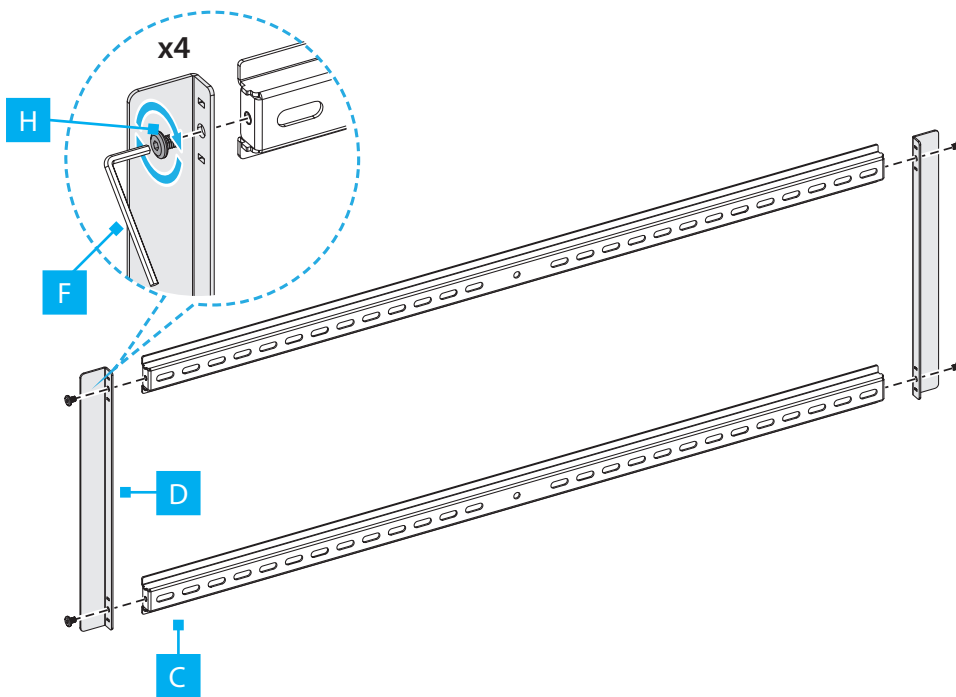
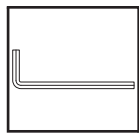
- StarTech.com K.K.は、この技術文書に記載されているインストール手順に起因するいかなる物的損害および/または人身事故に対して責任を負うものではありません。
- 最初に、この製品の組み立てや使用する前に、必ず取扱説明書最後までお読みいただき、内容をよくご確認ください。説明に従わない場合、怪我などの人身事故や物的損害が発生する可能性がありますので、十分ご注意ください。
- 壁面などの表面に穴を開ける前に、機器類の電源が切れていることを確認し、機器、電気、配管などの設備が配置される場所を予めご確認ください。
- 本製品に同梱されている取付説明書や金具は、使用する壁面の構造によっては適切でない場合があります。本製品を壁面に取り付けるために必要な専門知識がない場合、または付属の金具の適合性を評価する必要がある場合は、専門の設置業者にご相談ください。
- 本製品は、コンクリート（打ちっぱなし／一体構造）、コンクリートブロック壁、または木製スタッド壁に設置することを前提としています。壁の構造は、取り付けられた機器の少なくとも4倍の重量を支えることができるものでなければなりません。
- 本製品の耐荷重を超えないようご注意ください。本製品に耐荷重以上の負荷がかかると、怪我などの人身事故や物的損害が発生する恐れがあります。
- TVマウント（10ULE-TV-WALL-MOUNT および65ULE-TV-WALL-MOUNT）の耐荷重：80kg。
- 部品が欠けていたり、破損している場合は、本製品を絶対に操作しないでください。
- ディスプレイ用ねじを締めすぎないでください。抵抗を感じたら、それ以上締めないでください。そうしないと、ディスプレイが破損する恐れがあります。
- 本製品に小さなお子様に乗って遊ばないようにして下さい。お子様が使用する際には、適切な監視を怠らないようにして下さい。
- 本製品は、室内での使用を想定しています。戸外では使用しないで下さい。
- この製品の組み立ては必ず二人で行う必要があります。補助者なしで本製品の組み立てや機器の取り付けを行わないでください。
- 本製品に機器を追加する前に、本製品が適切に組み立てられていること、および本製品が追加した機器の重量に耐えられることを確認してください。
- 本製品を調整する前に、すべての機器が適切に固定されていることを確認してください。
- 機器の破損の原因となりますので、可動部分にケーブルなどが挟まれないようにしてください。
- 挟まれ注意！ ディスプレイの調整時に機械部品によって生じる挟み込み箇所には、手や指を近づけないでください。従わないと重大な怪我につながる可能性があります

Installation

1



2

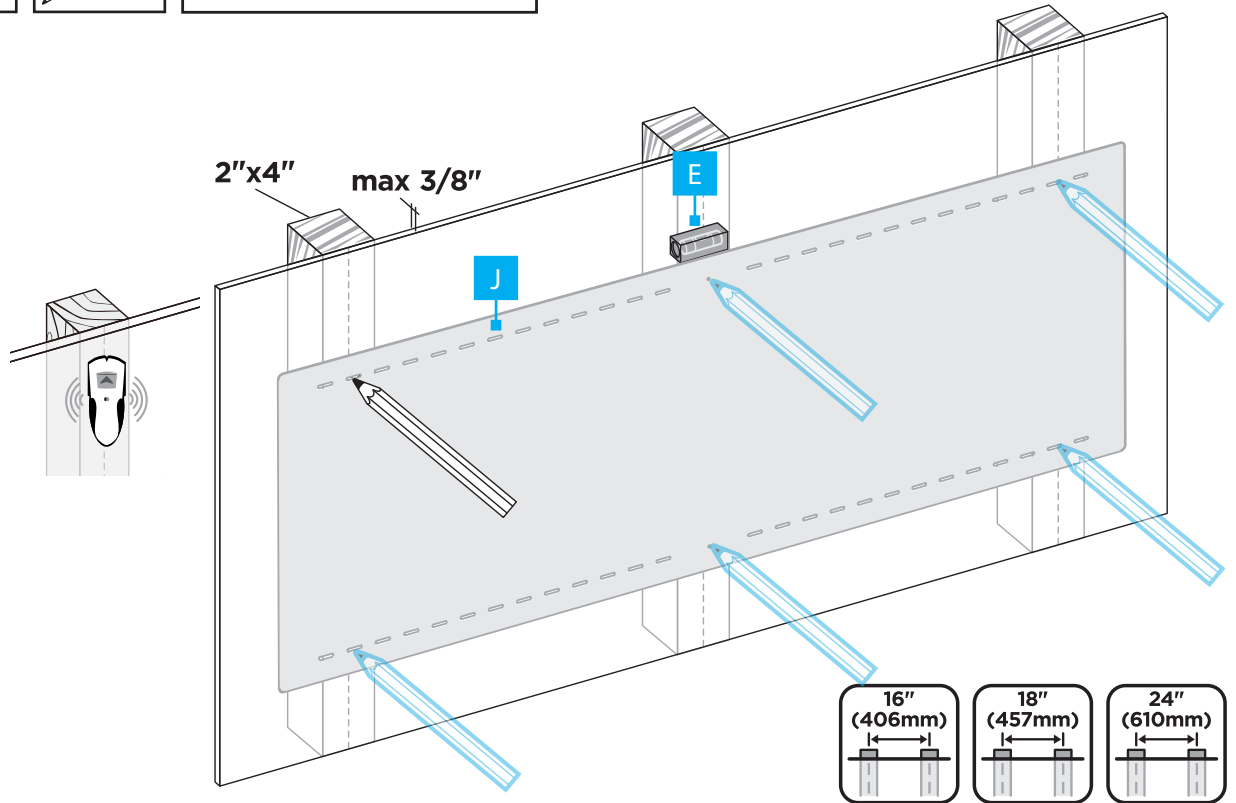
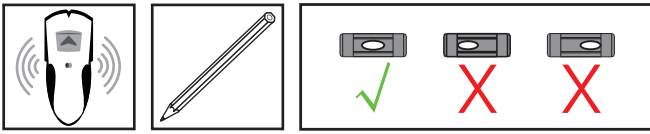


Installation

Wooden Stud Wall (A), Concrete/Cinder Block Wall (B), or Brick Wall (C)

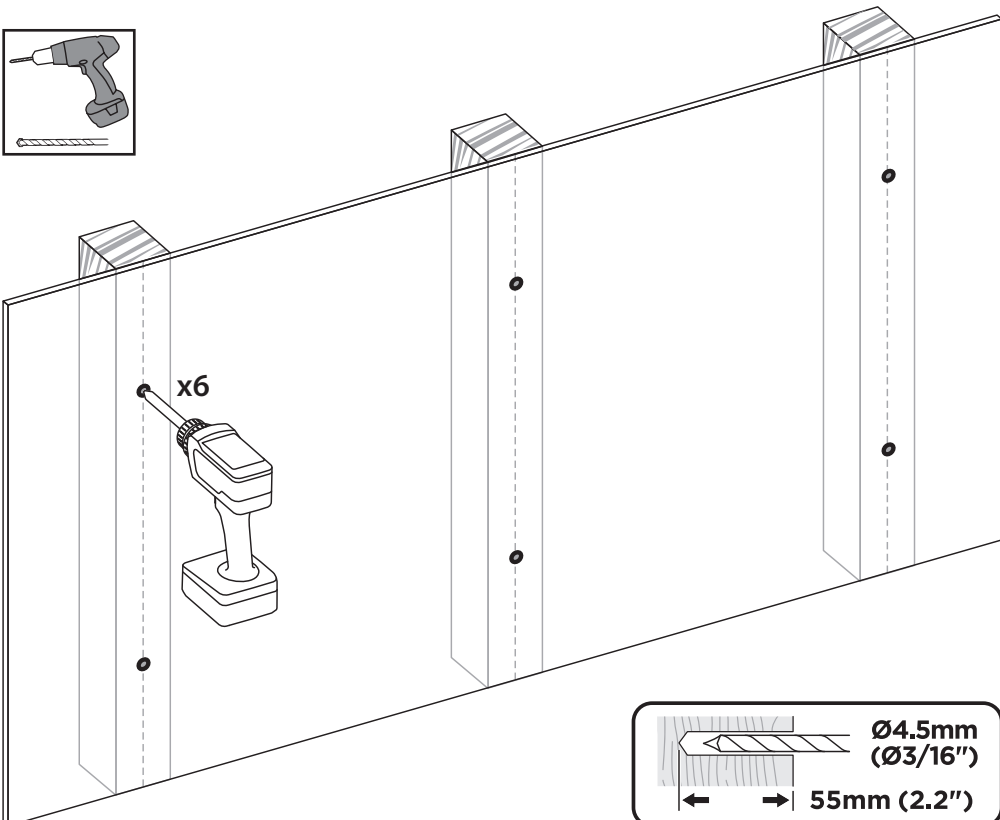
Wooden Stud Wall (A)

A1

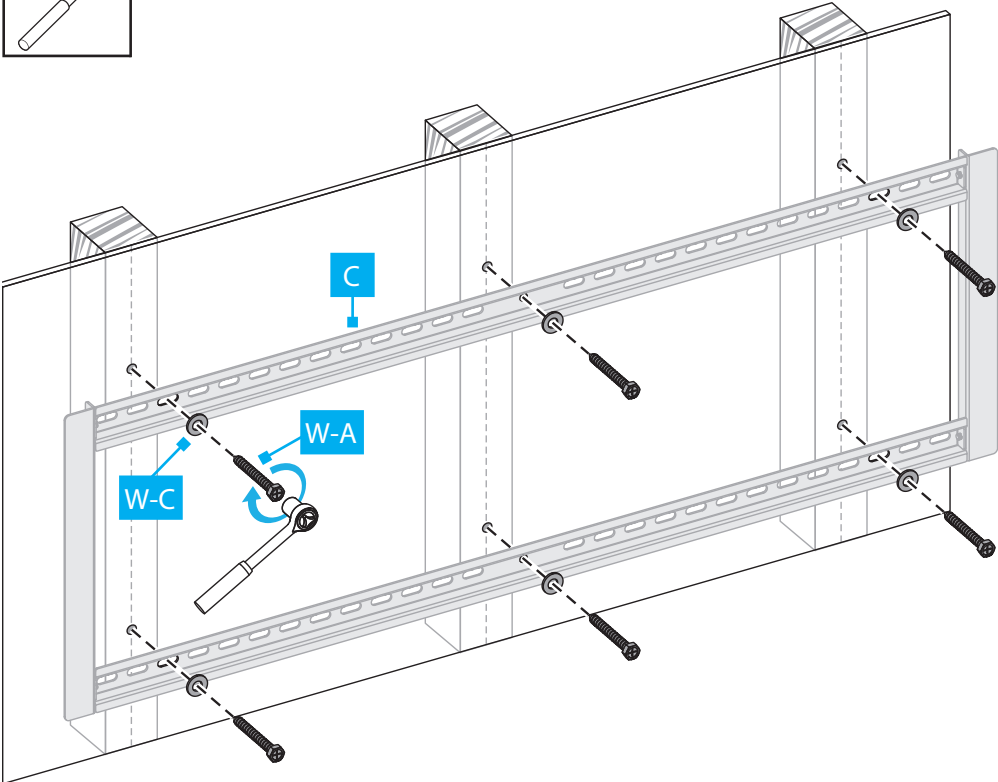
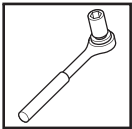


Note: Illustration is for reference only. If the stud spacing is 24-inch, the final installation will use only two studs

A2

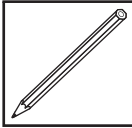


A3

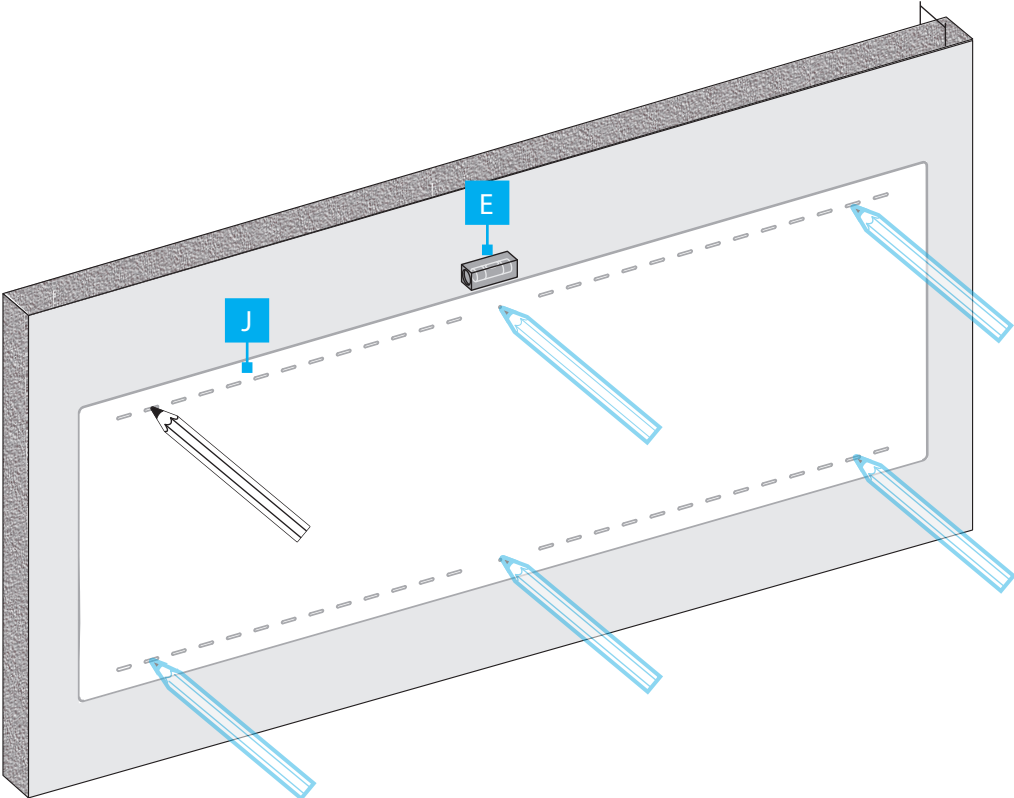


Concrete/Cinder Block Wall (B)

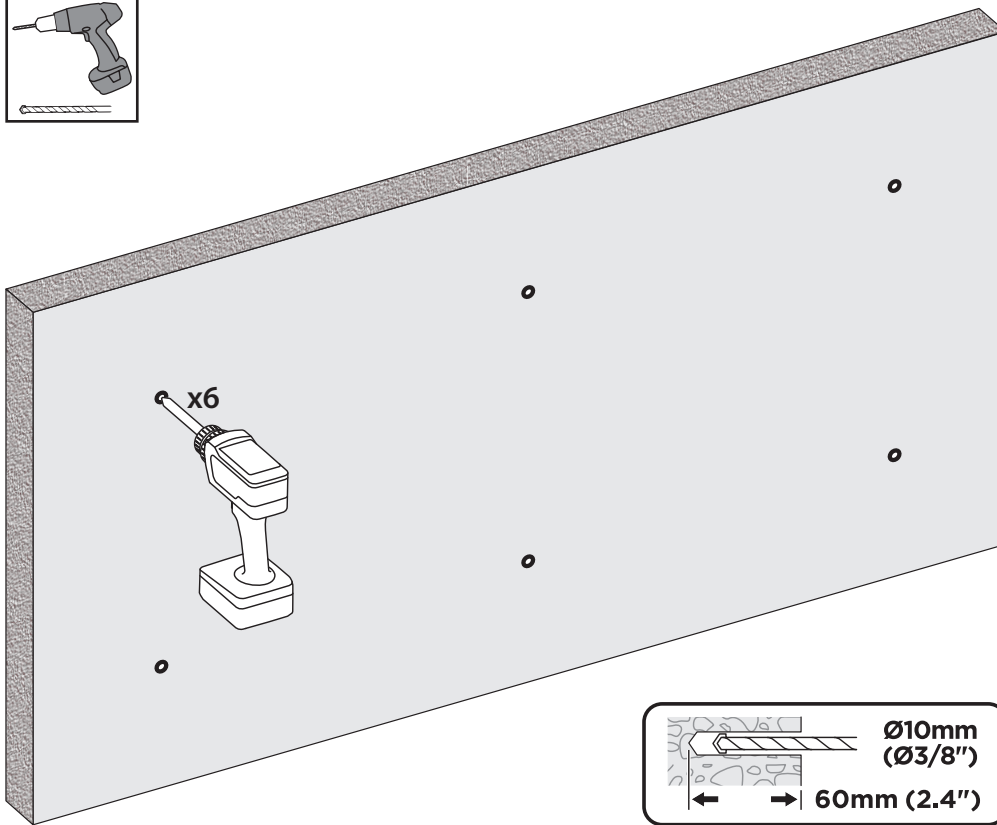
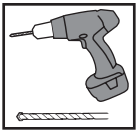
B1



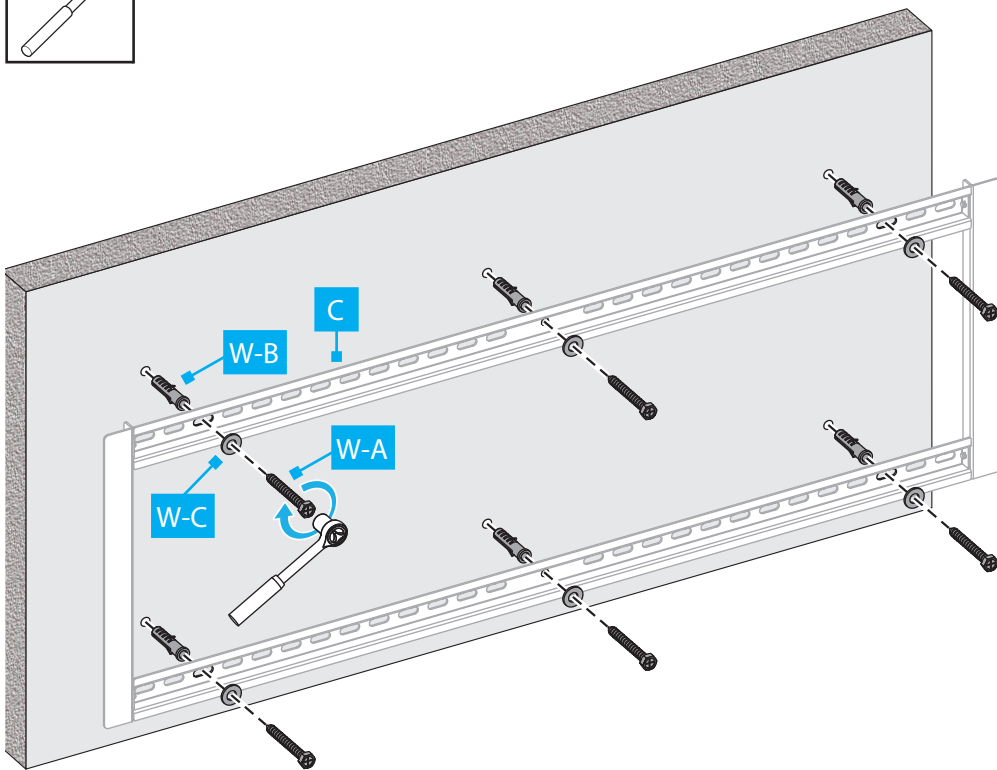
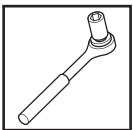
min 5.5"



B2

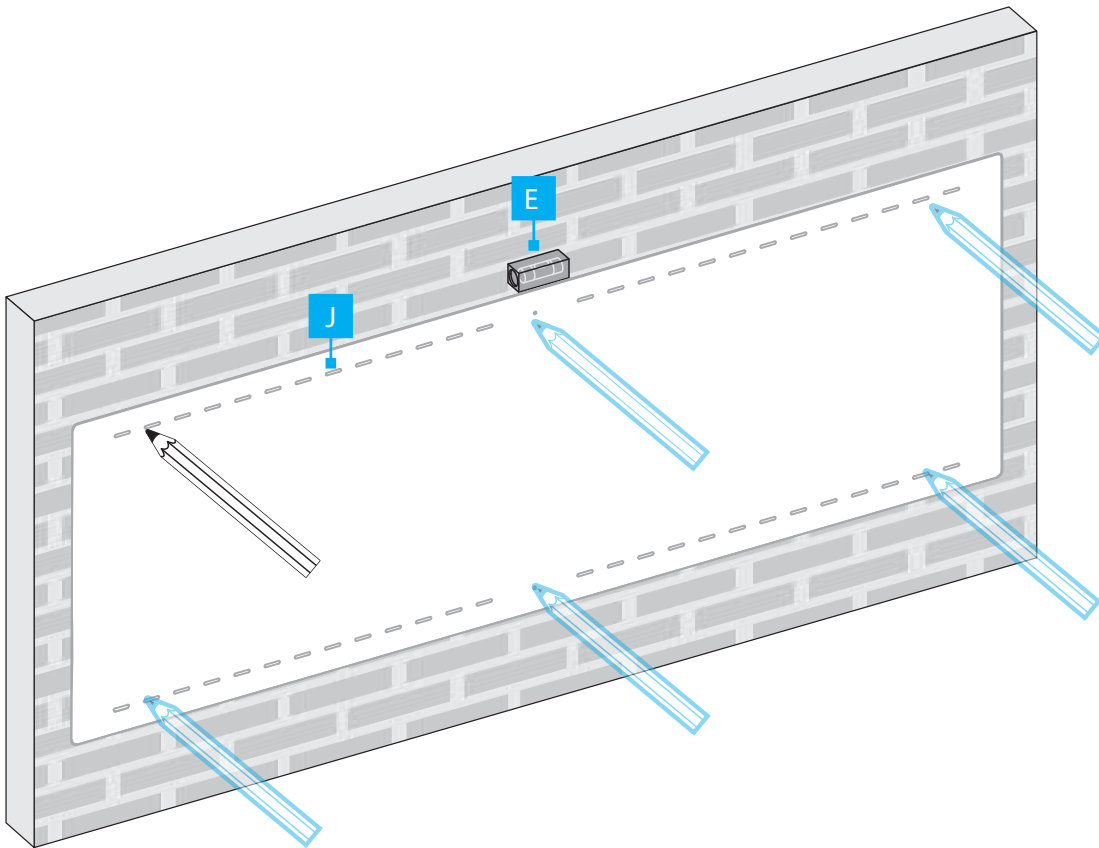
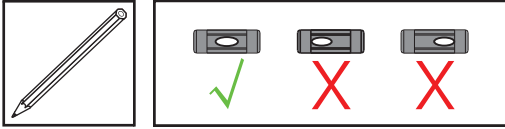


B3

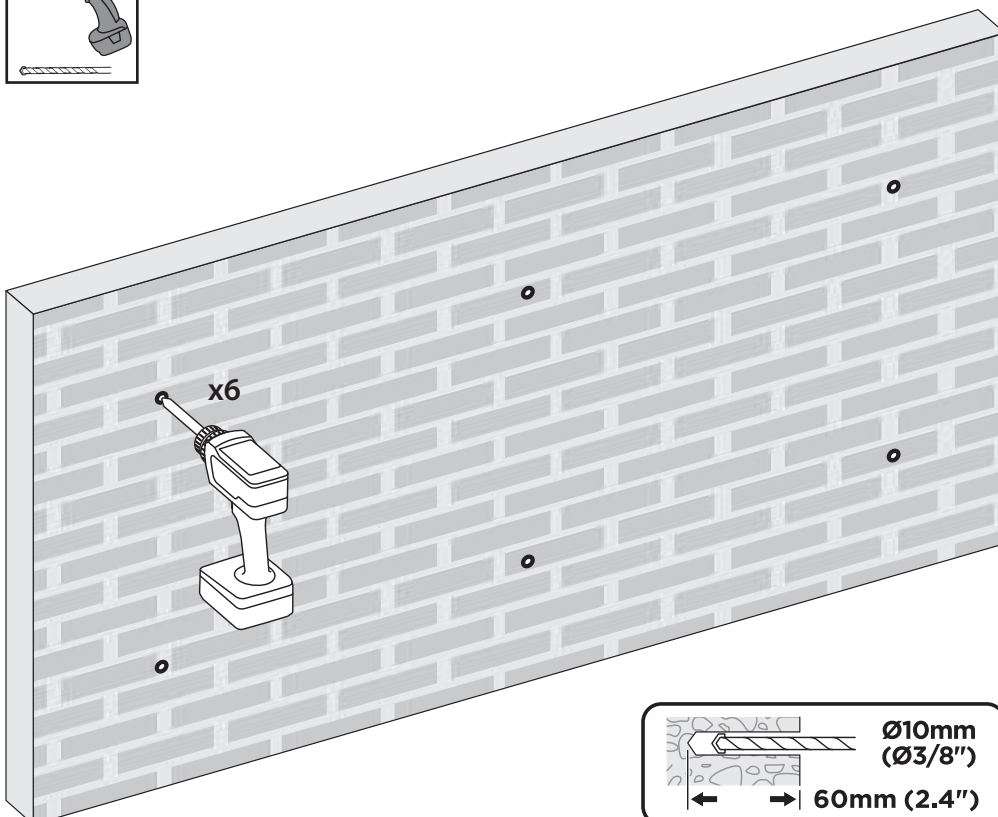
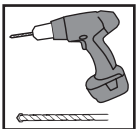


For Brick Wall (C)

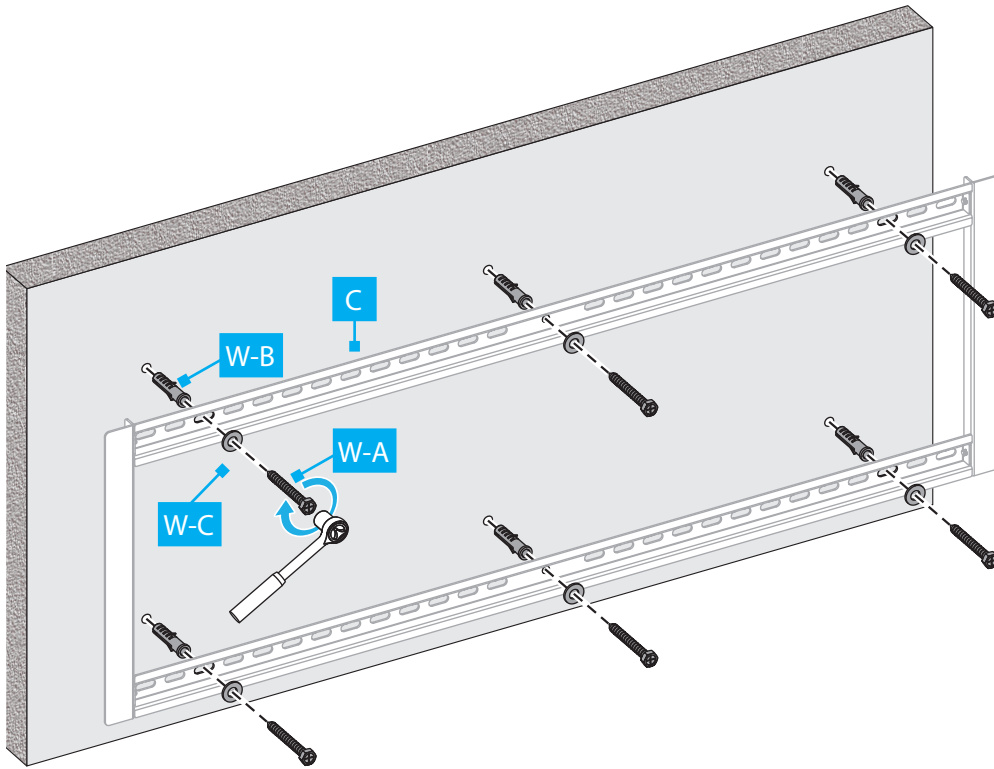
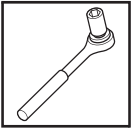
C1



C2

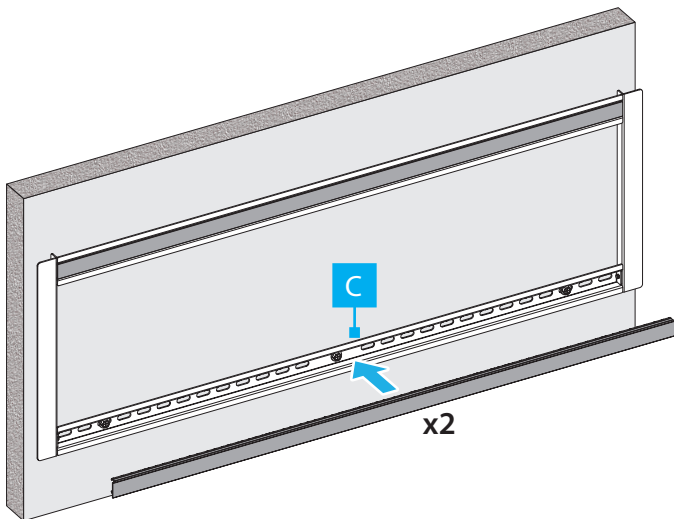


C3

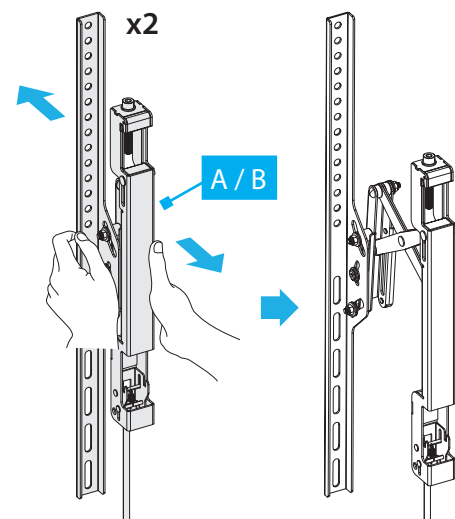


Continued Installation

3

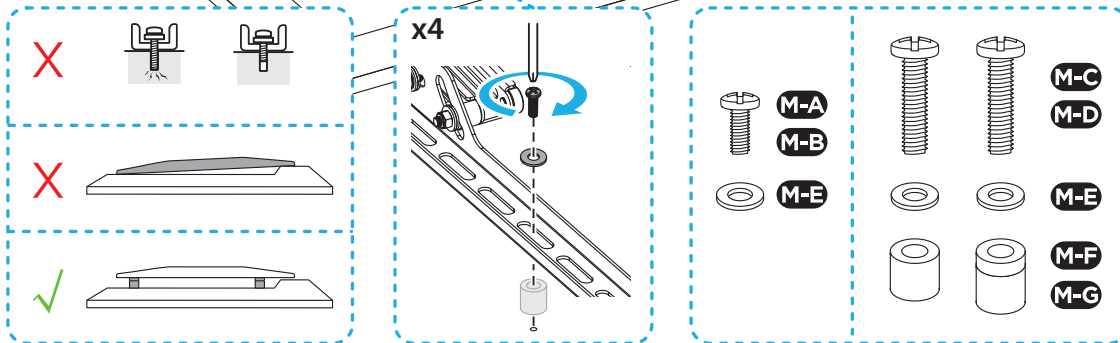
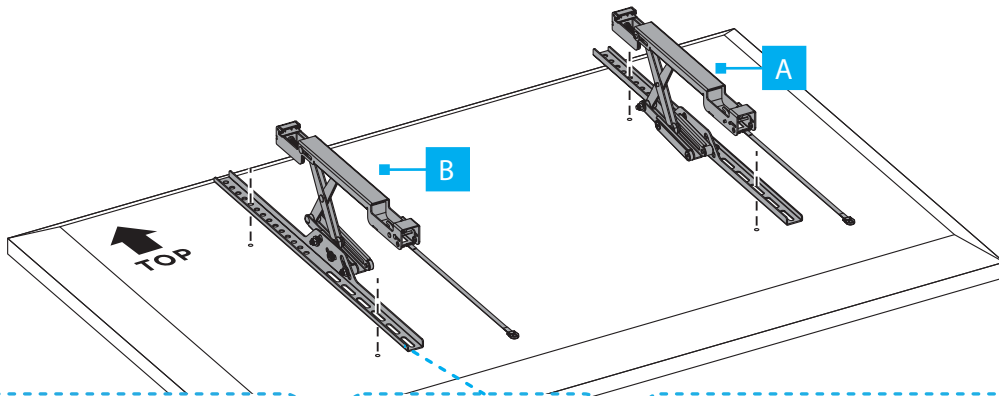


4

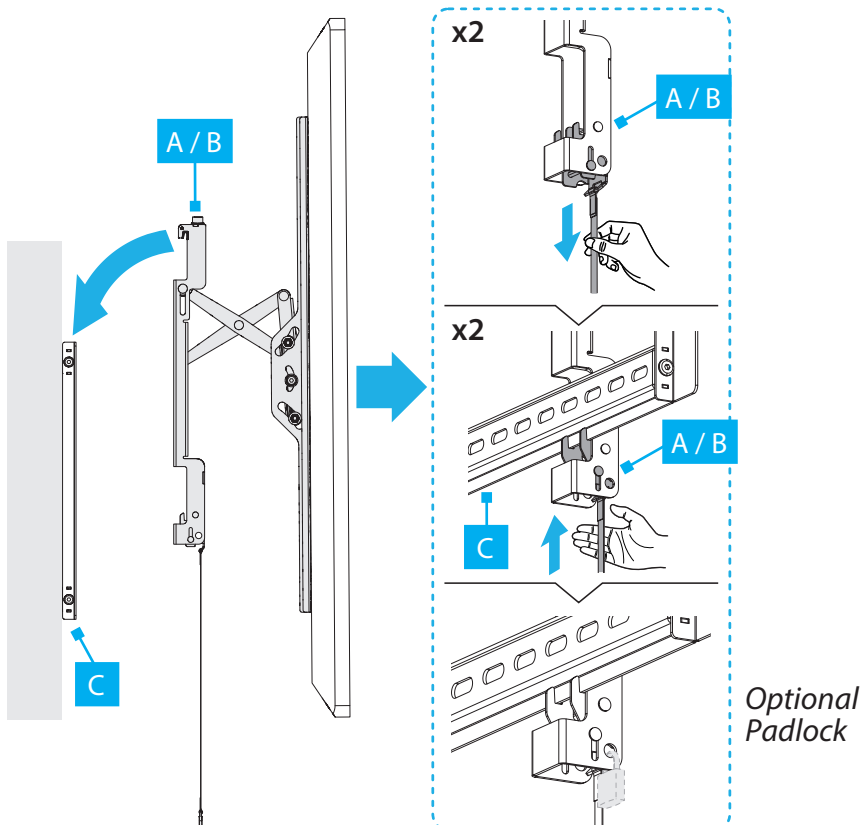


Pinch Hazard

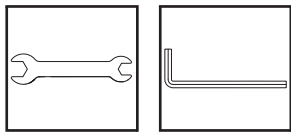
5



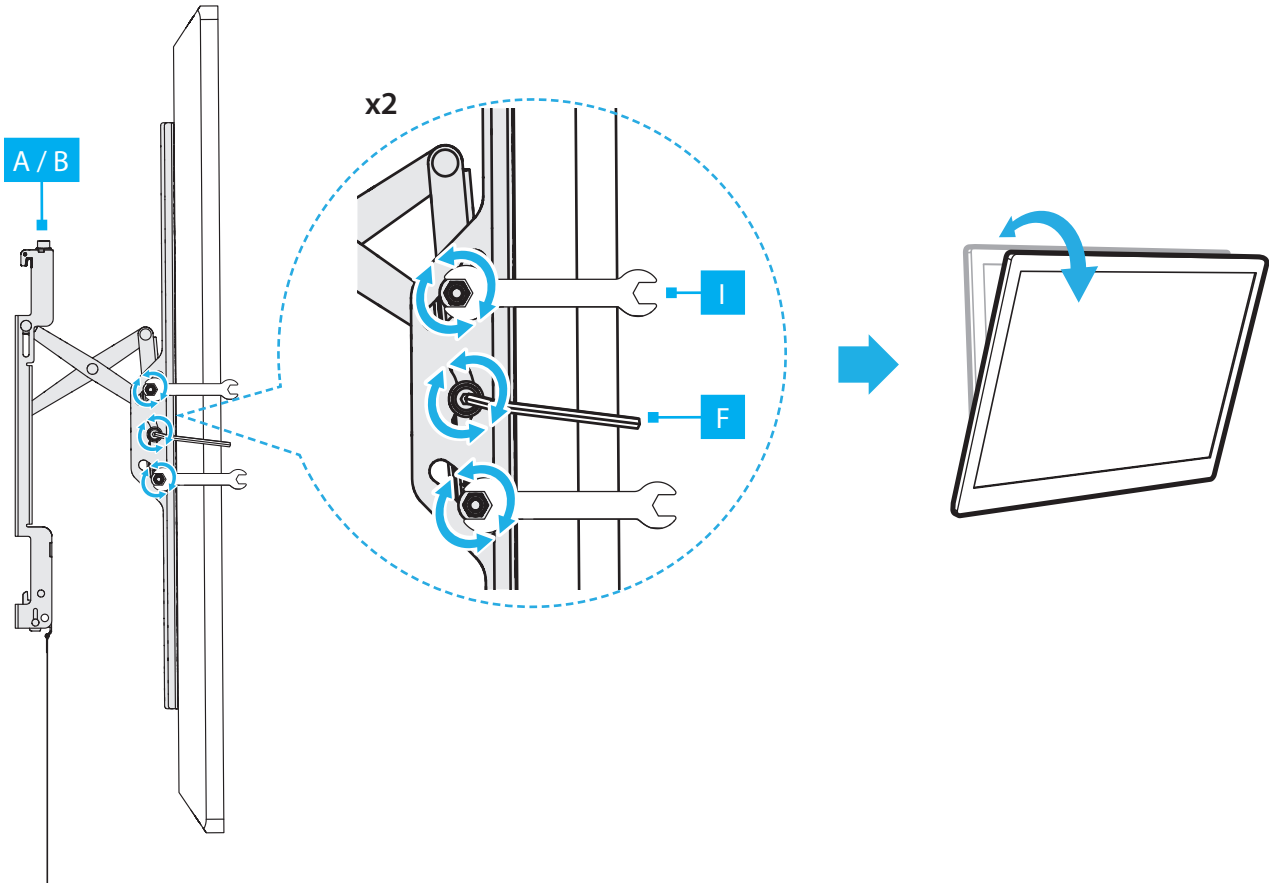
6



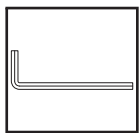
Tilt



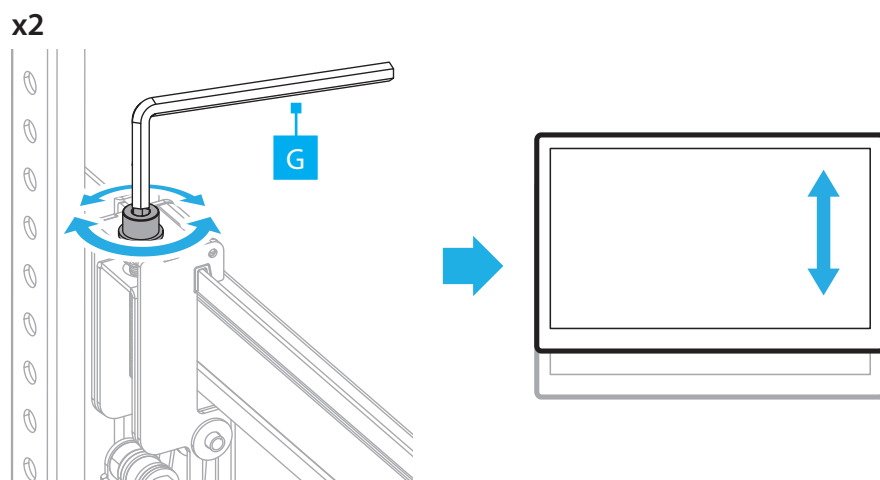
4mm



Height



6mm



Page Left Intentionally Blank



HQ Contact:
StarTech.com Ltd.
45 Artisans Crescent,
London, ON N5V 5E9,
Canada

US Contact:
StarTech.com USA LLP
4490 South Hamilton Rd,
Groveport, OH 43125,
United States

UK Contact:
StarTech.com Ltd.
15 Gowerton Rd,
Northampton, NN4 7BW,
United Kingdom

EU Contact:
StarTech.com Ltd.
Siriusdreef 17-27
2132 WT Hoofddorp
The Netherlands

JP Contact:
StarTech.com K.K.
Atelier Yours Ogawamachi 7F
1-10-2 Kanda Ogawamachi
Chiyoda-ku, Tokyo 101-0052
Japan

FR: startech.com/fr
DE: startech.com/de
ES: startech.com/es
NL: startech.com/nl
IT: startech.com/it
JP: startech.com/jp