

FCC / IC

En

This device complies with Part 15 of the FCC and Industry Canada license-exempt RSS standard. Operation is subject to the following two conditions:
 (1) This device may not cause harmful interference, and (2) this device must accept any interference received, including interference that may cause undesired operation.

FCC NOTE: The manufacturer is not responsible for any radio or TV interference caused by unauthorized modifications to this equipment. Such modifications could void the user's authority to operate the equipment.

NOTE: This equipment has been tested and found to comply with the limits for a Class B digital device, pursuant to Part 15 of the FCC Rules. These limits are designed to provide reasonable protection against harmful interference in a residential installation. This equipment generates, uses and can radiate radio frequency energy and, if not installed and used in accordance with the instructions may cause harmful interference to radio communications. However, there is no guarantee that interference will not occur in a particular installation. If this equipment does cause harmful interference to radio or television reception, which can be determined by turning the equipment off and on, the user is encouraged to try to correct the interference by one or more of the following measures:
 — Reorient or relocate the receiving antenna.
 — Increase the separation between the equipment and receiver.
 — Connect the equipment into an outlet on a circuit different from that to which the receiver is connected.
 — Consult the dealer or an experienced radio/TV technician for help.

Important note: To comply with the FCC RF exposure compliance requirements, no change to the antenna or the device is permitted. Any change to the antenna or the device could result in the device exceeding the RF exposure requirements and void user's authority to operate the device.

Fr

Cet appareil est conforme au paragraphe 15 des normes FCC et au CNR pour les appareils exempts de licence d'industrie Canada. Son utilisation est soumise aux deux conditions suivantes:
 1) cet appareil ne doit pas occasionner de brouillage préjudiciable et 2) cet appareil doit accepter toutes les interférences reçues, notamment les interférences qui peuvent provoquer un fonctionnement non désiré.

NOTE DE LA FCC : Le fabricant n'est pas responsable des interférences sur les fréquences radioélectriques ou télévisuelles pouvant être causées par des modifications non autorisées de ce matériel. De telles modifications peuvent annuler le droit de l'utilisateur d'utiliser cet appareil.

REMARQUE : Cet appareil a été testé et conforme aux limites relatives aux appareils numériques de catégorie B définies dans le paragraphe 15 des normes FCC. Ces limites ont été définies afin de fournir une protection raisonnable contre le brouillage préjudiciable en milieu résidentiel. Cet appareil produit, utilise et peut émettre des ondes de fréquence radio et, s'il n'est pas installé et utilisé conformément aux instructions, il peut provoquer un brouillage préjudiciable aux communications radio. Il n'existe toutefois aucune garantie que des interférences ne se produiront pas au sein d'une installation donnée. Si cet appareil occasionne un brouillage préjudiciable à la réception radiophonique ou télévisuelle, il suffit d'arrêter et d'étendre l'appareil pour déterminer sa responsabilité. Nous encourageons l'utilisateur à essayer de corriger ces interférences en appliquant une ou plusieurs des mesures suivantes:
 — Réorienter ou déplacer l'antenne de réception.
 — Augmenter la distance entre l'appareil et le récepteur.
 — Brancher l'appareil à une prise secteur différente de celle du récepteur.

REMARQUE importante : Pour se conformer aux exigences de conformité de la FCC concernant l'exposition aux RF, aucune modification apportée à l'antenne ou au dispositif n'est autorisée. Toute modification apportée à l'antenne ou au dispositif pourrait faire en sorte que le dispositif dépasse les exigences d'exposition aux RF et pourrait annuler le droit de l'utilisateur d'utiliser ce dispositif.

Es

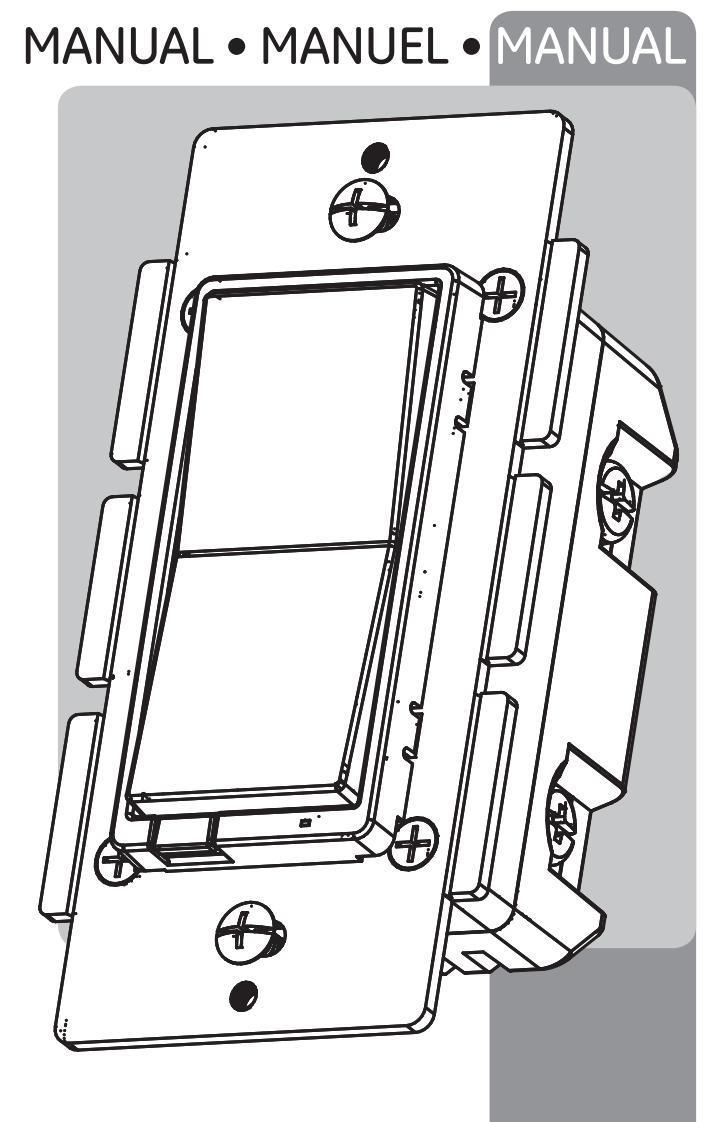
Este dispositivo cumple con las Especificaciones del apartado 15 de las normas de la FCC y con las especificaciones de las normas radioeléctricas (RSS) del Ministerio de Industria y Comercio aplicables a aparatos exentos de licencia. El funcionamiento está sujeto a las siguientes dos condiciones: (1) este dispositivo no debe provocar interferencia perjudicial, y (2) este dispositivo debe aceptar toda interferencia que reciba, incluso la que pudiera causar un funcionamiento no deseado.

NOTA DE LA FCC: El fabricante no se hace responsable de ninguna interferencia de radio o TV ocasionada por modificaciones no autorizadas efectuadas a este equipo. Dichas modificaciones podrían anular la autoridad del usuario para utilizar el equipo.

NOTA: Este equipo ha sido probado y cumple con los límites para aparatos digitales de Clase B, de conformidad con el apartado 15 de las normas de la FCC. Estos límites están diseñados para proveer protección razonable contra interferencias perjudiciales en una instalación residencial. Este equipo genera, usa y puede irradiar energía de radiofrecuencias y, si no se instala y usa según las instrucciones, puede provocar interferencia perjudicial a las radiocomunicaciones. No obstante, no hay garantías de que no ocurrirá interferencia en una instalación en particular. Si este equipo provoca interferencia perjudicial a la recepción de radio o televisión, lo que puede determinarse encendiendo y apagando el equipo, se recomienda que el usuario intente corregir la interferencia por medio de la implementación de una o más de las siguientes medidas:
 — Reorientar o reubicar la antena receptora.
 — Incrementar la separación entre el equipo y el receptor.
 — Conectar el equipo a un tomacorriente de un circuito diferente del circuito al que está conectado el receptor.
 — Consultar al distribuidor o a un técnico con experiencia en radio/televisión para solicitar asistencia.

Nota importante: Para cumplir con los requisitos de cumplimiento de exposición de radiofrecuencia de la FCC, no se permiten cambios a la antena o el dispositivo. Cualquier cambio a la antena o dispositivo podría hacer que el dispositivo supere los requerimientos de exposición de radiofrecuencia y anular la autoridad del usuario para operar el dispositivo.

FCC — U22ZW3005A | IC: 6924A-ZW3005A
 Jasco Products Company | Model: ZW3005 / 14294
 CAN ICES-3(B) / NMB-3(B)



STOP

DO NOT RETURN THIS PRODUCT TO THE STORE

NE RETOURNEZ PAS CE PRODUIT AU MAGASIN

NO DEVUELVA ESTE PRODUCTO A LA TIENDA

If you have any problems or questions, contact our tech support team at 1-800-654-8483, (option 1) Monday-Friday, 7AM-8PM CST. For the most up-to-date product support, accessories, electronic (PDF) format manuals and more, visit www.bjyasco.com/support.

• No user serviceable parts in this unit.

Si vous avez des problèmes ou des questions, communiquez avec notre équipe de soutien technique au 1-800-654-8483, option 1, du lundi au vendredi, de 7 h à 20 h (H.N.C.).

Pour le soutien relatif aux produits le plus à jour, les accessoires, les manuels en format électronique (PDF) et plus encore, visitez le site www.bjyasco.com/support.

• Aucune des pièces de ce dispositif ne peut être réparée par l'utilisateur.

Si tiene problemas o dudas, comuníquese con nuestro equipo técnico al número: 1-800-654-8483, opción 1 de lunes a viernes, de 7 a.m. a 8 p.m., hora estándar del centro (CST).

Para recibir el soporte técnico más actualizado sobre productos, accesorios, manuales en formato digital (PDF), entre otros, visite el sitio www.bjyasco.com/support.

• Esta unidad no contiene piezas que el usuario pueda reparar.

WARNING

RISK OF FIRE
RISK OF ELECTRICAL SHOCK
RISK OF BURNS

CONTROLLING APPLIANCES:
CAUTION: TO REDUCE THE RISK OF OVERHEATING AND POSSIBLE DAMAGE TO OTHER EQUIPMENT DO NOT INSTALL TO CONTROL A RECEPTACLE, A MOTOR-OPERATED APPLIANCE, A FLUORESCENT LIGHTING FIXTURE, OR A TRANSFORMER SUPPLIED APPLIANCE.

• ONLY USE TO CONTROL INCANDESCENT OR DIMMABLE CFL/LED BULBS.
 • DO NOT EXCEED RATINGS
 • DO NOT USE TO CONTROL ANY DEVICE WHERE UNINTENDED OPERATION COULD CAUSE UNSAFE CONDITIONS (HEAT LAMP, SUN LAMP, ETC.)
 • FOR INDOOR USE ONLY

ADVERTENCIA

RIESGO DE INCENDIO
RIESGO DE DESCARGA ELÉCTRICA
RIESGO DE QUEMADURAS

CONTROL DE EQUIPOS ELECTRODOMÉSTICOS:
PRECAUCIÓN: A FIN DE DISMINUIR EL RIESGO DE RECALENTAMIENTO Y DE POSIBLES DAÑOS EN LOS DEMÁS EQUIPOS, NO INSTALAR PARA CONTROLAR APARATOS QUE FUNCIONAN A MOTOR, ARTEFACTOS DE ILUMINACIÓN DE LUZ FLUORESCENTE O APARATOS ALIMENTADOS CON TRANSFORMADORES.

• USAR EXCLUSIVAMENTE PARA CONTROLAR BOMBILLAS CFL/LED INCANDESCENTES O AJUSTABLES
 • NO SUPERE LOS VALORES NOMINALES ELÉCTRICOS
 • NO USAR PARA CONTROLAR DISPOSITIVOS
 • USE SOLAMENTE EN INTERIORES

AVERTISSEMENT

RISQUE D'INCENDIE
RISQUE DE CHOC ÉLECTRIQUE
RISQUE DE BRÛLURES

COMMANDE DES APPAREILS:
ATTENTION: POUR RÉDUIRE LE RISQUE DE SURCHAUFFE ET DE DOMMAGES POSSIBLES À D'AUTRES APPAREILS, NE PAS INSTALLER POUR COMMANDER UN APPAREIL ACTIONNÉ PAR MOTEUR, UN APPAREIL D'ÉCLAIRAGE FLUORESCENT OU UN APPAREIL ALIMENTÉ PAR UN TRANSFORMATEUR.

• UTILISER SEULEMENT POUR COMMANDER LES AMPOULES À DEL ET FLUOCOMPACTES À INCANDESCENCE OU À INTENSITÉ RÉGLABLE
 • NE PAS DÉPASSER LES CARACTÉRISTIQUES NOMINALES
 • NE PAS UTILISER POUR COMMANDER DES APPAREILS POUR LESQUELS UN FONCTIONNEMENT IMPRÉVU POURRAIT ENTRAÎNER DES CONDITIONS DANGEREUSES (LAMPES À RAYONS INFRAROUGES, LAMPES SOLAIRE, ETC.)
 • POUR UTILISATION INTÉRIEURE UNIQUEMENT

NOT FOR USE WITH MEDICAL OR LIFE SUPPORT EQUIPMENT
 Z-WAVE ENABLED DEVICES SHOULD NEVER BE USED TO SUPPLY POWER TO, OR CONTROL THE ON/OFF STATUS OF MEDICAL AND/OR LIFE SUPPORT EQUIPMENT.

NE PAS UTILISER AVEC UN ÉQUIPEMENT MÉDICAL OU DE SURVIE
 LES DISPOSITIFS COMPATIBLES AVEC LA TECHNOLOGIE Z-WAVE NE DEVRAIENT JAMAIS ÊTRE UTILISÉS POUR ALIMENTER OU COMMANDER LA MISE EN MARCHÉ OU L'ARRÊT DE L'ÉQUIPEMENT MÉDICAL OU DE SURVIE.

SE PROHÍBE SU EMPLEO EN EQUIPO MÉDICO O EQUIPO PARA EL MANTENIMIENTO DE FUNCIONES VITALES
 LOS DISPOSITIVOS Z-WAVE NUNCA SE DEBEN USAR PARA SUMINISTRAR ENERGÍA ELÉCTRICA AL EQUIPO MÉDICO O AL EQUIPO PARA EL MANTENIMIENTO DE FUNCIONES VITALES. NI PARA CONTROLAR EL ESTADO DE ENCENDIDO O APAGADO DE DICHSO EQUIPOS.

WARRANTY

JASCO Products warrants this product to be free from manufacturing defects for a period of two years from the original date of consumer purchase. This warranty is limited to the repair or replacement of this product only and does not extend to consequential or incidental damage to other products that may be used with this product. This warranty is in lieu of all other warranties, expressed or implied. Some states do not allow limitations on how long an implied warranty lasts or permit the exclusion or limitation of incidental or consequential damage, so the above limitations may not apply to you. This warranty gives you specific rights, and you may also have other rights which vary from state to state. Please contact Customer Service at 800-654-8483 (option 1) between 7AM - 8PM CST or via our website www.bjyasco.com if the unit should prove defective within the warranty period.

GARANTIE

JASCO Products garantit que ce produit est exempt de tout défaut de fabrication pour une période de deux ans à compter de la date de l'achat original par l'acheteur. Cette garantie se limite exclusivement à la réparation ou au remplacement de ce produit et n'est pas applicable aux dommages indirects ou accessoires survenus sur d'autres produits utilisés avec ce produit. Cette garantie se substitue à toute autre garantie expresse ou implicite. Certains États ne permettent pas de restrictions quant à la durée d'une garantie implicite ou permettent l'exclusion ou la limitation des dommages indirects et accessoires; si se peut, par conséquent, que cette garantie ne s'applique pas dans votre cas. Cette garantie vous confère des droits juridiques précis, vous pouvez avoir d'autres droits qui peuvent varier d'un État à l'autre. Veuillez communiquer avec le service à la clientèle au 1-800-654-8483 (option 1) entre 7 h et 20 h (heure normale du Centre) ou par l'intermédiaire de notre site web www.bjyasco.com si l'appareil s'avère défectueux au cours de la période de garantie.

GARANTÍA

JASCO Products garantiza que este producto está libre de defectos de fabricación durante un periodo de dos años a partir de la fecha original de compra por parte del consumidor. Esta garantía se limita a la reparación o sustitución de este producto solamente y no se extiende a daños derivados o accidentales causados a otros productos que se usen con esta unidad. Esta garantía reemplaza a todas las demás garantías expresas o implícitas. Algunos estados no autorizan limitaciones en cuanto a la duración de una garantía implícita ni permiten la exclusión o limitación por daños accidentales o derivados; por lo tanto, puede que las anteriores limitaciones no apliquen en su caso. Esta garantía le da a usted derechos específicos, y otros que usted puede tener y que varían según el estado en el que usted reside. Si la unidad resultare defectuosa dentro del periodo de garantía, comuníquese por favor con Atención al Cliente en el 800-654-8483 (opción 1) entre 7 y 20 h, Hora del Centro, o a través de nuestro sitio de internet www.bjyasco.com.

JASCO Products Company LLC, Building B
 10 E. Memorial Rd. Oklahoma City, OK 73114.

SPECIFICATIONS
 ZW3005
 Power: 120 VAC, 60 Hz
 Signal Frequency: 908.4 / 916 MHz
 Maximum Loads: 600W, 2-gang 500W or 3-gang 400W incandescent, 150W CFL/LED
 Range: Up to 150 feet line of sight between the Wireless Controller and the closest Z-Wave receiver module.
 Operating Temperature Range: 32-104° F (0-40° C)
 For indoor use only.
 Specifications subject to change without notice due to continuing product improvement

SPECIFICATIONS
 ZW3005
 Tension : 120 VCA, 60 Hz
 Signal fréquence : 908.4 / 916 MHz
 Charges maximales : 600 watts, 2 compartiments 500 W, 3 compartiments 400 W lampes à incandescence, 150W CFL/LED
 Portée : Distance à vue entre le télécommande et le module de réception Z-Wave le plus proche allant jusqu'à 150 pi (45,72m).
 Plage de températures de fonctionnement : de 32 à 104 °F (de 0 à 40 °C).
 Utilisation intérieure uniquement.
 En raison d'améliorations continues du produit, les spécifications peuvent faire l'objet de changements sans préavis.

ESPECIFICACIONES:
 ZW3005
 Alimentación: 120 VAC, 60 Hz
 Señal (frecuencia): 908.4 / 916 MHz
 Cargas máximas: 600 W, Caja para 2 conexiones 500 W, Caja para 3 conexiones 400 W sólo las lámparas incandescentes 150 W CFL/LED
 Alcance: Hasta 150 pies (45,72m) en línea de visión directa entre el control remoto inalámbrico y el módulo receptor Z-Wave más cercano.
 Rango de temperatura de funcionamiento: 32-104 °F (0-40 °C).
 Para uso en espacios interiores solamente.
 Especificaciones sujetas a cambio sin aviso debido a continuas mejoras del producto.

All brand names shown are trademarks of their respective owners.
 Tous les noms de marque illustrés sont des marques de commerce de leurs propriétaires respectifs.
 Todos los marcos que aparecen aquí son marcas registradas de sus respectivos dueños.

MADE IN CHINA/FABRIQUÉ EN CHINE/HECHO EN CHINA
 GE IS A TRADEMARK OF GENERAL ELECTRIC COMPANY AND IS UNDER LICENSE BY JASCO PRODUCTS COMPANY LLC, 10 E MEMORIAL RD., OKLAHOMA CITY, OK 73114.
 ©JASCO 2016 | 14294 | ZW3005 | rev. 07/23/15 RT

In-Wall

Smart Dimmer

Montage mural

intelligent Gradateur

Interruptor de pared reductor de luz inteligente

Scan to view installation guide
 Balayez ce code pour consulter le guide d'installation.
 Escanear para ver la guía de instalación

14294
 ZW3005

1. Tools you will need

IMPORTANT!
 The fixture controlled by the Z-Wave In-Wall Smart Dimmer must not exceed 600 watts (incandescent), 150W dimmable CFL/LED. The Dimmer is designed only for use with permanently installed fixtures.

Getting to know your new Z-Wave device

- Turn ON/OFF and adjust dim levels manually or remotely via the Z-Wave controller
- Can be included in multiple groups and scenes
- May be used in single pole installation or with up to two GE Add-on switches in 3-way or 4-way wiring configurations
- Compatible with all incandescent and most dimmable CFL/LED bulbs
- Interchangeable paddle switch — white & light almond paddle in package
- Uses a standard, decorative-size wallplate for single gang installations (wallplate not included)
- Blue LED indicates switch location in a dark room
- Z-Wave Certified for simple pairing and integrated home automation
- Screw Terminal Installation — requires wiring connections for Line (Hot), Load, Neutral, and Ground. Traveler wire required for 3-way or 4-way installation
- This Z-Wave device has advanced features that allow you to customize your experience. These features can only be adjusted by a Z-Wave enabled controller that support the Z-Wave Configuration command class. For a complete list of adjustable configurations, visit: www.ezwave.com/config

3.

OR

WARNING — SHOCK HAZARD

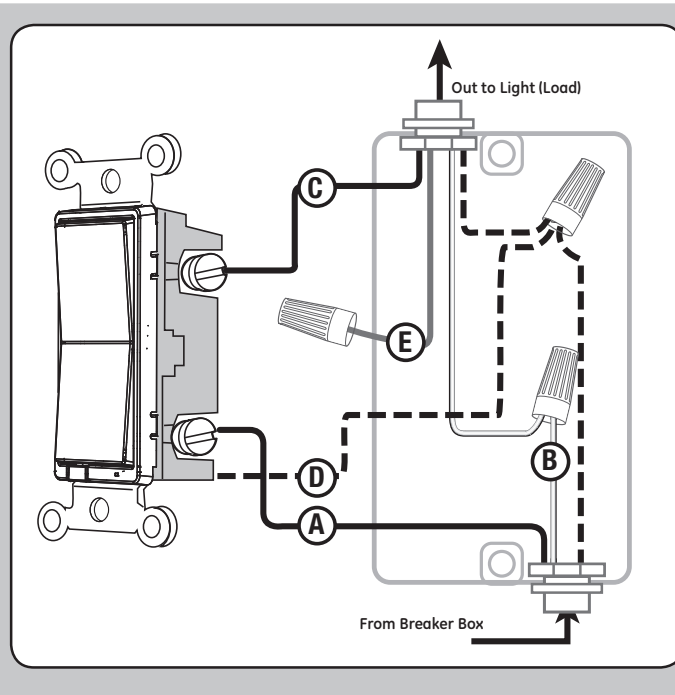
Turn OFF the power to the branch circuit for the switch and lighting fixture at the service panel. All wiring connections must be made with the POWER OFF to avoid personal injury and/or damage to the switch.

This device is intended for installation in accordance with the National Electric Code and local regulations in the United States, or the Canadian Electrical Code and local regulations in Canada. If you are unsure or uncomfortable about performing this installation consult a qualified electrician.

Multi-switch wiring
 For 3-way installations, please refer to *Add-on Switch* manual

Single switch wiring
 Before you start, you may wish to change the paddle color to match your wallplate or decor. Please proceed to Section 5.

1. Shut off power to the circuit at circuit breaker or fuse box.
2. **IMPORTANT! Verify power is OFF to switch box before continuing.**
3. Remove wallplate.
4. Remove the switch mounting screws.
5. Carefully remove the switch from the switch box. DO NOT disconnect the wires.
6. There are up to five screw terminals on the Switch; these are marked
 A. LINE (Hot) — Black (connected to power)



B. NEUTRAL — White
 C. LOAD — Black (connected to lighting)
 D. GROUND — Green/Bare
 E. TRAVELER — Red/Other (only in 3-way installations)

Match these screw terminals to the wires connected to the existing switch.

6. Disconnect the wires from the existing switch. Be careful to label wires according to the previous terminal connection.

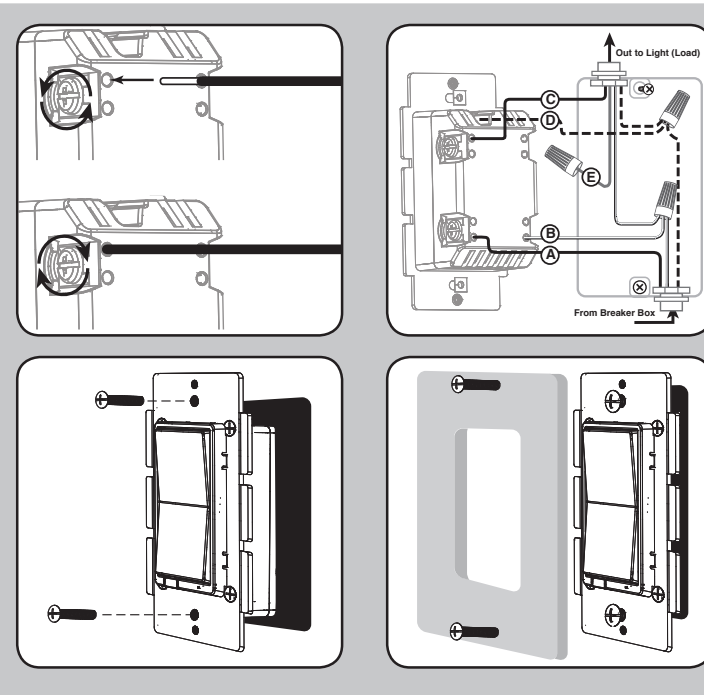
Observe Important Wiring Information
IMPORTANT! This switch is rated for and intended to only be used with copper wire.

Wire Gauge Requirements
 Use 14 AWG or larger wires suitable for at least 80° C for supplying Line (HOT), Load, Neutral, Ground and Traveler connections.

Wire strip length:
 For attachment to screw terminals: strip insulation 1" (25mm)
 For attachment using the enclosure's holes: strip insulation 5/8" (16mm)
 UL specifies that the tightening torque for the screws is 14 Kgf-cm (12 lbf-in).

1. Connect the green or bare copper ground wire to the GROUND terminal.
2. Connect the black wire that goes to the light to the terminal marked LOAD.
3. Connect the black wire that comes from the electrical service panel (Hot) to the terminal marked LINE.
4. Connect the white wire to the neutral terminal (use a jumper wire if needed).

Note: The Traveler terminal is only used for 3-way or 4-way wiring and should remain insulated if the switch is being installed in a 2-way system (one switch & one load).



5. Insert dimmer into the switch box being careful not to pinch or crush wires.
6. Secure the dimmer to the box using the supplied screws.
7. Mount the wallplate.
8. Reapply power to the circuit at fuse box or circuit breaker and test the system.

Basic Operation
 The connected light can be turned ON/OFF and adjust dim levels in two ways:
 1. Manually from the front panel of the In-Wall Dimmer.
 2. Remotely with a Z-Wave Controller.

Manual Control
 The Front Panel Rocker Dimmer allows the user to: Turn ON/OFF the connected fixture.
 To turn the connected fixture ON: Press and release the top of the rocker.
 To turn the connected fixture OFF: Press and release the bottom of the rocker.

Adjust Dim Levels
 To increase brightness: press and hold the top of the rocker.
 To decrease brightness: press and hold the bottom of the rocker.

2.

A. Top Rocker — (Press & release to turn Dimmer on, press & hold increases brightness)
 B. Bottom Rocker — (Press & release to turn Dimmer off, press & hold to dim)

C. Ground (Green/Bare)
 D. Load (Black)
 E. Line (Black)
 F. Traveler (Red/Other)
 G. Neutral (White)

Single, dual and triple gang boxes
 When installing the In-Wall Smart Dimmer in multiple gang boxes it may be necessary to break off one or both sides of the scored tabs on the front yoke. This will affect the electrical rating of the switch (see specifications for details).

4.

Adding your device to a Z-Wave network

1. Follow the instructions for your Z-Wave certified controller to add a device to the Z-Wave network.
2. Once the controller is ready to add your device, press and release the top or bottom of the wireless smart dimmer (rocker) to add it to the network.

Now you have complete control to turn your fixture ON/OFF according to groups, scenes, schedules and interactive automations programmed by your controller. If your Z-Wave certified controller features remote access, you can now control your fixture from your mobile devices.

To remove and reset the device

1. Follow the instructions for your Z-Wave certified controller to remove a device from the Z-Wave network.
2. Once the controller is ready to remove your device, press and release the top or bottom of the wireless smart dimmer (rocker) to remove it from the network.

To return your switch to factory defaults

1. Quickly press ON (Top) button three (3) times then immediately press the OFF (Bottom) button three (3) times. The LED will flash ON/OFF 5 times when completed successfully.

Note: This should only be used in the event your network's primary controller is missing or otherwise inoperable.

5.

Z-WAVE INTEROPERABILITY

This product can be included and operated in any Z-Wave network with other Z-Wave certified devices from other manufacturers and/or other applications. All non-battery operated nodes within the network will act as repeaters regardless of vendor to increase reliability of the network.

To change color of the paddle
 This step is optional. Before you start you may want to change the color of the paddle to match your wallplate or decor.

1. Lift the air gap tab at the base of the paddle.
2. Push side tabs on one side and then the other to release paddle. Lift the cover up and off.
3. Simply put the new paddle onto the switch by inserting the air gap and side tabs and snapping securely into place.

Once this step has been completed please return to Section 3.

The GE Add-on switch is required for Multi-Switch 3-way or 4-way installations.
 Connecting the traveler terminal of this switch to a standard, non-GE switch will cause damage or result in improper function. If this switch is a part of a 3-way or 4-way multi-switch installation, do not connect the traveler wire or apply power until GE Add-on switches are correctly installed. For more information on 3-Way or 4-Way installations, view the manual or quick-start guide that comes with the GE Add-on switch.

This device supports Association Command Class (3 Groups)

- Association Group 1 supports Lifeline, Switch Multi-level report
- Association Group 2 supports Basic Set and is controlled with the local load
- Association Group 3 supports Basic Set and is controlled by pressing the On or Off button
- Each Association Group supports 5 total nodes

NOTE: Actual performance of any CFL or LED will vary from bulb type to bulb type and among different manufacturers. It is important to note that only bulbs that have been designed as dimmable should be used on a dimmer. To find out if your bulb is dimmable, please check the package, the bulb itself, or call the bulb manufacturer directly.

For a complete list of recommended CFL/LED bulbs for this and other Z-Wave products from Jasco, please visit www.ezwave.com

