



Fabriquée par: Backyard Discovery
3305 Airport Drive,
Pittsburg, KS 66762
800-856-4445

Basepoint Business Centre: Rivermead Drive, Westlea, Swindon SN5 7EX Phone: 0800-118-2476
J.P. Coenstraat 7, The Bridge, The Hague, 2595 WP, Netherlands Phone: 08005678990

CUISINE EXTÉRIEURE FUSION FIRE

N° DE MODÈLE: 2304154



WARNING

Cancer and Reproductive Harm
www.P65Warnings.ca.gov



Veillez visiter www.backyarddiscovery.com

*Pour obtenir le manuel de montage le plus récent, pour enregistrer votre produit ou pour commander des pièces de rechange
Para obtener instrucciones en español, visite www.backyarddiscovery.com*



ÉTAPE PAR ÉTAPE FACILEMENT

INSTRUCTIONS INTERACTIVE EN 3D
TÉLÉCHARGEZ L'APPLICATION GRATUITEMENT



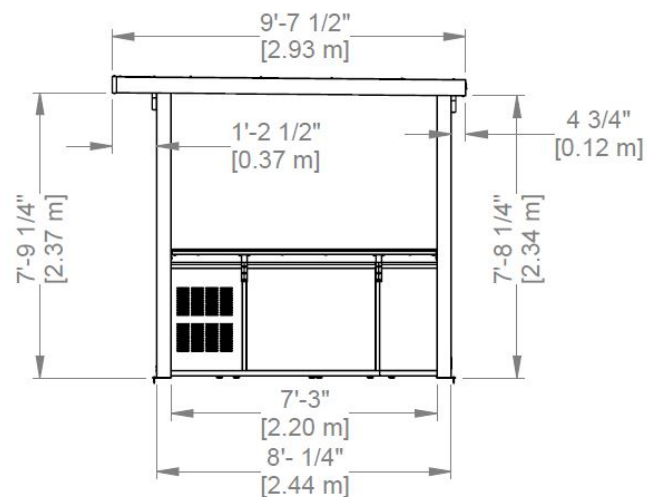
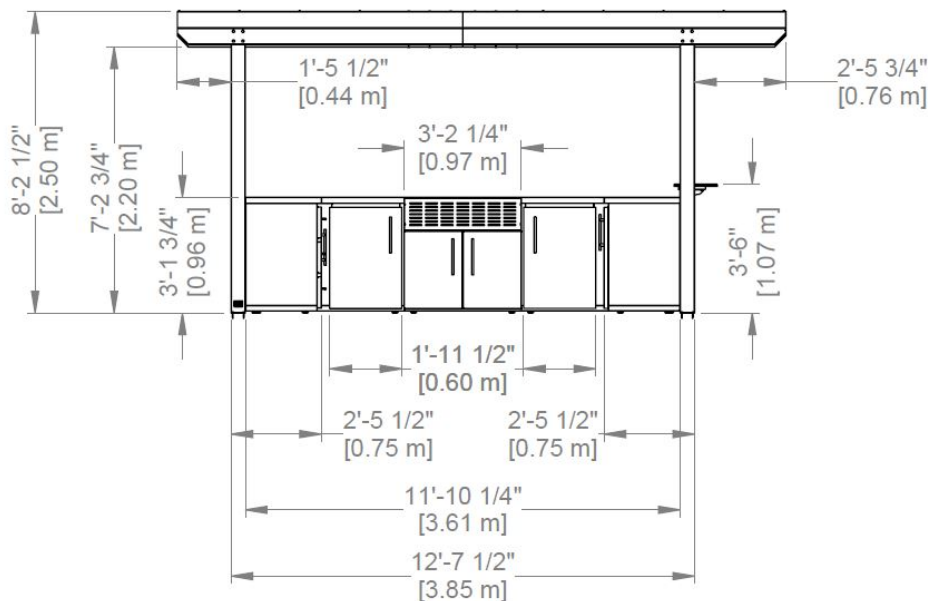
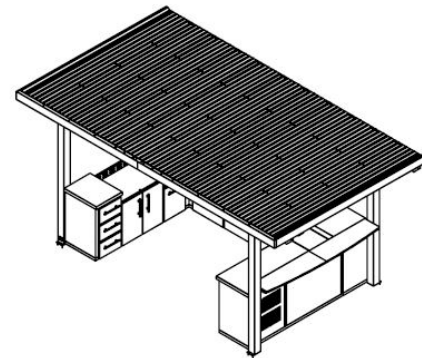
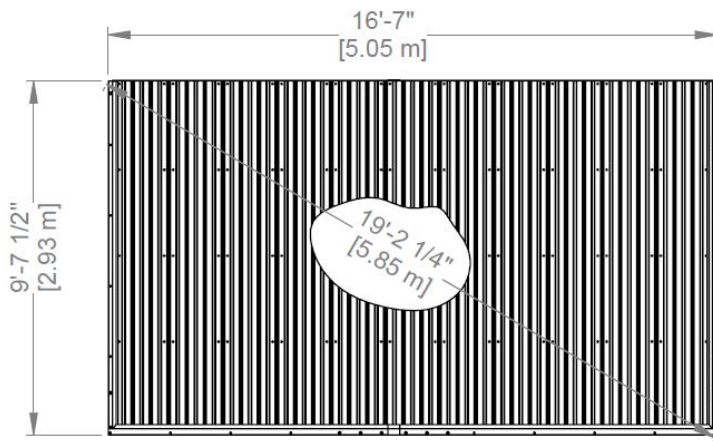
MANUEL DE PROPRIÉTAIRE - DIMENSIONS DE PRÉPARATION ET NOTES IMPORTANTES

Il est extrêmement important de commencer avec des socles, un plancher ou une plateforme en béton à niveau pour fixer votre structure

- Portez une attention particulière aux éléments nécessaires à chaque étape. Veillez à utiliser les bonnes pièces de quincaillerie à chaque étape. L'utilisation de matériel inadéquat peut entraîner un montage incorrect.
- N'oubliez pas de repérer la présence éventuelle d'installations souterraines de services publics et de lignes électriques aériennes.

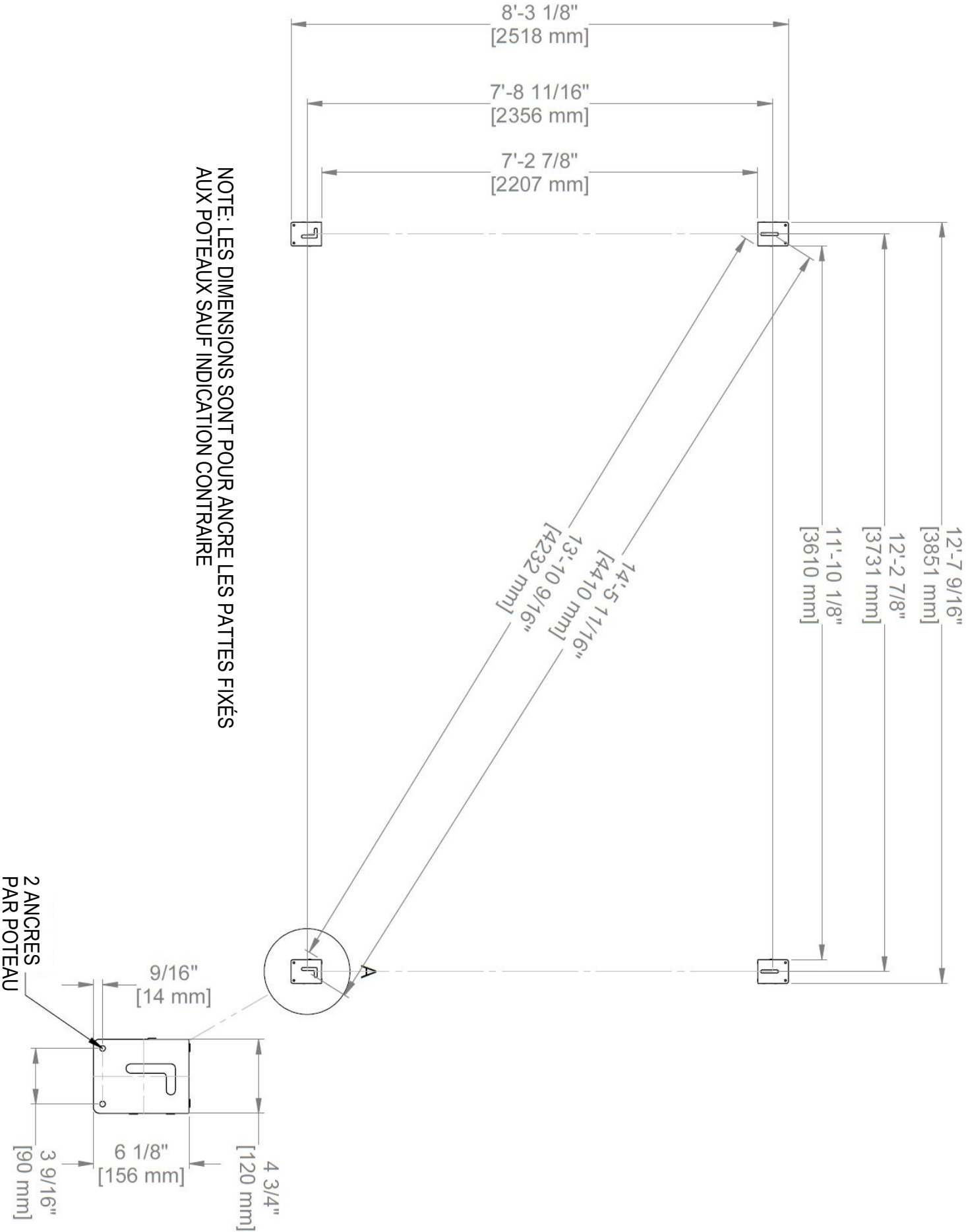
Des supports de poteau sont fournis avec votre structure, ce qui vous permet de l'installer de façon permanente sur une surface de bois ou de béton préexistante ou nouvelle. Régardez les instructions d'ancrage pour plus de détails et de recommandations.

- La quincaillerie pour fixer les supports des poteaux à la structure est incluse.
- La quincaillerie pour monter la structure de façon permanente sur une surface en béton est incluse.
- La quincaillerie pour monter la structure de façon permanente sur un plancher en bois n'est PAS incluse et devra être achetée séparément. Vous devez vous assurer qu'il y a un support structurel suffisant sous le plancher avant de le fixer de façon permanente



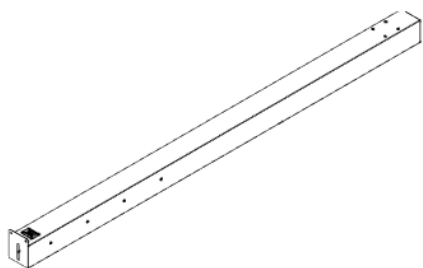
MANUEL DE PROPRIÉTAIRE - PLAN D'ANCRAGE

NOTE: LES DIMENSIONS SONT POUR ANCRER LES PATTES FIXÉS
AUX POTEAUX SAUF INDICATION CONTRAIRE

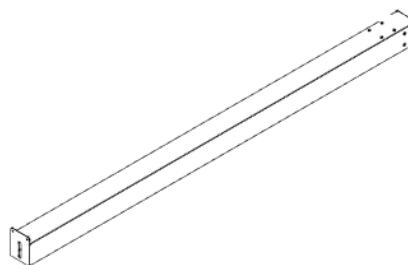


MANUEL DE PROPRIÉTAIRE - IDENTIFICATION DE PIÈCES

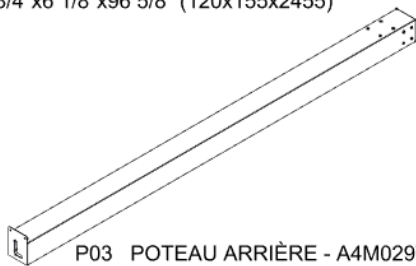
COMPONENTS MÉTAUX (PAS À L'ÉCHELLE)



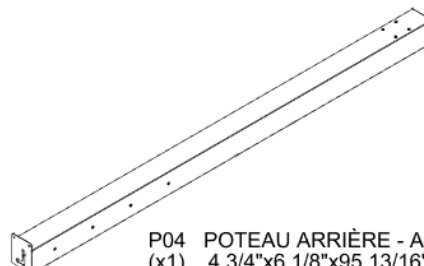
P01 POTEAU AVANT - A4M02976
(x1) 4 3/4"x6 1/8"x96 5/8" (120x155x2455)



P02 POTEAU AVANT - A4M02977
(x1) 4 3/4"x6 1/8"x96 5/8" (120x155x2455)



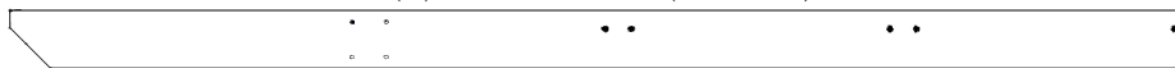
P03 POTEAU ARRIÈRE - A4M02978
(x1) 4 3/4"x6 1/8"x95 13/16" (120x155x2434)



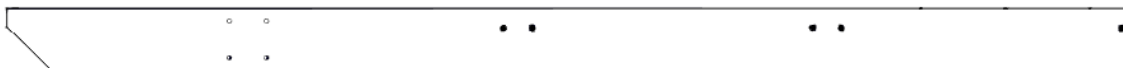
P04 POTEAU ARRIÈRE - A4M02979
(x1) 4 3/4"x6 1/8"x95 13/16" (120x155x2434)



B01 BOUTISSE AVANTE - A4M02980
(x1) 1 7/16"x5 1/4"x93 3/8" (36x134x2371)



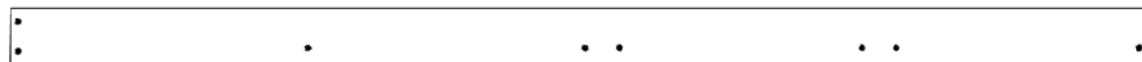
B02 BOUTISSE AVANTE - A4M02981
(x1) 1 7/16"x5 1/4"x105 5/8" (36x134x2683)



B03 BOUTISSE ARRIÈRE - A4M02982
(x1) 1 7/16"x5 1/4"x93 3/8" (36x134x2371)



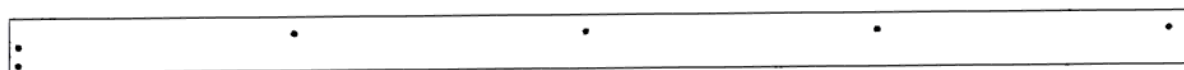
B04 BOUTISSE ARRIÈRE - A4M02983
(x1) 1 7/16"x5 1/4"x105 5/8" (36x134x2683)



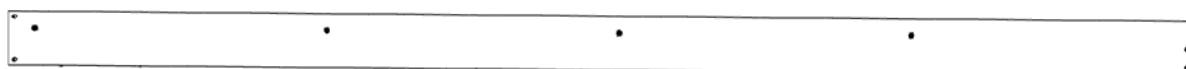
B05 BOUTISSE AVANTE - A4M02988
(x1) 1 7/16"x5 1/4"x105 5/8" (36x134x2683)



B06 BOUTISSE AVANTE - A4M02989
(x1) 1 7/16"x5 1/4"x93 3/8" (36x134x2371)



B07 BOUTISSE LATÉRALE - A4M02991
(x1) 1 7/16"x5 1/4"x114 3/16" (36x134x2900)



B08 BOUTISSE LATÉRALE - A4M02992
(x1) 1 7/16"x5 1/4"x114 3/16" (36x134x2900)



B09 BOUTISSE ARRIÈRE - A4M02995
(x1) 1 9/16"x3 1/8"x104 3/16" (40x80x2647)



B10 BOUTISSE ARRIÈRE - A4M02996
(x1) 1 9/16"x3 1/8"x91 15/16" (40x80x2335)

MANUEL DE PROPRIÉTAIRE - IDENTIFICATION DE PIÈCES

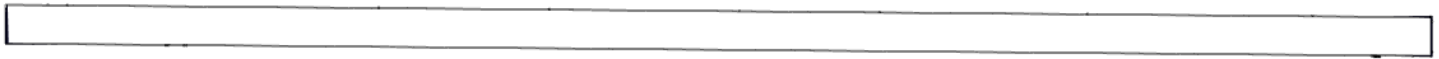
COMPONENTS MÉTAUX (PAS À L'ÉCHELLE)



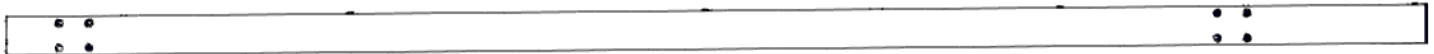
J1 SUPPORT DE JOINTURE- A4M02230
(x3) 1 5/16"x5 3/16"x39 3/8" (33.2x131.2x1000)



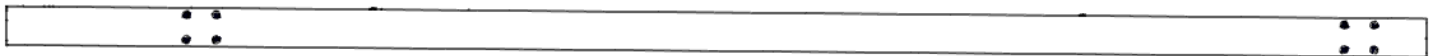
J2 SUPPORT DE JOINTURE- A4M02994
(x1) 1 7/16"x3"x15 3/4" (37.2x76.2x400)



R01 CHEVRON- A4M02985
(x5) 3 1/8"x4 5/16"x112 1/2"112 1/2" (80x110x2858)



R02 CHEVRON- A4M02986
(x1) 2 15/16"x3 1/8"x112 1/2" (75x80x2858)



R03 CHEVRON- A4M02987
(x1) 2 15/16"x3 1/8"x112 1/2" (75x80x2858)



E01 PANNE- A4M02997
(x1) 13/16"x1 9/16"x104 3/16" (20x40x2646)



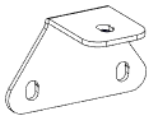
E02 PANNE- A4M02998
(x1) 13/16"x1 9/16"x91 7/8" (20x40x2334)



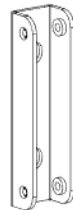
E03 PANNE- A4M02999
(x4) 13/16"x2 3/4"x91 13/16" (20x70x2332.5)



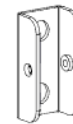
E04 PANNE- A4M03000
(x4) 13/16"x2 3/4"x104 1/8" (20x70x2644.5)



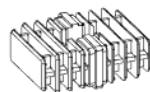
J3 SUPPORT DE CHEVRON- A4M02984
(x10) 2"x2 3/16"x3 5/8" (50x55x92)



J4 SUPPORT DE PANNE- A4M02990
(x2) 1"x1 5/16"x5 1/16" (25x33.2x128)



J5 SUPPORT DE POUTRE - A4M02993
(x2) 1"x1 7/16"x2 15/16" (25x37.2x75)



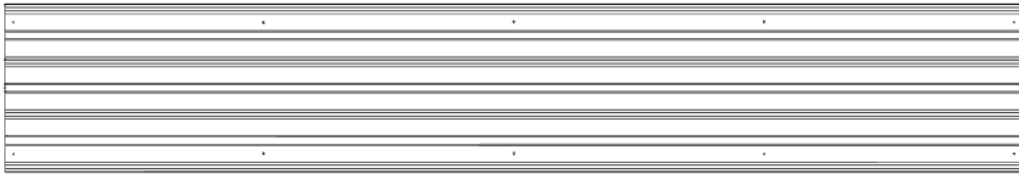
A6P00530 FICHE CARRÉE À 2 VOIES
(x5)



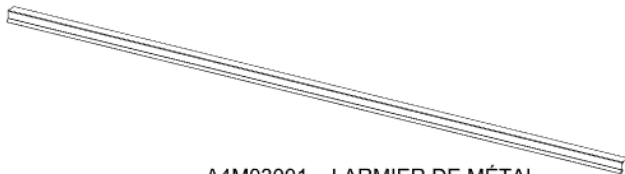
A4M01352 CACHE-TROU
(x32)

MANUEL DE PROPRIÉTAIRE - IDENTIFICATION DE PIÈCES

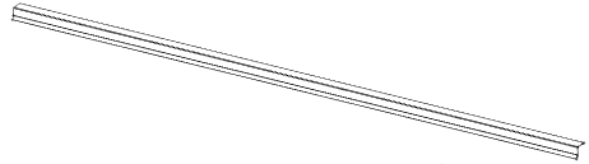
COMPONENTS MÉTAUX (PAS À L'ÉCHELLE)



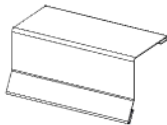
A4M03004 TÔLE D'ACIER
(x11)



A4M03001 LARMIER DE MÉTAL
(x1)



A4M03002 LARMIER DE MÉTAL
(x1)



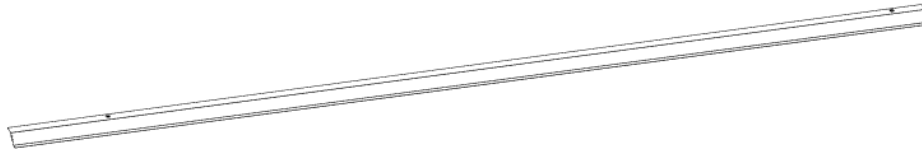
A4M03003 JOINTURE DE BORD D'ÉGOUTTE
(x1)



A4M03009 ÉPISSEUR DE GARNITURE DE BOUT
(x1)



A4M03005 GARNITURE DE BOUT
(x1)



A4M03006 GARNITURE DE BOUT
(x1)



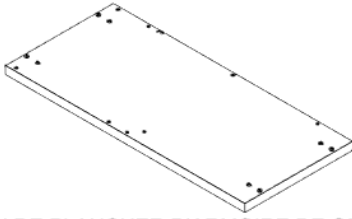
A4M03007 GARNITURE DE BOUT
(x1)



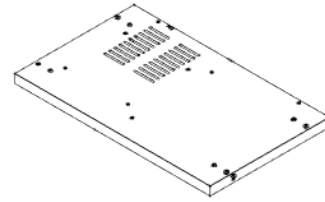
A4M03008 GARNITURE DE BOUT
(x1)

MANUEL DE PROPRIÉTAIRE - IDENTIFICATION DE PIÈCES

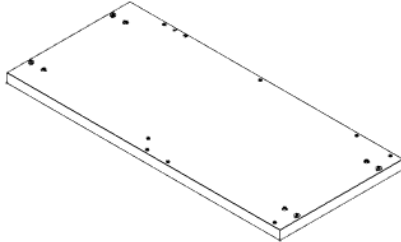
COMPONENTS MÉTAUX (PAS À L'ÉCHELLE)



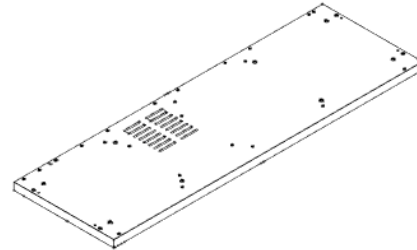
F1 PANNEAU DE PLANCHER D'ARMOIRE DE GRIL - A4M03028
(x1) 2 5/8"x23 3/8"x51 7/8" (66x594x1317)



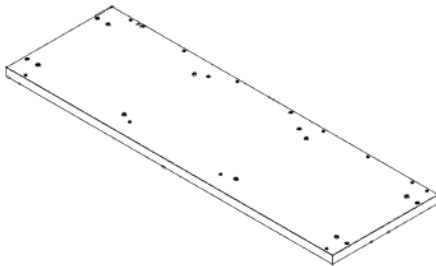
F2 PANNEAU DE PLANCHER D'ARMOIRE DE COIN - A4M03048
(x1) 2 5/8"x23 3/8"x38 1/4" (66x594x972)



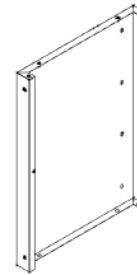
F3 MONTAGE DE PANNEAU DE PLANCHER D'ARMOIRE DE COIN
- A4M03039 (x1) 2 5/8"x23 3/8"x51 7/8" (66x594x1317)



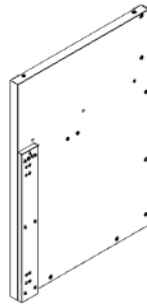
F4 PANNEAU DE PLANCHER D'ARMOIRE DU FOUR À PIZZA - A4M03030
(x1) 2 5/8"x23 3/8"x72 3/16" (66x594x1834)



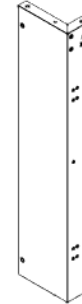
F5 MONTAGE DE PANNEAU DE PLANCHER D'ARMOIRE D'ÉVIER
- A4M03092 (x1) 2 5/8"x23 3/8"x72 3/16" (66x594x1834)



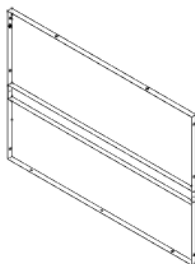
G1 MUR LATÉRALE DE L'ARMOIRE D'ANGLE GAUCHE - A4M03029
(x1) 2 9/16"x23 3/8"x33 3/8" (65x594x848)



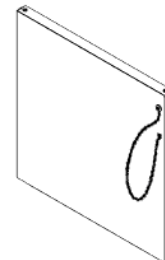
G2 MUR LATÉRALE DE L'ARMOIRE D'ANGLE GAUCHE - A4M03030
(x1) 2 1/16"x23 3/8"x33 3/8" (53x594x848)



G3 MUR LATÉRALE DE L'ARMOIRE D'ANGLE GAUCHE - A4M03031
(x1) 3 1/8"x7 1/16"x33 3/8" (80x180x848)



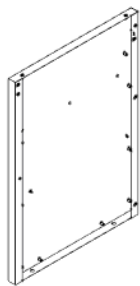
G4 PANNEAU ARRIÈRE DE L'ARMOIRE D'ANGLE GAUCHE
- A4M03033 (x1) 1 3/16"x33 3/8"x47 13/16" (30x848x1215)



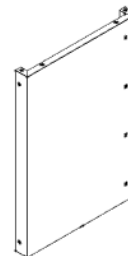
G5 MONTAGE DU MUR DE PANNEAU D'ÉLATÉRALE DE GRIL
- A4M03050 (x1) 1 3/4"x22 13/16"x23 1/4" (44x579x591)

MANUEL DE PROPRIÉTAIRE - IDENTIFICATION DE PIÈCES

COMPONENTS MÉTAUX (PAS À L'ÉCHELLE)



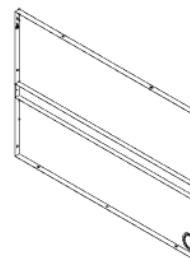
G6 MUR LATÉRAL DE L'ARMOIRE D'ANGLE DROIT - A4M03040
(x1) 2 1/16"x23 3/8"x33 3/8" (53x594x848)



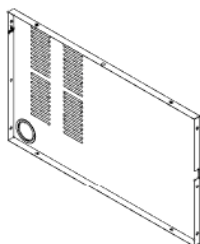
G7 MUR LATÉRAL DE L'ARMOIRE D'ANGLE DROIT - A4M03041
(x1) 2 9/16"x23 3/8"x33 3/8" (65x594x848)



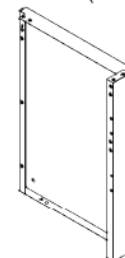
G8 MUR LATÉRAL DE L'ARMOIRE D'ANGLE DROIT - A4M03042
(x1) 3 1/8"x7 1/16"x33 3/8" (80x180x848)



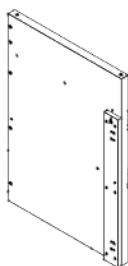
G9 PANNEAU ARRIÈRE DE L'ARMOIRE D'ANGLE DROIT - A4M03043
(x1) 1 3/16"x33 3/8"x47 13/16" (30x848x1215)



G10 MONTAGE DU MUR ARRIÈRE DE PANNEAU LATÉRAL DE GRILL
- A4M03055(x1) 1 3/16"x22 7/8"x38 3/16" (30x581x970)



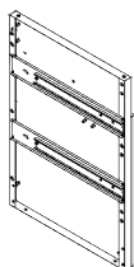
O1 ASSEMBLAGE DU PANNEAU LATÉRAL DE L'ARMOIRE DU
FOUR À PIZZA - A4M03064 (x1) 4 3/4"x23 3/8"x33 3/8" (121x594x848)



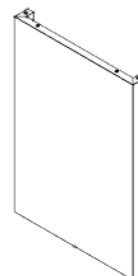
O2 ASSEMBLAGE DU PANNEAU LATÉRAL DE L'ARMOIRE DU FOUR
À PIZZA - A4M03067 (x1) 2 5/8"x23 3/8"x33 3/8" (67x594x848)



O3 ASSEMBLAGE DU PANNEAU LATÉRAL DE L'ARMOIRE DU FOUR
À PIZZA- A4M03077 (x1) 1 3/4"x23 5/16"x26 7/16" (44x592x672)



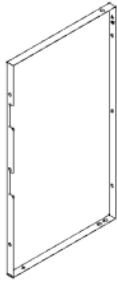
O4 ASSEMBLAGE DU PANNEAU LATÉRAL DE L'ARMOIRE DU
FOUR À PIZZA - A4M03066 (x1) 2 5/8"x23 3/8"x33 3/8" (67x594x848)



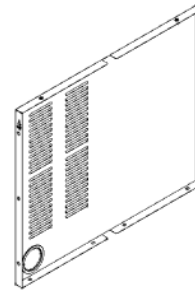
O5 ASSEMBLAGE DU PANNEAU LATÉRAL DE L'ARMOIRE DU
FOUR À PIZZA - A4M03063 (x1) 2 5/8"x23 3/8"x33 3/8" (67x594x848)

MANUEL DE PROPRIÉTAIRE - IDENTIFICATION DE PIÈCES

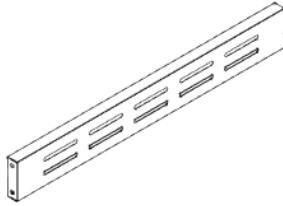
COMPONENTS MÉTAUX (PAS À L'ÉCHELLE)



O6 PANNEAU ARRIÈRE DE L'ARMOIRE DU FOUR À PIZZA
- A4M03076 (x1) 1 3/16"x18 9/16"x33 3/8" (30x472x848)



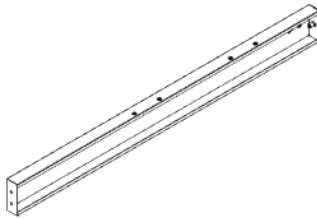
O7 PANNEAU ARRIÈRE DE L'ARMOIRE DU FOUR À PIZZA
- A4M03075 (x1) 1 3/16"x26 7/16"x31 7/16" (30x672x798)



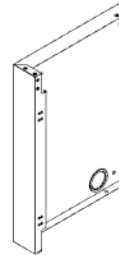
O8 PANNEAU DE VENTILATION DU FOUR À PIZZA
- A4M03078 (x1) 1 3/16"x4"x31 7/16" (30x102x798)



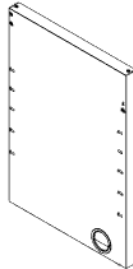
O9 PANNEAU DE VENTILATION DU FOUR À PIZZA
- A4M03065 (x1) 1 3/16"x15 3/16"x33 3/8" (30x386x848)



O10 MONTAGE VERTICAL DE GLISSIÈRE DU FOUR À PIZZA
- A4M03079 (x1) 1 3/16"x2 15/16"x33 1/4" (30x75x844)



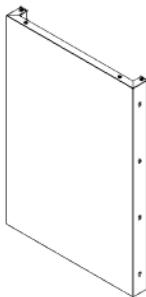
S1 MONTAGE PANNEAU LATÉRAL DE L'ARMOIRE D'ÉVIER
- A4M03094 (x1) 4 3/4"x23 3/8"x33 3/8" (121x594x848)



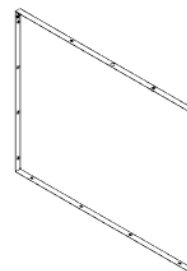
S2 MONTAGE PANNEAU LATÉRAL DE L'ARMOIRE D'ÉVIER
- A4M03096 (x1) 1 15/16"x23 5/16"x33 3/8" (50x593x847)



S3 MONTAGE PANNEAU LATÉRAL DE L'ARMOIRE D'ÉVIER
- A4M03095 (x1) 1 3/8"x23 3/8"x33 3/8" (35x594x848)



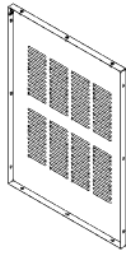
S4 MONTAGE PANNEAU LATÉRAL DE L'ARMOIRE D'ÉVIER R
- A4M03093 (x1) 2 5/8"x23 3/8"x33 3/8" (67x594x848)



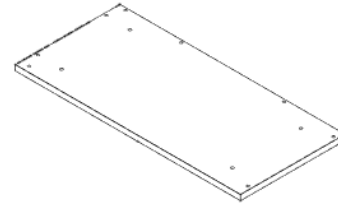
S5 MONTAGE PANNEAU LATÉRAL DE L'ARMOIRE D'ÉVIER
- A4M03098 (x1) 1 3/16"x33 3/8"x42 1/8" (30x848x1070)

MANUEL DE PROPRIÉTAIRE - IDENTIFICATION DE PIÈCES

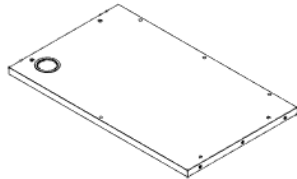
COMPONENTS MÉTAUX (PAS À L'ÉCHELLE)



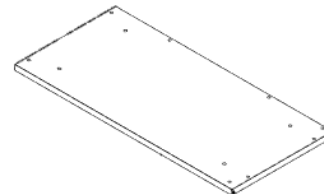
S6 PANNEAU ARRIÈRE DU RÉFRIGÉRATEUR - A4M03099
(x1) 1 3/16"x24 1/2"x33 3/8" (30x623x848)



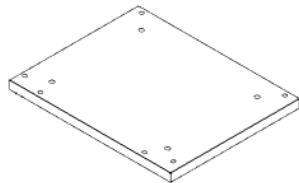
T1 PANNEAU DE L'ARMOIRE D'ANGLE EN MARBRE - A4M03034
(x1) 1 1/4"x24 1/8"x51 7/8" (32x612x1317)



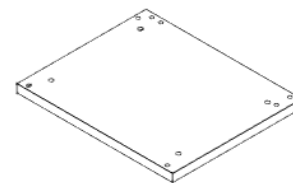
T2 MONTAGE DU PLATEAU DE TABLE DE GRIL - A4M03057
(x1) 1 1/4"x23 3/8"x38 3/16" (32x594x970)



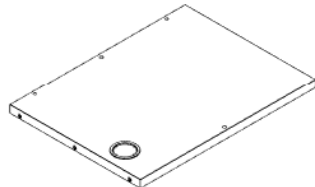
T3 PANNEAU DE L'ARMOIRE D'ANGLE EN MARBRE
- A4M03044 (x1) 1 1/4"x24 1/8"x51 7/8" (32x612x1317)



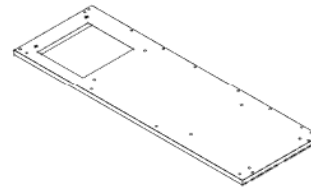
T4 PANNEAU DE L'ARMOIRE D'ANGLE EN MARBRE DU FOUR
À PIZZA GAUCHE - A4M03068 (x1) 1 1/4"x19 5/16"x24 1/8" (32x490x612)



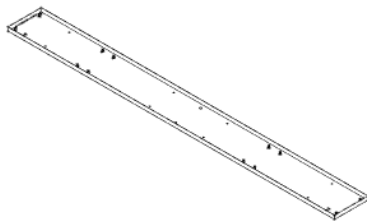
T5 PANNEAU DE L'ARMOIRE D'ANGLE EN MARBRE DU FOUR
À PIZZA DROIT - A4M03069 (x1) 1 1/4"x20"x24 1/8" (32x508x612)



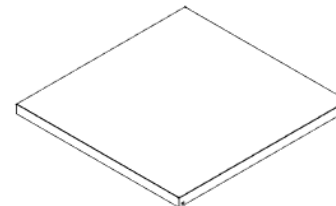
T6 MONTAGE DU PLATEAU DE TABLE DU FOUR À PIZZA
- A4M03070 (x1) 1 3/8"x23 3/8"x31 7/16" (35x594x798)



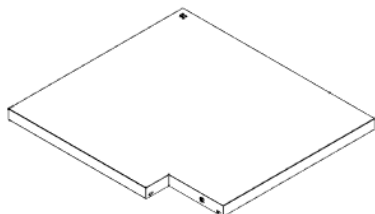
T7 MONTAGE DE PANNEAU DE L'ARMOIRE À FOUR À PIZZA
EN MARBRE - A4M03142 (x1) 1 1/4"x24 1/8"x70 13/16" (32x612x1798)



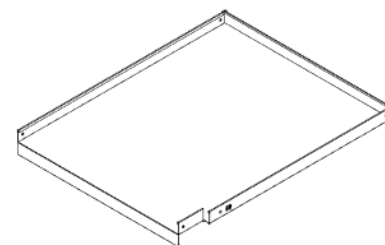
T8 MONTAGE DE TABLE BAR - A4M03023
(x1) 1"x8 7/8"x86 1/4" (25x225x2190)



C1 ÉTAGÈRE DE L'ARMOIRE D'ANGLE - A4M03037
(x2) 1 3/16"x22 3/16"x23" (30x564x584)



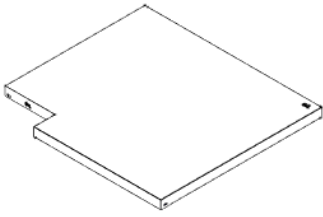
C2 MONTAGE DE L'ÉTAGÈRE DE L'ARMOIRE D'ANGLE
- A4M03038(x1) 1 1/4"x23 1/8"x25 7/16" (32x588x646)



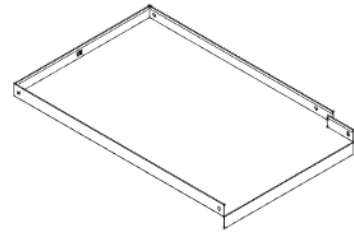
C3 ÉTAGÈRE DE L'ARMOIRE DE GRIL - A4M03054
(x1) 2 5/16"x18 1/4"x22 11/16" (59x464x577)

MANUEL DE PROPRIÉTAIRE - IDENTIFICATION DE PIÈCES

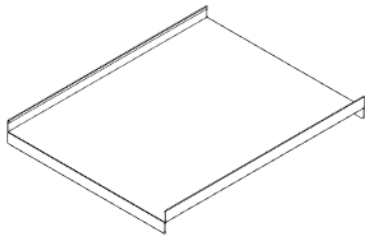
COMPONENTS MÉTAUX (PAS À L'ÉCHELLE)



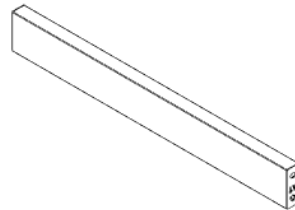
C4 MONTAGE DE L'ÉTAGÈRE DE L'ARMOIRE D'ANGLE DROIT
- A4M03046 (x1) 1 1/4"x23 1/8"x25 7/16" (32x588x646)



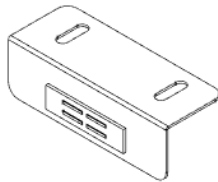
C5 ÉTAGÈRE DE L'ARMOIRE DU FOUR À PIZZA - A4M03074
(x1) 2 3/8"x14 7/8"x23 1/16" (60x378x585)



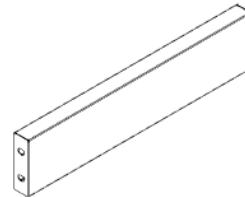
C6 ÉTAGÈRE DE L'ARMOIRE D'ÉVIER - A4M03100
(x2) 2 5/16"x18 1/4"x23 1/8" (59x464x587)



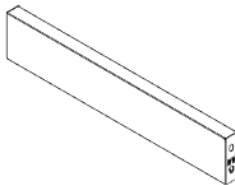
A1 MONTAGE DE POUTRE LATÉRALE DE L'ARMOIRE D'ANGLE
- A4M03032 (x2) 1"x2 3/4"x22 1/4" (25x70x565)



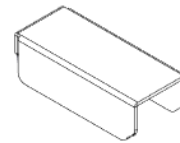
A2 SUPPORT DE MAGNET - A4M03026
(x8) 1"x1 1/4"x3 1/8" (25x31x80)



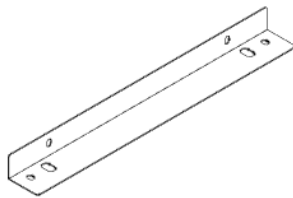
A3 CANAL HORIZONTAL - A4M03071
(x5) 1"x3 3/8"x15 3/16" (25x85x386)



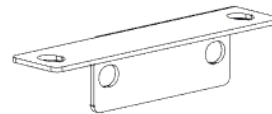
A4 CANAL HORIZONTAL DE L'ARMOIRE D'ÉVIER - A4M03097
(x2) 1"x3 3/8"x18 3/8" (25x85x466)



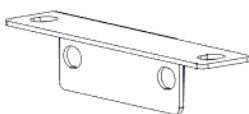
A5 SUPPORT D'ÉTAGÈRE - A4M03141
(x8) 5/8"x7/8"x2 1/16" (16x22x53)



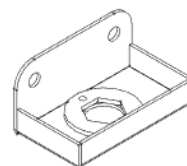
A6 SUPPORT À ANGLE - A4M03053
(x2) 1 3/8"x1 15/16"x17 1/8" (35x50x435)



A7 SUPPORT DE TABLE - A4M03148
(x1) 1 15/16"x1 15/16"x7 1/2" (50x50x191)



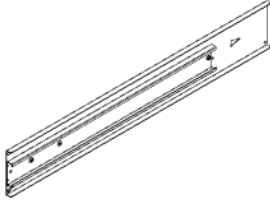
A8 SUPPORT DE TABLE - A4M03149
(x1) 1 15/16"x1 15/16"x7 1/2" (50x50x191)



A9 SUPPORT DU TUYAU D'ARROSEMENT - A4M03060
(x2) 1 1/4"x1 7/16"x2 9/16" (31.5x36.5x65)

MANUEL DE PROPRIÉTAIRE - IDENTIFICATION DE PIÈCES

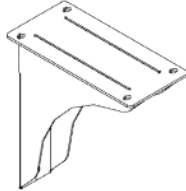
COMPONENTS MÉTAUX (PAS À L'ÉCHELLE)



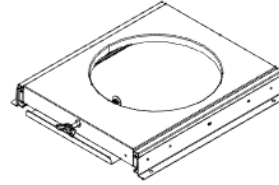
A10 MONTAGE DU SUPPORT DE GLISSIÈRE - A4M03083
(x6) 15/16"x3 3/8"x22 5/8" (23x85x575)



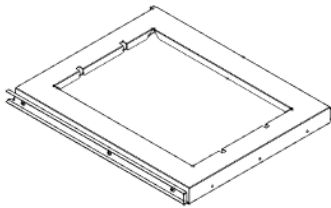
A11 PANNEAU TRIANGULAIRE - A4M03086
(x2) 13/16"x13 3/4"x13 3/4" (20x350x350)



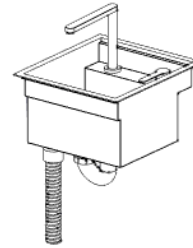
A12 SUPPORT DE TABLE BAR - A4M03022
(x2) 3 3/4"x7 7/8"x8 7/8" (95x200x225)



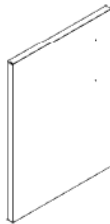
A13 MONTAGE DE HAUSSE DE BONBONNE DE GAZ
- A4M03047(x2) 1 15/16"x12 7/8"x14 3/4" (49x327x374)



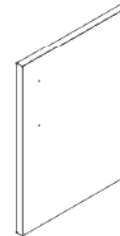
A15 MONTAGE DU SUPPORT DE POUBELLE - A4M03085
(x1) 1 3/8"x14 11/16"x450.00 (35x373x455)



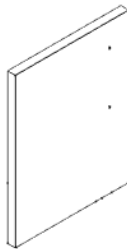
A16 ASSEMBLAGE D'ÉVIER - A4M03143
(x1) 15 1/8"x15 5/16"x16 7/8" (384x389x429)



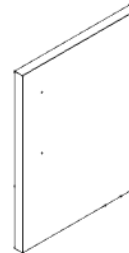
D1 MONTAGE DE PORTE D'ARMOIRE D'ANGLE GAUCHE
- A4M03036 (x1) 1 5/16"x23 5/8"x33 1/16" (34x600x840)



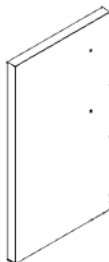
D2 MONTAGE DE PORTE D'ARMOIRE D'ANGLE DROIT
- A4M03045 (x1) 1 5/16"x23 5/8"x33 1/16" (34x600x840)



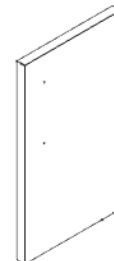
D3 MONTAGE DES PORTES D'ARMOIRE DE GRIL GAUCHE - A4M03058
(x1) 1 5/16"x19"x25 3/16" (34x483x639)



D4 MONTAGE DES PORTES D'ARMOIRE DE GRILL DROIT - A4M03059
(x1) 1 5/16"x19"x25 3/16" (34x483x639)



D5 MONTAGE DES PORTES D'ARMOIRE DU FOUR À PIZZA GAUCHE
- A4M03087(x1) 1 5/16"x15 9/16"x28 1/8" (34x396x715)



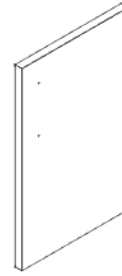
D6 MONTAGE DES PORTES D'ARMOIRE DU FOUR À PIZZA DROIT
- A4M03088 (x1) 1 5/16"x15 9/16"x28 1/8" (34x396x715)

MANUEL DE PROPRIÉTAIRE - IDENTIFICATION DE PIÈCES

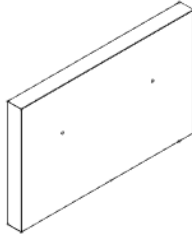
COMPONENTS MÉTAUX (PAS À L'ÉCHELLE)



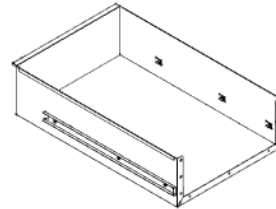
D7 MONTAGE DE PORTE D'ARMOIRE D'ÉVIER GAUCHE- A4M03144
(x1) 1 5/16"x20"x33 1/16" (34x508x840)



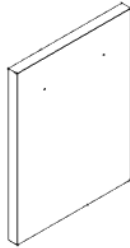
D8 MONTAGE DE PORTE D'ARMOIRE D'ÉVIER DROIT- A4M03145
(x1) 1 5/16"x20"x33 1/16" (34x508x840)



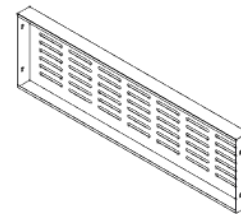
D9 MONTAGE DU PANNEAU DE TIROIR - A4M03080
(x4) 1 5/16"x10 1/4"x16 1/2" (34x260x419)



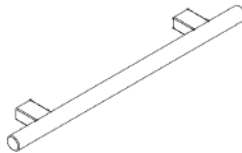
D10 MONTAGE DE TIROIR - A4M03081
(x4) 5 11/16"x14 5/8"x22 1/4" (145x372x565)



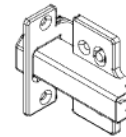
D11 MONTAGE DU PANNEAU DE POUBELLE - A4M03084
(x1) 1 5/16"x16 1/2"x21 5/8" (34x419x550)



G11 PANNEAU DE VENTILATION DE GRILL
(x1) 1 5/16"x11 3/16"x38 3/16" (33x284x970)



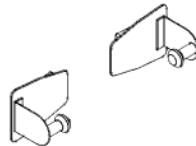
H2 MANCHE EN ACIER INOXYDABLE - A4M03024
(x13) 5/8"x1 9/16"x11 13/16" (16x40x300)



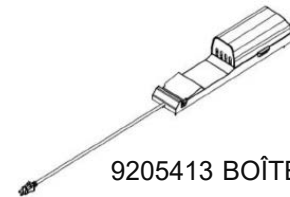
A4M03025 CHARNIÈRES DE REVÊTEMENT
(x16)



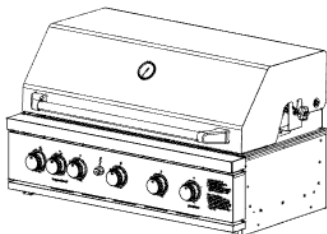
A4M03151 GARDEN HOSE ADAPTER
(x1)



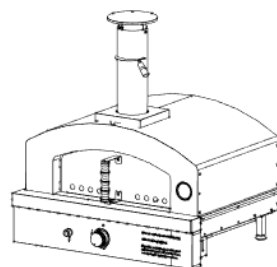
A4M02290 PORTE-SERVIETTES
MAGNÉTIQUES
(x1)



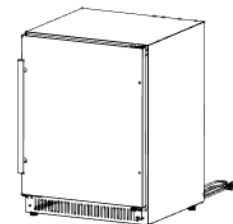
9205413 BOÎTE
(x1) ELECTRIQUE



9240025 KIT GRIL DE CUISINE EXTÉRIEURE
(x1)



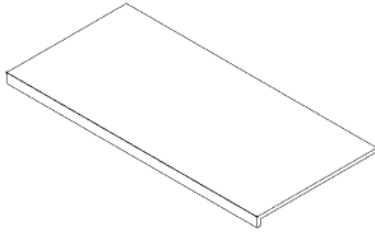
9240018 FOUR DE PIZZA DE CUISINE
EXTÉRIEURE
(x1)



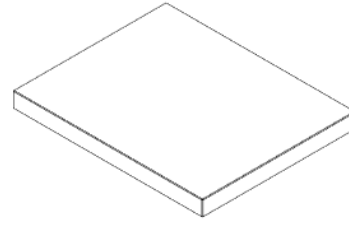
9240162 ORÉFRIGÉRATEUR DE CUISINE EXTÉRIEURE
L'OUVRAGE À DROIT
(x1)

MANUEL DE PROPRIÉTAIRE - IDENTIFICATION DE PIÈCES

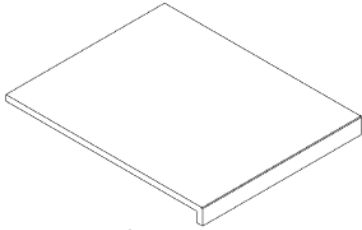
COMPONENTS ACCESSOIRES (PAS À L'ÉCHELLE)



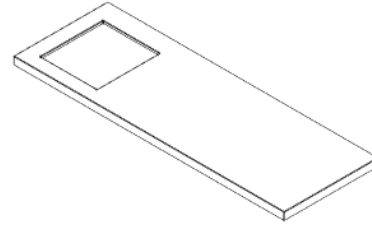
M1 ARMOIRE D'ANGLE EN MARBRE - A4M03035
(x2) 1 15/16"x24 13/16"x51 7/8" (50x630x1317)



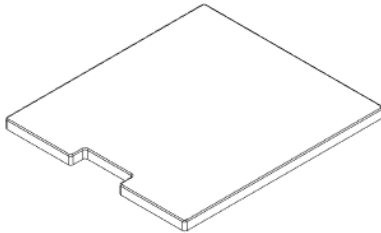
M2 ARMOIRE DU FOUR À PIZZA EN MARBRE GAUCHE - A4M03089
(x1) 1 15/16"x20 1/16"x24 13/16" (50x509x630)



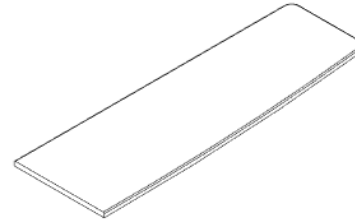
M3 ARMOIRE DU FOUR À PIZZA EN MARBRE DROIT - A4M03090
(x1) 1 15/16"x20"x24 13/16" (50x508x630)



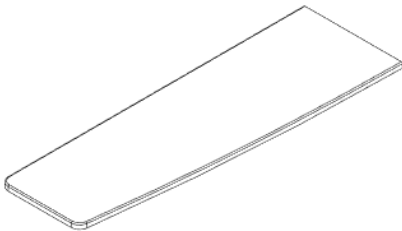
M4 ARMOIRE D'ÉVIER EN MARBRE - A4M03146
(x1) 1 15/16"x24 13/16"x71 1/2" (50x630x1816)



M5 COUVERTURE D'ÉVIER EN MARBRE - A4M03147
(x1) 11/16"x14 3/4"x16 5/16" (18x375x415)



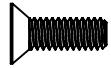
M6 PLATEAU DE BAR DROIT EN MARBRE - A4M03020
(x1) 11/16"x14 1/16"x43 7/16" (18x358x1103)



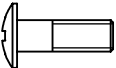
M7 PLATEAU DE BAR GAUCHE EN MARBRE - A4M03021
(x1) 11/16"x14 1/16"x43 7/16" (18x358x1103)

MANUEL DE PROPRIETAIRE - IDENTIFICATION DE PIECES

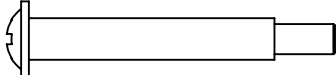
COMPONENTS DE QUINCAILLERIE(PAS A L'EHELLE)



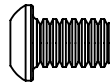
H101185 | VIS PHILLIPS TÊTE PLATE
(x96) | 8-32x.5 SCREW



H101289 | VIS À TÊTE CYLINDRIQUE
(x111) | 8-32x1/2" SS



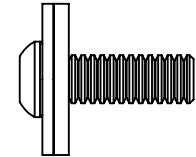
H101288 | BOULON À ÉPAULEMENT
(x26) | 8-32x42mm



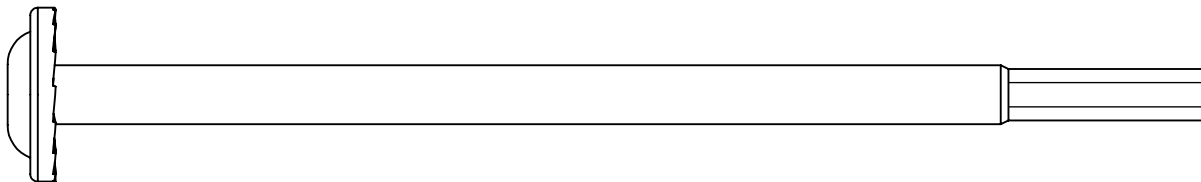
H101292 | VIS À TÊTE CYLINDRIQUE
(x32) TORX | 1/4-20x13/32"



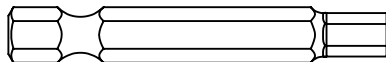
H101293 | VIS À TÊTE CYLINDRIQUE
(x8) TORX | 1/4-20x1 3/8"



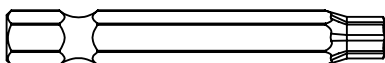
H101202 | VIS À TÊTE CYLINDRIQUE
(x361) TORX | 1/4-20x3/4 ASSY



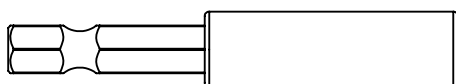
H101230 | BOULON WH 5/16x6 S.S.
(x4)



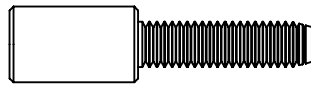
H101294 | MÈCHE TORX
(x1)



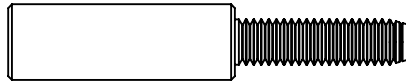
H100147 | MÈCHE TORX
(x1) T-30



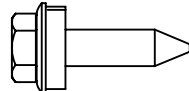
H101100 | MANDRIN MAGNÉTIQUE
(x1)



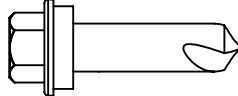
H101132 | VIS À SIX PANS CREUX TORX
(x35) COURTE | 1/4-20



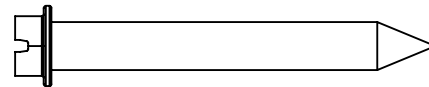
H101103 | TORX SOCKET SCREW 1/4-20
(x85) | 1/4-20



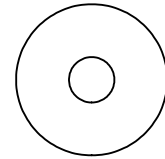
H101117 | VIS À BOIS
(x110) | 10-16x3/4



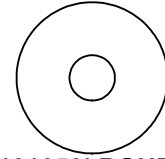
H101116 | VIS AUTOTARAUDEUSE
(x19) | 1/4x1 BLK



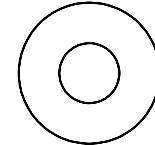
H100120 | ANCRE À BÉTON
(x8) |



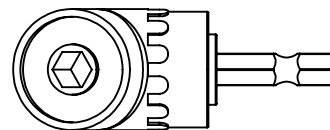
H101054 | RONDELLE D'ÉTANCHÉITÉ
(x32)



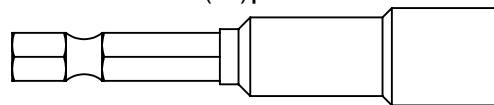
H101053 | RONDELLE D'ACIER
(x32) | 6x20



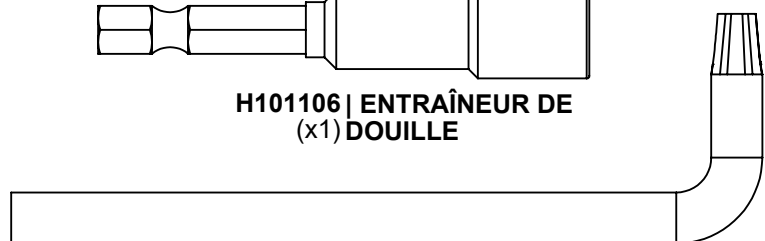
H100630 | RONDELLE PLATE
(x8) | 8x19 BLK



H101114 | ADAPTATEUR DE PERCEUSE
(x1) | À ANGLE DROIT



H101106 | ENTRAÎNEUR DE DOUILLE
(x1)



H100114 | TORX WRENCH
(x1) | T-30

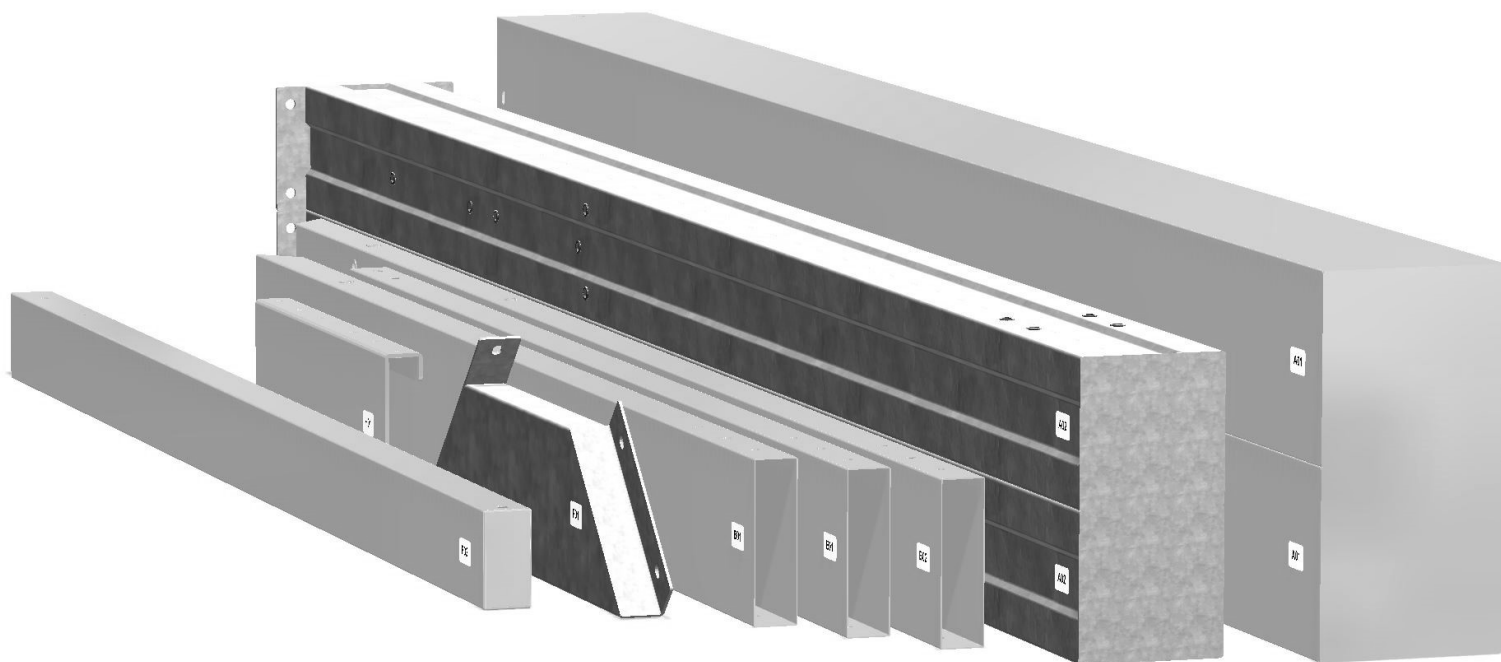
PRÉ-ASSEMBLAGE ÉTAPE 1 - TRI DES PIÈCES

Il est essentiel pour faciliter l'assemblage que vous preniez le temps de trier et d'organiser les pièces et le matériel.

Pièces Métalliques:

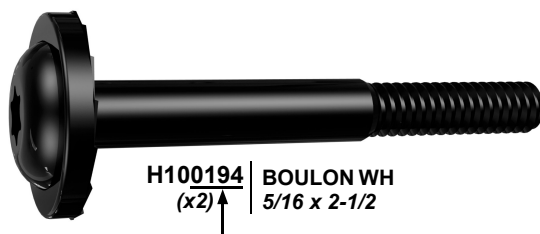
- Organiser les pièces métalliques selon le numéro alphanumérique à trois chiffres estampillé sur chaque pièce (p. ex., P01).
- S'il y a plusieurs pièces portant le même numéro estampillé, empilez-les ensemble.
- Les timbres se trouvent sur la surface plane des pièces ou à l'extrémité des pièces.
- Laissez-vous beaucoup de place - les pièces peuvent prendre beaucoup de place.

REMARQUE : LES CARTONS NE SONT PAS CLASSÉS PAR NUMÉRO DE PIÈCE.



PIÈCES DE QUINCAILLERIE :

- Nous vous recommandons d'avoir un tableau séparé pour organiser le matériel.
- Les sacs de quincaillerie sont imprimés avec un numéro de pièce alphanumérique à sept chiffres.
- Vous pouvez organiser votre matériel par numéro de pièce ou groupe par type de matériel (boulons, écrous, etc.).
- Pendant l'assemblage, il suffit de faire référence aux quatre derniers chiffres du numéro.



PRÉ-ASSEMBLAGE ÉTAPE 2 - OUTILS NÉCESSAIRES



PERCEUSE SANS
FIL OU
PERCEUSE
ÉLECTRIQUE



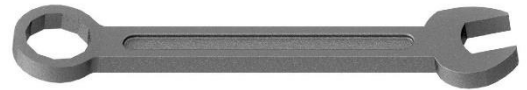
ACCESSOIRES DE LA
PERCEUSE : MÈCHE
CRUCIFORME



FORETS DE 1/8 PO, 3/16
PO, 3/8 PO ET 7/16 PO



TOURNEVIS CRUCIFORM



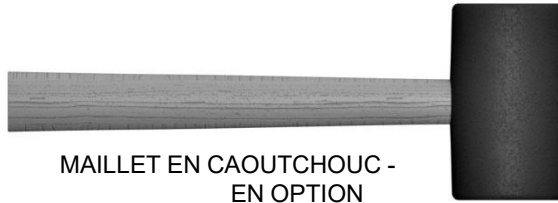
CLÉS OUVERTES DE
1/2 PO ET 9/16 PO



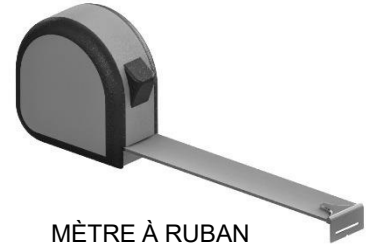
CLÉ À CLIQUET DE 3/8 PO,
DOUILLES STANDARD DE 1/2 PO
ET 7/16 PO, DOUILLES
PROFONDES DE 1/2 PO ET 7/16 PO



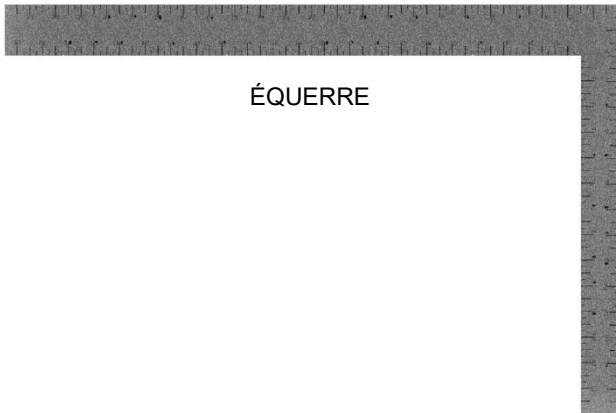
MARTEAU À PANNE FENDUE



MAILLET EN CAOUTCHOUC -
EN OPTION



MÈTRE À RUBAN



ÉQUERRE



NIVEAU DE 24 PO

PRÉ-ASSEMBLAGE ÉTAPE 3 - CHOISISSEZ VOTRE MÉTHODE D'ASSEMBLAGE

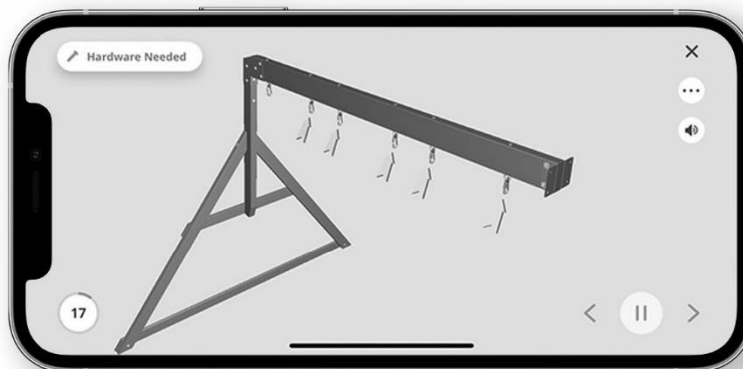
Plusieurs types d'instructions de montage vous sont proposés.

1. Manuel d'assemblage imprimé inclus avec votre produit
2. Application BILT - Instructions interactives en 3D
3. Combinaison du manuel imprimé et de l'application BILT (remarque : les numéros d'étape peuvent différer entre les deux méthodes)



Scannez pour des instructions 3D faciles

Téléchargez l'application BILT avant de commencer



ÉTAPE 1 - ASSEMBLAGE DE POUTRE

QTÉ	N° DE PIÈCE	DESCRIPTION
6	H101202	VIS À TÊTE CYLINDRIQUE TORX 1/4-20x3/4 ASSY

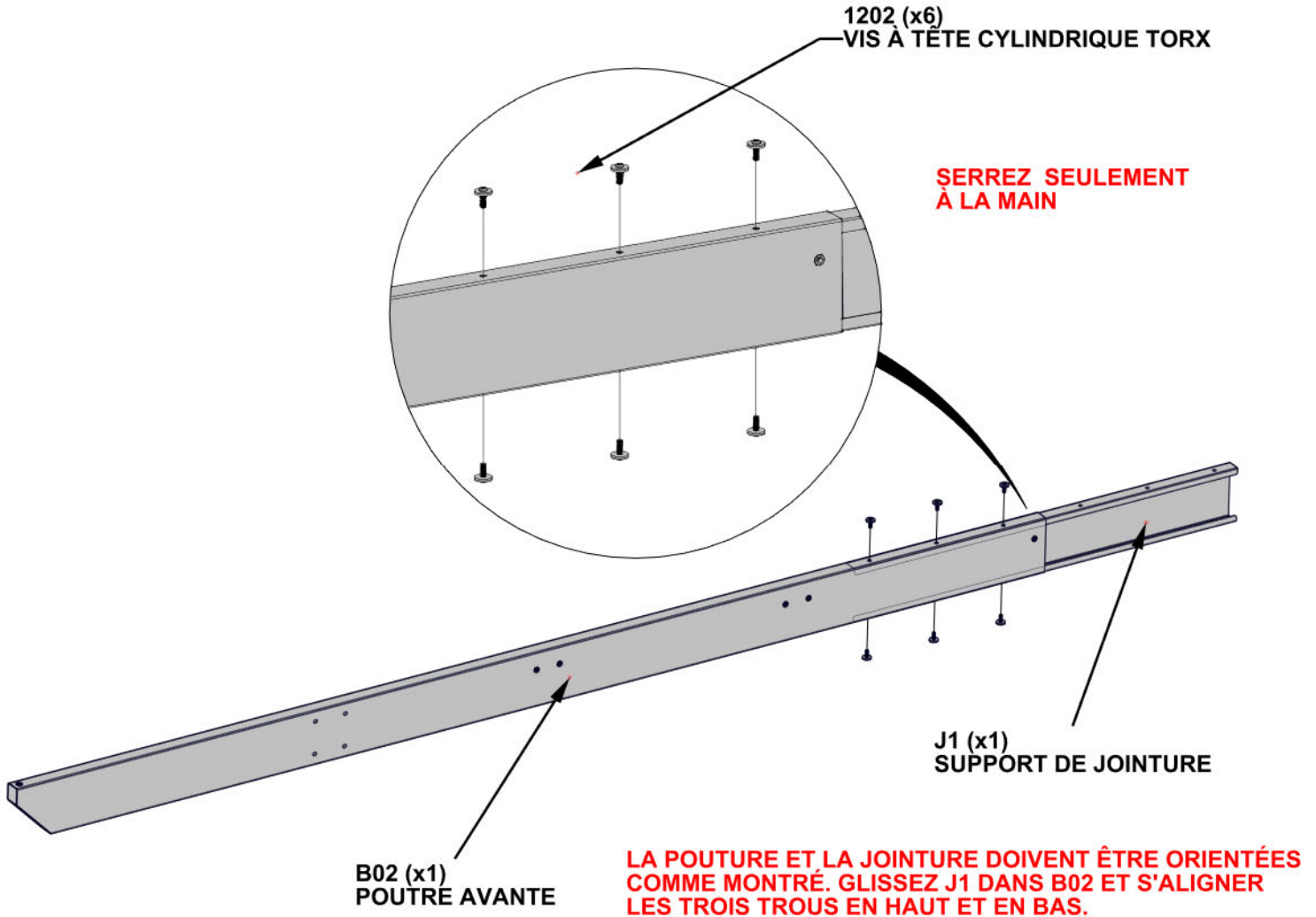


B02 POUTRE AVANTE- A4M02981
(x1) 1 7/16"x5 1/4"x105 5/8" (36x134x2683)



J1 SUPPORT DE JOINTURE- A4M02230
(x1) 1 5/16"x5 3/16"x39 3/8" (33.2x131.2x1000)

- POUR FACILITER VOTRE ASSEMBLAGE, IL EST RECOMMANDÉ
D'UTILISER UN CHEVAL DE SCIE PENDANT LES ÉTAPES 1-5



ÉTAPE 2 - ASSEMBLAGE DE POUTRE

QTÉ	N° DE PIÈCE	DESCRIPTION
6	H101202	VIS À TÊTE CYLINDRIQUE TORX 1/4-20x3/4 ASSY



B01 POUTRE AVANTE- A4M02980
(x1) 1 7/16"x5 1/4"x93 3/8" (36x134x2371)

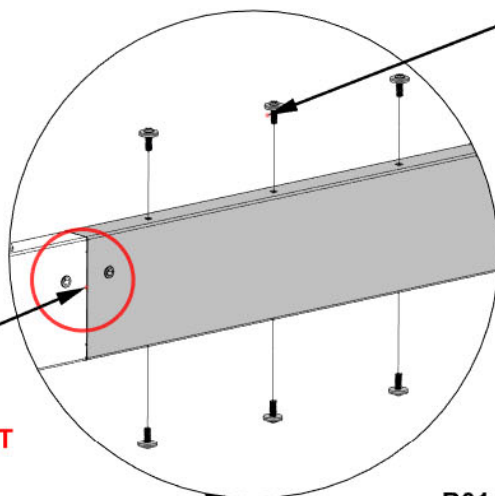
GLISSEZ B01 DANS LA JOINTURE. TAPEZ SUR LES BOUTS AVEC UN MAILLOT EN CAOUTCHOUC JUSQU'À L'ÉCART SE FERMER.

1202 (x6)
VIS À TÊTE CYLINDRIQUE TORX 1/4-20x3/4 ASSY

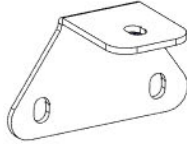
SERREZ TOUTE LA QUINCAILLERIE

TOUS LES INSERTS FILETÉS SERONT DU MÊME CÔTÉ DE LA POUTRE

B01 (x1)
POUTRE AVANTE

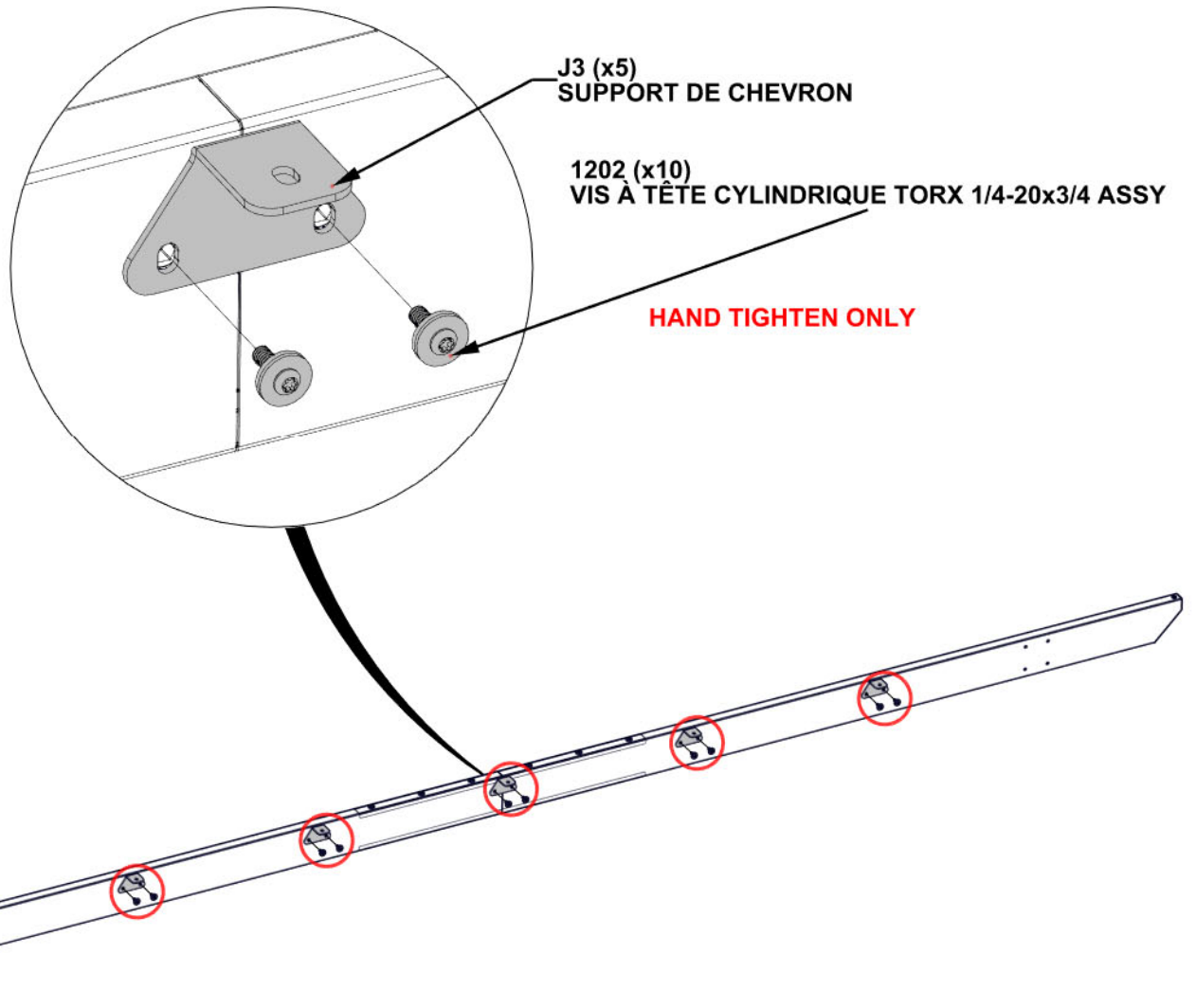


ÉTAPE 3 - ASSEMBLAGE DE POUTRE

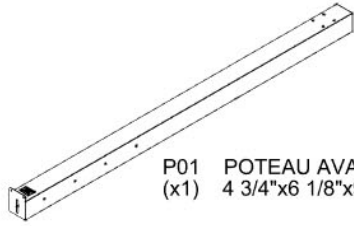


QTÉ	N° DE PIÈCE	DESCRIPTION
10	H101202	VIS À TÊTE CYLINDRIQUE TORX 1/4-20x3/4 ASSY

J3 SUPPORT DE CHEVRON- A4M02984
(x5) 2"x2 3/16"x3 5/8" (50x55x92)



ÉTAPE 4 - ASSEMBLAGE DE CHARPENTE



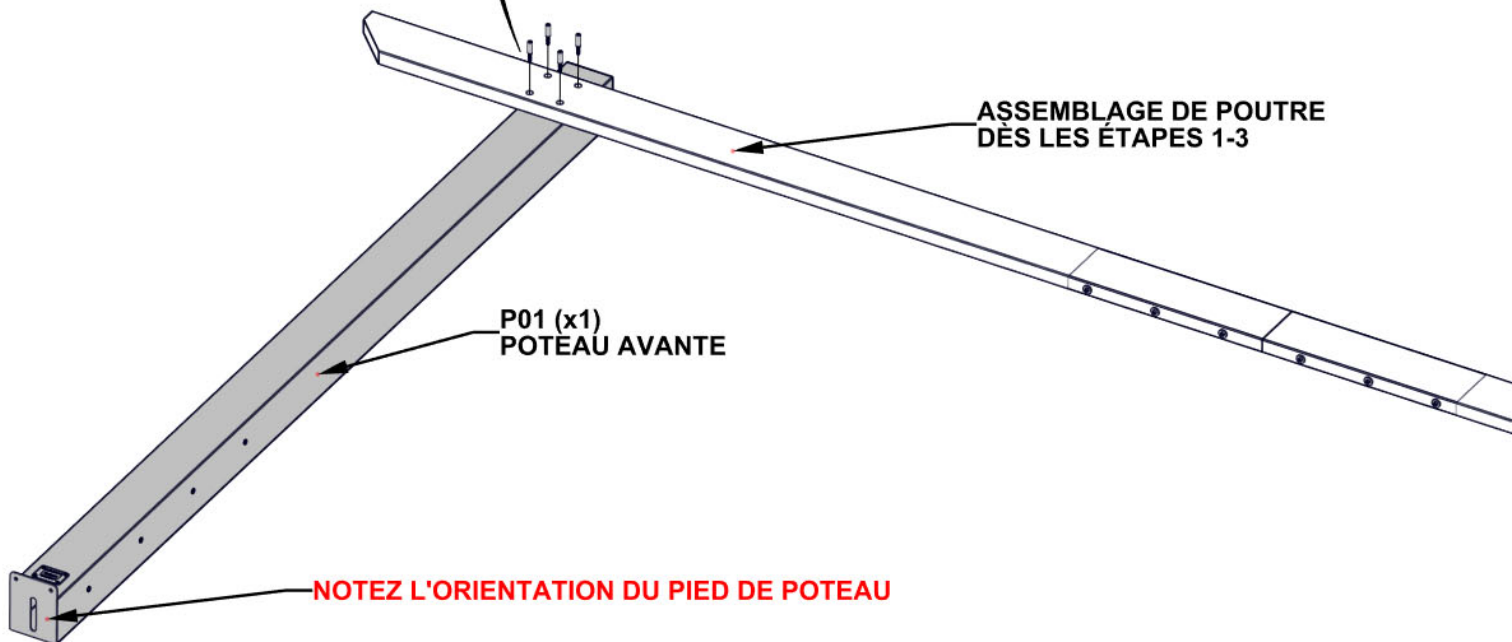
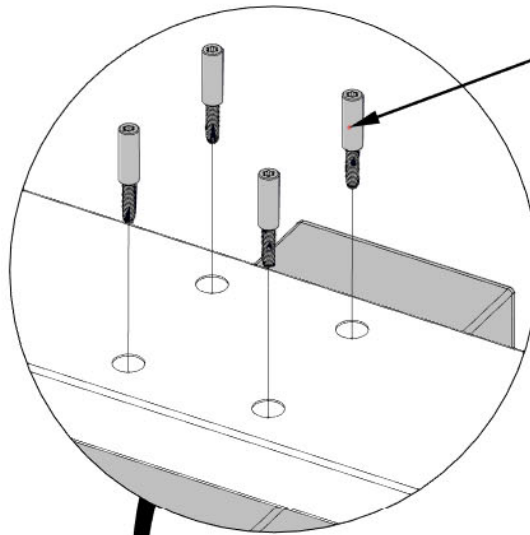
P01 POTEAU AVANTE - A4M02976
(x1) 4 3/4"x6 1/8"x96 5/8" (120x155x2455)

QTÉ	N° DE PIÈCE	DESCRIPTION
4	H101103	TÊTE CYLINDRIQUE HEXAGONALE À DÉPOUILLE 1/4-20



ÉQUERREZ L'ASSEMBLAGE DE POUTRE À POTEAU

1103 (x4)
TÊTE CYLINDRIQUE HEXAGONALE À DÉPOUILLE 1/4-20

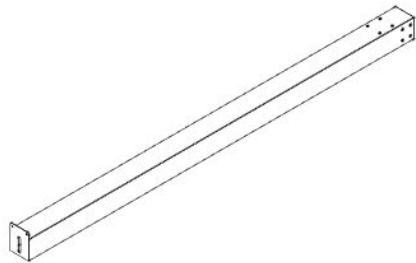


P01 (x1)
POTEAU AVANTE

ASSEMBLAGE DE POUTRE
DÈS LES ÉTAPES 1-3

NOTEZ L'ORIENTATION DU PIED DE POTEAU

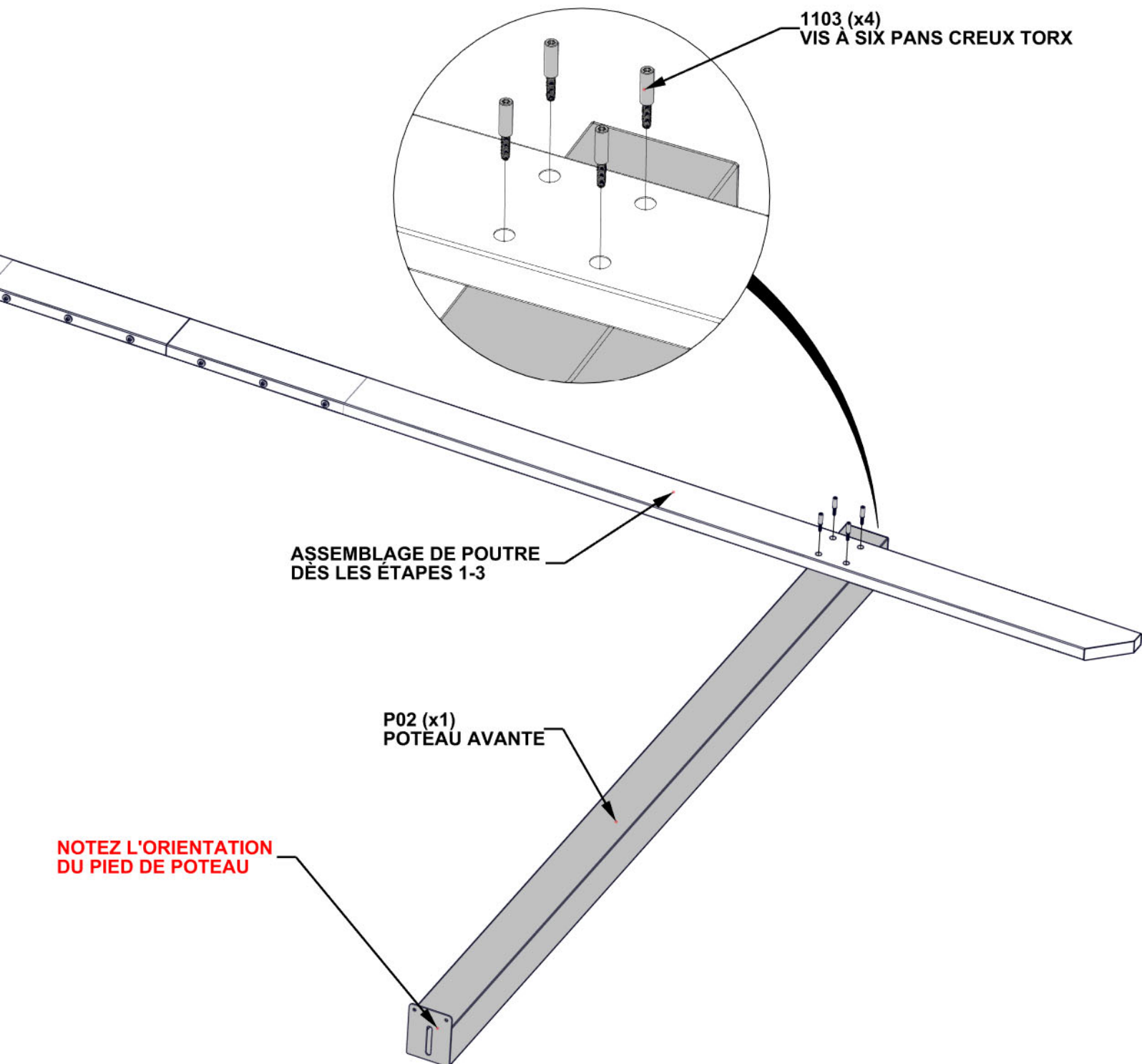
ÉTAPE 5 - ASSEMBLAGE DE CHARPENTE



P02 POTEAU AVANTE- A4M02977
(x1) 4 3/4"x6 1/8"x96 5/8" (120x155x2455)

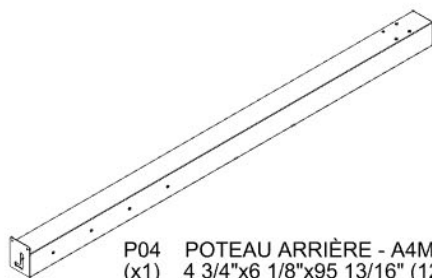
QTÉ	N° DE PIÈCE	DESCRIPTION
4	H101103	VIS À SIX PANS CREUX TORX 1/4-20

ÉQUERREZ L'ASSEMBLAGE DE POUTRE À POTEAU



ÉTAPE 6 - ASSEMBLAGE DE CHARPENTE

QTÉ	N° DE PIÈCE	DESCRIPTION
8	H101103	VIS À SIX PANS CREUX TORX 1/4-20



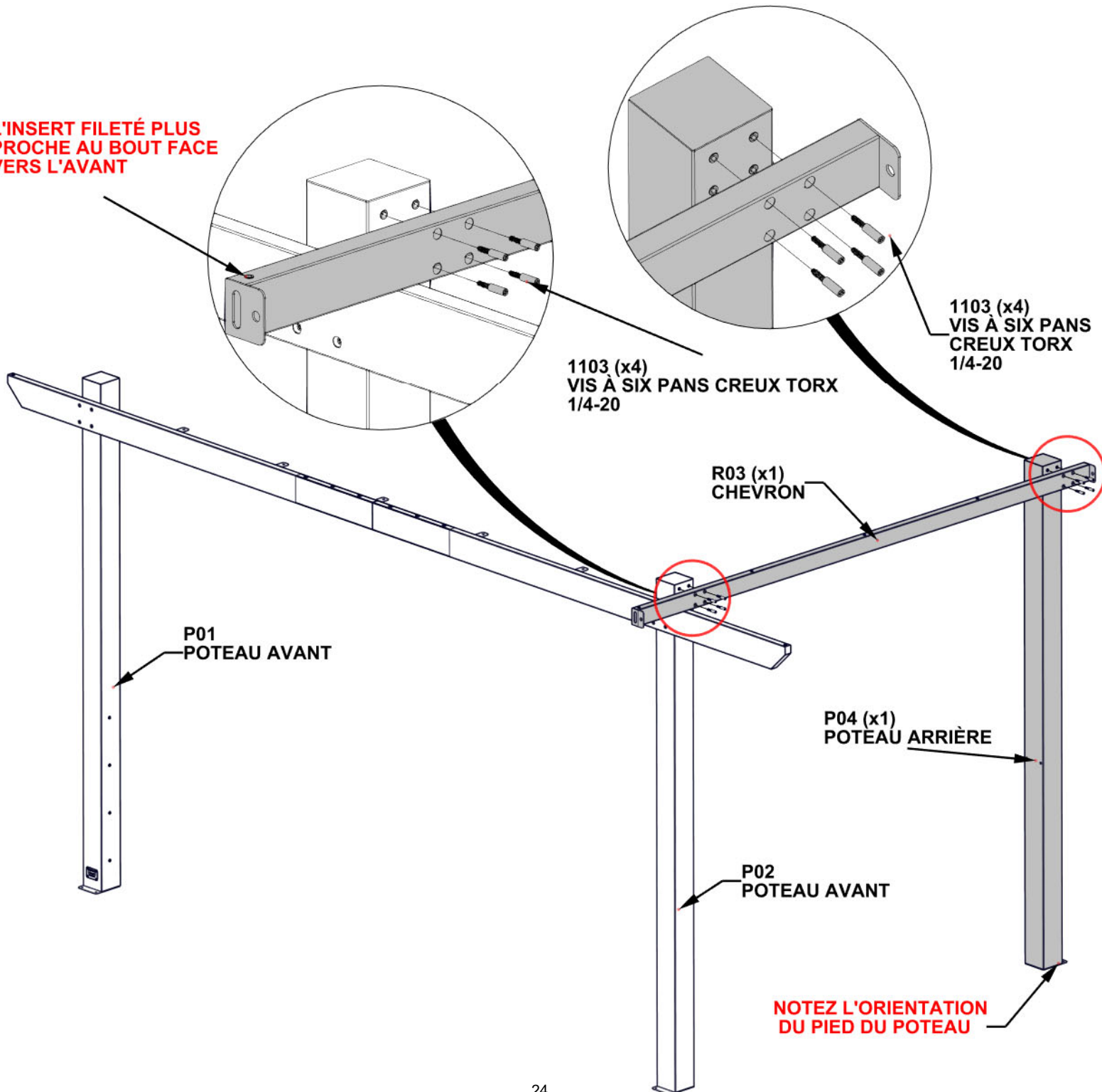
P04 POTEAU ARRIÈRE - A4M02979
(x1) 4 3/4"x6 1/8"x95 13/16" (120x155x2434)



R03 CHEVRON- A4M02987
(x1) 2 15/16"x3 1/8"x112 1/2" (75x80x2858)

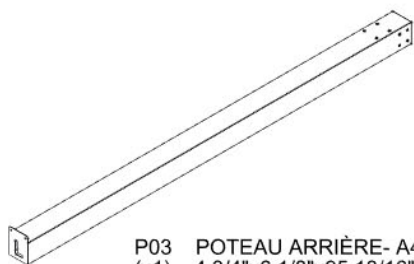
- AVEC L'AIDE DE TROIS PERSONNES ATTACHEZ LE CHEVRON R03 AUX POTEAUX P04 ET P02.
- LE CHEVRON R03 SERA À L'ANGLE LÉGER

L'INSERT FILETÉ PLUS PROCHE AU BOUT FACE VERS L'AVANT

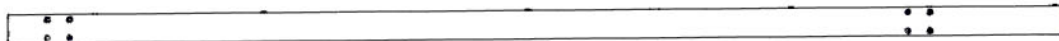


ÉTAPE 7 - ASSEMBLAGE DE CHARPENTE

QTÉ	N° DE PIÈCE	DESCRIPTION
8	H101103	VIS À SIX PANS CREUX TORX 1/4-20

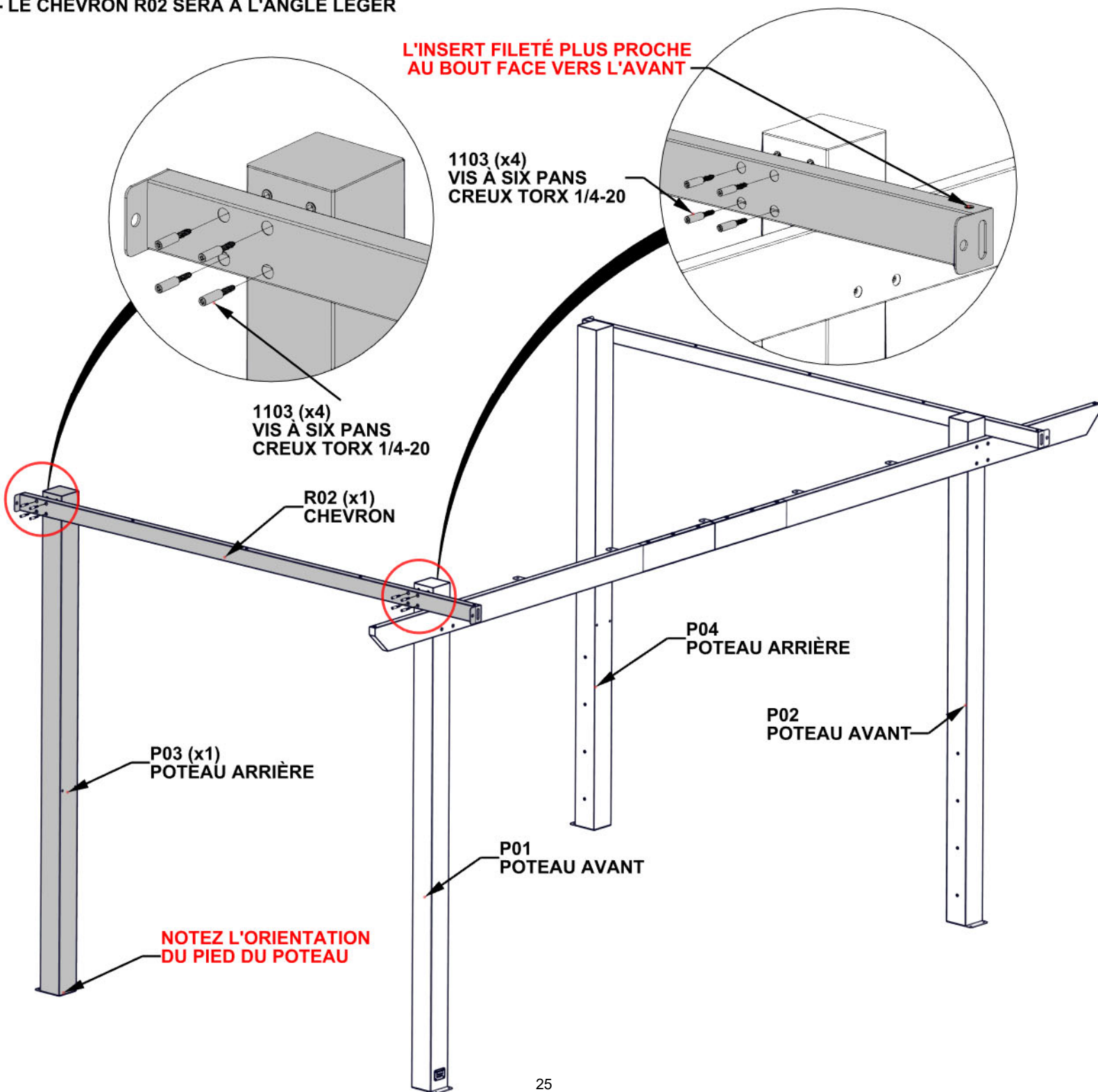


P03 POTEAU ARRIÈRE- A4M02978
(x1) 4 3/4"x6 1/8"x95 13/16" (120x155x2434)



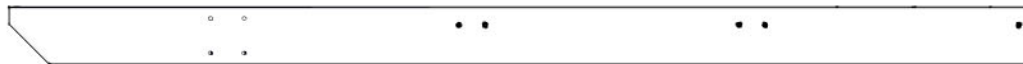
R02 CHEVRON- A4M02986
(x1) 2 15/16"x3 1/8"x112 1/2" (75x80x2858)

- AVEC L'AIDE DE DEUX PERSONNES ATTACHEZ LE CHEVRON R02 AUX POTEAUX P03 ET P01.
- LE CHEVRON R02 SERA À L'ANGLE LÉGER



ÉTAPE 8 - ASSEMBLAGE DE POUTRE

QTÉ	N° DE PIÈCE	DESCRIPTION
6	H101202	VIS À TÊTE CYLINDRIQUE TORX 1/4-20x3/4 ASSY



B03 POUTRE ARRIÈRE - A4M02982
(x1) 1 7/16"x5 1/4"x93 3/8" (36x134x2371)

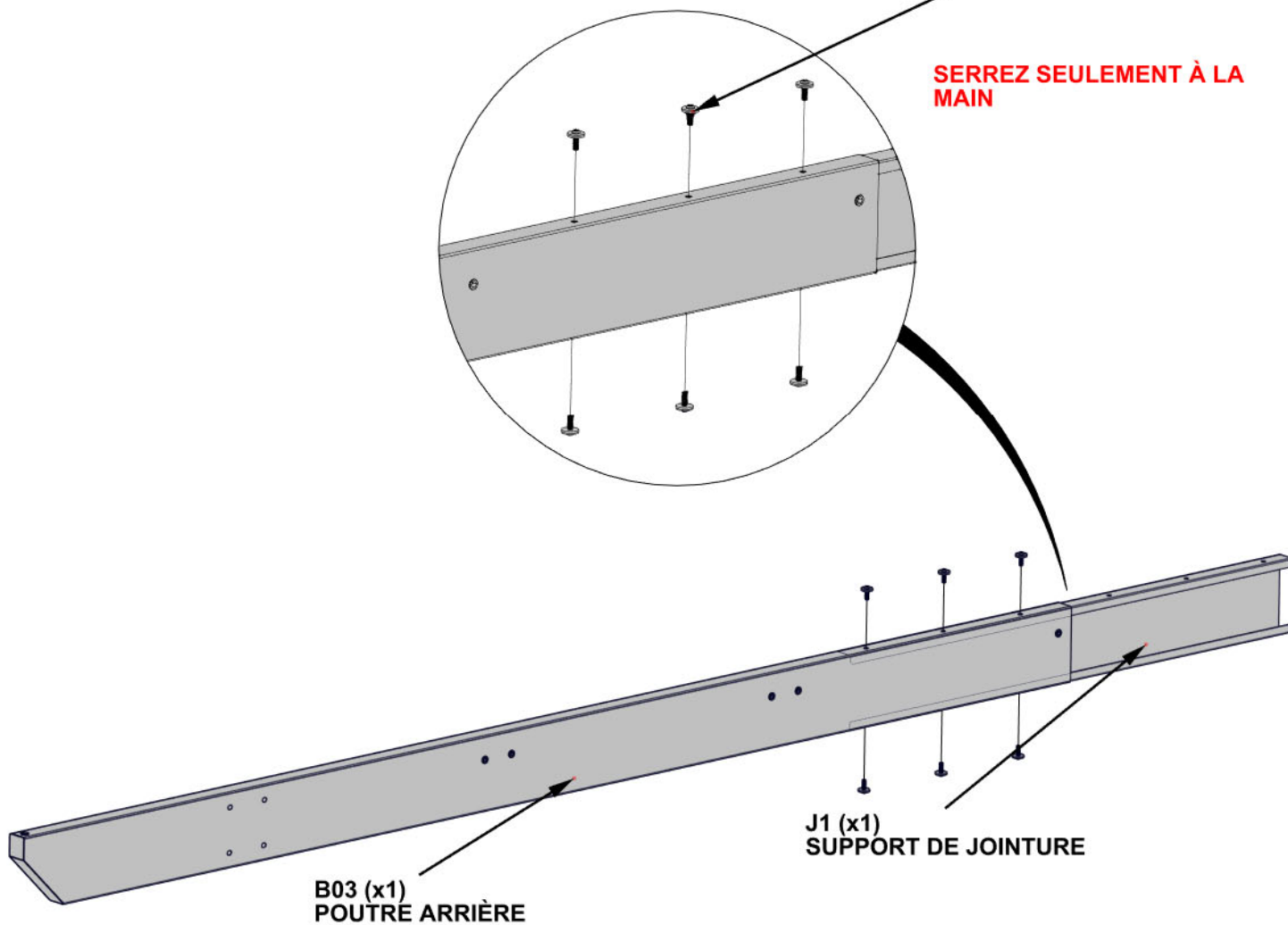


J1 SUPPORT DE JOINTURE - A4M02230
(x1) 1 5/16"x5 3/16"x39 3/8" (33.2x131.2x1000)

- POUR FACILITER VOTRE ASSEMBLAGE, IL EST RECOMMANDÉ D'UTILISER UN CHEVAL DE SCIE PENDANT LES ÉTAPES 8-10

1202 (x6)
VIS À TÊTE CYLINDRIQUE TORX 1/4-20x3/4 ASSY

SERREZ SEULEMENT À LA MAIN



POUTRE ET JOINTURE DOIVENT ÊTRE ORIENTÉS COMME MONTRÉ. GLISSEZ J1 DANS B3 ET ALIGNEZ LES TROIS TROUS EN HAUT ET EN BAS.

ÉTAPE 9 - ASSEMBLAGE DE POUTRE

QTÉ	N° DE PIÈCE	DESCRIPTION
6	H101202	TORX PAN HEAD 1/4-20x3/4 ASSY

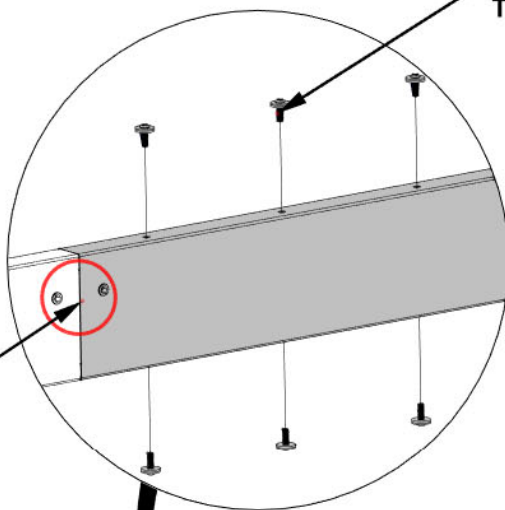


B04 POUTRE ARRIÈRE - A4M02983
(x1) 1 7/16"x5 1/4"x105 5/8" (36x134x2683)

-GLISSEZ B04 DANS LA JOINTURE. TAPEZ SUR LES BOUTS AVEC UN MAILLOT EN CAOUTCHOUC JUSQU'À L'ÉCART SE FERMER.

1202 (x6)
TORX PAN HEAD 1/4-20x3/4 ASSY

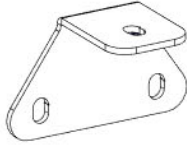
SERREZ TOUTE LA QUINCAILLERIE



TOUS LES INSERTS FILETÉS SERONT DU MÊME CÔTÉ DE LA POUTRE

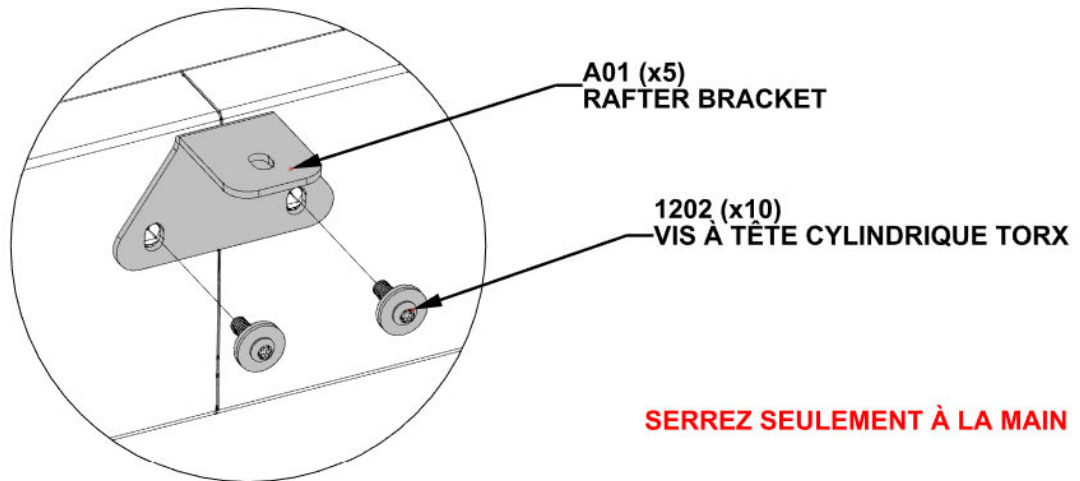
B04 (x1)
POUTRE ARRIÈRE

ÉTAPE 10 - ASSEMBLAGE DE POUTRE



QTÉ	N° DE PIÈCE	DESCRIPTION
10	H101202	VIS À TÊTE CYLINDRIQUE TORX 1/4-20x3/4 ASSY

J3 SUPPORT DE CHEVRON - A4M02984
(x5) 2"x2 3/16"x3 5/8" (50x55x92)



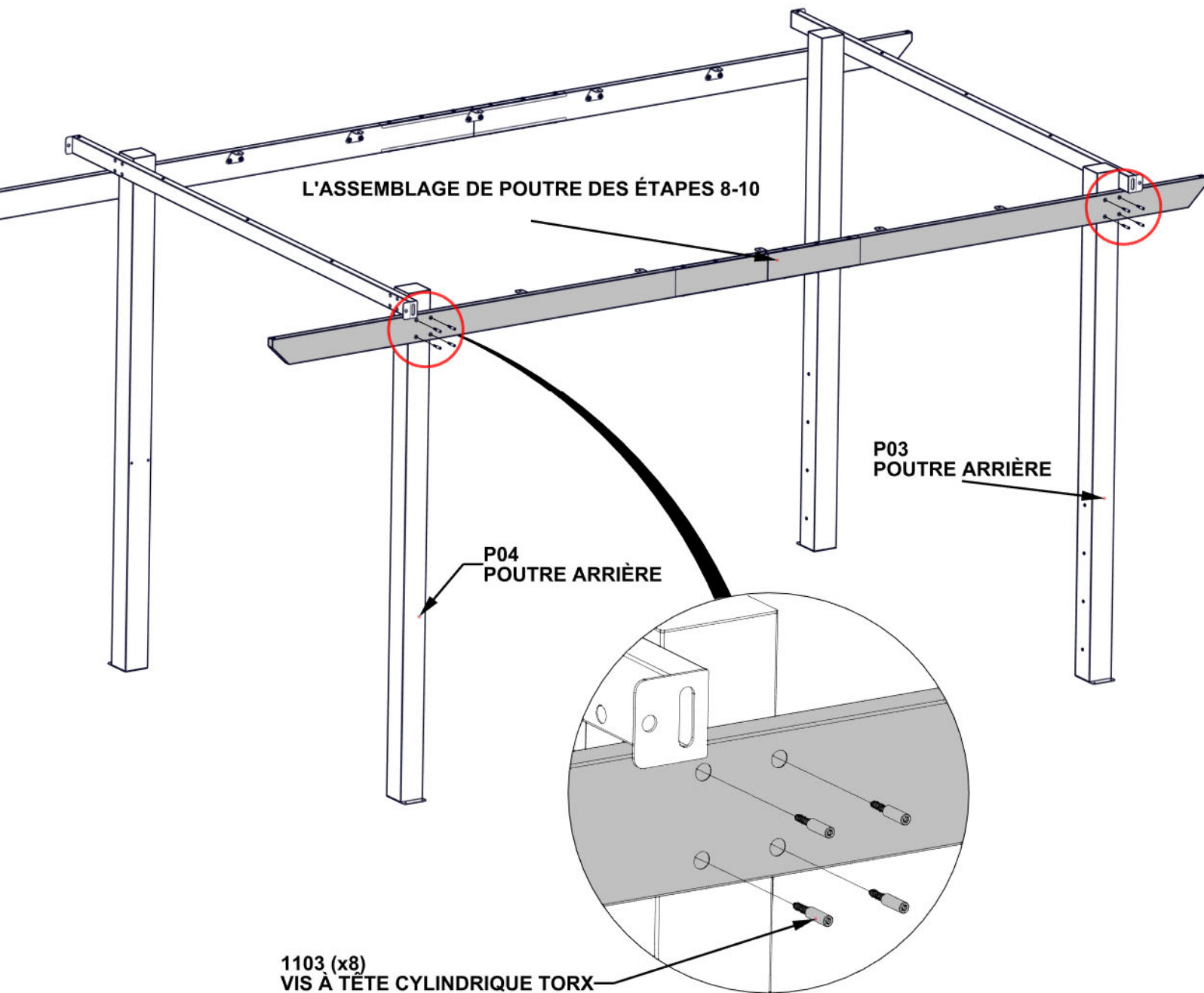
ÉTAPE 11 - ASSEMBLAGE DE CHARPENTE

QTÉ	N° DE PIÈCE	DESCRIPTION
8	H101103	VIS À TÊTE CYLINDRIQUE TORX 1/4-20



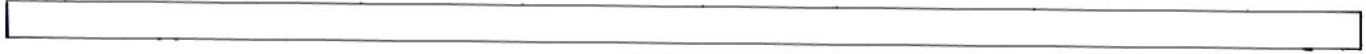
L'ASSEMBLAGE DE POUTRE DES ÉTAPES 8-10

AVEC L'AIDE DE DEUX PERSONNES ATTACHEZ L'ASSEMBLAGE DE POUTRE AUX POTEAUX P04 ET P03.



ÉTAPE 12 - ASSEMBLAGE DE TOIT

QTÉ	N° DE PIÈCE	DESCRIPTION
10	H101202	VIS À TÊTE CYLINDRIQUE TORX 1/4-20x3/4 ASSY



R01 CHEVRON- A4M02985
(x5) 3 1/8"x4 5/16"x112 1/2" 112 1/2" (80x110x2858)

- METTRE CHAQUE CHEVRON SUR LE HAUT DE LA CHARPENTE.
- L'INSERT FILETÉ PLUS PROCHE AU BOUT S'INDIQUE L'AVANT.
- ALIGNEZ LES SUPPORTS DE CHEVRON AVEC LES INSERTS FILETÉS DE L'AVANT ET L'ARRIÈRE

**L'INSERT FILETÉ PLUS PROCHE SUR
LE HAUT FACE VERS L'AVANT**

**SERREZ SEULEMENT
À MAIN**

1202 (x10)
VIS À TÊTE
CYLINDRIQUE TORX
1/4-20x3/4 ASSY

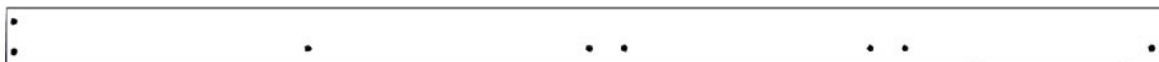
**L'AVANT INDiqué PAR
L'ÉTIQUETTE SUR LE POTEAU**

R01 (x5)
CHEVRON

ARRIÈRE

ÉTAPE 13 - ASSEMBLAGE DE POUTRE

QTÉ	N° DE PIÈCE	DESCRIPTION
6	H101202	VIS À TÊTE CYLINDRIQUE TORX 1/4-20x3/4 ASSY



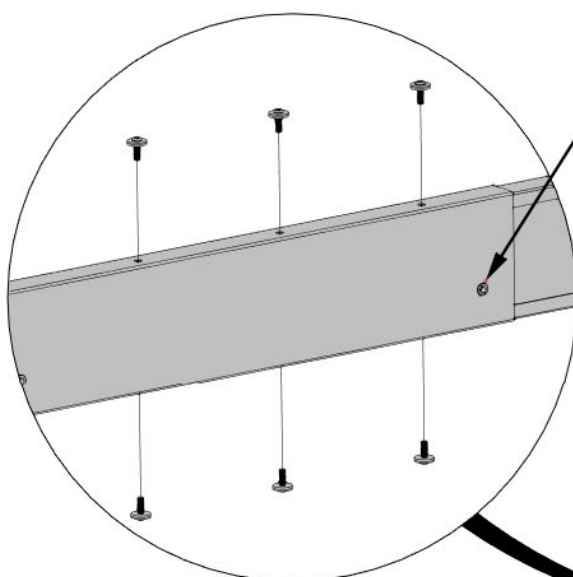
B05 POUTRE AVANT - A4M02988
(x1) 1 7/16"x5 1/4"x105 5/8" (36x134x2683)



J1 SUPPORT DE JOINTURE - A4M02230
(x1) 1 5/16"x5 3/16"x39 3/8" (33.2x131.2x1000)

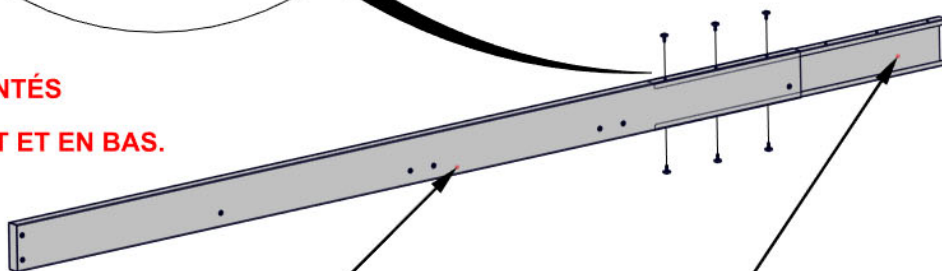
- POUR FACILITER VOTRE ASSEMBLAGE, IL EST RECOMMANDÉ D'UTILISER UN CHEVAL DE SCIE PENDANT LES ÉTAPES 13-15

1202 (x6)
VIS À TÊTE CYLINDRIQUE TORX 1/4-20x3/4 ASSY



SERREZ SEULEMENT À LA MAIN

POUTRE ET JOINTURE DOIVENT ÊTRE ORIENTÉS COMME MONTRE. GLISSEZ J1 DANS B05 ET ALIGNEZ LES TROIS TROUS EN HAUT ET EN BAS.



B05 (x1)
POUTRE AVANT

J1 (x1)
SUPPORT DE JOINTURE

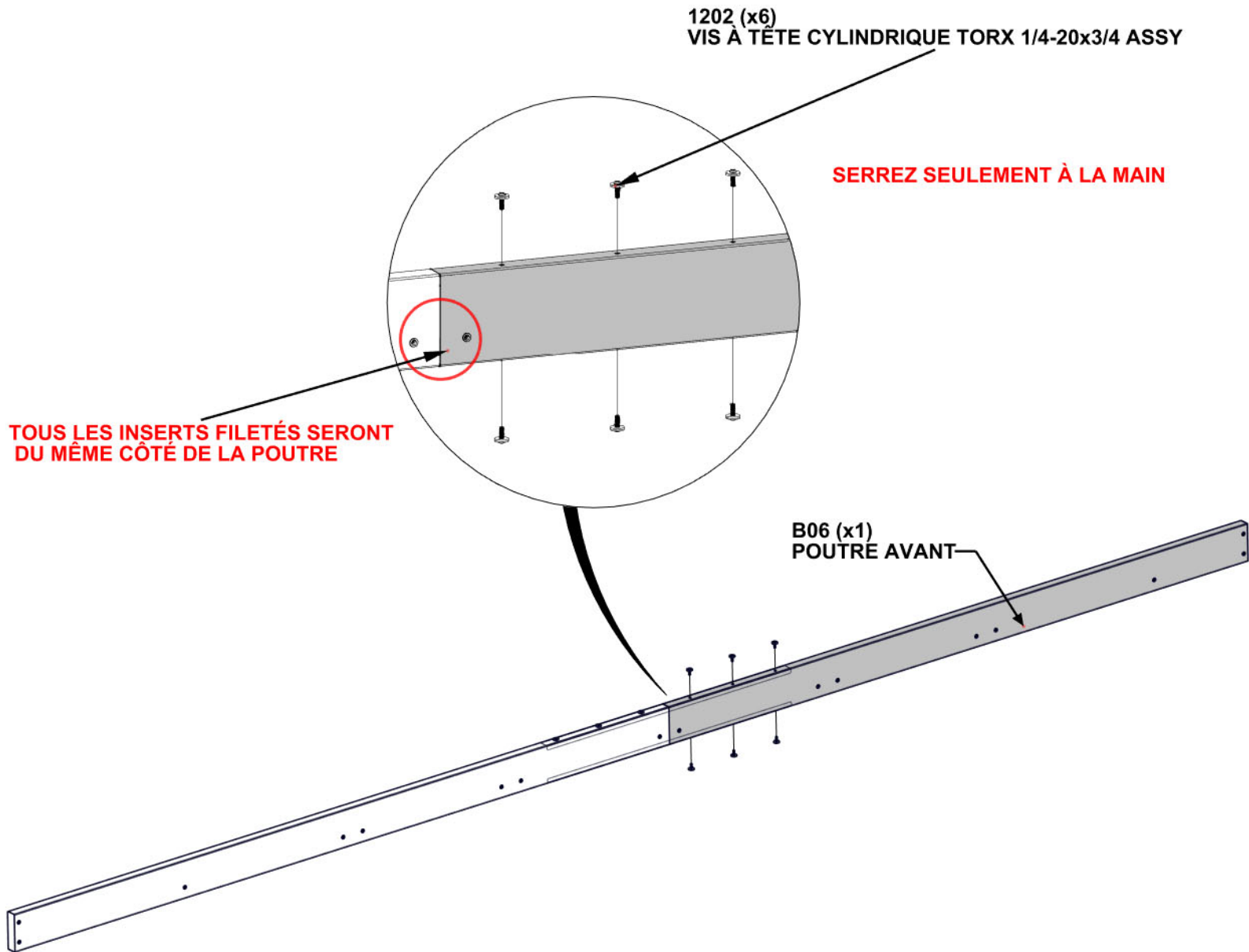
ÉTAPE 14 - ASSEMBLAGE DE POUTRE

QTÉ	N° DE PIÈCE	DESCRIPTION
6	H101202	VIS À TÊTE CYLINDRIQUE TORX 1/4-20x3/4 ASSY



B06 POUTRE AVANT- A4M02989
(x1) 1 7/16"x5 1/4"x93 3/8" (36x134x2371)

- GLISSEZ B06 DANS LA JOINTURE. TAPEZ SUR
LES BOUTS AVEC UN MAILLOT EN
CAOUTCHOUC JUSQU'À L'ÉCART SE FERMER.



ÉTAPE 15 - ASSEMBLAGE DE POUTRE



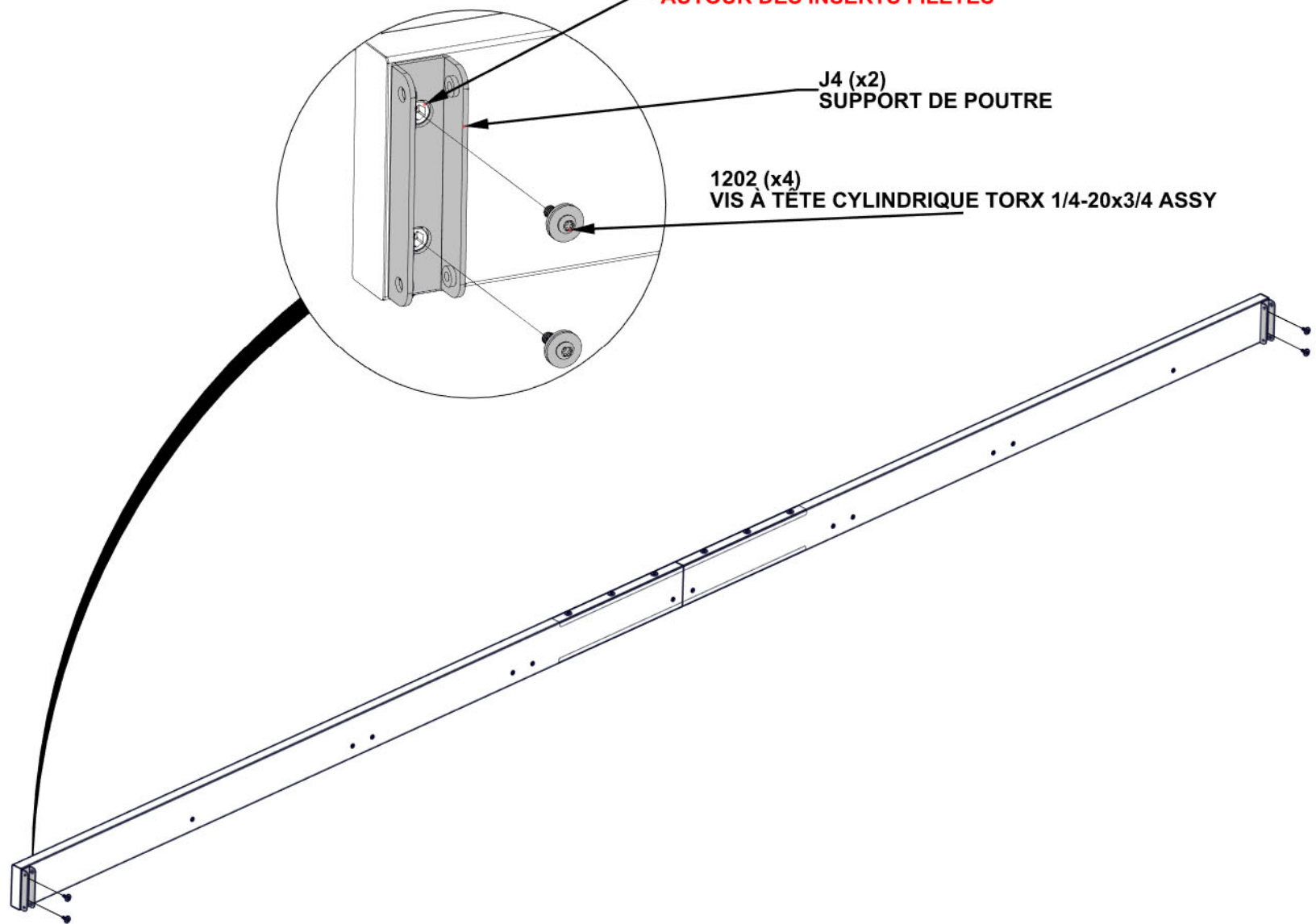
J4 SUPPORT DE POUTRE - A4M02990
(x2) 1"x1 5/16"x5 1/16" (25x33.2x128)

QTÉ	N° DE PIÈCE	DESCRIPTION
4	H101202	VIS À TÊTE CYLINDRIQUE TORX 1/4-20x3/4 ASSY

**LES TROUS DU SUPPORT RENTRENT
AUTOUR DES INSERTS FILETÉS**

J4 (x2)
SUPPORT DE POUTRE

1202 (x4)
VIS À TÊTE CYLINDRIQUE TORX 1/4-20x3/4 ASSY



ÉTAPE 16A - ASSEMBLAGE DE TOIT

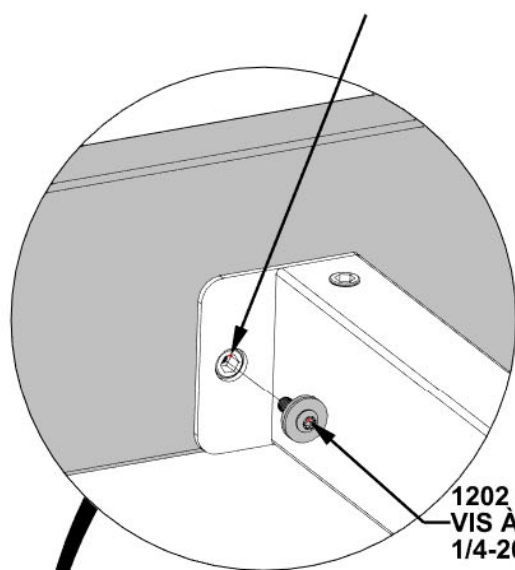
QTÉ	N° DE PIÈCE	DESCRIPTION
2	H101202	VIS À TÊTE CYLINDRIQUE TORX 1/4-20x3/4 ASSY



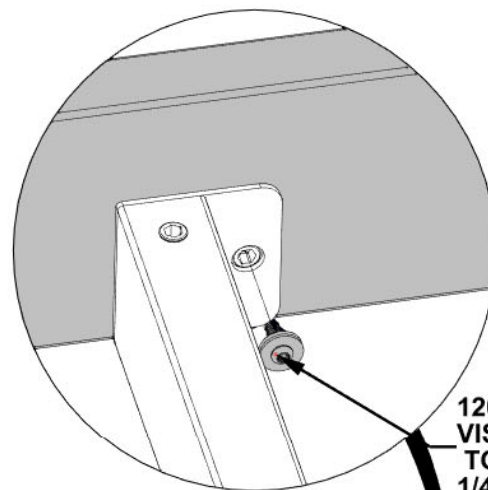
ASSEMBLAGE DE POUTRE DES ÉTAPES 13-15

- AVEC L'AIDE DES DEUX AUTRES PERSONNES, ATTACHEZ L'ASSEMBLAGE AUX CHEVRONS.
- LES INSERTS FILETÉS DEVRAIENT ÊTRE POSITIONNÉ AU PLUS PROCHE A L'INFÉRIEURE

LES TROUS DE SUPPORT VONT AUTOUR LES INSERTS FILETÉS.



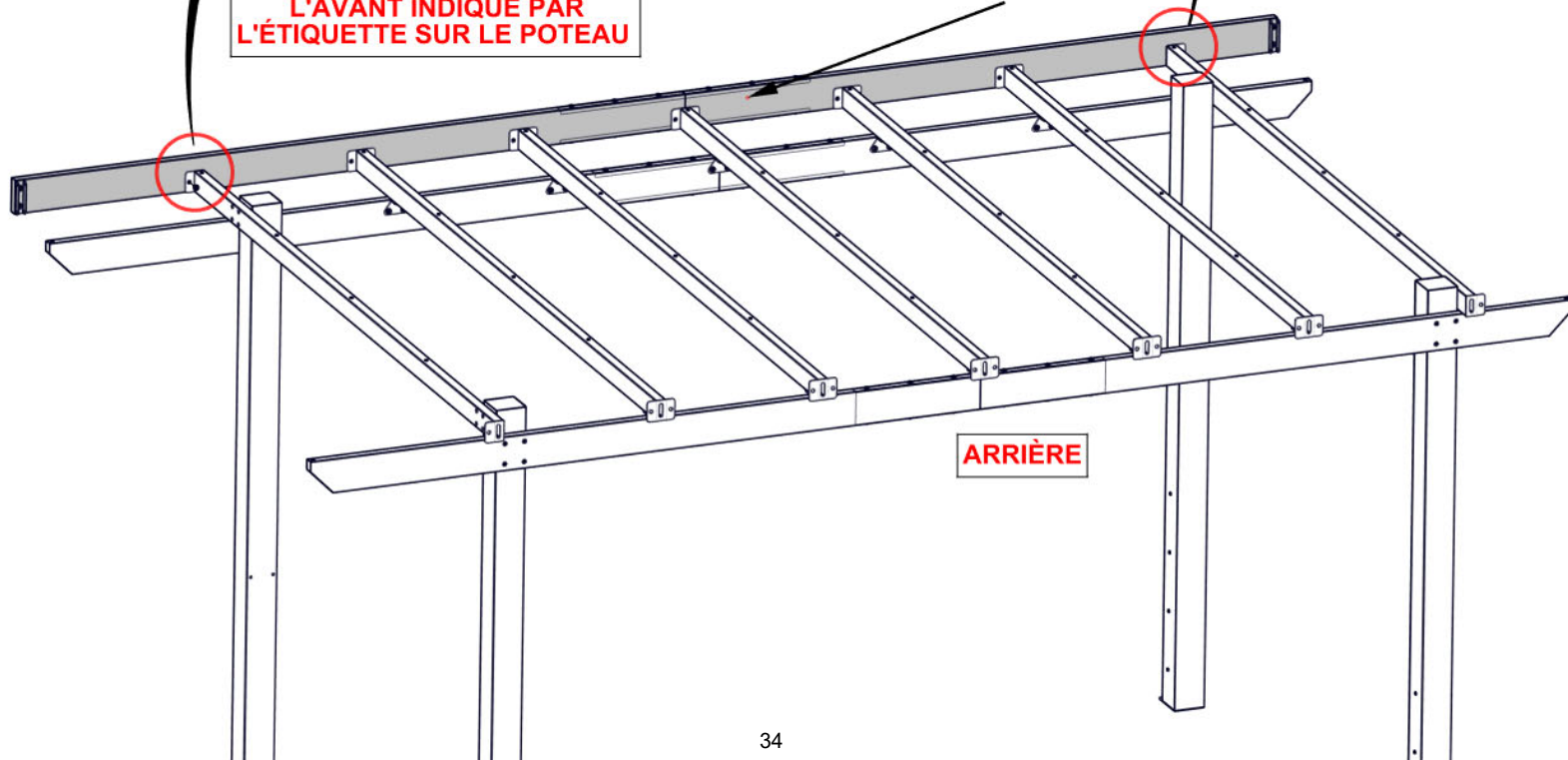
1202 (x1)
VIS À TÊTE CYLINDRIQUE TORX
1/4-20x3/4 ASSY



1202 (x1)
VIS À TÊTE CYLINDRIQUE
TORX
1/4-20x3/4 ASSY

L'AVANT INDIQUÉ PAR
L'ÉTIQUETTE SUR LE POTEAU

ASSEMBLAGE DE POUTRE
DES ÉTAPES 13-15



ÉTAPE 16B - ASSEMBLAGE DE TOIT

QTÉ	N° DE PIÈCE	DESCRIPTION
10	H101202	VIS À TÊTE CYLINDRIQUE TORX 1/4-20x3/4 ASSY

LES TROUS DE SUPPORT VONT AUTOUR LES INSERTS FILETÉS.

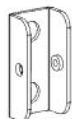
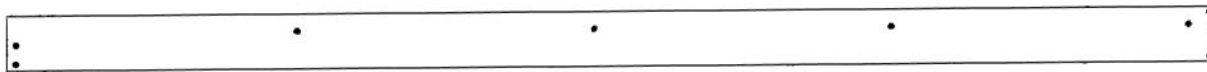
1202 (x10)
VIS À TÊTE CYLINDRIQUE TORX
1/4-20x3/4 ASSY

L'AVANT INDIQUÉ PAR
L'ÉTIQUETTE SUR LE POTEAU

ARRIÈRE

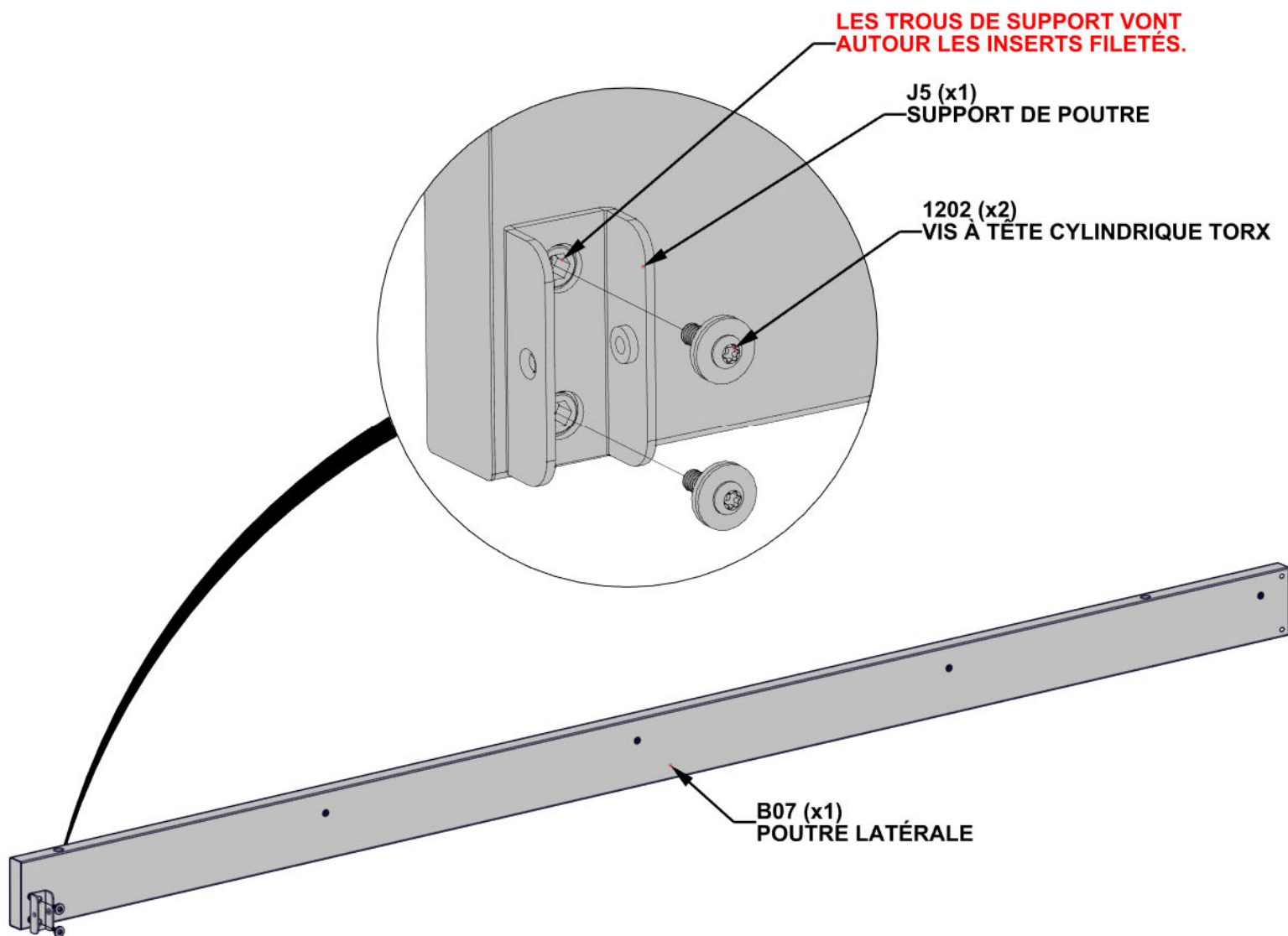
ÉTAPE 17A - ASSEMBLAGE DE POUTRE

QTÉ	N° DE PIÈCE	DESCRIPTION
2	H101202	VIS À TÊTE CYLINDRIQUE TORX 1/4-20x3/4 ASSY



B07 POUTRE LATÉRALE - A4M02991
(x1) 1 7/16"x5 1/4"x114 3/16" (36x134x2900)

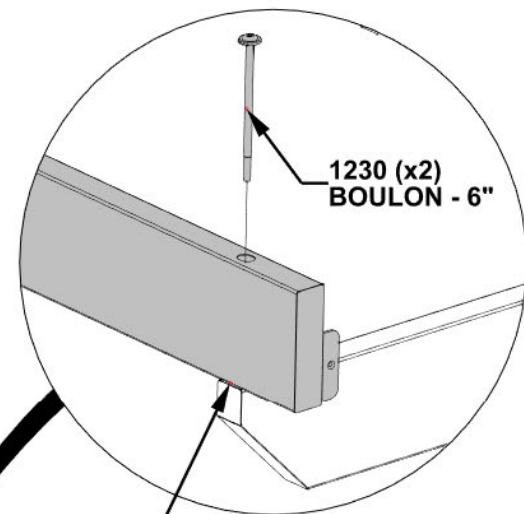
J5 SUPPORT DE POUTRE- A4M02993
(x1) 1"x1 7/16"x2 15/16" (25x37.2x75)



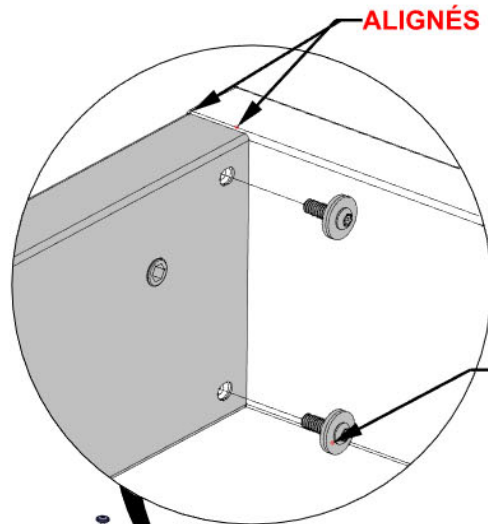
ÉTAPE 17B - ASSEMBLAGE DE TOIT

QTÉ	N° DE PIÈCE	DESCRIPTION
2	H101230	BOULON WH 5/16x6 S.S.
2	H101202	VIS À TÊTE CYLINDRIQUE TORX 1/4-20x3/4 ASSY

**SERREZ SEULEMENT À MAIN
LES BOULONS DE 8MM**



ALIGNÉS



**1202 (x2)
VIS À TÊTE
CYLINDRIQUE TORX
1/4-20x3/4 ASSY**

**L'AVANT INDIQUÉ PAR L'ÉTIQUETTE
SUR LE POTEAU**

ARRIÈRE

ÉTAPE 18 - ASSEMBLAGE DE POUTRE

QTÉ	N° DE PIÈCE	DESCRIPTION
4	H101202	VIS À TÊTE CYLINDRIQUE TORX 1/4-20x3/4 ASSY

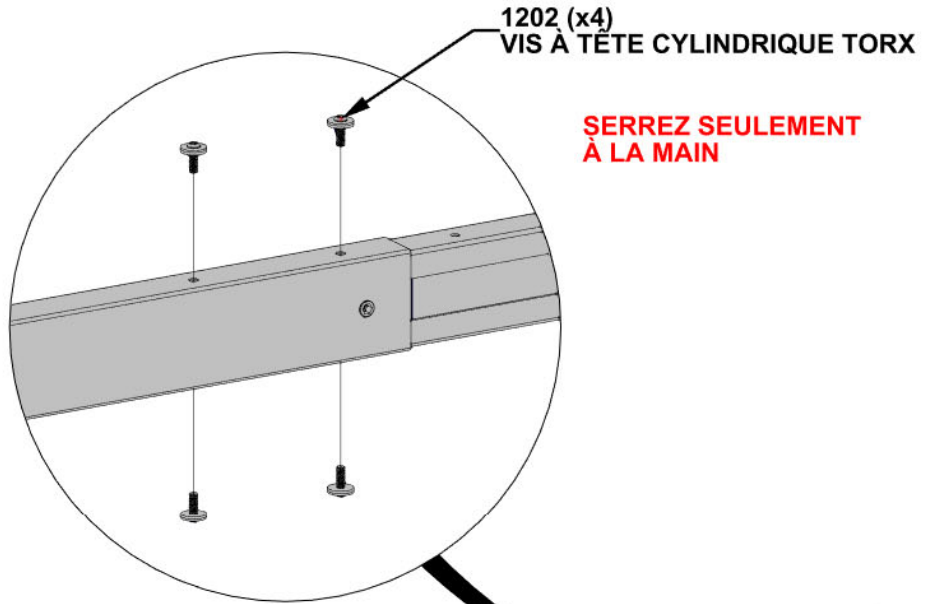


B10 POUTRE ARRIÈRE - A4M02996
(x1) 1 9/16"x3 1/8"x91 15/16" (40x80x2335)



J2 SUPPORT DE JOINTURE - A4M02994
(x1) 1 7/16"x3"x15 3/4" (37.2x76.2x400)

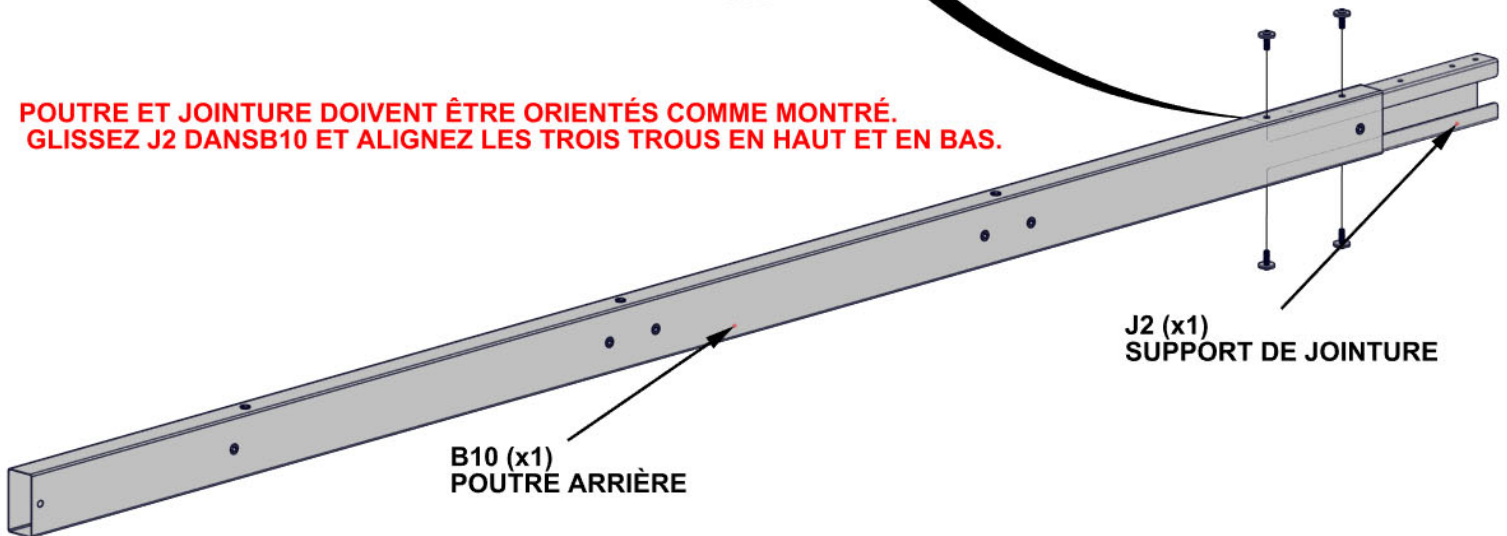
- POUR FACILITER VOTRE ASSEMBLAGE, IL EST RECOMMANDÉ D'UTILISER UN CHEVAL DE SCIE PENDANT LES ÉTAPES 18-19



1202 (x4)
VIS À TÊTE CYLINDRIQUE TORX

SERREZ SEULEMENT À LA MAIN

POUTRE ET JOINTURE DOIVENT ÊTRE ORIENTÉS COMME MONTRÉ. GLISSEZ J2 DANS B10 ET ALIGNEZ LES TROIS TROUS EN HAUT ET EN BAS.



B10 (x1)
POUTRE ARRIÈRE

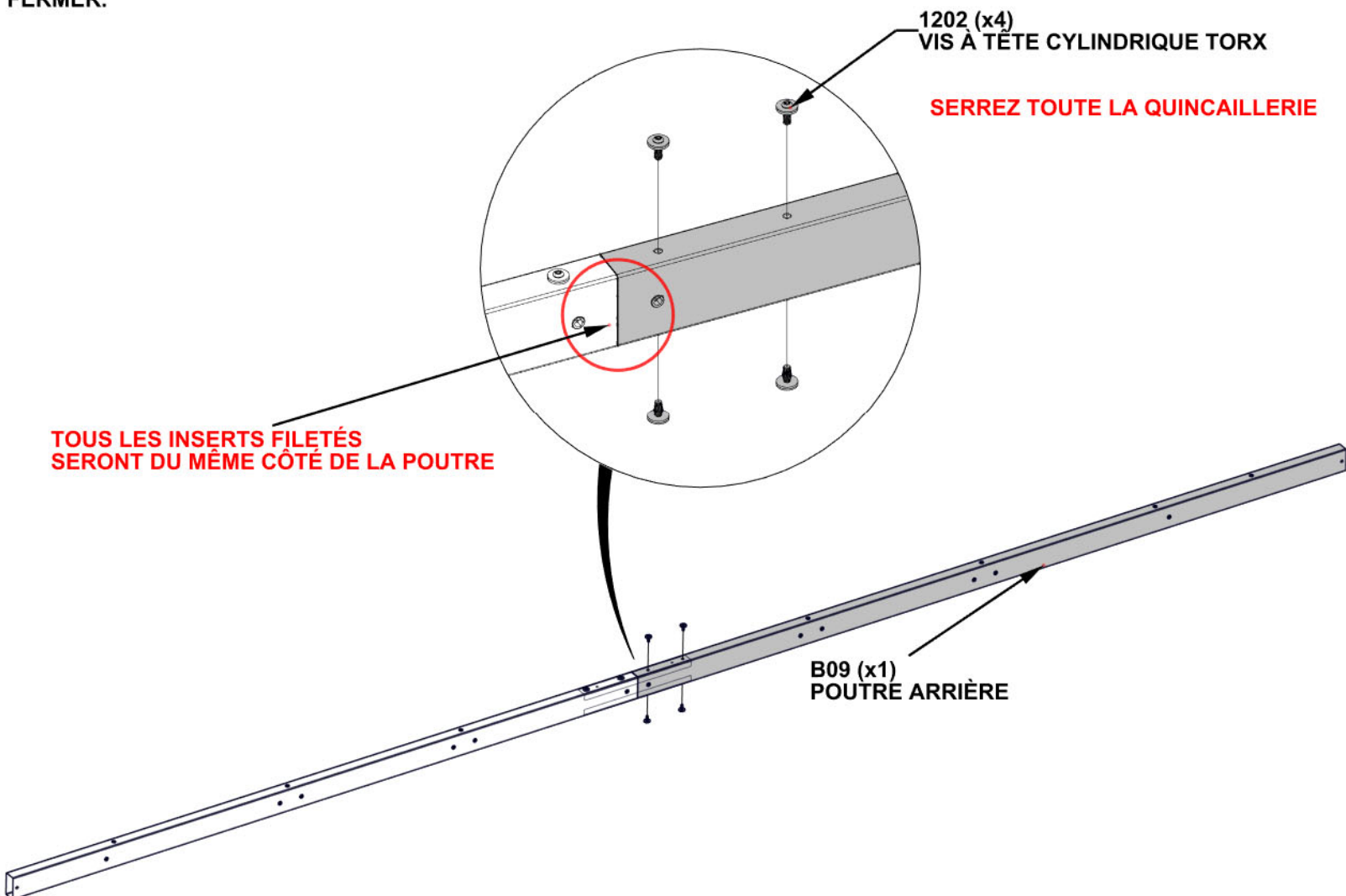
J2 (x1)
SUPPORT DE JOINTURE

ÉTAPE 19 - ASSEMBLAGE DE POUTRE

QTÉ	N° DE PIÈCE	DESCRIPTION
4	H101202	VIS À TÊTE CYLINDRIQUE TORX 1/4-20x3/4 ASSY

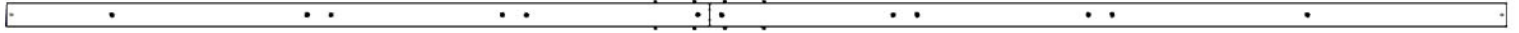
B09 POUTRE ARRIÈRE- A4M02995
(x1) 1 9/16"x3 1/8"x104 3/16" (40x80x2647)

- GLISSEZ B09 DANS LA JOINTURE. TAPEZ SUR LES BOUTS AVEC UN MAILLOT EN CAOUTCHOUC JUSQU'À L'ÉCART SE FERMER.



ÉTAPE 20A - ASSEMBLAGE DE TOIT

QTÉ	N° DE PIÈCE	DESCRIPTION
3	H101202	VIS À TÊTE CYLINDRIQUE TORX 1/4-20x3/4 ASSY



ASSEMBLAGE DE POUTRE DES ÉTAPES 18-19

- AVEC L'AIDE DES DEUX AUTRES PERSONNES, ATTACHEZ L'ASSEMBLAGE DE POUTRE AUX CHEVRONS.

LES INSERTS FILETÉS
DEVRAIENT ÊTRE
POSITIONNÉS AU PLUS
PROCHE À L'INFÉRIEURE

BRACKET HOLES
WILL FIT AROUND
THREADED INSERTS

1202 (x1)
VIS À TÊTE CYLINDRIQUE TORX
1/4-20x3/4 ASSY

1202 (x1)
VIS À TÊTE
CYLINDRIQUE TORX
1/4-20x3/4 ASSY

1202 (x1)
VIS À TÊTE CYLINDRIQUE TORX
1/4-20x3/4 ASSY

ARRIÈRE

ASSEMBLAGE DE POUTRE
DES ÉTAPES 18-19

L'AVANT INDIQUÉ PAR
L'ÉTIQUETTE SUR LE POTEAU

ÉTAPE 20B - ASSEMBLAGE DE TOIT

QTÉ	N° DE PIÈCE	DESCRIPTION
10	H101202	VIS À TÊTE CYLINDRIQUE TORX 1/4-20x3/4 ASSY

**LES INSERTS FILETÉS SUR
LE HAUT FONT FACE VERS LE HAUT.**

**LES TROUS DE SUPPORT VONT
AUTOUR LES INSERTS FILETÉS.**

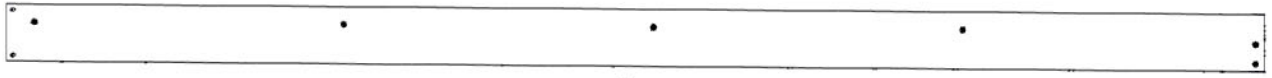
**1202 (x10)
VIS À TÊTE CYLINDRIQUE TORX
1/4-20x3/4 ASSY**

ARRIÈRE

**L'AVANT INDIQUÉ PAR
L'ÉTIQUETTE SUR LE POTEAU**

ÉTAPE 21A - ASSEMBLAGE DE POUTRE

QTÉ	N° DE PIÈCE	DESCRIPTION
2	H101202	VIS À TÊTE CYLINDRIQUE TORX 1/4-20x3/4 ASSY



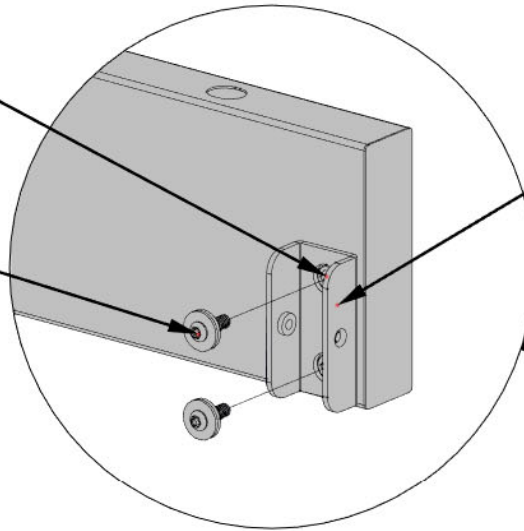
B08 POUTRE LATÉRALE - A4M02992
(x1) 1 7/16"x5 1/4"x114 3/16" (36x134x2900)



J5 SUPPORT DE POUTRE - A4M02993
(x1) 1"x1 7/16"x2 15/16" (25x37.2x75)

LES TROUS DE SUPPORT VONT AUTOUR LES INSERTS FILETÉS

1202 (x2)
VIS À TÊTE CYLINDRIQUE TORX

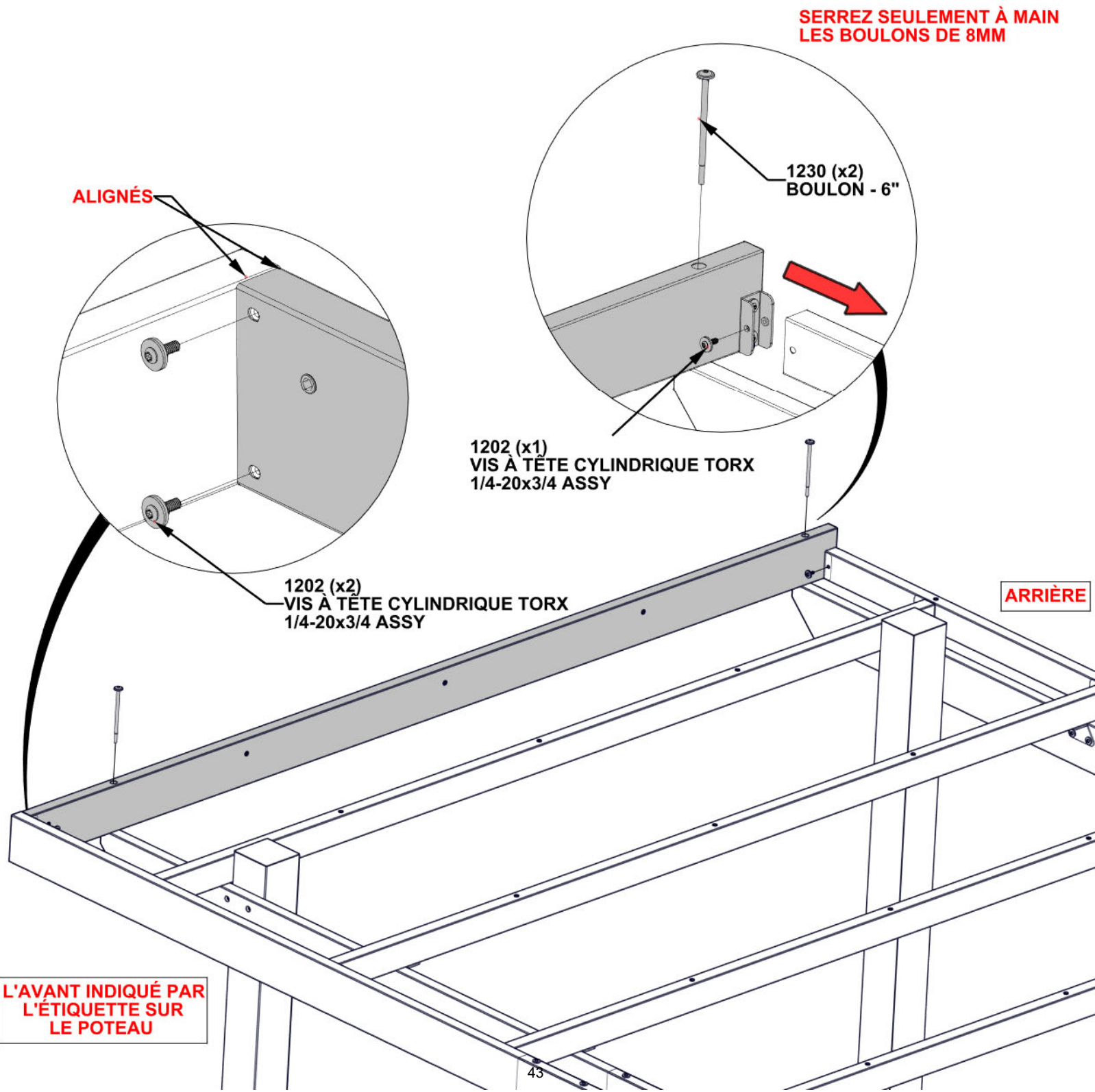


J5 (x1)
SUPPORT DE POUTRE

B08 (x1)
POUTRE LATÉRALE

ÉTAPE 21B - ASSEMBLAGE DE TOIT

QTÉ	N° DE PIÈCE	DESCRIPTION
2	H101230	BOULON WH 5/16x6 S.S.
3	H101202	VIS À TÊTE CYLINDRIQUE TORX 1/4-20x3/4 ASSY



ÉTAPE 22 - ASSEMBLAGE DE PANNE

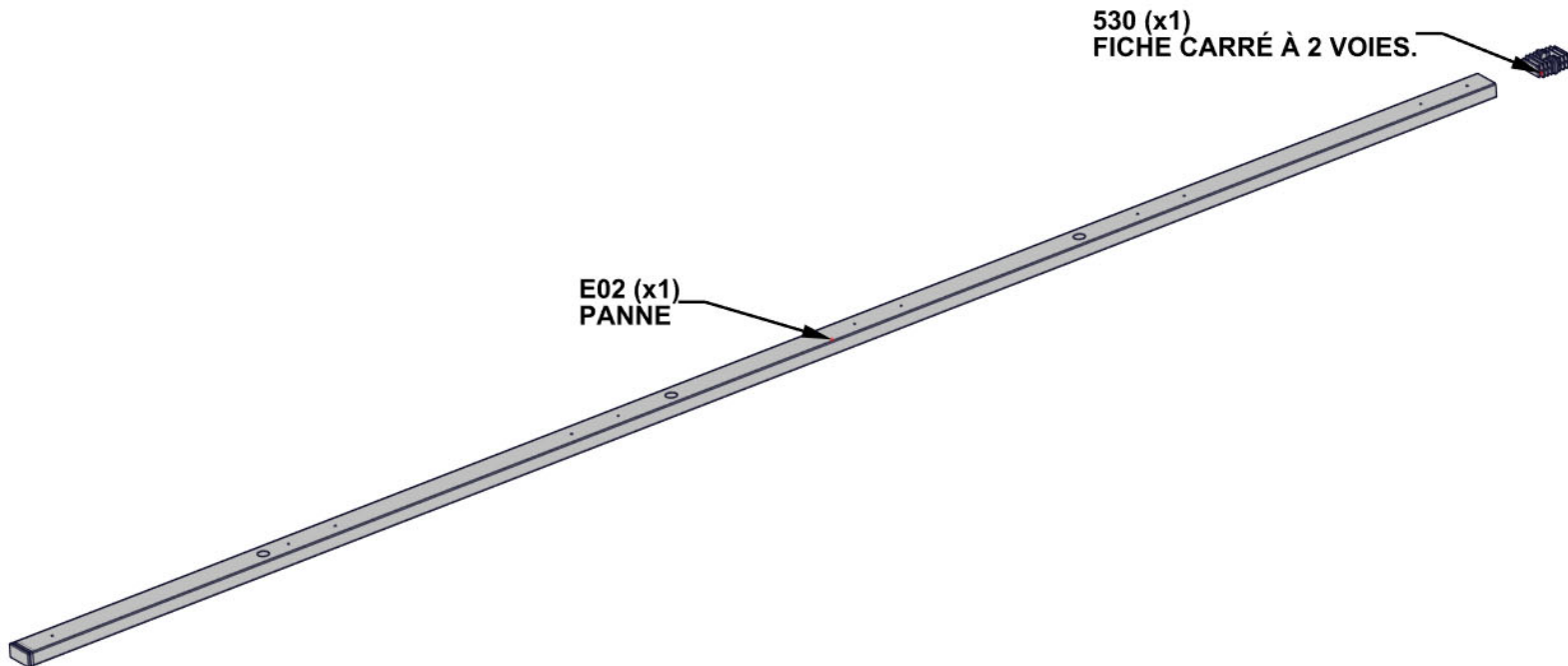


E02 PANNE- A4M02998
(x1) 13/16"x1 9/16"x91 7/8" (20x40x2334)



A6P00530 FICHE CARRÉ À 2 VOIES
(x1)

- TAPEZ UN FICHE CARRÉ À 2 VOIES DANS LE
BOUT DE PANNE AVEC UN MAILLOT EN
CAOUTCHOUC

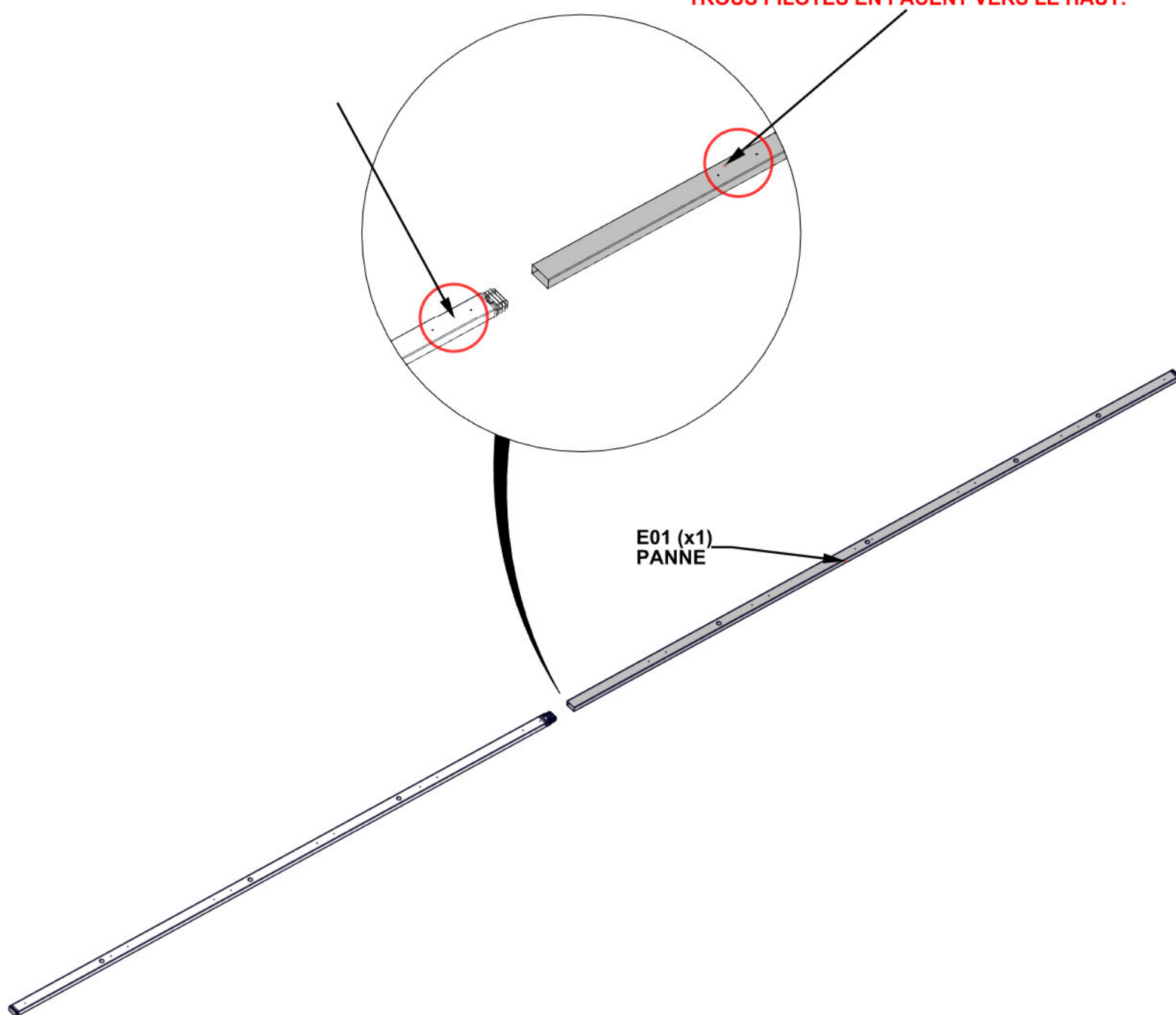


ÉTAPE 23 - ASSEMBLAGE DE PANNE

E01 PANNE- A4M02997
(x1) 13/16"x1 9/16"x104 3/16" (20x40x2646)

UTILISEZ UN MAILLOT EN CAOUTCHOUC
POUR TAPOTER LES BOUTS DE CHAQUE
PANNE JUSQU'À CE QU'ILS SOIENT SERRÉS
CONTRE LA FICHE CARRÉ À 2 VOIES.

**ASSUREZ-VOUS QUE E01 SOIT ORIENTÉ
CORRECTEMENT AVEC LES
TROUS PILOTES EN FACENT VERS LE HAUT.**



ÉTAPE 24 - ASSEMBLAGE DE TOIT

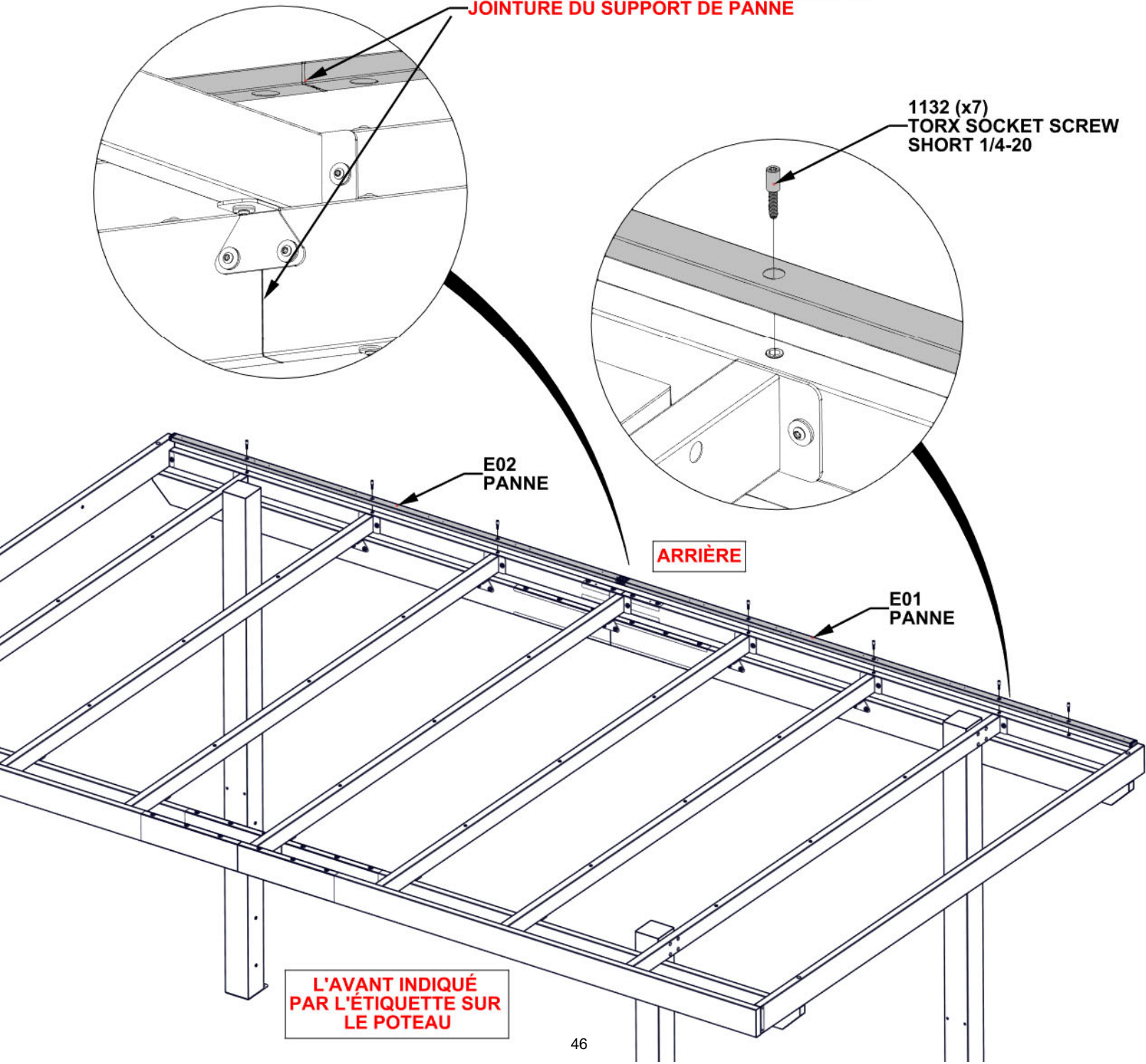
QTÉ	N° DE PIÈCE	DESCRIPTION
7	H101132	VIS À SIX PANS CREUX TORX COURTE 1/4-20

ASSEMBLAGE DE PANNE DE LES ÉTAPES 22 - 23

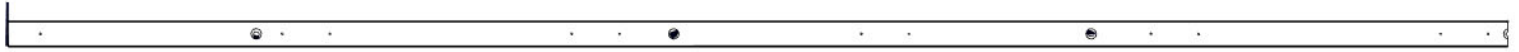
- ASSUREZ-VOUS QUE LE MILIEU DU PANNE EST SUPPORTÉ LORSQUE VOUS LE SOULEVER.

ALIGNEZ LA JOINTURE DE PANNE AVEC LA JOINTURE DU SUPPORT DE PANNE

1132 (x7)
TORX SOCKET SCREW
SHORT 1/4-20



ÉTAPE 25 - ASSEMBLAGE DE PANNE

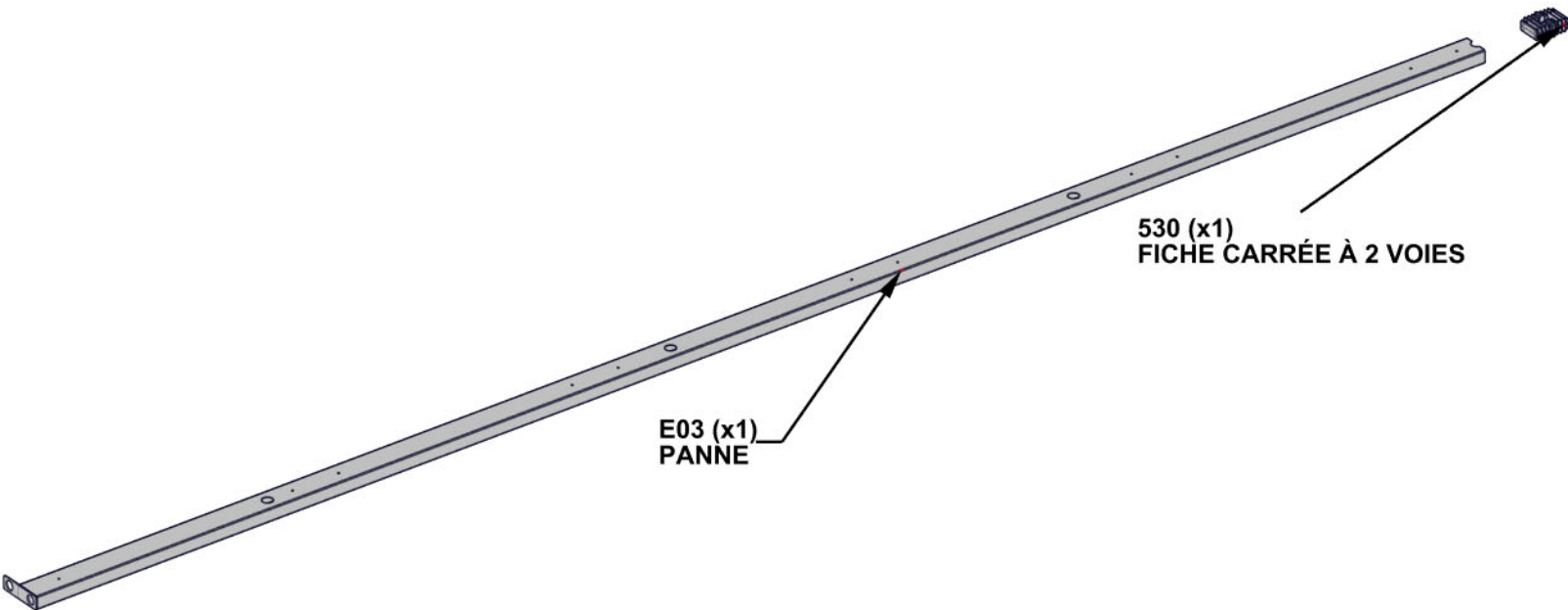


E03 PANNE - A4M02999
(x4) 13/16"x2 3/4"x91 13/16" (20x70x2332.5)



A6P00530 FICHE CARRÉE À 2 VOIES
(x4)

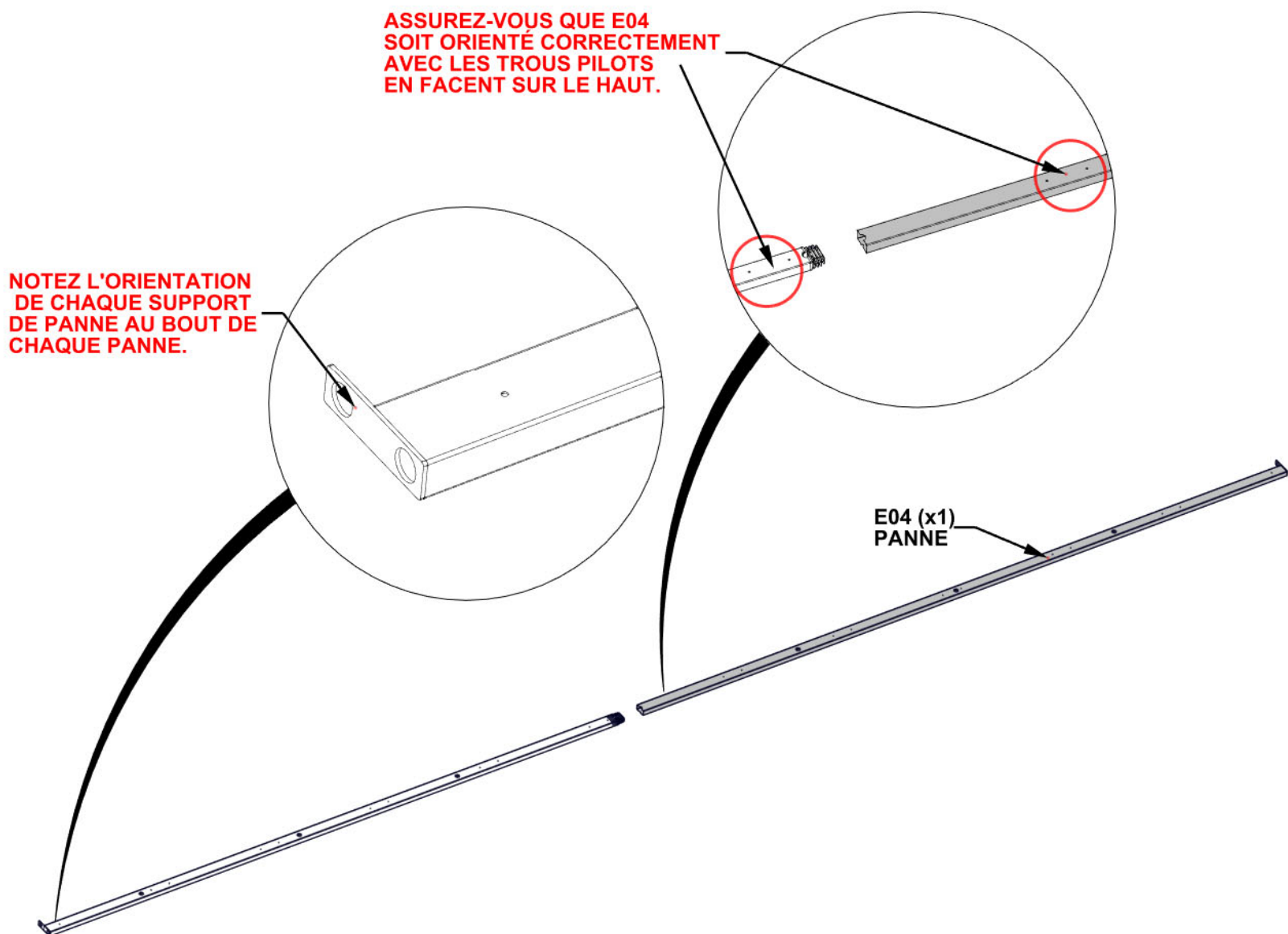
- VEUILLEZ REFAIRE CETTE ÉTAPE QUATRE FOIS
- UTILISEZ UN MAILLOT EN CAOUTCHOUC POUR TAPER LA FICHE CARRÉ À 2 VOIES DANS LE BOUT DU PANNE.



ÉTAPE 26 - ASSEMBLAGE DE PANNE

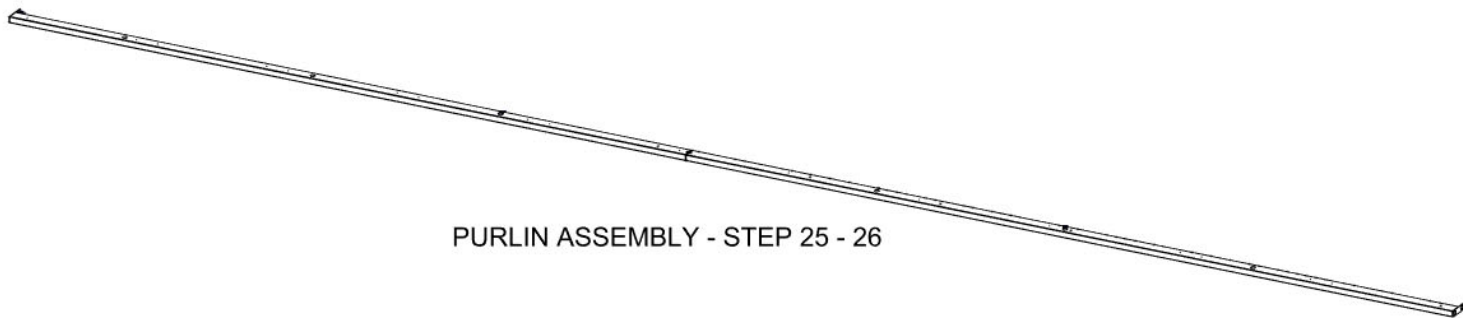
E04 PANNE - A4M03000
(x4) 13/16"x2 3/4"x104 1/8" (20x70x2644.5)

- VEUILLEZ REFAIRE CETTE ÉTAPE QUATRE FOIS
- UTILISEZ UN MAILLOT EN CAOUTCHOUC POUR TAPER LA FICHE CARRÉ À 2 VOIES DANS LE BOUT DU PANNE.



ÉTAPE 27A - ASSEMBLAGE DE TOIT

QTÉ	N° DE PIÈCE	DESCRIPTION
28	H101132	VIS À SIX PANS CREUX TORX COURTE 1/4-20



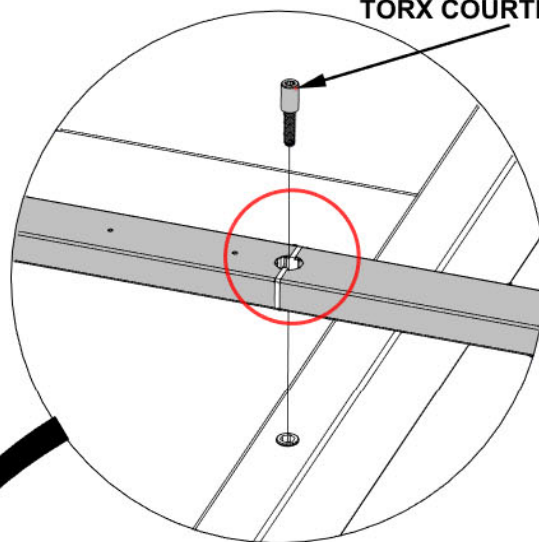
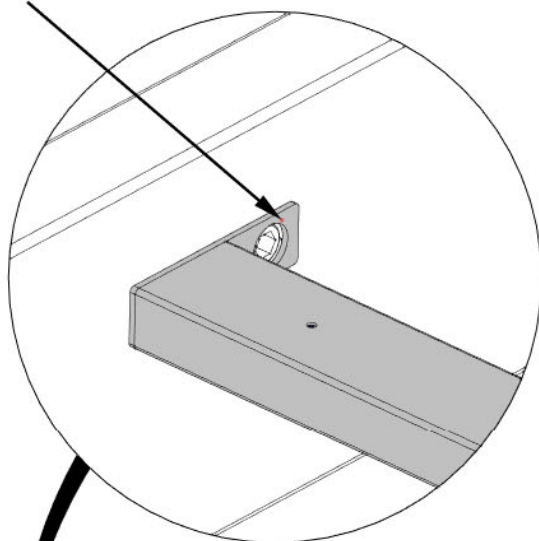
PURLIN ASSEMBLY - STEP 25 - 26

- ASSUREZ-VOUS QUE LE MILIEU DU PANNE EST SUPPORTÉ LORSQUE VOUS LE SOULEVER.
- L'AVANT INDIQUÉ PAR L'ÉTIQUETTE SUR LE POTEAU
- ALIGNEZ LA JOINTURE DE PANNE AVEC LA JOINTURE DU SUPPORT DE PANNE

NOTEZ TOUS LES SUPPORTS DE PURLIN FACENT VERS L'ARRIÈRE

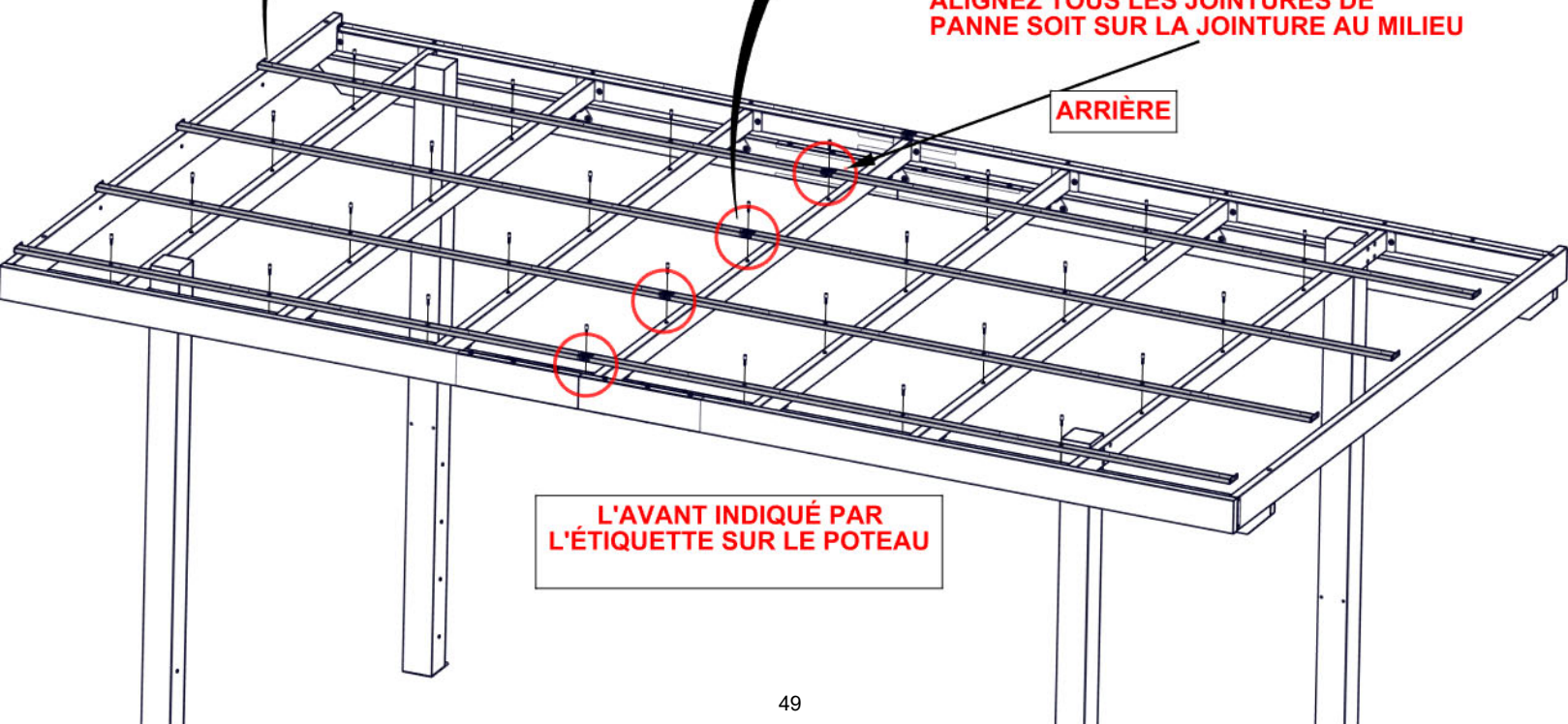
SERREZ SEULEMENT À MAIN

1132 (x28)
VIS À SIX PANS CREUX
TORX COURTE 1/4-20



ALIGNEZ TOUS LES JOINTURES DE PANNE SOIT SUR LA JOINTURE AU MILIEU

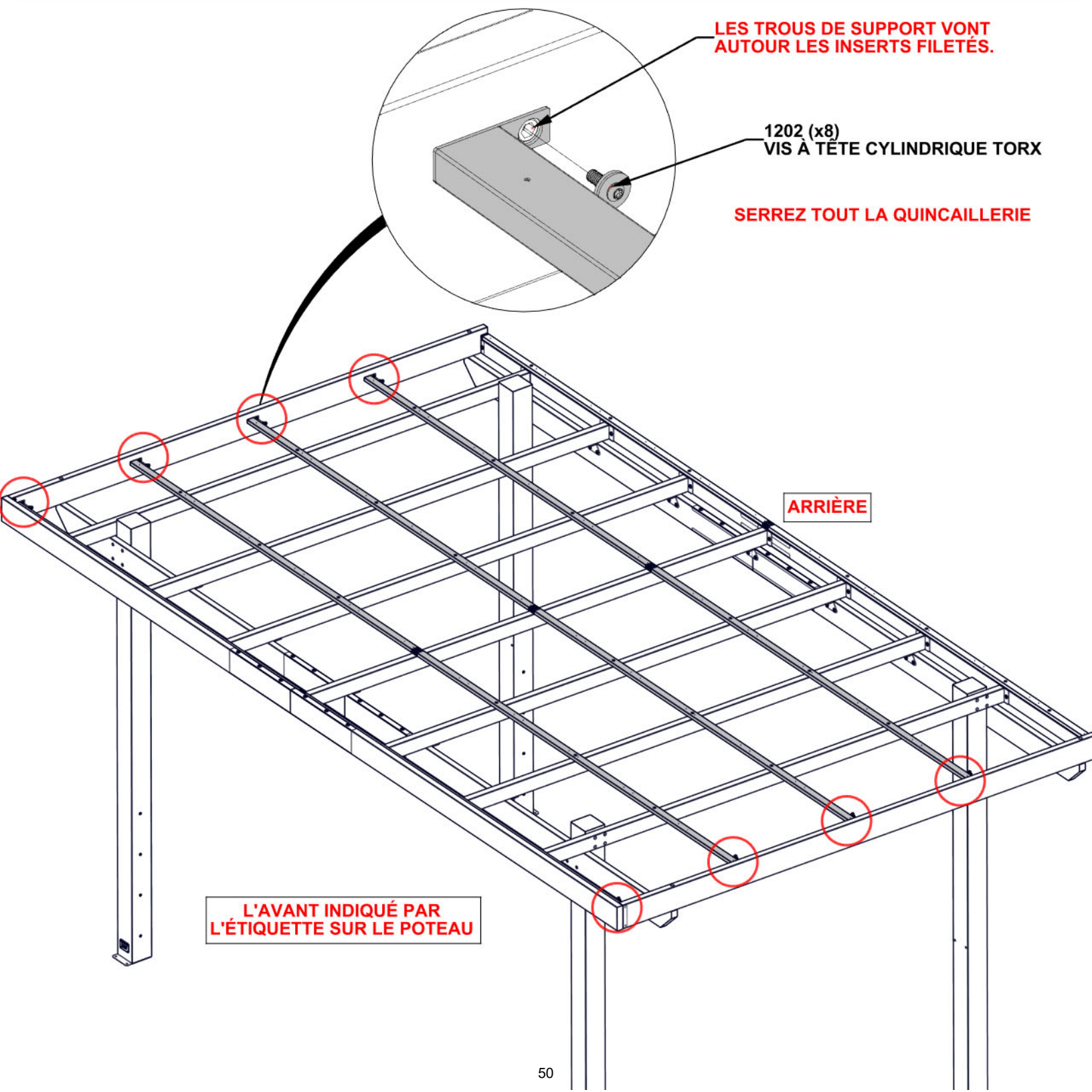
ARRIÈRE



**L'AVANT INDIQUÉ PAR
L'ÉTIQUETTE SUR LE POTEAU**

ÉTAPE 27B - ASSEMBLAGE DE TOIT

QTÉ	N° DE PIÈCE	DESCRIPTION
8	H101202	VIS À TÊTE CYLINDRIQUE TORX 1/4-20x3/4 ASSY

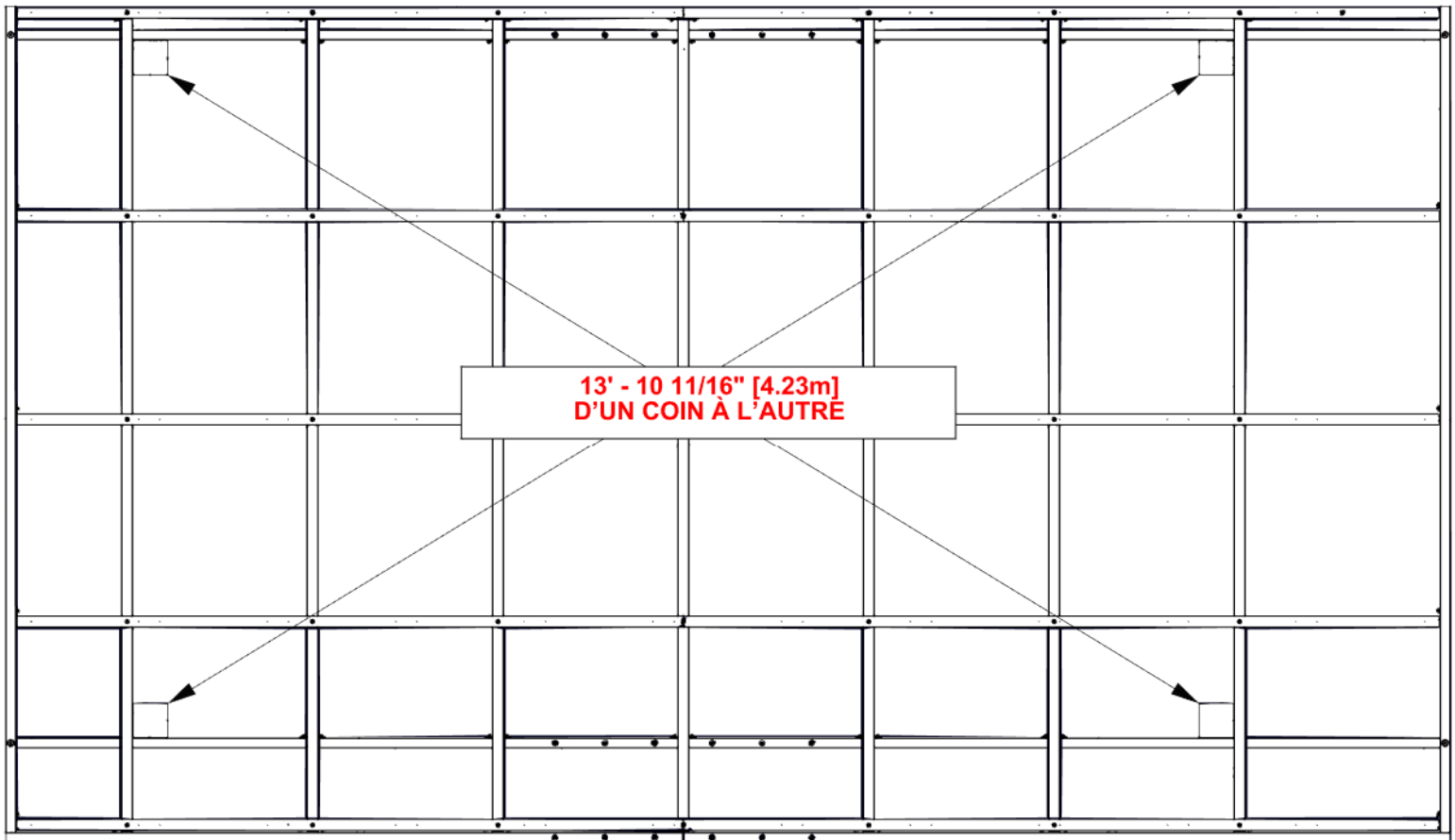


ÉTAPE 28 - ÉQUERRER L'ASSEMBLAGE

CRITIQUE :

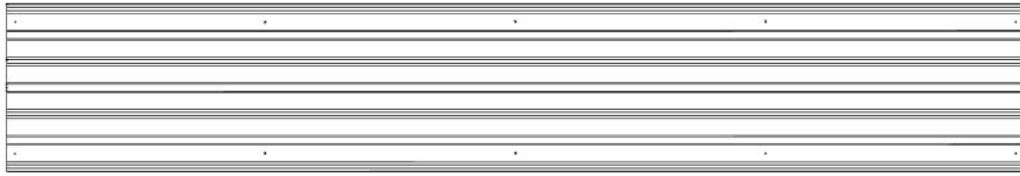
- LE TOIT CARRÉ DE LA CUISINE AVANT DE PASSER AUX ÉTAPES SUIVANTES
 - ÉQUERREZ L'ASSEMBLAGE AVANT DE SUIVRE L'ÉTAPE SUIVANT
 - LES DIMENSIONS EN DESSOUS SONT CRUCIAL AU PRODUIT FINI
 - LES MESURES DEVRONT ÊTRE TENU À 6MM DE LA MARGE D'ERREUR
 - LES MESURES HORS LA MARGE D'ERREUR RÉSULTERA EN L'INCAPACITÉ DE SUIVRE LES ÉTAPES SUIVANTES
- SERREZ TOUTE LA QUINCAILLERIE DE LES ÉTAPES PRÉCÉDENTES

MESURES PRISES D'UN COIN À L'AUTRE DU POTEAU



ÉTAPE 29 - ASSEMBLAGE DE TOIT

QTÉ	N° DE PIÈCE	DESCRIPTION
8	H101117	VIS À BOIS 10-16x3/4" BLK



A4M03004 29GA TÔLE EN ACIER
(x1)

- ENLEVEZ LA COUCHE PROTECTRICE
- EN COMMENÇANT AU CÔTÉ GAUCHE EN TRAVAILLANT
VERS LE DROIT, ALIGNEZ LES TROUS DANS LE TÔLE EN
ACIER AVEC LES TROUS PILOTES DANS LES PANNES.

**-VEUILLEZ PORTER LES GANTS LORSQUE VOUS MANIPULER
LES PANNEAUX DE TOIT. LES BORDS SONT TRÈS COUPANTS!**

**NE PAS AJOUTEZ LES VIS AU COLONNE
ARRIÈRE AVANT DES ÉTAPES
ULTÉRIEURES**

1117 (x8)
VIS À BOIS
10-16x3/4 BLK

3004 (x1)
29GA TÔLE EN ACIER

GAUCHE

ARRIÈRE

**L'AVANT INDIQUÉ PAR
L'ÉTIQUETTE SUR LE POTEAU**

ÉTAPE 30 - ASSEMBLAGE DE TOIT

QTÉ	N° DE PIÈCE	DESCRIPTION
8	H101117	VIS À BOIS 10-16x3/4" BLK



A4M03004 29GA TÔLE EN ACIER
(x1)

- ENLEVEZ LA COUCHE PROTECTRICE
- EN COMMENÇANT AU CÔTÉ GAUCHE EN TRAVAILLANT VERS LE DROIT, ALIGNEZ LES TROUS DANS LE TÔLE EN ACIER AVEC LES TROUS PILOTES DANS LES PANNES.

-VEUILLEZ PORTER LES GANTS LORSQUE VOUS MANIPULER LES PANNEAUX DE TOIT. LES BORDS SONT TRÈS COUPANTS!

NE PAS AJOUTER DE VIS À LA RANGÉE ARRIÈRE AVANT LES ÉTAPES ULTÉRIEURES

1117 (x8)
VIS À BOIS
10-16x3/4" BLK

LES TÔLES SE CHEVAUCHENT PAR UN COUPLE

3004 (x1)
29GA TÔLE EN ACIER

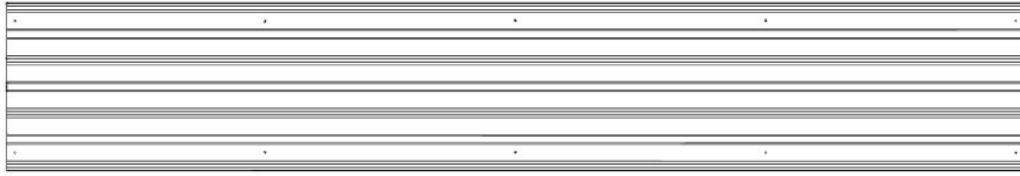
GAUCHE

ARRIÈRE

L'AVANT INDIQUÉ PAR L'ÉTIQUETTE SUR LE POTEAU

ÉTAPE 31 - ASSEMBLAGE DE TOIT

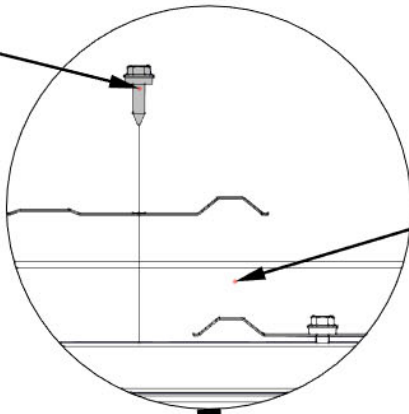
QTÉ	N° DE PIÈCE	DESCRIPTION
72	H101117	VIS À BOIS 10-16x3/4" BLK



A4M03004 29GA TÔLE EN ACIER
(x9)

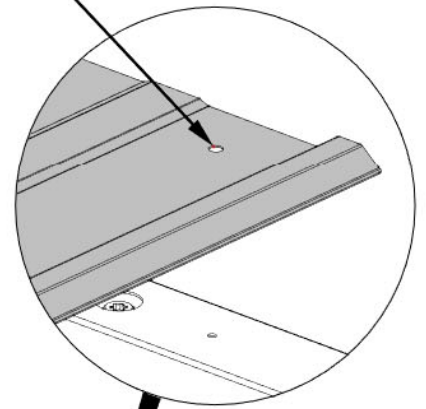
- ENLEVEZ LA COUCHE PROTECTRICE
- INSTALLEZ LES 9 TÔLES QUI RESTENT DANS LA MÊME MANIÈRE QUE LES DEUX PREMIÈRES
- ATTACHEZ ET SERREZ AU MAXIMUM TOUS LES VIS SUR CHAQUE TÔLE AVANT D'ATTACHER LA PROCHAINE. CELA VOUS PERMETTRE DE ATTRAPER TOUS LES VIS SANS ÊTRE SUR LE TOIT
- **ATTENTION: VEUILLEZ PORTER LES GANTS LORSQUE VOUS MANIPULER L'ACIER**

1117 (x72)
VIS À BOIS
10-16x3/4" BLK



**SHEETS OVERLAP
BY ONE RIB**

**NE PAS AJOUTER DE VIS
À LA RANGÉE ARRIÈRE AVANT
LES ÉTAPES ULTÉRIEURES**



GAUCHE

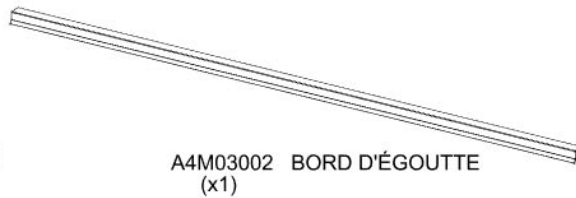
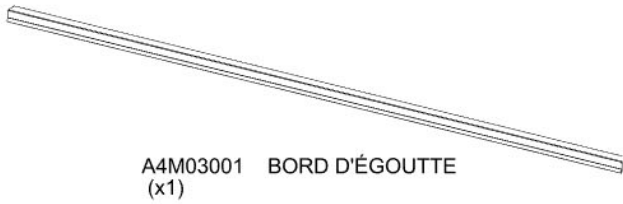
3004 (x9)
29GA TÔLE EN ACIER

ARRIÈRE

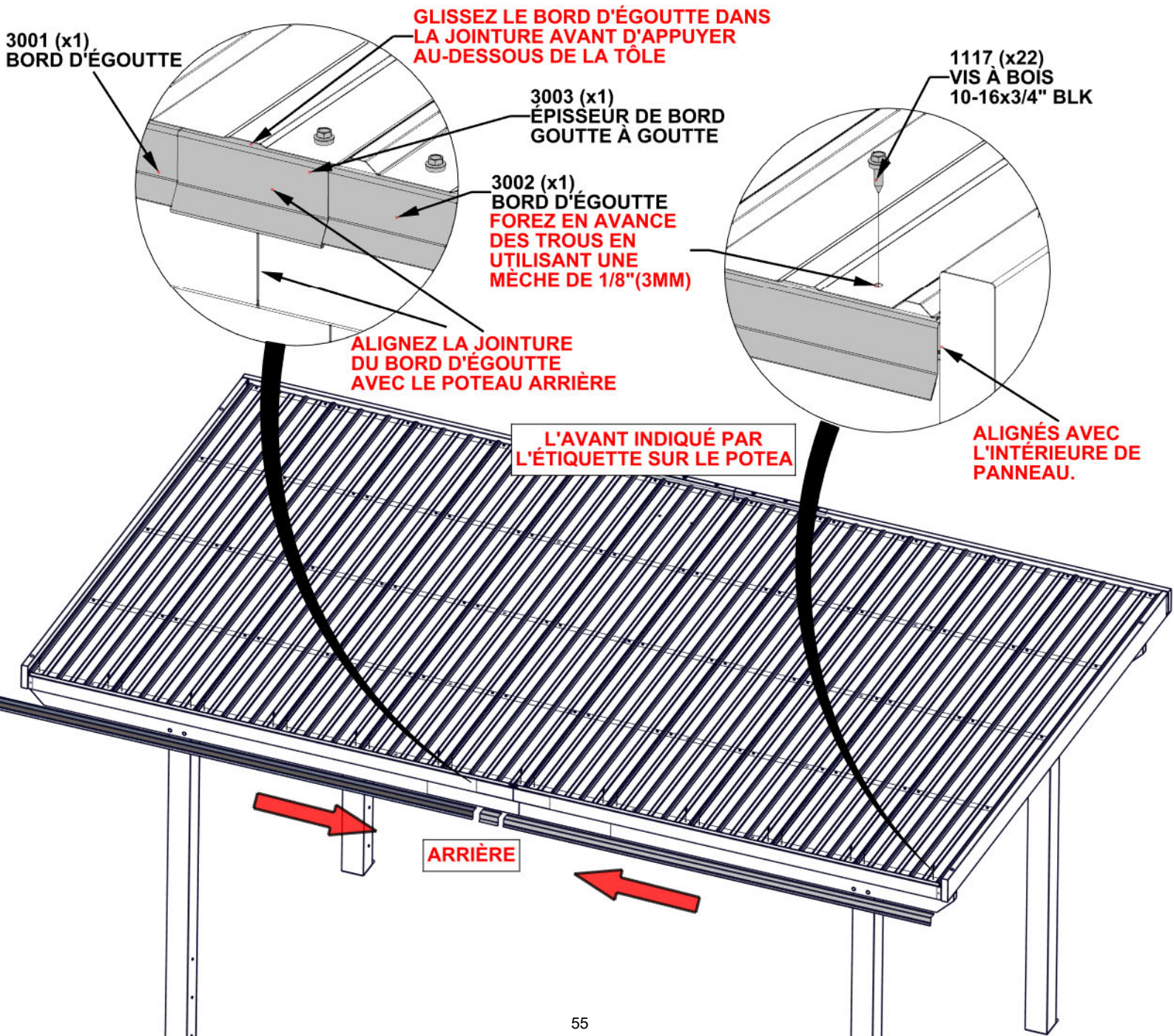
**L'AVANT INDIQUÉ PAR
L'ÉTIQUETTE SUR LE POTEAU**

ÉTAPE 32 - ASSEMBLAGE DE TOIT

QTÉ	N° DE PIÈCE	DESCRIPTION
22	H101117	VIS À BOIS 10-16x3/4" BLK

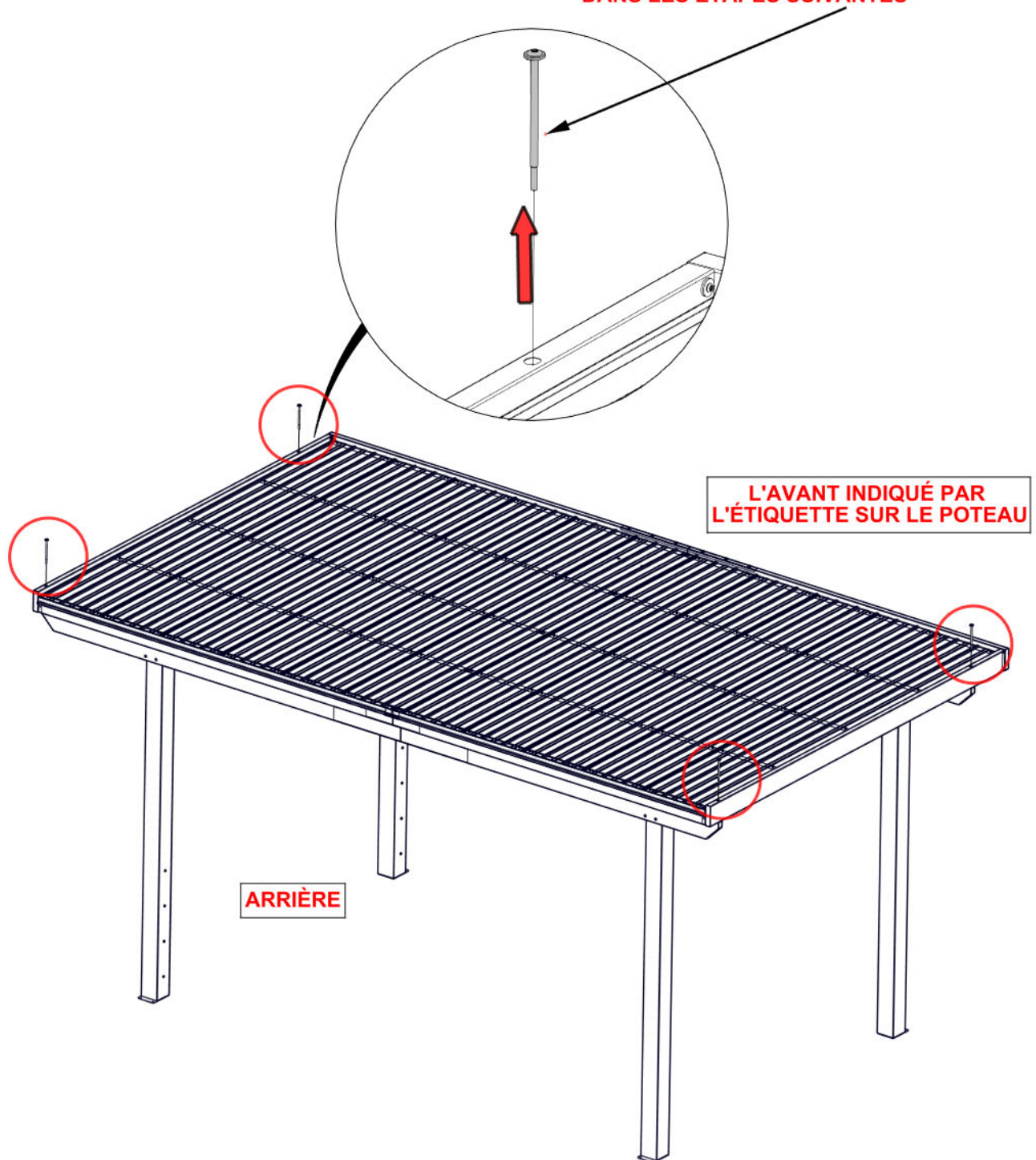


- ENLEVEZ LA COUCHE PROTECTRICE
- ORIENTEZ LE BORD D'ÉGOUTTE ET LA JOINTURE COMME MONTRÉ EN DESSOUS.
- ATTACHEZ-LES EN UTILISANT LES TROUS DANS LES TÔLES. NE PAS MONTER LE TOIT POUR ATTACHER LES VIS.
- GRÂCE AUX FEUILLES MULTIPLES EN MÉTAL SUR LE BORD D'ÉGOUTTE. IL EST RECOMMANDÉ D'UTILISER UNE MÈCHE DE 1/8"(3MM) POUR FORER LES TROUS DE DÉPART
- ATTENTION: VEUILLEZ PORTER LES GANTS LORSQUE VOUS MANIPULER L'ACIER



ÉTAPE 33A : ASSEMBLAGE DE TOIT

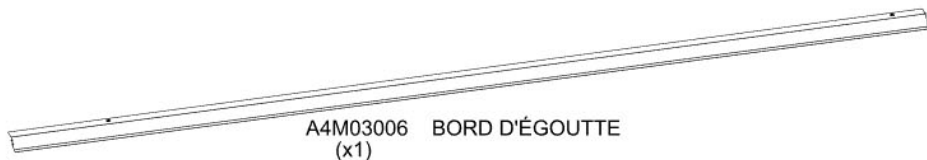
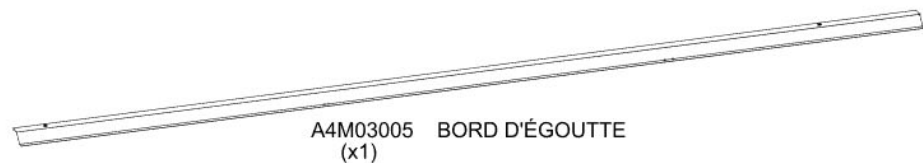
ENLEVEZ LES BOULONS DE 4 5/16" DU HAUT DE LA SURFACE DE CHAQUE PANNE LATÉRAUX. METTEZ TOUT LA QUINCAILLERIE À ÊTRE UTILISÉ DANS LES ÉTAPES SUIVANTES



ÉTAPE 33B : ASSEMBLAGE DE TOIT

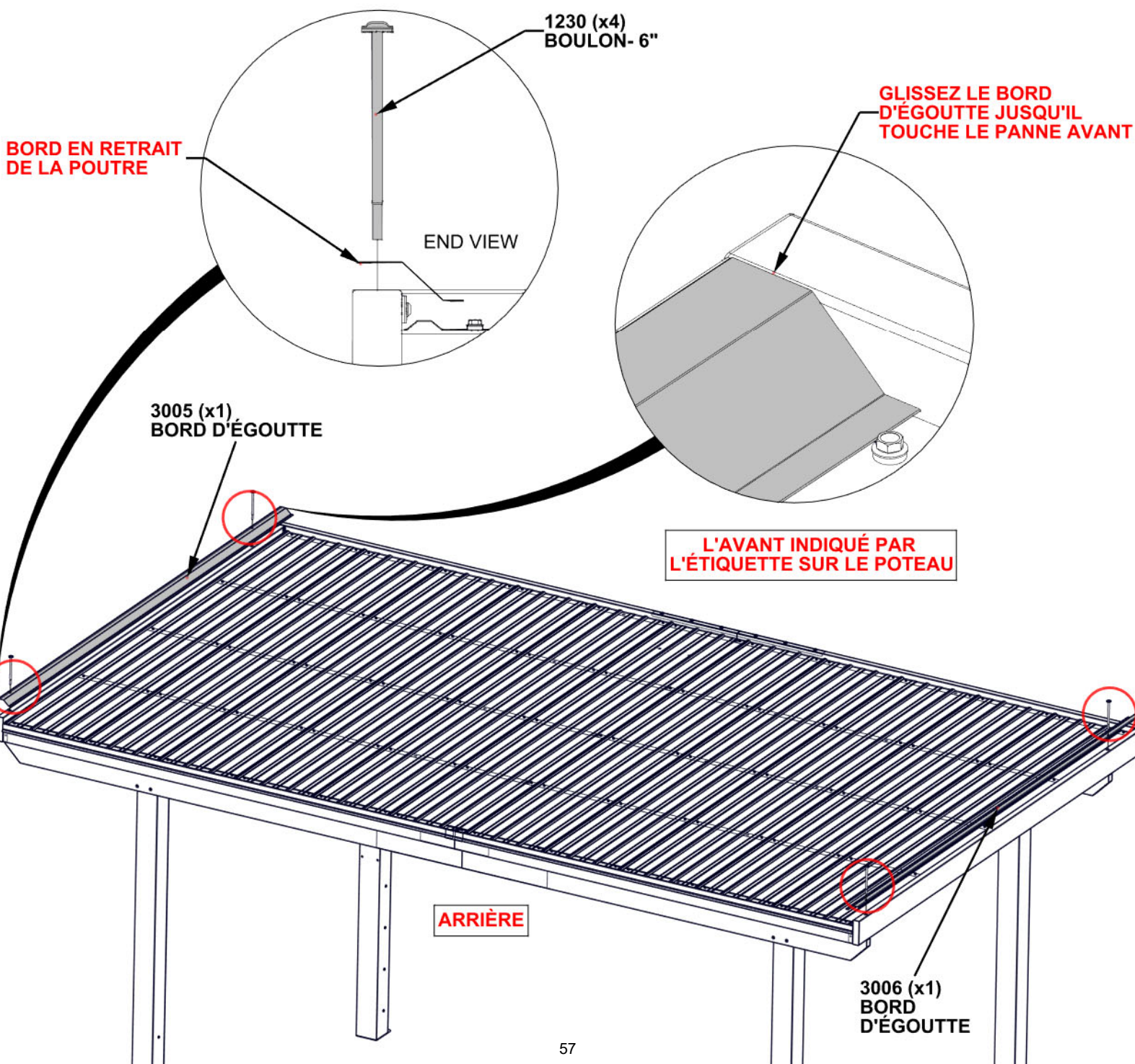
QTÉ	N° DE PIÈCE	DESCRIPTION
4	H101230	BOULON WH 5/16x6 S.S.

UTILISEZ LA QUINCAILLERIE DE L'ÉTAPE 33A



- ENLEVEZ LA COUCHE PROTECTRICE

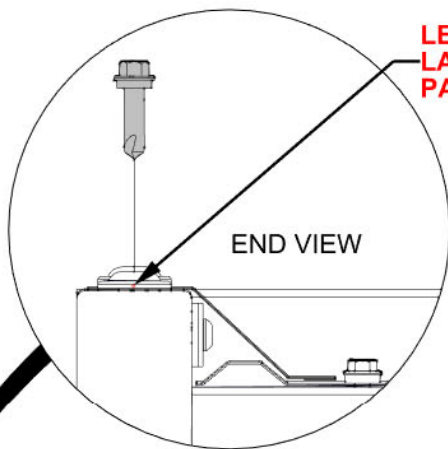
- ATTENTION: VEUILLEZ PORTER LES GANTS LORSQUE VOUS MANIPULER L'ACIER



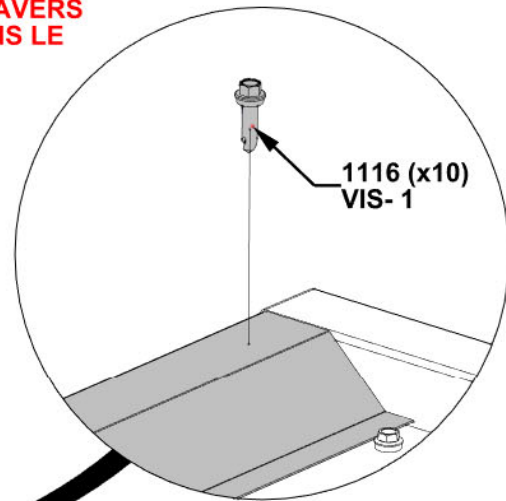
ÉTAPE 33C : ASSEMBLAGE DE TOIT

QTÉ	N° DE PIÈCE	DESCRIPTION
10	H101116	VIS AUTOTARAUDEUSE 1/4x1 BLK

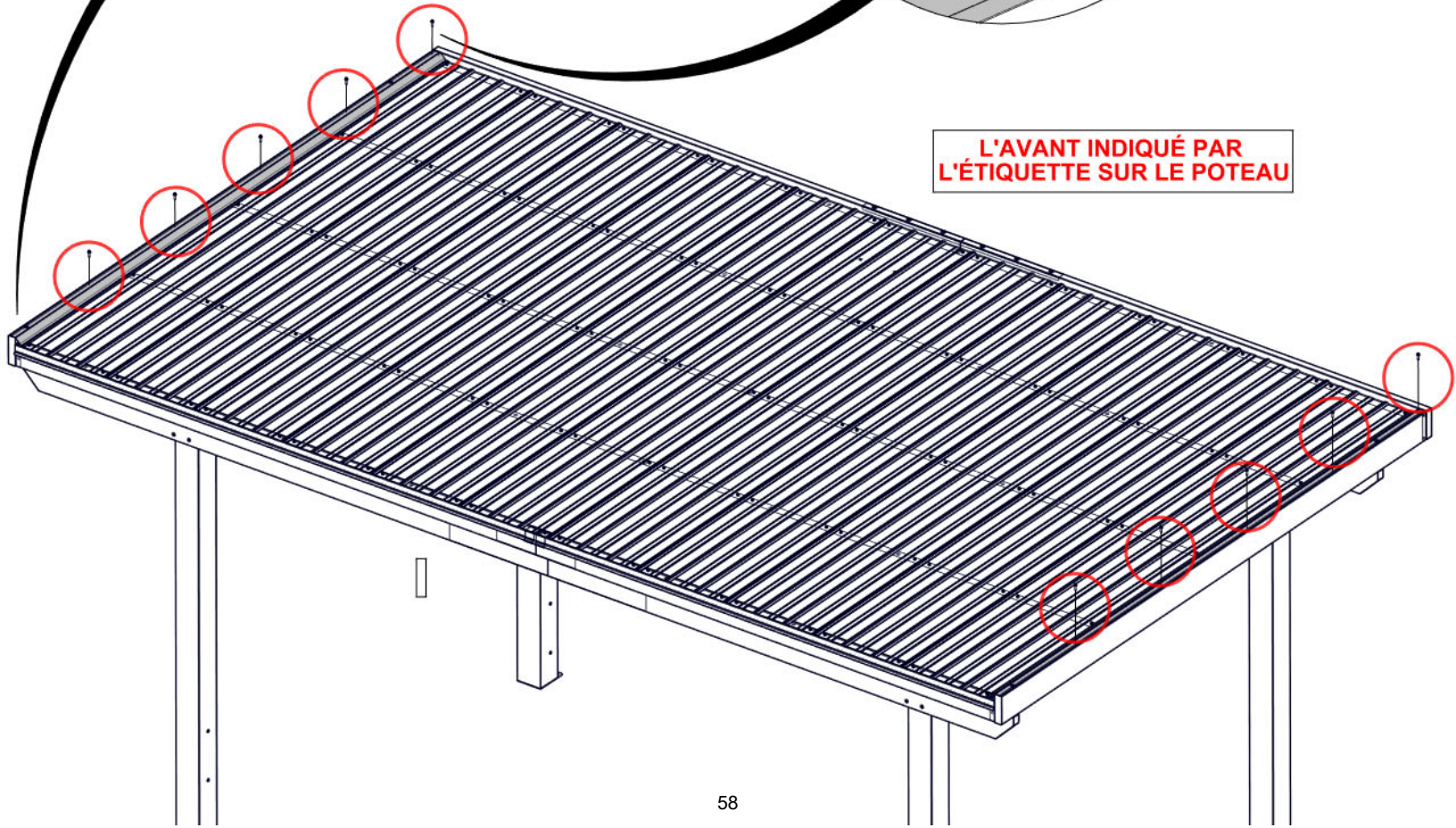
- ESPACEZ LES VIS COMME MONTRÉ AU-DESSOUS
- GRÂCE AUX FEUILLES MULTIPLES EN MÉTAL SUR LE BORD D'ÉGOUTTE. IL EST RECOMMANDÉ D'UTILISER UNE MÈCHE DE 1/8"(3MM) POUR FORER LES TROUS DE DÉPART.
- ATTENTION: VEUILLEZ PORTER LES GANTS LORSQUE VOUS MANIPULER L'ACIER



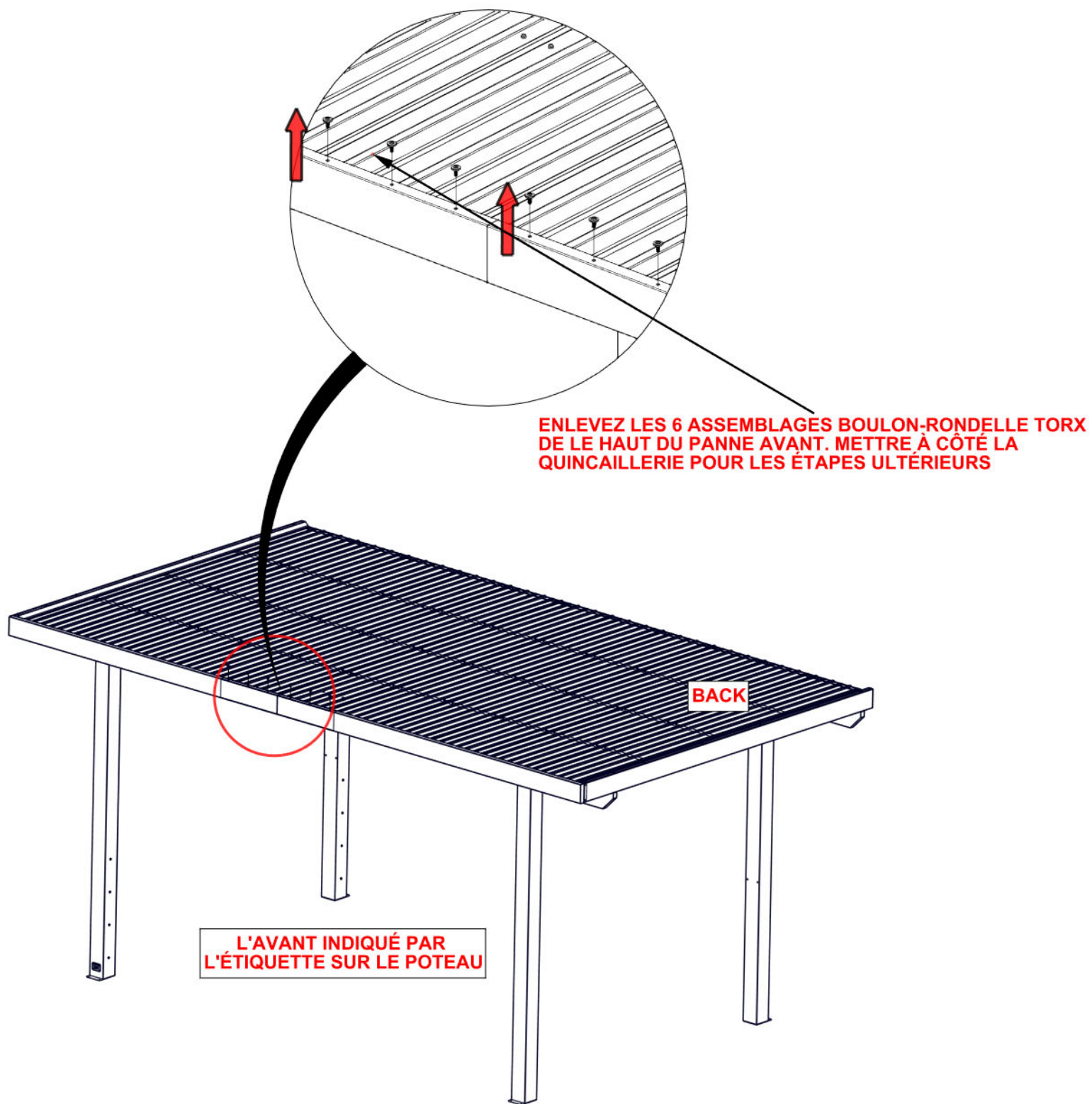
LES VIS VONT À TRAVERS LA GARNITURE DANS LE PANNE LATÉRAL



L'AVANT INDICÉ PAR L'ÉTIQUETTE SUR LE POTEAU

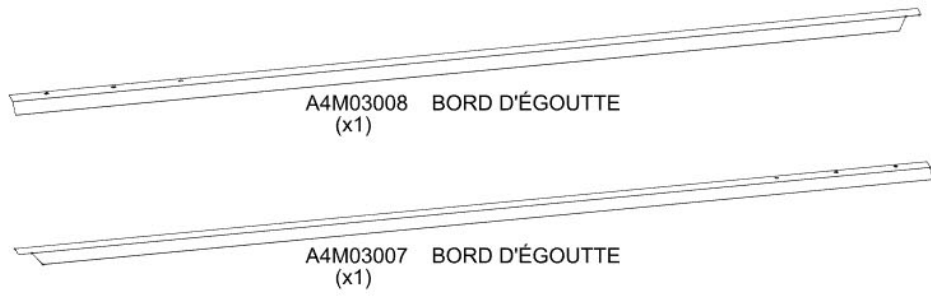


ÉTAPE 34A - ASSEMBLAGE DE TOIT



ÉTAPE 34B - ASSEMBLAGE DE TOIT

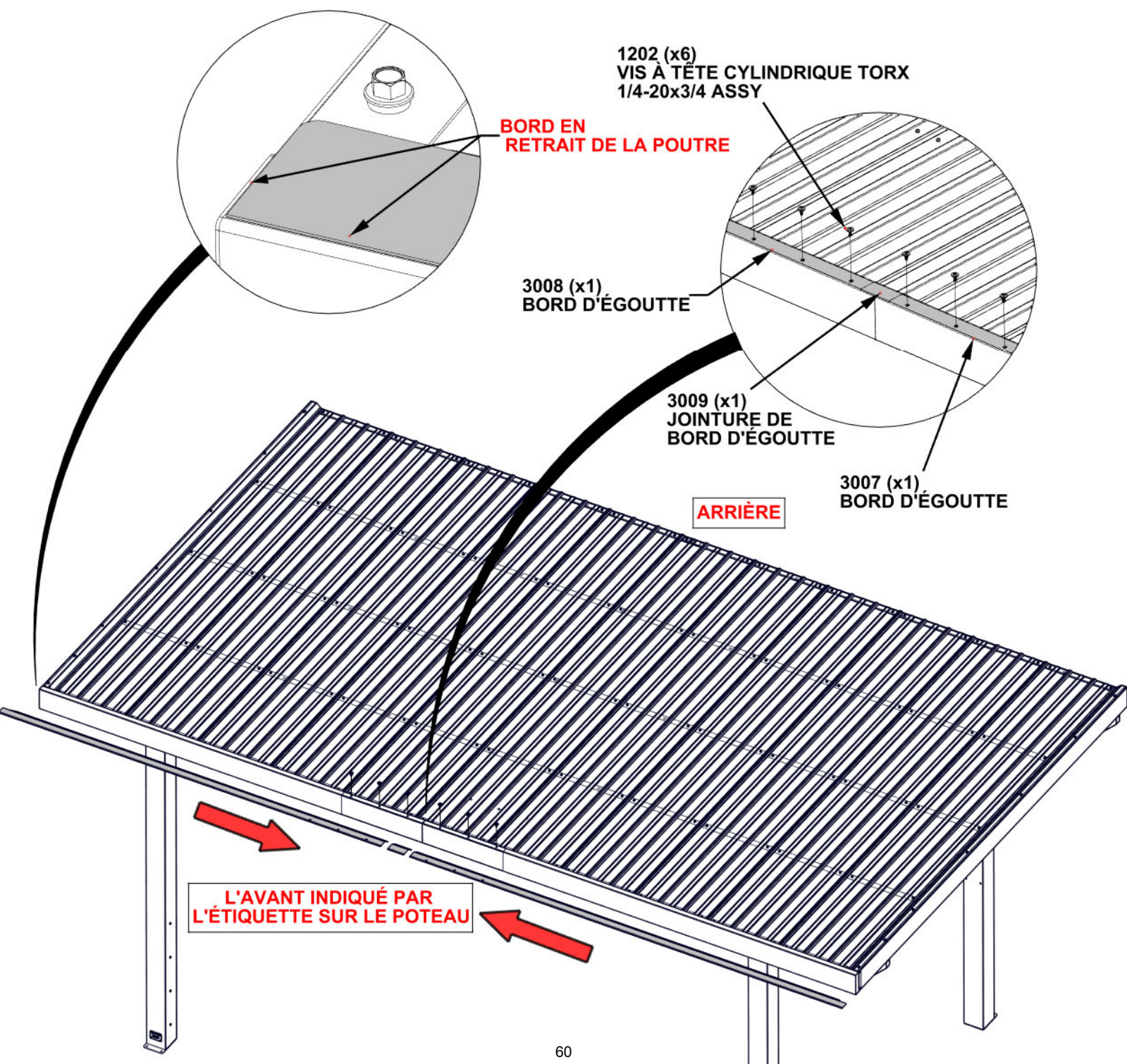
QTÉ	N° DE PIÈCE	DESCRIPTION
6	H101202	VIS À TÊTE CYLINDRIQUE TORX 1/4-20x3/4 ASSY



UTILISEZ LA QUINCAILLERIE DE L'ÉTAPE 34A



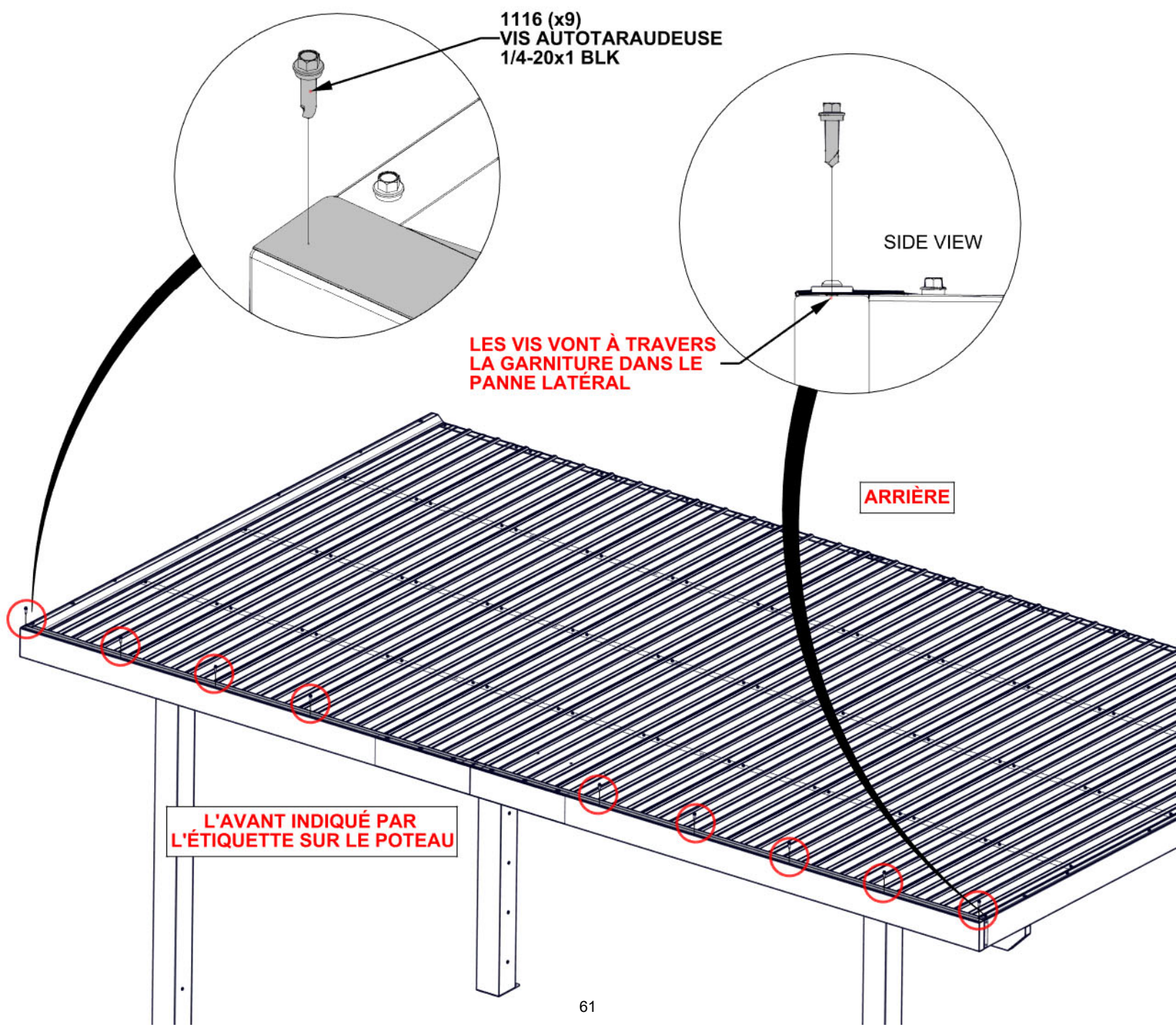
- ENLEVEZ LA COUCHE PROTECTRICE
- ATTENTION: VEUILLEZ PORTER LES GANTS LORSQUE VOUS MANIPULER L'ACIER



ÉTAPE 34C - ASSEMBLAGE DE TOIT

QTÉ	N° DE PIÈCE	DESCRIPTION
9	H101116	VIS AUTOTARAUDEUSE 1/4x1 BLK

- ENLEVEZ LA COUCHE PROTECTRICE
- ESPACEZ LES VIS COMME MONTRÉ AU-DESSOUS
- ATTENTION: VEUILLEZ PORTER LES GANTS LORSQUE VOUS MANIPULER L'ACIER
- GRÂCE AUX FEUILLES MULTIPLES EN MÉTAL SUR LE BORD D'ÉGOUTTE.
- IL EST RECOMMANDÉ D'UTILISER UNE MÈCHE DE 1/8"(3MM) POUR FORER LES TROUS DE DÉPART

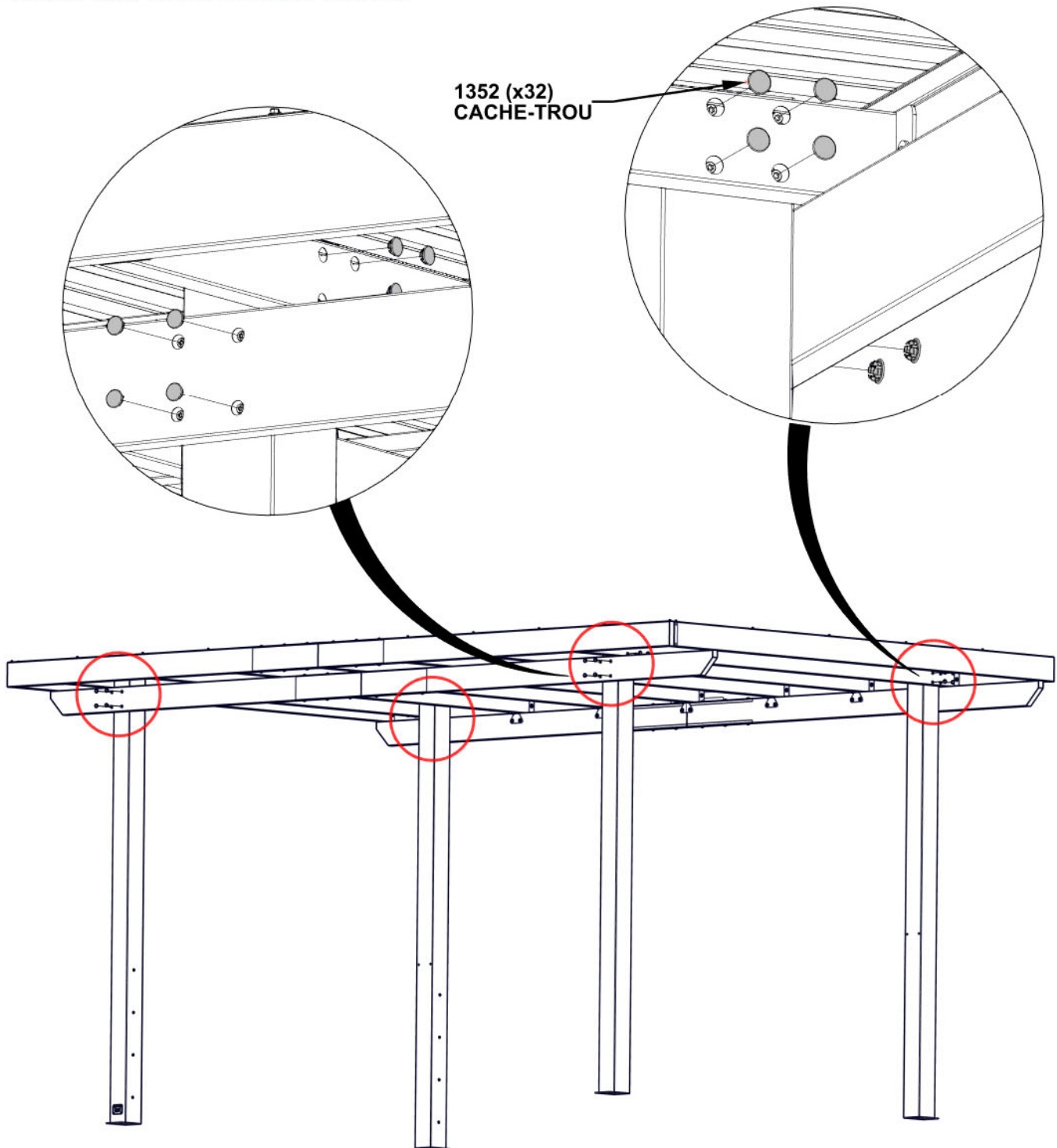


ÉTAPE 35 - ASSEMBLAGE DE STRUCTURE



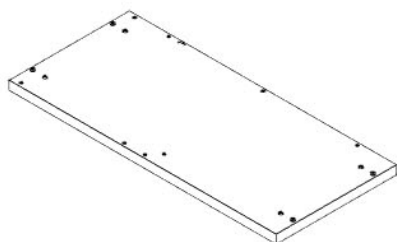
A4M01352 CACHE-TROU
(x32)

- UTILISER UNE PETITE PIÈCE DE BOIS ET UN MAILLOT EN CAOUTCHOUC POUR TAPEZ LES CACHE-TROUS.
- NE PAS TAPEZ DIRECTEMENT AVEC UN MARTEAU PARCE QUE VOUS RISQUEZ ENDOMMAGER LA COUCHE DE PEINTURE EN POUDRE SUR LE PRODUIT.

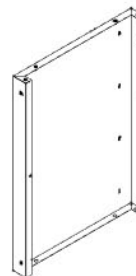


ÉTAPE 36 - ASSEMBLAGE DE L'ARMOIRE DE GRIL

QTÉ	N° DE PIÈCE	DESCRIPTION
4	H101202	IS À TÊTE CYLINDRIQUE TORX 1/4-20x3/4 ASSY

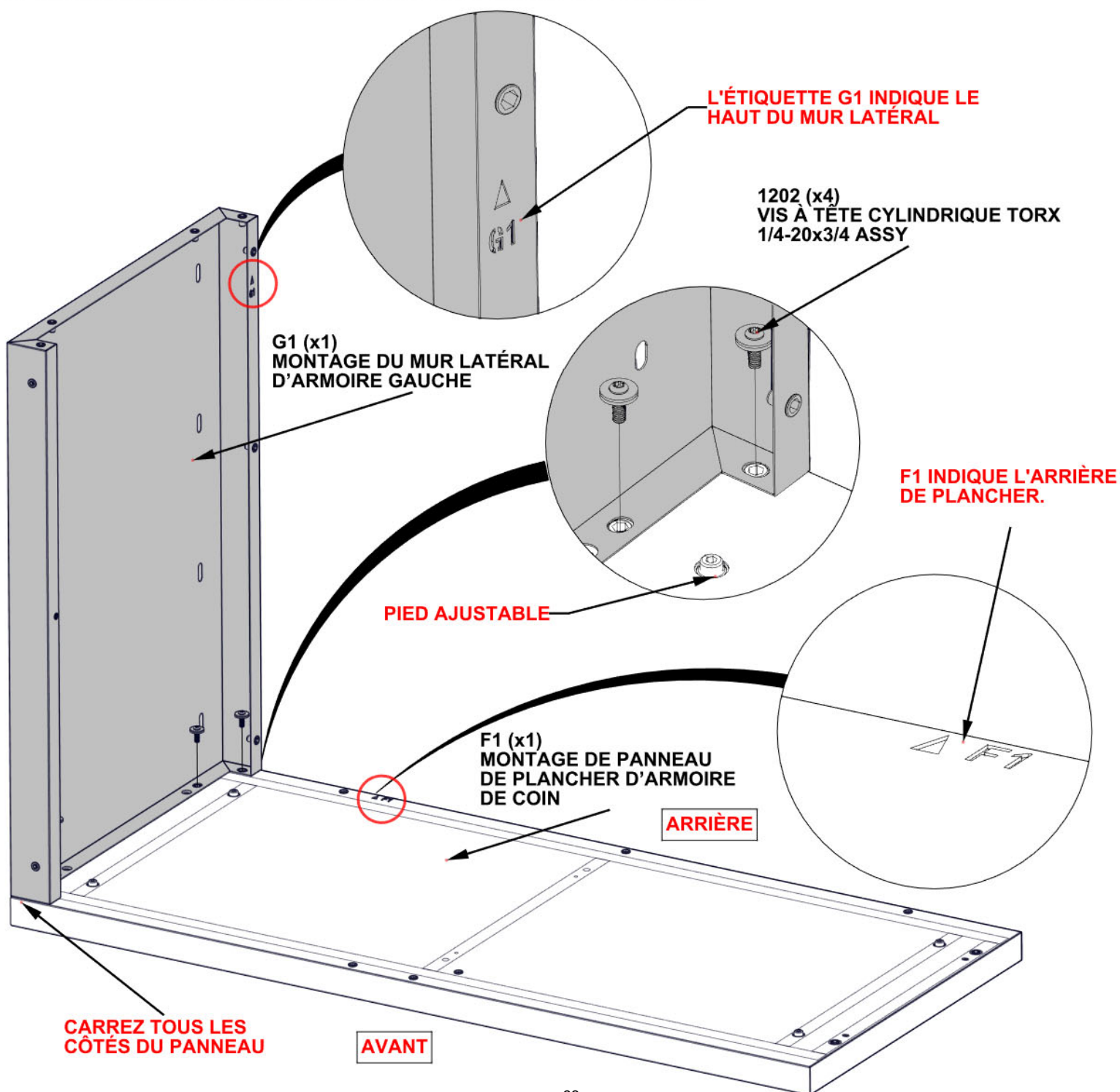


F1 MONTAGE DE PANNEAU DE PLANCHER D'ARMOIRE DE COIN L
- A4M03028(x1) 2 5/8"x23 3/8"x51 7/8" (66x594x1317)

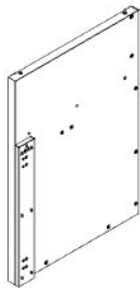


G1 MONTAGE DU MUR LATÉRAL D'ARMOIRE GAUCHE - A4M03029
(x1) 2 9/16"x23 3/8"x33 3/8" (65x594x848)

- POSITIONNER LE PANNEAU DANS LA PROXIMITÉ DE L'EMPLACEMENT DE LA CUISINE.
- CHAQUE PLANCHER VIENT AVEC UN PIED AJUSTABLE. VEUILLEZ L'UTILISER LE MANDRIN HEX FOURNI AFIN DE LES AJUSTER JUSQU'ILS SOIT NIVEAUX.

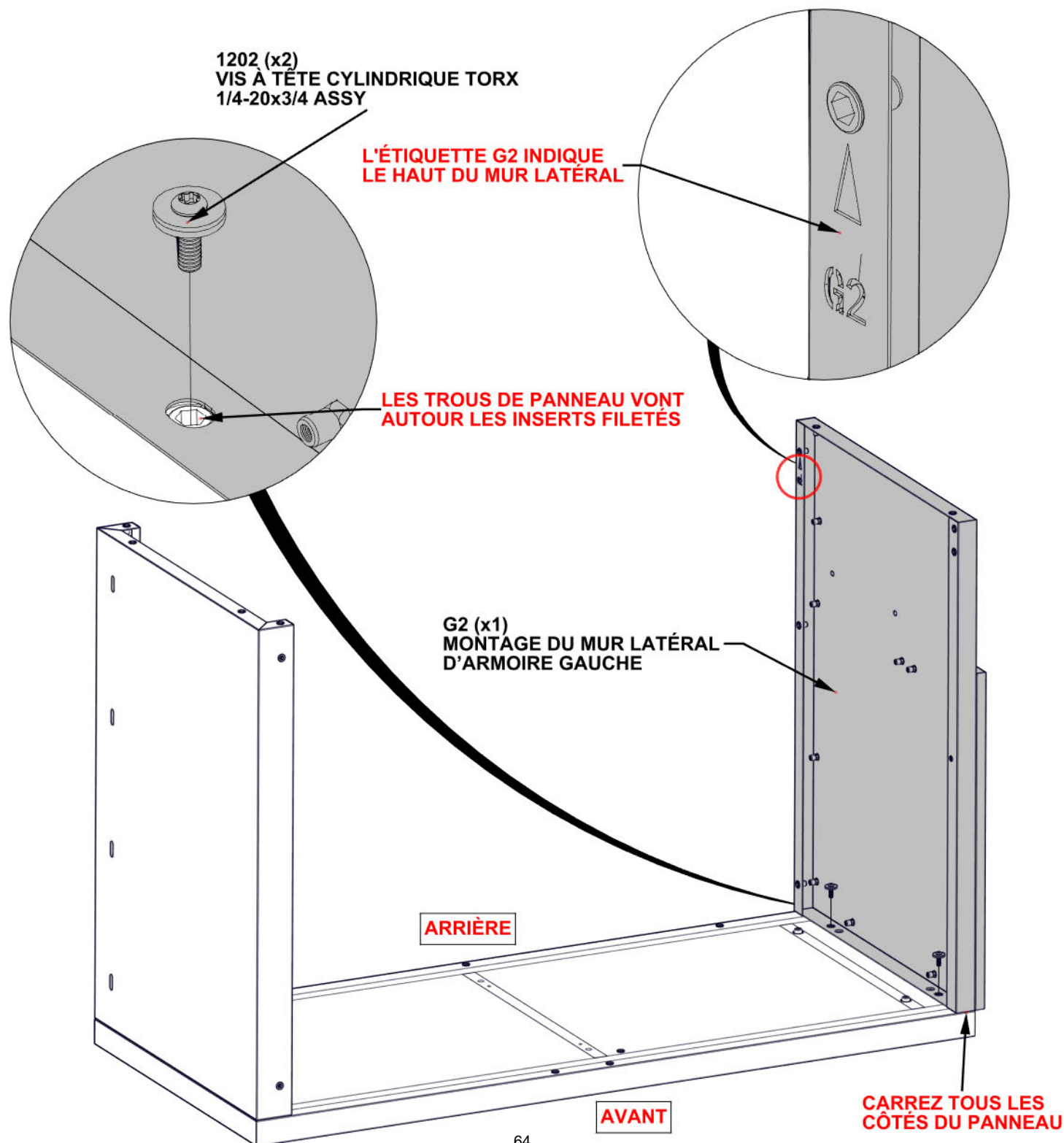


ÉTAPE 37 - ASSEMBLAGE DE L'ARMOIRE DE GRIL



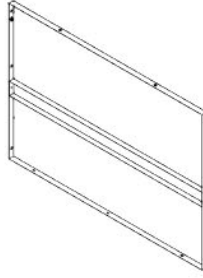
QTÉ	N° DE PIÈCE	DESCRIPTION
2	H101202	VIS À TÊTE CYLINDRIQUE TORX 1/4-20x3/4 ASSY

G2 MONTAGE DU MUR LATÉRAL D'ARMOIRE GAUCHE - A4M03030
 (x1) 2 1/16"x23 3/8"x33 3/8" (53x594x848)

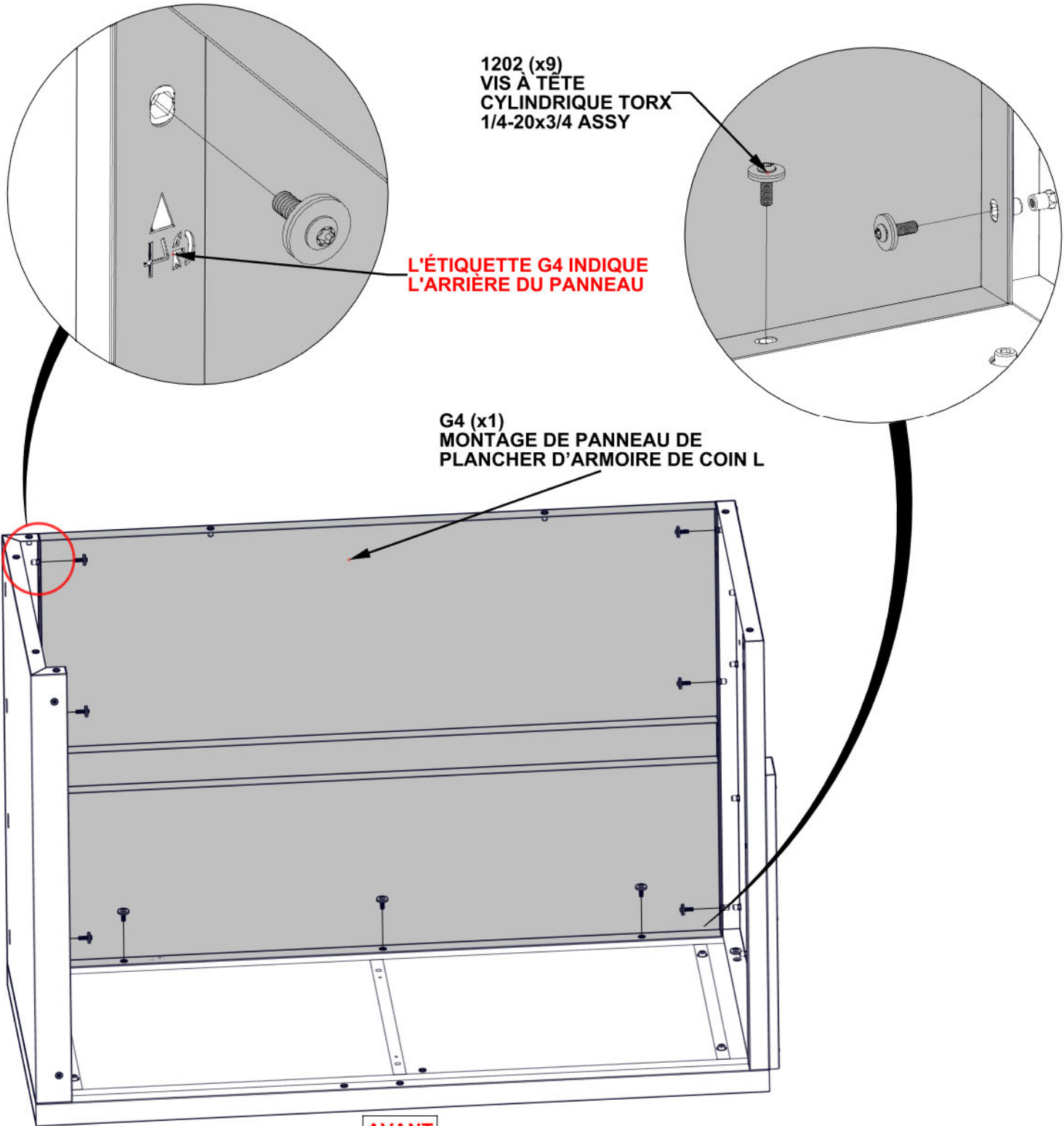


ÉTAPE 38 - ASSEMBLAGE DE L'ARMOIRE DE GRIL

QTÉ	N° DE PIÈCE	DESCRIPTION
9	H101202	VIS À TÊTE CYLINDRIQUE TORX 1/4-20x3/4 ASSY



G4 MONTAGE DE PANNEAU DE PLANCHER D'ARMOIRE DE COIN - A4M03033
(x1) 1 3/16"x33 3/8"x47 13/16" (30x848x1215)



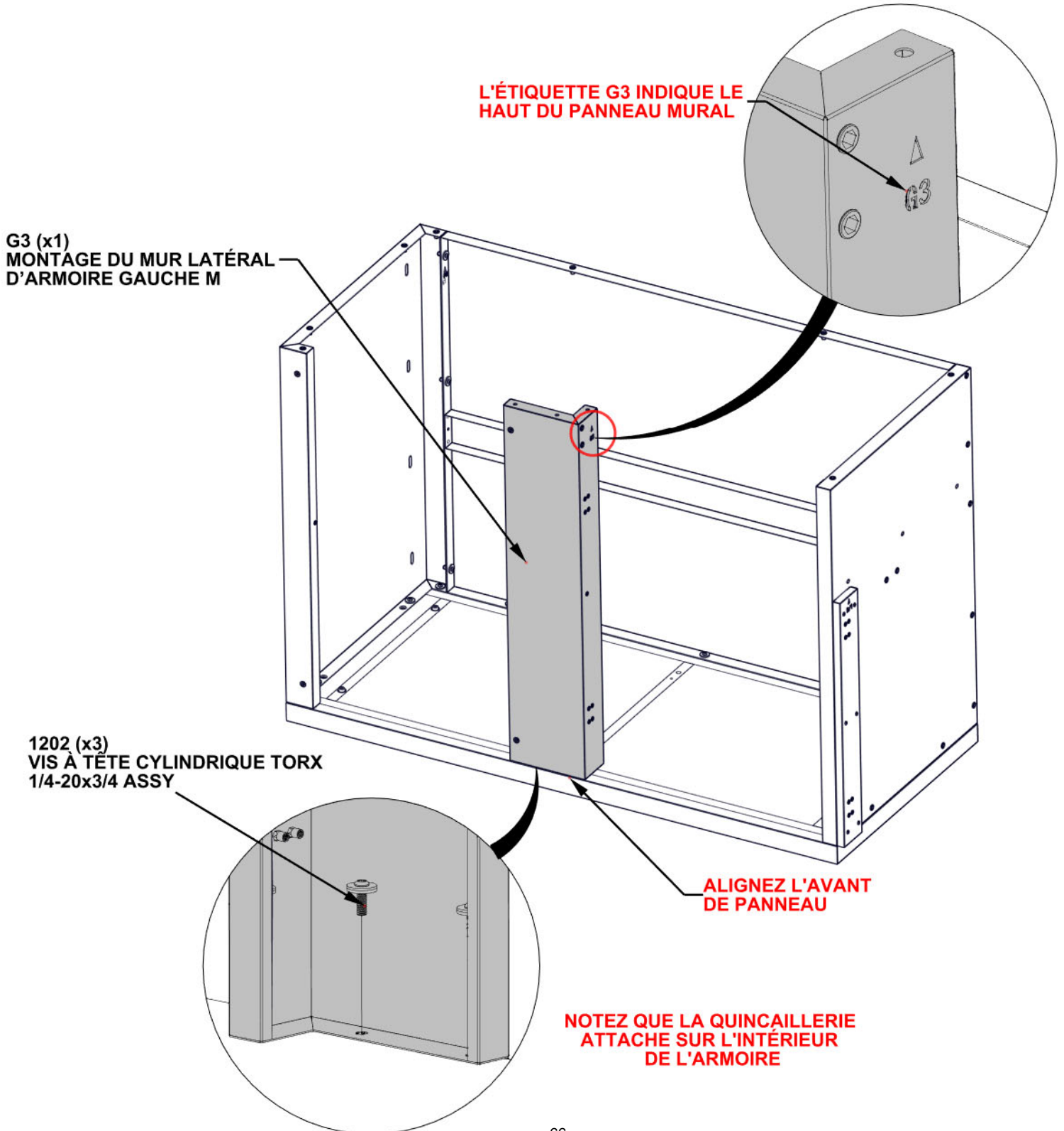
AVANT

ÉTAPE 39 - ASSEMBLAGE DE L'ARMOIRE DE GRIL

QTÉ	N° DE PIÈCE	DESCRIPTION
3	H101202	VIS À TÊTE CYLINDRIQUE TORX 1/4-20x3/4 ASSY

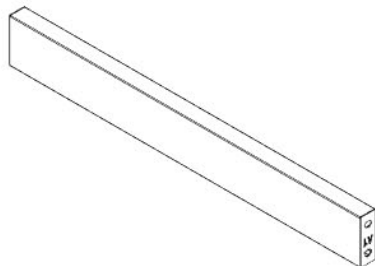


G3 MONTAGE DU MUR LATÉRAL D'ARMOIRE GAUCHE M- A4M03031
 (x1) 3 1/8"x7 1/16"x33 3/8" (80x180x848)



ÉTAPE 40 - ASSEMBLAGE DE L'ARMOIRE DE GRIL

QTÉ	N° DE PIÈCE	DESCRIPTION
2	H101289	VIS À TÊTE CYLINDRIQUE 8-32x1/2" SS



A1 MONTAGE DE POUTRE LATÉRALE DE L'ARMOIRE D'ANGLE- A4M03032
(x1) 1"x2 3/4"x22 1/4" (25x70x565)



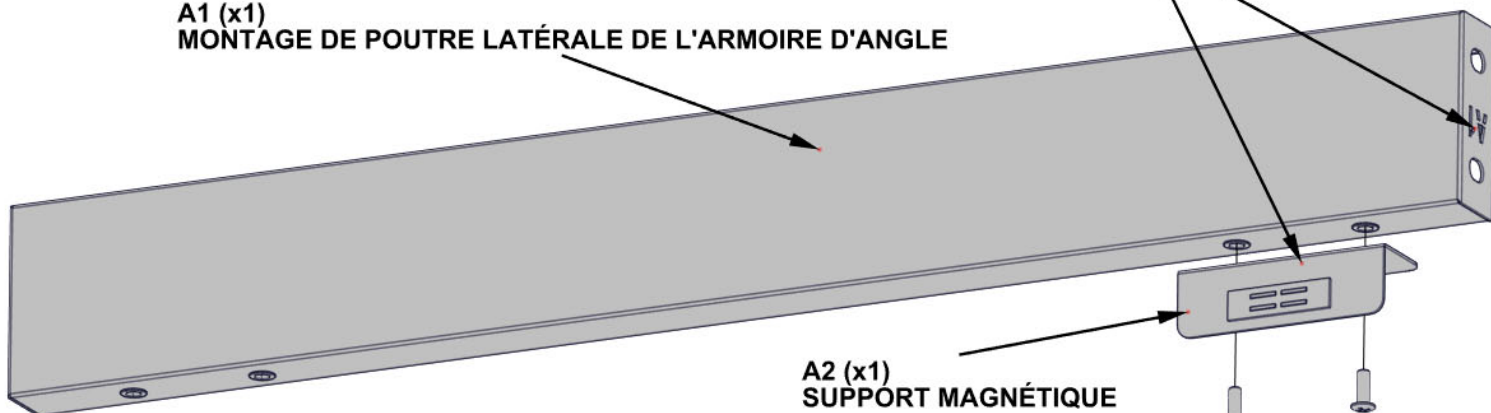
A2 SUPPORT MAGNÉTIQUE- A4M03026
(x1) 1"x1 1/4"x3 1/8" (25x31x80)

**LE SUPPORT MAGNÉTIQUE
S'ATTACHERA AU CÔTÉ DROIT DE LA POUTRE**

A1 (x1)
MONTAGE DE POUTRE LATÉRALE DE L'ARMOIRE D'ANGLE

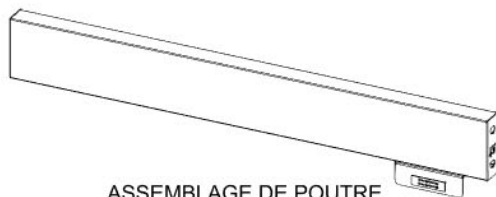
A2 (x1)
SUPPORT MAGNÉTIQUE

1289 (x2)
VIS À TÊTE CYLINDRIQUE
8-32x1/2" SS



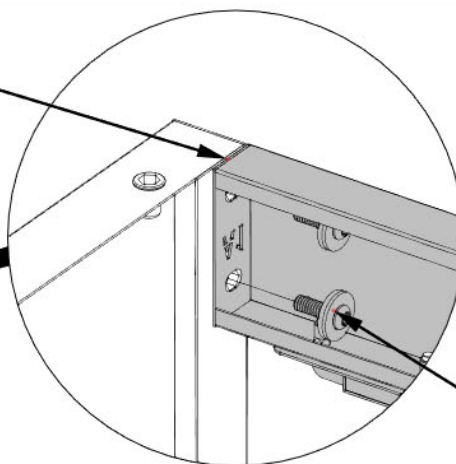
ÉTAPE 41 - ASSEMBLAGE DE L'ARMOIRE DE GRILL

QTÉ	N° DE PIÈCE	DESCRIPTION
4	H101202	VIS À TÊTE CYLINDRIQUE TORX 1/4-20x3/4 ASSY



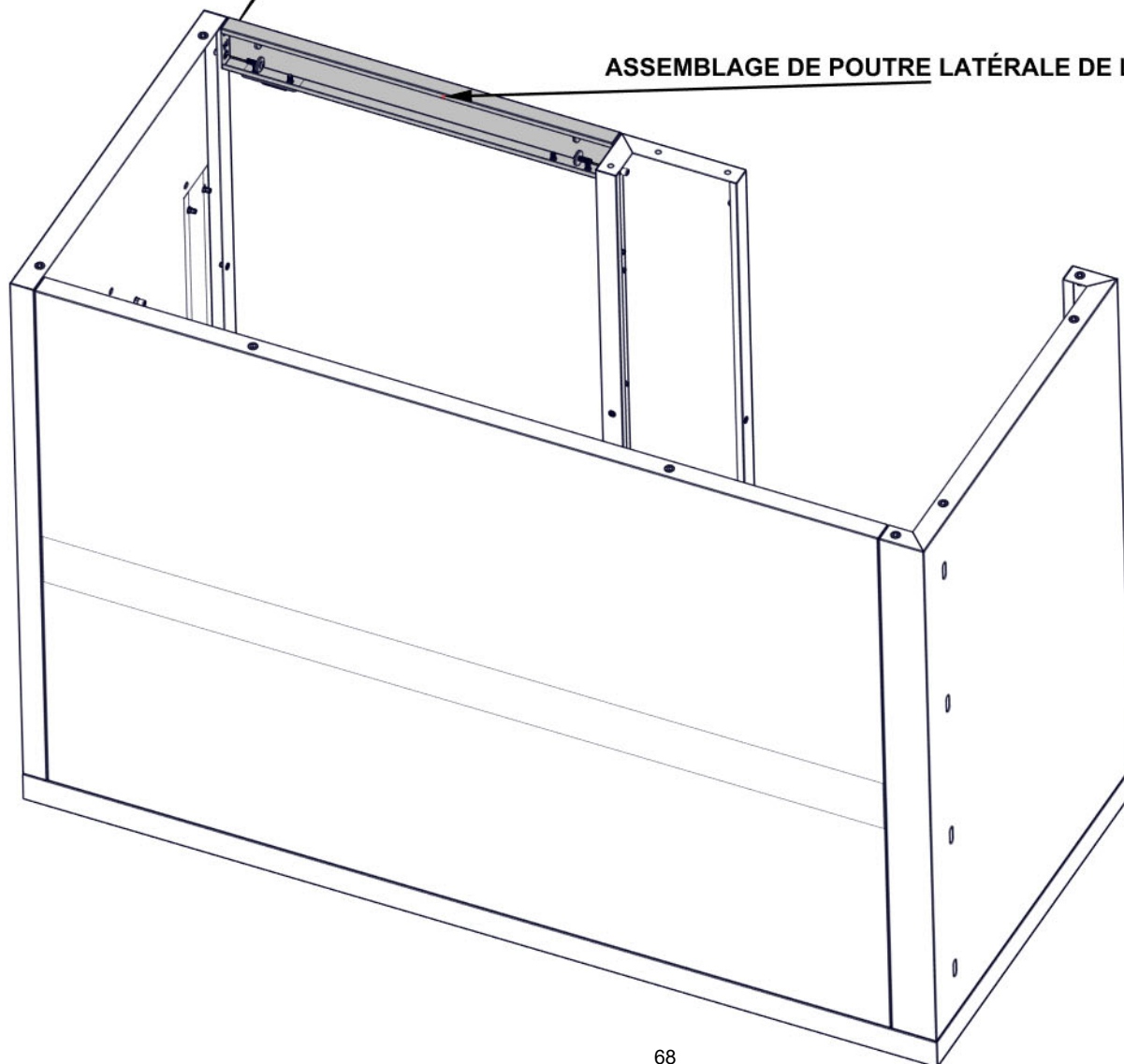
ASSEMBLAGE DE POUTRE LATÉRALE DE L'ÉTAPE 40

ALIGNEZ LES HAUTS



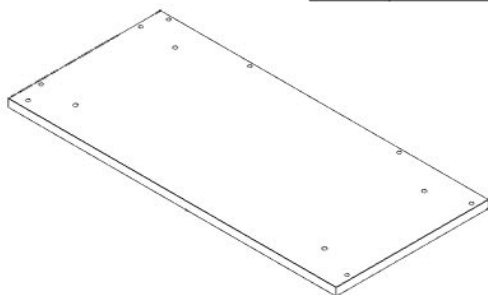
1202 (x4)
VIS À TÊTE CYLINDRIQUE TORX
1/4-20x3/4 ASSY

ASSEMBLAGE DE POUTRE LATÉRALE DE L'ÉTAPE 40



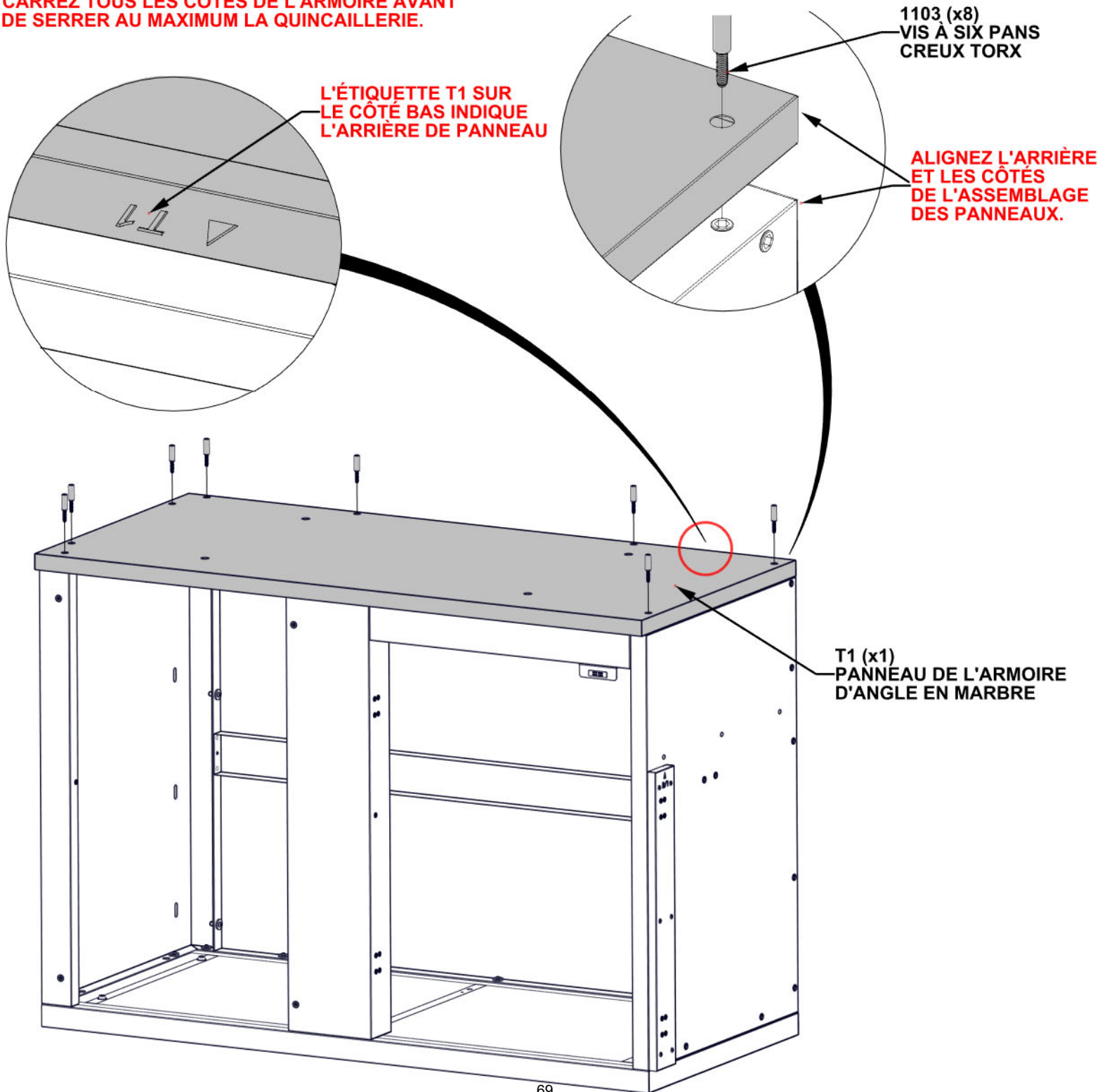
ÉTAPE 42A - ASSEMBLAGE DE L'ARMOIRE DE GRIL

QTÉ	N° DE PIÈCE	DESCRIPTION
8	H101103	VIS À SIX PANS CREUX TORX 1/4-20



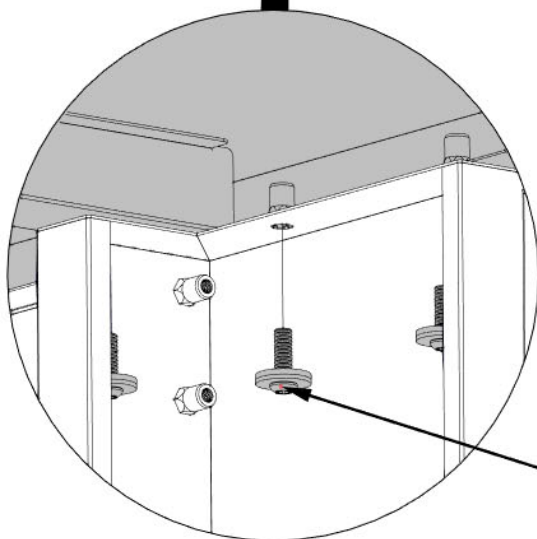
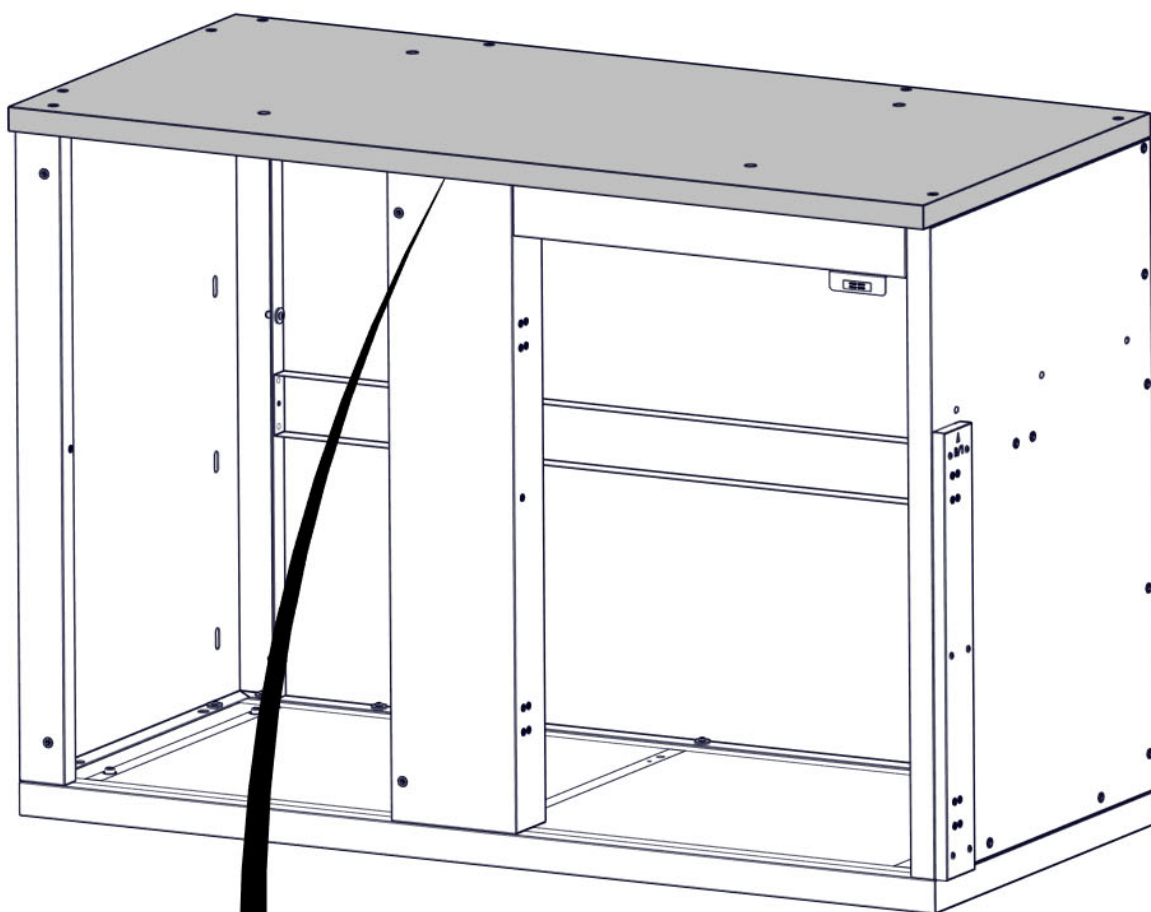
T1 PANNEAU DE L'ARMOIRE D'ANGLE EN MARBRE L - A4M03034
(x1) 1 1/4"x24 1/8"x51 7/8" (32x612x1317)

- ALIGNEZ L'ARRIÈRE ET LES CÔTÉS DE L'ASSEMBLAGE DES PANNEAUX.
- **CARREZ TOUS LES CÔTÉS DE L'ARMOIRE AVANT DE SERRER AU MAXIMUM LA QUINCAILLERIE.**



ÉTAPE 42B - ASSEMBLAGE DE L'ARMOIRE DE GRIL

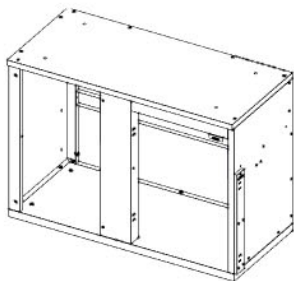
QTÉ	N° DE PIÈCE	DESCRIPTION
3	H101202	VIS À TÊTE CYLINDRIQUE 1/4-20x3/4 ASSY



**NOTEZ QUE LA QUINCAILLERIE
S'ATTACHE SUR L'INTÉRIEUR
DE L'ARMOIRE**

**1202 (x3)
VIS À TÊTE CYLINDRIQUE 1/4-20x3/4 ASSY**

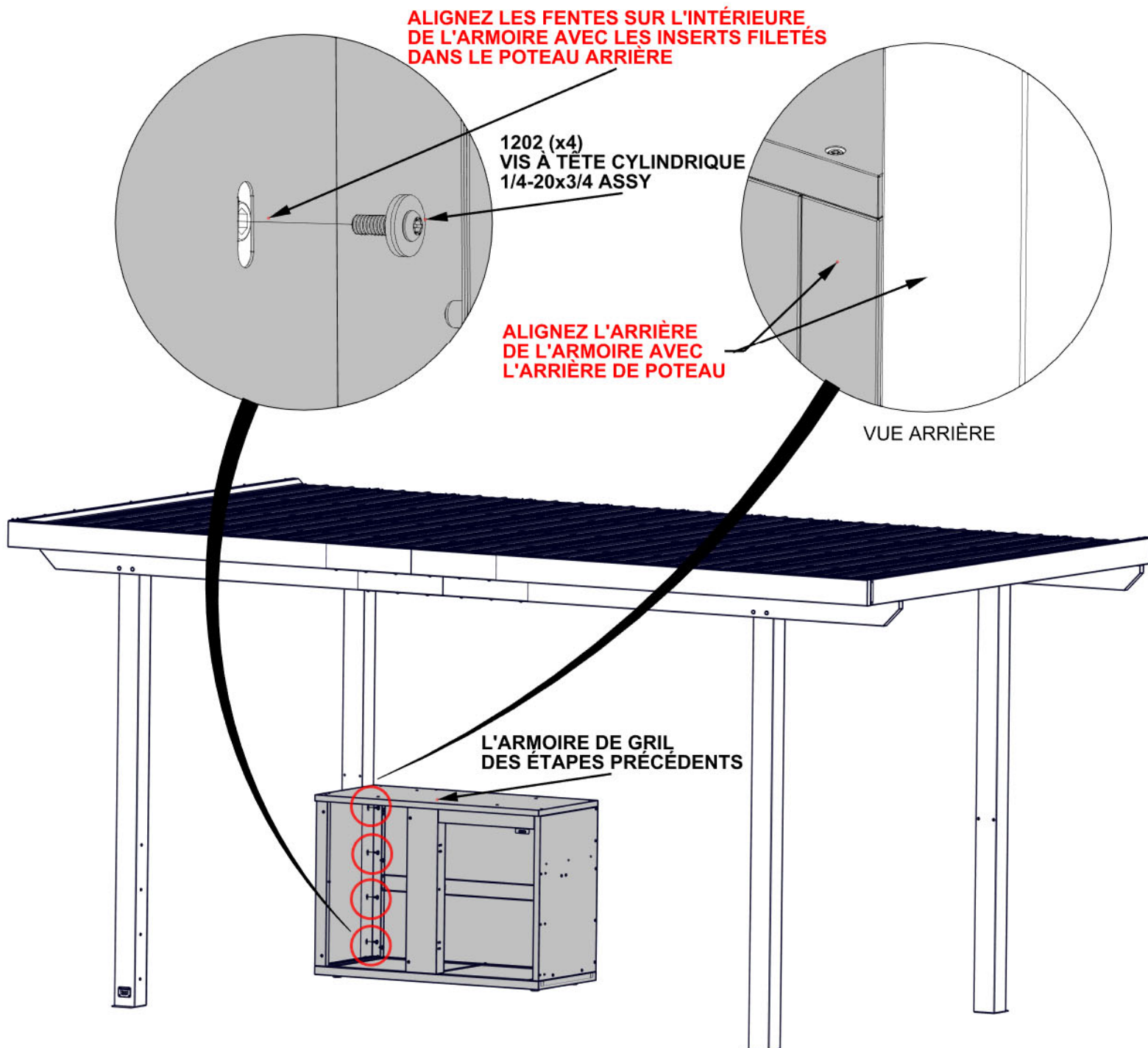
ÉTAPE 43 - INSTALLATION DE L'ARMOIRE DE GRIL



L'ARMOIRE DE GRIL DES ÉTAPES PRÉCÉDENTES

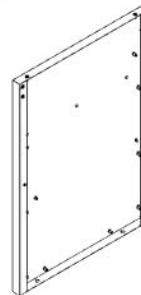
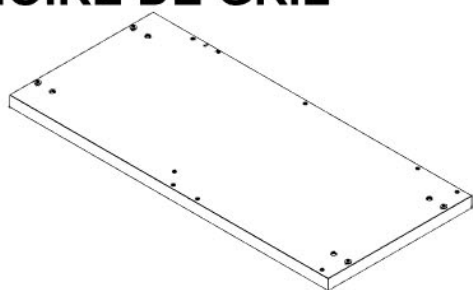
QTÉ	N° DE PIÈCE	DESCRIPTION
4	H101202	VIS À TÊTE CYLINDRIQUE 1/4-20x3/4 ASSY

- POSITIONNEZ L'ARMOIRE AU-DESSOUS LA STRUCTURE DE FUSION FIRE.
- LE CÔTÉ RESTERA CONTRE L'INTÉRIURE DU POTEAU ARRIÈRE GAUCHE
- LE CÔTÉ ARRIÈRE DE L'ARMOIRE ALIGNERA AVEC L'ARRIÈRE DU POTEAU.
- **AVANT DE SERRER TOUTE LA QUINCAILLERIE VEUILLEZ AJUSTER LES PIEDS JUSQU'IL EST NIVEAU**



ÉTAPE 44 - ASSEMBLAGE DE L'ARMOIRE DE GRIL

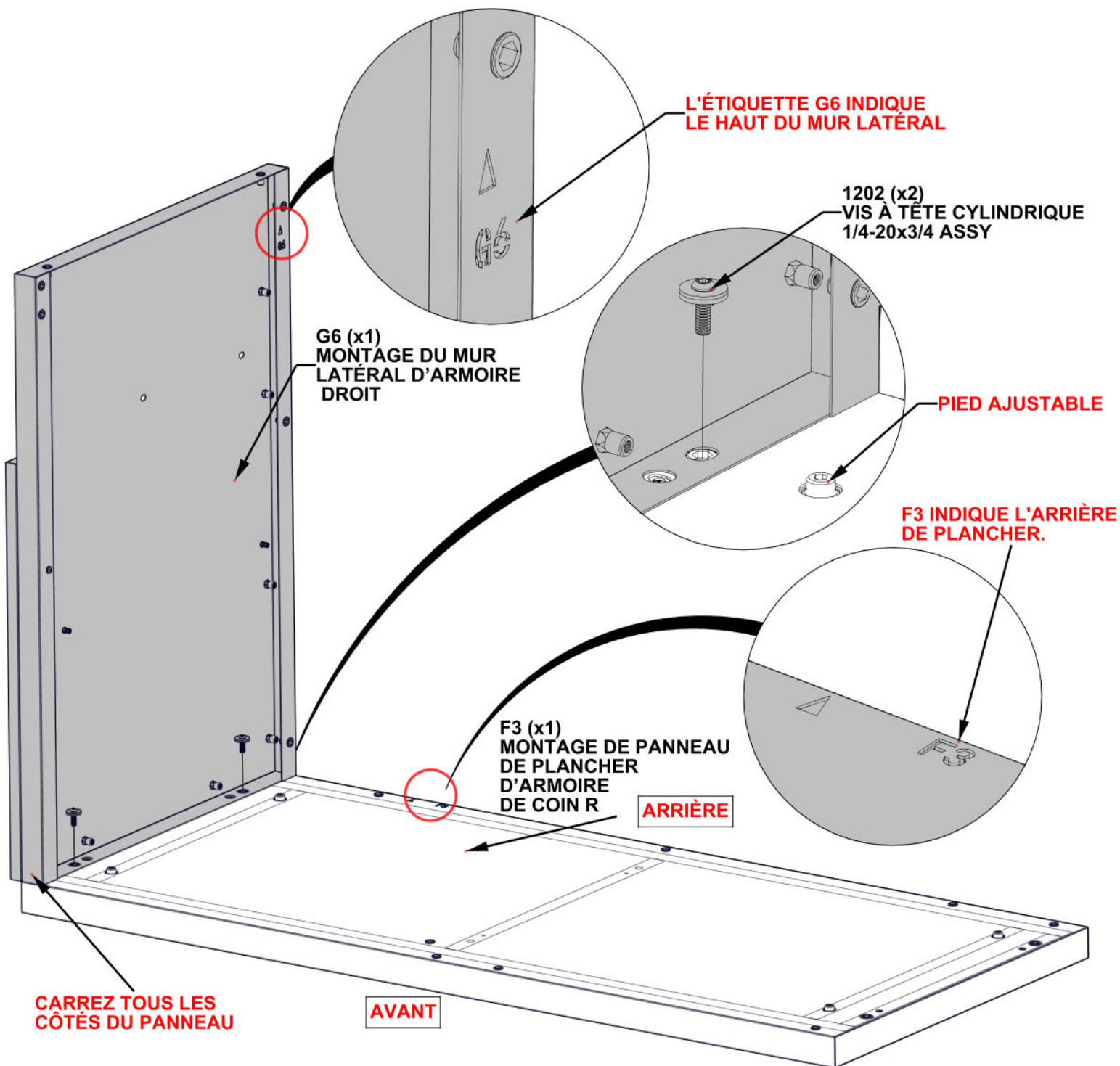
QTÉ	N° DE PIÈCE	DESCRIPTION
2	H101202	VIS À TÊTE CYLINDRIQUE 1/4-20x3/4 ASSY



F3 MONTAGE DE PANNEAU DE PLANCHER D'ARMOIRE DE COIN R
- A4M03039 (x1) 2 5/8"x23 3/8"x51 7/8" (66x594x1317)

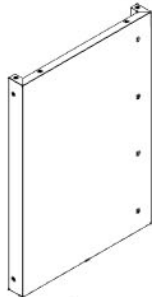
G6 MONTAGE DU MUR LATÉRAL D'ARMOIRE DROIT- A4M03040
(x1) 2 1/16"x23 3/8"x33 3/8" (53x594x848)

- POSITIONNER LE PANNEAU DANS LA PROXIMITÉ DE L'EMPLACEMENT DE LA CUISINE.
- CHAQUE PLANCHER VIENT AVEC UN PIED AJUSTABLE. VEUILLEZ L'UTILISER LE MANDRIN HEX FOURNI AFIN DE LES AJUSTER JUSQU'ILS SOIT NIVEAUX.

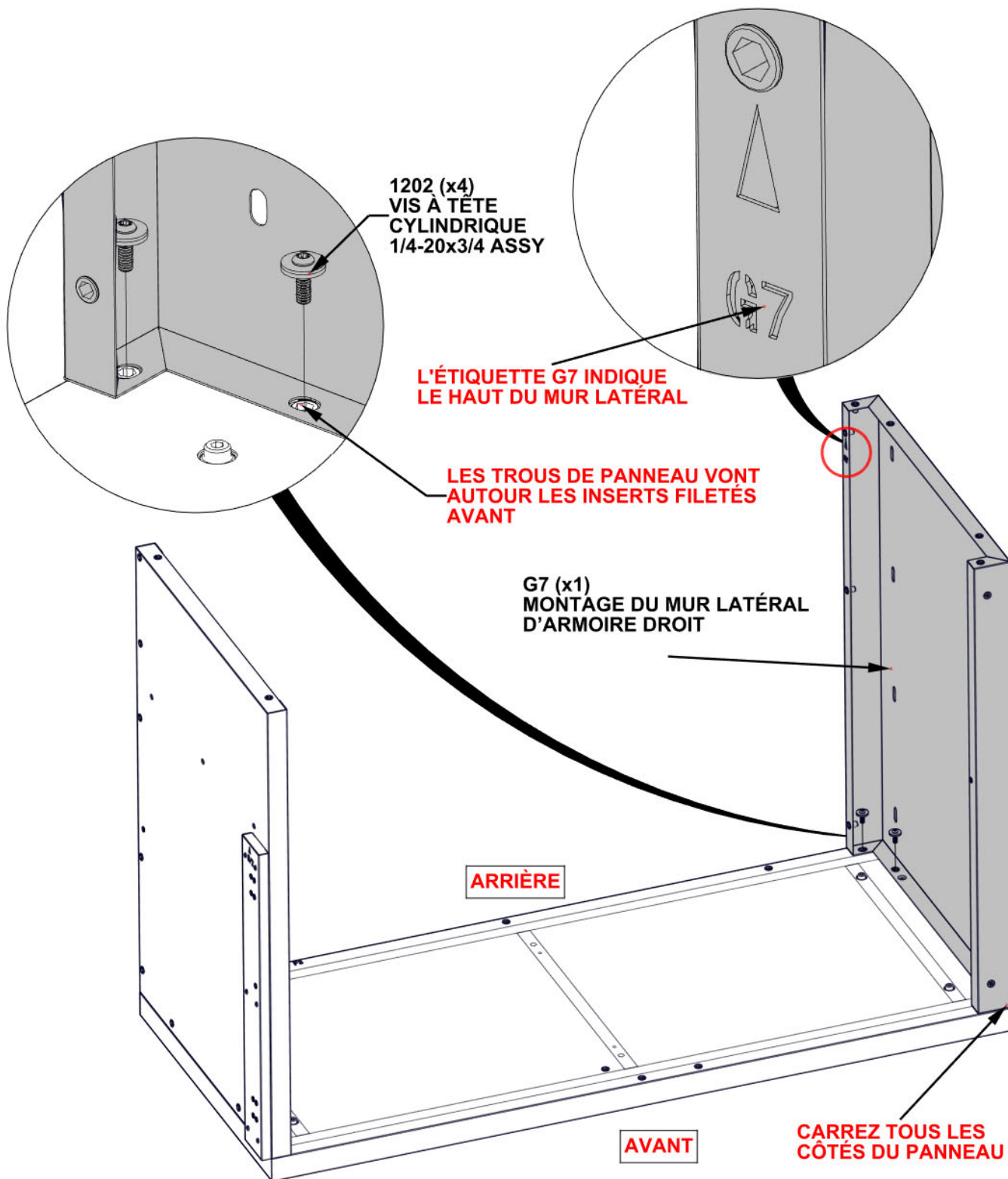


ÉTAPE 45 - ASSEMBLAGE DE L'ARMOIRE DE GRIL

QTÉ	N° DE PIÈCE	DESCRIPTION
4	H101202	VIS À TÊTE CYLINDRIQUE 1/4-20x3/4 ASSY

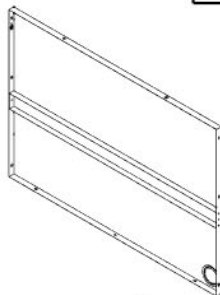


G7 MONTAGE DU MUR LATÉRAL D'ARMOIRE DROIT- A4M03041
(x1) 2 9/16"x23 3/8"x33 3/8" (65x594x848)

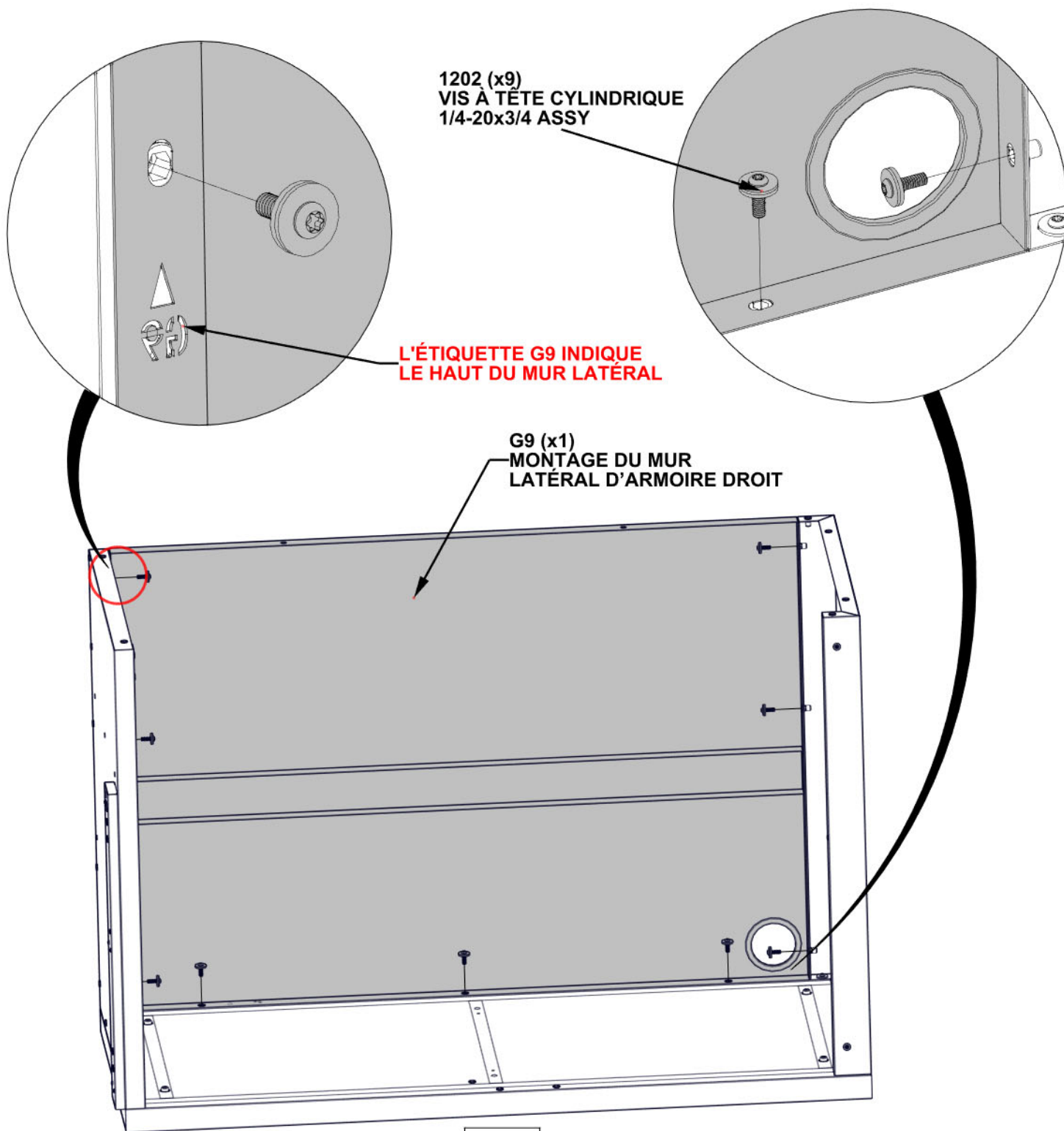


ÉTAPE 46 - ASSEMBLAGE DE L'ARMOIRE DE GRIL

QTÉ	N° DE PIÈCE	DESCRIPTION
9	H101202	VIS À TÊTE CYLINDRIQUE 1/4-20x3/4 ASSY



G9 MONTAGE DU MUR LATÉRAL D'ARMOIRE DROIT- A4M03043
(x1) 1 3/16"x33 3/8"x47 13/16" (30x848x1215)



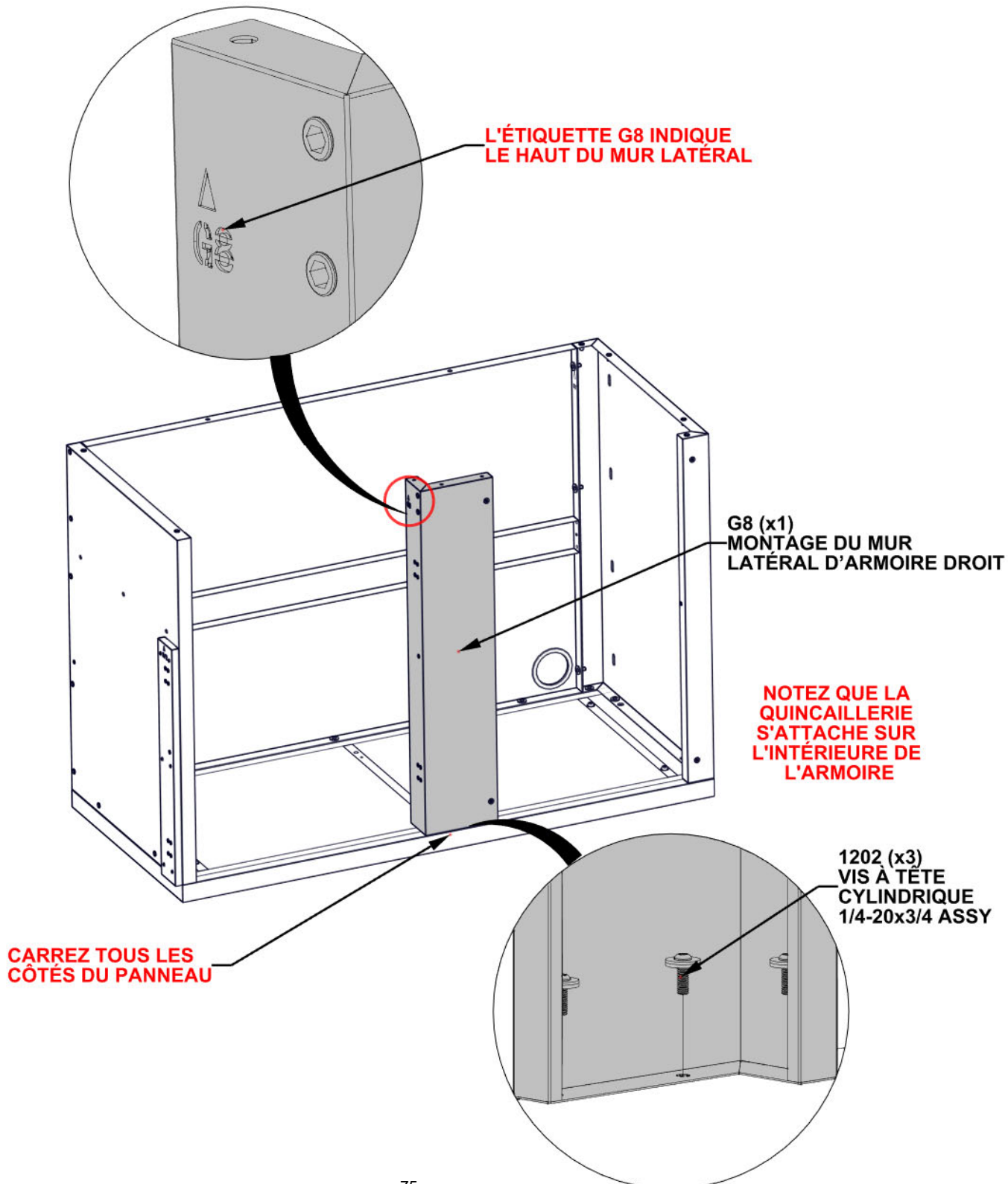
AVANT

ÉTAPE 47 - ASSEMBLAGE DE L'ARMOIRE DE GRIL

QTÉ	N° DE PIÈCE	DESCRIPTION
3	H101202	VIS À TÊTE CYLINDRIQUE 1/4-20x3/4 ASSY

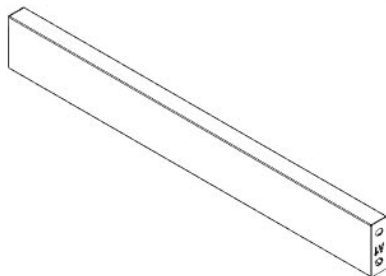


G8 MONTAGE DU MUR LATÉRAL D'ARMOIRE DROIT- A4M03042
 (x1) 3 1/8"x7 1/16"x33 3/8" (80x180x848)



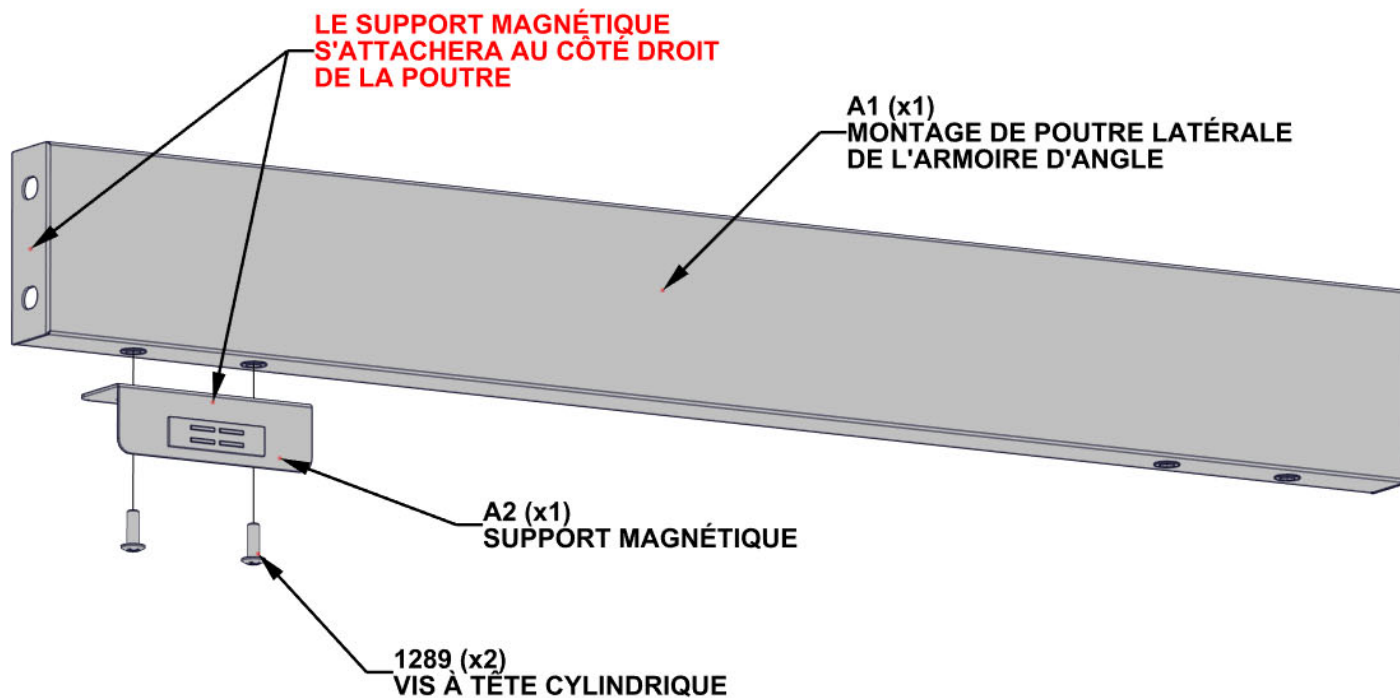
ÉTAPE 48 - ASSEMBLAGE DE L'ARMOIRE DE GRIL

QTÉ	N° DE PIÈCE	DESCRIPTION
2	H101289	VIS À TÊTE CYLINDRIQUE 8-32x1/2" SS



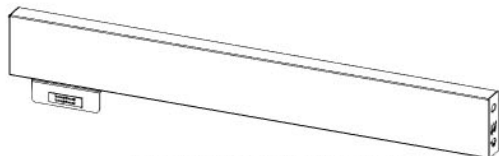
A1 MONTAGE DE POUTRE LATÉRALE DE L'ARMOIRE D'ANGLE- A4M03032
(x1) 1"x2 3/4"x22 1/4" (25x70x565)

A2 SUPPORT MAGNÉTIQUE - A4M03026
(x1) 1"x1 1/4"x3 1/8" (25x31x80)



ÉTAPE 49 - ASSEMBLAGE DE L'ARMOIRE DE GRIL

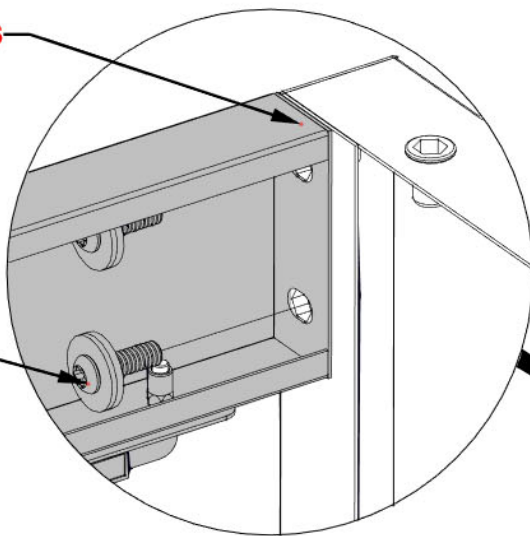
QTÉ	N° DE PIÈCE	DESCRIPTION
4	H101202	VIS À TÊTE CYLINDRIQUE 1/4-20x3/4 ASSY



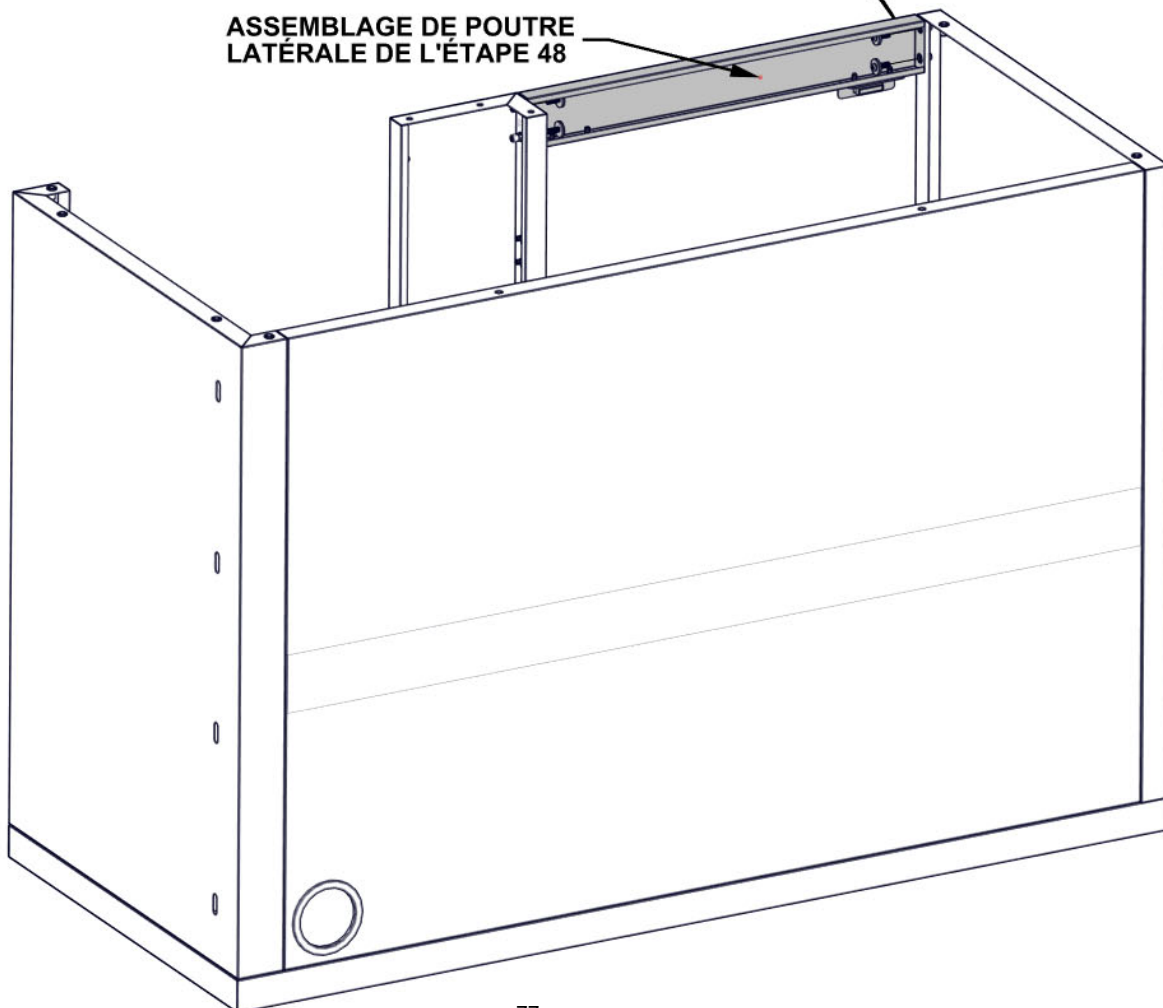
ASSEMBLAGE DE POUTRE
LATÉRALE DE L'ÉTAPE 48

ALIGNEZ LES HAUTS

1202 (x4)
VIS À TÊTE CYLINDRIQUE
1/4-20x3/4 ASSY

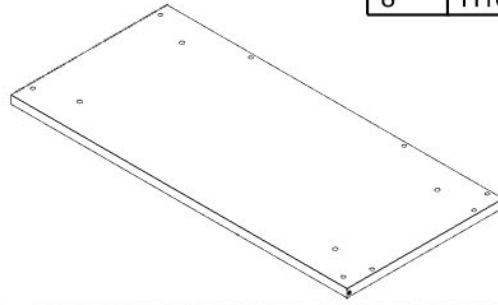


ASSEMBLAGE DE POUTRE
LATÉRALE DE L'ÉTAPE 48



ÉTAPE 50A - ASSEMBLAGE DE L'ARMOIRE DE GRIL

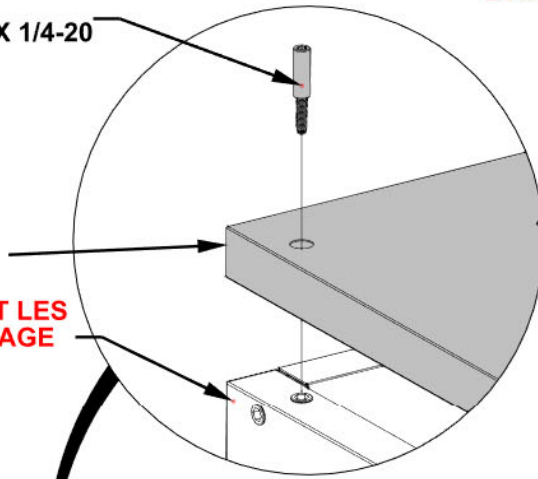
QTÉ	N° DE PIÈCE	DESCRIPTION
8	H101103	VIS À SIX PANS CREUX 1/4-20



T3 PANNEAU DE L'ARMOIRE D'ANGLE EN MARBRE - A4M03044
(x1) 1 1/4"x24 1/8"x51 7/8" (32x612x1317)

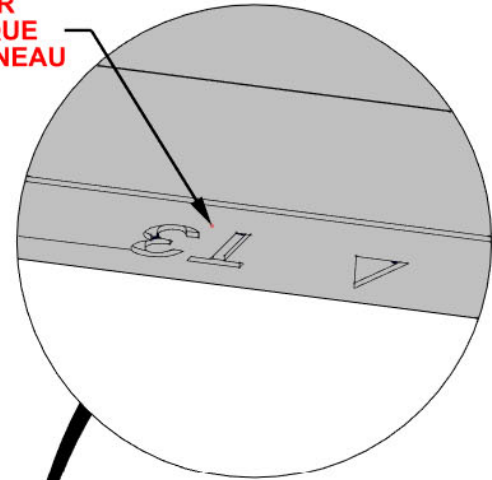
- ALIGNEZ L'ARRIÈRE ET LES CÔTÉS DE L'ASSEMBLAGE DES PANNEAUX.
- **CARREZ TOUS LES CÔTÉS DE L'ARMOIRE AVANT DE SERRER AU MAXIMUM LA QUINCAILLERIE.**

1103 (x8)
VIS À SIX PANS CREUX 1/4-20

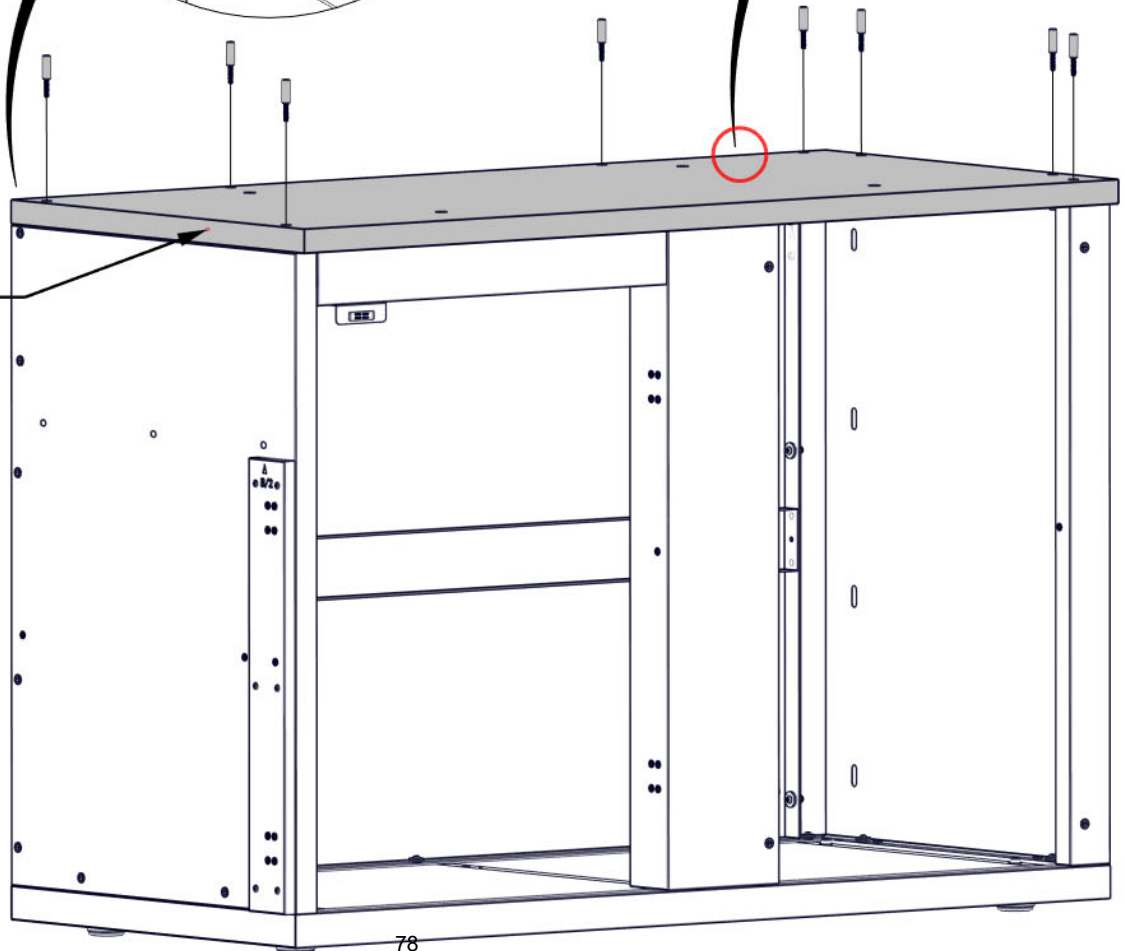


ALIGNEZ L'ARRIÈRE ET LES CÔTÉS DE L'ASSEMBLAGE DE PANNEAU

L'ÉTIQUETTE T3 SUR LE CÔTÉ BAS INDIQUE L'ARRIÈRE DE PANNEAU

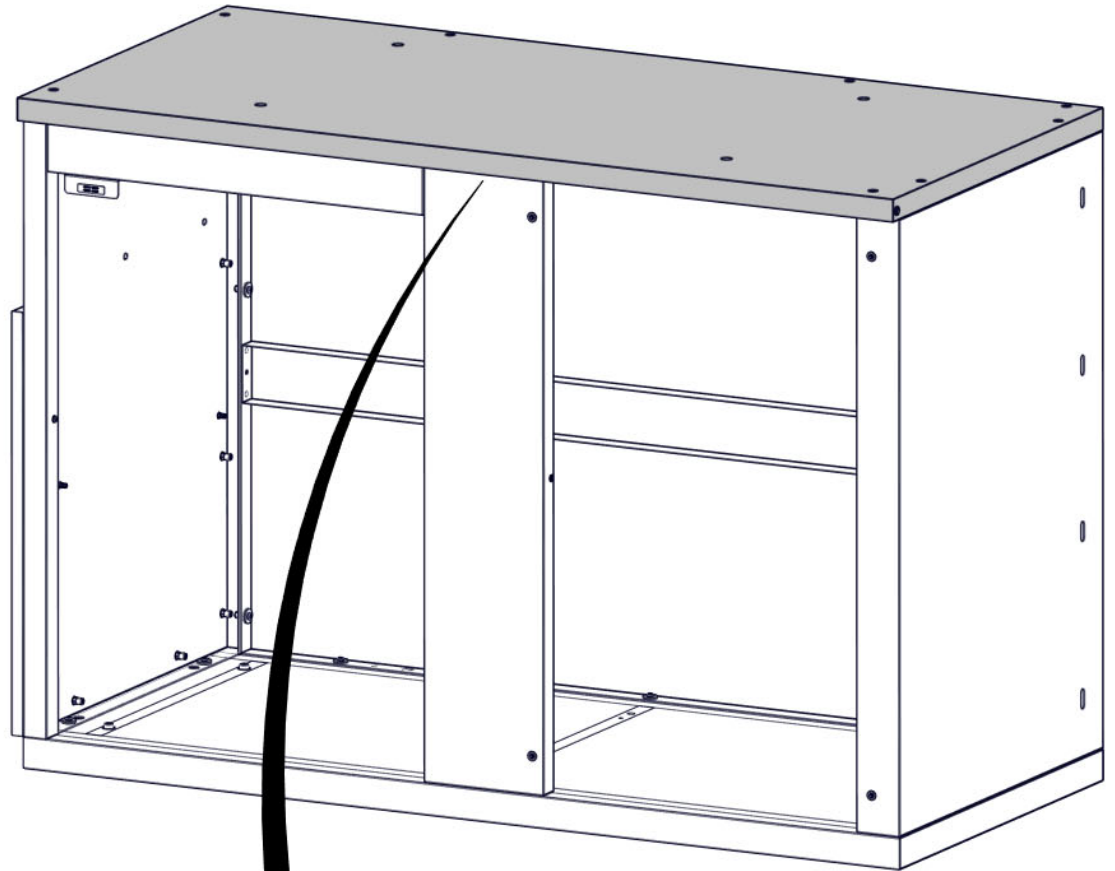


T3 (x1)
PANNEAU DE L'ARMOIRE D'ANGLE EN MARBRE



ÉTAPE 50B - ASSEMBLAGE DE L'ARMOIRE DE GRIL

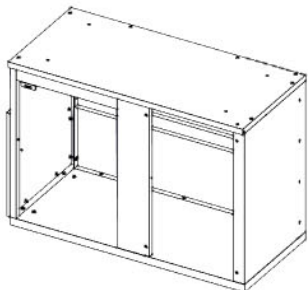
QTÉ	N° DE PIÈCE	DESCRIPTION
3	H101202	VIS À TÊTE CYLINDRIQUE TORX 1/4-20x3/4 ASSY



**NOTEZ QUE LA QUINCAILLERIE
S'ATTACHE SUR L'INTÉRIEUR
DE L'ARMOIRE**

**1202 (x3)
VIS À TÊTE CYLINDRIQUE TORX 1/4-20x3/4 ASSY**

ÉTAPE 51 - INSTALLATION DE L'ARMOIRE DE GRIL



L'ARMOIRE DE GRILL
DES ÉTAPES PRÉCÉDENTES

QTÉ	N° DE PIÈCE	DESCRIPTION
4	H101202	VIS À TÊTE CYLINDRIQUE TORX 1/4-20x3/4 ASSY

- POSITIONNEZ L'ARMOIRE AU-DESSOUS LA STRUCTURE DE FUSION FIRE.
 - LE CÔTÉ RESTERA CONTRE L'INTÉRIEUR DU POTEAU ARRIÈRE GAUCHE
 - LE CÔTÉ ARRIÈRE DE L'ARMOIRE ALIGNERA AVEC L'ARRIÈRE DU POTEAU.
- AVANT DE SERRER TOUTE LA QUINCAILLERIE VEUILLEZ AJUSTER LES PIEDS JUSQU'IL EST NIVEAU**

**ALIGNEZ LES FENTES SUR L'INTÉRIEUR
DE L'ARMOIRE AVEC LES INSERTS FILETÉS
DANS LE POTEAU ARRIÈRE**

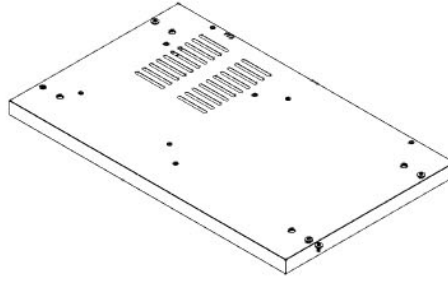
1202 (x4)
VIS À TÊTE
CYLINDRIQUE TORX
1/4-20x3/4 ASSY

**ALIGNEZ L'ARRIÈRE DE
L'ARMOIRE AVEC L'ARRIÈRE
DE POTEAU**

VUE ARRIÈRE

L'ARMOIRE DE GRILL DES
ÉTAPES PRÉCÉDENTES

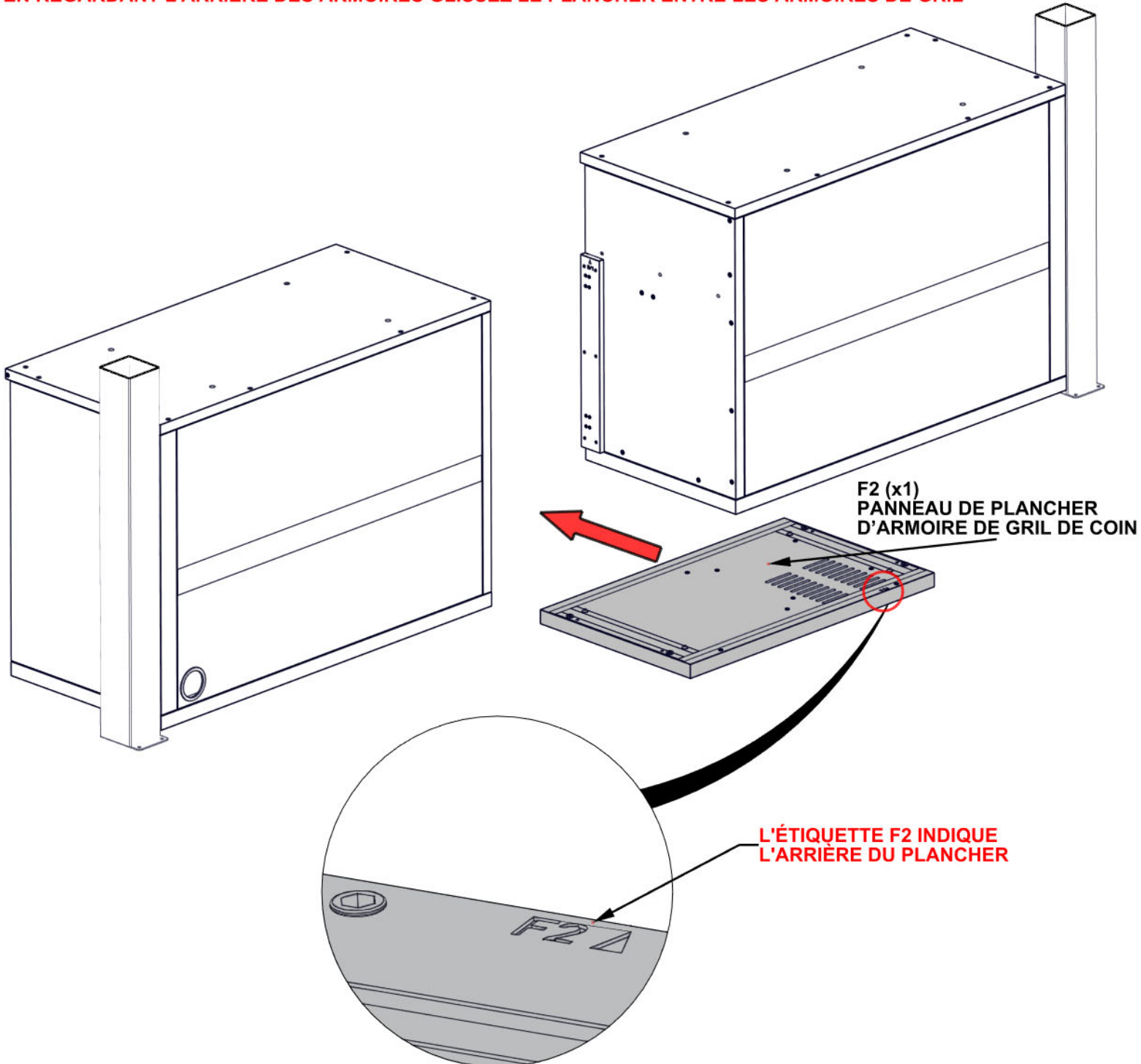
ÉTAPE 52 - ASSEMBLAGE DE L'ARMOIRE DE GRIL



F2 MONTAGE DE PANNEAU DE PLANCHER D'ARMOIRE DE GRIL DE COIN
A4M03048 (x1) 2 5/8"x23 3/8"x38 1/4" (66x594x972)

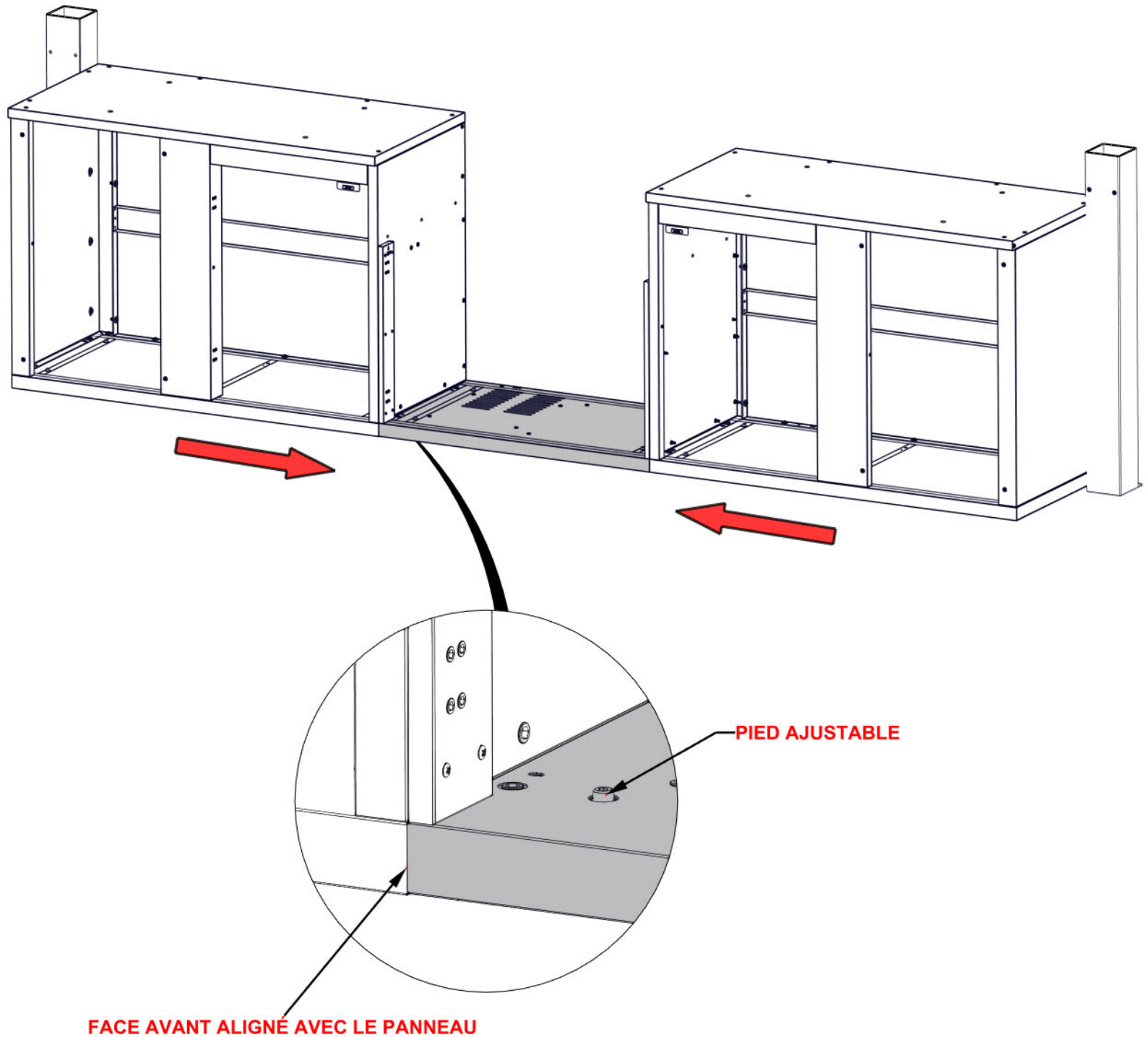
- SEULEMENT LES ARMOIRES DE GRILL SONT MONTRÉS POUR DÉTAILLE

- EN REGARDANT L'ARRIÈRE DES ARMOIRES GLISSEZ LE PLANCHER ENTRE LES ARMOIRES DE GRIL



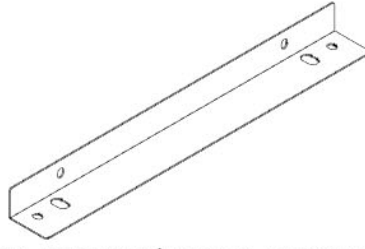
ÉTAPE 53 - ASSEMBLAGE DE L'ARMOIRE DE GRIL

- SEULEMENT LES ARMOIRES DE GRILL SONT MONTRÉS POUR DÉTAILLE
- POSITIONNEZ LES PLANCHERS COMME MONTRÉ AU-DESSOUS
- CHAQUE PLANCHER VIENT AVEC UN PIED AJUSTABLE.
- VEUILLEZ L'UTILISER LE MANDRIN HEX FOURNI AFIN DE LES AJUSTER JUSQU'ILS SOIT NIVEAUX
- AJUSTER LES ARMOIRES DE COIN GAUCHE ET DROIT POUR ÉLIMINER DES VIDES ENTRE LES PLANCHERS ET LES ARMOIRES.



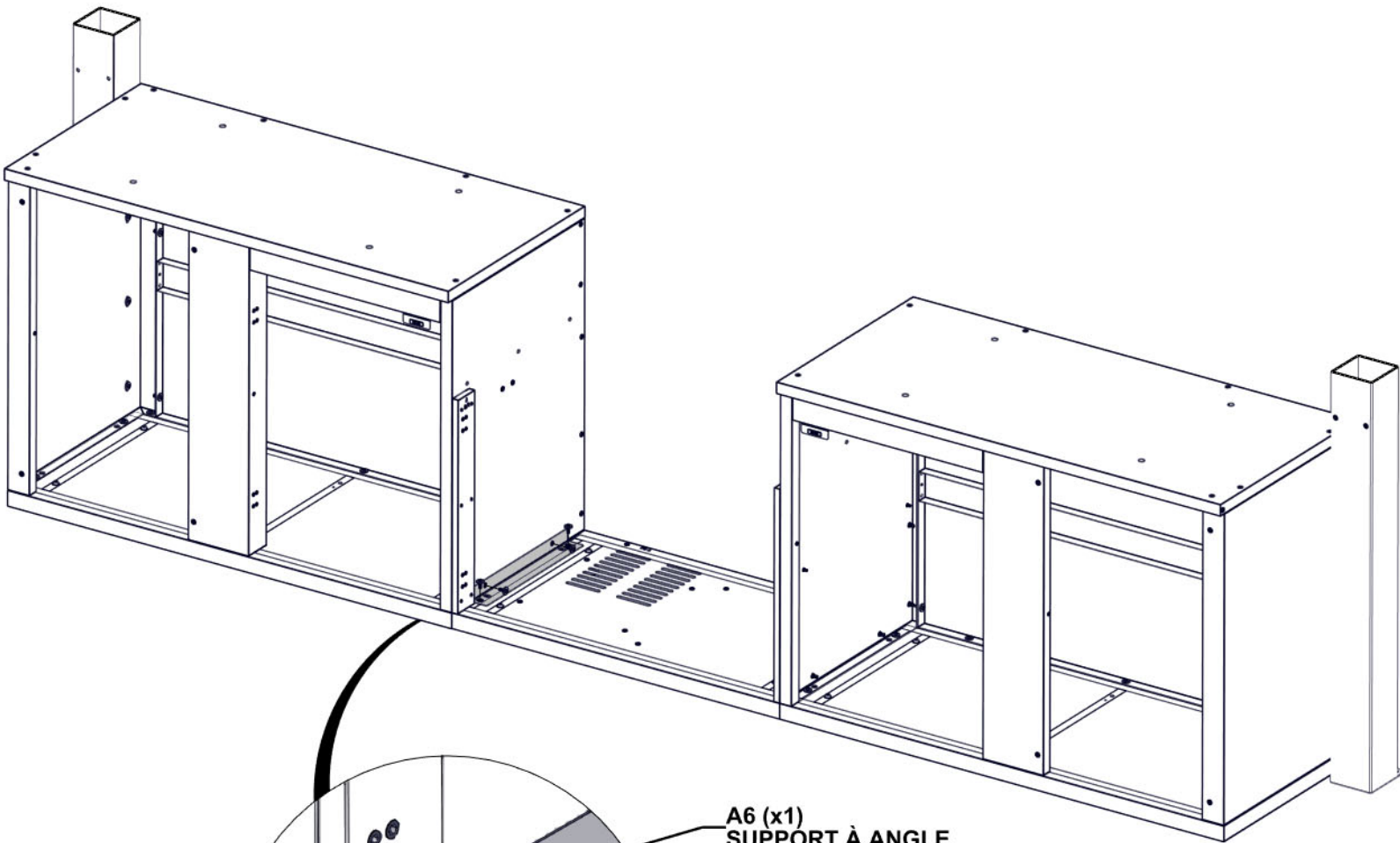
ÉTAPE 54 - ASSEMBLAGE DE L'ARMOIRE DE GRIL

QTÉ	N° DE PIÈCE	DESCRIPTION
4	H101202	VIS À TÊTE CYLINDRIQUE TORX 1/4-20x3/4 ASSY



A6 SUPPORT À ANGLE - A4M03053
(x1) 1 3/8"x1 15/16"x17 1/8" (35x50x435)

- SEULEMENT LES ARMOIRES DE GRIL SONT MONTRÉS POUR DÉTAILLE



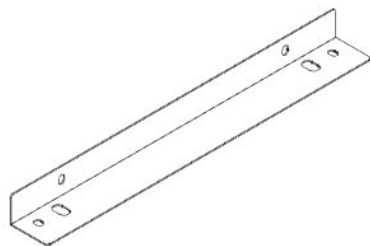
A6 (x1)
SUPPORT À ANGLE

1202 (x4)
VIS À TÊTE CYLINDRIQUE TORX 1/4-20x3/4 ASSY

**ASSUREZ-VOUS QUE LE
FACE AVANT EST ALIGNÉ
AVEC LE PANNEAU**

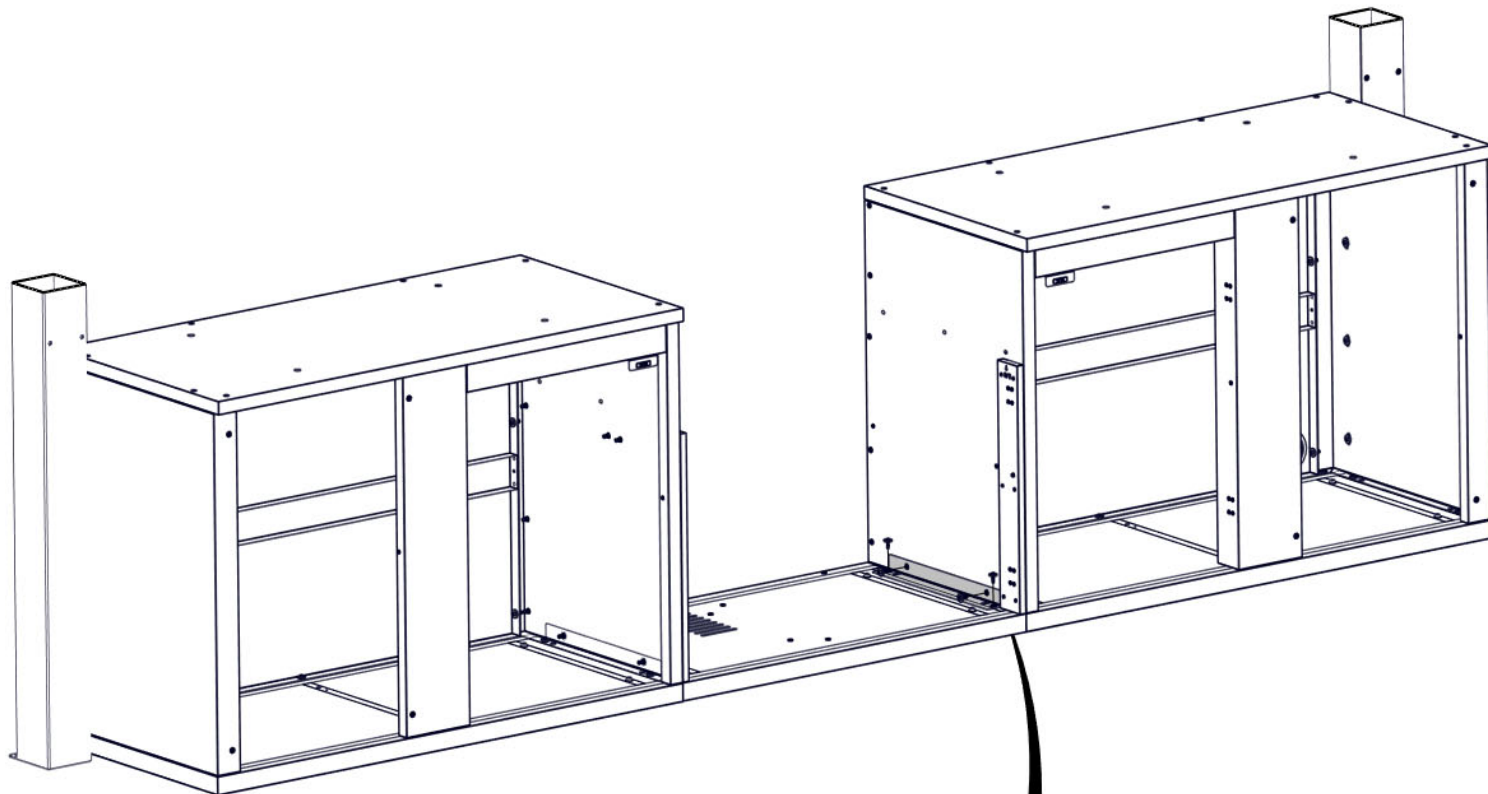
ÉTAPE 55 - ASSEMBLAGE DE L'ARMOIRE DE GRIL

QTÉ	N° DE PIÈCE	DESCRIPTION
4	H101202	VIS À TÊTE CYLINDRIQUE TORX 1/4-20x3/4 ASSY



A6 SUPPORT À ANGLE - A4M03053
(x1) 1 3/8"x1 15/16"x17 1/8" (35x50x435)

- SEULEMENT LES ARMOIRES DE GRIL SONT MONTRÉS POUR DÉTAILLE.



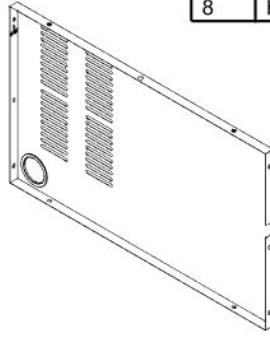
A6 (x1)
SUPPORT À ANGLE

1202 (x4)
VIS À TÊTE CYLINDRIQUE TORX 1/4-20x3/4 ASSY

ASSUREZ-VOUS QUE LE FACE AVANT EST ALIGNÉ AVEC LE PANNEAU

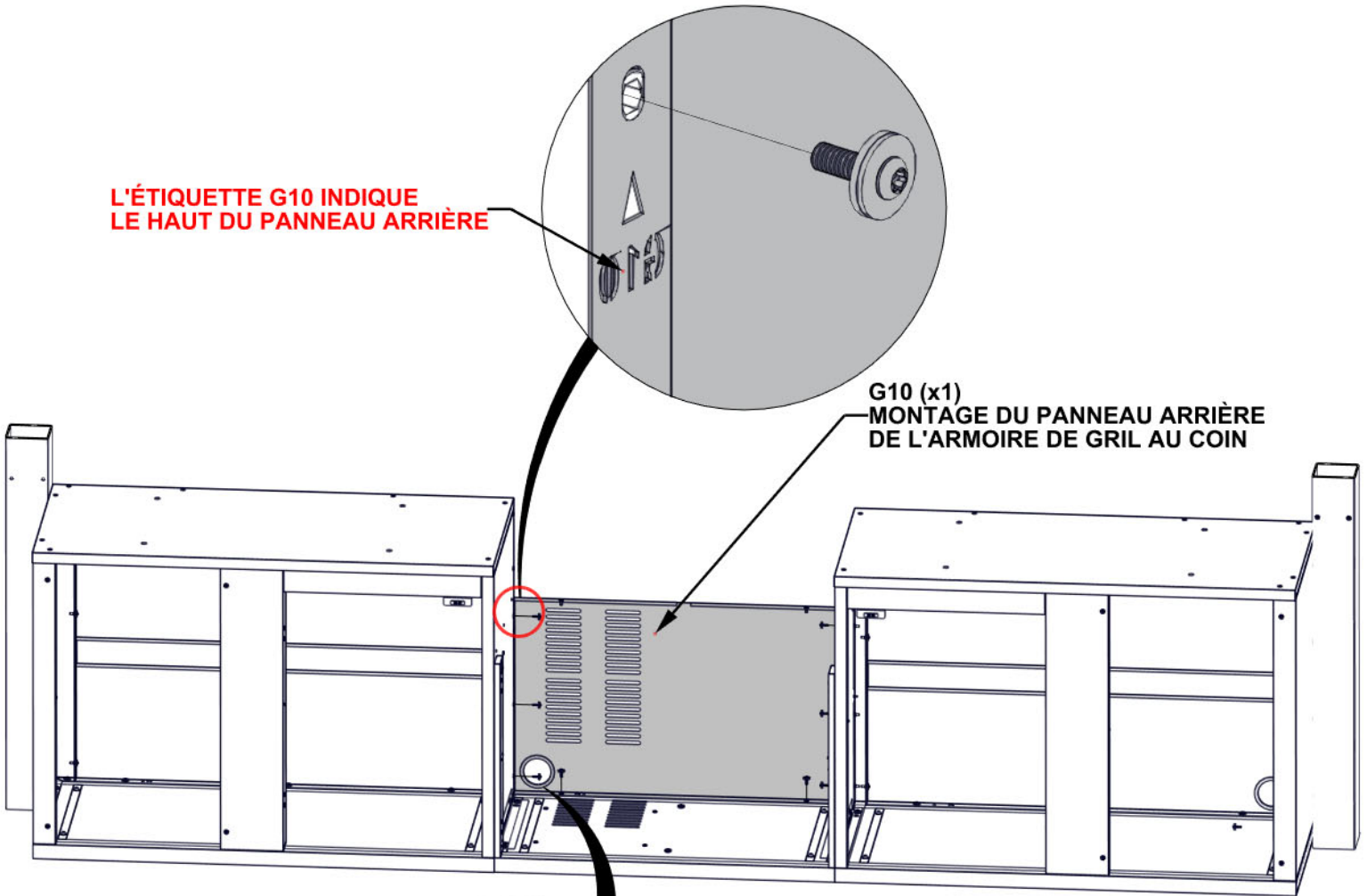
ÉTAPE 56 - ASSEMBLAGE DE L'ARMOIRE DE GRIL

QTÉ	N° DE PIÈCE	DESCRIPTION
8	H101202	VIS À TÊTE CYLINDRIQUE TORX 1/4-20x3/4 ASSY



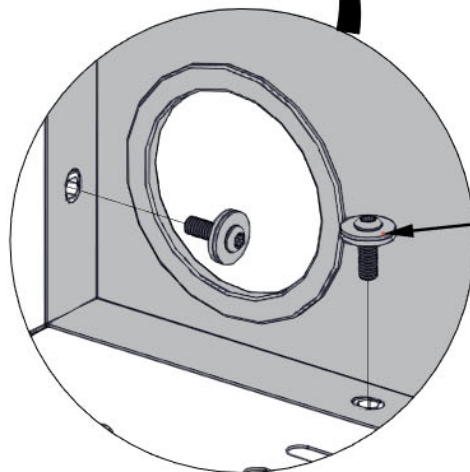
G10 MONTAGE DU PANNEAU ARRIÈRE DE L'ARMOIRE DE GRIL AU COIN - A4M03055
 (x1) 1 3/16"x22 7/8"x38 3/16" (30x581x970)

- SEULEMENT LES ARMOIRES DE GRIL SONT MONTRÉS POUR DÉTAILLE



L'ÉTIQUETTE G10 INDIQUE LE HAUT DU PANNEAU ARRIÈRE

G10 (x1)
 MONTAGE DU PANNEAU ARRIÈRE DE L'ARMOIRE DE GRIL AU COIN

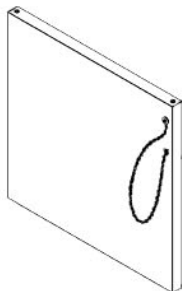


SERREZ SEULEMENT À MAIN

1202 (x8)
 VIS À TÊTE CYLINDRIQUE TORX 1/4-20x3/4 ASSY

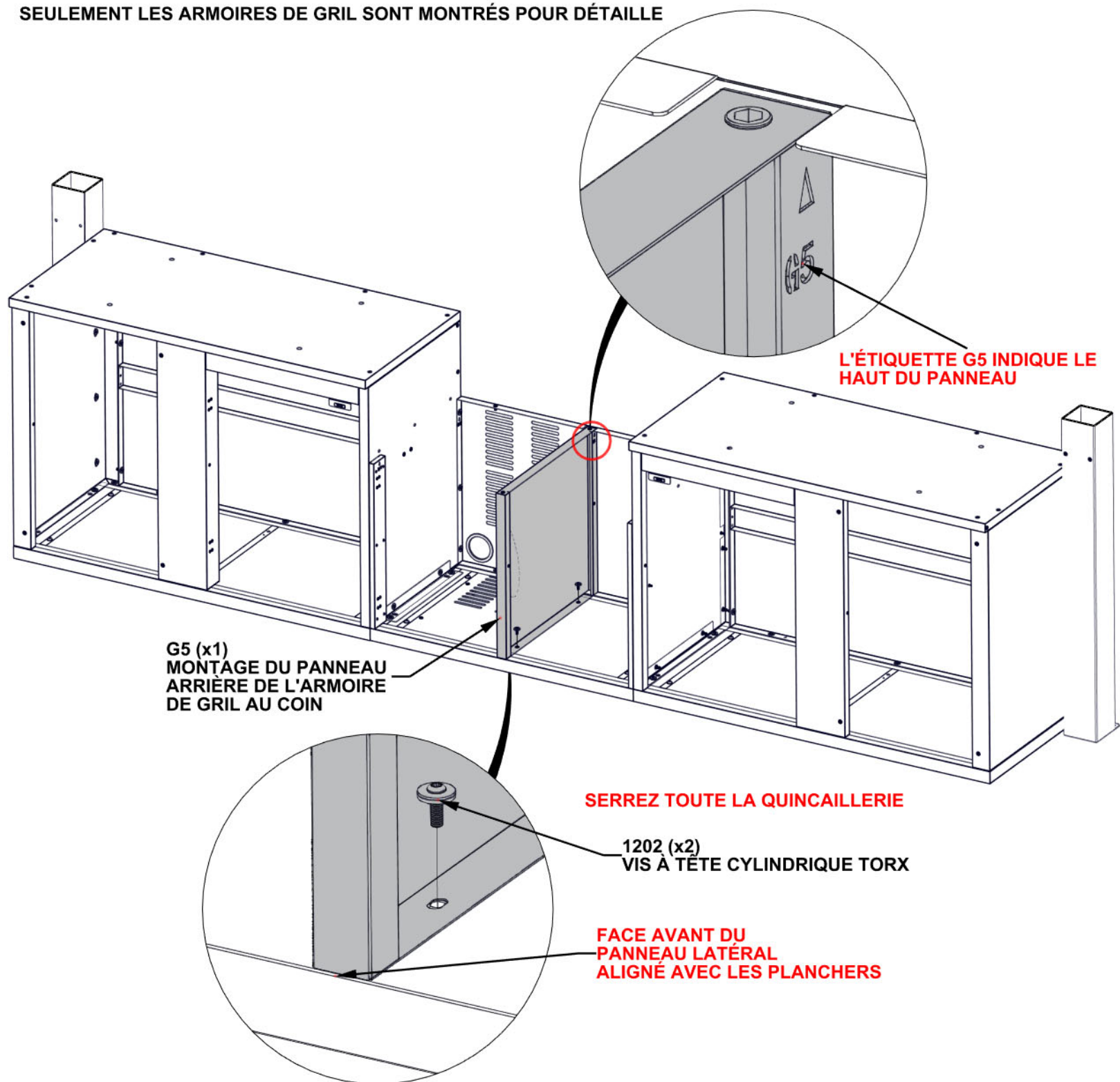
ÉTAPE 57 - ASSEMBLAGE DE L'ARMOIRE DE GRIL

QTÉ	N° DE PIÈCE	DESCRIPTION
2	H101202	VIS À TÊTE CYLINDRIQUE TORX 1/4-20x3/4 ASSY



G5 MONTAGE DU PANNEAU ARRIÈRE DE L'ARMOIRE DE GRIL AU COIN
A4M03050 (x1) 1 3/4"x22 13/16"x23 1/4" (44x579x591)

SEULEMENT LES ARMOIRES DE GRIL SONT MONTRÉS POUR DÉTAILLE



L'ÉTIQUETTE G5 INDIQUE LE HAUT DU PANNEAU

G5 (x1)
MONTAGE DU PANNEAU
ARRIÈRE DE L'ARMOIRE
DE GRIL AU COIN

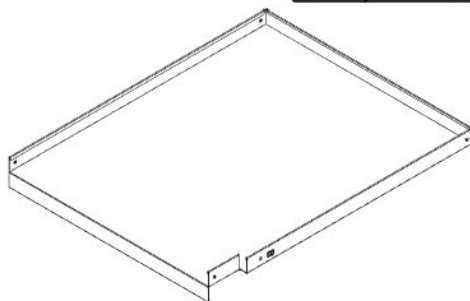
SERREZ TOUTE LA QUINCAILLERIE

1202 (x2)
VIS À TÊTE CYLINDRIQUE TORX

FACE AVANT DU
PANNEAU LATÉRAL
ALIGNÉ AVEC LES PLANCHERS

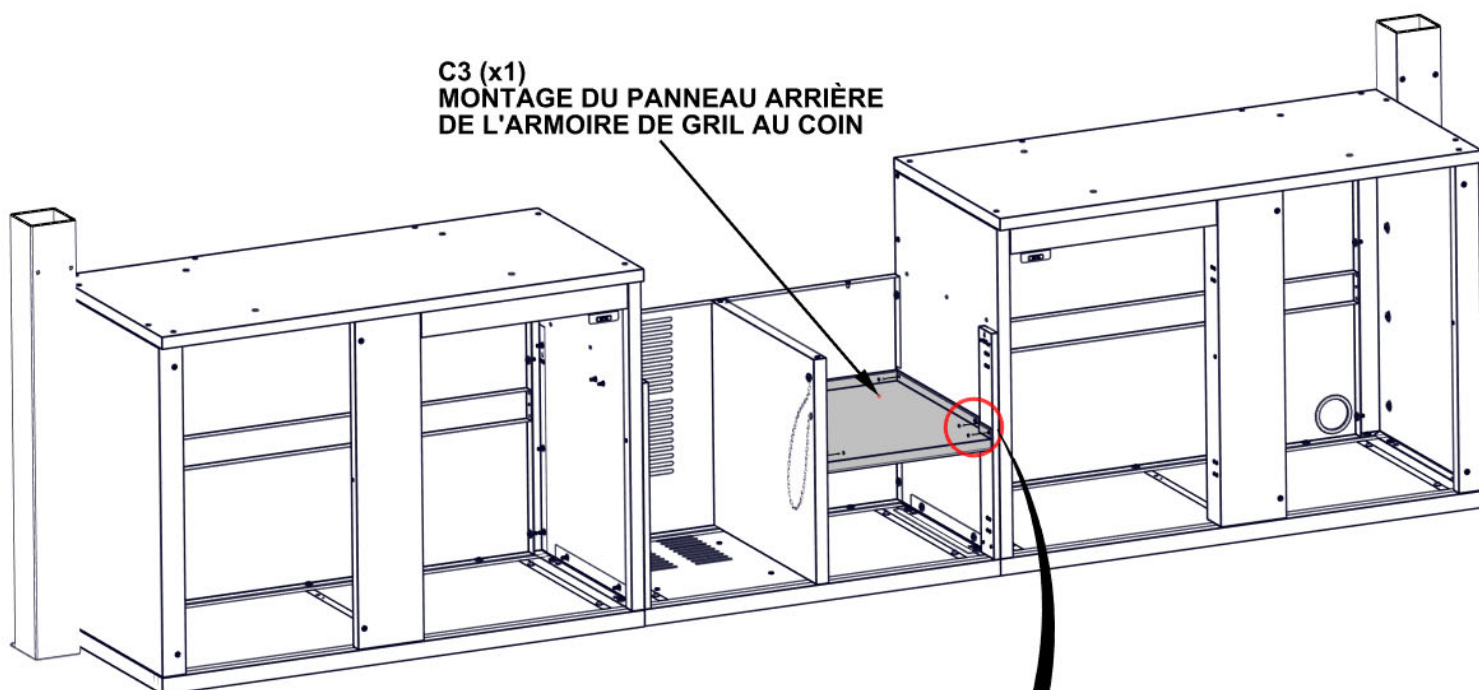
ÉTAPE 58 - ASSEMBLAGE DE L'ARMOIRE DE GRIL

QTÉ	N° DE PIÈCE	DESCRIPTION
5	H101289	VIS À TÊTE CYLINDRIQUE 8-32x1/2" SS

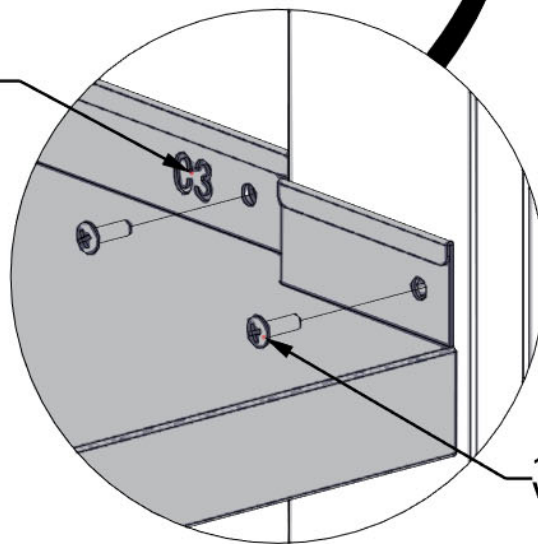


C3 MONTAGE DU PANNEAU ARRIÈRE DE L'ARMOIRE DE GRIL AU COIN
A4M03054 (x1) 2 5/16"x18 1/4"x22 11/16" (59x464x577)

SEULEMENT LES ARMOIRES DE GRIL SONT MONTRÉS POUR DÉTAILLE



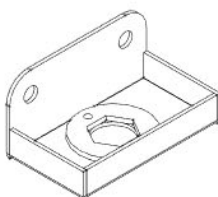
L'ÉTIQUETTE C3 INDIQUE L'AVANT DE L'ÉTAGÈRE



1289 (x5)
VIS À TÊTE CYLINDRIQUE

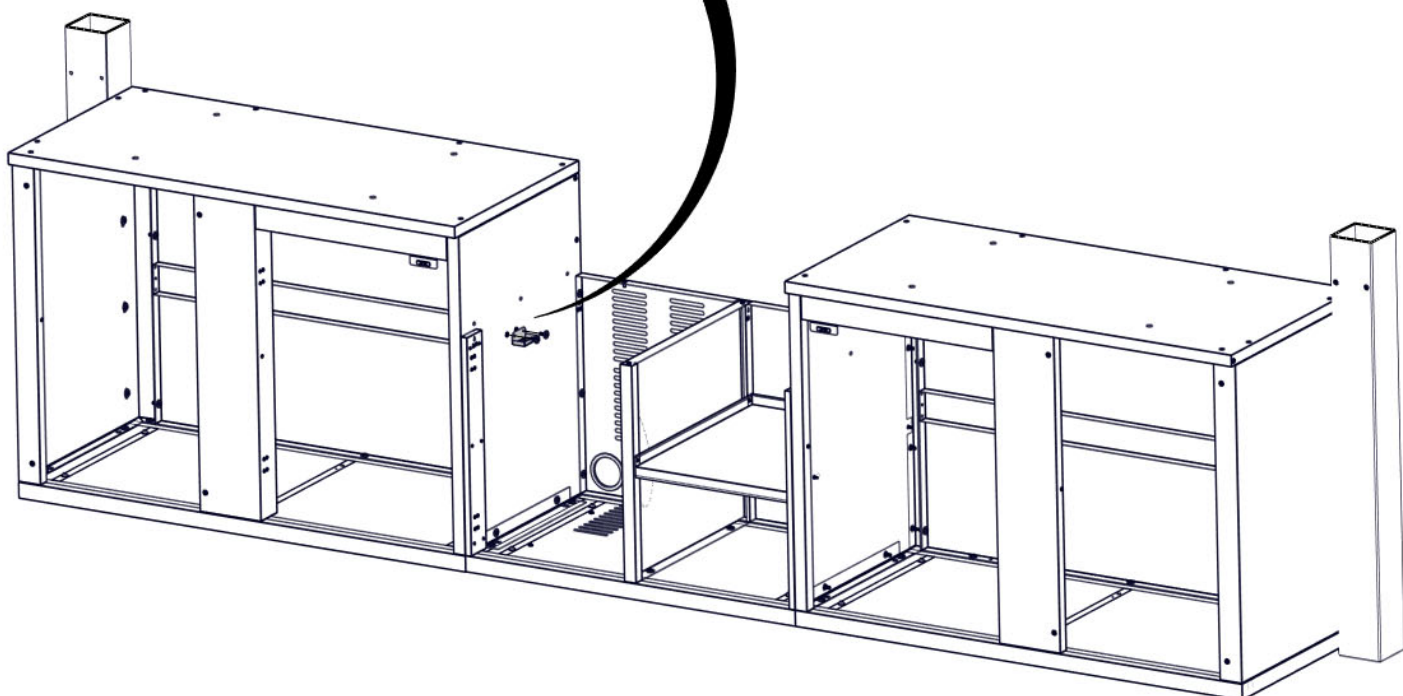
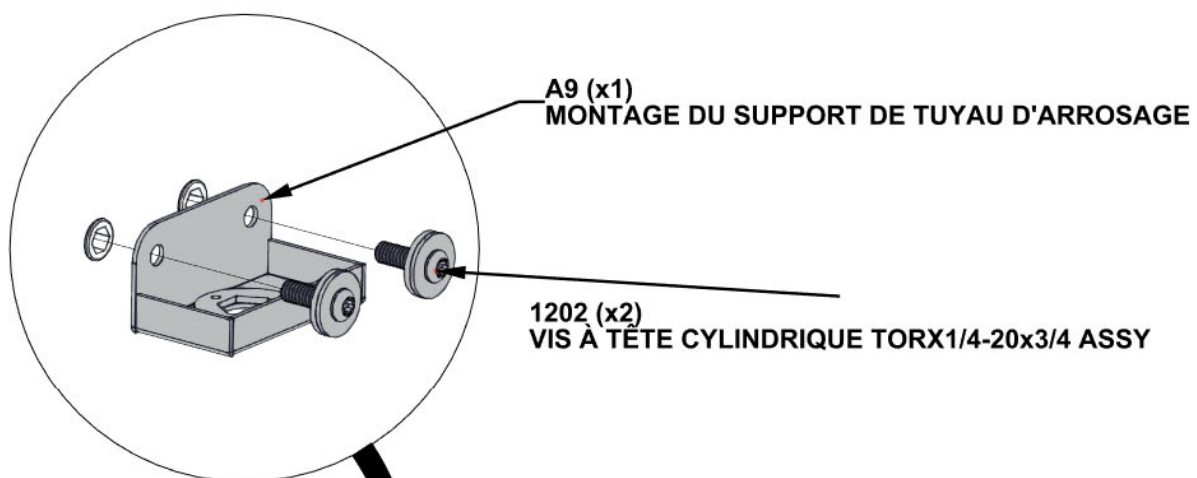
ÉTAPE 59 - ASSEMBLAGE DE L'ARMOIRE DE GRIL

QTÉ	N° DE PIÈCE	DESCRIPTION
2	H101202	VIS À TÊTE CYLINDRIQUE TORX1/4-20x3/4 ASSY



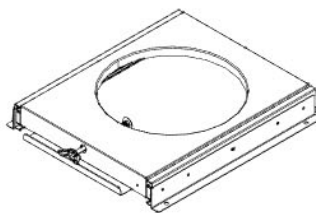
A9 MONTAGE DU SUPPORT DE TUYAU D'ARROSAGE
A4M03060 (x1) 1 1/4"x1 7/16"x2 9/16" (31.5x36.5x65)

SEULEMENT LES ARMOIRES DE GRIL SONT MONTRÉS POUR DÉTAILLE



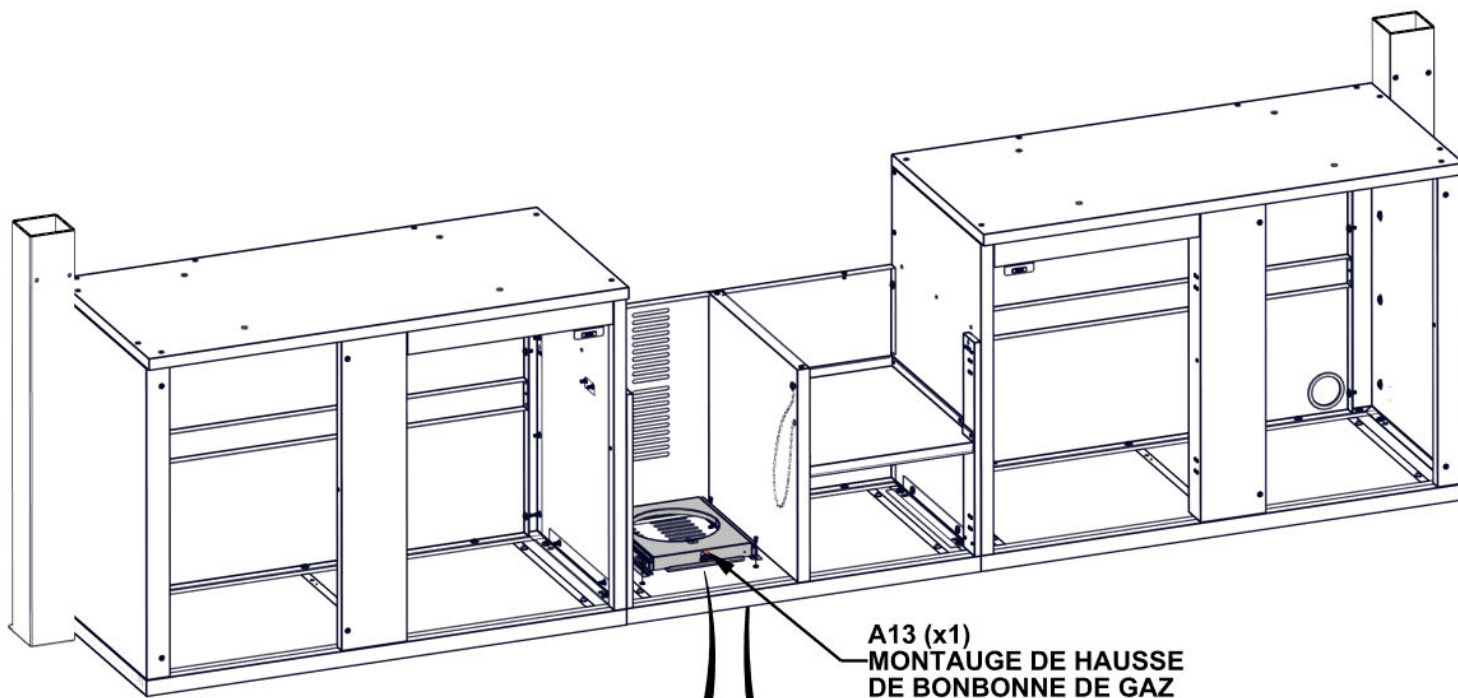
ÉTAPE 60 - ASSEMBLAGE DE L'ARMOIRE DE GRIL

QTÉ	N° DE PIÈCE	DESCRIPTION
4	H101292	VIS À TÊTE CYLINDRIQUE TORX 1/4-20x13/32"



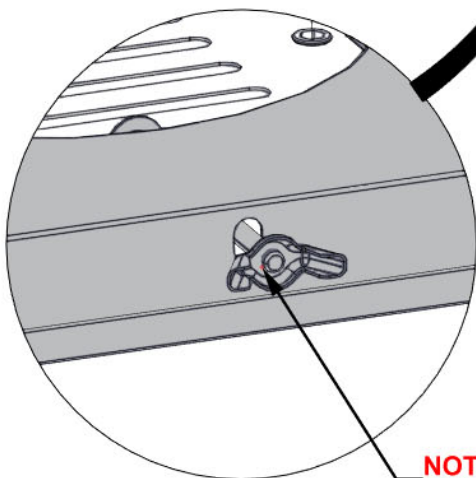
A13 MONTAGE DE HAUSSE DE BONBONNE DE GAZ - A4M03047
(x1) 1 15/16"x12 7/8"x14 3/4" (49x327x374)

SEULEMENT LES ARMOIRES DE GRIL SONT MONTRÉS POUR DÉTAILLE

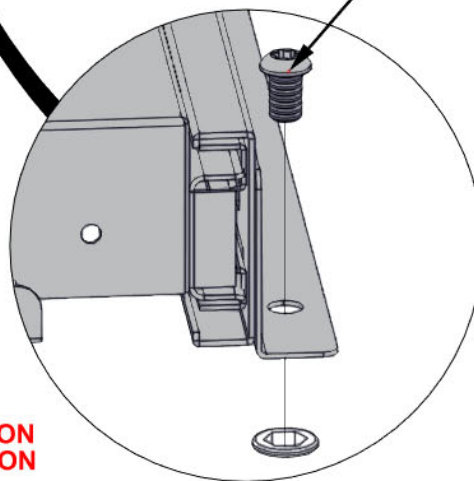


A13 (x1)
MONTAGE DE HAUSSE
DE BONBONNE DE GAZ

1292 (x4)
VIS À TÊTE CYLINDRIQUE TORX
1/4-20x13/32"

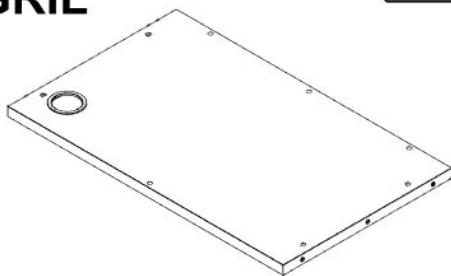


**NOTEZ L'ORIENTATION
DE L'ÉCROU PAPILLON**



ÉTAPE 61 - ASSEMBLAGE DE L'ARMOIRE DE GRIL

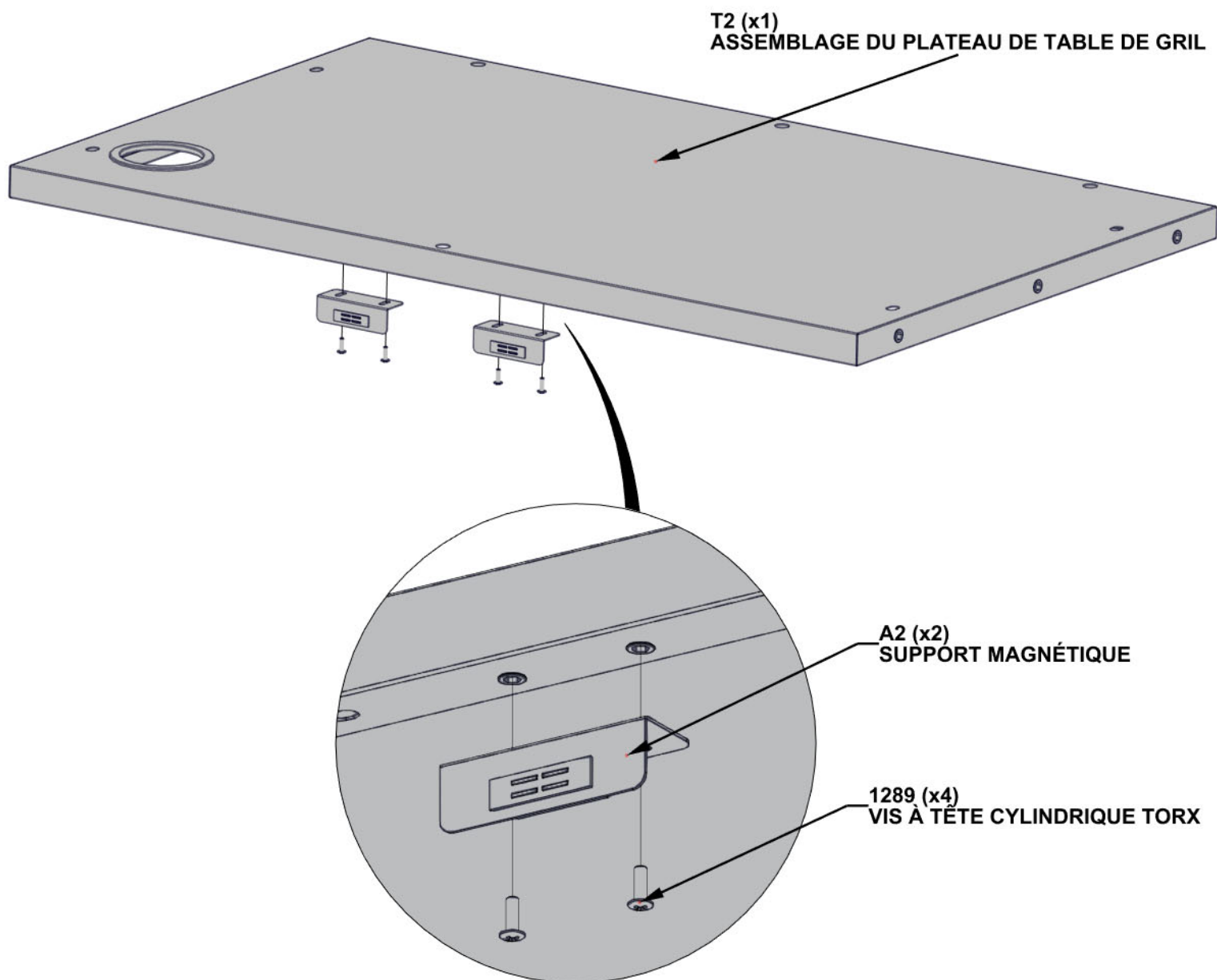
QTÉ	N° DE PIÈCE	DESCRIPTION
4	H101289	VIS À TÊTE CYLINDRIQUE TORX 8-32x1/2" SS



T2 ASSEMBLAGE DU PLATEAU DE TABLE DE GRIL- A4M03057
(x1) 1 1/4"x23 3/8"x38 3/16" (32x594x970)

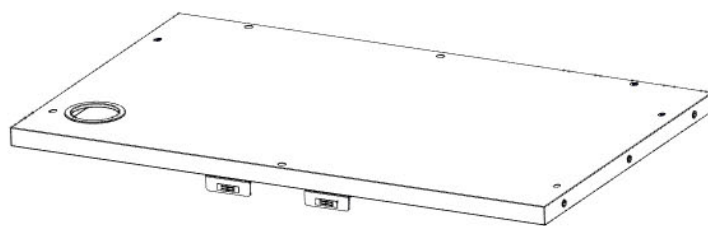


A2 SUPPORT MAGNÉTIQUE- A4M03026
(x2) 1"x1 1/4"x3 1/8" (25x31x80)



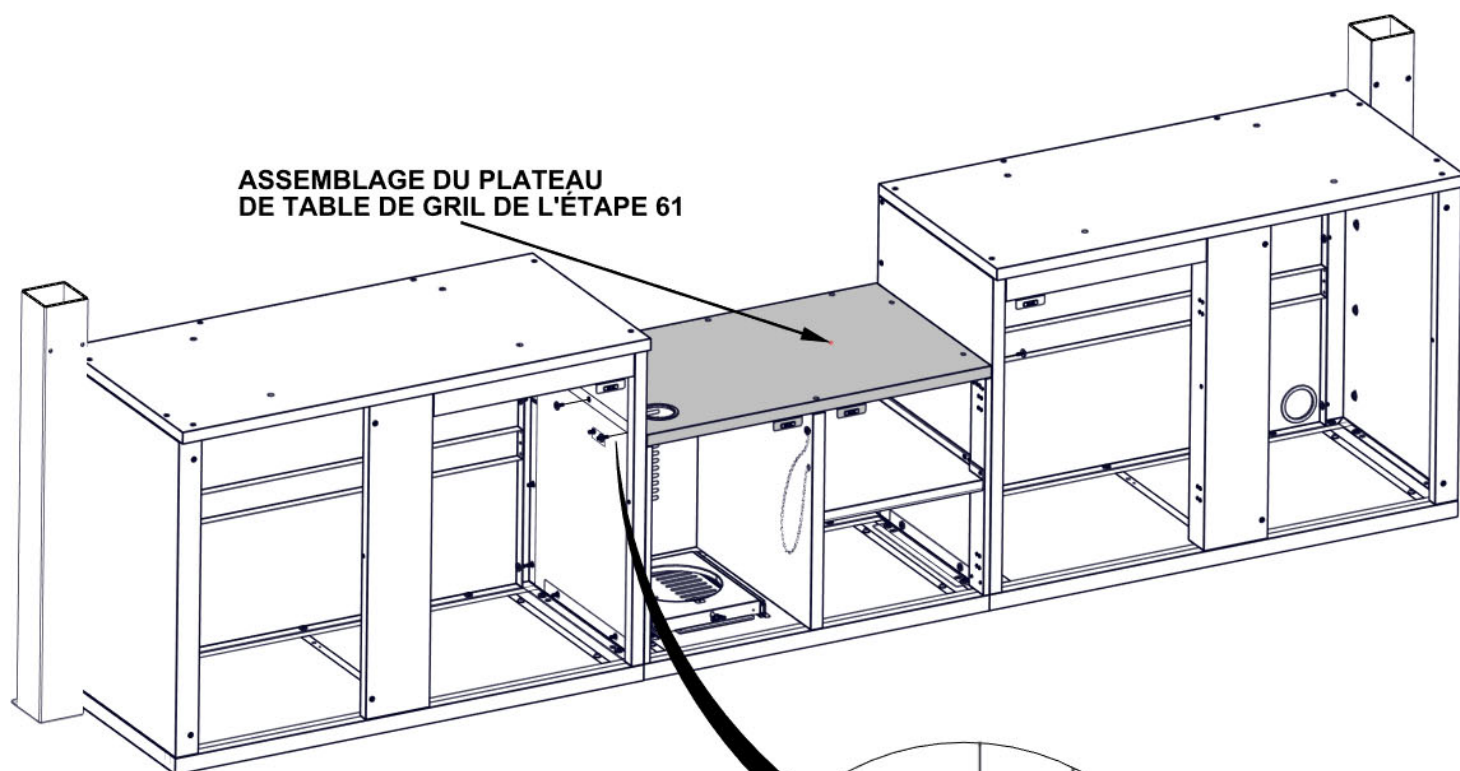
ÉTAPE 62A - ASSEMBLAGE DE L'ARMOIRE DE GRIL

QTÉ	N° DE PIÈCE	DESCRIPTION
6	H101202	VIS À TÊTE CYLINDRIQUE TORX 1/4-20x3/4 ASSY



GRILL TABLETOP
ASSEMBLY FROM STEP 61

SEULEMENT LES ARMOIRES DE GRIL SONT MONTRÉS POUR DÉTAILLE

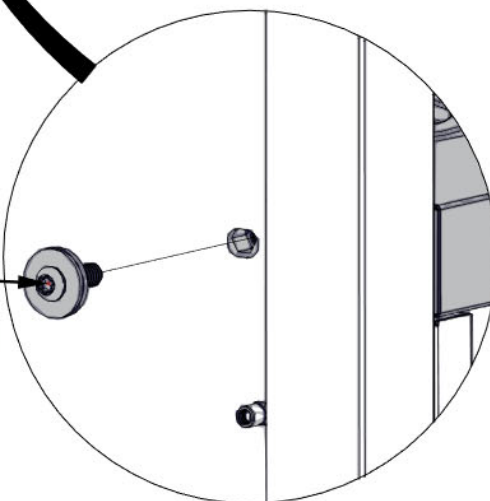


ASSEMBLAGE DU PLATEAU
DE TABLE DE GRIL DE L'ÉTAPE 61

**NOTEZ QUE LA QUINCAILLERIE
ATTACHE SUR L'INTÉRIEURE DE L'ARMOIRE**

1202 (x6)
VIS À TÊTE CYLINDRIQUE TORX 1/4-20x3/4 ASSY

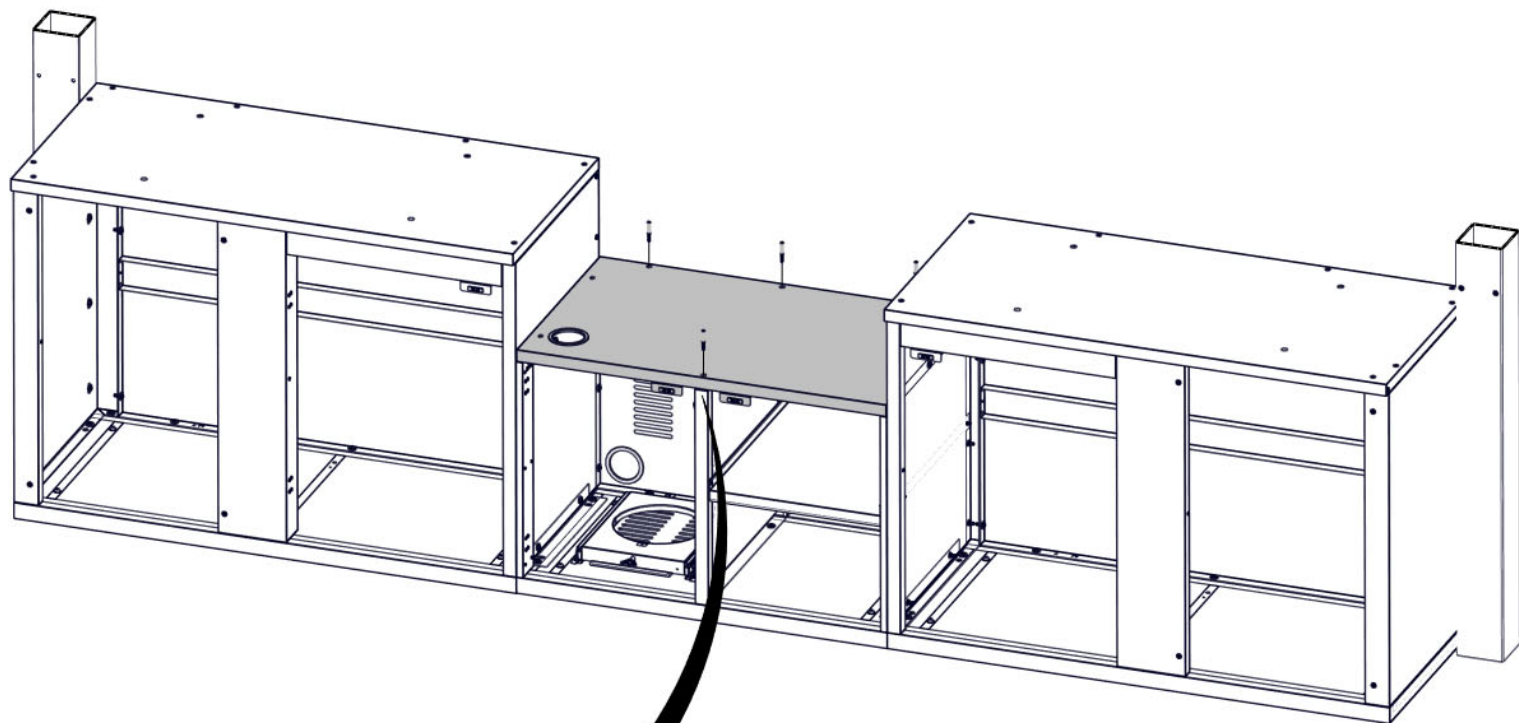
SERREZ SEULEMENT À MAIN



ÉTAPE 62B - ASSEMBLAGE DE L'ARMOIRE DE GRIL

QTÉ	N° DE PIÈCE	DESCRIPTION
4	H101103	VIS À TÊTE CYLINDRIQUE TORX 1/4-20

SEULEMENT LES ARMOIRES DE GRIL SONT MONTRÉS POUR DÉTAILLE



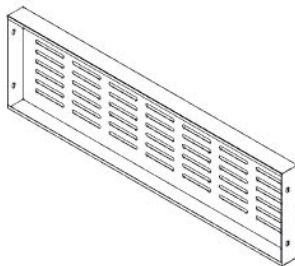
SERREZ TOUTE LA QUINCAILLERIE

**1103 (x4)
VIS À TÊTE CYLINDRIQUE TORX 1/4-20**

**ASSUREZ-VOUS QUE L'AVANT DU PLATEAU
DE TABLE EST ALIGNÉ AVEC LE MONTANT**

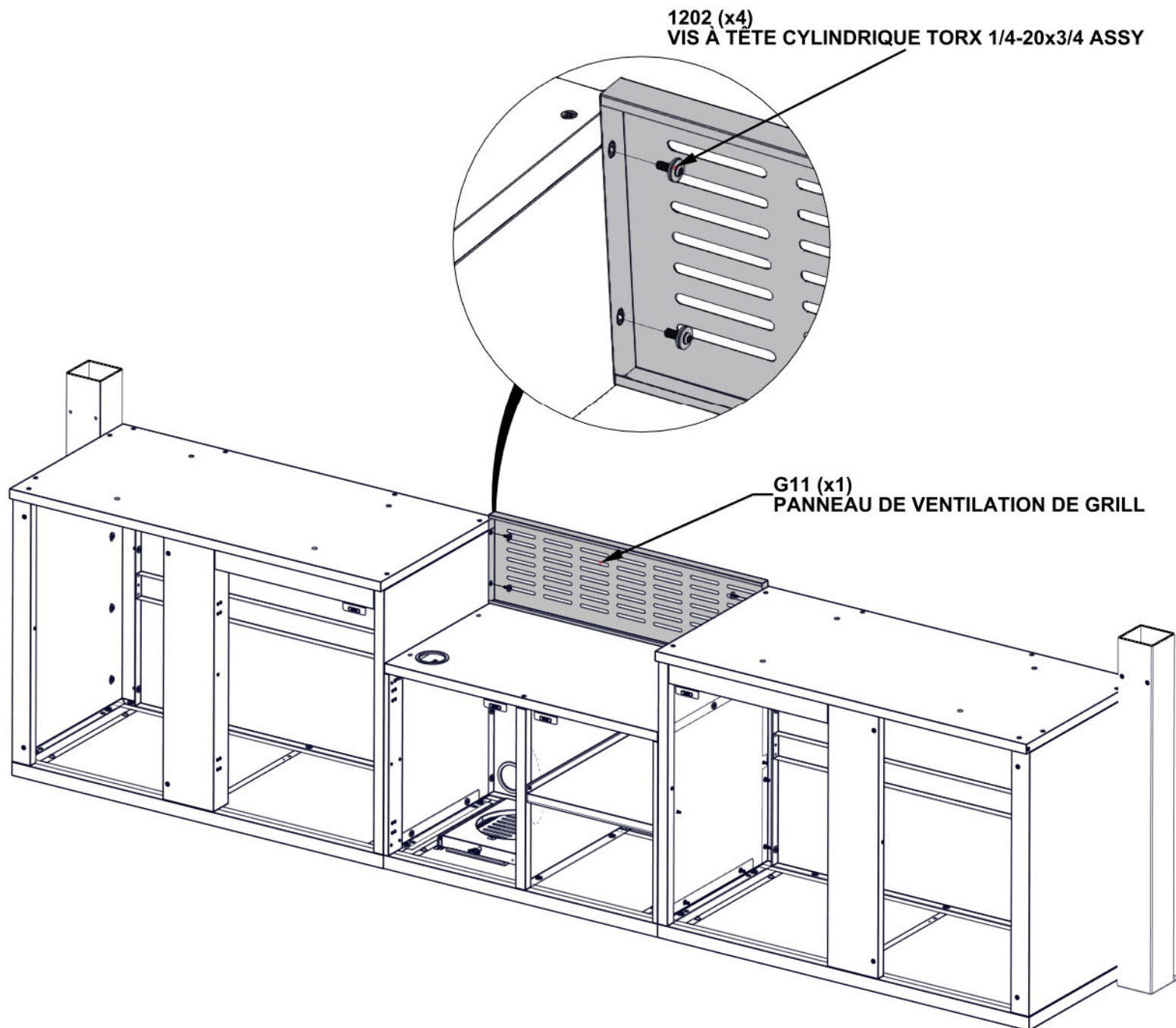
ÉTAPE 63 - ASSEMBLAGE DE L'ARMOIRE DE GRIL

QTÉ	N° DE PIÈCE	DESCRIPTION
4	H101202	VIS À TÊTE CYLINDRIQUE TORX 1/4-20x3/4 ASSY

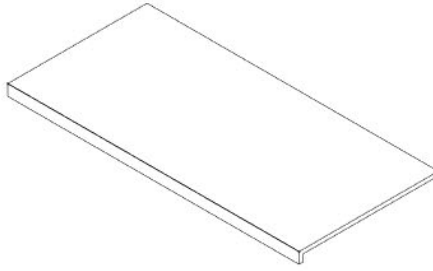


G11 PANNEAU DE VENTILATION DE GRILL- A4M03056
(x1) 1 5/16"x11 3/16"x38 3/16" (33x284x970)

SEULEMENT LES ARMOIRES DE GRIL SONT MONTRÉS POUR DÉTAILLE



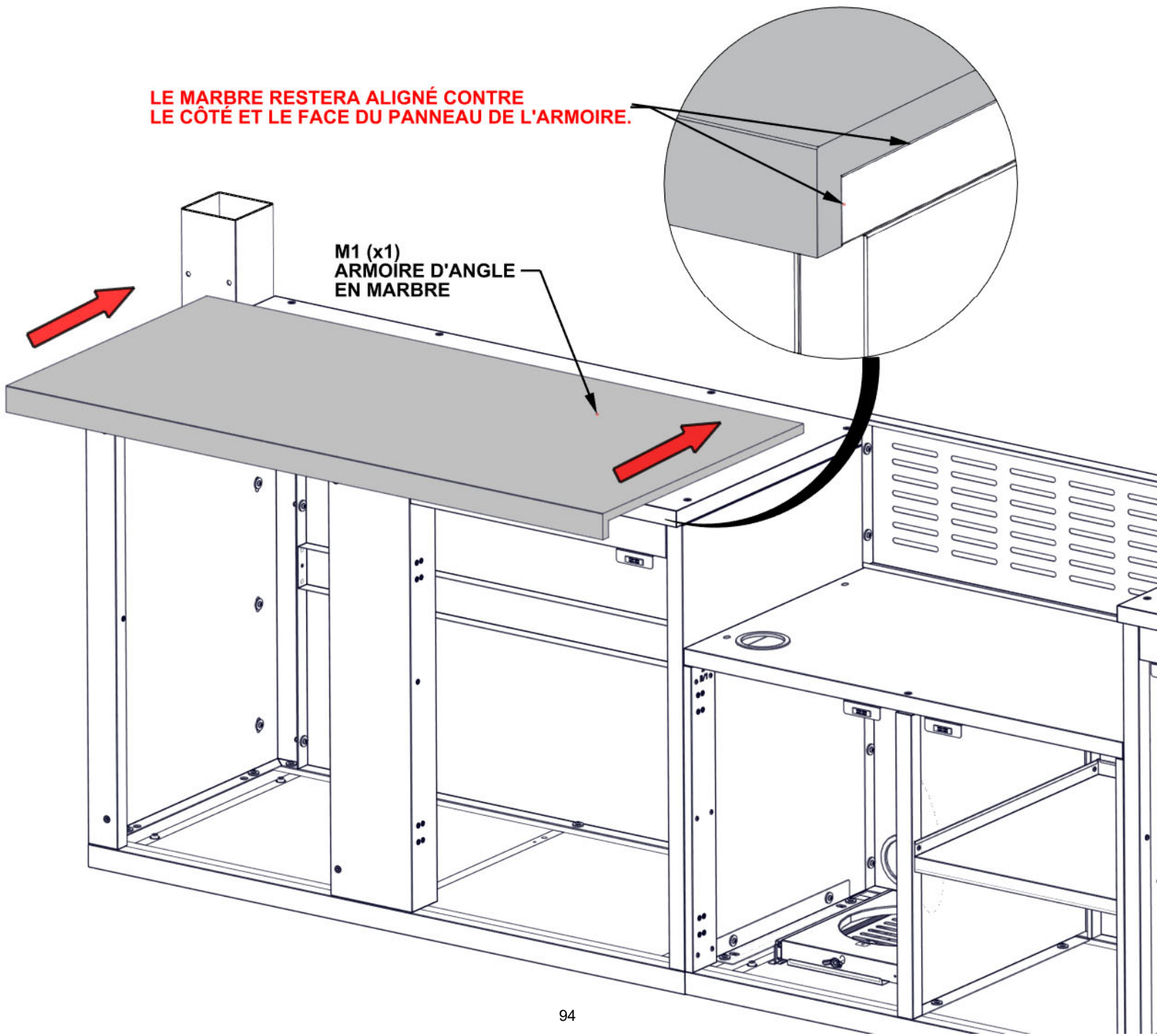
ÉTAPE 64A - ASSEMBLAGE DE L'ARMOIRE DE GRIL



M1 ARMOIRE D'ANGLE EN MARBRE- A4M03035
(x1) 1 15/16"x24 13/16"x51 7/8" (50x630x1317)

- SEULEMENT LES ARMOIRES DE GRIL SONT MONTRÉS POUR DÉTAILLE.
- IL EST RECOMMANDÉ QUE VOUS AYEZ DEUX PERSONNES À VOTRE AIDE POUR LA MISE EN PLACE DU MARBRE
- GLISSEZ-LE EN PLACE JUSQU'IL EST SERRÉ CONTRE LE PANNEAU ET ALIGNÉ SUR CHAQUE CÔTÉ
- FAITES ATTENTION DE NE PAS AVOIR LES DOIGTS AU-DESSOUS LE MARBRE LORS DE L'INSTALLATION

LE MARBRE RESTERA ALIGNÉ CONTRE
LE CÔTÉ ET LE FACE DU PANNEAU DE L'ARMOIRE.



ÉTAPE 64B - ASSEMBLAGE DE L'ARMOIRE DE GRIL

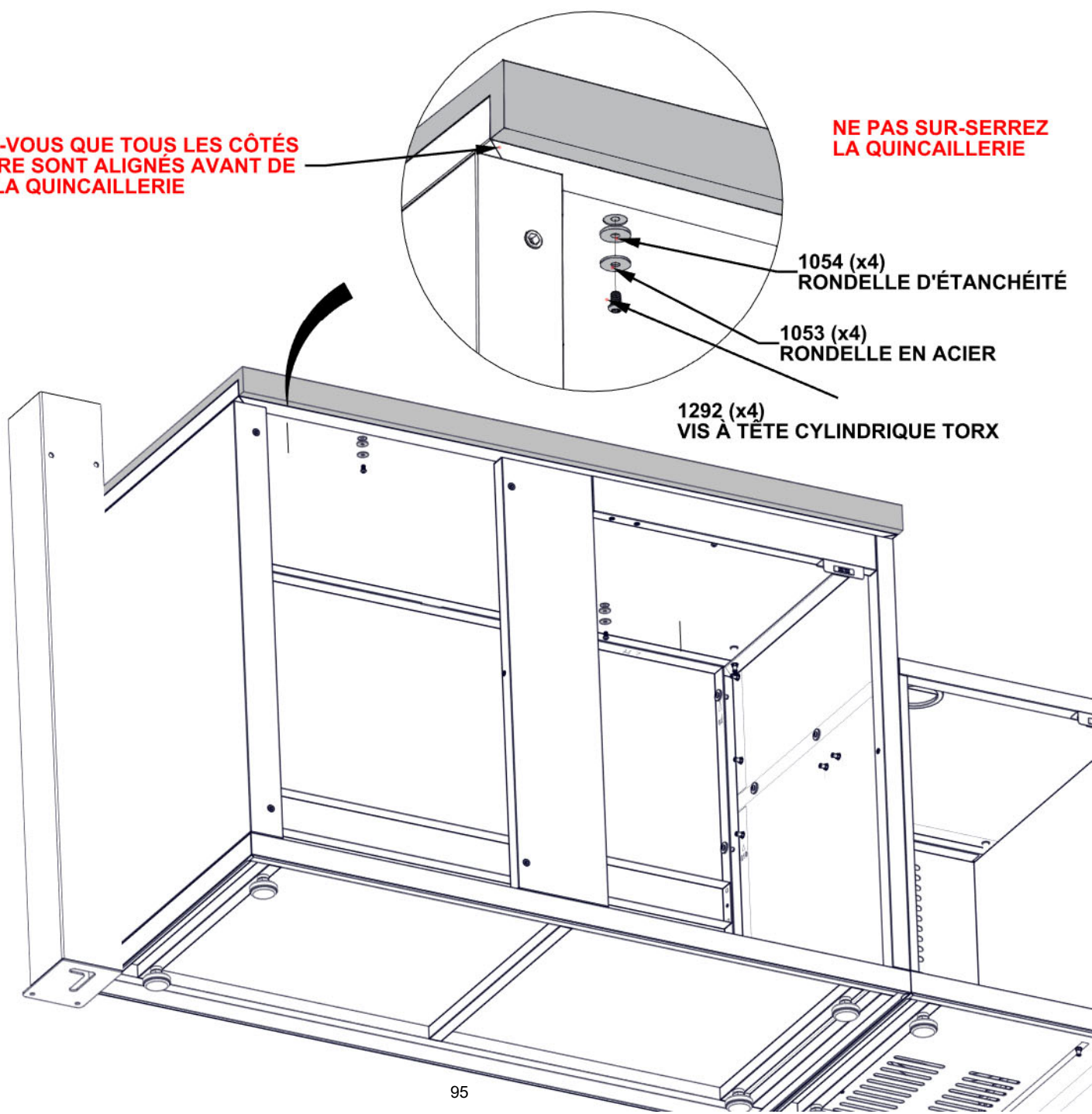
QTÉ	N° DE PIÈCE	DESCRIPTION
4	H101054	RONDELLE D'ÉTANCHÉITÉ
4	H101053	RONDELLE EN ACIER 6x20
4	H101292	VIS À TÊTE CYLINDRIQUE TORX 1/4-20x13/32"

SEULEMENT LES ARMOIRES DE GRIL SONT MONTRÉS POUR DÉTAILLE

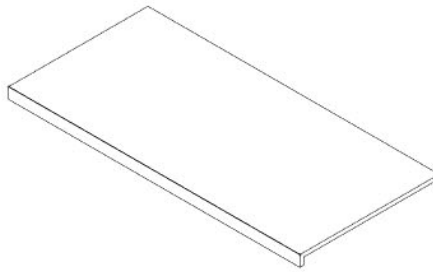
- ASSUREZ-VOUS QUE VOUS UTILISEZ LA QUINCAILLERIE CORRECTE POUR CETTE ÉTAPE
- DÈS QUE LE MARBRE EST EN PLACE, IL EST RECOMMANDÉ DE COUVRIR AVEC UNE PIÈCE DE CARTON OU UNE MOUSSE JUSQU'À L'ASSEMBLAGE SOIT FINIE AFIN DE ÉVITER D'ENDOMMAGER VOTRE CUISINE.
- NE PAS UTILISEZ LE MARBRE COMME ÉTABLI

ASSUREZ-VOUS QUE TOUS LES CÔTÉS DE MARBRE SONT ALIGNÉS AVANT DE SERRER LA QUINCAILLERIE

NE PAS SUR-SERREZ LA QUINCAILLERIE



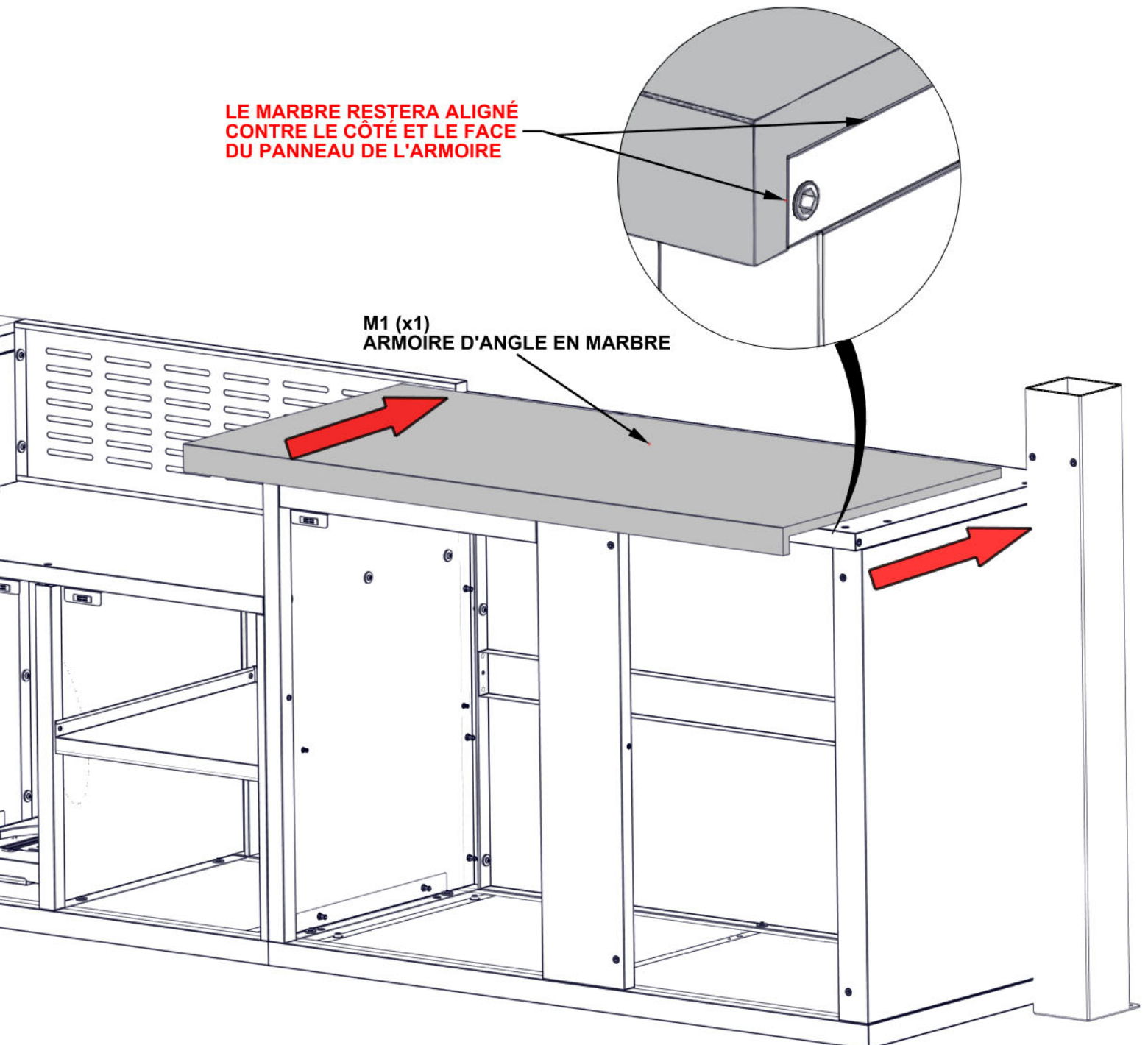
ÉTAPE 65A - ASSEMBLAGE DE L'ARMOIRE DE GRIL



M1 ARMOIRE D'ANGLE EN MARBRE- A4M03035
(x1) 1 15/16"x24 13/16"x51 7/8" (50x630x1317)

- SEULEMENT LES ARMOIRES DE GRIL SONT MONTRÉS POUR DÉTAILLE
- IL EST RECOMMANDÉ QUE VOUS AYEZ DEUX PERSONNES À VOTRE AIDE POUR LA MISE EN PLACE DU MARBRE
- GLISSEZ-LE EN PLACE JUSQU'IL EST SERRÉ CONTRE LE PANNEAU ET ALIGNÉ SUR CHAQUE CÔTÉ
- **LE MARBRE RESTERA ALIGNÉ CONTRE LE CÔTÉ ET LE FACE DU PANNEAU DE L'ARMOIRE.**

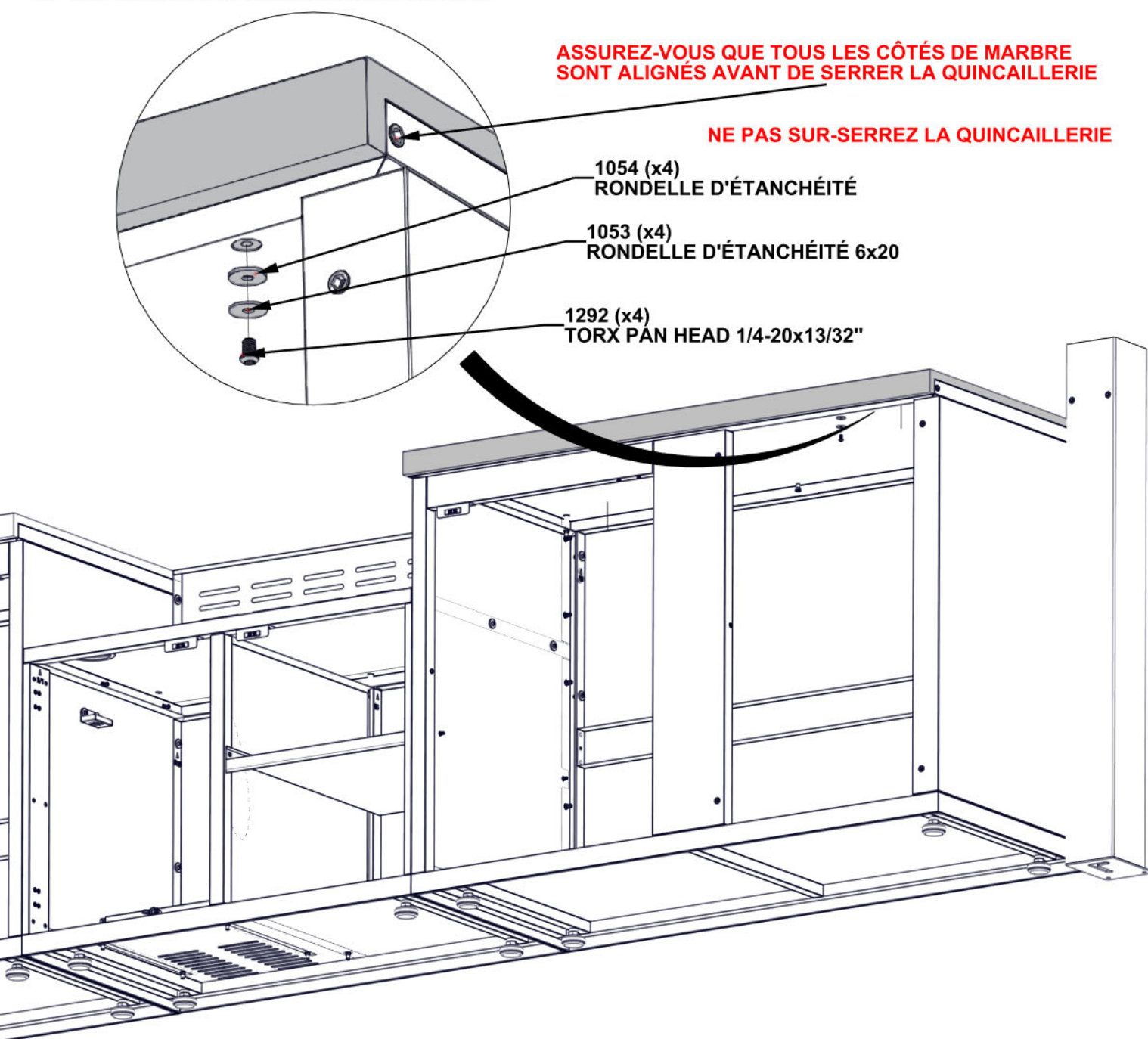
**LE MARBRE RESTERA ALIGNÉ
CONTRE LE CÔTÉ ET LE FACE
DU PANNEAU DE L'ARMOIRE**



ÉTAPE 65B - ASSEMBLAGE DE L'ARMOIRE DE GRIL

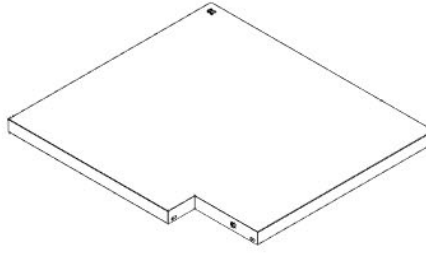
QTÉ	N° DE PIÈCE	DESCRIPTION
4	H101054	RONDELLE D'ÉTANCHÉITÉ
4	H101053	RONDELLE EN ACIER 6x20
4	H101292	TORX PAN HEAD 1/4-20x13/32"

- SEULEMENT LES ARMOIRES DE GRIL SONT MONTRÉS POUR DÉTAILLE.
- ASSUREZ-VOUS QUE VOUS UTILISEZ LA QUINCAILLERIE CORRECTE POUR CETTE ÉTAPE
- DÈS QUE LE MARBRE EST EN PLACE, IL EST RECOMMANDÉ DE COUVRIR AVEC UNE PIÈCE DE CARTON OU UNE MOUSSE JUSQU'À L'ASSEMBLAGE SOIT FINIE AFIN DE ÉVITER D'ENDOMMAGER VOTRE CUISINE.
- NE PAS UTILISEZ LE MARBRE COMME ÉTABLI



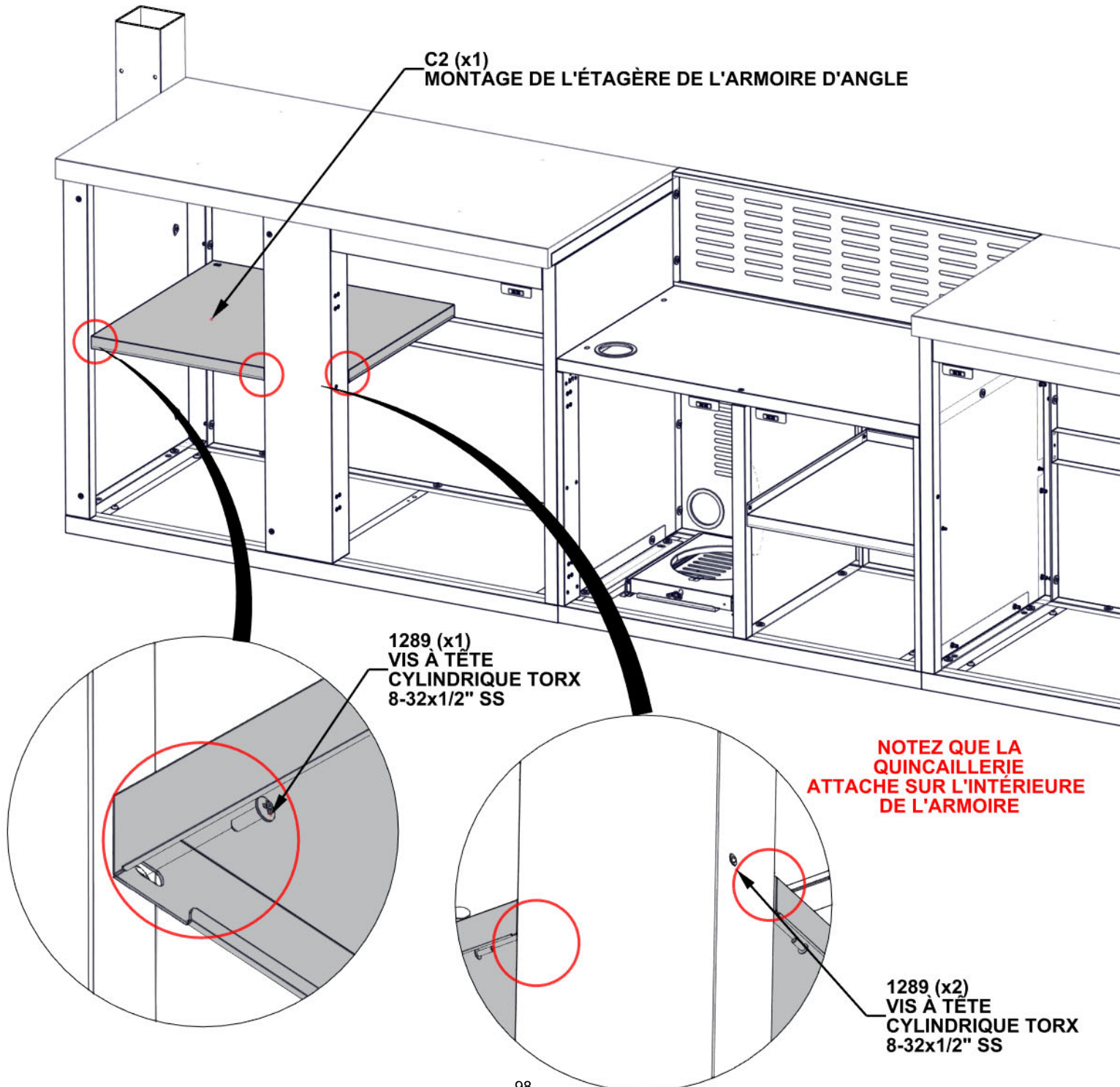
ÉTAPE 66 - ASSEMBLAGE DE L'ARMOIRE DE GRIL

QTÉ	N° DE PIÈCE	DESCRIPTION
3	H101289	VIS À TÊTE CYLINDRIQUE TORX 8-32x1/2" SS



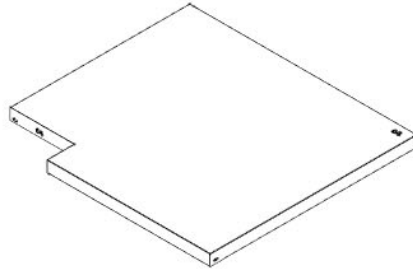
C2 MONTAGE DE L'ÉTAGÈRE DE L'ARMOIRE D'ANGLE - A4M03038
 (x1) 1 1/4"x23 1/8"x25 7/16" (32x588x646)

SEULEMENT LES ARMOIRES DE GRIL SONT MONTRÉS POUR DÉTAILLE



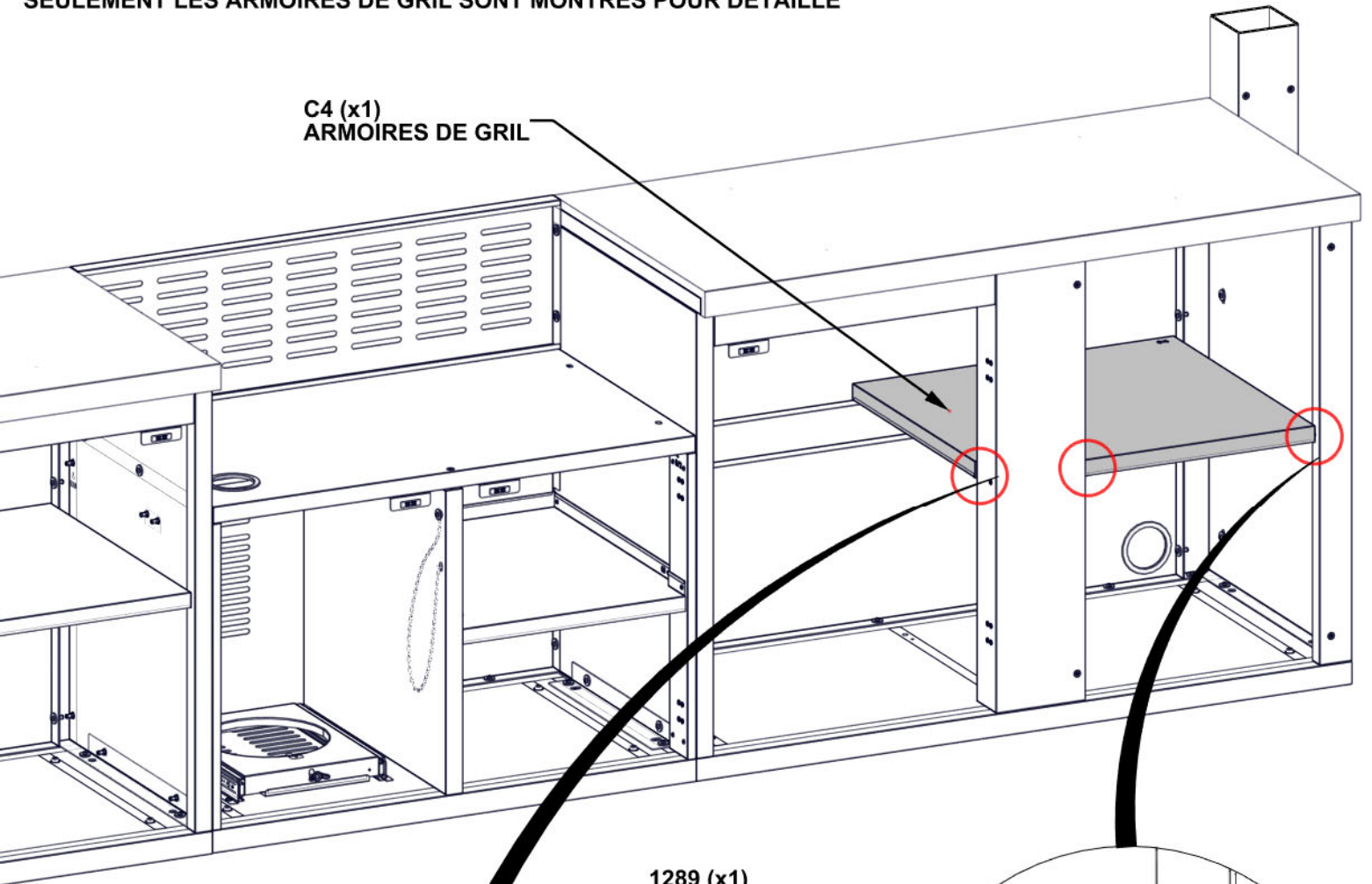
ÉTAPE 68 - ASSEMBLAGE DE L'ARMOIRE DE GRIL

QTÉ	N° DE PIÈCE	DESCRIPTION
3	H101289	VIS À TÊTE CYLINDRIQUE 8-32x1/2" SS



C4 ARMOIRES DE GRIL- A4M03046
(x1) 1 1/4"x23 1/8"x25 7/16" (32x588x646)

SEULEMENT LES ARMOIRES DE GRIL SONT MONTRÉS POUR DÉTAILLE

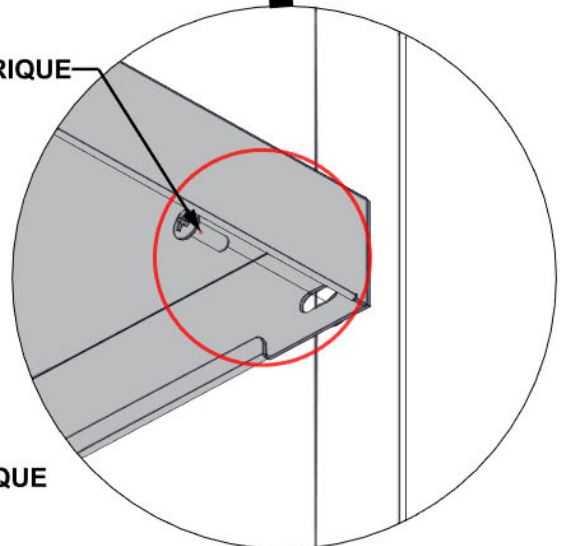
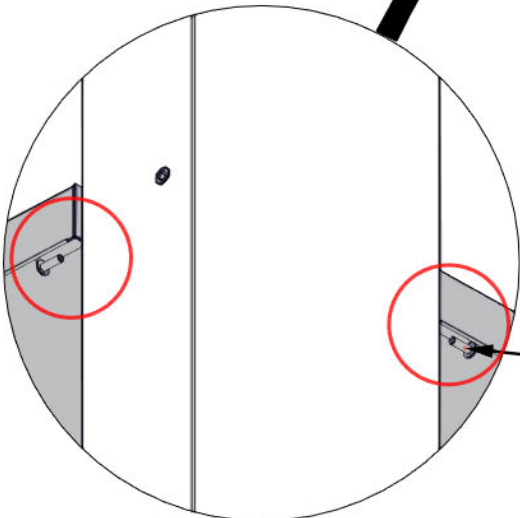


C4 (x1)
ARMOIRES DE GRIL

1289 (x1)
VIS À TÊTE CYLINDRIQUE
8-32x1/2" SS

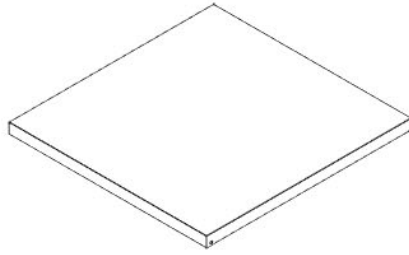
**NOTEZ QUE LA
QUINCAILLERIE
ATTACHE SUR
L'INTÉRIEUR DE
L'ARMOIRE**

1289 (x2)
VIS À TÊTE CYLINDRIQUE
8-32x1/2" SS



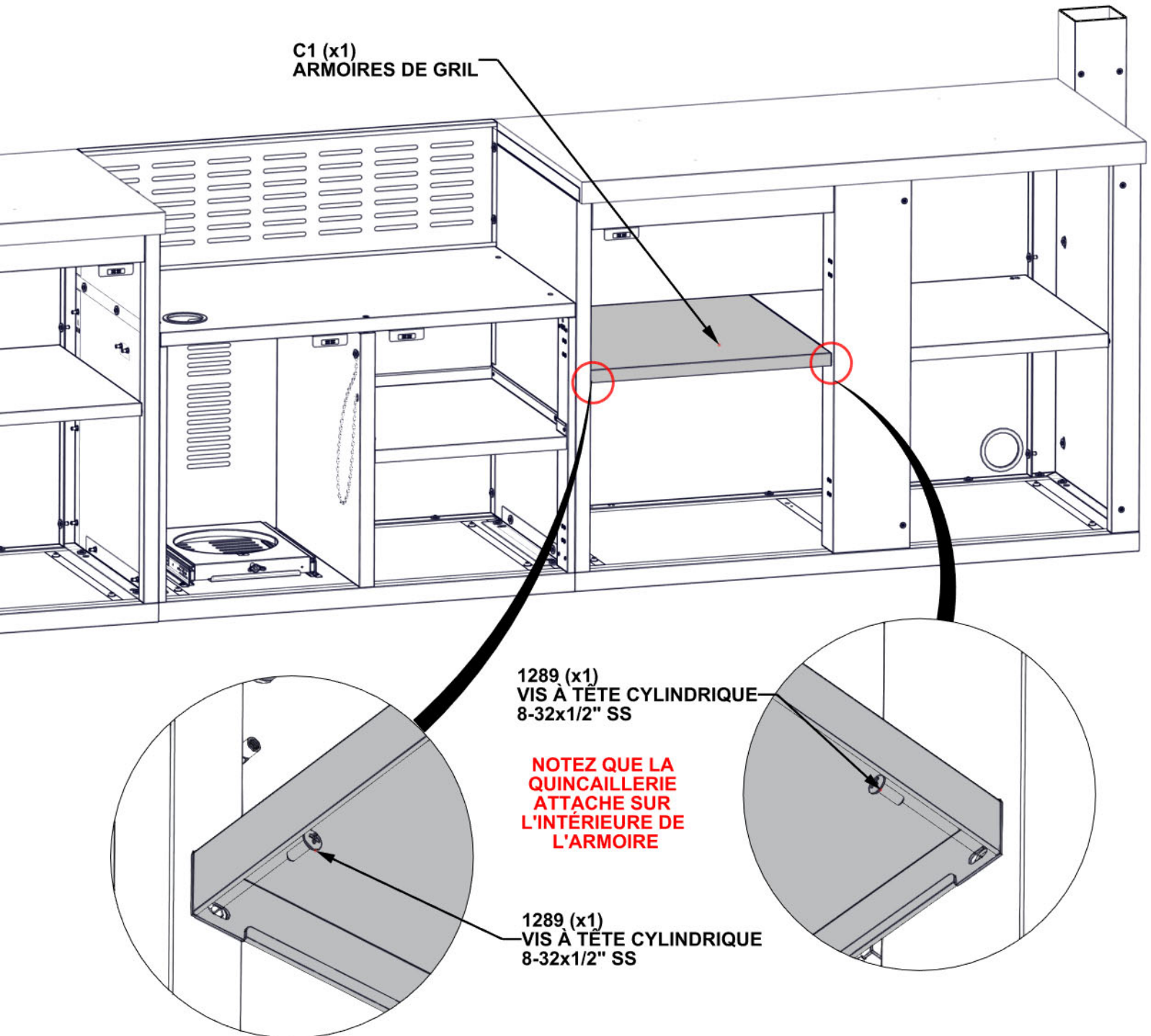
ÉTAPE 69 - ASSEMBLAGE DE L'ARMOIRE DE GRIL

QTÉ	N° DE PIÈCE	DESCRIPTION
2	H101289	VIS À TÊTE CYLINDRIQUE 8-32x1/2" SS

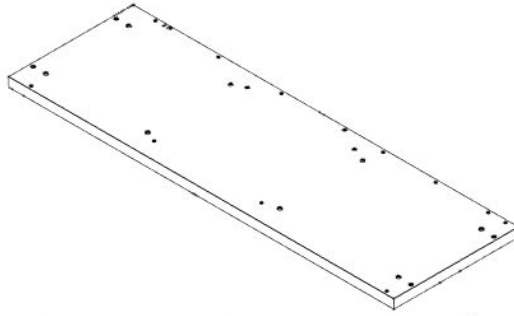


C1 ARMOIRES DE GRIL- A4M03037
(x1) 1 3/16"x22 3/16"x23" (30x564x584)

SEULEMENT LES ARMOIRES DE GRIL SONT MONTRÉS POUR DÉTAILLE

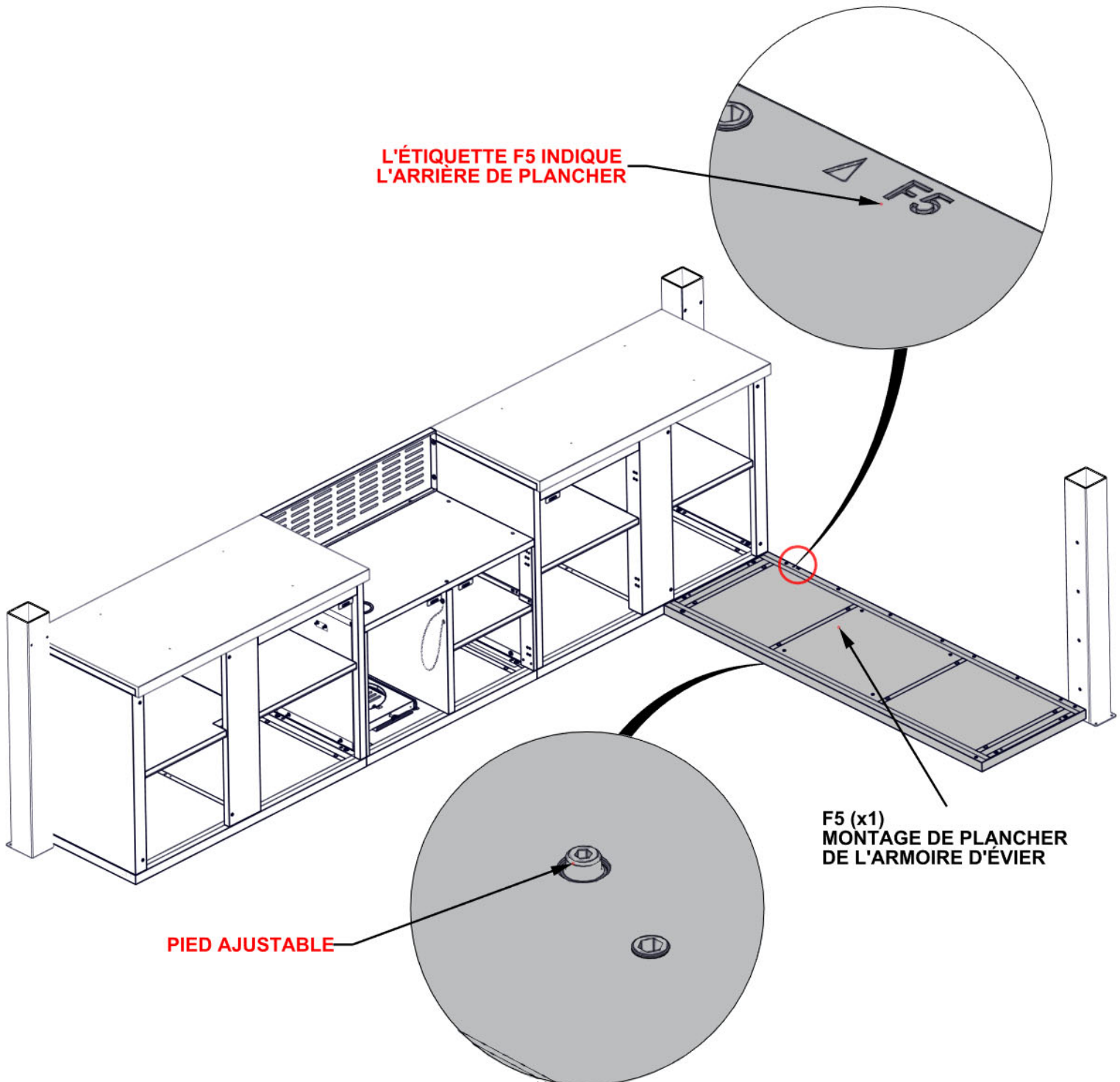


ÉTAPE 70 - ASSEMBLAGE DE L'ARMOIRE D'ÉVIER



F5 MONTAGE DE PLANCHER DE L'ARMOIRE D'ÉVIER - A4M03092
(x1) 2 5/8"x23 3/8"x72 3/16" (66x594x1834)

- SEULEMENT LES ARMOIRES SONT MONTRÉS POUR DÉTAILLER.
- POSITIONNEZ LES PLANCHERS COMME MONTRÉ AU-DESSOUS
- CHAQUE PLANCHER VIENT AVEC UN PIED AJUSTABLE. VEUILLEZ L'UTILISER LE MANDRIN HEX FOURNI AFIN DE LES AJUSTER JUSQU'ILS SOIT NIVEAUX



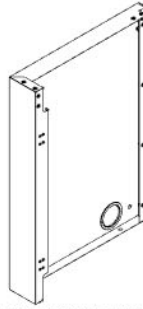
L'ÉTIQUETTE F5 INDIQUE
L'ARRIÈRE DE PLANCHER

F5 (x1)
MONTAGE DE PLANCHER
DE L'ARMOIRE D'ÉVIER

PIED AJUSTABLE

ÉTAPE 71A - ASSEMBLAGE DE L'ARMOIRE D'ÉVIER

QTÉ	N° DE PIÈCE	DESCRIPTION
3	H101202	VIS À TÊTE CYLINDRIQUE TORX 1/4-20x3/4 ASSY

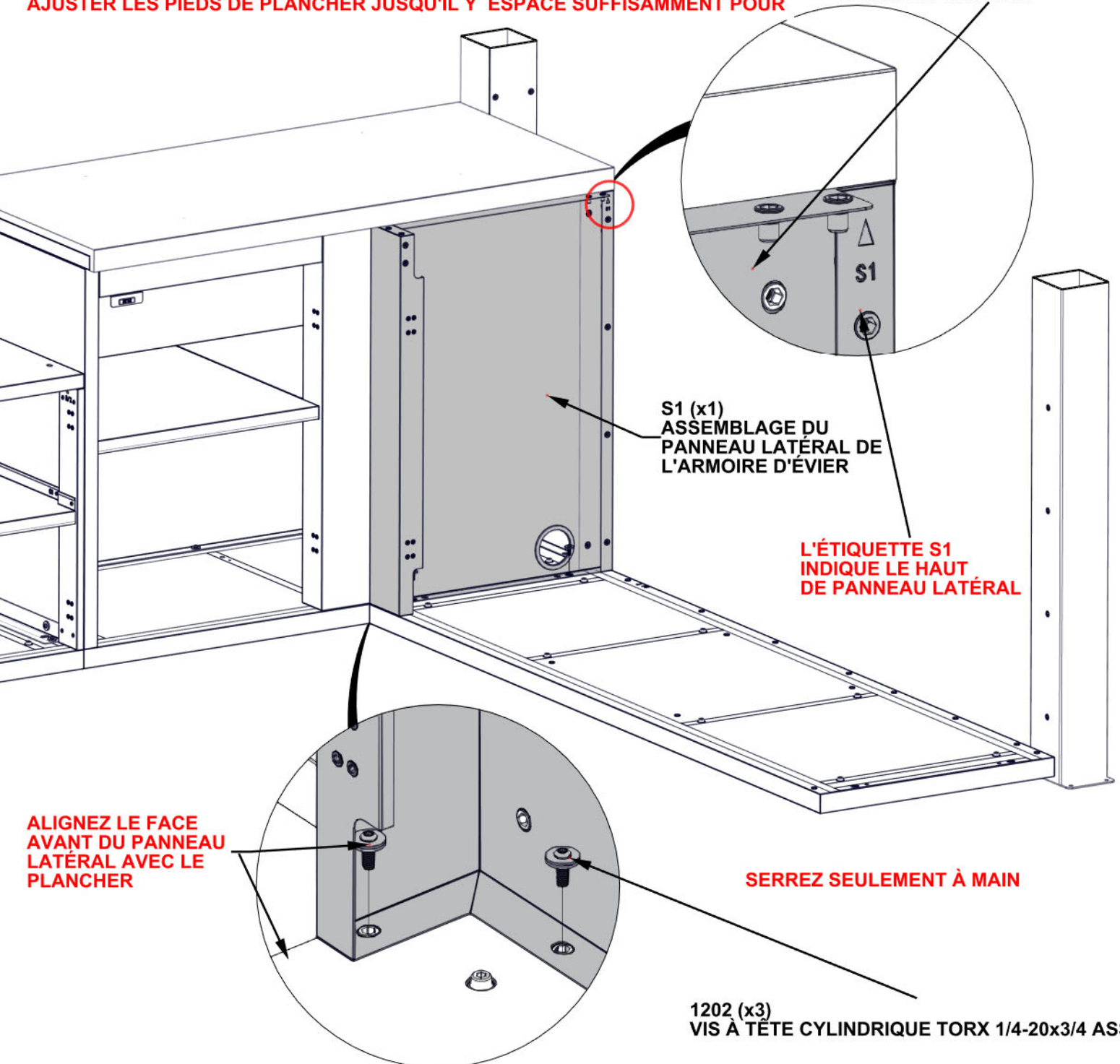


S1 ASSEMBLAGE DU PANNEAU LATÉRAL DE L'ARMOIRE D'ÉVIER
A4M03094 (x1) 4 3/4"x23 3/8"x33 3/8" (121x594x848)

- SEULEMENT LES ARMOIRES DE GRIL SONT MONTRÉS POUR DÉTAILLE.
- LE PANNEAU LATÉRAL RESTERA AU-DESSOUS LE BORD DE MARBRE.

-SI LE PANNEAU LATÉRAL INTERFÈRE AVEC LE MARBRE VEUILLEZ AJUSTER LES PIEDS DE PLANCHER JUSQU'IL Y ESPACE SUFFISAMMENT POUR

LES TROUS DANS LE PANNEAU LATÉRALE VONT AUTOUR DES INSERTS FILETÉS DANS L'ARMOIRE DE GRIL



S1 (x1)
ASSEMBLAGE DU
PANNEAU LATÉRAL DE
L'ARMOIRE D'ÉVIER

**L'ÉTIQUETTE S1
INDIQUE LE HAUT
DE PANNEAU LATÉRAL**

**ALIGNER LE FACE
AVANT DU PANNEAU
LATÉRAL AVEC LE
PLANCHER**

SERREZ SEULEMENT À MAIN

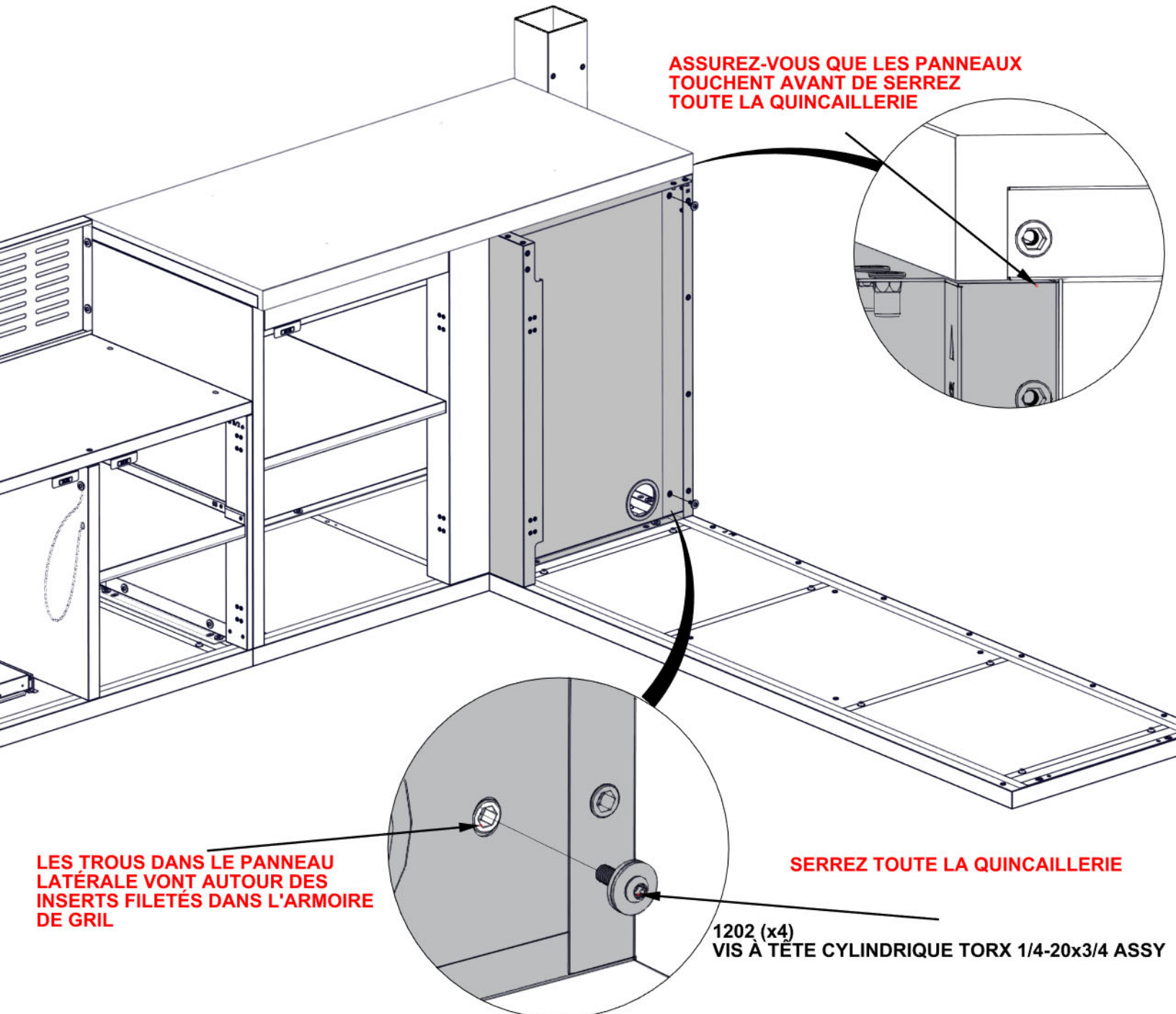
1202 (x3)
VIS À TÊTE CYLINDRIQUE TORX 1/4-20x3/4 ASSY

ÉTAPE 71B - ASSEMBLAGE DE L'ARMOIRE D'ÉVIER

QTÉ	N° DE PIÈCE	DESCRIPTION
4	H101202	VIS À TÊTE CYLINDRIQUE TORX 1/4-20x3/4 ASSY

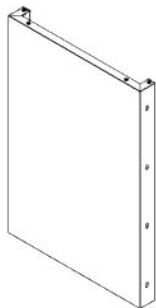
- SEULEMENT LES ARMOIRES DE GRIL SONT MONTRÉS POUR DÉTAILLE.

- AJUSTEZ LES PIEDS JUSQU'À LE HAUT DU PANNEAU S1 TOUCHE LE BAS DU PANNEAU.



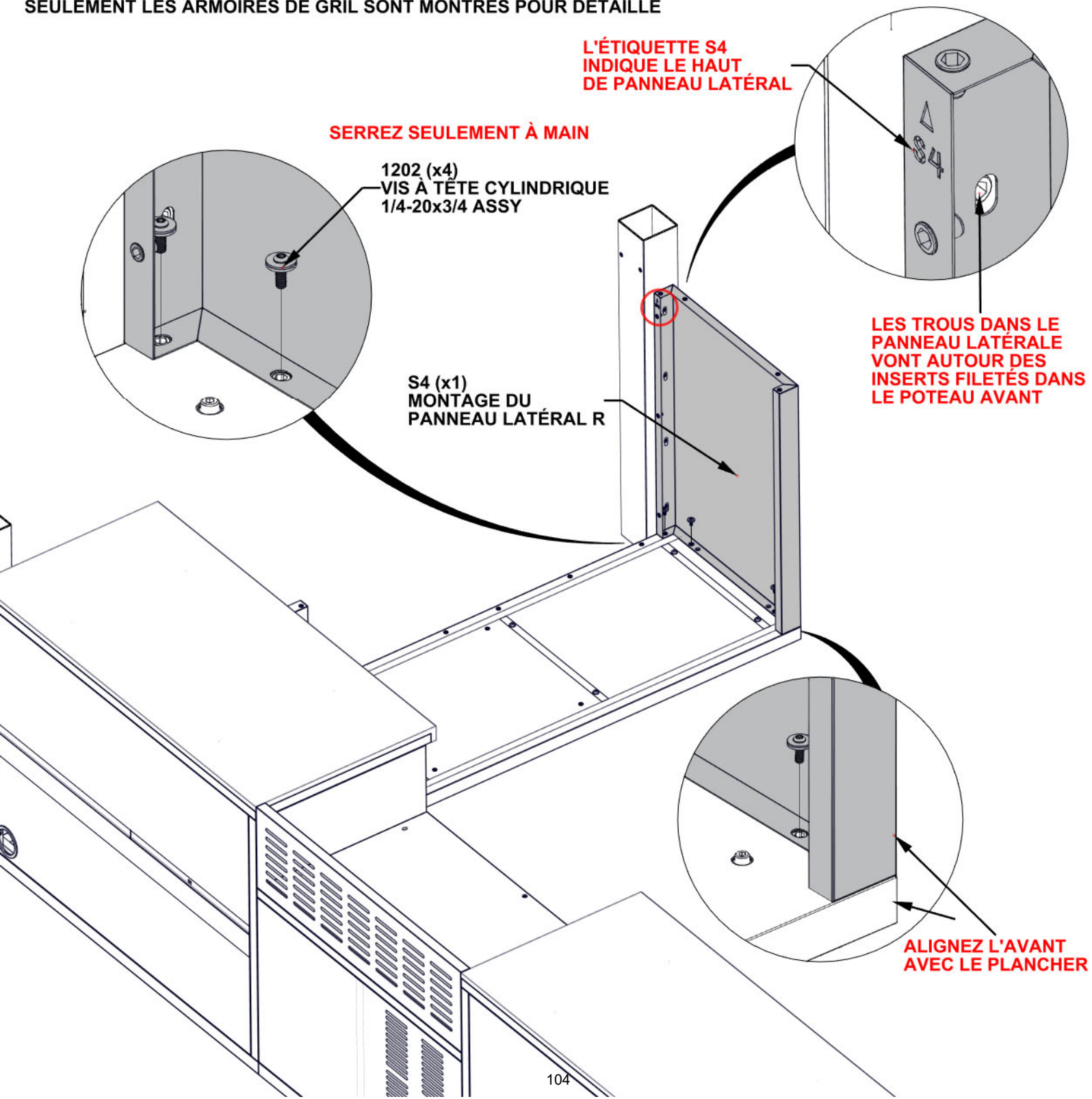
ÉTAPE 72A - ASSEMBLAGE DE L'ARMOIRE D'ÉVIER

QTÉ	N° DE PIÈCE	DESCRIPTION
4	H101202	VIS À TÊTE CYLINDRIQUE 1/4-20x3/4 ASSY



S4 MONTAGE DU PANNEAU LATÉRAL- A4M03093
(x1) 2 5/8"x23 3/8"x33 3/8" (67x594x848)

SEULEMENT LES ARMOIRES DE GRIL SONT MONTRÉS POUR DÉTAILLE



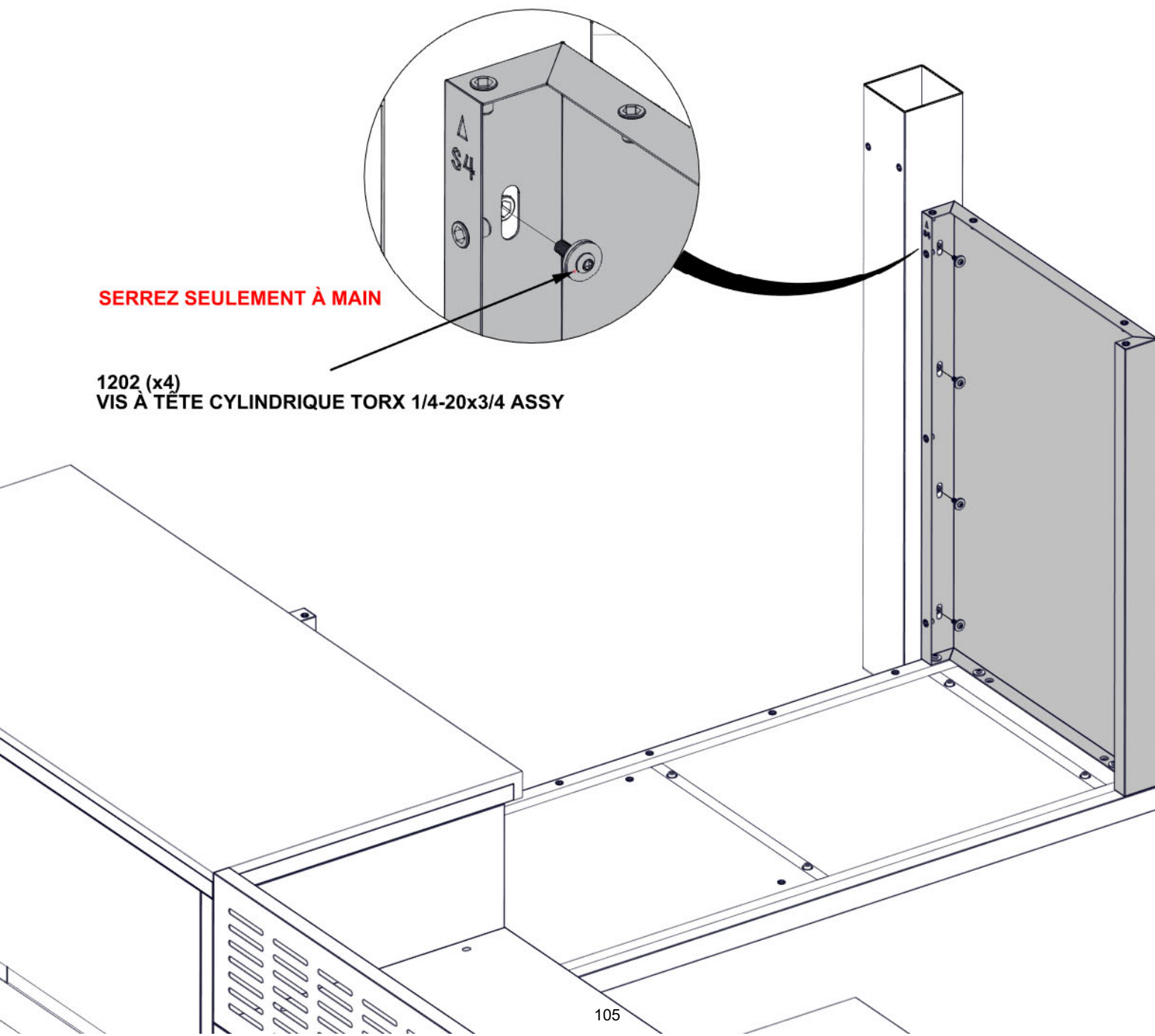
ÉTAPE 72B - ASSEMBLAGE DE L'ARMOIRE D'ÉVIER

QTÉ	N° DE PIÈCE	DESCRIPTION
4	H101202	VIS À TÊTE CYLINDRIQUE TORX 1/4-20x3/4 ASSY

SEULEMENT LES ARMOIRES DE GRIL SONT MONTRÉS POUR DÉTAILLE

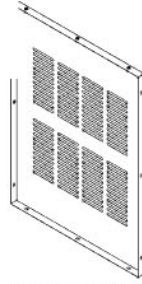
SERREZ SEULEMENT À MAIN

1202 (x4)
VIS À TÊTE CYLINDRIQUE TORX 1/4-20x3/4 ASSY



ÉTAPE 73 - ASSEMBLAGE DE L'ARMOIRE D'ÉVIER

QTÉ	N° DE PIÈCE	DESCRIPTION
6	H101202	VIS À TÊTE CYLINDRIQUE TORX 1/4-20x3/4 ASSY



S6 MONTAGE DU PANNEAU ARRIÈRE DU RÉFRIGÉRATEUR-
A4M03099 (x1) 1 3/16"x24 1/2"x33 3/8" (30x623x848)

SEULEMENT LES ARMOIRES DE GRIL SONT MONTRÉS POUR DÉTAILLE

L'ÉTIQUETTE S6 INDIQUE
LE HAUT DU PANNEAU ARRIÈRE

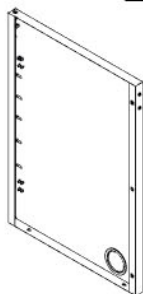
SERREZ SEULEMENT À MAIN

1202 (x6)
VIS À TÊTE CYLINDRIQUE TORX
1/4-20x3/4 ASSY

S6 (x1)
MONTAGE DU PANNEAU
ARRIÈRE DU RÉFRIGÉRATEUR

ÉTAPE 74 - ASSEMBLAGE DE L'ARMOIRE D'ÉVIER

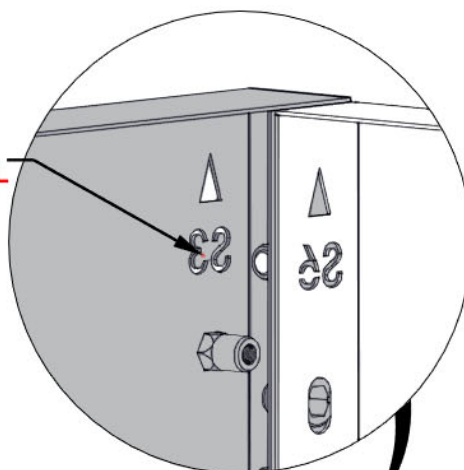
QTÉ	N° DE PIÈCE	DESCRIPTION
2	H101202	VIS À TÊTE CYLINDRIQUE TORX 1/4-20x3/4 ASSY



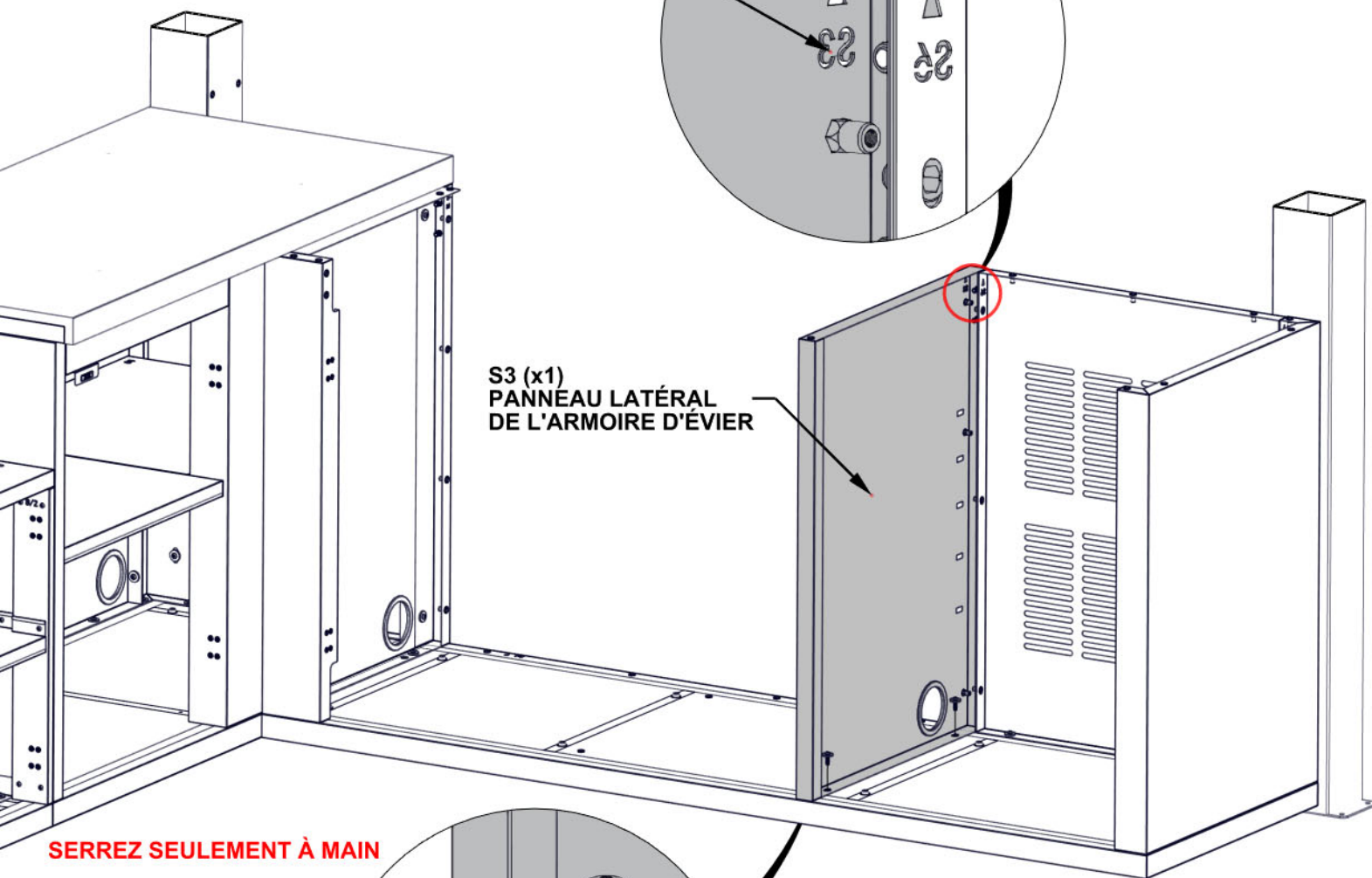
S3 PANNEAU LATÉRAL DE L'ARMOIRE D'ÉVIER - A4M03095 (x1) 1 3/8"x23 3/8"x33 3/8" (35x594x848)

SEULEMENT LES ARMOIRES DE GRIL SONT MONTRÉS POUR DÉTAILLE

L'ÉTIQUETTE S3 INDIQUE LE HAUT DU PANNEAU LATÉRAL



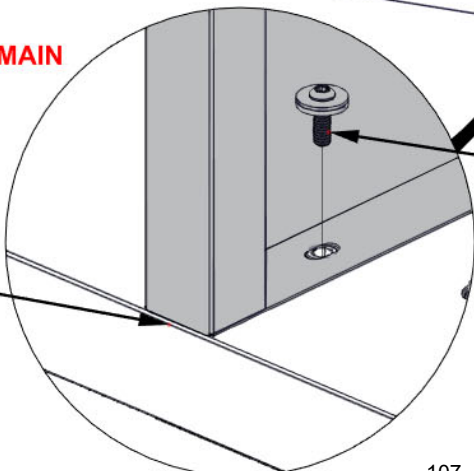
S3 (x1)
PANNEAU LATÉRAL
DE L'ARMOIRE D'ÉVIER



SERREZ SEULEMENT À MAIN

1202 (x2)
VIS À TÊTE CYLINDRIQUE TORX
1/4-20x3/4 ASSY

ASSUREZ-VOUS QUE L'AVANT DE PANNEAU LATÉRAL EST ALIGNÉ AVEC LE PLANCHER



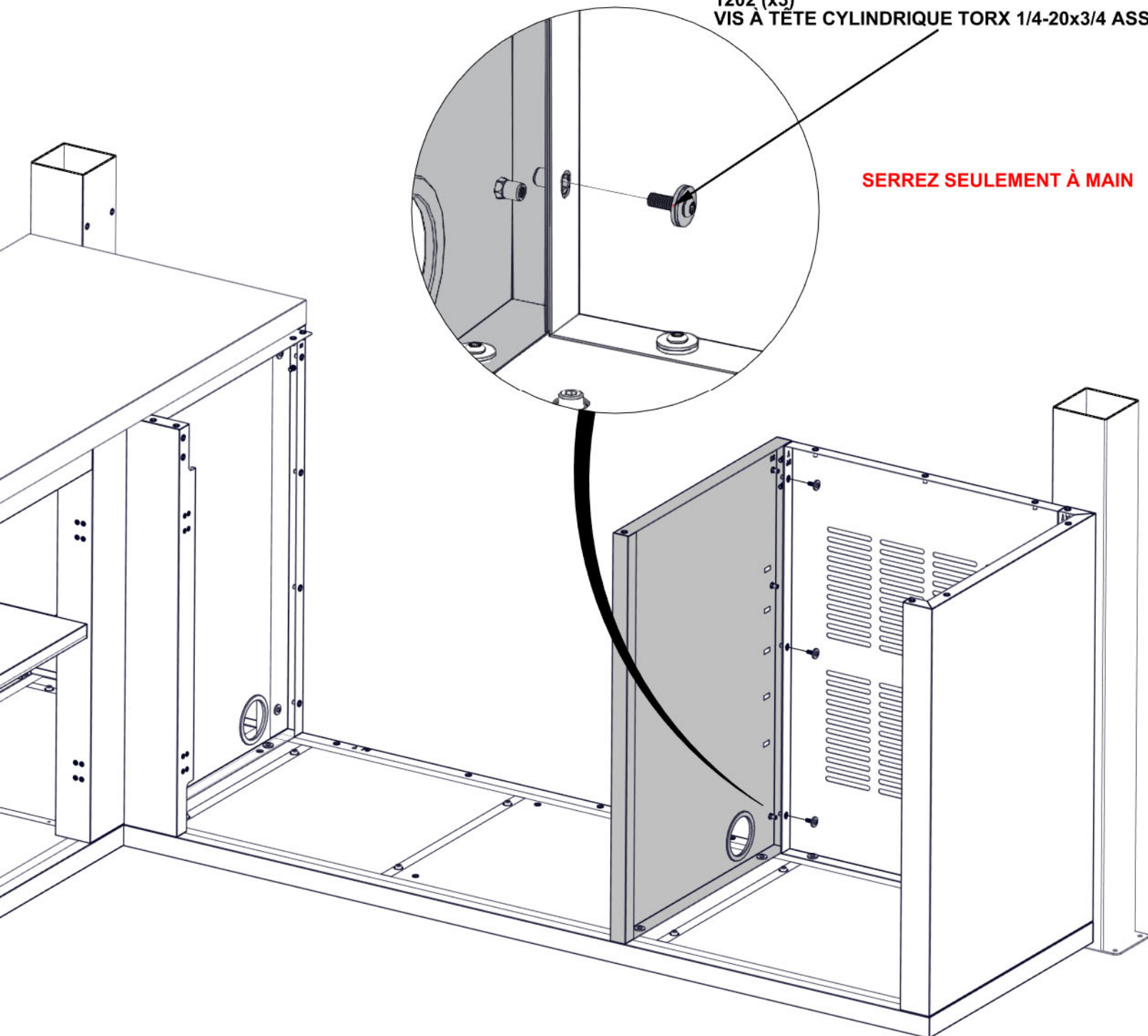
ÉTAPE 75 - ASSEMBLAGE DE L'ARMOIRE D'ÉVIER

QTÉ	N° DE PIÈCE	DESCRIPTION
3	H101202	VIS À TÊTE CYLINDRIQUE TORX 1/4-20x3/4 ASSY

SEULEMENT LES ARMOIRES DE GRIL SONT MONTRÉS POUR DÉTAILLE

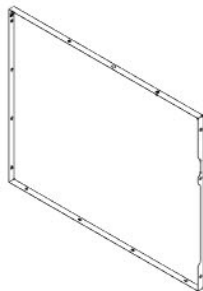
1202 (x3)
VIS À TÊTE CYLINDRIQUE TORX 1/4-20x3/4 ASSY

SERREZ SEULEMENT À MAIN



ÉTAPE 76 - ASSEMBLAGE DE L'ARMOIRE D'ÉVIER

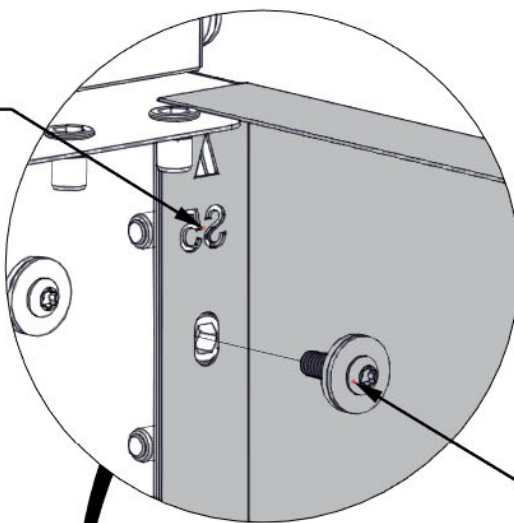
QTÉ	N° DE PIÈCE	DESCRIPTION
11	H101202	VIS À TÊTE CYLINDRIQUE TORX 1/4-20x3/4 ASSY



S5 MONTAGE DU PANNEAU ARRIÈRE DE L'ARMOIRE D'ÉVIER
A4M03098 (x1) 1 3/16"x33 3/8"x42 1/8" (30x848x1070)

MONTAGE DU PANNEAU ARRIÈRE DE L'ARMOIRE D'ÉVIER

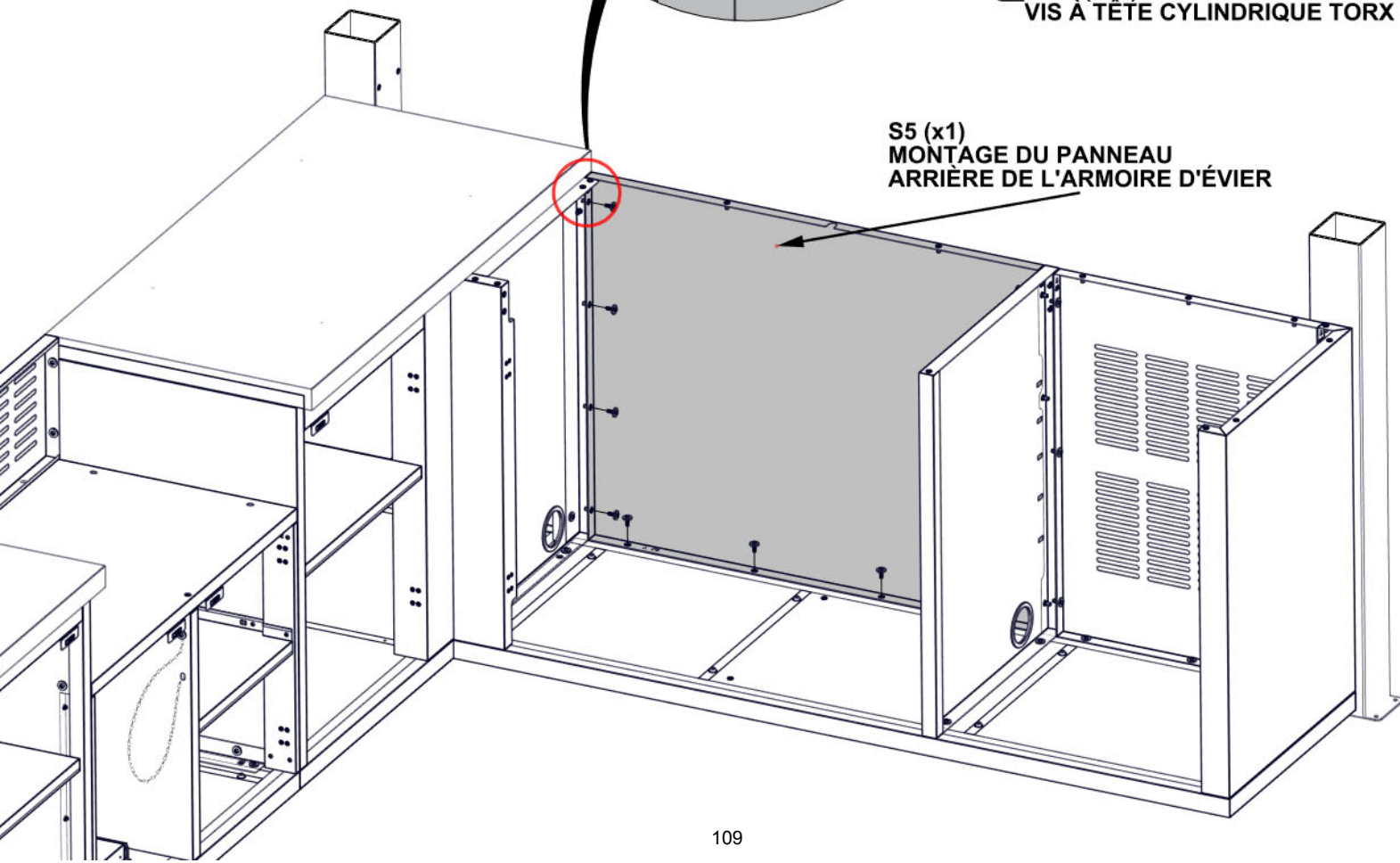
L'ÉTIQUETTE S5 INDIQUE LE HAUT DU PANNEAU LATÉRAL



SERREZ SEULEMENT À MAIN

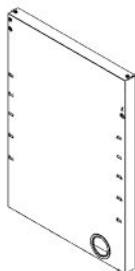
1202 (x11)
VIS À TÊTE CYLINDRIQUE TORX

S5 (x1)
MONTAGE DU PANNEAU
ARRIÈRE DE L'ARMOIRE D'ÉVIER



ÉTAPE 77 - ASSEMBLAGE DE L'ARMOIRE D'ÉVIER

QTÉ	N° DE PIÈCE	DESCRIPTION
2	H101202	VIS À TÊTE CYLINDRIQUE TORX 1/4-20x3/4 ASSY



S2 MONTAGE DU PANNEAU ARRIÈRE DE L'ARMOIRE D'ÉVIER- A4M03096
(x1) 1 15/16"x23 5/16"x33 3/8" (50x593x847)

SEULEMENT LES ARMOIRES DE GRIL SONT MONTRÉS POUR DÉTAILLE

L'ÉTIQUETTE S2 INDIQUE LE HAUT DU PANNEAU LATÉRAL

LE TROU DANS LE HAUT DE PANNEAU LATÉRAL VA AUTOUR DE L'INSERT FILETÉ.

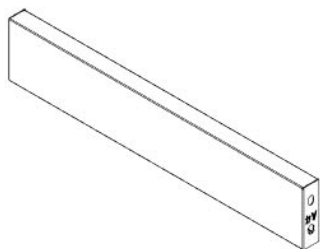
S2 (x1)
MONTAGE DU PANNEAU ARRIÈRE DE L'ARMOIRE D'ÉVIER ML

1202 (x2)
VIS À TÊTE CYLINDRIQUE TORX 1/4-20x3/4 ASSY

SERREZ TOUTE LA QUINCAILLERIE

ÉTAPE 78 - ASSEMBLAGE DE L'ARMOIRE D'ÉVIER

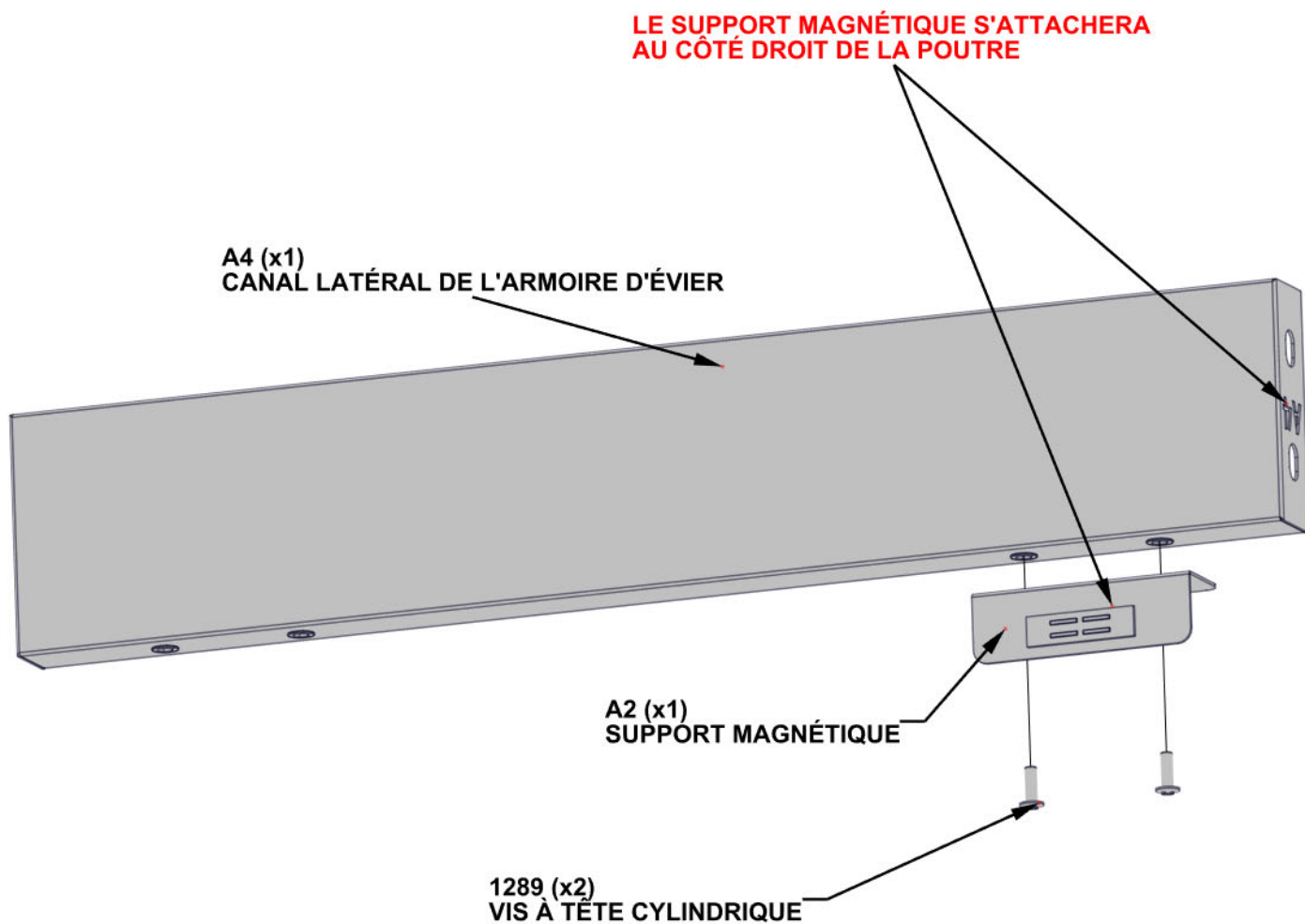
QTÉ	N° DE PIÈCE	DESCRIPTION
2	H101289	VIS À TÊTE CYLINDRIQUE 8-32x1/2" SS



A4 CANAL LATÉRAL DE L'ARMOIRE D'ÉVIER- A4M03097
(x1) 1"x3 3/8"x18 3/8" (25x85x466)

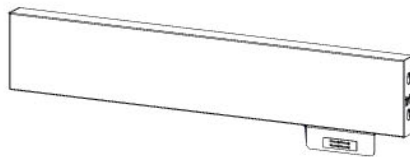


A2 SUPPORT MAGNÉTIQUE- A4M03026
(x1) 1"x1 1/4"x3 1/8" (25x31x80)



ÉTAPE 79 - ASSEMBLAGE DE L'ARMOIRE D'ÉVIER

QTÉ	N° DE PIÈCE	DESCRIPTION
4	H101202	VIS À TÊTE CYLINDRIQUE TORX 1/4-20x3/4 ASSY



MONTAGE DE POUTRE LATÉRALE DE L'ÉTAPE 78

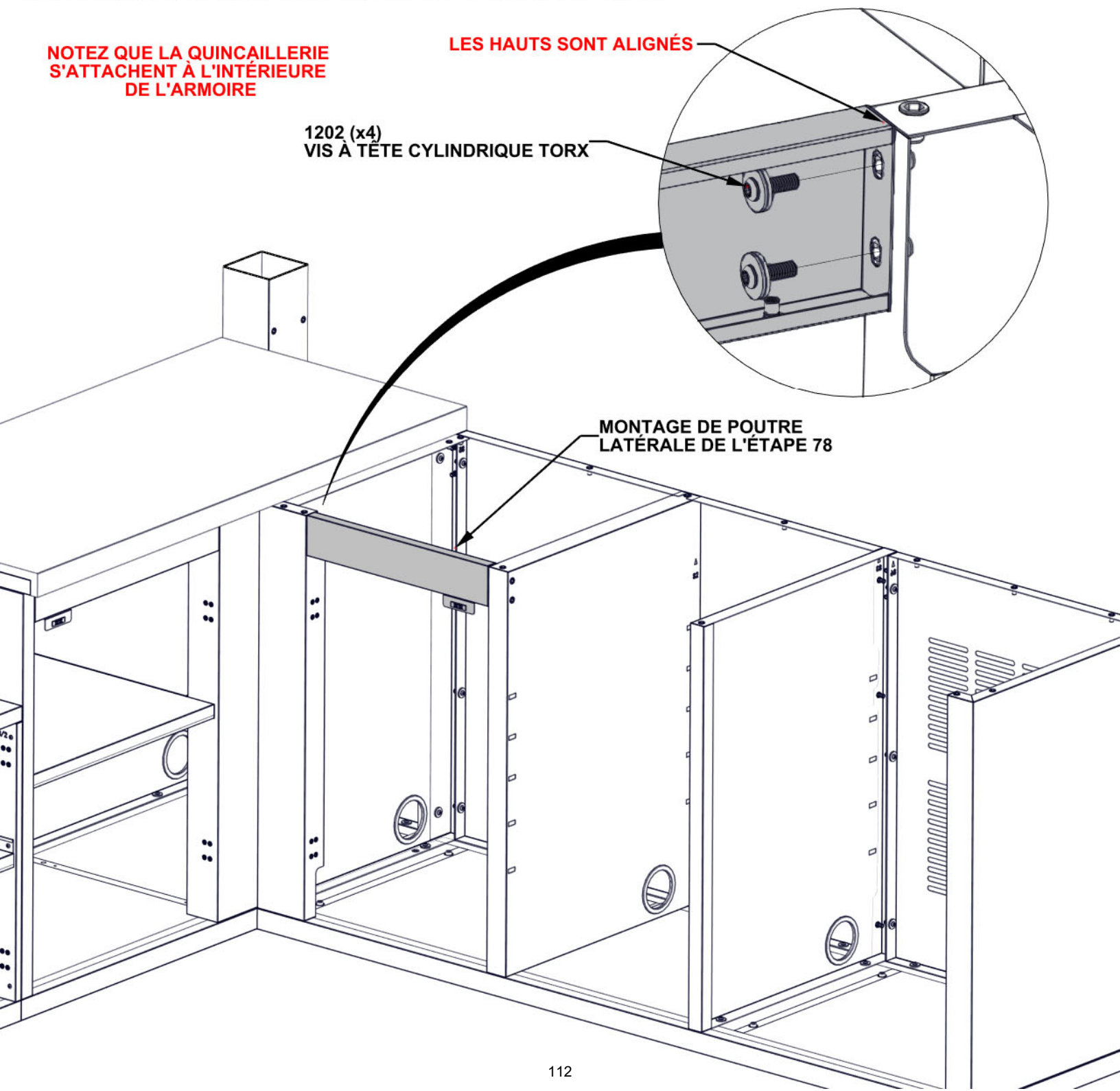
SEULEMENT LES ARMOIRES DE GRIL SONT MONTRÉS POUR DÉTAILLE

NOTEZ QUE LA QUINCAILLERIE S'ATTACHE À L'INTÉRIEUR DE L'ARMOIRE

LES HAUTS SONT ALIGNÉS

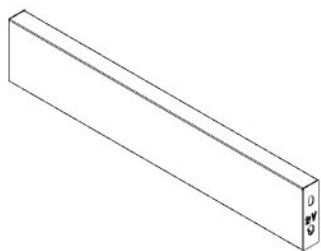
1202 (x4)
VIS À TÊTE CYLINDRIQUE TORX

MONTAGE DE POUTRE LATÉRALE DE L'ÉTAPE 78



ÉTAPE 80 - ASSEMBLAGE DE L'ARMOIRE D'ÉVIER

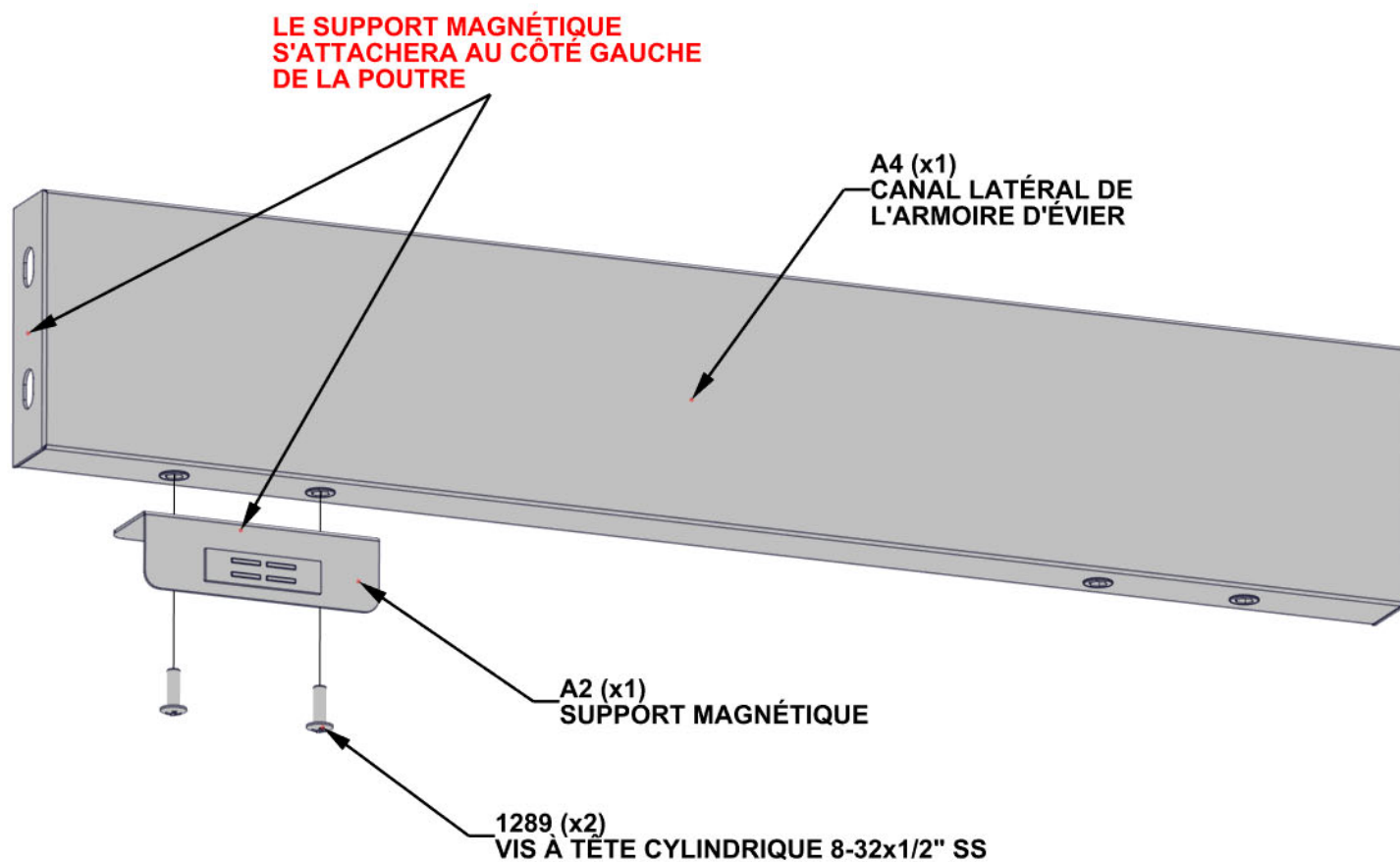
QTÉ	N° DE PIÈCE	DESCRIPTION
2	H101289	VIS À TÊTE CYLINDRIQUE 8-32x1/2" SS



A4 CANAL LATÉRAL DE L'ARMOIRE D'ÉVIER- A4M03097
(x1) 1"x3 3/8"x18 3/8" (25x85x466)

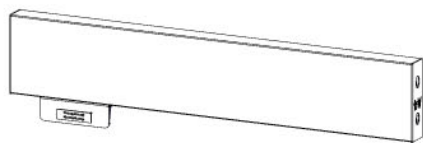


A2 SUPPORT MAGNÉTIQUE- A4M03026
(x1) 1"x1 1/4"x3 1/8" (25x31x80)



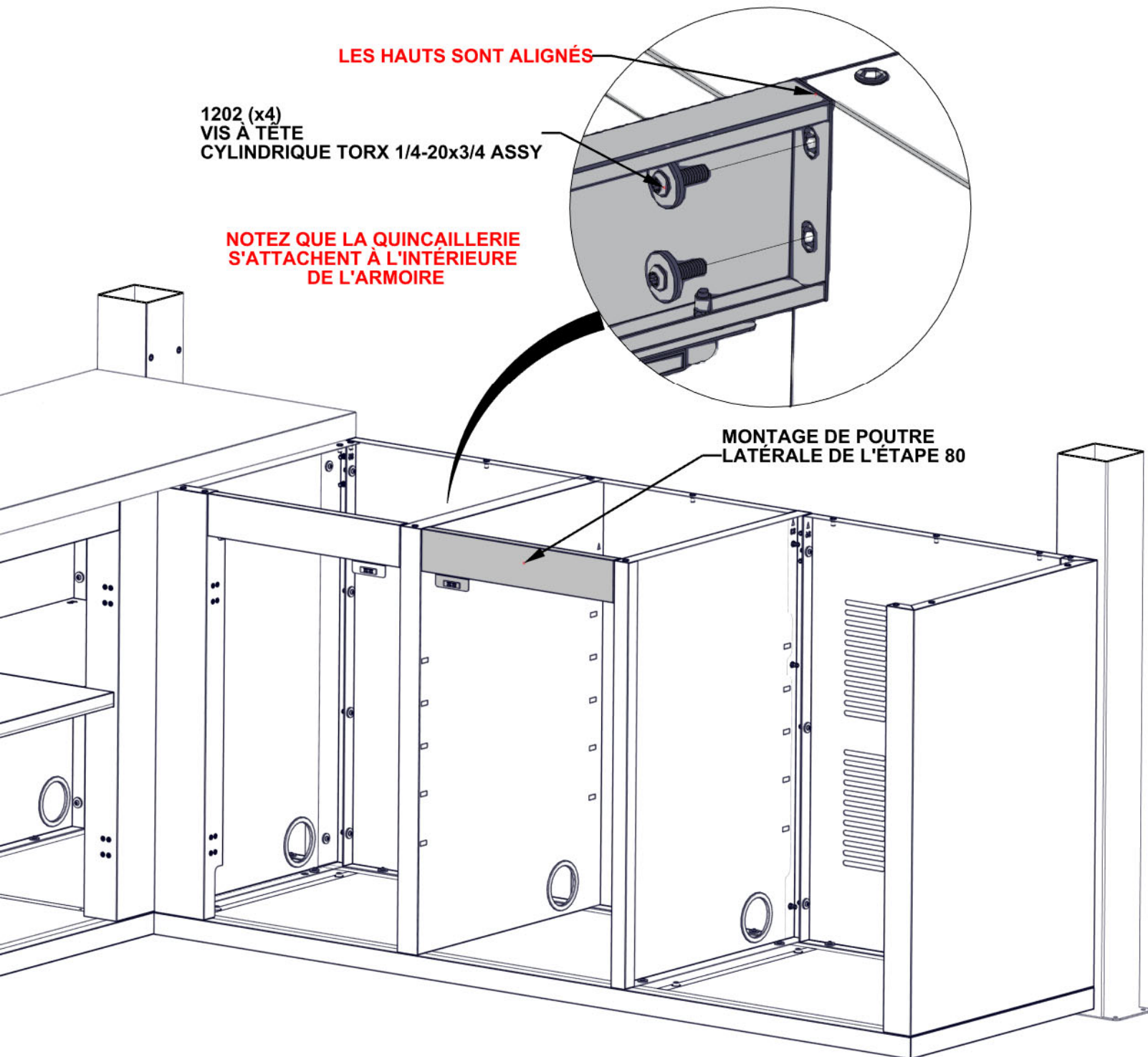
ÉTAPE 81 - ASSEMBLAGE DE L'ARMOIRE D'ÉVIER

QTÉ	N° DE PIÈCE	DESCRIPTION
4	H101202	VIS À TÊTE CYLINDRIQUE TORX 1/4-20x3/4 ASSY



MONTAGE DE POUTRE LATÉRALE DE L'ÉTAPE 80

SEULEMENT LES ARMOIRES DE GRIL SONT MONTRÉS POUR DÉTAILLE



LES HAUTS SONT ALIGNÉS

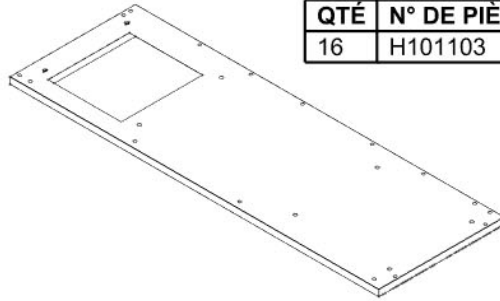
1202 (x4)
VIS À TÊTE
CYLINDRIQUE TORX 1/4-20x3/4 ASSY

NOTEZ QUE LA QUINCAILLERIE
S'ATTACHE À L'INTÉRIEUR
DE L'ARMOIRE

MONTAGE DE POUTRE
LATÉRALE DE L'ÉTAPE 80

ÉTAPE 82 - ASSEMBLAGE DE L'ARMOIRE D'ÉVIER

QTÉ	N° DE PIÈCE	DESCRIPTION
16	H101103	VIS À SIX PANS CREUX TORX COURTE 1/4-20



T7 MONTAGE DE PANNE DE L'ARMOIRE D'ÉVIER EN MARBRE- A4M03142
(x1) 1 1/4"x24 1/8"x70 13/16" (32x612x1798)

- SEULEMENT LES ARMOIRES DE GRIL SONT MONTRÉS POUR DÉTAILLE.
- LES CÔTÉS SONT ALIGNÉS.

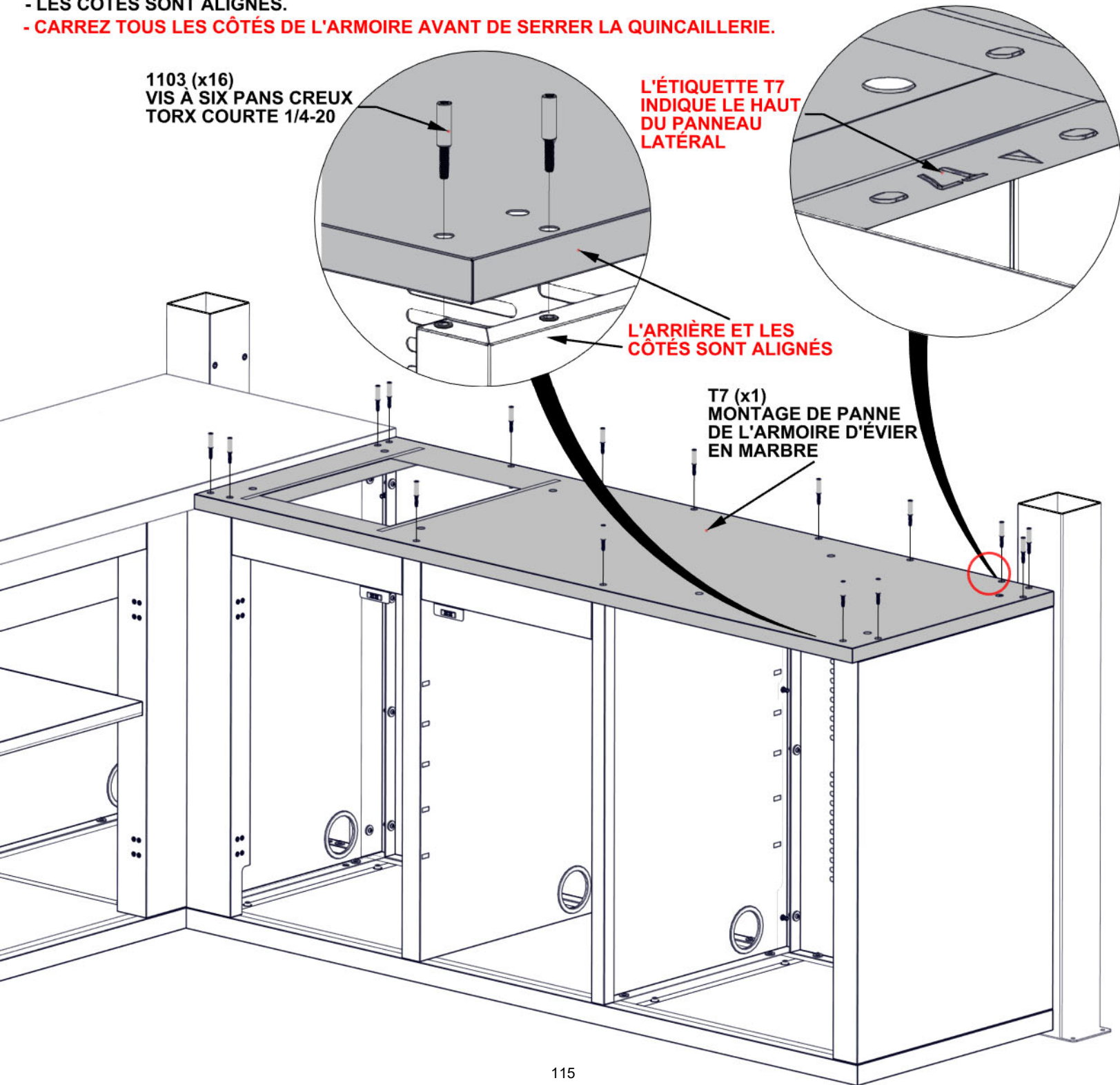
- CARREZ TOUS LES CÔTÉS DE L'ARMOIRE AVANT DE SERRER LA QUINCAILLERIE.

1103 (x16)
VIS À SIX PANS CREUX
TORX COURTE 1/4-20

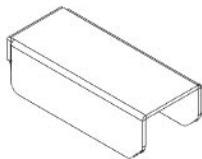
L'ÉTIQUETTE T7
INDIQUE LE HAUT
DU PANNEAU
LATÉRAL

L'ARRIÈRE ET LES
CÔTÉS SONT ALIGNÉS

T7 (x1)
MONTAGE DE PANNE
DE L'ARMOIRE D'ÉVIER
EN MARBRE

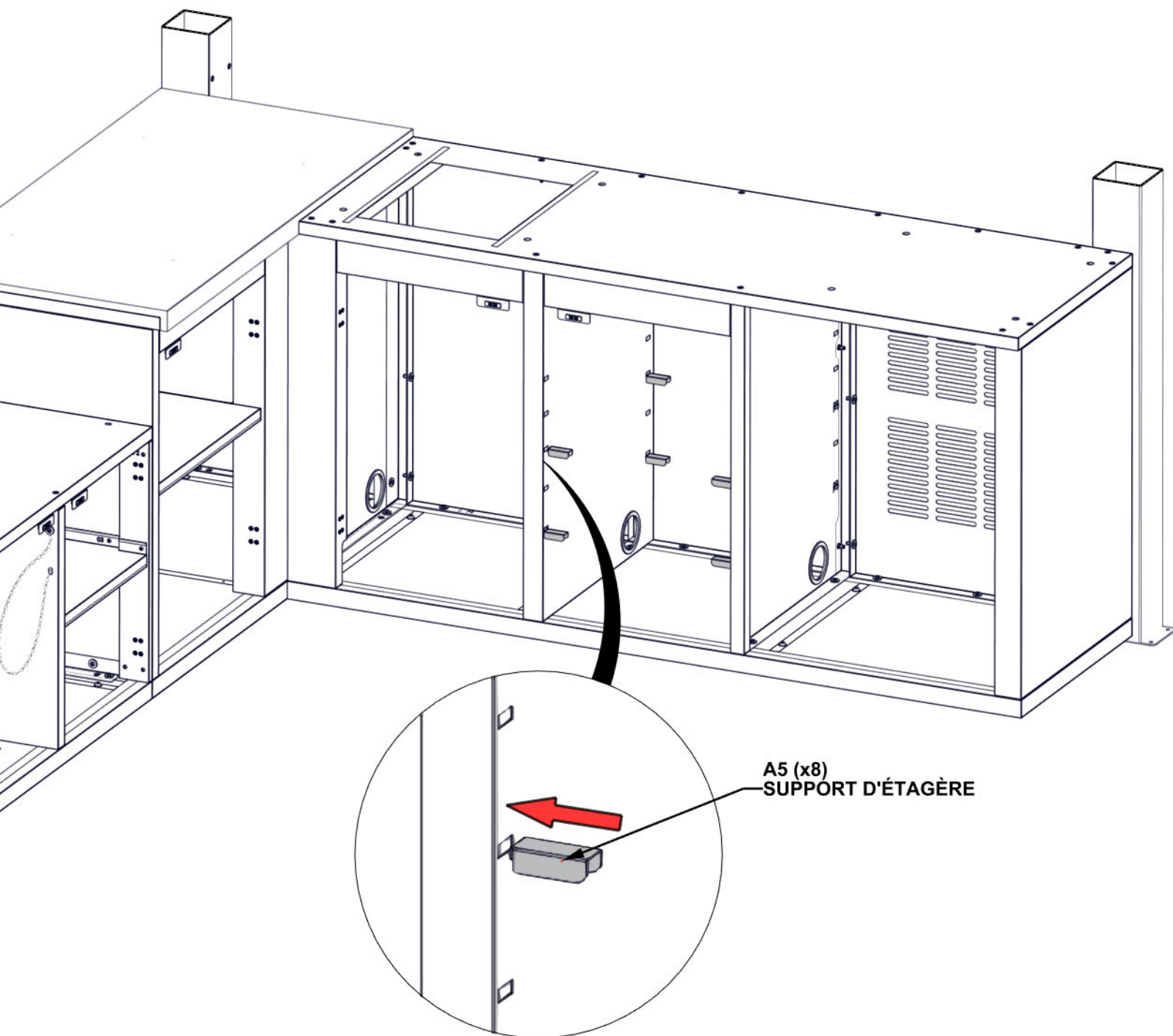


ÉTAPE 83 - ASSEMBLAGE DE L'ARMOIRE D'ÉVIER

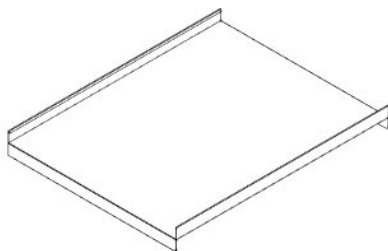


A5 SUPPORT D'ÉTAGÈRE - A4M03141
(x8) 5/8"x7/8"x2 1/16" (16x22x53)

- SEULEMENT LES ARMOIRES DE GRIL SONT MONTRÉS POUR DÉTAILLE.
- ATTACHEZ LES SUPPORTS D'ÉTAGÈRES SUR LES DEUX CÔTÉS DE L'ARMOIRE EN CENTRE.

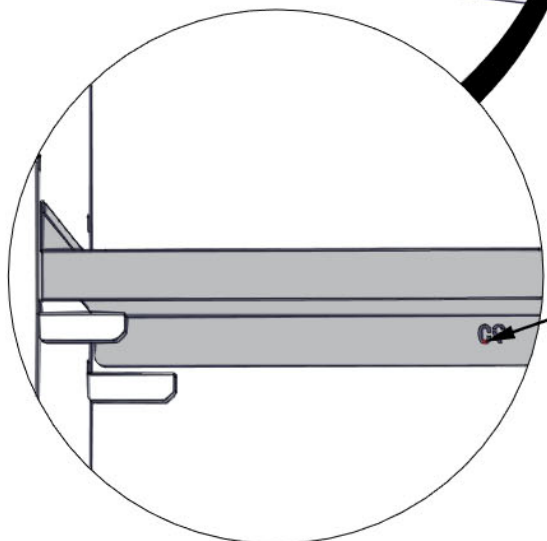
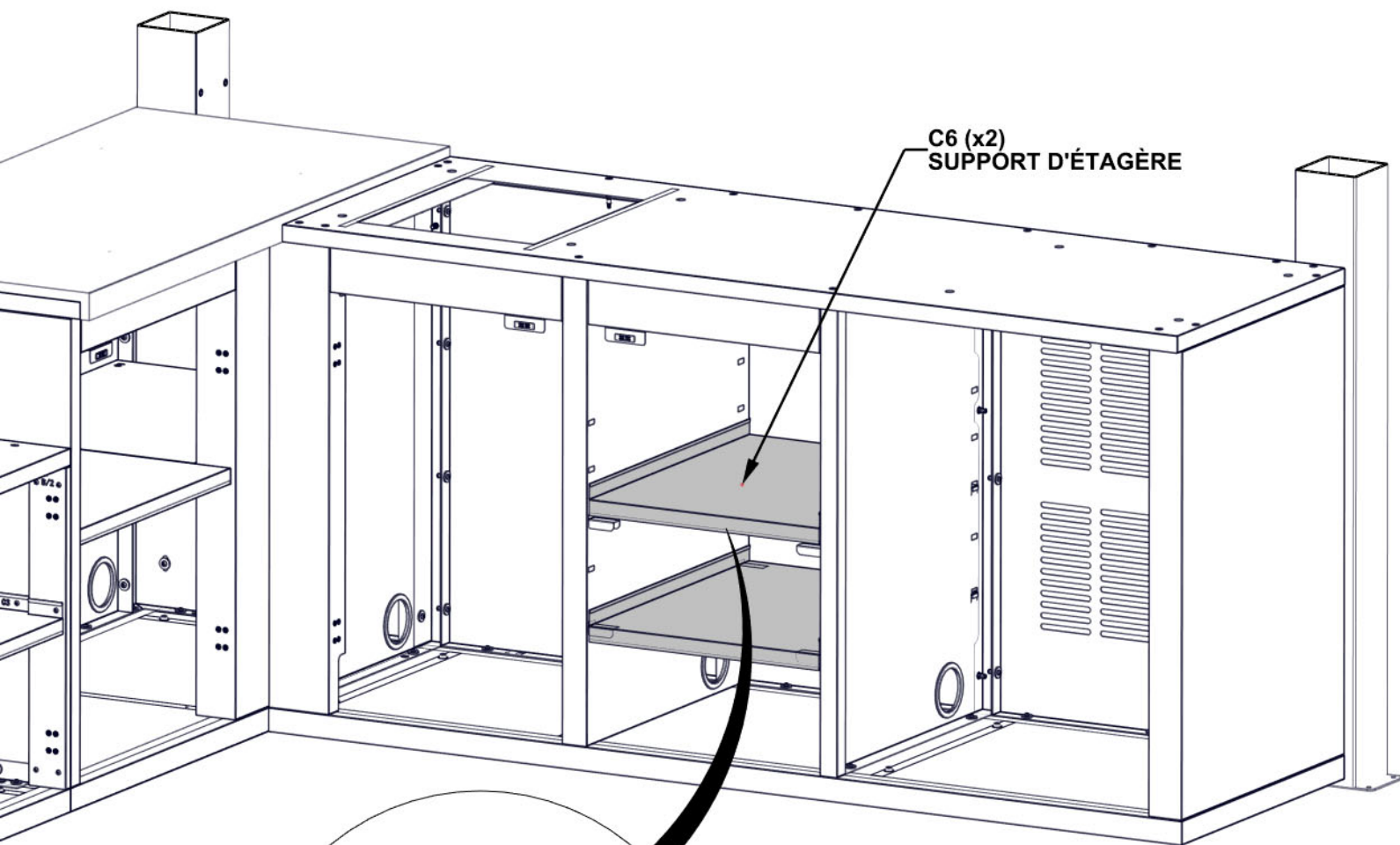


ÉTAPE 84 - ASSEMBLAGE DE L'ARMOIRE D'ÉVIER



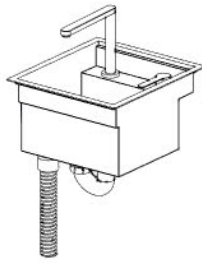
C6 SUPPORT D'ÉTAGÈRE - A4M03100
(x2) 2 5/16"x18 1/4"x23 1/8" (59x464x587)

- SEULEMENT LES ARMOIRES DE GRIL SONT MONTRÉS POUR DÉTAILLE.
- ATTACHEZ LES SUPPORTS D'ÉTAGÈRES SUR LES DEUX CÔTÉS DE L'ARMOIRE EN CENTRE
- LES ÉTAGÈRES RESTERA SUR LES SUPPORTS DE L'ÉTAPE PRÉCÉDENT ET PEUVENT ÊTRE POSITIONNÉES COMME VOUS DÉSIREZ.



L'ÉTIQUETTE C6 INDIQUE L'ARRIÈRE D'ÉTAGÈRE DE L'ARMOIRE D'ÉVIER

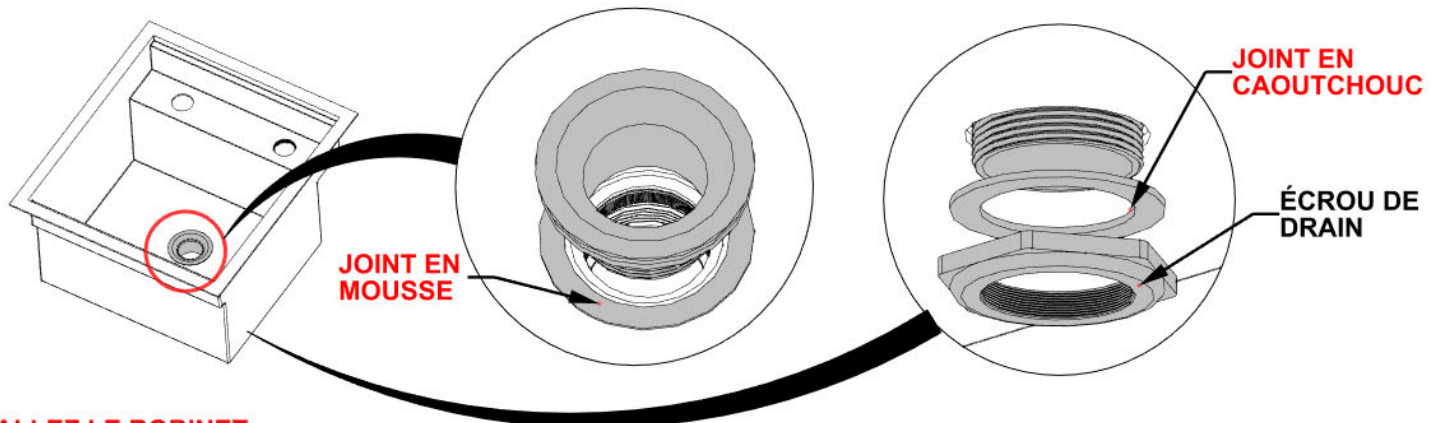
ÉTAPE 85A - PRE-ASSEMBLAGE DE L'ÉVIER



A16 MONTAGE D'ÉVIER- A4M03143
(x1) 15 1/8"x15 5/16"x16 7/8" (384x389x429)

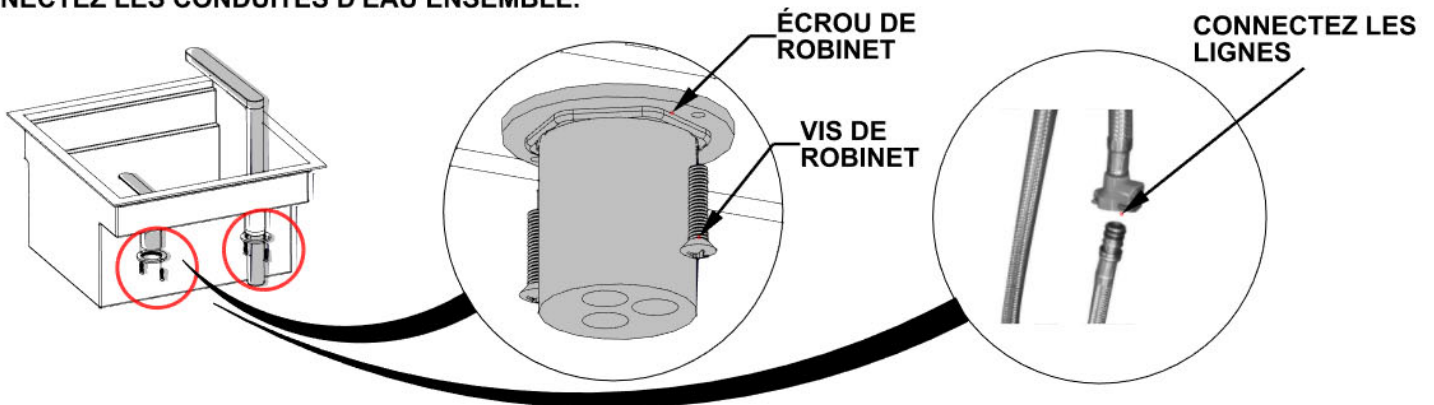
1. INSTALLEZ LE DRAIN D'ÉVIER

- METTRE LE DRAIN DANS L'ÉVIER EN METTANT LE JOINT EN MOUSSE ENTRE LES DEUX SURFACES
- VISEZ EN PLACE EN UTILISANT LE JOINT EN CAOUTCHOUC ET L'ÉCROU DE DRAIN DÈS LE CÔTÉ INFÉRIEURE



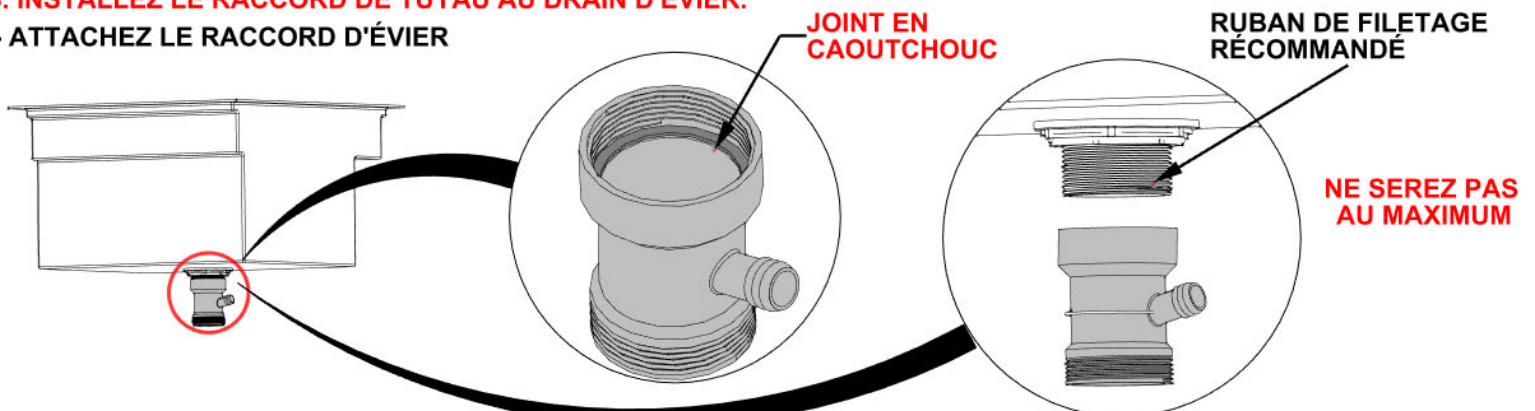
2. INSTALLEZ LE ROBINET

- INSTALLEZ LE ROBINET EN METTANT LA POIGNÉE ET LE BEC DANS LES OUVERTURES ET LES VISEZ AVEC UN ÉCROU
- INSÉREZ LES ÉCROUS POUR LES VERROUILLER.
- CONNECTEZ LES CONDUITES D'EAU ENSEMBLE.

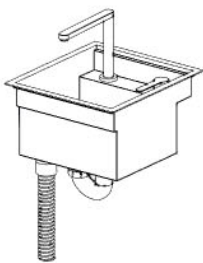


3. INSTALLEZ LE RACCORD DE TUYAU AU DRAIN D'ÉVIER.

- ATTACHEZ LE RACCORD D'ÉVIER



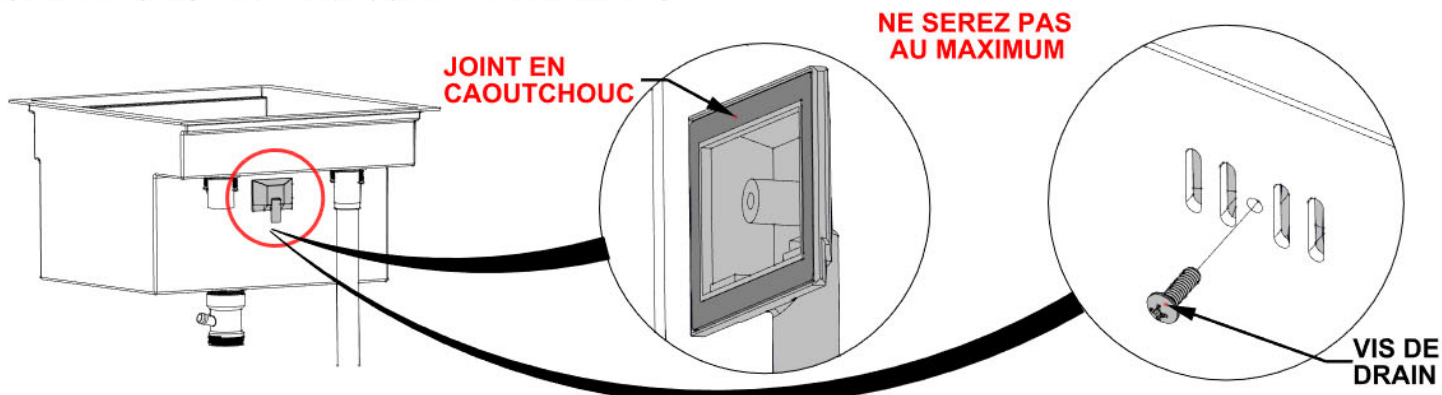
ÉTAPE 85B - PRE-ASSEMBLAGE DE L'ÉVIER



A16 MONTAGE D'ÉVIER - A4M03143
(x1) 15 1/8"x15 5/16"x16 7/8" (384x389x429)

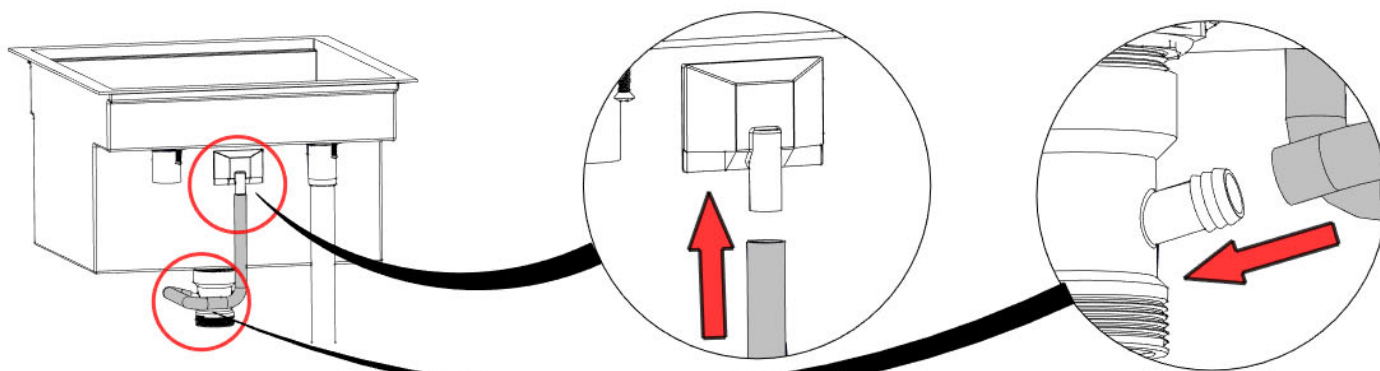
4. INSTALLEZ LE DRAIN DE TROP-PLEIN

- ASSUREZ-VOUS QUE LE JOINT EN CAOUTCHOUC EST INSTALLÉ DANS LE DRAIN DE TROP-PLEIN
- INSÉREZ LES VIS DE DRAIN POUR LE TENIR EN PLACE



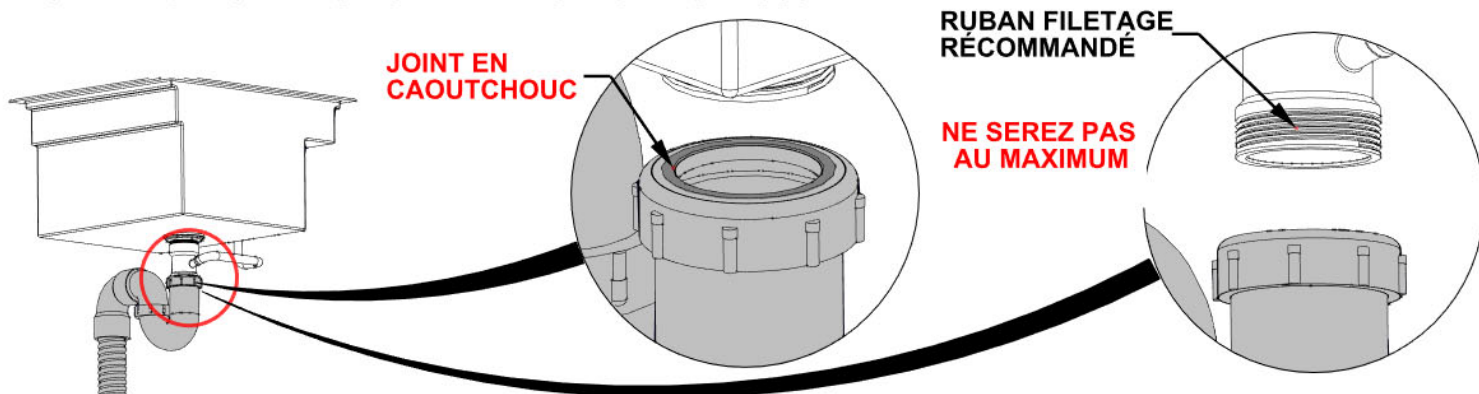
5. INSTALLEZ LE DRAIN DE TROP-PLEIN

- ATTACHEZ LE DRAIN DE TROP-PLEIN EN CONNECTANT CHAQUE BOUT COMME MONTRÉ

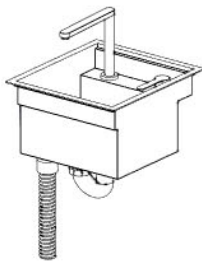


6. INSTALLEZ LE DRAIN ET LE SIPHON

- ATTACHEZ LE SIPHON ET TUYAU DE DRAIN ONDULÉ AU RACCORD



ÉTAPE 85C - ASSEMBLAGE DE L'ARMOIRE D'ÉVIER



A16 MONTAGE D'ÉVIER - A4M03143
(x1) 15 1/8"x15 5/16"x16 7/8" (384x389x429)



A4M03151 ADAPTATEUR DE TUYAU D'ARROSEMENT
(x1)

- UTILISEZ UNE PASSOIRE DE VINDAGE LORSQUE VOUS JETER LES ALIMENTS À L'INTÉRIEUR DE L'ÉVIER
- NE PAS LAISSER LES MATÉRIEAUX SOLIDES RENTRE DANS L'ÉVIER

LES OPTIONS DE CONDUITE ALIMENTATION D'ENTRÉE EN EAU :

- L'ACCESSOIRE DE TUYAU D'ARROSEMENT EN UTILISANT L'ADAPTATEUR INCLUS
- UNE CONDUITE ALIMENTATION D'ENTRÉE EN EAU

LES OPTIONS DE VINDAGE

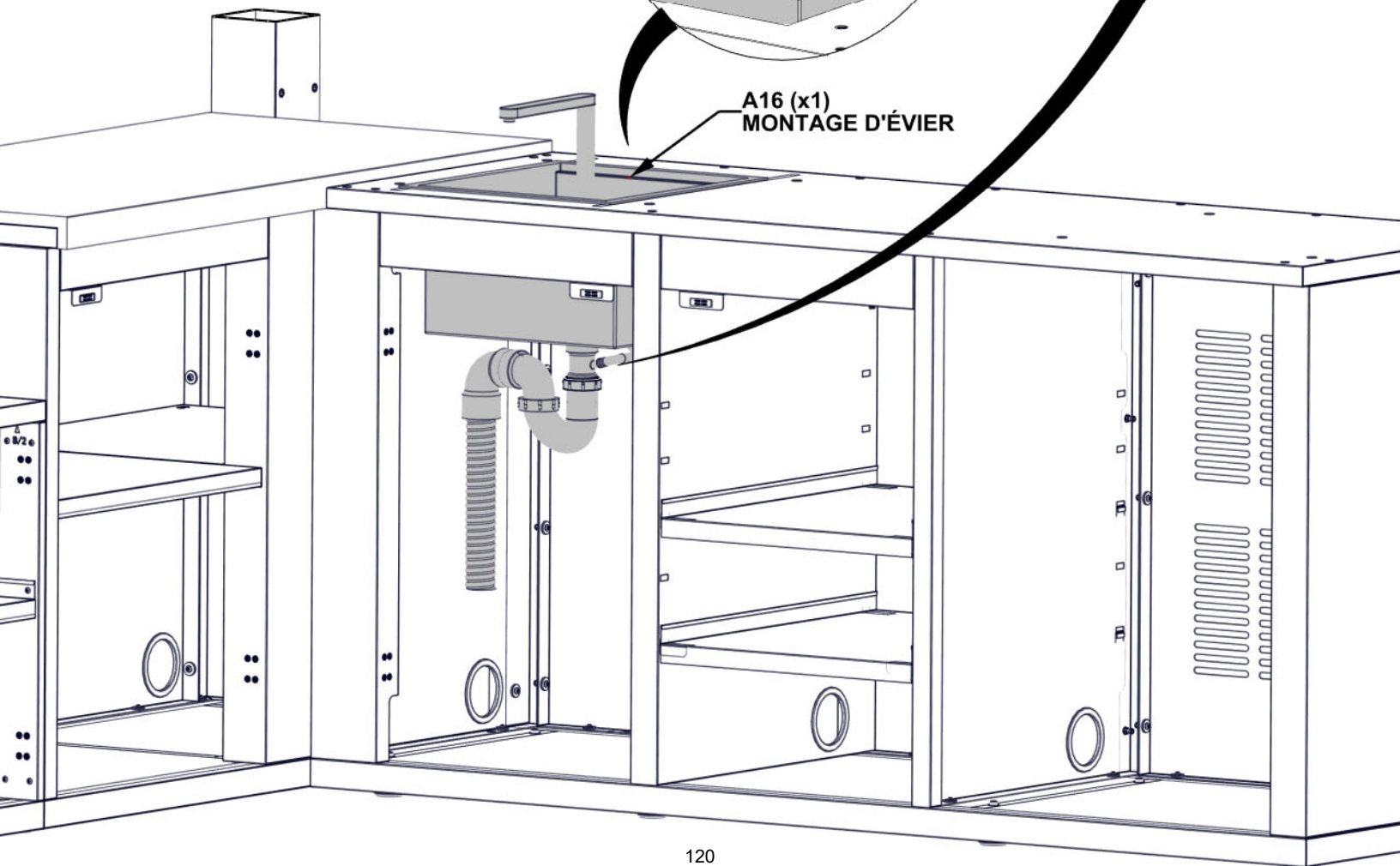
- UN SEAU OU RÉSERVOIR D'EAU GRISÉ
- DRAIN FRANÇAIS OU BASSIN SEC
- RÉSEAU D'ÉGOUTS INTÉGRÉ
- VÉRIFIER LES RÈGLES LOCAUX

IL EST RECOMMANDÉ D'APPLIQUER UNE COUCHE FINE DU SILICONE AU TOUS CÔTÉS INFÉRIEURS DES COLLERETTES D'ÉVIER AVANT DE L'INSTALLER.

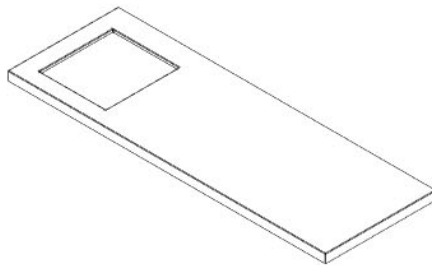
ATTACH ADAPTER TO INLET LINE AND TIGHTEN WITH WRENCH

A4M03151 (x1)
L'ADAPTATEUR DE TUYAU D'ARROSEMENT

A16 (x1)
MONTAGE D'ÉVIER

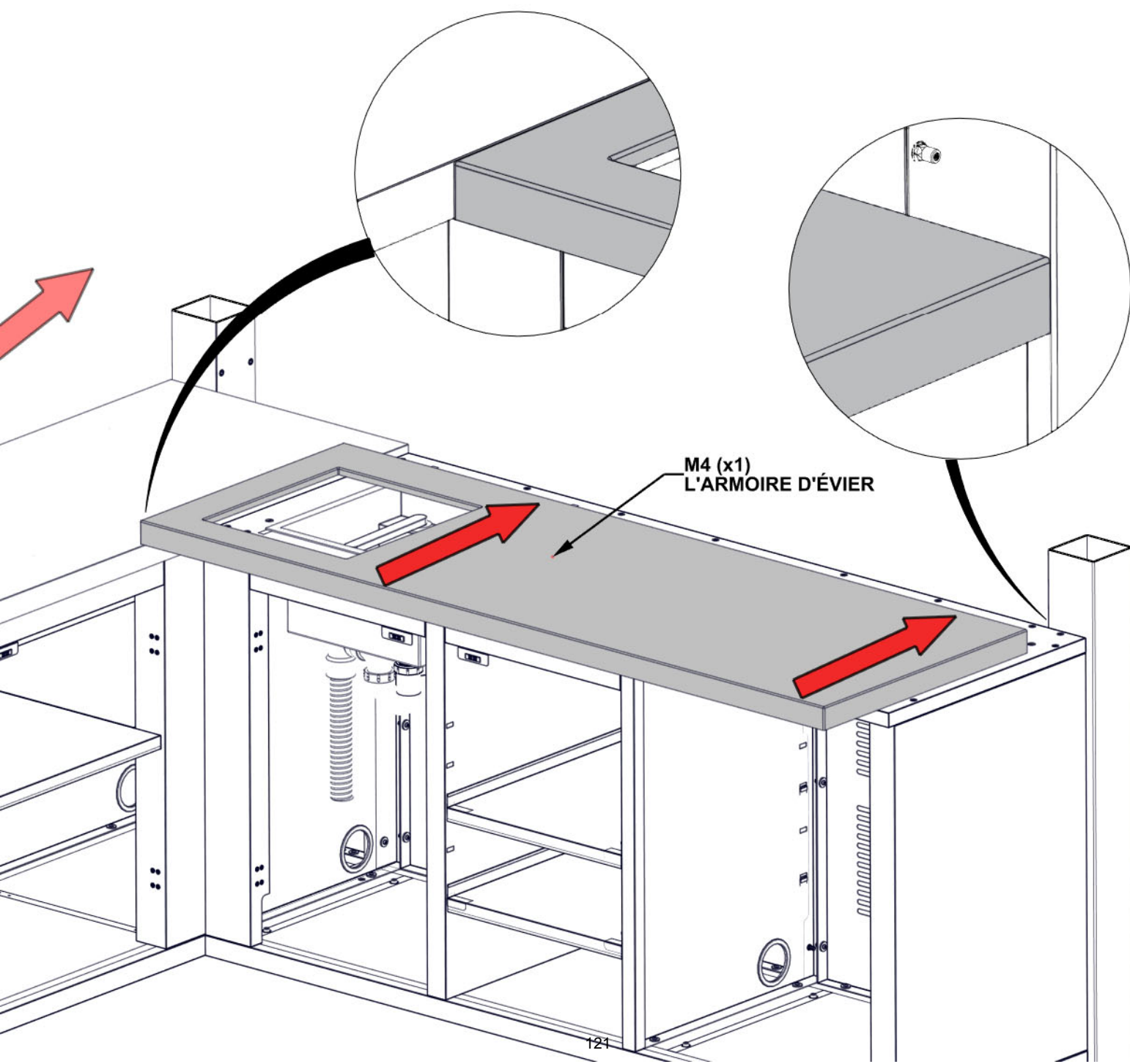


ÉTAPE 86A- ASSEMBLAGE DE L'ARMOIRE D'ÉVIER



M4 L'ARMOIRE D'ÉVIER - A4M03146
(x1) 1 15/16"x24 13/16"x71 1/2" (50x630x1816)

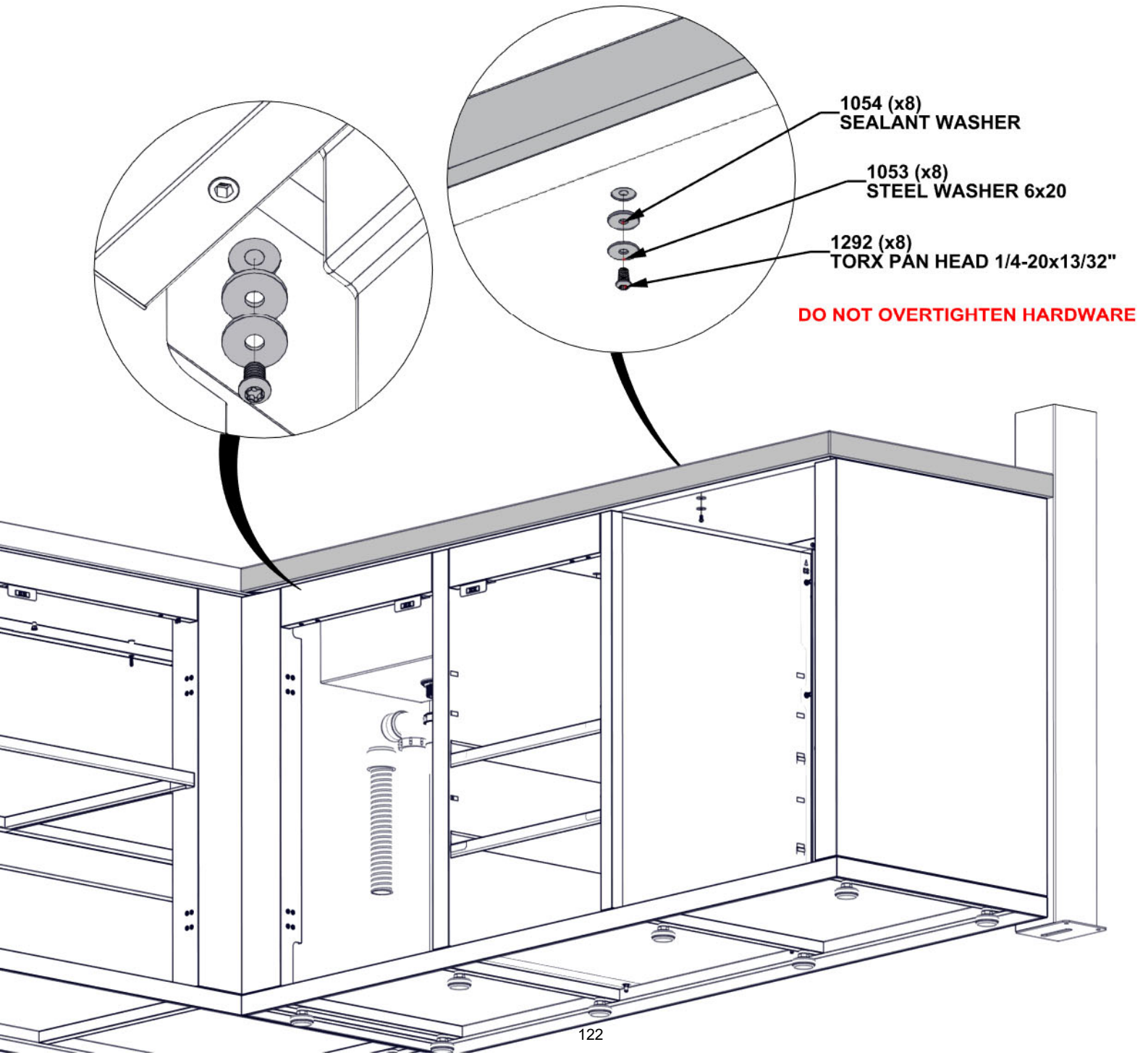
- SEULEMENT LES ARMOIRES DE CUISINE SONT MONTRÉS POUR DÉTAILLE
- IL EST RECOMMANDÉ QUE VOUS AYEZ DEUX PERSONNES À VOTRE AIDE POUR LA MISE EN PLACE DU MARBRE
- GLISSEZ-LE EN PLACE JUSQU'IL EST SERRÉ CONTRE LE PANNEAU ET FACE VERS LE MARBRE À L'INVERSE
- FAITES ATTENTION DE NE PAS AVOIR LES DOIGTS AU-DESSOUS LE MARBRE LORS DE L'INSTALLATION.



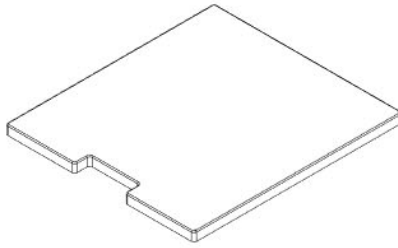
STEP 86B - SINK CABINET ASSEMBLY

QTÉ	N° DE PIÈCE	DESCRIPTION
8	H101054	SEALANT WASHER
8	H101053	STEEL WASHER 6x20
8	H101292	TORX PAN HEAD 1/4-20x13/32"

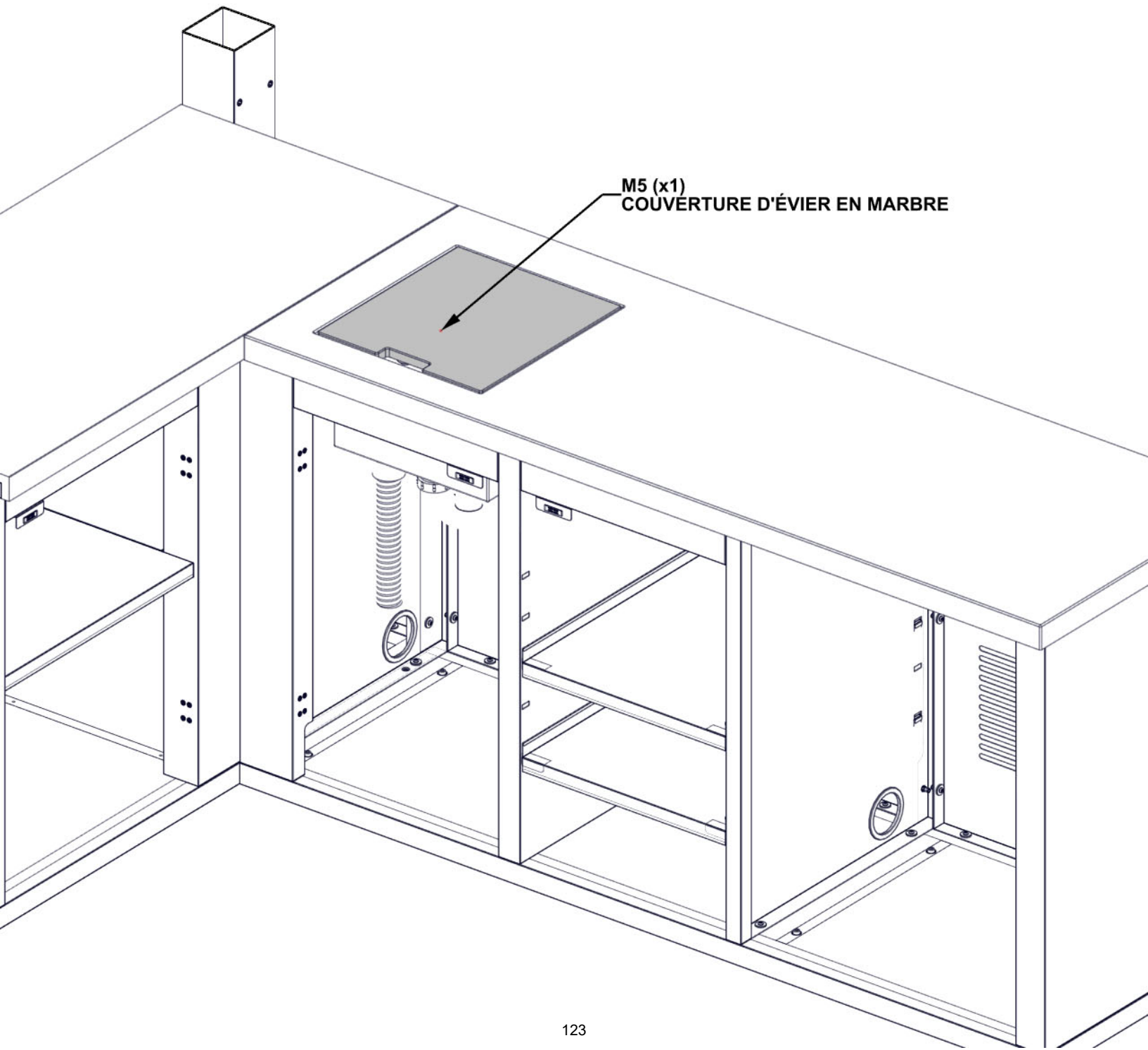
- SEULEMENT LES ARMOIRES DE GRIL SONT MONTRÉS POUR DÉTAILLE.
- MAKE SURE YOU ARE USING THE CORRECT HARDWARE FOR THIS STEP.
- ONCE MARBLE IS IN PLACE, IT IS RECOMMENDED TO COVER WITH A PIECE OF CARDBOARD OR FOAM UNTIL ASSEMBLY IS FINISHED TO PREVENT DAMAGE.
- DO NOT USE MARBLE SURFACE AS A WORK BENCH.



ÉTAPE 87- ASSEMBLAGE DE L'ARMOIRE D'ÉVIER

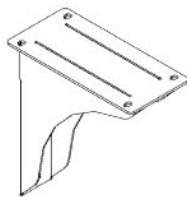


M5 COUVERTURE D'ÉVIER EN MARBRE- A4M03147
(x1) 11/16"x14 3/4"x16 5/16" (18x375x415)



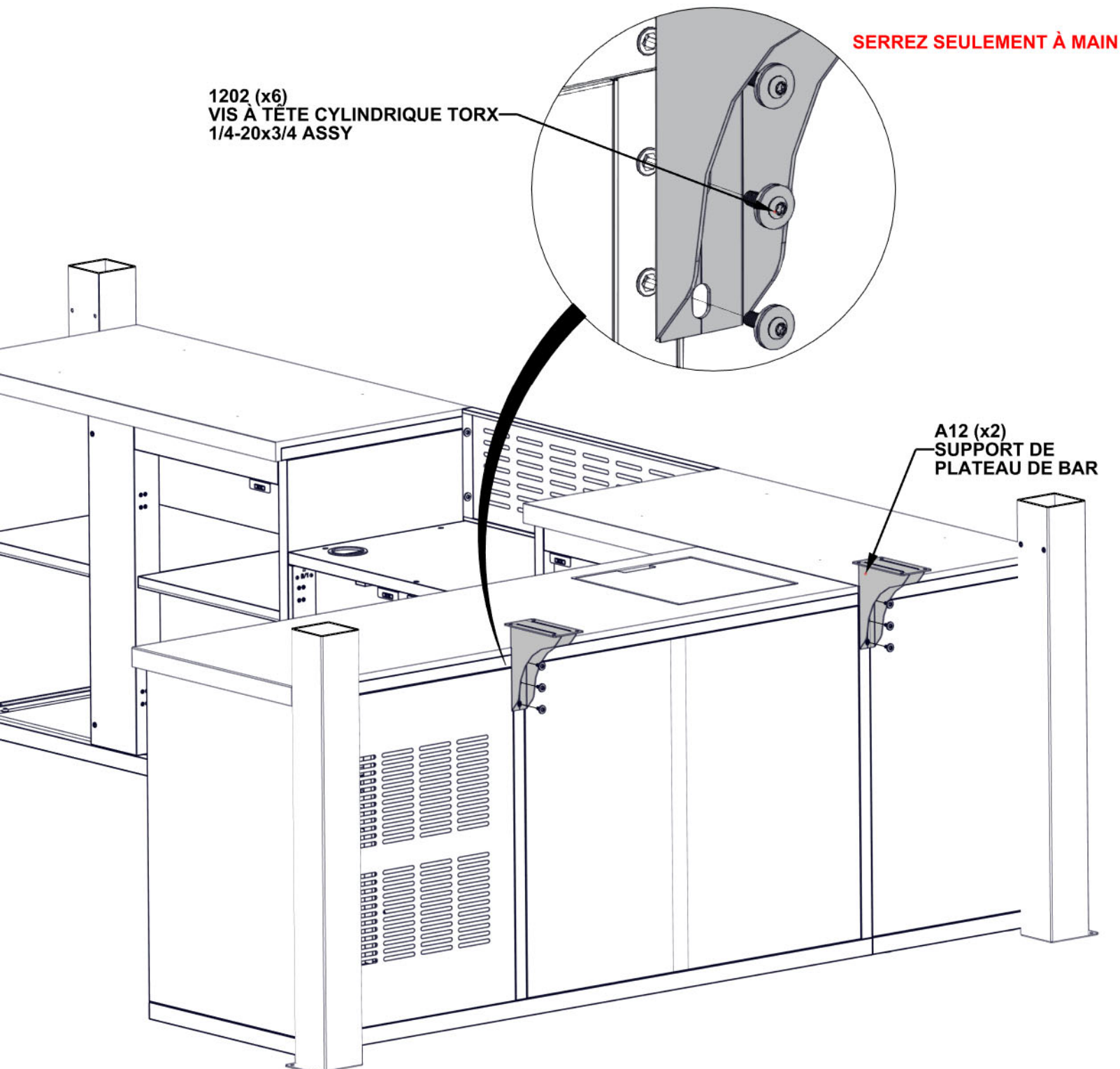
ÉTAPE 89- ASSEMBLAGE DE PLATEAU DE BAR

QTÉ	N° DE PIÈCE	DESCRIPTION
6	H101202	VIS À TÊTE CYLINDRIQUE TORX



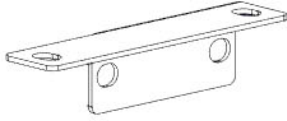
A12 SUPPORT DE PLATEAU DE BAR- A4M03022
(x2) 3 3/4"x7 7/8"x8 7/8" (95x200x225)

- SEULEMENT LES ARMOIRES DE GRIL SONT MONTRÉS POUR DÉTAILLE.

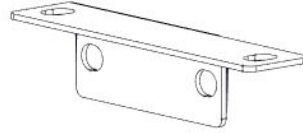


STEP 89 - BAR TABLETOP ASSEMBLY

QTÉ	N° DE PIÈCE	DESCRIPTION
4	H101202	TORX PAN HEAD 1/4-20x3/4 ASSY



A7 SUPPORT DE TABLE- A4M03148
(x1) 1 15/16"x1 15/16"x7 1/2" (50x50x191)



A8 SUPPORT DE TABLE- A4M03149
(x1) 1 15/16"x1 15/16"x7 1/2" (50x50x191)

SEULEMENT LES ARMOIRES DE GRIL SONT MONTRÉS POUR DÉTAILLE

A7 (x1)
SUPPORT DE TABLE

TROUS DE SUPPORT
VONT AUTOUR LES
INSERTS FILÉTÉ

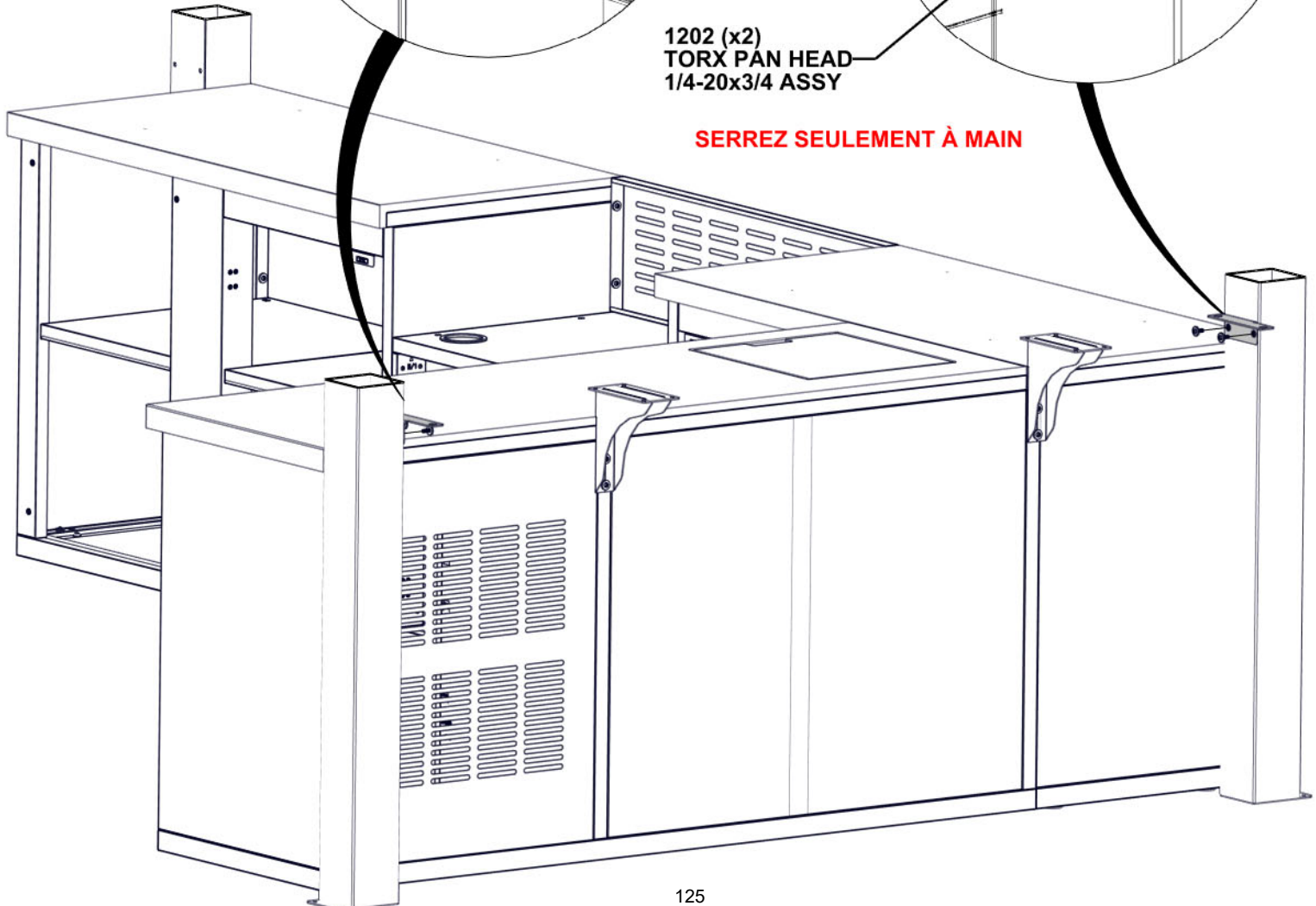
SERREZ SEULEMENT
À MAIN

1202 (x2)
TORX PAN HEAD
1/4-20x3/4 ASSY

A8 (x1)
SUPPORT DE TABLE

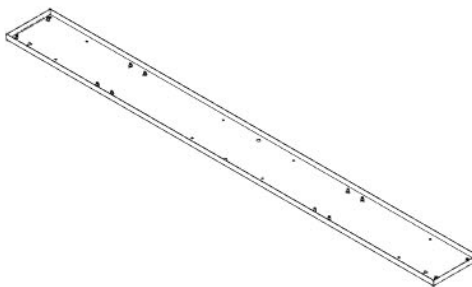
1202 (x2)
TORX PAN HEAD
1/4-20x3/4 ASSY

SERREZ SEULEMENT À MAIN



ÉTAPE 90 - ASSEMBLAGE DE PLATEAU DE BAR

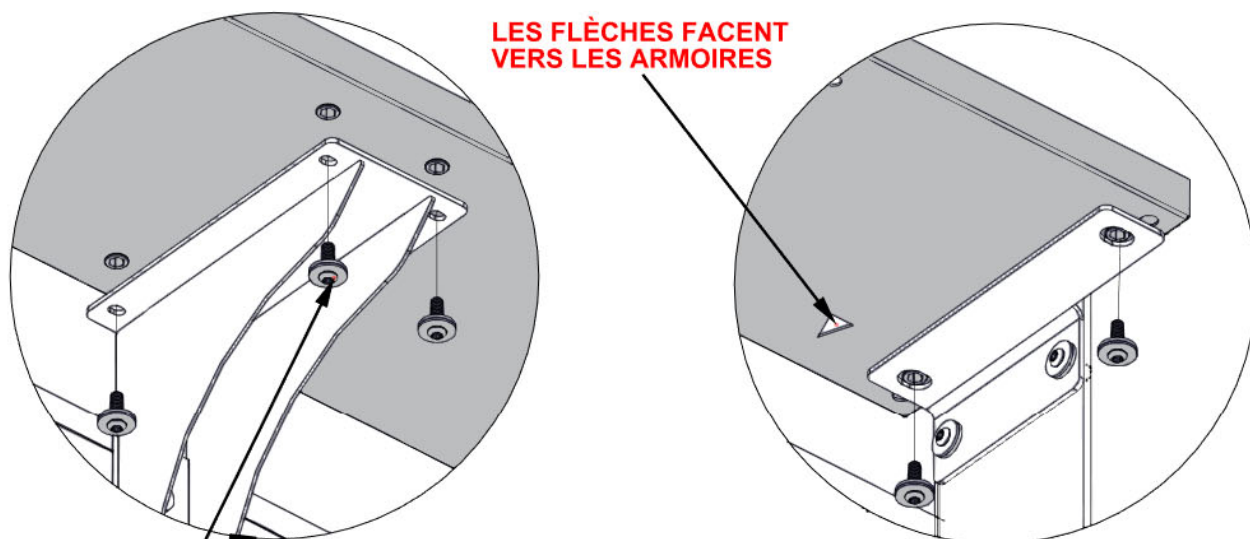
QTÉ	N° DE PIÈCE	DESCRIPTION
12	H101202	VIS À TÊTE CYLINDRIQUE TORX 1/4-20x3/4 ASSY



T8 MONTAGE DE TABLE BAR- A4M03023
(x1) 1"x8 7/8"x86 1/4" (25x225x2190)

- SEULEMENT LES ARMOIRES DE GRIL SONT MONTRÉS POUR DÉTAILLE.
- ASSUREZ-VOUS QUE LE PLATEAU EST À NIVEAU AVANT DE SERRER LA QUINCAILLERIE.

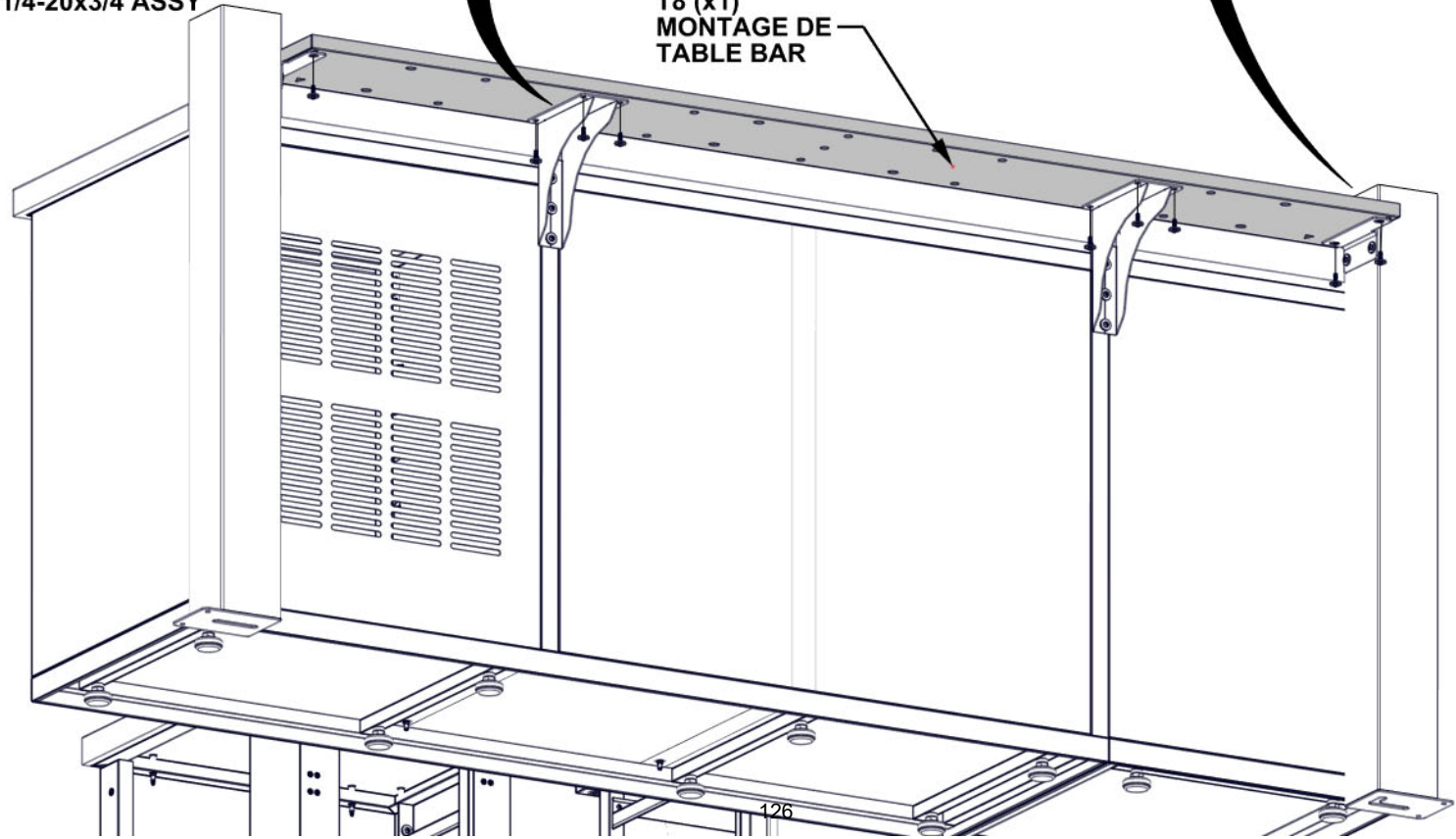
SERREZ TOUTE LA QUINCAILLERIE



**LES FLÈCHES FACENT
VERS LES ARMOIRES**

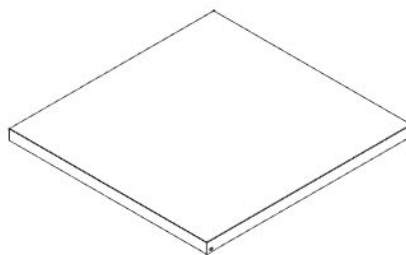
1202 (x12)
VIS À TÊTE CYLINDRIQUE TORX
1/4-20x3/4 ASSY

T8 (x1)
MONTAGE DE
TABLE BAR



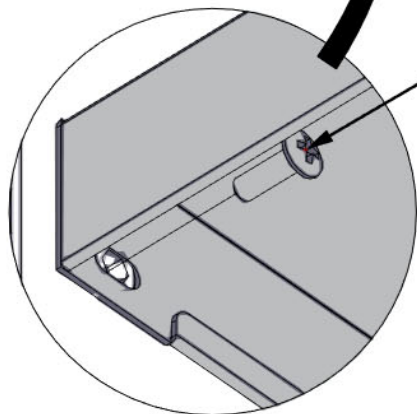
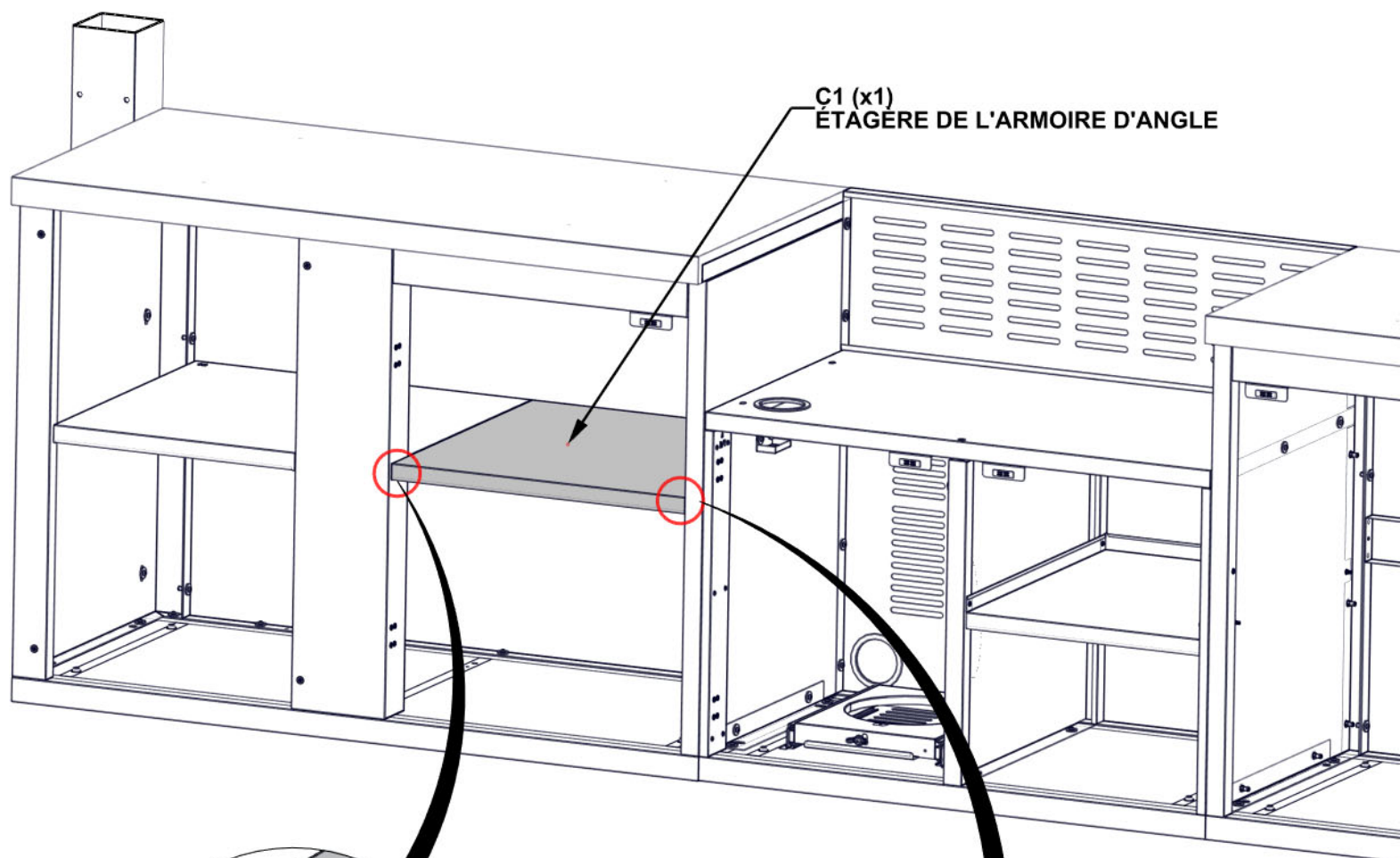
ÉTAPE 67- ASSEMBLAGE DE L'ARMOIRE DE GRIL

QTÉ	N° DE PIÈCE	DESCRIPTION
2	H101289	VIS À TÊTE CYLINDRIQUE 8-32x1/2" SS



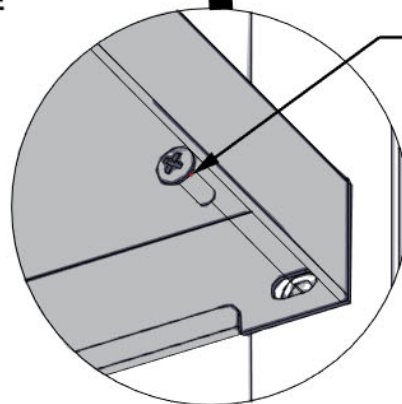
C1 MONTAGE DE L'ÉTAGÈRE DE L'ARMOIRE D'ANGLE
A4M03037 (x1) 1 3/16"x22 3/16"x23" (30x564x584)

SEULEMENT LES ARMOIRES DE GRIL SONT MONTRÉS POUR DÉTAILLE



1289 (x1)
VIS À TÊTE CYLINDRIQUE
8-32x1/2" SS

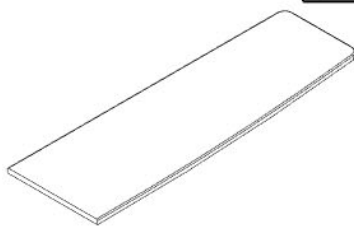
**NOTEZ QUE LA
QUINCAILLERIE
ATTACHE SUR
L'INTÉRIEUR DE
L'ARMOIRE**



1289 (x1)
VIS À TÊTE
CYLINDRIQUE
8-32x1/2" SS

ÉTAPE 91A- ASSEMBLAGE DE PLATEAU DE BAR

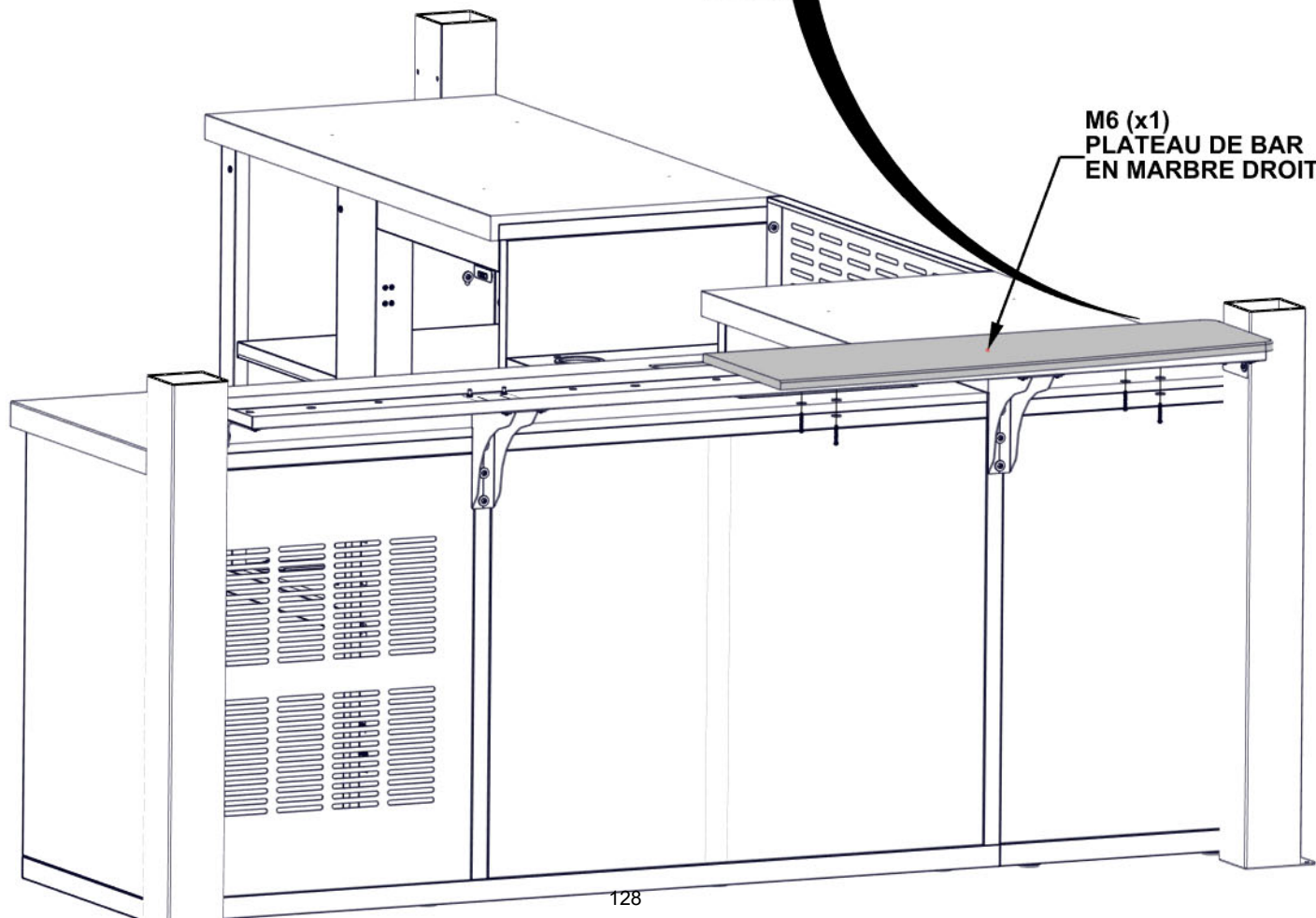
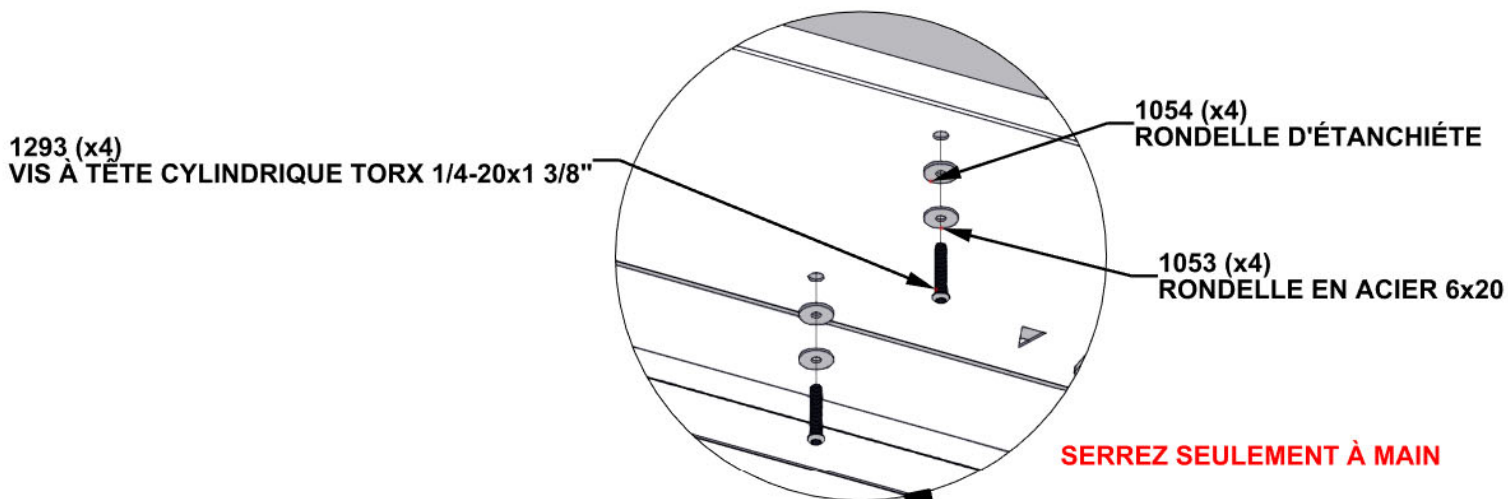
QTÉ	N° DE PIÈCE	DESCRIPTION
4	H101054	RONDELLE D'ÉTANCHIÉTÉ
4	H101053	RONDELLE EN ACIER 6x20
4	H101293	VIS À TÊTE CYLINDRIQUE TORX 1/4-20x1 3/8"



M6 PLATEAU DE BAR EN MARBRE DROIT - A4M03020
(x1) 11/16"x14 1/16"x43 7/16" (18x358x1103)

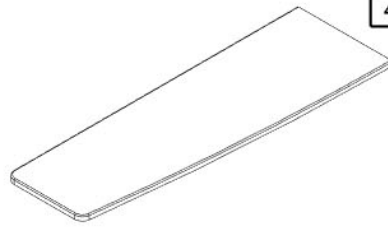
- SEULEMENT LES ARMOIRES DE GRIL SONT MONTRÉS POUR DÉTAILLE.

- DÈS QUE LE MARBRE SOIT EN PLACE, IL EST RECOMMANDÉ DE LE COUVRIR AVEC UNE PIÈCE EN CARTON OU EN MOUSSE.
- NE PAS UTILISER LE MARBRE COMME ÉTABLI



ÉTAPE 91B- ASSEMBLAGE DE PLATEAU DE BAR

QTÉ	N° DE PIÈCE	DESCRIPTION
4	H101054	RONDELLE D'ÉTANCHIÉTÉ
4	H101053	RONDELLE EN ACIER 6x20
4	H101293	TORX PAN HEAD 1/4-20x1 3/8"



M7 PLATEAU DE BAR EN MARBRE GAUCHE - A4M03021
(x1) 11/16"x14 1/16"x43 7/16" (18x358x1103)

- SEULEMENT LES ARMOIRES DE GRIL SONT MONTRÉS POUR DÉTAILLE.

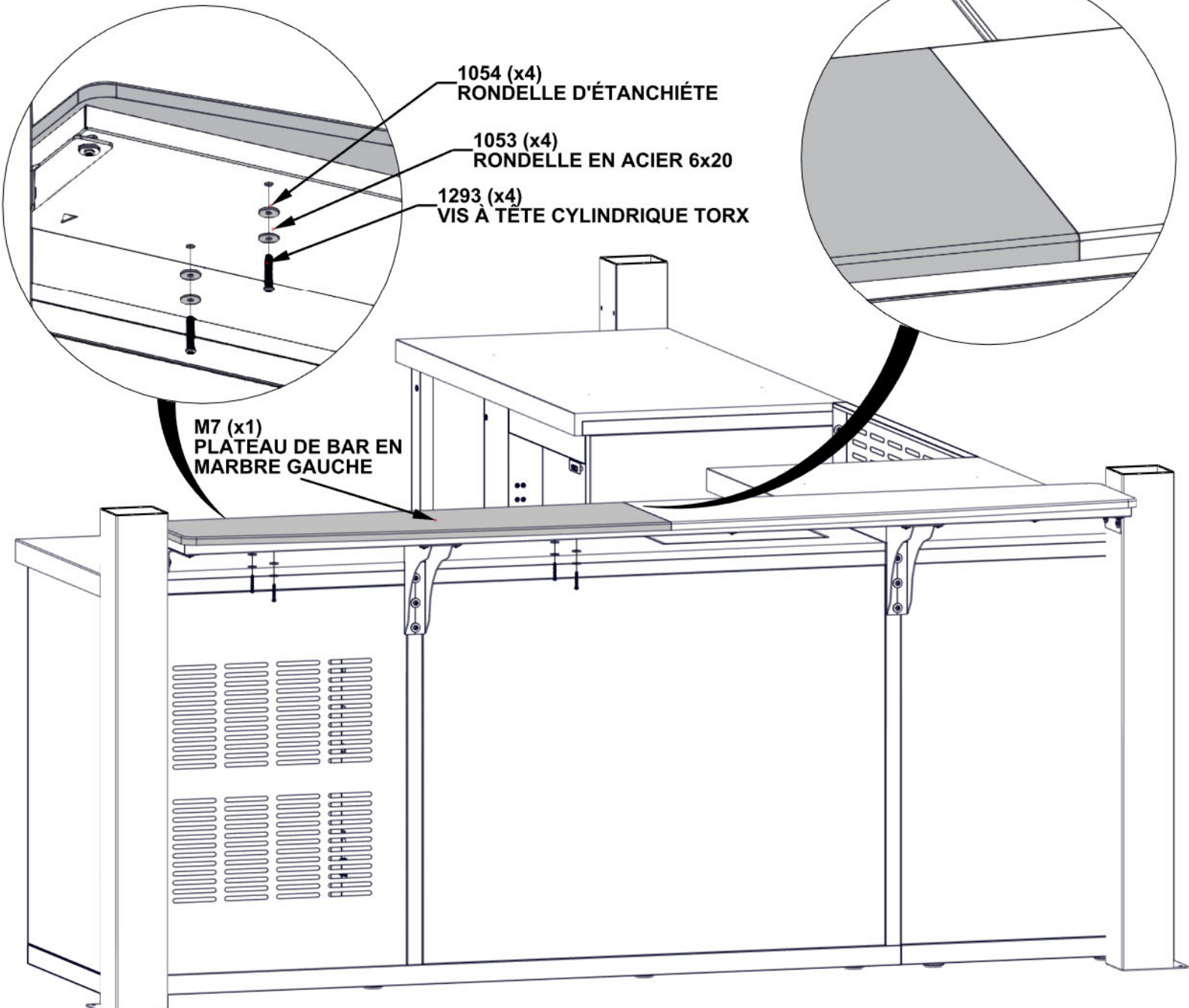
- DÈS QUE LE MARBRE SOIT EN PLACE, IL EST RECOMMANDÉ DE LE COUVRIR AVEC UNE PIÈCE EN CARTON OU EN MOUSSE.

- NE PAS UTILISEZ LE MARBRE COMME ÉTABLI

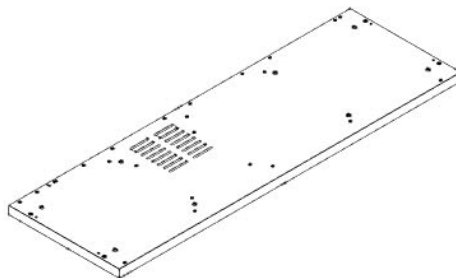
- NE PAS SUR-SERREZ LA QUINCAILLERIE

- CENTREZ LES PANNEAUX EN MARBRE GAUCHE ET DROIT ENTRE LES POTEAUX AVANT DE SERRER LA QUINCAILLERIE.

**NE PAS SUR-SERREZ
LA QUINCAILLERIE**



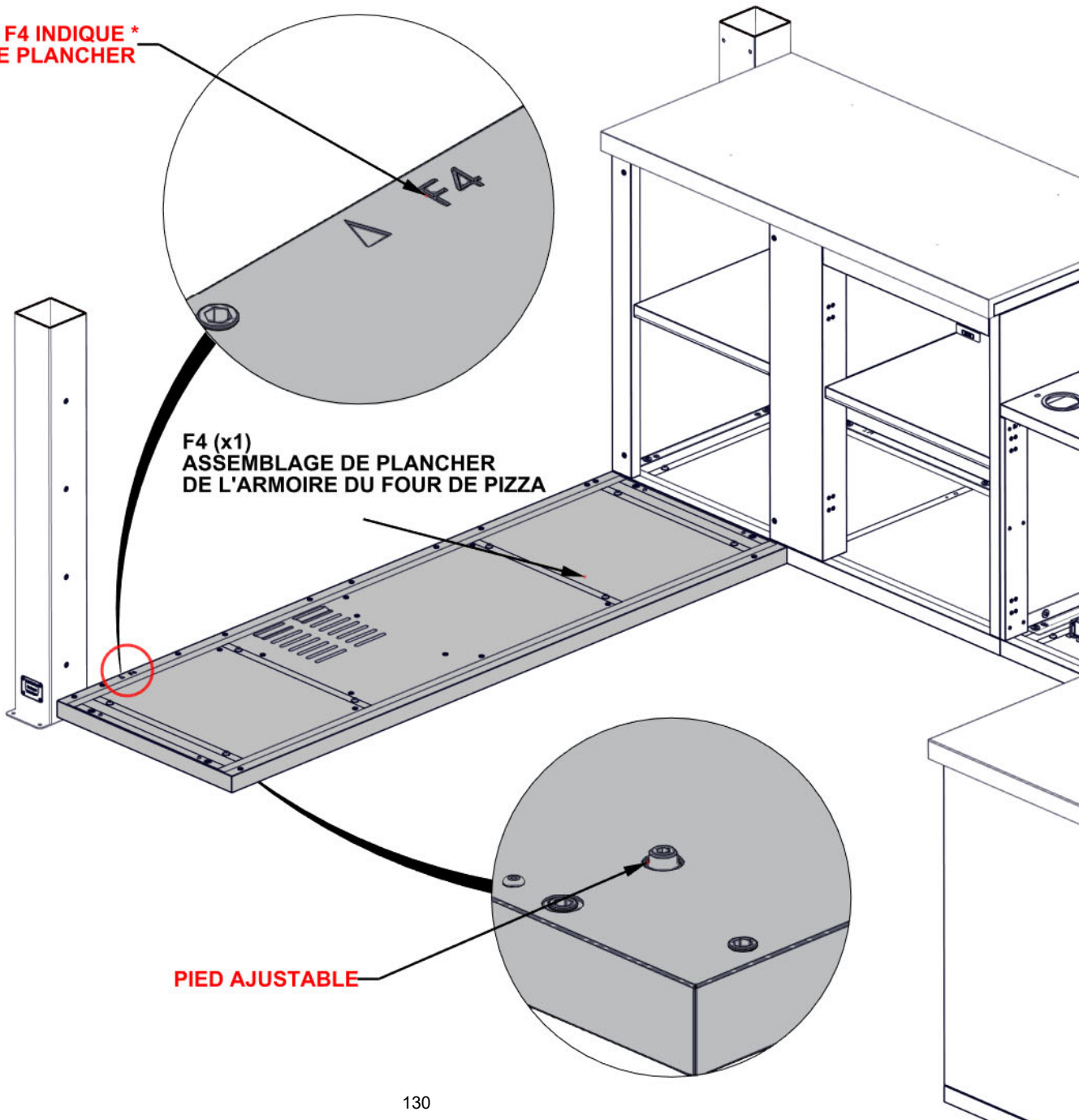
ÉTAPE 92 - ASSEMBLAGE DE L'ARMOIRE DU FOUR DE PIZZA



F4 ASSEMBLAGE DE PLANCHER DE L'ARMOIRE DU FOUR DE PIZZA- A4M03062
(x1) 2 5/8"x23 3/8"x72 3/16" (66x594x1834)

- SEULEMENT LES ARMOIRES DE CUISINE SONT MONTRÉS POUR DÉTAILLE
- POSITIONNEZ LE PLANCHER COMME MONTRÉ
- CHAQUE PLANCHER A DES PIEDS AJUSTABLES INSTALLÉS À L'USINE.
UTILISEZ LE CLÉ HEX AFIN D'AJUSTER CHAQUE PIED JUSQU'À CHAQUE PLANCHER SOIT NIVEAU.

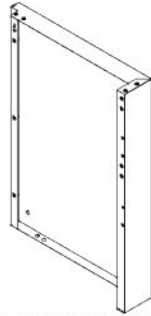
L'ÉTIQUETTE F4 INDIQUE *
L'ARRIÈRE DE PLANCHER



F4 (x1)
ASSEMBLAGE DE PLANCHER
DE L'ARMOIRE DU FOUR DE PIZZA

PIED AJUSTABLE

ÉTAPE 93A - ASSEMBLAGE DE L'ARMOIRE DU FOUR DE PIZZA



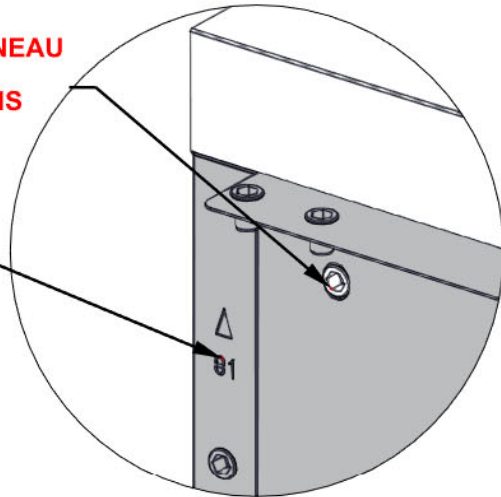
QTÉ	N° DE PIÈCE	DESCRIPTION
3	H101202	VIS À TÊTE CYLINDRIQUE TORX 1/4-20x3/4 ASSY

O1 PANNEAU LATÉRAL DE L'ARMOIRE DE FOUR À PIZZA - A4M03064
 (x1) 4 3/4"x23 3/8"x33 3/8" (121x594x848)

- SEULEMENT LES ARMOIRES DE GRIL SONT MONTRÉS POUR DÉTAILLE.
- LE PANNEAU LATÉRAL RESTERA DESSOUS LE SURPLOMB DU MARBRE.
- SI LE HAUT DU PANNEAU INTERFÈRE AVEC LE MARBRE, AJUSTER LES PIEDS DE PLANCHERS JUSQU'À IL Y A DE L'ESPACE SUFFISANTE POUR LE PLANCHER D'Y ALLER

LES TROUS DANS LE PANNEAU LATÉRAL VONT AUTOUR LES INSERTS FILETÉS DANS L'ARMOIRE DE GRIL

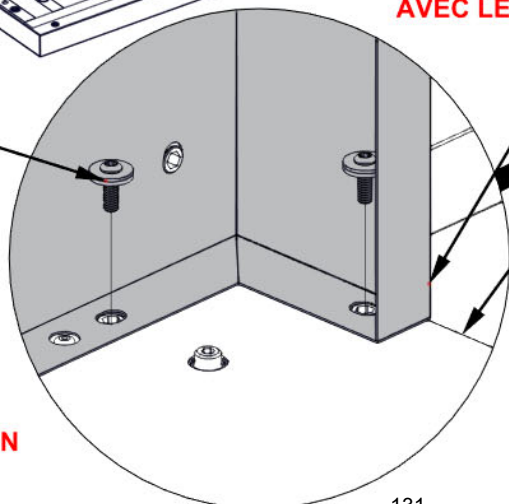
O1 INDIQUE LE HAUT DU PANNEAU LATÉRAL



O1 (x1)
 PANNEAU LATÉRAL DE
 L'ARMOIRE DE FOUR À PIZZA

ALIGNEZ LE FACE AVANT DU PANNEAU LATÉRAL AVEC LE PLANCHER

1202 (x3)
 TORX PAN HEAD
 1/4-20x3/4 ASSY



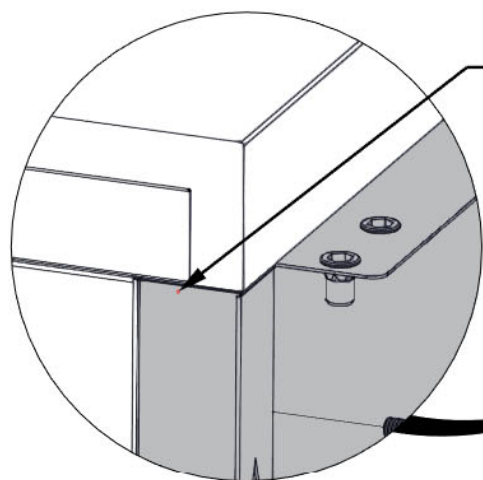
SERREZ SEULEMENT À MAIN

ÉTAPE 93B - ASSEMBLAGE DE L'ARMOIRE DU FOUR DE PIZZA

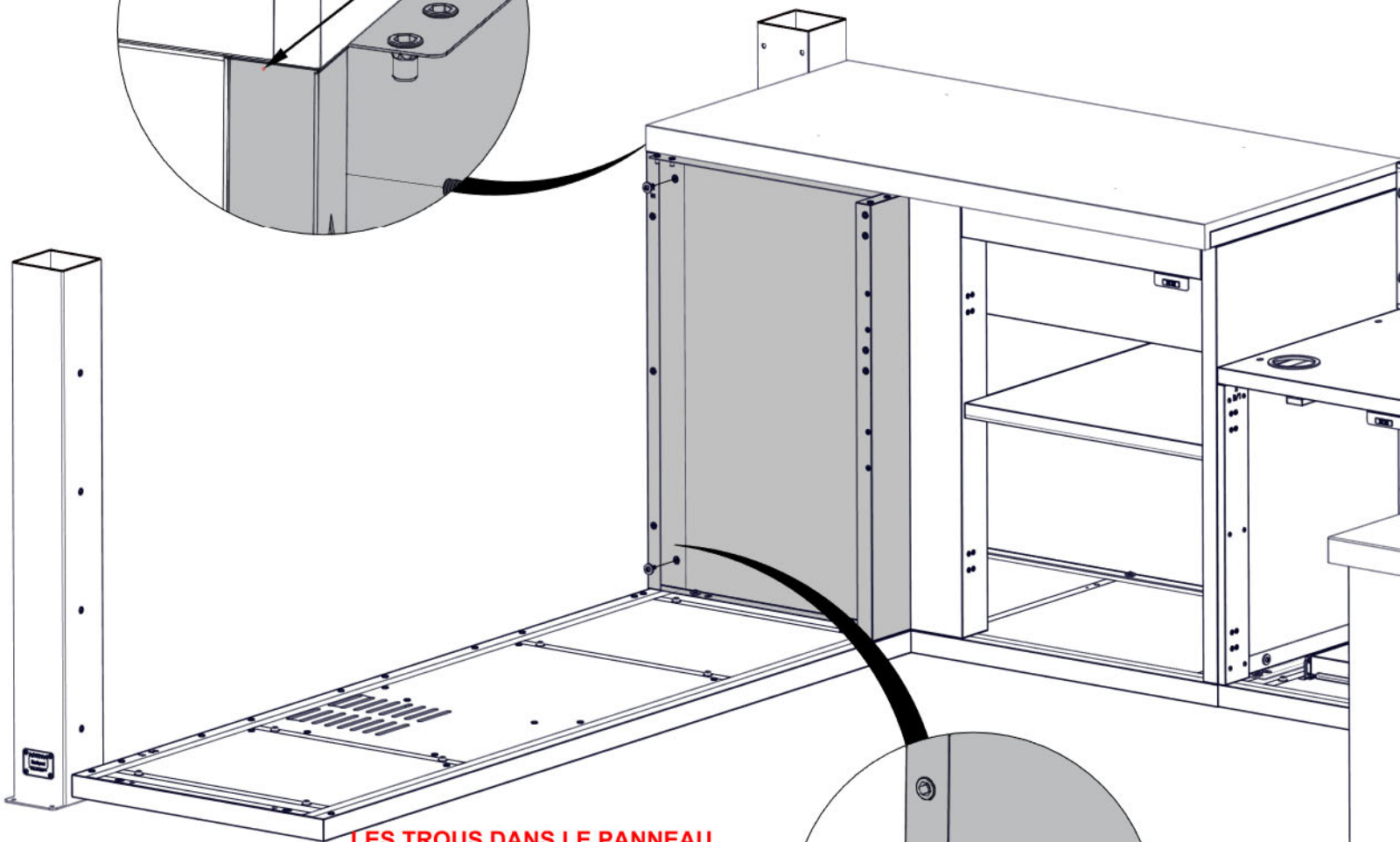
QTÉ	N° DE PIÈCE	DESCRIPTION
4	H101202	VIS À TÊTE CYLINDRIQUE TORX1/4-20x3/4 ASSY

- SEULEMENT LES ARMOIRES DE GRIL SONT MONTRÉS POUR DÉTAILLE.

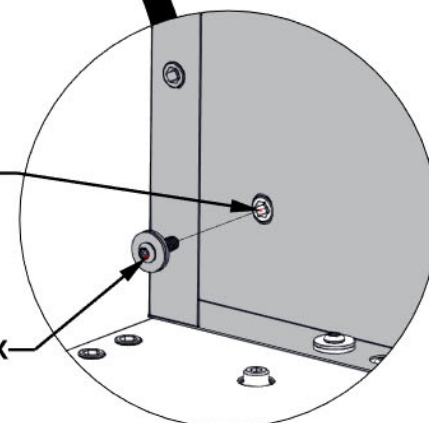
- AJUSTEZ LES PIEDS JUSQU'À LE CÔTÉ HAUT DU PANNEAU O1 TOUCHE LE BAS DU PANNEAU



ASSUREZ-VOUS QUE LES PANNEAUX TOUCHENT AVANT DE SERRER LA QUINCAILLERIE

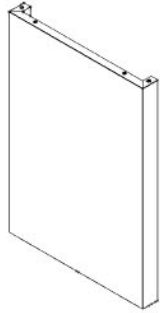


LES TROUS DANS LE PANNEAU LATÉRAL VONT AUTOUR LES INSERTS FILETÉS DANS L'ARMOIRE DE GRIL



1202 (x4)
VIS À TÊTE CYLINDRIQUE TORX
1/4-20x3/4 ASSY

ÉTAPE 94A - ASSEMBLAGE DE L'ARMOIRE DU FOUR DE PIZZA



QTÉ	N° DE PIÈCE	DESCRIPTION
4	H101202	VIS À TÊTE CYLINDRIQUE TORX 1/4-20x3/4 ASSY

O5 PANNEAU LATÉRAL DE L'ARMOIRE DE FOUR À PIZZA - A4M03063
(x1) 2 5/8"x23 3/8"x33 3/8" (67x594x848)

SEULEMENT LES ARMOIRES DE GRIL SONT MONTRÉS POUR DÉTAILLE

SERREZ SEULEMENT À MAIN

LES TROUS DANS LE PANNEAU LATÉRAL S'ALIGNENT AVEC LES INSERTS FILETÉS DANS LES POTEUX D'AVANT

1202 (x4)
VIS À TÊTE CYLINDRIQUE TORX
1/4-20x3/4 ASSY

L'ÉTIQUETTE O5 INDIQUE
LE HAUT DU MUR LATÉRAL

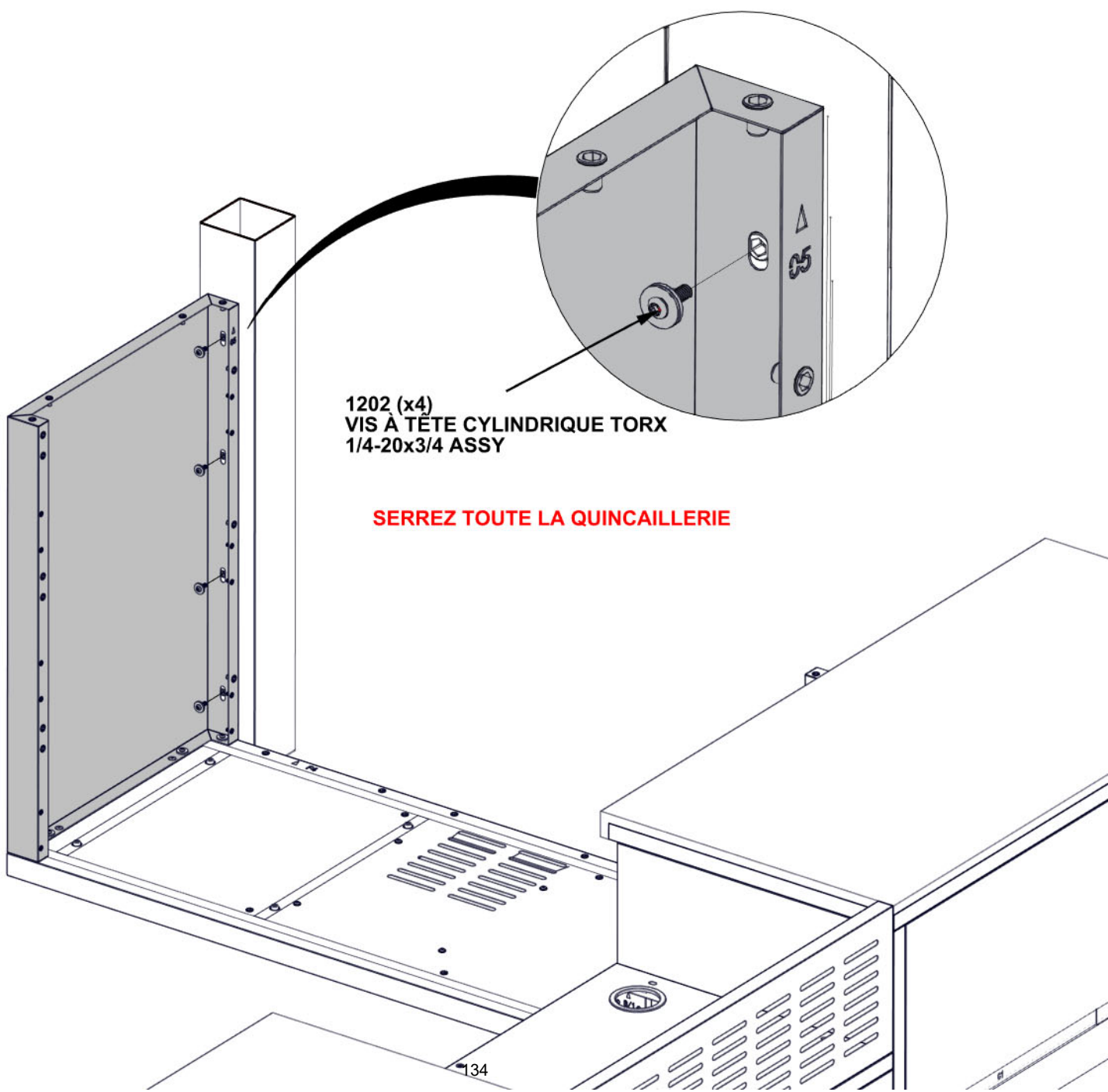
O5 (x1)
PANNEAU LATÉRAL DE
L'ARMOIRE DE FOUR À PIZZA L

ALIGNÉZ LE FACE
AVANT DE PANNEAU
LATÉRAL AVEC LE
PLANCHER

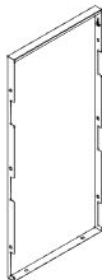
ÉTAPE 94B - ASSEMBLAGE DE L'ARMOIRE DU FOUR DE PIZZA

QTÉ	N° DE PIÈCE	DESCRIPTION
4	H101202	VIS À TÊTE CYLINDRIQUE TORX 1/4-20x3/4 ASSY

SEULEMENT LES ARMOIRES DE GRIL SONT MONTRÉS POUR DÉTAILLE



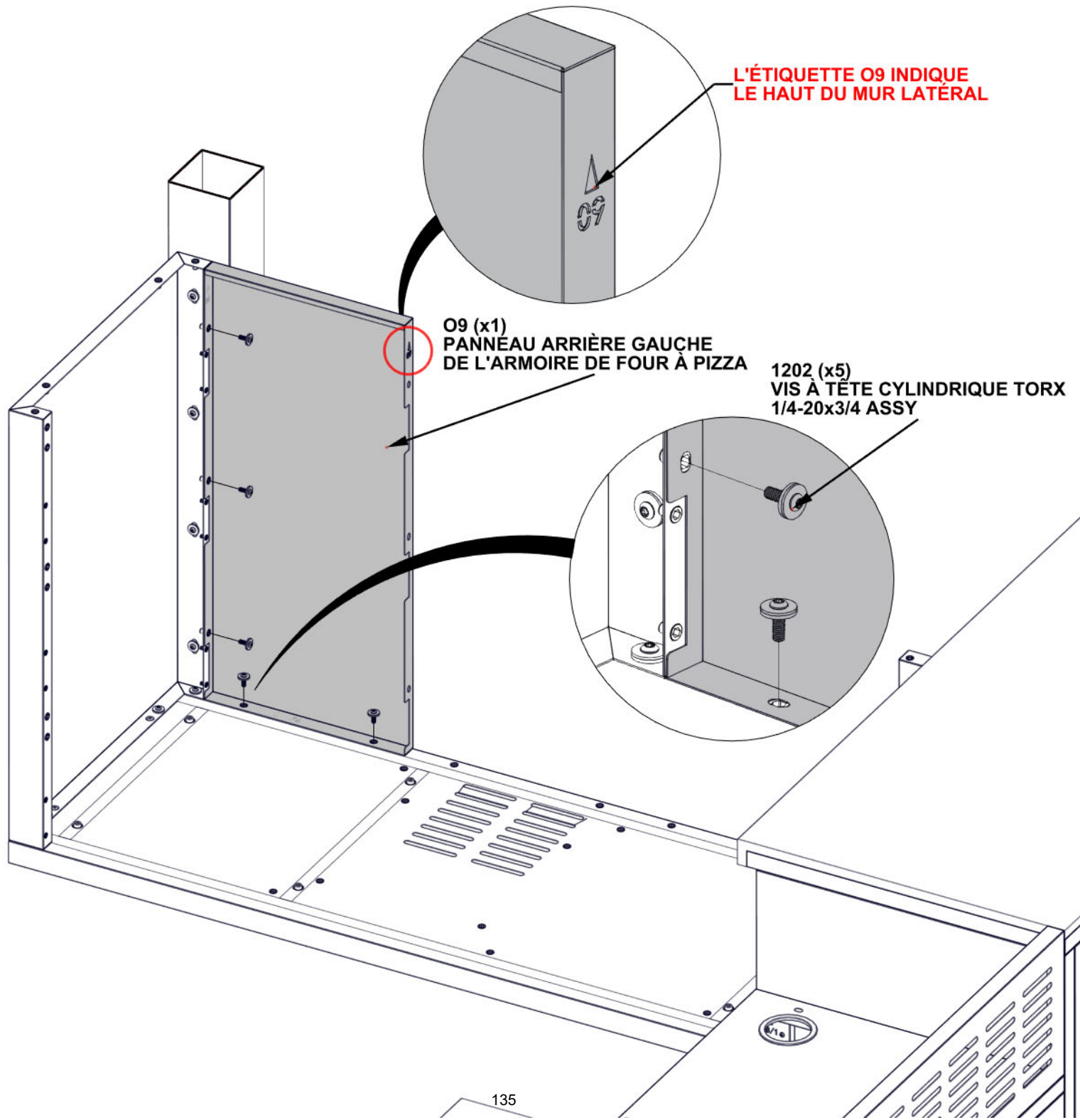
ÉTAPE 95 - ASSEMBLAGE DE L'ARMOIRE DU FOUR DE PIZZA



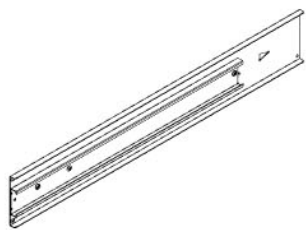
QTÉ	N° DE PIÈCE	DESCRIPTION
5	H101202	VIS À TÊTE CYLINDRIQUE TORX 1/4-20x3/4 ASSY

09 PANNEAU ARRIÈRE GAUCHE DE L'ARMOIRE DE FOUR À PIZZA - A4M03065
(x1) 1 3/16"x15 3/16"x33 3/8" (30x386x848)

SEULEMENT LES ARMOIRES DE GRIL SONT MONTRÉS POUR DÉTAILLE



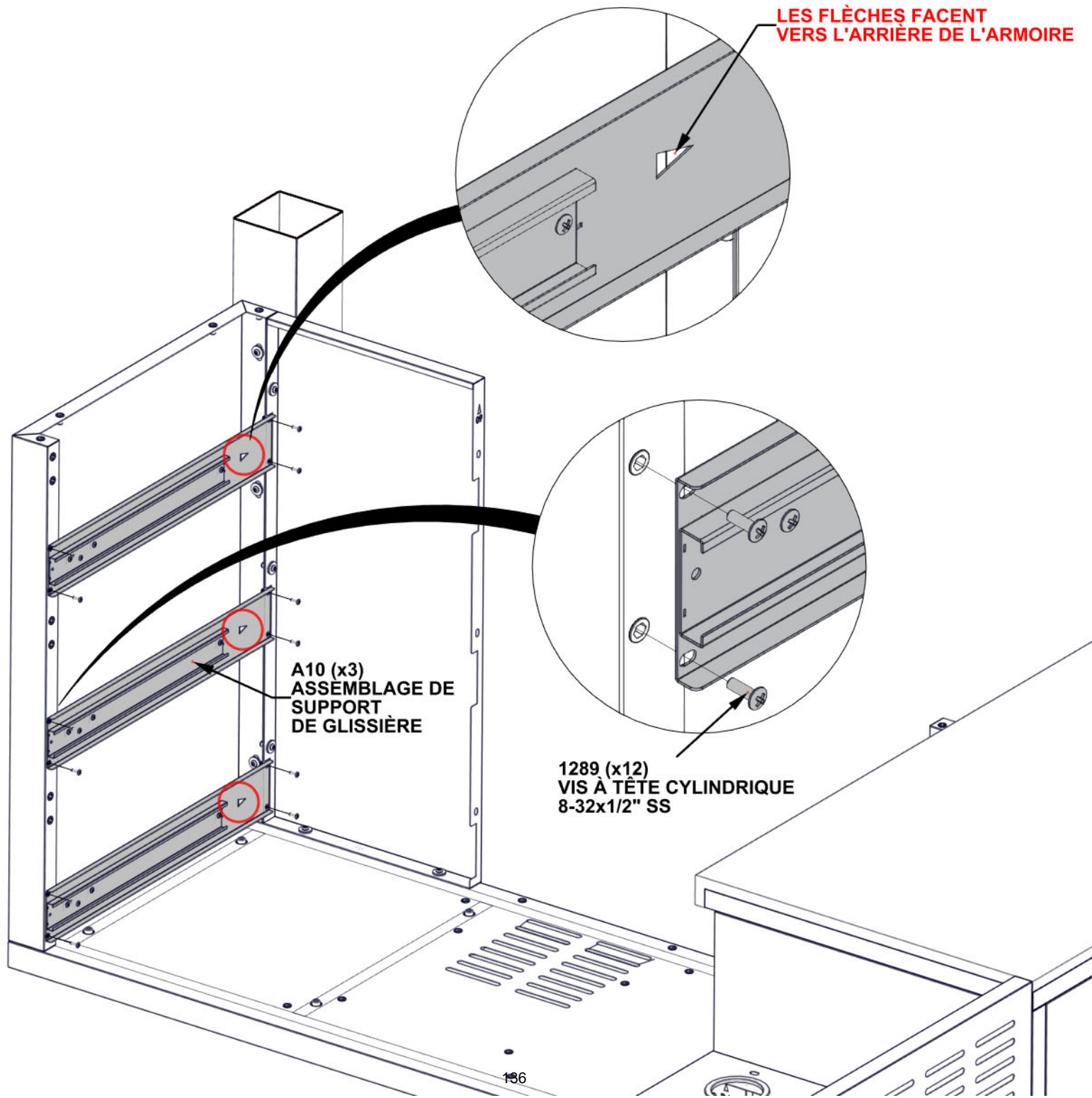
ÉTAPE 96 - ASSEMBLAGE DE L'ARMOIRE DU FOUR DE PIZZA



A10 ASSEMBLAGE DE SUPPORT DE GLISSIÈRE - A4M03083
(x3) 15/16"x3 3/8"x22 5/8" (23x85x575)

QTÉ	N° DE PIÈCE	DESCRIPTION
12	H101289	VIS À TÊTE CYLINDRIQUE 8-32x1/2" SS

SEULEMENT LES ARMOIRES DE GRIL SONT MONTRÉS POUR DÉTAILLE

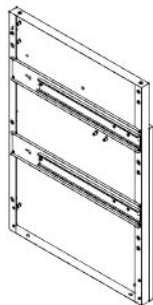


LES FLÈCHES FACENT
VERS L'ARRIÈRE DE L'ARMOIRE

A10 (x3)
ASSEMBLAGE DE
SUPPORT
DE GLISSIÈRE

1289 (x12)
VIS À TÊTE CYLINDRIQUE
8-32x1/2" SS

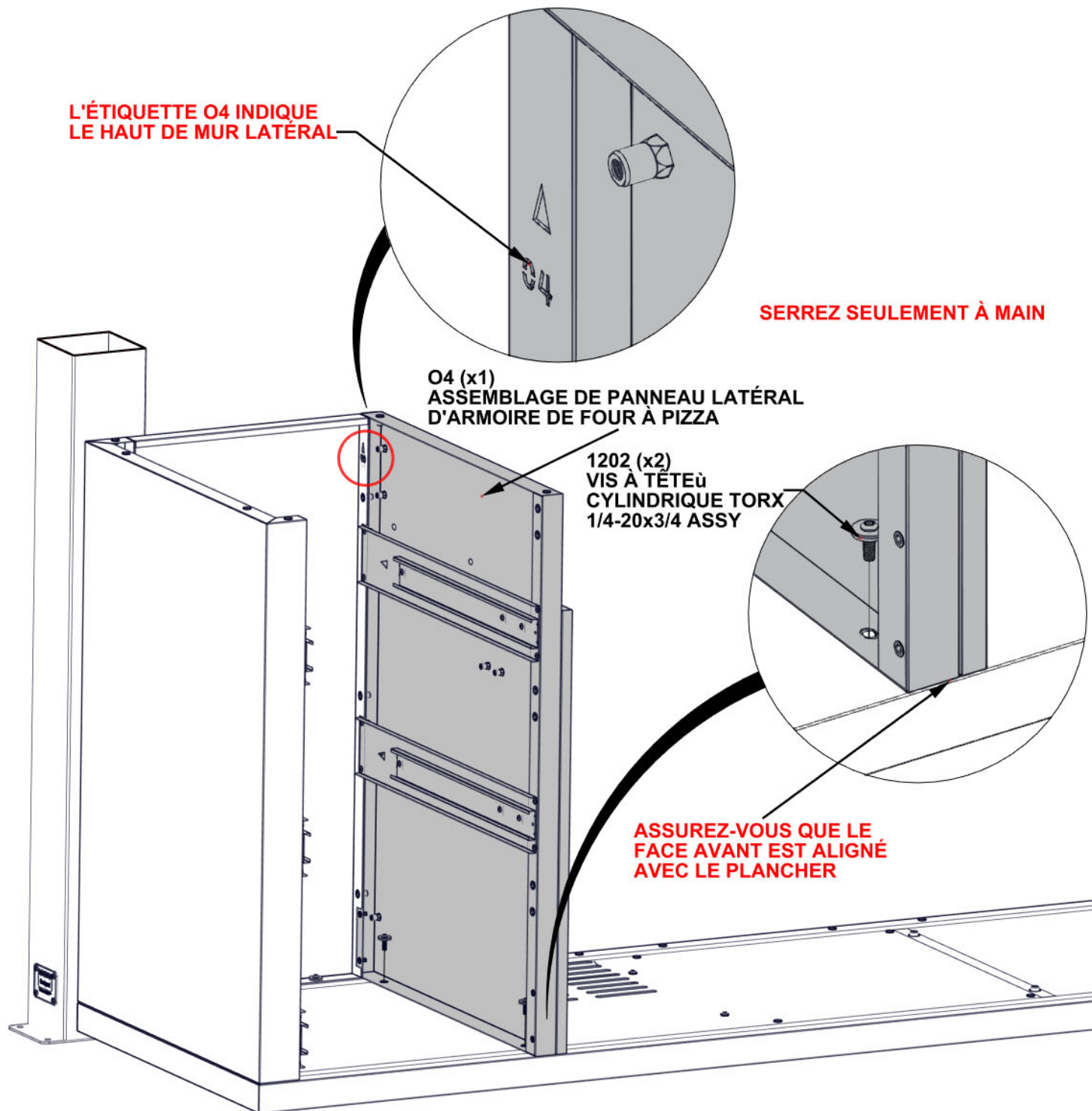
ÉTAPE 97 - ASSEMBLAGE DE L'ARMOIRE DU FOUR DE PIZZA



QTÉ	N° DE PIÈCE	DESCRIPTION
2	H101202	VIS À TÊTE CYLINDRIQUE TORX 1/4-20x3/4 ASSY

O4 ASSEMBLAGE DE PANNEAU LATÉRAL D'ARMOIRE DE FOUR À PIZZA- A4M03066
(x1) 2 5/8"x23 3/8"x33 3/8" (67x594x848)

SEULEMENT LES ARMOIRES DE GRIL SONT MONTRÉS POUR DÉTAILLE



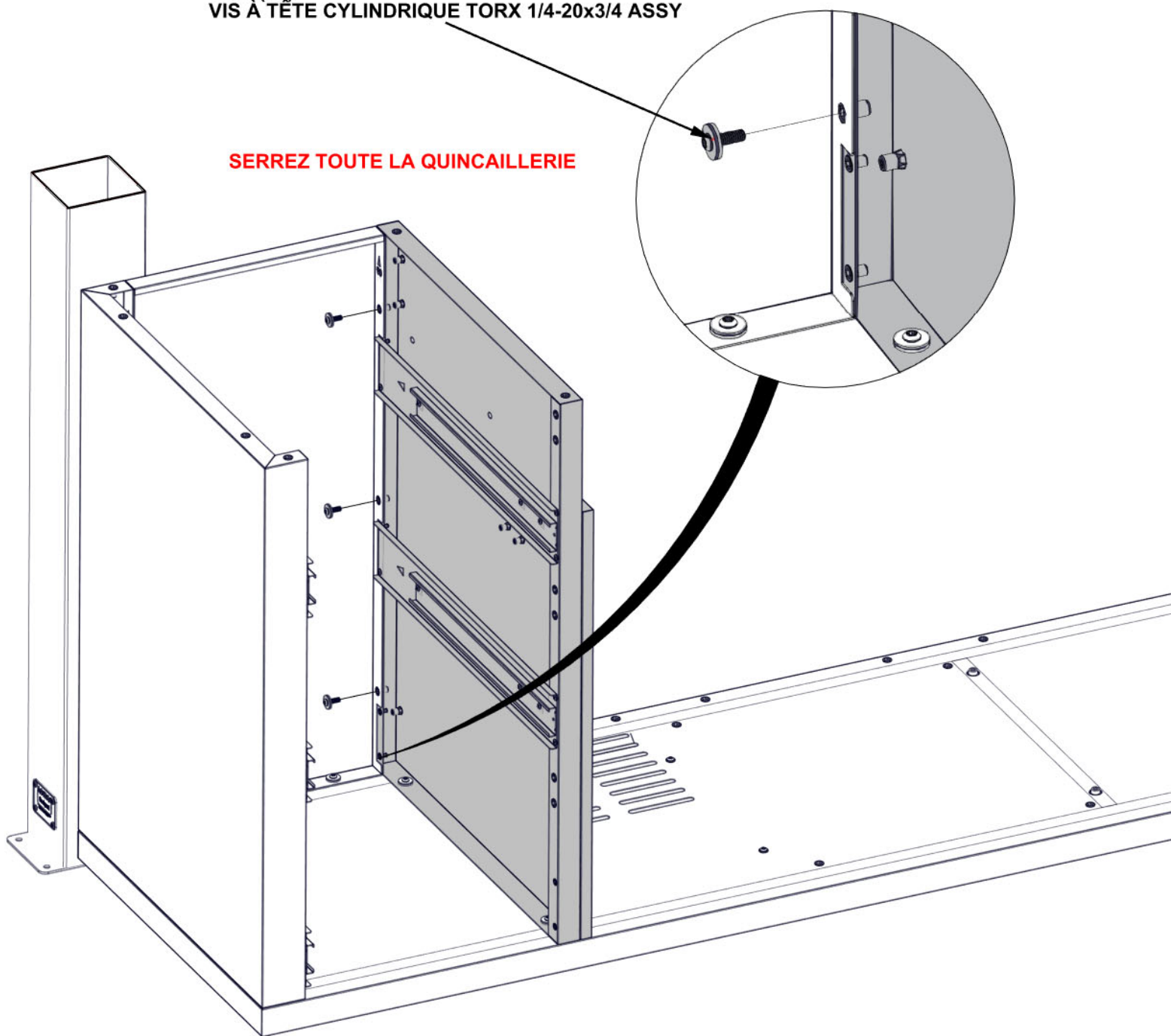
ÉTAPE 98 - ASSEMBLAGE DE L'ARMOIRE DU FOUR DE PIZZA

QTÉ	N° DE PIÈCE	DESCRIPTION
3	H101202	VIS À TÊTE CYLINDRIQUE TORX 1/4-20x3/4 ASSY

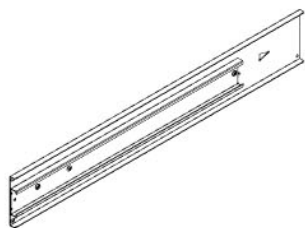
- SEULEMENT LES ARMOIRES DE CUISINE SONT MONTRÉS POUR DÉTAILLE.

1202 (x3)
VIS À TÊTE CYLINDRIQUE TORX 1/4-20x3/4 ASSY

SERREZ TOUTE LA QUINCAILLERIE



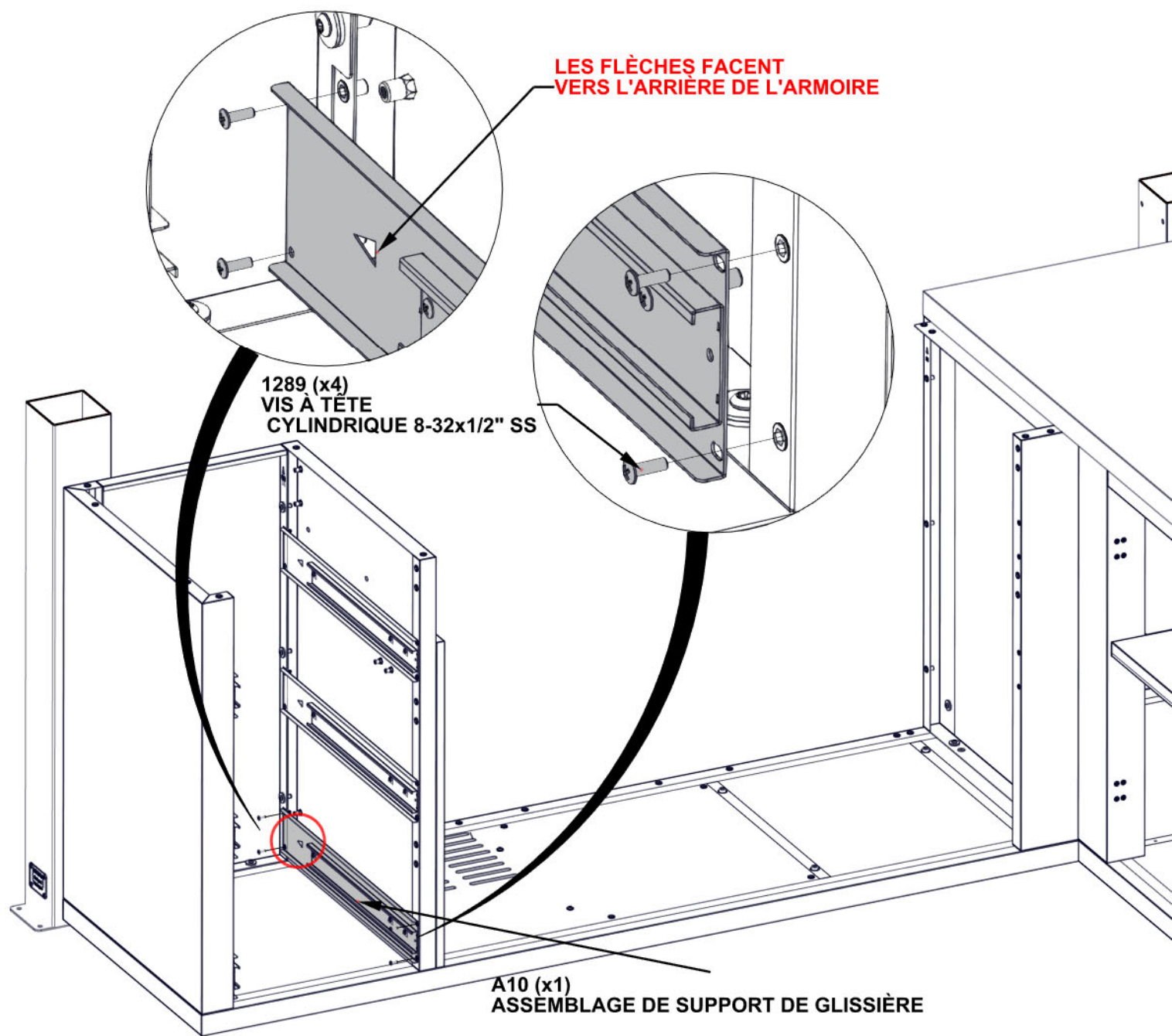
ÉTAPE 99 - ASSEMBLAGE DE L'ARMOIRE DU FOUR DE PIZZA



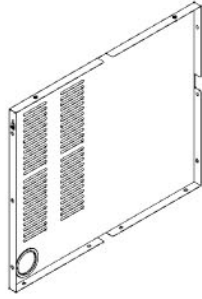
QTÉ	N° DE PIÈCE	DESCRIPTION
4	H101289	VIS À TÊTE CYLINDRIQUE 8-32x1/2" SS

A10 ASSEMBLAGE DE SUPPORT DE GLISSIÈRE - A4M03083
(x1) 15/16"x3 3/8"x22 5/8" (23x85x575)

SEULEMENT LES ARMOIRES DE CUISINE SONT MONTRÉS POUR DÉTAILLE



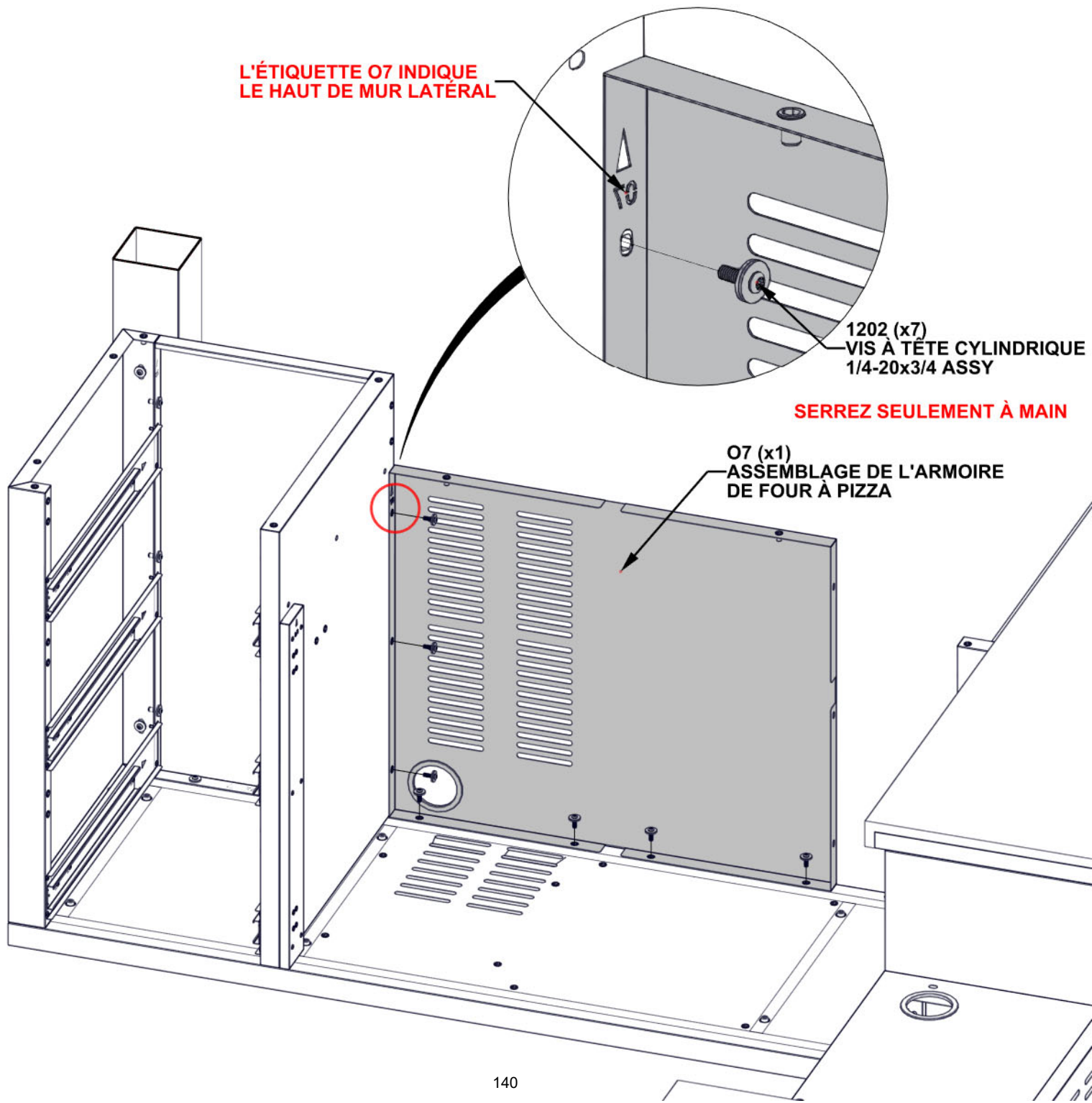
ÉTAPE 100 - ASSEMBLAGE DE L'ARMOIRE DU FOUR DE PIZZA



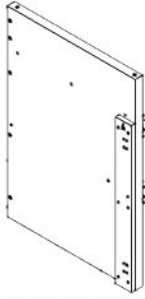
QTÉ	N° DE PIÈCE	DESCRIPTION
7	H101202	VIS À TÊTE CYLINDRIQUE 1/4-20x3/4 ASSY

O7 PIZZA OVEN CABINET BACK PANEL ASSEMBLY M - A4M03075
(x1) 1 3/16"x26 7/16"x31 7/16" (30x672x798)

SEULEMENT LES ARMOIRES DE GRIL SONT MONTRÉS POUR DÉTAILLE



ÉTAPE 101 - ASSEMBLAGE DE L'ARMOIRE DU FOUR DE PIZZA



QTÉ	N° DE PIÈCE	DESCRIPTION
2	H101202	VIS À TÊTE CYLINDRIQUE TORX 1/4-20x3/4 ASSY

O2 ASSEMBLAGE DE PANNEAU LATÉRAL DE L'ARMOIRE DE FOUR À PIZZA- A4M03067
(x1) 2 5/8"x23 3/8"x33 3/8" (67x594x848)

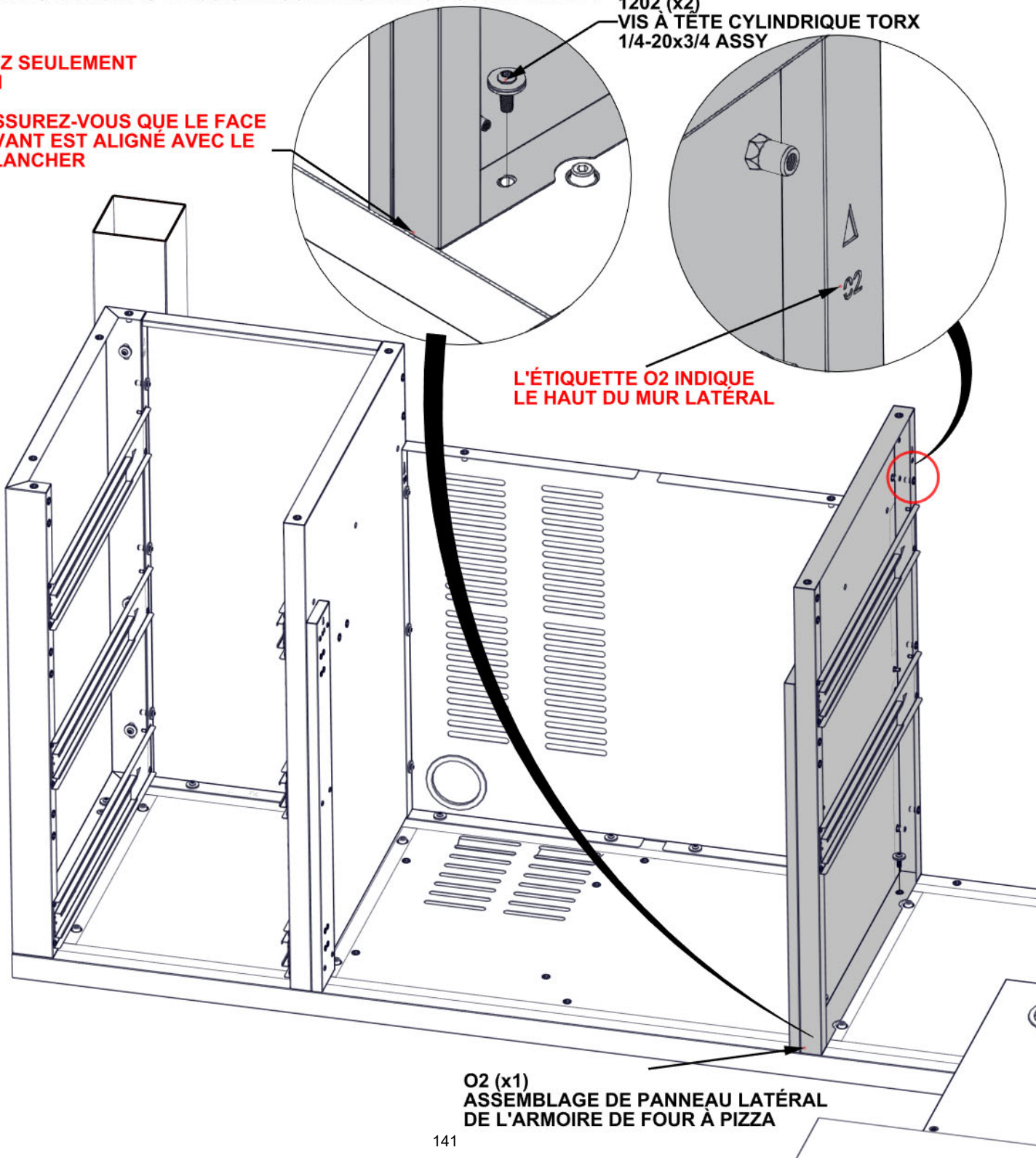
- SEULEMENT LES ARMOIRES DE CUISINE SONT MONTRÉS POUR DÉTAILLE

**SERREZ SEULEMENT
À MAIN**

**ASSUREZ-VOUS QUE LE FACE
AVANT EST ALIGNÉ AVEC LE
PLANCHER**

1202 (x2)
VIS À TÊTE CYLINDRIQUE TORX
1/4-20x3/4 ASSY

**L'ÉTIQUETTE O2 INDIQUE
LE HAUT DU MUR LATÉRAL**



O2 (x1)
ASSEMBLAGE DE PANNEAU LATÉRAL
DE L'ARMOIRE DE FOUR À PIZZA

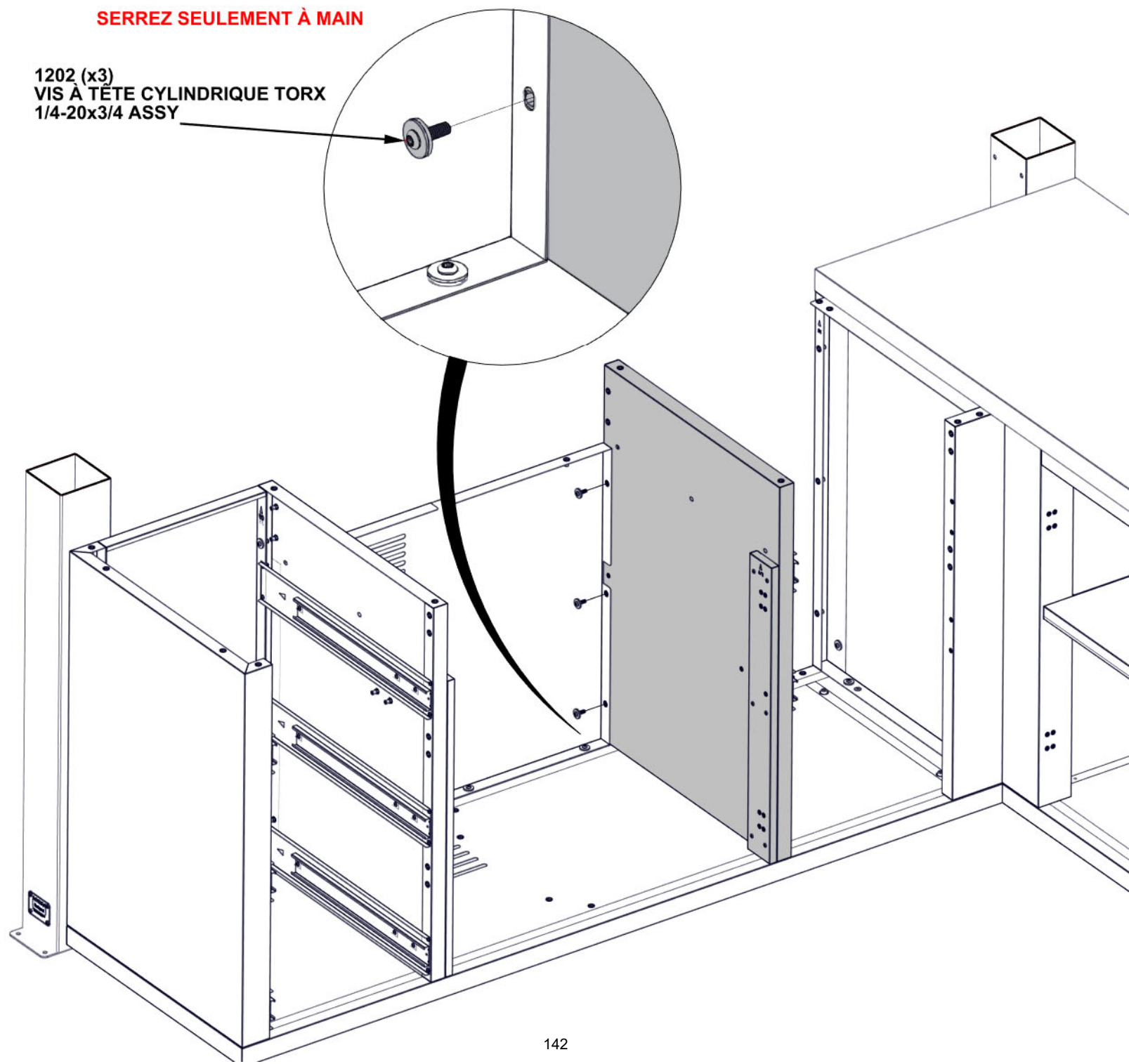
ÉTAPE 102- ASSEMBLAGE DE L'ARMOIRE DU FOUR DE PIZZA

QTÉ	N° DE PIÈCE	DESCRIPTION
3	H101202	VIS À TÊTE CYLINDRIQUE TORX 1/4-20x3/4 ASSY

SEULEMENT LES ARMOIRES DE GRIL SONT MONTRÉS POUR DÉTAILLE

SERREZ SEULEMENT À MAIN

1202 (x3)
VIS À TÊTE CYLINDRIQUE TORX
1/4-20x3/4 ASSY



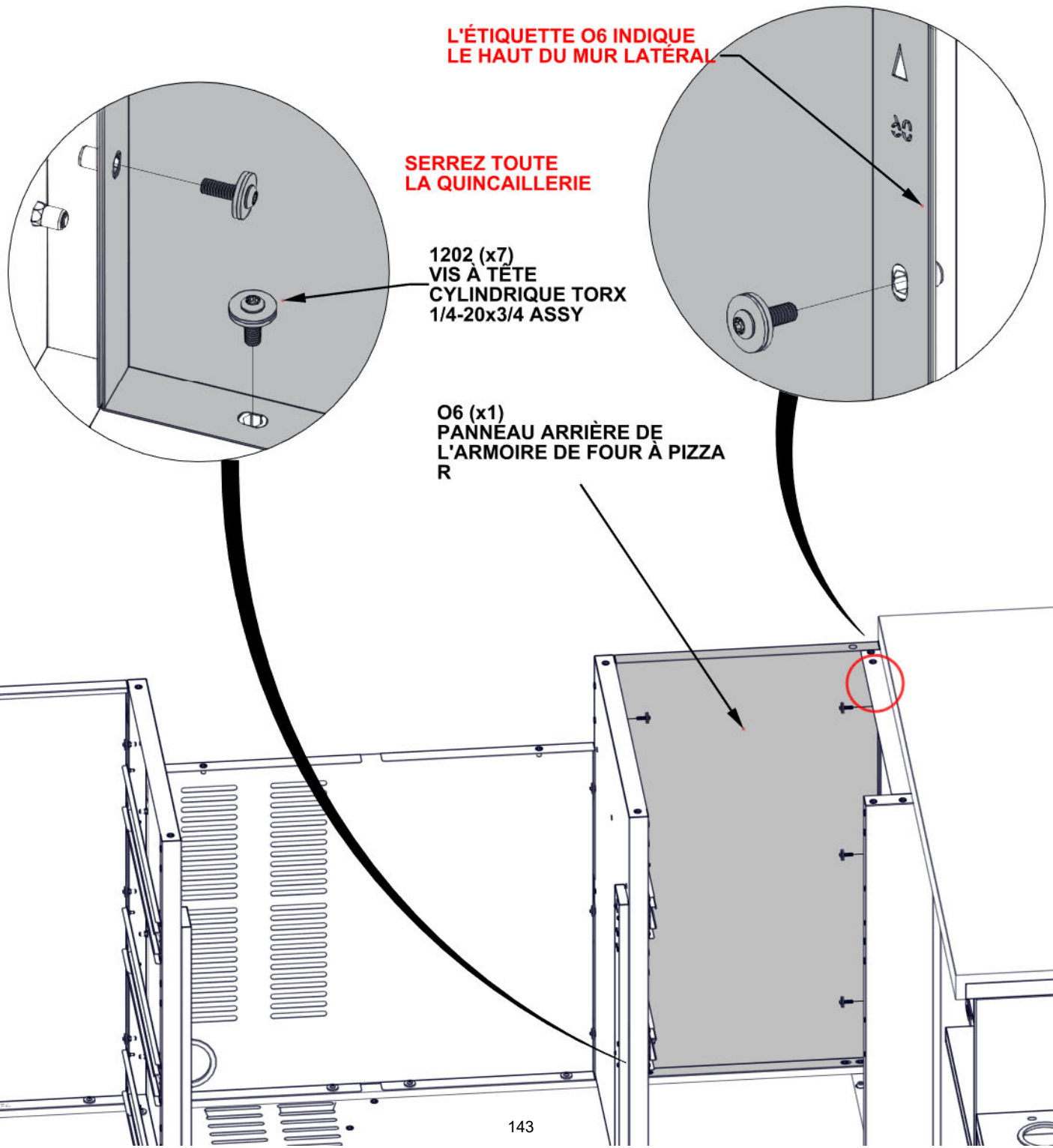
ÉTAPE 103 - ASSEMBLAGE DE L'ARMOIRE DU FOUR À PIZZA



QTÉ	N° DE PIÈCE	DESCRIPTION
7	H101202	VIS À TÊTE CYLINDRIQUE TORX 1/4-20x3/4 ASSY

O6 PANNEAU ARRIÈRE DE L'ARMOIRE DE FOUR À PIZZA - A4M03076
(x1) 1 3/16"x18 9/16"x33 3/8" (30x472x848)

SEULEMENT LES ARMOIRES DE GRIL SONT MONTRÉS POUR DÉTAILLE



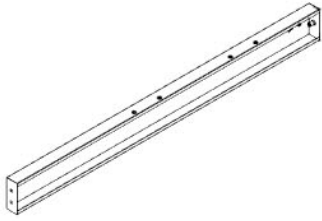
L'ÉTIQUETTE O6 INDIQUE
LE HAUT DU MUR LATÉRAL

SERREZ TOUTE
LA QUINCAILLERIE

1202 (x7)
VIS À TÊTE
CYLINDRIQUE TORX
1/4-20x3/4 ASSY

O6 (x1)
PANNEAU ARRIÈRE DE
L'ARMOIRE DE FOUR À PIZZA
R

ÉTAPE 104 - ASSEMBLAGE DE L'ARMOIRE DU FOUR À PIZZA



QTÉ	N° DE PIÈCE	DESCRIPTION
2	H101202	VIS À TÊTE CYLINDRIQUE TORX 1/4-20x3/4 ASSY

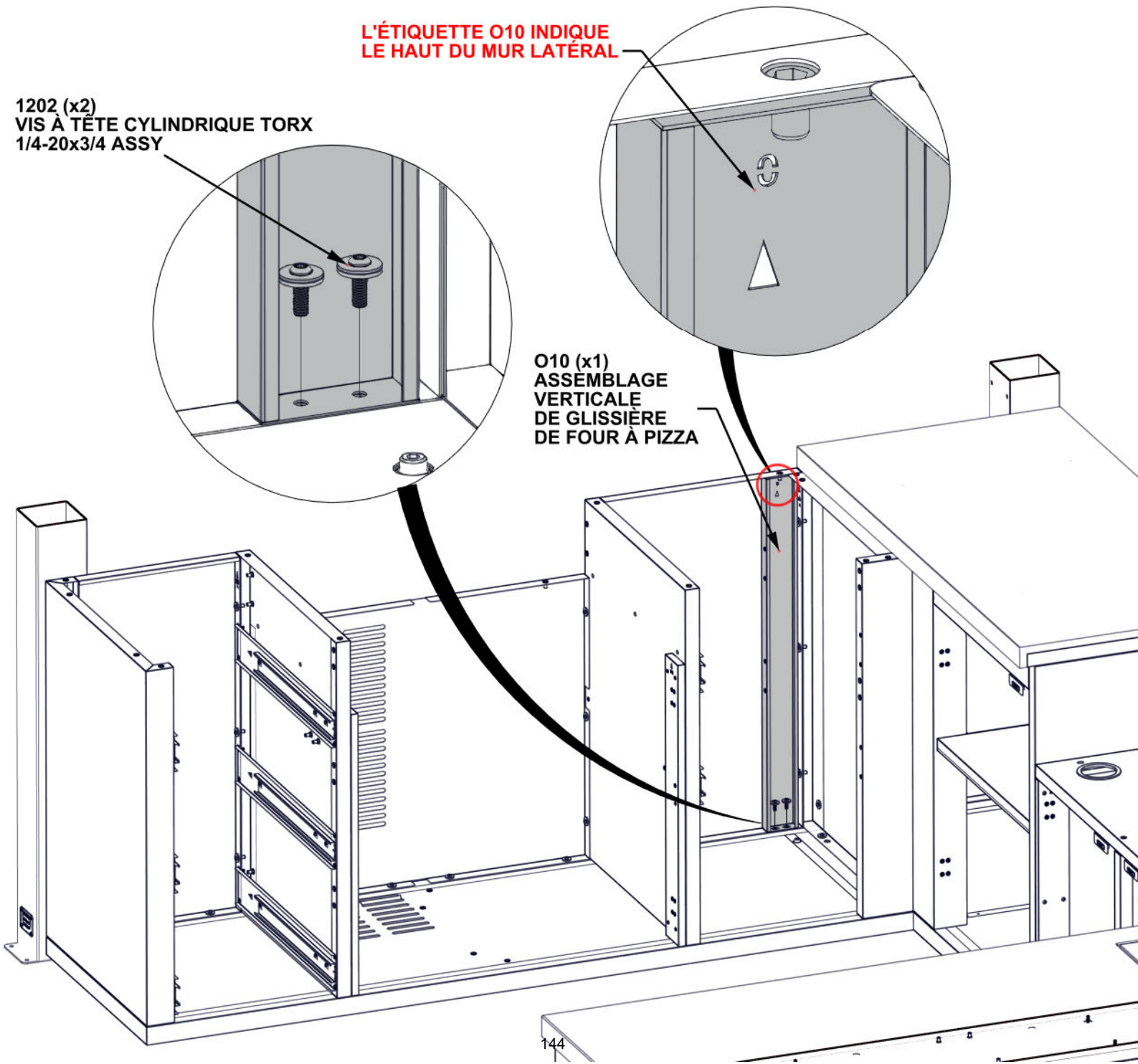
O10 ASSEMBLAGE VERTICALE DE GLISSIÈRE DE FOUR À PIZZA - A4M03079
(x1) 1 3/16"x2 15/16"x33 1/4" (30x75x844)

SEULEMENT LES ARMOIRES DE GRIL SONT MONTRÉS POUR DÉTAILLE

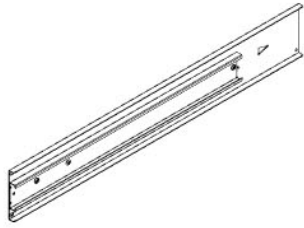
L'ÉTIQUETTE O10 INDIQUE
LE HAUT DU MUR LATÉRAL

1202 (x2)
VIS À TÊTE CYLINDRIQUE TORX
1/4-20x3/4 ASSY

O10 (x1)
ASSEMBLAGE
VERTICALE
DE GLISSIÈRE
DE FOUR À PIZZA



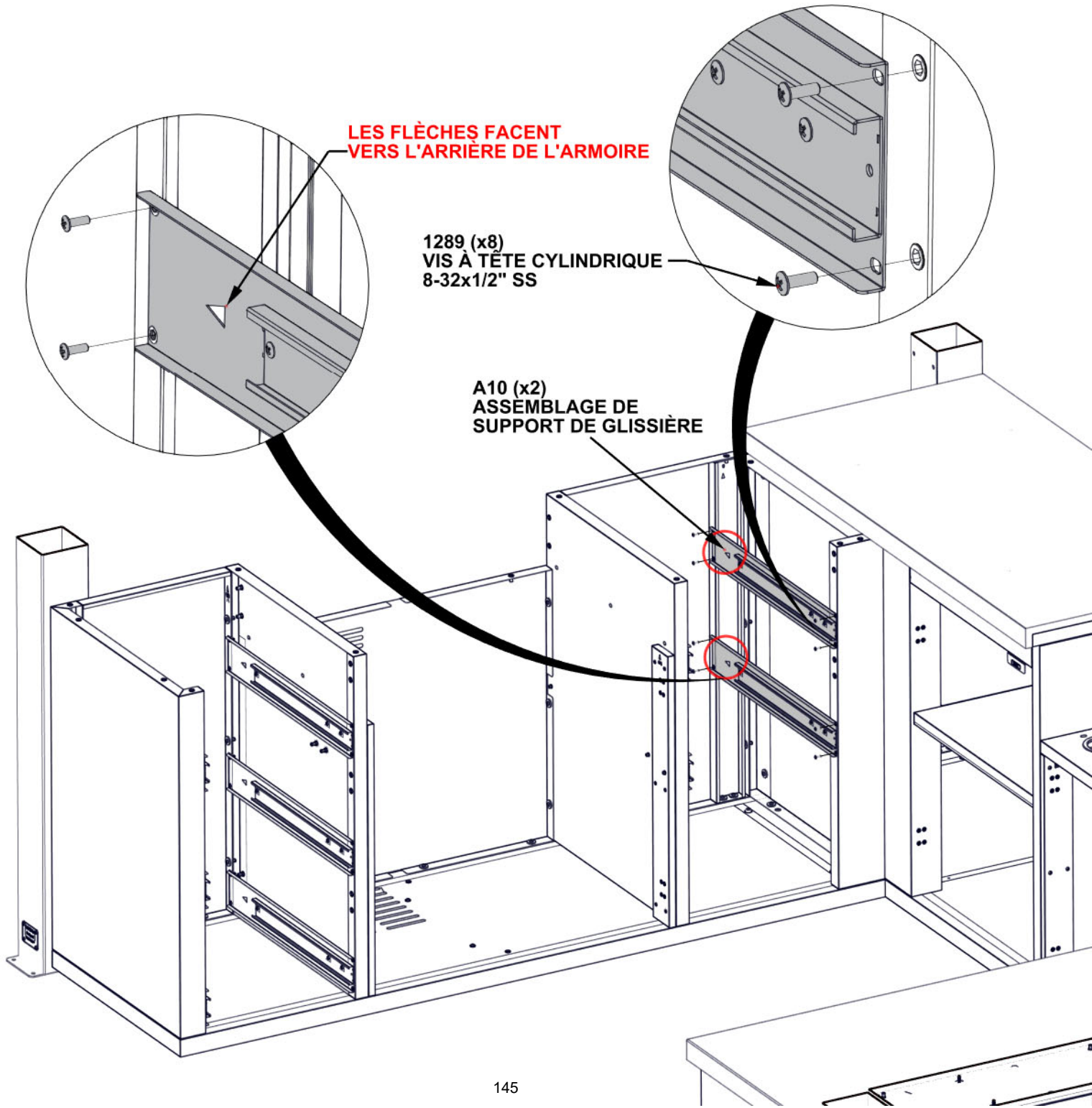
ÉTAPE 105 - ASSEMBLAGE DE L'ARMOIRE DU FOUR DE PIZZA



QTÉ	N° DE PIÈCE	DESCRIPTION
8	H101289	VIS À TÊTE CYLINDRIQUE 8-32x1/2" SS

A10 ASSEMBLAGE DE SUPPORT DE GLISSIÈRE - A4M03083
(x2) 15/16"x3 3/8"x22 5/8" (23x85x575)

SEULEMENT LES ARMOIRES DE GRIL SONT MONTRÉS POUR DÉTAILLE

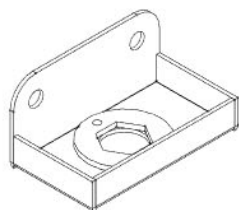


LES FLÈCHES FACENT
VERS L'ARRIÈRE DE L'ARMOIRE

1289 (x8)
VIS À TÊTE CYLINDRIQUE
8-32x1/2" SS

A10 (x2)
ASSEMBLAGE DE
SUPPORT DE GLISSIÈRE

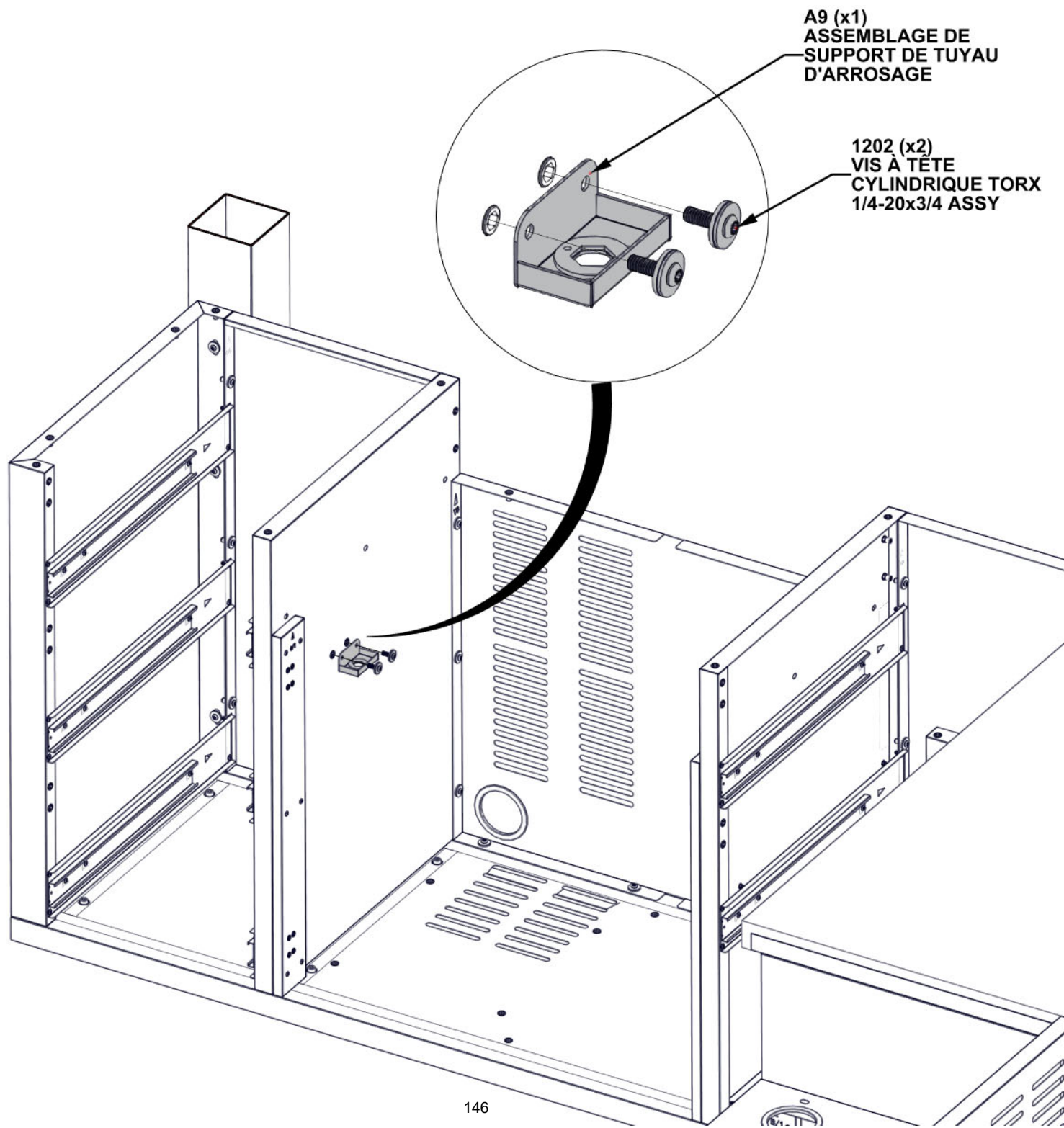
ÉTAPE 106 - ASSEMBLAGE DE L'ARMOIRE DU FOUR DE PIZZA



QTÉ	N° DE PIÈCE	DESCRIPTION
2	H101202	VIS À TÊTE CYLINDRIQUE TORX 1/4-20x3/4 ASSY

A9 ASSEMBLAGE DE SUPPORT DE TUYAU D'ARROSAGE- A4M03060
(x1) 1 1/4"x1 7/16"x2 9/16" (31.5x36.5x65)

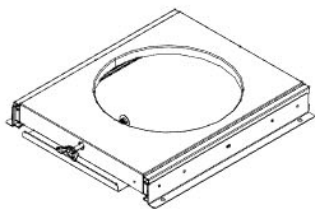
SEULEMENT LES ARMOIRES DE GRIL SONT MONTRÉS POUR DÉTAILLE



A9 (x1)
ASSEMBLAGE DE
SUPPORT DE TUYAU
D'ARROSAGE

1202 (x2)
VIS À TÊTE
CYLINDRIQUE TORX
1/4-20x3/4 ASSY

ÉTAPE 107 - ASSEMBLAGE DE L'ARMOIRE DU FOUR DE PIZZA



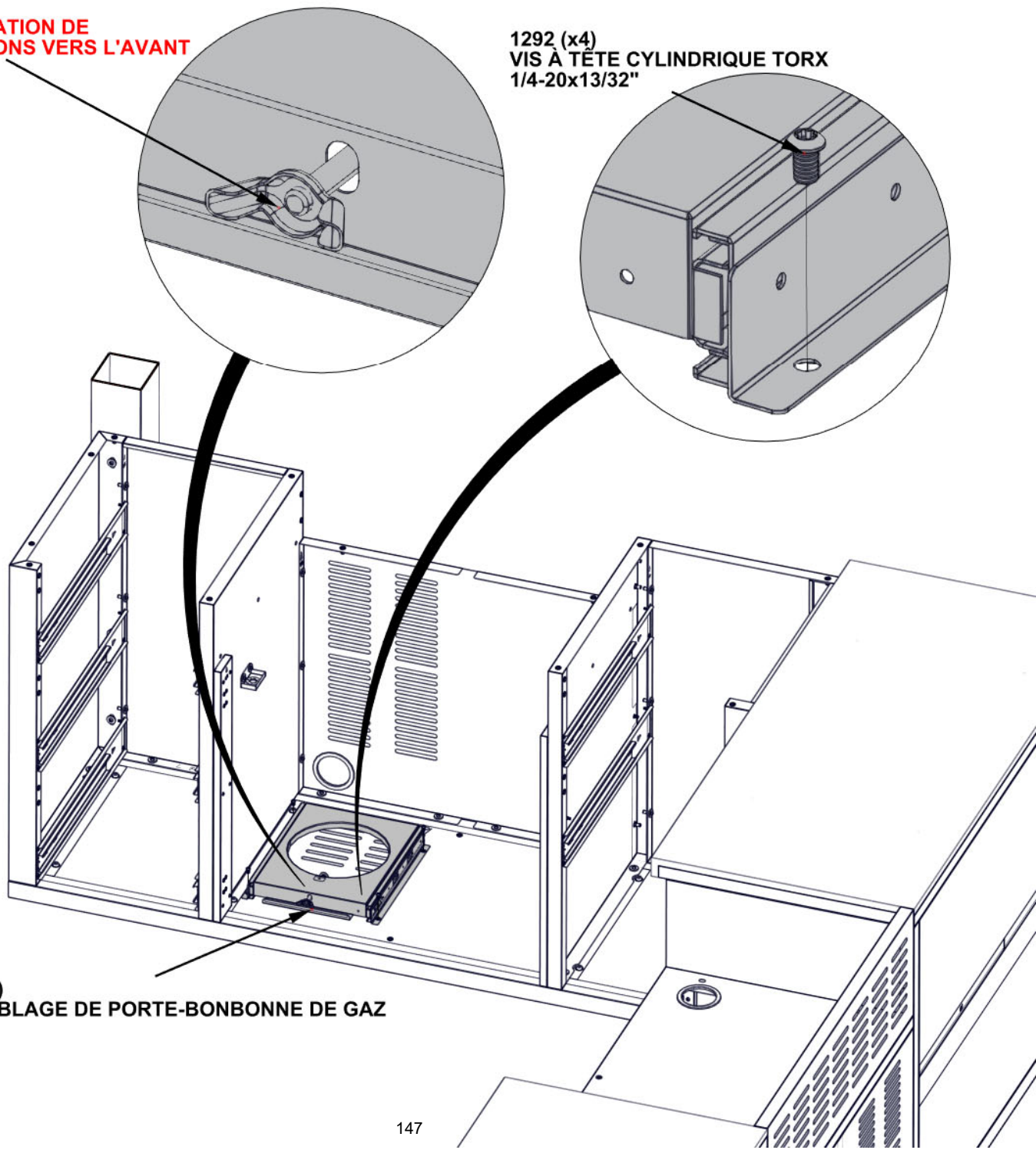
QTÉ	N° DE PIÈCE	DESCRIPTION
4	H101292	VIS À TÊTE CYLINDRIQUE TORX 1/4-20x13/32"

A13 ASSEMBLAGE DE PORTE-BONBONNE DE GAZ - A4M03047
(x1) 1 15/16"x12 7/8"x14 3/4" (49x327x374)

SEULEMENT LES ARMOIRES DE GRIL SONT MONTRÉS POUR DÉTAILLE

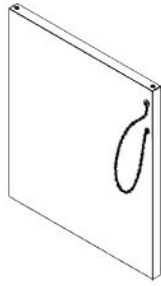
**NOTEZ L'ORIENTATION DE
L'ÉCROU PAPILLONS VERS L'AVANT**

1292 (x4)
VIS À TÊTE CYLINDRIQUE TORX
1/4-20x13/32"



A13 (x1)
ASSEMBLAGE DE PORTE-BONBONNE DE GAZ

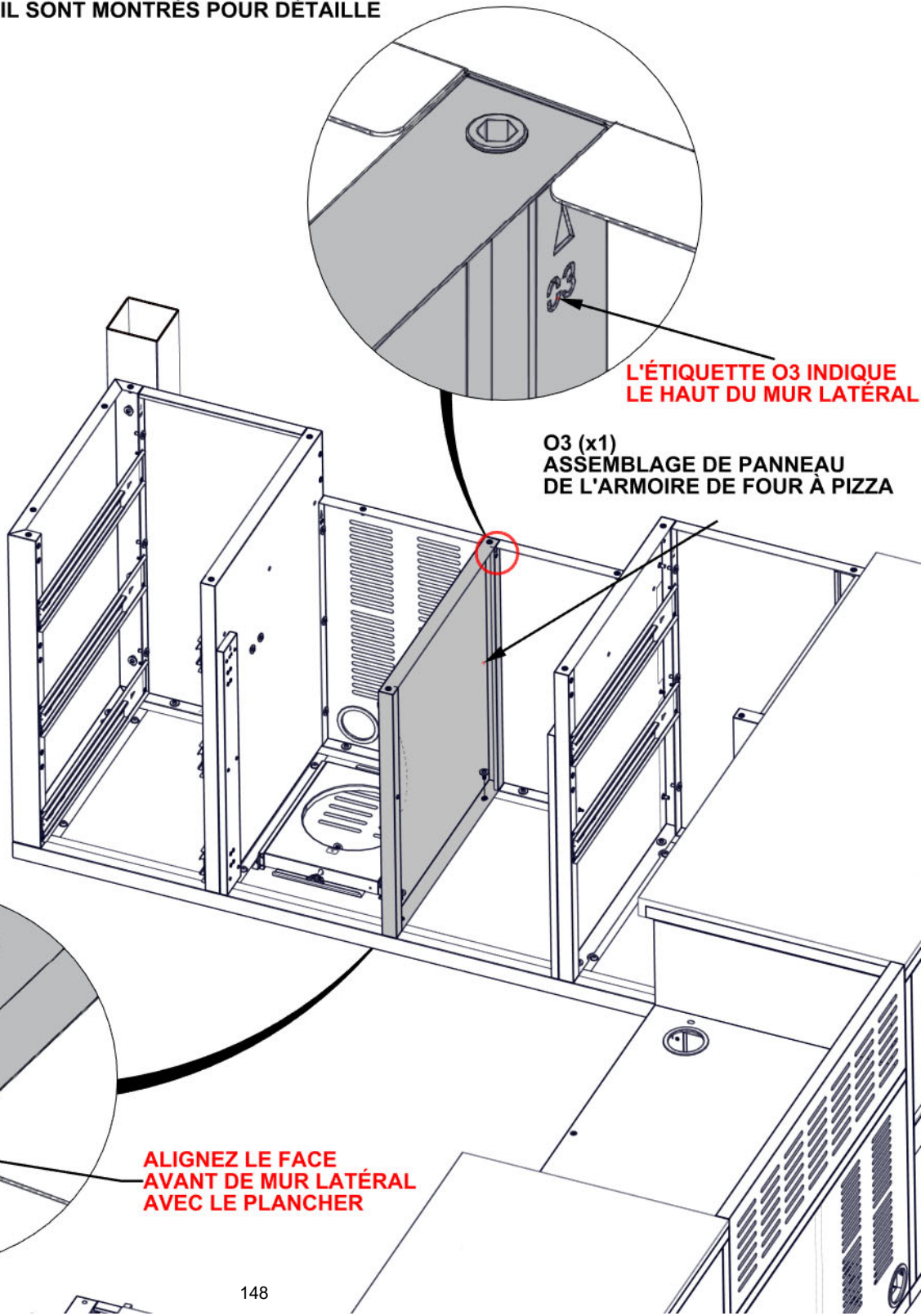
ÉTAPE 108 - ASSEMBLAGE DE L'ARMOIRE DU FOUR DE PIZZA



QTÉ	N° DE PIÈCE	DESCRIPTION
2	H101202	VIS À TÊTE CYLINDRIQUE TORX 1/4-20x3/4 ASSY

O3 ASSEMBLAGE DE PANNEAU DE L'ARMOIRE DE FOUR À PIZZA - A4M03077
(x1) 1 3/4"x23 5/16"x26 7/16" (44x592x672)

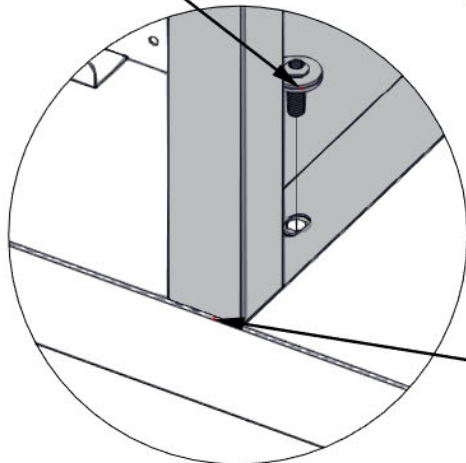
SEULEMENT LES ARMOIRES DE GRIL SONT MONTRÉS POUR DÉTAILLE



L'ÉTIQUETTE O3 INDIQUE
LE HAUT DU MUR LATÉRAL

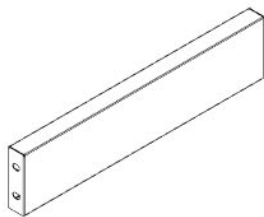
O3 (x1)
ASSEMBLAGE DE PANNEAU
DE L'ARMOIRE DE FOUR À PIZZA

1202 (x2)
VIS À TÊTE CYLINDRIQUE TORX
1/4-20x3/4 ASSY



ALIGNEZ LE FACE
AVANT DE MUR LATÉRAL
AVEC LE PLANCHER

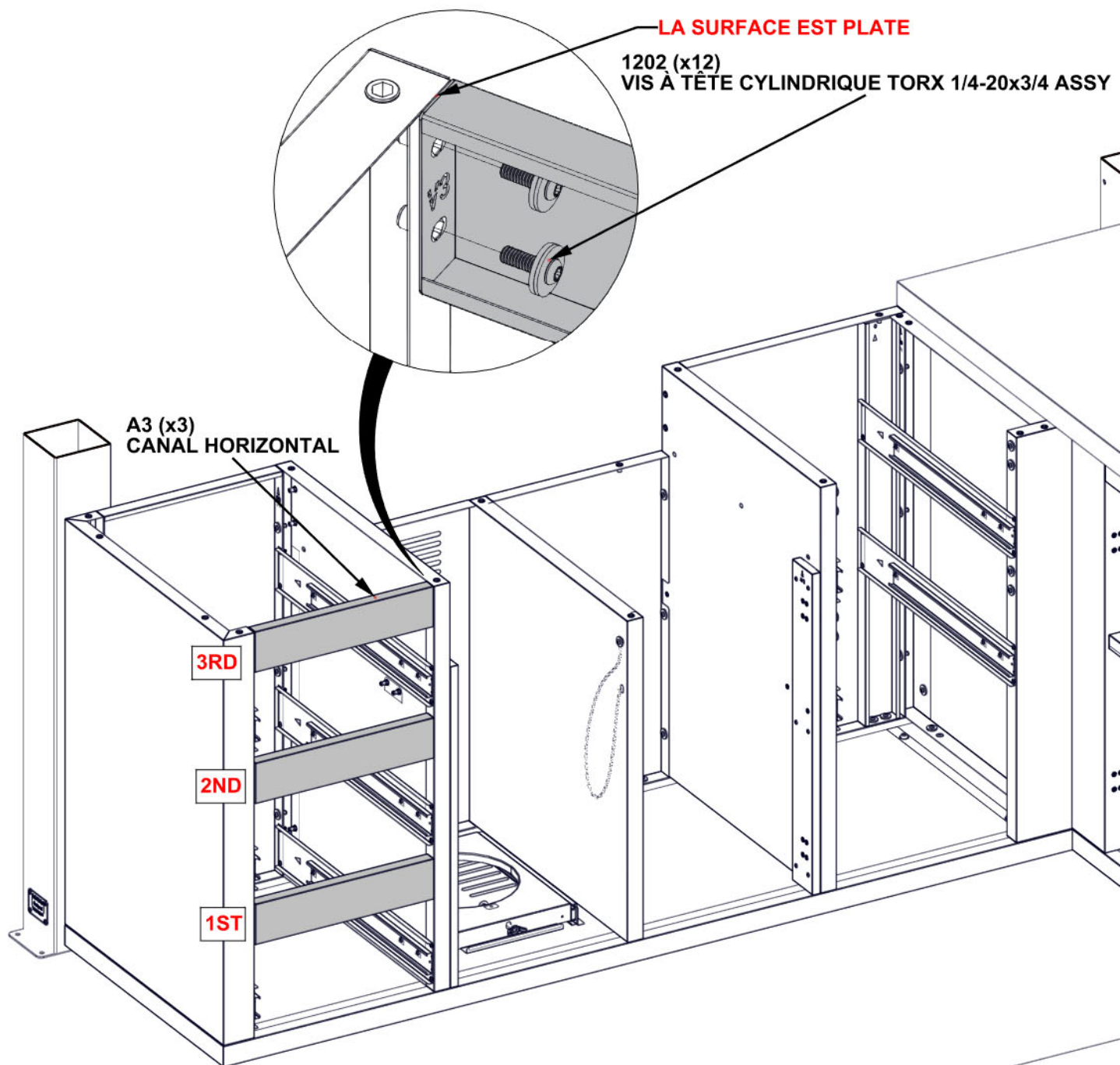
ÉTAPE 109 - ASSEMBLAGE DE L'ARMOIRE DU FOUR DE PIZZA



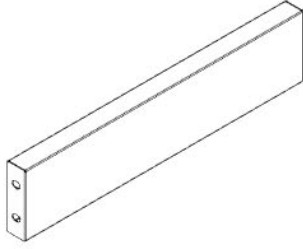
A3 CANAL HORIZONTAL- A4M03071
(x3) 1"x3 3/8"x15 3/16" (25x85x386)

QTÉ	N° DE PIÈCE	DESCRIPTION
12	H101202	VIS À TÊTE CYLINDRIQUE TORX 1/4-20x3/4 ASSY

- SEULEMENT LES ARMOIRES DE GRIL SONT MONTRÉS POUR DÉTAILLE.
- **INSTALL HORIZONTAL CHANNELS IN THE ORDER SHOWN BELOW.**



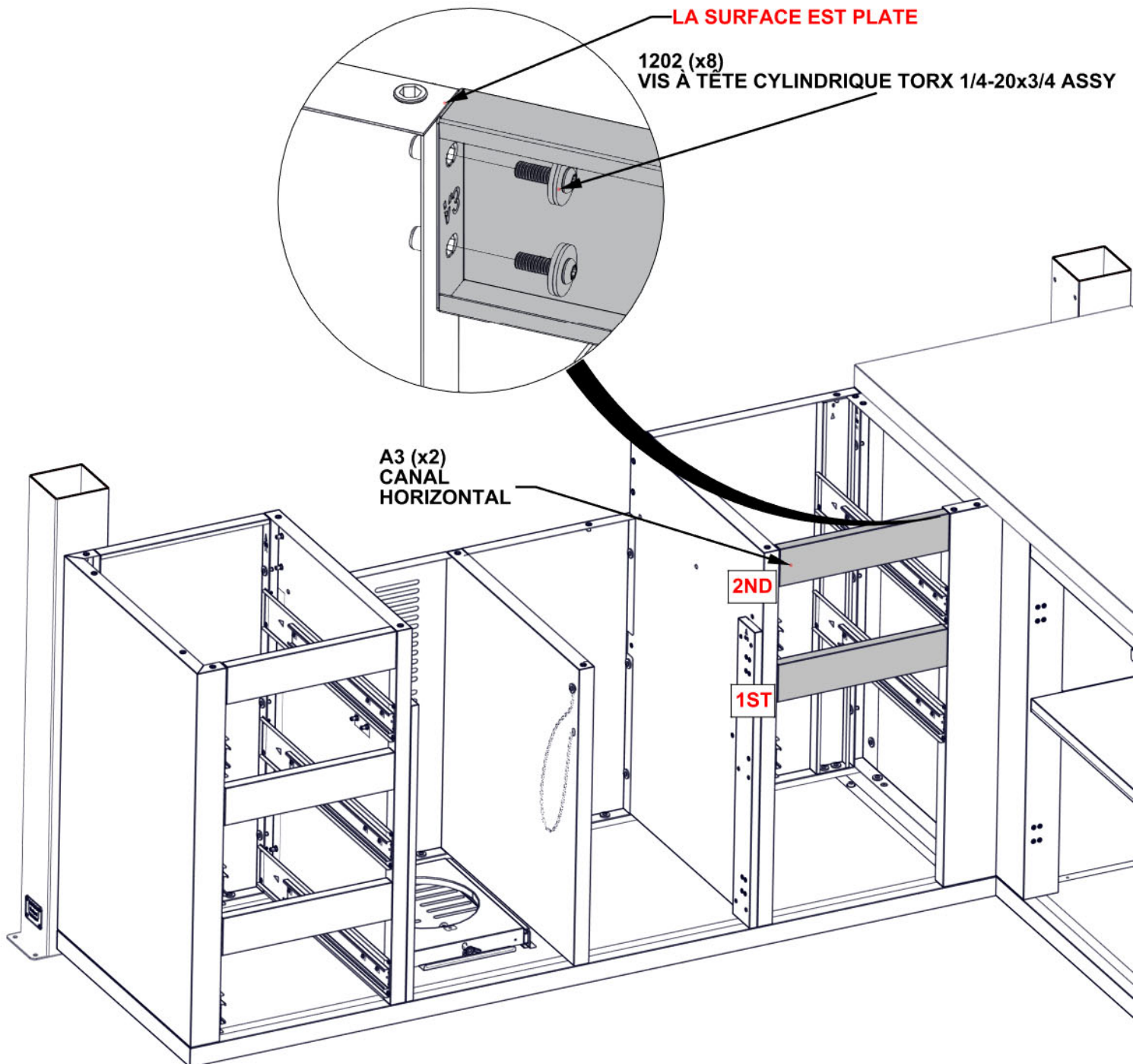
ÉTAPE 110 - ASSEMBLAGE DE L'ARMOIRE DU FOUR DE PIZZA



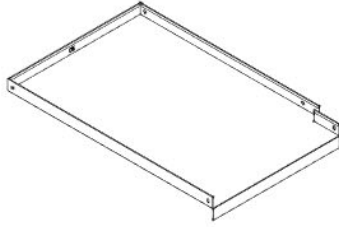
QTÉ	N° DE PIÈCE	DESCRIPTION
8	H101202	VIS À TÊTE CYLINDRIQUE TORX 1/4-20x3/4 ASSY

A3 CANAL HORIZONTAL - A4M03071
(x2) 1"x3 3/8"x15 3/16" (25x85x386)

- SEULEMENT LES ARMOIRES DE GRIL SONT MONTÉS POUR DÉTAILLE.
- **INSTALLEZ LES CANAUX DANS L'ORDRE INDIQUÉ EN DESSOUS.**



STEP 111 - PIZZA OVEN CABINET ASSEMBLY

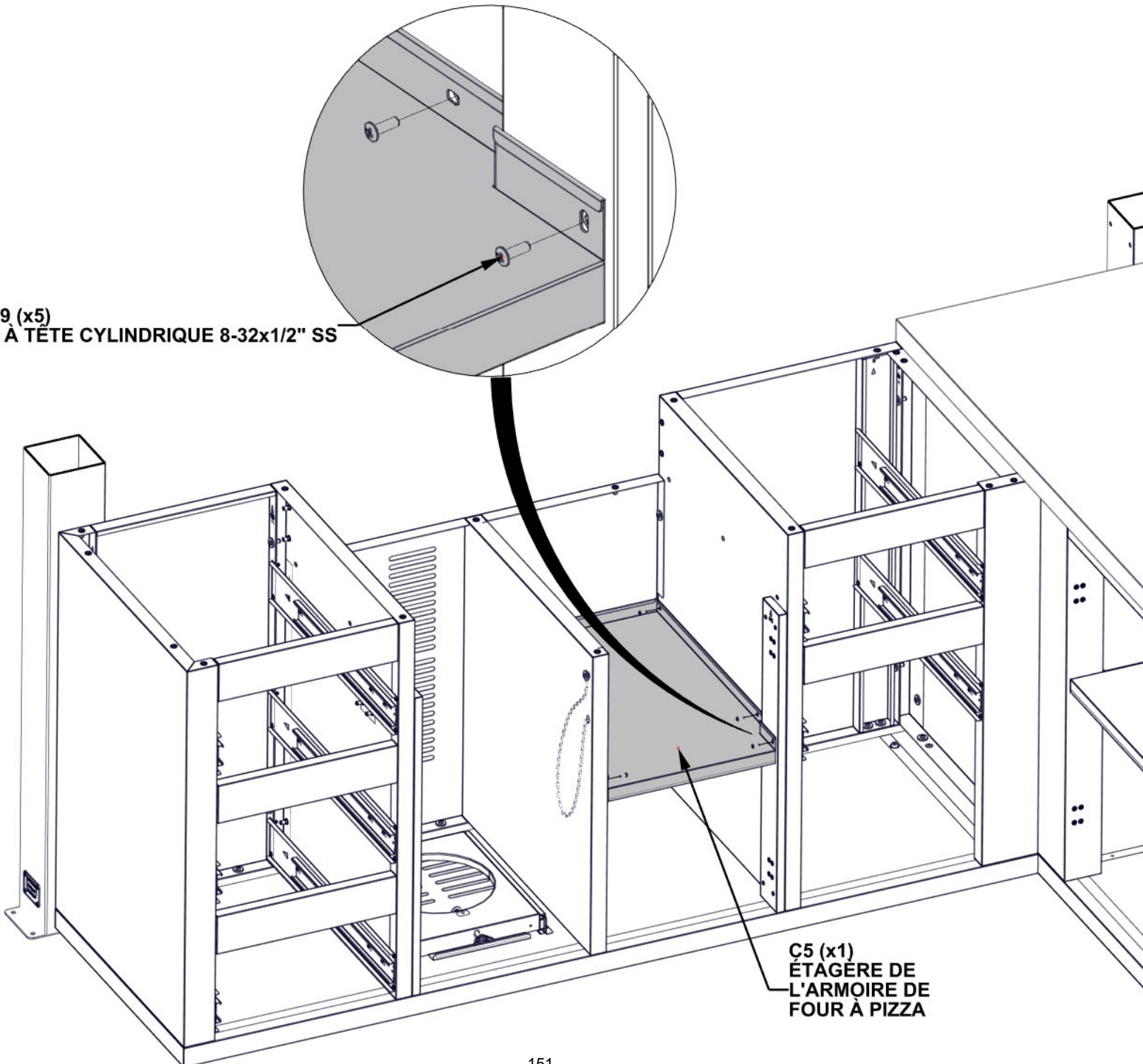


QTÉ	N° DE PIÈCE	DESCRIPTION
5	H101289	VIS À TÊTE CYLINDRIQUE 8-32x1/2" SS

C5 ÉTAGÈRE DE L'ARMOIRE DE FOUR À PIZZA - A4M03074
(x1) 2 3/8"x14 7/8"x23 1/16" (60x378x585)

-SEULEMENT LES ARMOIRES DE GRIL SONT MONTRÉS POUR DÉTAILLE.

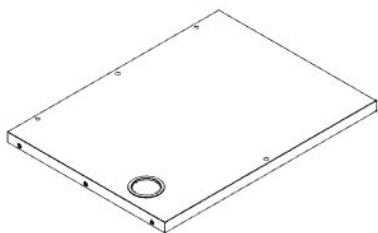
1289 (x5)
VIS À TÊTE CYLINDRIQUE 8-32x1/2" SS



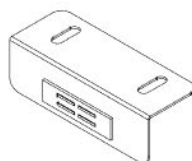
C5 (x1)
ÉTAGÈRE DE
L'ARMOIRE DE
FOUR À PIZZA

ÉTAPE 112 - ASSEMBLAGE DE L'ARMOIRE DU FOUR DE PIZZA

QTÉ	N° DE PIÈCE	DESCRIPTION
4	H101289	VIS À TÊTE CYLINDRIQUE 8-32x1/2" SS

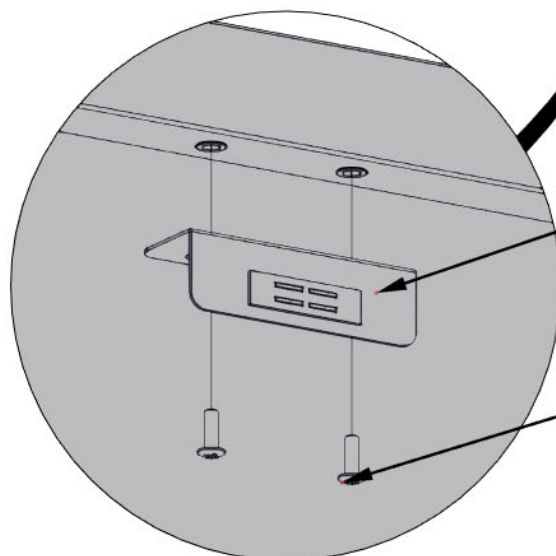
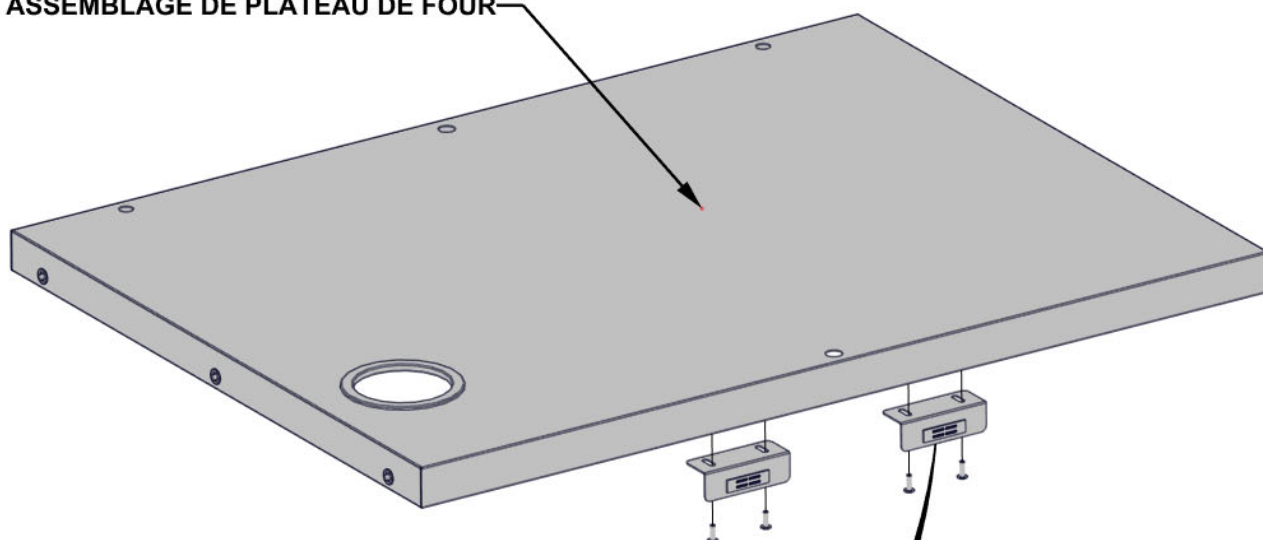


T6 ASSEMBLAGE DE PLATEAU DE FOUR - A4M03070
(x1) 1 3/8"x23 3/8"x31 7/16" (35x594x798)



A2 SUPPORT MAGNÉTIQUE - A4M03026
(x2) 1"x1 1/4"x3 1/8" (25x31x80)

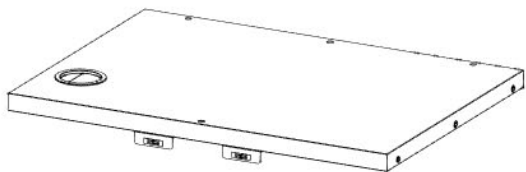
T6 (x1)
ASSEMBLAGE DE PLATEAU DE FOUR



A2 (x2)
SUPPORT MAGNÉTIQUE

1289 (x4)
VIS À TÊTE CYLINDRIQUE 8-32x1/2" SS

ÉTAPE 113A - ASSEMBLAGE DE L'ARMOIRE DU FOUR DE PIZZA



ASSEMBLAGE DE PLATEAU
DE GRIL DE L'ÉTAPE 112

QTÉ	N° DE PIÈCE	DESCRIPTION
6	H101202	VIS À TÊTE CYLINDRIQUE TORX 1/4-20x3/4 ASSY

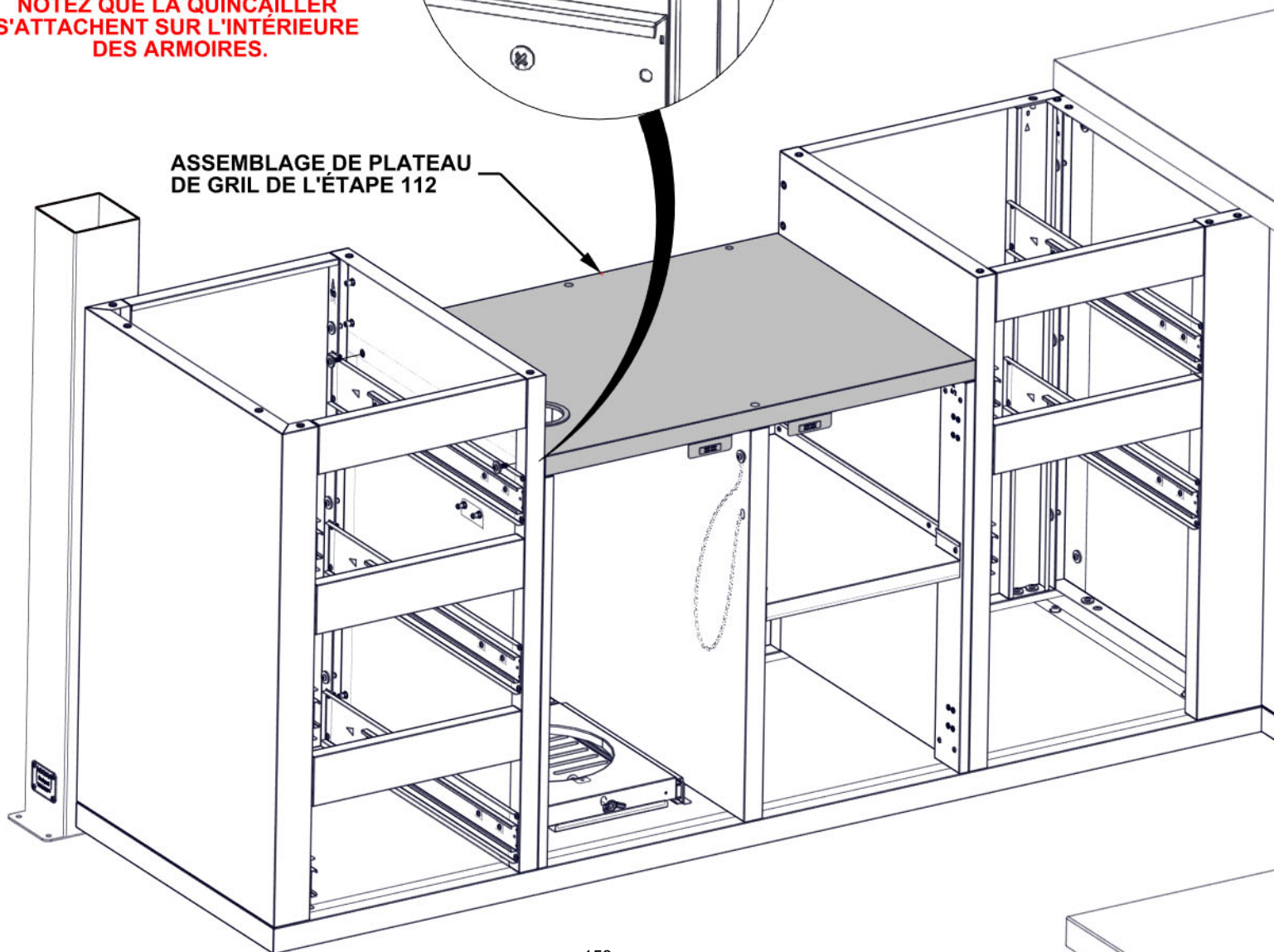
SEULEMENT LES ARMOIRES DE GRIL SONT MONTRÉS POUR DÉTAILLE

1202 (x6)
VIS À TÊTE CYLINDRIQUE TORX 1/4-20x3/4 ASSY

SERREZ SEULEMENT À MAIN

**NOTEZ QUE LA QUINCAILLERIE
S'ATTACHE SUR L'INTÉRIEUR
DES ARMOIRES.**

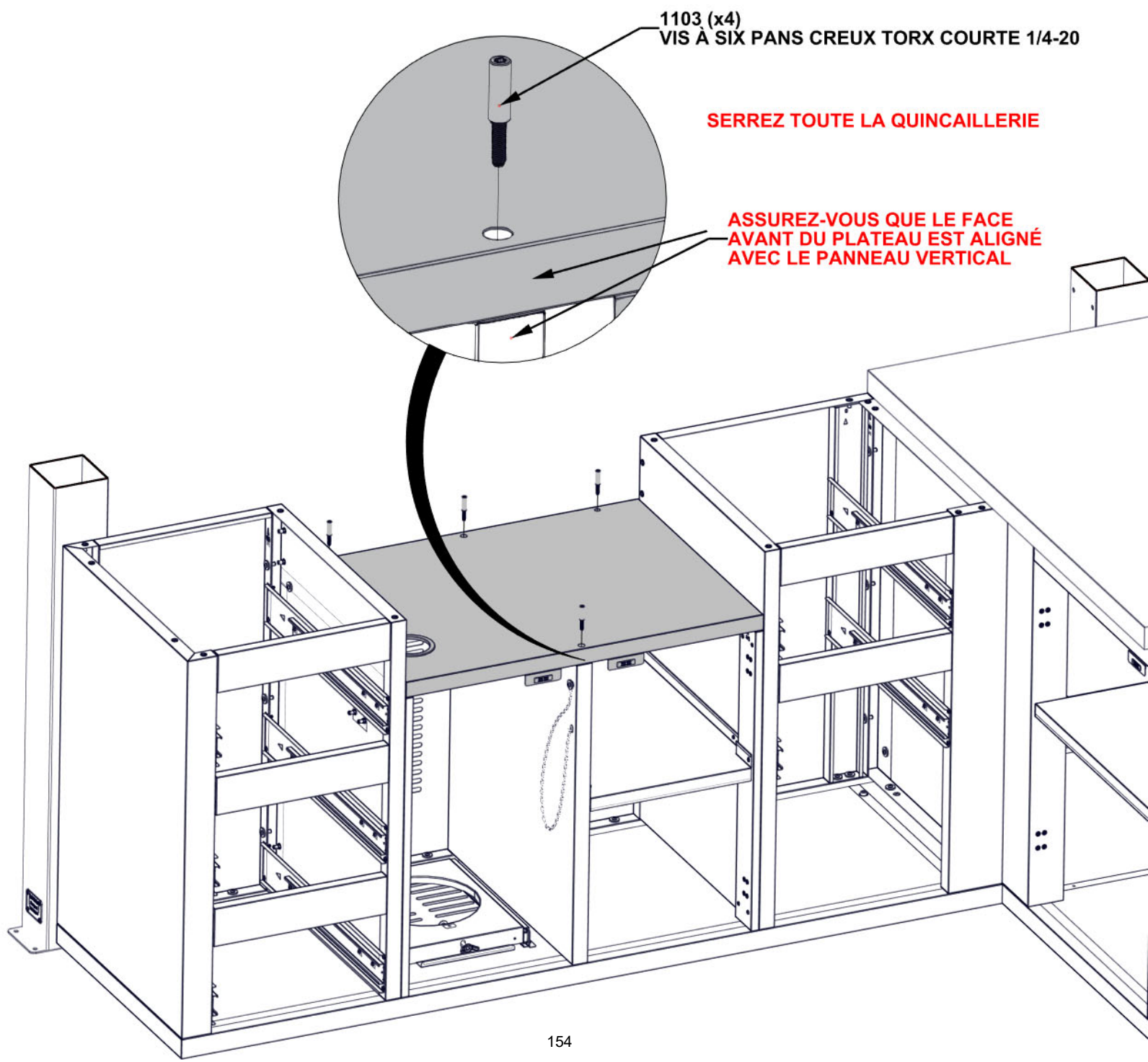
ASSEMBLAGE DE PLATEAU
DE GRIL DE L'ÉTAPE 112



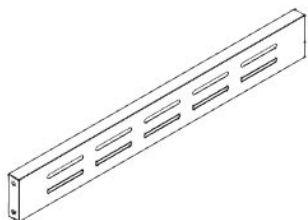
ÉTAPE 113B - ASSEMBLAGE DE L'ARMOIRE DU FOUR DE PIZZA

QTÉ	N° DE PIÈCE	DESCRIPTION
4	H101103	VIS À SIX PANS CREUX TORX COURTE 1/4-20

SEULEMENT LES ARMOIRES DE GRIL SONT MONTRÉS POUR DÉTAILLE



ÉTAPE 114 - ASSEMBLAGE DE L'ARMOIRE DU FOUR DE PIZZA



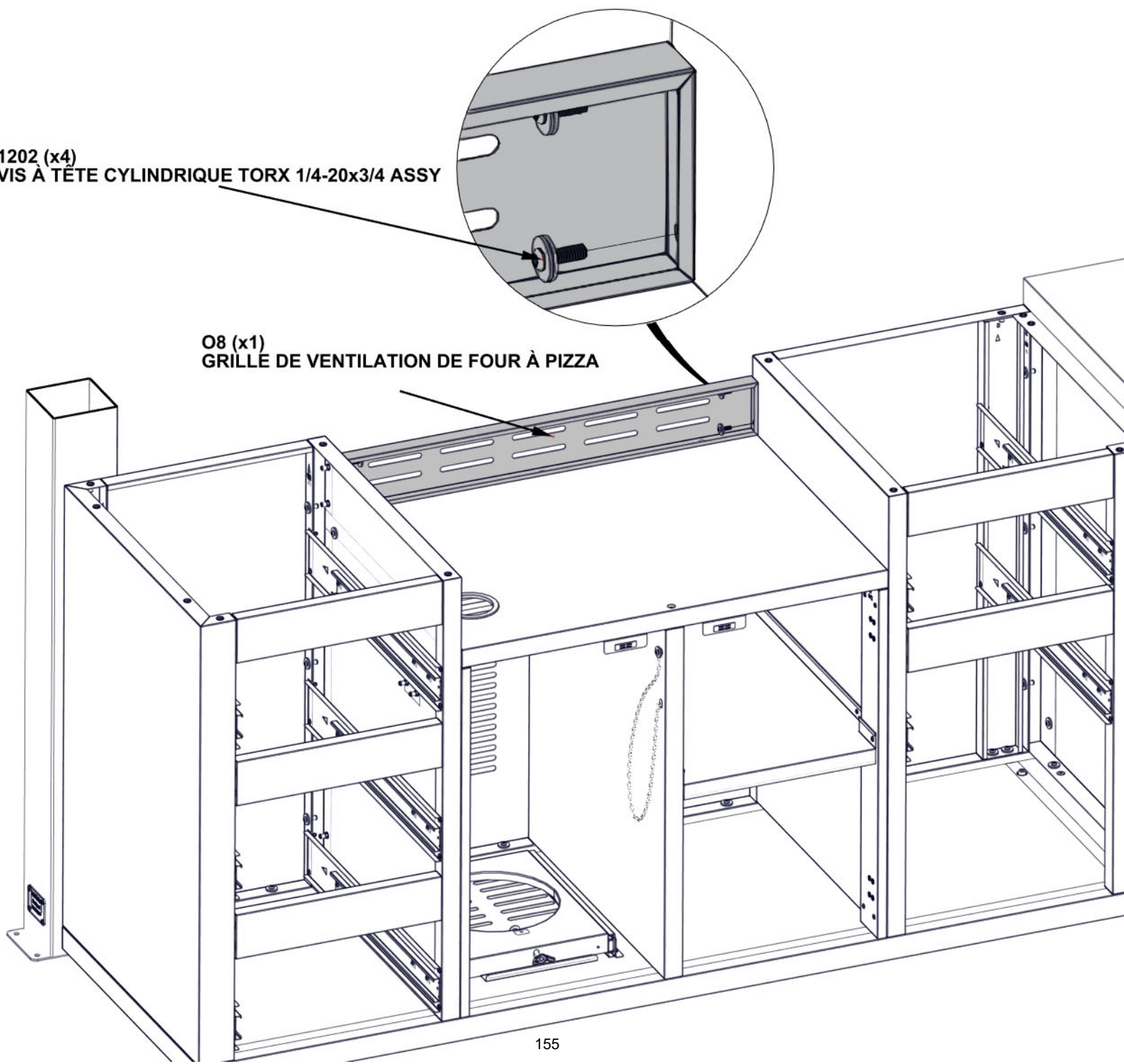
QTÉ	N° DE PIÈCE	DESCRIPTION
4	H101202	VIS À TÊTE CYLINDRIQUE TORX 1/4-20x3/4 ASSY

O8 GRILLE DE VENTILATION DE FOUR À PIZZA- A4M03078
(x1) 1 3/16"x4"x31 7/16" (30x102x798)

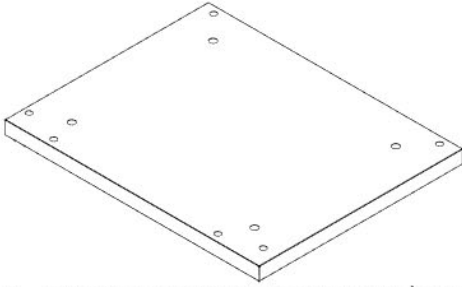
SEULEMENT LES ARMOIRES DE GRIL SONT MONTRÉS POUR DÉTAILLE

1202 (x4)
VIS À TÊTE CYLINDRIQUE TORX 1/4-20x3/4 ASSY

O8 (x1)
GRILLE DE VENTILATION DE FOUR À PIZZA



ÉTAPE 115 - ASSEMBLAGE DE L'ARMOIRE DU FOUR DE PIZZA



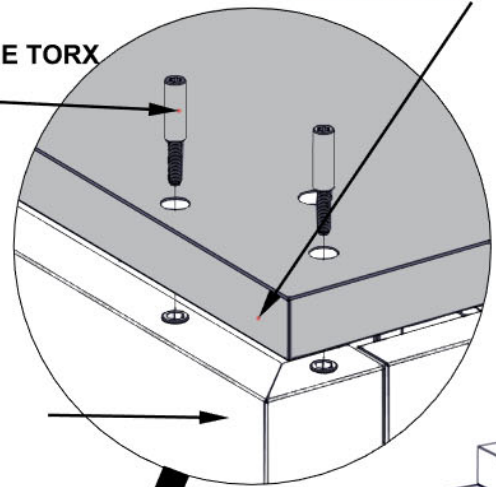
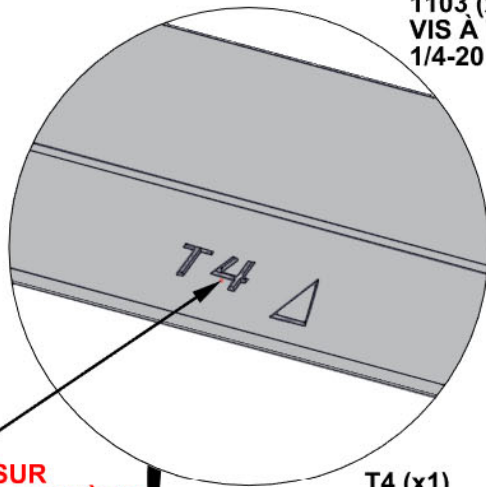
QTÉ	N° DE PIÈCE	DESCRIPTION
6	H101103	VIS À TÊTE CYLINDRIQUE TORX

T4 PANNEAU DE L'ARMOIRE DE FOUR À PIZZA EN MARBRE - A4M03068
(x1) 1 1/4"x19 5/16"x24 1/8" (32x490x612)

- SEULEMENT LES ARMOIRES DE GRIL SONT MONTRÉS POUR DÉTAILLE.
- ALIGNEZ L'ARRIÈRE ET LES CÔTÉS DE L'ASSEMBLAGE DE PANNEAU.
- ÉQUERREZ TOUS LES CÔTÉS DE L'ARMOIRE AVANT DE SERRER LA QUINCAILLERIE

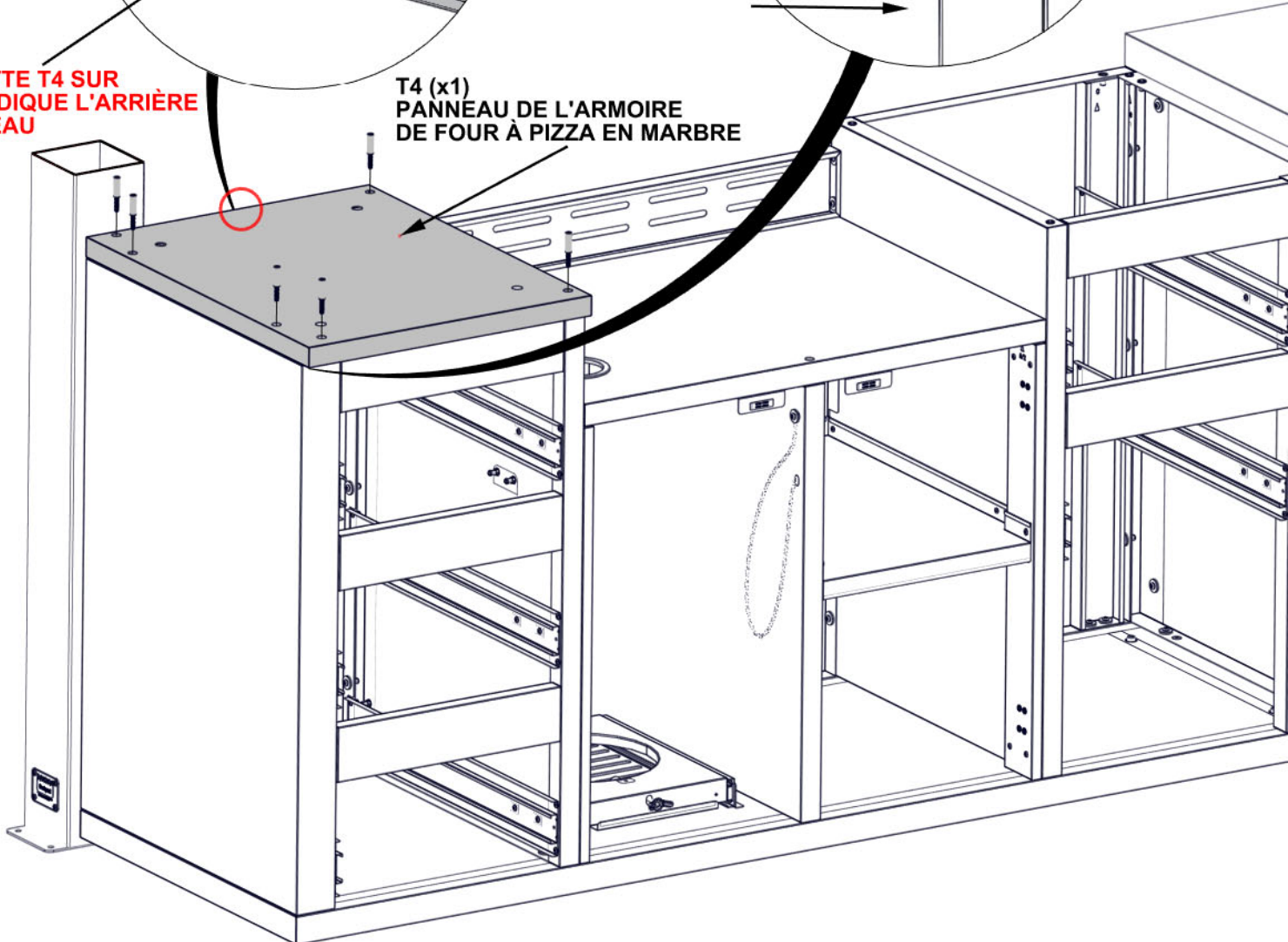
ALIGNEZ L'ARRIÈRE ET LES CÔTÉS DE L'ASSEMBLAGE DE PANNEAU

1103 (x6)
VIS À TÊTE CYLINDRIQUE TORX
1/4-20

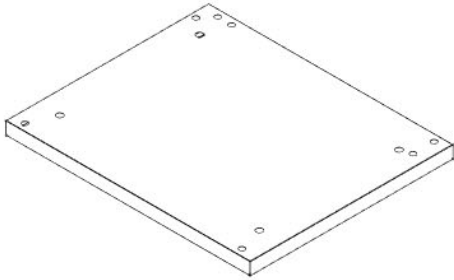


L'ÉTIQUETTE T4 SUR LE BAS INDIQUE L'ARRIÈRE DU PANNEAU

T4 (x1)
PANNEAU DE L'ARMOIRE DE FOUR À PIZZA EN MARBRE



ÉTAPE 116 - ASSEMBLAGE DE L'ARMOIRE DU FOUR DE PIZZA

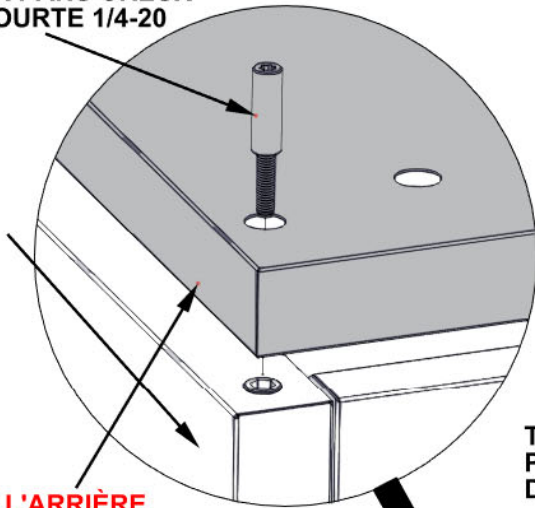


QTÉ	N° DE PIÈCE	DESCRIPTION
7	H101103	VIS À SIX PANS CREUX TORX COURTE 1/4-20

T5 PANNEAU DE MARBRE DU FOUR À PIZZA R- A4M03069
(x1) 1 1/4"x20"x24 1/8" (32x508x612)

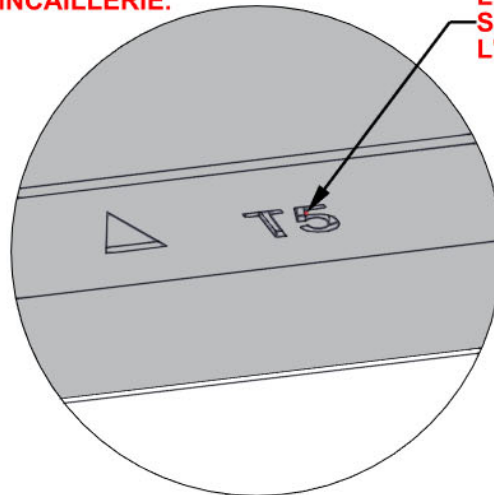
- SEULEMENT LES ARMOIRES DE GRIL SONT MONTRÉS POUR DÉTAILLE.
- ALIGNEZ L'ARRIÈRE ET LES CÔTÉS DE L'ASSEMBLAGE DE PANNEAU.
- ÉQUERREZ TOUS LES CÔTÉS AVANT DE SERRER LA QUINCAILLERIE.

1103 (x7)
VIS À SIX PANS CREUX
TORX COURTE 1/4-20

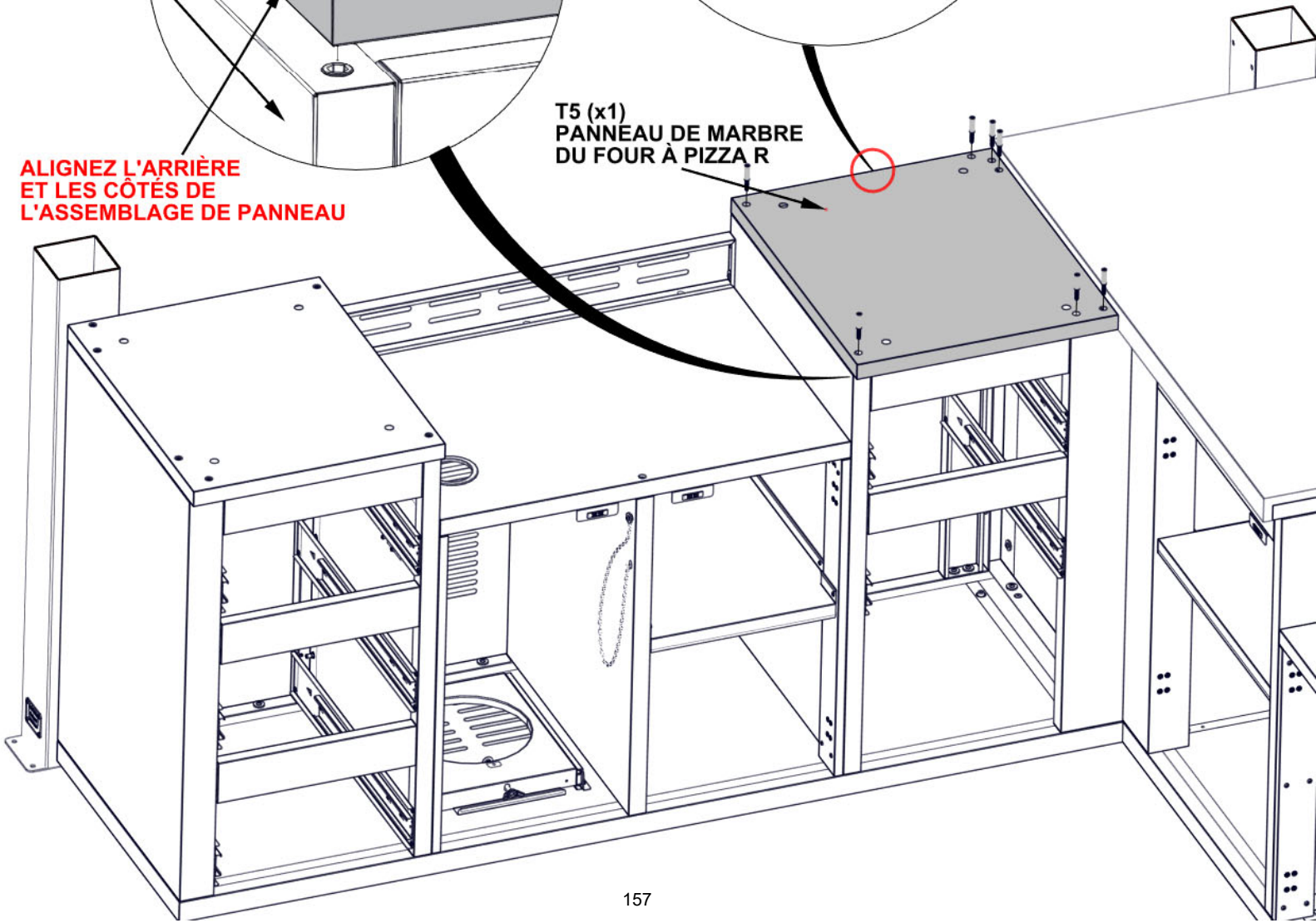


ALIGNEZ L'ARRIÈRE
ET LES CÔTÉS DE
L'ASSEMBLAGE DE PANNEAU

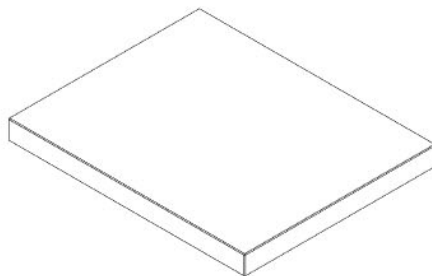
T5 (x1)
PANNEAU DE MARBRE
DU FOUR À PIZZA R



L'ÉTIQUETTE T5
SUR LE BAS INDIQUE
L'ARRIÈRE DU PANNEAU



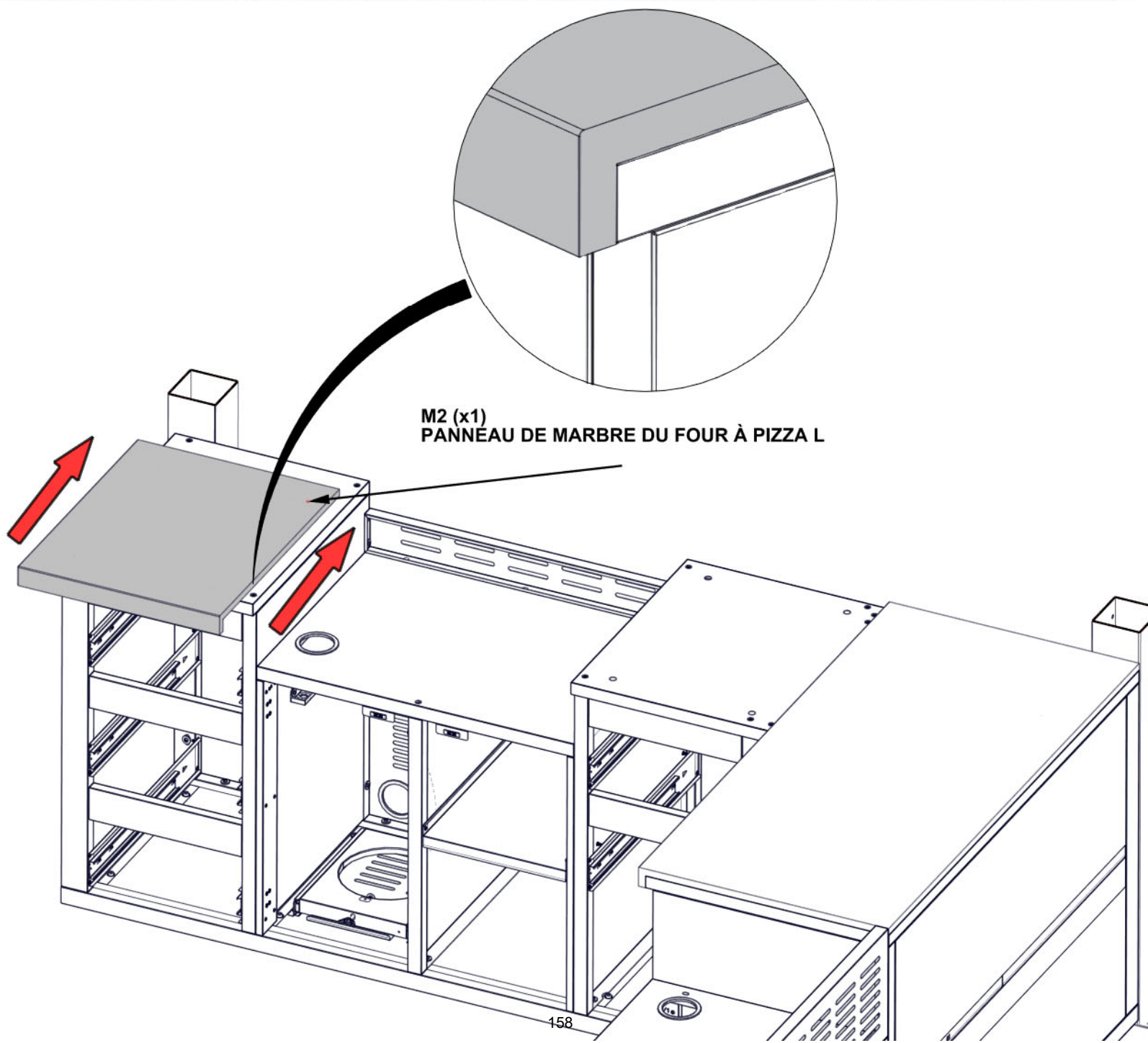
ÉTAPE 117A - ASSEMBLAGE DE L'ARMOIRE DU FOUR DE PIZZA



M2 PANNEAU DE MARBRE DU FOUR À PIZZA L - A4M03089
(x1) 1 15/16"x20 1/16"x24 13/16" (50x509x630)

- SEULEMENT LES ARMOIRES DE GRIL SONT MONTRÉS POUR DÉTAILLE.
- IL EST RECOMMANDÉ QUE VOUS AVEZ AU MOINS DEUX PERSONNES MET LE MARBRE AU-DESSUS LE PLAN DE TRAVAIL.
- GLISSEZ-LE EN PLACE JUSQU'AU MARBRE SOIT SERRÉ CONTRE LE POTEAU ET TOUS LES CÔTÉS SONT ALIGNÉS AVEC LE PANNEAU.

- LORS DE L'INSTALLATION DE MARBRE VEUILLEZ VÉRIFIER QUE VOUS DOITS NE SONT PAS AU-DESSOUS LE MARBRE



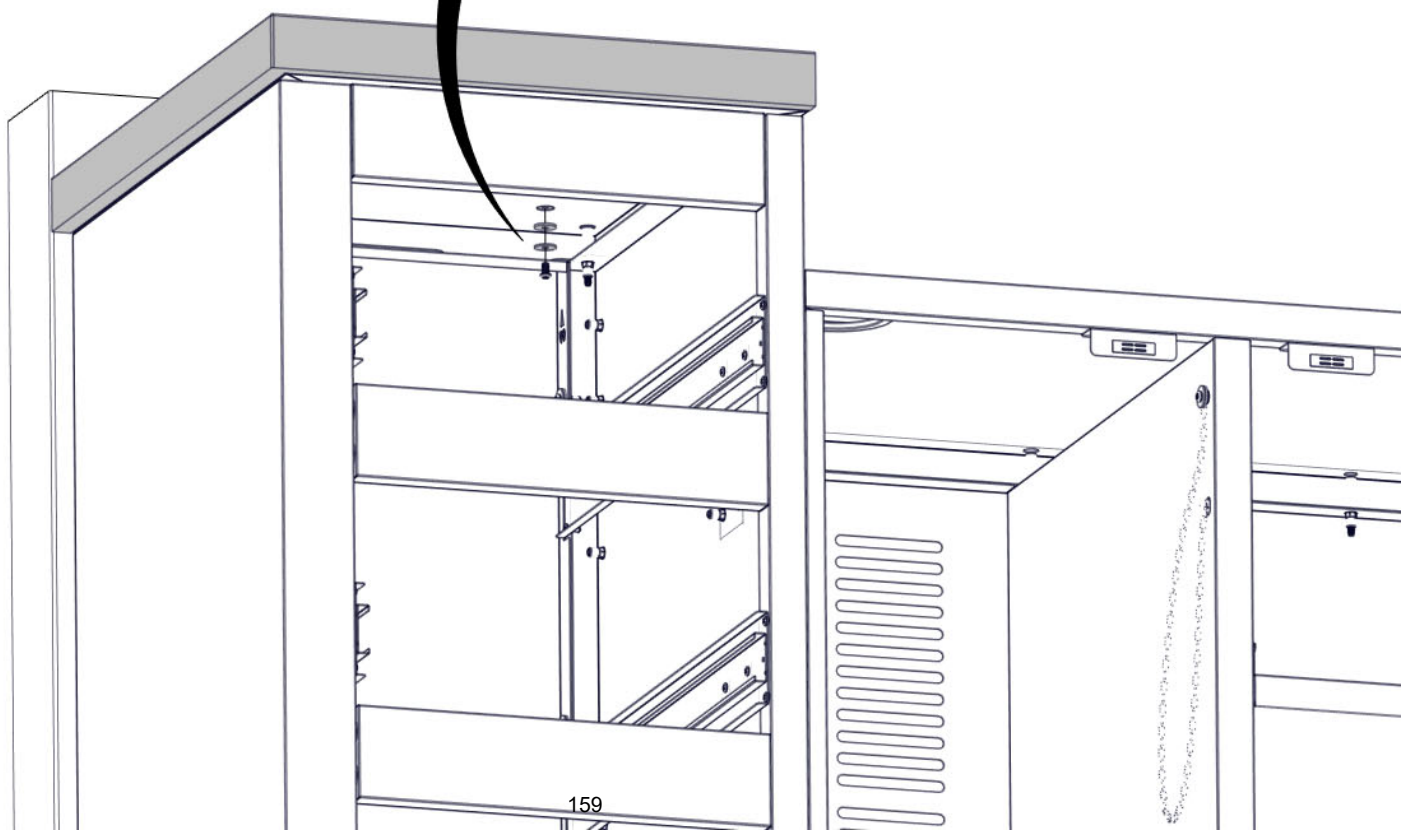
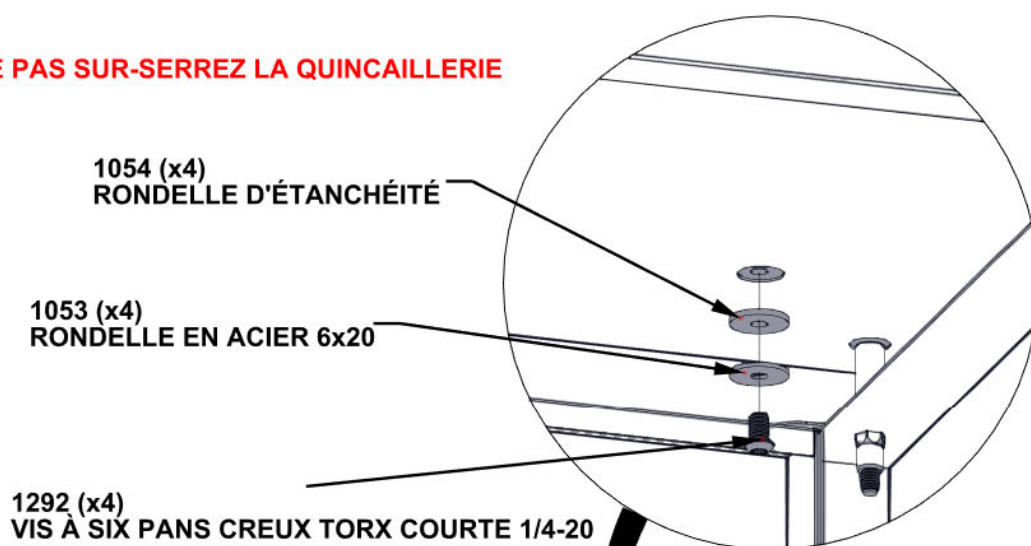
ÉTAPE 117B - ASSEMBLAGE DE L'ARMOIRE DU FOUR DE PIZZA

QTÉ	N° DE PIÈCE	DESCRIPTION
4	H101054	RONDELLE D'ÉTANCHÉITÉ
4	H101053	RONDELLE EN ACIER 6x20
4	H101292	VIS À SIX PANS CREUX TORX COURTE 1/4-20x13/32"

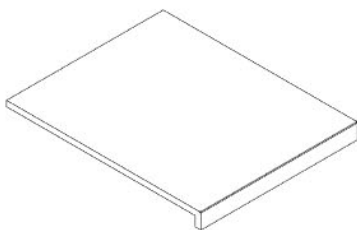
SEULEMENT LES ARMOIRES DE GRIL SONT MONTRÉS POUR DÉTAILLE

- ASSUREZ-VOUS QUE VOUS UTILISEZ LA QUINCAILLERIE CORRECTE POUR CET ÉTAPE.
- DÈS QUE LE MARBRE SOIT EN PLACE, IL EST RECOMMANDÉ DE LE COUVRIR AVEC UNE PIÈCE EN CARTON OU EN MOUSSE.
- NE PAS UTILISER LE MARBRE COMME ÉTABLI

NE PAS SUR-SERREZ LA QUINCAILLERIE

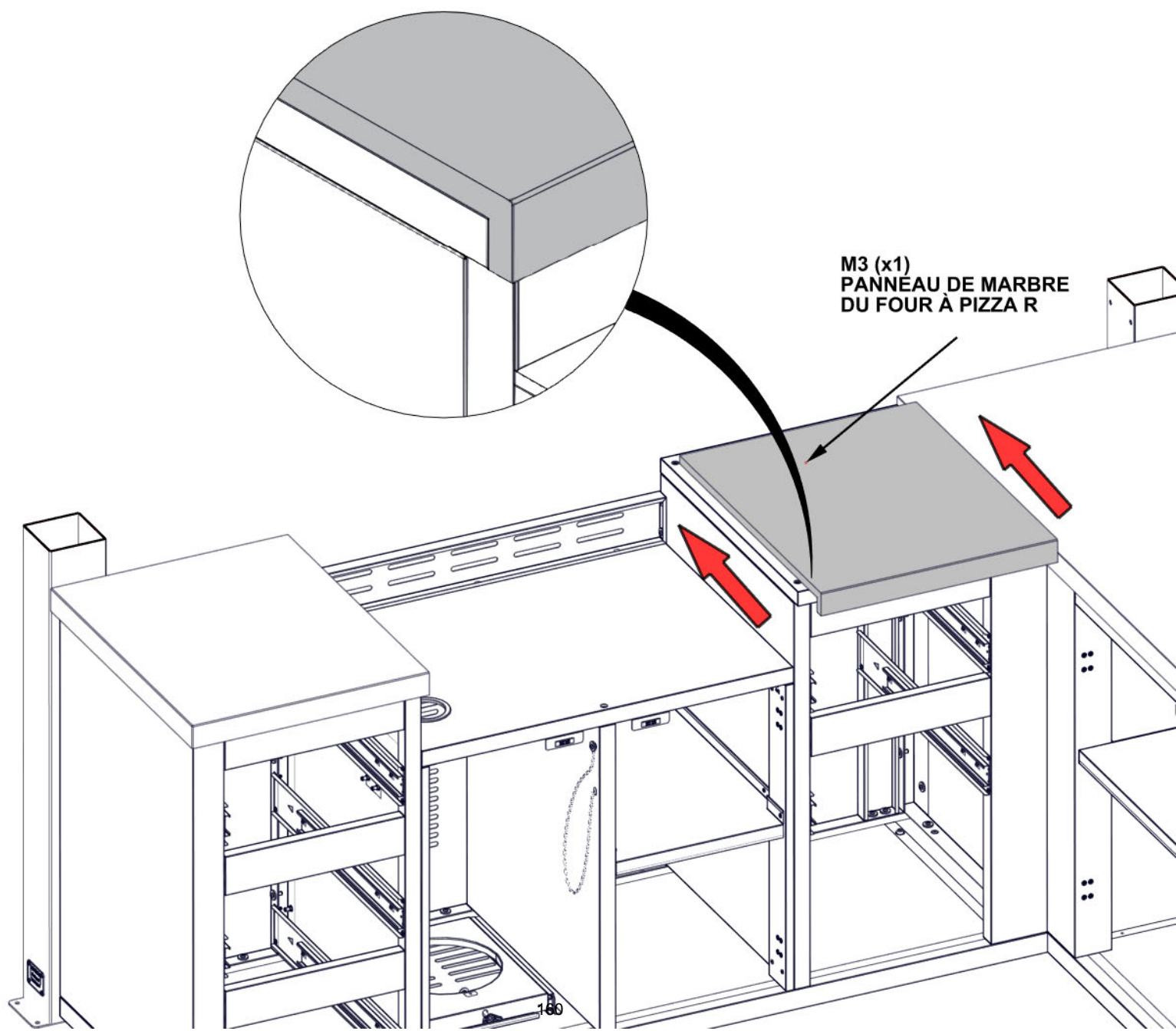


ÉTAPE 118A - ASSEMBLAGE DE L'ARMOIRE DU FOUR DE PIZZA



M3 PANNEAU DE MARBRE DU FOUR À PIZZA R - A4M03090
(x1) 1 15/16"x20"x24 13/16" (50x508x630)

- SEULEMENT LES ARMOIRES DE GRIL SONT MONTRÉS POUR DÉTAILLE.
- IL EST RECOMMANDÉ QUE VOUS AVEZ AU MOINS DEUX PERSONNES MET LE MARBRE AU-DESSUS LE PLAN DE TRAVAIL.
- GLISSEZ-LE EN PLACE JUSQU'AU MARBRE SOIT SERRÉ CONTRE LE POTEAU ET TOUS LES CÔTÉS SONT ALIGNÉS AVEC LE PANNEAU.
- **LORS DE L'INSTALLATION DE MARBRE VEUILLEZ VÉRIFIER QUE VOUS DOITS NE SONT PAS AU-DESSOUS LE MARBRE.**

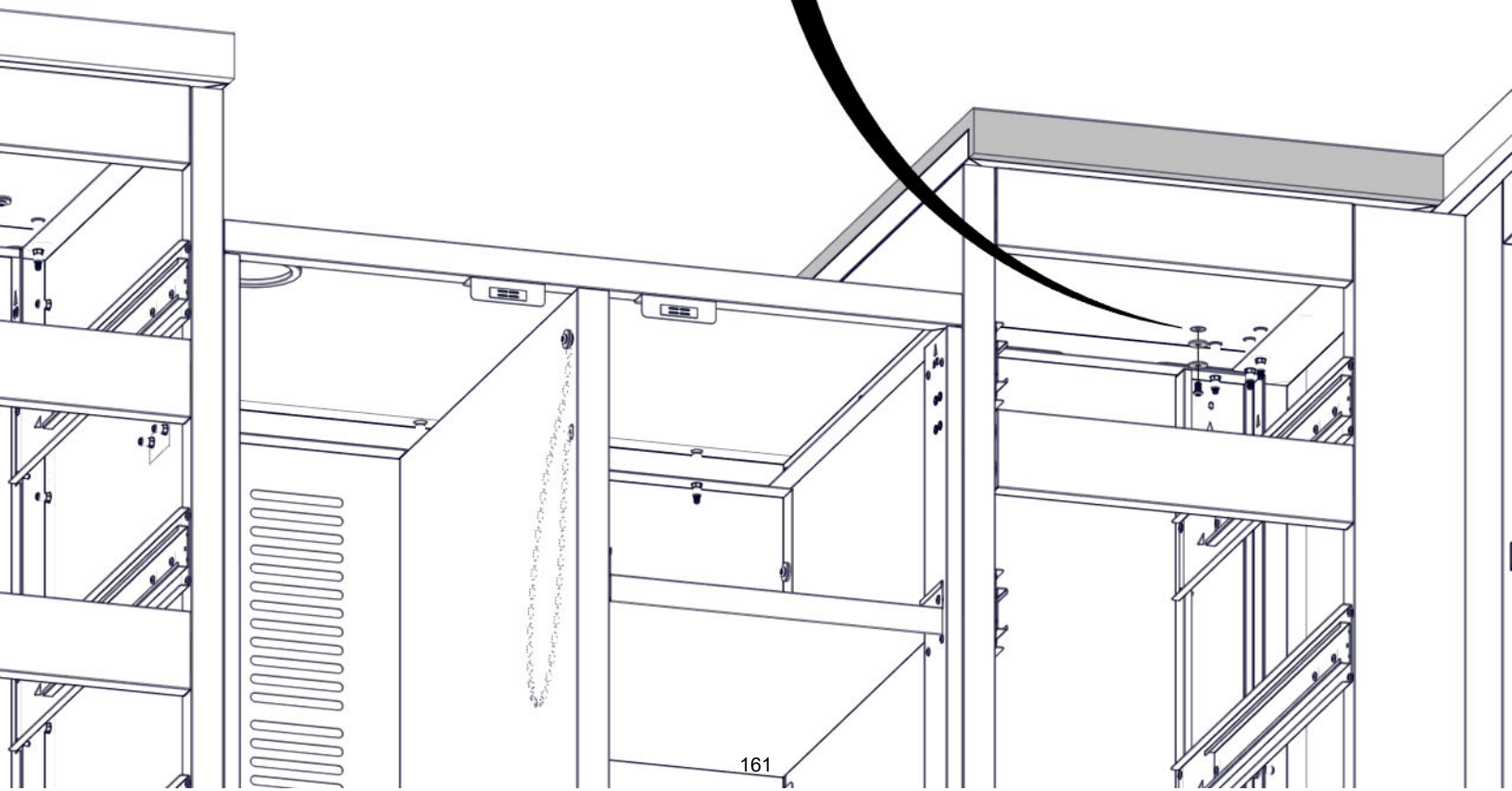
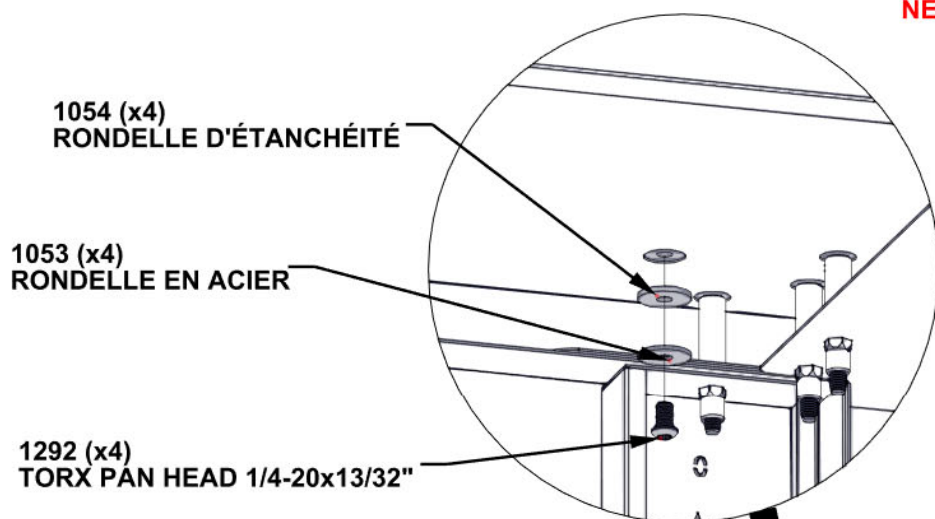


ÉTAPE 118B - ASSEMBLAGE DE L'ARMOIRE DU FOUR DE PIZZA

QTÉ	N° DE PIÈCE	DESCRIPTION
4	H101054	RONDELLE D'ÉTANCHÉITÉ
4	H101053	RONDELLE EN ACIER 6x20
4	H101292	VIS À TÊTE CYLINDRIQUE TORX 1/4-20x13/32"

- SEULEMENT LES ARMOIRES DE GRIL SONT MONTRÉS POUR DÉTAILLE.
- ASSUREZ-VOUS QUE VOUS UTILISEZ LA QUINCAILLERIE CORRECTE POUR CET ÉTAPE.
- DÈS QUE LE MARBRE SOIT EN PLACE, IL EST RECOMMANDÉ DE LE COUVRIR AVEC UNE PIÈCE EN CARTON OU EN MOUSSE.
- NE PAS UTILISER LE MARBRE COMME ÉTABLI.

NE PAS SUR-SERREZ LA QUINCAILLERIE



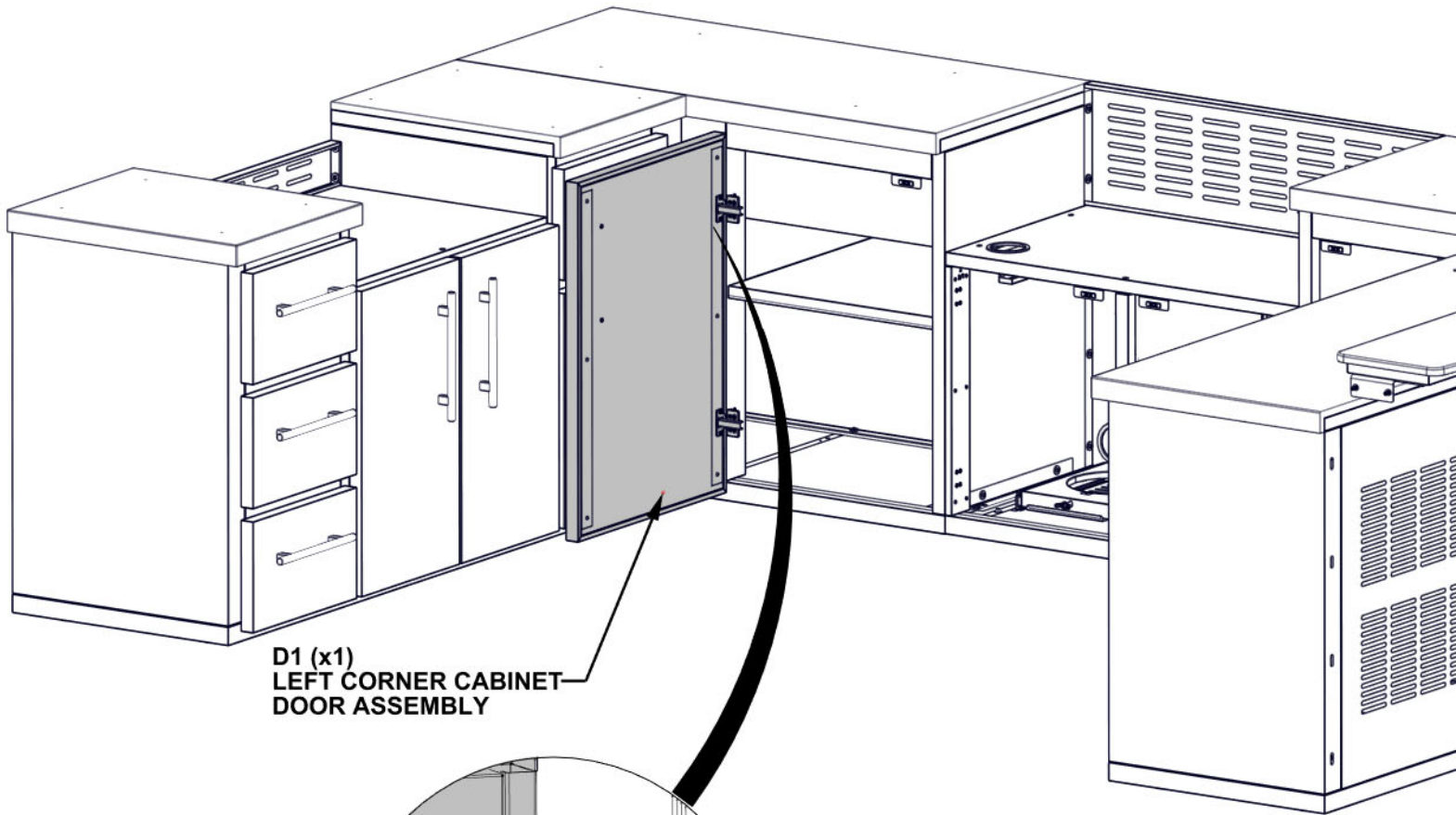
STEP 126 - CABINET DOOR ATTACHMENT



QTÉ	N° DE PIÈCE	DESCRIPTION
8	H101185	PHILLIPS FLAT HEAD 8-32x.5 SCREW

D1 LEFT CORNER CABINET DOOR ASSEMBLY - A4M03036
 (x1) 1 5/16"x23 5/8"x33 1/16" (34x600x840)

- SEULEMENT LES ARMOIRES DE GRIL SONT MONTÉS POUR DÉTAILLE.
- FOR THIS STEP IT IS HELPFUL TO HAVE AN ADDITIONAL PERSON HELP HOLD DOOR IN PLACE.
- WITH CABINET HINGES ATTACHED TO DOOR, ALIGN HOLES IN HINGE BRACKET WITH THREADED INSERTS IN SIDE OF CABINET PANEL.



D1 (x1)
 LEFT CORNER CABINET
 DOOR ASSEMBLY

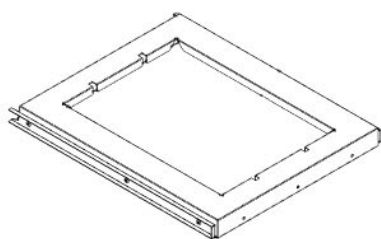
**ALIGN HINGE BRACKET WITH
 THREADED INSERTS IN PANEL**

DO NOT OVERTIGHTEN HARDWARE

1185 (x8)
 SCREW - 1/2"

ÉTAPE 119A - ASSEMBLAGE DE LA POUBELLE

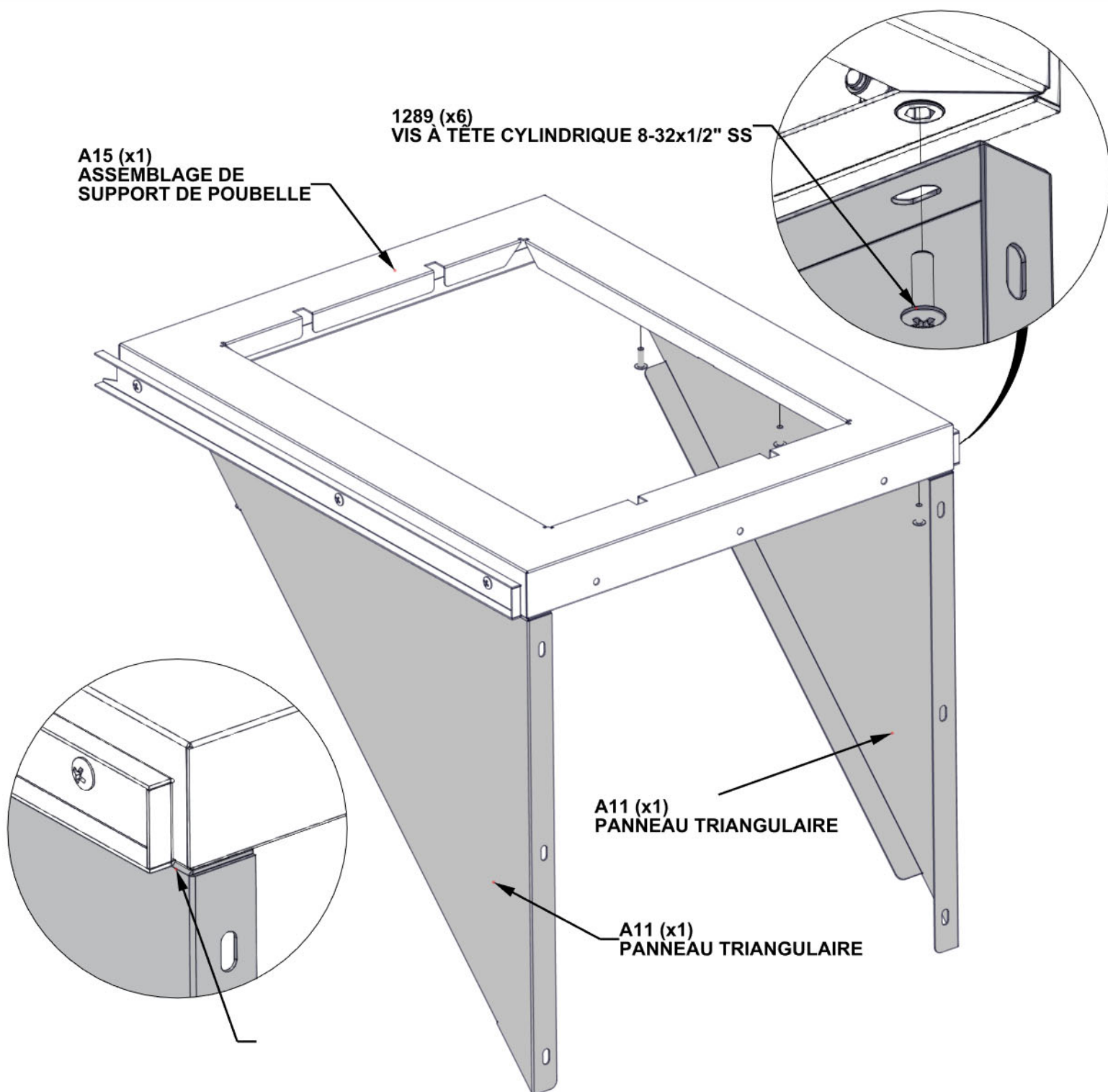
QTÉ	N° DE PIÈCE	DESCRIPTION
6	H101289	VIS À TÊTE CYLINDRIQUE 8-32x1/2" SS



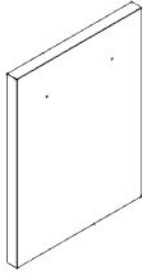
A15 SUPPORT DE POUBELLE- A4M03085
(x1) 1 3/8"x14 11/16"x450.00 (35x373x455)



A11 PANNEAU TRIANGULAIRE- A4M03086
(x2) 13/16"x13 3/4"x13 3/4" (20x350x350)

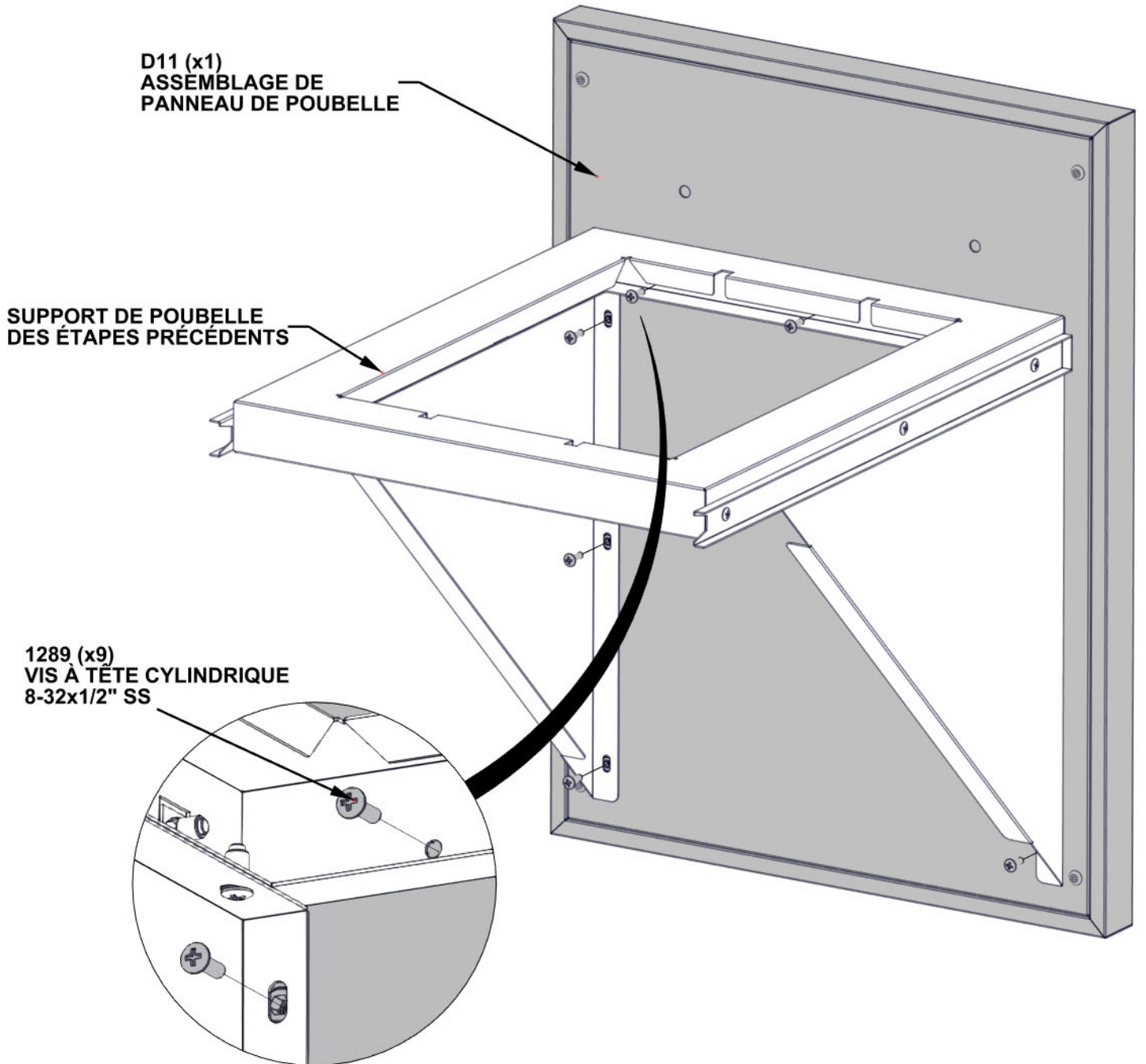


STEP 119B - KITCHEN TRASH CAN ASSEMBLY

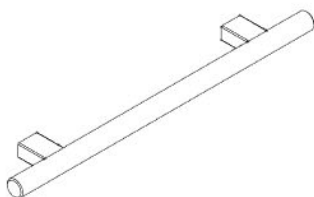


QTÉ	N° DE PIÈCE	DESCRIPTION
9	H101289	VIS À TÊTE CYLINDRIQUE 8-32x1/2" SS

D11 ASSEMBLAGE DE PANNEAU DE POUBELLE - A4M03084
(x1) 1 5/16"x16 1/2"x21 5/8" (34x419x550)

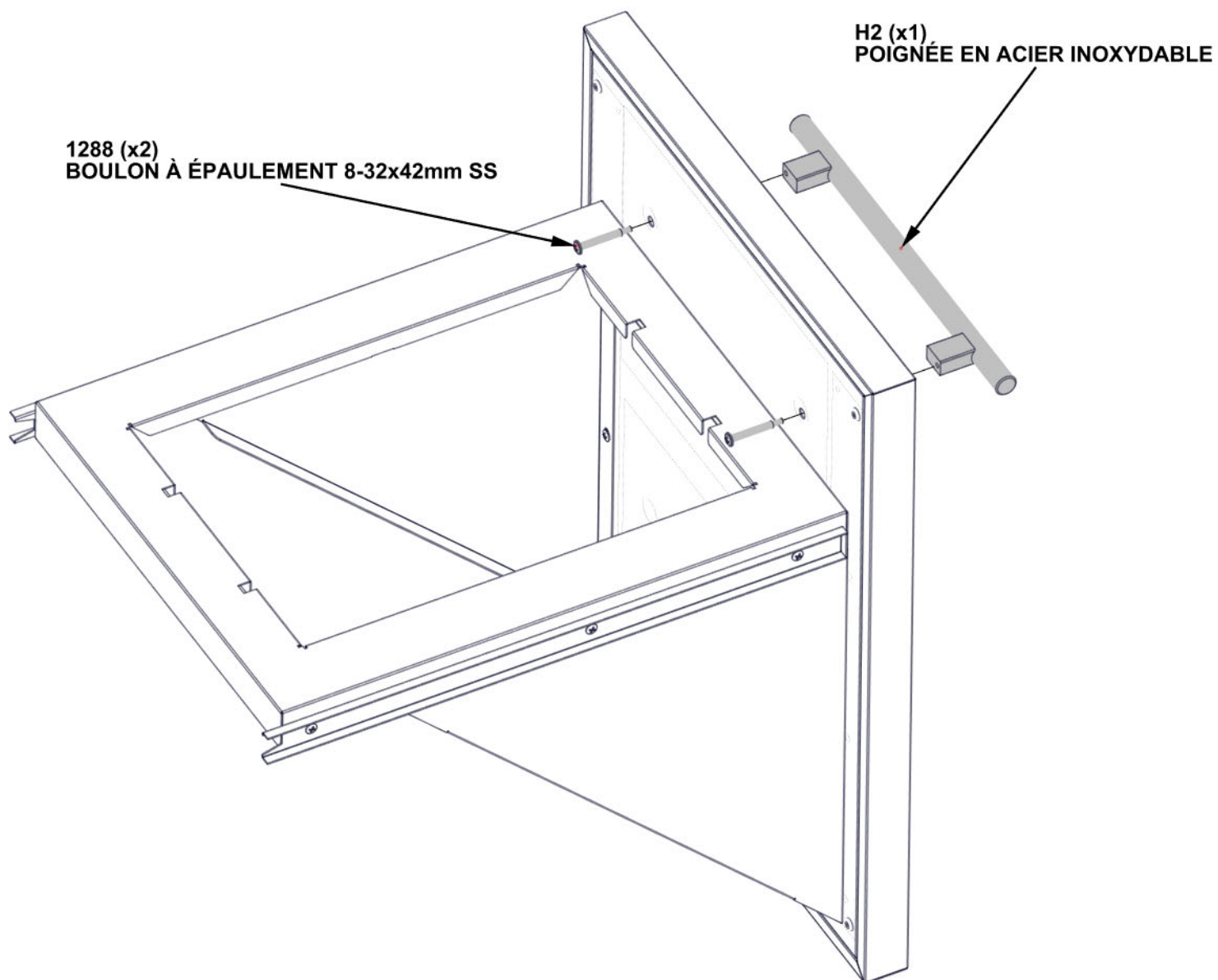


ÉTAPE 119C - ASSEMBLAGE DE LA POUBELLE



QTÉ	N° DE PIÈCE	DESCRIPTION
2	H101288	BOULON À ÉPAULEMENT 8-32x42mm SS

H2 POIGNÉE EN ACIER INOXYDABLE - A4M03024
(x1) 5/8"x1 9/16"x11 13/16" (16x40x300)

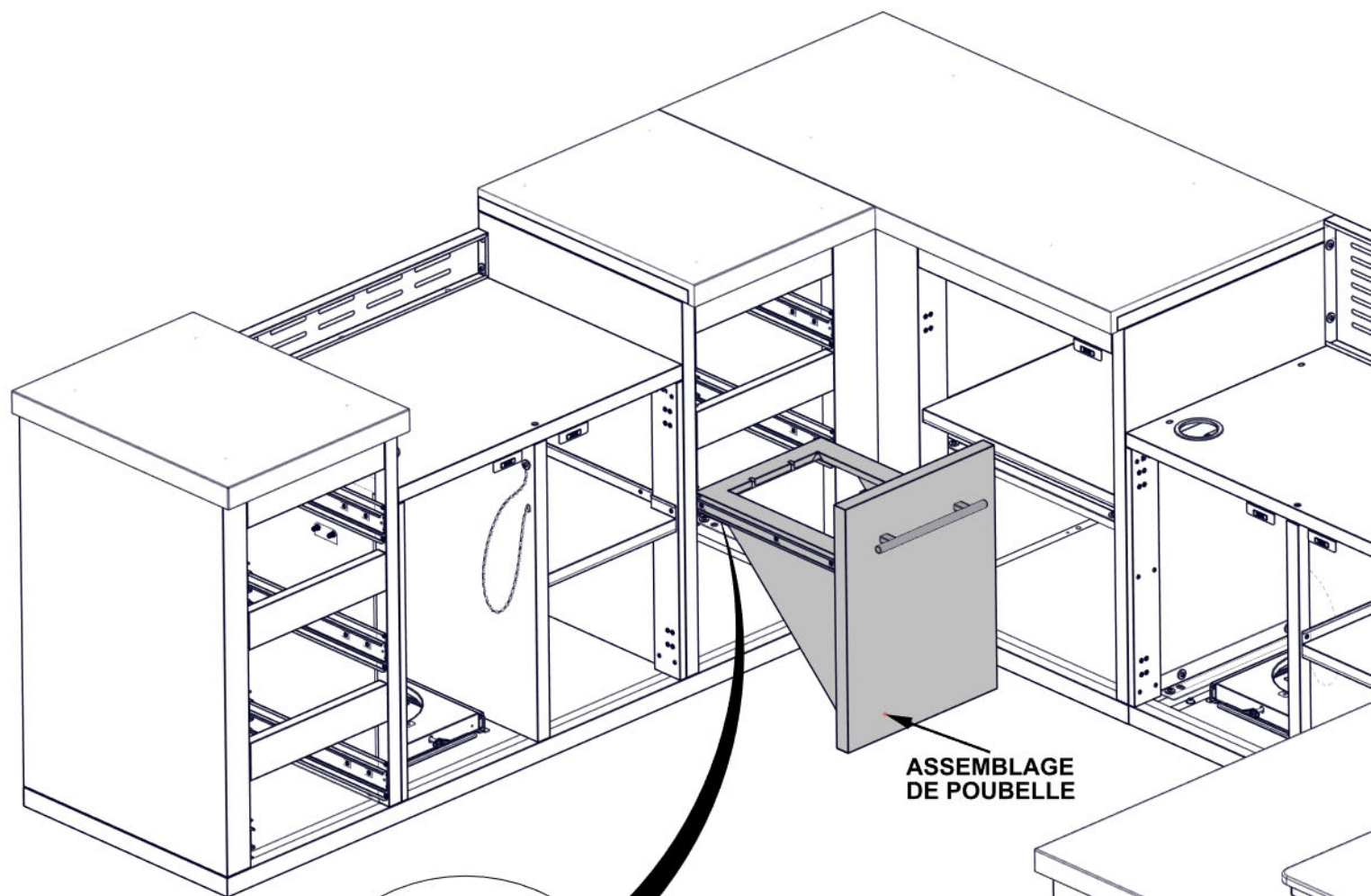


ÉTAPE 120 - INSTALLATION DE LA POUBELLE

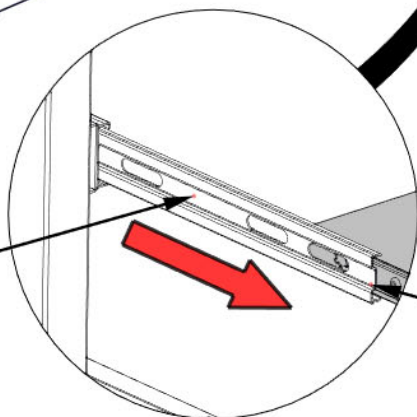


SUPPORT DE POUBELLE DES ÉTAPES PRÉCÉDENTS 119A - 119C

- SEULEMENT LES ARMOIRES DE GRIL SONT MONTRÉS POUR DÉTAILLE.
- ATTACHEZ LA POUBELLE EN ALIGNANT LES DEUX BOUTS DES GLISSIÈRES ASSEMBLÉES À L'USINE DE L'UN DE L'AUTRE
- APPUYEZ-LES JUSQU'ÀUX GLISSIÈRES SE TOUCHENT.



ASSEMBLAGE DE POUBELLE

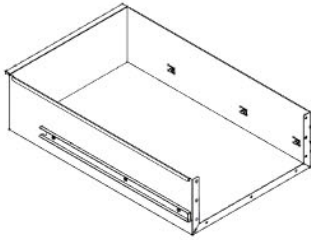


GLISSEZ LA PARTIE INTÉRIEURE DU TIROIR AVANT D'ATTACHER LES CÔTÉS.

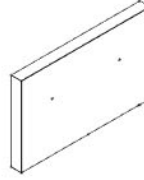
ALIGNES LES GLISSIÈRES DE TIROIR SUR LES DEUX CÔTÉS DE LA PORTE-POUBELLE.

ÉTAPE 121A - ASSEMBLAGE DE TIROIR DE CUISINE

QTÉ	N° DE PIÈCE	DESCRIPTION
36	H101289	VIS À TÊTE CYLINDRIQUE 8-32x1/2" SS

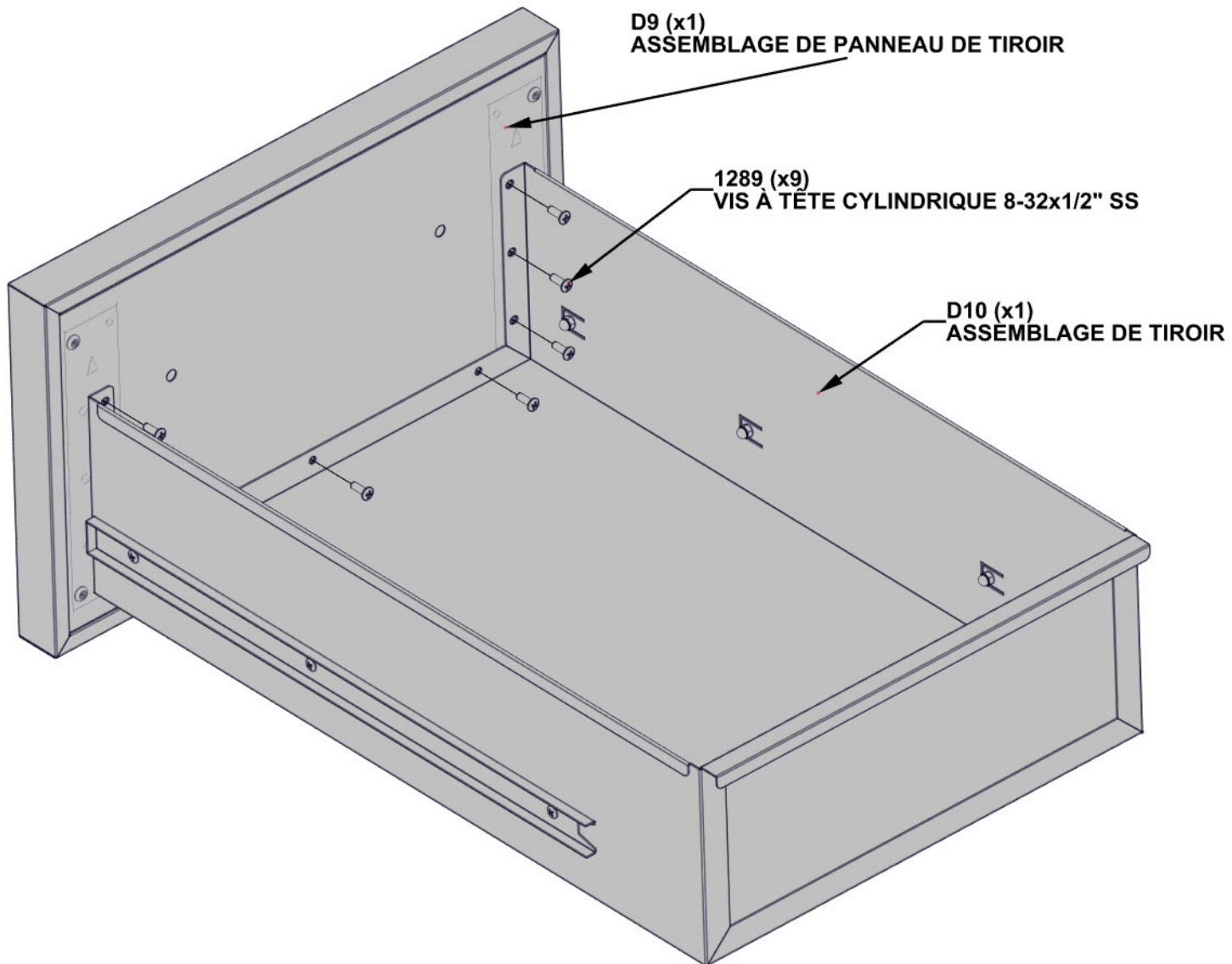


D10 ASSEMBLAGE DE TIROIR- A4M03081
(x4) 5 11/16"x14 5/8"x22 1/4" (145x372x565)

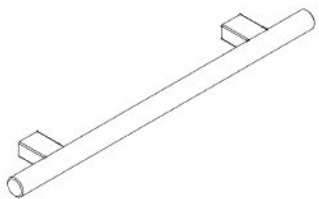


D9 ASSEMBLAGE DE PANNEAU DE TIROIR- A4M03080
(x4) 1 5/16"x10 1/4"x16 1/2" (34x260x419)

- RÉPÉTEZ CET ÉTAPE QUATRE FOIS



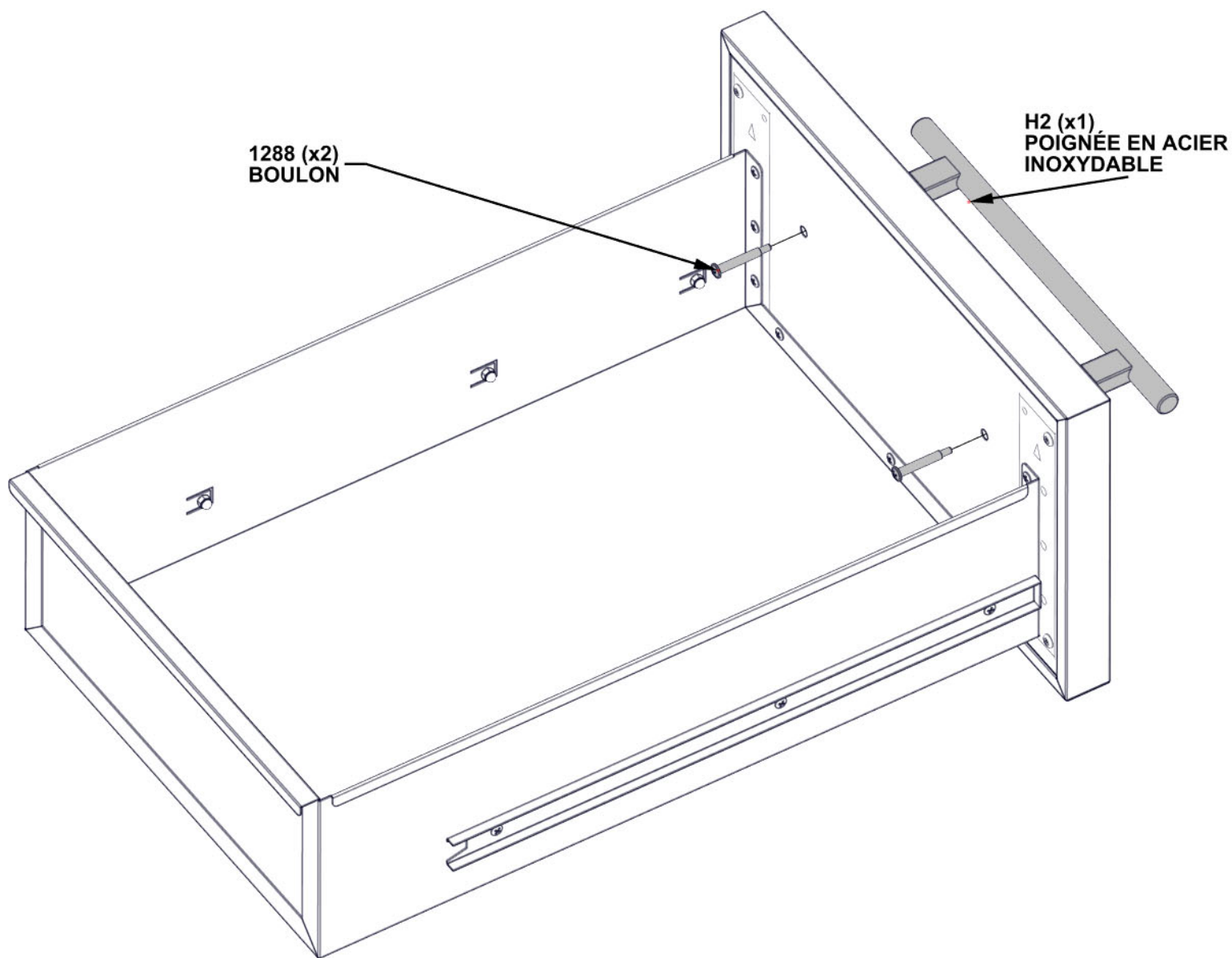
ÉTAPE 121B - ASSEMBLAGE DE TIROIR DE CUISINE



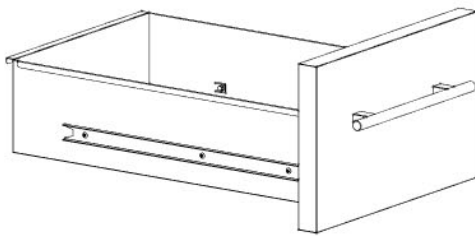
H2 POIGNÉE EN ACIER INOXYDABLE - A4M03024
(x4) 5/8"x1 9/16"x11 13/16" (16x40x300)

QTÉ	N° DE PIÈCE	DESCRIPTION
8	H101288	BOULON À ÉPAULEMENT 8-32x42mm SS

- RÉPÉTEZ CET ÉTAPE QUATRE FOIS

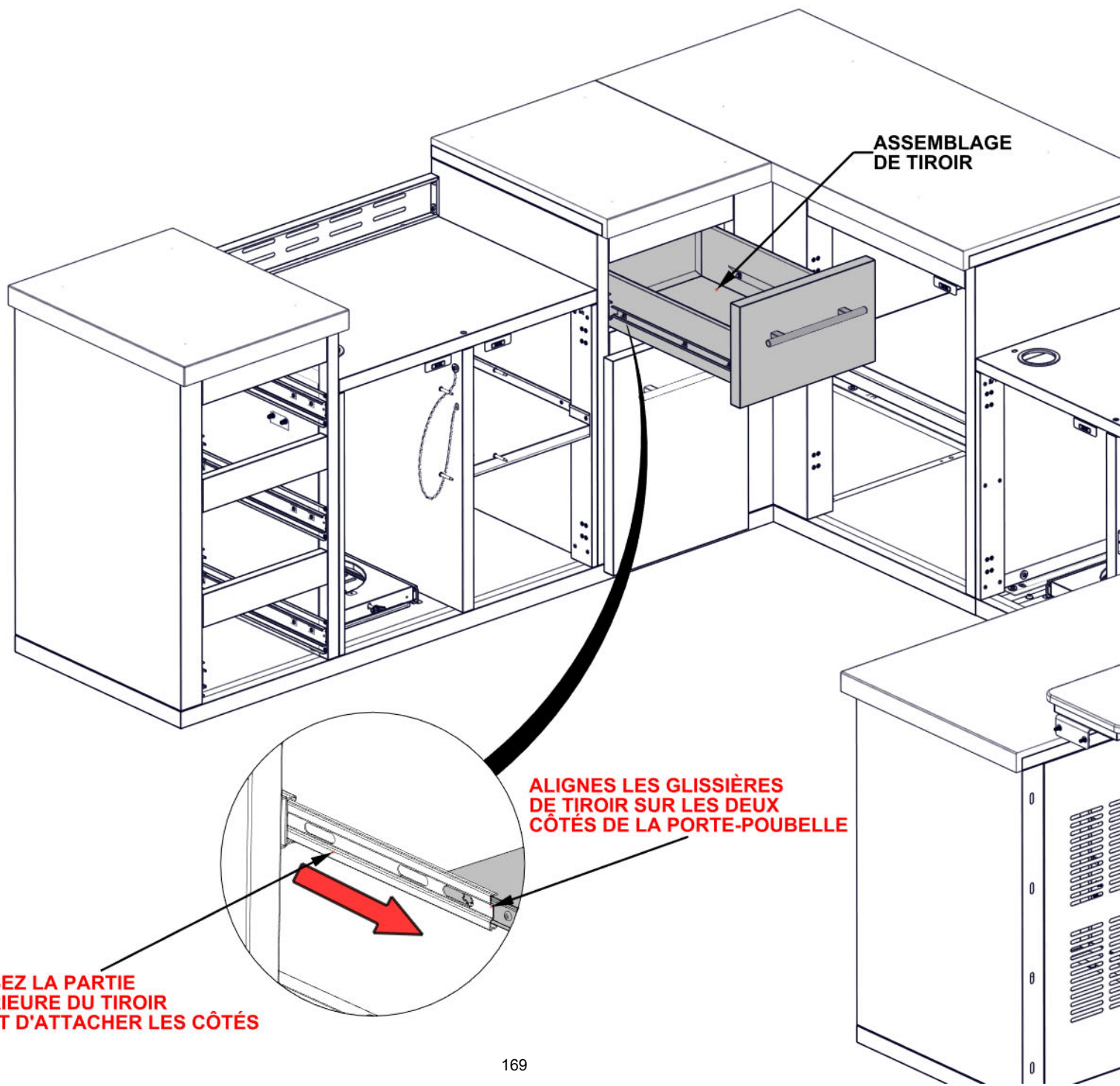


ÉTAPE 122A - INSTALLATION DE TIROIR DE CUISINE



ASSEMBLAGE DE TIROIR
DES ÉTAPES 121A - 121B

- SEULEMENT LES ARMOIRES DE GRIL SONT MONTRÉS POUR DÉTAILLE.
- ATTACHEZ LE TIROIR EN ALIGNANT LES DEUX BOUTS DES GLISSIÈRES ASSEMBLÉES À L'USINE AVEC L'UN DE L'AUTRE.
- APPUYEZ-LES JUSQU'ÀUX GLISSIÈRES SE TOUCHENT.

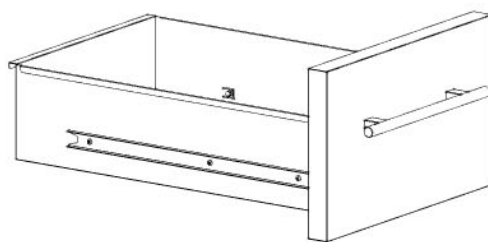


ASSEMBLAGE
DE TIROIR

ALIGNEZ LES GLISSIÈRES
DE TIROIR SUR LES DEUX
CÔTÉS DE LA PORTE-POUBELLE

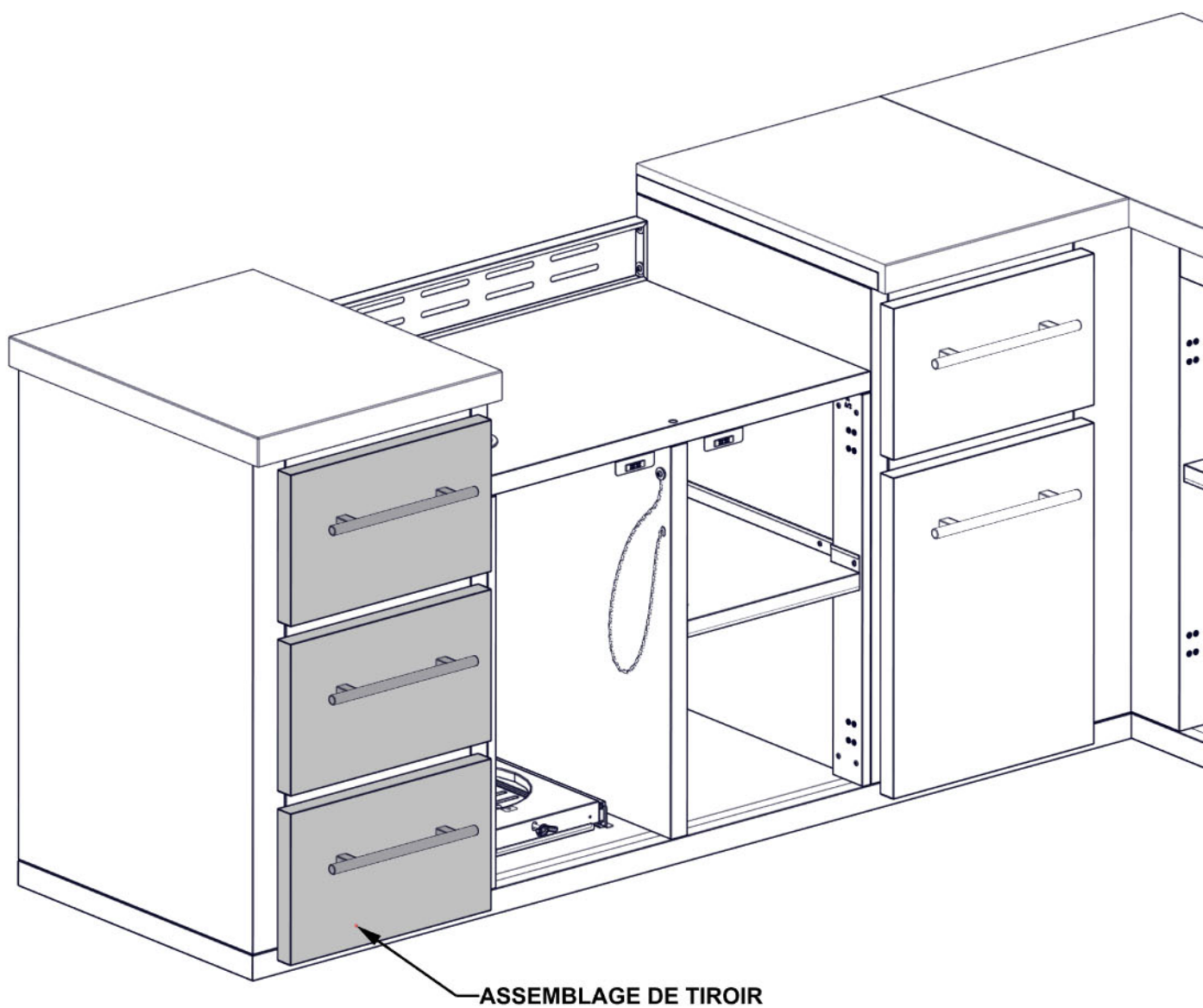
GLISSEZ LA PARTIE
INTÉRIEURE DU TIROIR
AVANT D'ATTACHER LES CÔTÉS

ÉTAPE 122B - ASSEMBLAGE DE TIROIR DE CUISINE



ASSEMBLAGE DE TIROIR
DES ÉTAPES 121A - 121B


- SEULEMENT LES ARMOIRES DE GRIL SONT MONTRÉS POUR DÉTAILLE.
- RÉPÉTEZ L'ÉTAPE 122A POUR INSTALLER LES TROIS TIROIRS QUI RESTENT.



ASSEMBLAGE DE TIROIR

ÉTAPE 123A - ASSEMBLAGE DE PORTE

QTÉ	N° DE PIÈCE	DESCRIPTION
36	H101185	VIS PHILLIPS TÊTE PLATE 8-32x.5 SCREW

 D1 LEFT CORNER CABINET DOOR ASSEMBLY - A4M03036 (x1) 1 5/16"x23 5/8"x33 1/16" (34x600x840)

 D2 MONTAGE DE PORTE D'ARMOIRE D'ANGLE GAUCHE A4M03045 (x1) 1 5/16"x23 5/8"x33 1/16" (34x600x840)


 D3 MONTAGE DES PORTES D'ARMOIRE DE GRIL L A4M03058 (x1) 1 5/16"x19"x25 3/16" (34x483x639)

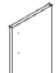
 D4 MONTAGE DES PORTES D'ARMOIRE DE GRIL R A4M03059 (x1) 1 5/16"x19"x25 3/16" (34x483x639)

 A4M03025 CHARNIÈRES DE REVÊTEMENT (x16)

 D5 MONTAGE DES PORTES D'ARMOIRE DU FOUR À PIZZA L A4M03087 (x1) 1 5/16"x15 9/16"x28 1/8" (34x396x715)

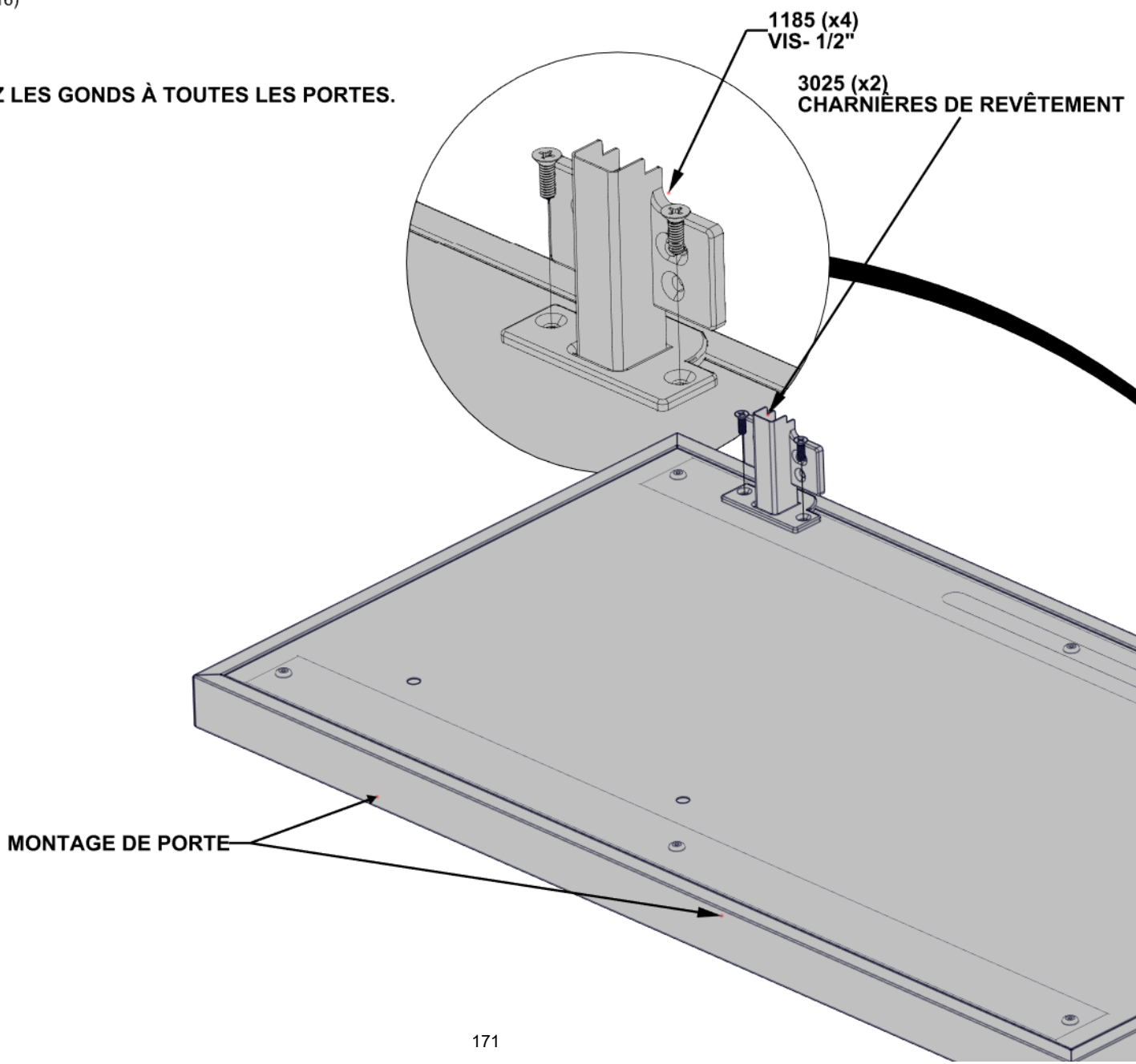
 D6 MONTAGE DES PORTES D'ARMOIRE DU FOUR À PIZZA R A4M03088 (x1) 1 5/16"x15 9/16"x28 1/8" (34x396x715)

 D7 MONTAGE DE PORTE D'ARMOIRE D'ÉVIER L A4M03144 (x1) 1 5/16"x20"x33 1/16" (34x508x840)

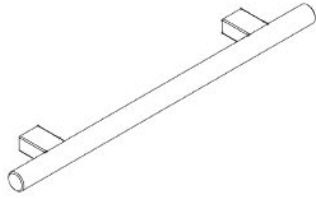
 D8 MONTAGE DE PORTE D'ARMOIRE D'ÉVIER R A4M03145 (x1) 1 5/16"x20"x33 1/16" (34x508x840)

NE PAS SUR-SERREZ LA QUINCAILLERIE

- INSTALLEZ LES GONDS À TOUTES LES PORTES.



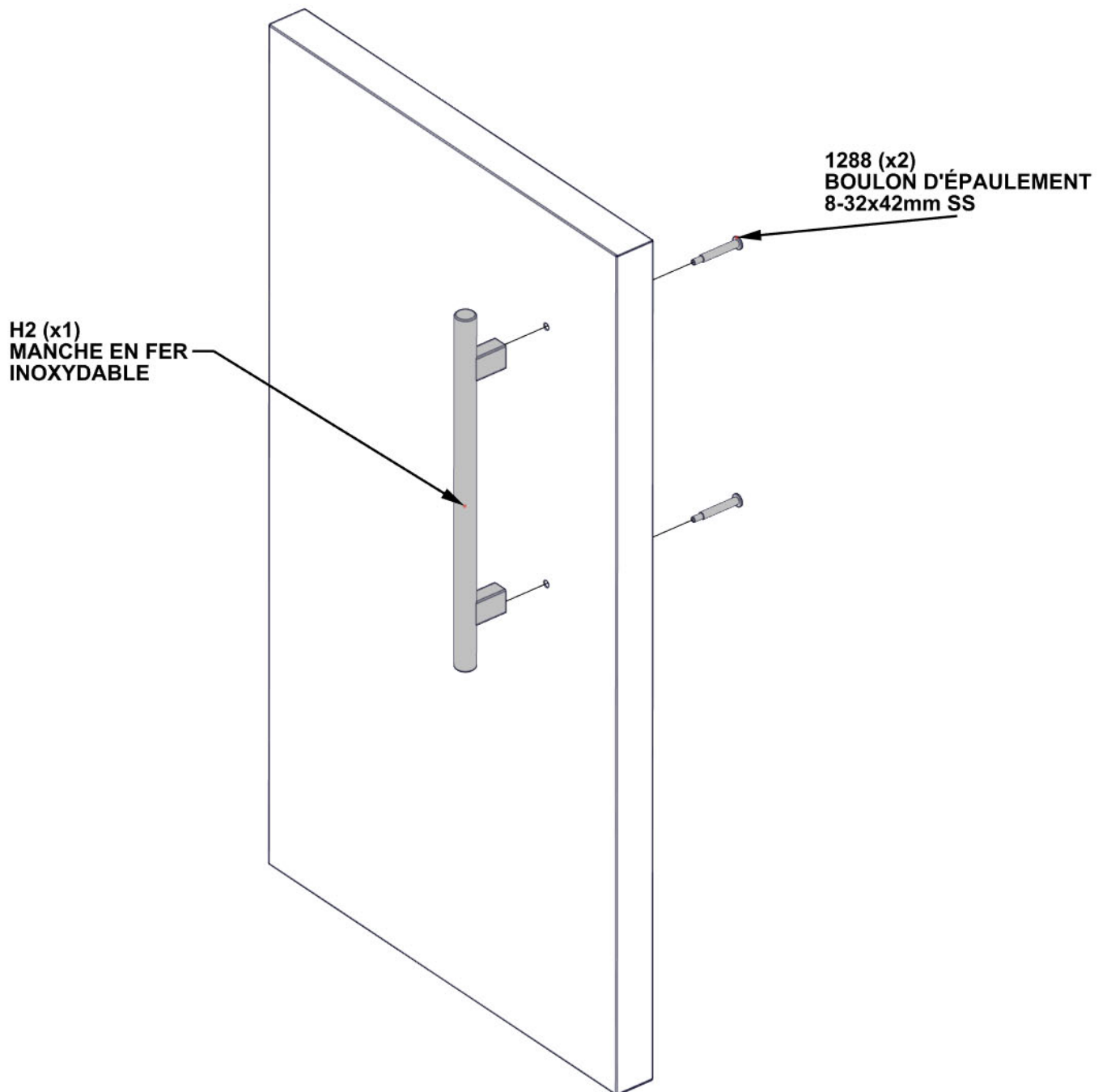
ÉTAPE 123B - ASSEMBLAGE DE PORTE



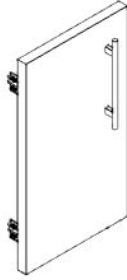
H2 MANCHE EN FER INOXYDABLE - A4M03024
(x8) 5/8"x1 9/16"x11 13/16" (16x40x300)

QTÉ	N° DE PIÈCE	DESCRIPTION
16	H101288	BOULON D'ÉPAULEMENT 8-32x42mm SS

- INSTALLEZ LES MANCHES AUX TOUTES LES PORTES.



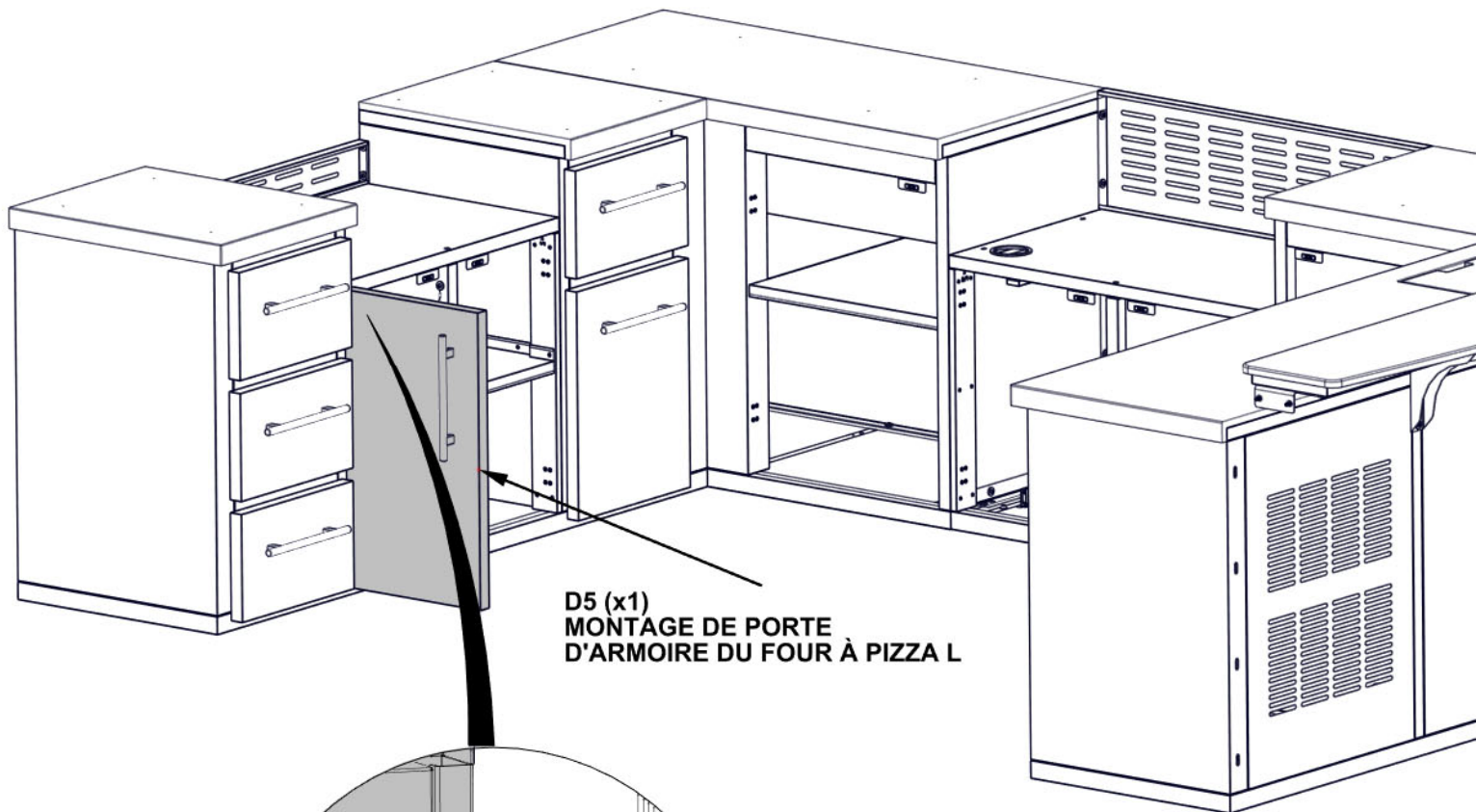
ÉTAPE 124 - INSTALLATION DE PORTE D'ARMOIRE



QTÉ	N° DE PIÈCE	DESCRIPTION
8	H101185	VIS PHILLIPS TÊTE PLATE 8-32x.5 SCREW

D5 MONTAGE DE PORTE D'ARMOIRE DU FOUR À PIZZA L
A4M03087 (x1) 1 5/16"x15 9/16"x28 1/8" (34x396x715)

- SEULEMENT LES ARMOIRES DE GRIL SONT MONTRÉS POUR DÉTAILLE.
- POUR CETTE ÉTAPE IL EST UTILE D'AVOIR UNE AUTRE PERSONNE POUR VOUS AIDER TENIR LA PORTE EN PLACE.
- AVEC LES GONDS ATTACHÉS À LA PORTE, ALIGNEZ LES TROUS DANS LE SUPPORT DE GOND AVEC L'INSERT FILETÉ DANS LE CÔTÉ DU PANNEAU DE L'ARMOIRE.



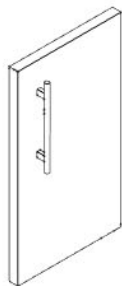
D5 (x1)
MONTAGE DE PORTE
D'ARMOIRE DU FOUR À PIZZA L

**ALIGNE LE GOND AVEC
LES INSERTS FILETÉS**

NE PAS SUR-SERREZ LA QUINCAILLERIE.

1185 (x8)
VIS PHILLIPS TÊTE PLATE - 1/2"

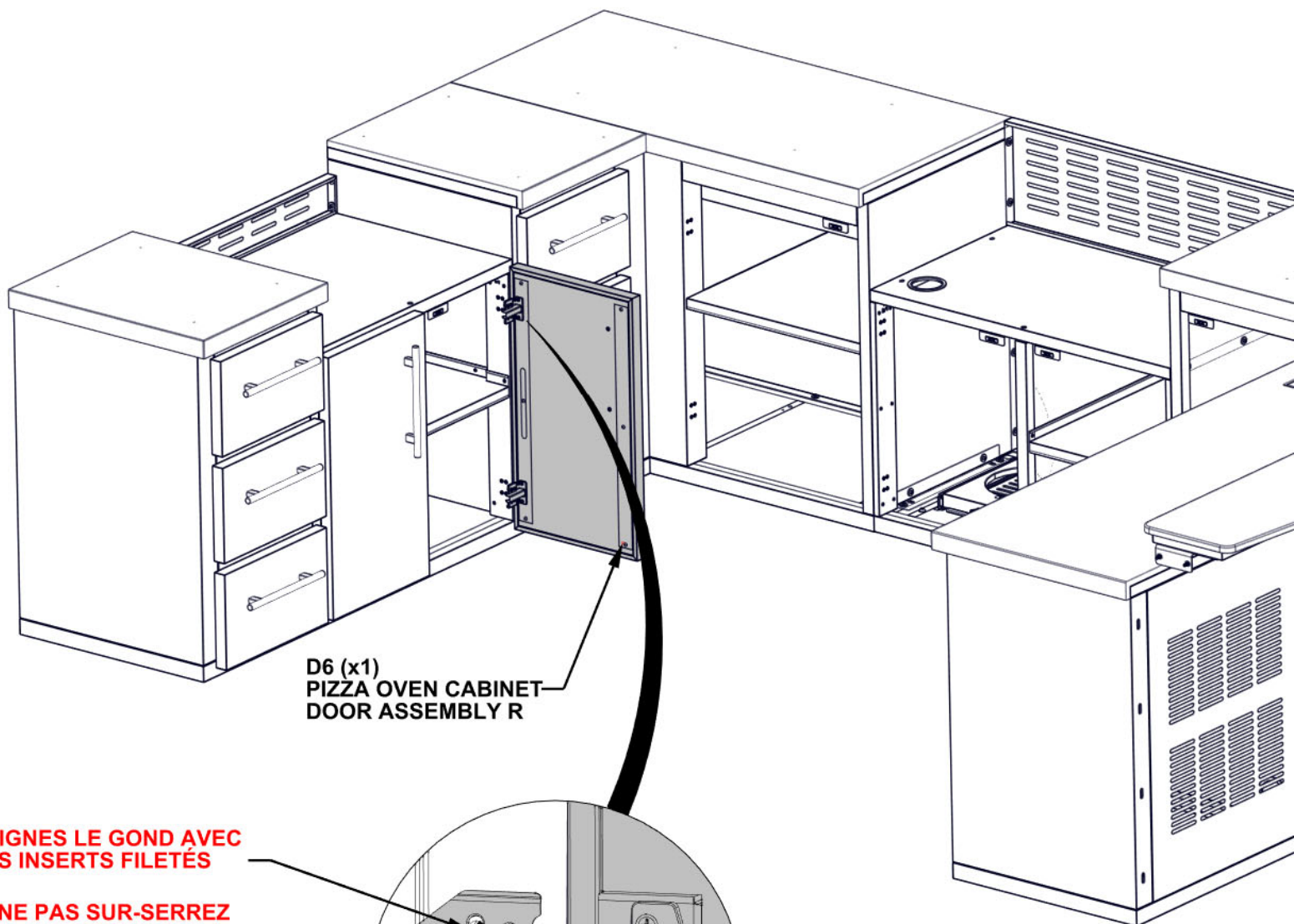
ÉTAPE 125 - INSTALLATION DE PORTE D'ARMOIRE



QTÉ	N° DE PIÈCE	DESCRIPTION
8	H101185	VIS PHILLIPS TÊTE PLATE 8-32x.5 SCREW

D6 PIZZA OVEN CABINET DOOR ASSEMBLY R - A4M03088
(x1) 1 5/16"x15 9/16"x28 1/8" (34x396x715)

- SEULEMENT LES ARMOIRES DE GRIL SONT MONTRÉS POUR DÉTAILLE.
- POUR CETTE ÉTAPE IL EST UTILE D'AVOIR UNE AUTRE PERSONNE POUR VOUS AIDER TENIR LA PORTE EN PLACE.
- AVEC LES GONDS ATTACHÉS À LA PORTE, ALIGNEZ LES TROUS DANS LE SUPPORT DE GOND AVEC L'INSERT FILETÉ DANS LE CÔTÉ DU PANNEAU DE L'ARMOIRE.



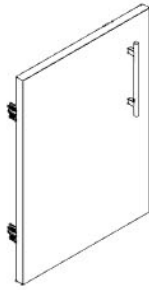
D6 (x1)
PIZZA OVEN CABINET
DOOR ASSEMBLY R

**ALIGNE LE GOND AVEC
LES INSERTS FILETÉS**

**NE PAS SUR-SERREZ
LA QUINCAILLERIE**

1185 (x8)
VIS- 1/2"

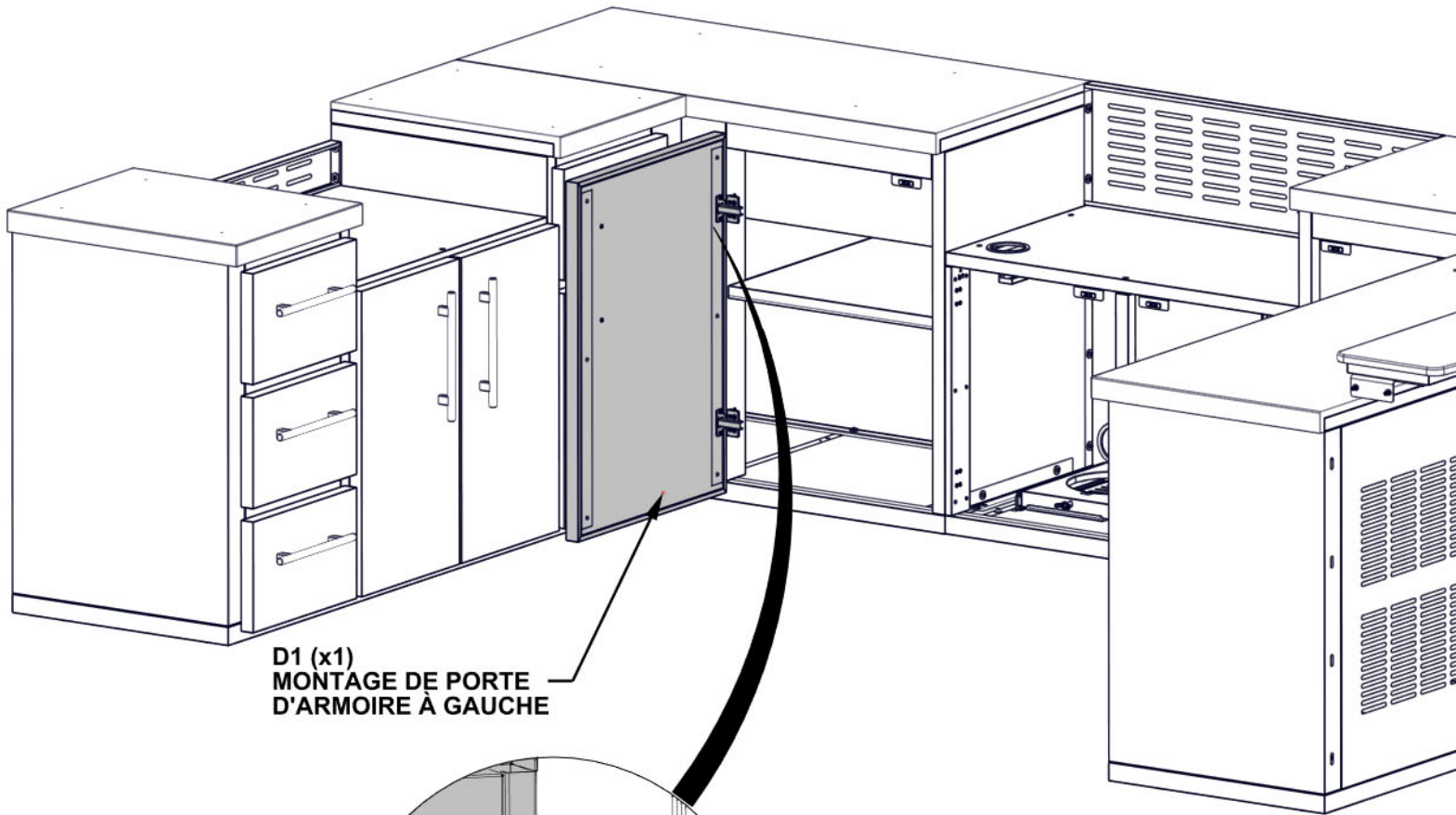
ÉTAPE 126 - INSTALLATION DE PORTE D'ARMOIRE



Qty	PartNo	Description
8	H101185	VIS PHILLIPS TÊTE PLATE 8-32x.5 SCREW

D1 MONTAGE DE PORTE D'ARMOIRE À GAUCHE - A4M03036
(x1) 1 5/16"x23 5/8"x33 1/16" (34x600x840)

- SEULEMENT LES ARMOIRES DE CUISINE SONT MONTRÉS POUR DÉTAILLE
- POUR CETTE ÉTAPE IL EST UTILE D'AVOIR UNE AUTRE PERSONNE POUR VOUS AIDER TENIR LA PORTE EN PLACE.
- AVEC LES GONDS ATTACHÉS À LA PORTE, ALIGNEZ LES TROUS DANS LE SUPPORT DE GOND AVEC L'INSERT FILETÉ DANS LE CÔTÉ DU PANNEAU DE L'ARMOIRE.

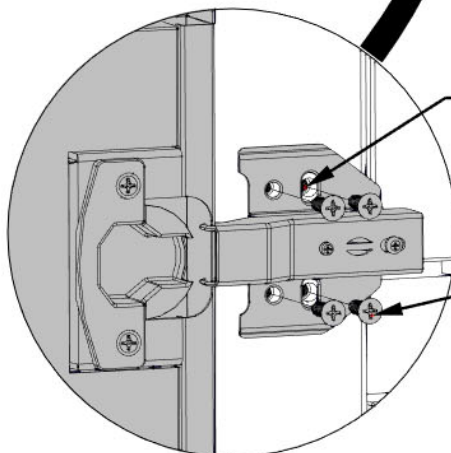


D1 (x1)
MONTAGE DE PORTE
D'ARMOIRE À GAUCHE

**ALIGNE LE GOND
AVEC LES INSERTS FILETÉS**

NE PAS SUR-SERREZ LA QUINCAILLERIE.

1185 (x8)
VIS - 1/2"



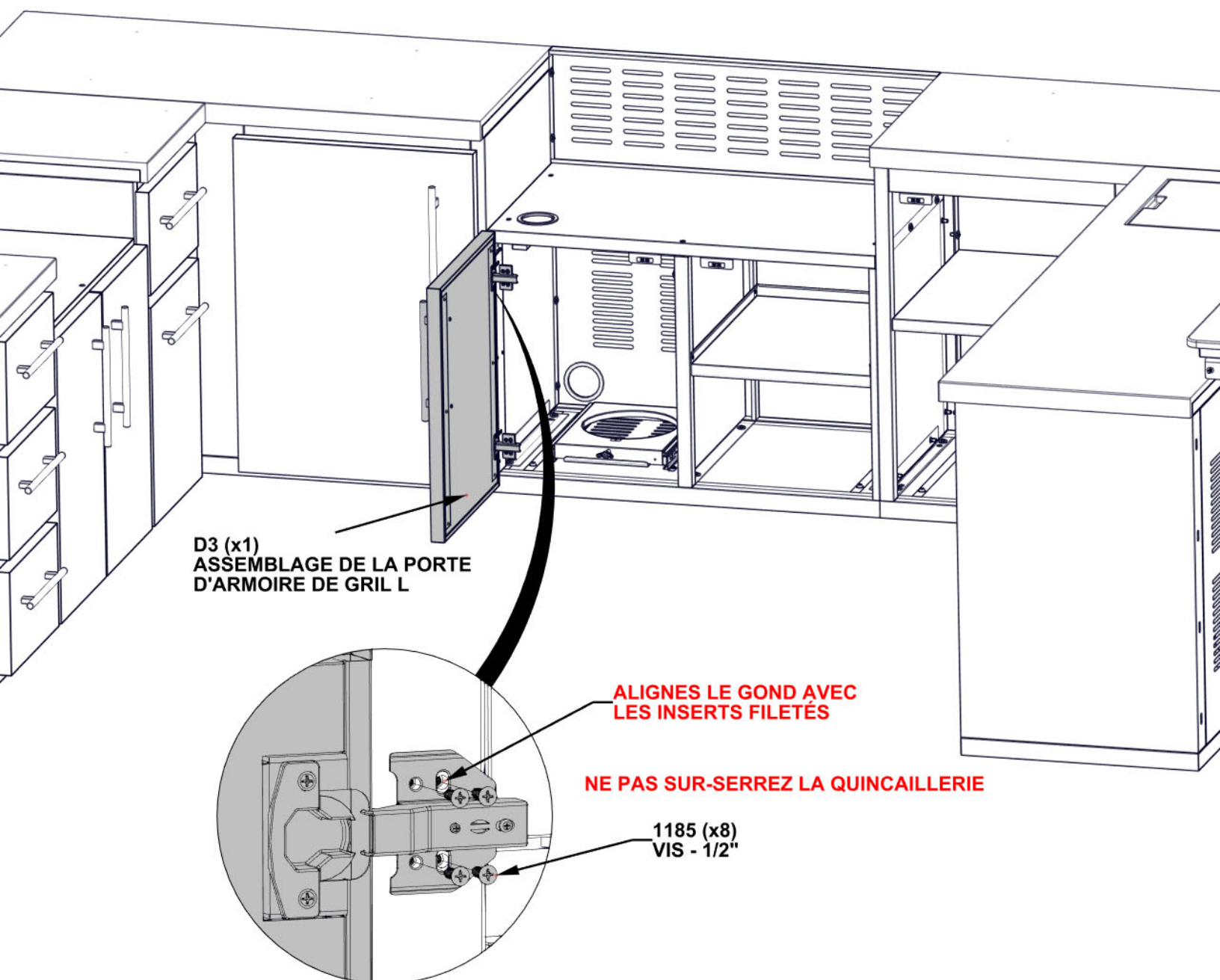
ÉTAPE 127 - INSTALLATION DE PORTE D'ARMOIRE



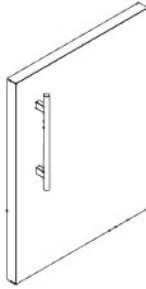
QTÉ	N° DE PIÈCE	DESCRIPTION
8	H101185	VIS PHILLIPS TÊTE PLATE 8-32x.5 SCREW

D3 ASSEMBLAGE DE LA PORTE D'ARMOIRE DE GRIL- A4M03058
(x1) 1 5/16"x19"x25 3/16" (34x483x639)

- SEULEMENT LES ARMOIRES DE CUISINE SONT MONTRÉS POUR DÉTAILLE.
- POUR CETTE ÉTAPE IL EST UTILE D'AVOIR UNE AUTRE PERSONNE POUR VOUS AIDER TENIR LA PORTE EN PLACE.
- AVEC LES GONDS ATTACHÉS À LA PORTE, ALIGNEZ LES TROUS DANS LE SUPPORT DE GOND AVEC L'INSERT FILETÉ DANS LE CÔTÉ DU PANNEAU DE L'ARMOIRE.



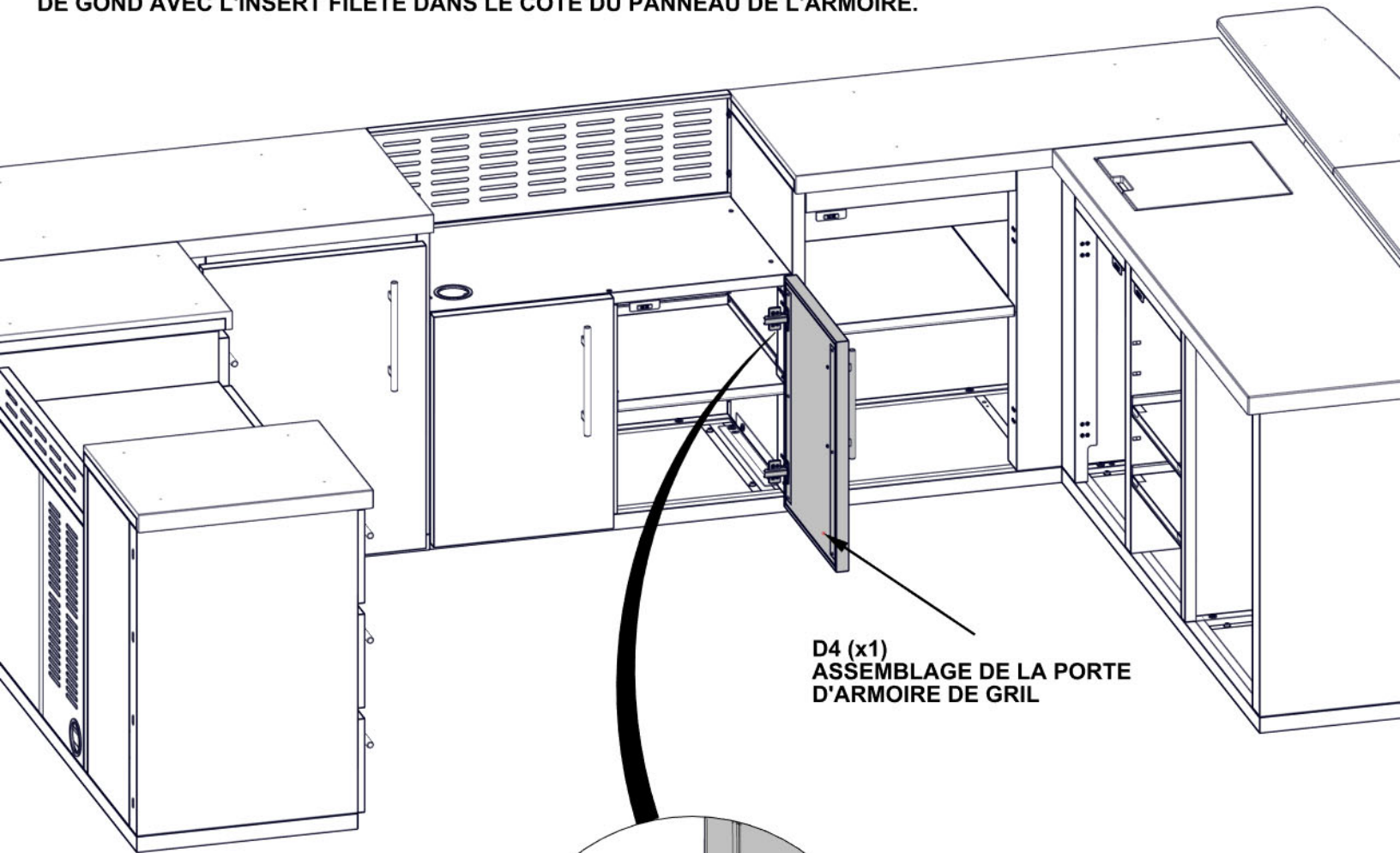
ÉTAPE 128 - INSTALLATION DE PORTE D'ARMOIRE



QTÉ	N° DE PIÈCE	DESCRIPTION
8	H101185	VIS PHILLIPS TÊTE PLATE 8-32x.5 SCREW

D4 ASSEMBLAGE DE LA PORTE D'ARMOIRE DE GRIL R- A4M03059
(x1) 1 5/16"x19"x25 3/16" (34x483x639)

- SEULEMENT LES ARMOIRES DE GRIL SONT MONTRÉS POUR DÉTAILLE.
- POUR CETTE ÉTAPE IL EST UTILE D'AVOIR UNE AUTRE PERSONNE POUR VOUS AIDER TENIR LA PORTE EN PLACE.
- AVEC LES GONDS ATTACHÉS À LA PORTE, ALIGNEZ LES TROUS DANS LE SUPPORT DE GOND AVEC L'INSERT FILETÉ DANS LE CÔTÉ DU PANNEAU DE L'ARMOIRE.

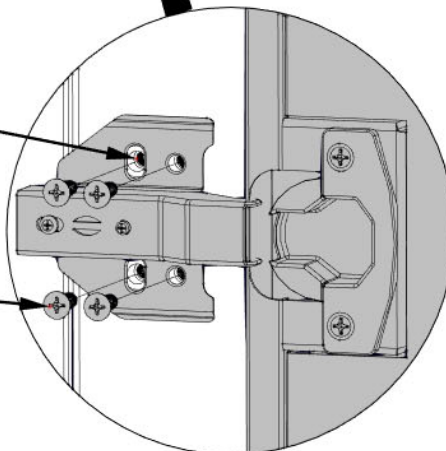


D4 (x1)
ASSEMBLAGE DE LA PORTE
D'ARMOIRE DE GRIL

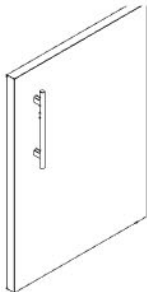
**ALIGNE LE GOND AVEC
LES INSERTS FILETÉS**

NE PAS SUR-SERREZ LA QUINCAILLERIE

1185 (x8)
VIS- 1/2"



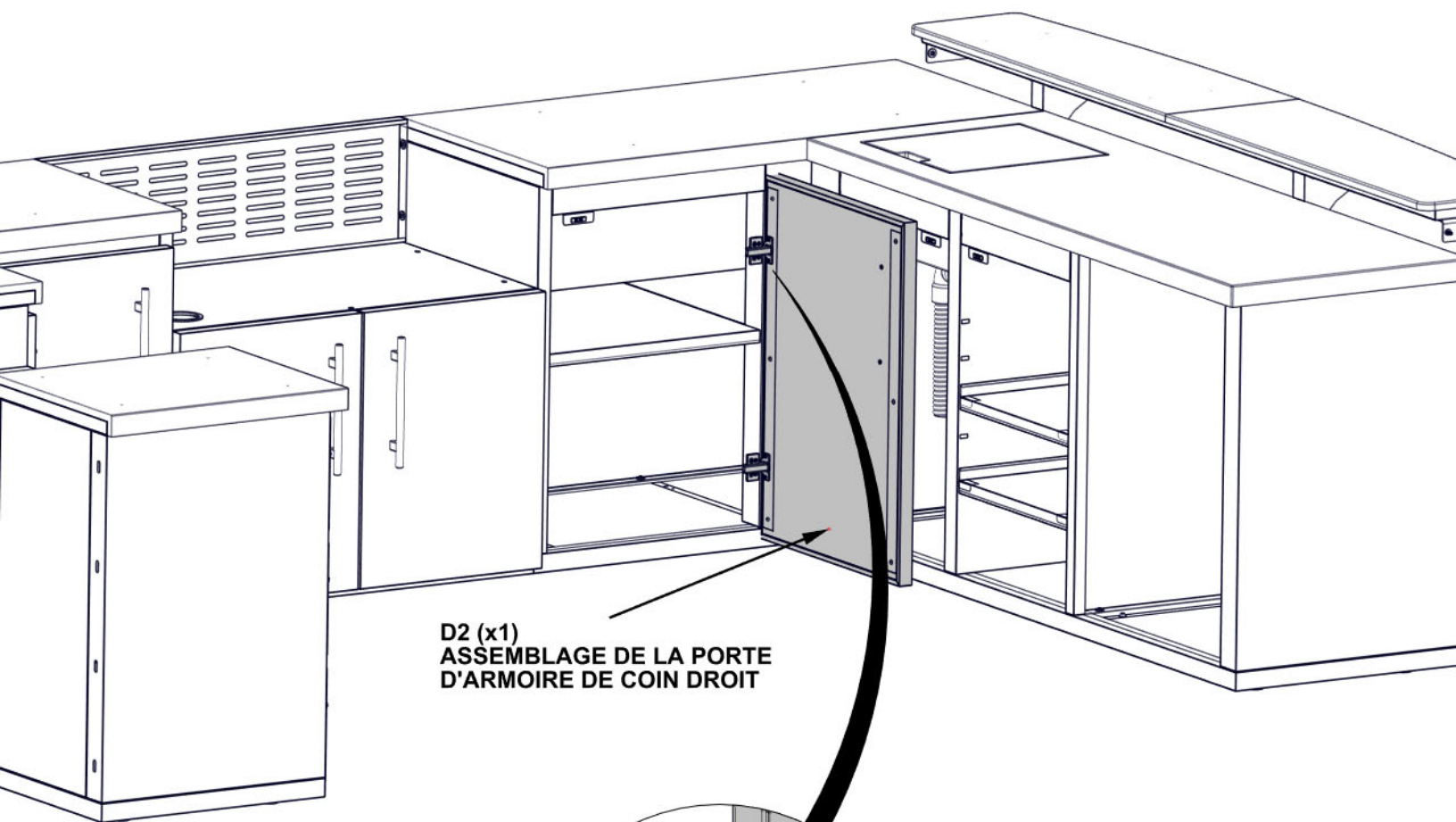
ÉTAPE 129 - INSTALLATION DE PORTE D'ARMOIRE



QTÉ	N° DE PIÈCE	DESCRIPTION
8	H101185	VIS PHILLIPS TÊTE PLATE 8-32x.5 SCREW

D2 ASSEMBLAGE DE LA PORTE D'ARMOIRE DE COIN DROIT - A4M03045
(x1) 1 5/16"x23 5/8"x33 1/16" (34x600x840)

- SEULEMENT LES ARMOIRES DE GRIL SONT MONTRÉS POUR DÉTAILLE.
- POUR CETTE ÉTAPE IL EST UTILE D'AVOIR UNE AUTRE PERSONNE POUR VOUS AIDER TENIR LA PORTE EN PLACE.
- AVEC LES GONDS ATTACHÉS À LA PORTE, ALIGNEZ LES TROUS DANS LE SUPPORT DE GOND AVEC L'INSERT FILETÉ DANS LE CÔTÉ DU PANNEAU DE L'ARMOIRE.

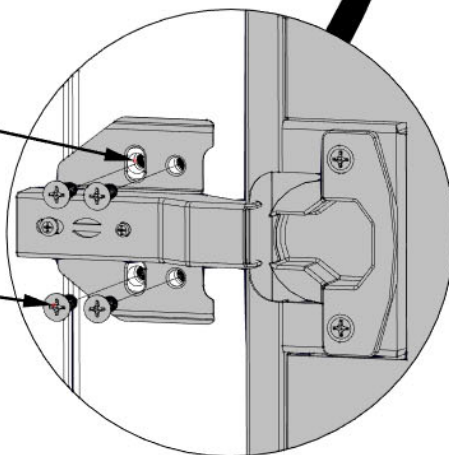


D2 (x1)
ASSEMBLAGE DE LA PORTE
D'ARMOIRE DE COIN DROIT

**ALIGNE LE GOND AVEC
LES INSERTS FILETÉS**

NE PAS SUR-SERREZ LA QUINCAILLERIE

1185 (x8)
VIS- 1/2"



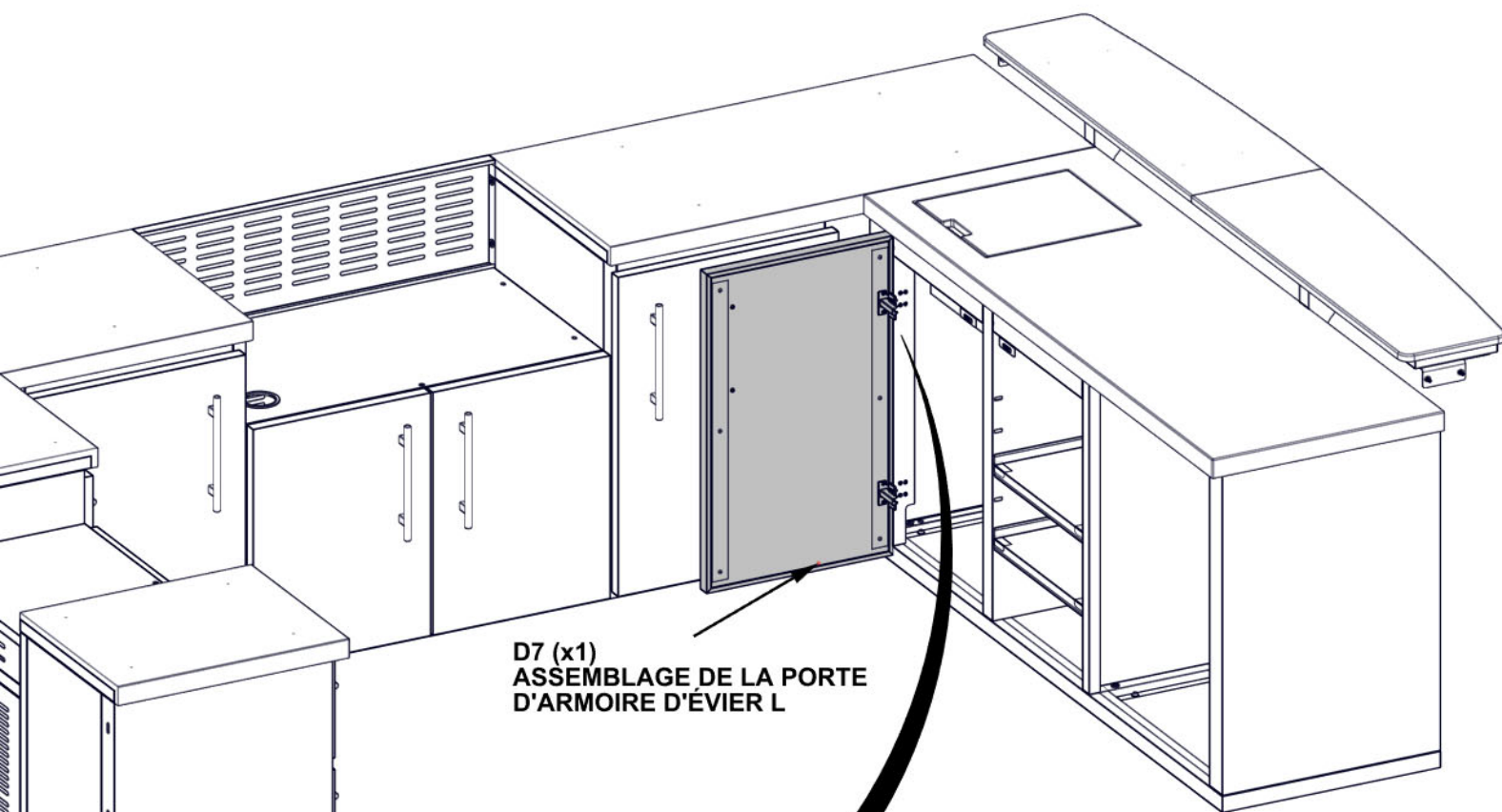
ÉTAPE 130 - INSTALLATION DE PORTE D'ARMOIRE



QTÉ	N° DE PIÈCE	DESCRIPTION
8	H101185	VIS PHILLIPS TÊTE PLATE 8-32x.5 SCREW

D7 ASSEMBLAGE DE LA PORTE D'ARMOIRE D'ÉVIER- A4M03144
(x1) 1 5/16"x20"x33 1/16" (34x508x840)

- SEULEMENT LES ARMOIRES DE GRIL SONT MONTRÉS POUR DÉTAILLE.
- POUR CETTE ÉTAPE IL EST UTILE D'AVOIR UNE AUTRE PERSONNE POUR VOUS AIDER TENIR LA PORTE EN PLACE.
- AVEC LES GONDS ATTACHÉS À LA PORTE, ALIGNEZ LES TROUS DANS LE SUPPORT DE GOND AVEC L'INSERT FILETÉ DANS LE CÔTÉ DU PANNEAU DE L'ARMOIRE.



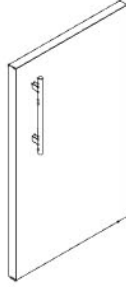
D7 (x1)
ASSEMBLAGE DE LA PORTE
D'ARMOIRE D'ÉVIER L

**ALIGNE LE GOND
AVEC LES INSERTS FILETÉS**

NE PAS SUR-SERREZ LA QUINCAILLERIE

1185 (x8)
VIS- 1/2"

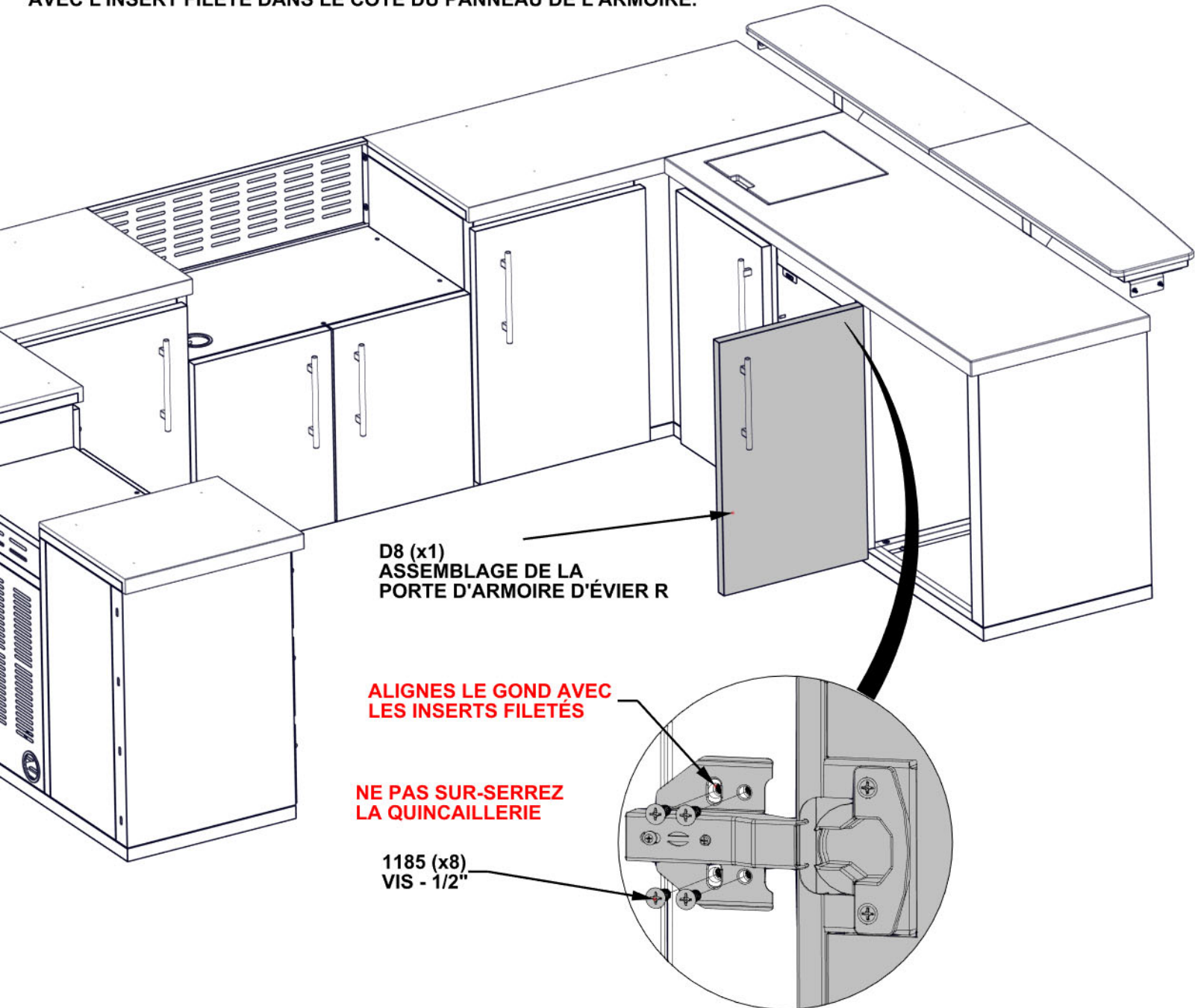
STEP 131 - CABINET DOOR ATTACHMENT



QTÉ	N° DE PIÈCE	DESCRIPTION
8	H101185	VIS PHILLIPS TÊTE PLATE 8-32x.5 SCREW

D8 ASSEMBLAGE DE LA PORTE D'ARMOIRE D'ÉVIER R- A4M03145
(x1) 1 5/16"x20"x33 1/16" (34x508x840)

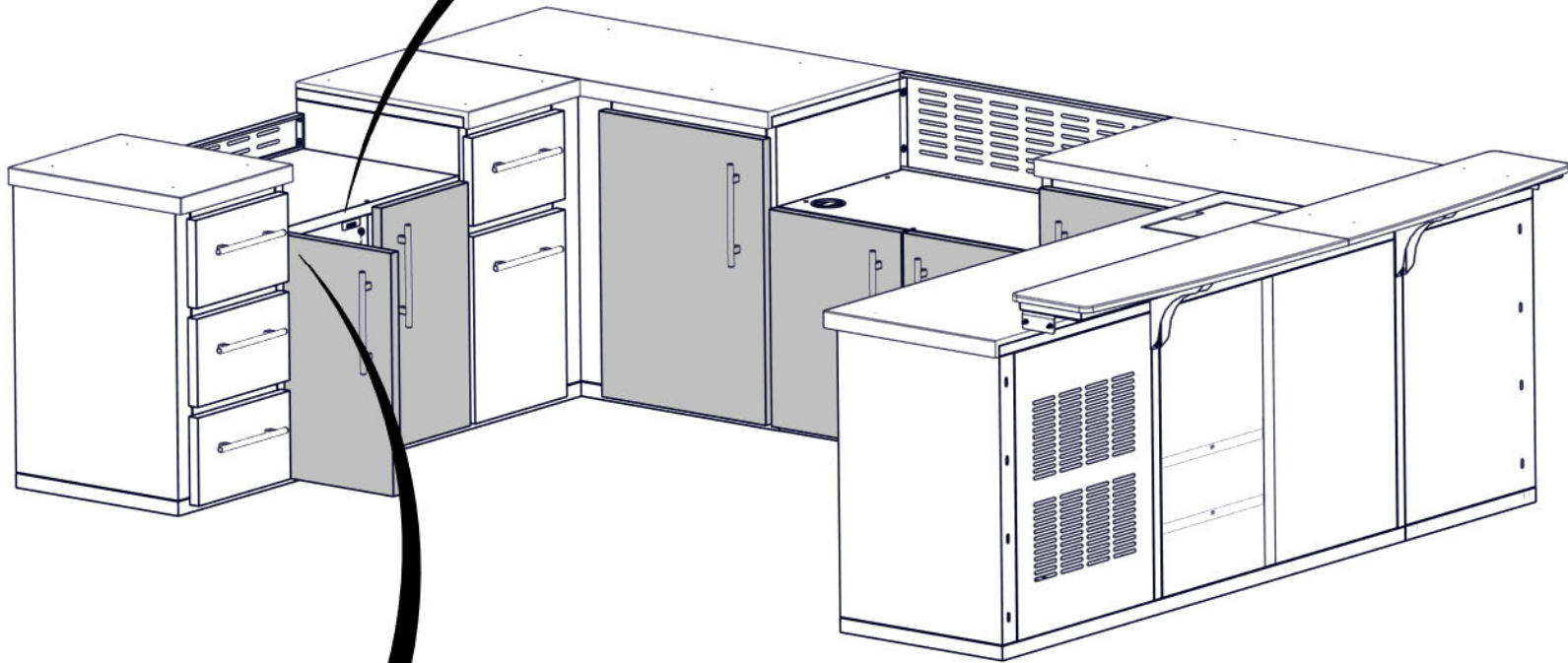
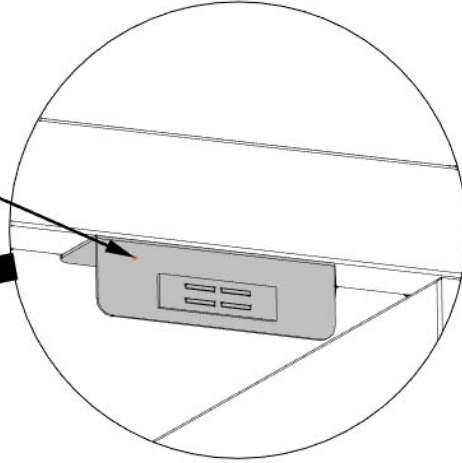
- SEULEMENT LES ARMOIRES DE GRIL SONT MONTRÉS POUR DÉTAILLE.
- POUR CETTE ÉTAPE IL EST UTILE D'AVOIR UNE AUTRE PERSONNE POUR VOUS AIDER TENIR LA PORTE EN PLACE.
- AVEC LES GONDS ATTACHÉS À LA PORTE, ALIGNEZ LES TROUS DANS LE SUPPORT DE GOND AVEC L'INSERT FILETÉ DANS LE CÔTÉ DU PANNEAU DE L'ARMOIRE.



ÉTAPE 132 - AJUSTER LA PORTE D'ARMOIRE AU BESOIN

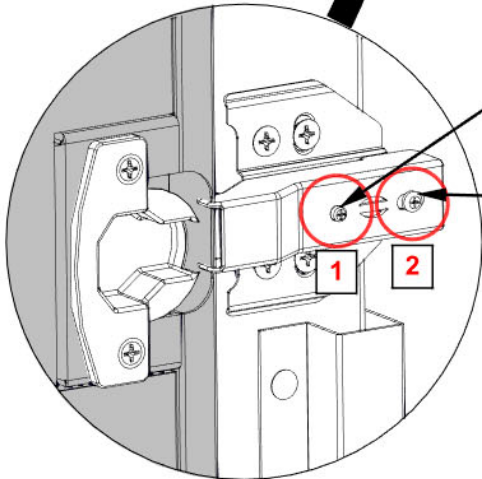
- SEULEMENT LES ARMOIRES DE CUISINE SONT MONTRÉS POUR DÉTAILLE.
- AJUSTEZ LES GONDS SI BESOIN JUSQU'AU VIDE AUTOUR DE TOUTES LES PORTES SOIT ÉGALES ET IL N'Y A RIEN ENTRE LES PORTES ET LES ARMOIRES.
- AJUSTEZ LES SUPPORTS DE CROCHET MAGNÉTIQUE

DESSERREZ LES VIS AFIN D'AJUSTER LE SUPPORT MAGNÉTIQUE JUSQU'À TOUCHE LA PORTE DANS LA POSITION FERMÉE

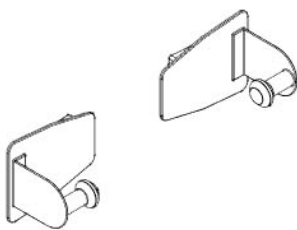


**VIS #1:
VISEZ DANS LE SENS DES AIGUILLES D'UNE MONTRE POUR RAPPROCHER LE BORD DE PORTE PLUS LOIN À L'ARMOIRE.
VISEZ DANS LE SENS INVERSE DES AIGUILLES D'UNE MONTRE POUR RAPPROCHER LE BOUT DE PORTE À L'ARMOIRE.**

**VIS #2:
DESSERREZ CETTE VIS POUR GLISSER LA PORTE VERS L'ARMOIRE OU AU LOIN DE L'ARMOIRE**



ÉTAPE 133 - ACCESSOIRES DE CUISINE

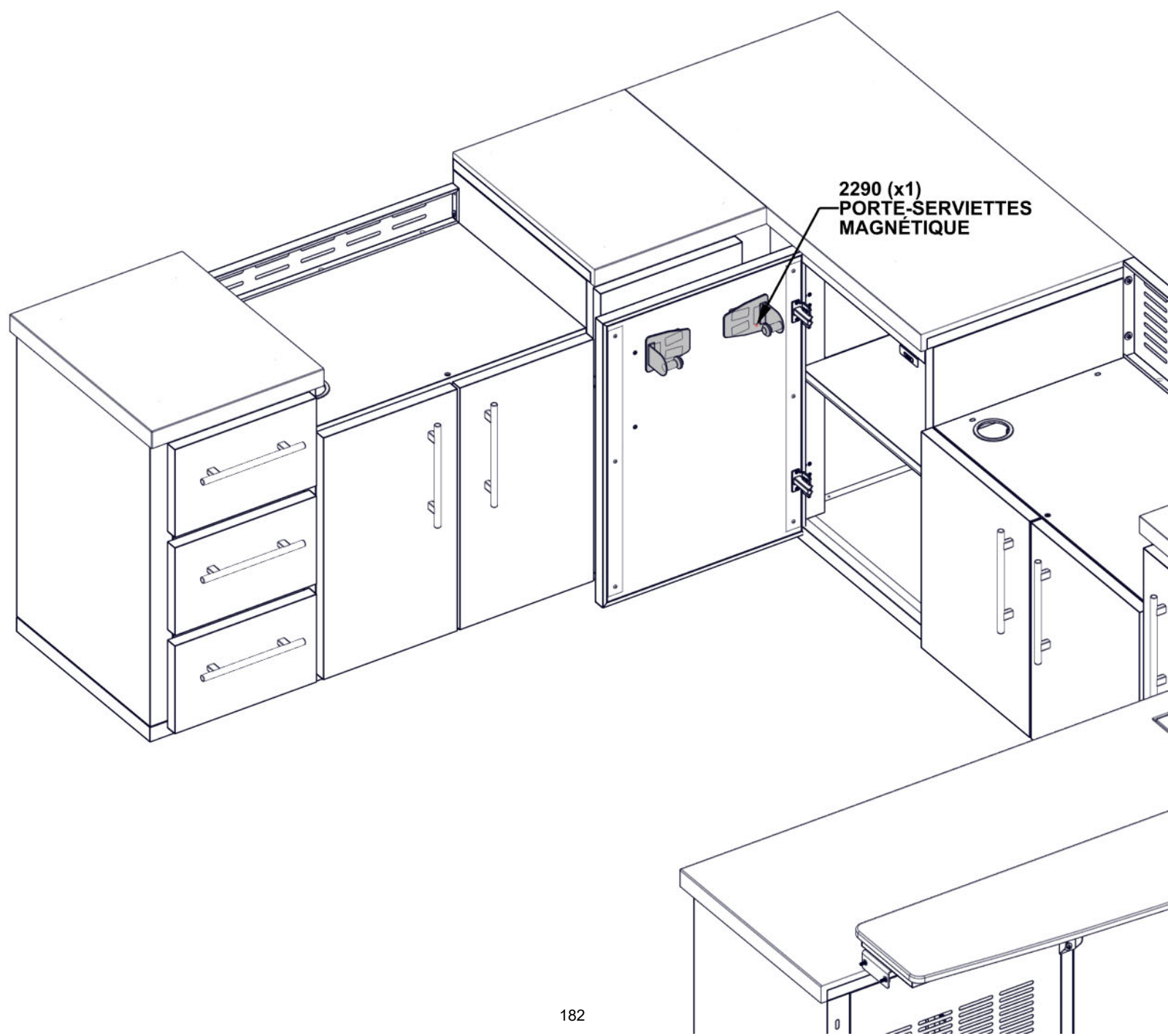


A4M02290 PORTE-SERVIETTES MAGNÉTIQUE
(x1)

- LES PORTE-SERVIETTES MAGNÉTIQUES PEUVENT ÊTRE ATTACHÉES À N'IMPORTE QUELLE SURFACE MÉTALLIQUE DANS LA CUISINE.

- IL EST RECOMMANDÉ QU'IL SOIT ATTACHÉ SUR L'INTÉRIEUR DE LA PORTE D'ARMOIRE DE GRIL

VEUILLEZ GARDER LES PORTE-SERVIETTES À DISTANCE DU GRIL POUR VOTRE SÉCURITÉ.

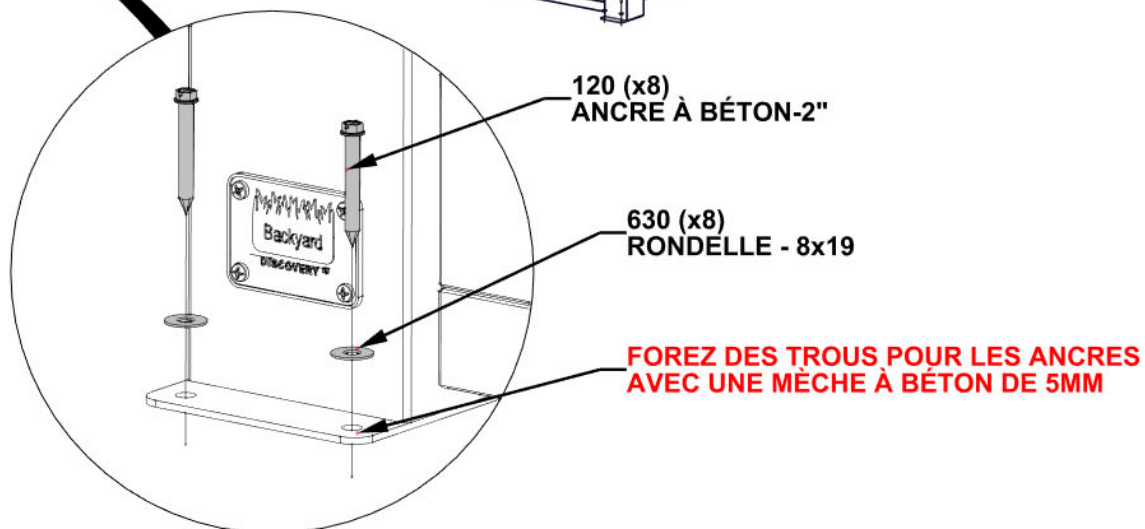
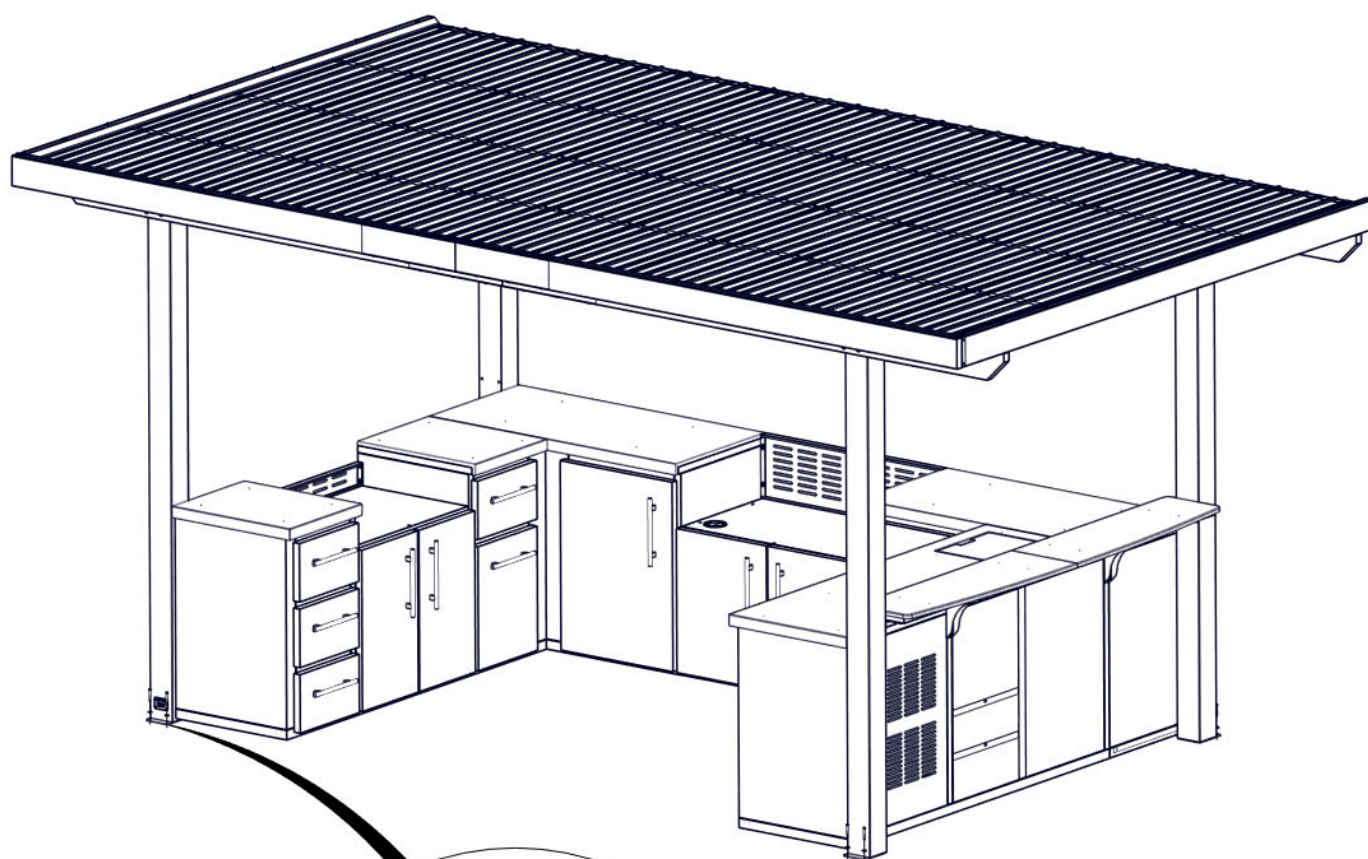


ÉTAPE 134 - ANCRAGE DE CUISINE

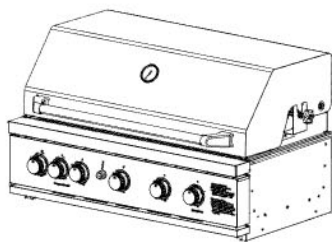
QTÉ	N° DE PIÈCE	DESCRIPTION
8	H100120	ANCRE À BÉTON 1/4"x2"
8	H100630	RONDELLE PLATE 8x19 BLK

- LE FABRICATEUR RECOMMANDE QUE L'INSTALLATION SOIT SUR UNE SURFACE DE BÉTON OU DES POTEAUX DE BÉTON.

- POUR L'INSTALLER SUR UNE TERRASSE EN BOIS VEUILLEZ VÉRIFIER QUE IL Y A UN SOUTIEN STRUCTURAL SUFFISANT AU-DESSOUS. LA QUINCAILLERIE N'EST PAS INCLUSE.

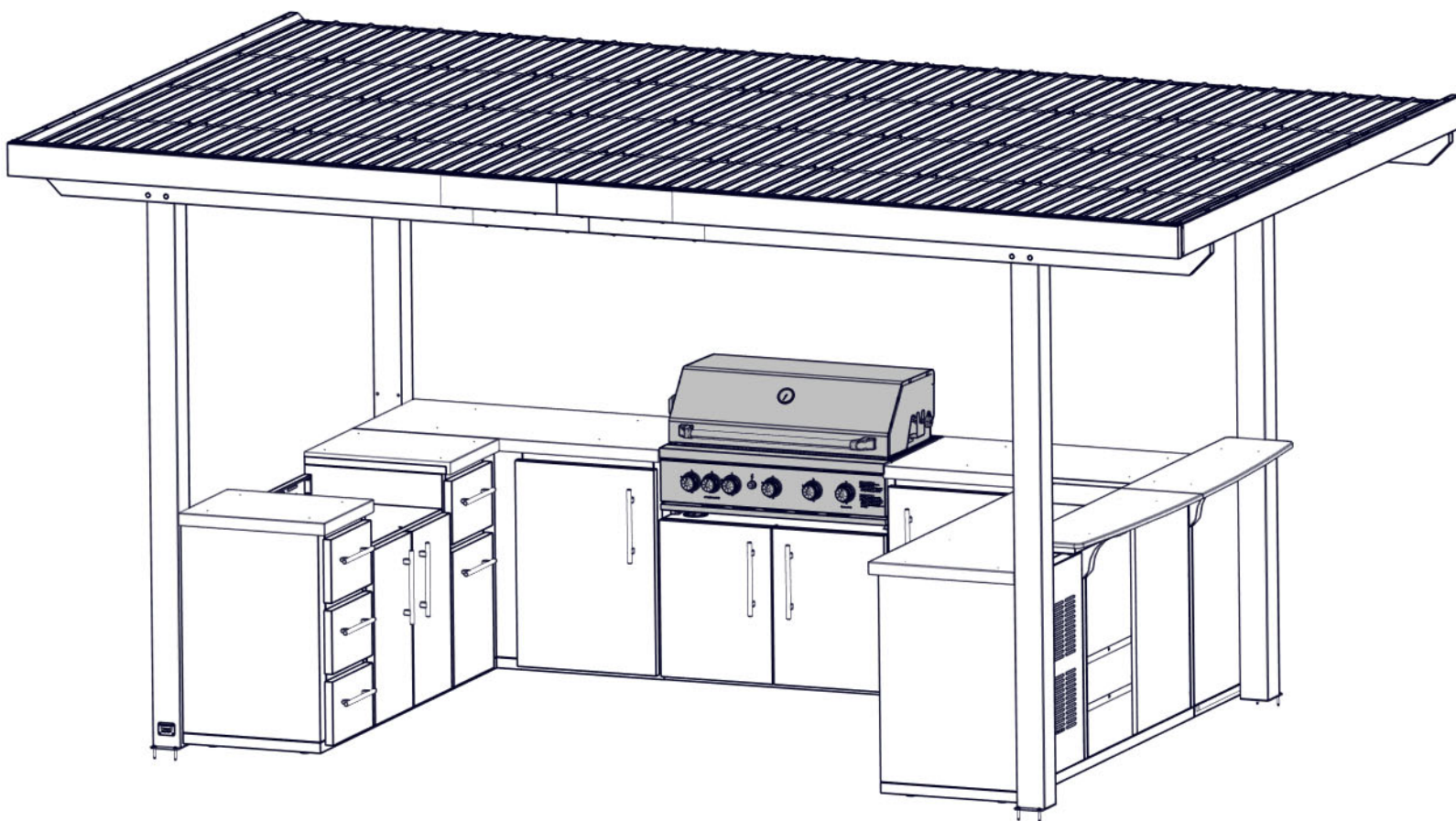


MONTAGE DE GRIL



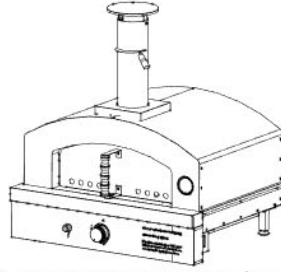
9240025 OUTDOOR KITCHEN GRILL KIT
(x1)

- POUR L'INSTALLATION DU GRIL VEUILLEZ RÉFÉRER AUX PAGES DANS CE MANUEL.
- POUR OBTENIR LES INFORMATIONS PLUS DÉTAILLÉES VEUILLEZ RÉFÉRER AUX INSTRUCTIONS QUI VIENNENT DANS LA BOÎTE DU GRIL.
- SUIVEZ LES INSTRUCTIONS D'ENTRETIEN ET D'UTILISATION.



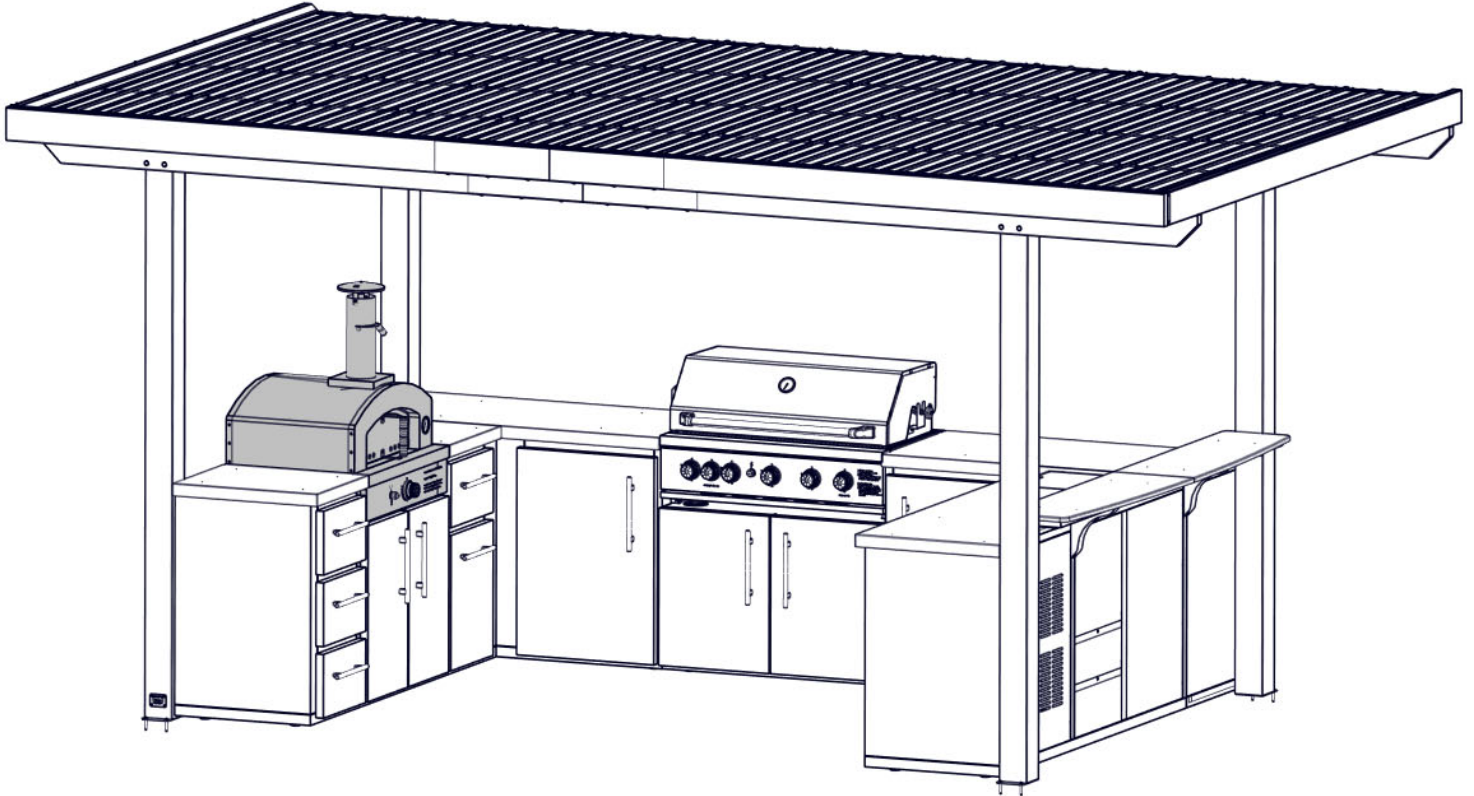
CONTACTEZ-NOUS POUR ACHETER UN KIT DE CONVERSION DU GAZ NATUREL
www.backyarddiscovery.com 1-800-856-4445

FOUR À PIZZA



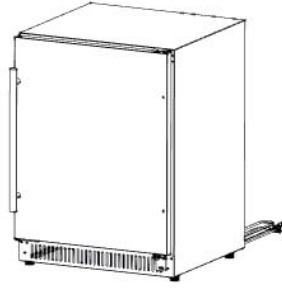
9240018 MONTAGE DE FOUR À PIZZA
(x1)

- POUR L'INSTALLATION DU FOUR À PIZZA VEUILLEZ RÉFÉRER AUX PAGES DANS CE MANUEL.
- POUR OBTENIR LES INFORMATIONS PLUS DÉTAILLÉES VEUILLEZ RÉFÉRER AUX INSTRUCTIONS QUI VIENNENT DANS LA BOÎTE DU FOUR.
- SUIVEZ LES INSTRUCTIONS D'ENTRETIEN ET D'UTILISATION.



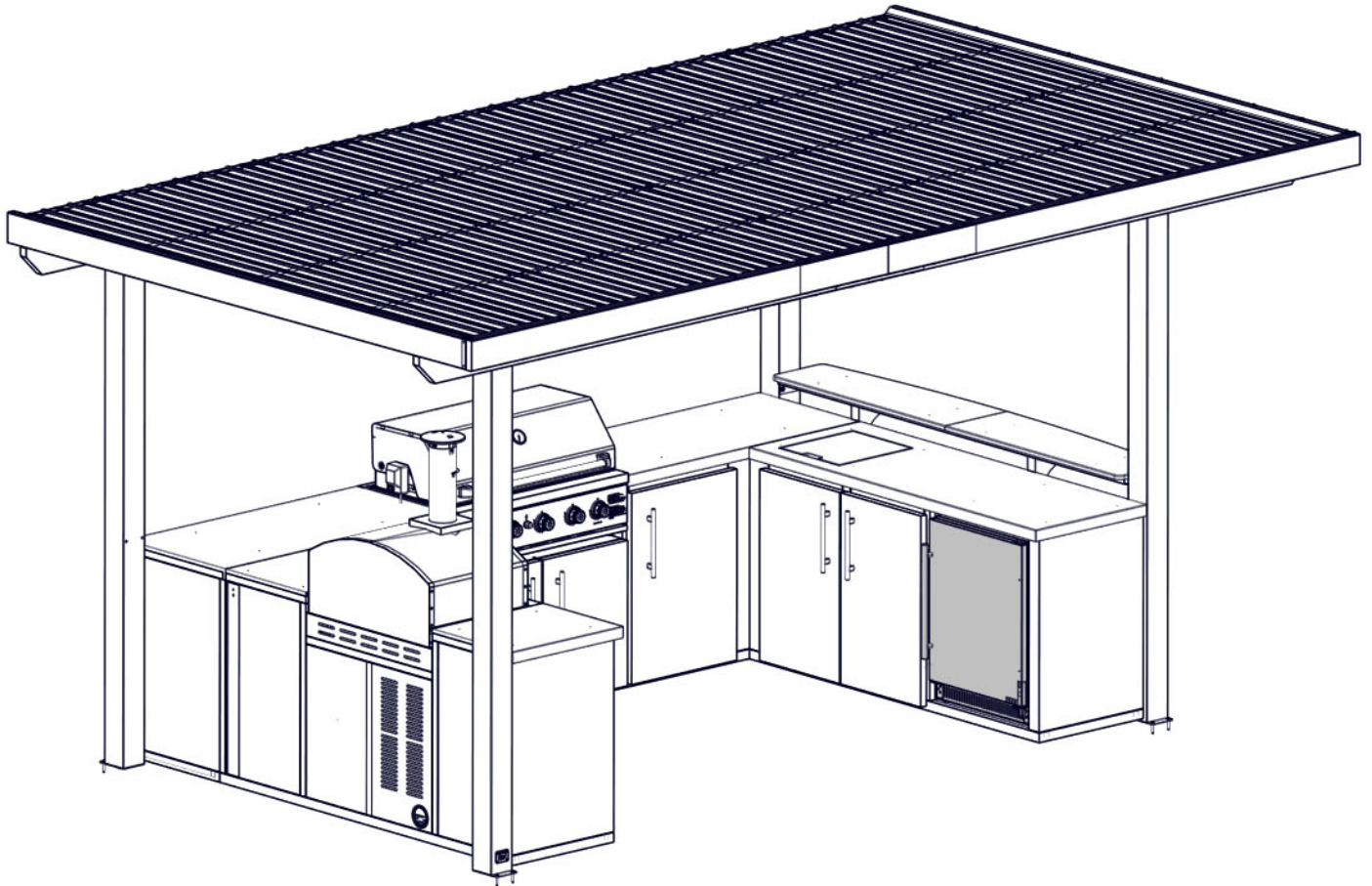
CONTACTEZ-NOUS POUR ACHETER UN KIT DE CONVERSION DU GAZ NATUREL
www.backyarddiscovery.com 1-800-856-4445

RÉFRIGÉRATEUR EXTÉRIEUR



9240162 RÉFRIGÉRATEUR EXTÉRIEUR - OEUVERTURE DROIT
(x1)

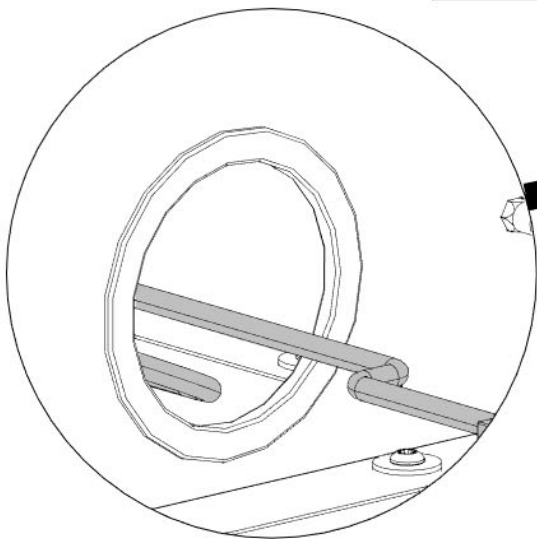
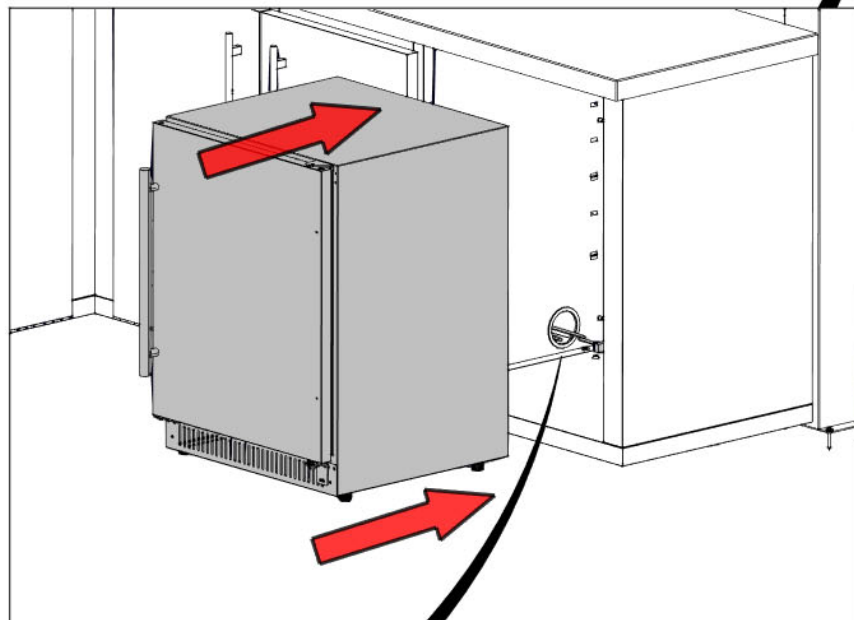
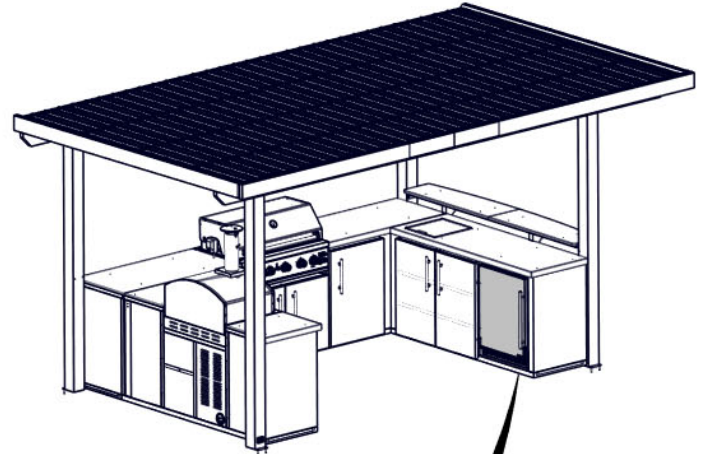
- POUR L'INSTALLATION DU RÉFRIGÉRATEUR EXTÉRIEUR VEUILLEZ RÉFÉRER AUX PAGES DANS CE MANUEL.
- POUR OBTENIR LES INFORMATIONS PLUS DÉTAILLÉES VEUILLEZ RÉFÉRER AUX INSTRUCTIONS QUI VIENNENT DANS LA BOÎTE DE RÉFRIGÉRATEUR.
- SUIVEZ LES INSTRUCTIONS D'ENTRETIEN ET D'UTILISATION.



RÉFRIGÉRATEUR EXTÉRIEUR

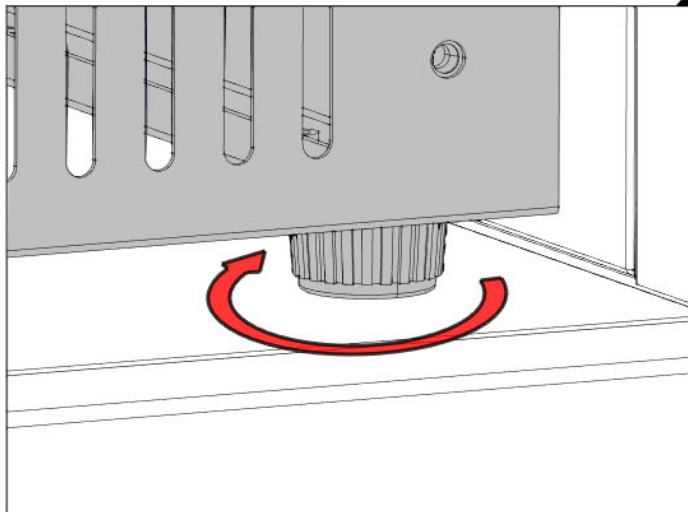
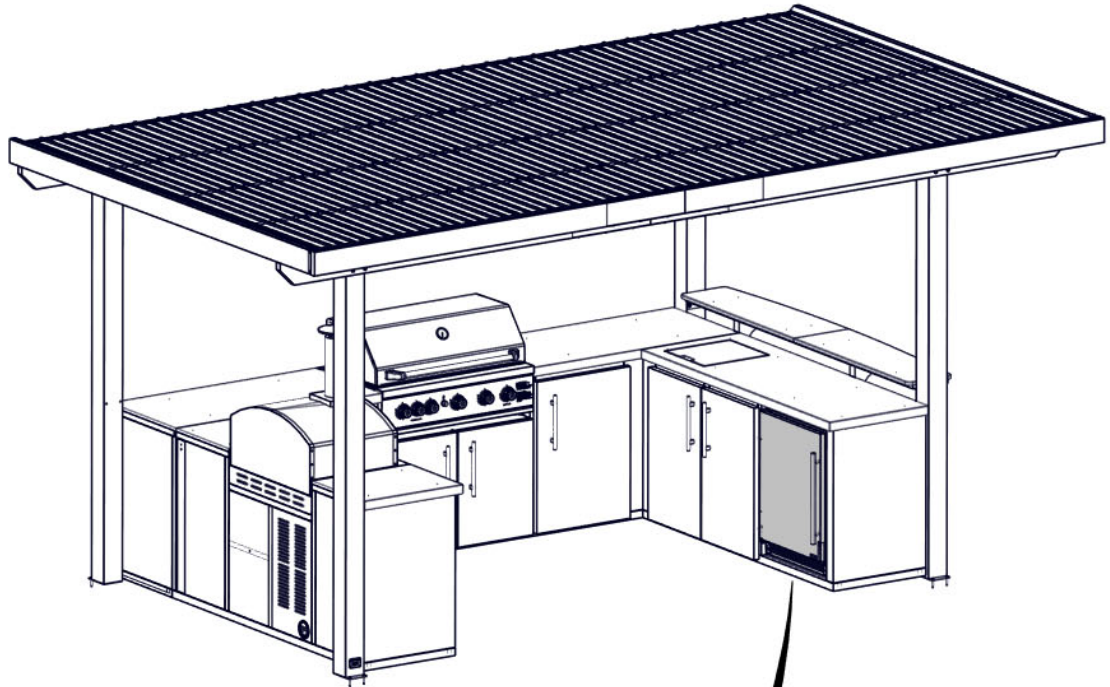
- CAREFULLY SLIDE FRIDGE INTO CABINET OPENING MAKING SURE THAT THE ELECTRICAL CORD IS ROUTED THROUGH THE HOLES IN THE SIDE PANELS OF THE CABINET.

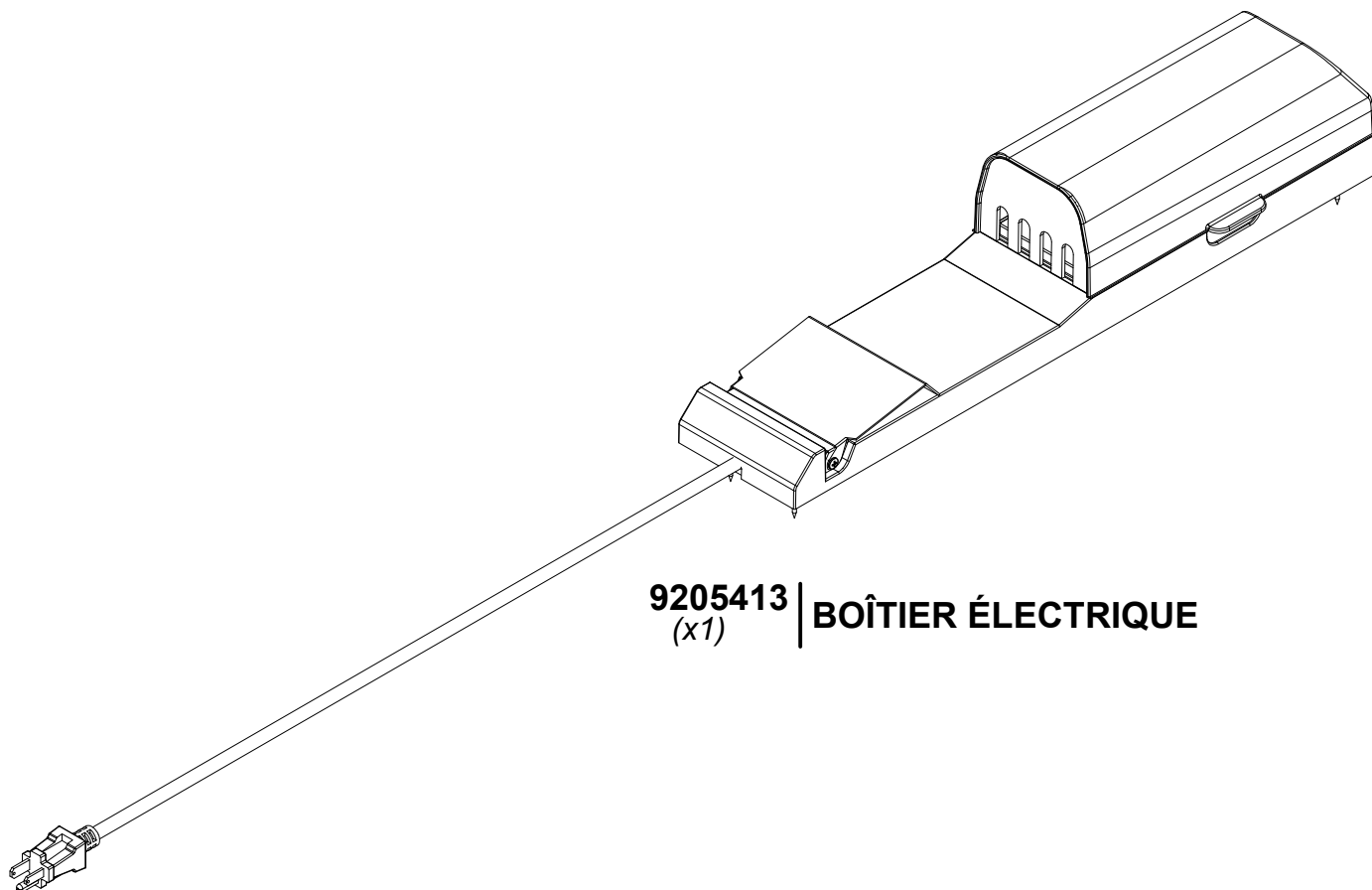
- IF FRIDGE IS NOT IN UPRIGHT POSITION, PLEASE LET SIT FOR 24 HRS BEFORE PLUGGING INTO RECEPTACLE.
- FRIDGE CANNOT BE CONNECTED TO ELECTRICAL ENCLOSURE ATTACHED TO OUTDOOR STRUCTURE.



RÉFRIGÉRATEUR EXTÉRIEUR

- ALIGNEZ LES PIEDS SUR LE RÉFRIGÉRATEUR JUSQU'IL SOIT NIVEAU.
- TOURNEZ LES PIEDS DANS LE SENS DES AIGUILLES D'UNE MONTRE POUR LES RALLONGER ET TOURNEZ DANS LE SENS INVERSE POUR LES RACCOURCIR. RÉPÉTEZ-LE POUR AJUSTER TOUS LES PIEDS À NIVEAU AU BESOIN.





9205413 | **BOÎTIER ÉLECTRIQUE**
(x1)

POUR L'INSTALLATION DU POWERPORT, REPORTEZ-VOUS AUX INSTRUCTIONS D'ASSEMBLAGE FOURNIES AVEC LE KIT POWERPORT. INSTALLEZ-LE SUR LE POTEAU QUE VOUS SOUHAITEZ. SUIVEZ LES INSTRUCTIONS POUR UNE INSTALLATION CORRECTE.