

**DESCRIPTION**

- Temperature control with diverter
- Up to 5 functions depending on chosen rough
- Rough valve sold separately. Select one:
  - Order R1051BV 1/2" therm. dedicated 1 function rough valve
  - Order R1052BD 1/2" therm. dedicated 2 function rough valve
  - Order R1053BD 1/2" therm. dedicated 3 function rough valve
  - Order R1055BD 1/2" therm. shared 5 function rough valve

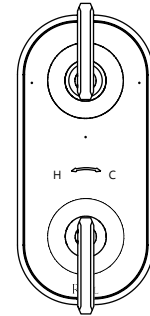
**STANDARDS**

- ASME A112.18.1 / CSA B125.1
- ASSE 1016
- ADA

**WARRANTY**

- Most products or parts carry "Limited Warranties" against manufacturing defects. For US customers please visit [houseofrohl.com/support](http://houseofrohl.com/support) and for Canadian customers please visit [houseofrohl.ca/support](http://houseofrohl.ca/support) for complete product and finish warranty.

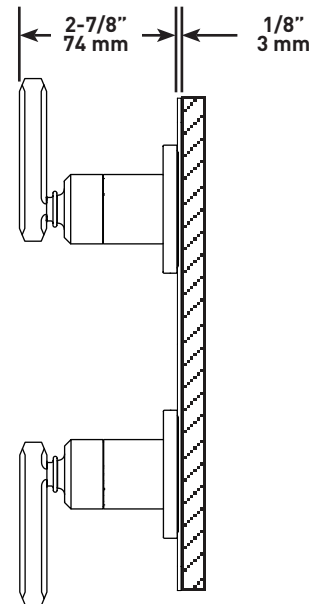
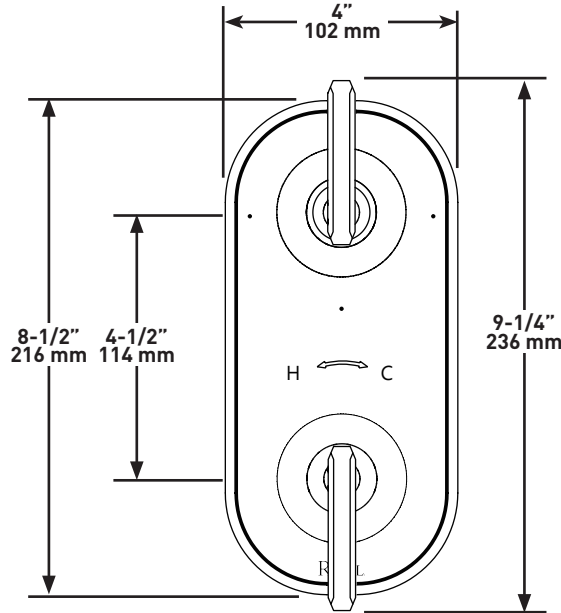
## SPECIFICATIONS



**APOTHECARY™**

1/2" Thermostatic Trim With Diverter

**MODELS:** TAP12W2LM



**For warranty or additional information, contact:**

U.S.A.  
[houseofrohl.com/support](http://houseofrohl.com/support)  
 1-800-777-9762

QUEBEC / MARITIMES / WESTERN CANADA  
 QUÉBEC / MARITIMES / OUEST CANADIEN  
 QUEBEC / MARITIMOS / CANADA OCCIDENTAL  
[houseofrohl.ca/support](http://houseofrohl.ca/support)  
 1-866-473-8442

ONTARIO  
[houseofrohl.ca/support](http://houseofrohl.ca/support)  
 1-800-287-5354



**DESCRIPTION**

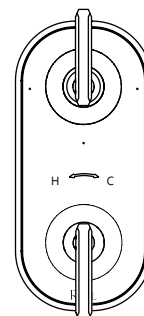
- Contrôle de la température avec déviateur
- Jusqu'à 5 fonctions dépendant du brut choisi
- Brut de valve vendue séparément. Sélectionnez-en un:
  - Commandez le brut de valve thermostatique dédiée 1/2" à 1 fonction R1051BV
  - Commandez le brut de valve thermostatique dédiée 1/2" à 2 fonctions R1052BD
  - Commandez le brut de valve thermostatique 1/2" à 3 fonctions dédiée R1053BD
  - Commandez le brut de valve thermostatique commune 1/2" à 5 fonctions R1055BD

**CERTIFICATIONS**

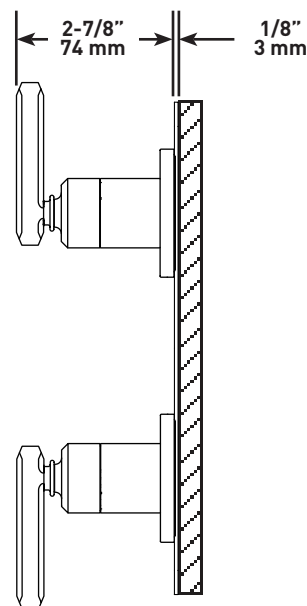
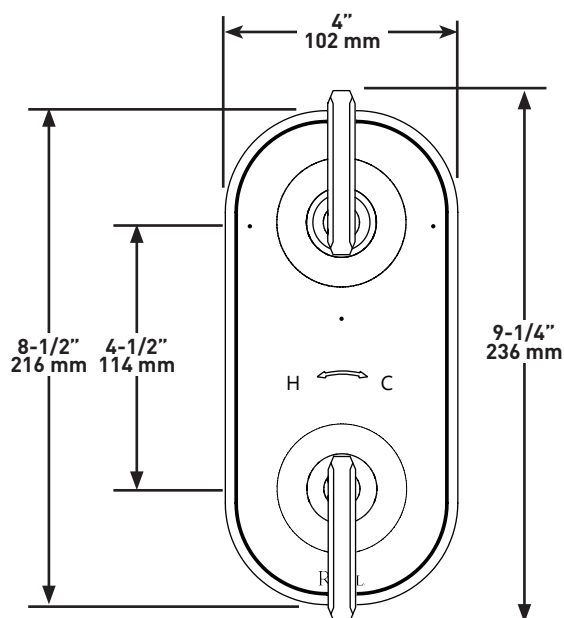
- ASME A112.18.1 / CSA B125.1
- ASSE 1016
- ADA

**GARANTIE**

- La plupart des produits ou pièces comprend des «garanties limitées» contre les défauts de fabrication. Pour les clients des États-Unis : veuillez consulter [houseofrohl.com/support](http://houseofrohl.com/support); Pour les clients du Canada : veuillez consulter [houseofrohl.ca/support](http://houseofrohl.ca/support) pour connaître les conditions complètes de la garantie des produits et finis.

**SPÉCIFICATIONS****APOTHECARY<sup>MC</sup>**

Garniture pour valve thermostatique 1/2" avec déviateur

**MODÈLES:** TAP12W2LM

Si vous souhaitez obtenir de l'information supplémentaire à propos de la garantie ou de tout autre élément, communiquez avec :

U.S.A.  
[houseofrohl.com/support](http://houseofrohl.com/support)  
 1-800-777-9762

QUEBEC / MARITIMES / WESTERN CANADA  
 QUÉBEC / MARITIMES / OUEST CANADIEN  
 QUEBEC / MARITIMOS / CANADA OCCIDENTAL  
[houseofrohl.ca/support](http://houseofrohl.ca/support)  
 1-866-473-8442

ONTARIO  
[houseofrohl.ca/support](http://houseofrohl.ca/support)  
 1-800-287-5354

Riobel

PERRIN & ROWE<sup>®</sup>  
LONDONvictoria ⊕ albert<sup>®</sup>

ROHL

Schaub

EMTEK.

## DESCRIPCIÓN

- Control de temperatura con desviador
- Hasta 5 funciones según la válvula de instalación seleccionada
- La válvula de instalación se vende por separado. Seleccione una:
  - Solicite la válvula termostática específica para 1 función R1051BV de 1/2"
  - Solicite la válvula termostática específica para 2 funciones R1052BD de 1/2"
  - Solicite la válvula termostática específica para 3 funciones R1053BD de 1/2"
  - Solicite la válvula termostática compartida para 5 funciones R1055BD de 1/2"

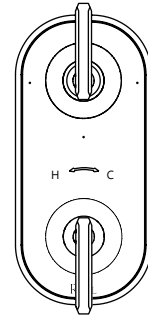
## ESTÁNDARES

- ASME A112.18.1 / CSA B125.1
- ASSE 1016
- ADA

## GARANTÍA

- La mayoría de los productos o piezas cuentan con "Garantías Limitadas" por defectos de fabricación. A los clientes en EE. UU. se les recomienda visitar [houseofrohl.com/support](http://houseofrohl.com/support) y a los clientes en Canadá, [houseofrohl.ca/support](http://houseofrohl.ca/support), para consultar las condiciones completas de la garantía de los productos y acabados.

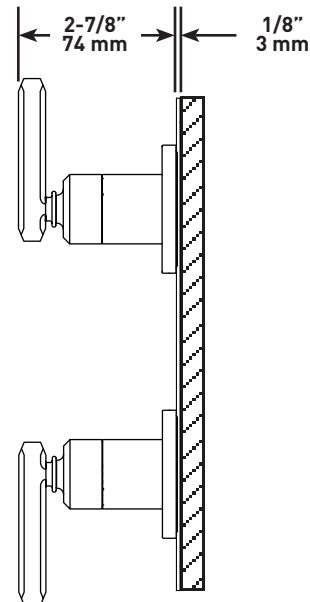
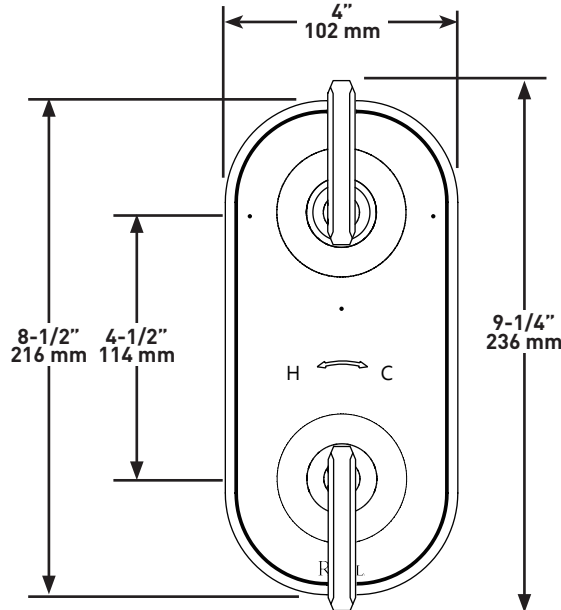
## ESPECIFICACIONES



### APOTHECARY™

Acabado termostático de 1/2" con desviador

**MODELOS:** TAP12W2LM



Para preguntas sobre la garantía o para obtener más información, favor de comunicarse con:

U.S.A.  
[houseofrohl.com/support](http://houseofrohl.com/support)  
 1-800-777-9762

QUEBEC / MARITIMES / WESTERN CANADA  
 QUÉBEC / MARITIMES / OUEST CANADIEN  
 QUEBEC / MARITIMOS / CANADA OCCIDENTAL  
[houseofrohl.ca/support](http://houseofrohl.ca/support)  
 1-866-473-8442

ONTARIO  
[houseofrohl.ca/support](http://houseofrohl.ca/support)  
 1-800-287-5354

Riobel

PERRIN & ROWE  
 LONDON



victoria ⊕ albert®

ROHL

Schaub

EMTEK.