



Fabriqué par :  
Backyard Discovery  
3305 Airport Drive, Pittsburg, KS 66762  
800-856-4445

Basepoint Business Centre : Rivermead Drive, Westlea, Swindon SN5 7EX Téléphone : 0800-118-2476  
J.P. Coenstraat 7, The Bridge, La Haye, 2595 WP, Pays-Bas Téléphone : 08005678990

# Gazebo Barrington 12x10

## N° DE MODÈLE : 2206076B



**AVERTISSEMENT**

Cancer et malformations congénitales  
[www.P65Warnings.ca.gov](http://www.P65Warnings.ca.gov)



**Veillez visiter [www.backyarddiscovery.com](http://www.backyarddiscovery.com)**

Pour obtenir le manuel de montage le plus récent, pour enregistrer votre produit ou pour commander des pièces de rechange  
*Para obtener instrucciones en español, visite*  
**[www.backyarddiscovery.com](http://www.backyarddiscovery.com)**



**ÉTAPE PAR ÉTAPE FACILE**  
INSTRUCTIONS INTERACTIVES EN 3D  
TÉLÉCHARGEZ L'APPLICATION GRATUITE



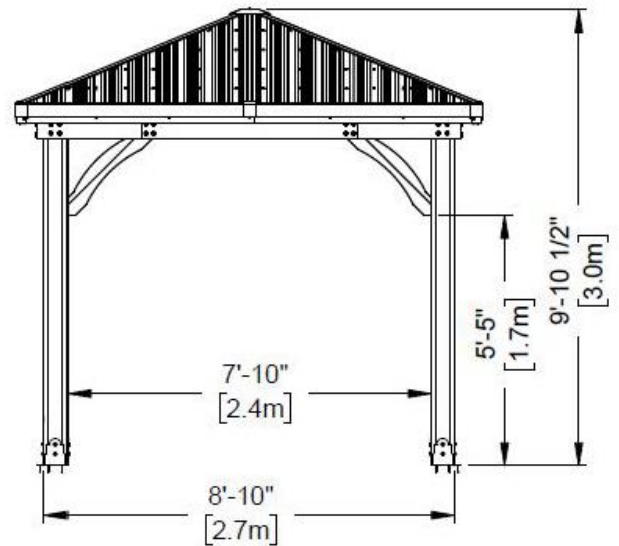
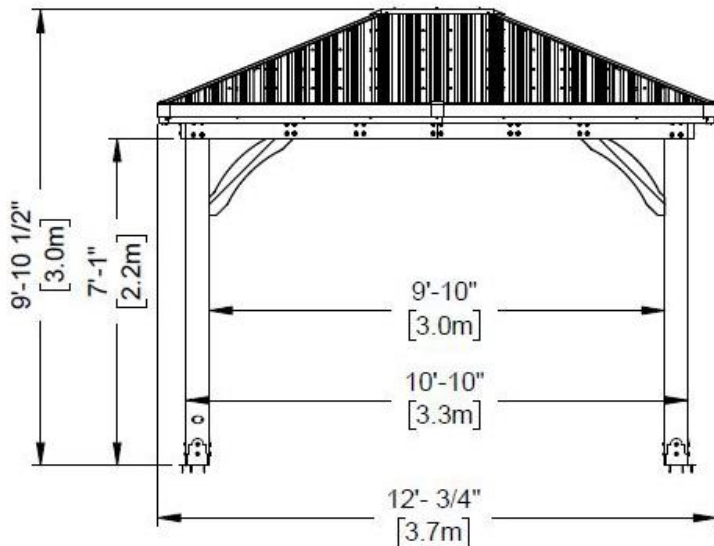
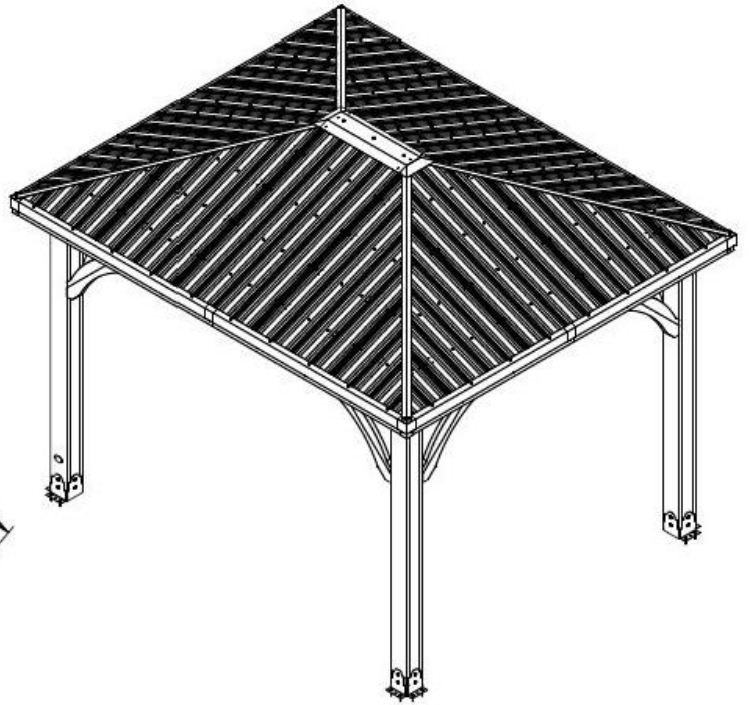
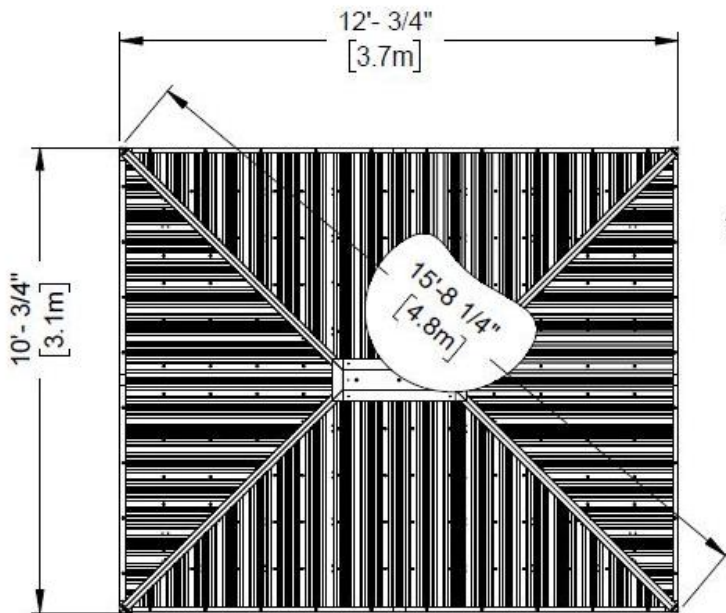
# MANUEL DU PROPRIÉTAIRE - DIMENSIONS D'INSTALLATION DE BASE ET NOTES RELATIVES AU MONTAGE

Il est extrêmement important de commencer avec des socles, un plancher-terrasse ou une plateforme en béton de niveau pour fixer votre structure

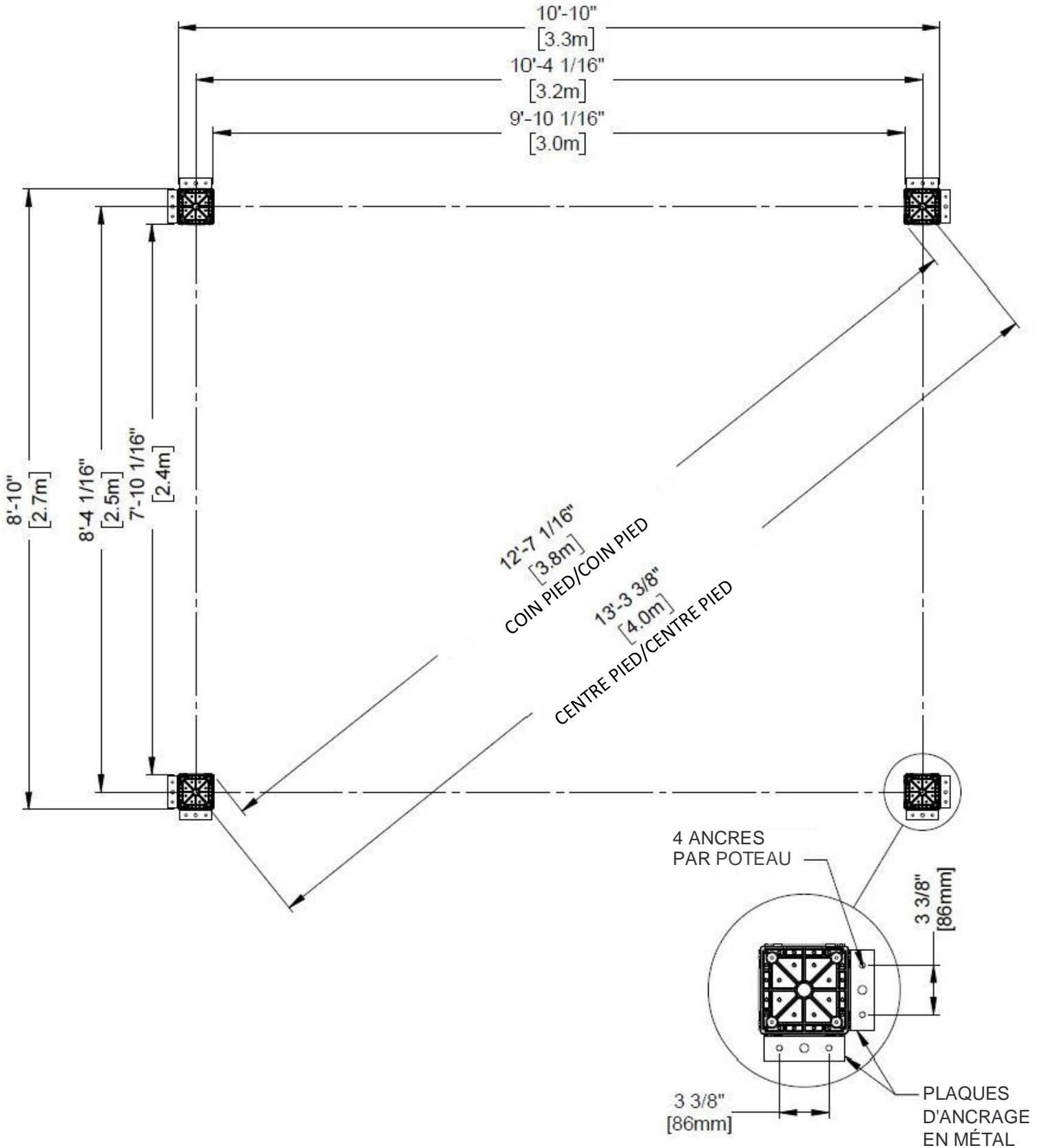
- Portez une attention particulière aux éléments nécessaires à chaque étape. Veillez à utiliser les bonnes pièces de matériel à chaque étape. L'utilisation de pièces de quincaillerie inadéquates peut entraîner un montage incorrect
- N'oubliez pas de repérer la présence d'installations souterraines de services publics et de lignes électriques aériennes

Des supports de poteau sont fournis avec votre structure, ce qui vous permet de l'installer de façon permanente sur une surface en bois ou en béton préexistante ou nouvelle. Voir les instructions d'ancrage pour plus de détails et de recommandations.

- La quincaillerie pour fixer les supports des poteaux à la structure est incluse.
- La quincaillerie pour monter la structure de façon permanente sur une surface en béton est incluse.
- La quincaillerie pour monter la structure de façon permanente sur un plancher-terrasse en bois n'est PAS incluse et devra être achetée séparément. Vous devez vous assurer qu'il y a un support structurel suffisant sous le plancher-terrasse avant de fixer de façon permanente.



# MANUEL DU PROPRIÉTAIRE - DISPOSITION DE L'ANCRAGE



# MANUEL DU PROPRIÉTAIRE - IDENTIFICATION DES PIÈCES

## Composants en bois (pas à l'échelle)



D01 POUTRE - W4L16778  
(x4) 1 7/16 po x 5 1/4 po x 30 15/16 po (36x134x786)



D02 POUTRE - W4L16779  
(x2) 1 7/16 po x 5 1/4 po x 55 3/4 po (36x134x1416)



E01 CHEVRON - W4L16786  
(x2) 1 7/16 po x 3 3/8 po x 20 13/16 po (36x86x528)



E03 CHEVRON - W4L16788  
(x2) 1 7/16 po x 3 3/8 po x 58 1/8 po (36x86x1477)



E02 CHEVRON - W4L16787  
(x2) 1 7/16 po x 3 3/8 po x 39 7/16 po (36x86x1002)



E04 CHEVRON - W4L16789  
(x2) 1 7/16 po x 3 3/8 po x 63 11/16 po (36x86x1617)



E05 CHEVRON - W4L16790  
(x2) 1 7/16 po x 3 3/8 po x 58 1/8 po (36x86x1477)



E06 CHEVRON - W4L16791  
(x2) 1 7/16 po x 3 3/8 po x 39 7/16 po (36x86x1002)



E07 CHEVRON - W4L16792  
(x2) 1 7/16 po x 3 3/8 po x 20 13/16 po (36x86x528)



E08 CHEVRON - W4L16804  
(x2) 1 7/16 po x 3 3/8 po x 57 1/2 po (36x86x1460)



E09 CHEVRON - W4L16805  
(x2) 1 7/16 po x 3 3/8 po x 41 3/16 po (36x86x1047)



E10 CHEVRON - W4L16806  
(x2) 1 7/16 po x 3 3/8 po x 20 3/4 po (36x86x527)



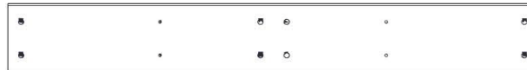
E11 CHEVRON - W4L16807  
(x2) 1 7/16 po x 3 3/8 po x 41 3/16 po (36x86x1047)



E12 CHEVRON - W4L16808  
(x2) 1 7/16 po x 3 3/8 po x 20 3/4 po (36x86x527)



G01 POUTRE - W4L16775  
(x4) 15/16 po x 5 1/4 po x 46 po (24x134x1144)



G02 POUTRE - W4L16776  
(x2) 15/16 po x 5 1/4 po x 39 15/16 po (24x134x1014)



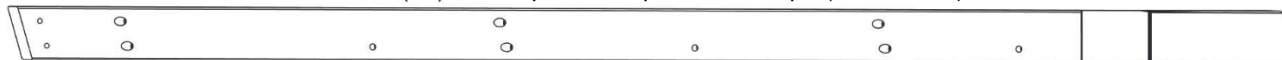
G03 POUTRE - W4L16777  
(x4) 15/16 po x 5 1/4 po x 65 po (24x134x1651)



H01 SUPPORT DE TOIT - W4L16781  
(x4) 15/16 po x 3 3/8 po x 75 3/16 po (24x86x1909)



H02 SOLIVE DE TOIT - W4L16782  
(x2) 15/16 po x 3 3/8 po x 25 9/16 po (24x86x648)



H03 SOLIVE DE TOIT - W4L16783  
(x2) 15/16 po x 3 3/8 po x 86 3/4 po (24x86x2203)

# MANUEL DU PROPRIÉTAIRE - IDENTIFICATION DES PIÈCES

## Composants en bois (pas à l'échelle)



H04 SOLIVE DE TOIT - W4L16784  
(x2) 15/16 po x 3 3/8 po x 85 3/4 po (24x86x2203)



H05 PANNE - W4L16793  
(x2) 15/16 po x 3 3/8 po x 80 3/16 po (24x86x2036)



H06 PANNE - W4L16794  
(x2) 15/16 po x 3 3/8 po x 33 5/8 po (24x86x854)



H07 PANNE - W4L16795  
(x2) 15/16 po x 3 3/8 po x 45 11/16 po (24x86x1160)



H08 PANNE - W4L16796  
(x2) 15/16 po x 3 3/8 po x 68 1/8 po (24x86x1730)



H09 PANNE - W4L16797  
(x2) 15/16 po x 3 3/8 po x 75 1/4 po (24x86x1912)



H10 PANNE - W4L16798  
(x2) 15/16 po x 3 3/8 po x 51 1/8 po (24x86x1299)



H11 SOLIVE DE TOIT - W4L16801  
(x2) 15/16 po x 3 3/8 po x 12 15/16 po (24x86x328)



H12 SOLIVE DE TOIT - W4L16802  
(x2) 15/16 po x 3 3/8 po x 79 1/4 po (24x86x2013)



H13 PANNE - W4L16803  
(x2) 15/16 po x 3 3/8 po x 79 1/4 po (24x86x2013)



H14 PANNE - W4L16809  
(x4) 15/16 po x 3 3/8 po x 50 13/16 po (24x86x1290)



H15 PANNE - W4L16810  
(x2) 15/16 po x 3 3/8 po x 74 15/16 po (24x86x1904)



H16 PANNE - W4L16811  
(x2) 15/16 po x 3 3/8 po x 50 11/16 po (24x86x1288)



H17 PANNE - W4L16812  
(x2) 15/16 po x 3 3/8 po x 26 1/2 po (24x86x673)



H29 SUPPORT DE TOIT - W4L15160  
(x1) 15/16 po x 3 3/8 po x 24 po (24x86x610)

# MANUEL DU PROPRIÉTAIRE - IDENTIFICATION DES PIÈCES

## Composants en bois (pas à l'échelle)



Q01 SOLIVE DE TOIT - W4L16785  
(x4) 15/16 po x 4 7/16 x po72 1/4 po (24x112x1835)



Q02 SOLIVE DE TOIT - W4L16800  
(x4) 15/16 po x 4 7/16 po x 61 3/16 po (24x112x1554)



T02 PANNE - W4L16813  
(x2) 15/16 po x 1 5/16 po x 15 po (24x34x382)



T01 PANNE - W4L16799  
(x2) 15/16 po x 1 5/16 po x 27 7/8 po (24x34x708)



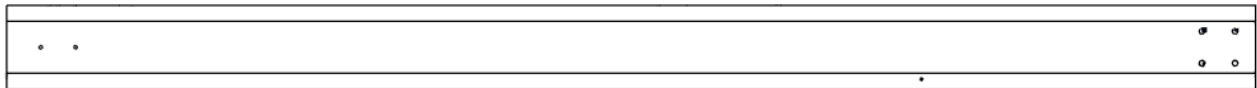
C01 CORBEAU - W2A03198  
(x7) 1 7/16 po x 6 7/16 po x 36 1/4 po (36x163x893)



C02 CORBEAU AVEC ÉTIQUETTE - W2A03199  
(x1) 1 7/16 po x 6 7/16 po x 36 1/4 po (36x163x893)



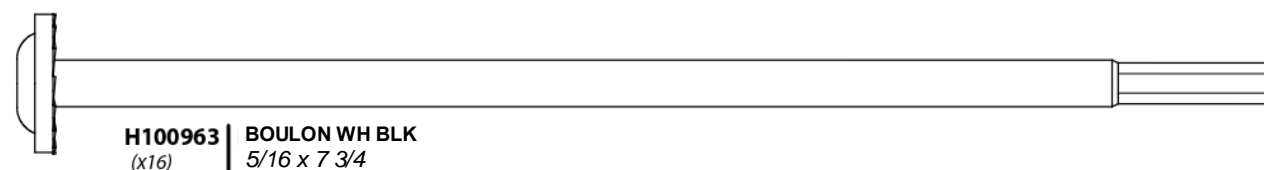
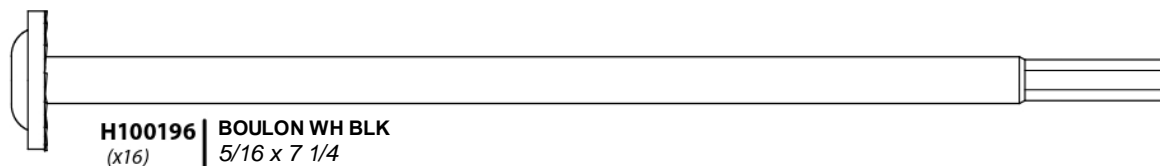
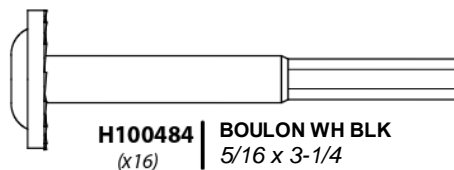
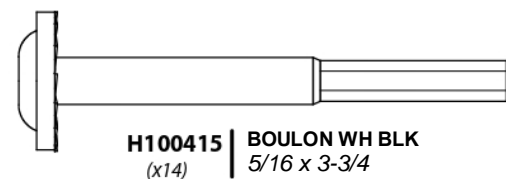
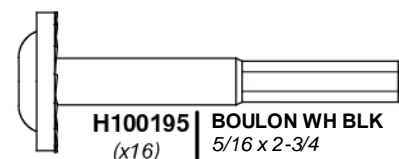
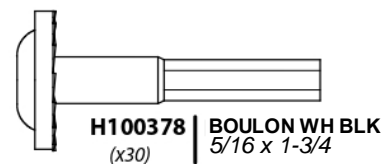
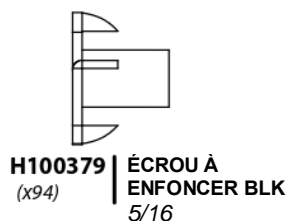
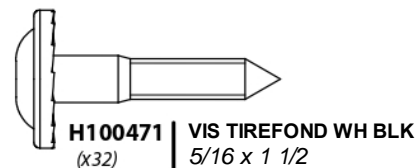
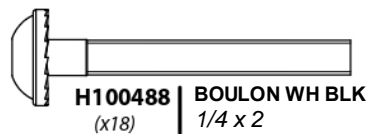
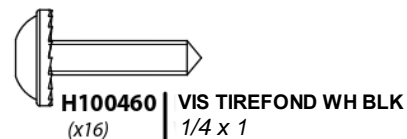
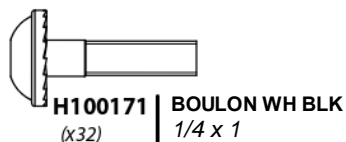
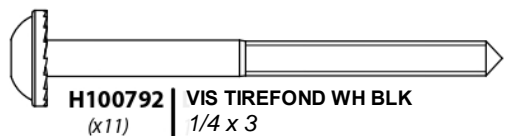
P01 POTEAU - W2A03202  
(x2) 6 po x 6 po x 89 1/2 po (152x152x2274)



P02 POTEAU - W2A03203  
(x2) 6 po x 6 po x 89 1/2 po (152x152x2274)

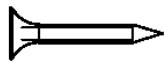
# MANUEL DU PROPRIÉTAIRE - IDENTIFICATION DES PIÈCES

## Pièces de quincaillerie



# MANUEL DU PROPRIÉTAIRE - IDENTIFICATION DES PIÈCES

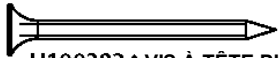
## Pièces de quincaillerie



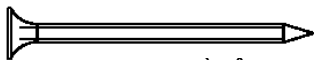
H100385 | VIS À TÊTE PLATE  
CRUCIFORME PFH BLK  
(x36) | 8 x 1



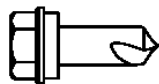
H100200 | VIS À TÊTE PLATE  
CRUCIFORME PFH BLK  
(x16) | 8 x 1 1/2



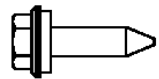
H100382 | VIS À TÊTE PLATE  
CRUCIFORME PFH BLK  
(x44) | 8 x 1 3/4



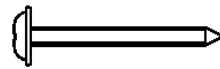
H100391 | VIS À TÊTE PLATE  
CRUCIFORME PFH BLK  
(x188) | 8 x 2



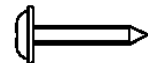
H100759 | VIS  
AUTOTARAUDEUSE  
(x44) | 1/4 x 1



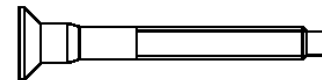
H100833 | VIS A BOIS  
(x188) | 10 x 3/4



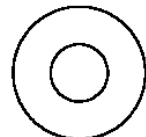
H100536 | VIS À TÊTE BOMBÉE  
CRUCIFORME PWH BLK  
(x40) | 8 x 1 1/4



H100392 | VIS À TÊTE BOMBÉE  
CRUCIFORME PWH BLK  
(x16) | 8 x 3/4



H101030 | VIS CONFIRMAT BLK  
(x96) | 7 x 2



H100770 | RONDELLE  
PLATE BLK 5/16  
(x14)



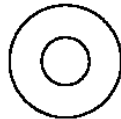
H101034 | RONDELLE  
RÉSISTANTE  
RONDELLE  
(x3)



H100479 | ÉCROU  
AUTOBLOQUANT  
BLK  
(x14) | 5/16



H100198 | RONDELLE DE  
VERROUILLAGE  
EXT BLK 8 x 19  
(x108)



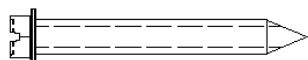
H100630 | RONDELLE  
PLATE BLK 8  
x 19  
(x34)



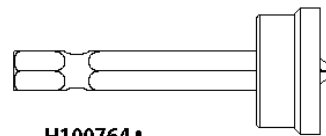
H100405 | RONDELLE DE  
VERROUILLAGE  
EXT BLK 6 x 15  
(x8)



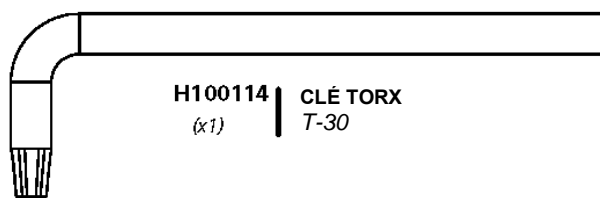
H100653 | ÉCROU AUTOBLOQUANT  
BLK  
(x18) | 1/4



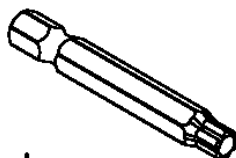
H100120 | VIS D'ANCRAGE BÉTON  
(x16) | 1/4 x 2



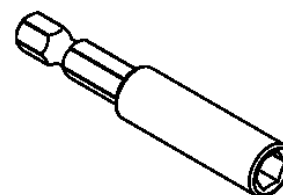
H100764 | EMBOUT DE VISSAGE  
(x1)



H100114 | CLÉ TORX  
(x1) | T-30



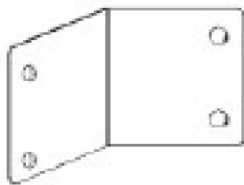
H100147 | DOUILLE TORX T-30  
(x1)



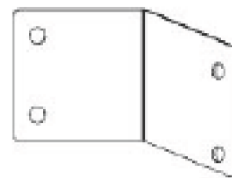
H101100 | ADAPTATEUR DE DOUILLE  
(x1)

# MANUEL DU PROPRIÉTAIRE - IDENTIFICATION DES PIÈCES

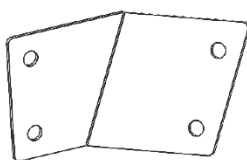
## Composants accessoires (pas à l'échelle)



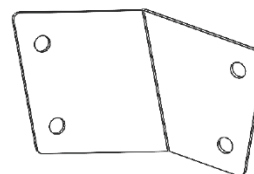
**A4M01167** | SUPPORT DE PANNEAU  
(x2)



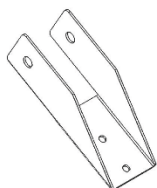
**A4M01666** | SUPPORT DE PANNEAU  
(x2)



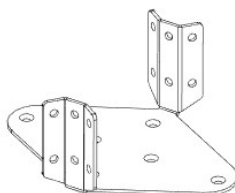
**A4M01664** | SUPPORT DE PANNEAU  
(x2)



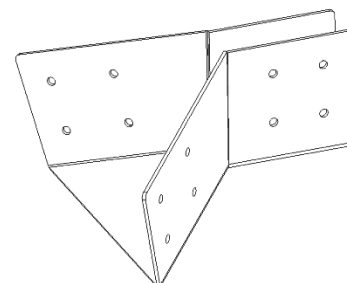
**A4M01665** | SUPPORT DE PANNEAU  
(x2)



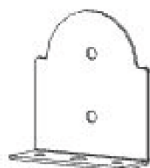
**A4M01228** | PATTE DE FIXATION  
POUR CHEVRON  
(x18)



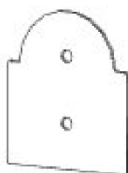
**A4M02501** | SUPPORT DE MONTAGE  
POUR VENTILATEUR  
(x2)



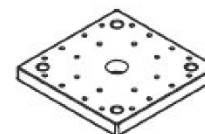
**A4M01184** | PATTE DE SUPPORT DE  
PANNEAU  
(x2)



**A4M01793** | PLAQUE DE POTEAU  
EN ACIER  
(x8)



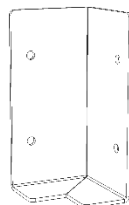
**A4M01794** | PLAQUE D'ANCRAGE POUR  
POTEAU EN ACIER  
(x8)



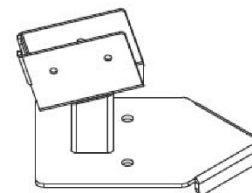
**A6P00308** | PIED DE POTEAU 6 x 6  
(x4)



**A4M02158** | ETIQUETA DE  
IDENTIFICACION  
DE BACKYARD  
(x1)



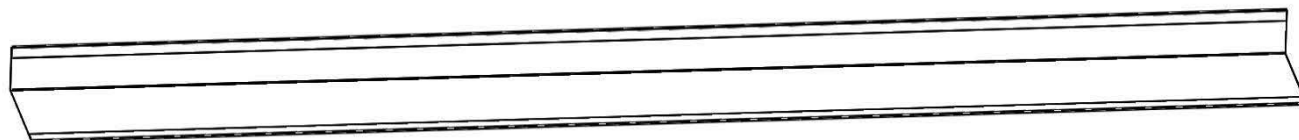
**A4M01185** | SUPPORT D'ANGLE  
(x4)



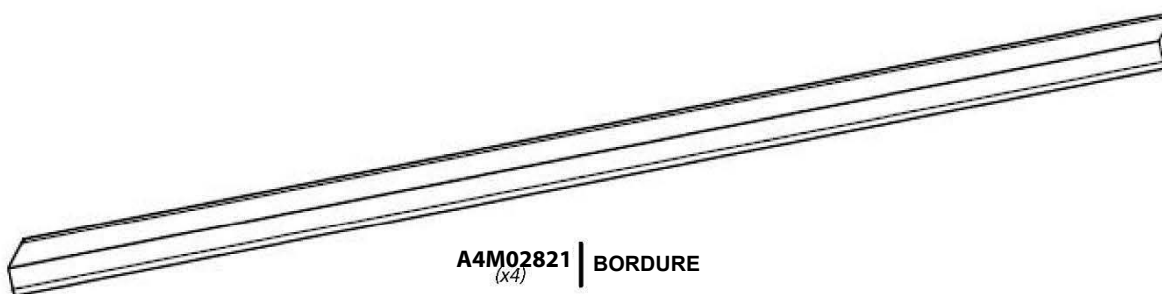
**A4M01234** | PATTE DE FIXATION DE  
POTEAU  
(x4)

# MANUEL DU PROPRIÉTAIRE - IDENTIFICATION DES PIÈCES

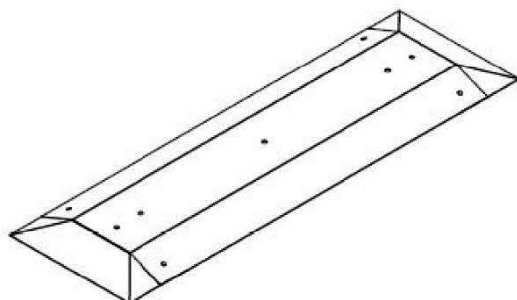
## Composants accessoires (pas à l'échelle)



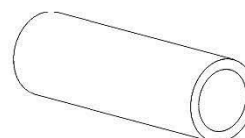
**A4M02900** | BORDURE COURTE  
(x4)



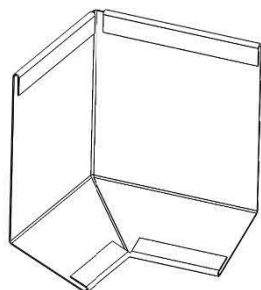
**A4M02821** | BORDURE  
(x4)



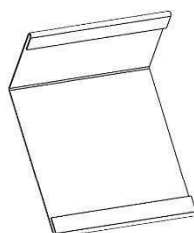
**A4M02886** | FAÎTAGE DU SOMMET  
(x1)



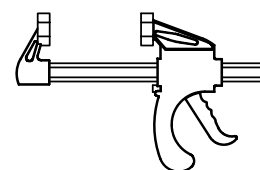
**A4M01205** | CALE D'ESPACEMENT  
MÉTALLIQUE  
(x3)



**A4M02825** | ENTURE D'ANGLE DE BORDURE  
(x4)



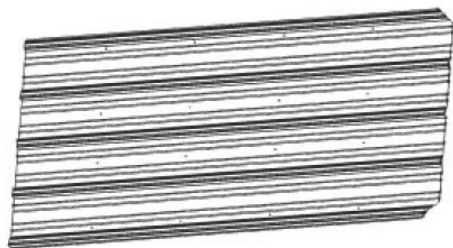
**A4M02822** | ENTURE DE BORDURE  
(x4)



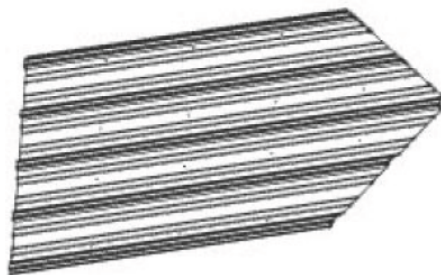
**A6P00460** | SERRAGE DE BARRE À  
DÉGAGEMENT RAPIDE 6"  
(x2)

# MANUEL DU PROPRIÉTAIRE - IDENTIFICATION DES PIÈCES

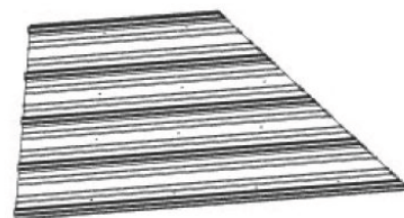
## Composants accessoires (pas à l'échelle)



**A4M02901-1** | TÔLE D'ACIER 29 GA  
(x2)



**A4M02901-2** | TÔLE D'ACIER 29 GA  
(x2)



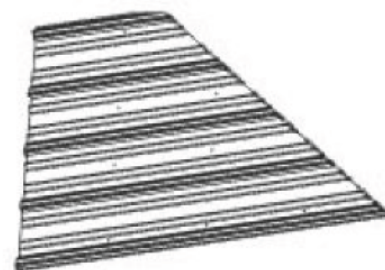
**A4M02902-1** | TÔLE D'ACIER 29 GA  
(x2)



**A4M02902-2** | TÔLE D'ACIER 29 GA  
(x2)



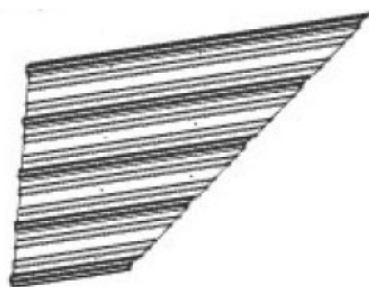
**A4M02903-1** | TÔLE D'ACIER 29 GA  
(x2)



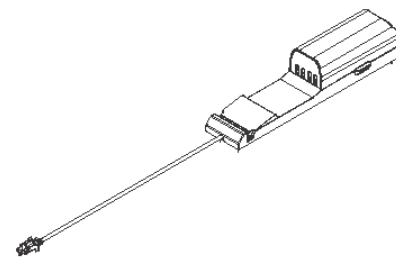
**A4M02903-2** | TÔLE D'ACIER 29 GA  
(x2)



**A4M02904-1** | TÔLE D'ACIER 29 GA  
(x2)



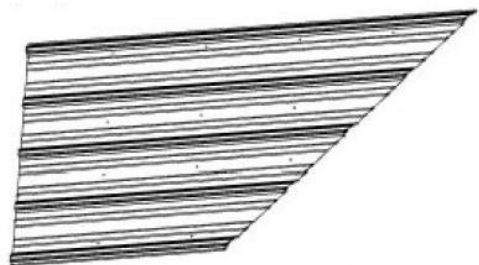
**A4M02904-2** | TÔLE D'ACIER 29 GA  
(x2)



**9205413** | BOÎTIER ÉLECTRIQUE  
(x1)

# MANUEL DU PROPRIÉTAIRE - IDENTIFICATION DES PIÈCES

## Composants accessoires (pas à l'échelle)



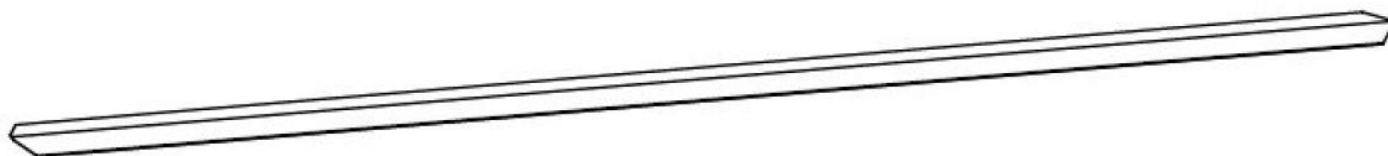
A4M02905-1 | TÔLE D'ACIER 29 GA  
(x2)



A4M02905-2 | TÔLE D'ACIER 29 GA  
(x2)



A4M02906 | CANAL DE FAÎTAGE  
(x3)



A4M02907 | FAÎTAGE D'ANGLE  
(x4)

## PRÉ-ASSEMBLAGE ÉTAPE 1 - TRI DES PIÈCES

Il est essentiel pour faciliter l'assemblage que vous preniez le temps de trier et d'organiser le bois et la quincaillerie.

---

### PIÈCES EN BOIS :

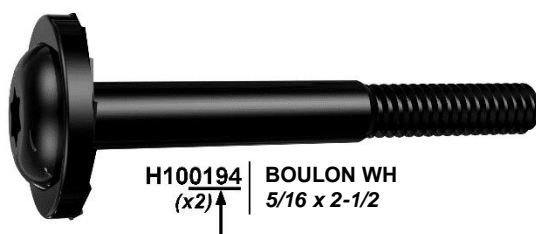
- Organisez les pièces de bois selon le numéro alphanumérique à trois chiffres estampillé sur chaque planche (ex. P01).
- S'il y a plusieurs planches avec le même numéro estampillé, empilez ces pièces ensemble.
- Les tampons se trouvent sur la surface plane ou aux extrémités des planches.
- Prévoyez beaucoup d'espace - les pièces de bois peuvent prendre beaucoup de place.

**REMARQUE : LES CARTONS NE SONT PAS ORGANISÉS PAR NUMÉRO DE PLANCHE.**



### PIÈCES DE QUINCAILLERIE :

- Nous vous recommandons d'avoir une table séparée pour organiser les pièces de quincaillerie.
- Les sacs de pièces de quincaillerie comportent un numéro de pièce alphanumérique à sept chiffres.
- Vous pouvez organiser vos pièces de quincaillerie par numéro de pièce ou les grouper par type de pièce (c.-à-d. boulons, écrous, etc.).
- Lors de l'assemblage, il vous suffit de vous reporter aux quatre derniers chiffres du numéro.



## PRÉ-ASSEMBLAGE ÉTAPE 2 - OUTILS NÉCESSAIRES



Perceuse sans fil ou perceuse électrique



Accessoires de la perceuse : tête cruciforme



Mèches de 1/8 po, 3/16 po, 3/8 po et 7/16 po



Tournevis cruciforme



Mètre à ruban



Marteau à panne fendue



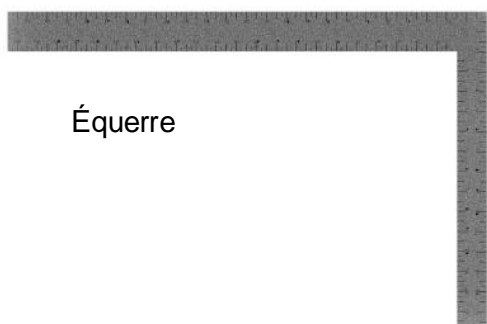
Clés ouvertes de 1/2 po et 7/16 po



Clé à cliquet de 3/8 po, douilles standard de 1/2 po et 7/16 po, douilles profondes de 1/2 po et 7/16 po



Tourne-écrous 3/8 et 5/16 po



Équerre



Niveau de 24 po



Maillet en caoutchouc - En option



A6P00460 | SERRE À BARRE À LIBÉRATION RAPIDE

## PRÉ-ASSEMBLAGE ÉTAPE 3 – CHOISISSEZ VOTRE MÉTHODE D'ASSEMBLAGE

Plusieurs types d'instructions de montage vous sont proposés.

1. Manuel d'assemblage imprimé inclus avec votre produit
2. Application BILT - Instructions interactives en 3D
3. Combinaison du manuel imprimé et de l'application BILT (Remarque : les numéros d'étape peuvent différer entre les deux méthodes)



**BILT®**

**Scannez pour des instructions 3D faciles**

Téléchargez l'application BILT avant de commencer

App Store

Google Play

The advertisement features the BILT logo (a hexagon with a dot inside) and a QR code. Below the QR code are buttons for the App Store and Google Play. At the bottom, a smartphone screen displays a 3D assembly instruction for a metal structure, with a play button and navigation arrows visible on the screen.

## ÉTAPE 2 - ASSEMBLAGE DE POTEAU DE 10 PIEDS

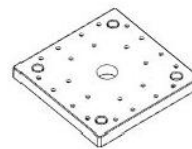


P01 POTEAU - W2A03202  
(x1) 6 po x 6 po x 89 1/2 po (152x152x2274)



P02 POTEAU - W2A03203  
(x1) 6 po x 6 po x 89 1/2 po (152x152x2274)

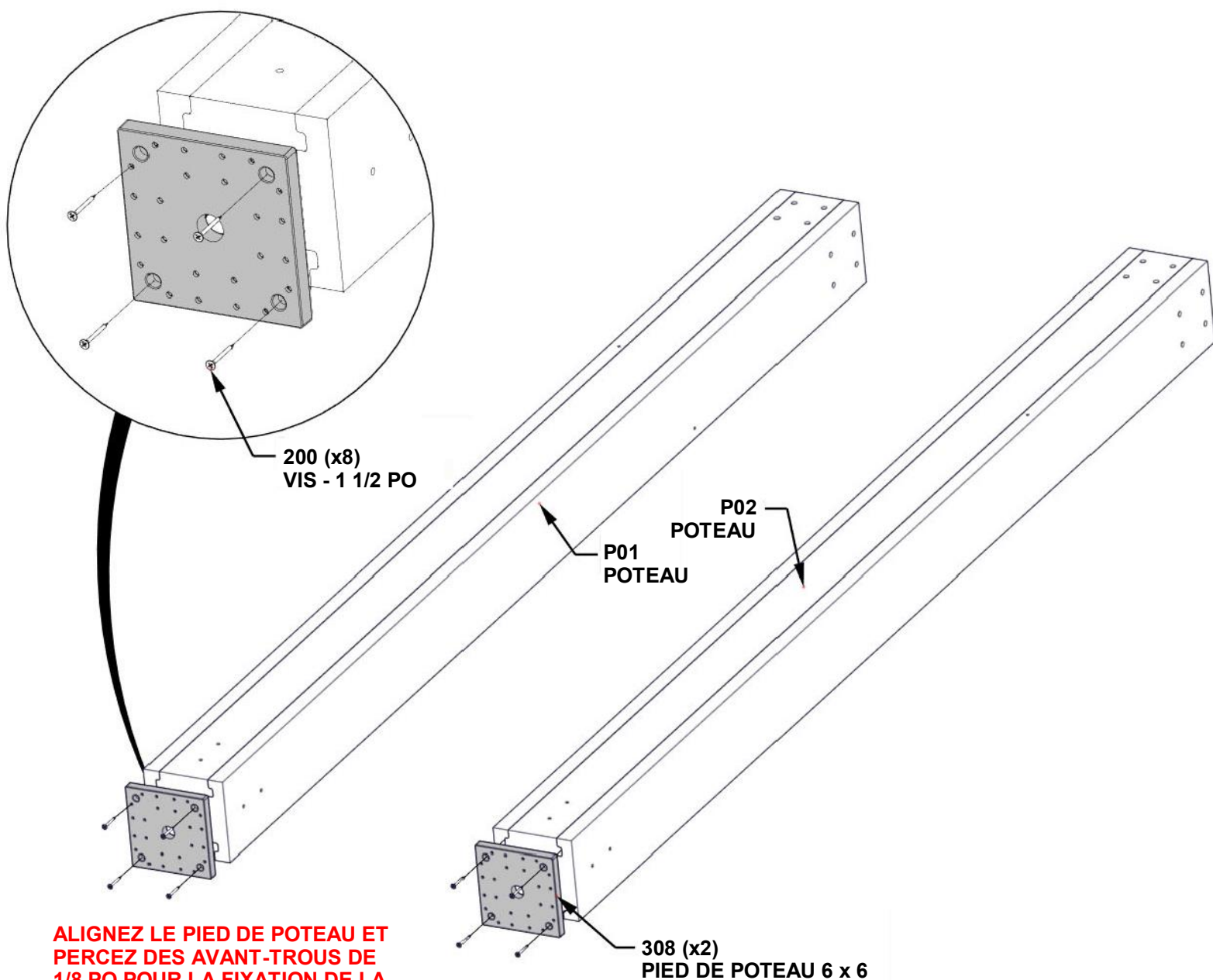
Qté.	NUMÉRO D'ARTICLE	DESCRIPTION
8	H100200	VIS TÊTE PLATE PFH 8 x 1 1/2 BLK



A6P00308 PIED DE POTEAU 6 x 6  
(x2)

### CONSEILS :

- POUR FACILITER LE MONTAGE, NOUS VOUS RECOMMANDONS D'UTILISER DES CHEVALETS DE SCIAGE POUR LES ÉTAPES 1 À 3.



**ALIGNEZ LE PIED DE POTEAU ET PERCEZ DES AVANT-TRous DE 1/8 PO POUR LA FIXATION DE LA QUINCAILLERIE**

## ÉTAPE 2 - ASSEMBLAGE DE LA POUTRE DE 10 PI



D02 POUTRE - W4L16779  
(x1) 1/4 po x 5 3/4 po x 55 3/4 po (36x134x1416)



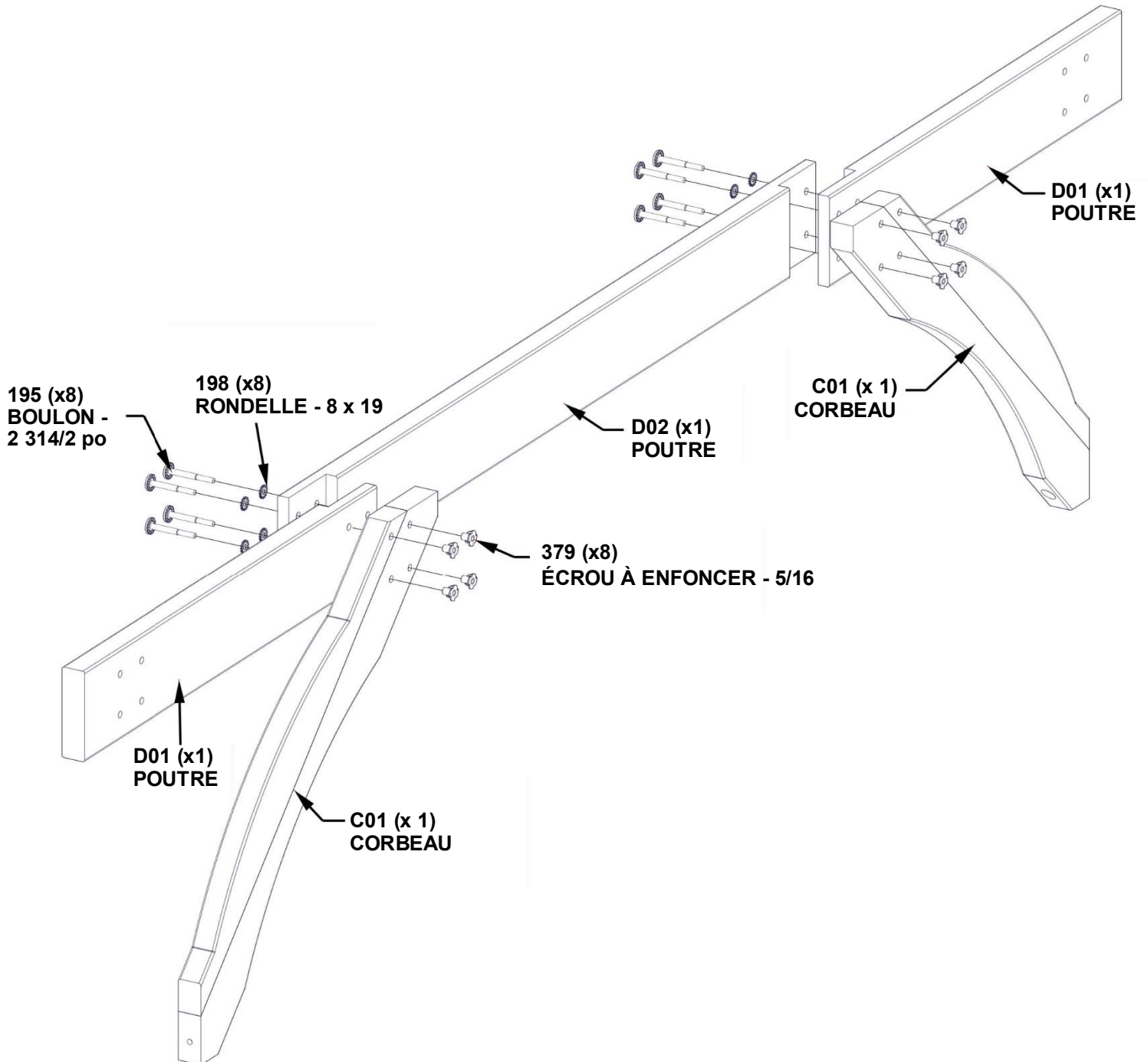
D01 POUTRE - W4L16778  
(x2) 1 7/16 po x 5 1/4 po x 30 15/16 po (36x134x786)

Qté.	NUMÉRO D'ARTICLE	DESCRIPTION
8	H100195	BOULON WH 5/16 x 2 3/4 BLK
8	H100198	RONDELLE DE SÉCURITÉ EXT 8 X 19 BLK
8	H100379	ÉCROU À ENFONCER - 5/16 PO BLK

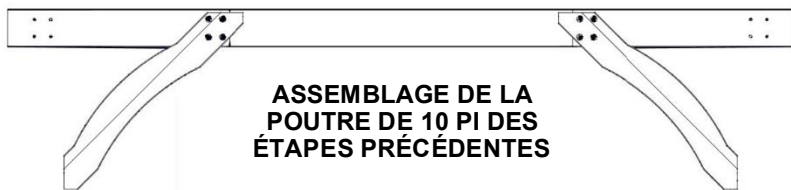


C01 CORBEAU - W2A03198  
(x2) 1 7/16 po x 6 7/16 po x 36 1/4 po (36x163x893)

**INSÉREZ LES ÉCROUS À ENFONCER D'ABORD**



## ÉTAPE 3 - ASSEMBLAGE DE LA POUTRE DE 10 PI

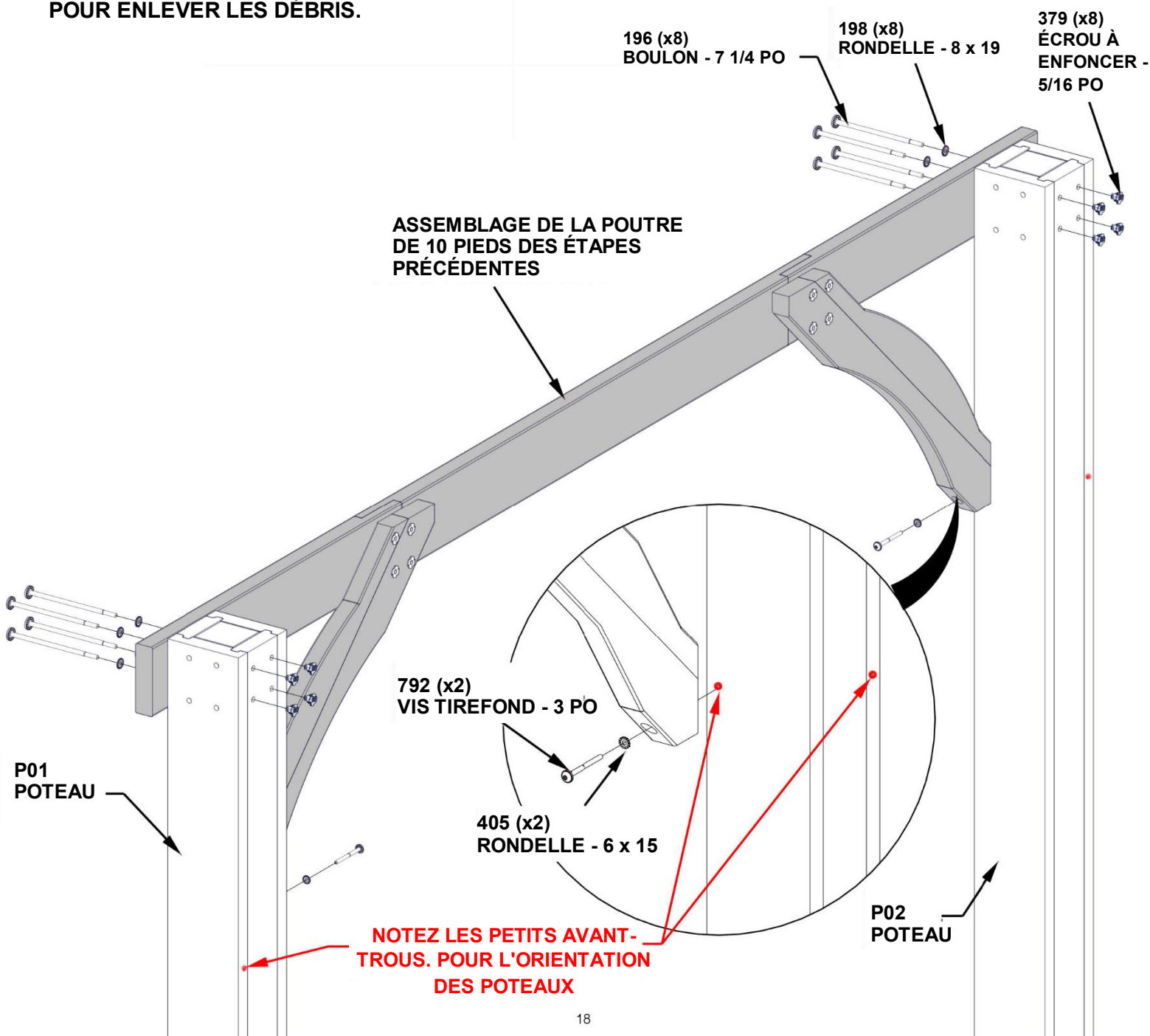


Qté.	NUMÉRO D'ARTICLE	DESCRIPTION
8	H100196	BOULON WH 5/16 x 7 1/4 BLK
8	H100198	RONDELLE DE SÉCURITÉ EXT 8 X 19 BLK
8	H100379	ÉCROU À ENFONCER - 5/16 PO BLK
2	H100405	RONDELLE DE SÉCURITÉ EXT 6 X 15 BLK
2	H100792	VIS TIREFOND WH 1/4 x 3 BLK

### INSÉREZ LES ÉCROUS À ENFONCER D'ABORD

#### CONSEILS :

- POUR ÉVITER DE FENDRE LE BOIS, ASSUREZ-VOUS QUE LES VIS TIREFOND ENTRENT DANS LES AVANT-TROUS.
- DE LA POUSSIÈRE DE SCIE PEUT S'ACCUMULER DANS LES TROUS DE BOULONS. SI VOUS RENCONTREZ DES DIFFICULTÉS POUR INSTALLER LES BOULONS, UTILISEZ UN LONG TOURNEVIS POUR ENLEVER LES DÉBRIS.



**RÉSERVEZ L'ASSEMBLAGE DE 10 PIEDS ET  
RÉPÉTEZ LES ÉTAPES 1 À 3**

# ÉTAPE 4 - ASSEMBLAGE DE POUTRE DE 12 PI



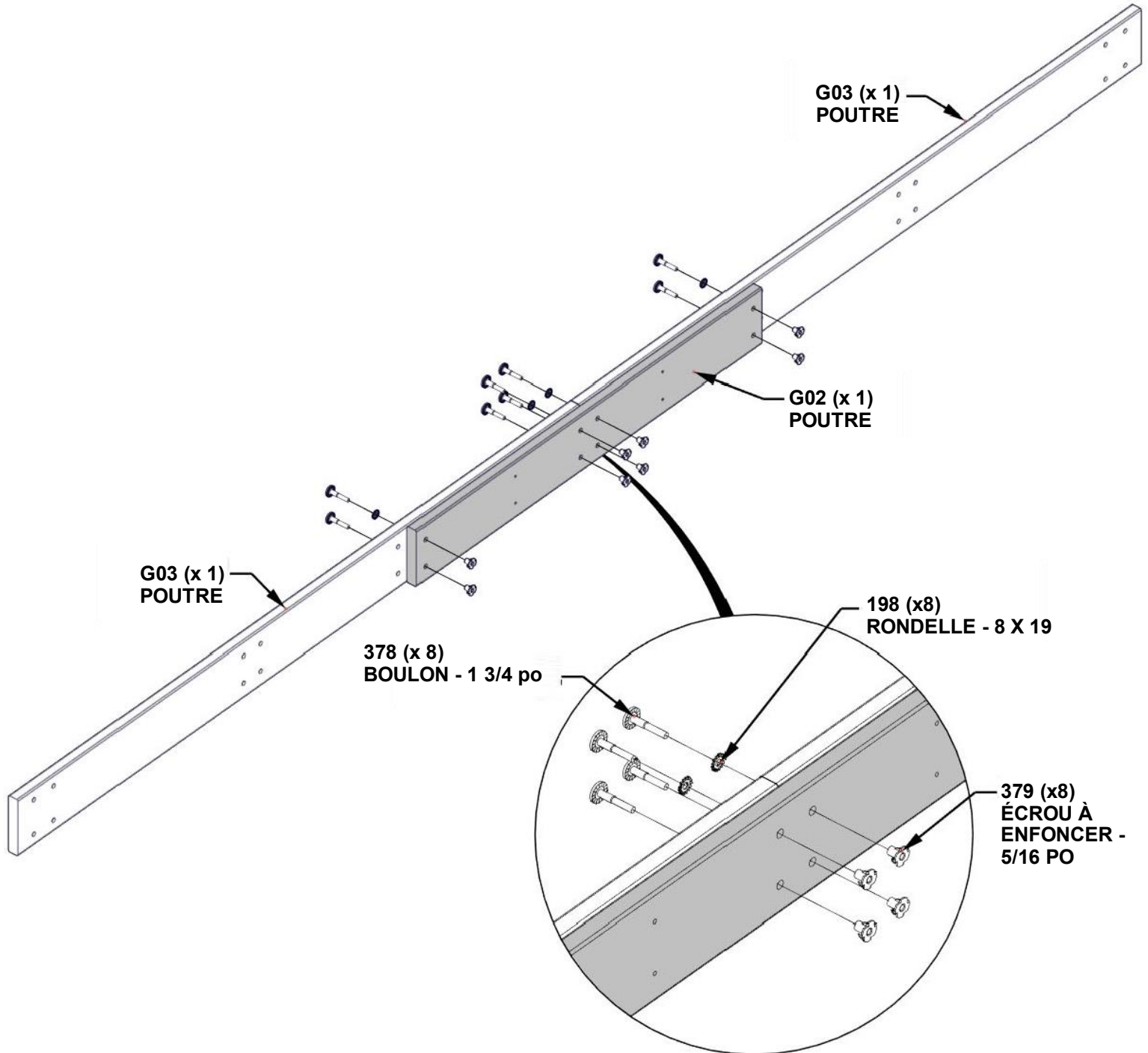
G03 POUTRE - W4L16777  
(x2) 15/16 po x 5 1/4 po x 65 po (24x134x1651)



G02 POUTRE - W4L16776  
(x1) 15/16 po x 5 1/4 po x 39 15/16 po (24x134x1014)

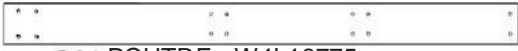
Qté.	NUMÉRO D'ARTICLE	DESCRIPTION
8	H100198	RONDELLE DE SÉCURITÉ EXT 8 X 19 BLK
8	H100378	BOULON WH 5/16 x 1 3/4 BLK
8	H100379	ÉCROU À ENFONCER 5/16 BLK

**INSÉREZ LES ÉCROUS À ENFONCER D'ABORD**



# ÉTAPE 5 - ASSEMBLAGE DE LA POUTRE DE 12 PIEDS

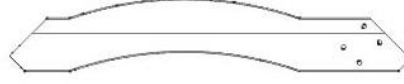
Qté.	NUMÉRO D'ARTICLE	DESCRIPTION
12	H100198	RONDELLE DE SÉCURITÉ EXT 8 X 19 BLK
4	H100378	BOULON WH 5/16 x 1 3/4 BLK
12	H100379	ÉCROU À ENFONCER 5/16 BLK
8	H100484	BOULON WH 5/16x3 1/4 BLK



G01 POUTRE - W4L16775  
(x2) 15/16 po x 5 1/4 po x 46 po (24x134x1146)

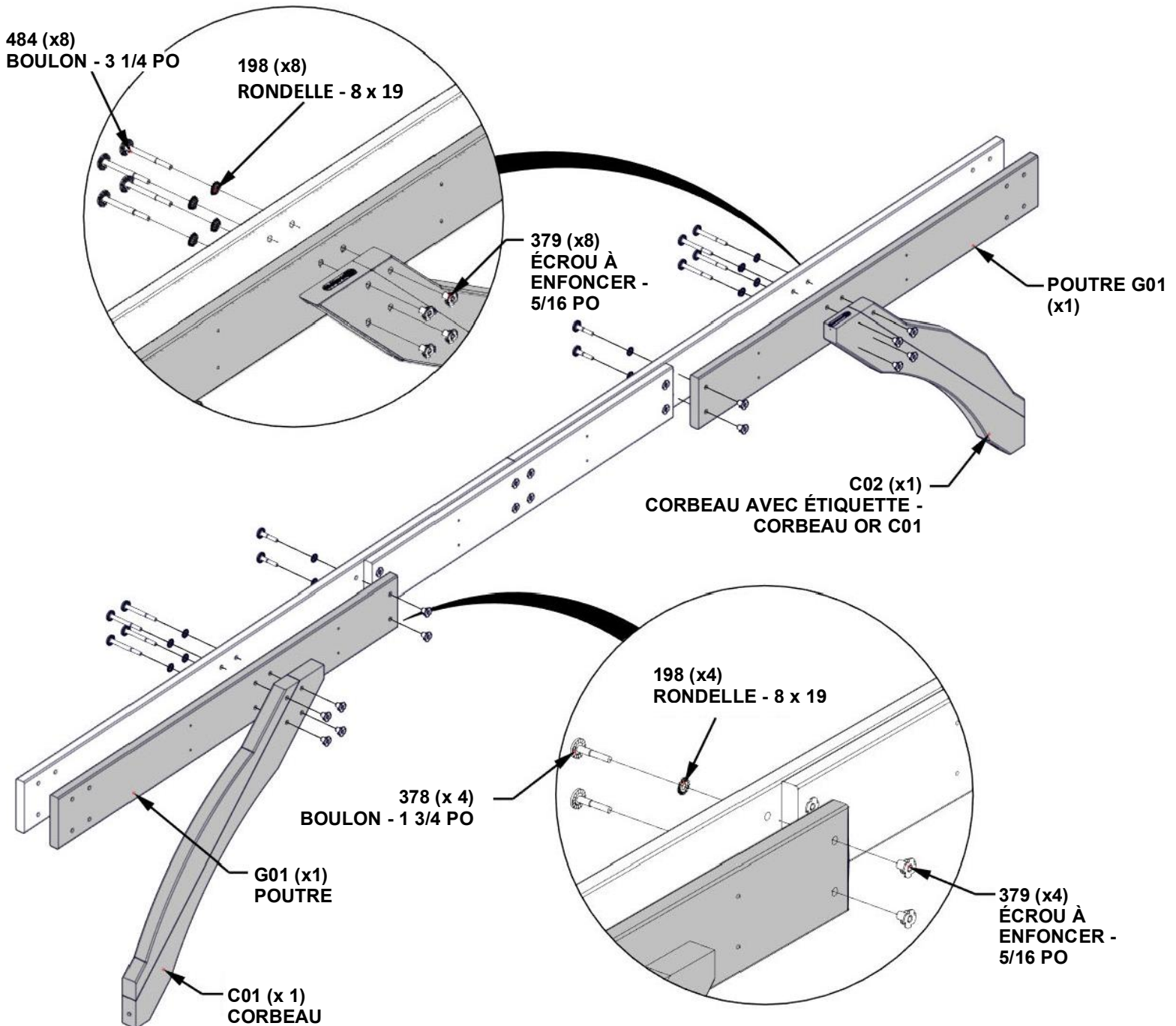


C01 CORBEAU - W2A03198  
(x1) 1 7/16 po x 6 7/16 po x 36 1/4 po (36x163x893)



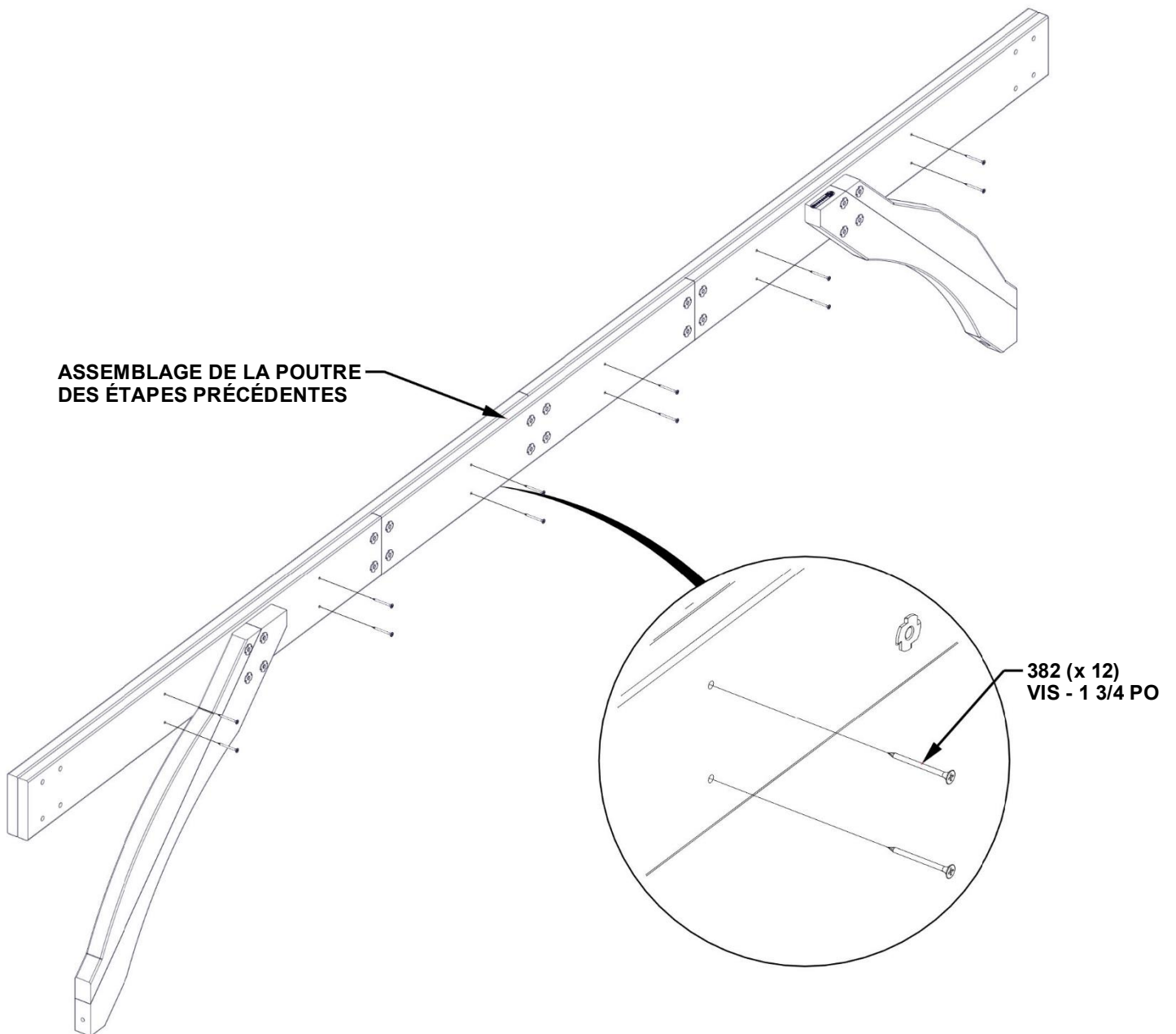
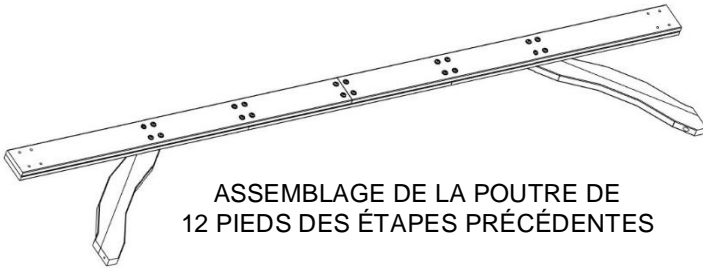
C02 CORBEAU AVEC ÉTIQUETTE - W2A03199  
(x1) 1 7/16 po x 6 7/16 po x 36 1/4 po (36x163x893)

**INSÉREZ LES ÉCROUS À ENFONCER D'ABORD  
LES CORBEAUX DOIVENT ÊTRE SERRÉS À LA MAIN UNIQUEMENT**

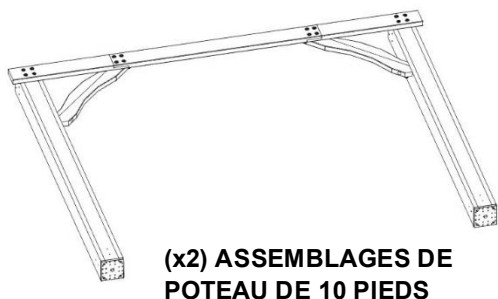


# ÉTAPE 6 - ASSEMBLAGE DE LA POUTRE DE 12 PI

Qté.	NUMÉRO D'ARTICLE	DESCRIPTION
12	H100382	VIS TÊTE PLATE CRUCIFORME PFH 8 x 1 3/4 BLK



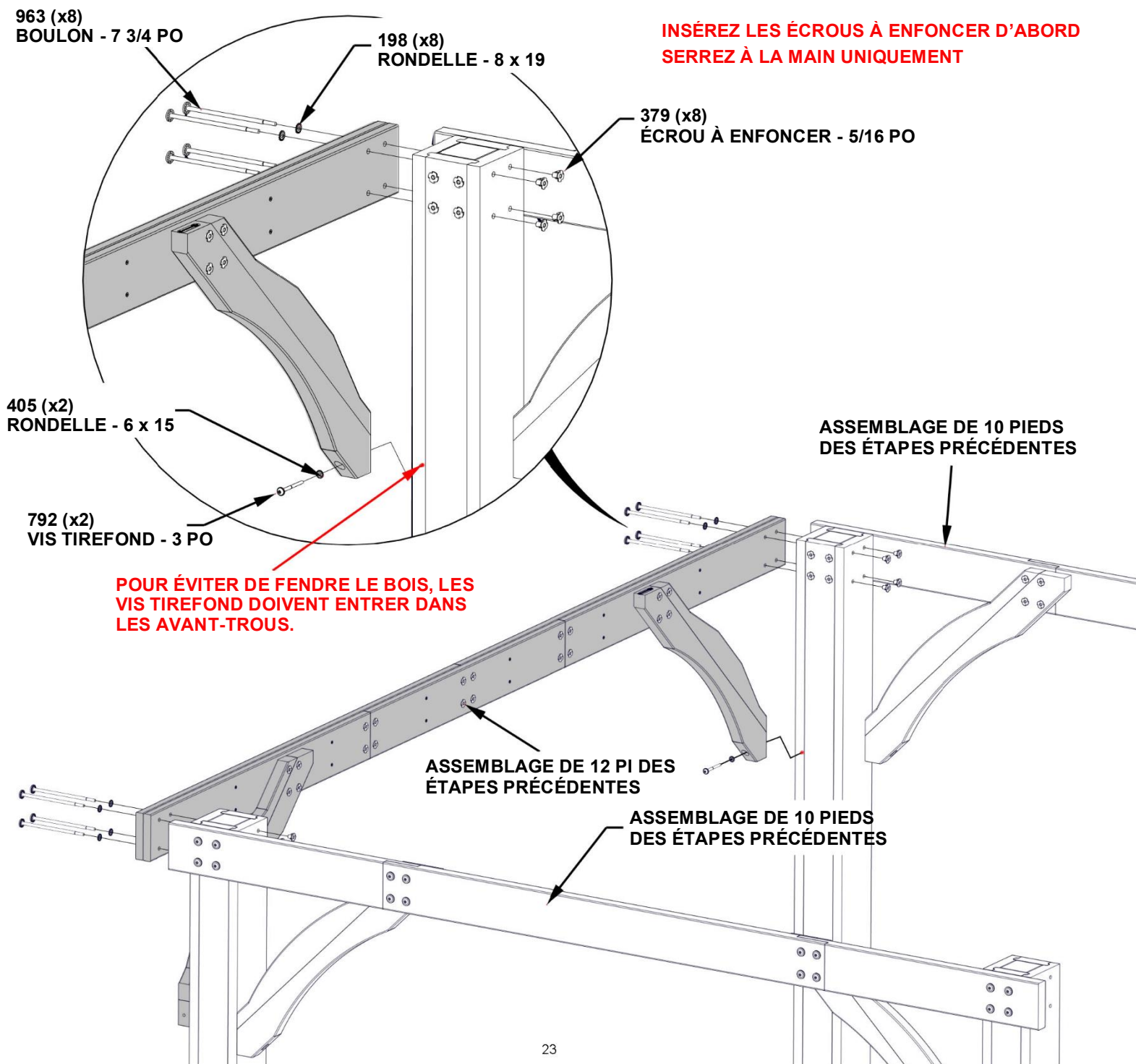
# ÉTAPE 7 - ASSEMBLAGE DE LA POUTRE DE 12 PI



Qté.	NUMÉRO D'ARTICLE	DESCRIPTION
8	H100198	RONDELLE DE SÉCURITÉ EXT 8 X 19 BLK
8	H100379	ÉCROU À ENFONCER 5/16 BLK
2	H100405	RONDELLE DE SÉCURITÉ EXT 6 X 15 BLK
2	H100792	VIS TIREFOND WH 1/4 x 3 BLK
8	H100963	BOULON WH 5/16 x 7 3/4 BLK

## CONSEILS :

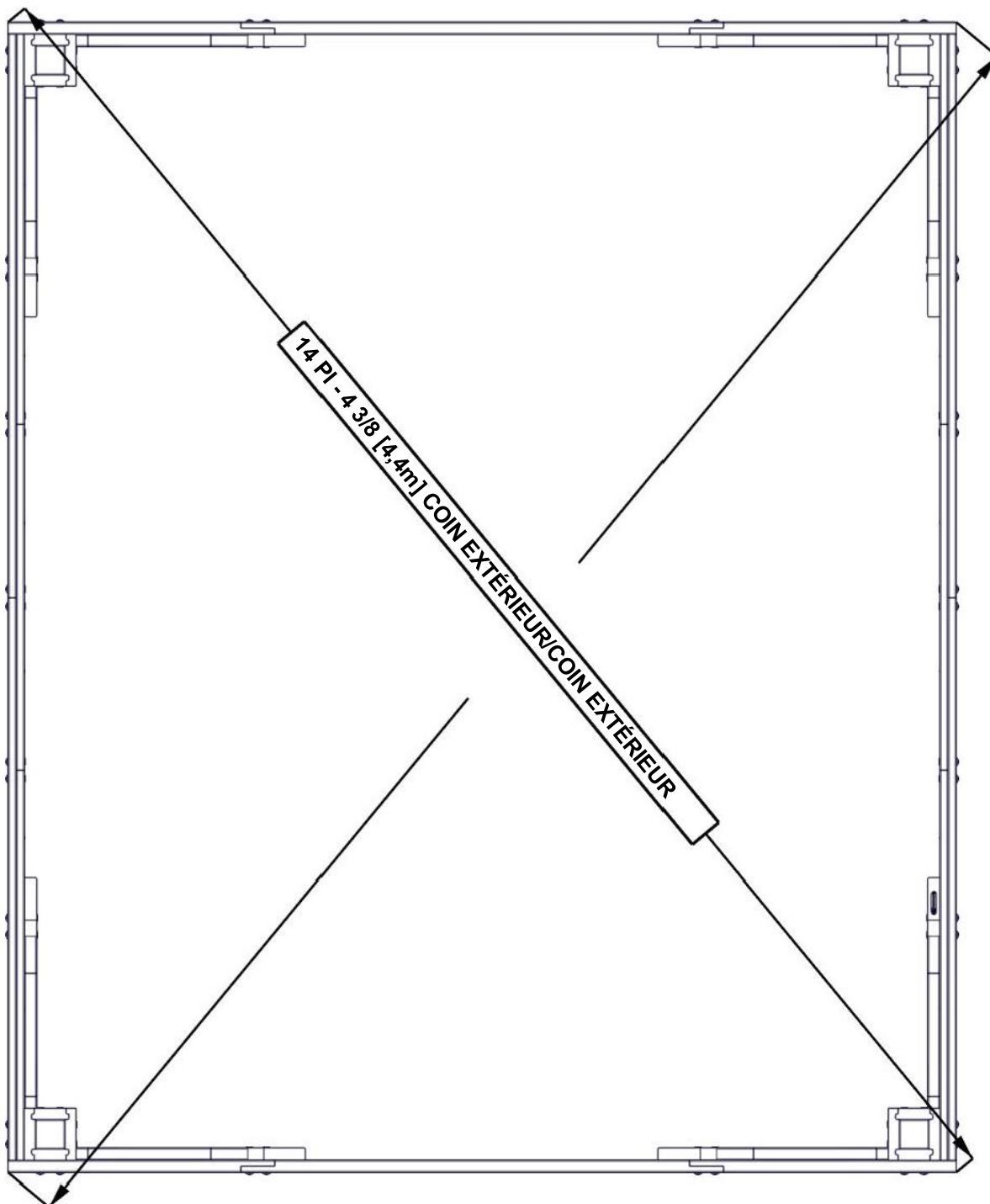
- TROIS PERSONNES SONT UTILES POUR CETTE ÉTAPE.
- DÉPLACEZ LES ASSEMBLAGES DE POTEAU DE 10 PIEDS À LEUR EMPLACEMENT FINAL AVEC UNE PERSONNE POUR SOUTENIR CHAQUE ASSEMBLAGE DROIT.
- AVEC L'AIDE D'UNE TROISIÈME PERSONNE, RACCORDEZ L'ASSEMBLAGE DE POUTRE DE 12 PIEDS AUX POTEAUX POUR



**RÉPÉTEZ LES ÉTAPES 4 À 7 POUR L'ASSEMBLAGE DE  
LA POUTRE DE 12 PI DU CÔTÉ OPPOSÉ**

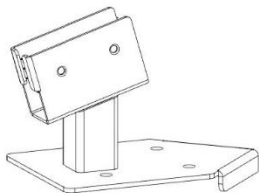
## ÉTAPE 8

**ESSENTIEL : METTEZ L'UNITÉ D'ÉQUERRE AVANT DE PASSER AUX ÉTAPES SUIVANTES. UNE FOIS À L'ÉQUERRE, SERREZ TOUTE LES PIÈCES DE QUINCAILLERIE.**



VUE DE DESSUS

# ÉTAPE 2 - ASSEMBLAGE DU SUPPORT DE TOIT



Qté.	NUMÉRO D'ARTICLE	DESCRIPTION
16	H100460	VIS TIREFOND WH 1/4 x 1 BLK

A4M01234 PATTE DE FIXATION DE POTEAU  
(x4)

**RÉPÉTEZ SUR LES QUATRE POTEAUX**

**NE SERREZ PAS TROP**

1234 (x1)  
ASSEMBLAGE DE PATTE  
DE FIXATION DE POTEAU

460 (x 4)  
VIS TIREFOND - 1 PO

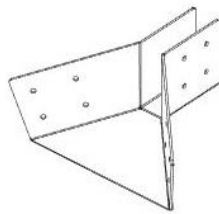
**ASSUREZ-VOUS QUE LES PATTES DE  
FIXATION DE POTEAU SONT  
AFFLEURANTES AVEC LE POTEAU  
AVANT DE FIXER LES VIS TIREFOND.**

## ÉTAPE 10 - ASSEMBLAGE DU SUPPORT DE TOIT

Qté.	NUMÉRO D'ARTICLE	DESCRIPTION
2	H100379	ÉCROU À ENFONCER 5/16 BLK
8	H100385	VIS TÊTE PLATE CRUCIFORME PFH 8 x 1 BLK

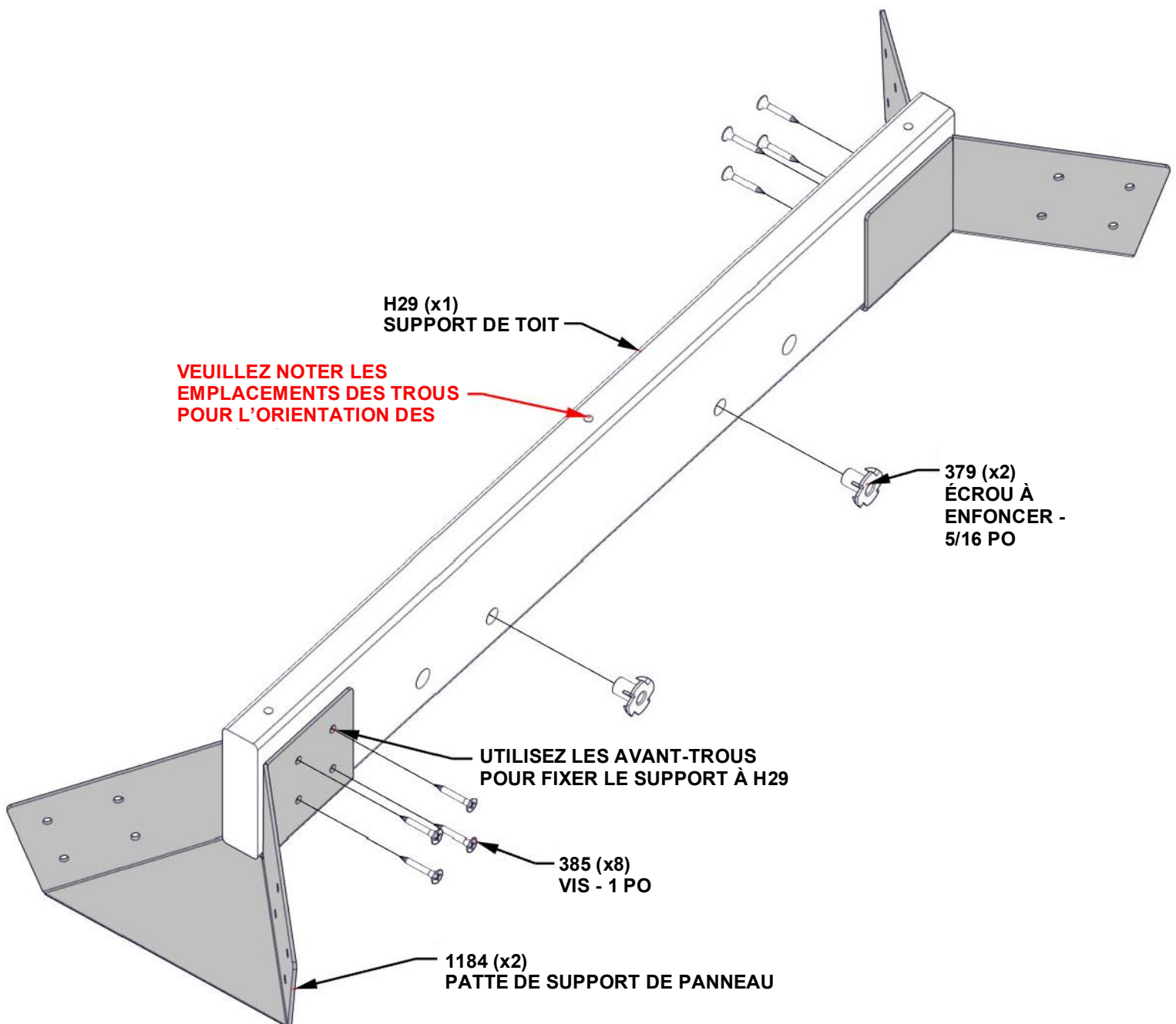


H29 SUPPORT DE TOIT - W4L15160  
(x1) 15/16 po x 3 3/8 po x 24 po (24x86x610)



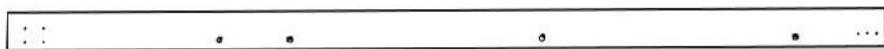
A4M01184  
(x2) PATTE DE SUPPORT DE PANNEAU

**INSÉREZ LES ÉCROUS À ENFONCER D'ABORD**



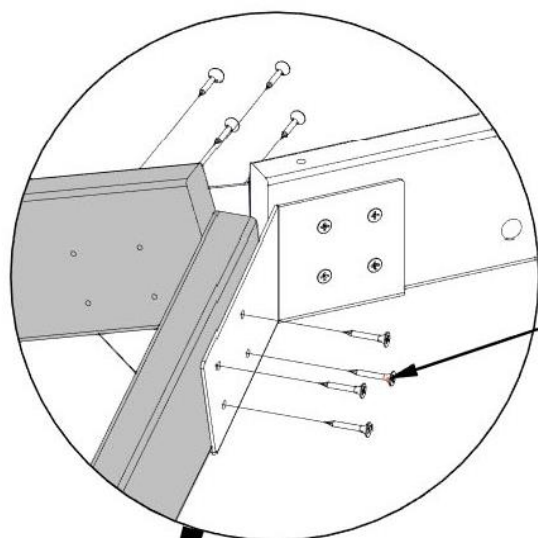
# ÉTAPE 11 - ASSEMBLAGE DU SUPPORT DE TOIT

Qté.	NUMÉRO D'ARTICLE	DESCRIPTION
4	H100379	ÉCROU À ENFONCER 5/16 BLK
16	H100385	VIS TÊTE PLATE CRUCIFORME PFH 8 x 1 BLK



H01 SUPPORT DE TOIT - W4L16781  
 (x4) 15/16 po x 3 3/8 po x 75 3/16 po (24x86x1909)

**INSÉREZ LES ÉCROUS À ENFONCER D'ABORD**



385 (x16)  
VIS - 1 po

H01 (x1)  
SUPPORT DE TOIT

379 (x 1)  
ÉCROU À ENFONCER - 5/16 PO

379 (x 1)  
ÉCROU À ENFONCER - 5/16 PO

SUPPORT DE TOIT DE L'ÉTAPE PRÉCÉDENTE

H01 (x1)  
SUPPORT DE TOIT

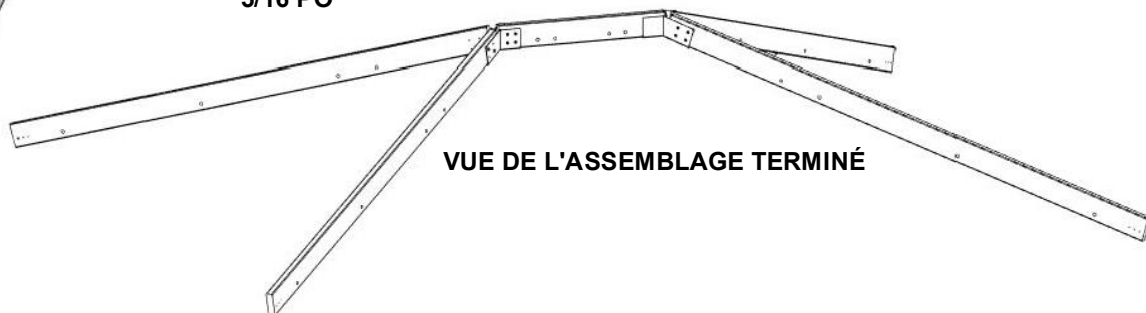
H01 (x1)  
SUPPORT DE TOIT

**VEUILLEZ NOTER LES TROUS POUR L'ORIENTATION DES PLANCHES**

H01 (x1)  
SUPPORT DE TOIT

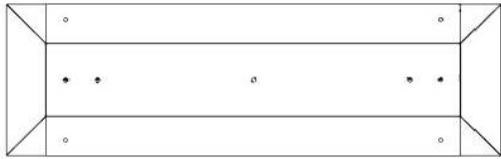
379 (x 1)  
ÉCROU À ENFONCER - 5/16 PO

379 (x 1)  
ÉCROU À ENFONCER - 5/16 PO



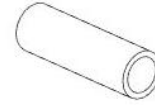
VUE DE L'ASSEMBLAGE TERMINÉ

## ÉTAPE 12 - ASSEMBLAGE DU SUPPORT DE TOIT



A4M02886  
(x1) FAITIÈRE DU SOMMET

Qté.	NUMÉRO D'ARTICLE	DESCRIPTION
3	H100792	VIS TIREFOND WH 1/4 x 3 BLK
3	H101034	RONDELLE RÉSIDANTE AUX INTEMPÉRIES

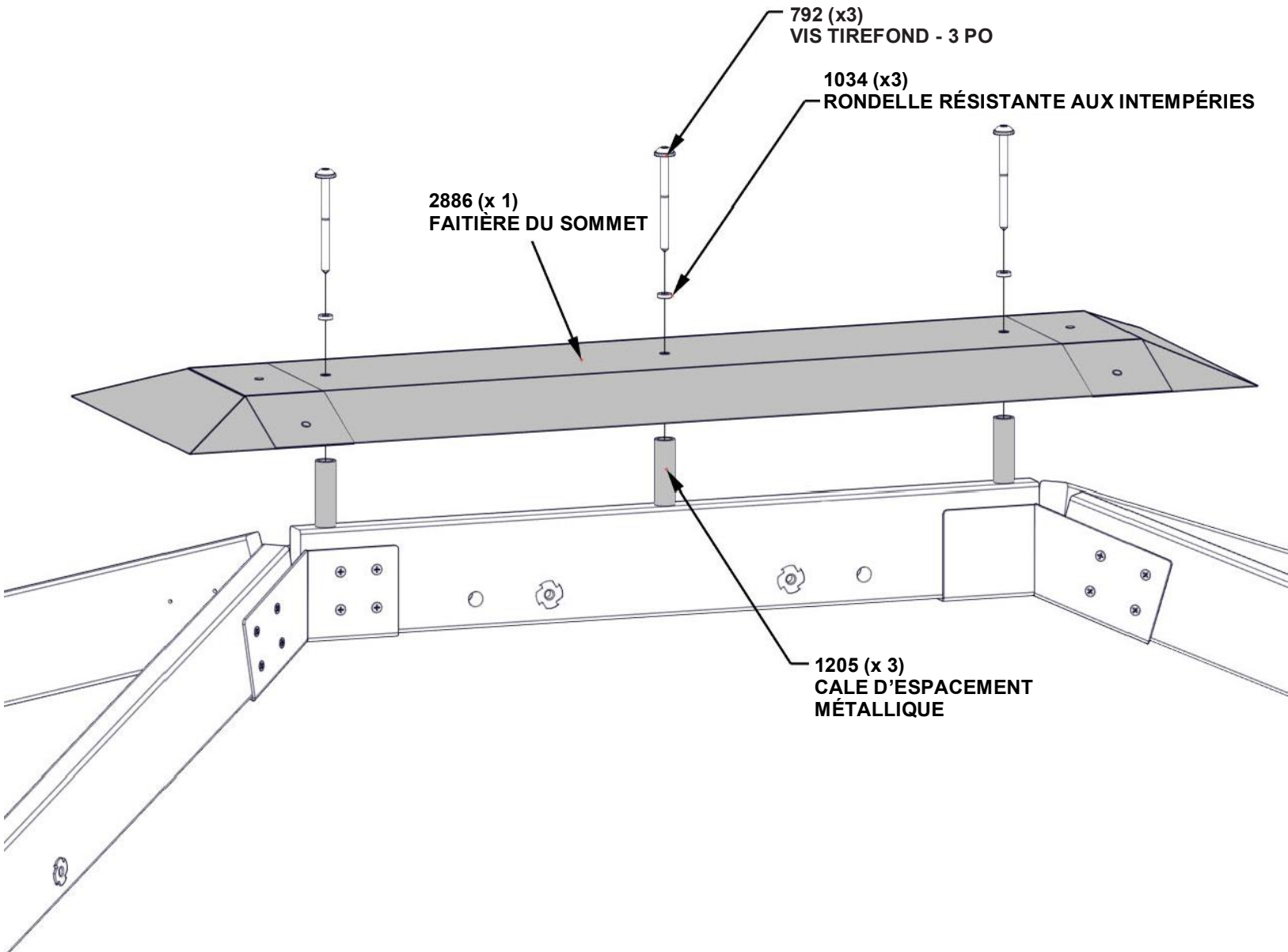


A4M01205  
(x3) CALE D'ESPACEMENT  
MÉTALLIQUE

### CONSEILS :

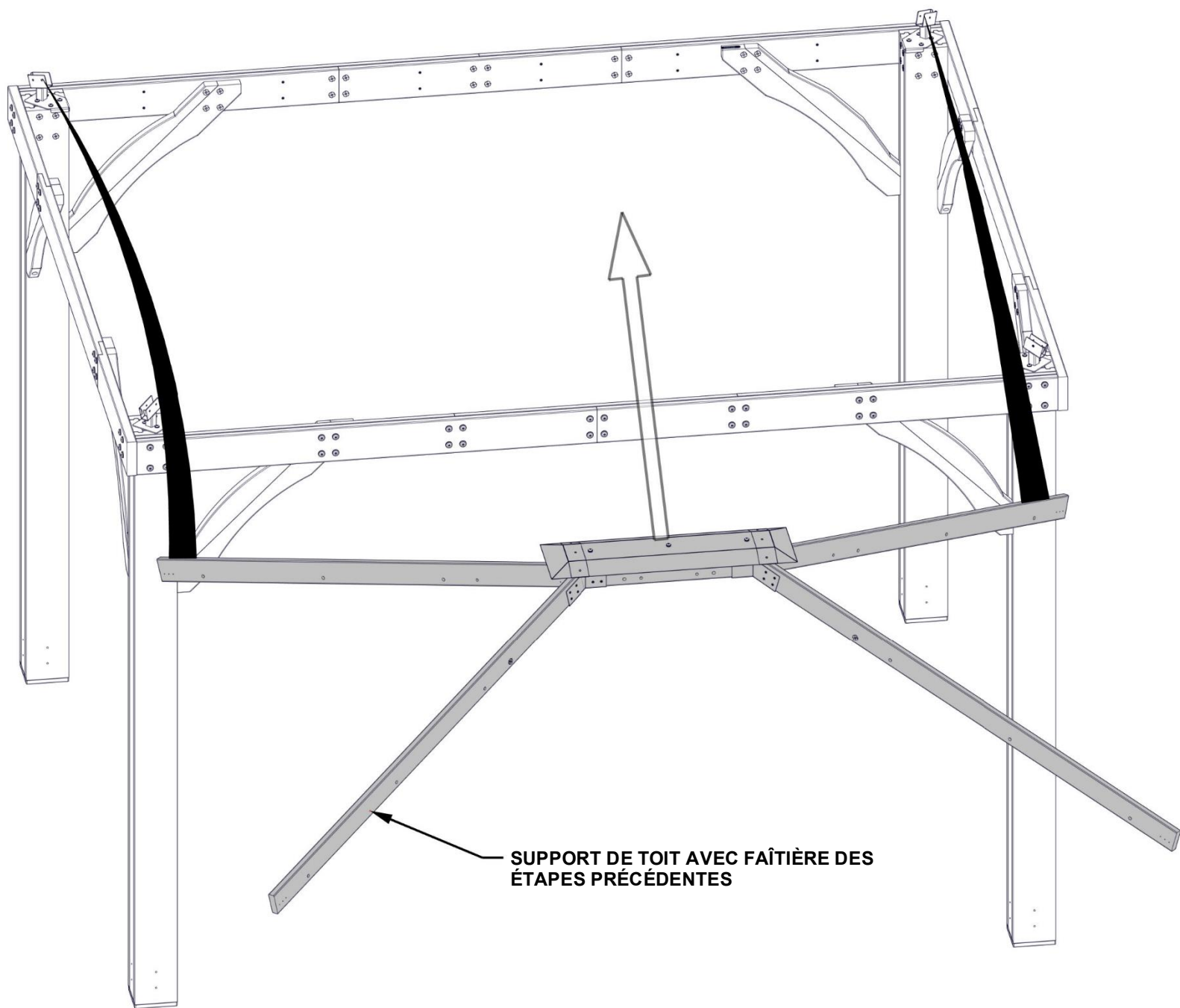
- RETIREZ LE FILM DE PROTECTION BLEU AVANT L'ASSEMBLAGE

**ATTENTION : LE PORT DE GANTS EST RECOMMANDÉ LORS DE LA MANIPULATION DES MORCEAUX DE TOIT EN ACIER**



## ÉTAPE 2 ASSEMBLAGE DU SUPPORT

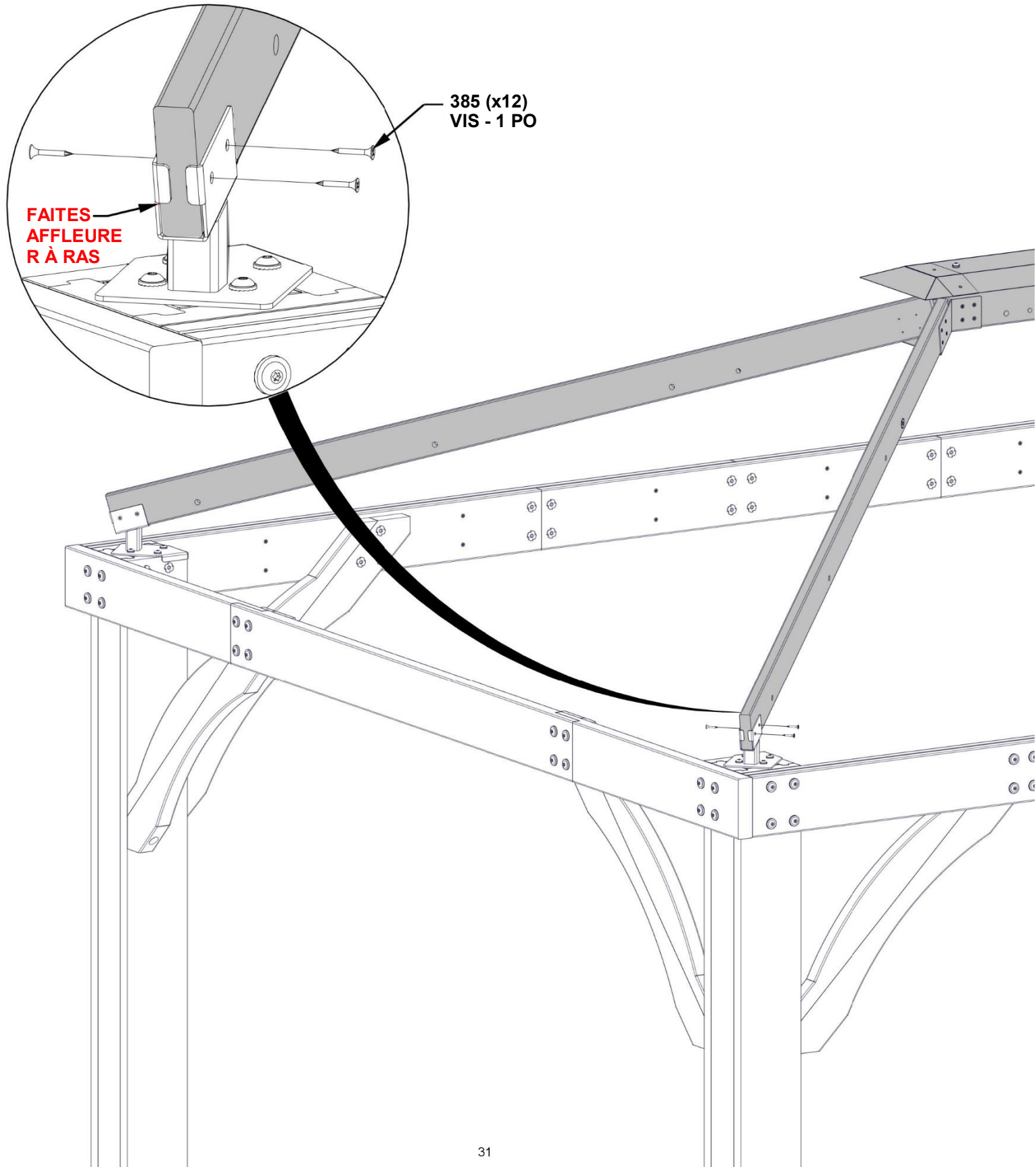
- TROIS PERSONNES SONT UTILES POUR CETTE ÉTAPE.
- PLACEZ UNE PERSONNE SUR UNE ÉCHELLE AU CENTRE DE LA BASE.
- SOULEVEZ LE TOIT SUR LE CÔTÉ DE 12 PIEDS ET INSÉREZ DANS LES PATTES DE FIXATION DE POTEAU EN COIN.



# ÉTAPE 2 ASSEMBLAGE DU SUPPORT DE TOIT

Qté.	NUMÉRO D'ARTICLE	DESCRIPTION
12	H100385	VIS TÊTE PLATE CRUCIFORME PFH 8 x 1 BLK

RÉPÉTEZ SUR TOUS LES POTEAUX

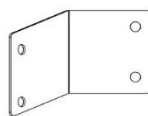


# ÉTAPE 15 - ASSEMBLAGE DU PANNEAU DE TOIT DE 12 PI

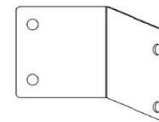
Qté.	NUMÉRO D'ARTICLE	DESCRIPTION
4	H100171	BOULON WH 1/4x1 BLK
4	H100398	ÉCROU À ENFONCER - 1/4 po BLK



H02 SOLIVE DE TOIT - W4L16782  
(x1) 15/16 po x 3 3/8po x 25 9/16 po (24x86x648)

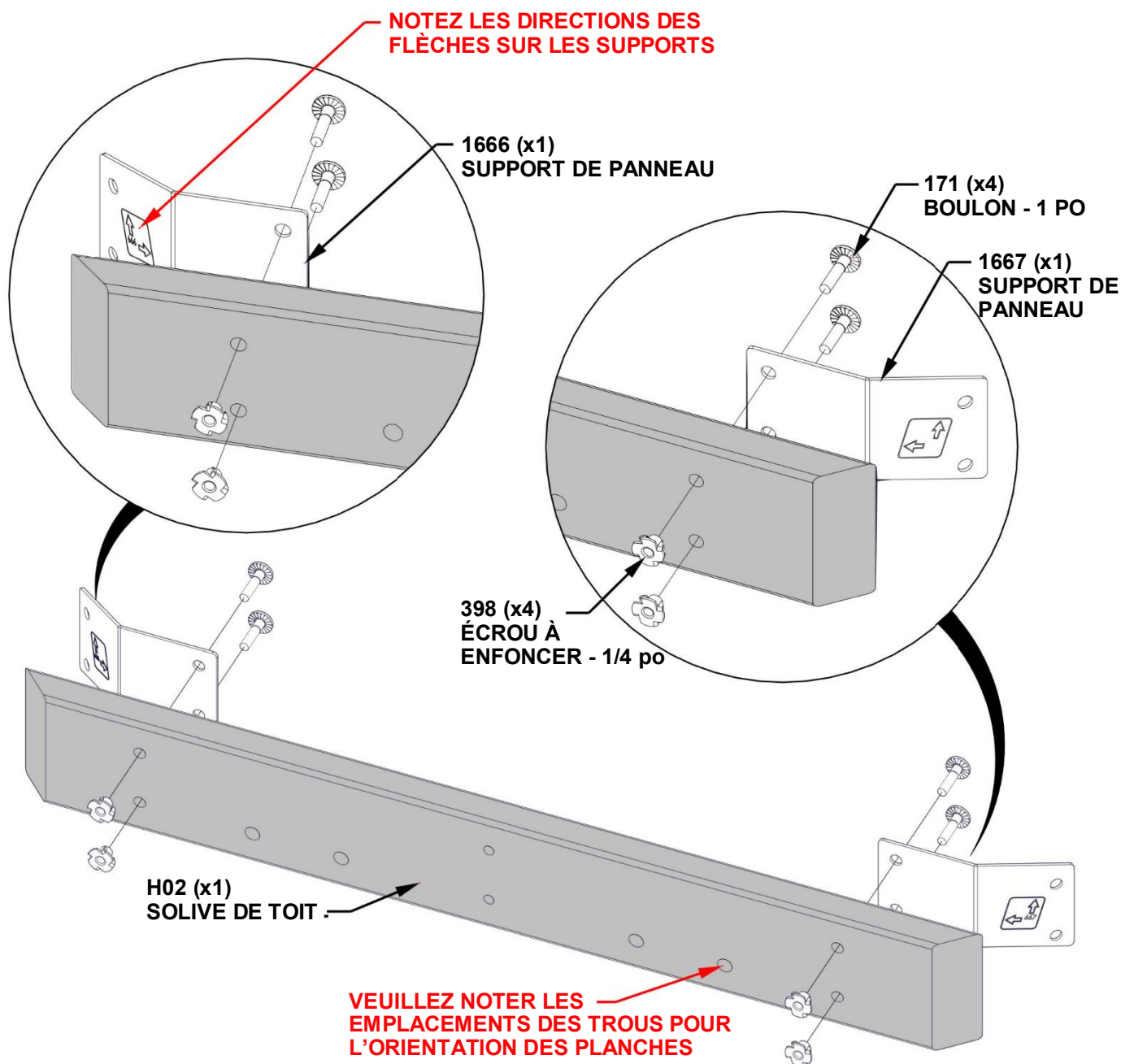


A4M01667 SUPPORT DE PANNEAU  
(x1)

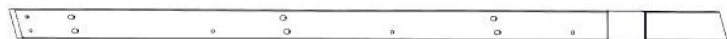


A4M01666 SUPPORT DE PANNEAU  
(x1)

**INSÉREZ LES ÉCROUS À ENFONCER D'ABORD.  
SERREZ UNIQUEMENT À LA MAIN**



## ÉTAPE 16 - ASSEMBLAGE DU PANNEAU DE TOIT DE 12 PI

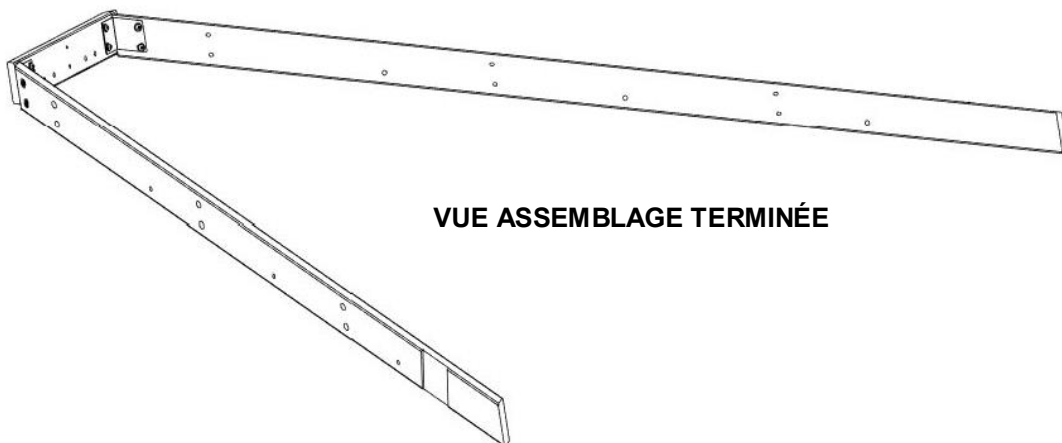


H03 SOLIVE DE TOIT - W4L16783  
(x1) 15/16 po x 3 3/8 po x 86 3/4 po (24x86x2203)

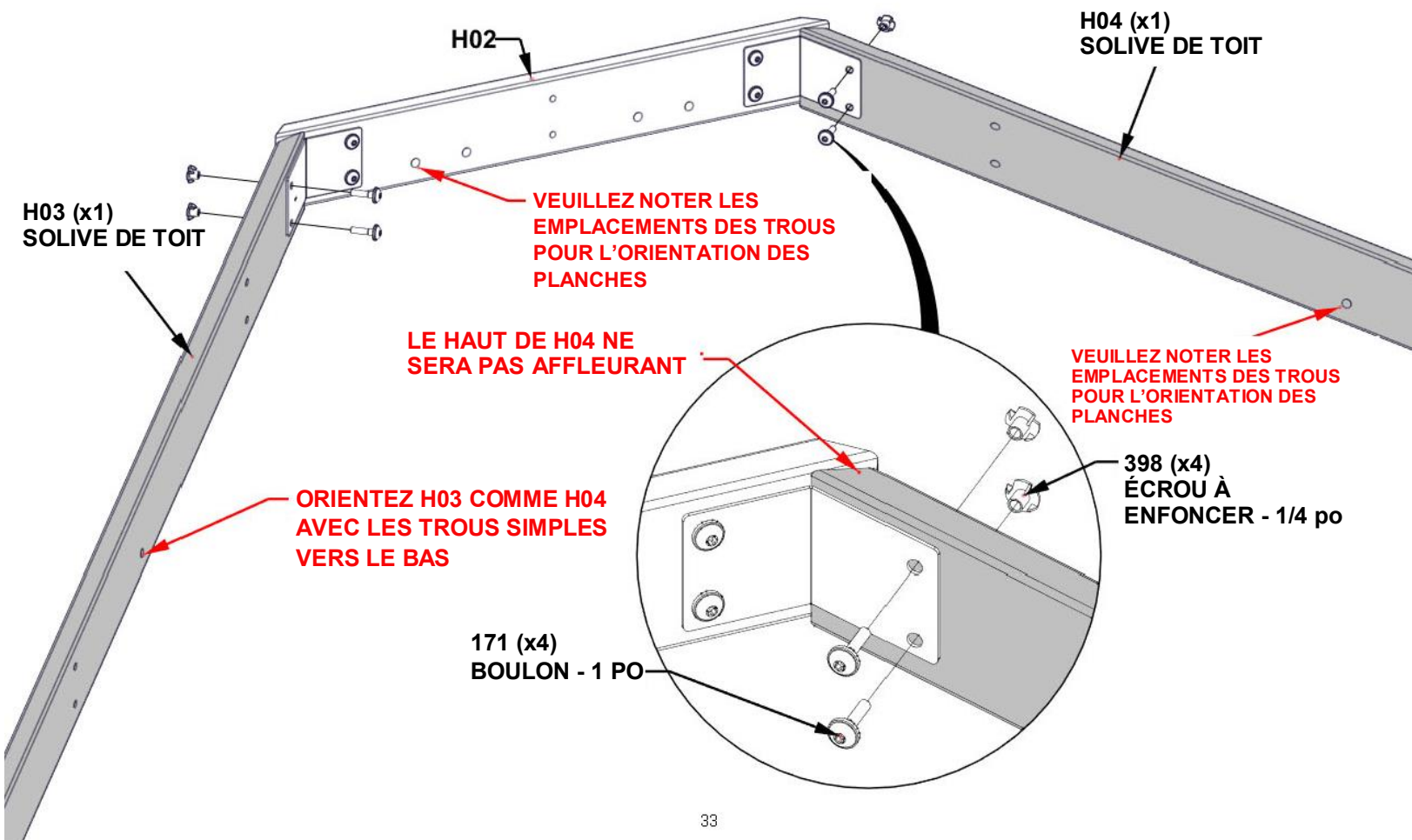


H04 SOLIVE DE TOIT - W4L16784  
(x1) 15/16 po x 3 3/8 po x 85 3/4 po (24x86x2203)

Qté.	NUMÉRO D'ARTICLE	DESCRIPTION
4	H100171	BOULON WH 1/4 x 1 BLK
4	H100398	ÉCROU À ENFONCER - 1/4 po BLK



VUE ASSEMBLAGE TERMINÉE



# ÉTAPE 17A - ASSEMBLAGE DU PANNEAU DE TOIT DE 12 PI

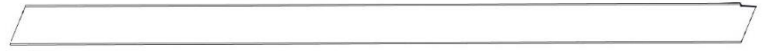


E03 CHEVRON - W4L16788  
(x1) 1 7/16 po x 3 3/8 po x 58 1/8 po (36x86x1477)

Qté.	NUMÉRO D'ARTICLE	DESCRIPTION
6	H101030	VIS CONFIRMAT 7 X 2 BLK

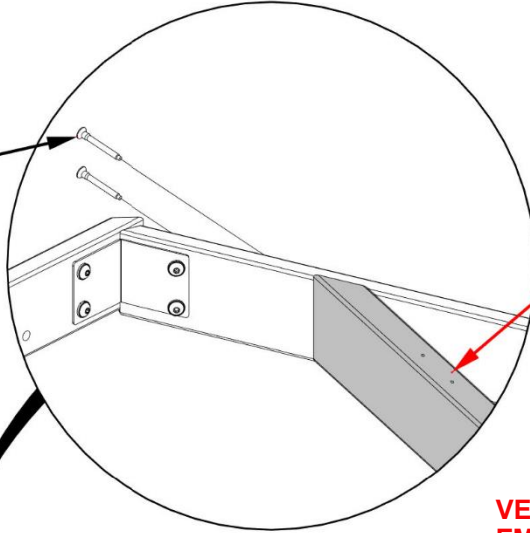


E05 CHEVRON - W4L16790  
(x1) 1 7/16 po x 3 3/8 po x 58 1/8 po (36x86x1477)



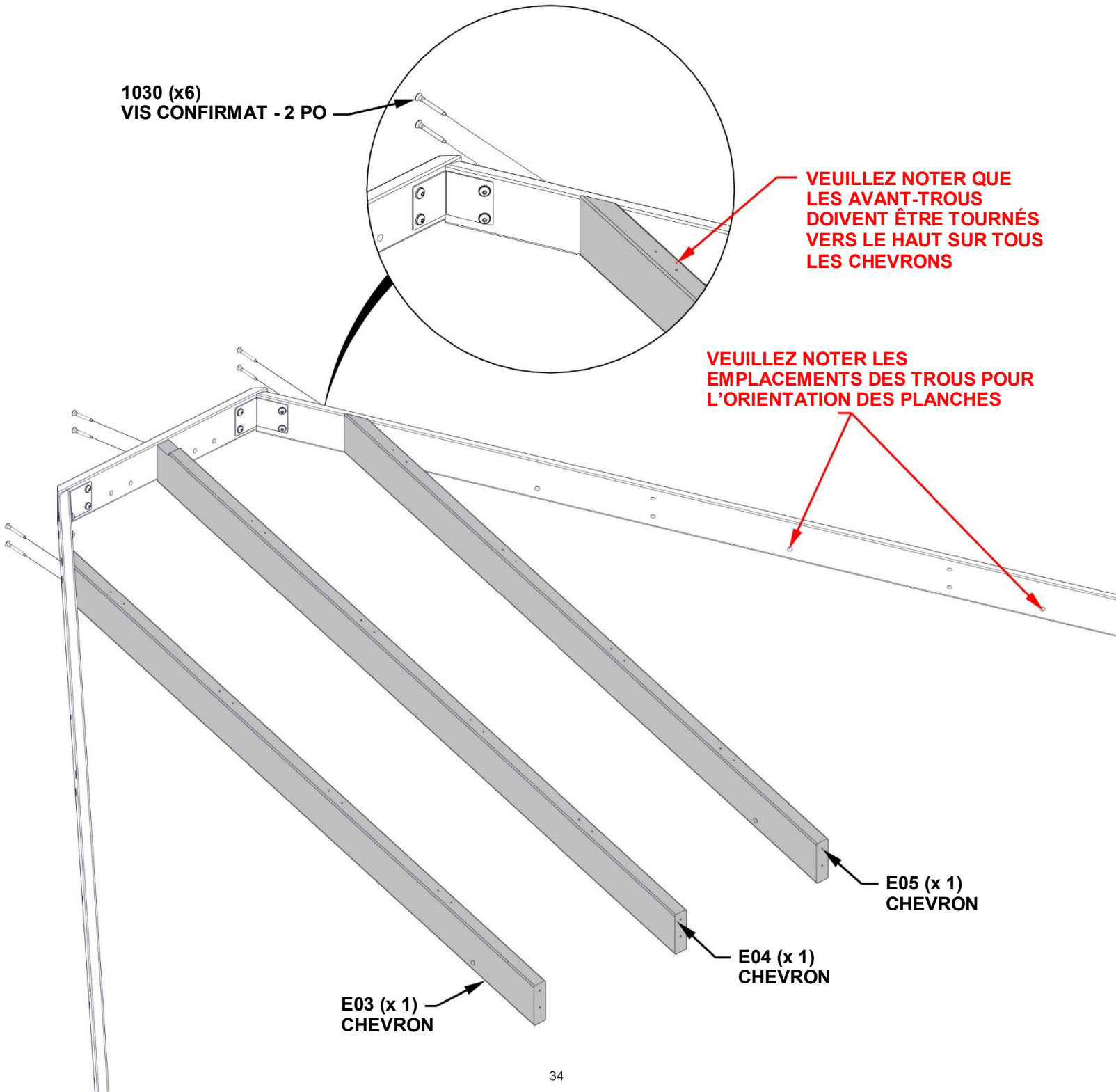
E04 CHEVRON - W4L16789  
(x1) 1 7/16 po x 3 3/8 po x 63 11/16 po (36x86x1617)

1030 (x6)  
VIS CONFIRMAT - 2 PO



**VEUILLEZ NOTER QUE  
LES AVANT-TROUS  
DOIVENT ÊTRE TOURNÉS  
VERS LE HAUT SUR TOUS  
LES CHEVRONS**

**VEUILLEZ NOTER LES  
EMPLACEMENTS DES TROUS POUR  
L'ORIENTATION DES PLANCHES**



# ÉTAPE 17B - ASSEMBLAGE DU PANNEAU DE TOIT DE 12 PI

Qté.	NUMÉRO D'ARTICLE	DESCRIPTION
8	H101030	VIS CONFIRMAT 7 X 2 BLK



E01 CHEVRON - W4L16786  
(x1) 1 7/16 po x 3 3/8 po x 20 13/16 po (36x86x528)



E02 CHEVRON - W4L16787  
(x1) 1 7/16 po x 3 3/8 po x 39 7/16 po (36x86x1002)

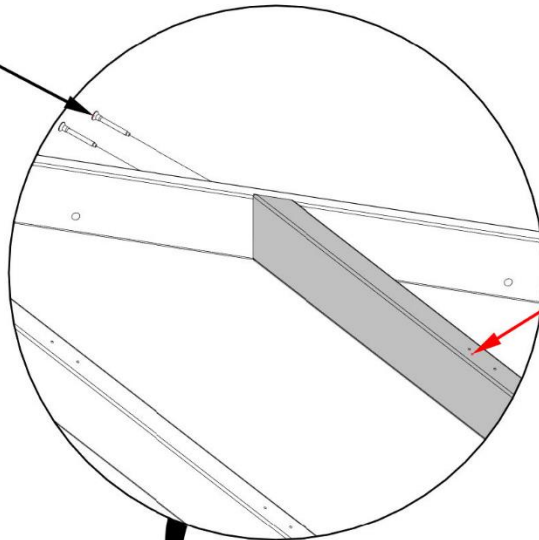


E06 CHEVRON - W4L16791  
(x1) 1 7/16 po x 3 3/8 po x 39 7/16 po (36x86x1002)



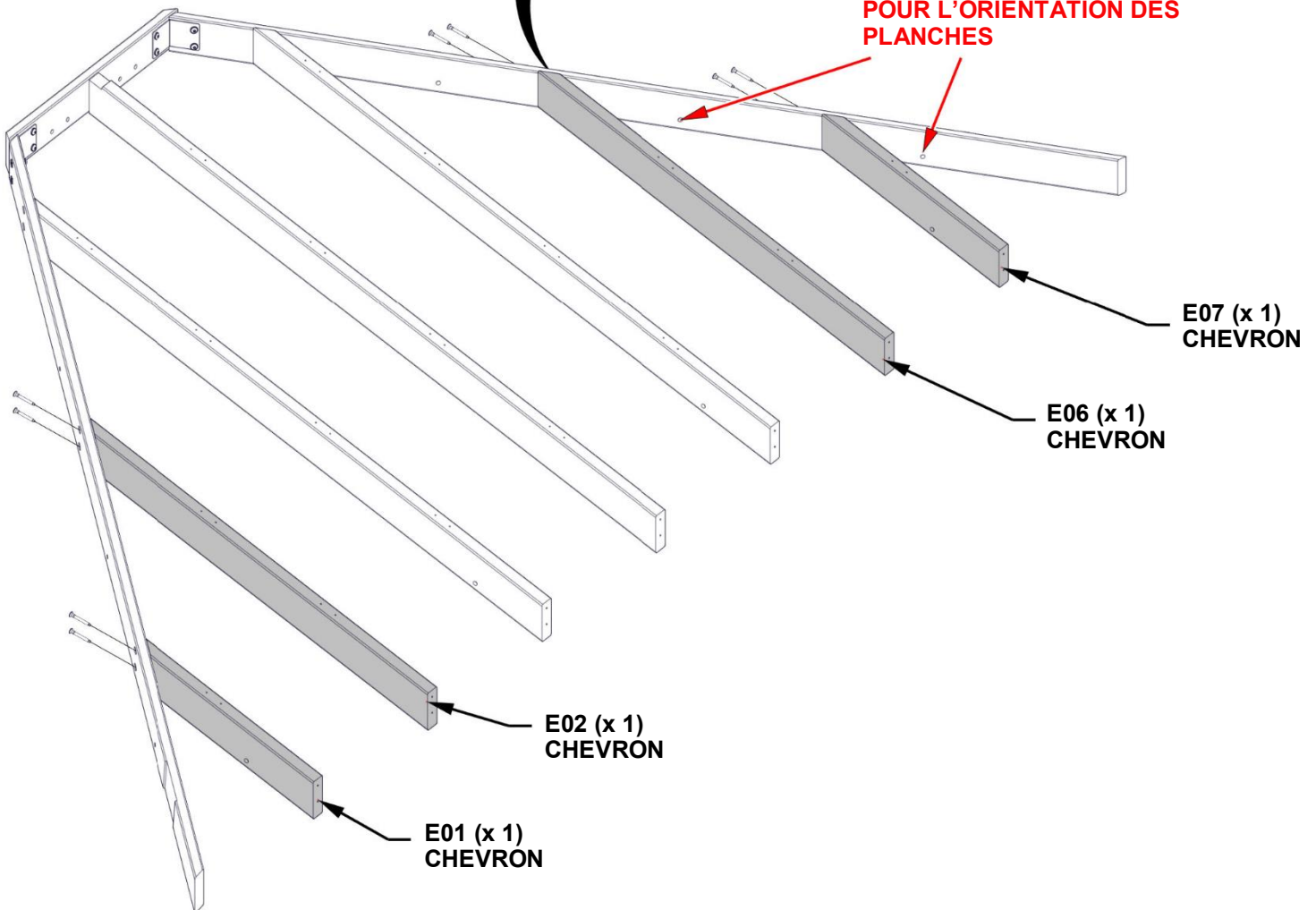
E07 CHEVRON - W4L16792  
(x1) 1 7/16 po x 3 3/8 po x 20 13/16 po (36x86x528)

030 (x8)  
VIS CONFIRMAT - 2 PO



**VEUILLEZ NOTER QUE LES AVANT-TROUS DOIVENT ÊTRE Tournés VERS LE HAUT SUR TOUS LES CHEVRONS**

**VEUILLEZ NOTER LES EMPLACEMENTS DES TROUS POUR L'ORIENTATION DES PLANCHES**



E07 (x 1)  
CHEVRON

E06 (x 1)  
CHEVRON

E02 (x 1)  
CHEVRON

E01 (x 1)  
CHEVRON

## ÉTAPE 18A - ASSEMBLAGE DE PANNEAU DE TOIT DE 12 PI

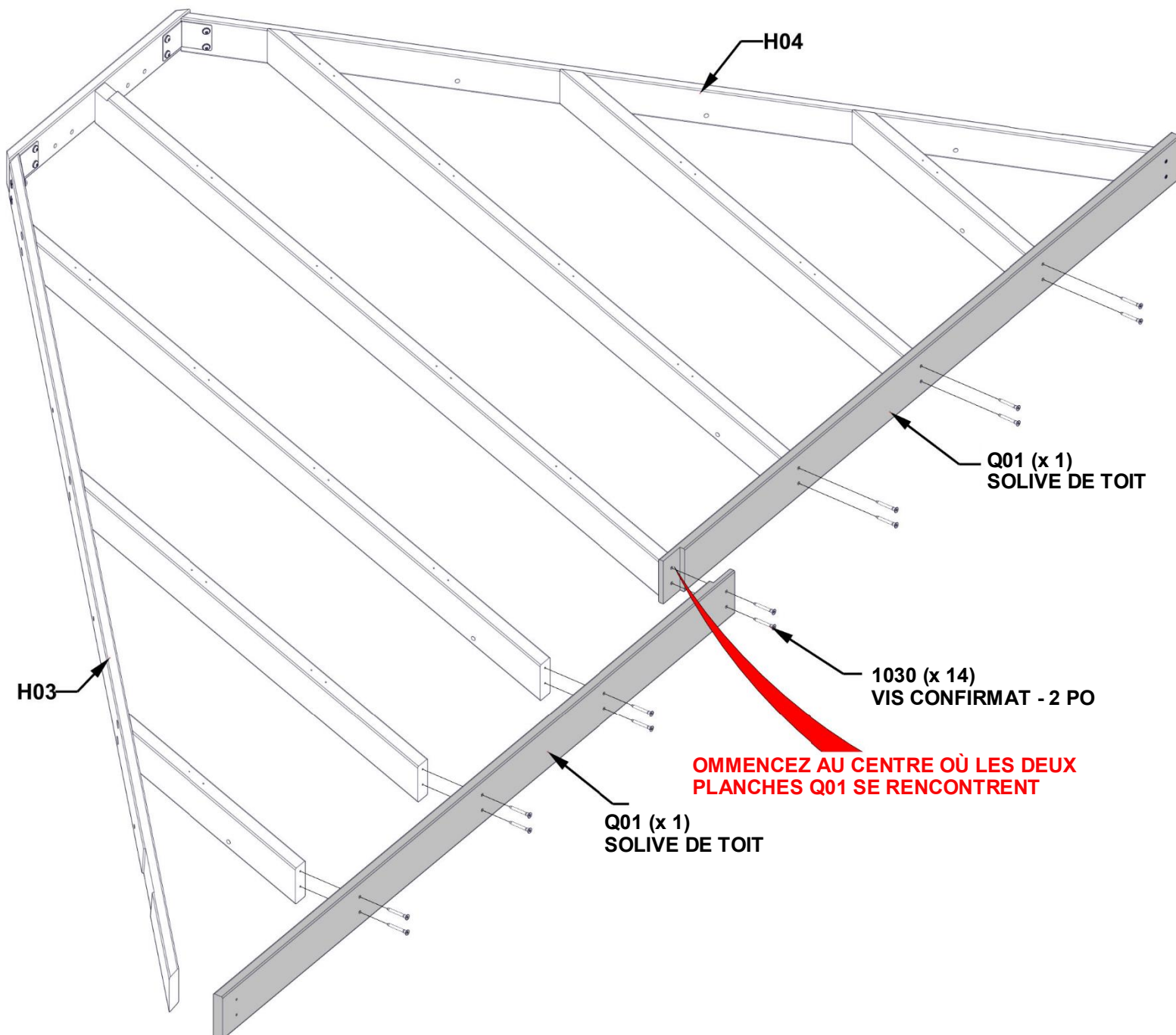
Qté.	NUMÉRO D'ARTICLE	DESCRIPTION
4	H100382	VIS TÊTE PLATE CRUCIFORME PFH 8 x 1 3/4 BLK
14	H101030	VIS CONFIRMAT 7 X 2 BLK



Q01 SOLIVE DE TOIT - W4L16785  
(x2) 15/16 po 4 7/16 po 72 1/4 po (24x112x1835)

### CONSEIL :

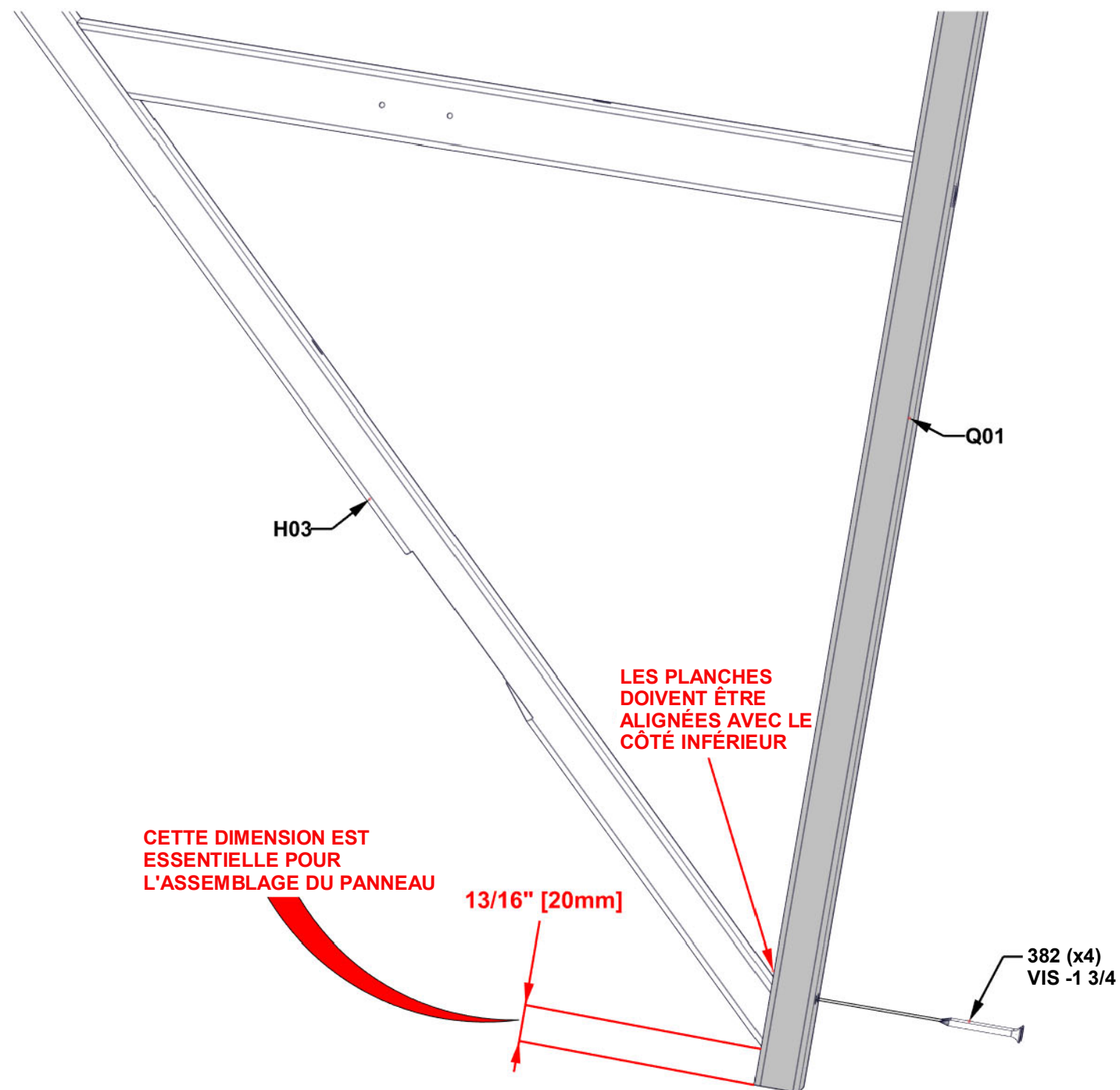
- LES CHEVRONS PEUVENT ÊTRE DESSERRÉS POUR FIXER Q01 À H03/H04



## ÉTAPE 18B - ASSEMBLAGE DU PANNEAU DE TOIT DE 12 PI

### CONSEILS :

- À L'AIDE DE LA PLANCHE Q01 COMME GUIDE ET UN FORET DE 1/8 PO, PERCEZ DES AVANT-TRous DANS LES PLANCHES H03 EN UTILISANT LA DIMENSION CI-DESSOUS.
- RÉPÉTEZ À L'EXTREMITÉ OPPOSÉE AVEC LA PLANCHE H04.



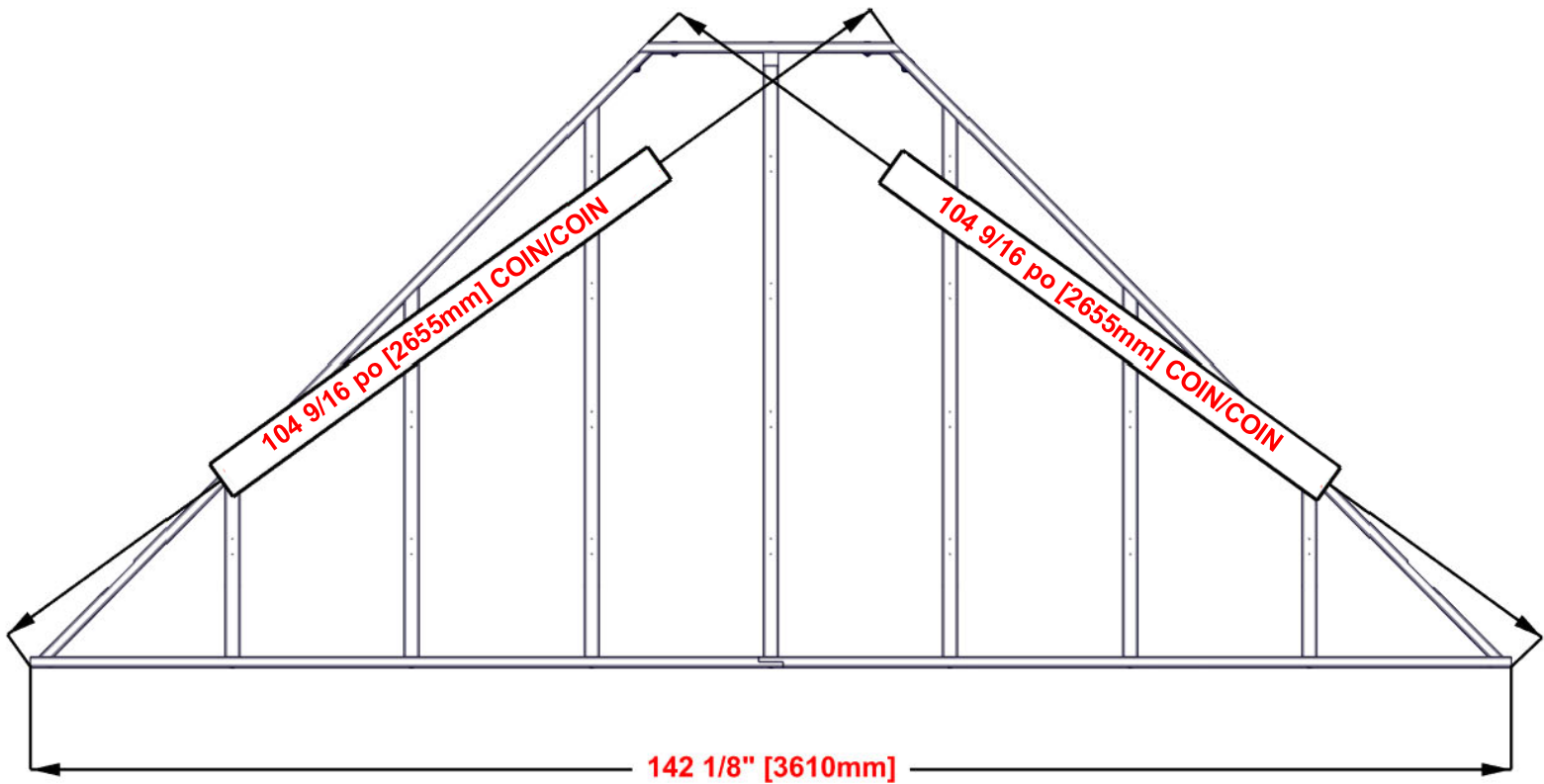
# ÉTAPE 18C - ASSEMBLAGE DU PANNEAU DE TOIT DE 12 PI

## CONSEIL :

- DESERRER LA QUINCAILLERIE POUR AJUSTER ET POUR ÉQUARRIR SI NÉCESSAIRE

## ESSENTIEL :

- METTEZ L'UNITÉ D'ÉQUERRE AVANT DE PASSER AUX ÉTAPES SUIVANTES.
- LES DIMENSIONS CI-DESSOUS SONT ESSENTIELLES POUR L'ASSEMBLAGE FINAL DU TOIT.
- LES MESURES DOIVENT ÊTRE À +/- 1/4 PO
- LES MESURES HORS TOLÉRANCE ENTRAÎNERONT L'IMPOSSIBILITÉ D'ASSEMBLER LE TOIT.
- SERREZ COMPLÈTEMENT TOUTES LES PIÈCES DE QUINCAILLERIE.



# ÉTAPE 19A - ASSEMBLAGE DE PANNEAU DE TOIT DE 12 PI

T01 PANNE - W4L16799  
(x1) 15/16 po x 1 5/16 po x 27 7/8 po (24x34x708)

Qté.	NUMÉRO D'ARTICLE	DESCRIPTION
22	H100391	VIS TÊTE PLATE PFH 8 x 2 BLK

H10 PANNE - W4L16798  
(x1) 15/16 po x 3 3/8 po x 51 1/8 po (24x86x1299)

H09 PANNE - W4L16797  
(x1) 15/16 po x 3 3/8 po x 75 1/4 po (24x86x1912)

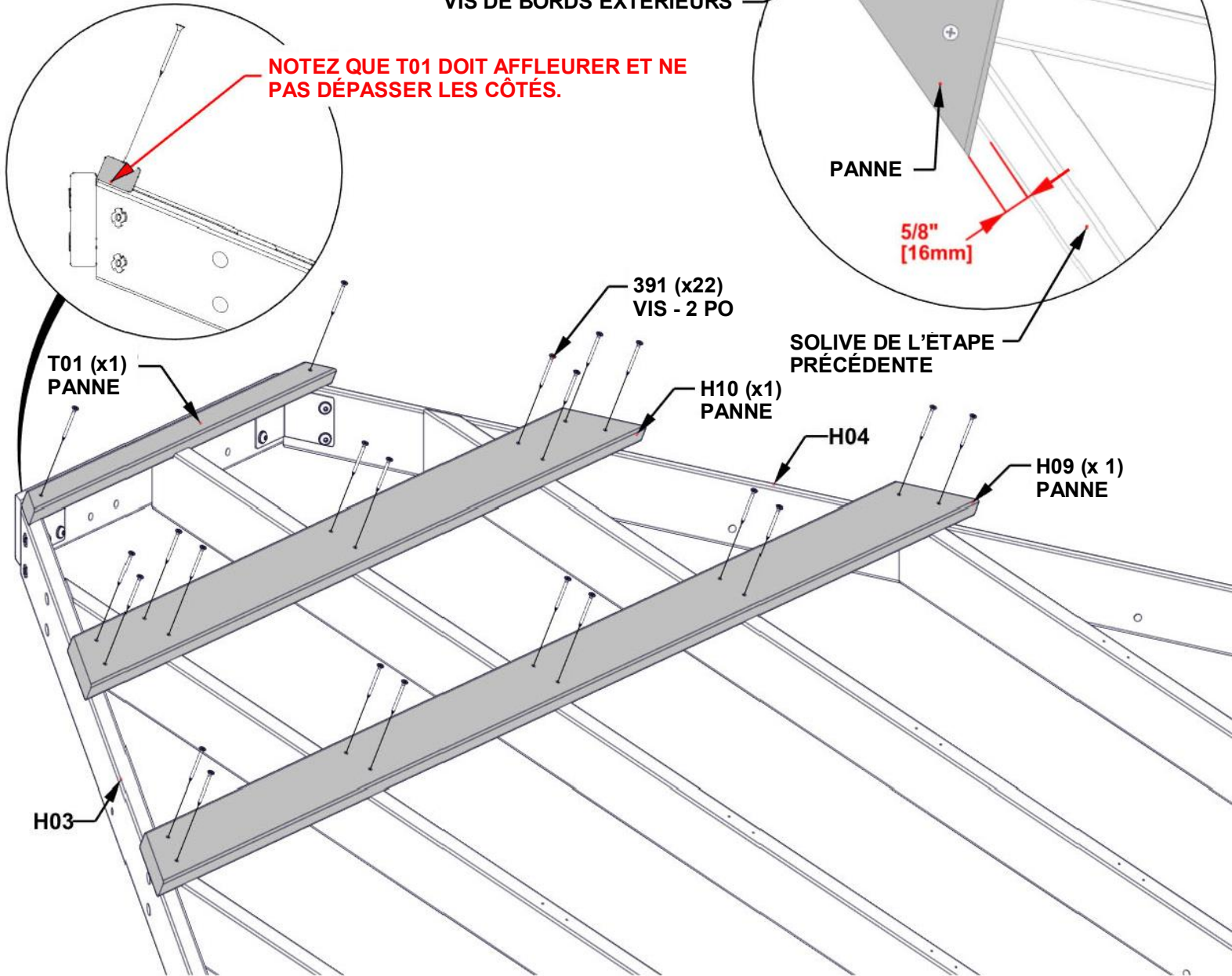
## CONSEILS :

- ALIGNEZ LES AVANT-TROUS DES PANNES AVEC LES AVANT-TROUS DES CHEVRONS.
- FIXEZ LES VIS DEPUIS LE CENTRE ET TRAVAILLEZ VERS L'EXTÉRIEUR
- LES PLANCHES H03 ET H04 N'ONT PAS D'AVANT-TROUS POUR LES PLANCHES DE BORD EXTÉRIEUR.
- À L'AIDE DES PANNES COMME GUIDE ET D'UN FORET DE 1/8 PO, PERCEZ DES AVANT-TROUS DANS LES PLANCHES H03/H04.

**SI LES PANNES DÉPASSENT DE PLUS DE 5/8 PO, RÉDUISÉZ À 5/8 PO**

VIS DE BORDS EXTÉRIEURS

**NOTEZ QUE T01 DOIT AFFLEURER ET NE PAS DÉPASSER LES CÔTÉS.**

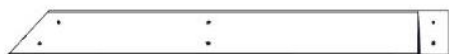


# ÉTAPE 19B - ASSEMBLAGE DU PANNEAU DE TOIT DE 12 PI

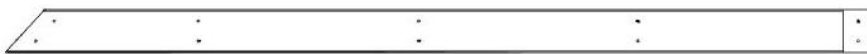


H07 PANNE - W4L16795  
(x1) 15/16 po x 3 3/8 po x 45 11/16 po (24x86x1160)

Qté.	NUMÉRO D'ARTICLE	DESCRIPTION
32	H100391	VIS TÊTE PLATE PFH 8 x 2 BLK



H06 PANNE - W4L16794  
(x1) 15/16 po x 3 3/8 po x 33 5/8 po (24x86x854)



H08 PANNE - W4L16796  
(x1) 15/16 po x 3 3/8 po x 68 1/8 po (24x86x1730)

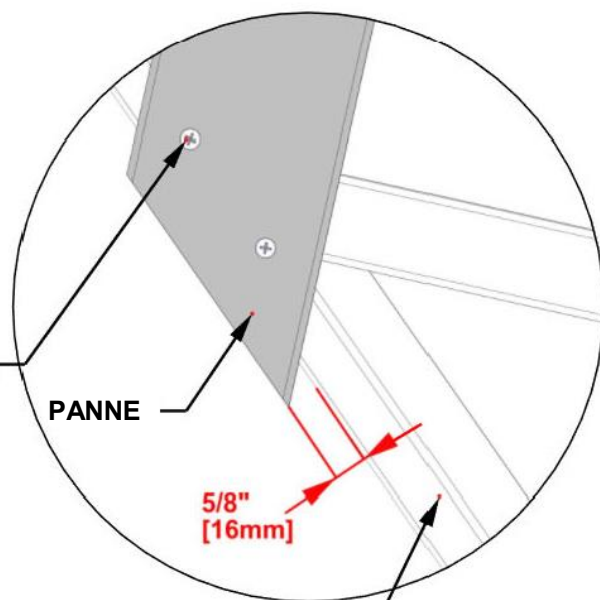


H05 PANNE - W4L16793  
(x1) 15/16 po x 3 3/8 po x 80 3/16 po (24x86x2036)

## CONSEILS :

- ALIGNER LES AVANT-TROUS DES PANNES AVEC LES AVANT-TROUS DES CHEVRONS
- FIXEZ LES VIS DEPUIS LE CENTRE ET TRAVAILLEZ VERS L'EXTÉRIEUR
- LES PLANCHES H03 ET H04 N'ONT PAS D'AVANT-TROUS POUR LES PANNES DE BORD EXTÉRIEUR.
- À L'AIDE DES PANNES COMME GUIDE ET D'UN FORET DE 1/8 PO, PERCEZ DES AVANT-TROUS DANS LES PLANCHES H03/H04.

**SI LES PANNES DÉPASSENT DE PLUS DE 5/8 PO, RÉDUISEZ À 5/8 PO**

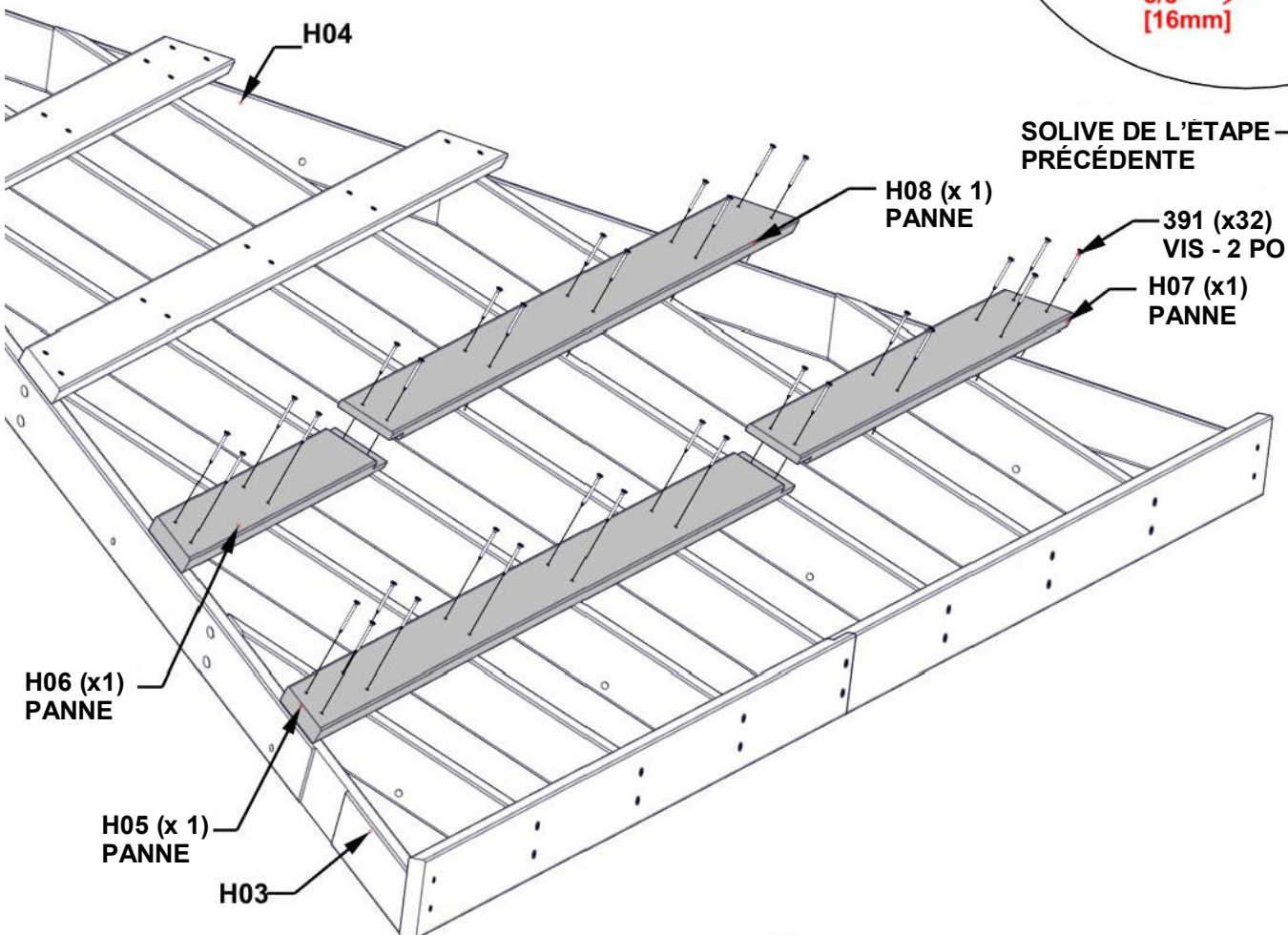


VIS DE BORDS EXTÉRIEURS

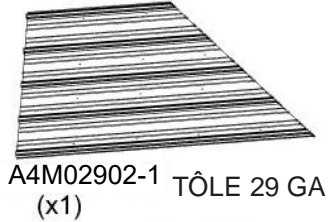
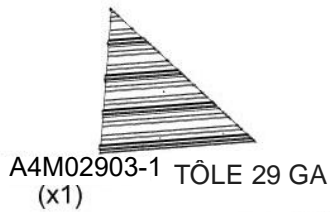
PANNE

5/8"  
[16mm]

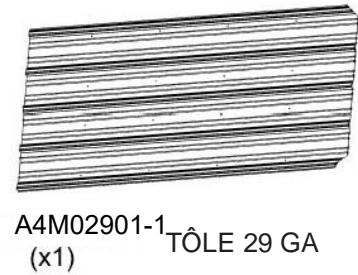
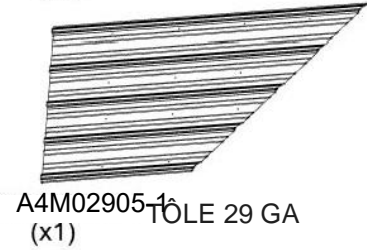
SOLIVE DE L'ÉTAPE PRÉCÉDENTE



# ÉTAPE 20 - ASSEMBLAGE DU PANNEAU DE TOIT DE 12 PI



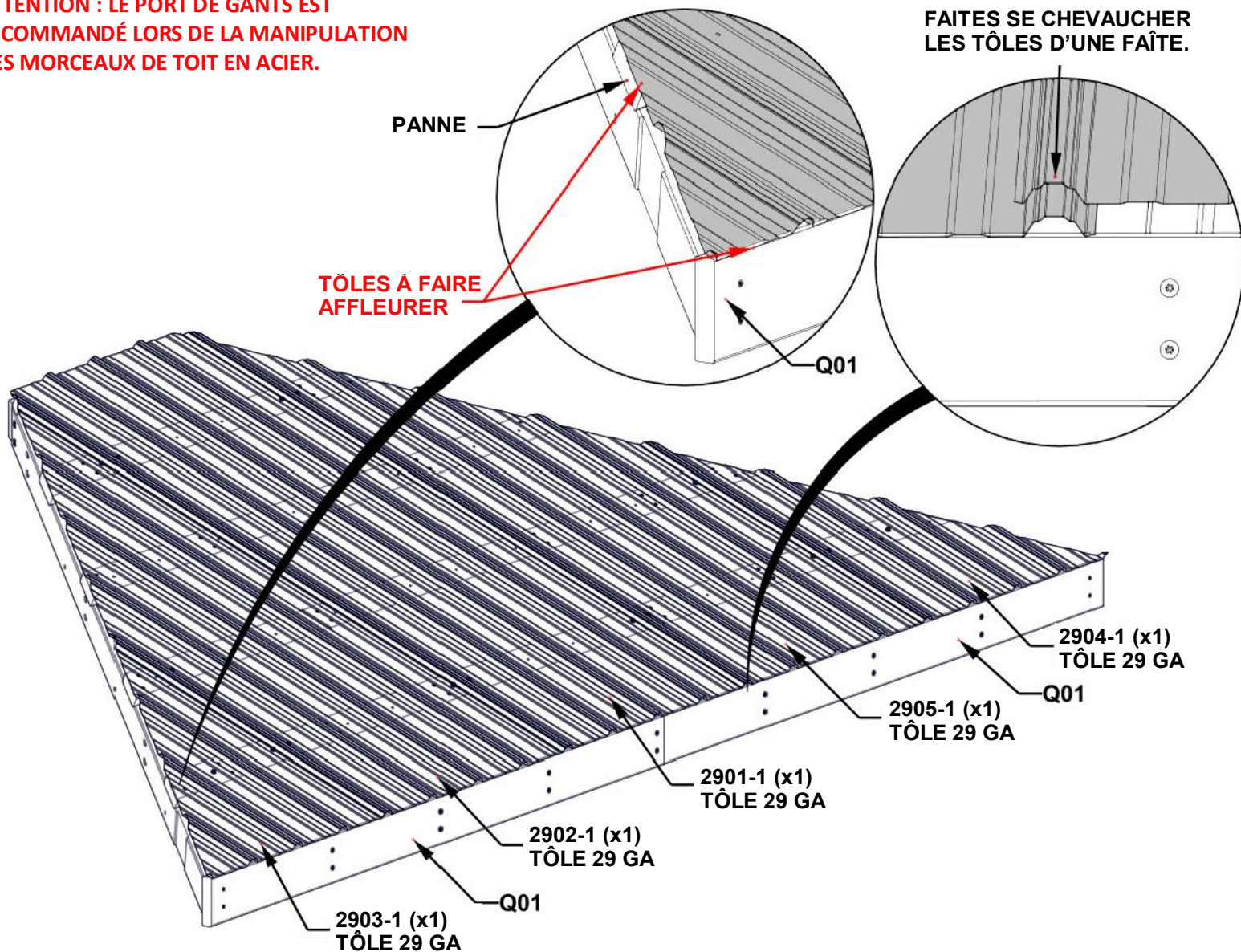
Qté.	NUMÉRO D'ARTICLE	DESCRIPTION
16	H100833	VIS WOODGRIP 10 - 16 x 3/4 po



## CONSEILS :

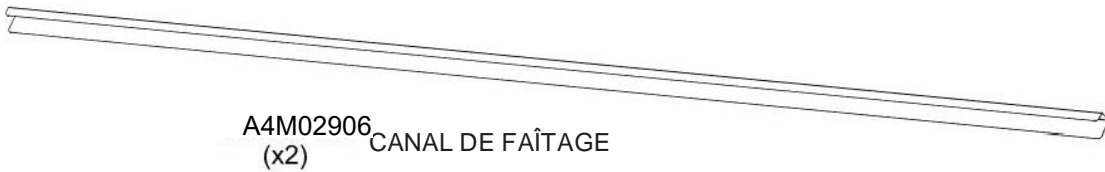
- ENLEVEZ LE FILM BLEU DE PROTECTION
- EN COMMENÇANT AU CENTRE, PLACEZ LES PANNEAUX COMME INDIQUÉ CI-DESSOUS.
- FAITES SE CHEVAUCHER LES PANNEAUX D'UNE FAÎTE.
- LES PANNEAUX DOIVENT ÊTRE AFFLEURANTS AVEC LES EXTRÉMITÉS DES PANNES ET LA SOLIVE DE TOIT Q01.
- UNE FOIS LES TÔLES EN PLACE, IL EST RECOMMANDÉ D'AJOUTER DES VIS H100833 AU MILIEU DES TÔLES POUR LES MAINTENIR POUR LA PROCHAINE ÉTAPE.

**ATTENTION : LE PORT DE GANTS EST RECOMMANDÉ LORS DE LA MANIPULATION DES MORCEAUX DE TOIT EN ACIER.**



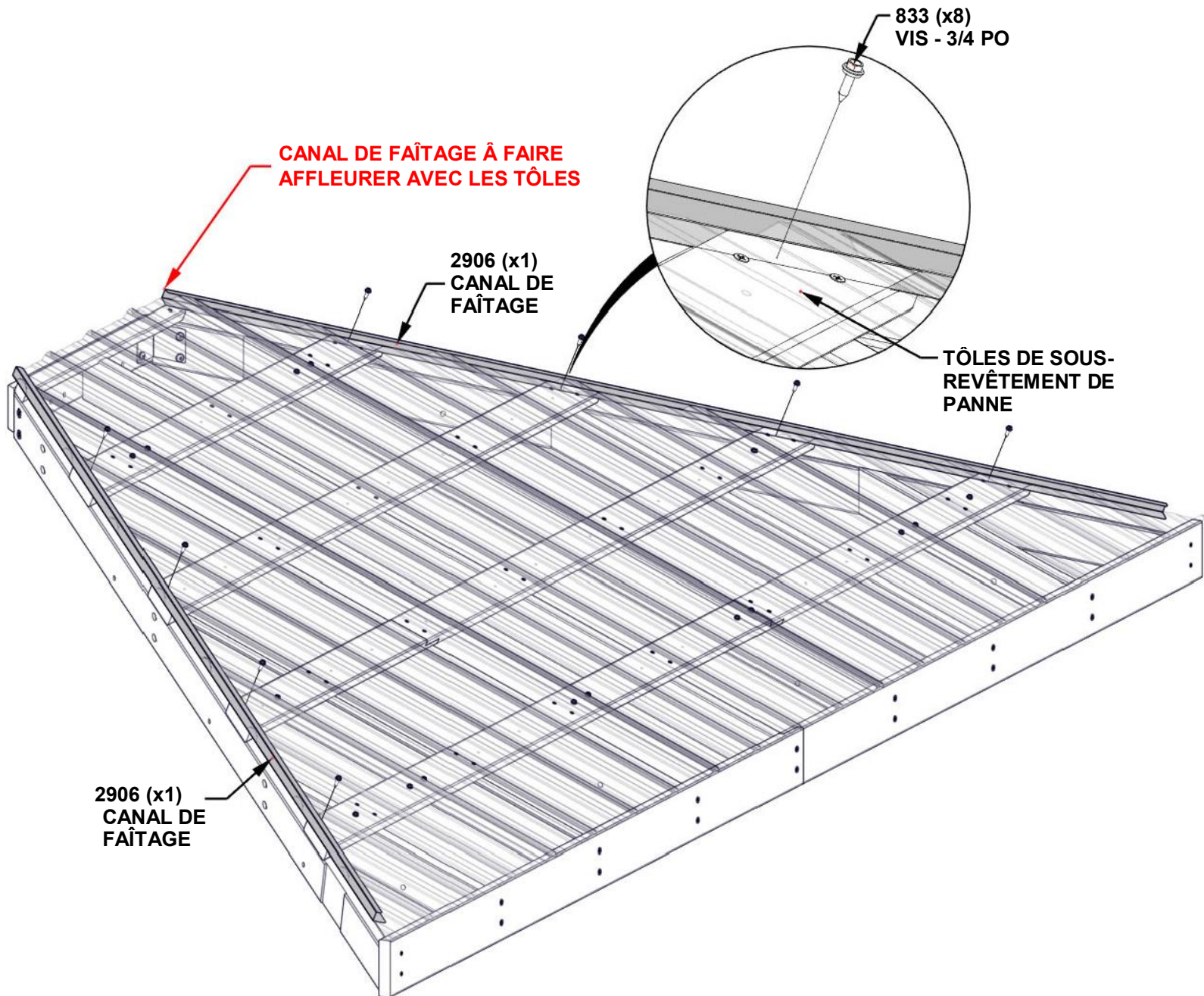
# ÉTAPE 21 - ASSEMBLAGE DU PANNEAU DE TOIT DE 12 PI

Qté.	NUMÉRO D'ARTICLE	DESCRIPTION
8	H100833	VIS WOODGRIP 10 - 16 x 3/4 po



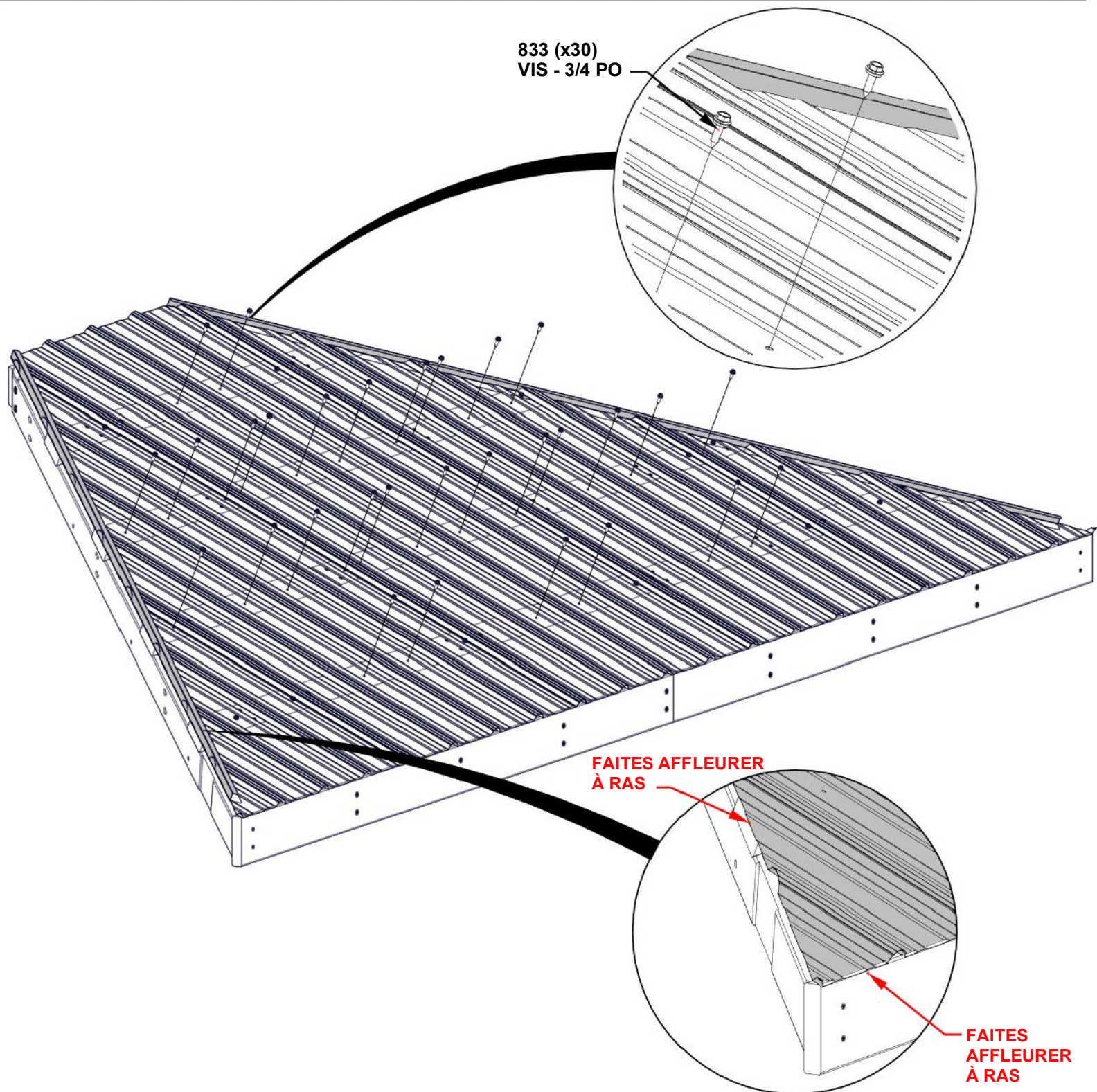
## CONSEILS :

- POSITIONNEZ LE CANAL DE FAÎTAGE SUR LE BORD DES PANNEAUX DE TOIT AVEC LE CÔTÉ LE PLUS LARGE DU CANAL EN BAS.
- ASSUREZ-VOUS QUE LES PANNEAUX SONT ENTIÈREMENT PLACÉS DANS LE CANAL.
- FAITES AFFLEURER LE HAUT DU CANAL AVEC LE HAUT DES PANNEAUX MÉTALLIQUES.



## ÉTAPE 22 - ASSEMBLAGE DU PANNEAU DE TOIT DE 12 PI

Qté.	NUMÉRO D'ARTICLE	DESCRIPTION
30	H100833	VIS WOODGRIP 10 - 16 x 3/4 po

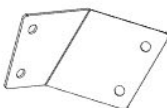


**RÉPÉTEZ LES ÉTAPES 15 À 22 D'ASSEMBLAGE DU  
PANNEAU DE TOIT DE 12 PI**

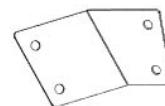
## ÉTAPE 23 - ASSEMBLAGE DE PANNEAU DE TOIT 3,05 M (10 PI)



H11 SOLIVE DE TOIT - W4L16801  
(x1) 15/16 po x 3 3/8 po x 12 15/16 po (24x86x328)



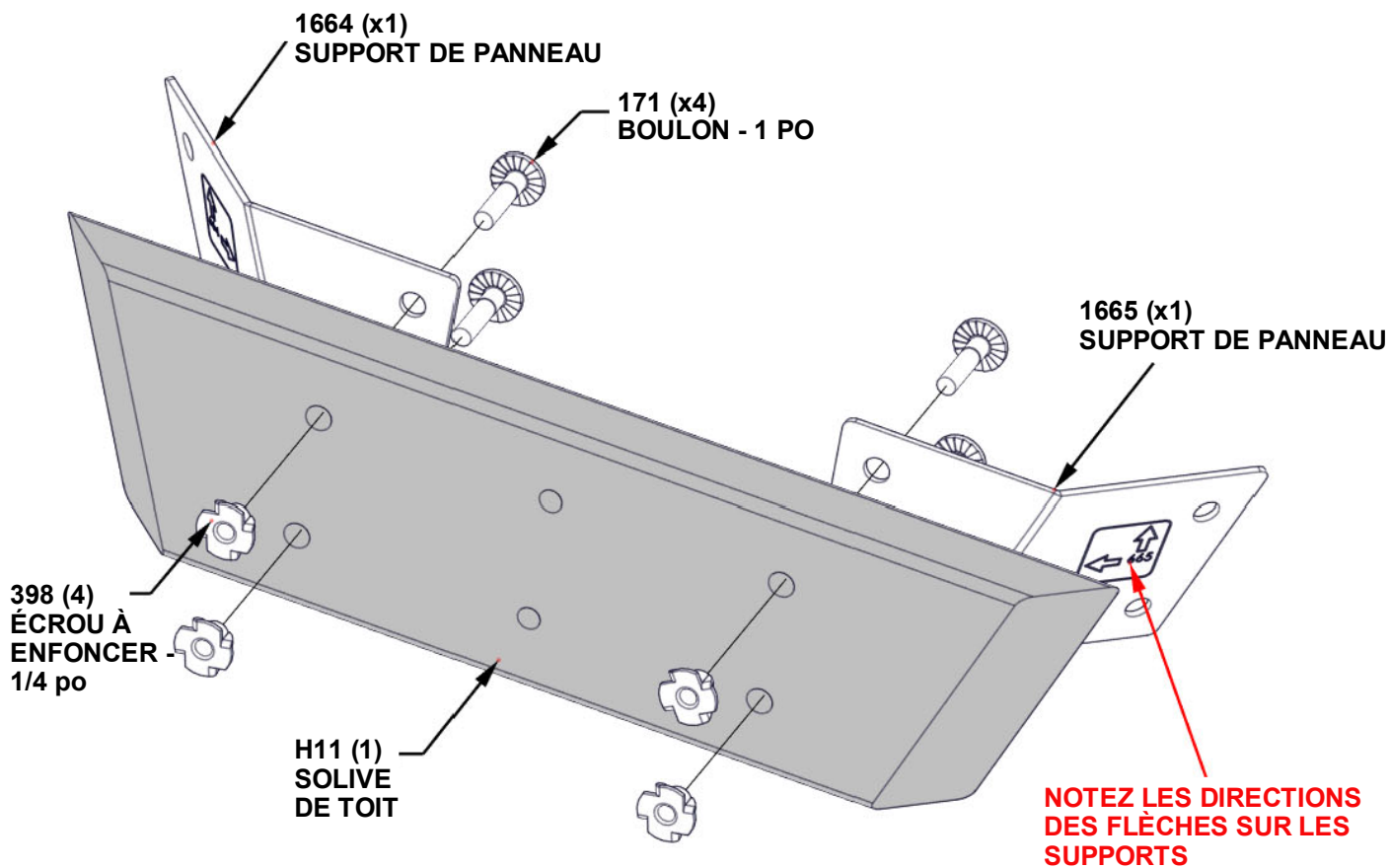
A4M01664 SUPPORT DE  
(x1) PANNEAU



A4M01665 SUPPORT DE  
(x1) PANNEAU

Qté.	NUMÉRO D'ARTICLE	DESCRIPTION
4	H100171	BOULON WH 1/4 x 1 BLK
4	H100398	ÉCROU À ENFONCER - 1/4 po BLK

**INSÉREZ LES ÉCROUS À ENFONCER D'ABORD  
SERREZ À LA MAIN UNIQUEMENT**



# ÉTAPE 24 - ASSEMBLAGE DE PANNEAU DE TOIT 3,05 M (10 PI)

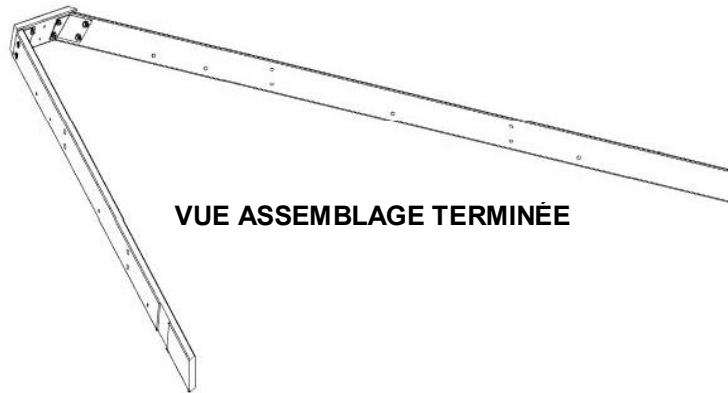


H12 SOLIVE DE TOIT - W4L16802  
(x1) 15/16 po x 3 3/8 po x 79 1/4 po (24x86x2013)

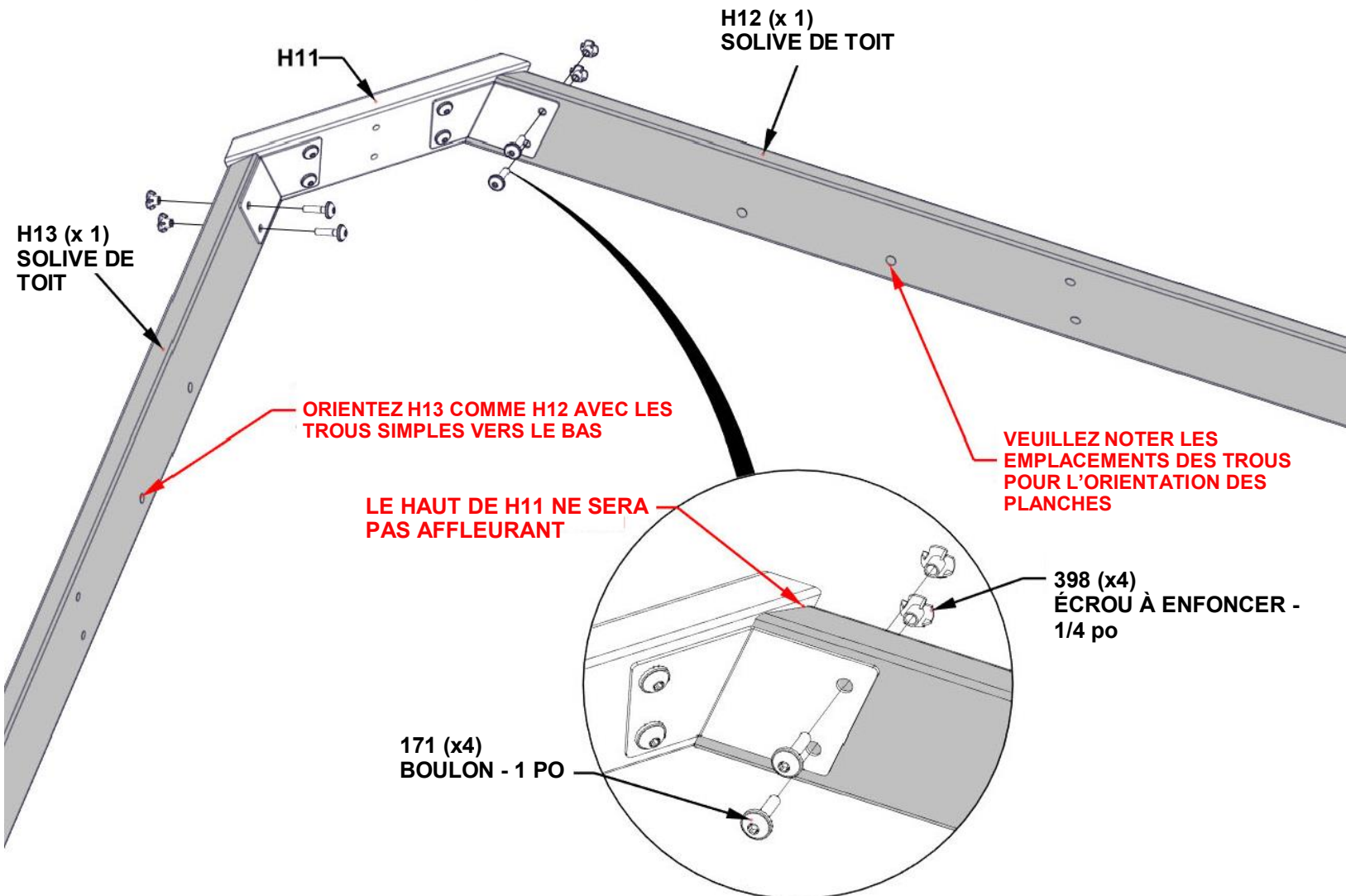
Qté.	NUMÉRO D'ARTICLE	DESCRIPTION
4	H100171	BOULON WH 1/4 x 1 BLK
4	H100398	ÉCROU À ENFONCER - 1/4 po BLK



H13 SOLIVE DE TOIT - W4L16803  
(x1) 15/16 po x 3 3/8 po x 79 1/4 po (24x86x2013)



VUE ASSEMBLAGE TERMINÉE



ORIENTEZ H13 COMME H12 AVEC LES TROUS SIMPLES VERS LE BAS

LE HAUT DE H11 NE SERA PAS AFFLEURANT

VEUILLEZ NOTER LES EMPLACEMENTS DES TROUS POUR L'ORIENTATION DES PLANCHES

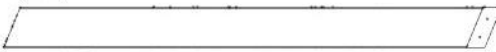
398 (x4)  
ÉCROU À ENFONCER - 1/4 po

171 (x4)  
BOULON - 1 PO

# ÉTAPE 25 - ASSEMBLAGE DE PANNEAU DE TOIT DE 10 PI



**E11 CHEVRON - W4L16807**  
(x1) 1 7/16 po x 3 3/8 po x 41 3/16 po (36x86x1047)



**E09 CHEVRON - W4L16805**  
(x1) 1 7/16 po x 3 3/8 po x 41 3/16 po (36x86x1047)



**E08 CHEVRON - W4L16804**  
(x1) 1 7/16 po x 3 3/8 po x 57 1/2 po (36x86x1460)

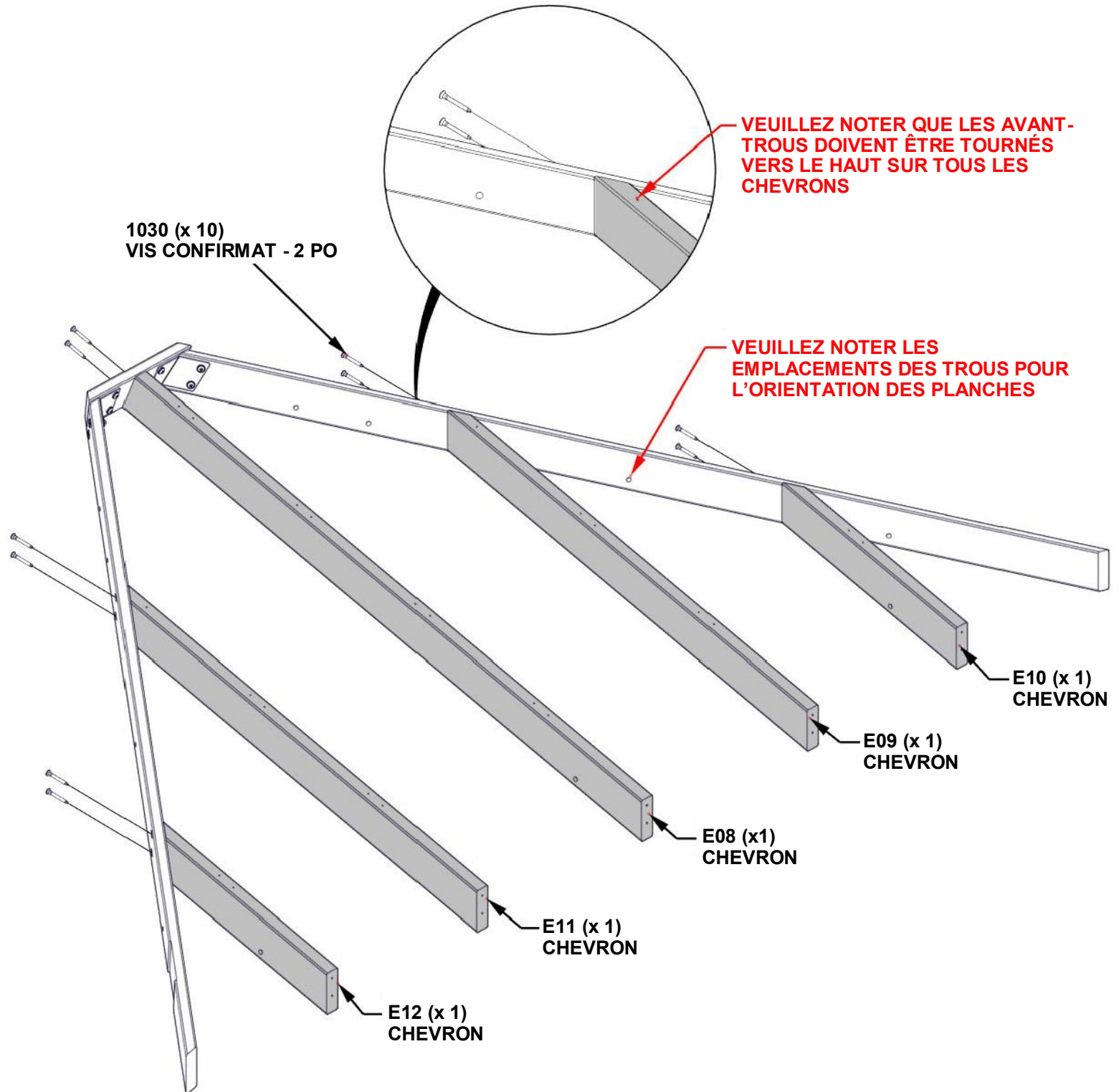
Qté.	NUMÉRO D'ARTICLE	DESCRIPTION
10	H101030	VIS CONFIRMAT 7 X 2 BLK



**E10 CHEVRON - W4L16806**  
(x1) 1 7/16 po x 3 3/8 po x 20 3/4 po (36x86x527)



**E12 CHEVRON - W4L16808**  
(x1) 1 7/16 po x 3 3/8 po x 20 3/4 po (36x86x527)



## ÉTAPE 26 - ASSEMBLAGE DE PANNEAU DE TOIT DE 10 PI

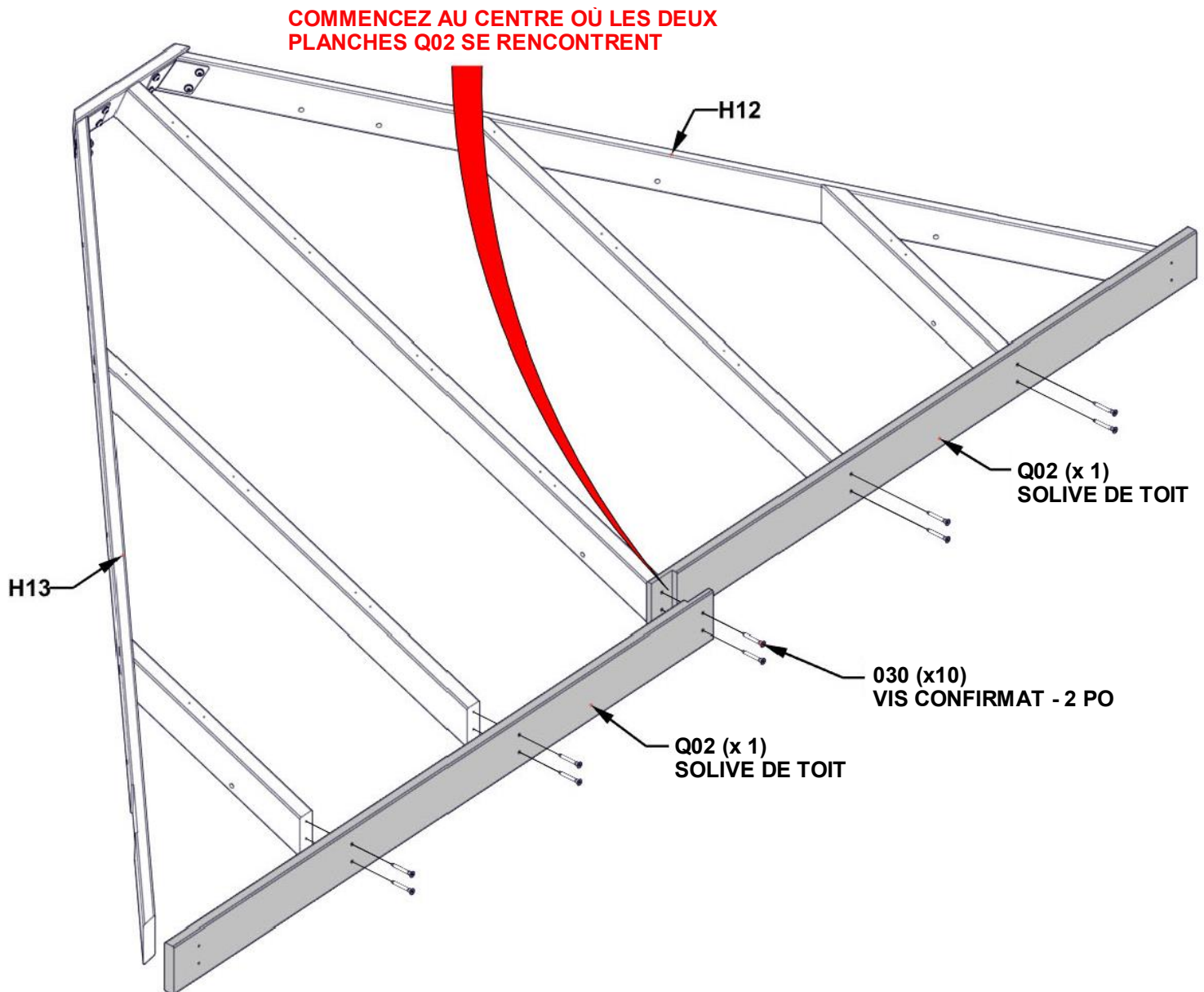


Q02 SOLIVE DE TOIT - W4L16800  
(x2) 15/16 po 4 7/16 po (24x112x1554)

Qté.	NUMÉRO D'ARTICLE	DESCRIPTION
4	H100382	VIS TÊTE PLATE CRUCIFORME PFH 8 x 1 3/4 BLK
10	H101030	VIS CONFIRMAT 7 X 2 BLK

### CONSEIL :

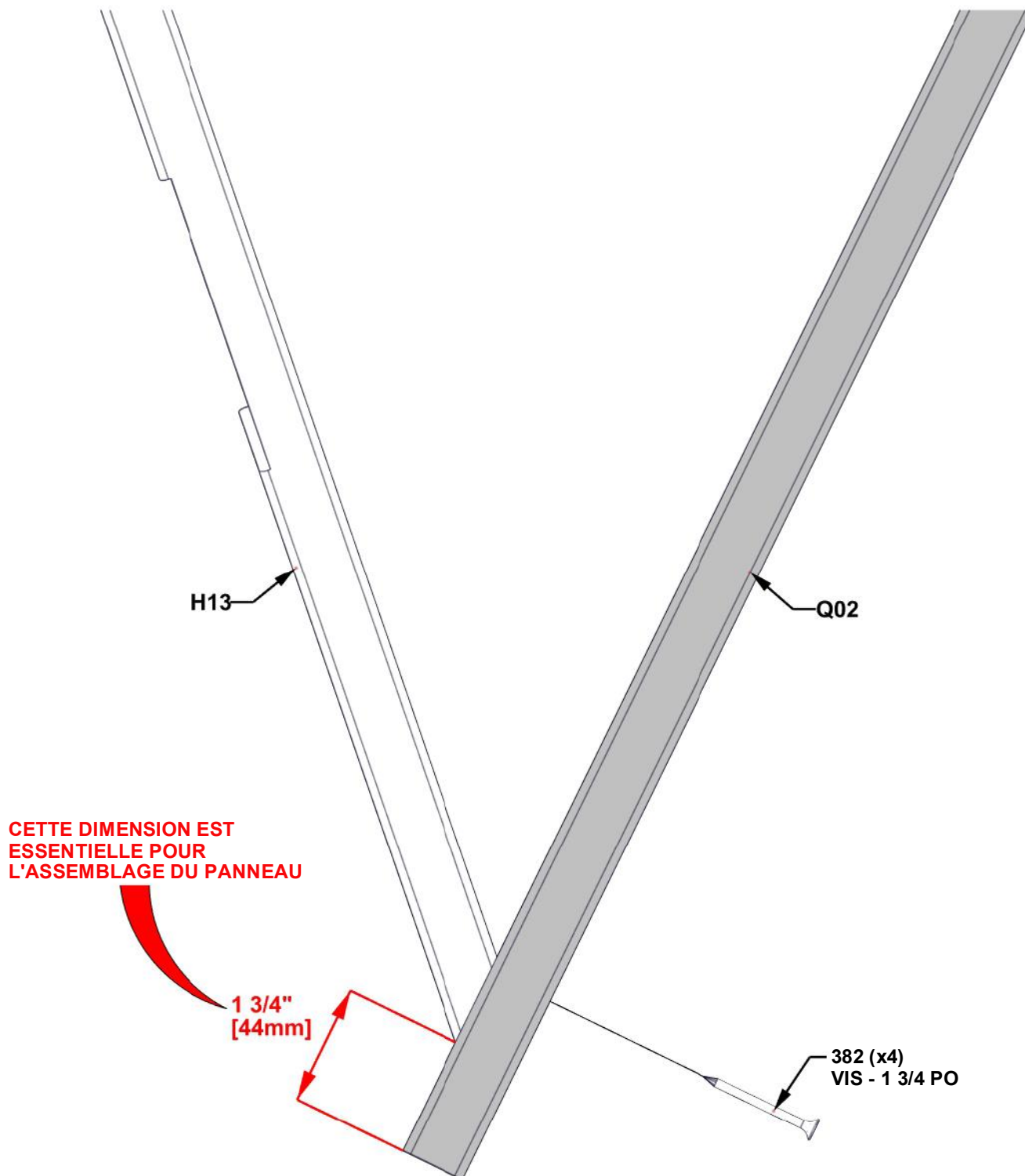
- LES CHEVRONS PEUVENT DEVOIR ÊTRE DESSERRÉS POUR FIXER Q02 À H13/H12a



## ÉTAPE 26B - ASSEMBLAGE DE PANNEAU DE TOIT DE 10 PI

### CONSEILS :

- À L'AIDE DE LA PLANCHE Q02 COMME GUIDE ET D'UN FORET DE 1/8 PO, PERCEZ DES AVANT-TRous DANS LES PLANCHES H13 EN UTILISANT LA DIMENSION CI-DESSOUS.
- RÉPÉTEZ À L'EXTRÉMITÉ OPPOSÉE AVEC LA PLANCHE H12.



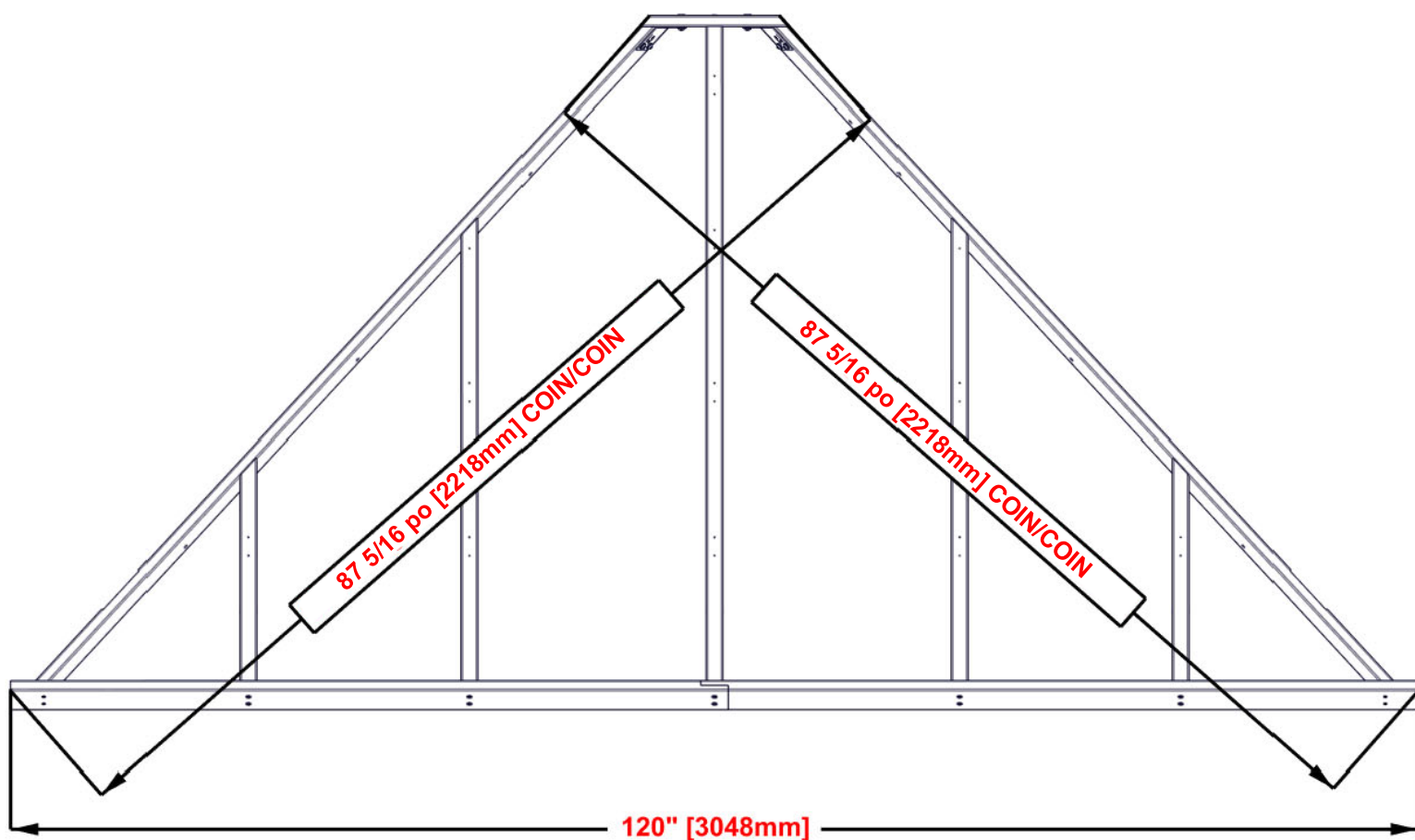
## ÉTAPE 26C - ASSEMBLAGE DE PANNEAU DE TOIT DE 10 PI

### CONSEIL :

- DESSERREZ LA QUINCAILLERIE POUR AJUSTER ET POUR ÉQUARRIR SI NÉCESSAIRE

### ESSENTIEL :

- METTEZ L'UNITÉ D'ÉQUERRE AVANT DE PASSER AUX ÉTAPES SUIVANTES.
- LES DIMENSIONS CI-DESSOUS SONT ESSENTIELLES POUR L'ASSEMBLAGE FINAL DU TOIT.
- LES MESURES DOIVENT ÊTRE À +/- 1/4 PO
- LES MESURES HORS TOLÉRANCE ENTRAÎNERONT L'IMPOSSIBILITÉ D'ASSEMBLER LE TOIT.



# ÉTAPE 27 - ASSEMBLAGE DE PANNEAU DE TOIT 3,05 M (10 PI)

T02 PANNE - W4L16813  
(x1) 15/16 po x 1 5/16 po x 15 po (24x34x382)

H17 PANNE - W4L16812  
(x1) 15/16 po x 3 3/8 po x 26 1/2 po (24x86x673)

Qté.	NUMÉRO D'ARTICLE	DESCRIPTION
40	H100391	VIS TÊTE PLATE PFH 8 x 2 BLK

H15 PANNE - W4L16810  
(x1) 15/16 po x 3 3/8 po x 74 15/16 po (24x86x1904)

H14 PANNE - W4L16809  
(x2) 15/16 po x 3 3/8 po x 50 13/16 po (24x86x1290)

H16 PANNE - W4L16811  
(x1) 15/16 po x 3 3/8 po x 50 11/16 po (24x86x1288)

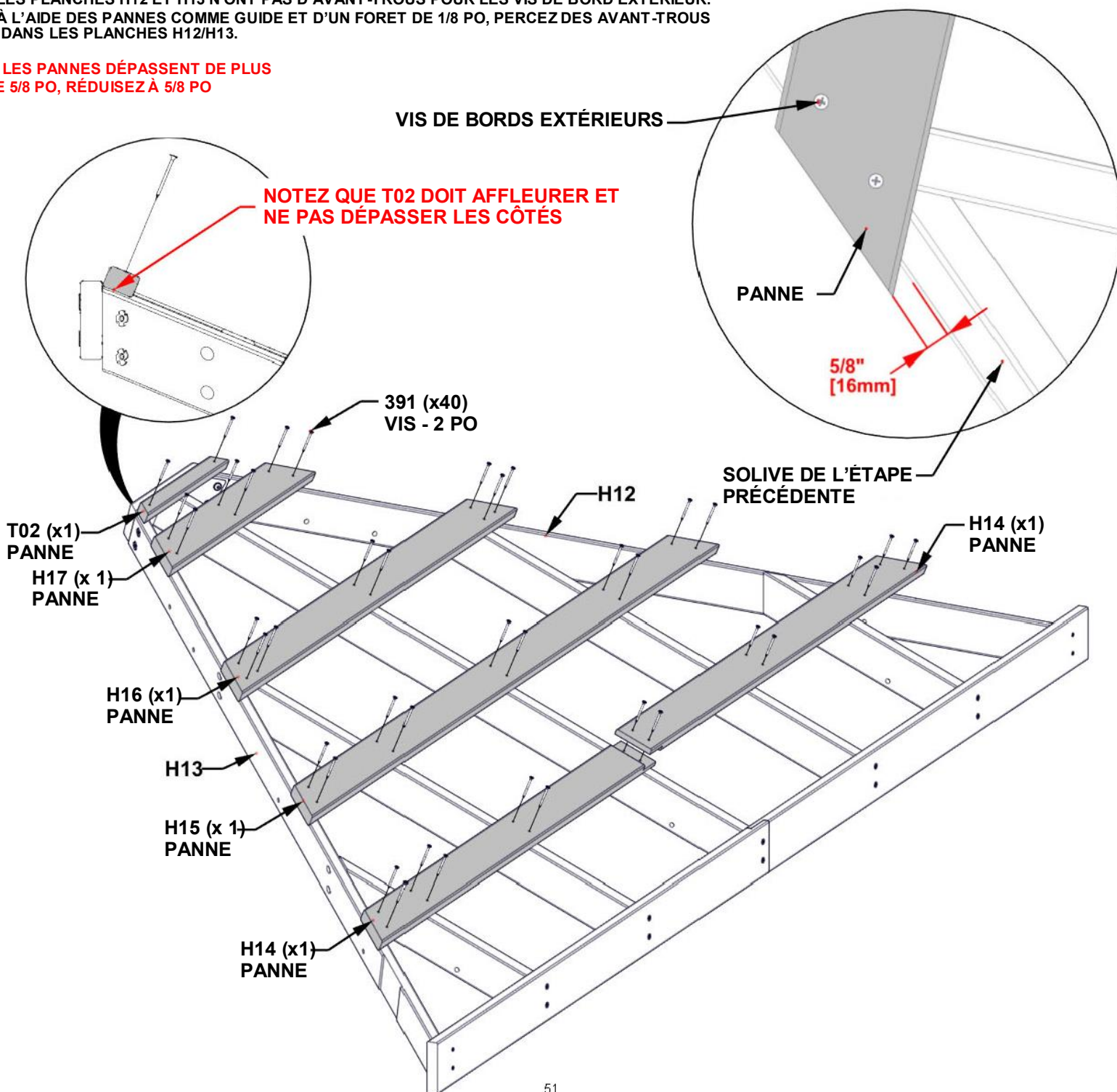
## CONSEILS :

- ALIGNEZ LES AVANT-TROUS DES PANNES AVEC LES AVANT-TROUS DES CHEVRONS.
- FIXEZ LES VIS DEPUIS LE CENTRE ET TRAVAILLEZ VERS L'EXTÉRIEUR
- LES PANNES H12 ET H13 N'ONT PAS D'AVANT-TROUS POUR LES VIS DE BORD EXTÉRIEUR.
- À L'AIDE DES PANNES COMME GUIDE ET D'UN FORET DE 1/8 PO, PERCEZ DES AVANT-TROUS DANS LES PANNES H12/H13.

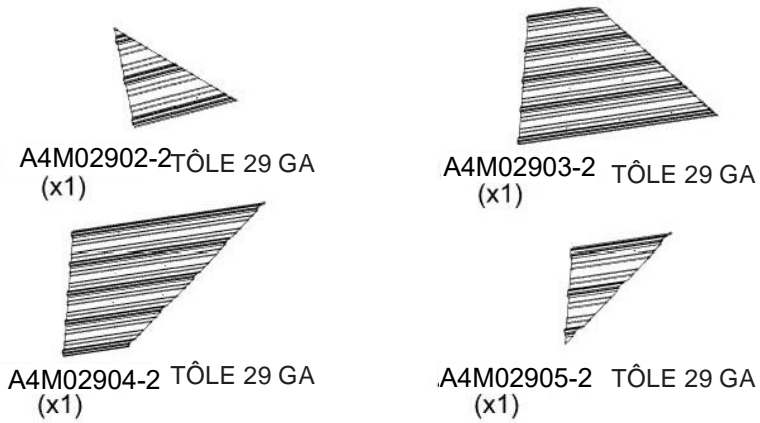
**SI LES PANNES DÉPASSENT DE PLUS DE 5/8 PO, RÉDUISEZ À 5/8 PO**

VIS DE BORDS EXTÉRIEURS

**NOTEZ QUE T02 DOIT AFFLEURER ET NE PAS DÉPASSER LES CÔTÉS**



# ÉTAPE 28 - ASSEMBLAGE DE PANNEAU DE TOIT 3,05 M (10 PI)



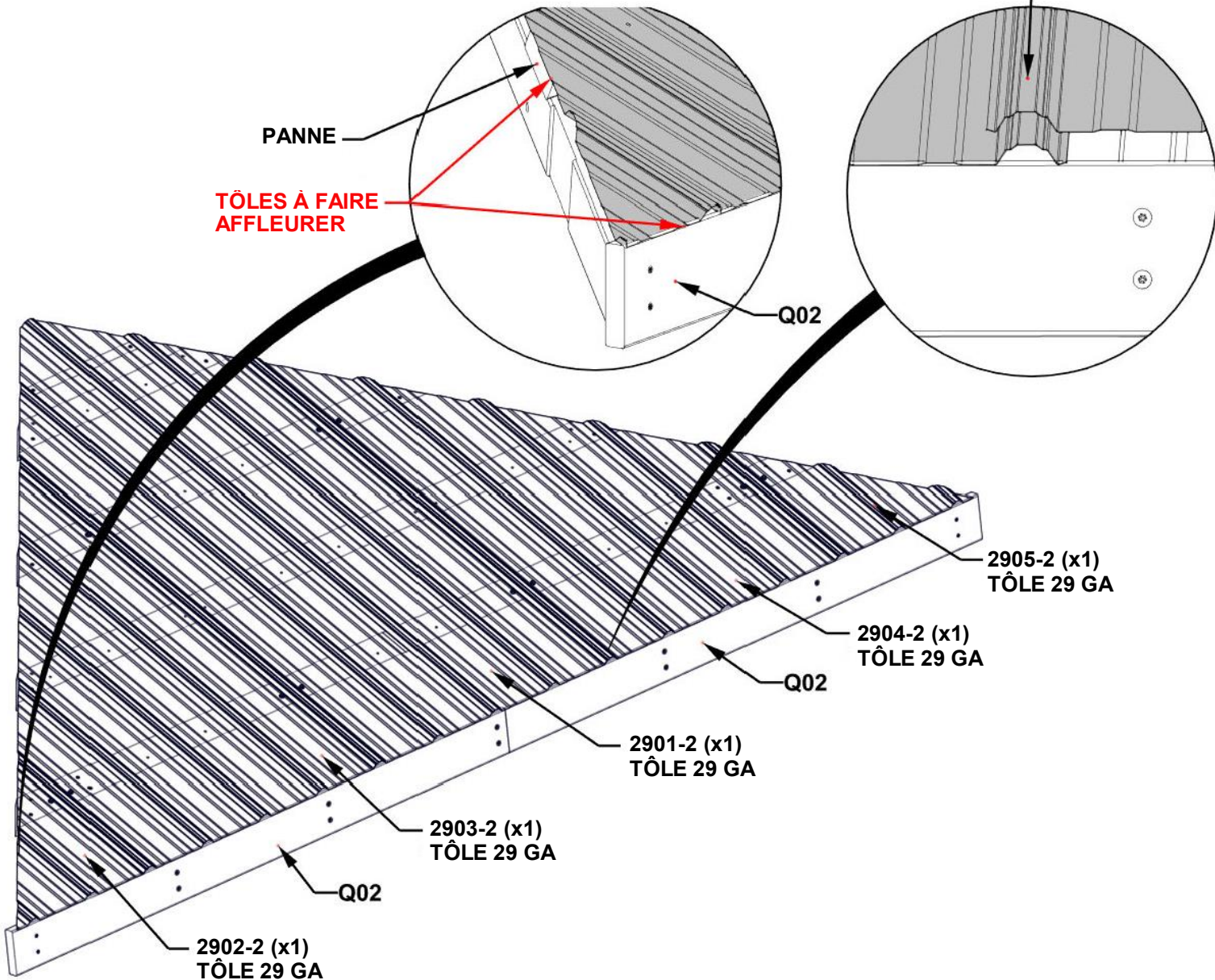
Qté.	NUMÉRO D'ARTICLE	DESCRIPTION
12	H100833	VIS WOODGRIP 10 - 16 x 3/4 po

### CONSEILS :

- ENLEVEZ LE FILM BLEU DE PROTECTION
- EN COMMENÇANT AU CENTRE, PLACEZ LES PANNEAUX COMME INDIQUÉ CI-DESSOUS.
- FAITES SE CHEVAUCHER LES PANNEAUX D'UNE FAÎTE.
- LES PANNEAUX DOIVENT ÊTRE AFFLEURANTS AVEC LES EXTRÉMITÉS DES PANNES ET LA SOLIVE DE TOIT Q01.
- UNE FOIS LES TÔLES EN PLACE, IL EST RECOMMANDÉ D'AJOUTER DES VIS H100833 AU MILIEU DES TÔLES POUR LES MAINTENIR POUR LA PROCHAÎNE ÉTAPE.

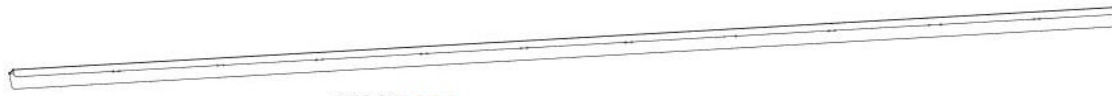
**ATTENTION : LE PORT DE GANTS EST RECOMMANDÉ LORS DE LA MANIPULATION DES MORCEAUX DE TOIT EN ACIER.**

FAITES SE CHEVAUCHER LES TÔLES D'UNE FAÎTE.



# ÉTAPE 29 - ASSEMBLAGE DE PANNEAU DE TOIT 3,05 M (10 PI)

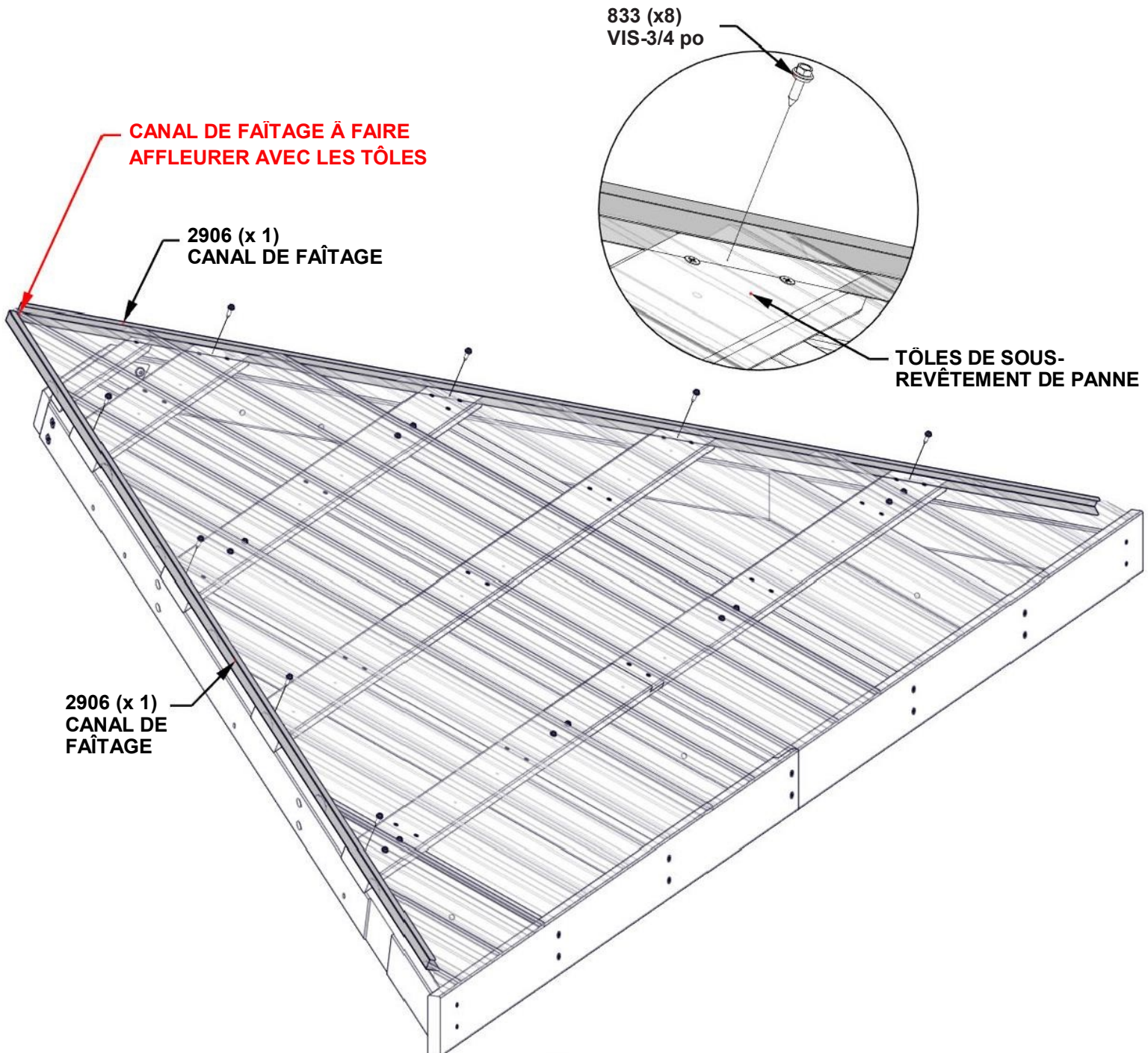
Qté.	NUMÉRO D'ARTICLE	DESCRIPTION
8	H100833	VIS WOODGRIP 10 - 16 x 3/4 po



A4M02906 CANAL DE FAÎTAGE  
(x2)

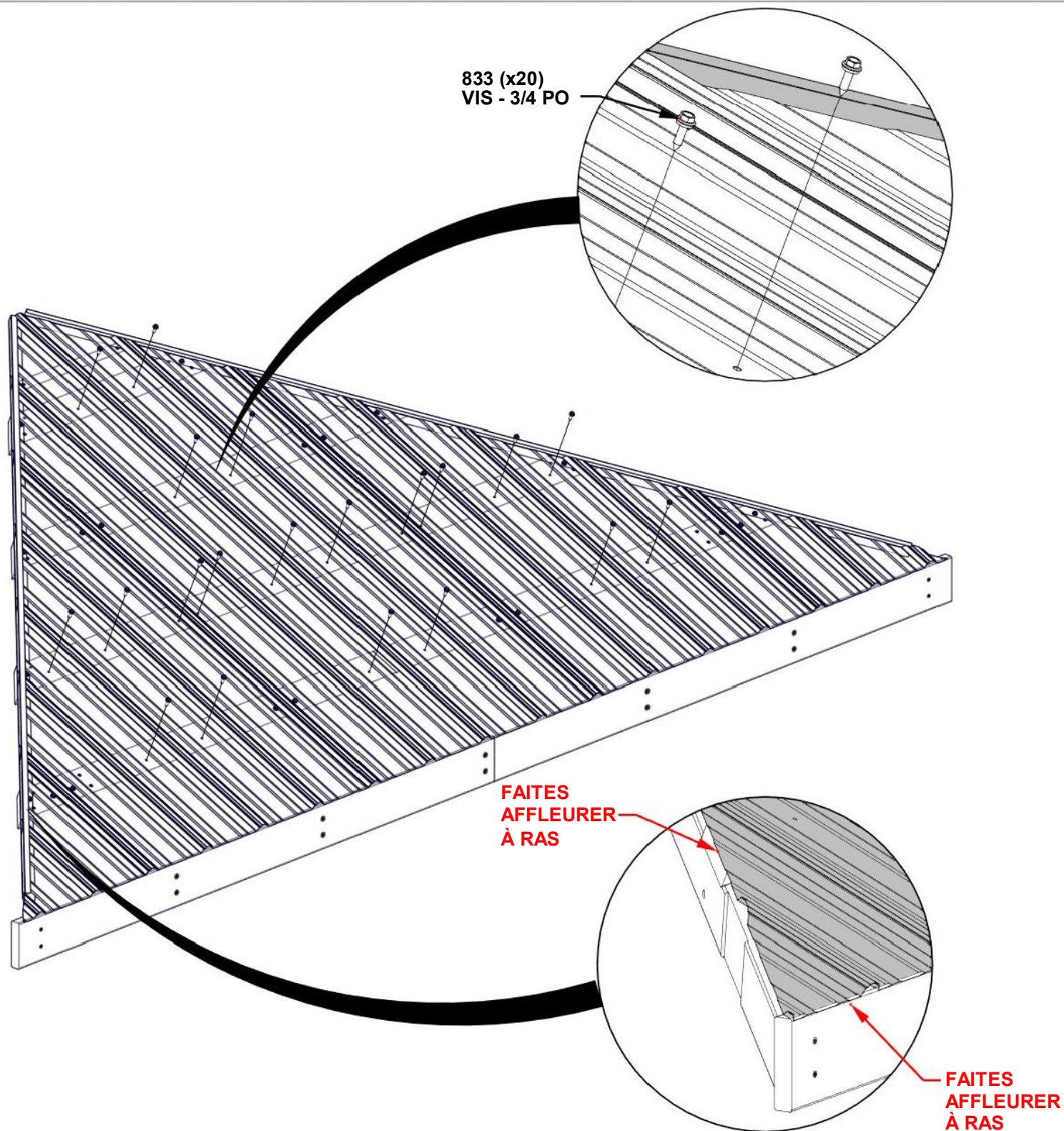
## CONSEILS :

- POSITIONNEZ LE CANAL DE FAÎTAGE SUR LE BORD DES PANNEAUX DE TOIT AVEC LE CÔTÉ LE PLUS LARGE DU CANAL EN BAS.
- ASSUREZ-VOUS QUE LES PANNEAUX SONT ENTIÈREMENT PLACÉS DANS LE CANAL.
- FAITES AFFLEURER LE HAUT DU CANAL AVEC LE HAUT DES PANNEAUX MÉTALLIQUES.



# ÉTAPE 30 - ASSEMBLAGE DE PANNEAU DE TOIT 3,05 M (10 PI)

Qté.	NUMÉRO D'ARTICLE	DESCRIPTION
20	H100833	VIS WOODGRIP 10 - 16 x 3/4 po



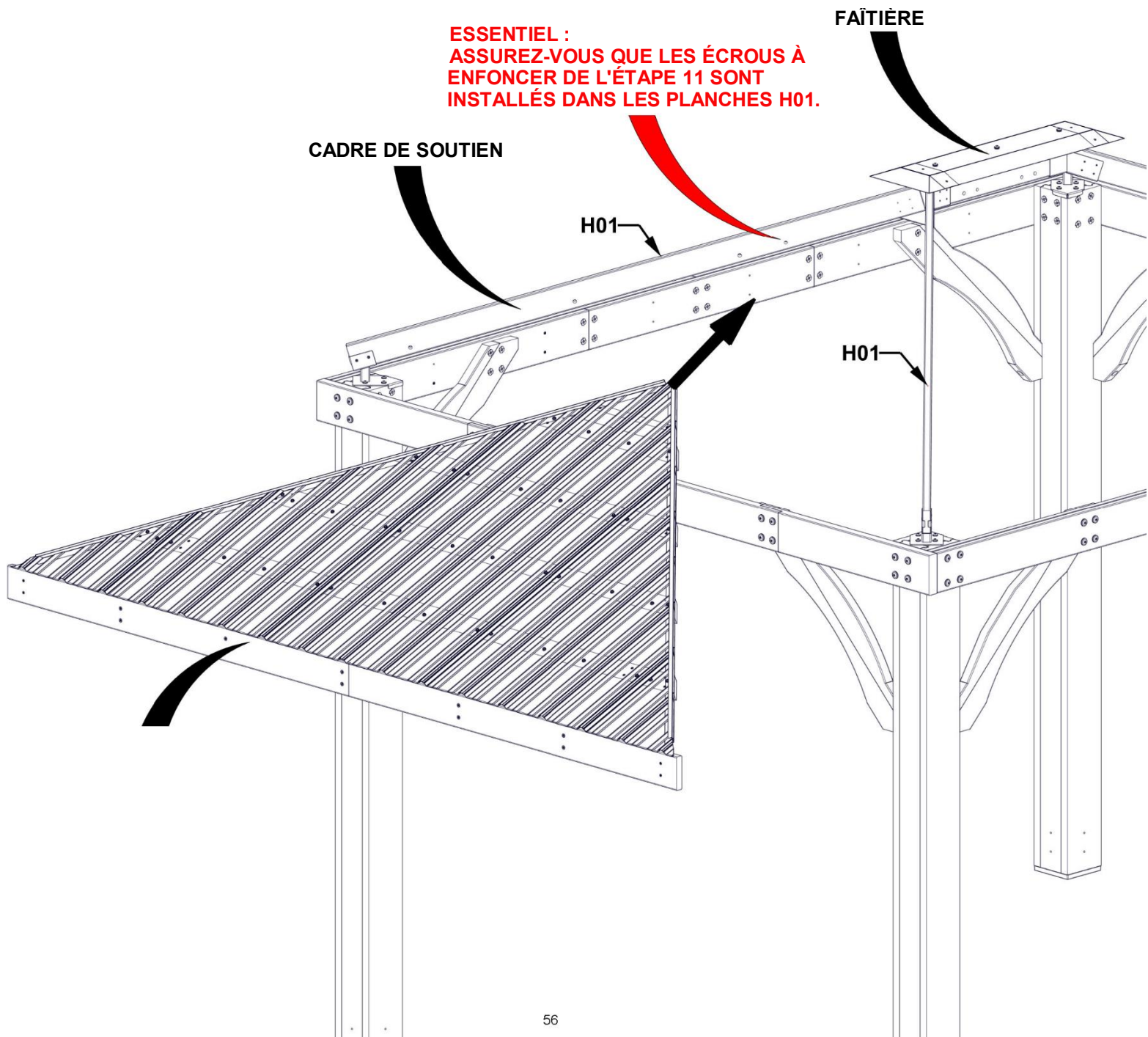
**RÉPÉTEZ LES ÉTAPES 23 À 30 D'ASSEMBLAGE DE  
PANNEAU DE TOIT DE 10 PI**

# ÉTAPE 31A - FIXATION DE PANNEAU DE TOIT DE 10 PIEDS

## CONSEILS :

- TROIS PERSONNES SONT UTILES POUR CETTE ÉTAPE.
- PLACEZ UNE PERSONNE SUR UNE ÉCHELLE AU CENTRE DU GAZEBO POUR AIDER À SOUTENIR LE PANNEAU DE TOIT.
- À DEUX PERSONNES, REDRESSEZ LE PANNEAU, SANS LE GLISSER NI LE FAIRE TRAÎNER, JUSQU'À CE QU'IL RENCONTRE LE CADRE DE SUPPORT DU TOIT.
- ASSUREZ-VOUS QUE LE PANNEAU DE TOIT GLISSE SOUS LA FAÏTIÈRE.

**ATTENTION : LE PORT DE GANTS EST RECOMMANDÉ LORS DE LA MANIPULATION DES MORCEAUX DE TOIT EN ACIER.**



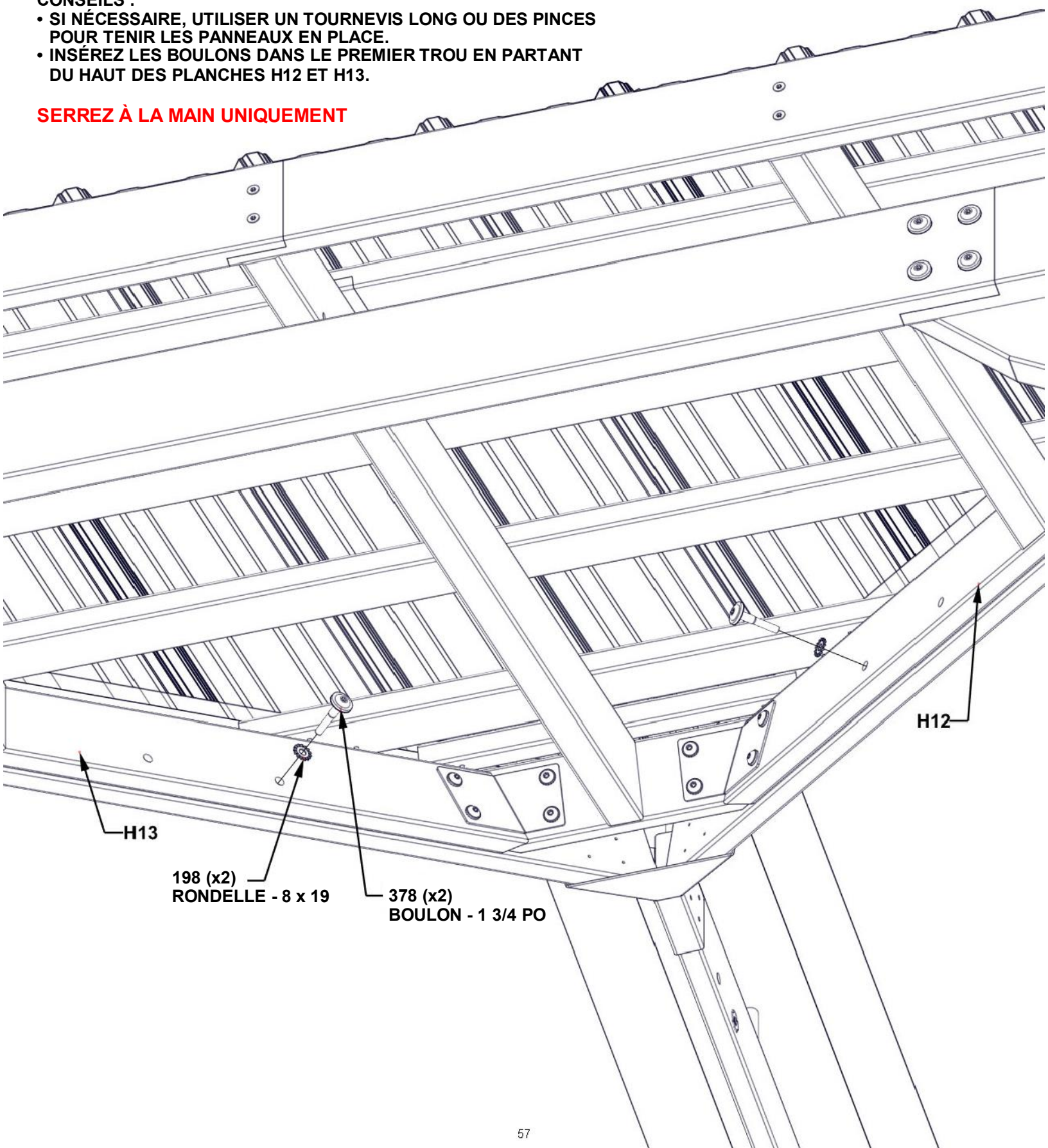
# ÉTAPE 31B - FIXATION DE PANNEAU DE TOIT DE 10 PI

Qté.	NUMÉRO D'ARTICLE	DESCRIPTION
2	H100198	RONDELLE DE SÉCURITÉ EXT 8 X 19 BLK
2	H100378	BOULON WH 5/16 x 1 3/4 BLK

## CONSEILS :

- SI NÉCESSAIRE, UTILISER UN TOURNEVIS LONG OU DES PINCES POUR TENIR LES PANNEAUX EN PLACE.
- INSÉREZ LES BOULONS DANS LE PREMIER TROU EN PARTANT DU HAUT DES PLANCHES H12 ET H13.

**SERREZ À LA MAIN UNIQUEMENT**



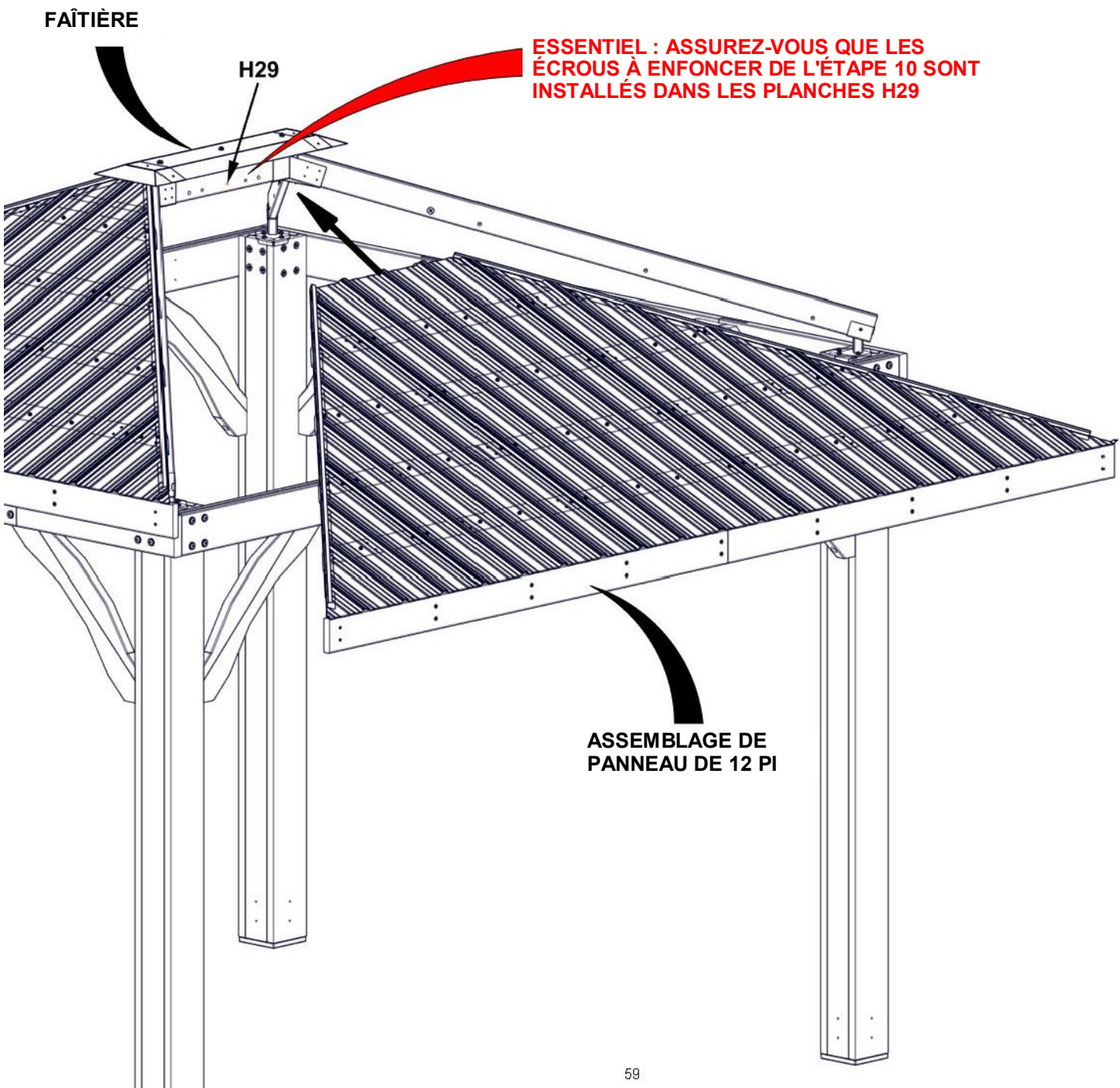
**RÉPÉTEZ LES ÉTAPES 31A ET 31B D'INSTALLATION  
DU PANNEAU DE TOIT DE 10 PI**

## ÉTAPE 32A - FIXATION DU PANNEAU DE TOIT DE 12 PI

### CONSEILS :

- TROIS PERSONNES SONT UTILES POUR CETTE ÉTAPE.
- PLACEZ UNE PERSONNE SUR UNE ÉCHELLE AU CENTRE DU GAZEBO POUR AIDER À SOUTENIR LE PANNEAU DE TOIT.
- À DEUX PERSONNES, REDRESSEZ LE PANNEAU, SANS LE GLISSER NI LE FAIRE TRAÎNER, JUSQU'À CE QU'IL RENCONTRE LE CADRE DE SUPPORT DU TOIT.
- ASSUREZ-VOUS QUE LE PANNEAU DE TOIT GLISSE SOUS LA FAÏTIÈRE.

**ATTENTION : LE PORT DE GANTS EST RECOMMANDÉ LORS DE LA MANIPULATION DES MORCEAUX DE TOIT EN ACIER.**



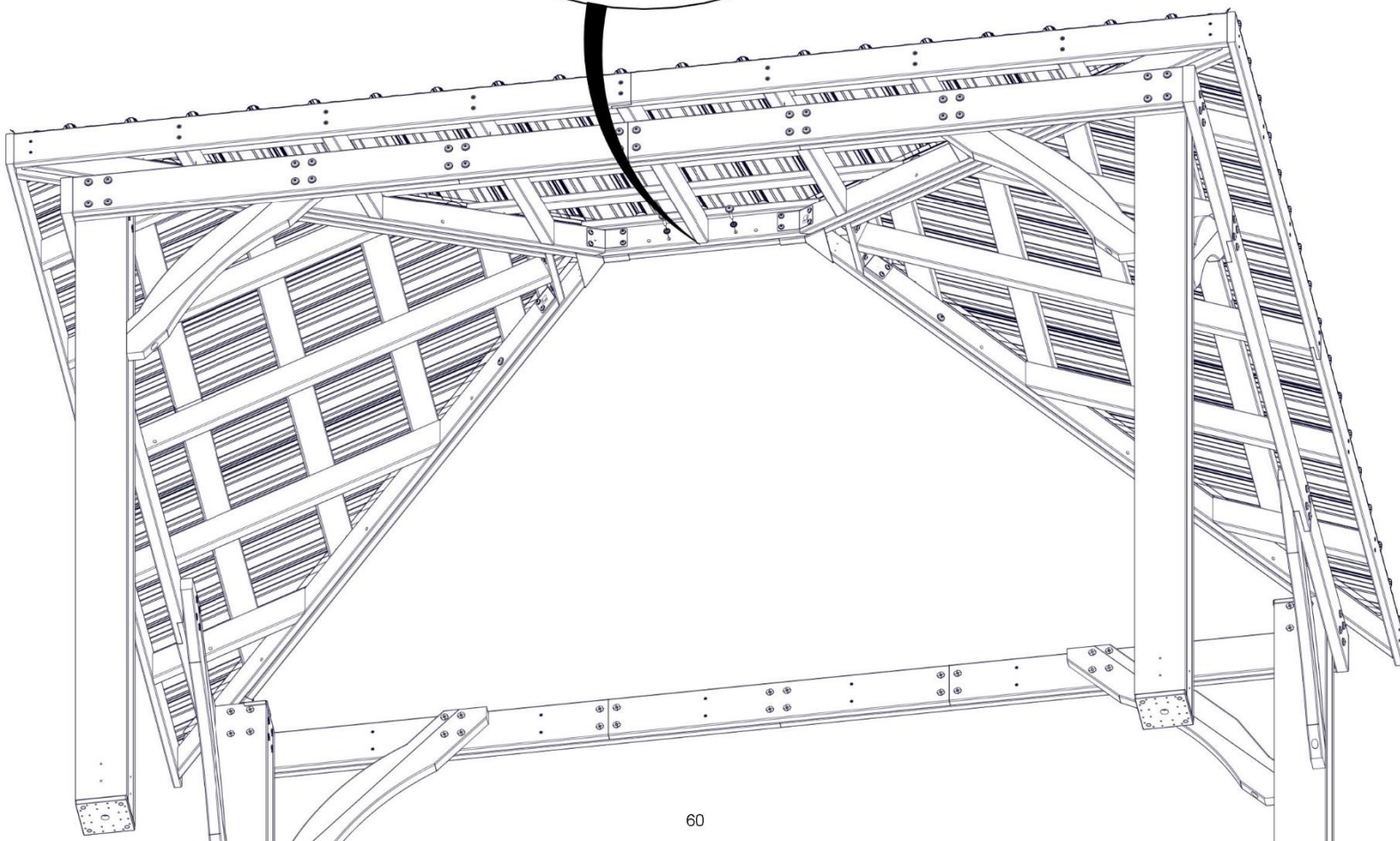
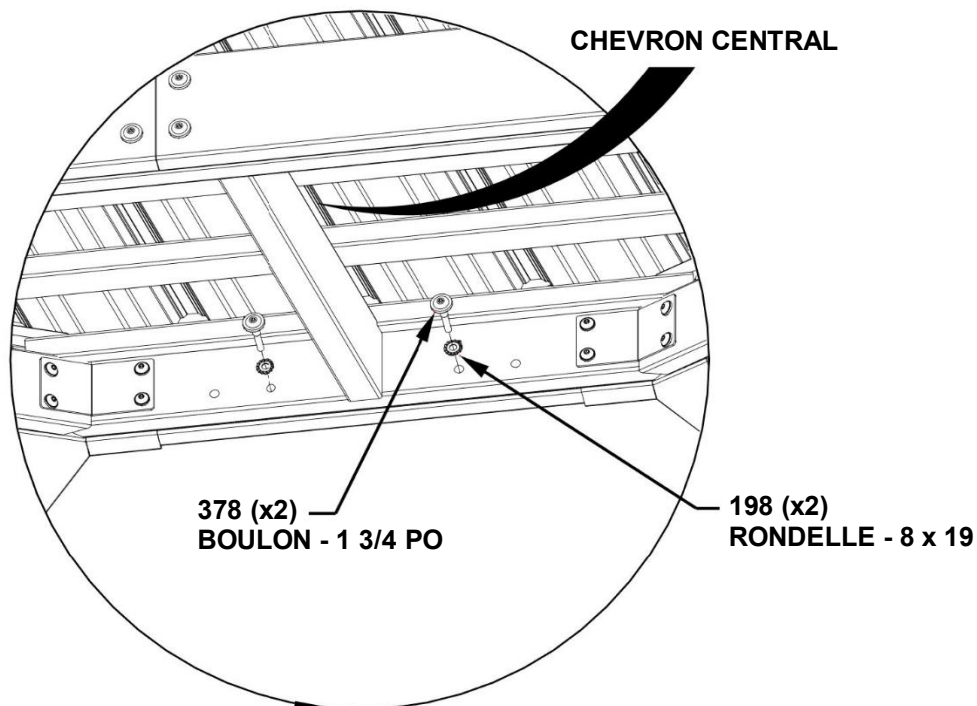
# ÉTAPE 32B - FIXATION DU PANNEAU DE TOIT DE 12 PI

Qté.	NUMÉRO D'ARTICLE	DESCRIPTION
2	H100198	RONDELLE DE SÉCURITÉ EXT 8 X 19 BLK
2	H100378	BOULON WH 5/16 x 1 3/4 BLK

## CONSEIL :

- SI NÉCESSAIRE, UTILISEZ UN TOURNEVIS LONG OU DES PINCES POUR TENIR LE PANNEAU EN PLACE.

**SERREZ À LA MAIN UNIQUEMENT**



# ÉTAPE 33A - FIXATION DU PANNEAU DE TOIT DE 12 PI

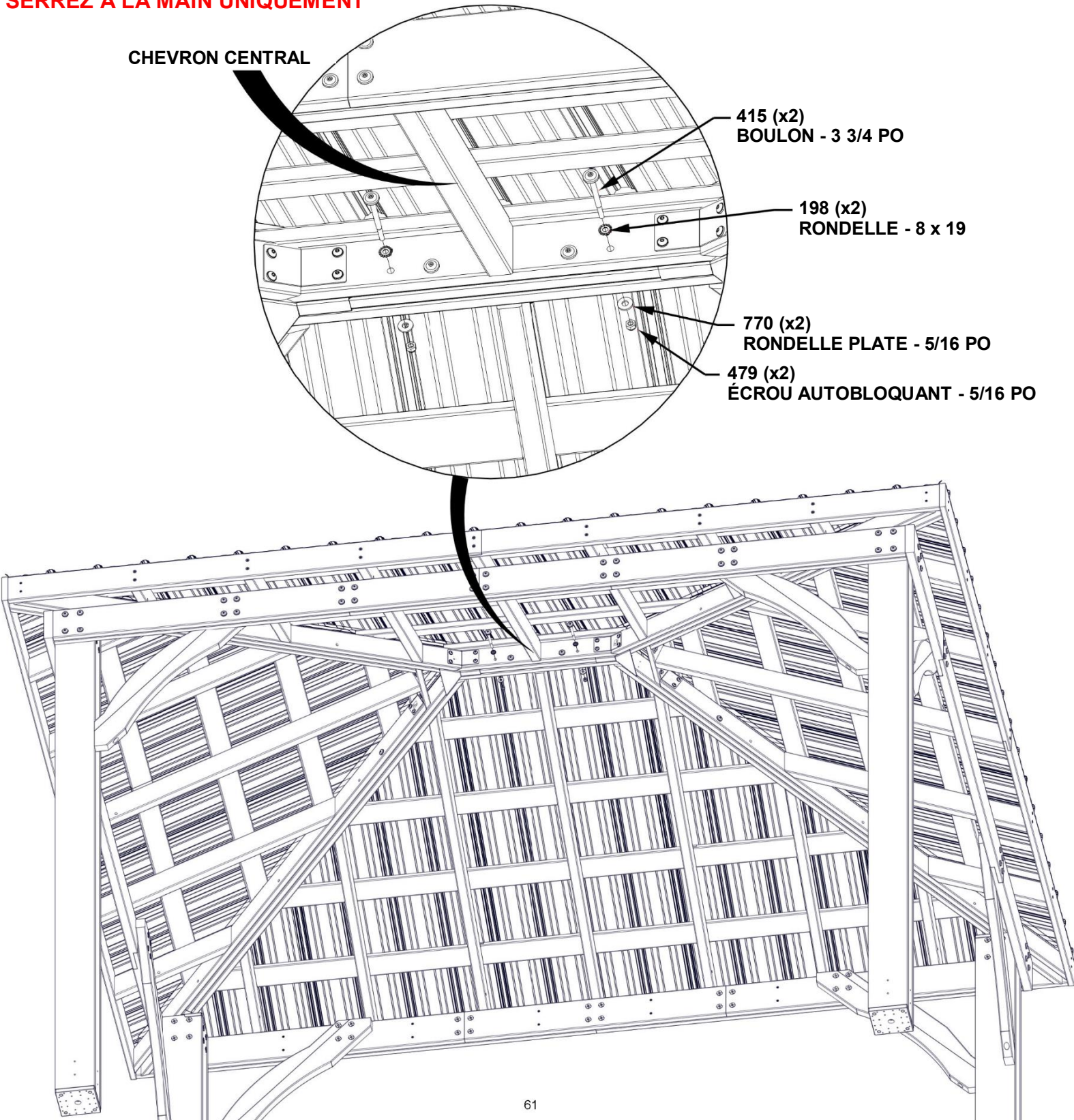
Qté.	NUMÉRO D'ARTICLE	DESCRIPTION
2	H100198	RONDELLE DE SÉCURITÉ EXT 8 X 19 BLK
2	H100415	BOULON WH 5/16 x 3 3/4 BLK
2	H100479	ÉCROU AUTOBLOQUANT 5/16 BLK
2	H100770	RONDELLE PLATE 5/16 BLK

## CONSEILS :

- RÉPÉTER L'ÉTAPE 32A POUR LE DEUXIÈME PANNEAU DE 12 PI.
- SI NÉCESSAIRE, UTILISEZ UN TOURNEVIS LONG OU DES PINCES POUR TENIR LE PANNEAU EN PLACE.

**SERREZ À LA MAIN UNIQUEMENT**

CHEVRON CENTRAL



# ÉTAPE 33B - FIXATION DU PANNEAU DE TOIT DE 12 PI

Qté.	NUMÉRO D'ARTICLE	DESCRIPTION
12	H100198	RONDELLE DE SÉCURITÉ EXT 8 X 19 BLK
12	H100415	BOULON WH 5/16 x 3 3/4 BLK
12	H100479	ÉCROU AUTOBLOQUANT 5/16 BLK
12	H100770	RONDELLE PLATE 5/16 BLK

**SERREZ À LA MAIN UNIQUEMENT**

**SI LES TROUS SONT LÉGÈREMENT NON ALIGNÉS, ENTRAÎNEZ LE BOULON À TRAVERS LES (3) PLANCHES À L'AIDE D'UNE PERCEUSE. CELA PERMETTRA AUX BOULONS DE SE VISSER DANS LES TROUS.**

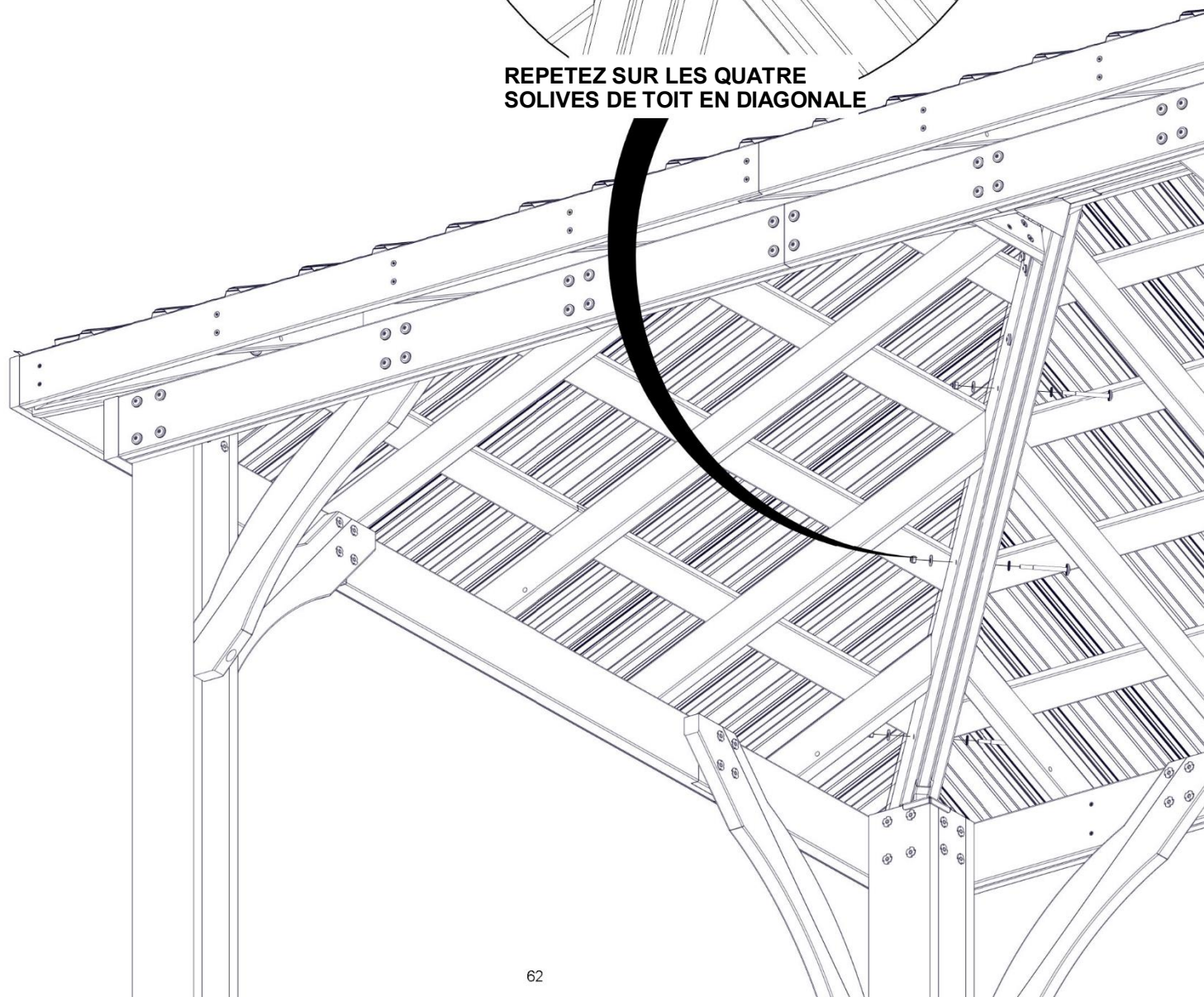
479 (x3)  
ÉCROU AUTOBLOQUANT - 5/16 PO

770 (x 3)  
RONDELLE PLATE - 5/16 PO

198 (x3)  
RONDELLE - 8 x 19

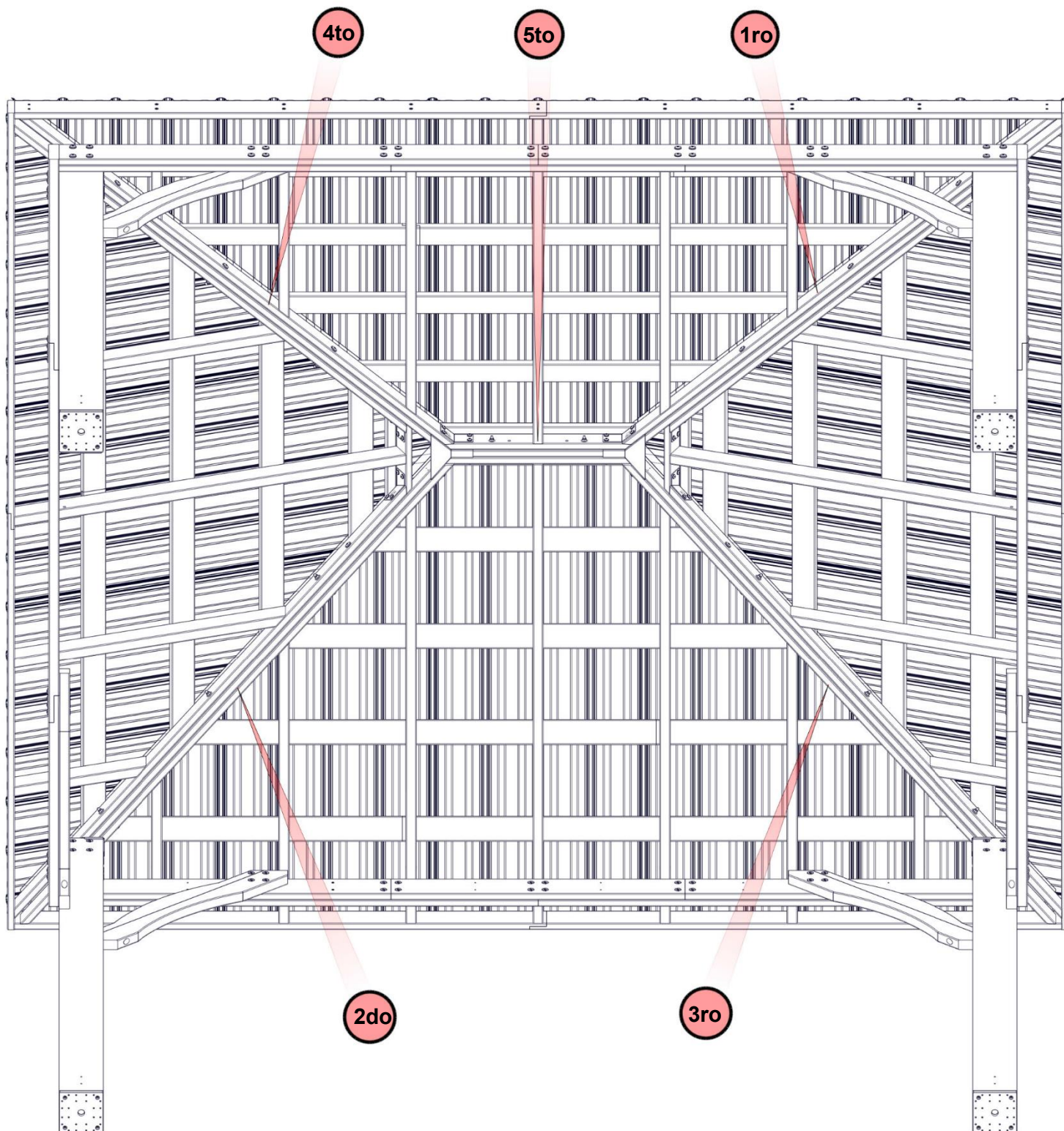
415 (x 3)  
BOULON - 3 3/4 PO

**REPÉTEZ SUR LES QUATRE SOLIVES DE TOIT EN DIAGONALE**

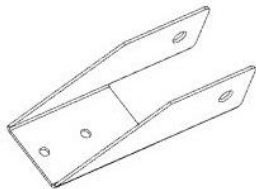


## ÉTAPE 2 - FIXATION DU PANNEAU DE TOIT

**SERREZ TOUTES LES PIÈCES DE QUINCAILLERIE DANS L'ORDRE INDIQUÉ CI-DESSOUS.  
COMMENCEZ PAR LE HAUT EN TRAVAILLANT VERS LE BAS.**



# ÉTAPE 35 - ASSEMBLAGE DU TOIT

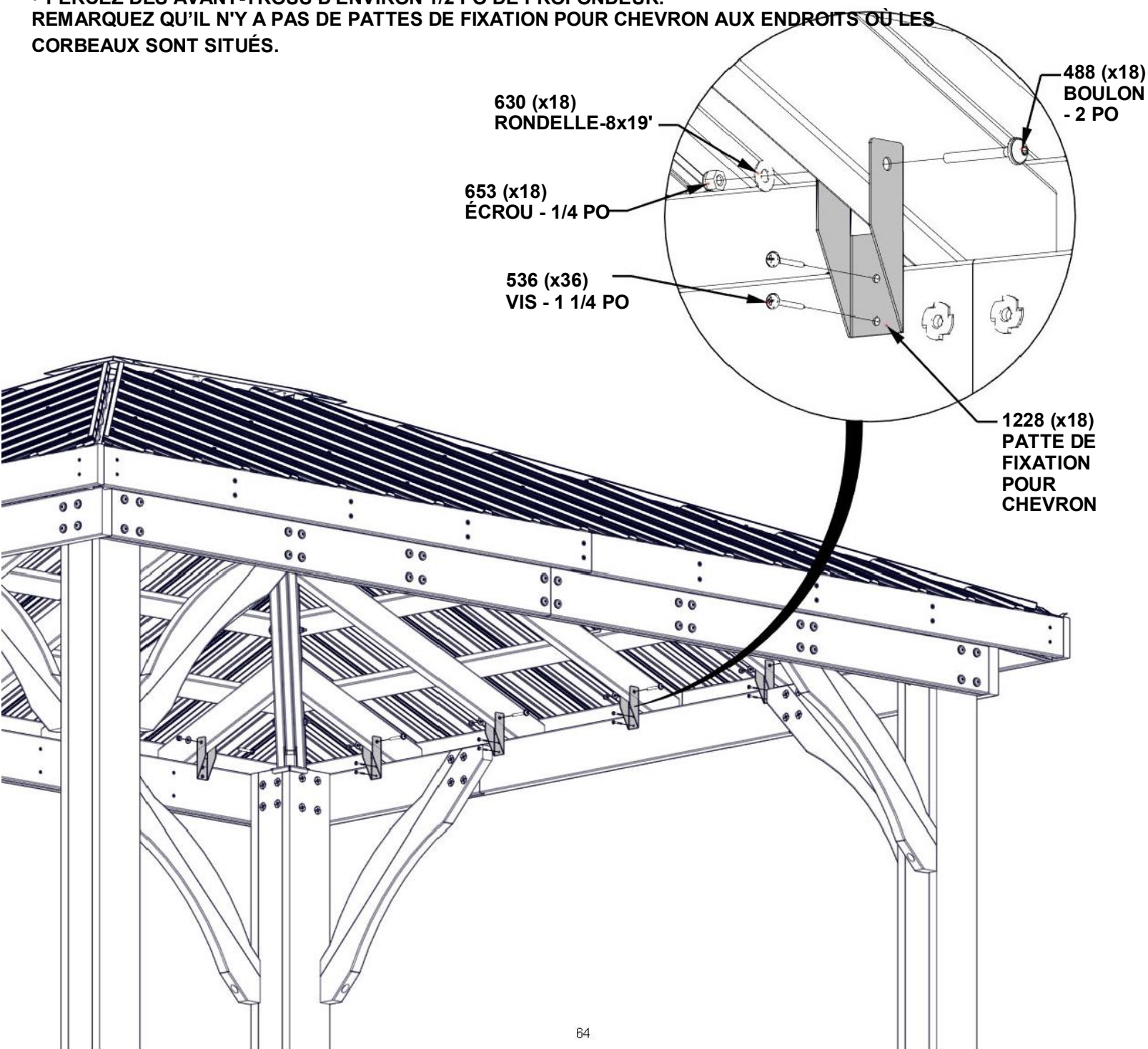


A4M01228 (x18) PATTE DE FIXATION POUR CHEVRON

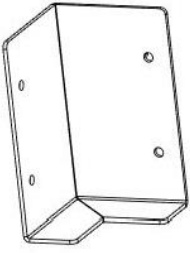
Qté.	NUMÉRO D'ARTICLE	DESCRIPTION
18	H100488	BOULON WH 1/4 x 2 BLK
36	H100536	VIS TÊTE BOMBÉE CRUCIFORME PWH 8x1 1/4 BLK
18	H100630	RONDELLE PLATE 8 x 19 BLK
18	H100653	ÉCROU AUTOBLOQUANT 1/4 BLK

## CONSEILS :

- FIXEZ D'ABORD LES PATTES DE FIXATION POUR CHEVRON AVEC DES BOULONS DE 2 PO.
  - À L'AIDE D'UN SUPPORT COMME GABARIT ET D'UN FORET DE 1/8 PO, PERCEZ DES AVANT-TROUS POUR LES VIS H100536.
  - PERCEZ DES AVANT-TROUS D'ENVIRON 1/2 PO DE PROFONDEUR.
- REMARQUEZ QU'IL N'Y A PAS DE PATTES DE FIXATION POUR CHEVRON AUX ENDROITS OÙ LES CORBEAUX SONT SITUÉS.

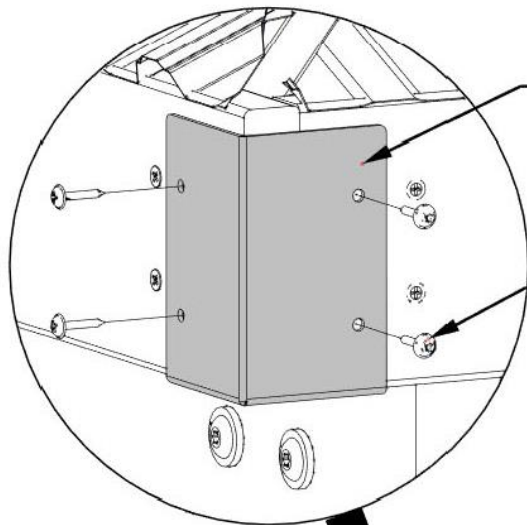


# ÉTAPE 36 - ASSEMBLAGE DU TOIT



A4M01185  
(x4) SUPPORT D'ANGLE

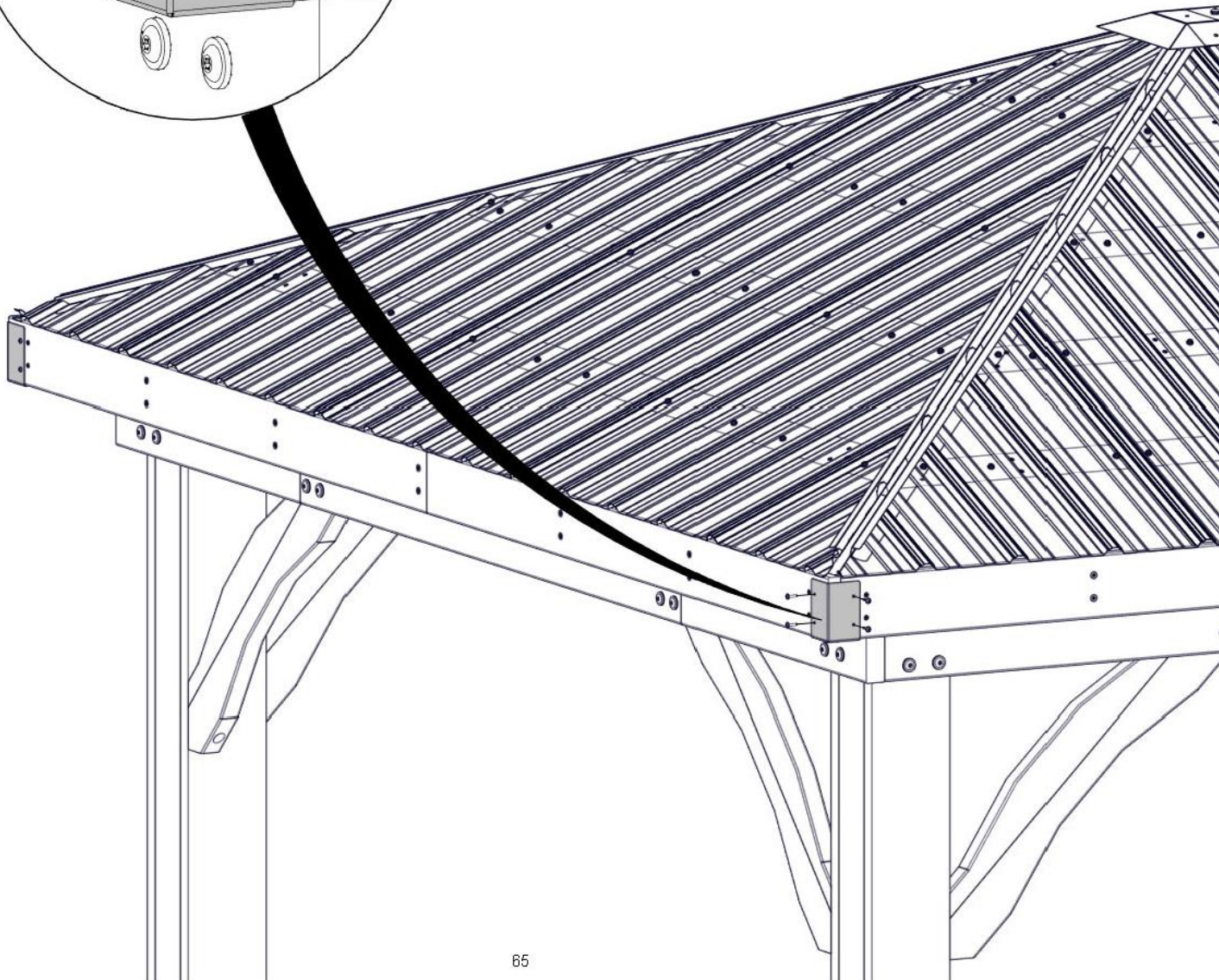
Qté.	NUMÉRO D'ARTICLE	DESCRIPTION
16	H100392	VIS TÊTE BOMBÉE CRUCIFORME PWH 8 x 3/4 BLK



1185 (x1)  
SUPPORT D'ANGLE

**RÉPÉTEZ SUR LES QUATRE COINS**

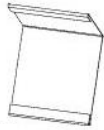
392 (x4)  
VIS - 3/4 PO



# ÉTAPE 37 • GARNITURE DE TOIT DE 12 PI

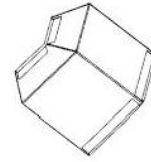


A4M02821 BORDURE  
(x4)



A4M02822 ENTURE DE BORDURE  
(x2)

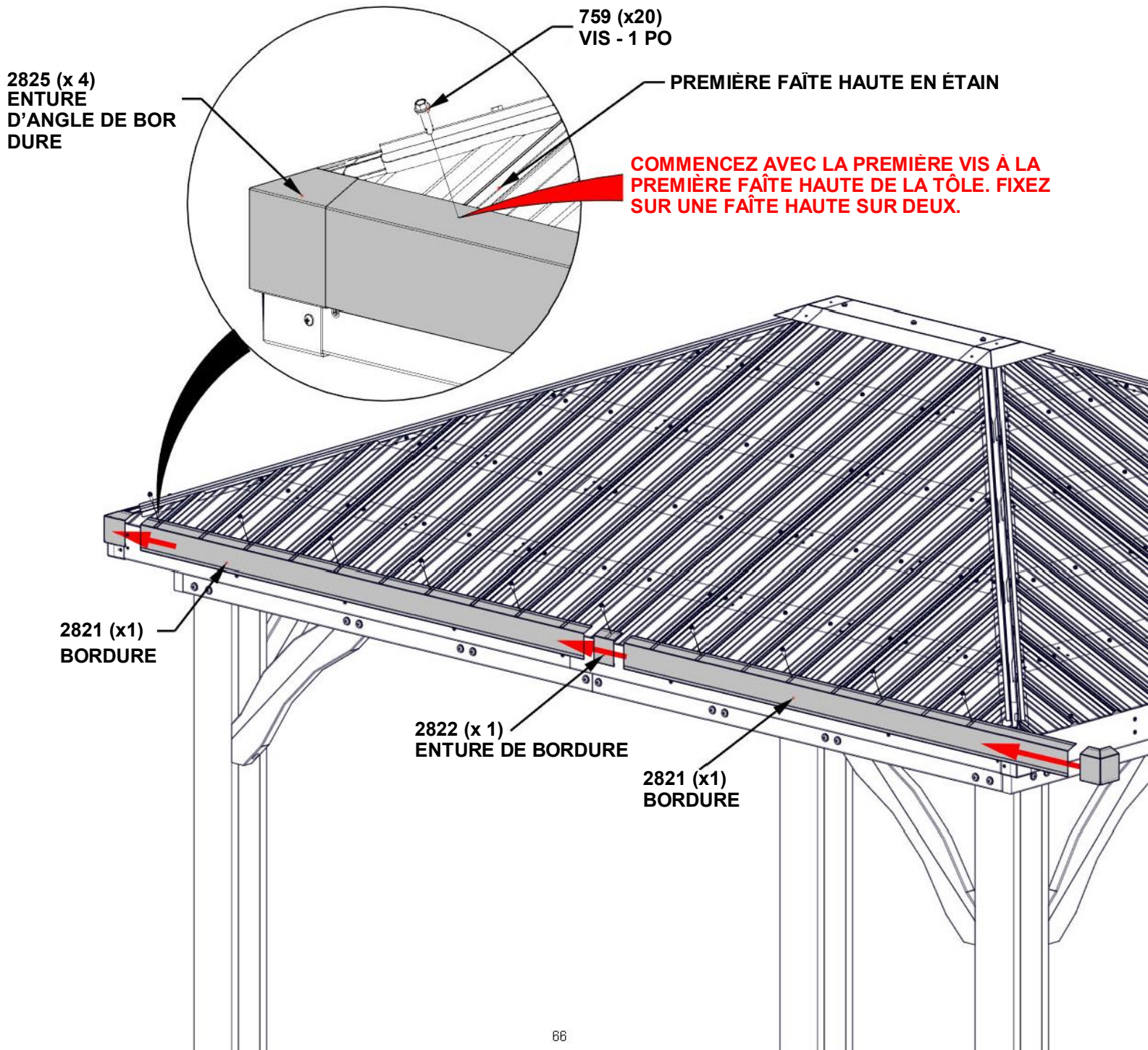
Qté.	NUMÉRO D'ARTICLE	DESCRIPTION
20	H100759	VIS AUTOTARAUDEUSE 1/4 x 1



A4M02825 ENTURE D'ANGLE DE BORDURE  
(x4)

## CONSEILS :

- COMMENCEZ SUR LE CÔTÉ GAUCHE DU PANNEAU DE 12 PI.
- FAITES GLISSER LES PIÈCES DE LA BORDURE ENSEMBLE COMME INDIQUÉ CI-DESSOUS.
- ASSUREZ-VOUS QUE TOUS LES PANNEAUX SONT COUVERTS AVANT D'INSTALLER LES VIS.
- INSTALLEZ H100759 COMME INDIQUÉ.



# ÉTAPE 38 - GARNITURE DE TOIT DE 10 PI

Qté.	NUMÉRO D'ARTICLE	DESCRIPTION
16	H100759	VIS AUTOTARAUDEUSE 1/4 x 1



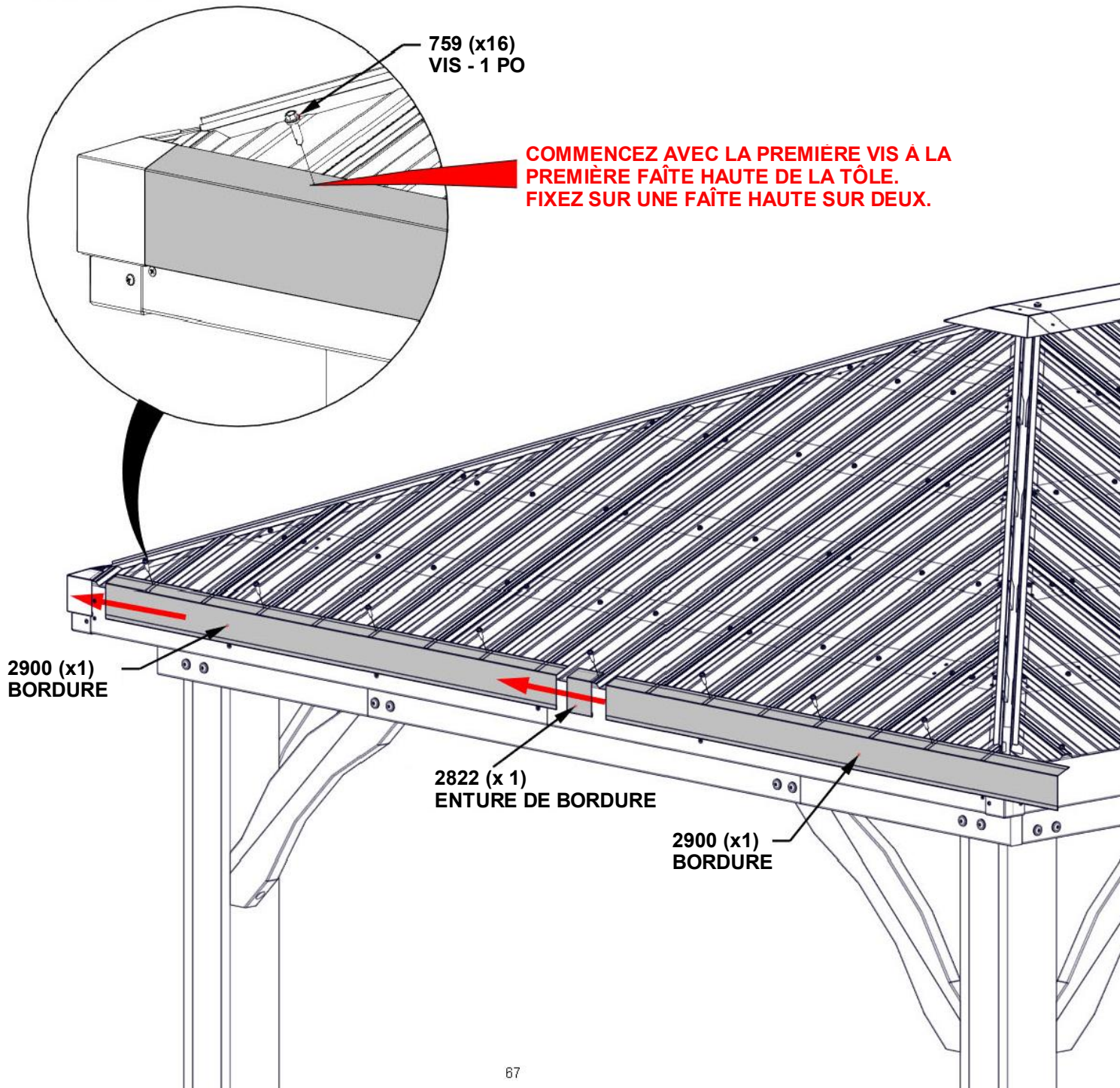
A4M02900 BORDURE  
(x4)



A4M02822 ENTURE DE BORDURE  
(x2)

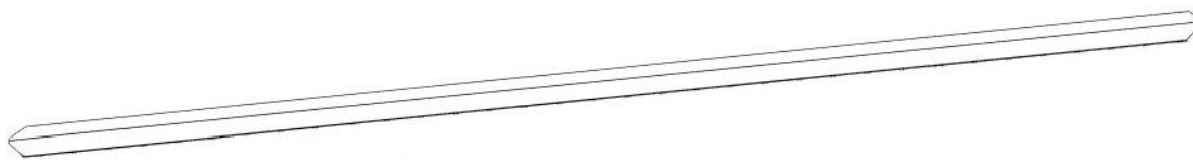
## CONSEILS :

- COMMENCEZ SUR LE CÔTÉ GAUCHE DU PANNEAU DE 12 PI.
- FAITES GLISSER LES PIÈCES DE LA BORDURE ENSEMBLE COMME INDIQUÉ CI-DESSOUS.
- ASSUREZ-VOUS QUE TOUS LES PANNEAUX SONT COUVERTS AVANT D'INSTALLER LES VIS.
- INSTALLEZ H100759 COMME INDIQUÉ.



# ÉTAPE 39 - ASSEMBLAGE DU TOIT

Qté.	NUMÉRO D'ARTICLE	DESCRIPTION
8	H100759	VIS AUTOTARAUDEUSE 1/4 x 1

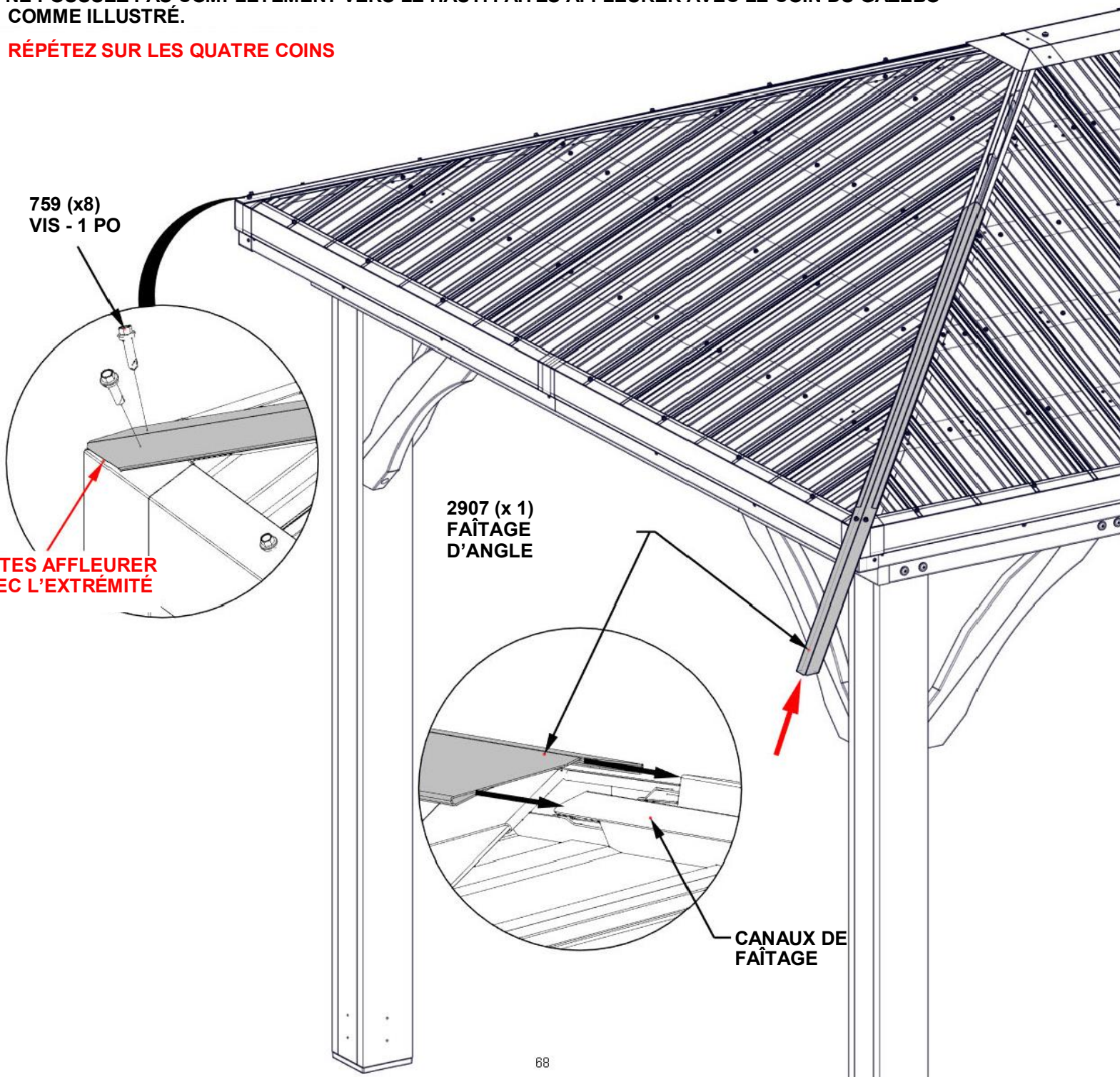


A4M02907 FAÎTAGE D'ANGLE  
(x4)

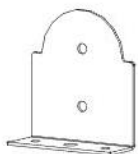
## CONSEILS :

- FAITES GLISSER LA FAÎTIÈRE D'ANGLE SUR LE CANAL DE LA FAÎTIÈRE DE TOIT COMME INDiqué.
- NE PUSSEZ PAS COMPLÈTEMENT VERS LE HAUT. FAITES AFFLEURER AVEC LE COIN DU GAZEBO COMME ILLUSTRÉ.

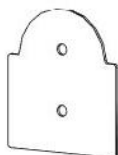
**RÉPÉTEZ SUR LES QUATRE COINS**



# ÉTAPE 40 - ASSEMBLAGE DU GAZEBO



A4M01793  
(x8) PLAQUE D'ANCRAGE DE  
POTEAU

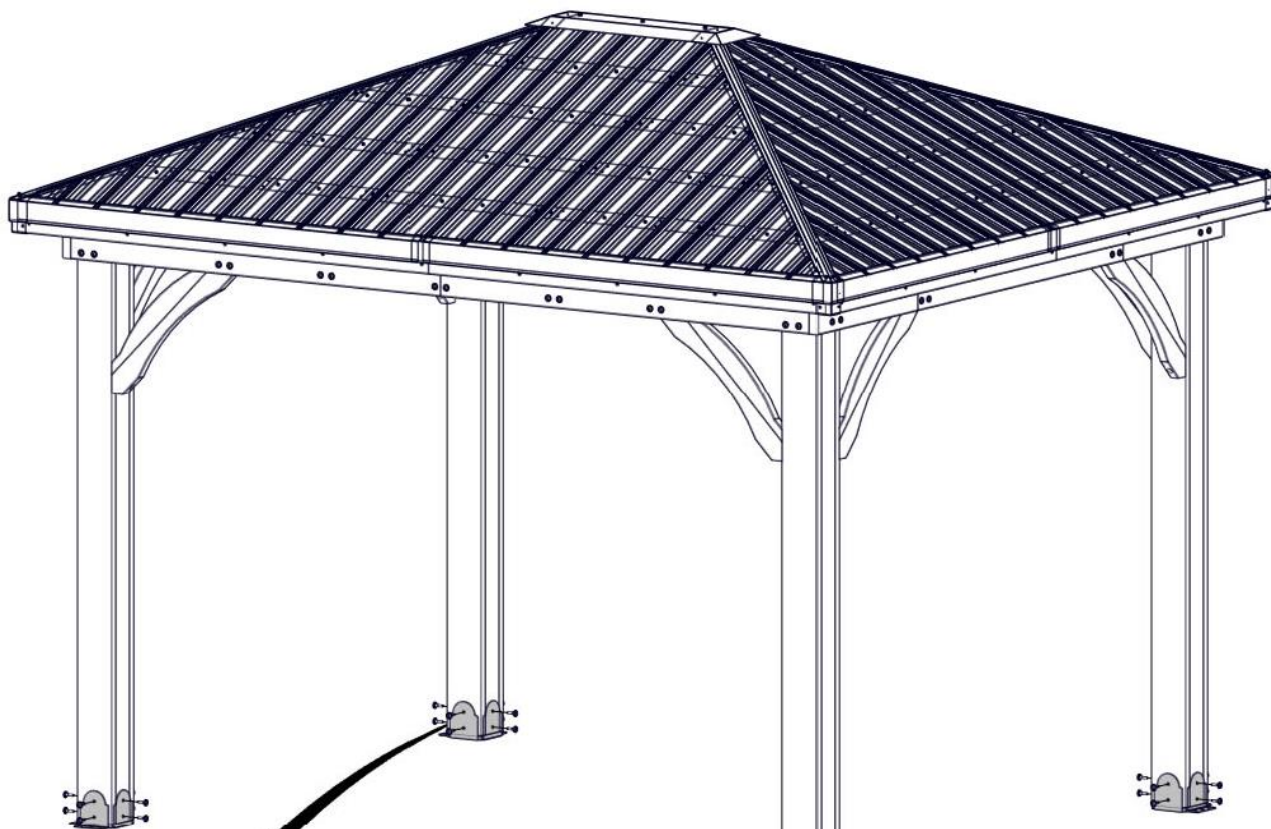


A4M01794  
(x8) PLAQUE DE POTEAU

Qté.	NUMÉRO D'ARTICLE	DESCRIPTION
32	H100471	VIS TIREFOND WH 5/16 x 1 1/2 BLK

## CONSEILS :

- TOUTES LES PLAQUES DE POTEAU EN ACIER 1236 SE PLACENT À L'INTÉRIER DES POTEAUX COMME INDIQUÉ.
- TOUTES LES PLAQUES D'ANCRAGE DE POTEAU EN ACIER 1235 SE PLACENT À L'EXTÉRIEUR DES POTEAUX COMME INDIQUÉ.



1794 (x8)  
PLAQUE DE POTEAU

471 (x32)  
VIS TIREFOND - 1 1/2 PO

1793 (x8)  
PLAQUE D'ANCRAGE DE POTEAU

# ÉTAPE 41 - ASSEMBLAGE DU GAZEBO

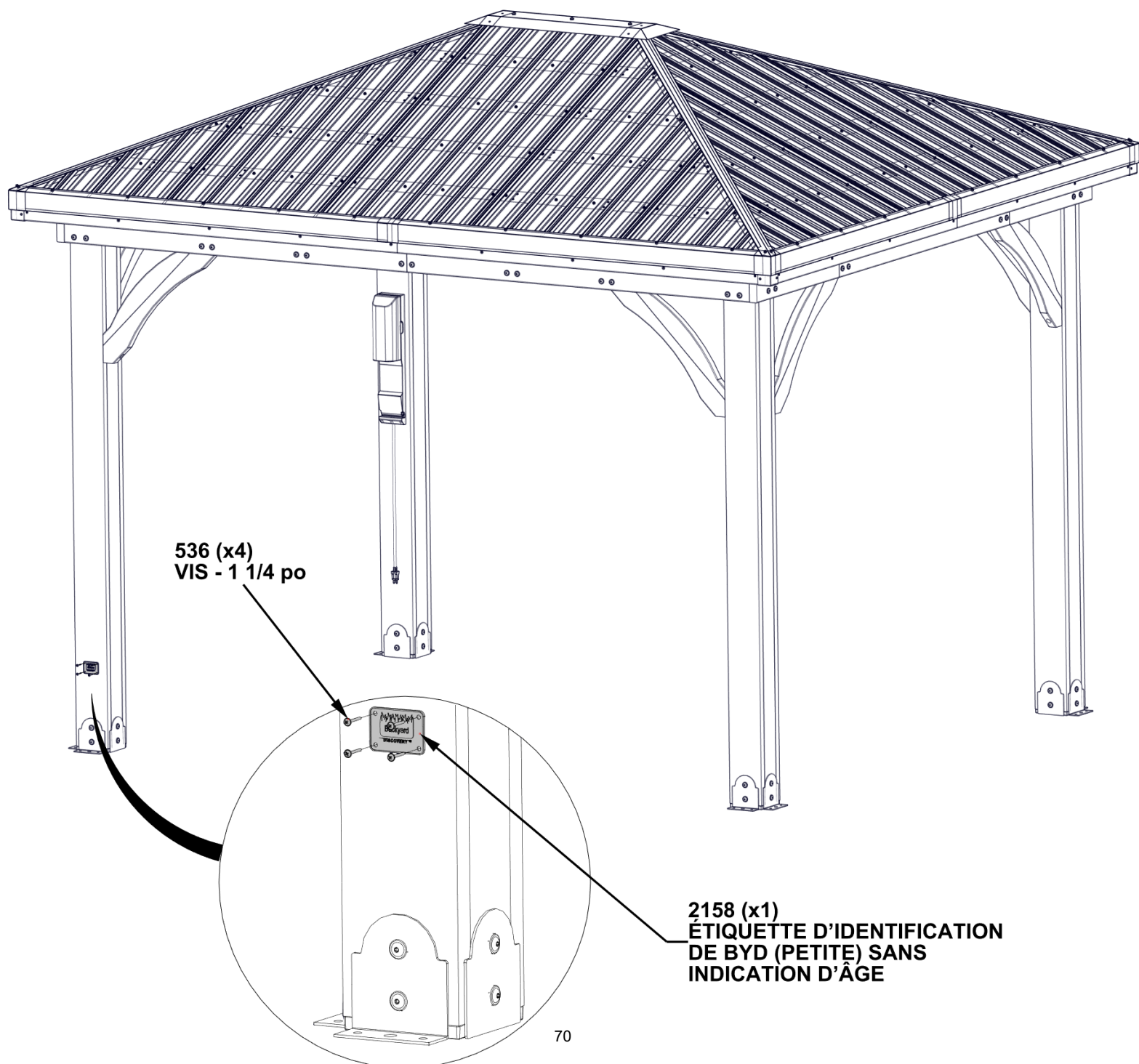


QTY	PART NUMBER	DESCRIPTION
4	H100536	VIS PWH 8x1 1/4 BLK

A4M02158

ÉTIQUETTE D'IDENTIFICATION DE BYD (PETITE) SANS INDICATION D'ÂGE

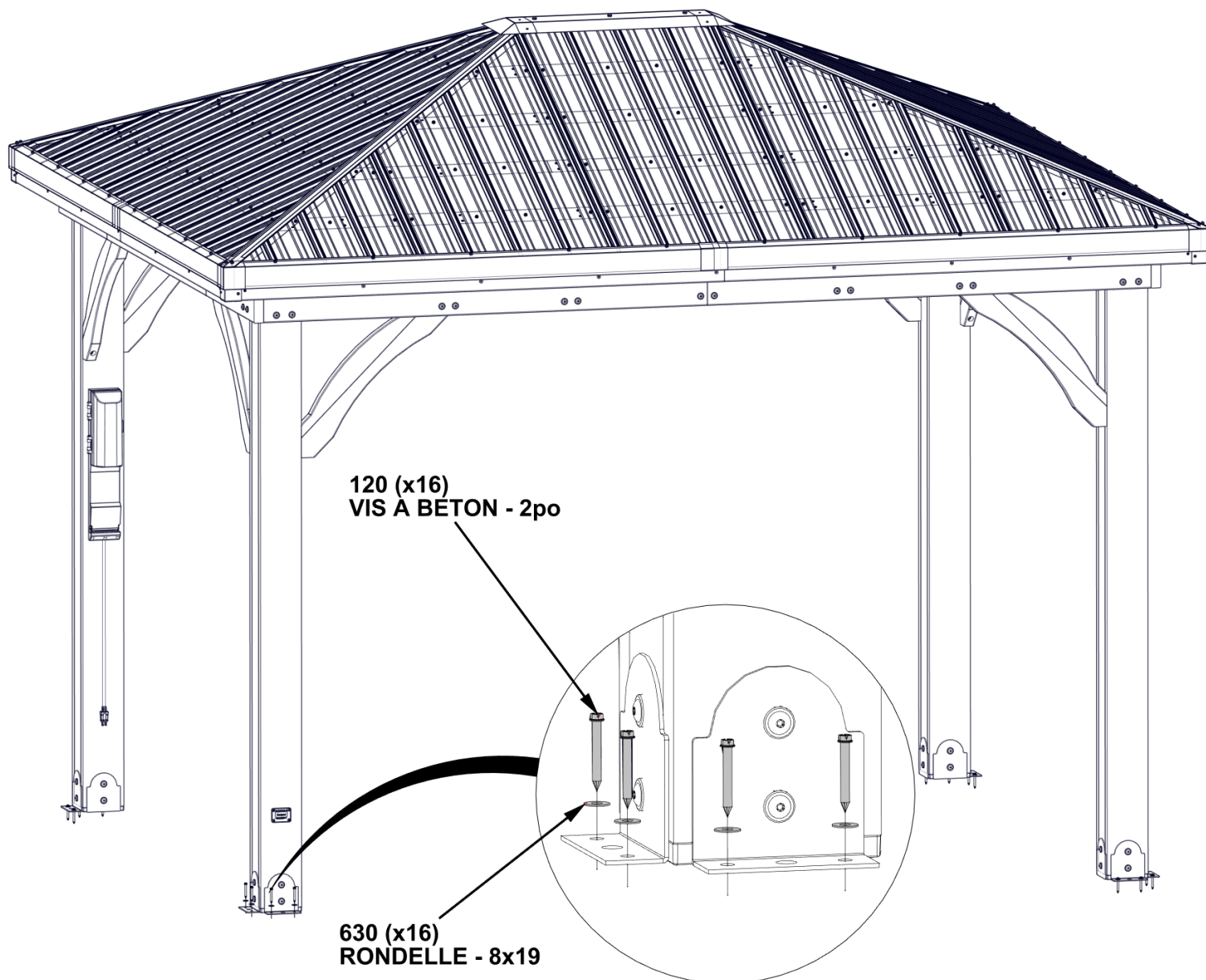
(x1)



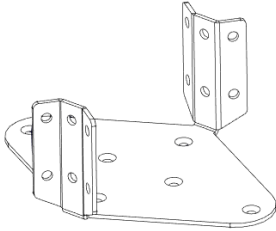
# ÉTAPE 42 - ASSEMBLAGE DU GAZEBO

QTY	PART NUMBER	DESCRIPTION
16	H100630	RONDELLE 8x19 BLK
16	H100120	ANCRAGE BETON 1/4"x2"

**NOTES:**  
LE FABRICANT RECOMMANDE L'INSTALLATION SUR DES PLOTS DE POTEAUX EN BÉTON, VOIR CI-DESSOUS POUR L'INSTALLATION SUR UNE TERRASSE EN BOIS, VOUS DEVEZ VOUS ASSURER IL Y A UN SOUTIEN STRUCTUREL SUFFISANT SOUS LE PONT. LES VIS SONT NON FOURNI POUR ÊTRE ATTACHÉ À UNE TERRASSE.



# ÉTAPE 43 - ASSEMBLAGE DU GAZEBO (OPTIONNEL)



QTY	PART NUMBER	DESCRIPTION
4	H100382	SCREW PFH 8x1 3/4 BLK

A4M02501 SUPPORT DE MONTAGE POUR VENTILATEUR  
(x1)

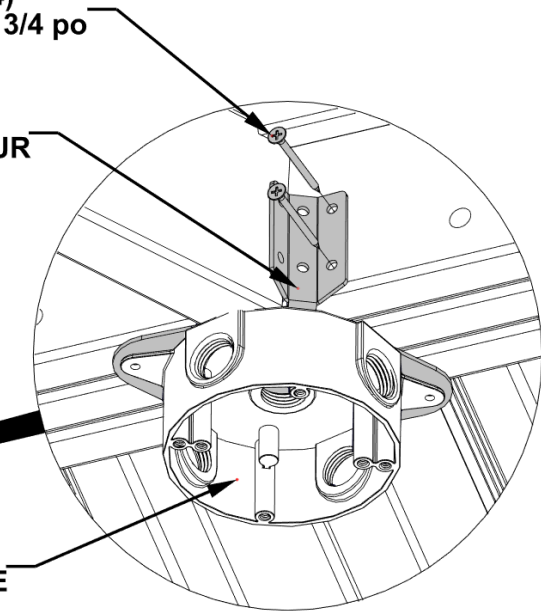
**NOTE:**

- FIXEZ VOTRE BOÎTIER ÉLECTRIQUE (VENDU SÉPARÉMENT) AVEC LES TROUS FOURNIS DANS LE SUPPORT DE MONTAGE DU VENTILATEUR.
- PLACEZ LE SUPPORT DE MONTAGE DU VENTILATEUR SUR LES POUTRES FAÎTIÈRES ET DÉPLACEZ-VOUS VERS L'EMPLACEMENT SOUHAITÉ DU VENTILATEUR.
- FAITES PIVOTER LE SUPPORT JUSQU'À CE QUE LES BRIDES DE MONTAGE S'ALIGNENT LE MIEUX AVEC LES POUTRES FAÎTIÈRES.
- UTILISEZ UN FORET DE 1/8 PO (3 MM) ET PERCEZ DES AVANT-TROUS ET FIXEZ-LES COMME INDiqué.

382 (x4)  
VIS - 1 3/4 po

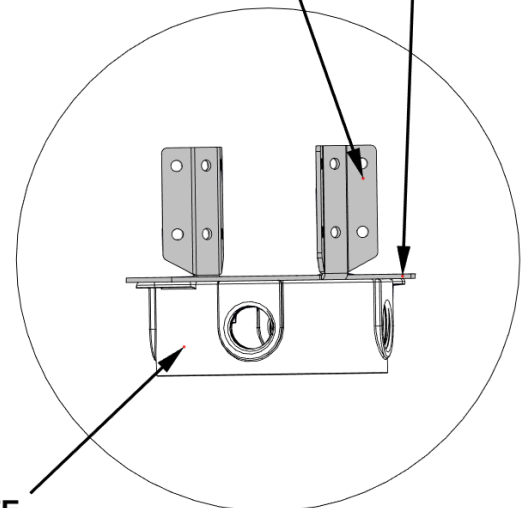
2501 (x1)  
SUPPORT DE  
MONTAGE POUR  
VENTILATEUR

BOÎTE  
ÉLECTRIQUE  
NON INCLUSE

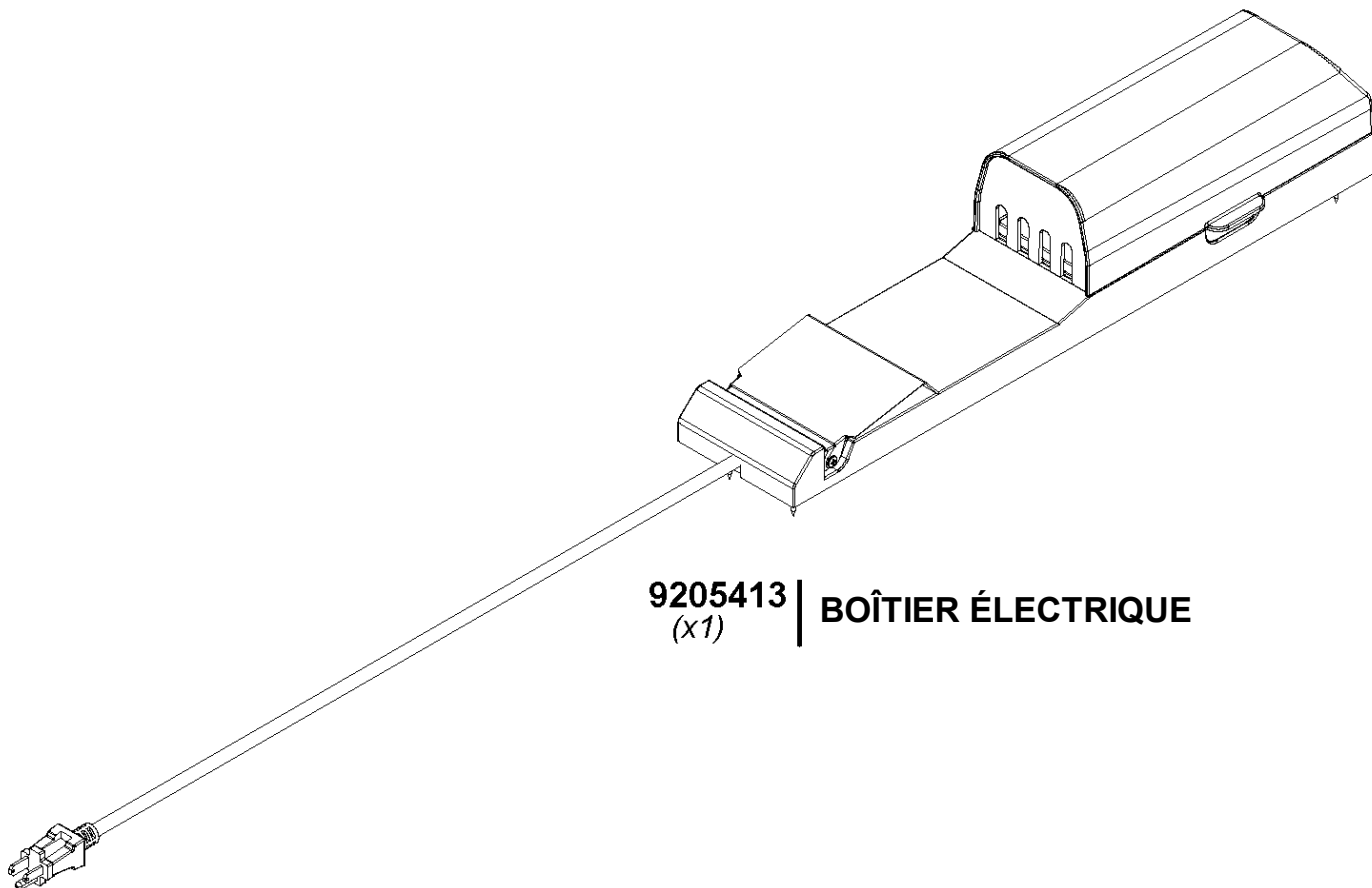


MATÉRIEL  
PAR  
D'AUTRES

SUPPORT DE  
MONTAGE POUR  
VENTILATEUR



BOÎTE  
ÉLECTRIQUE  
NON INCLUSE



**9205413** | **BOÎTIER ÉLECTRIQUE**  
(x1)

POUR L'INSTALLATION DU POWERPORT, REPORTEZ-VOUS AUX INSTRUCTIONS D'ASSEMBLAGE FOURNIES AVEC LE KIT POWERPORT. INSTALLEZ-LE SUR LE POTEAU QUE VOUS SOUHAITEZ. SUIVEZ LES INSTRUCTIONS POUR UNE INSTALLATION CORRECTE.