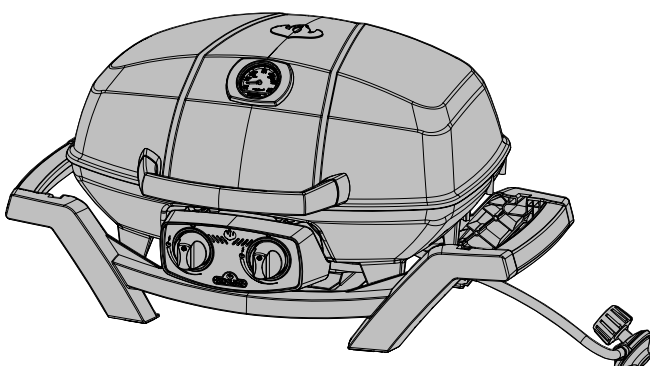


Denne grill må kun benyttes udendørs – og ikke i et område uden god ventilation eller indendørs i udestue eller andet lukket rum.



MÅ IKKE DROPPES

PRO285



FARLIGT

HVIS DU LUGTER GAS

- Luk for gassen til grillen
- Sluk for alt åben ild
- Låget åbnes
- Hvis lugten fortsætter skal fejlen rettes inden fortsat brug – kontakt evt. forhandler.



ADVARSEL

Prøv ikke at tænde grillen uden at have læst afsnit om "Tænding" i denne vejledning.

Opbevar ikke benzin eller andre brandbare væsker i nærheden af denne grill eller lign produkter. En gasflaske som ikke er i brug bør opbevares separat og ikke i umiddelbar nærheden af grillen. Hvis advarsler i denne vejledning ikke følges kan det forårsage alvorlige ulykker og følgeskader på såvel ting som person.

Til ejer af grillen: Gem denne vejledning til senere brug.



N415-0309CE-DK DEC 29.20

Wolf Steel Europe BV
De Riemsdijk 22, 4004 LC, Tiel
The Nederlands
eu.info@napoleon.com

www.napoleon.com

Napoleons 10 Års Garanti

NAPOLEON-produkterne er designet med komponenter og materialer i overlegen kvalitet, og er samlet af uddannede håndværkere, der er stolte af deres arbejde. Produkterne er blevet grundigt inspiceret af en kvalificeret tekniker inden emballering og forsendelse for at sikre, at kunden modtager det kvalitetsprodukt, der forventes af NAPOLEON.



NAPOLEON garanterer, at komponenter i dit nye NAPOLEON produkt vil være fri for defekter i materiale og udførelse fra købsdatoen og i følgende periode:

Støbt aluminium / rustfri stål	10 års fuld dækning
Låg i rustfri stål	10 års fuld dækning
Låg i emaljeret porcelæn	10 års fuld dækning
Låg i malet stål	5 års fuld dækning + 10 år med 50% rabat
Brænderør i rustfri stål	5 års fuld dækning + 10 år med 50% rabat
Grillriste i støbejern	5 års fuld dækning + 10 år med 50% rabat
Sear Plates i rustfri stål eller emaljeret porcelæn	3 års fuld dækning + 10 år med 50% rabat
Alle andre dele	2 års fuld dækning

*Betingelser og begrænsninger

Denne garanti sikre en garantiperiode som angivet i ovenstående tabel for ethvert produkt, der købes via en autoriseret NAPOLEON-forhandler. Derudover giver garantien den oprindelige køber den angivne dækning for eventuelle komponenter, der er udskiftet inden garantiperioden udløber. Kontakt NAPOLEON Danmark eller en autoriseret NAPOLEON-forhandler, for at erstatte komponenter eller grill, der har fejl eller er blevet beskadiget under normal privat brug, som følge af en fabriksfejl. Livstid med 50% rabat, som angivet i tabellen ovenover, betyder at komponenterne stilles til rådighed for køberen hvor der trækkes 50% af prisen fra den faste pris for komponenterne i den angivne periode. Denne garanti dækker ikke tilbehør eller bonusartikler.

Betydningen af "normal privat brug" af et produkt: Produktet er installeret i overensstemmelse med installationsmanualen til produktet. Alle lokale samt nationale bygge- og brandkoder er blevet overholdt og har ikke været anvendt som en fælles facilitet eller i en kommerciel sammenhæng.

Fejl eller beskadigelser omfatter ikke: overophedning, udblæsninger forårsaget af miljømæssige forhold som kraftig vind eller utilstrækkelig ventilation, ridser og buler, forringelse af malede og forgyldte overflader, misfarvning forårsaget af varme, slibemidler eller kemiske rengøringsmidler eller UV-eksponering, afskalning af porcelæns emaljerede dele eller skader forårsaget af misbrug, ulykke, hagl, smørbrænde, manglende vedligeholdelse, fjendtlige miljøer som salt eller klor, forsømmelse eller dele installeret fra andre producenter. Skulle forringelse af dele forekomme i graden af manglende ydeevne (rustet igennem eller brændt igennem) inden for garantiperioden, vil der blive udleveret en udskiftningskomponent.

Ifølge dette garantibevis er NAPOLEON Danmarks eneste ansvar udskiftningskomponenten; under ingen omstændigheder vil NAPOLEON være ansvarlig for installation, arbejdskraft eller andre omkostninger og udgifter i forbindelse med geninstalleringen af en berettiget komponent. NAPOLEON står heller ikke til ansvar for påløbende, deraf følgende, eller indirekte skader eller for nogen transportomkostninger, omkostninger til arbejdskraft eller eksport afgifter.

Dette garantibevis er givet til dig som et supplement til de rettigheder, der er givet til dig af den danske lovgivning. Således pålægger dette garantibevis ikke nogen forpligtelser til, at NAPOLEON Danmark skal have delene på lager. Baseret på om delene er tilgængelige, har NAPOLEON Danmark rettigheden til at afvikle alle forpligtelser ved at fremskaffe kunden en forholdsmæssigt beregnet kredit mod købet af et nyt produkt. I overensstemmelse med garantibeviset må NAPOLEON Danmark efter det første år vælge at afvikle alle forpligtelser ved at tilbagebetale kunden engrosprisen på enhver berettiget men defekt vare.

Kunden skal kunne fremvise salgskvitteringen for købet eller en kopi heraf, sammen med et serienummer og et modelnummer, hvis garantibeviset fra NAPOLEON Danmark anvendes.

NAPOLEON Danmark forbeholder sig ret til at få en repræsentant til at inspicere produktet eller delen, før NAPOLEON Danmark hæfter for et garantibevis. Du skal kontakte NAPOLEON Danmarks kundeservice eller en autoriseret NAPOLEON Danmark forhandler før garantibeviset dækker.



www.napoleon.com

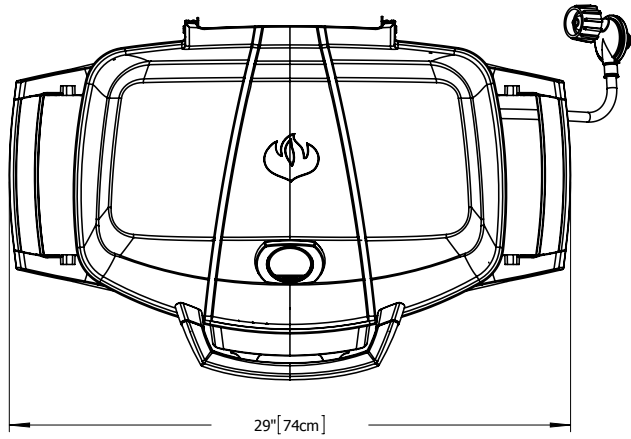


ADVARSEL! Undlader man at følge denne vejledning kan forårsage alvorlig skade på ting og person. Læs og følg alle advarsler og vejledninger i denne brugsanvisning inden grillen tages i brug.

Sikker brug af gasrill

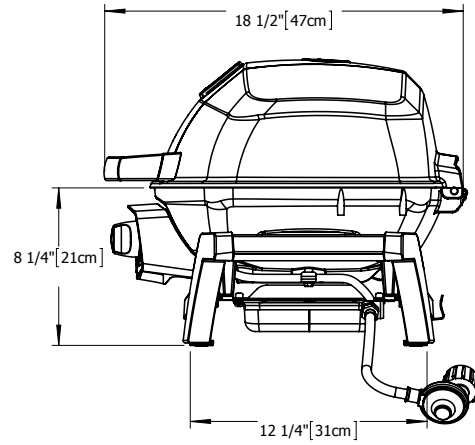
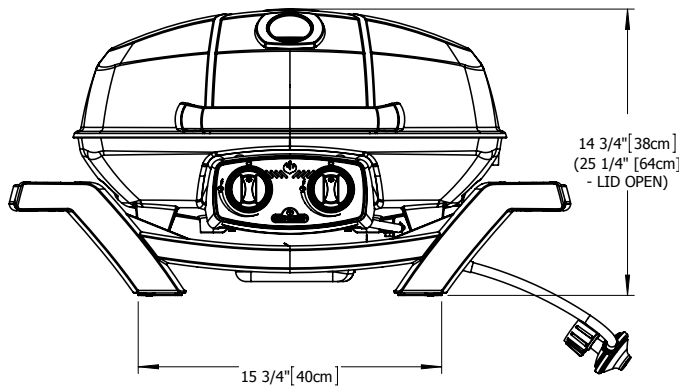
- Denne grill skal samles i nøje overensstemmelse med denne vejledning. Hvis grillen er købt samlet skal man selv kontrollere at den er samlet som beskrevet og gennemføre den beskrevne lækagetest inden at grillen tages i brug.
- Læs hele brugsanvisningen inden at grillen tages i brug.
- Denne gasgrill må kun benyttes udendørs i et velventileret område, og ikke indendørs i bygning, garage, udestue eller andre lukkede områder.
- Denne gasgrill er beregnet til brug med almindelig flaskegas.
- Sæt ikke grillen i områder med stærk vind. Kraftig vindpåvirkning af grillen vil have indflydelse på effekten af grillen.
- Under ingen omstændigheder må der ændres på grillen. Dele påsat af fabrikken, aut. serviceforhandler må ikke ændres af bruger.
- Brug ikke grillen under brandbare konstruktioner.
- Hold altid grillen i sikker afstand til brandbare materialer. Hold ekstra afstand til glasarealer o.lign.
- Gasslange skal placeres på en sådan måde at den ikke kan komme i kontakt med varme flader, eller kan beskadiges ved opbevaring/transport.
- Tilslutning til gasflaske bør afmonteres når grillen ikke er i brug.
- Når gasflasken er tilsluttet til grillen, bør såvel gasgrill som gasflaske være placeret udendørs i velventileret område.
- Når grillen skal opbevares indendørs, skal gasflasken afmonteres og placeret udendørs i et velventileret område, uden direkte adgang for børn. Gasflaske bør ikke opbevares indendørs i lukket rum.
- Gasslange bør kontrolleres inden brug. Hvis gasslange på nogen måde er slidt eller beskadiget skal den udskiftes med ny godkendt slange inden grillen tages i brug igen.
- Opbevar aldrig en ekstra gasflaske under grillen eller i nærheden af denne.
- Gasslange må ikke føres under drypbakke – hold sikker afstand .
- Lækagetest bør foretages inden ibrugtagning, med jævne mellemrum eller når der er sket udskiftning af dele på grillen.
- Følg nøje vejledning om optænding af grillen.
- Tænd ikke grillen med låget lukket.
- Voksne og specielt børn skal være opmærksom på faren ved de høje temperaturer. Specielt små børn bør nøje instrueres i nærheden af grillen.
- Grill i brug bør hele tiden være under overvågning.
- Grill som er i brug eller varm bør ikke flyttes.
- El-ledning eller gasslange skal holdes på sikker afstand af varme overflader.
- Vær sikker på at flametimer (hvis leveret) er korrekt på plads.
- Rengør jævnlige fedtskål og flametimer plader (hvis leveret) for fedtrest, for at undgå stikflammer fra fedtrest.
- Ved opflamning bør man ikke anvende vand, øl eller anden vædske for at kontrollere opflamning.
- Brug ikke højtryksrensere til rengøring af grillen eller dele heraf.
- Denne grill er ikke konstrueret til professionelt brug.
- Denne grill er ikke konstrueret til at skulle fungere som opvarmingskilde.

Dimensioner



PRO285 GRILL

GRILL SIZE: 14 1/2 in X 21 1/2 in (IRREGULAR) = 285 in² (37 cm X 54 cm (IRREGULAR) = 1840cm²)
 ALL DIMENSIONS ARE APPROXIMATE



Behandles med forsigtighed



ADVARSEL! For at undgå skade på grillen og dens dele er det nødvendigt at man behandler grillen med forsigtighed og omtanke. Selv om grillen er designet til at skulle transporteres vil en hård behandling kunne resultere i skade på grillen som kan påvirke dens funktion.



Korrekt bortskaffelse af grillen

Denne mærkning indikerer at grillen ikke må bortskaffes med andet husholdningsaffald. Dette gælder for hele EU.

For at forhindre mulig skade på miljø eller sundhed skal grillen sættes på en genbrugsstation for at fremme det bæredygtige genbrug af materielle ressourcer. For at returnere din brugte grill skal du anvende landets retur- og indsamlingssystemer eller kontakte forhandleren, hvor produktet er købt. De kan tage grillen med til miljøsikket genanvendelse.

Gasflaske

Der må kun anvendes gasflaske som er godkendt til brug i det pågældende område. For maksimal ydelse bør grillen anvendes med propane gas. Gasflasken skal kunne yde tilstrækkelig med gas til at grillen kan fungerer. Se typeskilt – eller spørg forhandler.

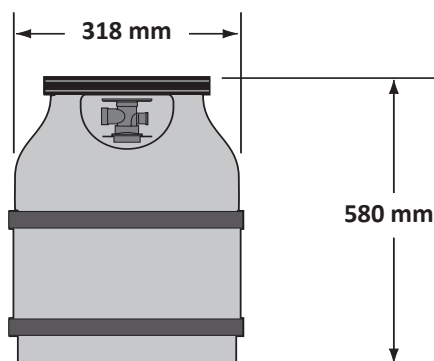
- Vis forsigtighed ved anvendelse af gasflaske.
- Ikke godkendte gasflasker må ikke tilsluttes.
- Ekstra gasflasker må ikke opbevares i umiddelbar nærhed af grill i brug. Gasflaske må ikke udsættes for høje temperaturer eller direkte sollys.



ADVARSEL ! Gasslange skal placeres så den er i sikker afstand fra undersiden af grillen. Sørg for at slangen ikke er i kontakt med varme overflader som kan smelte og beskadige slangen, og dermed forårsage utilsigtet ild.

Tilslutning til flaske: Sørg for at gasslange er uden knæk. Beskyttelse af gasflaskens ventil skal fjernes. Gasregulator sættes på gasflasken – se instruktionen for regulator. *Alle gasførende dele bør lækagetestes inden brug.* Lækagetest bør foretages jævnligt og i forbindelse med reparation og andre indgreb på grillen.

Eksempel for flaske



Gaslange

- Hvis regulator og slange ikke medfølger grillen, bør man sikre sig at der kun anvendes godkendte produkter som passer til denne grill. Gasslangen må ikke komme i kontakt med fedt eller andre varme væsker eller overflader.
- Efterse slange jævnligt. Findes der revner, knæk, slidtage m.v. skal slangen omgående udskiftes.
- Den anbefalede slangelængde er 0,9 m. Slangen må ikke være over 1,5 m lang.
- Slangen skal være lige og uden knæk ved påsætningen.



ADVARSEL !

- Slange bør ikke føres under drypbakken.
- Man bør sikre sig at alle tilslutninger er fastspændt med værktøj. Brug ikke tape eller lign. på slangetilslutninger.
- Slange må ikke være i berøring med varme overflader, som kan beskadige slangen.

Tekniske data:

Følgende tabel viser input værdier for grillen

Brænder	Dyse størrelse		Varmeydelse (Total)		Gasforbrug (Total)	
	I	II	I	II	I	II
	#69 (0.74 mm)	#73 (0.61 mm)	4.1kW	4.1kW	301 g/hr	301 g/hr

Gastype/Gastryk – se typeskil

Gas Kategori	¹ ₃ B/P(30)	¹ ₃ +(28-30/37)	¹ ₃ B/P(50)
Dysestørrelse (se ovenstående)	I	I	II
Gas / Tryk	Butane 30mbar Propane 30mbar	Butane 28-30mbar Propane 37mbar	Butane 50mbar Propane 50mbar
Lande	BE, BG, CY, DK, EE, FI, FR, GB, HR, HU, IS, IT, LT, LU, MT, NL, NO, RO, SE, SI, SK, TR	BE, CH, CY, CZ, ES, FR, GB, GR, IE, IT, LT, LU, LV, PT, SK, SI	AT, CH, DE, SK

Der må ikke repareres eller ændres på regulator. Brug kun regulator beregnet til gastryk – se typeskil. Ved udskiftning brug kun godkendt regulator.



Tilslutning flaske

BEMÆRK! Bemærk at slange til regulator variere efter det enkelte brugssted. Følg instruktionen nedenfor for den relevante slange.

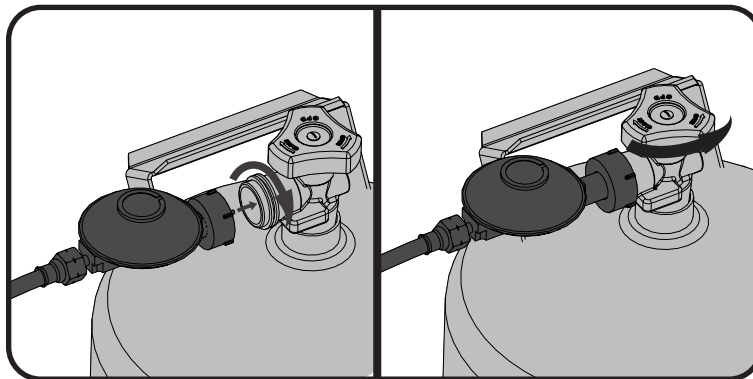


FIG. 1

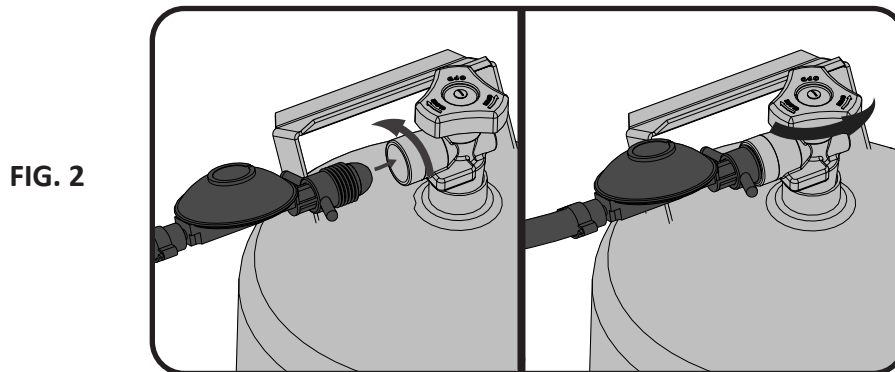


FIG. 2

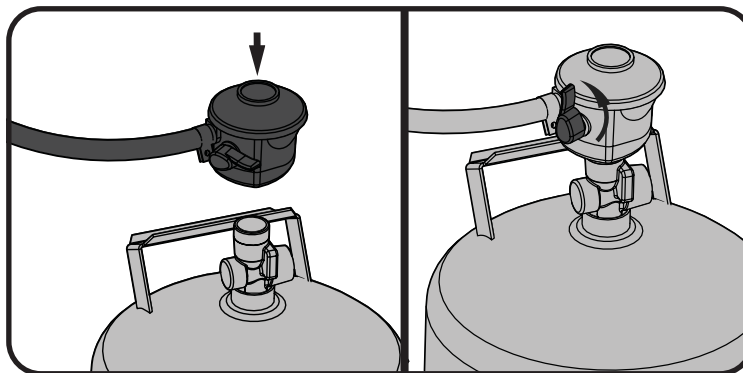


FIG. 3

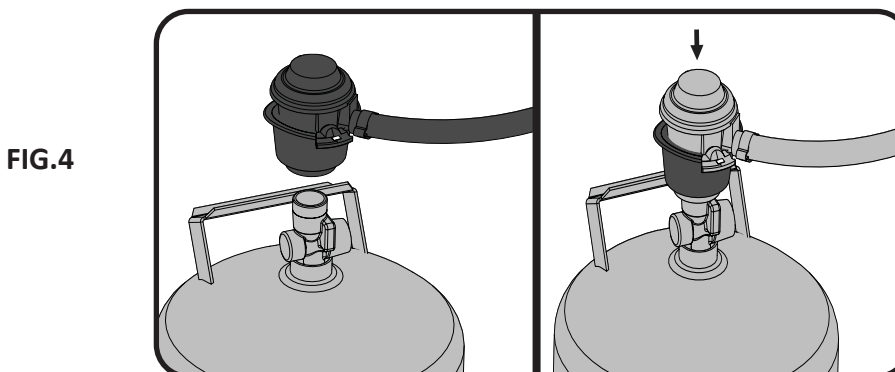
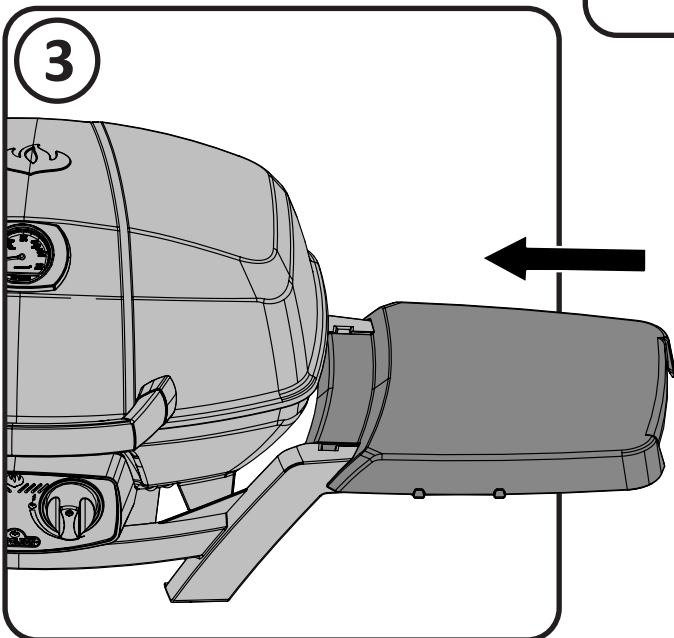
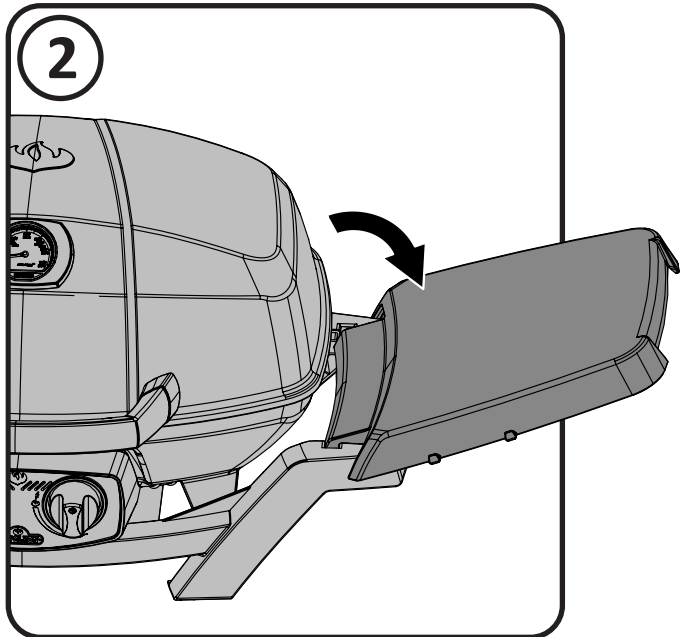
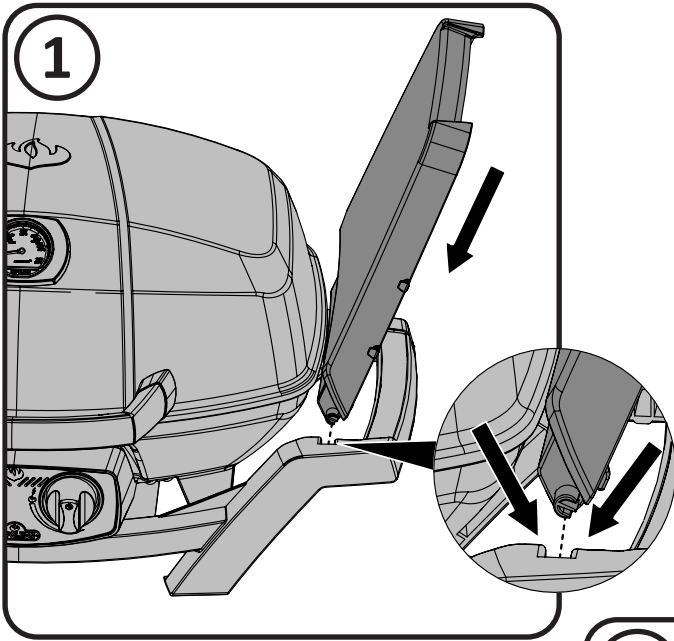


FIG. 4





Brug som bordgrill

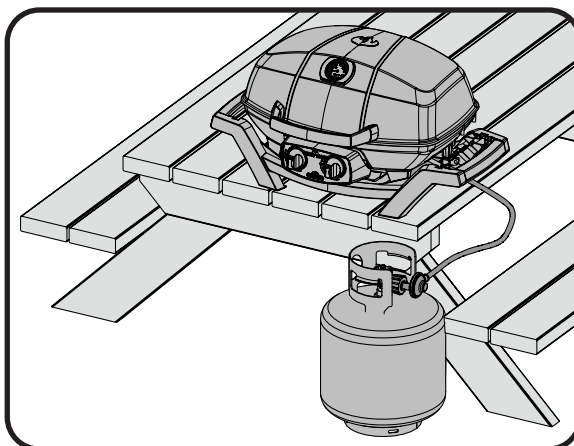
Model TQ285 er designet som en transportabel grill. Med sammenklappelige ben, kan model TQ285 anvendes på de fleste borde. Ben slås ud og låses på plads, og foldes tilbage i låst position ved transport.



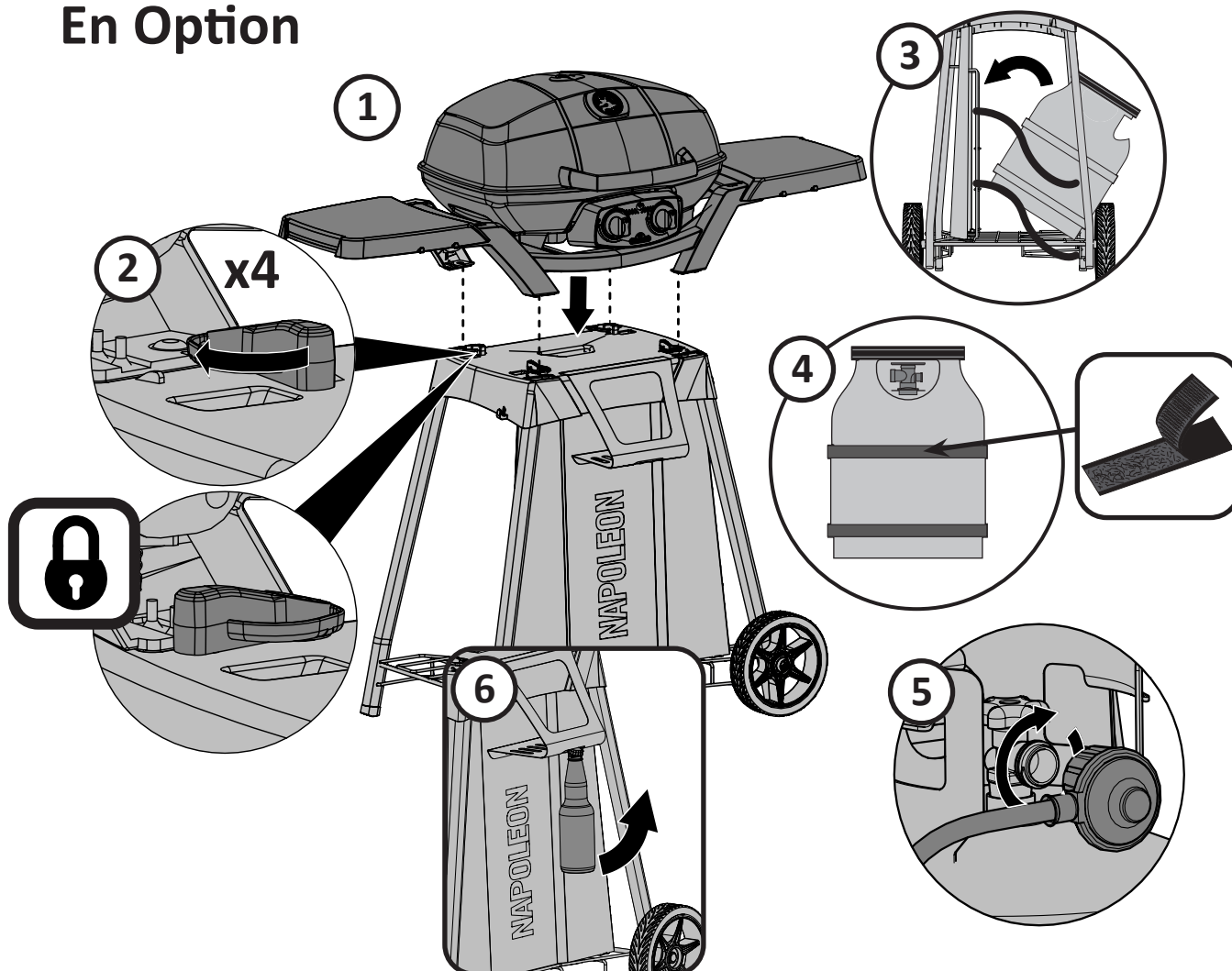
ADVARSEL! Ben på begge sider af grillen skal slås ud under brug af grillen.



DAVARSEL! Brug ikke grillen direkte på overflader af plastic, træ eller glasflader.



En Option



Vejledning i lækagetest



ADVARSEL! En lækagetest skal gennemføres med jævne mellemrum og når dele eller flaske skiftes.



ADVARSEL! Brug aldrig åben ild til at teste for gasudslip. Sørg for at der ikke er gnist eller åben ild i det område hvor der testes for lækage. Gnister eller åben ild kan forårsage en eksplosion med fare for personer og omgivelser med alvorlige følger.



Lækagetest: Dette bør ske inden grillen tages i brug første gang, med jævne mellemrum og hver gang at grillen er eftersat eller dele udskiftet. Der må ikke ryges når denne test foretages, og fjern alle former for muligheder for antændelse. Se diagram for områder som bør lækagetestes . Alle kontrolknapper sættes på OFF. Der åbnes for gassen ved gasflaske.

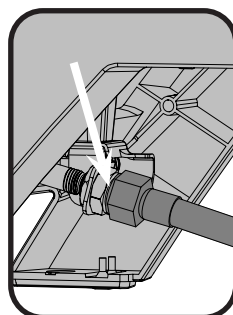
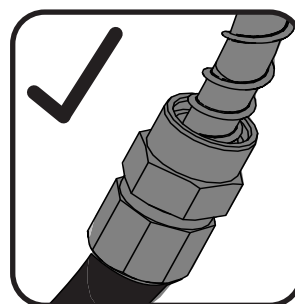
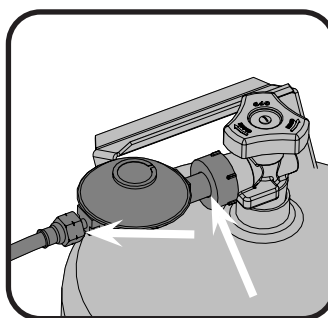
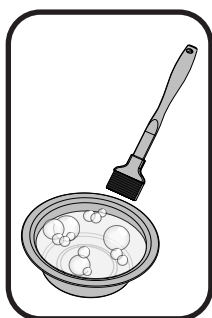
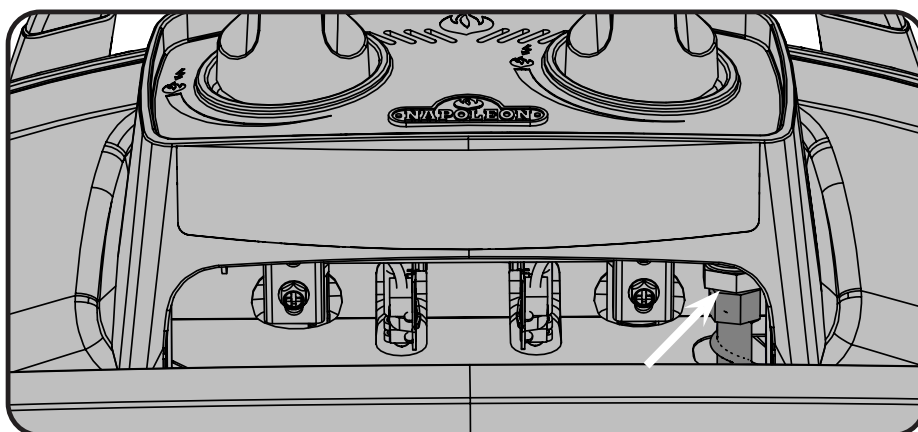


En blanding med 50/50 vand og sæbe påføres med børste på alle dele med gas – regulator, slange, gasrør, ventiler og samlinger.

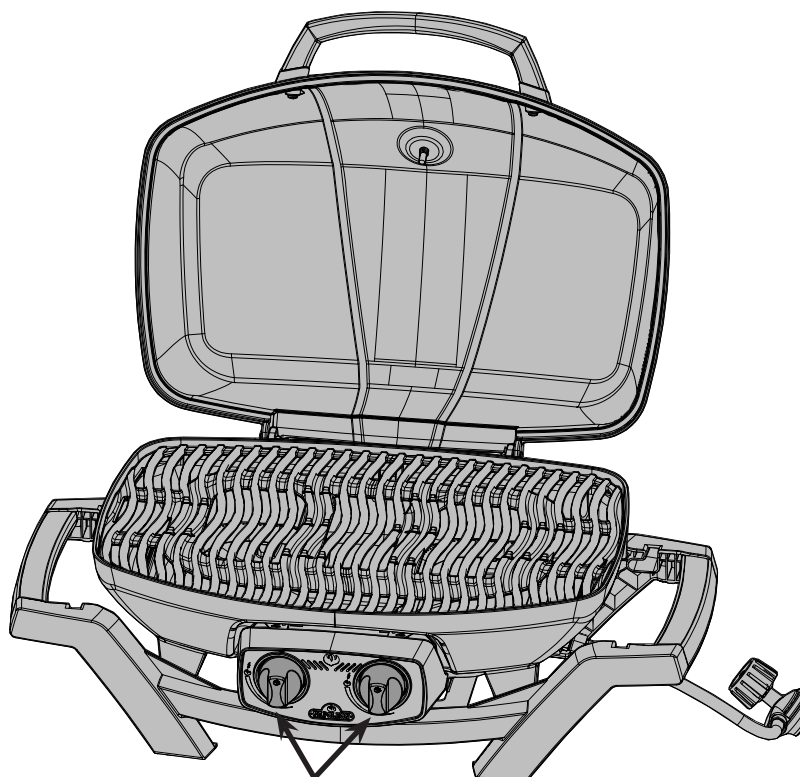


Bobler vil afsløre en utæthed. Dette skal udbedres omgående inden grillen anvendes igen. Det kan ske ved evt. fastspænding af løs del, udskiftning af defekt del – kontakt forhandler hvis man er i tvivl.

Hvis utæthed ikke kan stoppes, bør der **omgående lukkes for gassen ved gasflaske**.og slange/regulator tages af. Brug ikke grillen før utæthed er fundet og fjernet. Kontakt evt. forhandler.



Optændingsvejledning



Brænderstyringer



ADVARSEL! Låget skal stå åbent !

Fra Position



ADVARSEL ! Alle kontrolknapper skal stå på "OFF" Tilslut gasforbindelsen.

Tænding af hovedbrænder

1. Grilllåget skal stå åbent !

2. Tryk og drej en af kontrolknapperne langsomt til max. indstilling. I den forbindelse vil der ske en tænding af den aktuelle brænder.

3. Hvis brænder ikke tændes, drejes kontrolknap til "OFF" og trin 2 gentages – evt. flere gange – indtil brænder er tændt.

4. Hvis brænder ikke er tændt efter 5 sec. drejes kontrolknap til "OFF" og der ventes ca. 5 min indtil udsivende gas er forsvundet. Herefter gentages punkt 2 og 3 – man kan også tænde med en tændstik.

5. Hvis man tænder med en tændstik kan man bruge den holder til tændstik som medfølger. Hold den tændte tændstik ned gennem grillen til brænder hvorefter der åbnes for gassen ved kontrolknappen.



Vejledning for tilberedning



ADVARSEL! Brug ikke grillen markiser eller brandbare udhæng. Undlader man at følge vejledningen kan det resultere i brand eller personskade.



FARLIGT! Grillen bør ikke sættes til opbevaring eller transporteres umiddelbart efter brug. Lad først grillen køle helt af inden den pakkes væk. Undlader man dette kan det medføre ild eller personskade !

Første optænding: Når grillen tændes første gang, kan der opstå lugt og lettere røg. Dette skyldes at der på de enkelte dele i forbindelse med fremstillingen kan være rester fra produktionen som først skal brændes af. Det sker ved at man i forbindelse med første optænding lader grillen varme helt op og disse rester vil så brænde af efter max. 30 min. Herefter vil denne lugt ikke forekomme mere.

Brug af hovedbrænder: Når maden skal svitses, anbefaler vi at alle brændere opvarmes inden da på højeste ydelse – med lukket låg – i ca. 10 minutter. Madvarer som kun kræver kort tilberedning ved lavere temperaturer (fisk, grøntsager) kan grilles med låget åbent. Tilbereder man med låget lukket opnår man højere og mere jævn temperatur, som kan reducere tiden for tilberedningen, og maden bliver desuden mere ens og jævn tilberedt. Madvarer med en længere tilberedningstid end 30 min., f. eks. stege, kan tilberedes med indirekte varme (brænder direkte under maden er ikke tændt). Ved tilberedning af magert kød (kyllingebryster, koteletter m.v.) kan man med fordel først smøre grillristen med olie for at undgå at kød hænger fast til risten. Madvarer med et højt indhold af fedt kan derimod give stikflammer under tilberedningen. Det kan begrænses ved at bortsikere det meste fedt eller reducere temperaturen under tilberedningen. Skulle der alligevel opstå stikflammer skal madvaren omgående fjernes fra flammen og temperaturen sættes ned. Lad låget stå åbent.

Vejledning for rengøring og vedligeholdelse



ADVARSEL! Det anbefales at bruge beskyttelsesbriller + handsker når man efterser sin grill.



ADVARSEL! For at undgå forbrænding bør man kun efterser sin grill når den er afkølet og kold. Undgå direkte kontakt med varme flader. Vær sikker på at alle brændere er slukket. Gør grillen ren i et område som er velegnet. Brug ikke ovnrens til rengøring af denne grill. Brug ikke en selvrensende ovn til at rengøre riste og andre dele. Barbecue sauce og salt kan være ætsende, og bør derfor fjernes jævnlige fra grillen.



Bemærk: Rustfri stål har en tendens til at oxidere eller ændre karakter i forbindelse med klorider og sulfider, især i kystområder og andre udsatte miljøer, samt den varme og fugtige luft der findes i områder ved boblebad og swimmingpools. Disse pletter kan opfattes som rust, men kan let fjernes eller forhindres. For at forebygge og fjerne pletter bør overfladen behandles jævnlige eller når påkrævet med frisk vand og/eller rengøringsmiddel til rustfri stål (må ikke indeholde slibemiddel)



Grillriste i støbejern: Grillriste i støbejern som medfølger denne grill giver en jævn og effektiv varmfordeling. Ved løbende brug bliver risten tilført fedtstof og dermed en overflade som er med til at bevare risten, som er nem at benytte uden at madvarer hænger fast.

Inden første gangs brug: Grillriste bør vaske af med en mild og varm sæbeblanding for at fjerne eventuelle rester fra produktionen. (Vask aldrig i opvaskemaskine) Efterskyl med rigelig varmt vand og tør grundigt efter med en blød klud. Det er vigtigt for at undgå fugt i forbindelse med støbejern (kan skabe rustdannelse)

Løbende vedligeholdelse: Ved brug af blød klud påføres vegetabilsk olie over hele grillristens flader – husk hjørner og ripper. Brug ikke fedtstoffer med saltindhold (smør/margarine). Lad grillen forvarme i 15 min. inden de indsmurte grillriste lægges på plads i grillen. Drej kontrolknapper på medium og lad låget været lukket. Lad grillristene blive gennemvarme i en periode (30 min.) Herefter lukkes for gassen på kontrolknapper og sluk for gassen ved regulator. Lad herefter grillen afkøle. Denne vedligeholdelse bør ske løbende – afpasset af hvor meget og hvor længe man benytter sin grill.

Ved daglig brug : Grillristen påføres først vegetabilsk olie med en blød klud. Herefter forvarmes grillen med lukket låg, hvorefter risten kan rengøres med en blød metalbørste (messing) for at fjerne eventuelle madrester fra risten.

Indvendig rengøring af gasgrill: Tag grillriste ud. Brug en blød metalbørste til at løsne rester fra de støbte flader og indersiden af låget. Børst de løse rester fra indersiden af grillen ned i den aftagelige drypbakke.

Drypbakke: Opsamlet fedt kan være brandfarligt ! Rengør drypbakke jævnligt for fedtresten. Fedt og kødsaft drypper ned gennem grillen og opsamles i drypbakken, som er placeret under grillen. Ved rengøring bør drypbakke tages ud af grillen. Brug aldrig alufolie, sand og lign. i drypbakken da det kan forhindre fedtstof i at flyde. Bakken kan gøres ren ved hjælp af en spatel og køkkenrulle.

Rengøring af grillen udvendig: Brug ikke slibende rengøringsmidler eller ståuld på malet, emaljeret eller rustfrie dele på din Napoleon gas grill. Hvis det sker vil det beskadige overfladen. Udvendige grilloverflader skal rengøres med varm sæbeblanding mens overfladen stadig er lidt varm. Overflader af rustfri stål bør rengøres med varm sæbeblanding eller specielt rensmiddel til rustfri stål – uden slibemiddel. Tør i retning af stålets struktur. Ved løbende brug vil rustfri stål ændre karakter og i forbindelse med opvarmning ændres farve til gylden og brunlig. Denne ændring har ingen indflydelse på kvalitet og grillens funktion.. Emaljerede dele må behandles med speciel forsigtighed. Emaljerede dele har en glasagtig overflade, og vil skalle af ved slag. Reparationssæt af emalje kan købes.

Vejledning for vedligeholdelse

Doporučujeme tento plynový gril důkladně ročně kontrolovat a udržovat kvalifikovaným servisním pracovníkem.

Po celou dobu udržujte prostor na grilování bez hořlavých materiálů, benzínu a jiných hořlavých par a kapalin.



ADVARSEL! Når grillen rengøres bør man være omhyggelig – kan evt. benytte handsker og beskyttelsesbriller.



ADVARSEL! Sluk for gassen - også ved regulator og fjern gasflasken. For at undgå stikflammer m.v. bør grillen kun vedligeholdes når den er kold. Lækagetest bør foretages med jævne mellemrum, og i forbindelse med udskiftning af gasførende dele eller når det lugter af gas.



Brænder: Brænder er fremstillet af kraftig kvalitet i #304 rustfri stål, men de høje temperaturer samt aggressive miljø kan forårsage korrosionsdannelse på overfladen. Dette kan fjernes med en brænderbørste af blød messing.



VÆR OPMÆRKSOM! Pas på insekter.

Edderkopper og insekter bliver tiltrukket af lugten af gas. Brænder er ved luftindtag forsynet med et net, som skulle begrænse muligheden for at de bygger rede indvendigt i gasrøret. Nettet løser dog ikke problemet helt ! Reder og spindelvæv forårsager en gul eller orange farve på flamme, eller en "tilbagebrænding" (flashback) gennem luftindtag på underside af kontrolpanel. For at rengøre brænder indvendigt er det nødvendigt at tage den ud. Fjern skrue(r) som forbinder overløbsskinne og brænder til selve grillen. Brænder trækkes bagud/opad ud af grillen.

Rengøring: Brug en specielt rund brænderbørste til indvendig rengøring af brænder. Kontroller huller i brænder samt dysehul er åbent og ikke blokeret. Huller i brænder kan tilstoppes af fedt og korrosion, og kan åbnes igen ved hjælp af en åben clips. Huller i brænder er lettere at rengøre når brænder er taget ud, men kan også rengøres mens brænder er på plads i grillen.

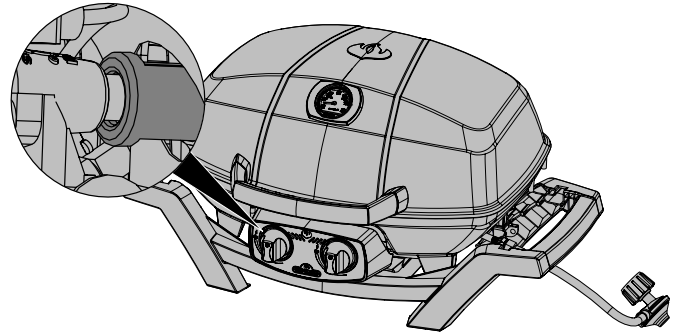
VÆR FORSIGTIG! Huller i brænder må ikke gøres større.

Vær sikker på at nettet ved luftindtag er rent og fri for insekter og snavs.

Isætning af brænder: Sker modsat efter hvordan den blev taget ud. Vær opmærksom på at gasventilen sidder korrekt ind over enden af gasbrænder. Overløbsskinne sættes på plads igen og fastspændes med skrue.



ADVARSEL! Når brænder sættes på plads igen efter rengøring er det meget vigtigt at enden på brænderrør sættes korrekt ind over dyse på enden af ventil. Hvis dyse ikke er korrekt på plads i brænderrør kan det forårsage en farlig situation med ild og stikflammer.



ADVARSEL! Gasslange bør jævnlig efterses for beskadigelse, revner, slid m.v. Hvis slange ikke er i orden må grillen ikke benyttes før slange er udskiftet med ny DG-godkendt slange.

Støbt aluminiumslåg: Denne grill er leveret med et låg af støbt aluminium som ikke kan ruste og let at vedligeholde. Indvendigt i låget er overfladen ubehandlet, og der kan ses markeringen efter støbningen, som ikke kan betragtes som reklamation. Låget bør regelmæssigt rengøres med varm sæbevand. Selv om aluminium ikke kan ruste, kan høj temperatur kombineret med vejrpåvirkninger forårsage oxidering, som kan give hvide pletter på overfladen. Forsøg at fjerne disse pletter med varm sæbevand. Bliver pletter for markante kan de evt. fjernes ved brug af fin sandpapir efterfulgt af rengøring inden man benytter en høj temperaturrestant grill maling. Sørg for at afdække omkringliggende arealer. Følg instruktion for maling.

Fejlfinding

Problem	Mulig årsag	Løsning
Lav varme/lav flamme med kontrolknop på max.	Gassen blokeret. Utilstrækkelig forvarmning Isdannelse på gasbeholder.	Kontrollerer insekter i brænder/ventil Forvarm grill med hovedbrænder på max. i 5-10 min. Sker ved lang tilberedningstid, beholder er ved at være tom eller ved lave udetemperaturer. Udskift evt. til ny gasbeholder.
Stikflammer/ujævn varme	Utilstrækkelig forvarmning For meget fedt og snavs i drypbakken	Forvarm grill med begge hovedbrændere på max. i 5-10 min. Rengør drypbakken jævnlgt. Brug ikke alufolie i bakken. Se vejledning om rengøring.
Brænder giver gul flamme, samt lugt af gas.	Mulighed for insekter og spindelvæv og utilstrækkelig lufttilførsel ved brænderrør.	Brænder tages ud til grundig rengøring. Se vejledning herom. Evt. forkert indstilling af luftindtag ved brænder – kan reguleres (fagmand)
Flamme ved brænder ustabil, lugt af gas og vanskeligt at tænde.	Forkert indstilling af luftindtag ved brænderrør.	Luftindtag skal reguleres (dette sker bedst ved hjælp af fagmand)
Brænder tænder ikke ved tændingssystem, men med en tændstik	Jet-fire tændingssystem er snavset eller tilstoppet.	Rens jet-fire udgang med en blød børste
"Maling" synes at skalle af indvendigt i låg.	Lag af fastbrændt fedtstof på indvendig side af låg.	Dette er ikke en fejl. Afskalning skyldes fastbrændt fedt som skaller af i flager. Jævnlig rengøring vil forhindre dette. Se vejledning om rengøring.
Summende regulator.	Sker normalt på varme dage	Dette er ikke en defekt. Skyldes vibrationer i ventilator og har ingen indflydelse på ydelse. Regulator ombyttes ikke her.
Brænder ydelse for lav ved max. indstilling (speciel lyd fra brænder og ujævn blå flamme)	Mangel på gas Gasslange er blokeret Snavset eller blokeret dyse. Spindelvæv eller andet blokere brænderrør	Undersøg beholdning af gas. Gasslange holdes lige uden knæk Rengør dyse Rengør brænderrør

OPBEVAR KØBSKVITTERING SOM BEVIS FOR GYLDIG GARANTIPERIODE**Bestilling af reservedele****Garantioplysning**

MODEL: _____

KØBSDATO: _____

SERIENUMMER: _____

(Vejledning ved bestilling)

Kontakt forhandler direkte ved bestilling af reservedel samt garantispørgsmål. Ved tilfælde med reklamationer eller ønske om reservedele bedes man kontakte den NAPOLEON forhandler hvor grillen er købt - eller nærmeste forhandler.

Inden man kontakter sin forhandler for kundeløsninger på grund af en fejl, bør man informere sig i vejledning omkring rengøring, vedligeholdelse og fejlfinding.

For at kunne behandle en reklamation skal følgende være oplyst:

1. Model og serienummer for grillen
2. Del nr. og beskrivelse af delen som ønskes.
3. En kortfattet beskrivelse af problemet ("brækket" er ikke tilstrækkeligt)
4. Købskvittering (kopi)

For at kunne behandle reklamationen vil det i nogle tilfælde være nødvendigt at indlever den defekte del – den må derfor ikke smides væk inden reklamationen er færdigbehandlet. Ved indlevering af defekt del skal ovenstående oplysninger medfølge.

Det bedes bemærke at følgende omkostninger ikke dækkes i tilfælde af garanti:

- Udgift til fragt ved defekte dele
- Arbejds løn ved ombytning af dele.
- Udgifter ved kontakt til forhandler ved reklamation.
- Ændring af farve på rustfri stål dele
- Defekt på dele som skyldes manglende rengøring og vedligeholdelse, eller brug af forkerte rengøringsmidler (ovn rens m.v.)

Liste over Dele

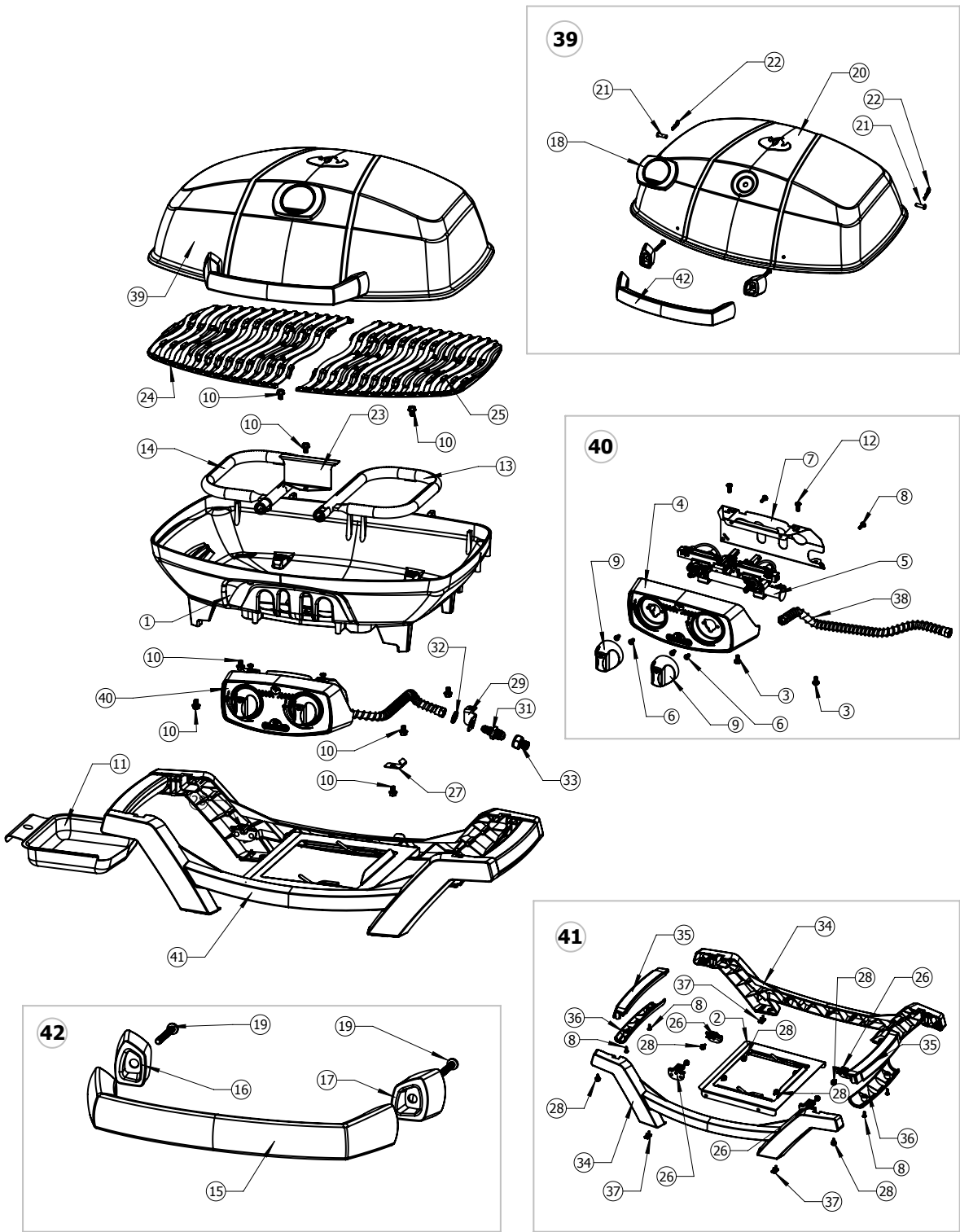
Item	Part #	Description	
1	N135-0045NH-BK1HT	base	X
2	N010-0830	drip pan plate	X
3	N570-0104	screw, 10-24 X 3/8"	X
4	N475-0319	control panel	X
5	N010-0825	manifold 50mbar (DE)	X
	N010-0773	manifold 30mbar (CE)	X
6	N570-0078	screw, m4 x 8mm	X
7	N585-0089-BK1HT	control panel heat shield	X
8	N570-0076	screw, #8 X 1/2"	X
9	N380-0020	control knob	X
10	N570-0073	screw 1/4-20 x 3/8"	X
11	N710-0079	drip pan	X
12	Z570-0033	screw, 10-24 x 12mm	X
13	N100-0047	burner, right	X
14	N100-0046	burner, left	X
15	N325-0083	lid handle	X
16	N655-0179	lid handle support left	X
17	N655-0180	lid handle support right	X
18	N685-0017	temperature gauge	X
19	N570-0107	screw, 10-24 x 30mm	X
20	N135-0048-BK1HG	lid	X
21	N485-0023	cotter pin	X
22	N485-0021	clevis pin	X
23	N080-0302	cross light bracket	X
24	N305-0087-BK2FL	cooking grid left	X
25	N305-0088-BK2FL	cooking grid right	X
26	N080-0303	bracket, leg	X
27	N160-0025	clip	X
28	N570-0068	screw, #14 x 1/2"	X
29	N080-0346	bracket, flex line	X
31	N255-0057	fitting	X
32	W450-0027	nut, 1/2-20	X
33	N255-0014	fitting	X
34	N075-0091	cradle front / rear	X
35	N325-0088	cradle handle	X
36	N325-0089	cradle handle cover	X
37	N510-0013	silicone bumper	X
38	N720-0060	manifold flex line	X
39	N135-0048-BK1HG-SER	assembly, lid	X
40	N475-0319-SER	assembly, control panel	X
41	N010-0834	assembly, cradle	X
42	N325-0083-SER	assembly, lid handle	X
	N530-0032	regulator hose DE	X
	N530-0033	regulator hose NL	X
	N530-0037	regulator hose UK	X

Liste over Dele

Item	Part #	Description	
	N530-0046	regulator hose CZ	x
	N530-0034	regulator hose DK	x
	N530-0034	regulator hose NO, FI, ES	x
	N530-0038	regulator hose FR	x
	N530-0035	regulator hose SE	x
	N530-0036	regulator hose IT	x
	N530-0044	regulator hose PL	x
	N530-0043	regulator hose RU	x
	68286	cover - grill head only	ac
	68287	cover - for PRO285 - stand - ce	ac
	56080	griddle	ac
	PRO285-STAND-CE	optional cart and shelves for PRO285	ac
	62006	replacement grease tray (5)	ac

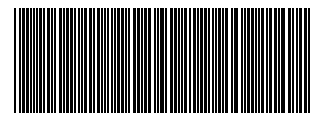
x - Standard ac - Tilbehør

Dele Diagram





Napoleon products are protected by one or more U.S. and Canadian and/or foreign patents or patents pending.



N415-0309CE-DK

