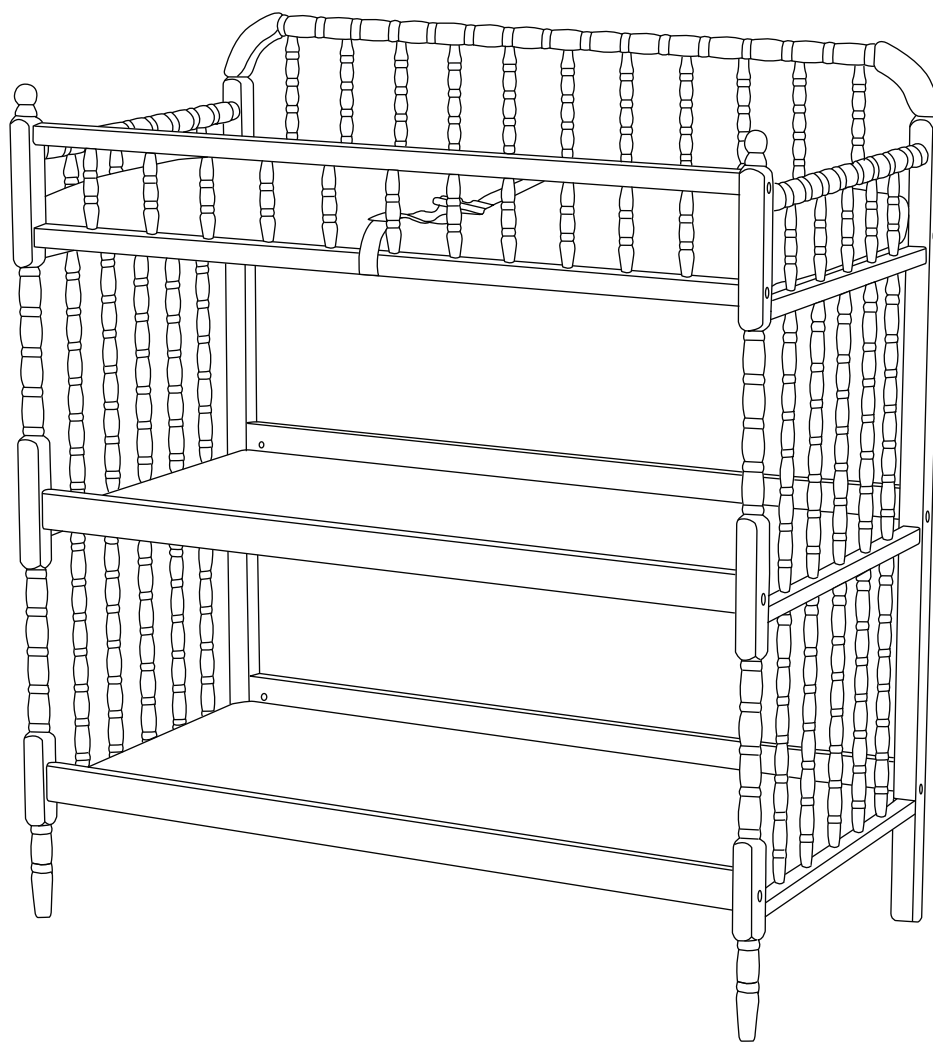


Jenny Lind Changing Table
Table à langer Jenny Lind

Assembly Instructions
Manuel d'assemblage



⚠ WARNING!

READ ALL INSTRUCTIONS BEFORE USE OF THE CHANGING TABLE, ADD-ON CHANGING UNIT, OR CHANGING PAD.

⚠ AVERTISSEMENT!

LISEZ TOUTES LES INSTRUCTIONS AVANT D'UTILISER LA TABLE À LANGER, L'UNITÉ COMPLÉMENTAIRE OU LE COUSSIN À LANGER.

Thank you for purchasing a *DaVinci* nursery product! To ensure safe use of your product, please follow these assembly instructions closely. If you are missing parts or have any questions, please visit our website at www.davincibaby.com/support.

For assembly, use the Allen wrench if it is included in the hardware box. We also recommend using a Phillips head screwdriver (not included) to complete assembly. Please do not substitute parts or use power screwdrivers. Our pieces are made from natural woods. Due to the nature of wood, some variation in color, grain, or texture is to be expected.

We hope you and your growing family enjoy our product.

With thanks,
DaVinci

Nous vous remercions de votre achat d'un produit pour tout-petits DaVinci! Pour assurer une utilisation sans risque du produit, veuillez suivre attentivement ces directives d'assemblage. Si des pièces manquent ou si vous avez des questions, veuillez visiter notre site Web à l'adresse www.davincibaby.com/support.

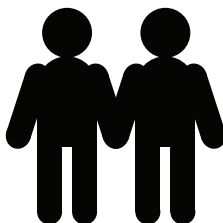
Pour l'assemblage, utilisez la clé Allen si c'est fournie dans la boîte de quincaillerie. Nous vous recommandons aussi d'utiliser un tournevis à tête cruciforme (non fourni) pour terminer l'assemblage. Veuillez ne pas remplacer les pièces par des pièces similaires ni utiliser de tournevis électriques. Nos pièces sont faites de bois naturels. De par sa nature, le bois peut présenter des variations de couleur, de grain ou de texture.

Nous espérons que vous et votre famille grandissante aimerez notre produit.

*Un grand merci,
DaVinci*

*** You will need two people to assemble this changing table.**

** Deux personnes sont nécessaires pour assembler ce table à langer.*



*** Tools Needed (not included)**

*** Outils requis (non inclus)**



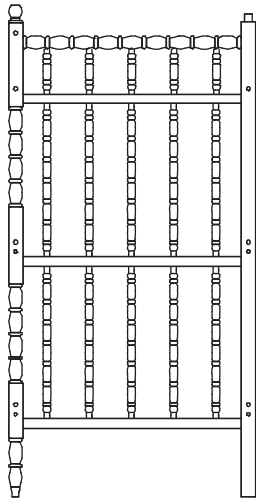
Phillips screwdriver
Tournevis cruciforme

Unpack and separate all parts, bolts and screws. All holes for attachment, including the ones for an optional drawer, have been pre-drilled. No drilling by the customer is necessary. Ask your store or call us for replacement of missing part. We continue to improve our product and may make minor changes to the design. These changes may not be reflected in the instructions.

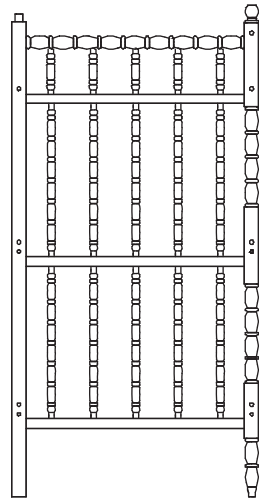
Déballer et séparer les pièces, les boulons et les vis. Tous les trous de fixation, dont ceux du tiroir facultatif, ont été percés. Le client n'a aucun trou à percer. S'adresser au magasin ou communiquer avec nous pour obtenir des pièces de remplacement ou toute pièce manquante. Nous améliorons constamment nos produits et apportons de petits changements à leur conception. Ces changements peuvent ne pas figurer dans ces instructions.

PARTS • PIÈCES

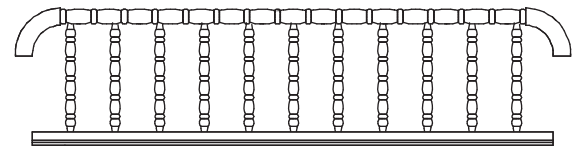
Not to Scale/Pas à l'échelle



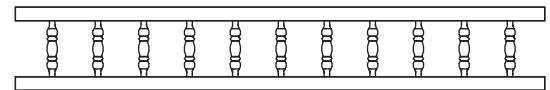
A. Left Panel
A. Panneau latéral gauche



B. Right Panel
B. Panneau latéral droit



C. Top back rail
C. Traverse arrière supérieure



D. Top front rail
D. Traverse avant supérieure



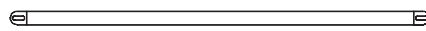
E. Shelf rails (4)
E. Traverse d'étagère (4)



F. Shelf boards (3)
F. Étagère (3)



G. Safety strap
G. Sangle de sûreté



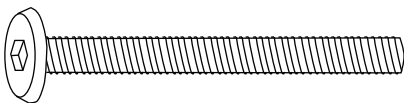
H. Metal Cross Brace (3)
H. Entretoise en métal (3)



J. Changer Pad
J. Coussin à langer

HARDWARE • ACCESSOIRES DE MONTAGE

Bolts in Actual Size/Boulons (taille réelle)



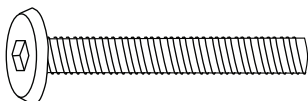
K. 2" Allen head bolts & washers (8)
K. Boulon Allen de 5,1 cm (2 po) et rondelle (8)



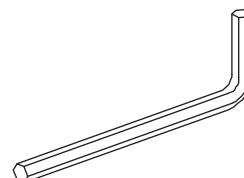
L. Barrel Nut (8)
L. Ecrous à portée cylindrique (8)



N. 5/8" Wood Screw (6)
N. Vis à bois de 1,58 cm (5/8 po) (6)



M. 1-1/2" Allen head bolts & washers (6)
M. Boulon Allen de 3,8 cm (1-1/2 po) et rondelle (6)



O. Allen wrench
O. Clé hexagonale

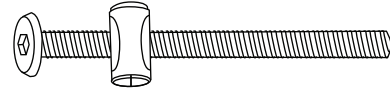
BARREL NUT - ADDITIONAL INSTRUCTION

ÉCROU CYLINDRIQUE - INSTRUCTIONS SUPPLÉMENTAIRES

1

All barrel nuts are threaded and come pre-attached to the bolts. Please ensure you have the correct number of barrel nuts needed as indicated in the instruction manual before assembly.

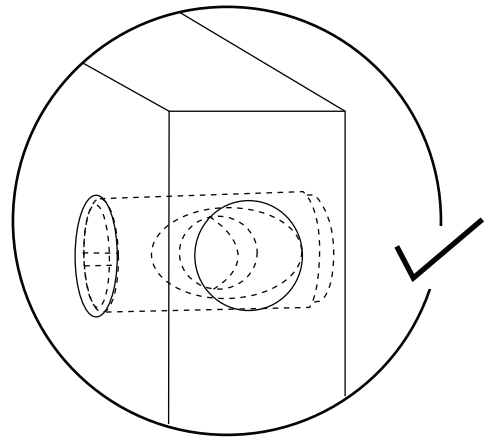
Tous les écrous cylindriques sont filetés et posés sur leur vis. Assurez-vous d'avoir le nombre adéquat de ces écrous, tel qu'indiqué dans le manuel d'instructions avant l'assemblage.



2

Insert the barrel nuts all the way into the holes. Do not insert at an angle to avoid damaging the threaded area.

Insérez les écrous cylindriques jusqu'au fond dans les trous. Ne les insérez pas en angle afin d'éviter d'abîmer la partie filetée.



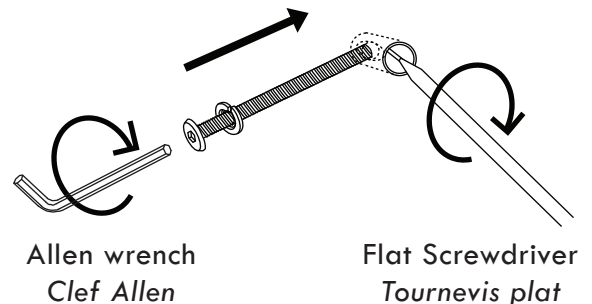
3

Please use an Allen wrench to screw the bolt with the lock washer straight into the threaded nut until it is tight.

À l'aide d'un clef Allen, vissez la vis avec une rondelle de blocage dans la partie filetée de l'écrou et serrez.

* The bolt may not be able to screw through the barrel nuts smoothly. It is suggested to use a flat screwdriver to stabilize and adjust the direction of the barrel nut.

** Il est parfois difficile de visser correctement la vis dans l'écrou. Vous pouvez utiliser un tournevis plat pour corriger l'orientation de l'écrou cylindrique et l'immobiliser.*

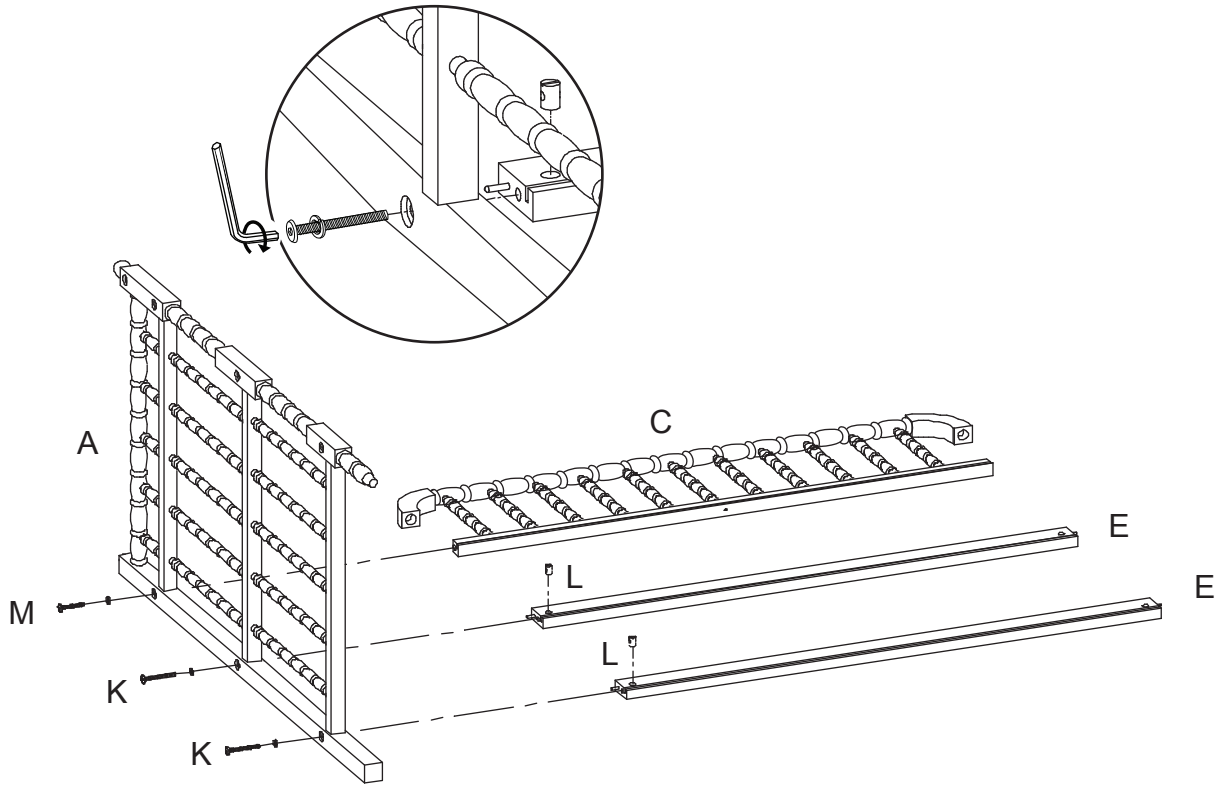


Please follow the rest of the instruction steps in the instruction manual to complete the assembly.

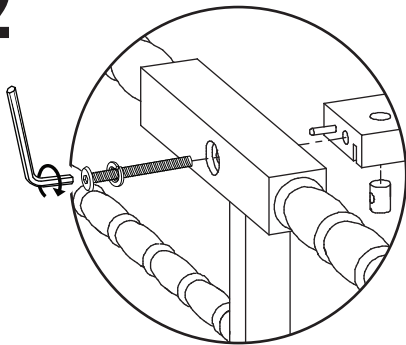
Veuillez suivre le reste des instructions du manuel pour terminer l'assemblage.

— ASSEMBLY INSTRUCTIONS • INSTRUCTIONS D'ASSEMBLAGE —

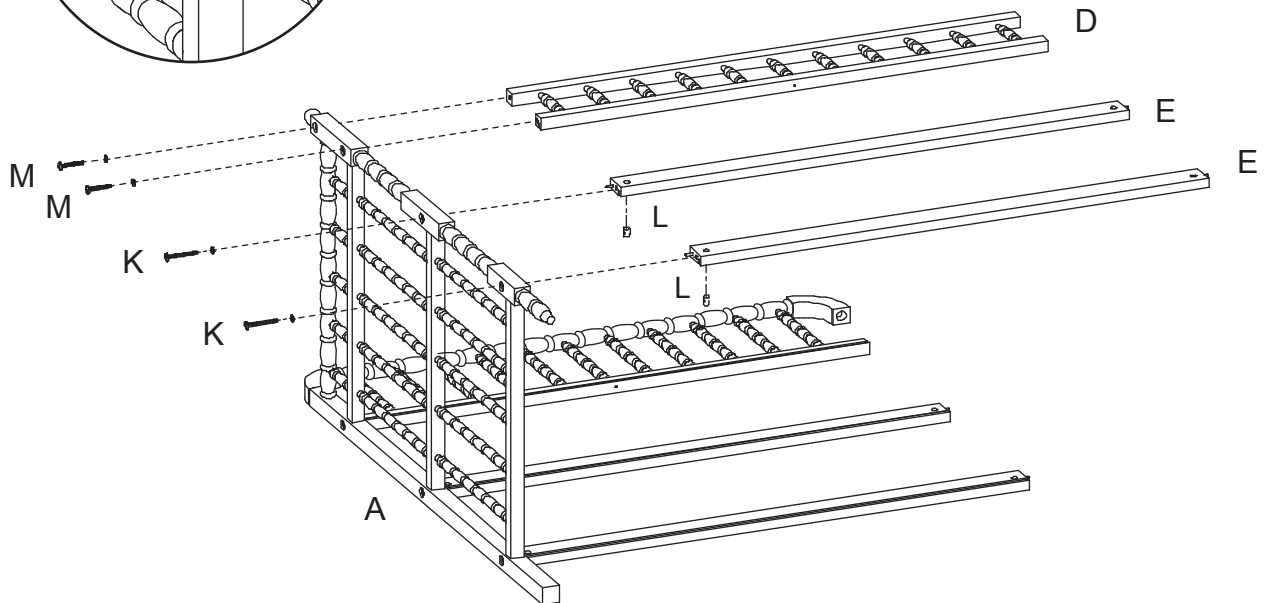
1



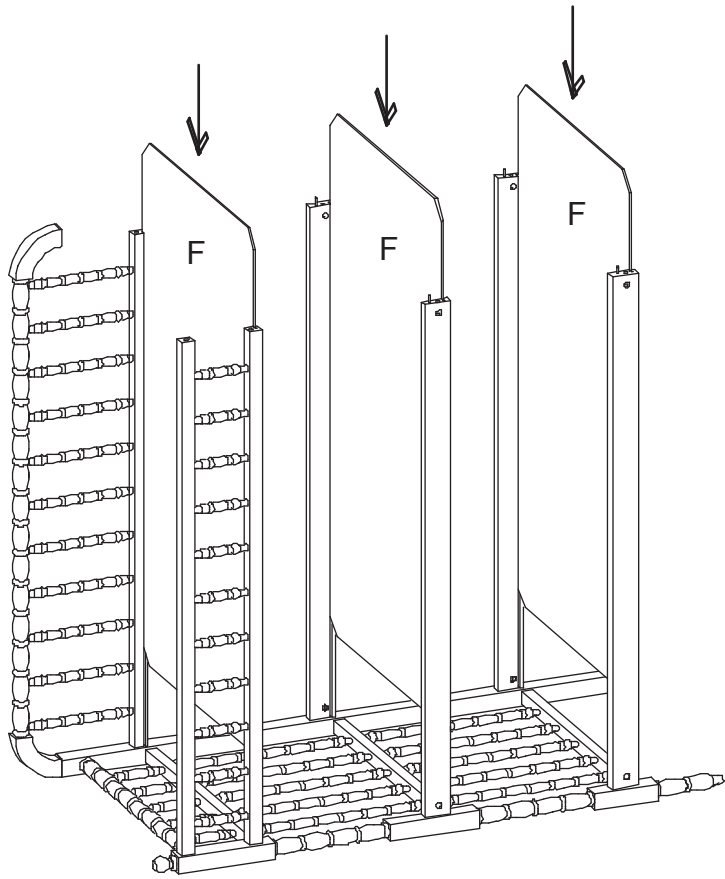
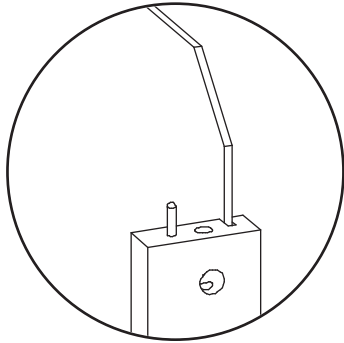
2



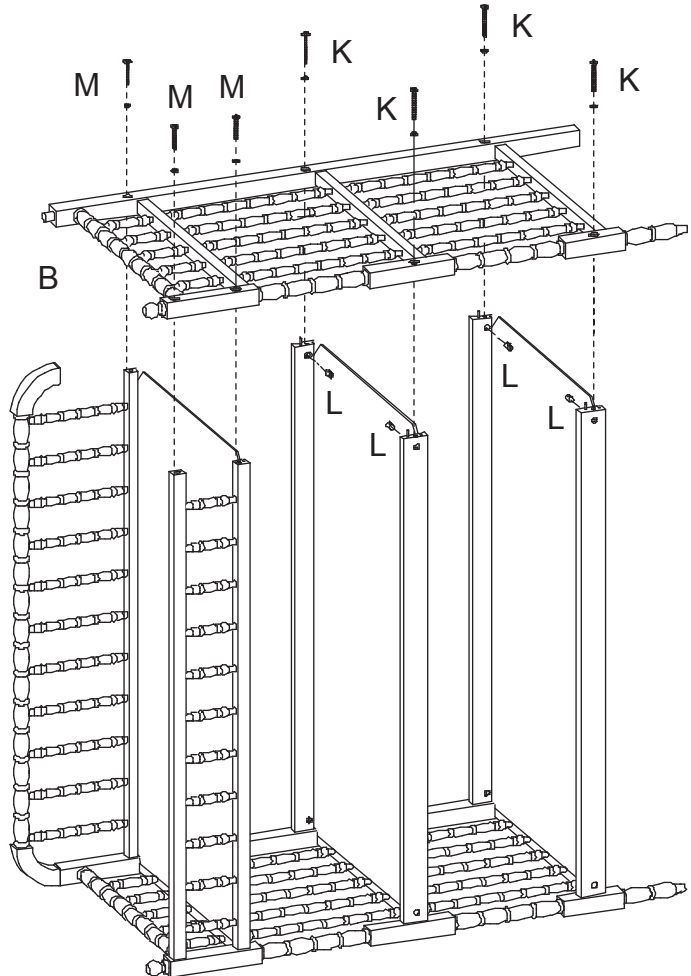
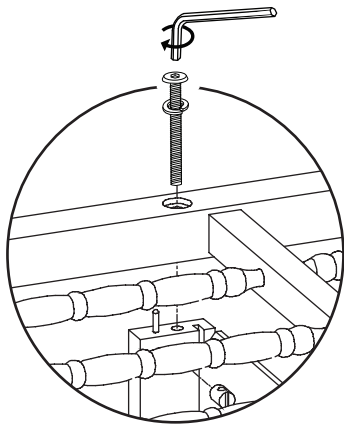
* Make sure the groove on each rail faces the inside of the unit.
* *S'assurer que la rainure de chaque traverse est tournée vers l'intérieur du meuble.*



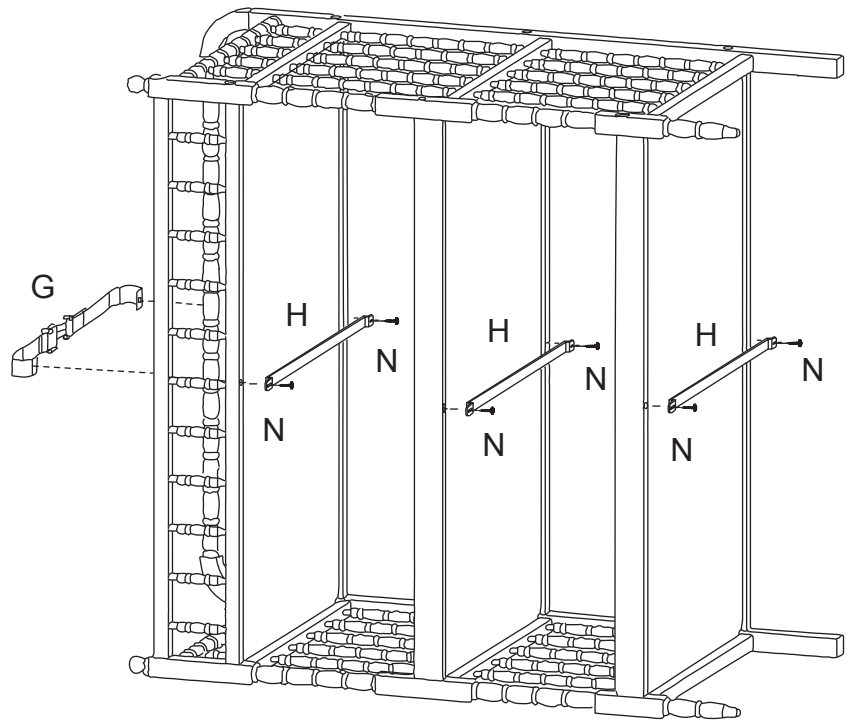
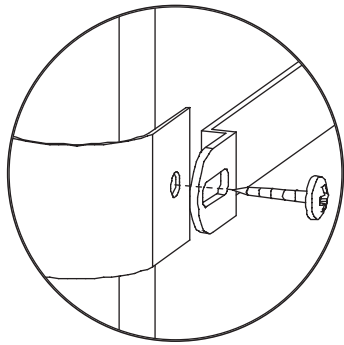
3



4



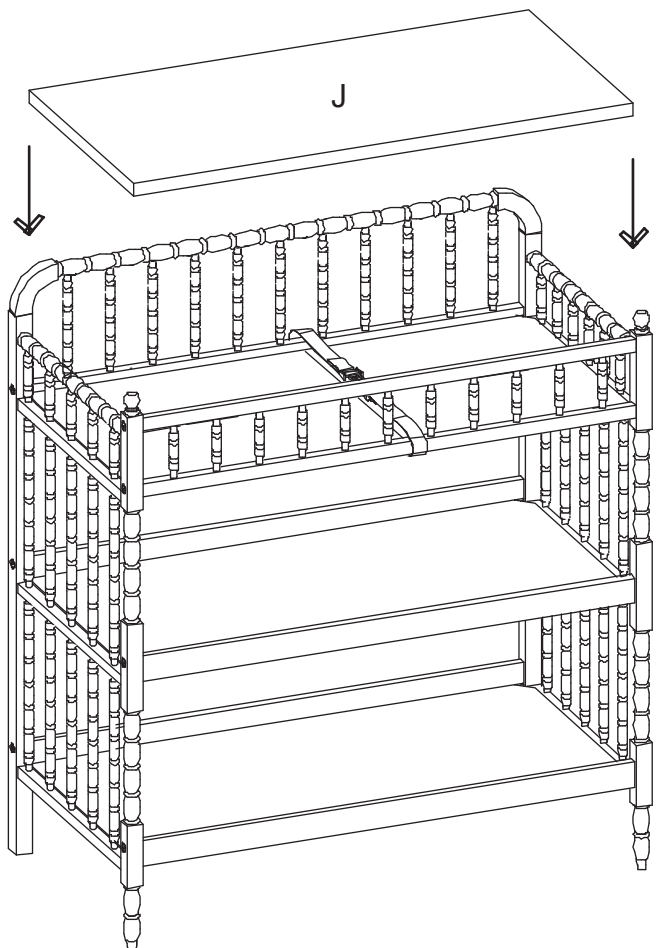
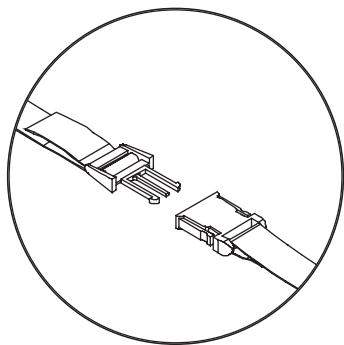
5



6

* Make sure the safety strap goes over the pad. Adjust the length of the safety strap. Test the locking mechanism by sliding the male connector into the female connector and locking them together. Recheck all connections.

* *S'assurer que la sangle de sûreté passe sur le coussin. Régler la longueur de la sangle de sûreté. Essayer le mécanisme de blocage en glissant le connecteur mâle dans le connecteur femelle pour les verrouiller ensemble. Revérifier tous les raccords.*

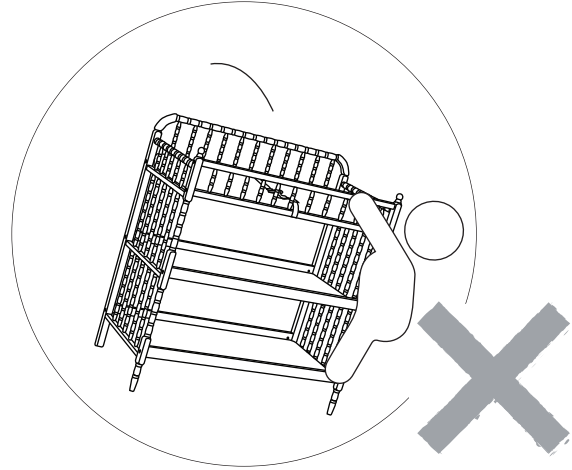


7

ANTI-TIP KIT INSTALLATION

INSTALACIÓN DEL KIT CONTRA VOLCAMIENTOS

INSTALLATION DE LA TROUSSE ANTI-BASCULEMENT



Children have died from furniture tipover.
To reduce the risk of furniture tipover,
ALWAYS install tip over restraint provided.

Han muerto niños al volcarse los muebles.
Para reducir el riesgo de que se vuelque un mueble,
SIEMPRE instale la sujeción contra volcamientos incluida.

Des enfants sont morts lors du basculement de
meubles. Pour réduire le risque de basculement des meubles, veillez à
TOUJOURS installer le dispositif de retenue fourni.

HARDWARE

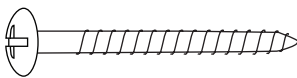
actual size

HERRAJE

tamaño real

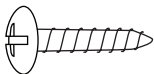
MATÉRIEL

taille actuelle



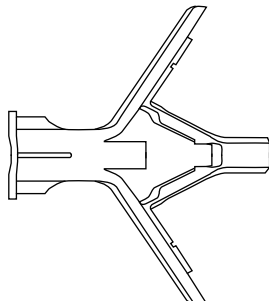
X 1

For wall
Para la pared
Pour le mur



X 1

For dresser
Para la cómoda
Pour la commode



X2

X 1

For drywall
Para tablaroca
Pour une cloison en plâtre



X 1

EN

Find your wall material and follow steps to attach the anti-tip kit to your wall.

Drywall or plaster with available wood stud:

- Mark the attachment point with a pencil, 1" to 2" (25-50 mm) below top of dresser, positioned over a wood stud.
- Drill 1/8-inch (3 mm) diameter pilot hole into the wood stud, on the pencil mark.
- Following the appropriate pictogram instructions on the following pages, drive the screw with washer through the textile strap and tighten screw firmly into the wood.

Drywall without available wood stud:

- Mark the attachment point with a pencil, 1" to 2" (25-50 mm) below top of dresser.
- Drill 3/8-inch (9 mm) diameter hole through the wall, on the pencil mark.
- Drive the plastic anchor into the hole, using a hammer if needed.
- Following the appropriate pictogram instructions on the following pages, drive the screw with washer through the textile strap and tighten screw firmly into the plastic anchor in the wall. Do not over-tighten.

If your wall material is not listed here, or if you have any questions, consult your local hardware store.

ES

Determine el material de la pared y siga los pasos para instalar el kit anti-volcamientos en la pared.

Tablaroca o panel de yeso con remache de madera disponible:

- Marque el punto de sujeción con un lápiz, 25-50 mm (1-2 pulgada) bajo la parte superior de la cómoda, posicionado sobre un remache de madera.
- Taladre un agujero guía de 3 mm (1/8 pulgada) de diámetro en el remache de madera, sobre la marca hecha con el lápiz.
- Siguiendo las instrucciones correspondientes del pictograma en las páginas siguientes, instale el tornillo con arandela a través de la tira textil y apriete el tornillo firmemente en la madera.

Tablaroca sin remache de madera disponible:

- Marque el punto de sujeción con un lápiz, 25-50 mm (1-2 pulgada) bajo la parte superior de la cómoda.
- Taladre un agujero guía de 9 mm (3/8 pulgada) de diámetro en la pared, sobre la marca hecha con el lápiz.
- Instale la fijación de plástico en el agujero, usando un martillo si es necesario.
- Siguiendo las instrucciones correspondientes del pictograma en las páginas siguientes, instale el tornillo con arandela a través de la tira textil y apriete el tornillo firmemente en la fijación de plástico en la pared. No apriete en exceso.

Si no aparece indicado aquí el material de la pared, o si tiene alguna pregunta, consulte con su ferretería local.

FR

Trouvez votre propre matériau mural et suivez les étapes pour fixer la trousse anti-basculement à votre mur.

Cloison sèche et en plâtre avec montants en bois :

- Marquez le point de fixation à l'aide d'un crayon à une distance de 25 à 50 mm (1 à 2 po) sous le dessus de la commode, placé sur un montant en bois.
- Percez un avant-trou d'un diamètre de 3 mm (1/8 po) dans le montant en bois, sur la marque de crayon.
- Suivez les instructions sous forme de pictogramme correspondantes figurant sur les pages suivantes, insérez la vis et la rondelle dans la sangle de tissu, puis vissez fermement la vis dans le montant en bois.

Cloison sèche sans montant en bois :

- Marquez le point de fixation à l'aide d'un crayon à une distance de 25 à 50 mm (1 à 2 po) sous le dessus de la commode.
- Percez un avant-trou d'un diamètre de 9 mm (3/8 po) dans le montant en bois, sur la marque de crayon.
- Insérez l'ancrage en plastique dans le trou, à l'aide d'un marteau au besoin.
- Suivez les instructions sous forme de pictogramme correspondantes figurant sur les pages suivantes, insérez la vis et la rondelle dans la sangle de tissu, puis vissez fermement dans l'ancrage en plastique du mur. Ne serrez pas excessivement.

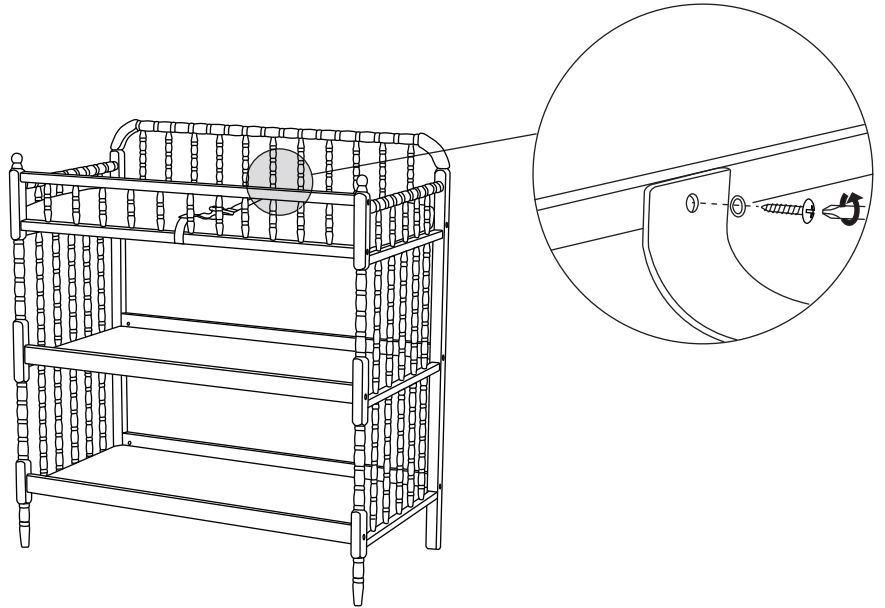
Si le matériau de votre mur ne figure pas dans la liste ci-dessus, ou si vous avez des questions, adressez-vous à votre fournisseur local.

7a

Fasten strap to back of dresser.

Fije la tira en la parte posterior de la cómoda.

Fixez la sangle à l'arrière de la commode.

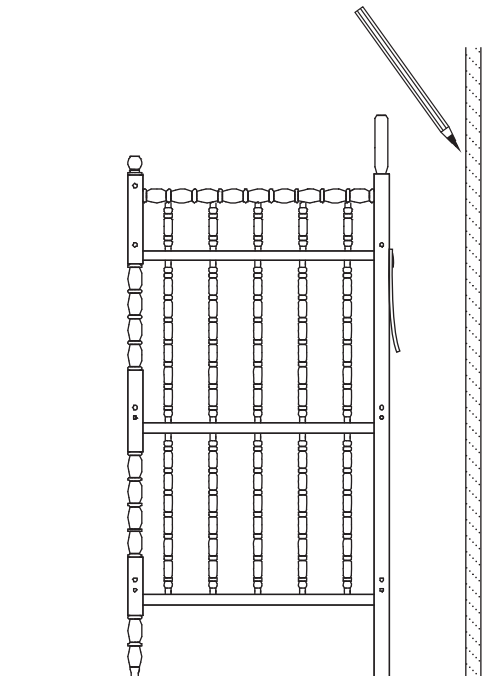


7b

Mark spot on wall 1-2" (25-50mm) below the top of the dresser.

Marque el punto en la pared a 25-50 mm (1-2 pulgada) debajo de la parte superior de la cómoda.

Marquez le point sur le mur à une distance de 25 à 50 mm (1 à 2 po) sous le dessus de la commode.



7c

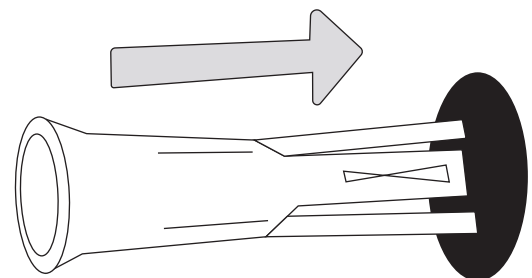
Follow the "Find Your Wall Material" instructions on the previous page.

Drill a 3/8" (9 mm) hole and insert plastic anchor into hole (if needed).

Siga las "Instrucciones según el tipo de material de la pared" en la página anterior.

Taladre un agujero de 9 mm (3/8 pulgada) e inserte la fijación de plástico en el agujero (si es necesario).

Trouvez votre matériau mural et suivez les instructions portant sur le « Type de matériau du mur » de la page ci-dessus. Percez un trou de 9 mm (3/8 po) et insérez l'ancrage en plastique dans le trou (au besoin).

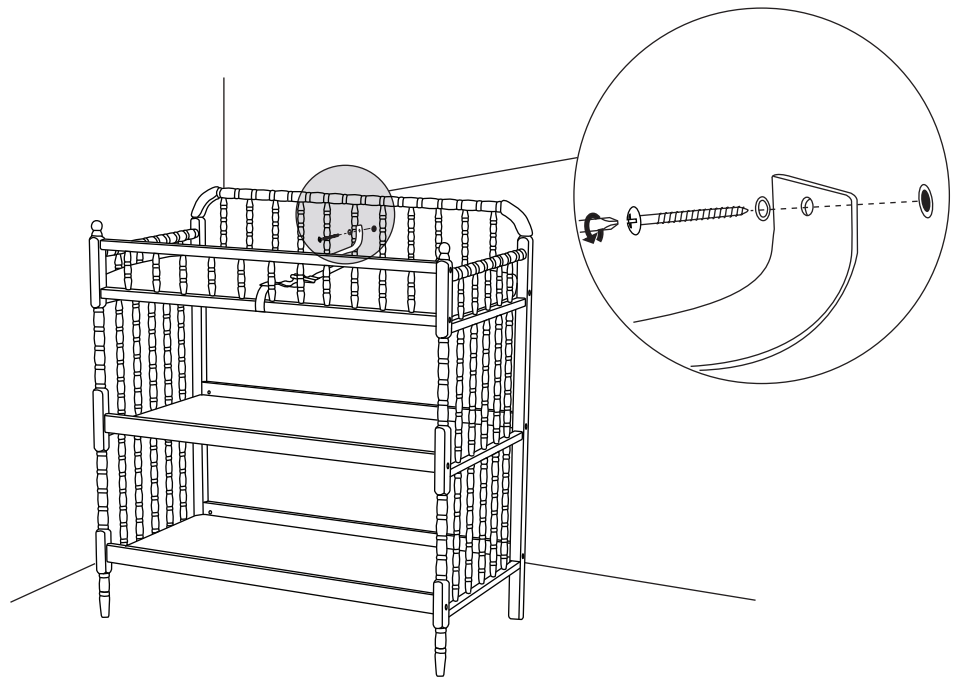


7d

Fasten strap/bracket by screwing into plastic anchor or wood stud.

Fije la tira/el soporte atornillando en la fijación de plástico o el remache de madera.

Fixez la sangle/le support par vissage dans l'ancrage de plastique ou le montant en bois.



7e

Complete!

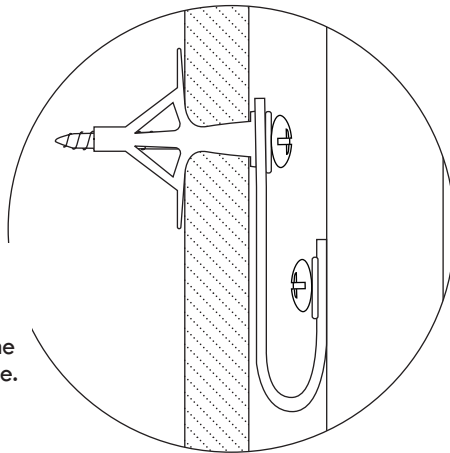
¡Listo!

C'est terminé!

* Drywall without available wood stud.

* Tablaroca sin remache de madera disponible.

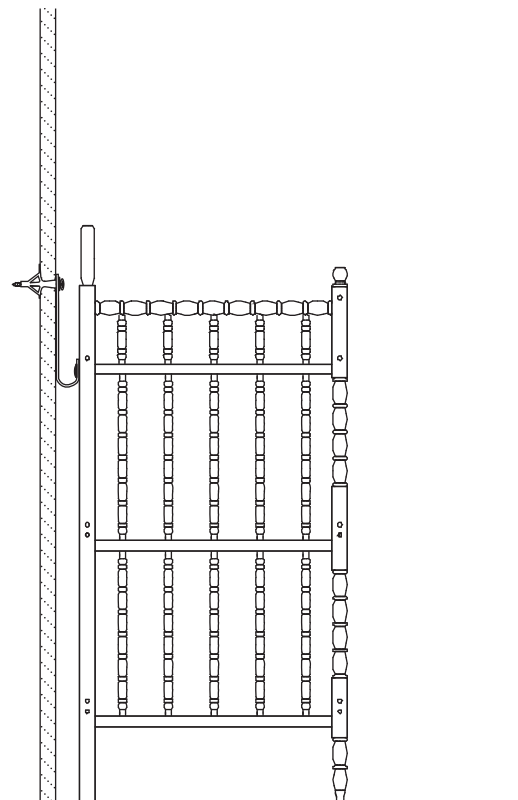
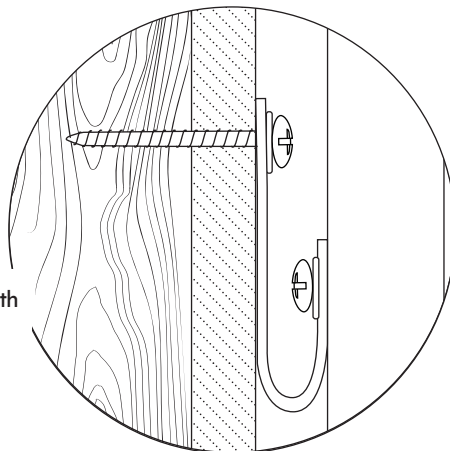
* Cloison sèche sans montant en bois.

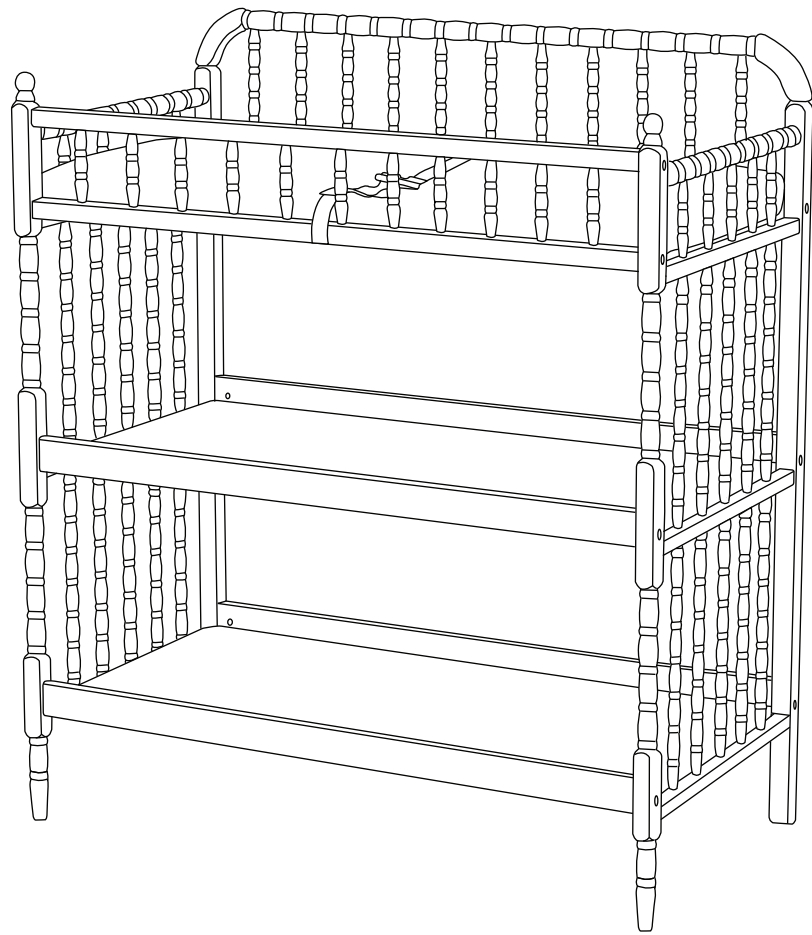


* Drywall or plaster with available wood stud.

* Tablaroca o panel de yeso con remache de madera disponible.

* Cloison sèche et en plâtre avec montants en bois.





**Finish
Terminé**

READ ALL INSTRUCTIONS BEFORE USING THE PRODUCT. KEEP THE INSTRUCTIONS FOR FUTURE USE. Recheck all screws and bolts to be sure they are fastened securely. **Do not overtighten.**

LISEZ ATTENTIVEMENT TOUTES LES INSTRUCTIONS AVANT D'UTILISER CE PRODUIT. CONSERVER CES INSTRUCTIONS POUR UN USAGE ULTÉRIEUR. Procéder à une nouvelle vérification des vis et des boulons pour vous assurer qu'ils sont bien fixés. **Ne pas trop serrer.**

The recommended maximum weight of the occupant is 30 lbs on changing table.

Le poids maximal recommandé de l'occupant de cette table est de 13,6 kg (30 lb).

**KEEP THIS MANUAL IN A SAFE PLACE FOR FUTURE REFERENCE.
GARDER CE MANUEL EN LIEU SÛR POUR UN USAGE ULTÉRIEUR.**

IMPORTANT:

As with all infant and baby furniture, it is important to check fasteners, screws, and bolts periodically for tightness. Parents should ensure a safe environment for their children by checking the furniture regularly before placing a child in the product.

IMPORTANT :

Comme pour tous les meubles de nourrissons et de bébés, il est important de vérifier périodiquement le serrage des attaches, des vis et des boulons. Les parents doivent procurer un environnement sécuritaire à leur enfant en vérifiant régulièrement le meuble avant de placer l'enfant sur celui-ci.



WARNING! FALL HAZARD

TO PREVENT DEATH OR SERIOUS INJURY, ALWAYS KEEP CHILD WITHIN ARM'S REACH.

READ ALL INSTRUCTIONS BEFORE ASSEMBLING THIS PRODUCT. KEEP THE MANUAL FOR FUTURE USE.



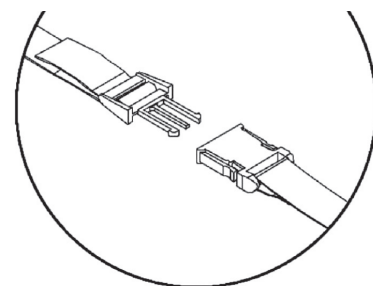
WARNING:

- Always secure this pad to the changing surface (removable or stationary changing tray) by placing the pad within the boundaries of the tray. See instructions.
- The pad is to be used on a surface that is level, stable and structurally sound with a minimum surface dimension of 34" by 17".
- Read all instructions before use of the changing table.
- Do not use changing table if it is damaged or broken.
- This product is not intended to be used as a changing table without adult supervision. Use of the product without this may result in death or serious injury to your child from falling. Follow all instructions on attaching and using the changing table.
- Only use the pad provided by **DAVINCI**.
- The maximum weight of the child for which the changing table is intended is 30 lbs.
- Stop using this changing table when the child is able to sit up or roll over.
- As with all infant and baby furniture, it is important to check fasteners, screws, and bolts periodically for tightness. Parents should ensure a safe environment for their child by checking the furniture regularly before placing the child in the product.
- When using this product, always secure the child with the safety strip.



WARNING! FALL HAZARD

To prevent death or serious injury, always keep child within arm's reach. Never leave child unattended and always use restraining system.



WARNING:

FALL HAZARD: Children have suffered serious injuries after falling from changing tables. Falls can happen quickly.

- **STAY** in arm's reach of your child.
- **ALWAYS** secure this unit to the support surface by the provided hardware. See instructions.
- **This pad is intended to be used only with MDB Family products. All other uses are at the risk of the user.**
- **The pad is to be used on a surface that is level, stable and structurally sound with a minimum surface dimension of 34" by 17".**



AVERTISSEMENT! RISQUE DE CHUTE

**POUR ÉVITER TOUT DÉCÈS OU
BLESSURE GRAVE, TOUJOURS TENIR
L'ENFANT À LA PORTÉE DES BRAS.**

**LIRE TOUTES LES INSTRUCTIONS AVANT D'ASSEMBLER CE PRODUIT. CONSERVER CE
MANUEL POUR UN USAGE ULTÉRIEUR.**



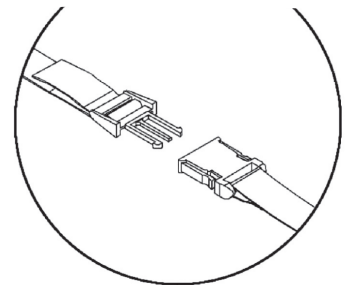
AVERTISSEMENT!

- Le coussin à langer est toujours attaché sur un plateau à langer amovible ou stationnaire. Veuillez regarder les instructions.
- Le coussin à langer est toujours fixé sur un plateau à langer avec une surface minimum de 34" * 17".
- Lire attentivement toutes les instructions avant d'utiliser la table à langer.
- Ne pas utiliser la table à langer si elle est endommagée ou brisée.
- Ce produit n'est pas conçu pour être utilisé comme table à langer sans la supervision d'un adulte. L'utilisation de ce produit sans la surveillance d'un adulte peut entraîner de graves blessures ou la mort de l'enfant s'il fait une chute. Suivre les instructions sur la façon d'attacher et d'utiliser la table à langer.
- N'utiliser que le coussin fourni par **DAVINCI**.
- Le poids maximal de l'occupant pour lequel cette table à langer est conçue est de 13,6 kg (30 lb).
- Cesser d'utiliser la table à langer lorsque l'enfant est capable de s'asseoir ou de se retourner.
- Comme pour tous les meubles de nourrissons et de bébés, il est important de vérifier périodiquement le serrage des attaches, des vis et des boulons. Les parents doivent procurer un environnement sécuritaire à leur enfant en vérifiant régulièrement le meuble avant de placer l'enfant sur celui-ci.
- Lors de l'utilisation de ce produit, toujours attacher l'enfant avec la sangle de sûreté.



AVERTISSEMENT! RISQUE DE CHUTE

Pour éviter tout décès ou blessure grave, toujours tenir l'enfant à la portée des bras. Ne jamais laisser l'enfant sans surveillance et toujours utiliser le système de retenue.



AVERTISSEMENT:

RISQUE DE CHUTE: Des enfants ont subi des blessures graves après avoir chuté de tables à langer. Les chutes peuvent survenir rapidement.

- **RESTER** à portée de bras de l'enfant.
- **TOUJOURS** fixer cette unité à la surface du support à l'aide de la quincaillerie fournie. Veuillez regarder les instructions.
- **Utiliser le coussin à langer avec les produits de MDB Family. Toutes les autres utilisations sont au risque de l'utilisateur.**
- **Le coussin à langer est toujours fixé sur un plateau à langer avec une surface minimum de 34"* 17".**

— Restraint System · Système de retenue —

⚠ **WARNING:**

During the diaper changing process, be sure always to keep one hand on the baby to prevent the baby from falling off the changing pad. Falling from the changing pad could cause severe injury or even death to the baby.

⚠ **AVERTISSEMENT:**

Lors du changement de couche, garder toujours une main sur le bébé pour l'empêcher de tomber du coussin à langer. La chute de l'enfant du coussin à langer peut entraîner de graves blessures ou la mort.



Step 1.

Place a baby on the pad with his/her bottom on the top of the diaper. Safely secure the baby on the pad with the safety straps and buckle on the pad. This helps prevent the baby from falling off the pad, which can result in severe injury or even death of the baby.

Étape 1.

Placer le bébé sur le coussin en plaçant ses fesses sur la couche. Attacher l'enfant en sûreté sur le coussin à l'aide de la sangle et de la boucle. Ceci contribuera à l'empêcher de tomber du coussin, entraînant de graves blessure ou la mort.



Step 2.

Remove the dirty diaper from the baby.

Étape 2.

Enlever la couche sale du bébé.

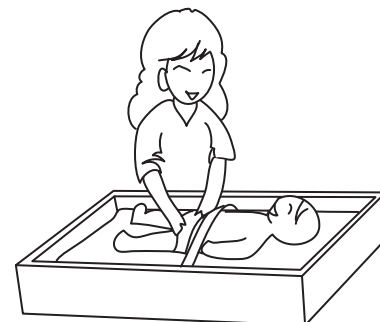


Step 3.

Push the baby's legs forward and create a cavity under the baby's bottom. Clean the baby.

Étape 3.

Pousser les jambes du bébé vers l'avant pour soulever ses fesses. Nettoyer l'enfant.



Step 4.

Reattach the new diaper to a clean and happy baby!

Étape 4.

Attacher une nouvelle couche au bébé propre et heureux!

ONE YEAR LIMITED WARRANTY:

We will replace any missing parts at the time of purchase or any defective item within a one year period from the date of original purchase. Please keep your receipt so that we may process your warranty request. This warranty only covers new units with original packaging and ownership, and is not transferable. It does not cover any used, secondhand or demo models.

This warranty does not cover any damaged or defective parts that result from installation and assembly, normal wear and tear, abuse, negligence, improper use or alteration to the finish, design, and hardware. The specific legal rights of this warranty may vary from state to state. Some states do not allow any exclusion or limitation of incidental damages. Some states do not allow limitation on how long an implied warranty lasts.

GARANTIE LIMITÉE D'UN AN :

Nous remplacerons toute pièce manquant au moment de l'achat ou tout article défectueux au cours de la période de garantie d'un an à compter de la date initiale de l'achat. Veuillez conserver votre reçu de caisse pour le traitement de votre demande de garantie. Cette garantie ne couvre que les produits neufs avec leur emballage original. Elle ne couvre que leur propriétaire initial et n'est pas transférable. Elle ne couvre pas les produits usagés, d'occasion ou de démonstration.

Cette garantie ne couvre pas les pièces endommagées ou défectueuses en raison de leur installation et leur assemblage, l'usure normale, les abus, les négligences, les utilisations incorrectes ni l'altération du fini, du style et des accessoires de quincaillerie. Les droits particuliers rattachés à cette garantie peuvent varier d'une juridiction à une autre. Certaines juridictions interdisent l'exclusion ou la limitation des dommages indirects et ne permettent pas de limiter la durée d'une garantie implicite.

Storage:

- Pine woods exchange moisture with the air adjusting to major changes in room temperature and humidity. Therefore, it is best to place your furniture away from heating or air-conditioning vents.
- Sunlight is not friendly to solid wood furniture and prolonged direct exposure to harsh sunlight can discolor the finish. Be careful not to place your furniture in direct sunlight for extended periods of time. As with all your fine furniture, blot up spills immediately.

Rangement :

- Le bois de pin échange de l'humidité avec l'air en s'adaptant aux principaux changements de température et d'humidité ambiante. Il est donc préférable d'éloigner ce meuble des bouches de chaleur et de climatisation.
- Les rayons du soleil ne font pas bon ménage avec les meubles en bois massif et une exposition prolongée à la lumière directe du soleil risque de décolorer le fini. Prenez garde de ne pas laisser votre meuble directement au soleil pendant un temps prolongé. Comme pour tous les meubles précieux, épongez immédiatement toute éclaboussure.

Care and Cleaning:

- Do not scratch or chip the finish. Do not use abrasive chemicals for cleaning. Clean with mild soap on a damp, soft rag. Rinse and dry thoroughly. If you ever refinish this furniture, be sure to use only a non-toxic finish specified for children's products. If you choose to refinish this furniture, the warranty will be voided.

Entretien et nettoyage :

- Évitez d'égratigner ou d'écailler le fini. N'utilisez pas des nettoyants abrasifs. Nettoyez le meuble avec du savon doux sur un chiffon non rugueux. Rincez et séchez-le complètement. Si vous devez refaire la finition de ce meuble, assurez-vous d'utiliser un fini non toxique conçu pour les meubles pour enfants. Si vous entreprenez de refinir ce meuble, sa garantie sera annulée.

Registering your product is even easier than before.
You can register your product on our website at :
www.davincibaby.com/registrations

IF YOU WOULD LIKE TO ORDER
REPLACEMENT OR MISSING PARTS
PLEASE VISIT US AT:
WWW.DAVINCIBABY.COM/PARTS

OR YOU CAN CONTACT US BY MAIL:
DAVINCI
8700 REX RD., PICO RIVERA, CA 90660
(323) 768-0183
www.davincibaby.com

*L'enregistrement de votre produit est plus facile que jamais. Veuillez
l'enregistrer sur notre site Web à :*
www.davincibaby.com/registrations

POUR COMMANDER DES PIÈCES DE RECHANGE OU
MANQUANTES, VISITEZ-NOUS À :
WWW.DAVINCIBABY.COM/PARTS

OU CONTACTEZ-NOUS PAR LA POSTE :
DAVINCI
8700 REX RD., PICO RIVERA, CA 90660
(323) 768-0183
www.davincibaby.com

