



FABRIQUÉ PAR :  
**Backyard Discovery**  
3305 Airport Drive, Pittsburg, KS 66762  
800-856-4445

Basepoint Business Centre : Rivermead Drive, Westlea, Swindon SN5 7EX Téléphone : 0800-118-2476 7 JP Coenstraat 2595,  
The Bridge, La Haye, 2595 WP, Pays-Bas

# SKYFORT

Balçoire

Modèle n° 2106031B et 2300071 et 2300330



## AVERTISSEMENT

**Assemblage par un adulte nécessaire.**

Ne convient pas aux enfants de moins de 36 mois en raison de petites pièces.

**RÉSERVÉ UNIQUEMENT À UN USAGE DOMESTIQUE. DESTINÉ À UNE UTILISATION EN EXTÉRIEUR.**



**Veillez visiter [www.backyarddiscovery.com](http://www.backyarddiscovery.com)**

Pour obtenir le manuel de montage le plus récent, pour enregistrer votre produit ou pour commander des pièces de rechange  
*Para obtener instrucciones en español, visite [www.backyarddiscovery.com](http://www.backyarddiscovery.com)*



ÉTAPE PAR ÉTAPE FACILE

INSTRUCTIONS INTERACTIVES EN 3D  
TÉLÉCHARGEZ L'APPLICATION GRATUITE



**SERVICES  
D'INSTALLATION  
DISPONIBLES!\***

Voir à l'intérieur pour les détails



Placez la balançoire sur un terrain plat, à au moins 2 m [6 pi - 7 po] de toute structure ou obstruction, telle qu'une clôture, un garage, une maison, des branches en surplomb, des cordes à linge ou des fils électriques.

- Pendant le montage de l'unité, prenez le temps, avant et après chaque phase, de vous assurer que le fort est à niveau. Si le fort n'est pas à niveau, le montage sera difficile et il pourrait en résulter un montage incorrect. Des précautions supplémentaires doivent être prises pour vous assurer que les angles du fort sont bien droits.
- L'aire de jeu sécuritaire fait référence à une zone s'étendant sur 2 m [6 pi 7 po] au-delà de l'ensemble de jeu sur tous les côtés, y compris l'espace au-dessus de l'ensemble de jeu.

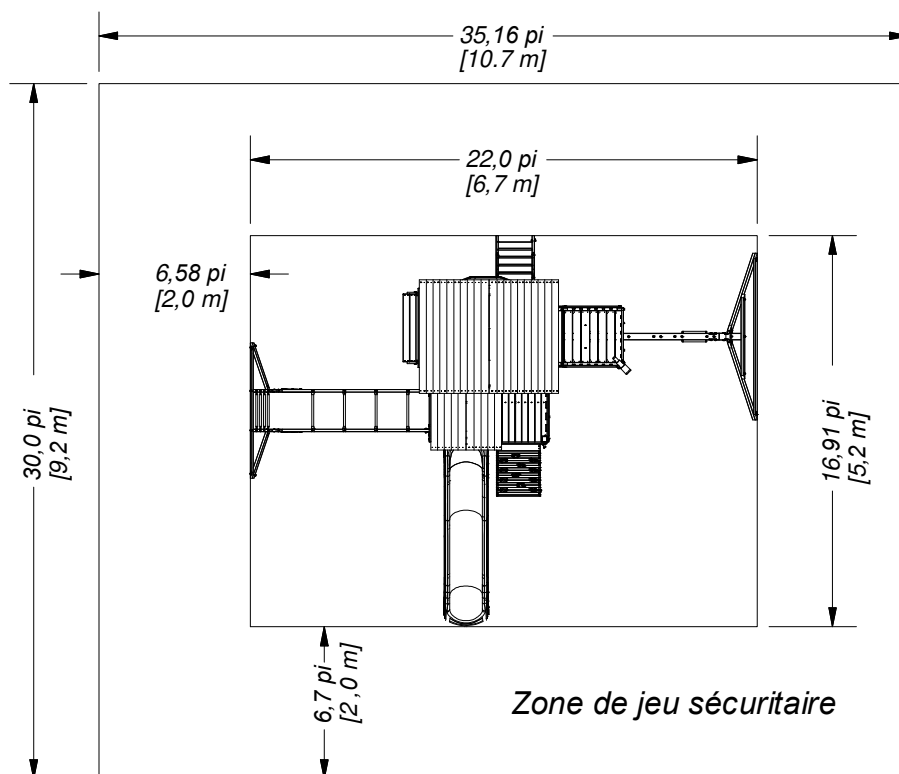
## SCHÉMA DE ZONE DE JEU SÉCURITAIRE

### Dimensions au sol

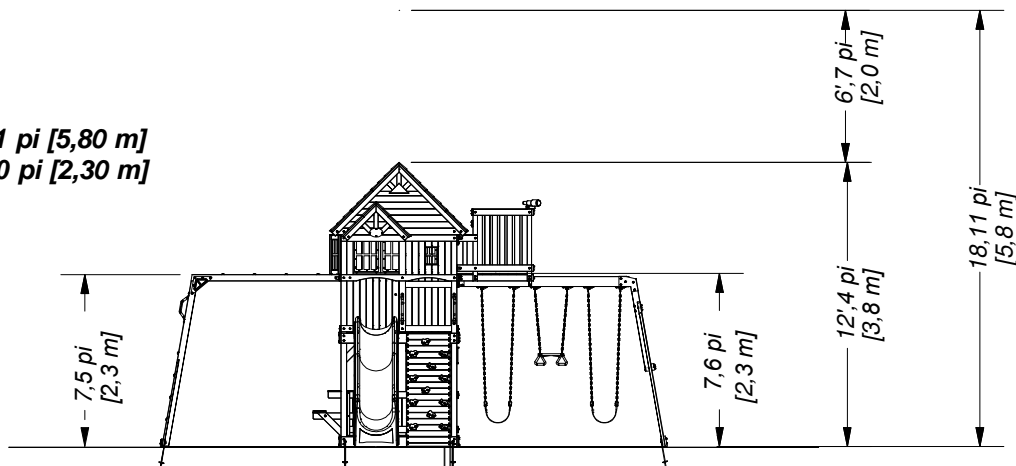
22,0 pi [6,7 m] x 16,91 pi [5,2 m]

### Zone de jeu sécuritaire

35,16 pi [10,7 m] x 30,1 pi [9,2 m] x 18,11 pi [5,8 m]



Hauteur de jeu sécuritaire : 18,11 pi [5,80 m]  
 Hauteur de chute maximale : 7,50 pi [2,30 m]

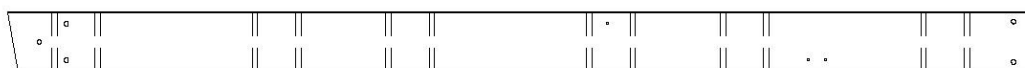


### Informations générales :

Votre ensemble de jeu a été conçu et étudié pour les enfants uniquement et pour un usage résidentiel uniquement. Un maximum de 68 kg (150 lb) par enfant est recommandé pour toutes les activités ludiques conçues pour un usage individuel. Un maximum de 54 kg (120 lb) par enfant est recommandé pour toutes les activités ludiques conçues pour plusieurs enfants. Le nombre maximum d'enfants recommandé pour cette balançoire est de 9.



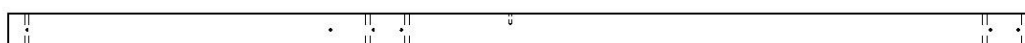
## Composants en bois (pas à l'échelle)



**A1** | POUTRE DE LA BALANÇOIRE - W4L15713  
(x1) | 3/8 po x 5 1/4 po x 89 1/2 po (86x134x2274)



**B1** | PIED DE TOUR - W2A03275  
(x1) | 3 po x 3 po x 89 1/2 po (76x76x2274)



**B2** | PIED DE TOUR - W4L15731  
(x1) | 3 po x 3 po x 89 1/2 po (76x76x2274)



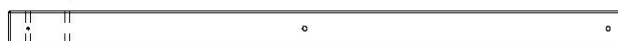
**B3** | PIED DE TOUR - W4L12682  
(x1) | 3 po x 3 po x 59 po (76x76x1500)



**B4** | PIED DE TOUR - W4L12683  
(x1) | 3 po x 3 po x 59 po (76x76x1500)



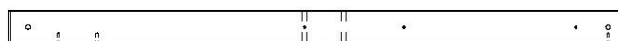
**B5** | COIN DE PAVILLON ARRIÈRE GAUCHE - W4L14722  
(x1) | 3 po x 3 po x 53 7/8 po (76x76x1370)



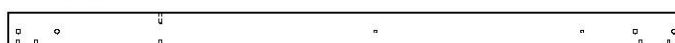
**B6** | COIN DE PAVILLON AVANT GAUCHE - W4L14723  
(x1) | 3 po x 3 po x 53 7/8 po (76x76x1370)



**B7** | COIN FORT AVANT DROIT - W4L12686  
(x1) | 3 po x 3 po x 53 7/8 po (76x76x1370)



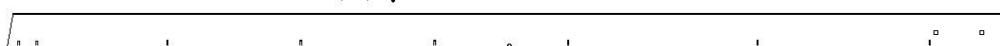
**B8** | COIN FORT ARRIÈRE DROIT - W4L12687  
(x1) | 3 po x 3 po x 53 7/8 po (76x76x1370)



**E1** | PIED DE TOUR - W4L12688  
(x1) | 1 3/8 po x 3 3/8 po x 59 po (36x86x1500)



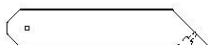
**E2** | PIED DE TOUR - W4L14727  
(x1) | 1 3/8 po x 3 3/8 po x 59 po (36x86x1500)



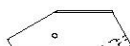
**E3** | MONTANT DE BARRE DE SUSPENSION - W4L08127  
(x2) | 1 3/8 po x 3 3/8 po x 87 5/8 po (36x86x2226)



**E04** | CALE ANGULAIRE - W4L15649  
(x2) | 1 3/8 po x 3 3/8 po x 87 1/8 po (36x86x2 212)



**E05** | CALE DE PLATEFORME - W4L15452  
(x8) | 1 7/16 po x 3 3/8 po x 17 11/16 po (36x86x450)



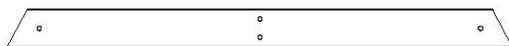
**E06** | CALE DE PLATEFORME DU NID-DE-PIE - W4L15451  
(x2) | 1 7/16 po x 3 3/8 po x 10 7/8 po (36x86x276)



Composants en bois (pas à l'échelle)



**E07** LISSE DE PLANCHER DU NID-DE-PIE - W4L15712  
(x2) | 1 3/8 po x 3 3/8 po x 38 po (36x86x964)



**E50** SUPPORT D'EXTRÉMITÉ - W4L15651  
(x1) | 1 3/8 po x 3 3/8 po x 44 1/8 po (36x86x1120)



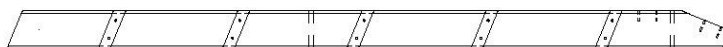
**E72** RAIL DE MUR D'ESCALADE - W4L15490  
(x2) | 1 3/8 po x 3 3/8 po x 64 5/8 po (36x86x1640)



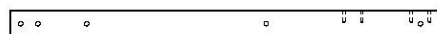
**E74** RAIL DE BARRE DE SUSPENSION - W4L15732  
(x2) | 1 3/8 po x 3 3/8 po x 77 1/8 po (36x86x1959)



**E77** MONTANT GAUCHE - W4L14734  
(x1) | 1 3/8 po x 3 3/8 po x 64 3/8 po (36x86x1634)



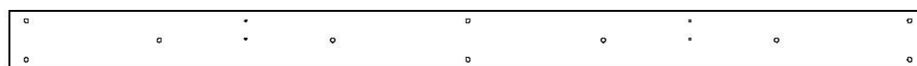
**E78** MONTANT DROIT - W4L14735  
(x1) | 1 3/8 po x 3 3/8 po x 64 3/8 po (36x86x1634)



**F2** SUPPORT MURAL NID-DE-PIE - W4L14738  
(x2) | 1 3/8 po x 2 3/8 po x 37 1/2 po (36x60x952)



**F3** SUPPORT MURAL NID-DE-PIE - W4L14739  
(x2) | 1 3/8 po x 2 3/8 po x 37 1/2 po (36x60x952)



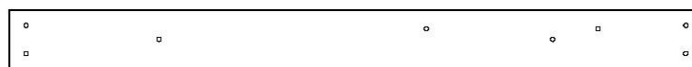
**G1** LISSE DE PLANCHER SUPÉRIEURE - W4L14740  
(x1) | 1 po x 5 1/4 po x 80 po (24x134x2032)



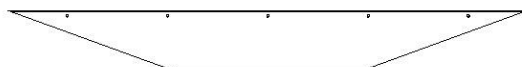
**G2** LISSE DE PLANCHER SUPÉRIEURE - W4L14741  
(x1) | 1 po x 5 1/4 po x 80 po (24x134x2032)



**G3** LISSE DE PLANCHER - W4L16849  
(x1) | 1 po x 5 1/4 po x 60 1/2 po (24x134x1537)



**G4** LISSE DE PLANCHER - W4L14743  
(x1) | 1 po x 5 1/4 po x 60 1/2 po (24x134x1537)



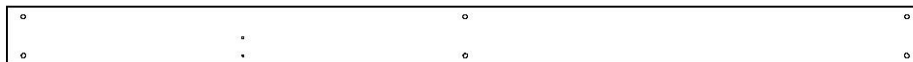
**G5** LINTEAU DE FENÊTRE EN BAIE - W4L14744  
(x4) | 1 po x 5 1/4 po x 45 1/4 po (24 x 134 x 1150)



Composants en bois (pas à l'échelle)



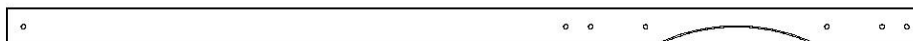
**G6** LISSE DE PLANCHER - W4L14745  
(x1) | 1 po x 5 1/4 po x 60 1/2 po (24x134x1537)



**G7** LISSE DE PLANCHER INFÉRIEURE - W4L14746  
(x2) | 1 po x 5 1/4 po x 80 po (24x134x2032)



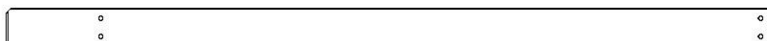
**G08** PLANCHE DE SOL - W4L15652  
(x1) | 1 po x 5 1/4 po x 86 3/4 po (24x134x2202)



**H1** LISSE MURALE - W4L14748  
(x1) | 1 po x 3 3/8 po x 80 po (24x86x2032)



**H2** LISSE MURALE - W4L12707  
(x1) | 1 po x 3 3/8 po x 80 po (24x86x2032)



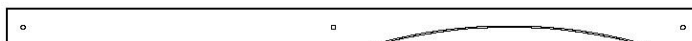
**H3** LISSE DE TABLE DE PIQUE-NIQUE - W4L14750  
(x1) | 1 po x 3 3/8 po x 67 1/4 po (24x86x1708)



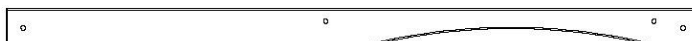
**H4** LISSE DE SUPPORT DU TOIT - W4L14751  
(x2) | 1 po x 3 3/8 po x 67 1/4 po (24x86x1709)



**H5** LISSE DE PLANCHER - W4L14752  
(x1) | 1 po x 3 3/8 po x 60 1/2 po (24x86x1537)



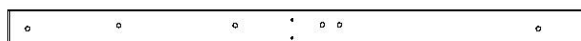
**H6** RAIL ARRIÈRE DU PAVILLON - W4L14753  
(x1) | 1 po x 3 3/8 po x 60 1/2 po (24x86x1537)



**H7** LISSE MURALE AVANT DU PAVILLON - W4L14754  
(x1) | 1 po x 3 3/8 po x 60 1/2 po (24x86x1537)



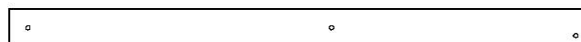
**H8** MONTANT DU FORT - W4L12713  
(x1) | 1 po x 3 3/8 po x 50 1/2 po (24x86x1284)



**H9** PLANCHE MURALE DU FORT - W4L12714  
(x2) | 1 po x 3 3/8 po x 50 1/2 po (24x86x1284)



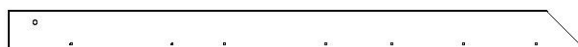
**H10** PIED DU PORCHE - W4L14757  
(x1) | 1 po x 3 3/8 po x 50 1/2 po (24x86x1282)



**H11** PIED DU PORCHE - W4L14758  
(x1) | 1 po x 3 3/8 po x 50 1/2 po (24x86x1282)



Composants en bois (pas à l'échelle)



**H12** | CHEVRON DE TOIT - W4L14759  
(x4) | 1 po x 3 3/8 po x 50 3/8 po (24x86x1278)



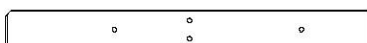
**H13** | LISSE MURALE DU PAVILLON - W4L14760  
(x1) | 1 po x 3 3/8 po x 50 1/4 po (24x86x1277)



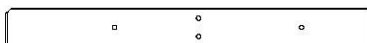
**H14** | SUPPORT DE POUTRE DE BALANÇOIRE - W4L12719  
(x1) | 1 po x 3 3/8 po x 50 1/4 po (24x86x1277)



**H15** | SIÈGE DE TABLE DE PIQUE-NIQUE - W4L14762  
(x4) | 1 po x 3 3/8 po x 35 3/8 po (24x86x897)



**H16** | LISSE DU SIÈGE DE LA TABLE DE PIQUE-NIQUE - W4L14763  
(x1) | 1 po x 3 3/8 po x 32 po (24x86x812)



**H17** | LISSE DU SIÈGE DE LA TABLE DE PIQUE-NIQUE - W4L14764  
(x1) | 1 po x 3 3/8 po x 32 po (24x86x812)



**H18** | LISSE MURALE DU PAVILLON - W4L14765  
(x1) | 1 po x 3 3/8 po x 29 7/8 po (24x86x758)



**H19** | LISSE DE PLANCHER NID-DE-PIE - W4L14766  
(x1) | 1 po x 3 3/8 po x 27 po (24x86x686)



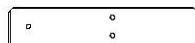
**H20** | CHEVRON DU TOIT DU PORCHE - W4L14767  
(x4) | 1 po x 3 3/8 po x 24 1/2 po (24x86x622)



**H21** | SUPPORT DE PLANCHER NID-DE-PIE - W4L14768  
(x1) | 1 po x 3 3/8 po x 24 1/8 po (24x86x614)



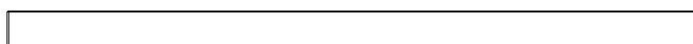
**H23** | CALE DE TABLE DE PIQUE-NIQUE - W4L14769  
(x2) | 1 po x 3 3/8 po x 17 1/2 po (24x86x444)



**H24** | SUPPORT DE PLATEAU DE TABLE DE PIQUE-NIQUE - W4L14770  
(x1) | 1 po x 3 3/8 po x 16 1/2 po (24x86x418)



**H25** | SUPPORT DE PLANCHER SUPÉRIEUR - W4L14771  
(x2) | 1 po x 3 3/8 po x 3 po (24x86x76)



**H26** | SOLIVE DE PLANCHER - W4L14772  
(x3) | 1 po x 3 3/8 po x 60 1/2 po (24x86x1537)



Composants en bois (pas à l'échelle)



**H27** | SUPPORT DE TABLE DE PIQUE-NIQUE - W4L14773  
(x1) | 1 po x 3 3/8 po x 28 5/8 po (24x86x728)



**H28** | LISSE MURALE AVANT - W4L14774  
(x1) | 1 po x 3 3/8 po x 60 1/2 po (24x86x1537)



**H29** | LISSE MURALE NID-DE-PIE - W4L14775  
(x2) | 1 po x 3 3/8 po x 30 5/8 po (24x86x778)



**H30** | LISSE MURALE NID-DE-PIE - W4L14776  
(x2) | 1 po x 3 3/8 po x 29 7/8 po (24x86x758)



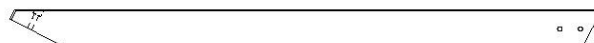
**H31** | LISSE MURALE NID-DE-PIE - W4L14777  
(x2) | 1 po x 3 3/8 po x 38 7/8 po (24x86x988)



**H76** | ÉCHELON - W4L14779  
(x5) | 1 po x 3 3/8 po x 18 1/8 po (24x86x460)



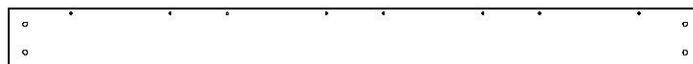
**H77** | PLANCHE DE FIXATION - W4L14780  
(x1) | 1 po x 3 3/8 po x 20 1/8 po (24x86x512)



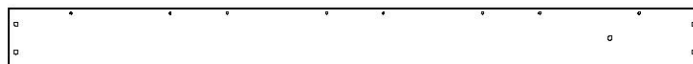
**H81** | CALE DE BARRE DE SUSPENSION - W4L15710  
(x2) | 1 po x 3 3/8 po x 51 5/8 po (24x86x1311)



**H82** | PLANCHE DE SOL DE BARRE DE SUSPENSION - W4L15714  
(x1) | 1 po x 3 3/8 po x 70 3/8 po (24x86x1786)



**K2** | LISSE DE PLANCHER - W4L14783  
(x1) | 5/8 po x 5 1/4 po x 60 1/2 po (16x134x1537)



**K3** | LISSE DE PLANCHER - W4L14784  
(x1) | 5/8 po x 5 1/4 po x 60 1/2 po (16x134x1537)



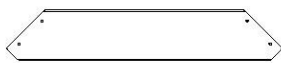
**K5** | LISSE MURALE DU PAVILLON - W4L14785  
(x1) | 5/8 po x 5 1/4 po x 50 1/4 po (16x134x1277)



**K6** | TRIANGLE RAYONS DE SOLEIL - W4L14786  
(x2) | 5/8 po x 5 1/4 po x 10 3/8 po (16x134x265)



**L1** | PLANCHE DE PLANCHER DU NID-DE-PIE - W4L14787  
(x7) | 5/8 po x 4 3/8 po x 27 po (16x112x686)



**L2** | SIÈGE DE BAC À SABLE - W4L14788  
(x2) | 5/8 po x 4 3/8 po x 24 po (16x112x610)



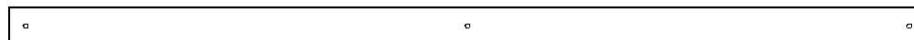
**L3** | LISSE DE PLANCHER DU NID-DE-PIE - W4L15100  
(x2) | 5/8 po x 4 3/8 po x 27 po (16x112x686)



Composants en bois (pas à l'échelle)



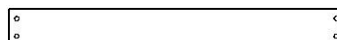
**M1** LISSE MURALE SUPÉRIEURE - W4L14789  
(x1) 5/8 po x 3 3/8 po x 80 po (16x86x2032)



**M2** LISSE MURALE INFÉRIEURE - W4L14790  
(x2) 5/8 po x 3 3/8 po x 80 po (16x86x2032)



**M3** LISSE MURALE INFÉRIEURE - W4L14791  
(x1) 5/8 po x 3 3/8 po x 60 1/2 po (16x86x1537)



**M4** LISSE MURALE NID-DE-PIE - W4L14792  
(x2) 5/8 po x 3 3/8 po x 29 7/8 po (16x86x758)



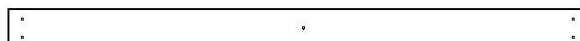
**M5** PLANCHE DU PIGNON - W4L14793  
(x2) 5/8 po x 3 3/8 po x 59 1/2 po (16x86x1510)



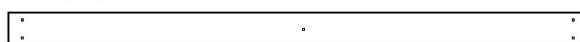
**M6** PLANCHE MURALE DU PAVILLON - W4L14794  
(x1) 5/8 po x 3 3/8 po x 53 7/8 po (16x86x1370)



**M7** PLANCHE DU PIGNON - W4L14795  
(x2) 5/8 po x 3 3/8 po x 52 5/8 po (16x86x1338)



**M8** PLANCHE MURALE DU FORT - W4L12750  
(x7) 5/8 po x 3 3/8 po x 50 1/2 po (16x86x1284)



**M9** PLANCHE MURALE DU FORT - W4L12751  
(x2) 5/8 po x 3 po x 50 1/2 po (16x76x1284)



**M10** LISSE MURALE DU PAVILLON - W4L14798  
(x1) 5/8 po x 3 3/8 po x 50 1/4 po (16x86x1277)



**M11** FAÏTIÈRE SOFFITE - W4L14799  
(x1) 5/8 po x 3 3/8 po x 50 1/4 po (16x86x1277)



**M12** PLANCHE DU PIGNON - W4L14800  
(x1) 5/8 po x 3 3/8 po x 45 7/8 po (16x86x1166)



**M13** DESSUS DE TABLE DE PIQUE-NIQUE - W4L14801  
(x4) 5/8 po x 3 3/8 po x 41 1/4 po (16x86x1049)



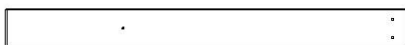
**M14** PLANCHE DU PIGNON - W4L14802  
(x1) 5/8 po x 3 3/8 po x 39 1/8 po (16x86x994)



**M16** PLATEAU DE TABLE DE PIQUE-NIQUE CENTRE - W4L14803  
(x1) 5/8 po x 3 po x 38 1/4 po (16x76x973)



Composants en bois (pas à l'échelle)



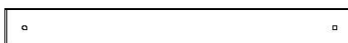
**M17** | **PLANCHE DE MUR DE FENÊTRE AVANT - W4L12758**  
(x2) | 5/8 po x 3 3/8 po x 35 po (16x86x889)



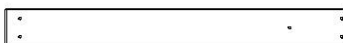
**M18** | **PLANCHE DU PIGNON - W4L14805**  
(x1) | 5/8 po x 3 3/8 po x 32 3/8 po (16x86x822)



**M19** | **SUPPORT DE TOIT DU PORCHE AVANT - W4L14806**  
(x1) | 5/8 po x 3 3/8 po x 30 5/8 po (16x86x779)



**M21** | **LISSE MURALE DU FORT - W4L12761**  
(x3) | 5/8 po x 3 3/8 po x 30 1/4 po (16x86x768)



**M22** | **PLANCHE MURALE DU FORT - W4L12762**  
(x4) | 5/8 po x 3 3/8 po x 29 7/8 po (16x86x758)



**M23** | **PLANCHE MURALE DU FORT - W4L12763**  
(x2) | 5/8 po x 3 1/8 po x 29 7/8 po (16x80x758)



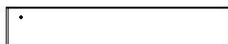
**M24** | **PLANCHE DE MUR - W4L15625**  
(x23) | 5/8 po x 3 3/8 po x 29 5/8 po (16x86x752)



**M26** | **PLANCHE DE MUR - W4L14811**  
(x2) | 5/8 po x 3 3/8 po x 26 1/8 po (16x86x664)



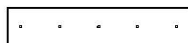
**M27** | **PLANCHE DE MUR INFÉRIEURE - W4L15711**  
(x18) | 5/8 po x 3 3/8 po x 21 1/8 po (16x86x538)



**M28** | **PLANCHE DE FENÊTRE DE PIGNON - W4L14813**  
(x2) | 5/8 po x 3 3/8 po x 19 1/2 po (16x86x496)



**M29** | **PLANCHE DE FENÊTRE DE PIGNON - W4L14814**  
(x2) | 5/8 po x 3 3/8 po x 16 1/8 po (16x86x410)



**M30** | **TASSEAU DE PLATEAU DE TABLE DE PIQUE-NIQUE - W4L14815**  
(x1) | 5/8 po x 3 3/8 po x 16 po (16x86x406)



**M31** | **PLANCHE DE FENÊTRE DE PIGNON - W4L14816**  
(x2) | 5/8 po x 3 3/8 po x 12 3/4 po (16x86x324)



## Composants en bois (pas à l'échelle)



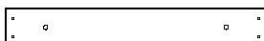
**M32** LISSE MURALE NID-DE-PIE - W4L14817  
(x2) | 5/8 po x 3 3/8 po x 10 po (16x86x254)



**M33** PLANCHE MURALE DE FENÊTRE AVANT - W4L12769  
(x2) | 5/8 po x 3 3/8 po x 6 3/8 po (16x86x162)



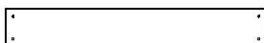
**M34** LISSE MURALE - W4L14819  
(x1) | 5/8 po x 3 3/8 po x 6 3/8 po (16x86x162)



**M61** PLANCHE DE FIXATION - W4L15629  
(x1) | 5/8 po x 3 3/8 po x 22 7/8 po (16x86x580)



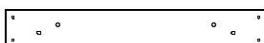
**M73** SUPPORT ARRIÈRE - W4L14821  
(x1) | 5/8 po x 3 3/8 po x 20 1/8 po (16x86x512)



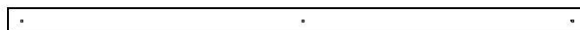
**M74** PLANCHE DE MUR D'ESCALADE - W4L15631  
(x10) | 5/8 po x 3 3/8 po x 22 7/8 po (16x86x580)



**M75** PLANCHE DE MUR D'ESCALADE - W4L15632  
(x4) | 5/8 po x 3 3/8 po x 22 7/8 po (16x86x580)



**M76** PLANCHE DE MUR D'ESCALADE - W4L15633  
(x4) | 5/8 po x 3 3/8 po x 22 7/8 po (16x86x580)



**N1** PLANCHE MURALE DU FORT - W4L12776  
(x2) | 5/8 po x 2 3/8 po x 50 1/2 po (16x60x1284)



**N2** FAÏTIÈRE SOFFITE - W4L14826  
(x1) | 5/8 po x 2 3/8 po x 50 1/4 po (16x60x1277)



**N3** SUPPORT DE TOIT - W4L14827  
(x2) | 5/8 po x 2 3/8 po x 47 po (16x60x1193)



**N4** PLANCHE DE MUR NID-DE-PIE - W4L14828  
(x2) | 5/8 po x 2 3/8 po x 19 po (16x60x483)



**N5** ENCADREMENT DE PIGNON DE PORCHE AVANT - W4L14829  
(x1) | 5/8 po x 2 3/8 po x 15 po (16x60x381)



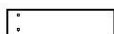
**N6** ENCADREMENT DE FENÊTRE - W4L14830  
(x2) | 5/8 po x 2 3/8 po x 12 1/4 po (16x60x310)



Composants en bois (pas à l'échelle)



**N07** | PLANCHE DE MUR D'ESCALADE - W4L15626  
(x1) | 5/8 po x 2 po x 22 7/8 po (16x50x580)



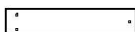
**N8** | ENCADREMENT DU PIGNON DE  
(x2) | PORCHE AVANT - W4L14832  
5/8 po x 2 3/8 po x 9 1/2 po (16x60x241)



**N9** | ENCADREMENT DU PIGNON - W4L14833  
(x4) | 5/8 po x 2 3/8 po x 6 1/2 po (16x60x165)



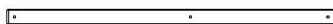
**N10** | PLANCHE DU PIGNON - W4L14834  
(x2) | 5/8 po x 2 3/8 po x 27 5/8 po (16x60x702)



**N11** | ENCADREMENT DE PIGNON - W4L15716  
(x2) | 5/8 po x 2 3/8 po x 11 1/2 po (16x60x292)



**O01** | PLANCHE MURALE DU NID-DE-PIE - W4L15641  
(x18) | 5/8 po x 1 3/8 po x 32 1/4 po (16x34x819)



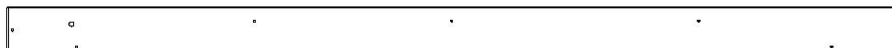
**O2** | PLANCHE DE SÉCURITÉ - W4L14836  
(x1) | 5/8 po x 1 3/8 po x 28 5/8 po (16x34x726)



**O70** | PLANCHE DE MONTAGE DU TOBOGGAN - W4L14837  
(x1) | 5/8 po x 1 3/8 po x 20 3/8 po (16x34x517)



**SP1** | SUPPORT DE POUTRE DE BALANÇOIRE - W4L15647  
(x1) | 3 3/8 po x 3 3/8 po x 48 3/8 po (86x86x1229)



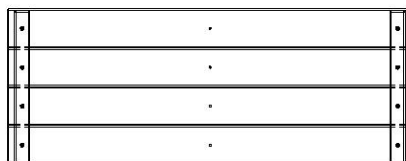
**Y1** | PLANCHE DE PLANCHER SUPÉRIEURE - W4L15730  
(x2) | 5/8 po x 4 po x 78 po (16x102x1980)



**Y2** | PLANCHE DE PLANCHER INFÉRIEURE - W4L14840  
(x2) | 5/8 po x 4 po x 35 1/4 po (16x102x895)



**Y03** | PLANCHE D'EXTRÉMITÉ DU MUR D'ESCALADE - W4L15644  
(x1) | 5/8 po x 3 5/8 po x 22 7/8 po (16x92x580)



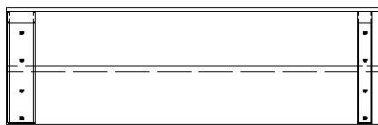
**FP1** | PANNEAU DE PLANCHER INFÉRIEUR - W2A03140  
(x4) | 1 5/8 po x 13 1/2 po x 35 3/8 po (40x344x897)



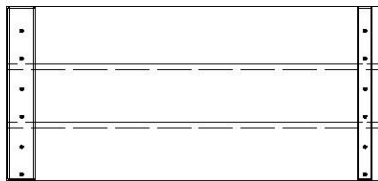
**FP2** | PANNEAU DE PLANCHER - W2A03141  
(x4) | 1 1/4 po x 13 1/2 po x 81 7/8 po (32x344x2080)



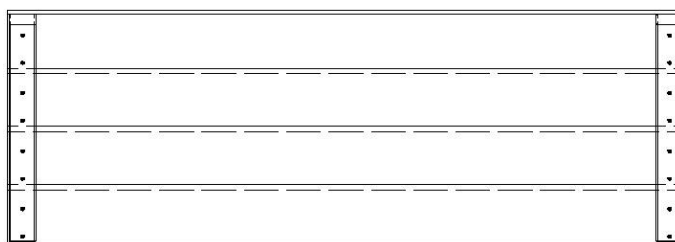
Composants en bois (pas à l'échelle)



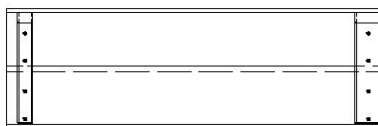
**RP1** | PANNEAU DE FAÎTE DE DOIT DU PORCHE GAUCHE - W2A03142  
(x1) | 1 5/8 po x 10 1/2 po x 32 7/8 po (42x268x834)



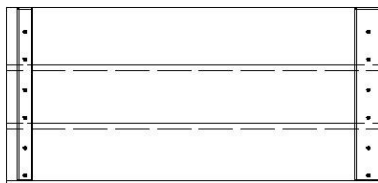
**RP2** | PANNEAU DE TOIT DE PORCHE GAUCHE - W2A03143  
(x1) | 1 5/8 po x 15 5/8 po x 32 7/8 po (42x396x834)



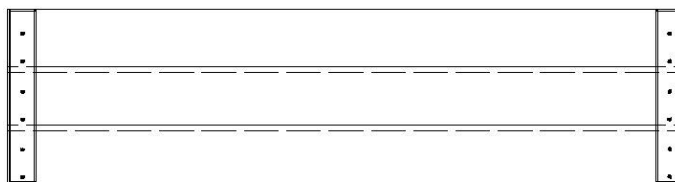
**RP3** | PANNEAU DE FAÎTE DE TOIT - W2A03144  
(x2) | 1 5/8 po x 20 5/8 po x 59 po (42x524x1499)



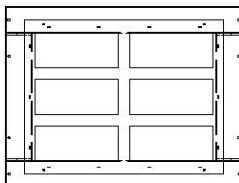
**RP4** | PANNEAU DE FAÎTE DE TOIT DU PORCHE DROIT - W2A03145  
(x1) | 1 5/8 po x 10 1/2 po x 32 7/8 po (42x268x834)



**RP5** | PANNEAU DE TOIT DE PORCHE DROIT - W2A03146  
(x1) | 1 5/8 po x 15 5/8 po x 32 7/8 po (42x396x834)



**RP6** | PANNEAU DE TOIT - W2A03147  
(x4) | 1 5/8 po x 15 5/8 po x 59 po (42x396x1499)



**WP1** | PANNEAU DE FENÊTRE EN BAIE - W2A03148  
(x6) | 7/8 po x 15 3/4 po x 20 3/4 po (21x400x526)



Pièces de quincaillerie



H100415 | BOULON WH BLK  
(x34) | 5/16 x 3 3/4



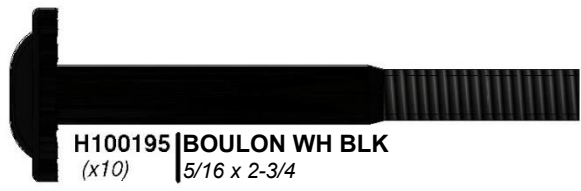
H100503 | BOULON WH BLK  
(x4) | 5/16 x 3-1/2



H100484 | BOULON WH BLK  
(x3) | 5/16 x 3 1/4



H100416 | BOULON WH BLK  
(x10) | 5/16 x 3



H100195 | BOULON WH BLK  
(x10) | 5/16 x 2-3/4



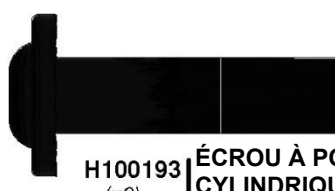
H100194 | BOULON WH BLK  
(x3) | 5/16 x 2 1/2



H100205 | BOULON WH BLK  
(x32) | 5/16 x 2-1/4



H100457 | BOULON WH BLK  
(x7) | 5/16 x 2



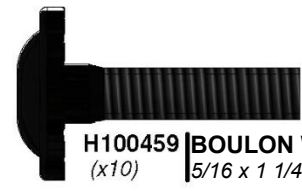
H100193 | ÉCROU À PORTÉE  
CYLINDRIQUE WH BLK  
(x2) | 5/16 x 1-1/2



H100396 | BOULON WH BLK  
(x13) | 5/16 x 1/2



H100468 | BOULON WH BLK  
(x20) | 5/16 x 1



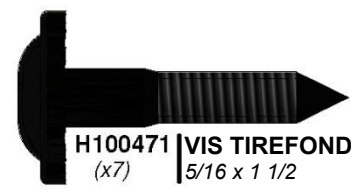
H100459 | BOULON WH BLK  
(x10) | 5/16 x 1 1/4



H100407 | BOULON WH BLK  
(x26) | 5/16 x 1 1/2



H100378 | BOULON WH BLK  
(x15) | 5/16 x 1 3/4



H100471 | VIS TIREFOND WH BLK  
(x7) | 5/16 x 1 1/2



H100458 | VIS TIREFOND WH BLK  
(x46) | 5/16 x 2



H100197 | VIS TIREFOND WH BLK  
(x42) | 5/16 x 2 1/2



H100469 | ÉCROU À PORTÉE  
CYLINDRIQUE WH BLK  
(x2) | 5/16 x 5/8



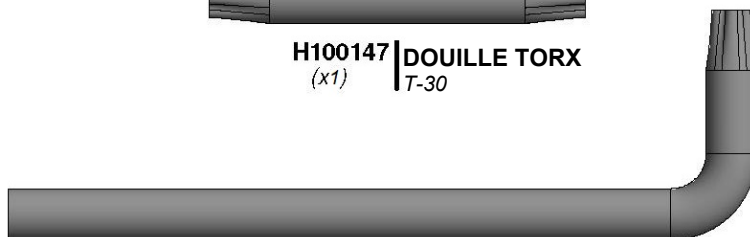
H100192 | ÉCROU À PORTÉE  
CYLINDRIQUE WH BLK  
(x36) | 5/16 x 7/8



Pièces de quincaillerie



H100147 | DOUILLE TORX  
(x1) | T-30



H100114 | CLÉ TORX  
(x1) | T-30



H100764 | EMBOUT DE VISSAGE  
(x1)



H100063 | BOULON PTH  
(x26) | 1/4 x 3/4



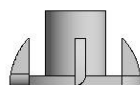
H101100 | CONDUCTEUR MAGNÉTIQUE  
(x1)



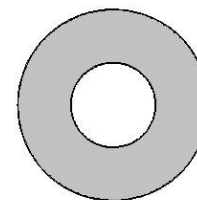
H100654 | BOULON HEX  
(x13) | 3/8 x 5-1/2



H100091 | VIS TÊTE PLATE CRUCIFORME PFH  
(x4) | 8 x 2 1/4



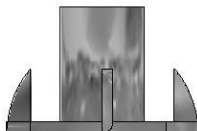
H100072 | ÉCROU À ENFONCER  
(x26) | 1/4



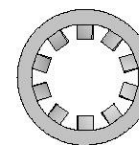
H100102 | RONDELLE PLATE  
(x13) | 11 x 25



H100111 | VIS TÊTE PLATE CRUCIFORME PFH  
(x17) | 8 x 2



H100073 | ÉCROU À ENFONCER  
(x13) | 3/8



H100107 | RONDELLE DE VERROUILLAGE INT  
(x13) | 10 x 18



H100089 | VIS TÊTE PLATE CRUCIFORME PFH  
(x4) | 8 x 1 3/4



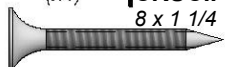
H100086 | VIS TÊTE PLATE CRUCIFORME PFH  
(x250) | 8 x 1 1/2



H100087 | VIS TÊTE PLATE CRUCIFORME PFH  
(x4) | 8 x 1 1/4



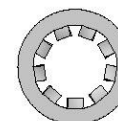
H100128 | VIS TÊTE PLATE CRUCIFORME PFH  
(x30) | 8 x 5/8



H100088 | VIS TÊTE PLATE CRUCIFORME PFH  
(x346) | 8 x 1 1/8



H100070 | VIS TÊTE PLATE CRUCIFORME PFH  
(x9) | 8 x 3/4



H100108 | RONDELLE DE VERROUILLAGE INT  
(x26) | 8 x 15



Pièces de quincaillerie



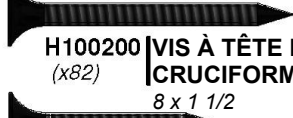
H100201 | VIS À TÊTE PLATE  
(x17) | CRUCIFORME PFH BLK  
8 x 2-1/2



H100483 | VIS À TÊTE PLATE  
(x30) | CRUCIFORME PFH BLK  
8 x 2 1/4



H100391 | VIS À TÊTE PLATE  
(x72) | CRUCIFORME PFH BLK  
8 x 2



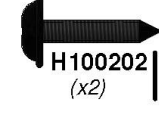
H100200 | VIS À TÊTE PLATE  
(x82) | CRUCIFORME PFH BLK  
8 x 1 1/2



H100380 | VIS À TÊTE PLATE  
(x63) | CRUCIFORME PFH BLK  
8 x 1 1/8



H100385 | VIS À TÊTE PLATE  
(x9) | CRUCIFORME PFH BLK  
8 x 1



H100202 | VIS À TÊTE PLATE  
(x2) | CRUCIFORME PFH BLK  
8 x 5/8



H100472 | BOULON HEX BLK  
(x2) | 5/16 x 2 3/4



H100761 | BOULON HEX BLK  
(x4) | 5/16 x 2



H100657 | BOULON HEX BLK  
(x4) | 5/16 x 1 3/4



H100481 | BOULON HEX BLK  
(x4) | 5/16 x 1 1/4



H100659 | BOULON HEX BLK  
(x9) | 5/16 x 1 1/4



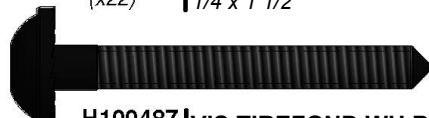
H100479 | ÉCROU AUTOBLOQUANT  
(x2) | BLK  
5/16



H100379 | ÉCROU À ENFONCER BLK  
(x149) | 5/16



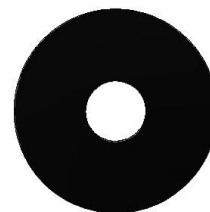
H100403 | VIS TIREFOND WH BLK  
(x22) | 1/4 x 1 1/2



H100487 | VIS TIREFOND WH BLK  
(x2) | 1/4 x 2



H100456 | VIS TIREFOND WH BLK  
(x11) | 1/4 x 2 1/2



H100478 | RONDELLE PLATE BLK  
(x24) | 8 x 27



H100474 | RONDELLE PLATE BLK  
(x2) | 9 x 18



H100477 | RONDELLE FENDUE BLK  
(x22) | 5/16



H100473 | RONDELLE DE  
(x2) | VERROUILLAGE INT BLK  
8 x 15



H100405 | RONDELLE DE SÉCURITÉ  
(x13) | EXT BLK  
6 x 15



H100198 | RONDELLE DE SÉCURITÉ  
(x187) | EXT BLK  
8 x 19



H100199 | RONDELLE DE SÉCURITÉ  
(x34) | EXT BLK  
12 x 19



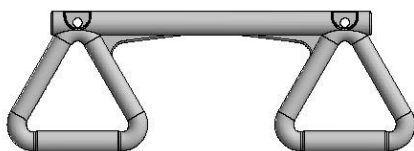
Composants accessoires (pas à l'échelle)



A100047 | CHAÎNE VERTE 57 PO [1447,8 MM]  
(x4)



A100177 | CHAÎNE VERTE 31 PO [787,4 MM]  
(x2)



A6P00034 | TRAPÈZE JAUNE  
(x1)



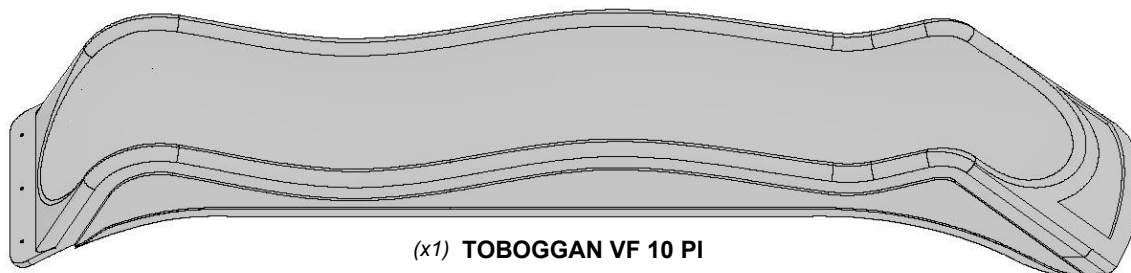
A6P00410 | PIQUET  
(x1)



A100027 | SIÈGE DE BALANÇOIRE VERT 26 PO [660,4 mm]  
(x2)



A100045 | BARREAU MÉTALLIQUE 559 VERTE  
(x8)



(x1) TOBOGGAN VF 10 PI

TOBOGGAN FORMÉE SOUS VIDE DE 10 PI		
NUMÉRO DE PIÈCE	COULEUR	NUMÉRO DE MODÈLE
A100287	VERT	2106031B
A6P00540	JAUNE	2300330
A6P00539	GRIS	2300071



A6P00036 | PRISE HC VERTE N° 1  
(x6)



A6P00037 | PRISE HC VERTE N° 2  
(x6)



A100164 | ÉTIQUETTE D'IDENTIFICATION DE BYD (GRANDE) 3 À 10 ANS  
(x1)

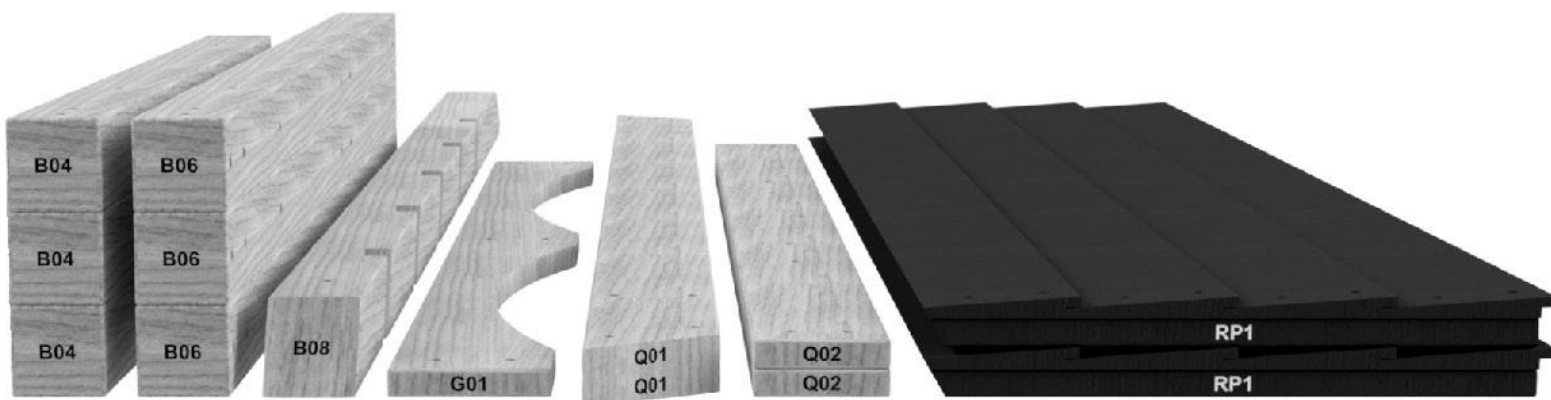
# ÉTAPE 1 DE PRÉ-ASSEMBLAGE - TRI DES PIÈCES

Il est essentiel pour faciliter l'assemblage que vous preniez le temps de trier et d'organiser le bois et la quincaillerie.

## PIÈCES EN BOIS :

- Organisez les pièces de bois selon le numéro alphanumérique à trois chiffres estampillé sur chaque planche (ex. P01).
- S'il y a plusieurs planches avec le même numéro estampillé, empilez ces pièces ensemble.
- Les tampons se trouvent sur la surface plane ou sur l'extrémité des planches.
- Prévoyez beaucoup d'espace - les pièces de bois peuvent prendre beaucoup de place.

**REMARQUE : LES CARTONS NE SONT PAS ORGANISÉS PAR NUMÉRO DE PLANCHE.**



## PIÈCES DE QUINCAILLERIE :

- Nous vous recommandons d'avoir une table séparée pour organiser les pièces de quincaillerie.
- Les sacs de pièces de quincaillerie comportent un numéro de pièce alphanumérique à sept chiffres.
- Vous pouvez organiser vos pièces de quincaillerie par numéro de pièce ou les grouper par type de pièce (c.-à-d. boulons, écrous, etc.).
- Lors de l'assemblage, il vous suffit de référencer les quatre derniers chiffres du numéro.



## ÉTAPE 2 DE PRÉ-ASSEMBLAGE - OUTILS NÉCESSAIRES



Perceuse sans fil ou  
perceuse électrique



Accessoires de la perceuse :  
Tête cruciforme



Mèches de 1/8 po,  
3/16 po, 3/8 po et 7/16 po



Tournevis cruciforme



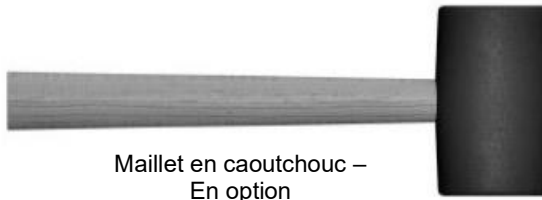
Clés ouvertes de 1/2 po et 7/16 po



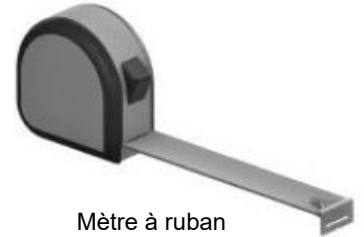
Clé à cliquet de 3/8 po, douilles standard  
de 1/2 po et 7/16 po, douilles profondes  
de 1/2 po et 7/16 po



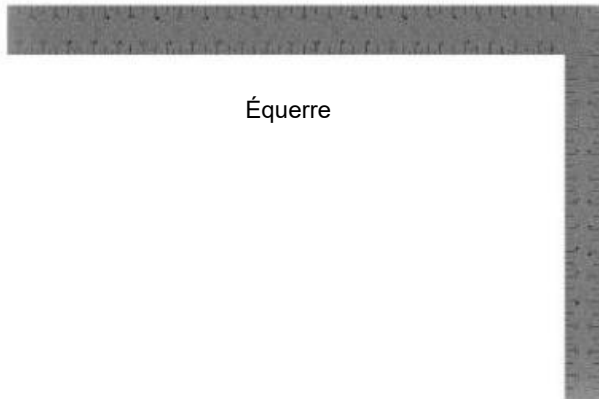
Marteau à panne fendue



Maillet en caoutchouc –  
En option



Mètre à ruban



Équerre



Niveau de 24 po

## ÉTAPE 3 DE PRÉ-ASSEMBLAGE - CHOISISSEZ VOTRE MÉTHODE D'ASSEMBLAGE

Plusieurs types d'instructions de montage s'offrent à vous.

1. Manuel d'assemblage imprimé inclus avec votre produit
2. Application BILT - Instructions interactives en 3D
3. Combinaison du manuel imprimé et de l'application BILT (Remarque : Les numéros d'étape peuvent différer entre les deux méthodes)



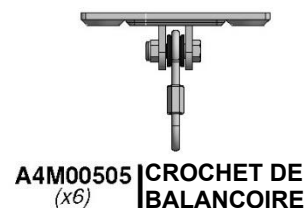
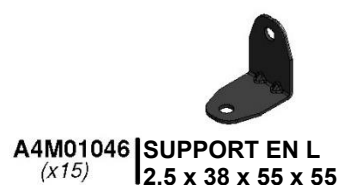
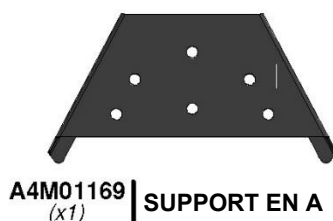
**Scannez pour des instructions faciles en 3D**

Téléchargez l'application BILT avant de commencer





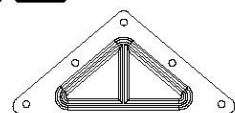
Composants accessoires (pas à l'échelle)





# BARRES DE SUSPENSION

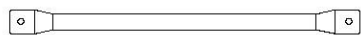
# ÉTAPE 1



**A100294** (x2) **PLAQUE TRIANGULAIRE 100° À 5 TROUS**



**A4M01046** (x4) **SUPPORT EN L 2,5 x 38 x 55 x 55**



**A100045** (x4) **BARREAU MÉTALLIQUE 559 VERTE**



**H100205** (x2) **BOULON WH BLK 5/16 x 2-1/4**



**H100407** (x6) **BOULON WH BLK 5/16 x 1 1/2**



**H100379** (x6) **ÉCROU À ENFONCER BLK 5/16**



**H100403** (x8) **VIS TIREFOND WH BLK 1/4 x 1 1/2**




**H100478** (x2) **RONDELLE PLATE BLK 8 x 27**

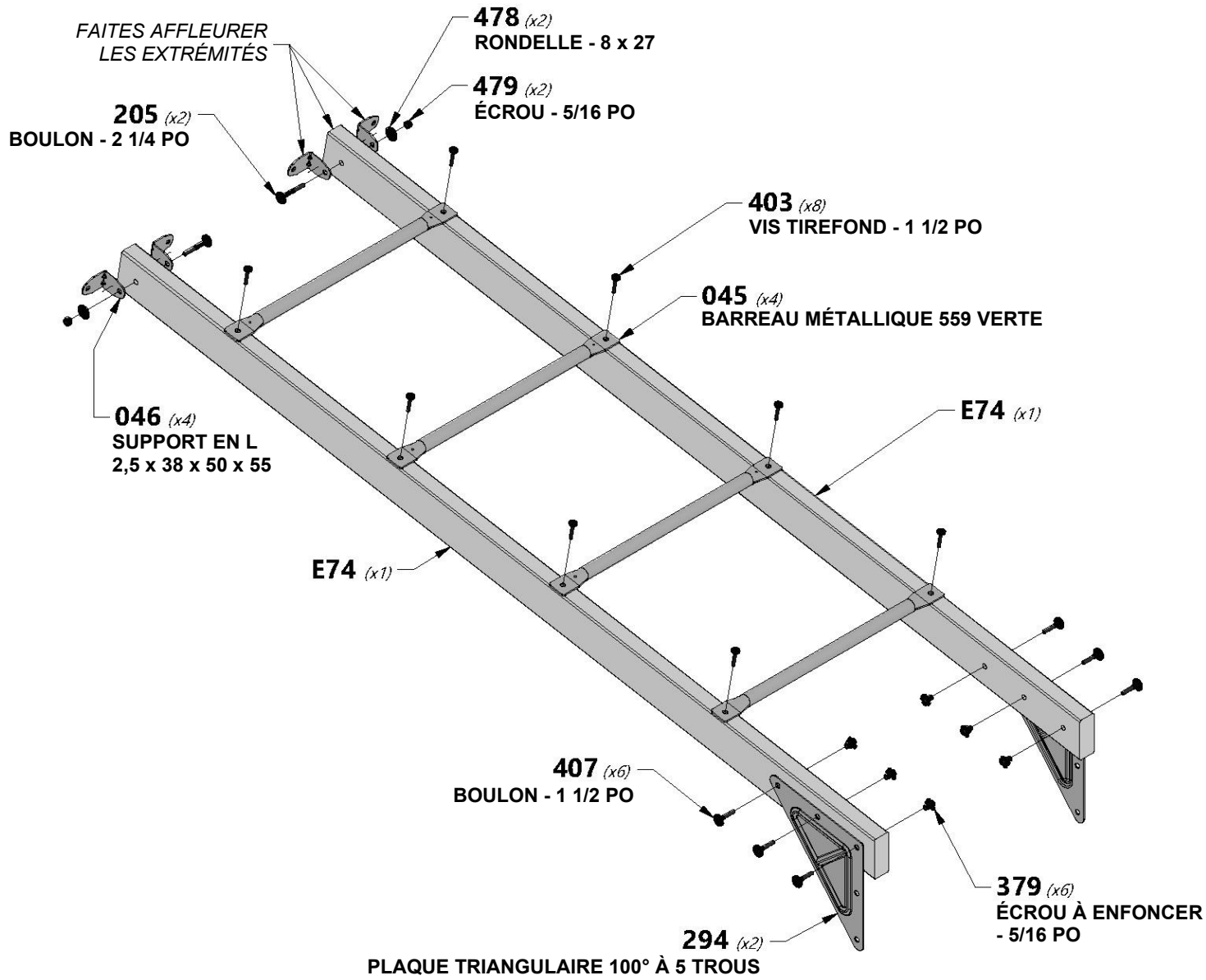


**H100479** (x2) **ÉCROU AUTOBLOQUANT BLK 5/16**



**E74** (x2) **RAIL DE BARRE DE SUSPENSION - W4L15732 1 3/8 po x 3 3/8 po x 77 1/8 po (36x86x1959)**

 **CONSEIL :**  
INSÉREZ LES ÉCROUS À ENFONCER DANS LES PLANCHES AVANT L'ASSEMBLAGE





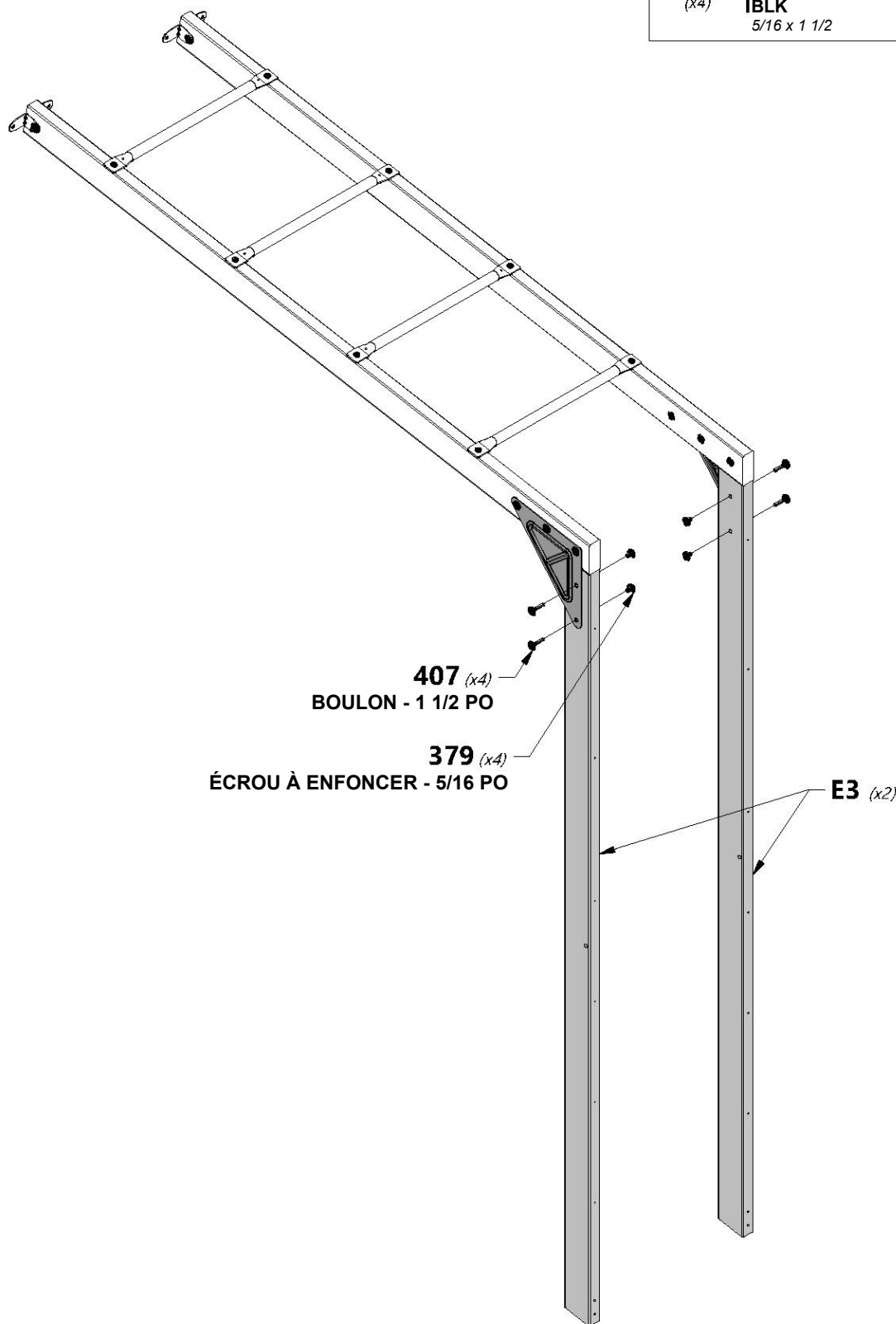
**E3** | MONTANT DE BARRE DE SUSPENSION - W4L08127  
(x2) | 1 3/8 po x 3 3/8 po x 87 5/8 po (36x86x2226)



**H100407** | BOULON WH  
(x4) | BLK  
5/16 x 1 1/2



**H100379** | ÉCROU À  
(x4) | ENFONCER BLK  
5/16





# BARRES DE SUSPENSION

# ÉTAPE 3



**H82** | PLANCHE DE SOL DE BARRE DE SUSPENSION - W4L15714  
(x1) | 1 po x 3 3/8 po x 70 3/8 po (24x86x1786)



**H81** | CALE DE BARRE DE SUSPENSION - W4L15710  
(x2) | 1 po x 3 3/8 po x 51 5/8 po (24x86x1311)



**H100472** | BOULON HEX BLK  
(x2) | 5/16 x 2 3/4



**H100197** | VIS TIREFOND  
WH BLK  
(x4) | 5/16 x 2 1/2



**H100407** | BOULON WH BLK  
(x4) | 5/16 x 1 1/2



**H100192** | ÉCROU À PORTÉE  
CYLINDRIQUE WH  
BLK  
(x4) | 5/16 x 7/8



**H100379** | ÉCROU À  
ENFONCER BLK  
(x2) | 5/16



**H100473** | RONDELLE DE  
VERROUILLAGE  
INT BLK  
(x2) | 8 x 15



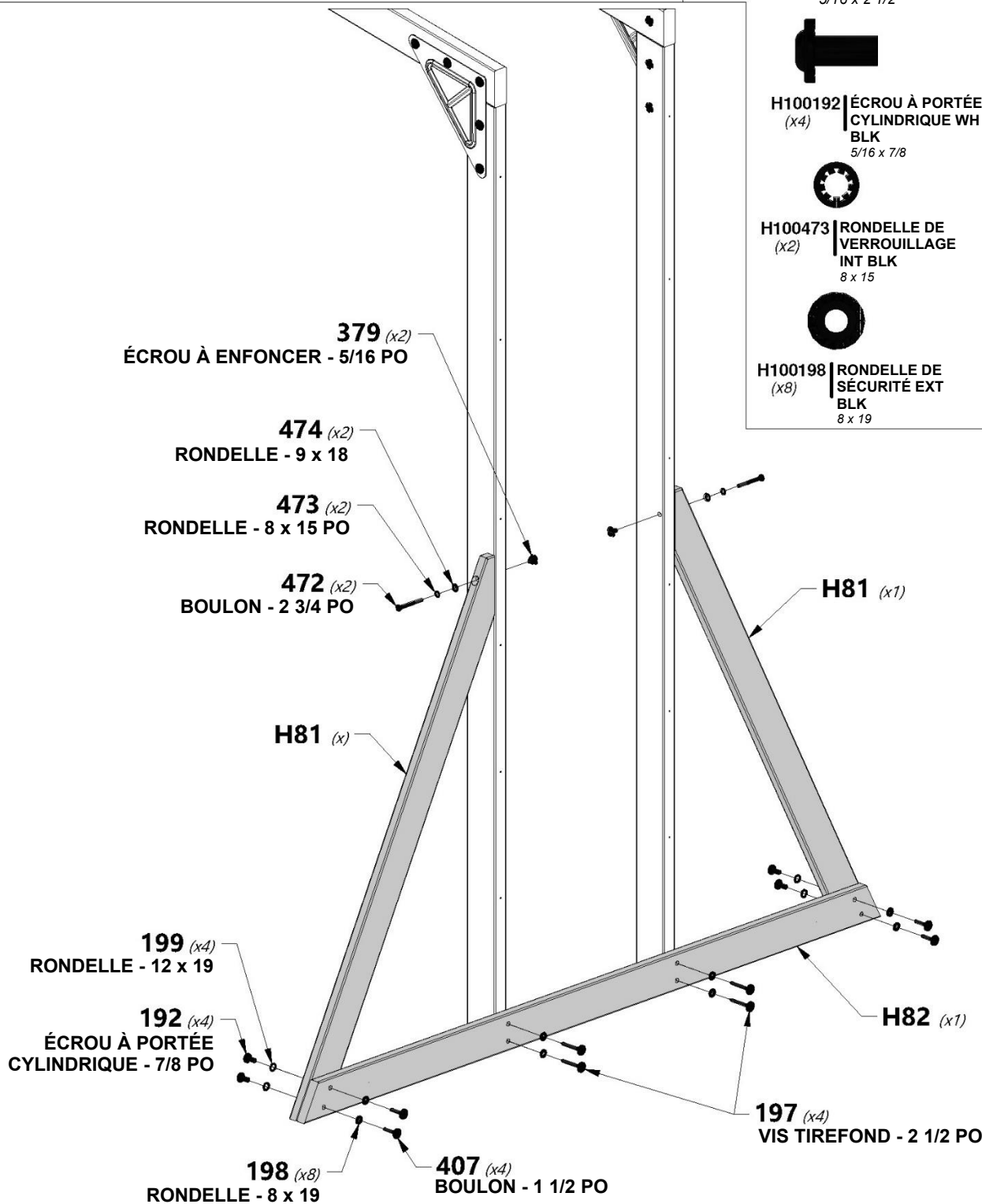
**H100474** | RONDELLE  
PLATE BLK  
(x2) | 9 x 18



**H100198** | RONDELLE DE  
SÉCURITÉ EXT  
BLK  
(x8) | 8 x 19



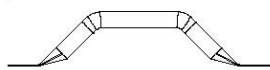
**H100199** | RONDELLE DE  
SÉCURITÉ EXT BLK  
(x4) | 12 x 19



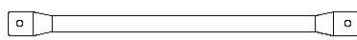


# BARRES DE SUSPENSION

# ÉTAPE 4



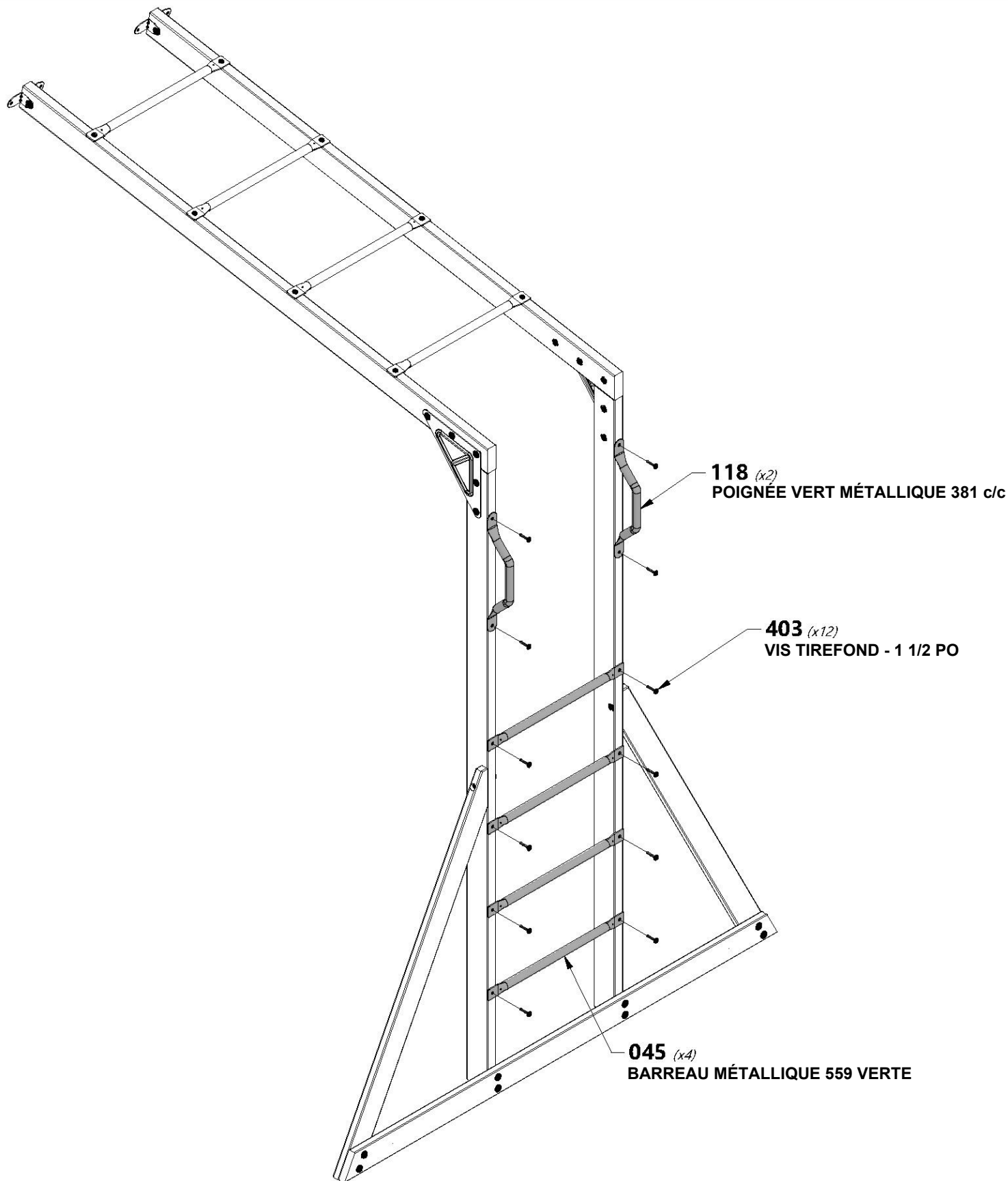
**A100118** | POIGNÉE VERT  
(x2) | MÉTALLIQUE 381 c/c



**A100045** | BARREAU MÉTALLIQUE  
(x4) | 559 VERTE



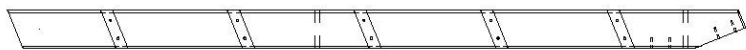
**H100403** | VIS TIREFOND  
(x12) | WH BLK  
5/16 x 1 1/2





# ASSEMBLAGE DE L'ÉCHELLE

## ÉTAPE 1



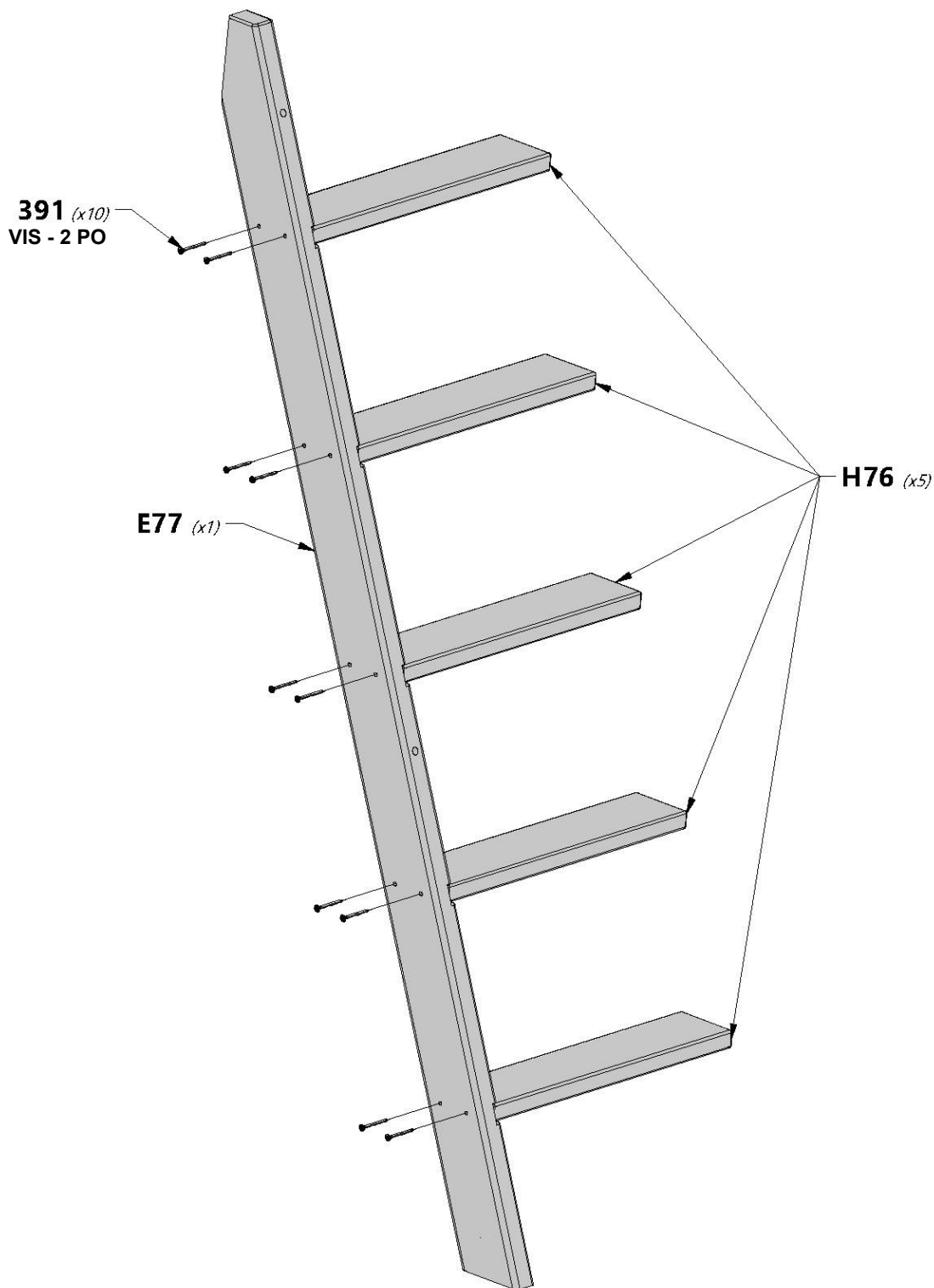
**E77** | MONTANT GAUCHE - W4L14734  
(x1) | 1 3/8 po x 3 3/8 po x 64 3/8 po (36x86x1634)



**H76** | ÉCHELON - W4L14779  
(x5) | 1 po x 3 3/8 po x 18 1/8 po (24x86x460)



**H100391** | VIS À TÊTE PLATE  
(x10) | CRUCIFORME PFH BLK  
8 x 2





# ASSEMBLAGE DE L'ÉCHELLE

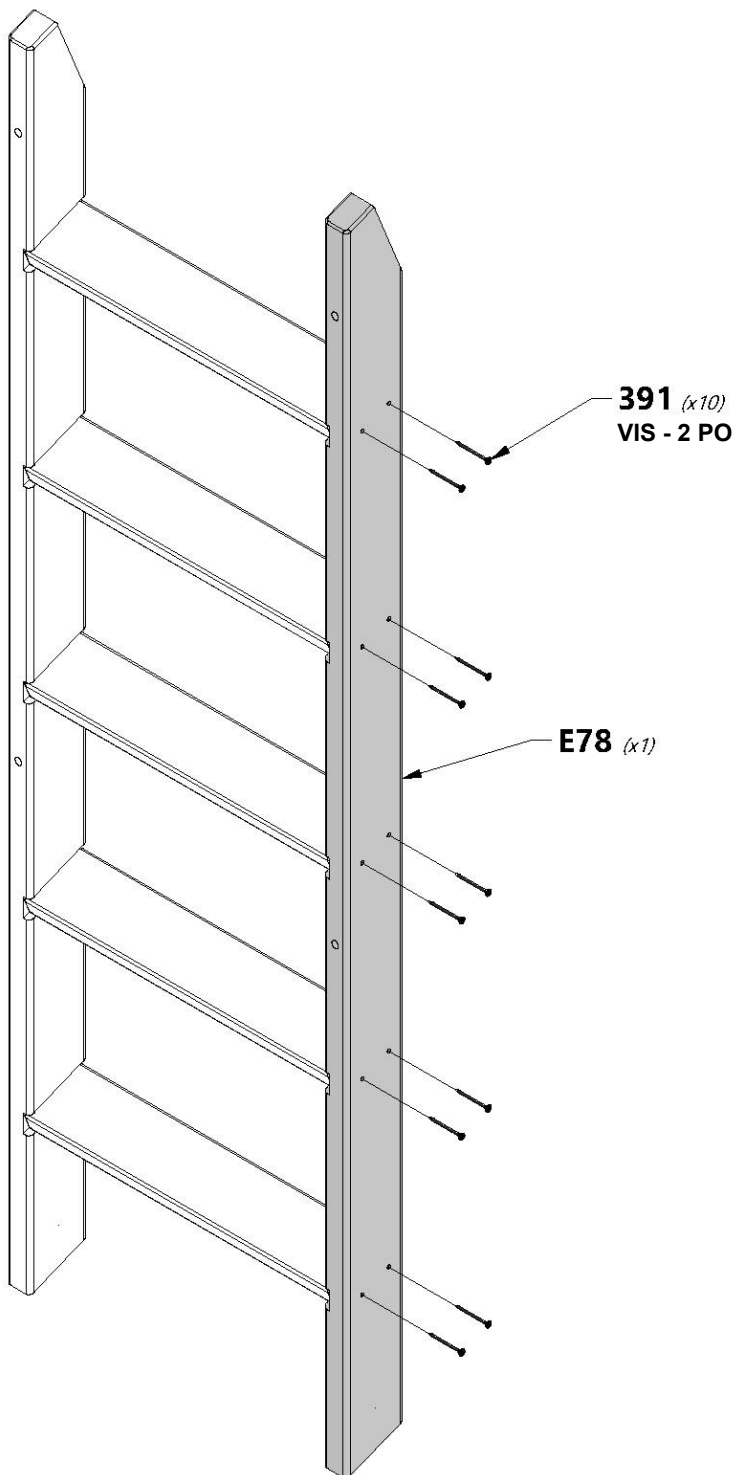
## ÉTAPE 2



**E78** | MONTANT DROIT - W4L14735  
(x1) | 1 3/8 po x 3 3/8 po x 64 3/8 po (36x86x1634)



**H100391** | VIS À TÊTE PLATE  
(x10) | CRUCIFORME PFH BLK  
8 x 2



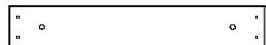


# ASSEMBLAGE DE L'ÉCHELLE

## ÉTAPE 3



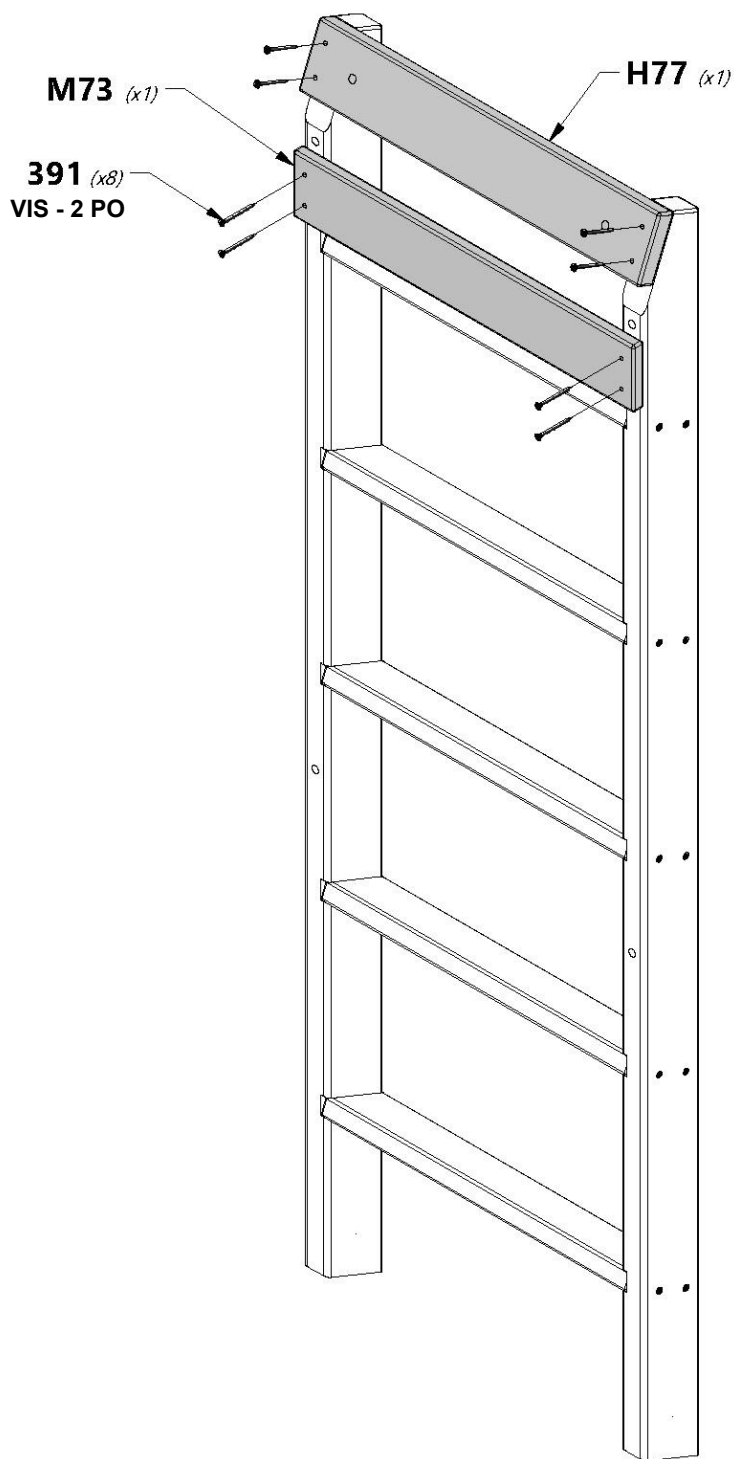
**M73** | SUPPORT ARRIÈRE - W4L14821  
(x1) | 5/8 po x 3 3/8 po x 20 1/8 po (16x86x512)



**H77** | PLANCHE DE FIXATION - W4L14780  
(x1) | 1 po x 3 3/8 po x 20 1/8 po (24x86x512)



**H100391** | VIS À TÊTE PLATE  
(x8) | CRUCIFORME PFH BLK  
8 x 2





# ASSEMBLAGE DE L'ÉCHELLE

## ÉTAPE 4



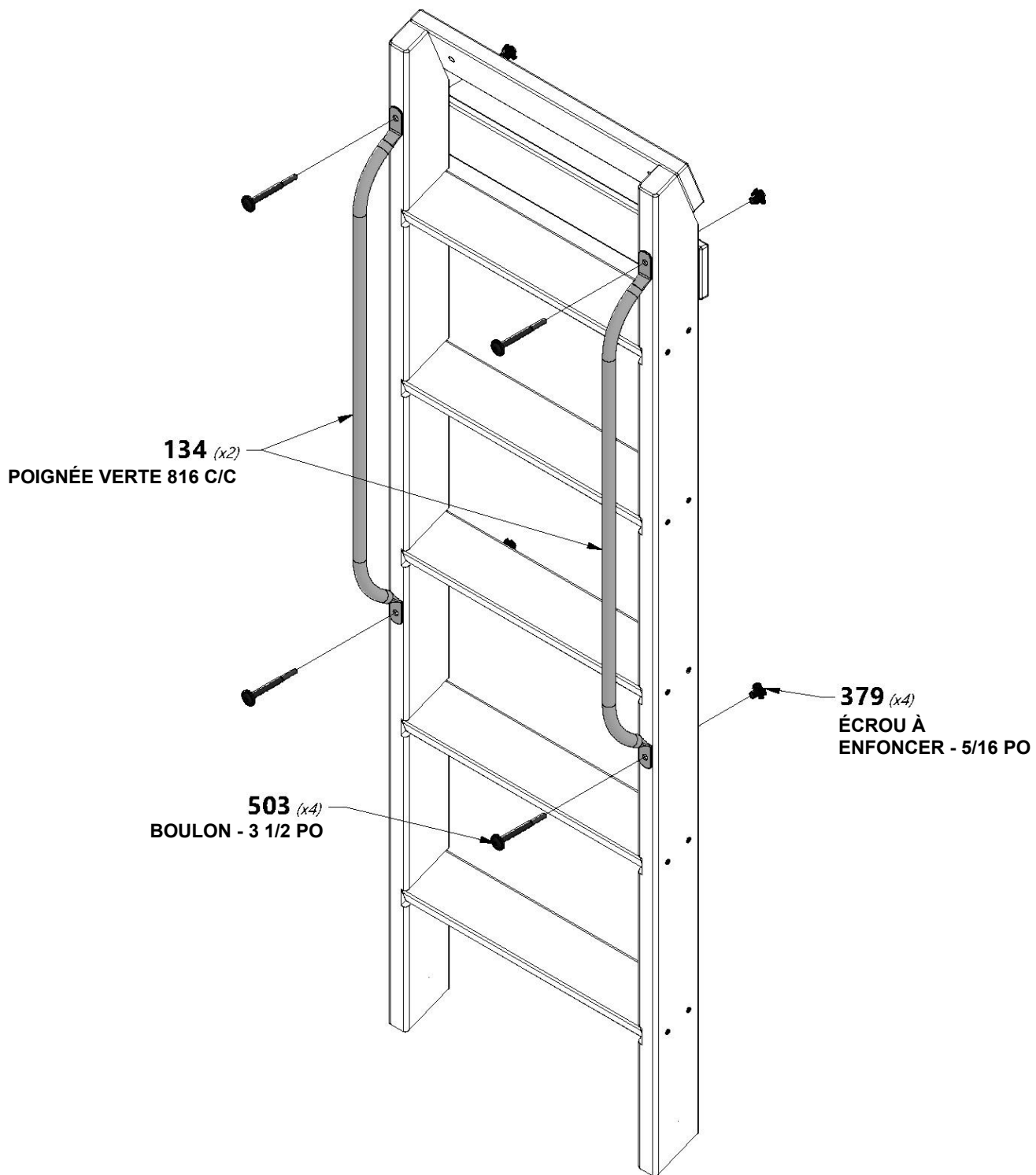
**A100134** | POIGNÉE VERTE 816 C/C  
*(x2)*



**H100503** | BOULON WH BLK  
*(x4)* | 5/16 x 3-1/2



**H100379** | ÉCROU À ENFONCER BLK  
*(x4)* | 5/16





# ASSEMBLAGE DU MUR D'ESCALADE

## ÉTAPE 1



**M75** | PLANCHE DE MUR D'ESCALADE - W4L15632  
(4) | 5/8 po x 3 3/8 po x 22 7/8 po (16x86x580)



**M76** | PLANCHE DE MUR D'ESCALADE - W4L15633  
(4) | 5/8 po x 3 3/8 po x 22 7/8 po (16x86x580)



**A6P00036** | PRISE HC VERTE N° 1  
(6)



**A6P00037** | PRISE HC VERTE N° 2  
(6)



**H100108** | RONDELLE DE VERROUILLAGE INT  
(24) | 8 x 15



**H100063** | BOULON PTH  
(24) | 1/4 x 3/4

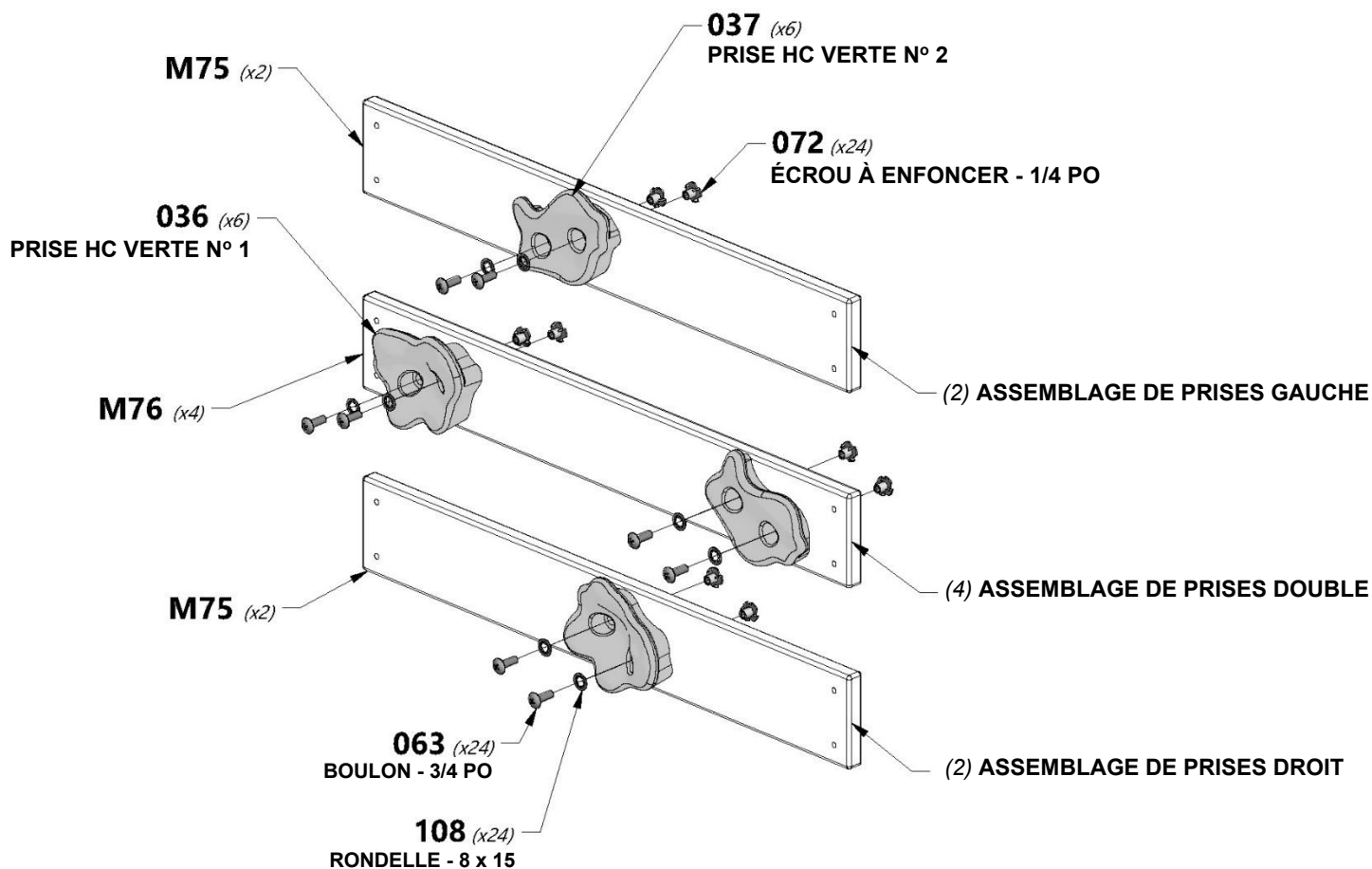
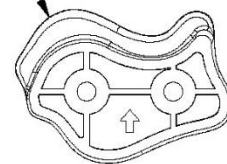
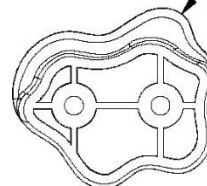


**H100072** | ÉCROU À ENFONCER  
(24) | 1/4



**CONSEIL :**  
INSÉREZ LES ÉCROUS À ENFONCER DANS LES PLANCHES AVANT L'ASSEMBLAGE



**INSTALLEZ AVEC LES POIGNÉES VERS LE HAUT. \*\*PLACEZ LES PRISES COMME VOUS LE SOUHAITEZ\*\***





# ASSEMBLAGE DU MUR D'ESCALADE

## ÉTAPE 2

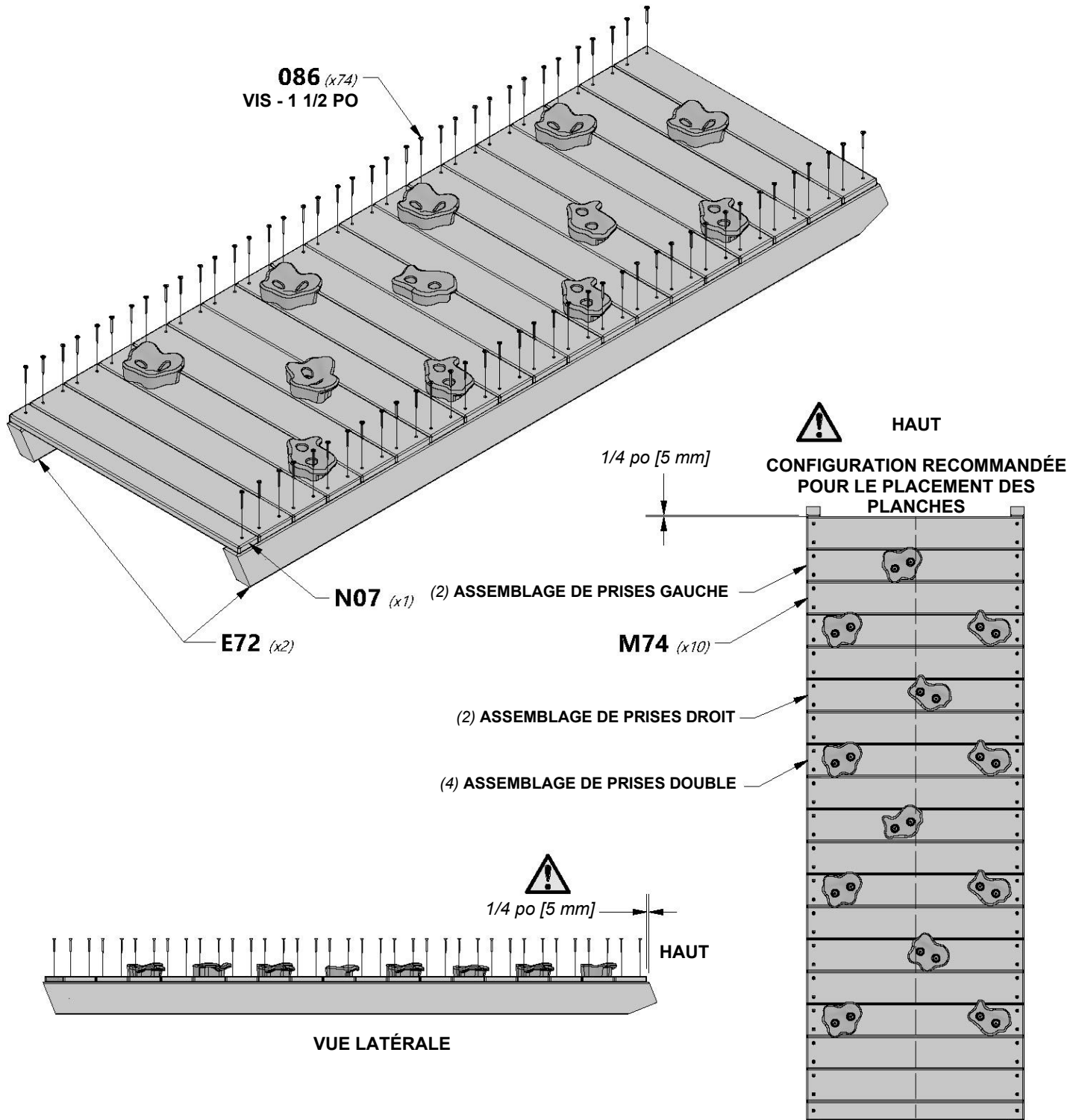
-   
(2) ASSEMBLAGE DE PRISES GAUCHE
-   
(4) ASSEMBLAGE DE PRISES DOUBLE
-   
(2) ASSEMBLAGE DE PRISES DROIT

**N07** | PLANCHE DE MUR D'ESCALADE - W4L15626  
(1) | 5/8 po x 2 po x 22 7/8 po (16x50x580)

**M74** | PLANCHE DE MUR D'ESCALADE - W4L15631  
(10) | 5/8 po x 3 3/8 po x 22 7/8 po (16x86x580)

**E72** | LISSE DE MUR D'ESCALADE - W4L15490  
(2) | 1 3/8 po x 3 3/8 po x 64 5/8 po (36x86x1640)

 **H100086** | VIS TÊTE PLATE  
(74) | CRUCIFORME PFH  
8 x 1 1/2





# ASSEMBLAGE DU MUR D'ESCALADE

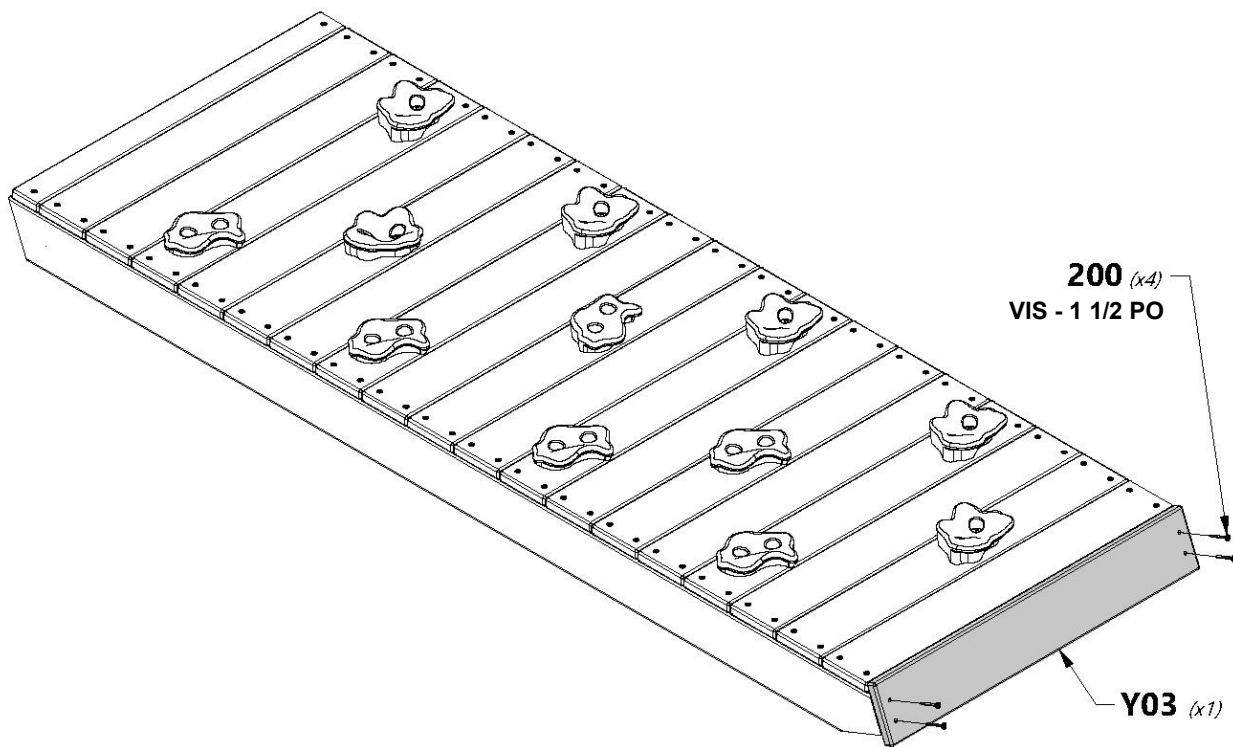
## ÉTAPE 3



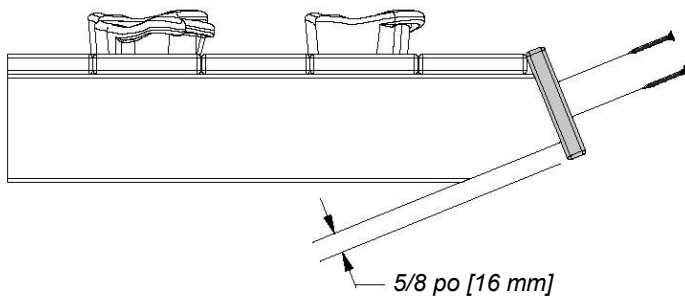
**Y03** | PLANCHE D'EXTRÉMITÉ DU MUR  
(1) | D'ESCALADE - W4L15644  
5/8 po x 3 5/8 po x 22 7/8 po (16x92x580)



**H100200** | VIS À TÊTE PLATE  
(4) | CRUCIFORME PFH BLK  
8 x 1 1/2



### VUE LATÉRALE





# ASSEMBLAGE DU MUR D'ESCALADE

## ÉTAPE 4



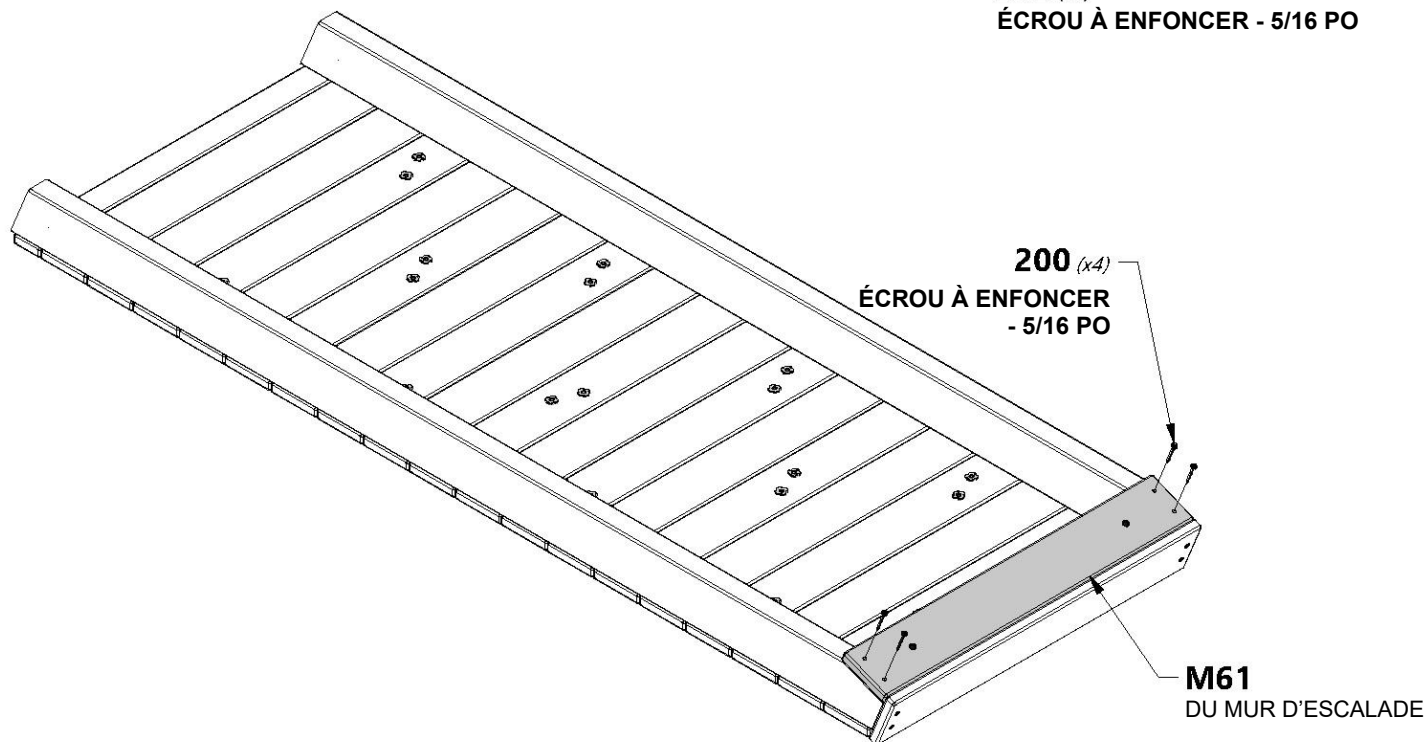
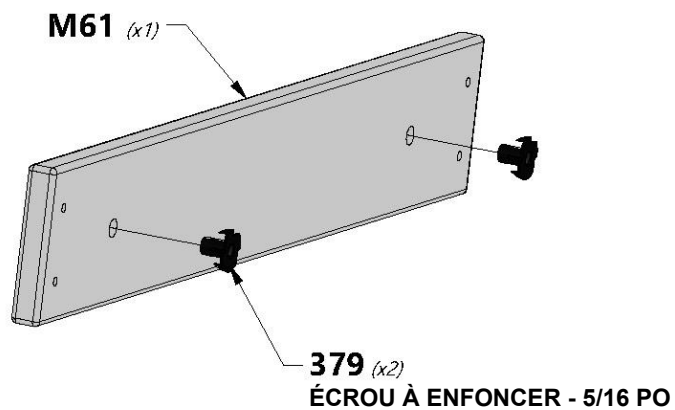
**M61** | **PLANCHE DE FIXATION - W4L15629**  
(1) | 5/8 po x 3 3/8 po x 22 7/8 po (16x86x580)



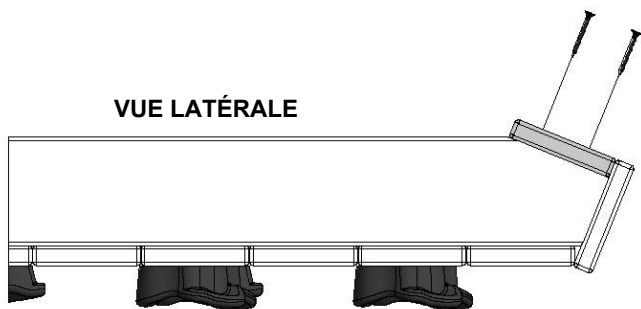
**H100200** | **VIS À TÊTE PLATE**  
(4) | **CRUCIFORME PFH BLK**  
8 x 1 1/2



**H100379** | **ÉCROU À ENFONCER BLK**  
(2) | 5/16



VUE LATÉRALE



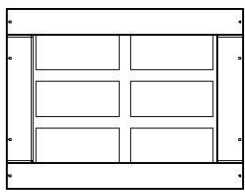
ÉCROUS À ENFONCER VERS L'INTÉRIEUR LORS DE L'INSTALLATION DE LA PLANCHE



# ASSEMBLAGE DE LA FENÊTRE EN BAIE

## ÉTAPE 1

**G5** | LINTEAU DE FENÊTRE EN BAIE - W4L14744  
(x4) | 1 po x 5 1/4 po x 45 1/4 po (24 x 134 x 1150)



**WP1** | PANNEAU DE FENÊTRE EN BAIE - W2A03148  
(x6) | 7/8 po x 15 3/4 po x 20 3/4 po (21x400x526)

**H100200** | VIS À TÊTE PLATE  
(x40) | CRUCIFORME PFH  
BLK  
8 x 1 1/2

**H100385** | VIS À TÊTE PLATE  
(x8) | CRUCIFORME PFH  
BLK  
8 x 1

**REMARQUE :**  
FAIRE (2) ASSEMBLAGES DE FENÊTRE.

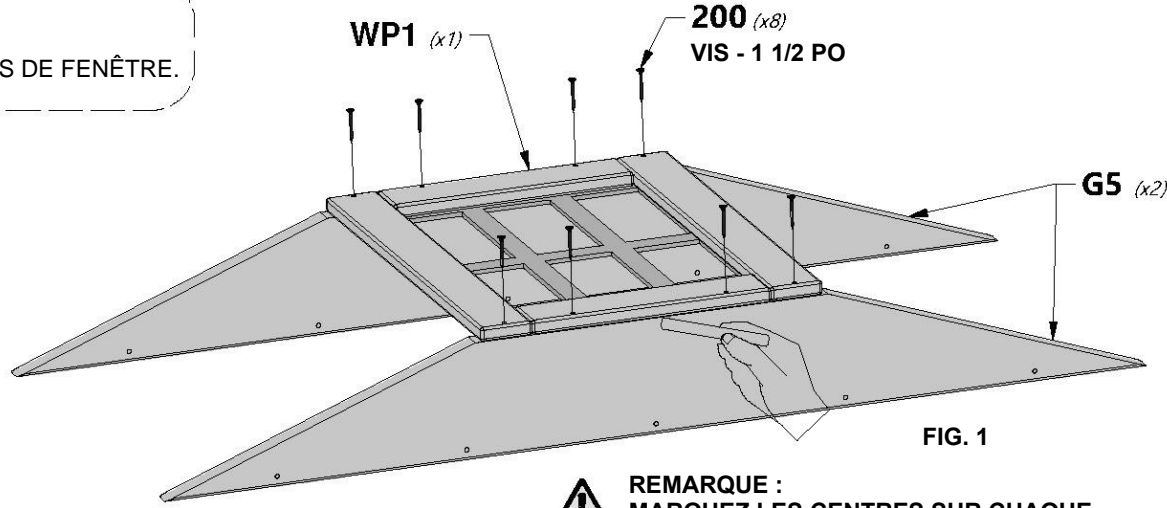


FIG. 1

**REMARQUE :**  
MARQUEZ LES CENTRES SUR CHAQUE PIÈCE, PUIS ALIGNEZ LES PIÈCES SUR LES MARQUES.

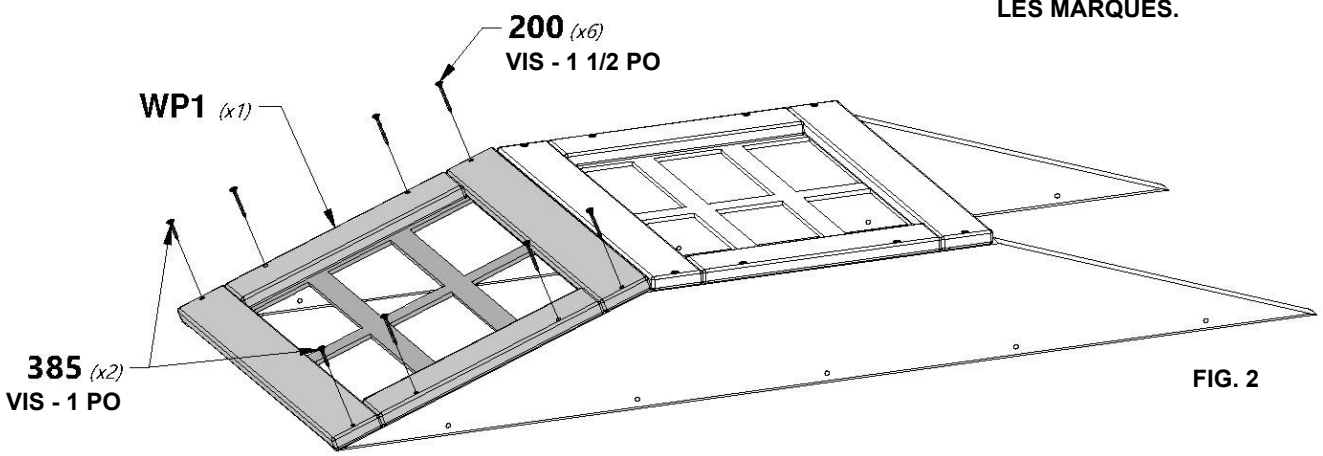


FIG. 2

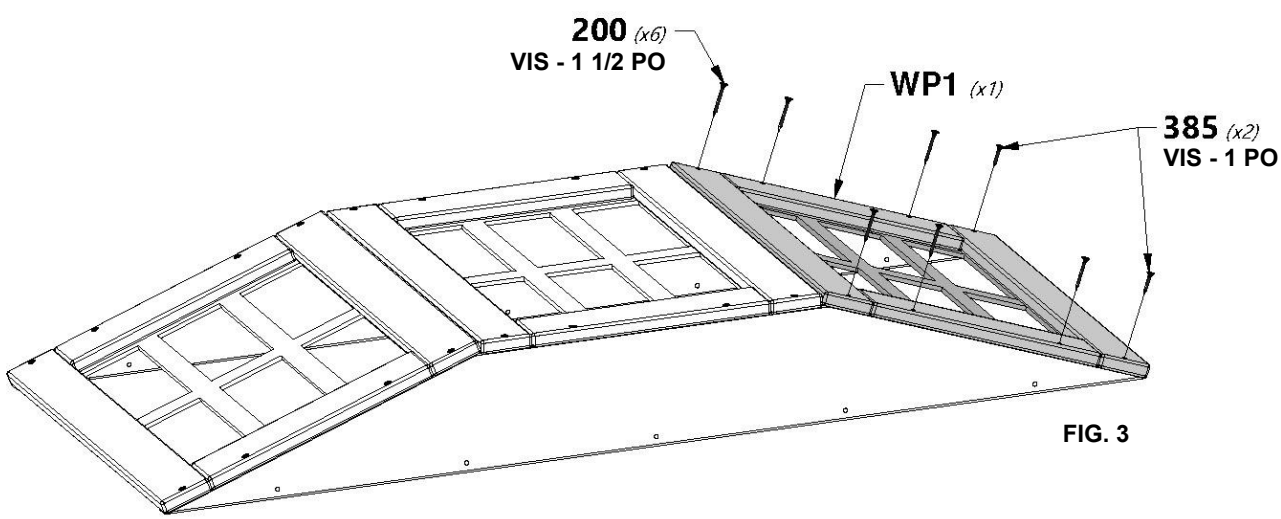


FIG. 3



# ASSEMBLAGE DU TOIT DU PORCHE

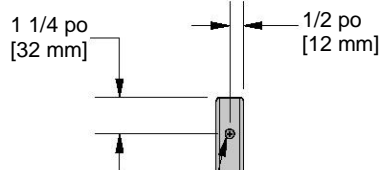
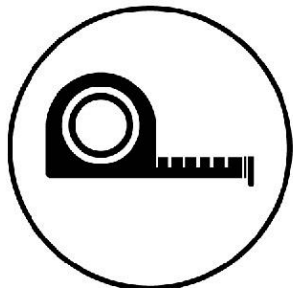
## ÉTAPE 1



**H20** | CHEVRON DU TOIT DU PORCHE - W4L14767  
(x4) | 1 po x 3 3/8 po x 24 1/2 po (24x86x622)



**H100091** | VIS TÊTE PLATE  
(x2) | CRUCIFORME PFH  
8 x 2 1/4

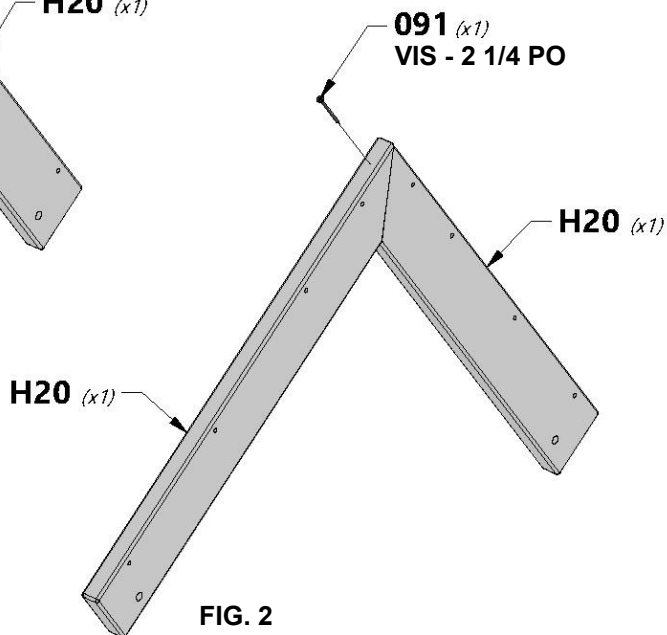
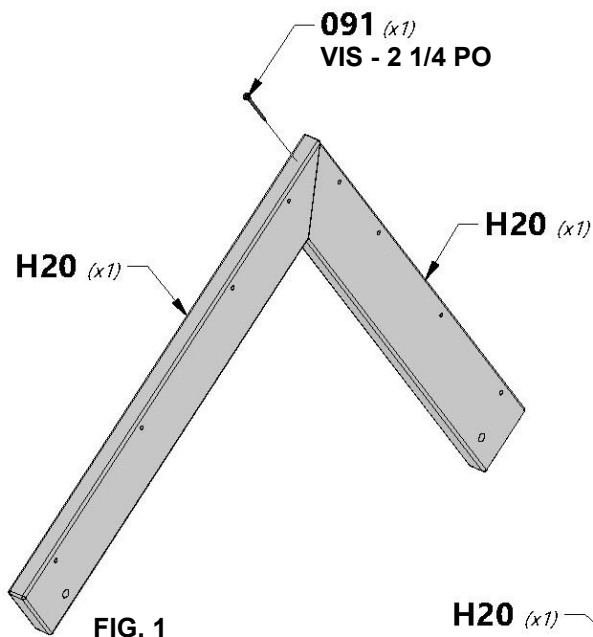


À L'AIDE D'UN FORET DE 3/16 PO [5 mm], MARQUEZ ET PERÇEZ UN AVANT-TRou DANS LE CHEVRON « H20 » POUR ÉVITER LA FISSURATION. PERÇEZ À TRAVERS UN SEUL CHEVRON, PAS LES DEUX.



**REMARQUE :**

FAITES (2) ASSEMBLAGES CHEVRON.



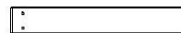


# ASSEMBLAGE DU TOIT DU PORCHE

## ÉTAPE 2



**M19** | SUPPORT DE TOIT DU PORCHE AVANT - W4L14806  
(x1) | 5/8 po x 3 3/8 po x 30 5/8 po (16x86x779)



**N5** | ENCADREMENT DE PIGNON DE PORCHE AVANT - W4L14829  
(x1) | 5/8 po x 2 3/8 po x 15 po (16x60x381)



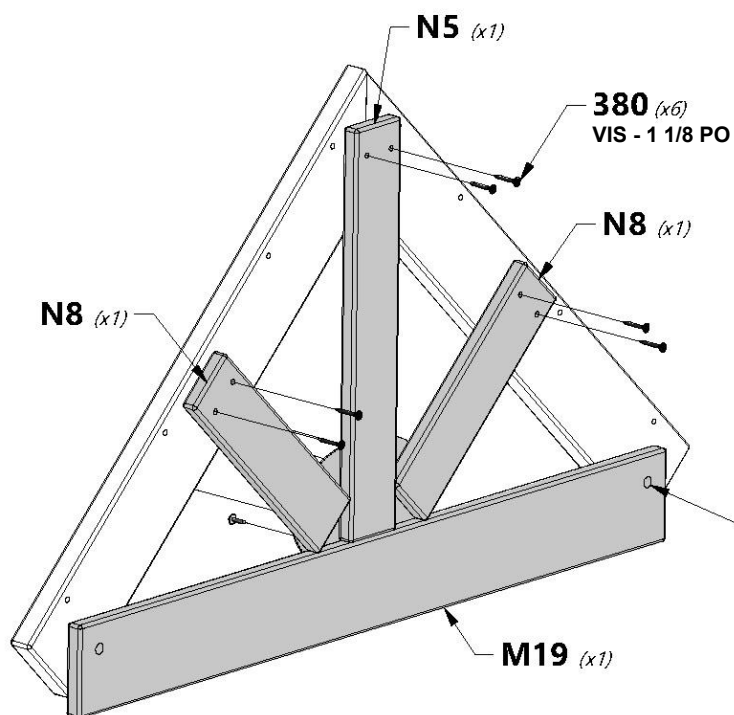
**N8** | ENCADREMENT DU PIGNON DE PORCHE AVANT - W4L14832  
(x2) | 5/8 po x 2 3/8 po x 9 1/2 po (16x60x241)



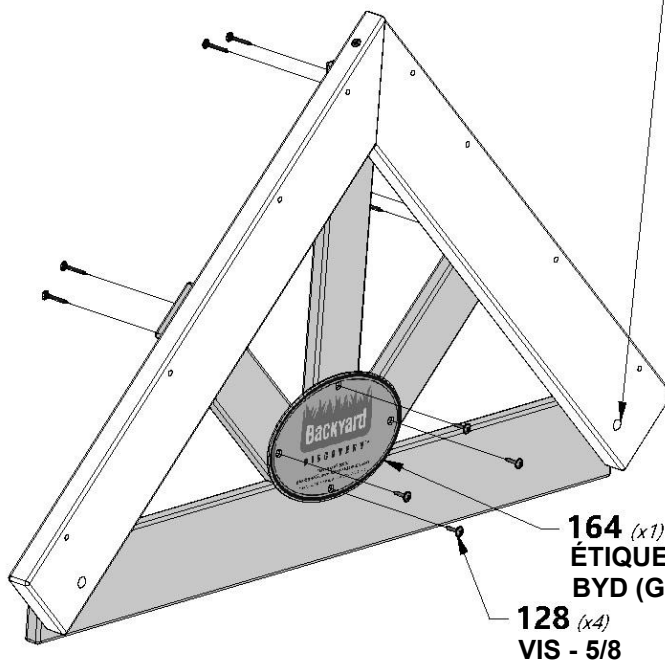
**A100164** | ÉTIQUETTE D'IDENTIFICATION DE  
(x1) | BYD (GRANDE) 3 À 10 ANS

**H100380** | VIS À TÊTE PLATE  
(x6) | CRUCIFORME PFH BLK  
8 x 1 1/8

**H100128** | VIS TÊTE BOMBÉE  
(x4) | CRUCIFORME PWH  
8 x 5/8



**VEUILLEZ VOUS ASSURER QUE  
LES TROUS SONT ALIGNÉS  
(AUX DEUX EXTRÉMITÉS)**



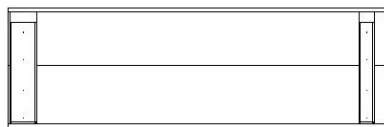
**164** (x1)  
ÉTIQUETTE D'IDENTIFICATION DE  
BYD (GRANDE) 3 À 10 ANS

**128** (x4)  
VIS - 5/8

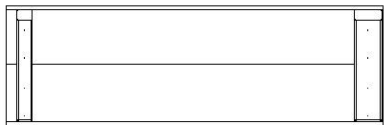


# ASSEMBLAGE DU TOIT DU PORCHE

## ÉTAPE 3



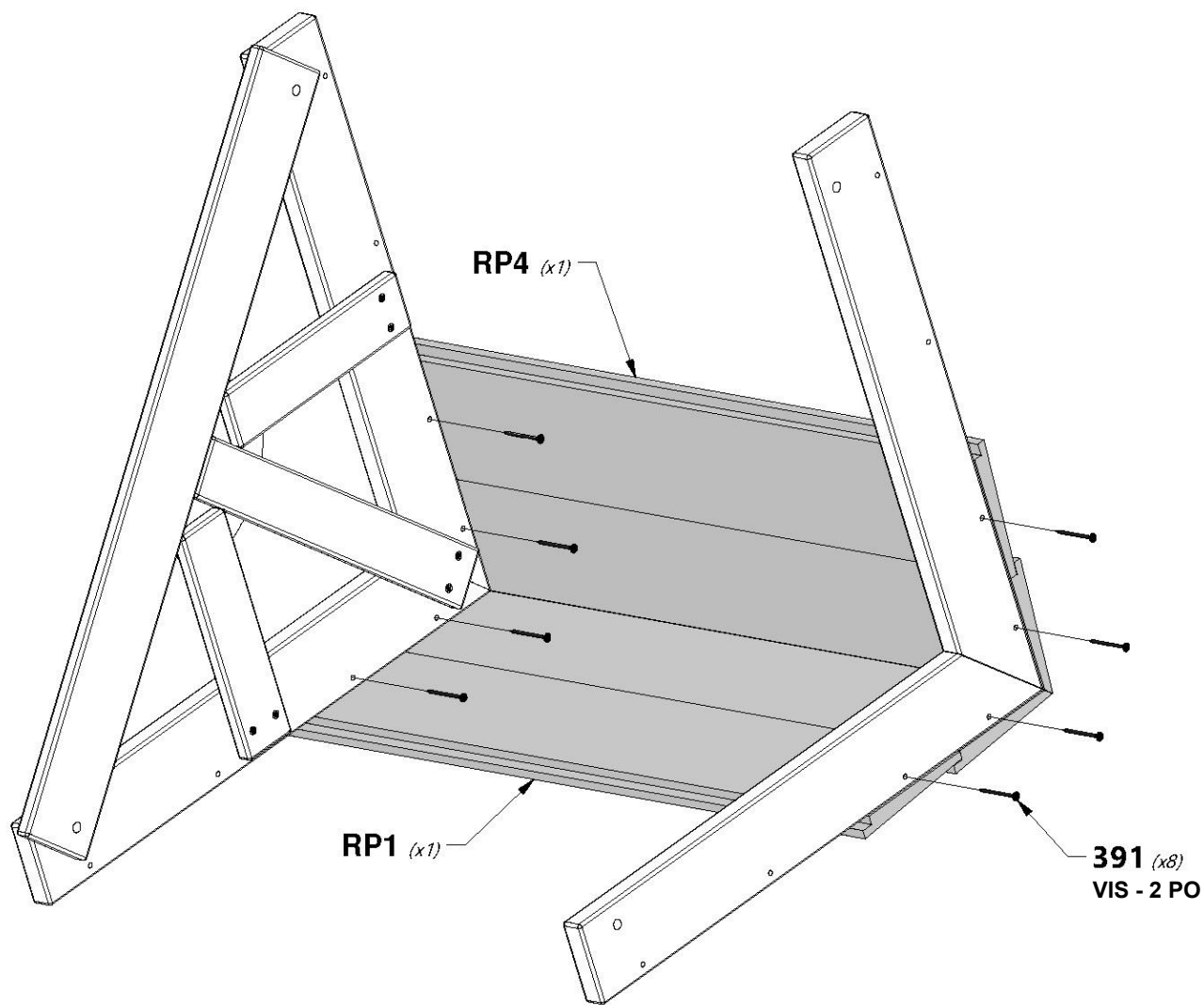
**RP1** | PANNEAU DE FAÎTE DE TOIT DU PORCHE GAUCHE - W2A03142  
(x1) | 1 5/8 po x 10 1/2 po x 32 7/8 po (42x268x834)



**RP4** | PANNEAU DE FAÎTE DE TOIT DU PORCHE DROIT - W2A03145  
(x1) | 1 5/8 po x 10 1/2 po x 32 7/8 po (42x268x834)



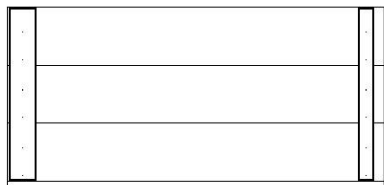
**H100391** | VIS À TÊTE PLATE  
(x8) | CRUCIFORME PFH BLK  
8 x 2



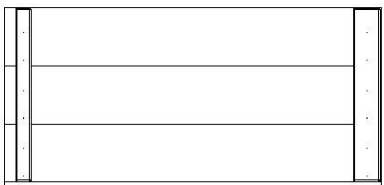


# ASSEMBLAGE DU TOIT DU PORCHE

## ÉTAPE 4



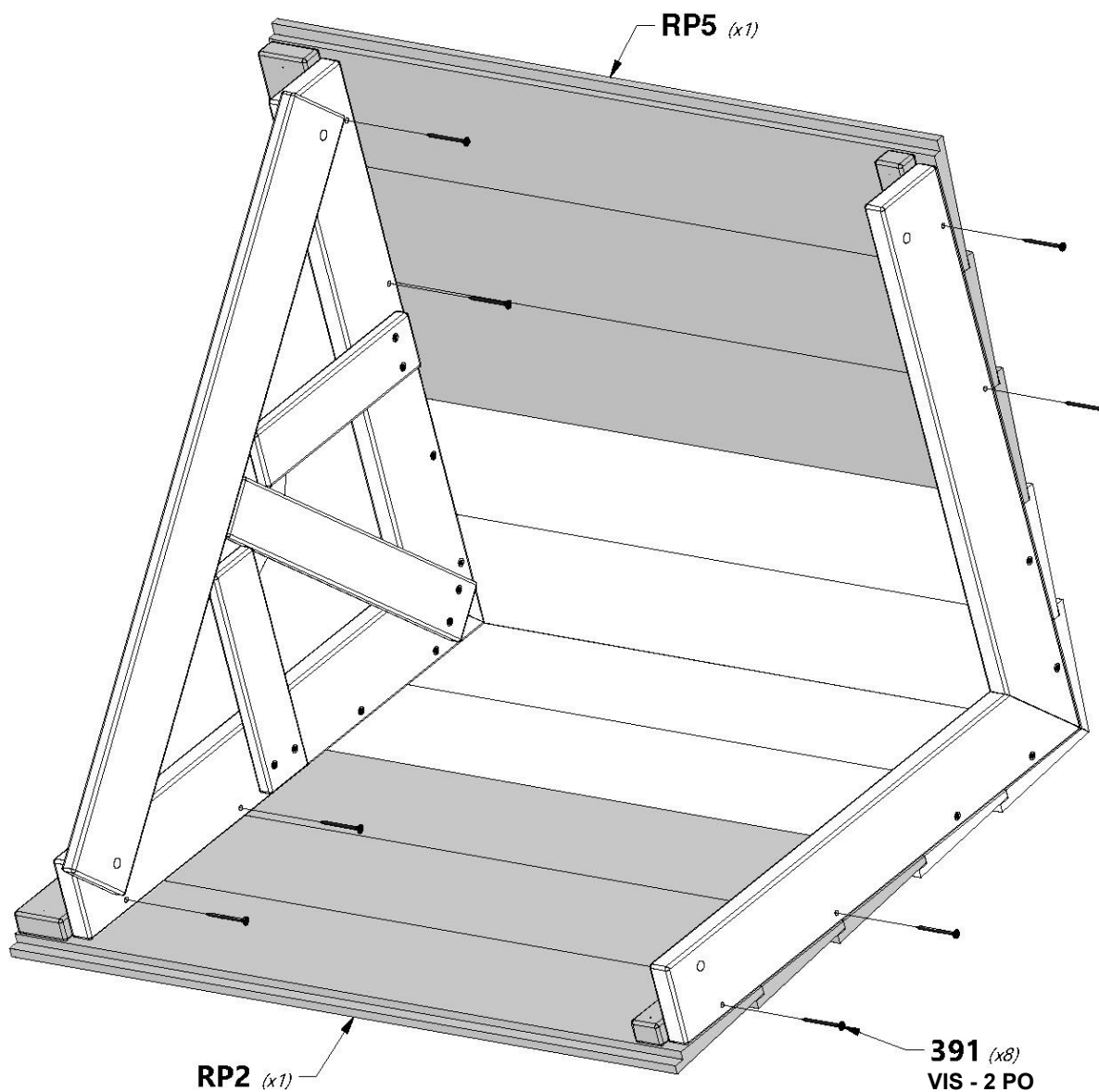
**RP2** | PANNEAU DE TOIT DE PORCHE GAUCHE - W2A03143  
(x1) | 1 5/8 po x 15 5/8 po x 32 7/8 po (42x396x834)



**RP5** | PANNEAU DE TOIT DE PORCHE DROIT - W2A03146  
(x1) | 1 5/8 po x 15 5/8 po x 32 7/8 po (42x396x834)



**H100391** | VIS À TÊTE PLATE  
(x8) | CRUCIFORME PFH BLK  
8 x 2





# ASSEMBLAGE DE LA POUTRE DE LA BALANÇOIRE

## ÉTAPE 1



**A1** | POUTRE DE LA BALANÇOIRE - W4L15713  
(x1) | 3 3/8 po x 5 1/4 po x 89 1/2 po (86x134x2274)



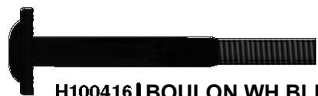
**A100325** | SUPPORT D'EXTENSION  
DE POUTRE DE  
BALANÇOIRE - GAUCHE  
(x1)



**A100140** | SUPPORT EN L  
(x2) | 66 x 66 x 127



**A100326** | SUPPORT D'EXTENSION  
DE POUTRE DE  
BALANÇOIRE - DROIT  
(x1)



**H100416** | BOULON WH BLK  
(x5) | 5/16 x 3



**H100192** | ÉCROU À PORTÉE  
CYLINDRIQUE WH BLK  
(x5) | 5/16 x 7/8

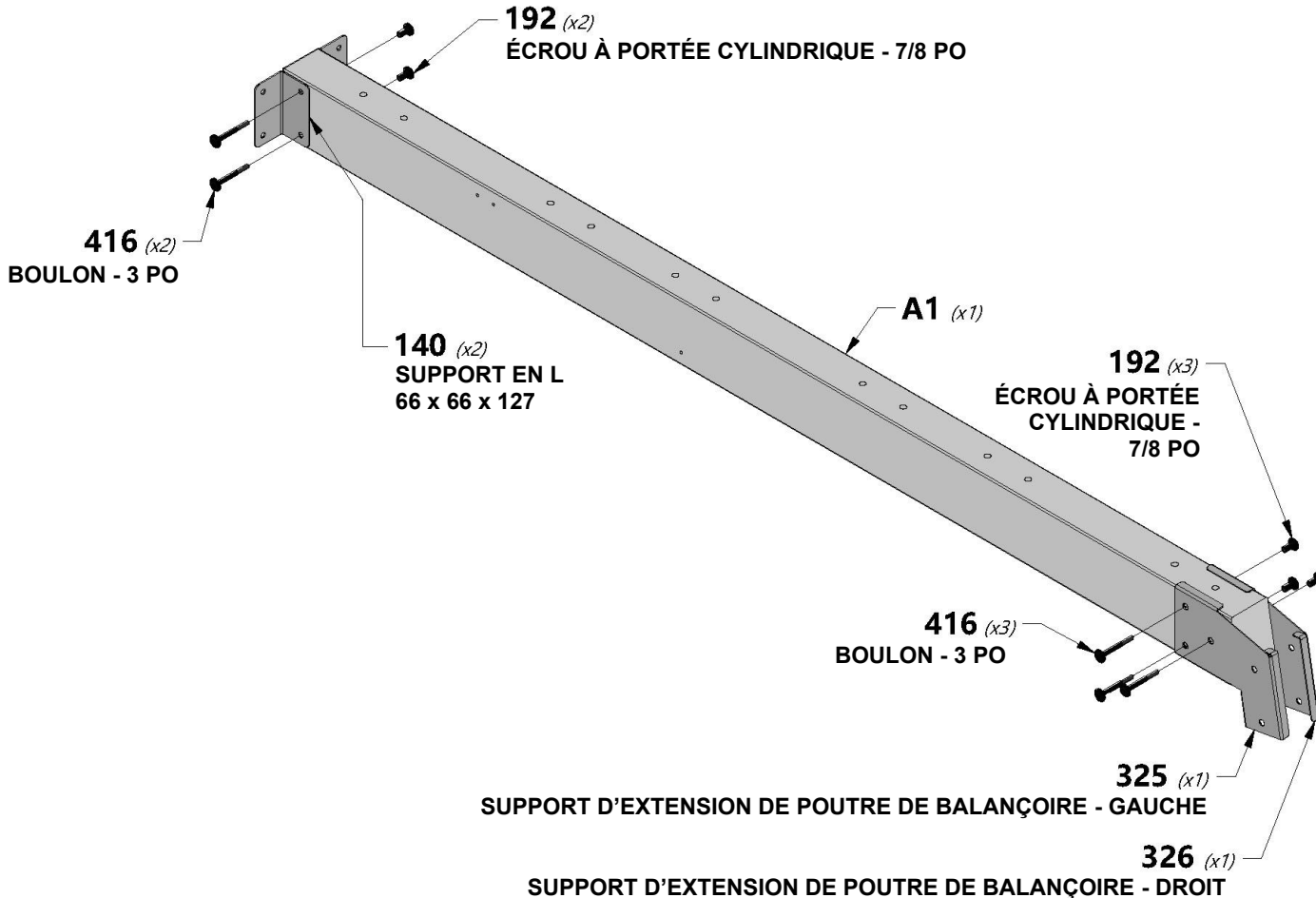
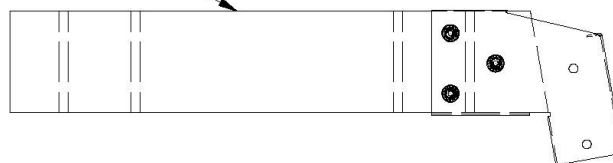


**REMARQUE :**

LAISSEZ LA QUINCAILLERIE  
DESSERRÉE POUR FACILITER LE  
MONTAGE.



VEUILLEZ NOTER QUE CE BORD  
EST ORIENTÉ VERS LE HAUT





# ASSEMBLAGE DE LA POUTRE DE LA BALANÇOIRE

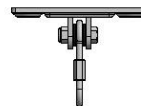
## ÉTAPE 2



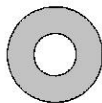
**H100654** BOULON HEX  
(x12) 3/8 x 5-1/2



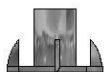
**H100107** RONDELLE DE  
VERROUILLAGE INT  
(x12) 10 x 18



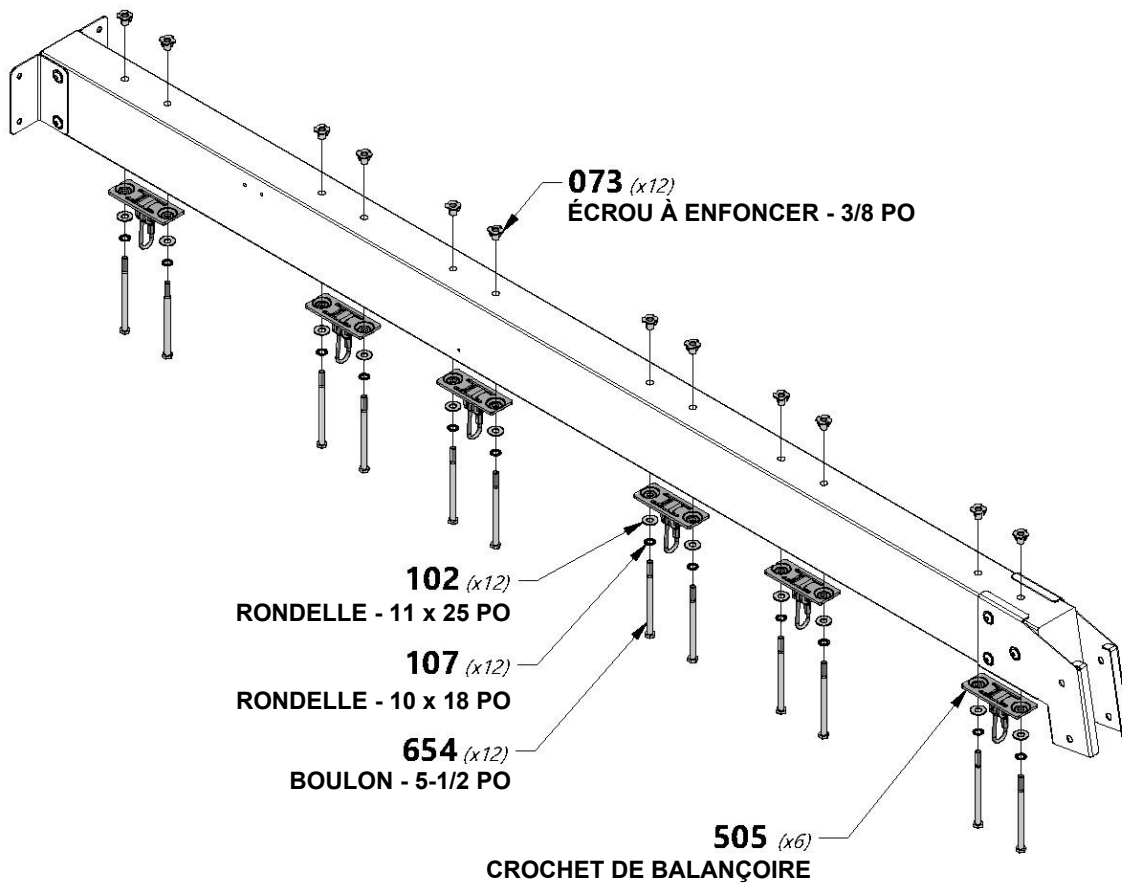
**A4M00505** CROCHET DE  
BALANÇOIRE  
(x6)



**H100102** RONDELLE PLATE  
(x12) 11 x 25



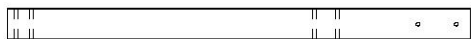
**H100073** ÉCROU À  
ENFONCER  
(x12) 3/8



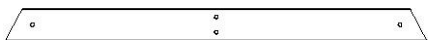


# ASSEMBLAGE DE LA POUTRE DE LA BALANÇOIRE

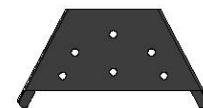
## ÉTAPE 3



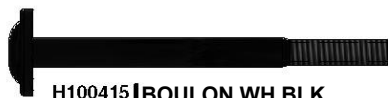
**SP1** | SUPPORT DE POUTRE DE BALANÇOIRE - W4L15647  
(x1) | 3 3/8 po x 3 3/8 po x 48 3/8 po (86x86x1229)



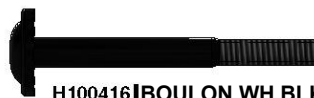
**E50** | SUPPORT D'EXTRÉMITÉ - W4L15651  
(x1) | 1 3/8 po x 3 3/8 po x 44 1/8 po (36x86x1120)



**A4M01169** | SUPPORT EN A  
(x1)



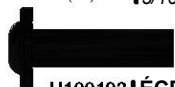
**H100415** | BOULON WH BLK  
(x2) | 5/16 x 3 3/4



**H100416** | BOULON WH BLK  
(x2) | 5/16 x 3



**H100199** | RONDELLE DE  
SÉCURITÉ EXT BLK  
(x4) | 12 x 19



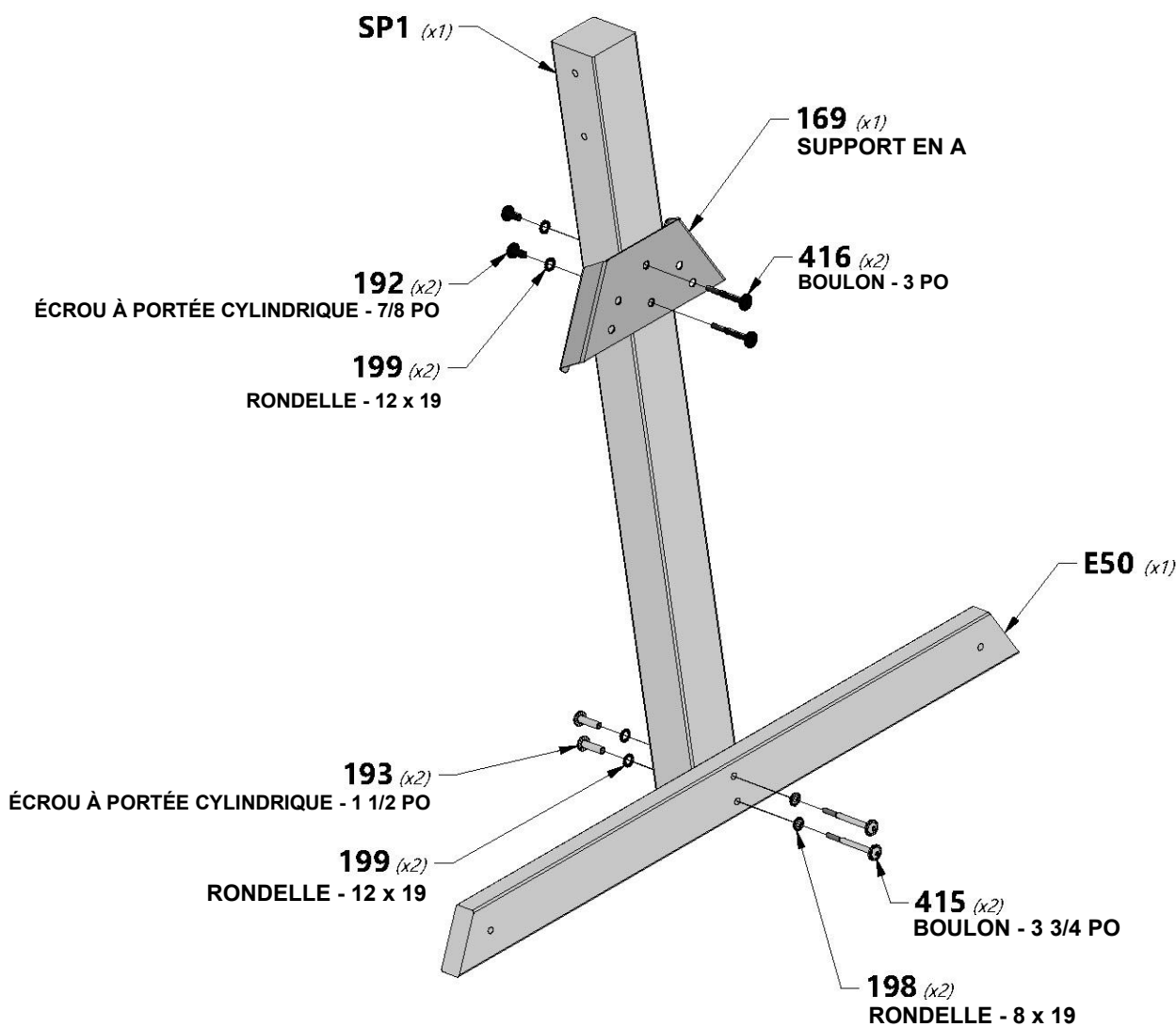
**H100193** | ÉCROU À PORTÉE  
CYLINDRIQUE WH BLK  
(x2) | 5/16 x 1-1/2



**H100192** | ÉCROU À PORTÉE  
CYLINDRIQUE WH BLK  
(x2) | 5/16 x 7/8



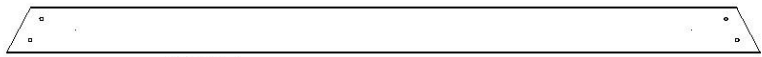
**H100198** | RONDELLE DE  
SÉCURITÉ EXT BLK  
(x2) | 8 x 19





# ASSEMBLAGE DE LA POUTRE DE LA BALANÇOIRE

## ÉTAPE 4



**G08** | **PLANCHE DE SOL - W4L15652**  
(x1) | 1 po x 5 1/4 po x 86 3/4 po (24x134x2202)



**E04** | **CALE ANGULAIRE - W4L15649**  
(x2) | 1 3/8 po x 3 3/8 po x 87 1/8 po (36x86x2 212)



**H100205** | **BOULON WH BLK**  
(x2) | 5/16 x 2-1/4



**H100457** | **BOULON WH BLK**  
(x4) | 5/16 x 2



**H100468** | **BOULON WH BLK**  
(x4) | 5/16 x 1



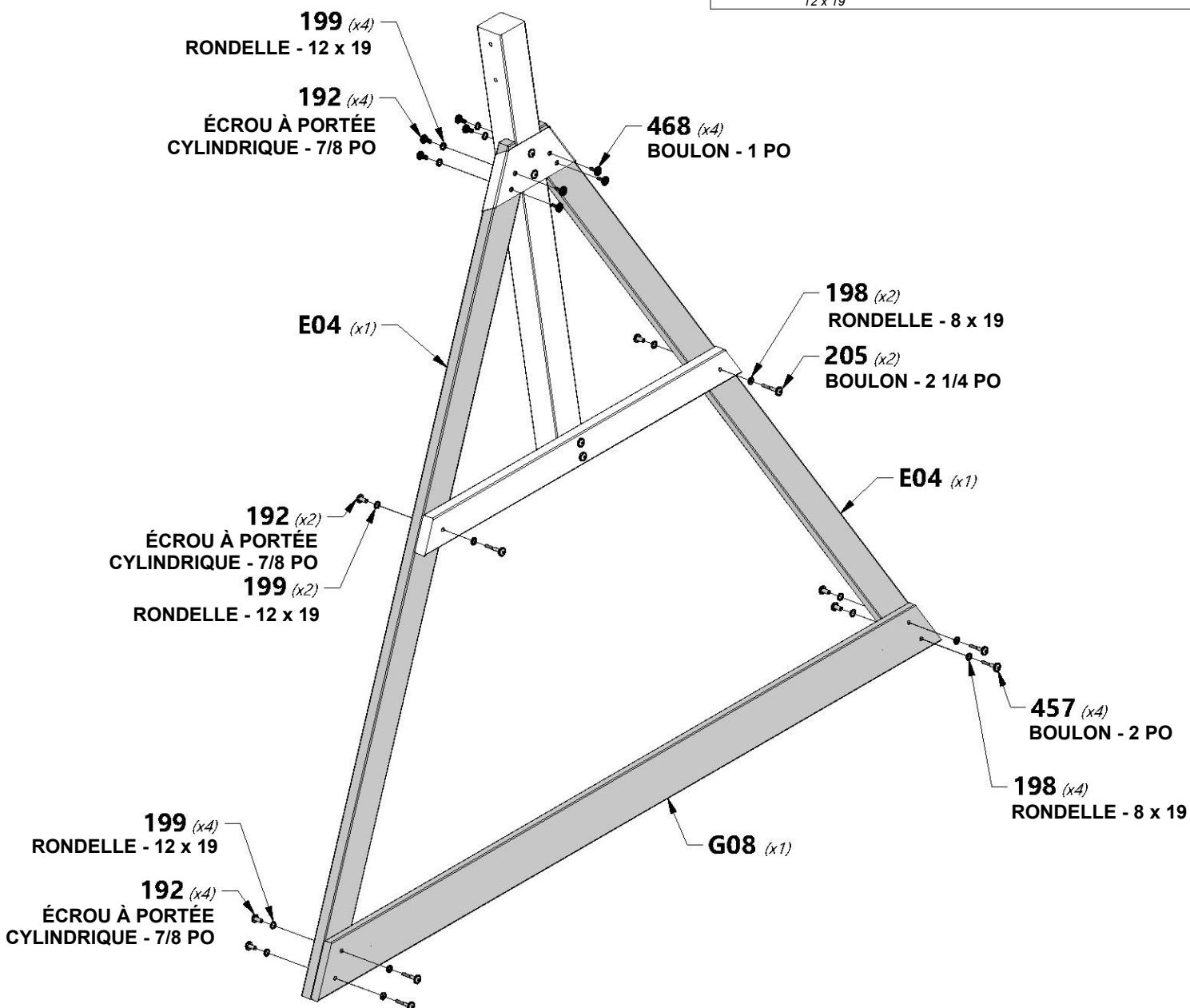
**H100192** | **ÉCROU À PORTÉE  
CYLINDRIQUE WH BLK**  
(x10) | 5/16 x 7/8



**H100199** | **RONDELLE DE  
VERROUILLAGE  
EXT BLK**  
(x10) | 12 x 19



**H100198** | **ÉCROU À PORTÉE  
CYLINDRIQUE WH BLK**  
(x6) | 5/16 x 7/8





# ASSEMBLAGE DE LA POUTRE DE LA BALANÇOIRE



**H100416** BOULON WH BLK  
(x2) 5/16 x 3



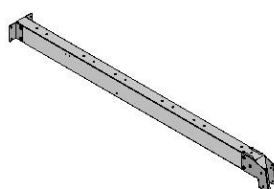
**H100192** ÉCROU À PORTÉE  
CYLINDRIQUE WH BLK  
(x2) 5/16 x 7/8



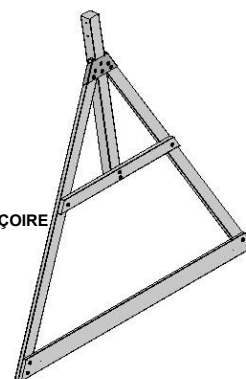
## REMARQUE :

SERREZ MAINTENANT TOUTES LES  
PIÈCES DE QUINCAILLERIE DE LA  
POUTRE DE LA BALANÇOIRE.

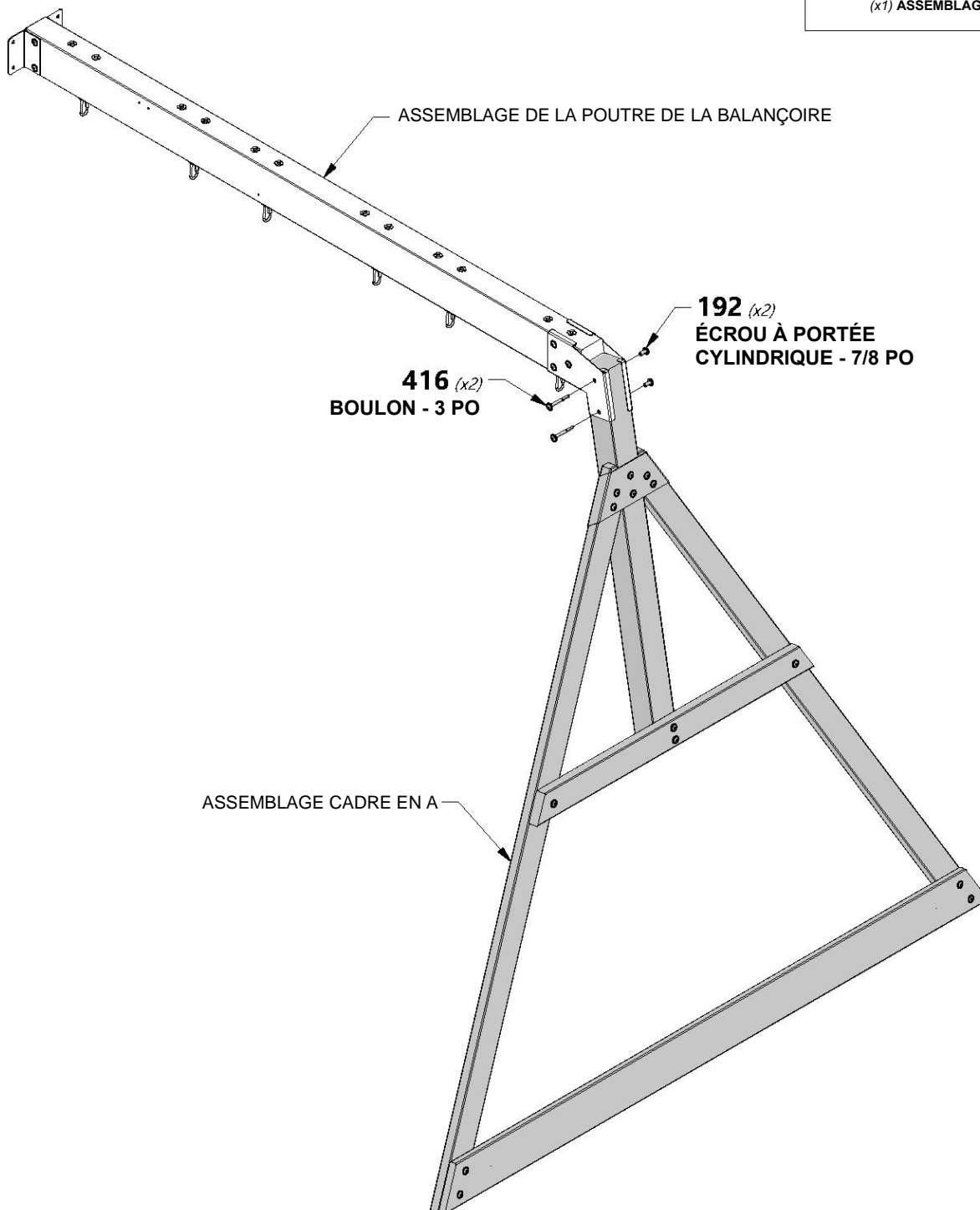
# ÉTAPE 5



(x1) ASSEMBLAGE DE LA POUTRE DE LA BALANÇOIRE



(x1) ASSEMBLAGE DE CADRE EN A





# ASSEMBLAGE DE LA PLATEFORME DU NID-DE-PIE

## ÉTAPE 1



**E07** LISSE DE PLANCHER DU NID-DE-PIE - W4L15712  
(x2) 1 3/8 po x 3 3/8 po x 38 po (36x86x964)



**H19** LISSE DE PLANCHER NID-DE-PIE - W4L14766  
(x1) 1 po x 3 3/8 po x 27 po (24x86x686)



**H100201** VIS À TÊTE PLATE  
(x4) CRUCIFORME PFH BLK  
8 x 2-1/2

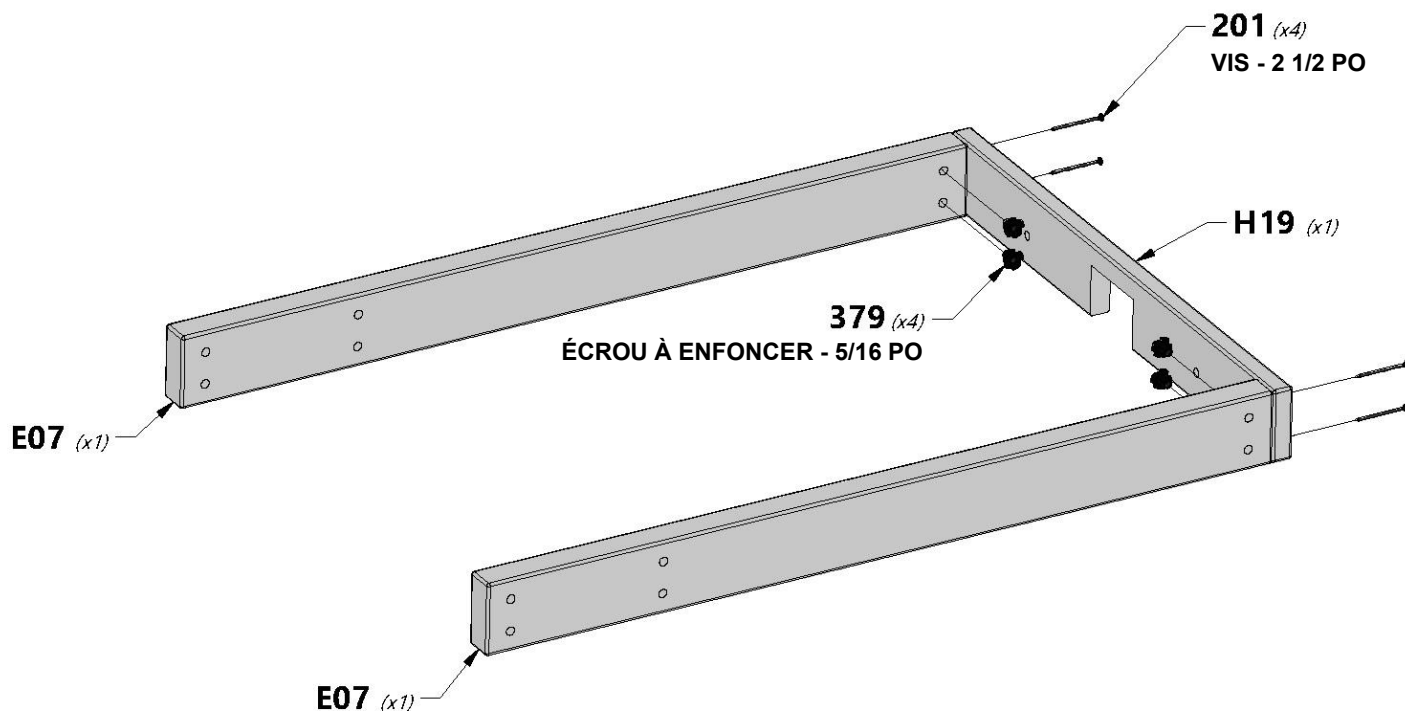


**H100379** ÉCROU À  
(x4) ENFONCER  
BLK  
5/16



### REMARQUE :

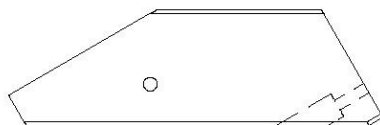
ASSEMBLEZ LES ÉCROUS À ENFONCER  
DANS LES PLANCHES AVANT  
L'ASSEMBLAGE.





**ASSEMBLAGE DE LA  
PLATEFORME DU  
NID-DE-PIE**

**ÉTAPE 2**



**E06** | CALE DE PLATEFORME DU NID-DE-PIE - W4L15451  
(x2) | 1 7/16 po x 3 3/8 po x 10 7/8 po (36x86x276)



**H100205** | BOULON WH BLK  
(x2) | 5/16 x 2-1/4



**H100379** | ÉCROU À  
ENFONCER BLK  
(x2) | 5/16

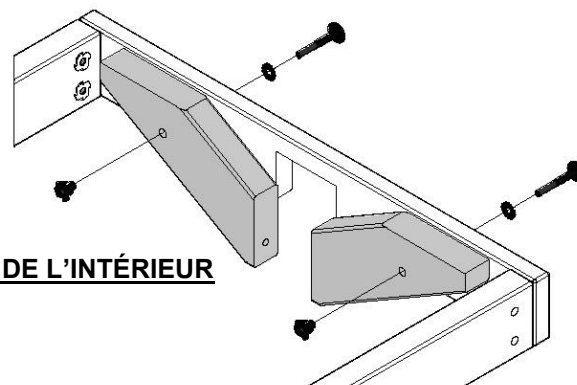


**H100198** | RONDELLE DE SÉCURITÉ  
(x2) | EXT BLK  
8 x 19

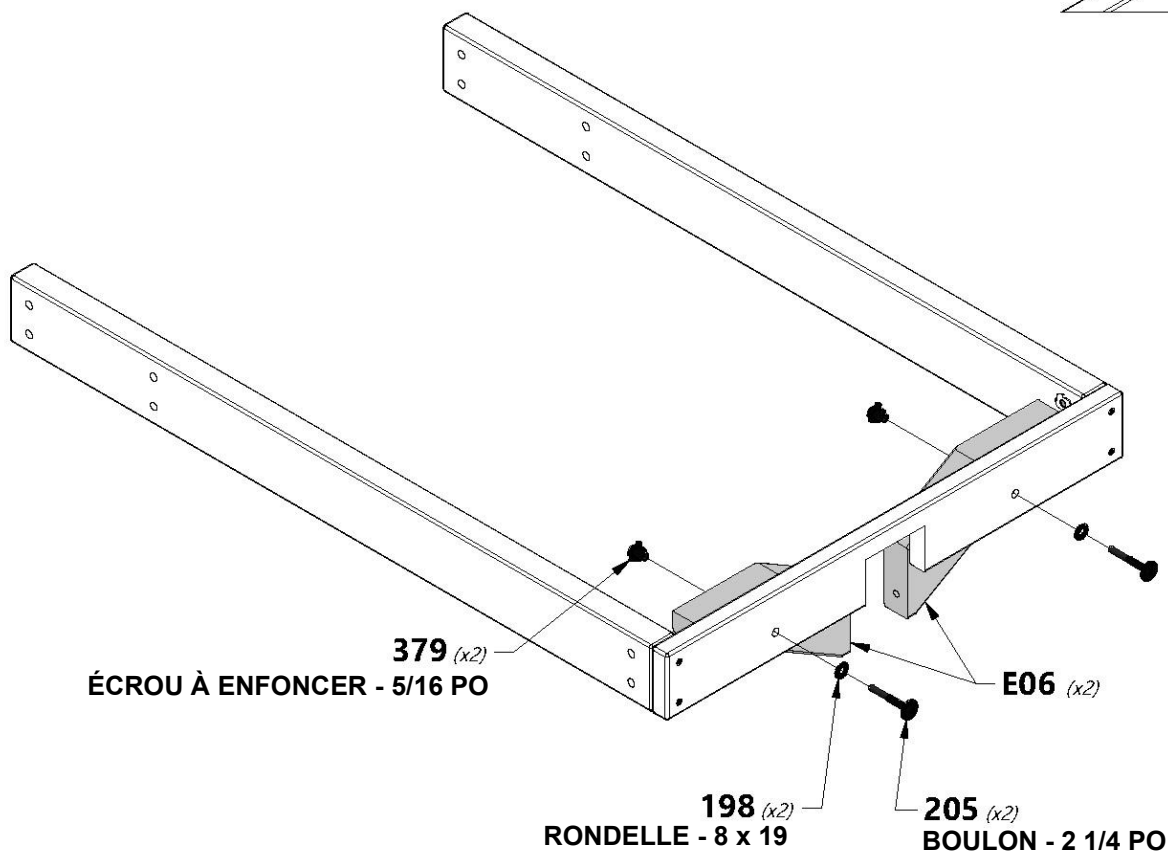


**REMARQUE :**

ASSEMBLEZ LES ÉCROUS À ENFONCER  
DANS LES PLANCHES AVANT  
L'ASSEMBLAGE.



**VUE DE L'INTÉRIEUR**





## ASSEMBLAGE DE LA PLATEFORME DU NID-DE-PIE

## ÉTAPE 3



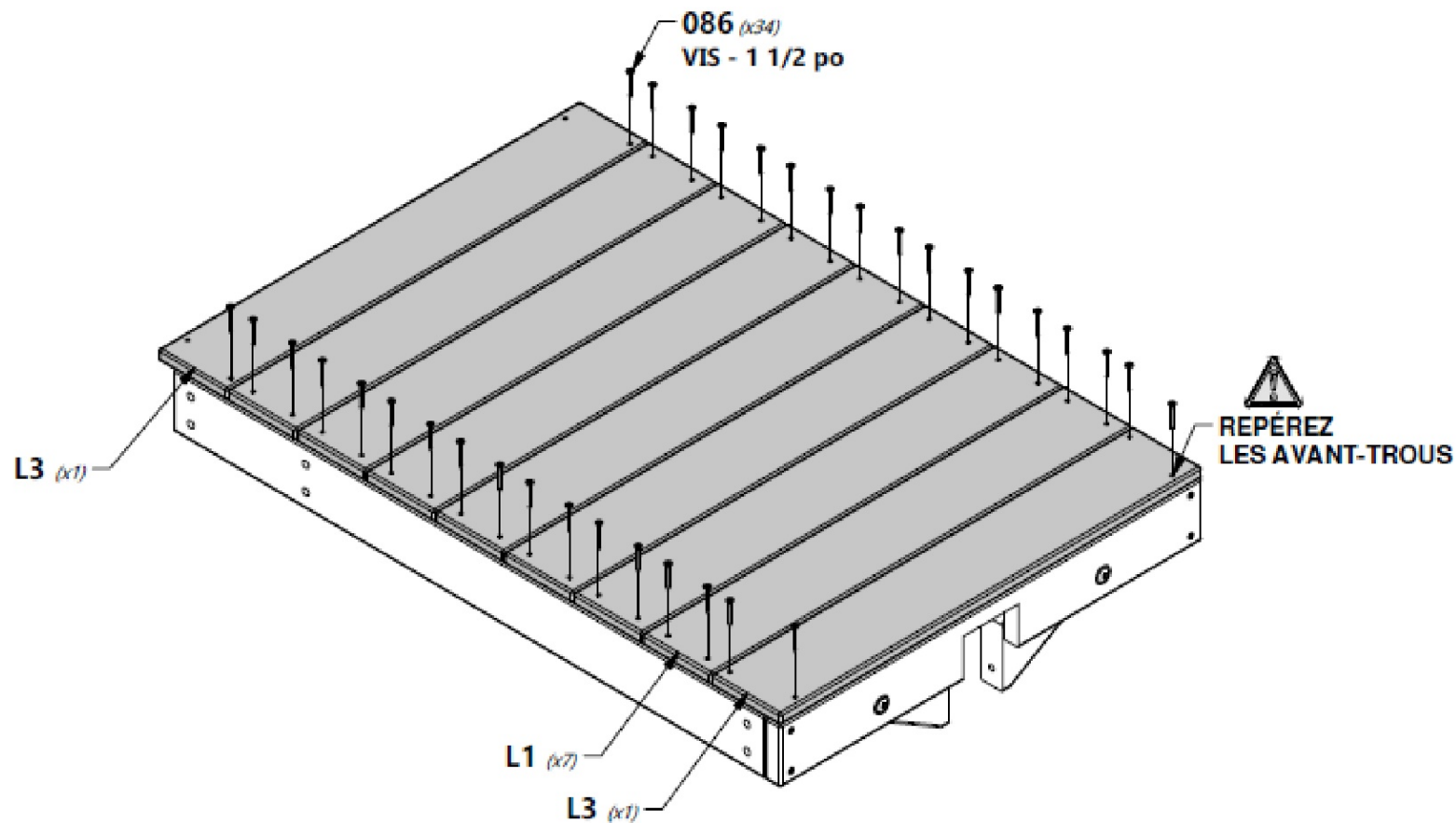
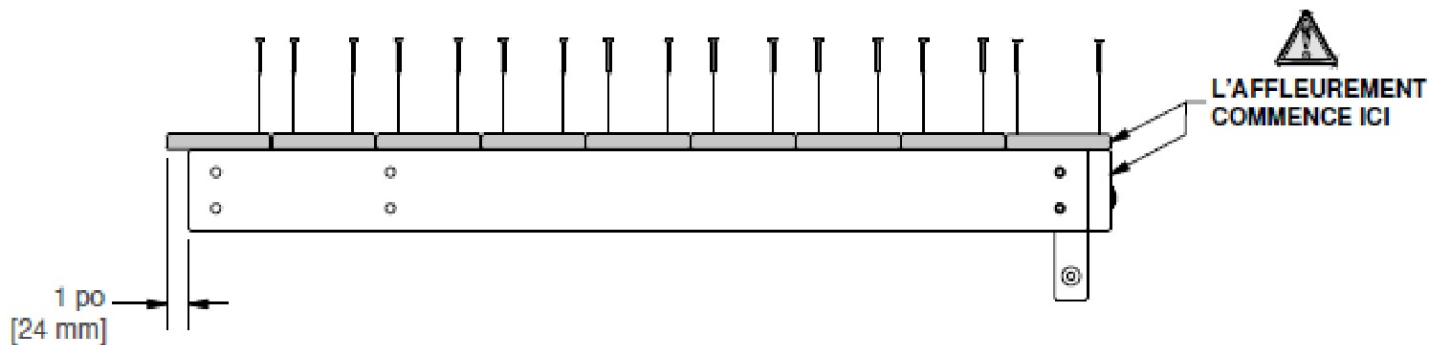
**L1** | PLANCHE DE PLANCHER DU NID-DE-PIE - W4L14787  
(x7) | 5/8 po x 4 3/8 po x 27 po (16x112x686)



**L3** | LISSE DE PLANCHER DU NID-DE-PIE - W4L15100  
(x2) | 5/8 po x 4 3/8 po x 27 po (16x112x686)



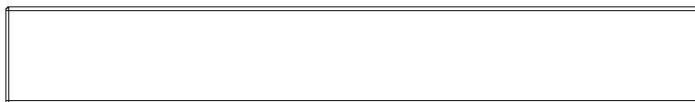
**H100086**  
(x34) | VIS TÊTE PLATE  
CRUCIFORME PFH  
8 x 1 1/2





# ASSEMBLAGE DE LA PLATEFORME DU NID-DE-PIE

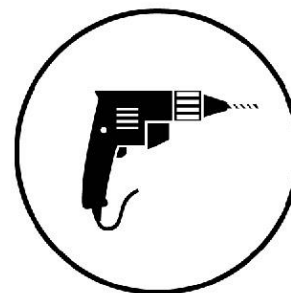
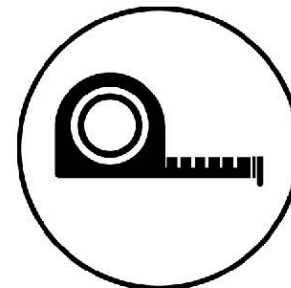
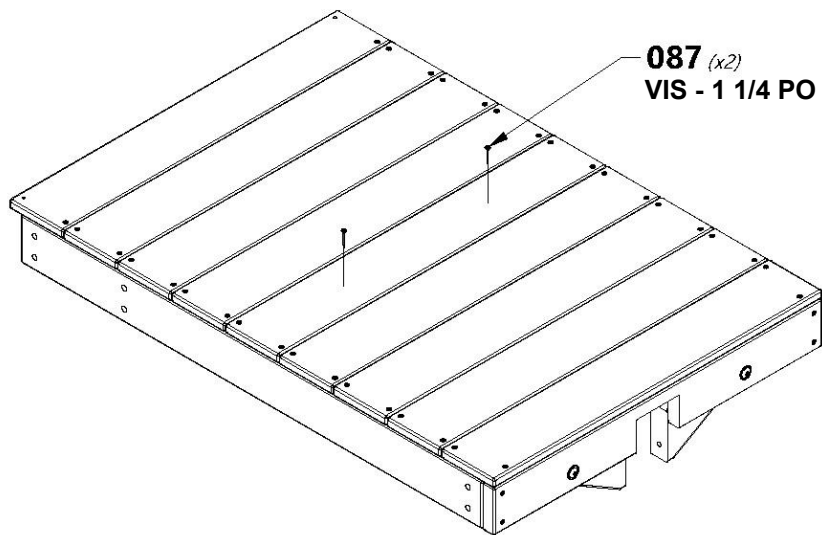
## ÉTAPE 4



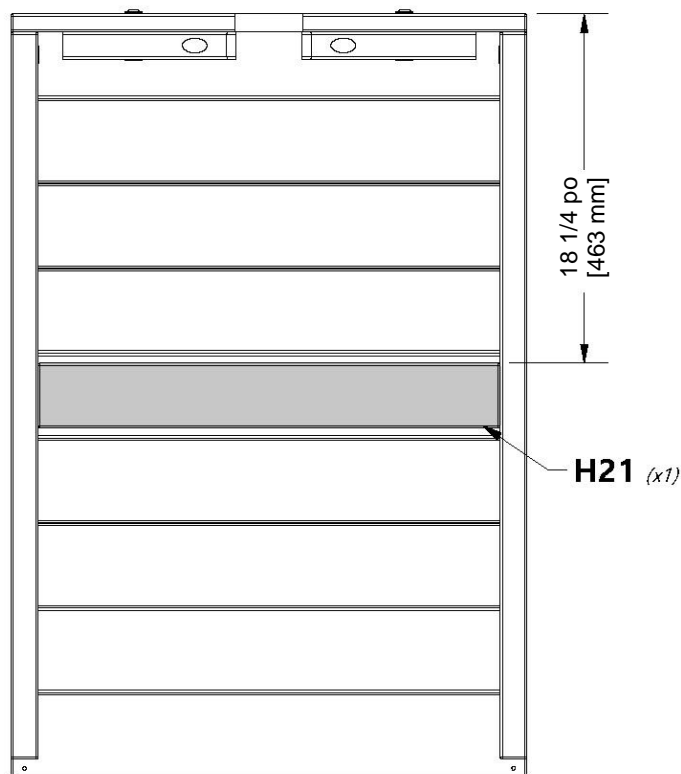
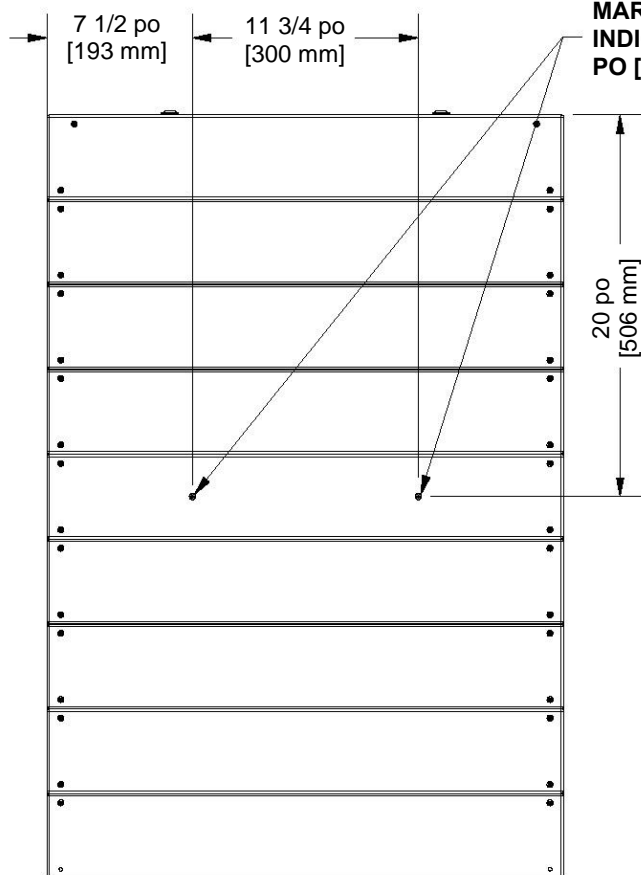
**H21** | SUPPORT DE PLANCHER NID-DE-PIE - W4L14768  
(x1) | 1 po x 3 3/8 po x 24 1/8 po (24x86x614)



**H100087** | VIS TÊTE PLATE  
(x2) | CRUCIFORME PFH  
8 x 1 1/4



**MARQUEZ LES EMBLEMES  
INDIQUÉS. À L'AIDE D'UN FORET DE 3/16  
PO [5 mm], PERCEZ (2) AVANT-TRous.**





# ASSEMBLAGE DU FORT

## ÉTAPE 1

**B1** | PIED DE TOUR - W2A03275  
(x1) | 3 po x 3 po x 89 1/2 po (76x76x2274)

**B3** | PIED DE TOUR - W4L12682  
(x1) | 3 po x 3 po x 59 po (76x76x1500)

**E1** | PIED DE TOUR - W4L12688  
(x1) | 1 3/8 po x 3 3/8 po x 59 po (36x86x1500)

**G1** | LISSE DE PLANCHER SUPÉRIEURE - W4L14740  
(x1) | 1 po x 5 1/4 po x 80 po (24x134x2032)

**G7** | LISSE DE PLANCHER INFÉRIEURE - W4L14746  
(x1) | 1 po x 5 1/4 po x 80 po (24x134x2032)



**H100415** | BOULON WH BLK  
(x8) | 5/16 x 3 3/4



**H100205** | BOULON WH BLK  
(x4) | 5/16 x 2-1/4

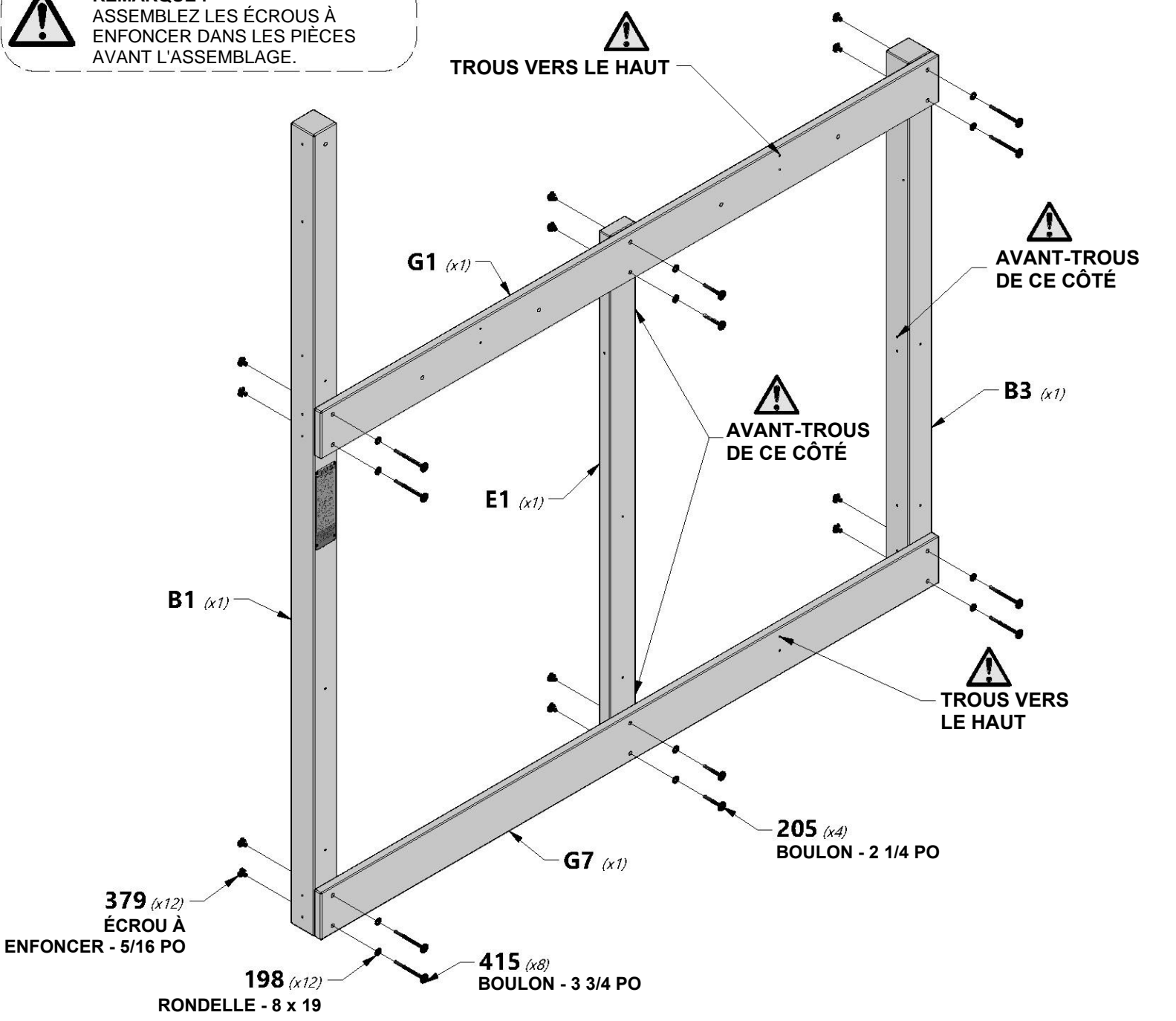


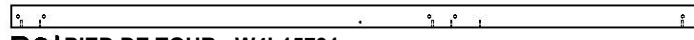
**H100198** | RONDELLE DE SÉCURITÉ  
EXT BLK  
(x12) | 8 x 19



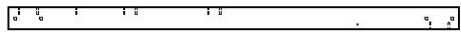
**H100379** | ÉCROU À  
ENFONCER BLK  
(x12) | 5/16

**REMARQUE :**  
ASSEMBLEZ LES ÉCROUS À  
ENFONCER DANS LES PIÈCES  
AVANT L'ASSEMBLAGE.





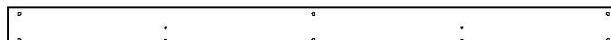
**B2** | PIED DE TOUR - W4L15731  
(x1) | 3 po x 3 po x 89 1/2 po (76x76x2274)



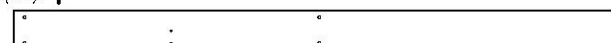
**B4** | PIED DE TOUR - W4L12683  
(x1) | 3 po x 3 po x 59 po (76x76x1500)



**E2** | PIED DE TOUR - W4L14727  
(x1) | 1 3/8 po x 3 3/8 po x 59 po (36x86x1500)



**G2** | LISSE DE PLANCHER SUPÉRIEURE - W4L14741  
(x1) | 1 po x 5 1/4 po x 80 po (24x134x2032)



**G7** | LISSE DE PLANCHER INFÉRIEURE - W4L14746  
(x1) | 1 po x 5 1/4 po x 80 po (24x134x2032)



**H100415** | BOULON WH BLK  
(x8) | 5/16 x 3 3/4



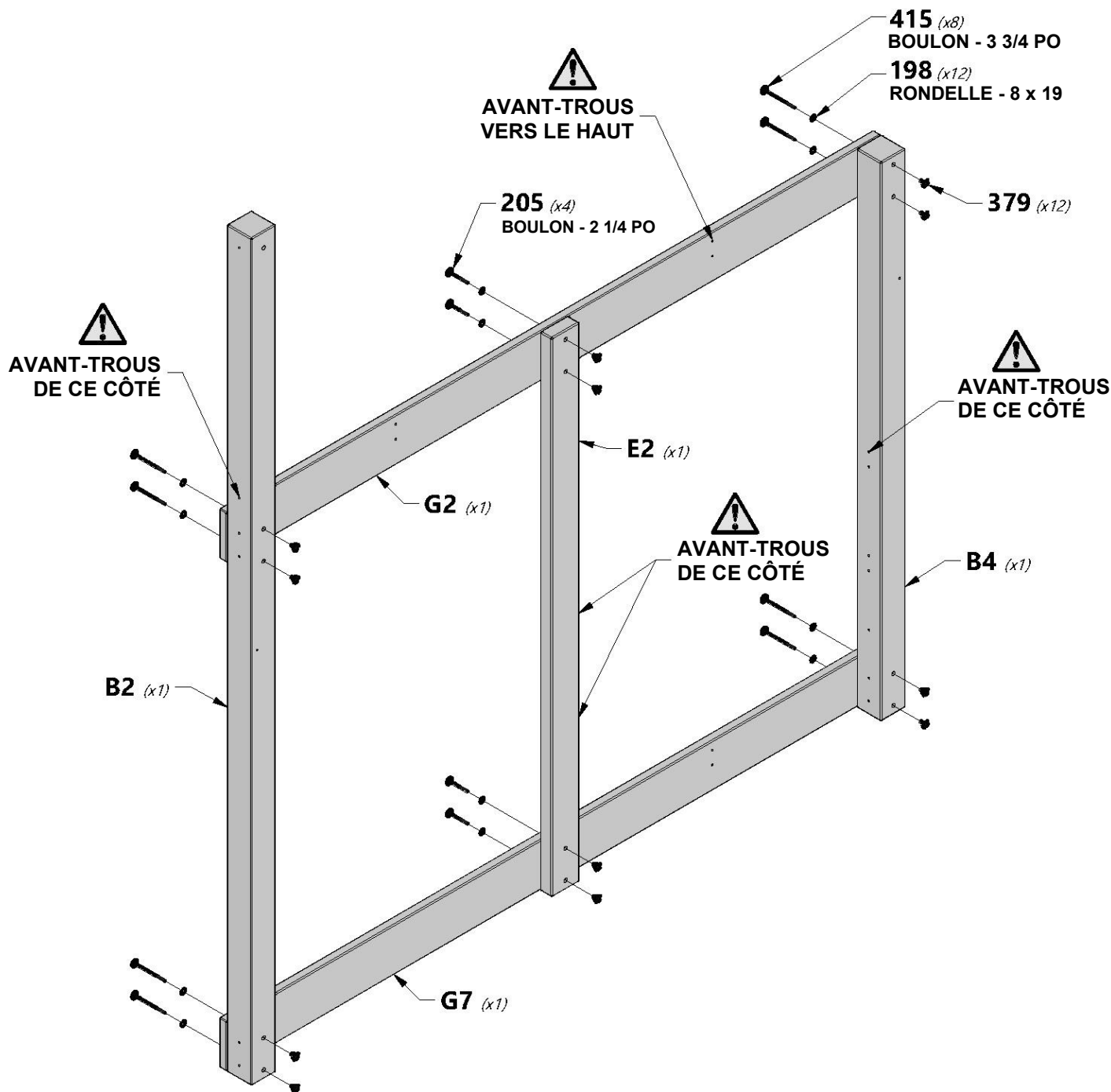
**H100205** | BOULON WH BLK  
(x4) | 5/16 x 2-1/4



**H100198** | RONDELLE DE SÉCURITÉ  
(x12) | EXT BLK  
8 x 19



**H100379** | ÉCROU À  
(x12) | ENFONCER BLK  
5/16





**H28** LISSE MURALE AVANT - W4L14774  
(x1) 1 po x 3 3/8 po x 60 1/2 po (24x86x1537)



**G3** LISSE DE PLANCHER - W4L16849  
(x1) 1 po x 5 1/4 po x 60 1/2 po (24x134x1537)



**G6** LISSE DE PLANCHER - W4L14745  
(x1) 1 po x 5 1/4 po x 60 1/2 po (24x134x1537)



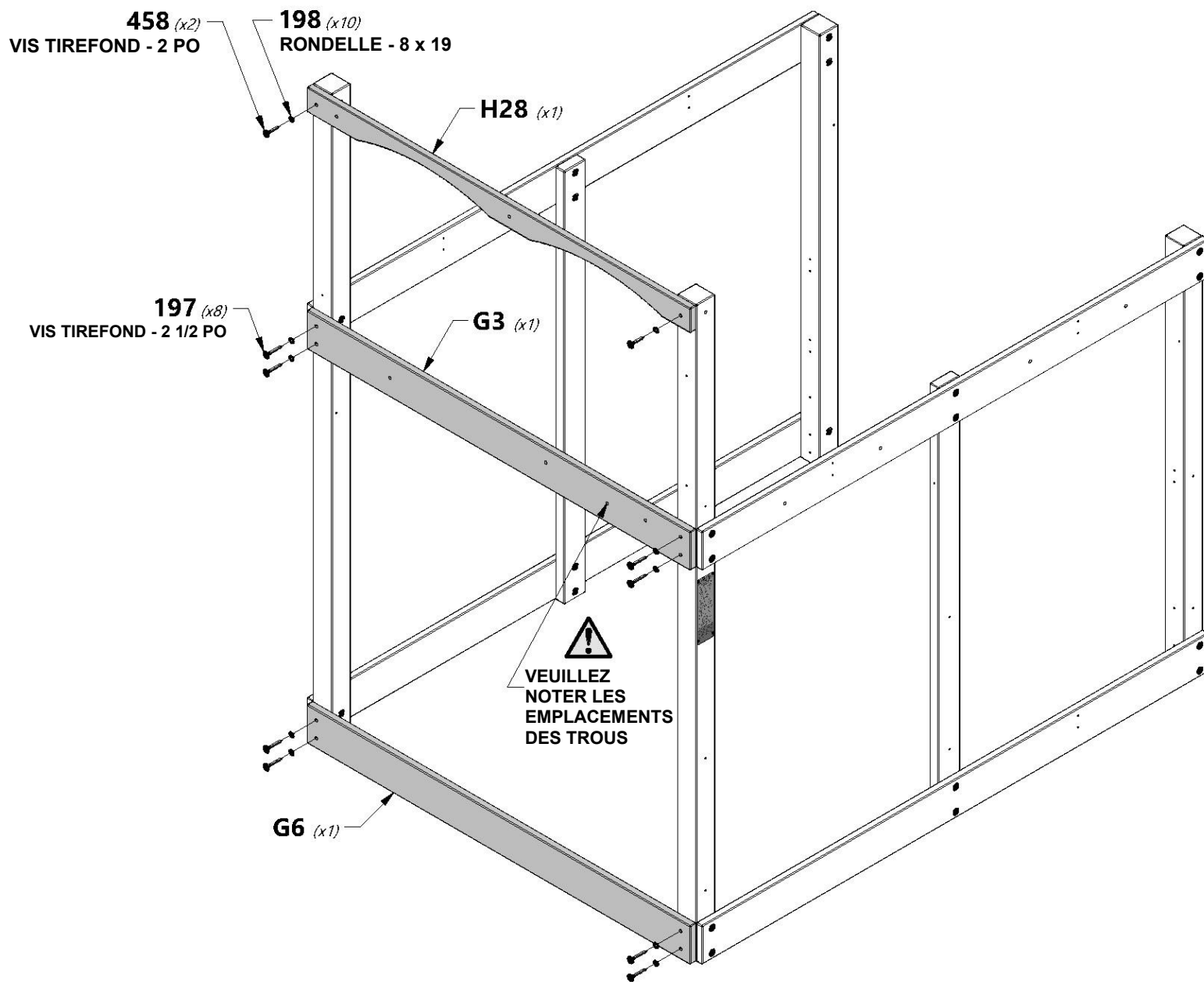
**H100197** VIS TIREFOND WH BLK  
(x8) 5/16 x 2 1/2



**H100458** VIS TIREFOND WH BLK  
(x2) 5/16 x 2

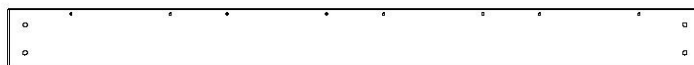


**H100198** RONDELLE DE SÉCURITÉ EXT BLK  
(x10) 8 x 19





**G4** LISSE DE PLANCHER - W4L14743  
(x1) 1 po x 5 1/4 po x 60 1/2 po (24x134x1537)



**K2** LISSE DE PLANCHER - W4L14783  
(x1) 5/8 po x 5 1/4 po x 60 1/2 po (16x134x1537)



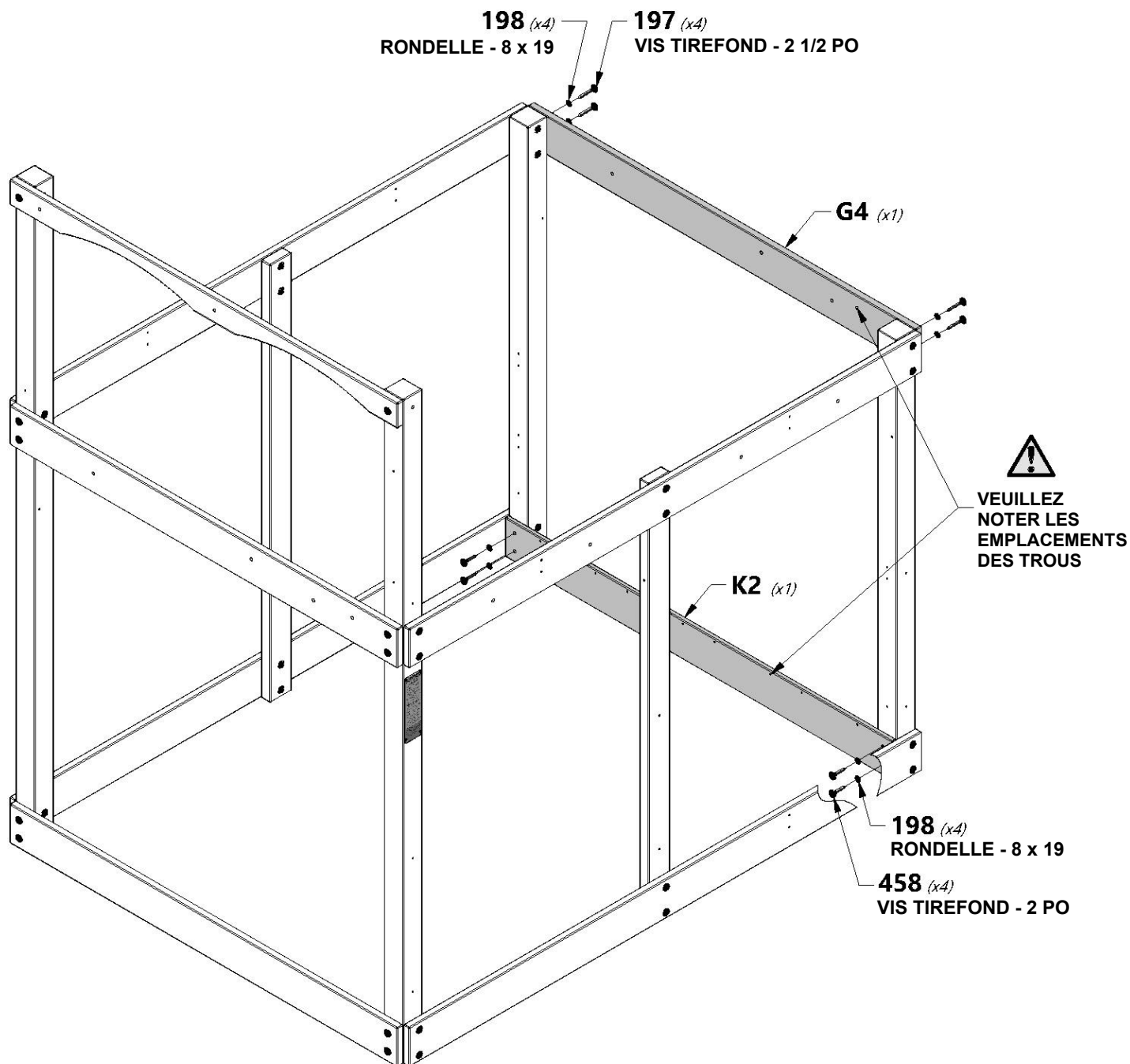
**H100197** VIS TIREFOND WH BLK  
(x4) 5/16 x 2 1/2

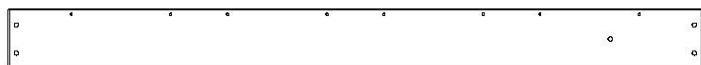


**H100458** VIS TIREFOND WH BLK  
(x4) 5/16 x 2



**H100198** RONDELLE DE SÉCURITÉ EXT BLK  
(x8) 8 x 19





**K3** LISSE DE PLANCHER - W4L14784  
(x1) 5/8 po x 5 1/4 po x 60 1/2 po (16x134x1537)



**H26** SOLIVE DE PLANCHER - W4L14772  
(x1) 1 po x 3 3/8 po x 60 1/2 po (24x86x1537)



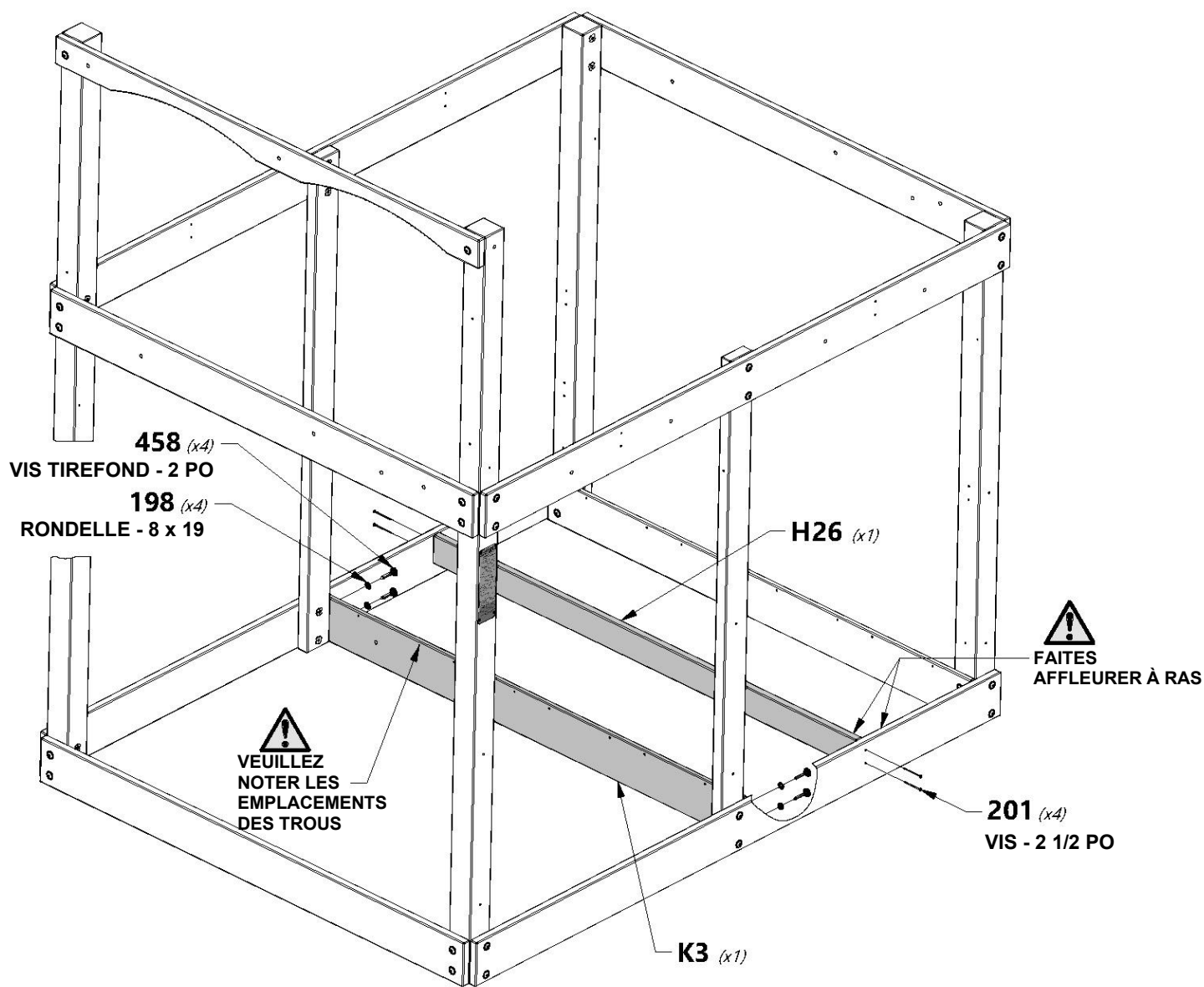
**H100201** VIS TIREFOND WH BLK  
(x4) 5/16 x 2 1/2



**H100458** VIS TIREFOND WH BLK  
(x4) 5/16 x 2



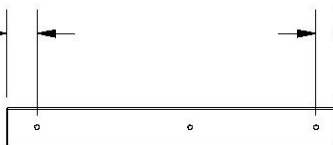
**H100198** RONDELLE DE SÉCURITÉ EXT BLK  
(x4) 8 x 19





**L2** | SIÈGE DE BAC À SABLE - W4L14788  
(x2) | 5/8 po x 4 3/8 po x 24 po (16x112x610)

2 3/4 po  
[67 mm]



1 3/4 po  
[43 mm]

**H27** | SUPPORT DE TABLE DE PIQUE-NIQUE - W4L14773  
(x1) | 1 po x 3 3/8 po x 28 5/8 po (24x86x728)



**H100407** | BOULON WH BLK  
(x1) | 5/16 x 1 1/2



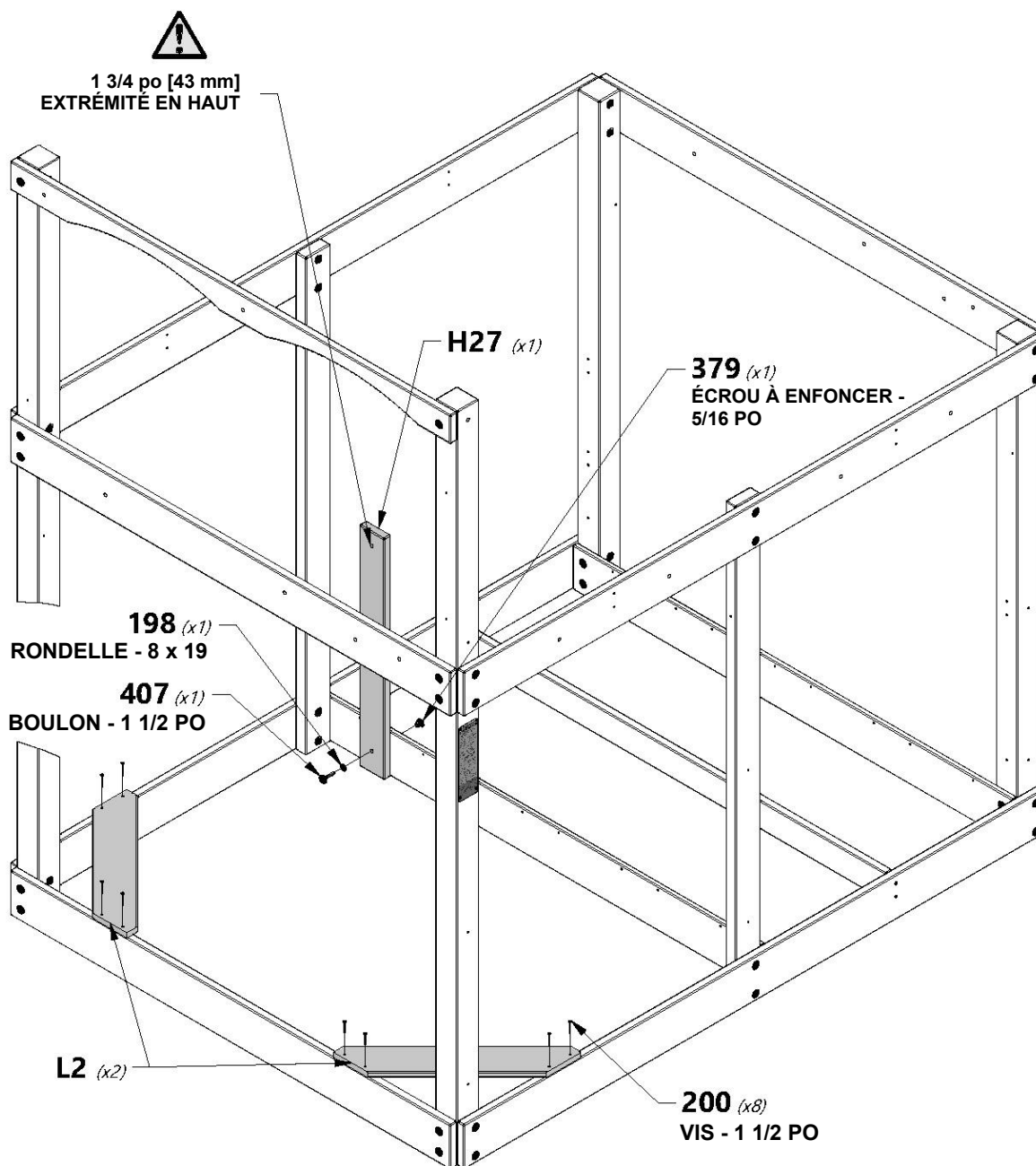
**H100198** | RONDELLE DE SÉCURITÉ  
(x1) | EXT BLK 8 x 19

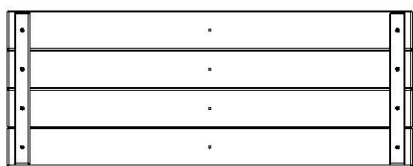


**H100379** | ÉCROU À ENFONCER BLK  
(x1) | 5/16

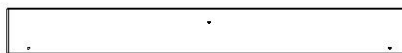


**H100200** | VIS À TÊTE PLATE  
(x8) | CRUCIFORME PFH BLK 8 x 1 1/2





**FP1** | PANNEAU DE PLANCHER INFÉRIEUR - W2A03140  
(x4) | 1 5/8 po x 13 1/2 po x 35 3/8 po (40x344x897)



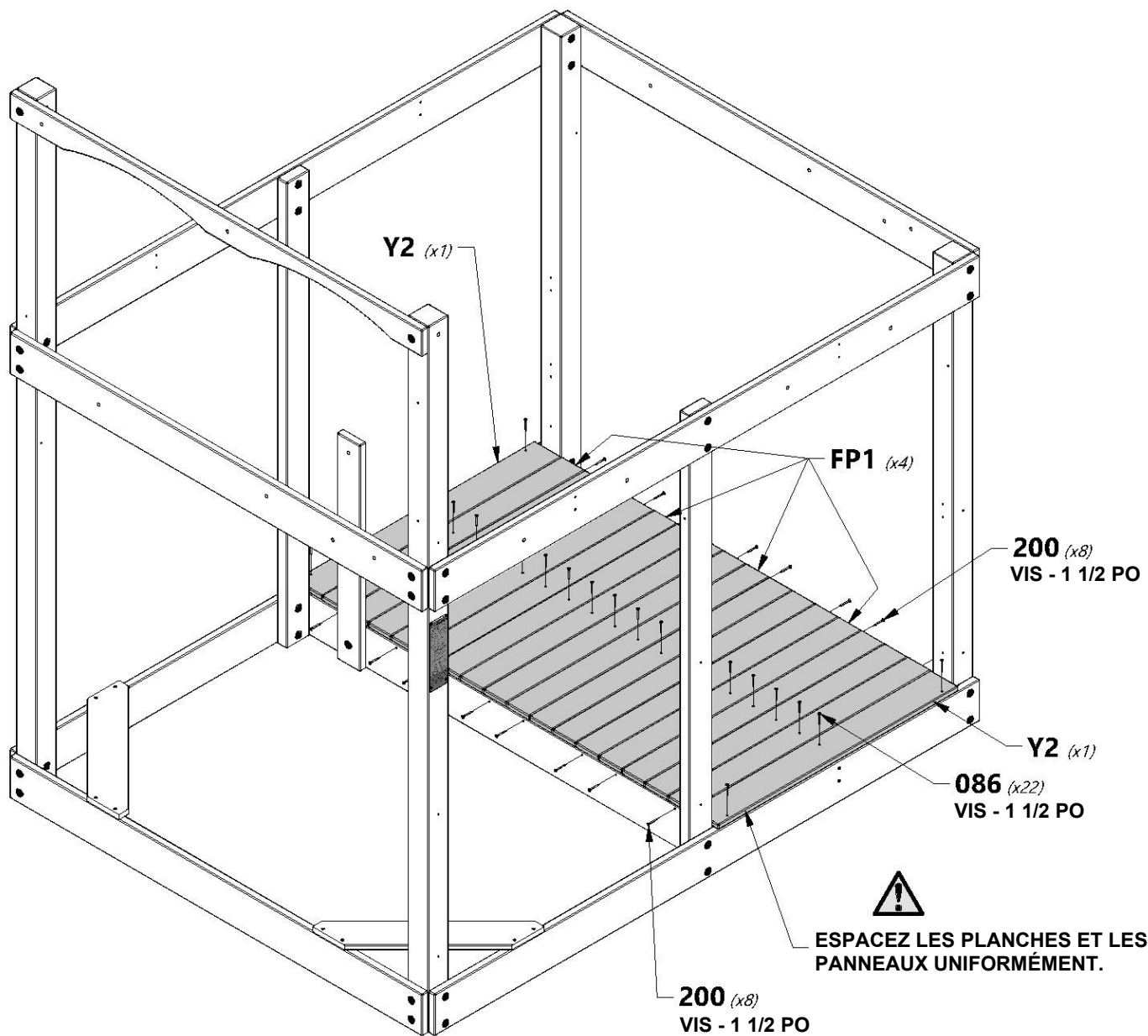
**Y2** | PLANCHE DE PLANCHER INFÉRIURE - W4L14840  
(x2) | 5/8 po x 4 po x 35 1/4 po (16x102x895)



**H100086** | VIS TÊTE PLATE CRUCIFORME PFH  
(x22) | 8 x 1 1/2



**H100200** | VIS TÊTE PLATE CRUCIFORME PFH BLK  
(x16) | 8x1 1/2





**H3** LISSE DE TABLE DE PIQUE-NIQUE - W4L14750  
(x1) 1 po x 3 3/8 po x 67 1/4 po (24x86x1708)



**M3** LISSE MURALE INFÉRIEURE - W4L14791  
(x1) 5/8 po x 3 3/8 po x 60 1/2 po (16x86x1537)



**H100197** VIS TIREFOND WH BLK  
(x4) 5/16 x 2 1/2



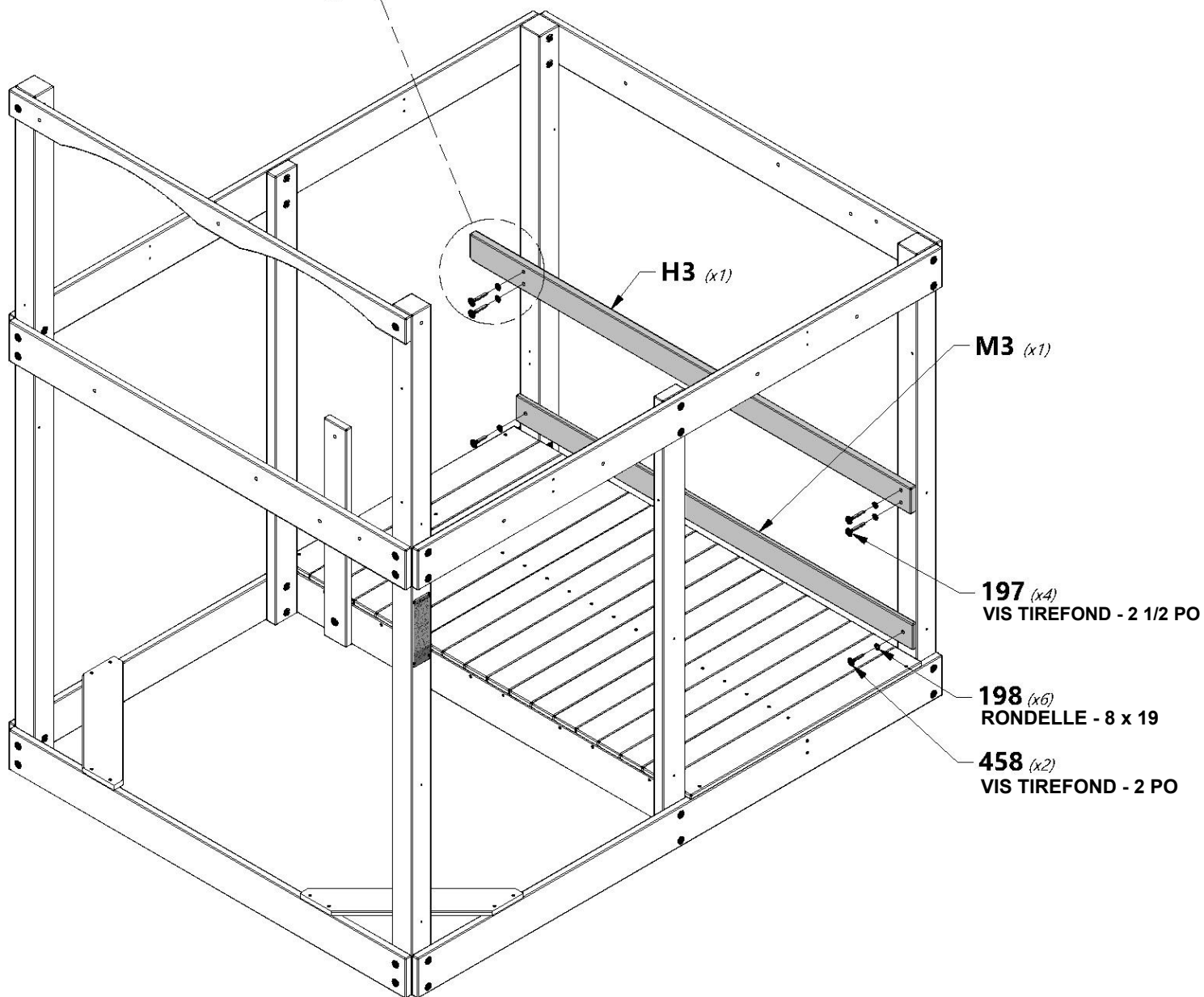
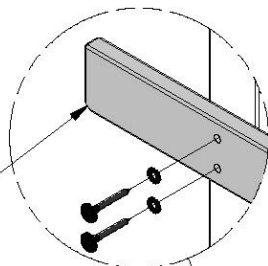
**H100458** VIS TIREFOND WH BLK  
(x2) 5/16 x 2



**H100198** RONDELLE DE SÉCURITÉ EXT BLK  
(x6) 8 x 19



VEUILLEZ NOTER QUE  
L'ANGLE COUPÉ EST  
ORIENTÉ VERS LE BAS

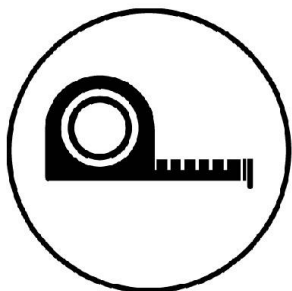
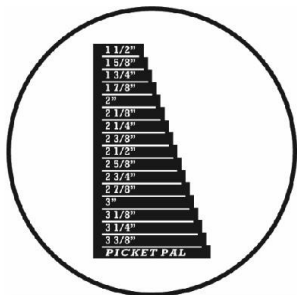




**M27** | PLANCHE DE MUR INFÉRIEURE - W4L15711  
(x8) | 5/8 po x 3 3/8 po x 21 1/8 po (16x86x538)

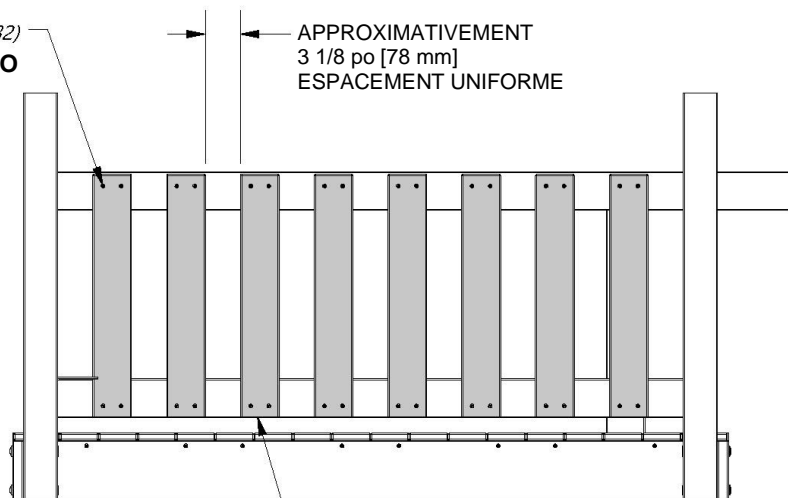


**H100088** | VIS TÊTE PLATE  
(x32) | CRUCIFORME PFH  
8 x 1 1/8

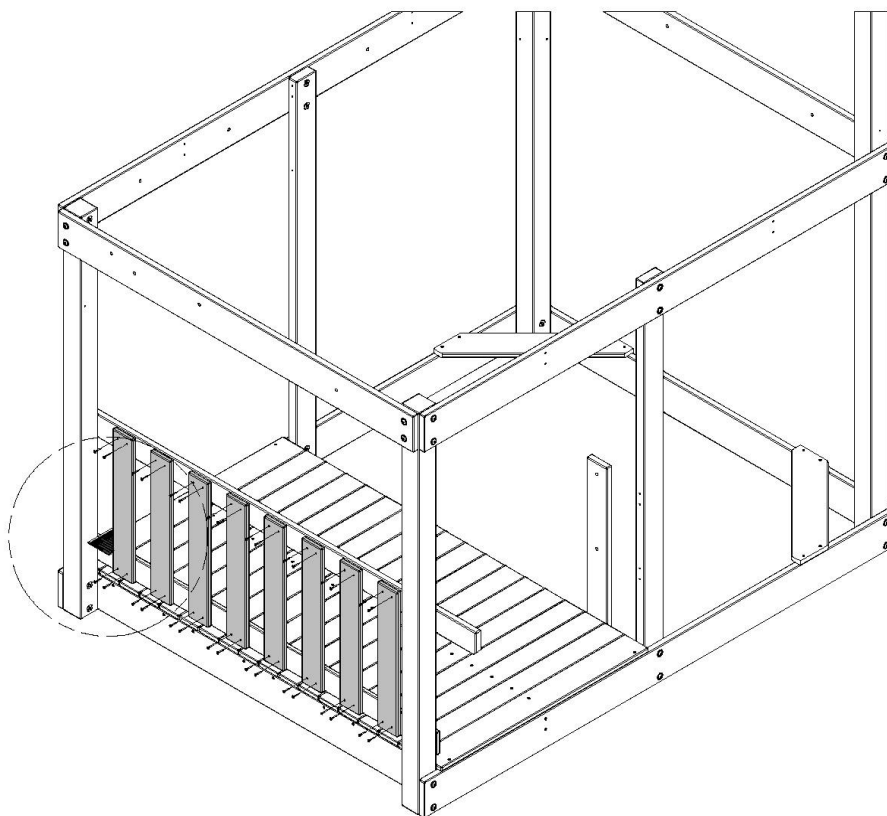
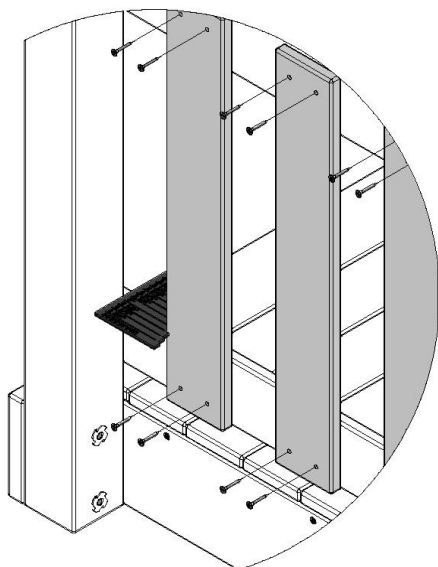


**088** (x32)  
VIS - 1 1/8 PO

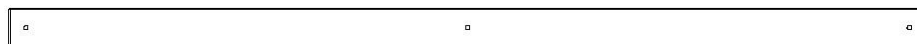
APPROXIMATIVEMENT  
3 1/8 po [78 mm]  
ESPACEMENT UNIFORME



**M27** (x8)  
FAITES AFFLEURER LES  
BORDS INFÉRIEURS



**CONSEIL :**  
PLACEZ LE CÔTÉ PLAT DE LA  
LATTE CONTRE LE BORD D'UNE  
PIÈCE DÉJÀ INSTALLÉE. INSTALLEZ  
LA LATTE À LA DISTANCE REQUISE  
ET RÉPÉTEZ LE PROCESSUS  
JUSQU'À AVOIR TERMINÉ.



**M2** LISSE MURALE INFÉRIURE - W4L14790  
(x2) 5/8 po x 3 3/8 po x 80 po (16x86x2032)



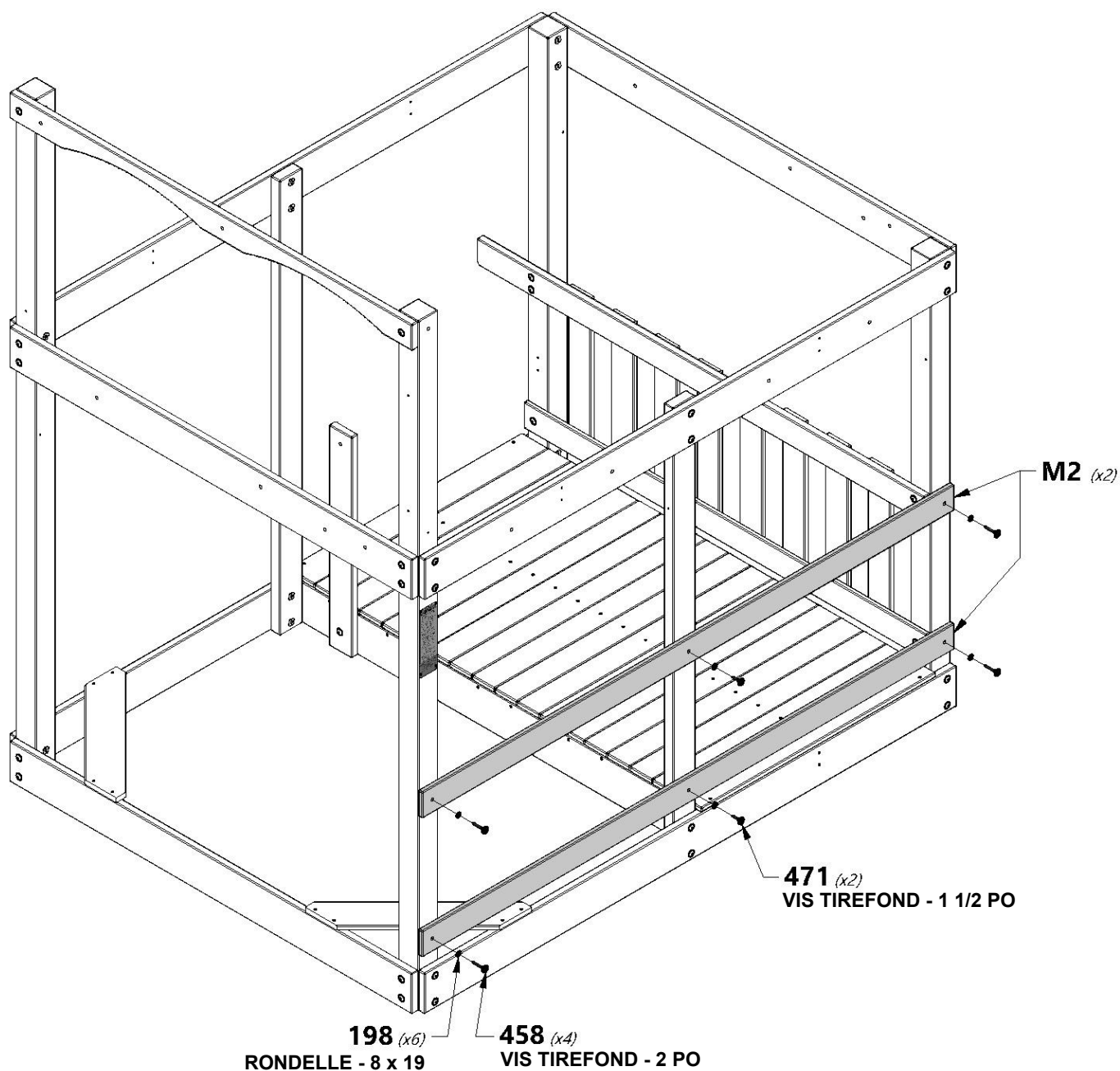
**H100458** VIS TIREFOND WH BLK  
(x4) 5/16 x 2



**H100471** VIS TIREFOND WH BLK  
(x2) 5/16 x 1 1/2



**H100198** RONDELLE DE SÉCURITÉ EXT BLK  
(x6) 8 x 19

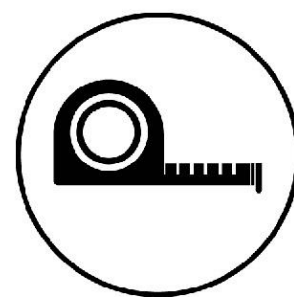
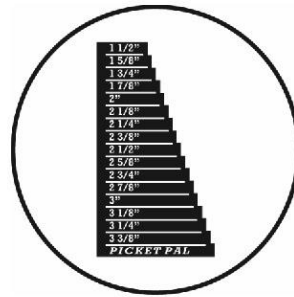
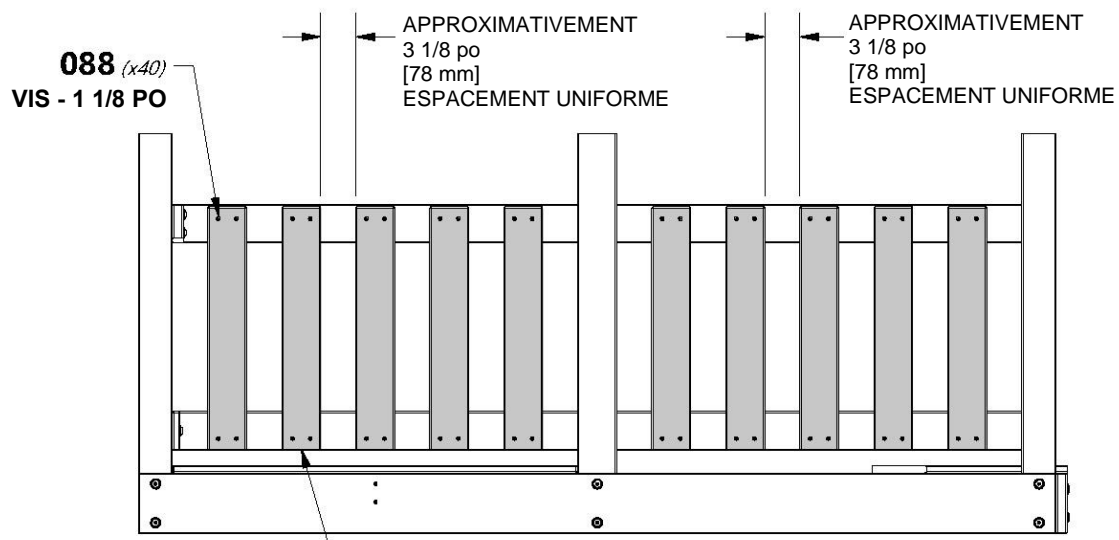




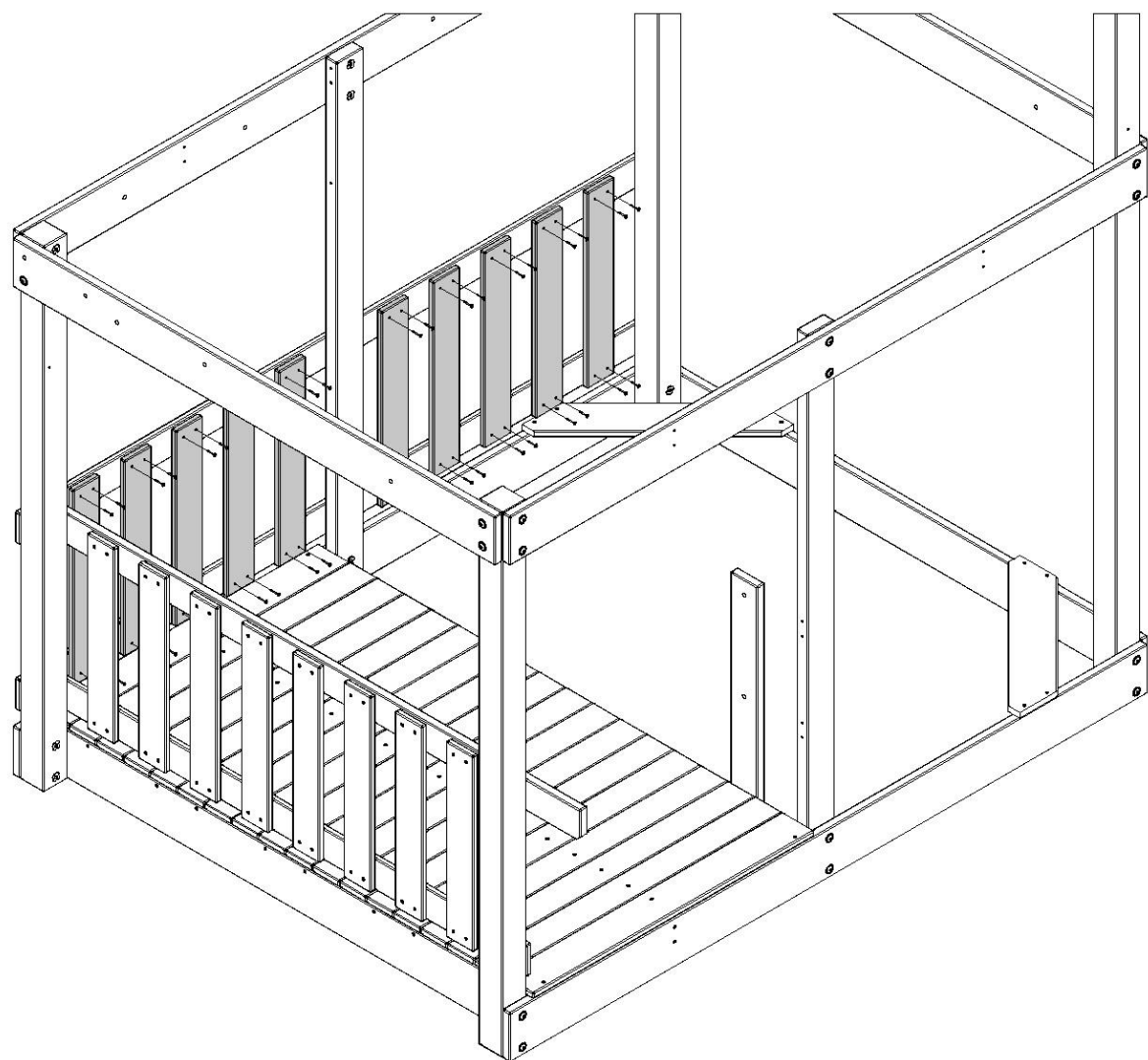
**M27** | PLANCHE DE MUR INFÉRIEURE - W4L15711  
(x10) 5/8 po x 3 3/8 po x 21 1/8 po (16x86x538)

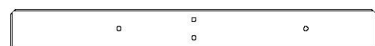


**H100088** | VIS TÊTE PLATE CRUCIFORME PFH  
(x40) 8 x 1 1/8



**M27** (x10)  
FAITES AFFLEURER LES BORDS INFÉRIERS





**H16** LISSE DU SIÈGE DE LA TABLE DE PIQUE-NIQUE - W4L14763  
(x1) 1 po x 3 3/8 po x 32 po (24x86x812)



**H23** CALE DE TABLE DE PIQUE-NIQUE - W4L14769  
(x1) 1 po x 3 3/8 po x 17 1/2 po (24x86x444)



**H100197** VIS TIREFOND WH BLK  
(x2) 5/16 x 2 1/2



**H100378** BOULON WH BLK  
(x1) 5/16 x 1 3/4



**H100407** BOULON WH BLK  
(x1) 5/16 x 1 1/2



**H100487** VIS TIREFOND WH BLK  
(x1) 1/4 x 2



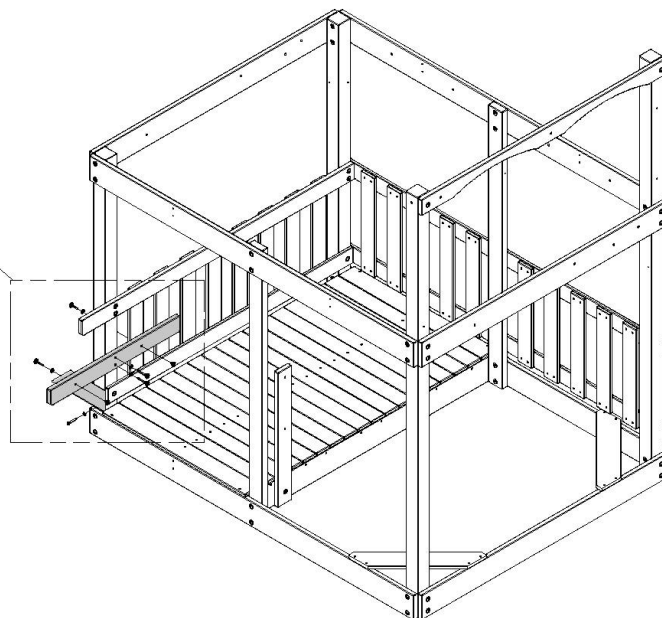
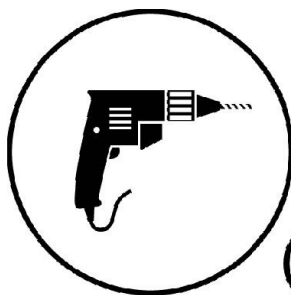
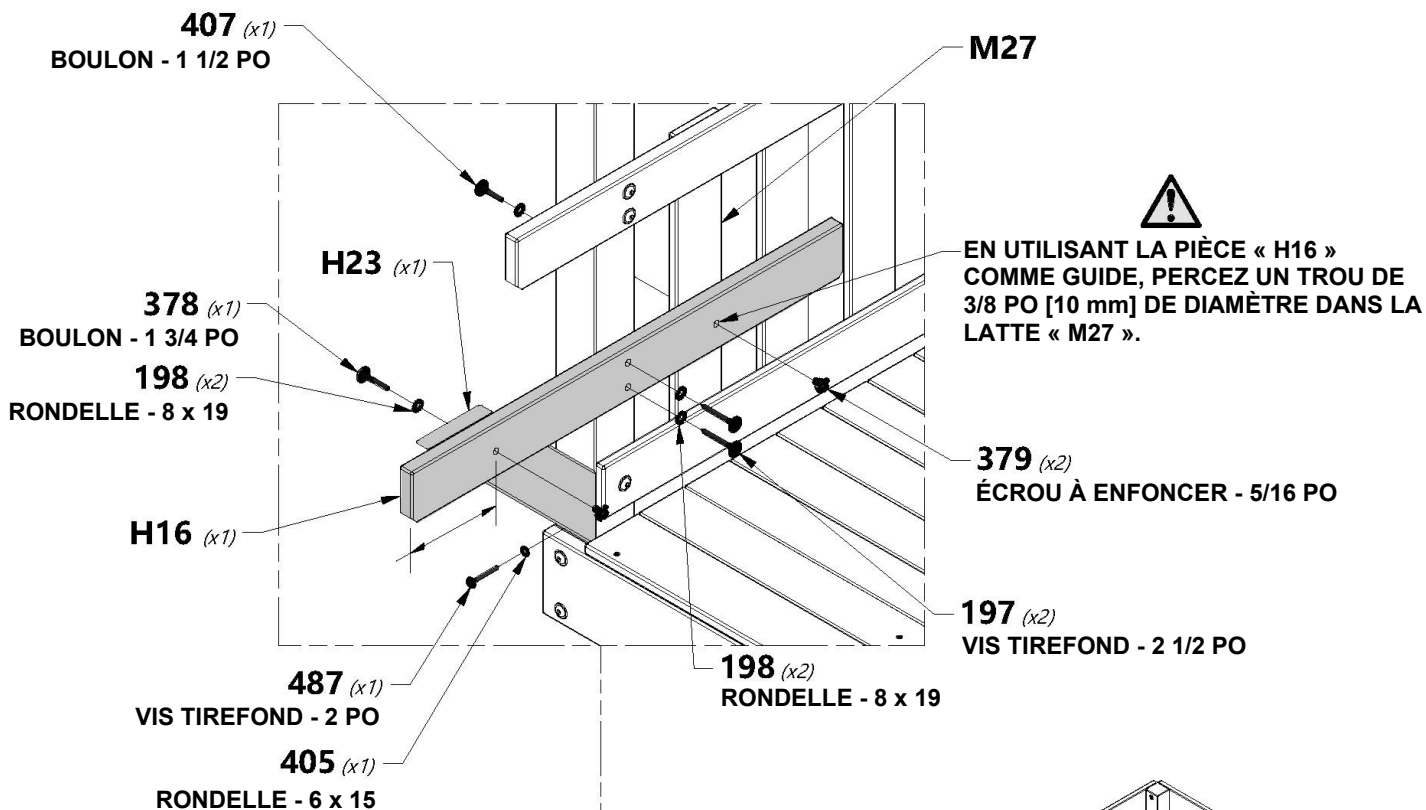
**H100198** RONDELLE DE SÉCURITÉ  
(x4) EXT BLK  
8 x 19



**H100405** RONDELLE DE SÉCURITÉ  
(x1) EXT BLK  
6 x 15



**H100379** ÉCROU À ENFONCER BLK  
(x2) 5/16





**H17** LISSE DU SIÈGE DE LA TABLE DE PIQUE-NIQUE - W4L14764  
(x1) 1 po x 3 3/8 po x 32 po (24x86x812)



**H23** CALE DE TABLE DE PIQUE-NIQUE - W4L14769  
(x1) 1 po x 3 3/8 po x 17 1/2 po (24x86x444)



**H100197** VIS TIREFOND  
WH BLK  
(x2) 5/16 x 2 1/2



**H100378** BOULON WH BLK  
(x2) 5/16 x 1 3/4



**H100487** VIS TIREFOND WH BLK  
(x1) 1/4 x 2



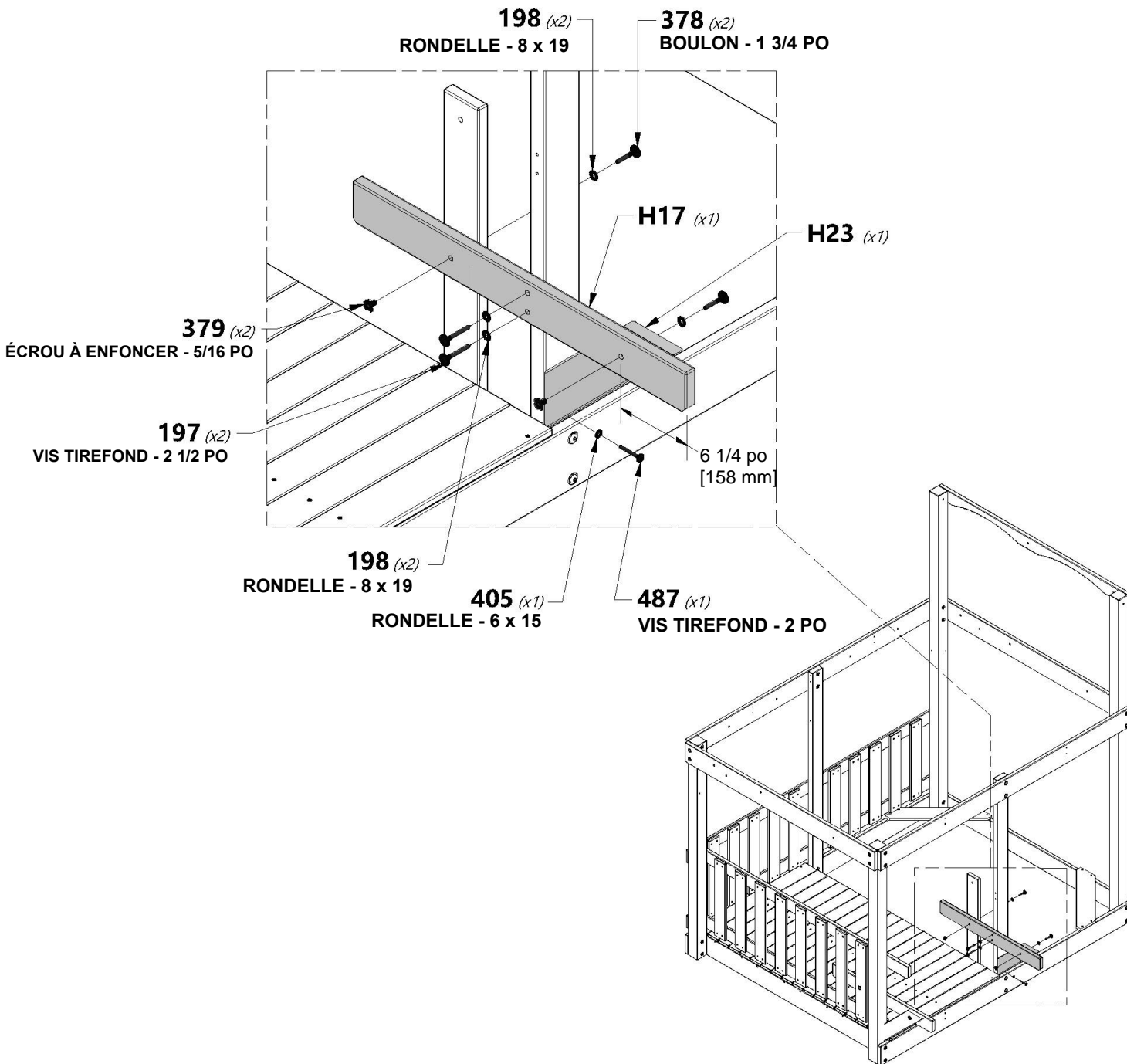
**H100198** RONDELLE DE SÉCURITÉ  
EXT BLK  
(x4) 8 x 19



**H100405** RONDELLE DE SÉCURITÉ EXT BLK  
(x1) 6 x 15



**H100379** ÉCROU À ENFONCER BLK  
(x2) 5/16

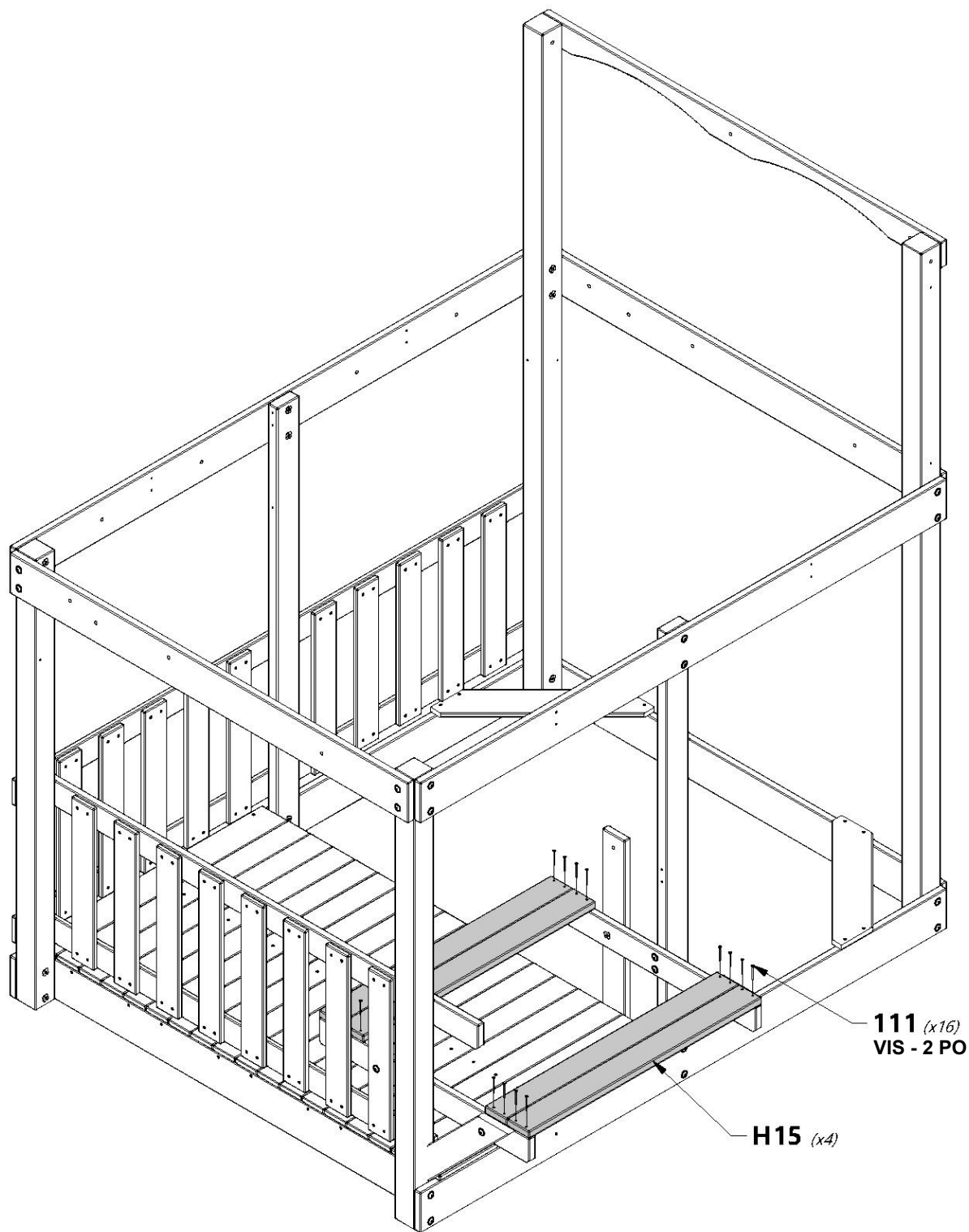


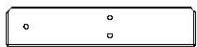


**H15** | SIÈGE DE TABLE DE PIQUE-NIQUE - W4L14762  
(x4) | 1 po x 3 3/8 po x 35 3/8 po (24x86x897)



**H100111** | VIS TÊTE PLATE  
(x16) | CRUCIFORME PFH  
8 x 2





**H24** SUPPORT DE PLATEAU DE TABLE DE  
 PIQUE-NIQUE - W4L14770  
 (x1) 1 po x 3 3/8 po x 16 1/2 po (24x86x418)



**H100197** VIS TIREFOND WH BLK  
 (x2) 5/16 x 2 1/2



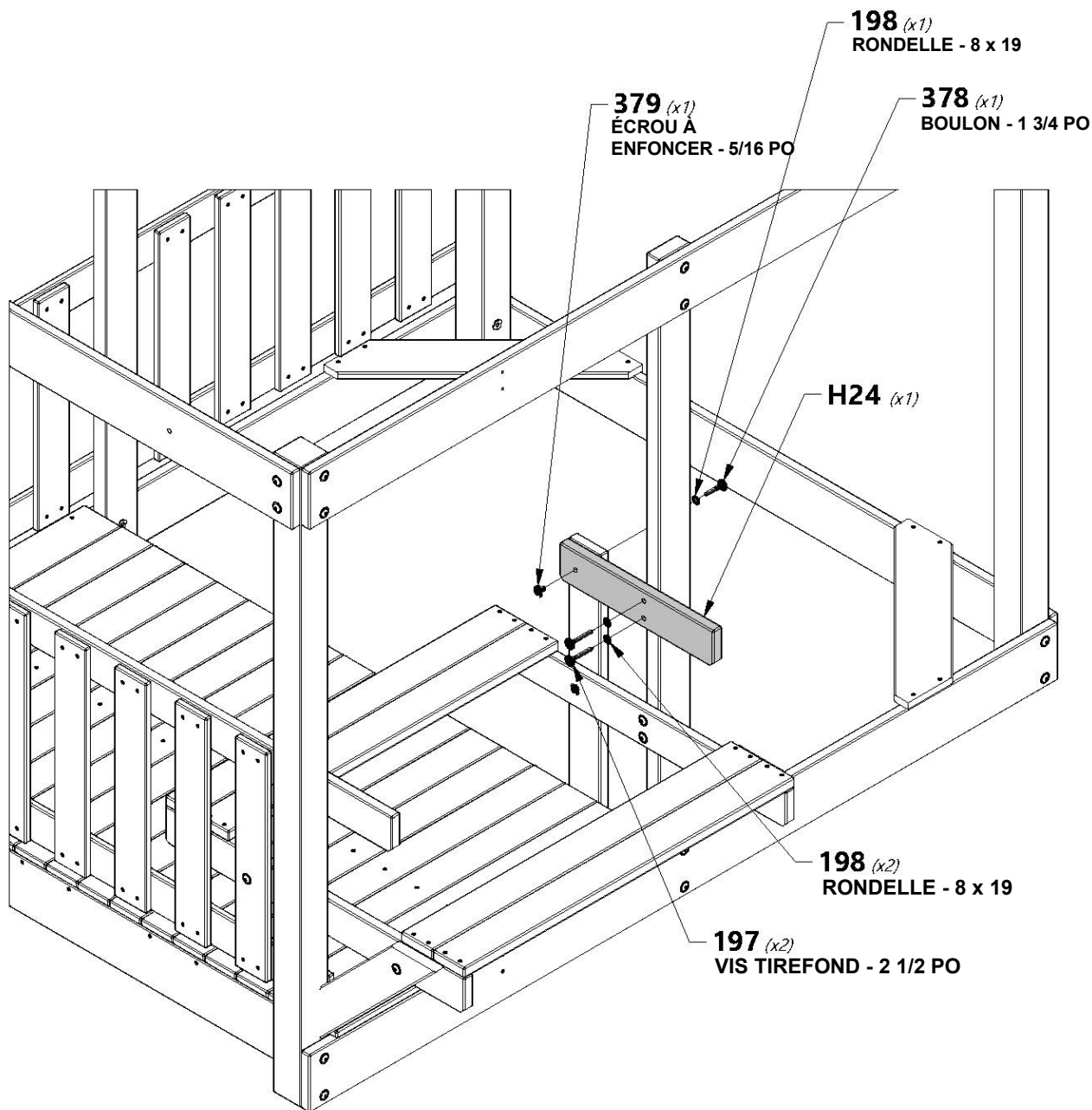
**H100378** BOULON WH BLK  
 (x1) 5/16 x 1 3/4

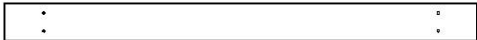


**H100198** RONDELLE DE  
 VERROUILLAGE EXT BLK  
 (x3) 8 x 19



**H100379** ÉCROU À ENFONCER BLK  
 (x1) 5/16





**M13** | DESSUS DE TABLE DE  
 PIQUE-NIQUE - W4L14801  
 (x4) 5/8 po x 3 3/8 po x 41 1/4 po (16x86x1049)



**M16** | PLATEAU DE TABLE DE  
 PIQUE-NIQUE CENTRE - W4L14803  
 (x1) 5/8 po x 3 po x 38 1/4 po (16x76x973)



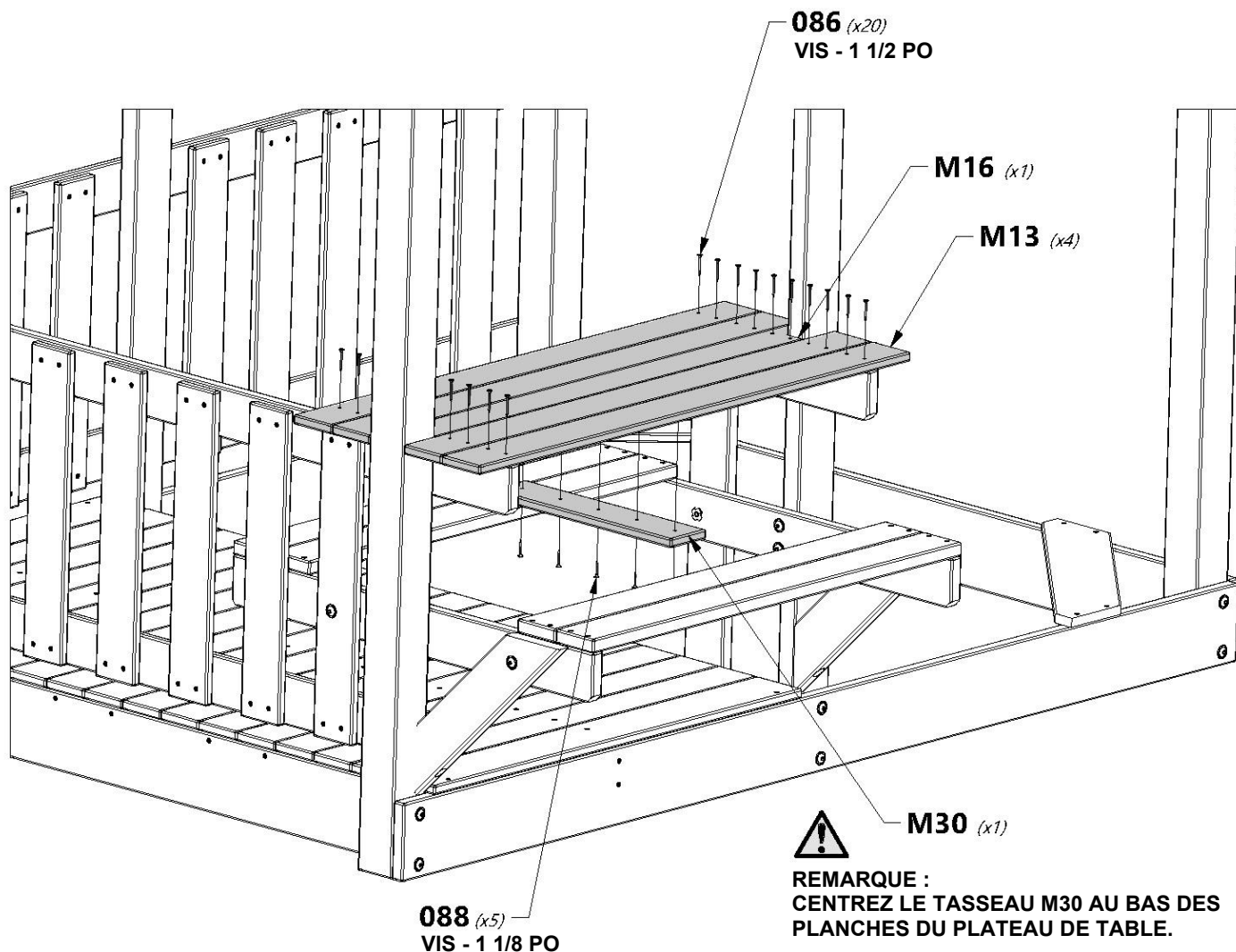
**M30** | TASSEAU DE PLATEAU DE TABLE DE  
 PIQUE-NIQUE - W4L14815  
 (x1) 5/8 po x 3 3/8 po x 16 po (16x86x406)



**H100086** | VIS TÊTE PLATE  
 (x20) CRUCIFORME PFH  
 5/16 x 2 1/2



**H100088** | VIS TÊTE PLATE  
 (x5) CRUCIFORME PFH  
 8 x 1 1/8

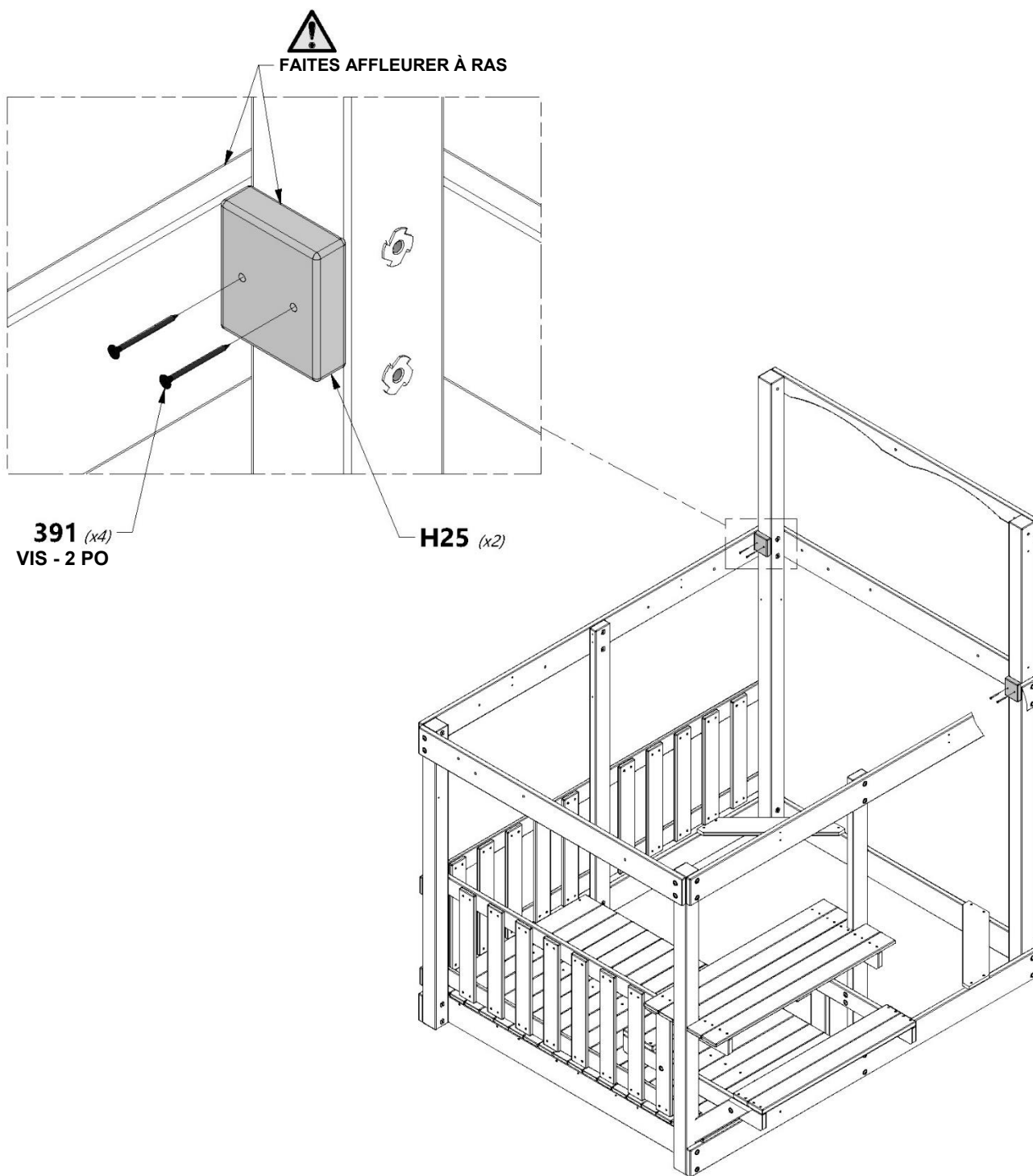


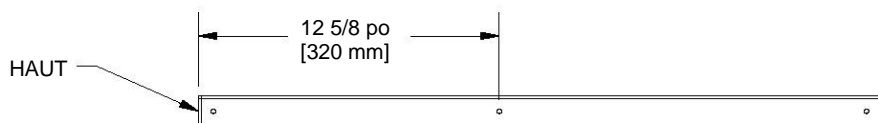


**H25** | SUPPORT DE PLANCHER SUPÉRIEUR - W4L14771  
(x2) | 1 po x 3 3/8 po x 3 po (24x86x76)



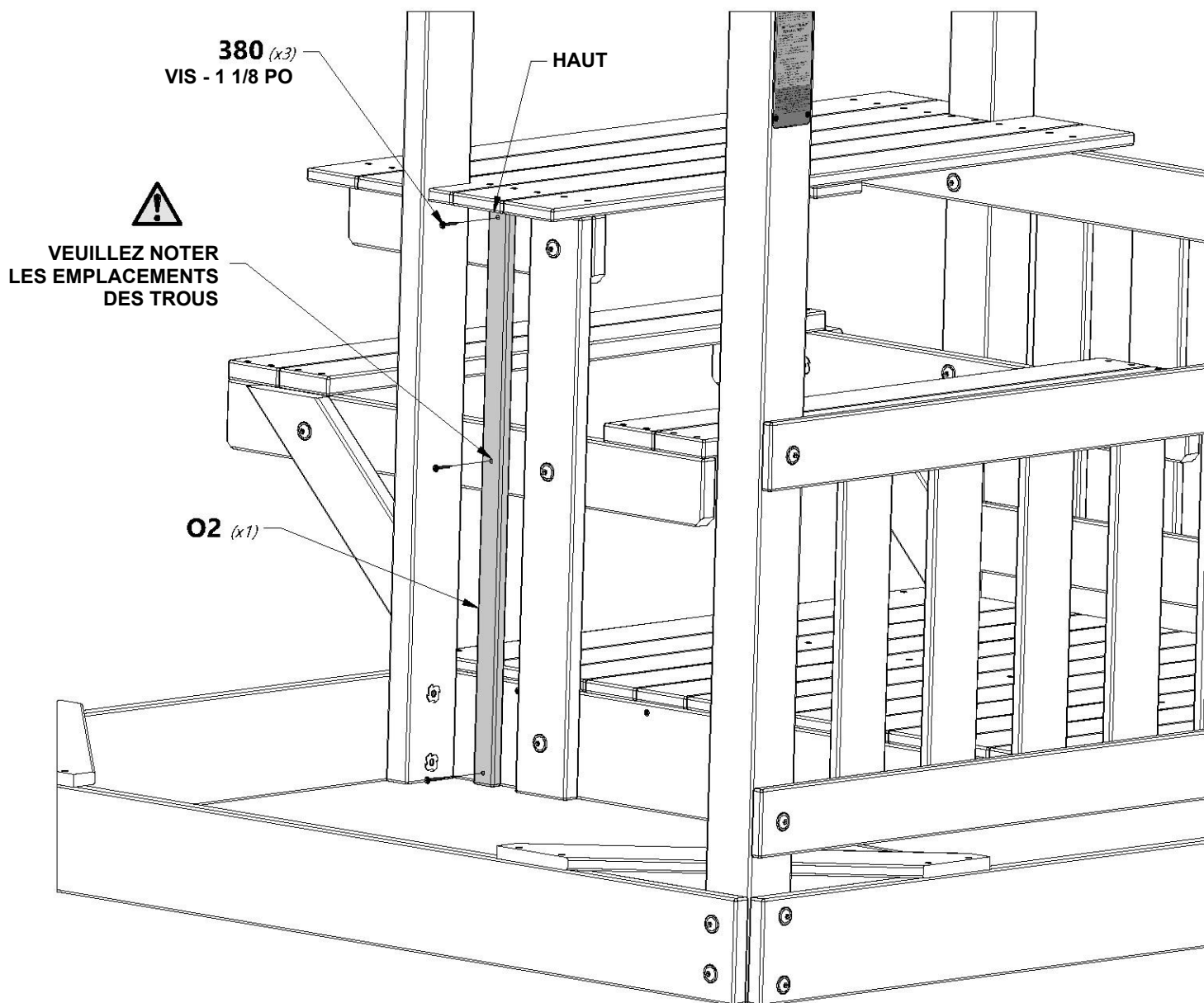
**H100391** | VIS À TÊTE PLATE  
(x4) | CRUCIFORME PFH BLK  
8 x 2





**O2** | **PLANCHE DE SÉCURITÉ - W4L14836**  
(x1) | 5/8 po x 1 3/8 po x 28 5/8 po (16x34x726)

**H100380** | **VIS À TÊTE PLATE**  
(x3) | **CRUCIFORME PFH BLK**  
8 x 1 1/8





**E05** | CALE DE PLATEFORME - W4L15452  
 (x8) | 1 7/16 po x 3 3/8 po x 17 11/16 po (36x86x450)

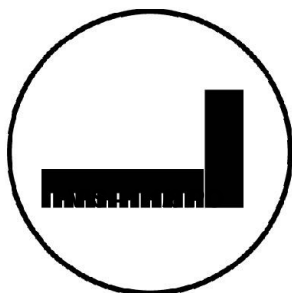
**H100205** | BOULON WH BLK  
 (x8) | 5/16 x 2-1/4

**H100456** | VIS TIREFOND WH BLK  
 (x8) | 1/4 x 2 1/2

**H100198** | RONDELLE DE SÉCURITÉ EXT BLK  
 (x8) | 8 x 19

**H100405** | RONDELLE DE SÉCURITÉ EXT BLK  
 (x8) | 6 x 15

**H100379** | ÉCROU À ENFONCER BLK  
 (x8) | 5/16



**E05** (x8)

**379** (x8)  
 ÉCROU À ENFONCER - 5/16 PO

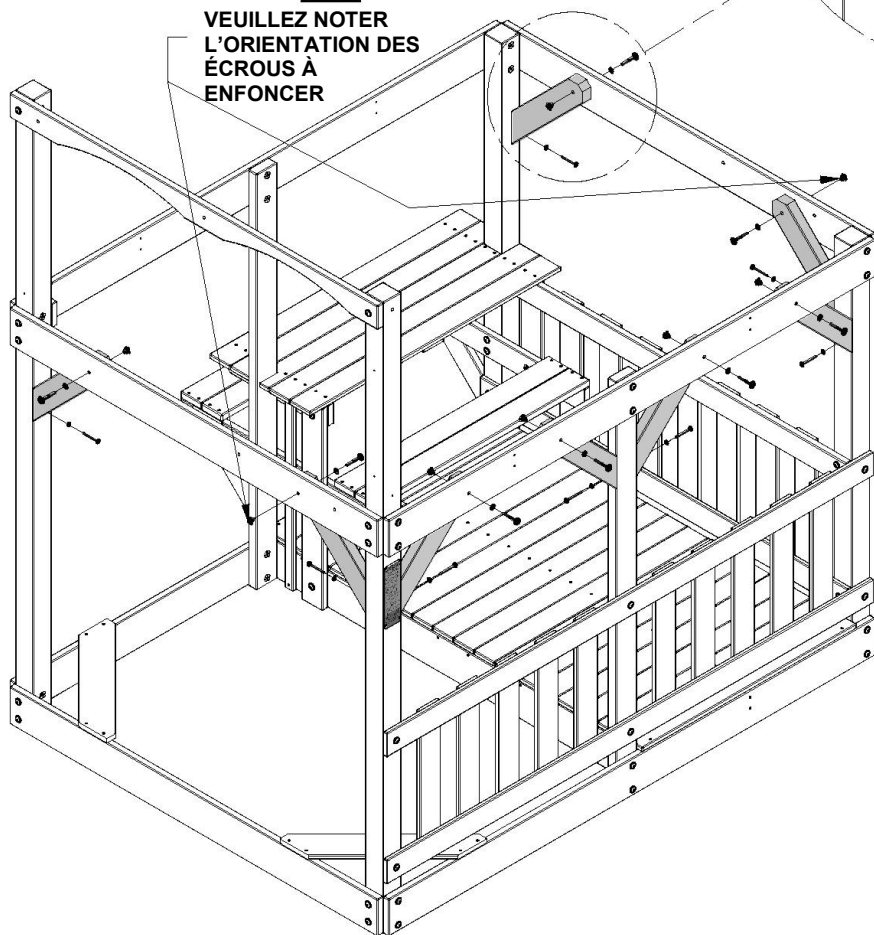
**198** (x8)  
 RONDELLE - 8 x 19

**205** (x8)  
 BOULON - 2 1/4 PO

  
 VEUILLEZ NOTER  
 L'ORIENTATION DES  
 ÉCROUS À  
 ENFONCER

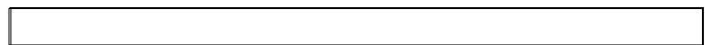
**456** (x8)  
 VIS TIREFOND - 2 1/2 PO

**405** (x8)  
 RONDELLE - 6 x 15





**H5** LISSE DE PLANCHER - W4L14752  
(x1) 1 po x 3 3/8 po x 60 1/2 po (24x86x1537)



**H26** SOLIVE DE PLANCHER - W4L14772  
(x2) 1 po x 3 3/8 po x 60 1/2 po (24x86x1537)



**H100458** VIS TIREFOND WH BLK  
(x4) 5/16 x 2



**H100198** RONDELLE DE SÉCURITÉ EXT BLK  
(x4) 8 x 19



**H100201** VIS À TÊTE PLATE CRUCIFORME PFH BLK  
(x8) 8 x 2-1/2



FAITES AFFLEURER LE HAUT  
DES PLANCHES. TOUS LES  
EMPLACEMENTS.

**201** (x8)  
VIS - 2 1/2 PO

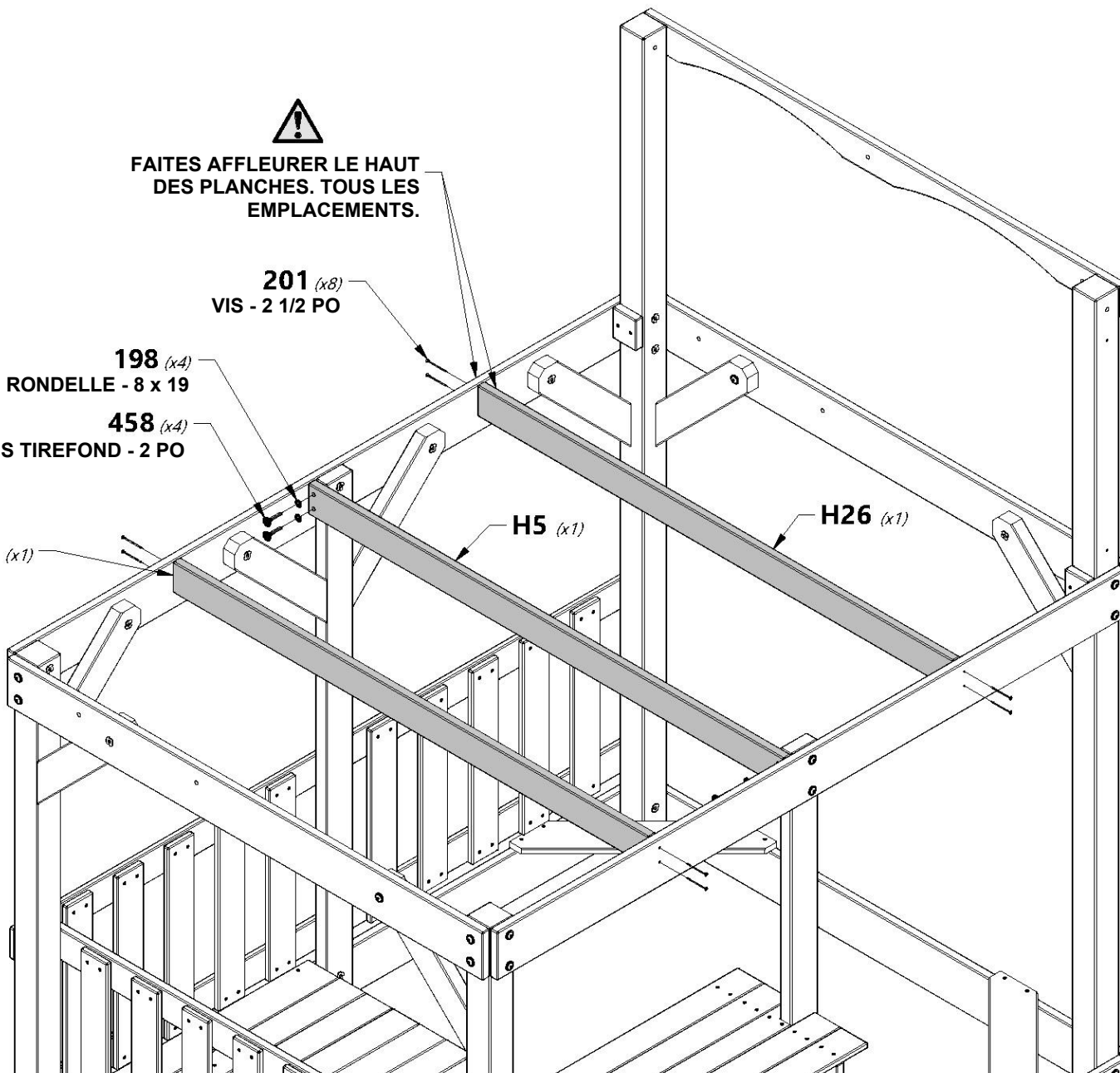
**198** (x4)  
RONDELLE - 8 x 19

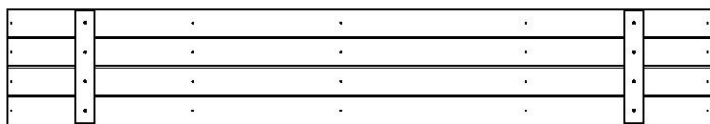
**458** (x4)  
VIS TIREFOND - 2 PO

**H26** (x1)

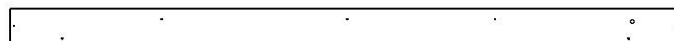
**H5** (x1)

**H26** (x1)





**FP2** PANNEAU DE PLANCHER - W2A03141  
(x4) 1 1/4 po x 13 1/2 po x 81 7/8 po (32x344x2080)



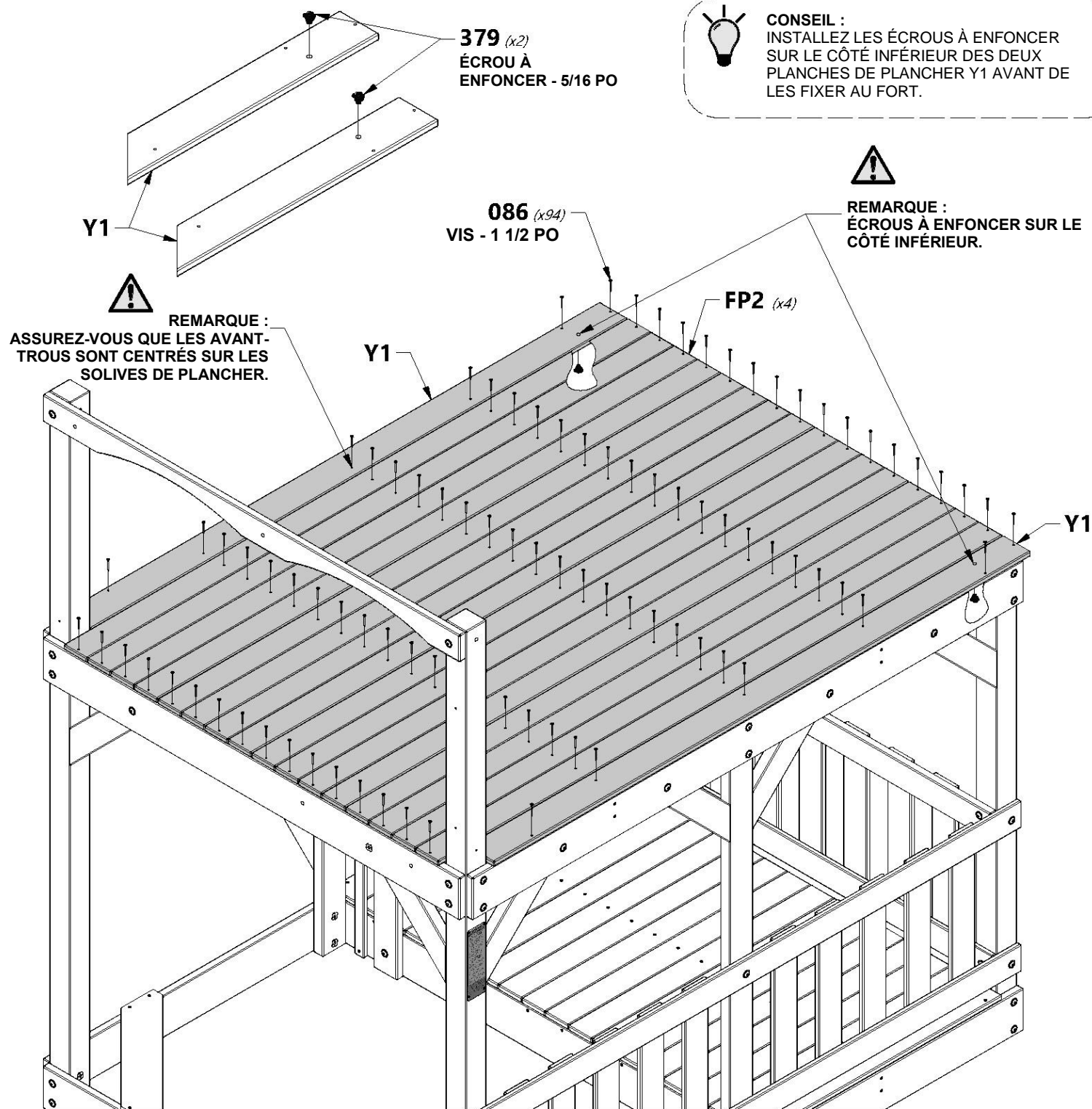
**Y1** PLANCHE DE PLANCHER SUPÉRIEURE - W4L15730  
(x2) 5/8 po x 4 po x 78 po (16x102x1980)

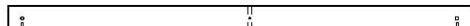


**H100086** VIS TÊTE PLATE CRUCIFORME PFH  
(x94) 8 x 1 1/2

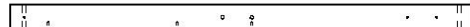


**H100379** ÉCROU À ENFONCER BLK  
(x2) 5/16





**B5** | COIN DE PAVILLON ARRIÈRE GAUCHE - W4L14722  
(x1) | 3 po x 3 po x 53 7/8 po (76x76x1370)



**B8** | COIN FORT ARRIÈRE DROIT - W4L12687  
(x1) | 3 po x 3 po x 53 7/8 po (76x76x1370)



**H6** | RAIL ARRIÈRE DU PAVILLON - W4L14753  
(x1) | 1 po x 3 3/8 po x 60 1/2 po (24x86x1537)



**H4** | LISSE DE SUPPORT DU TOIT - W4L14751  
(x1) | 1 po x 3 3/8 po x 67 1/4 po (24x86x1709)



**M21** | LISSE MURALE DU FORT - W4L12761  
(x1) | 5/8 po x 3 3/8 po x 30 1/4 po (16x86x768)



**A4M01046** | SUPPORT EN L  
(x2) | 2,5 x 38 x 55 x 55



**H100194** | BOULON WH BLK  
(x1) | 5/16 x 2 1/2



**H100396** | BOULON WH BLK  
(x2) | 5/16 x 1/2



**H100415** | BOULON WH BLK  
(x2) | 5/16 x 3 3/4



**H100379** | ÉCROU À ENFONCER BLK  
(x2) | 5/16



**H100484** | BOULON WH BLK  
(x1) | 5/16 x 3 1/4



**H100192** | ÉCROU À PORTÉE CYLINDRIQUE WH BLK  
(x2) | 5/16 x 7/8



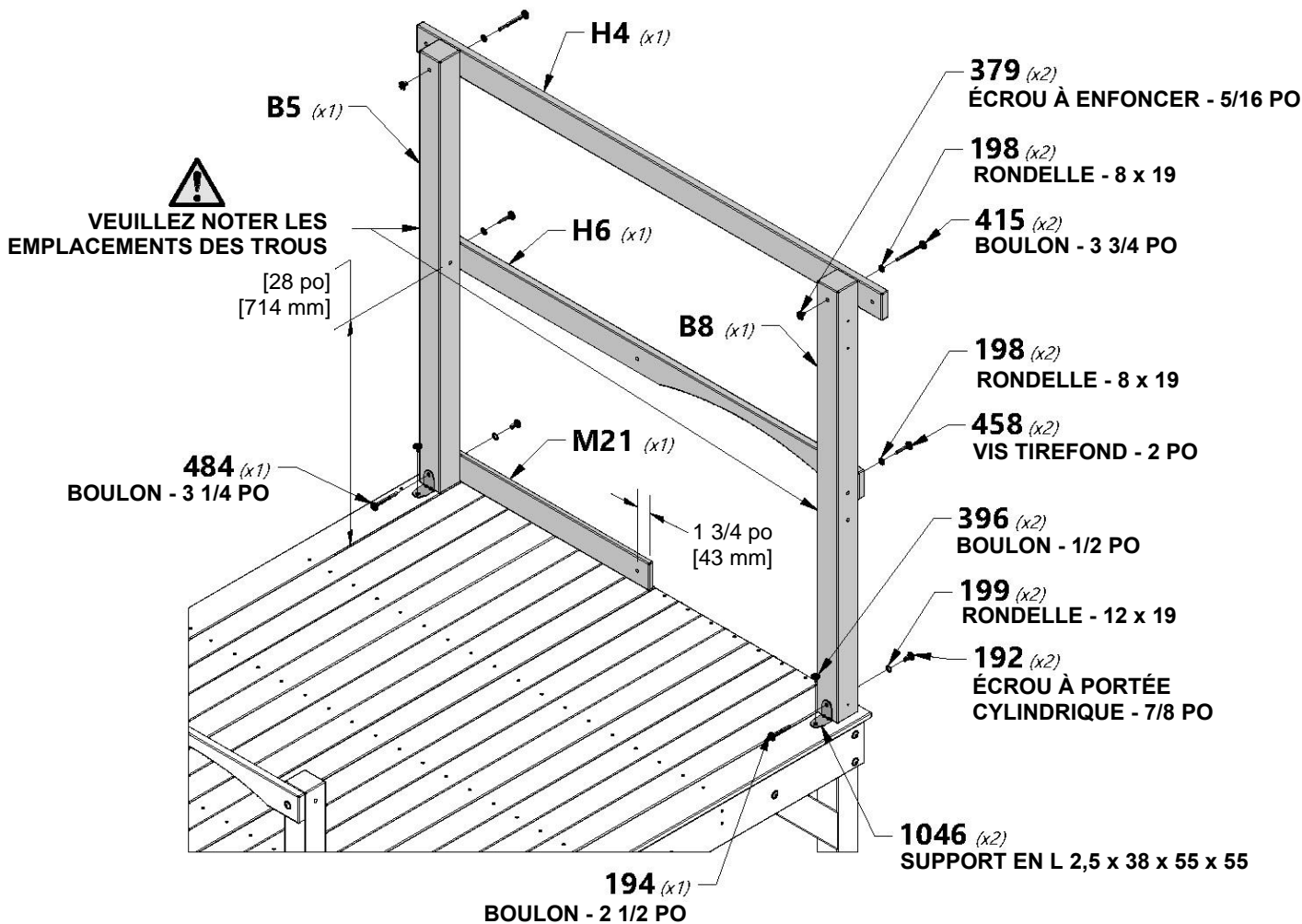
**H100458** | VIS TIREFOND WH BLK  
(x2) | 5/16 x 2



**H100199** | RONDELLE DE VERROUILLAGE EXT BLK  
(x2) | 12 x 19



**H100198** | RONDELLE DE VERROUILLAGE EXT BLK  
(x4) | 8 x 19





**M1** LISSE MURALE SUPÉRIEURE - W4L14789  
(x1) 5/8 po x 3 3/8 po x 80 po (16x86x2032)



**M10** LISSE MURALE DU PAVILLON - W4L14798  
(x1) 5/8 po x 3 3/8 po x 50 1/4 po (16x86x1277)

1 1/2 po [38 mm]      1 3/4 po [43 mm]



**M34** LISSE MURALE - W4L14819  
(x1) 5/8 po x 3 3/8 po x 6 3/8 po (16x86x162)



**H100458** VIS TIREFOND WH BLK  
(x4) 5/16 x 2



**H100198** RONDELLE DE VERROUILLAGE EXT BLK  
(x4) 8 x 19

**198** (x4)  
RONDELLE - 8 x 19

**458** (x4)  
VIS TIREFOND - 2 PO



VEUILLEZ NOTER LES  
EMPLACEMENTS DES TROUS POUR  
L'ORIENTATION DES PLANCHES.

**M1** (x1)

**M10** (x1)

1 1/2 po [37 mm]

**M34** (x1)



**H18** LISSE MURALE DU PAVILLON - W4L14765  
(x1) 1 po x 3 3/8 po x 29 7/8 po (24x86x758)



**A4M01046** SUPPORT EN L  
(x1) 2,5 x 38 x 55 x 55



**H100378** BOULON WH BLK  
(x1) 5/16 x 1-3/4



**H100199** RONDELLE DE SÉCURITÉ EXT BLK  
(x1) 12 x 19



**H100459** BOULON WH BLK  
(x1) 5/16 x 1 1/4



**H100198** RONDELLE DE VERROUILLAGE EXT BLK  
(x1) 8 x 19



**H100396** BOULON WH BLK  
(x1) 5/16 x 1/2

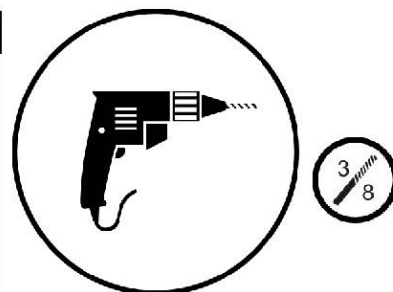
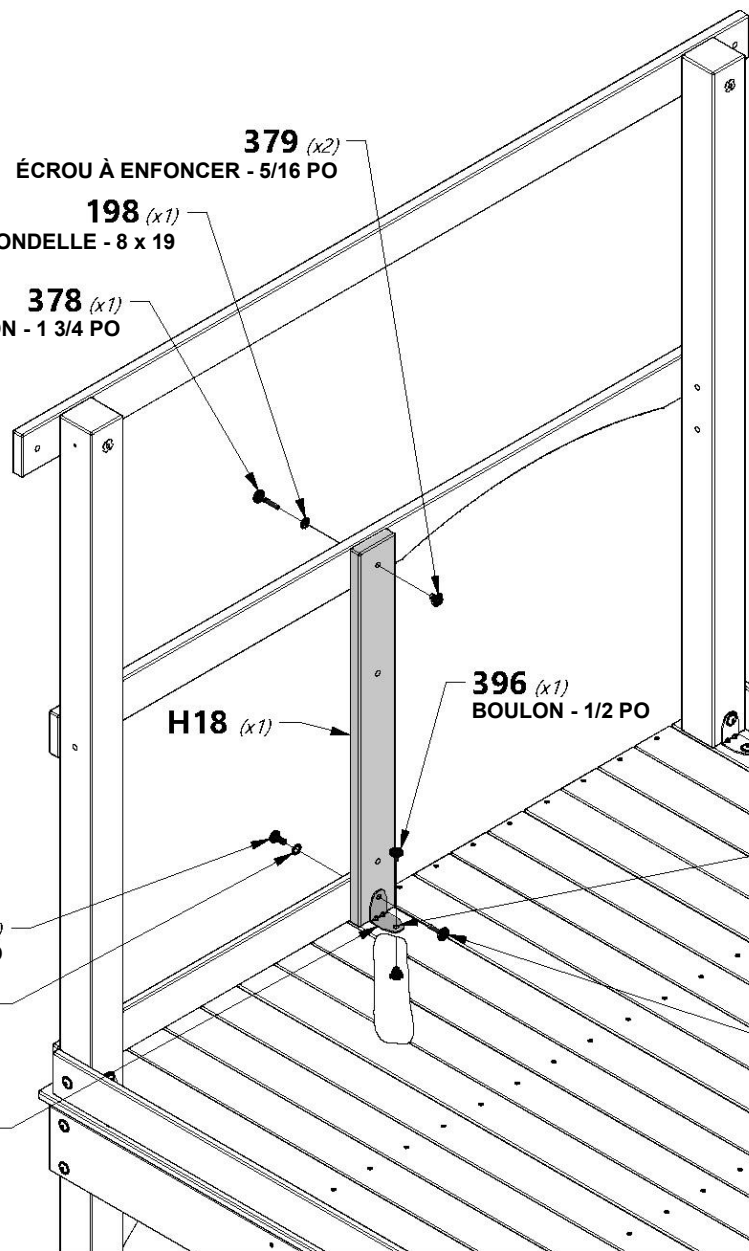


**H100379** ÉCROU À ENFONCER BLK  
(x2) 5/16



**H100192** ÉCROU À PORTÉE CYLINDRIQUE WH BLK  
(x1) 5/16 x 7/8

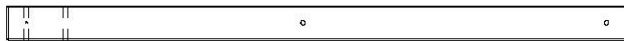
**379** (x2) ÉCROU À ENFONCER - 5/16 PO  
**198** (x1) RONDELLE - 8 x 19  
**378** (x1) BOULON - 1 3/4 PO



**À L'AIDE DU SUPPORT COMME GUIDE, PERCEZ UN TROU DE 3/8 PO [10 mm] À TRAVERS LA PLATEFORME.**

**192** (x1) ÉCROU À PORTÉE CYLINDRIQUE - 7/8 PO  
**199** (x1) RONDELLE - 12 x 19  
**046** (x1) SUPPORT EN L 2,5 x 38 x 55 x 55

**459** (x1) BOULON - 1 1/4 PO



**B6** | COIN DE PAVILLON AVANT GAUCHE - W4L14723  
(x1) | 3 po x 3 po x 53 7/8 po (76x76x1370)



**H1** | LISSE MURALE - W4L14748  
(x1) | 1 po x 3 3/8 po x 80 po (24x86x2032)



**A4M01046** | SUPPORT EN L  
(x1) | 2,5 x 38 x 55 x 55



**H100415** | BOULON WH BLK  
(x3) | 5/16 x 1-3/4



**H100198** | RONDELLE DE VERROUILLAGE EXT BLK  
(x3) | 8 x 19



**H100484** | BOULON WH BLK  
(x1) | 5/16 x 3 1/4



**H100199** | RONDELLE DE SÉCURITÉ EXT BLK  
(x1) | 12 x 19



**H100396** | BOULON WH BLK  
(x1) | 5/16 x 1/2



**H100379** | ÉCROU À ENFONCER BLK  
(x4) | 5/16



**H100192** | ÉCROU À PORTÉE CYLINDRIQUE WH BLK  
(x1) | 5/16 x 7/8

 AVANT-TRous DE CE CÔTÉ



**198** (x3) | RONDELLE - 8 x 19

**415** (x3) | BOULON - 3 3/4 PO

**379** (x3) | ÉCROU À ENFONCER - 5/16 PO

**B6** (x1)

**396** (x1) | BOULON - 1/2 PO

**046** (x1) | SUPPORT EN L 2,5 x 38 x 55 x 55

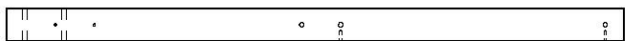
**199** (x1) | RONDELLE - 12 x 19

**192** (x1) | ÉCROU À PORTÉE CYLINDRIQUE - 7/8 PO

**484** (x1) | BOULON - 3 1/4 PO

**379** (x1) | ÉCROU À ENFONCER - 5/16 PO

 À L'AIDE DU SUPPORT COMME GUIDE, PERCEZ UN TROU DE 3/8 PO [10 mm] À TRAVERS LA PLATEFORME



**B7** COIN FORT AVANT DROIT - W4L12686  
(x1) 3 po x 3 po x 53 7/8 po (76x76x1370)



**H2** LISSE MURALE - W4L12707  
(x1) 1 po x 3 3/8 po x 80 po (24x86x2032)



**A4M01046** SUPPORT EN L  
(x1) 2,5 x 38 x 55 x 55



**H100415** BOULON WH BLK  
(x3) 5/16 x 1-3/4



**H100198** RONDELLE DE  
VERROUILLAGE EXT BLK  
(x3) 8 x 19



**H100484** BOULON WH BLK  
(x1) 5/16 x 3 1/4



**H100199** RONDELLE DE  
SÉCURITÉ EXT BLK  
(x1) 12 x 19



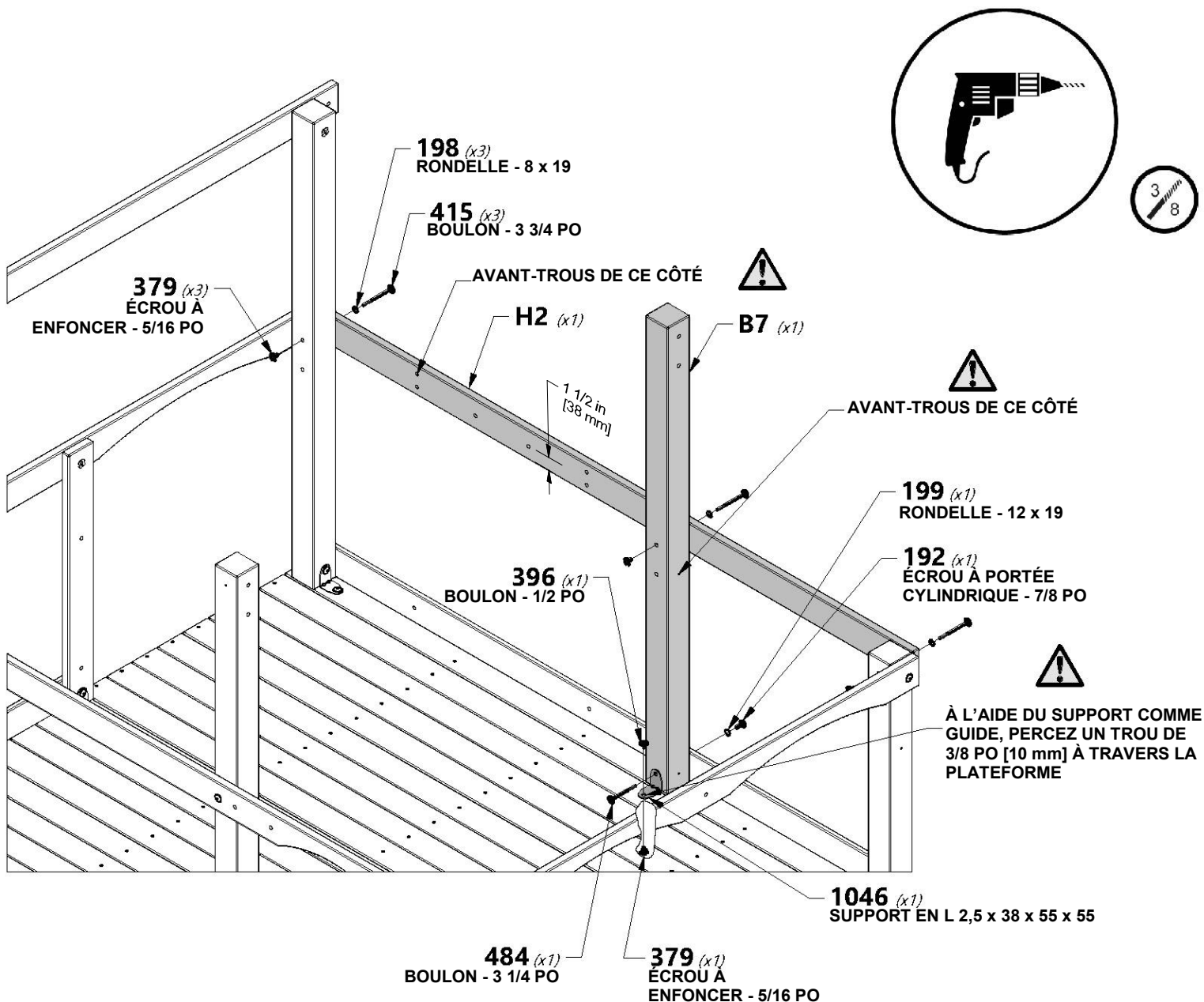
**H100396** BOULON WH BLK  
(x1) 5/16 x 1/2

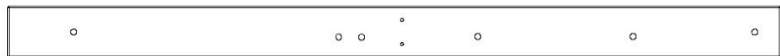


**H100192** ÉCROU À PORTÉE  
CYLINDRIQUE WH BLK  
(x1) 5/16 x 7/8



**H100379** ÉCROU À ENFONCER BLK  
(x4) 5/16





**H9** | PLANCHE MURALE DU FORT - W4L12714  
(x2) | 1 po x 3 3/8 po x 50 1/2 po (24x86x1284)



**A100396** | SUPPORT EN L  
(x2) | 51 x 32 x 82 x 3,175



**H100407** | BOULON WH BLK  
(x2) | 5/16 x 1 1/2



**H100761** | BOULON HEX BLK  
(x4) | 5/16 x 2



**H100198** | RONDELLE DE  
VERROUILLAGE  
EXT BLK  
(x2) | 8 x 19



**H100477** | RONDELLE  
FENDUE BLK  
(x4) | 5/16



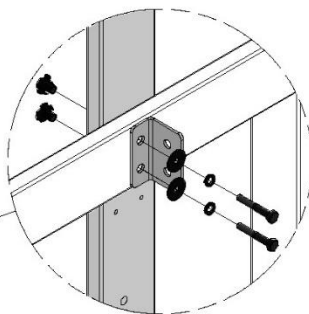
**H100478** | RONDELLE PLATE  
BLK  
(x4) | 8 x 27



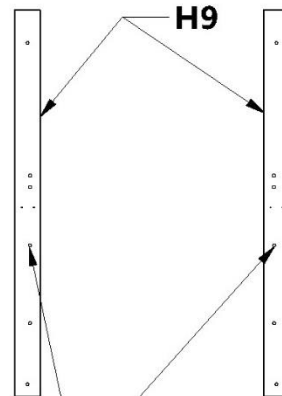
**H100379** | ÉCROU À  
ENFONCER  
BLK  
(x6) | 5/16



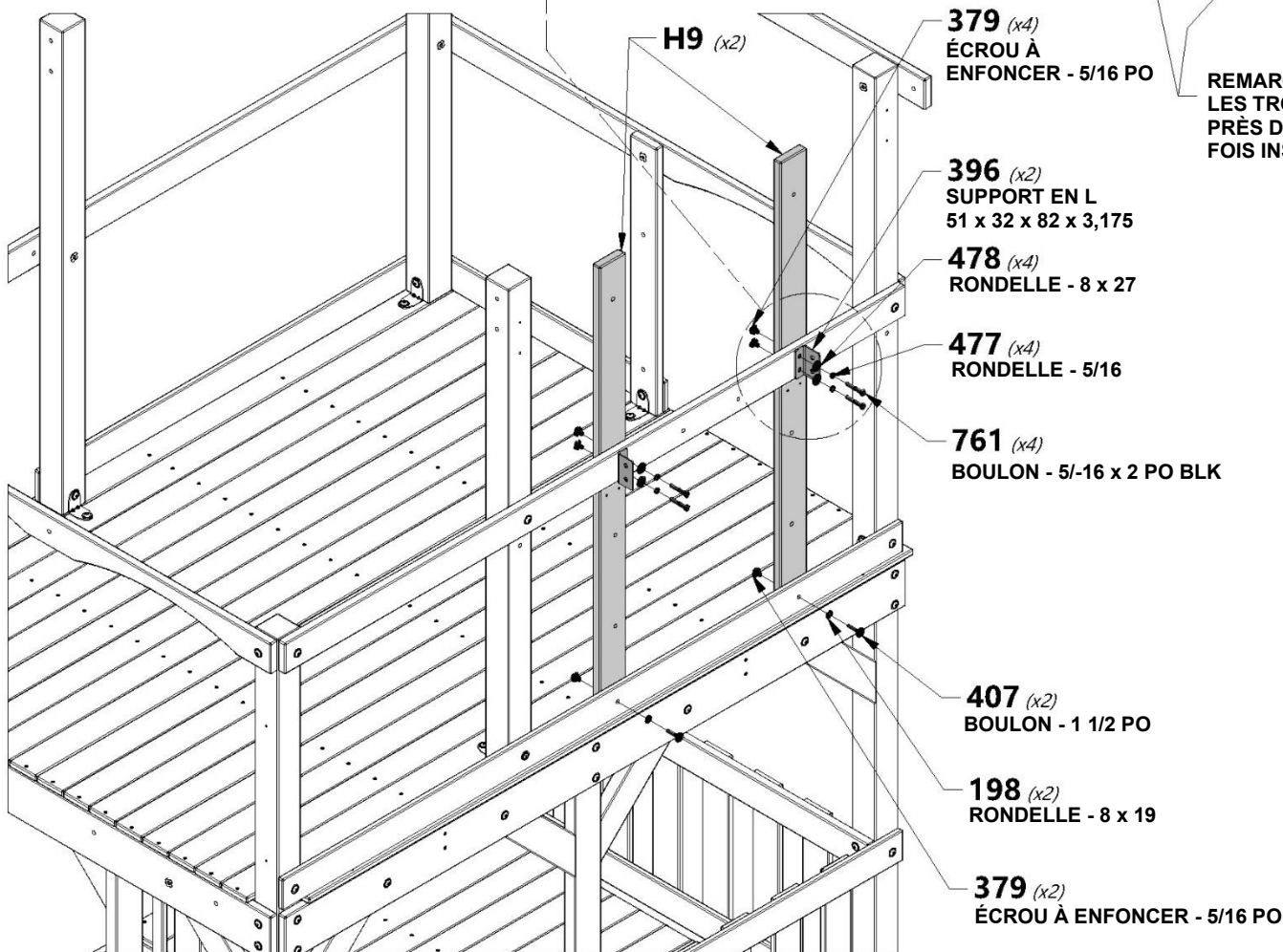
**REMARQUE :**  
INSÉREZ LES ÉCROUS À  
ENFONCER DANS LES PLANCHES  
AVANT L'ASSEMBLAGE.



**VUE DE RÉFÉRENCE**



**REMARQUE :**  
LES TROUS SONT PLUS  
PRÈS DE L'INTÉRIEUR UNE  
FOIS INSTALLÉS



**H9** (x2)

**379** (x4)  
ÉCROU À  
ENFONCER - 5/16 PO

**396** (x2)  
SUPPORT EN L  
51 x 32 x 82 x 3,175

**478** (x4)  
RONDELLE - 8 x 27

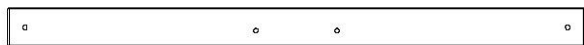
**477** (x4)  
RONDELLE - 5/16

**761** (x4)  
BOULON - 5/16 x 2 PO BLK

**407** (x2)  
BOULON - 1 1/2 PO

**198** (x2)  
RONDELLE - 8 x 19

**379** (x2)  
ÉCROU À ENFONCER - 5/16 PO



**H14** | SUPPORT DE POUTRE DE BALANÇOIRE - W4L12719  
(x1) | 1 po x 3 3/8 po x 50 1/4 po (24x86x1277)



**K5** | LISSE MURALE DU PAVILLON - W4L14785  
(x1) | 5/8 po x 5 1/4 po x 50 1/4 po (16x134x1277)



**H100415** | BOULON WH BLK  
(x2) | 5/16 x 3 3/4



**H100407** | BOULON WH BLK  
(x2) | 5/16 x 1 1/2



**H100458** | VIS TIREFOND WH BLK  
(x4) | 5/16 x 2



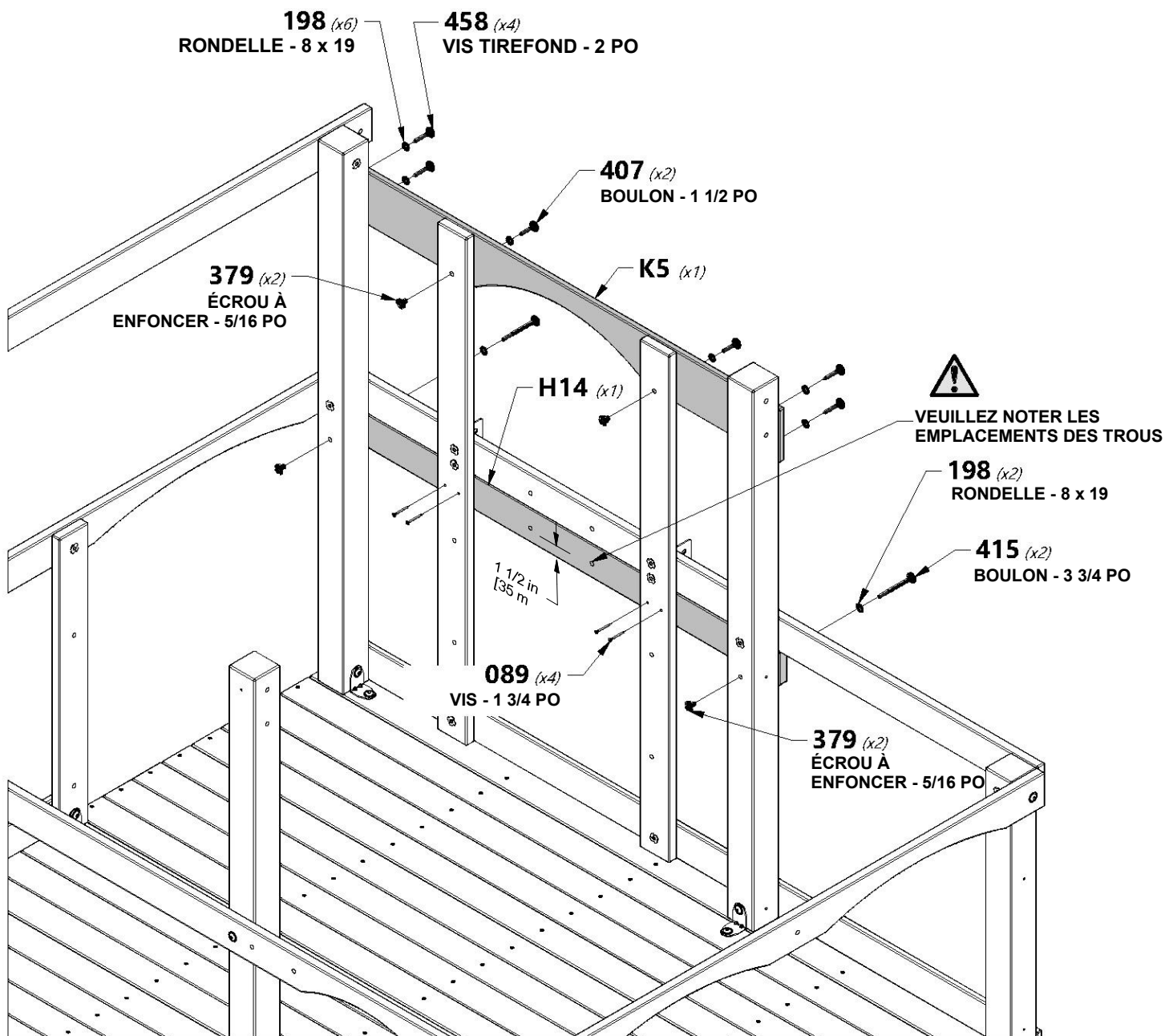
**H100089** | VIS TÊTE PLATE  
CRUCIFORME PFH  
(x4) | 8 x 1 3/4

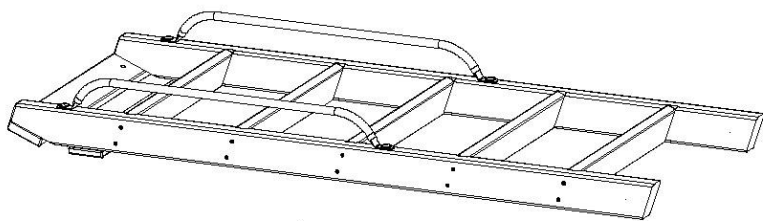


**H100198** | RONDELLE DE  
VERROUILLAGE EXT BLK  
(x8) | 8 x 19



**H100379** | ÉCROU À  
ENFONCER BLK  
(x4) | 5/16





(x1) ASSEMBLAGE DE L'ÉCHELLE



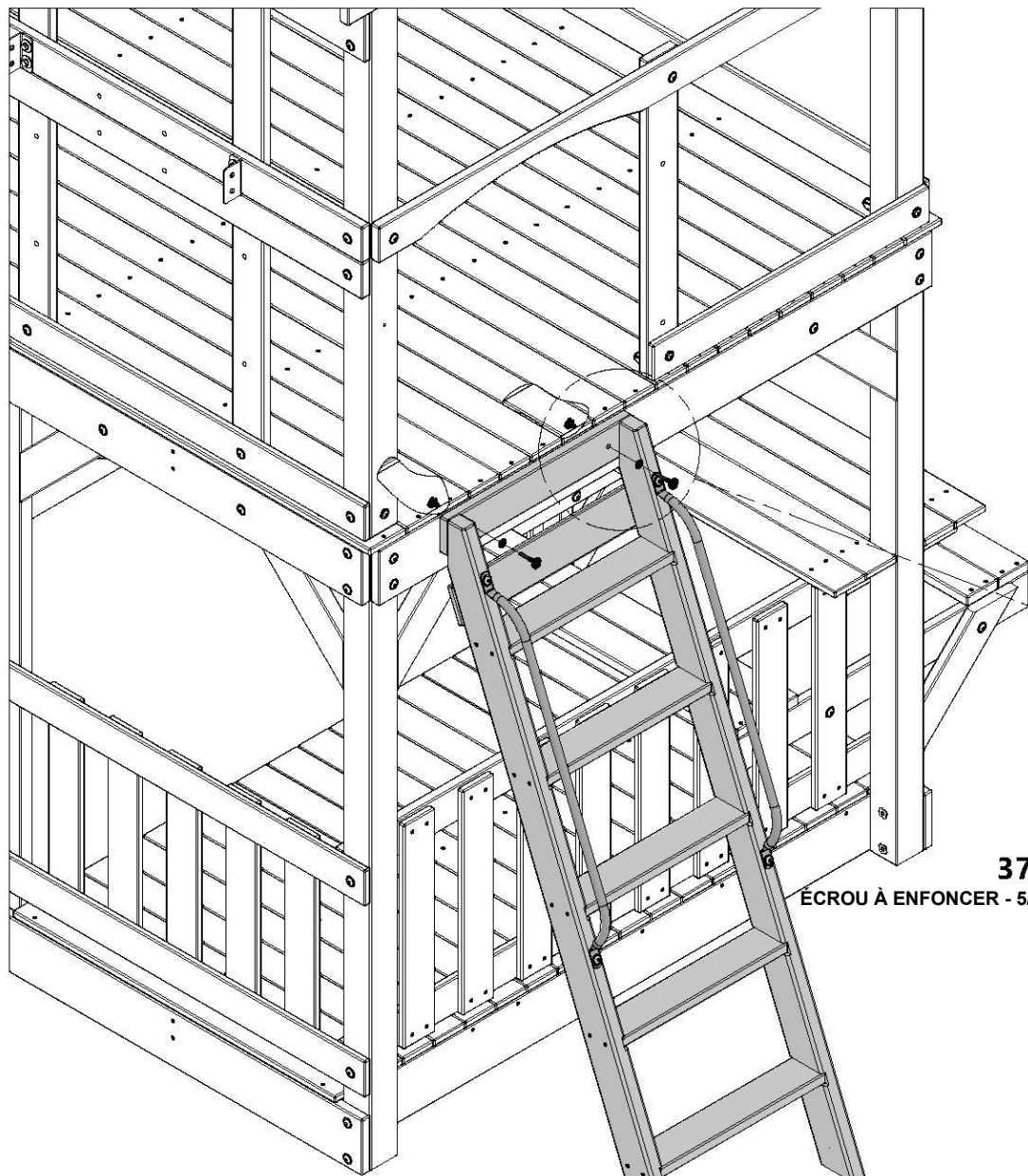
H100378 BOULON WH BLK  
(x2) 5/16 x 1 3/4



H100198 RONDELLE DE  
(x2) VERROUILLAGE  
EXT BLK  
8 x 19



H100379 ÉCROU À  
(x2) ENFONCER BLK  
5/16



379 (x2)  
ÉCROU À ENFONCER - 5/16 PO

198 (x2)  
RONDELLE - 8 x 19

378 (x2)  
BOULON - 1 3/4 PO

ASSEMBLAGE DE L'ÉCHELLE



**H4** LISSE DE SUPPORT DU TOIT - W4L14751  
(x1) 1 po x 3 3/8 po x 67 1/4 po (24x86x1709)



**H7** LISSE MURALE AVANT DU PAVILLON - W4L14754  
(x1) 1 po x 3 3/8 po x 60 1/2 po (24x86x1537)



**H100415** BOULON WH BLK  
(x4) 5/16 x 3 3/4



**H100198** RONDELLE DE VERROUILLAGE EXT BLK  
(x4) 8 x 19



**H100379** ÉCROU À ENFONCER BLK  
(x4) 5/16

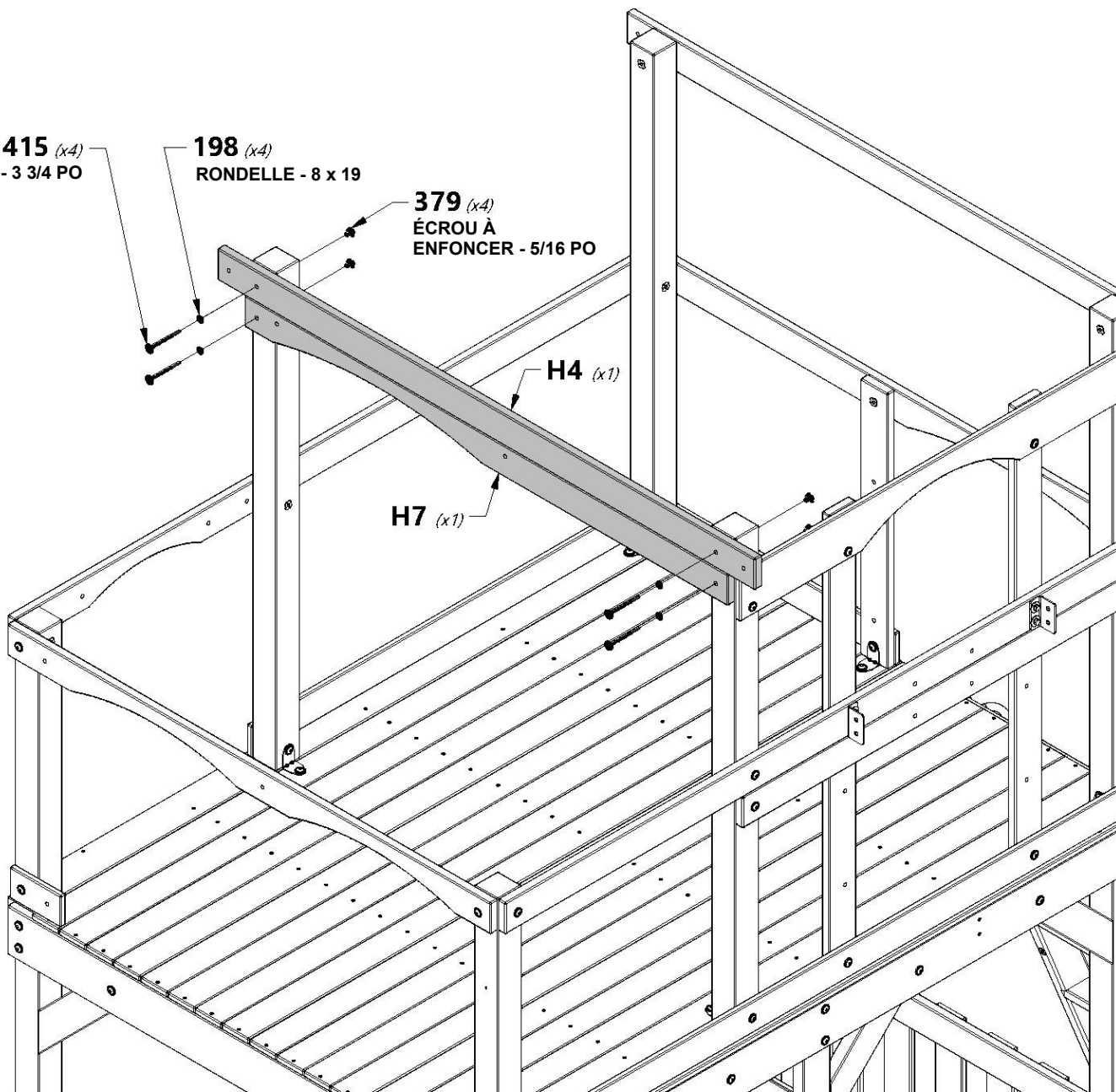
**415** (x4)  
BOULON - 3 3/4 PO

**198** (x4)  
RONDELLE - 8 x 19

**379** (x4)  
ÉCROU À ENFONCER - 5/16 PO

**H4** (x1)

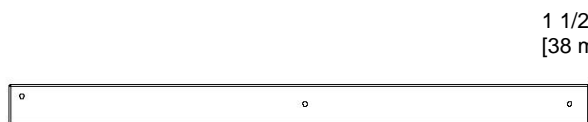
**H7** (x1)





# ASSEMBLAGE DU FORT

# ÉTAPE 31



**H8** | MONTANT DU FORT - W4L12713  
(x1) | 1 po x 3 3/8 po x 50 1/2 po (24x86x1284)

1 1/2 po  
[38 mm]



**M21** | LISSE MURALE DU FORT - W4L12761  
(x2) | 5/8 po x 3 3/8 po x 30 1/4 po (16x86x768)

1 3/4 po  
[43 mm]



**A4M01046** | SUPPORT EN L  
(x1) | 2,5 x 38 x 55 x 55



**H100458** | VIS TIREFOND WH BLK  
(x2) | 5/16 x 2



**H100407** | BOULON WH BLK  
(x1) | 5/16 x 1 1/2



**H100459** | BOULON WH BLK  
(x1) | 5/16 x 1/4



**H100396** | BOULON WH BLK  
(x1) | 5/16 x 1/2



**H100199** | RONDELLE DE SÉCURITÉ EXT BLK  
(x1) | 12 x 19



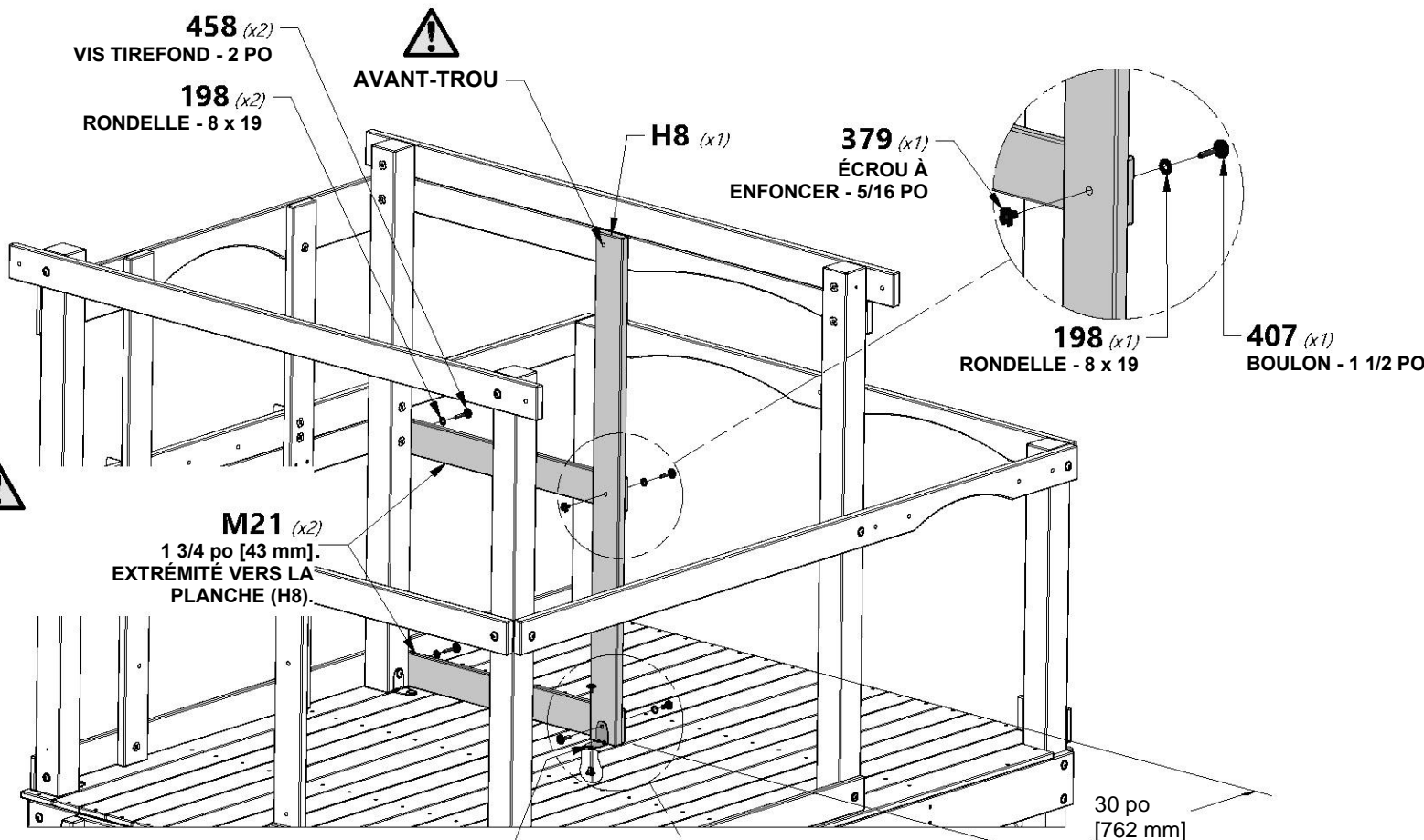
**H100198** | RONDELLE DE VERROUILLAGE EXT BLK  
(x3) | 8 x 19



**H100379** | ÉCROU À ENFONCER BLK  
(x2) | 5/16



**H100192** | ÉCROU À PORTÉE CYLINDRIQUE WH BLK  
(x1) | 5/16 x 7/8



À L'AIDE DU SUPPORT COMME GUIDE, PERCEZ UN TROU DE 3/8 PO [10 mm] À TRAVERS LA PLATEFORME

**396 (x1)** BOULON - 1/2 PO



REMARQUE : 30 po [762 mm] DE M31 AU BORD DU FORT



**459 (x1)** BOULON - 1 1/4 PO

**192 (x1)** ÉCROU À PORTÉE CYLINDRIQUE - 7/8 PO  
**199 (x1)** RONDELLE - 12 x 19

**046 (x1)**

SUPPORT EN L 2,5 x 38 x 55 x 55

**379 (x1)** ÉCROU À ENFONCER - 5/16 PO



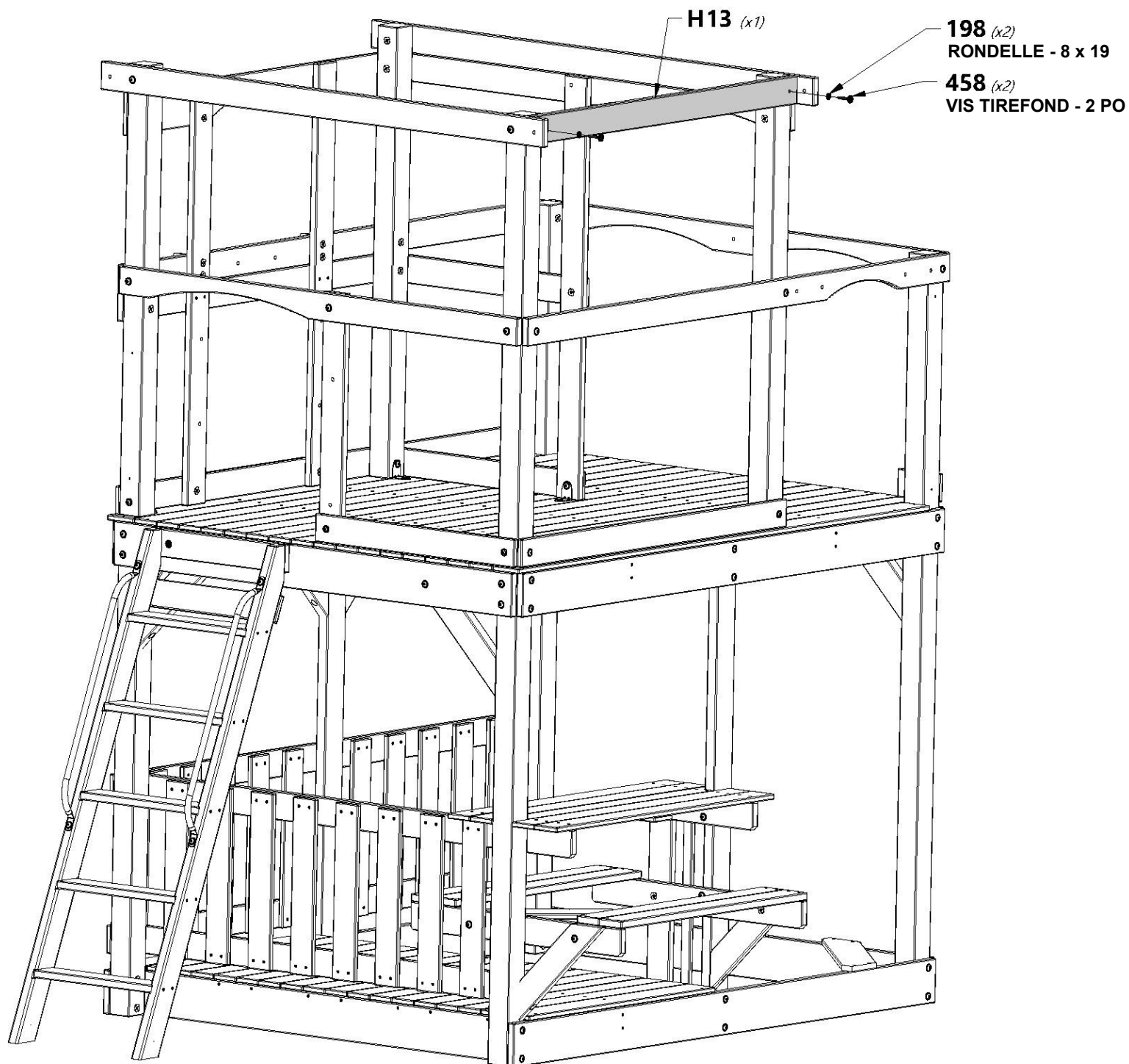
**H13** LISSE MURALE DU PAVILLON - W4L14760  
(x1) 1 po x 3 3/8 po x 50 1/4 po (24x86x1277)

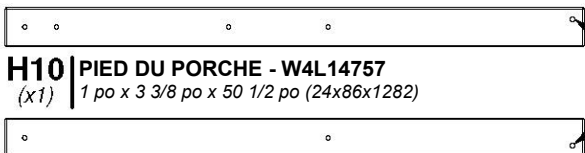


**H100458** VIS TIREFOND WH BLK  
(x2) 5/16 x 2



**H100198** RONDELLE DE  
VERROUILLAGE  
EXT BLK  
8 x 19





**H10** | PIED DU PORCHE - W4L14757  
(x1) | 1 po x 3 3/8 po x 50 1/2 po (24x86x1282)

**H11** | PIED DU PORCHE - W4L14758  
(x1) | 1 po x 3 3/8 po x 50 1/2 po (24x86x1282)

  
**REMARQUE :**  
TROUS SUR LE BORD EXTÉRIEUR  
LORS DE L'INSTALLATION.



**A4M01046** | SUPPORT EN L  
(x1) | 2,5 x 38 x 55 x 55



**H100378** | BOULON WH BLK  
(x2) | 5/16 x 1 3/4



**H100198** | RONDELLE DE  
(x3) | SÉCURITÉ EXT BLK  
8 x 19



**H100407** | BOULON WH BLK  
(x1) | 5/16 x 1 1/2



**H100199** | RONDELLE DE  
(x1) | VERROUILLAGE EXT BLK  
12 x 19



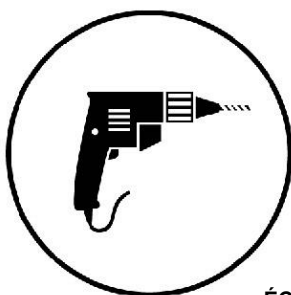
**H100396** | BOULON WH BLK  
(x2) | 5/16 x 1/2



**H100379** | ÉCROU À ENFONCER BLK  
(x4) | 5/16



**H100192** | ÉCROU À PORTÉE  
(x1) | CYLINDRIQUE WH BLK  
5/16 x 7/8

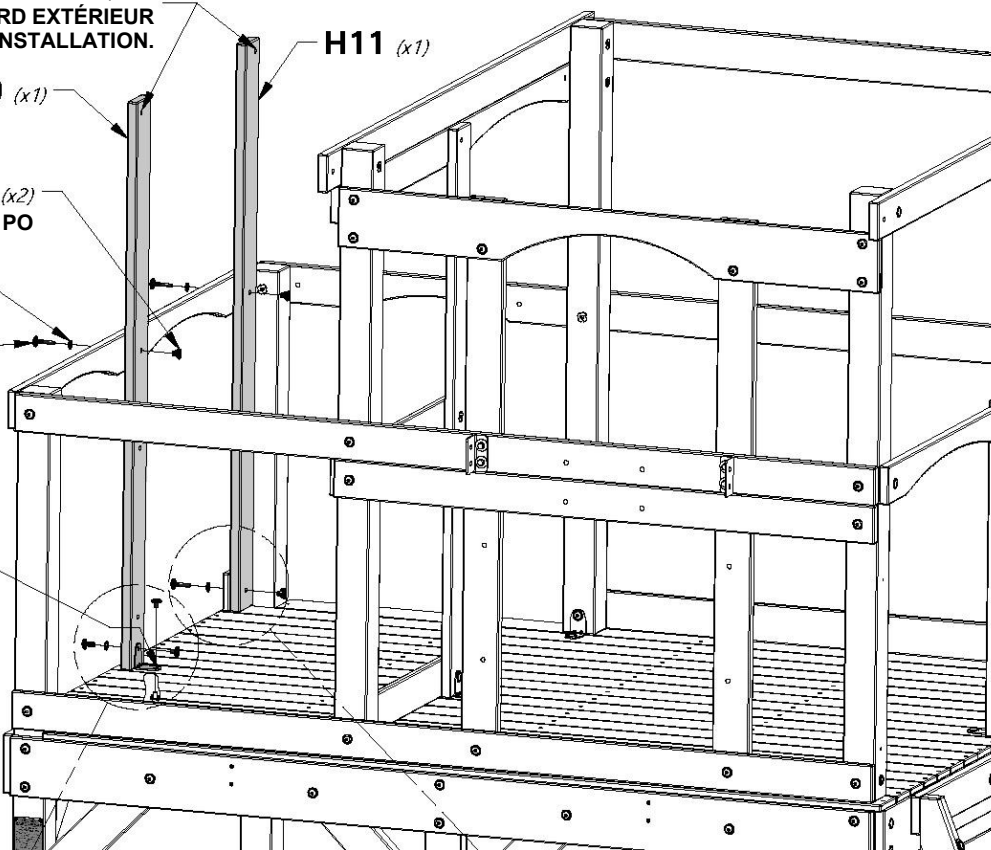


  
**REMARQUE :**  
TROUS SUR LE BORD EXTÉRIEUR  
LORS DE L'INSTALLATION.

**H10** (x1)  
**H11** (x1)  
**379** (x2)  
ÉCROU À ENFONCER - 5/16 PO

**198** (x2)  
RONDELLE - 8 x 19  
**378** (x2)  
BOULON - 1 3/4 PO

  
EN UTILISANT LE SUPPORT  
COMME GUIDE, PERCEZ UN  
TROU DE 3/8 PO [10 mm] À  
TRAVERS LA PLATEFORME.



**199** (x1)  
RONDELLE - 12 x 19

**192** (x1)  
ÉCROU À PORTÉE  
CYLINDRIQUE - 7/8 PO

**396** (x1)  
BOULON - 1/2 PO

**396** (x1)  
BOULON - 1/2 PO

**046** (x1)  
SUPPORT EN L 2,5 x 38 x 55 x 55

**379** (x1)  
ÉCROU À  
ENFONCER - 5/16 PO

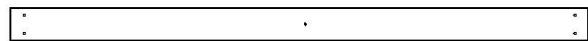
**407** (x1)  
BOULON - 1 1/2 PO

**198** (x1)  
RONDELLE - 8 x 19

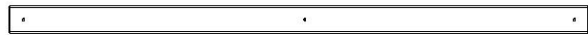
**379** (x1)  
ÉCROU À  
ENFONCER - 5/16 PO



**M8** | PLANCHE MURALE DU FORT - W4L12750  
(x2) | 5/8 po x 3 3/8 po x 50 1/2 po (16x86x1284)



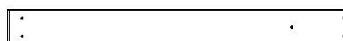
**M9** | PLANCHE MURALE DU FORT - W4L12751  
(x2) | 5/8 po x 3 po x 50 1/2 po (16x76x1284)



**N1** | PLANCHE MURALE DU FORT - W4L12776  
(x2) | 5/8 po x 2 3/8 po x 50 1/2 po (16x60x1284)



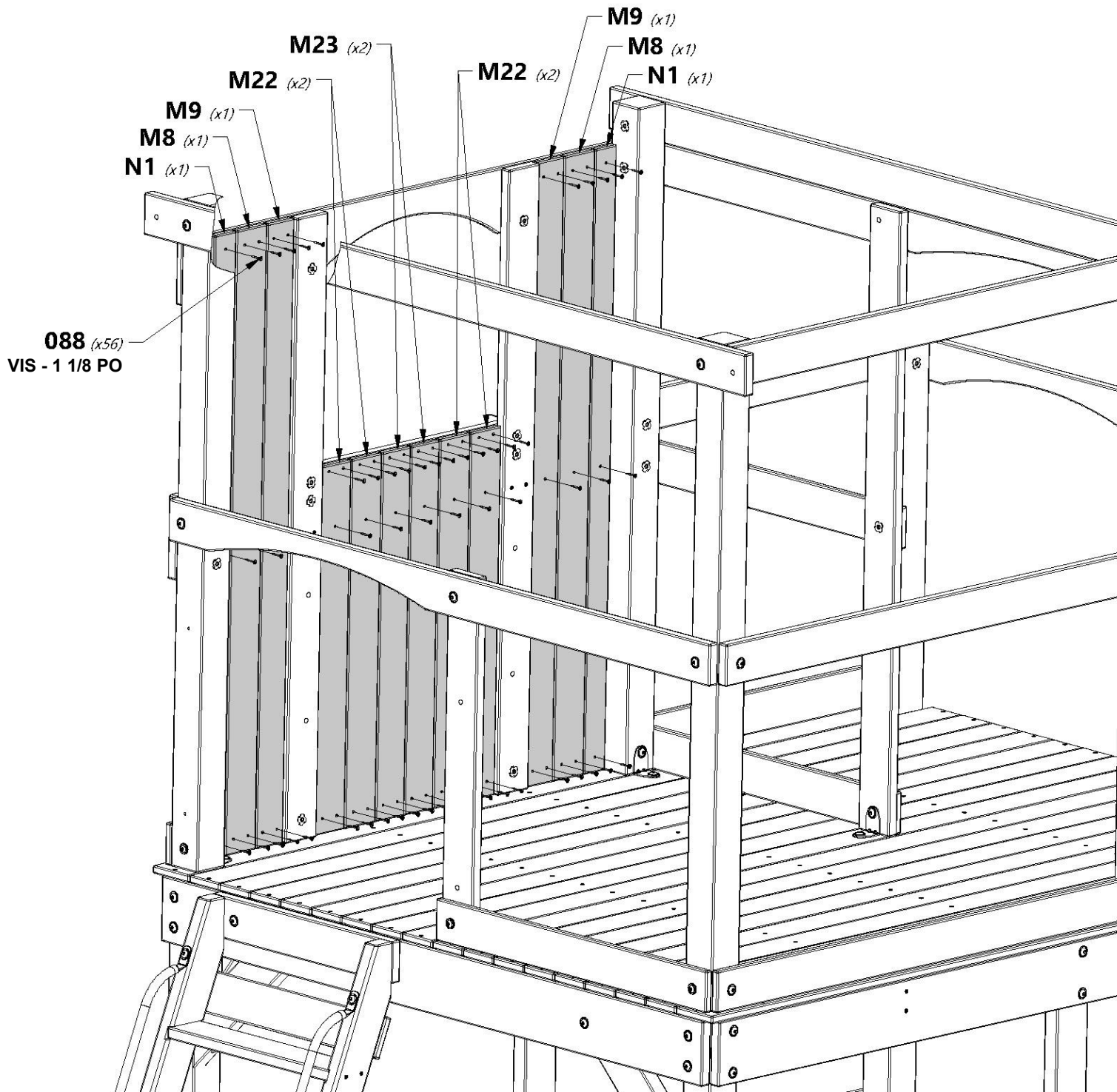
**M22** | PLANCHE MURALE DU FORT - W4L12762  
(x4) | 5/8 po x 3 3/8 po x 29 7/8 po (16x86x758)

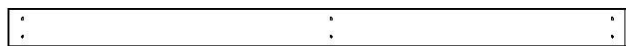


**M23** | PLANCHE MURALE DU FORT - W4L12763  
(x2) | 5/8 po x 3 1/8 po x 29 7/8 po (16x80x758)



**H100088** | VIS TÊTE PLATE  
(x56) | CRUCIFORME PFH  
8 x 1 1/8





**M6** | PLANCHE MURALE DU PAVILLON - W4L14794  
(x1) | 5/8 po x 3 3/8 po x 53 7/8 po (16x86x1370)



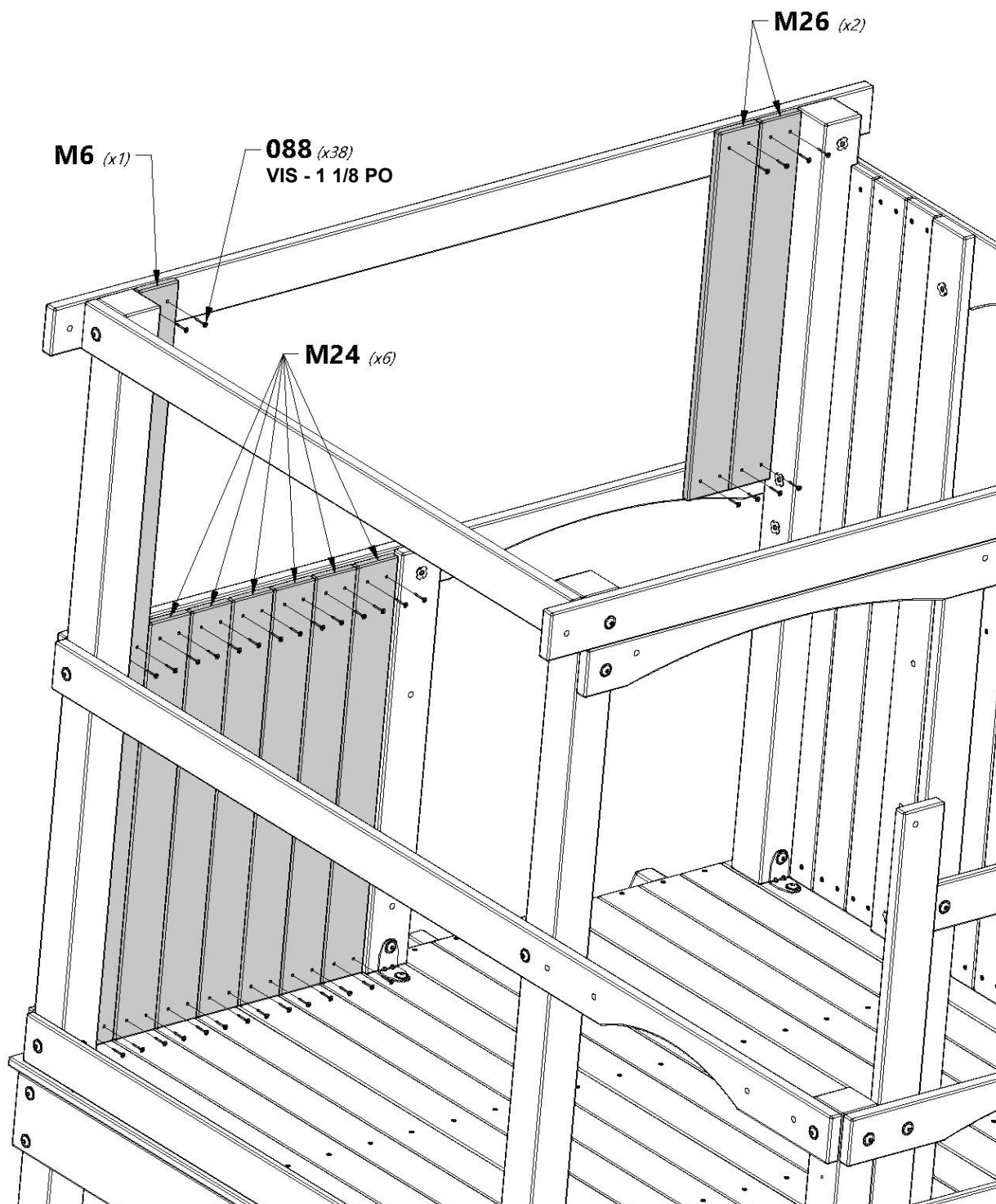
**M24** | PLANCHE DE MUR - W4L15625  
(x6) | 5/8 po x 3 3/8 po x 29 5/8 po (16x86x752)



**M26** | PLANCHE DE MUR - W4L14811  
(x2) | 5/8 po x 3 3/8 po x 26 1/8 po (16x86x664)



**H100088** | VIS TÊTE PLATE  
(x38) | CRUCIFORME PFH  
8 x 1 1/8





**M8** | PLANCHE MURALE DU FORT - W4L12750  
(x5) | 5/8 po x 3 3/8 po x 50 1/2 po (16x86x1284)



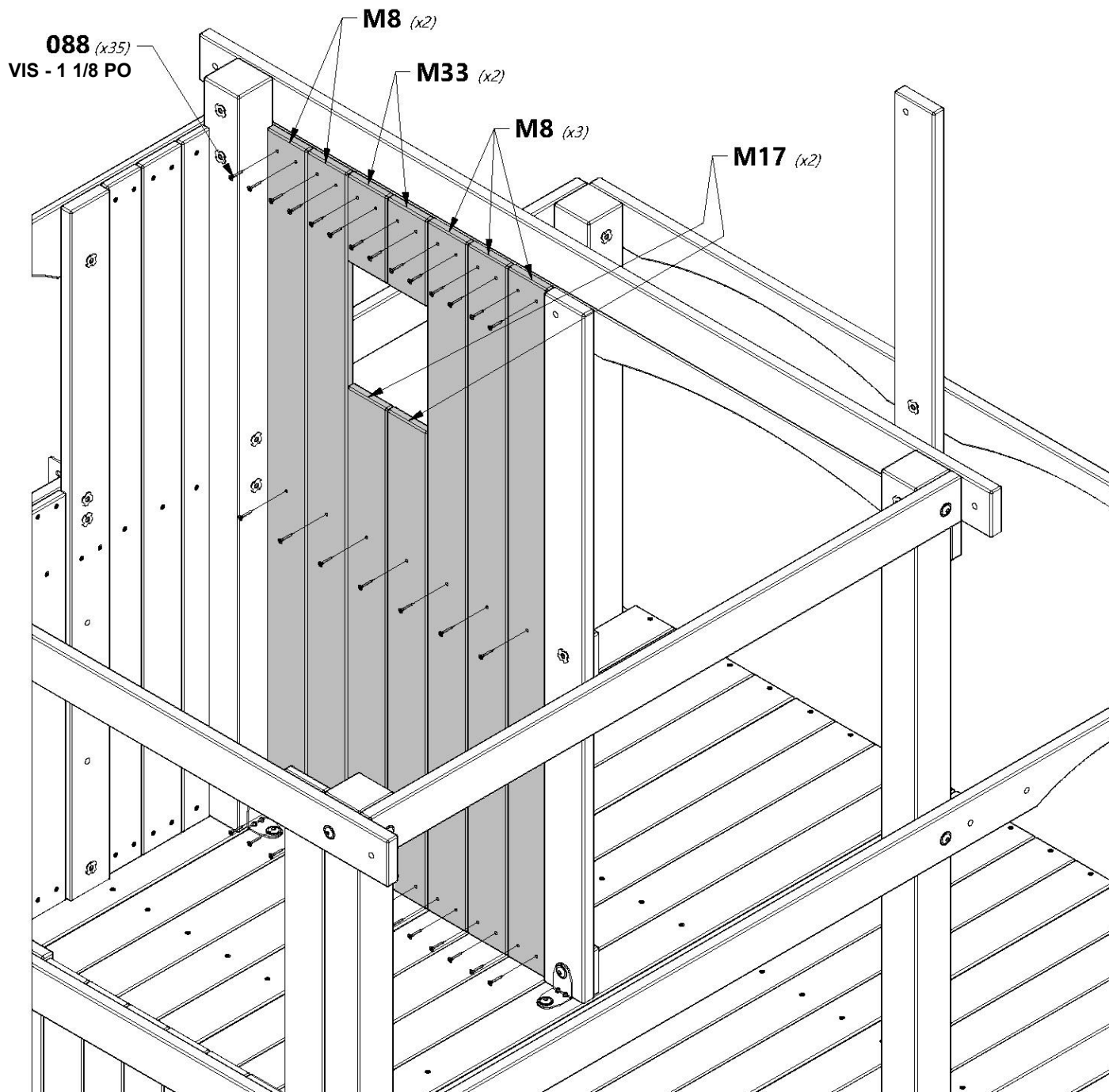
**M17** | PLANCHE MURALE DE FENÊTRE AVANT - W4L12758  
(x2) | 5/8 po x 3 3/8 po x 35 po (16x86x889)



**M33** | PLANCHE MURALE DE FENÊTRE AVANT - W4L12769  
(x2) | 5/8 po x 3 3/8 po x 6 3/8 po (16x86x162)



**H100088** | VIS TÊTE PLATE  
(x35) | CRUCIFORME PFH  
8 x 1 1/8

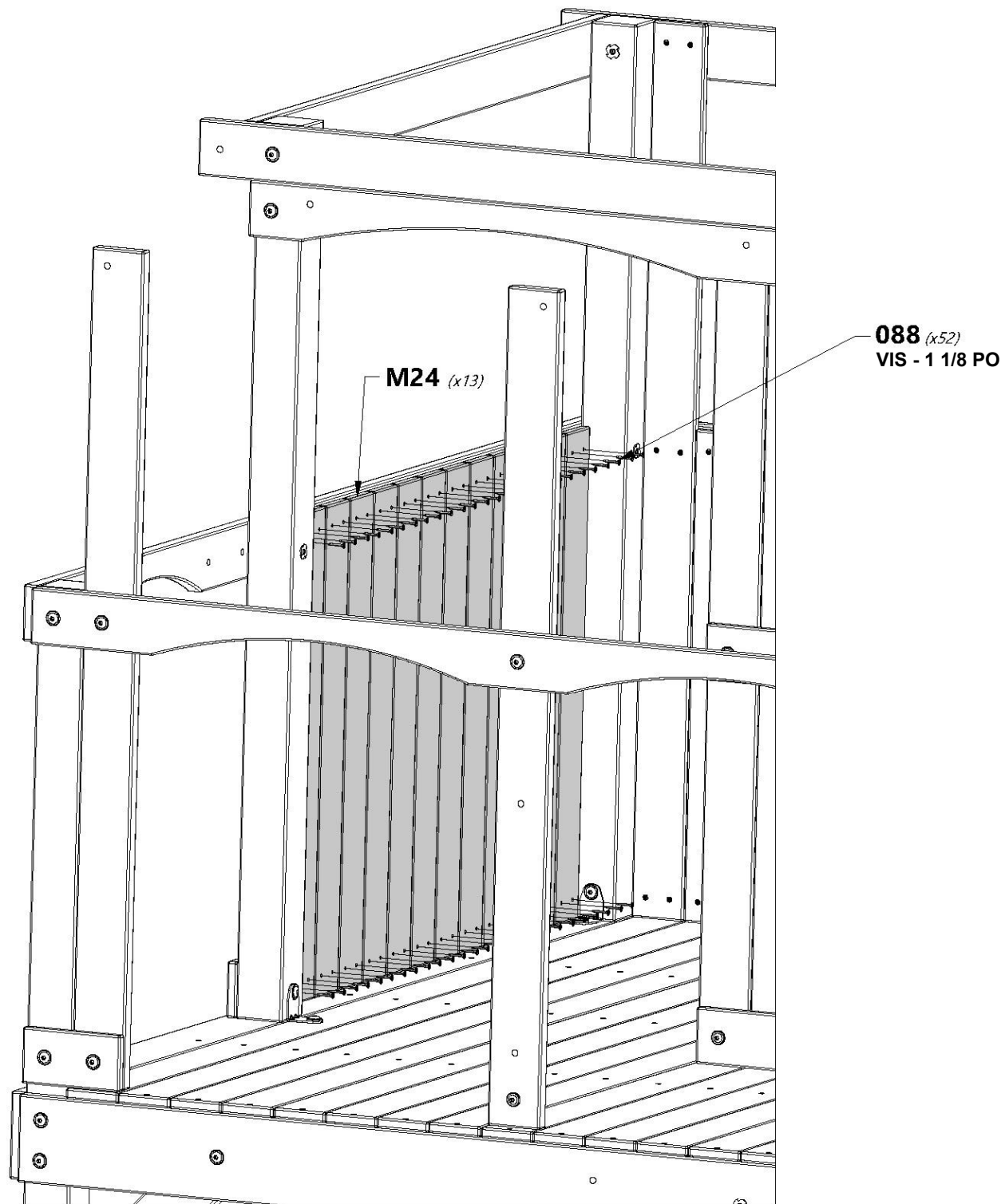


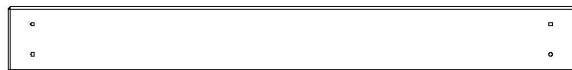


**M24** | PLANCHE DE MUR - W4L15625  
(x13) | 5/8 po x 3 3/8 po x 29 5/8 po (16x86x752)



**H100088** | VIS TÊTE PLATE  
(x52) | CRUCIFORME PFH  
8 x 1 1/8

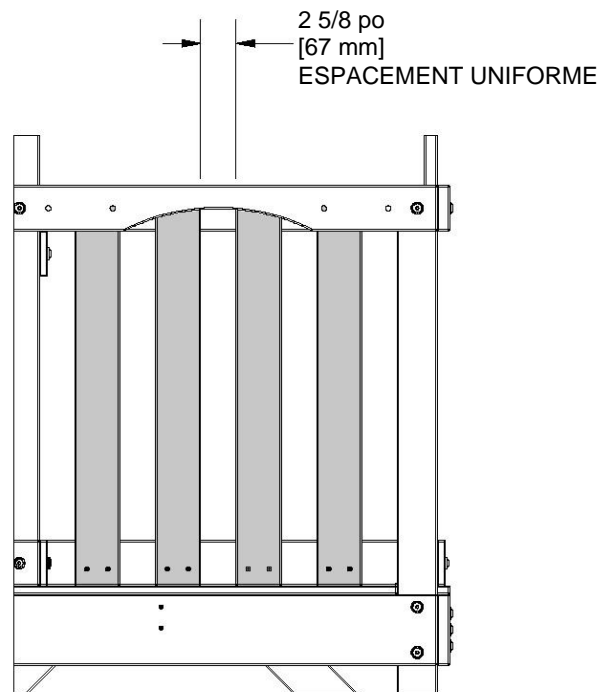
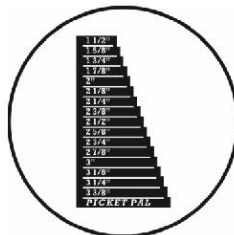
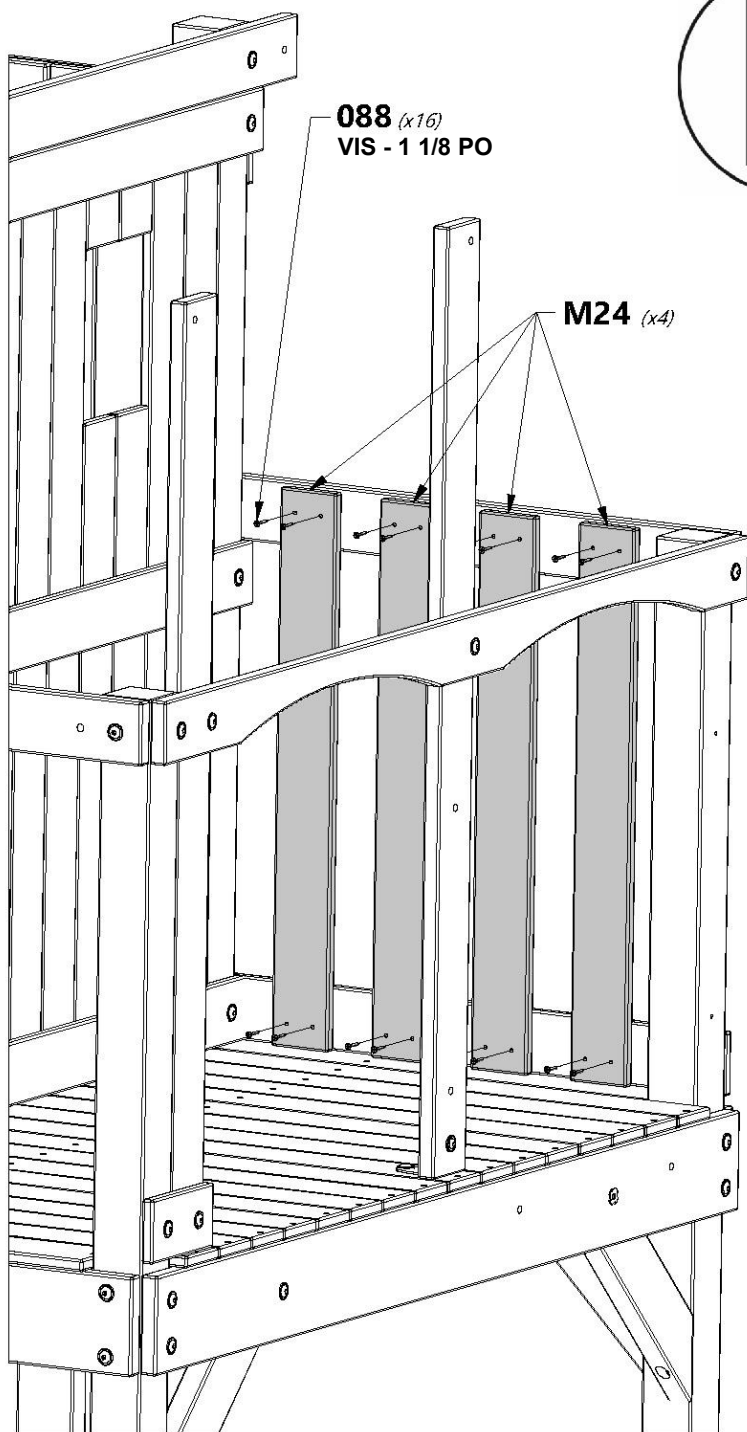


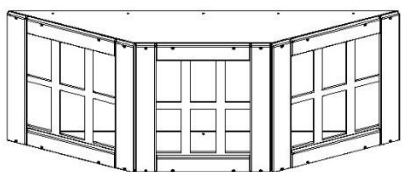


**M24** | **PLANCHE DE MUR - W4L15625**  
(x4) | 5/8 po x 3 3/8 po x 29 5/8 po (16x86x752)



**H100088** | **VIS TÊTE PLATE CRUCIFORME PFH**  
(x16) | 8 x 1 1/8





(x2)

ASSEMBLAGE DE LA FENÊTRE EN BAIE



H100391 | VIS À TÊTE PLATE  
(x20) | CRUCIFORME PFH BLK  
8 x 2



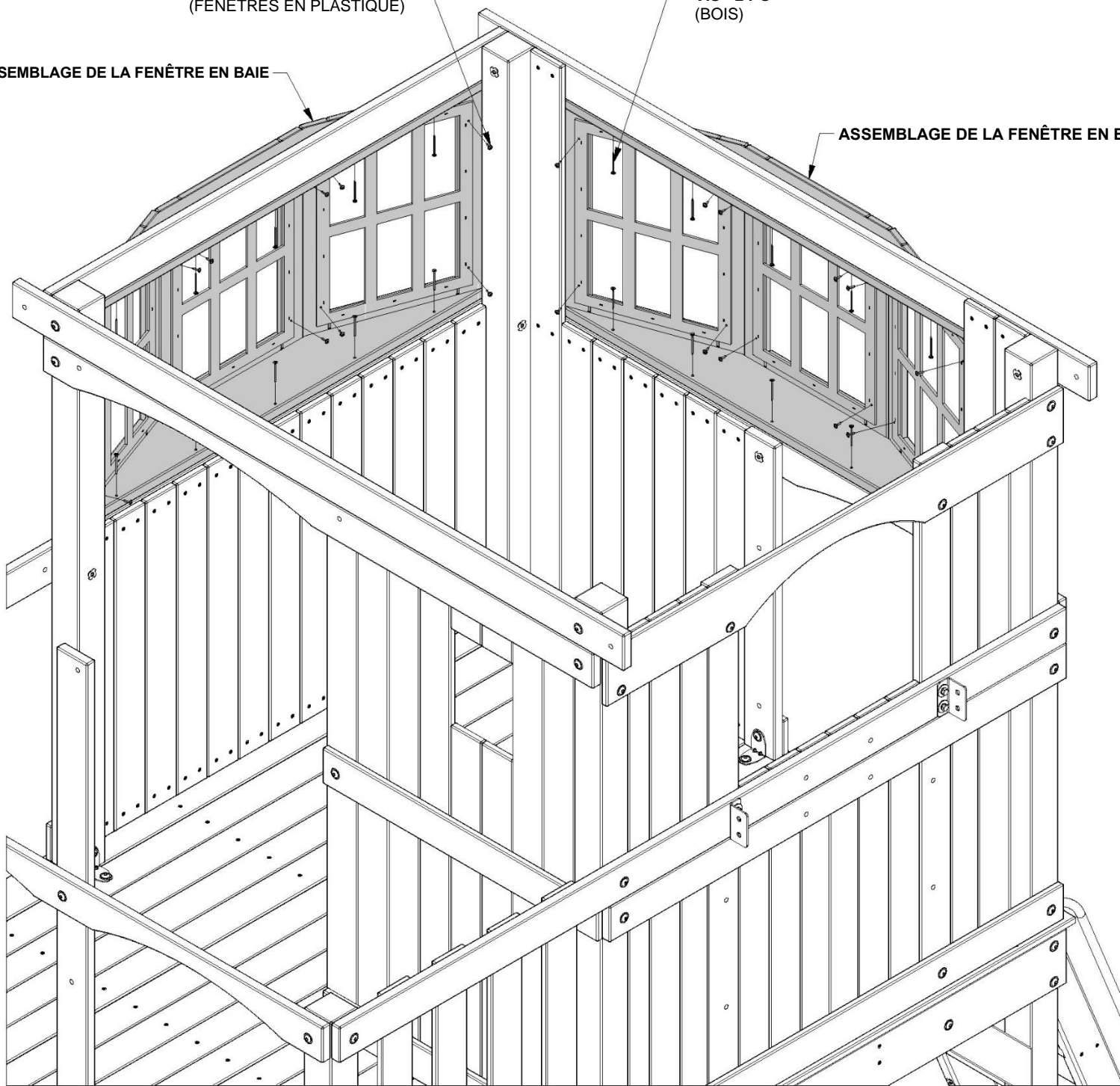
H100128 | VIS TÊTE BOMBÉE  
(x24) | CRUCIFORME PWH  
8 x 5/8

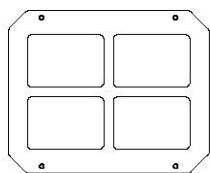
128 (x24)  
VIS - 5/8  
(FENÊTRES EN PLASTIQUE)

391 (x20)  
VIS - 2 PO  
(BOIS)

ASSEMBLAGE DE LA FENÊTRE EN BAIE

ASSEMBLAGE DE LA FENÊTRE EN BAIE

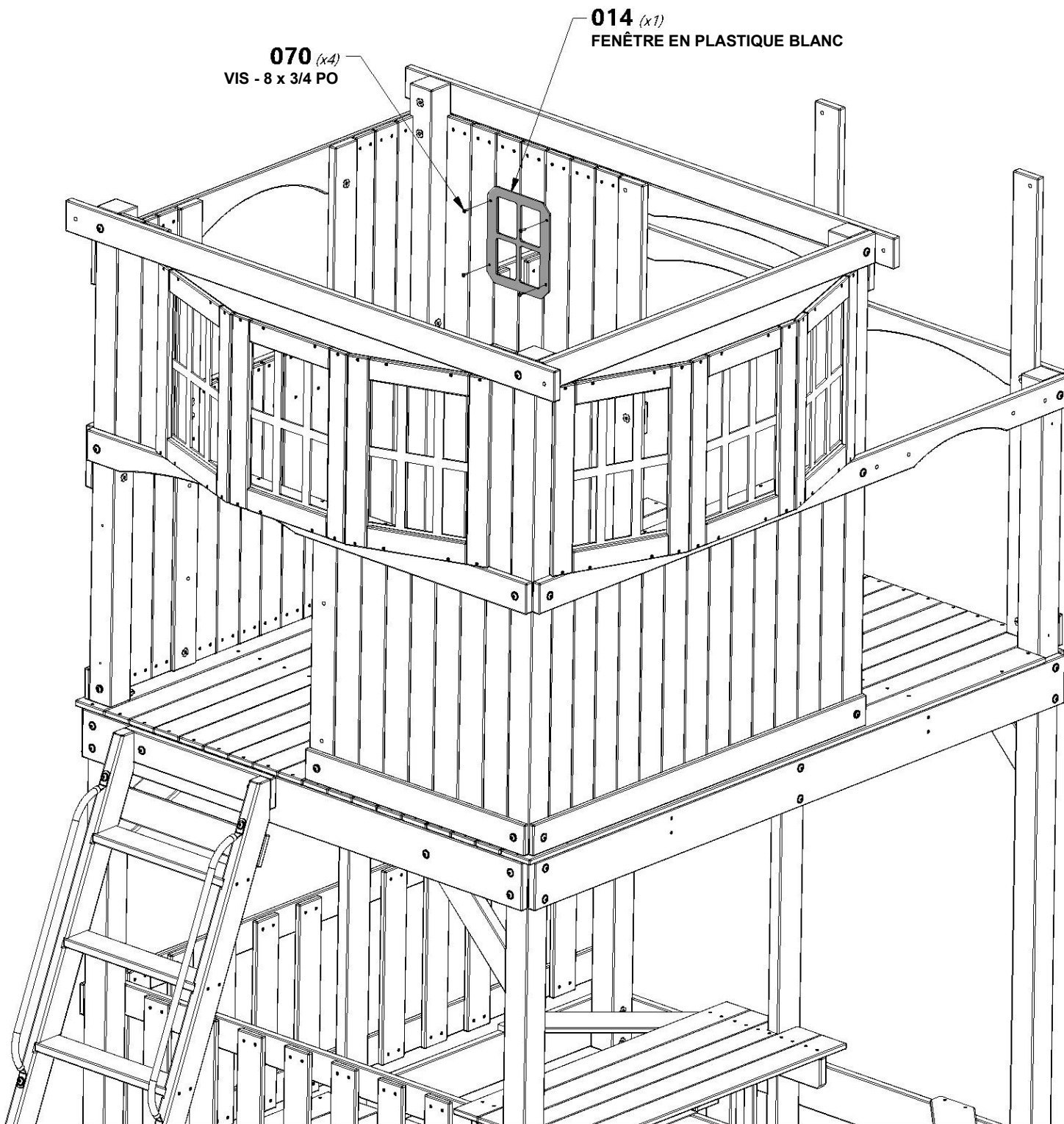




A100014 | FENÊTRE EN PLASTIQUE BLANC  
(x1)



H100070 | VIS TÊTE BOMBÉE  
(x4) CRUCIFORME PWH  
8 x 3/4



070 (x4)  
VIS - 8 x 3/4 PO

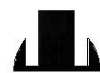
014 (x1)  
FENÊTRE EN PLASTIQUE BLANC



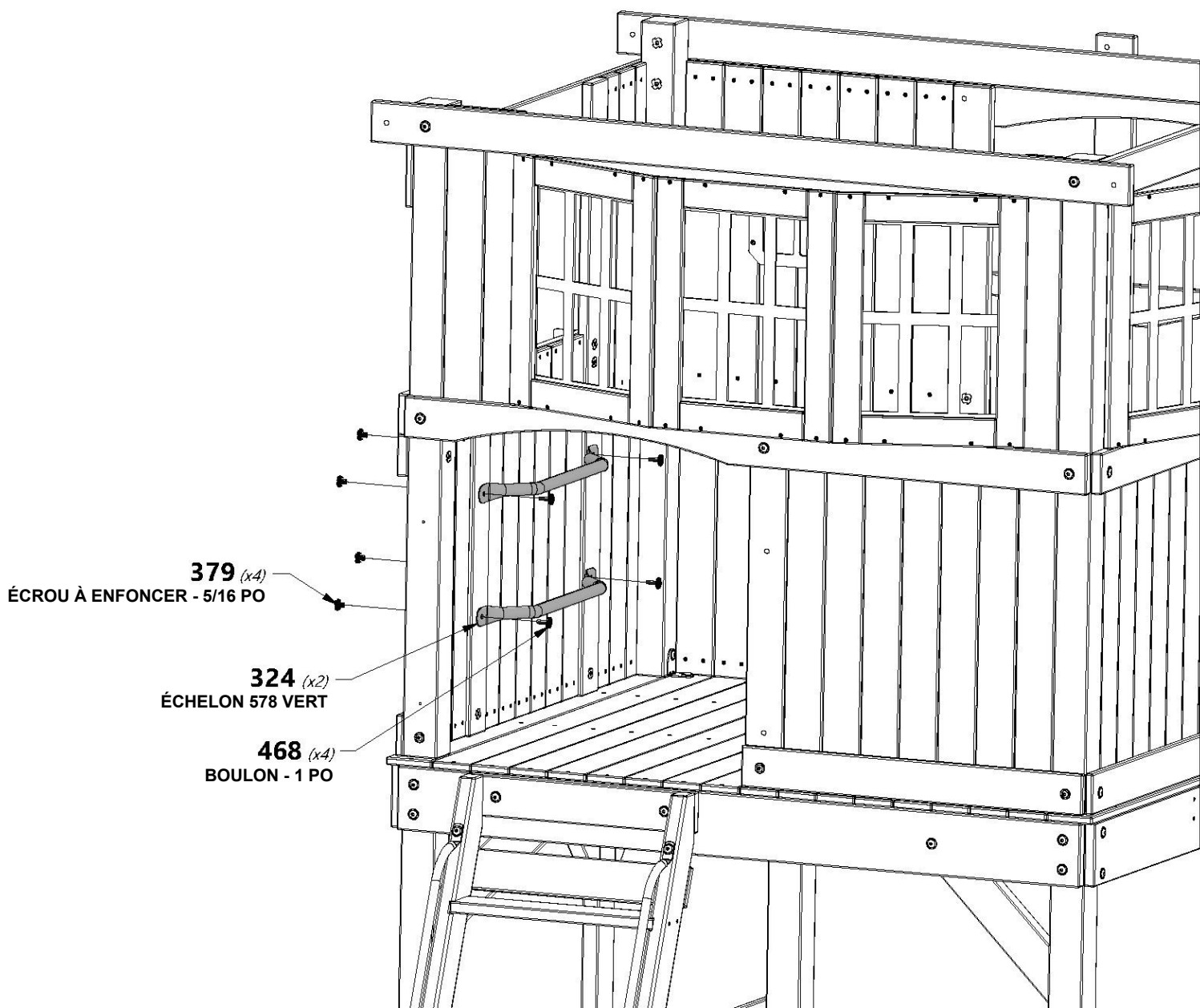
**A100324** | ÉCHELON 578 VERT  
(x2)



**H100468** | BOULON WH BLK  
(x4) | 5/16 x 1



**H100379** | ÉCROU À ENFONCER BLK  
(x4) | 5/16





**H12** CHEVRON DE TOIT - W4L14759  
(x4) 1 po x 3 3/8 po x 50 3/8 po (24x86x1278)



**H100378** BOULON WH BLK  
(x4) 5/16 x 1 3/4



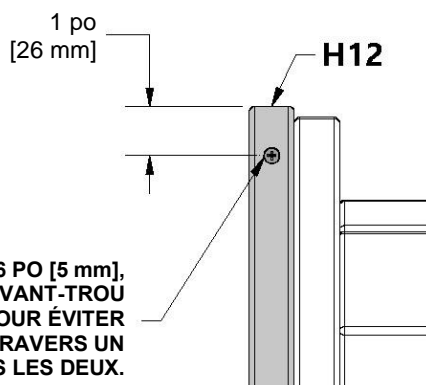
**H100091** VIS TÊTE PLATE  
CRUCIFORME PFH  
(x2) 8 x 2 1/4



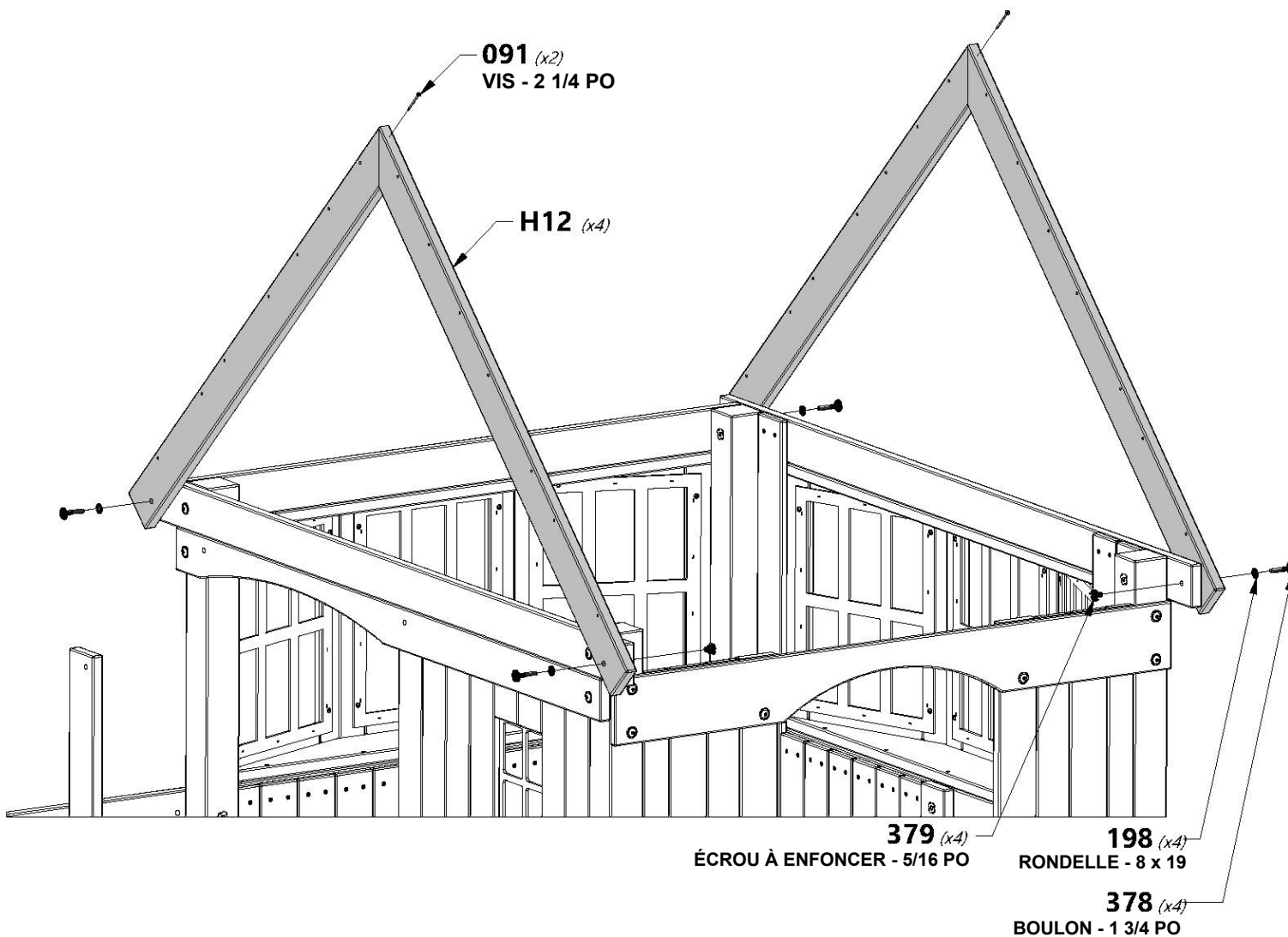
**H100198** RONDELLE DE  
SÉCURITÉ EXT BLK  
(x4) 8 x 19



**H100379** ÉCROU À  
ENFONCER BLK  
(x4) 5/16



À L'AIDE D'UN FORET DE 3/16 PO [5 mm],  
MARQUEZ ET PERÇEZ UN AVANT-TROU  
DANS LE CHEVRON « H12 » POUR ÉVITER  
LA FISSURATION. PERÇEZ À TRAVERS UN  
SEUL CHEVRON, PAS LES DEUX.



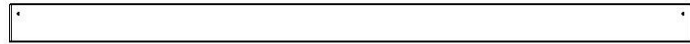
**091** (x2)  
VIS - 2 1/4 PO

**H12** (x4)

**379** (x4)  
ÉCROU À ENFONCER - 5/16 PO

**198** (x4)  
RONDELLE - 8 x 19

**378** (x4)  
BOULON - 1 3/4 PO



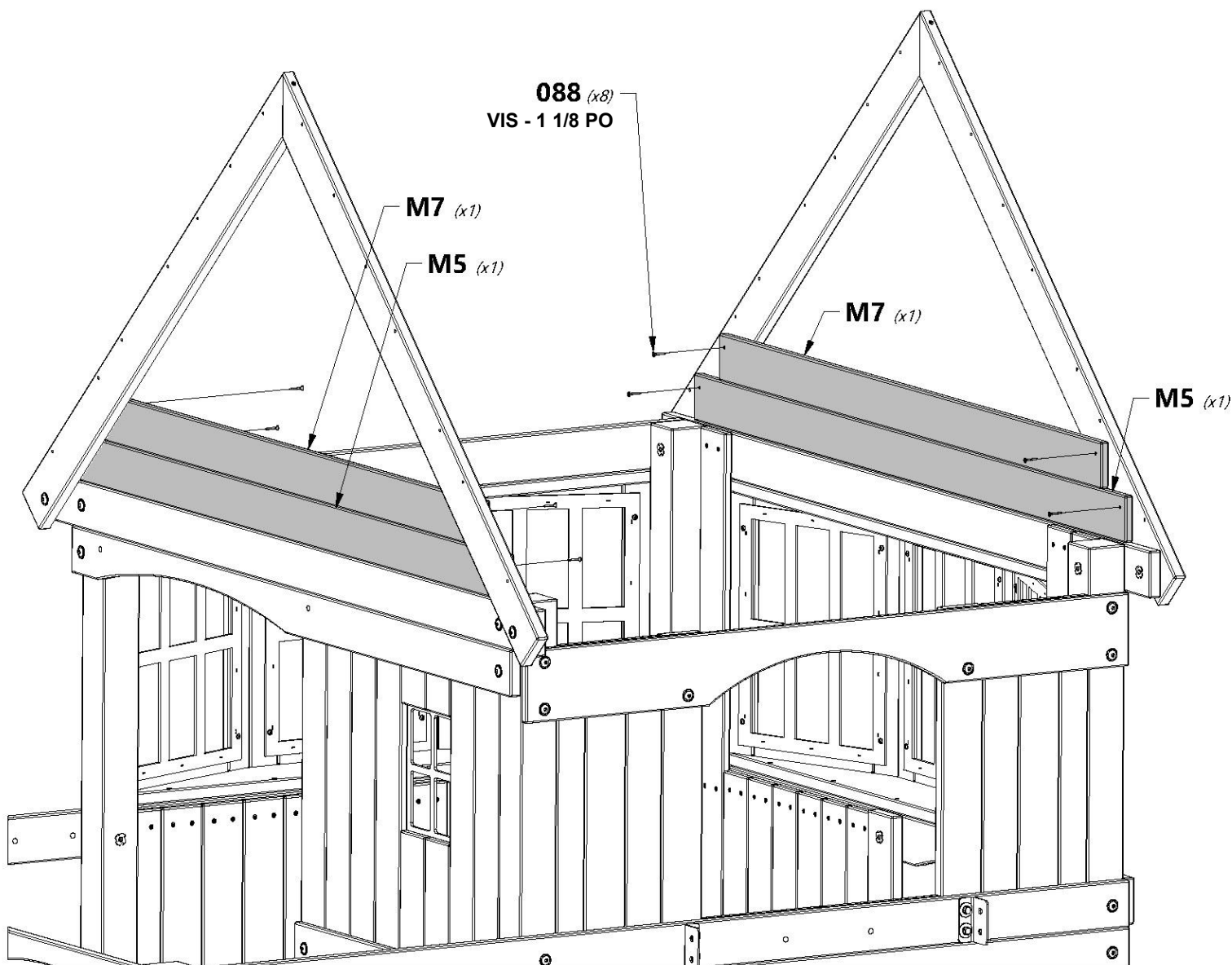
**M5** | PLANCHE DU PIGNON - W4L14793  
(x2) 5/8 po x 3 3/8 po x 59 1/2 po (16x86x1510)



**M7** | PLANCHE DU PIGNON - W4L14795  
(x2) 5/8 po x 3 3/8 po x 52 5/8 po (16x86x1338)



**H100088** | VIS TÊTE PLATE  
(x8) CRUCIFORME PFH  
8 x 1 1/8





**M28** | PLANCHE DE FENÊTRE DE PIGNON - W4L14813  
(x2) | 5/8 po x 3 3/8 po x 19 1/2 po (16x86x496)



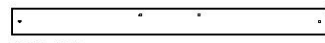
**M31** | PLANCHE DE FENÊTRE DE PIGNON - W4L14816  
(x2) | 5/8 po x 3 3/8 po x 12 3/4 po (16x86x324)



**M29** | PLANCHE DE FENÊTRE DE PIGNON - W4L14814  
(x2) | 5/8 po x 3 3/8 po x 16 1/8 po (16x86x410)



**N6** | ENCADREMENT DE FENÊTRE - W4L14830  
(x2) | 5/8 po x 2 3/8 po x 12 1/4 po (16x60x310)



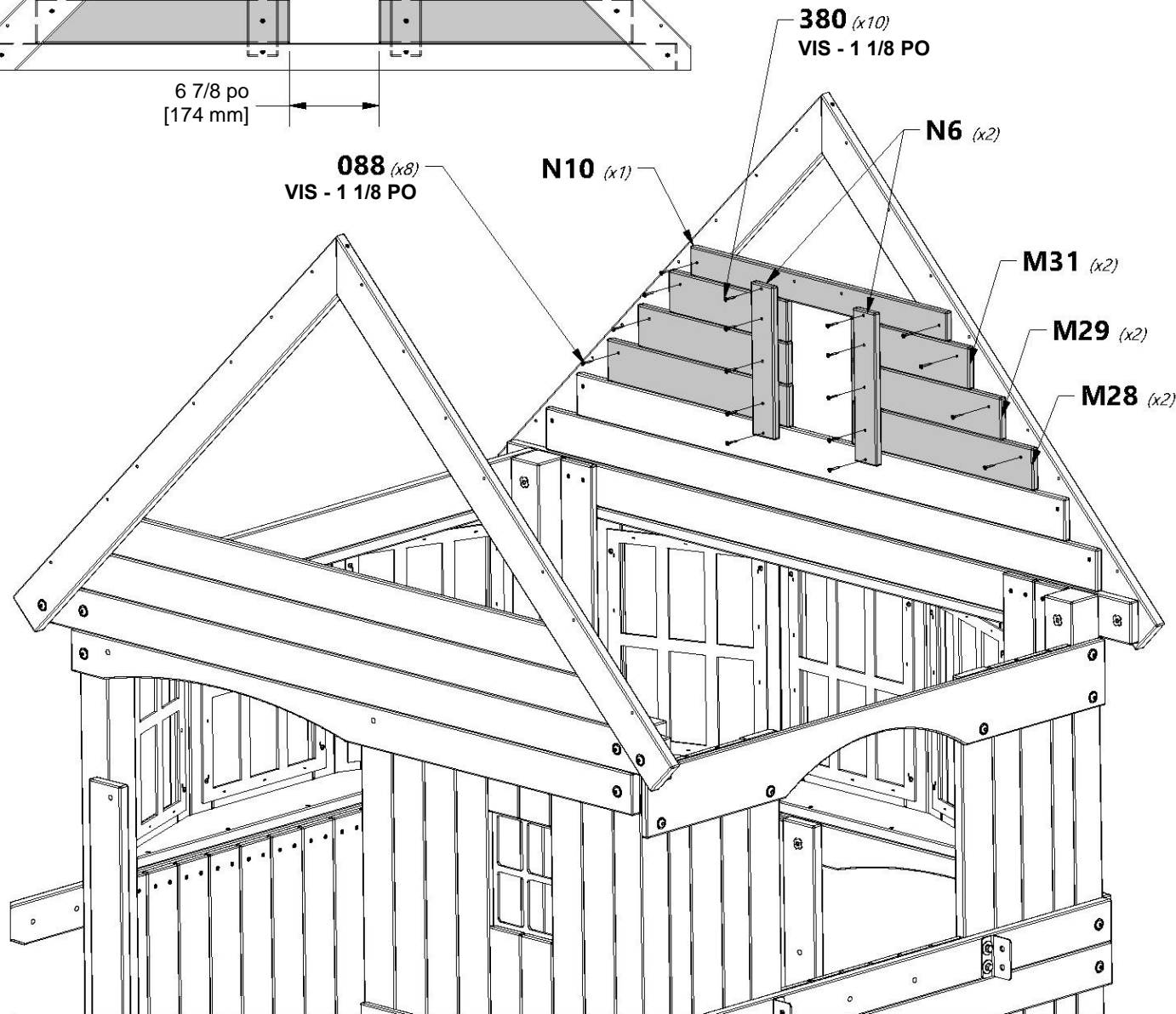
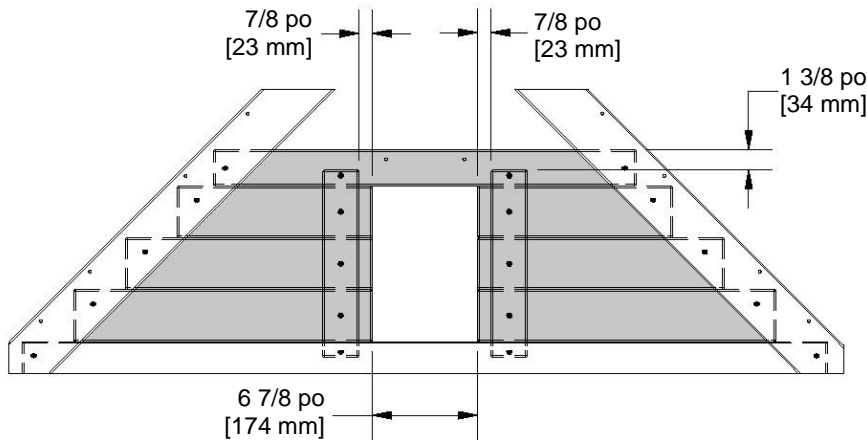
**N10** | PLANCHE DU PIGNON - W4L14834  
(x1) | 5/8 po x 2 3/8 po x 27 5/8 po (16x60x702)



**H100088** | VIS TÊTE PLATE  
(x8) | CRUCIFORME PFH  
8 x 1 1/8



**H100380** | VIS À TÊTE PLATE  
(x10) | CRUCIFORME PFH BLK  
8 x 1 1/8





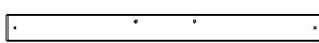
**M12** | PLANCHE DU PIGNON - W4L14800  
(x1) | 5/8 po x 3 3/8 po x 45 7/8 po (16x86x1166)



**M14** | PLANCHE DU PIGNON - W4L14802  
(x1) | 5/8 po x 3 3/8 po x 39 1/8 po (16x86x994)



**M18** | PLANCHE DU PIGNON - W4L14805  
(x1) | 5/8 po x 3 3/8 po x 32 3/8 po (16x86x822)



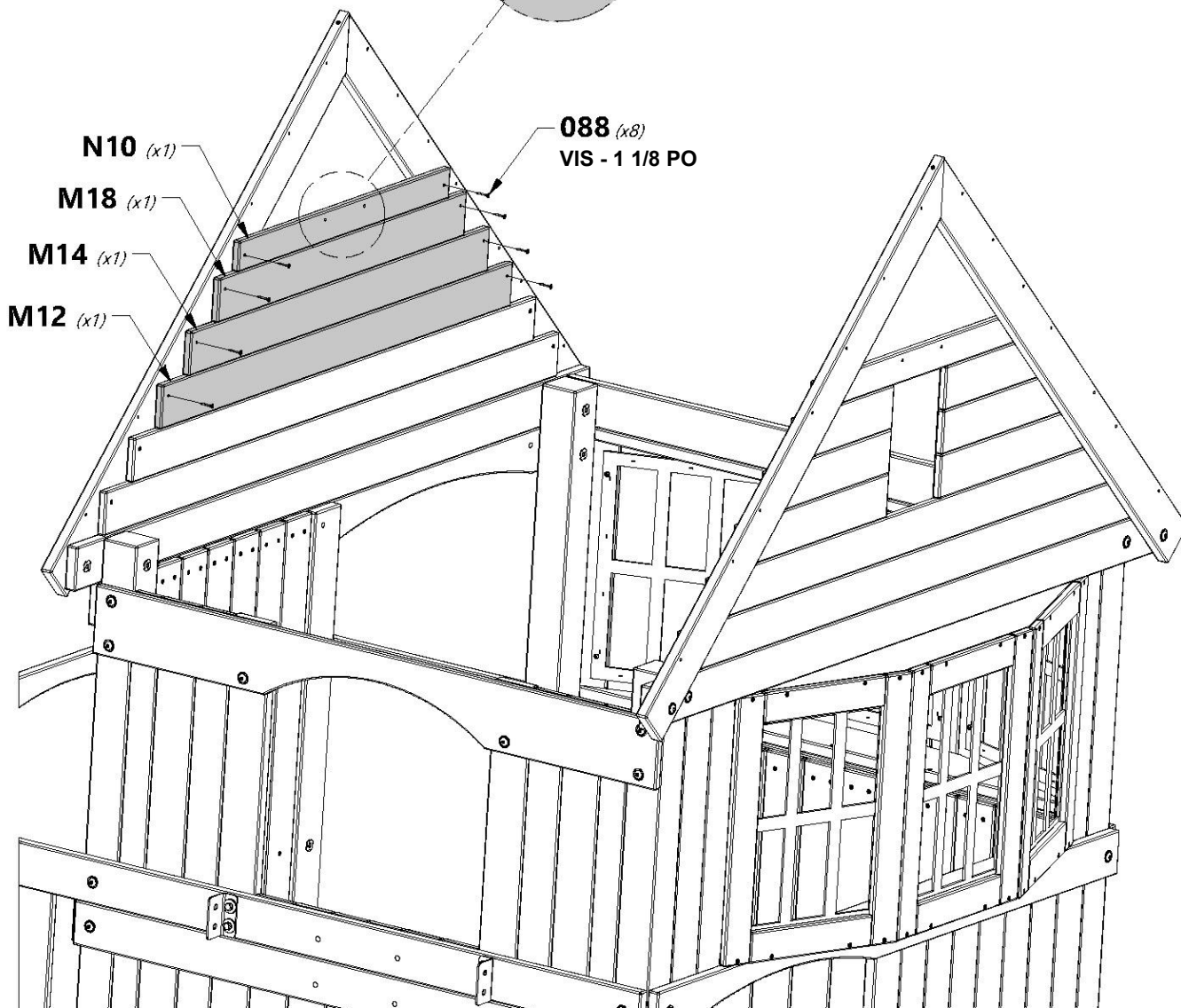
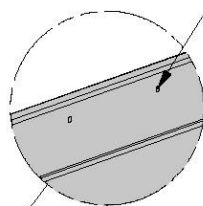
**N10** | PLANCHE DU PIGNON - W4L14834  
(x1) | 5/8 po x 2 3/8 po x 27 5/8 po (16x60x702)



**H100088** | VIS TÊTE PLATE  
(x8) | CRUCIFORME PFH  
8 x 1 1/8



VEUILLEZ NOTER LES  
EMPLACEMENTS DES TROUS

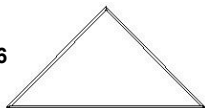




**N11** | ENCADREMENT DE PIGNON - W4L15716  
(x2) 5/8 po x 2 3/8 po x 11 1/2 po (16x60x292)



**N9** | ENCADREMENT DU PIGNON - W4L14833  
(x4) 5/8 po x 2 3/8 po x 6 1/2 po (16x60x165)



**K6** | TRIANGLE RAYONS DE SOLEIL - W4L14786  
(x2) 5/8 po x 5 1/4 po x 10 3/8 po (16x134x265)



**H100088** | VIS TÊTE PLATE  
CRUCIFORME PFH  
(x4) 8 x 1 1/8

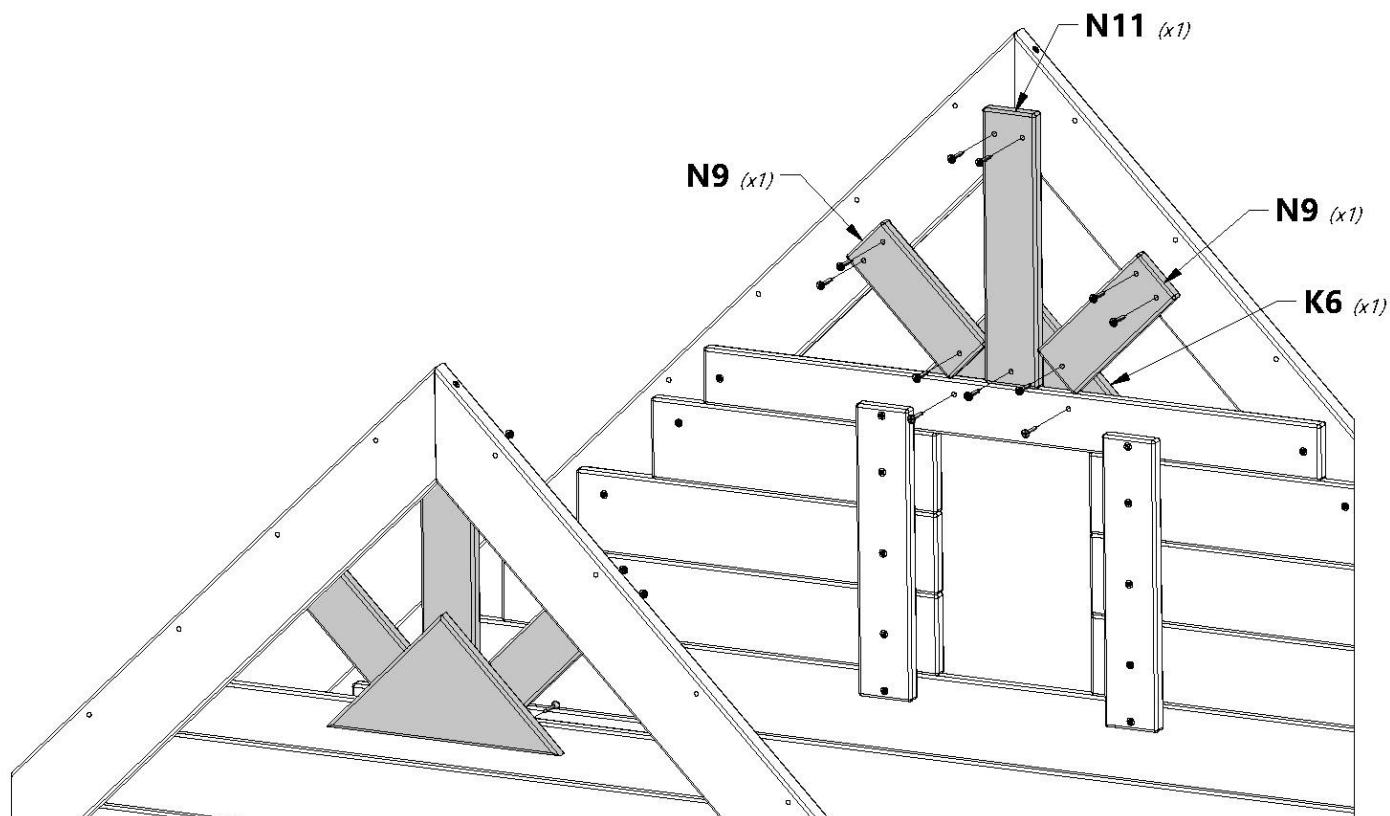
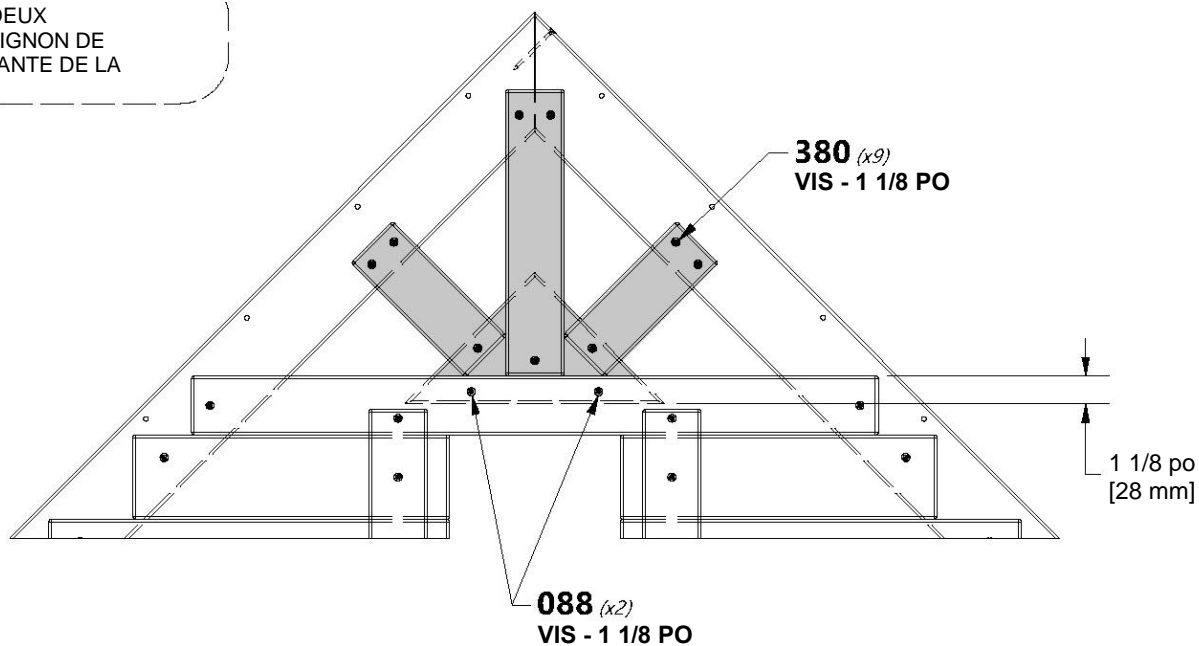


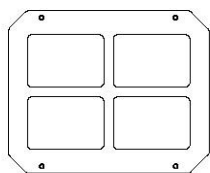
**H100380** | VIS À TÊTE PLATE  
CRUCIFORME PFH BLK  
(x18) 8 x 1 1/8



### REMARQUE :

ASSEMBLEZ LES DEUX  
EXTRÉMITÉS DE PIGNON DE  
L'ÉTOILE RAYONNANTE DE LA  
MÊME MANIÈRE.

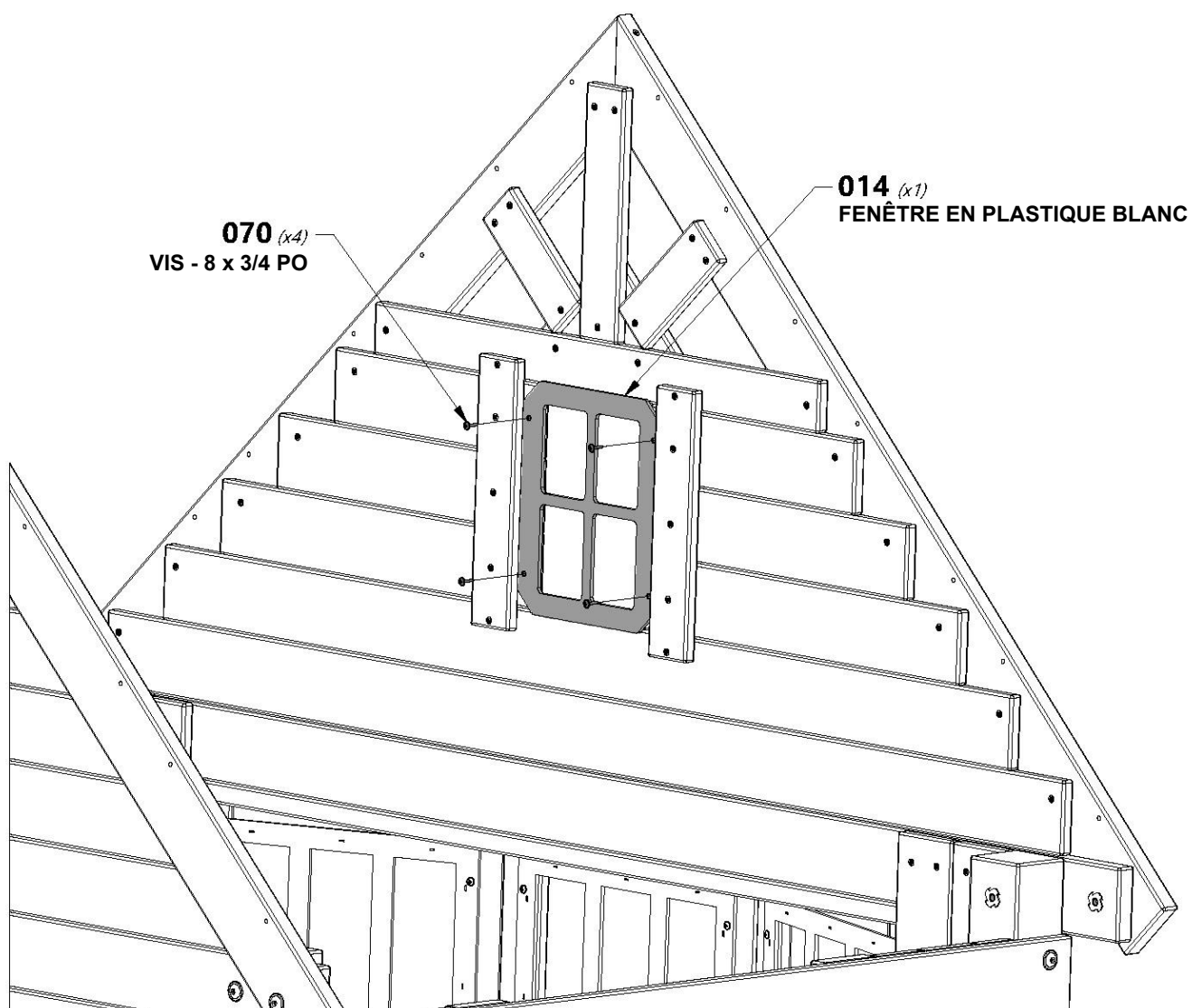




**A100014**  
(x1) FENÊTRE EN PLASTIQUE BLANC



**H100070**  
(x4) VIS TÊTE PLATE  
CRUCIFORME PFH  
8 x 1 1/8



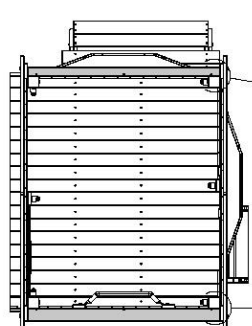


**M11** FAÎTIÈRE SOFFITE - W4L14799  
(x1) 5/8 po x 3 3/8 po x 50 1/4 po (16x86x1277)

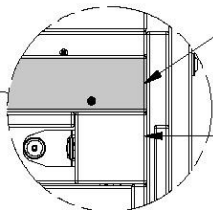


**N2** FAÎTIÈRE SOFFITE - W4L14826  
(x1) 5/8 po x 2 3/8 po x 50 1/4 po (16x60x1277)

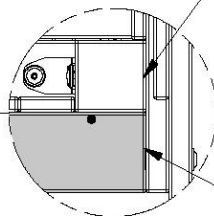
**H100200**  
(x6) **VIS TÊTE PLATE**  
**CRUCIFORME PFH**  
8 x 1 1/8



VUE DE DESSUS



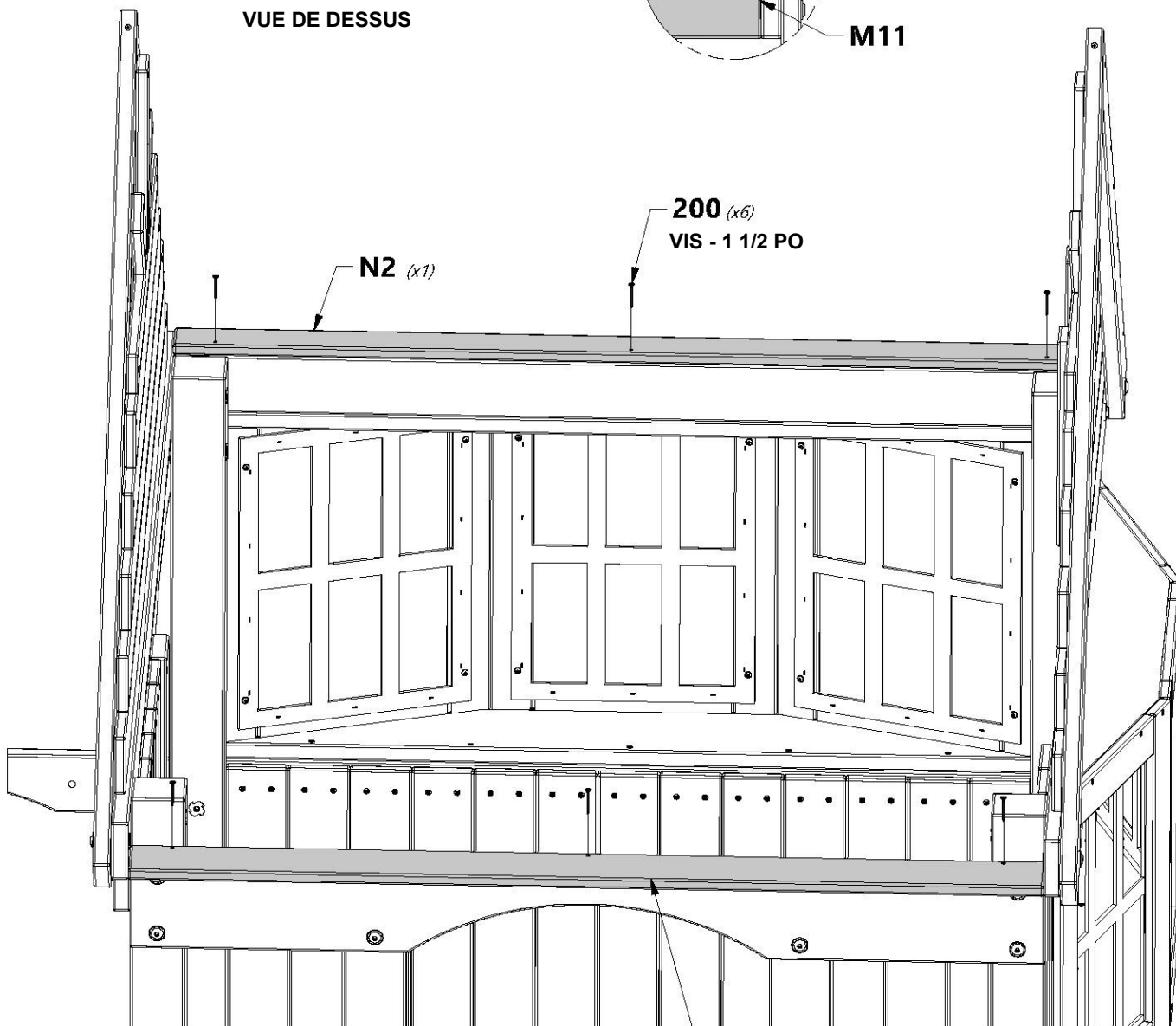
N2



M11



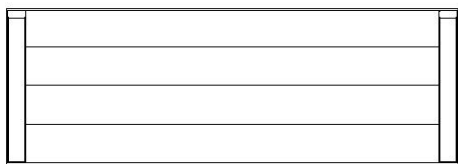
**INSTALLEZ LES PLANCHES (N2) ET (M11) À CÔTÉ DES MONTANTS**



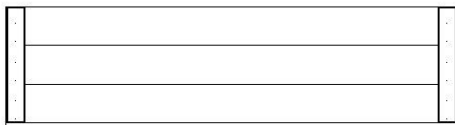
N2 (x1)

200 (x6)  
VIS - 1 1/2 PO

M11 (x1)



**RP3** PANNEAU DE FAÎTE DE TOIT - W2A03144  
(x1) 1 5/8 po x 20 5/8 po x 59 po (42x524x1499)



**RP6** PANNEAU DE TOIT - W2A03147  
(x2) 1 5/8 po x 15 5/8 po x 59 po (42x396x1499)

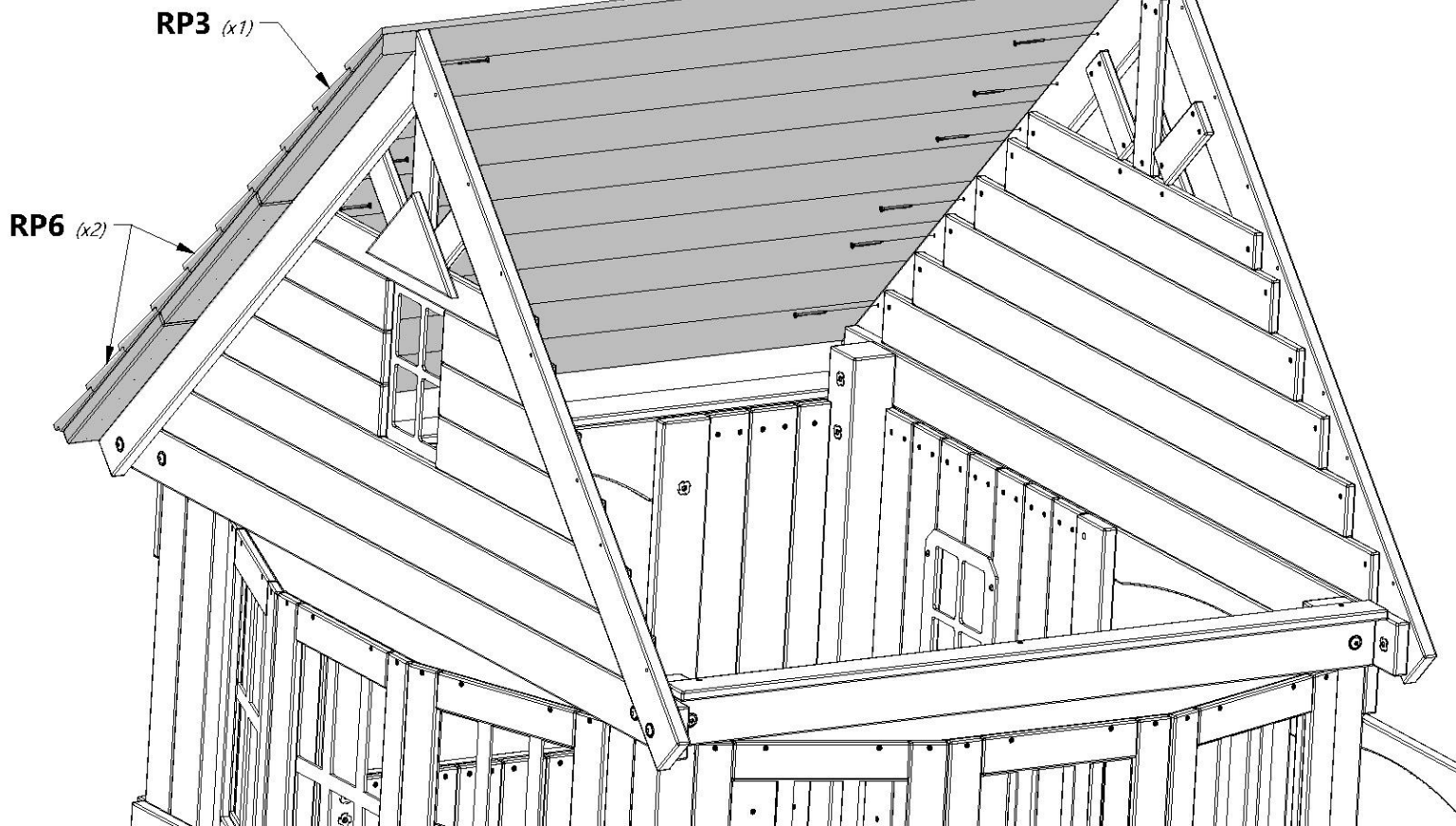


**H100483** VIS À TÊTE PLATE  
(x14) CRUCIFORME PFH BLK  
8 x 2 1/4




**REMARQUE :**  
COMMENCEZ D'ABORD PAR LE  
PANNEAU SUPÉRIEUR ET FAITES  
AFFLEURER LES BORDS.

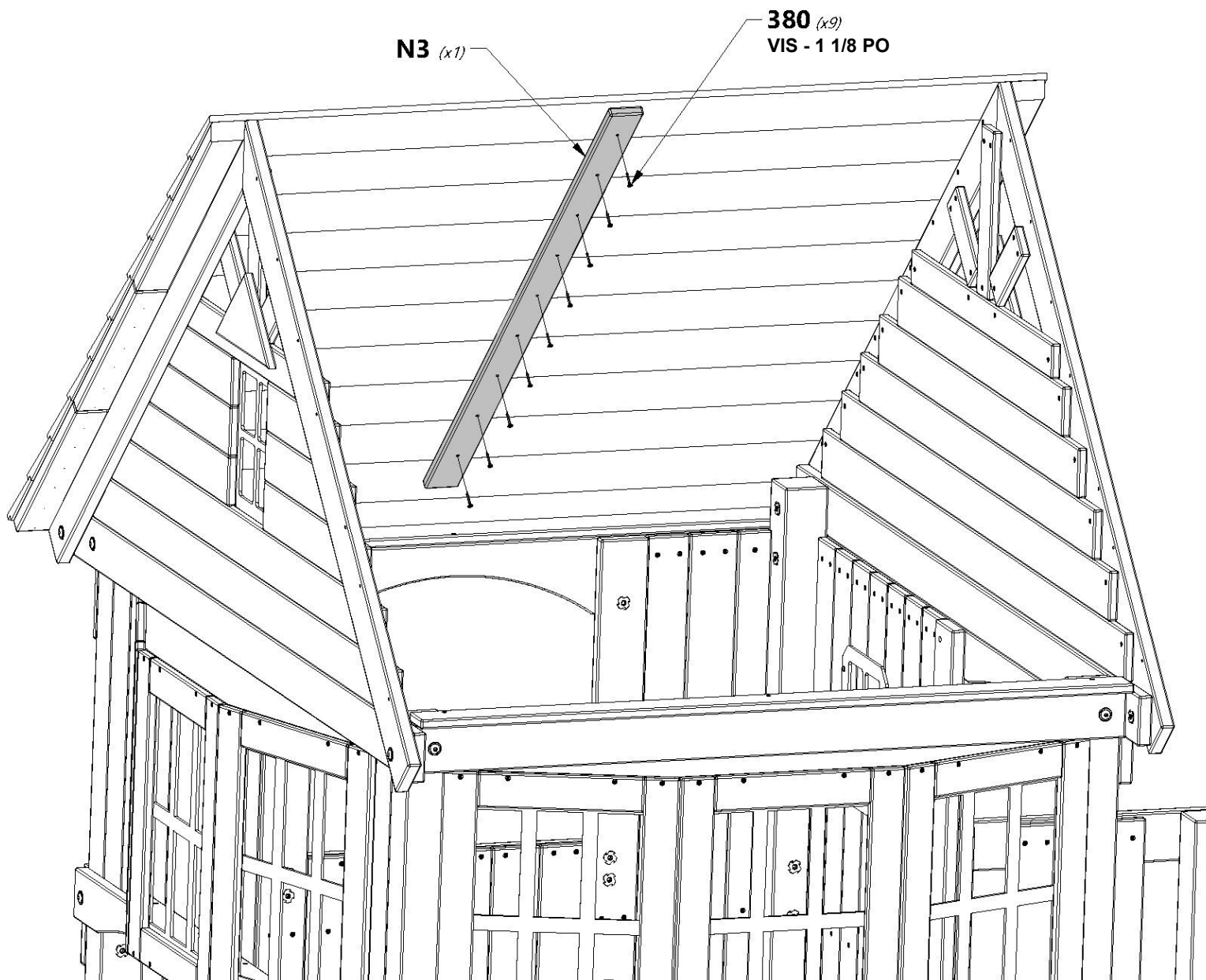
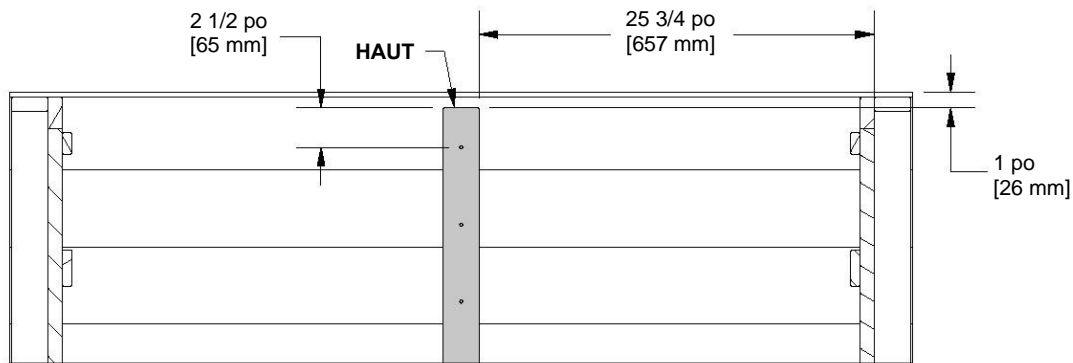
**483** (x14)  
VIS - 8 x 2 1/4 PO





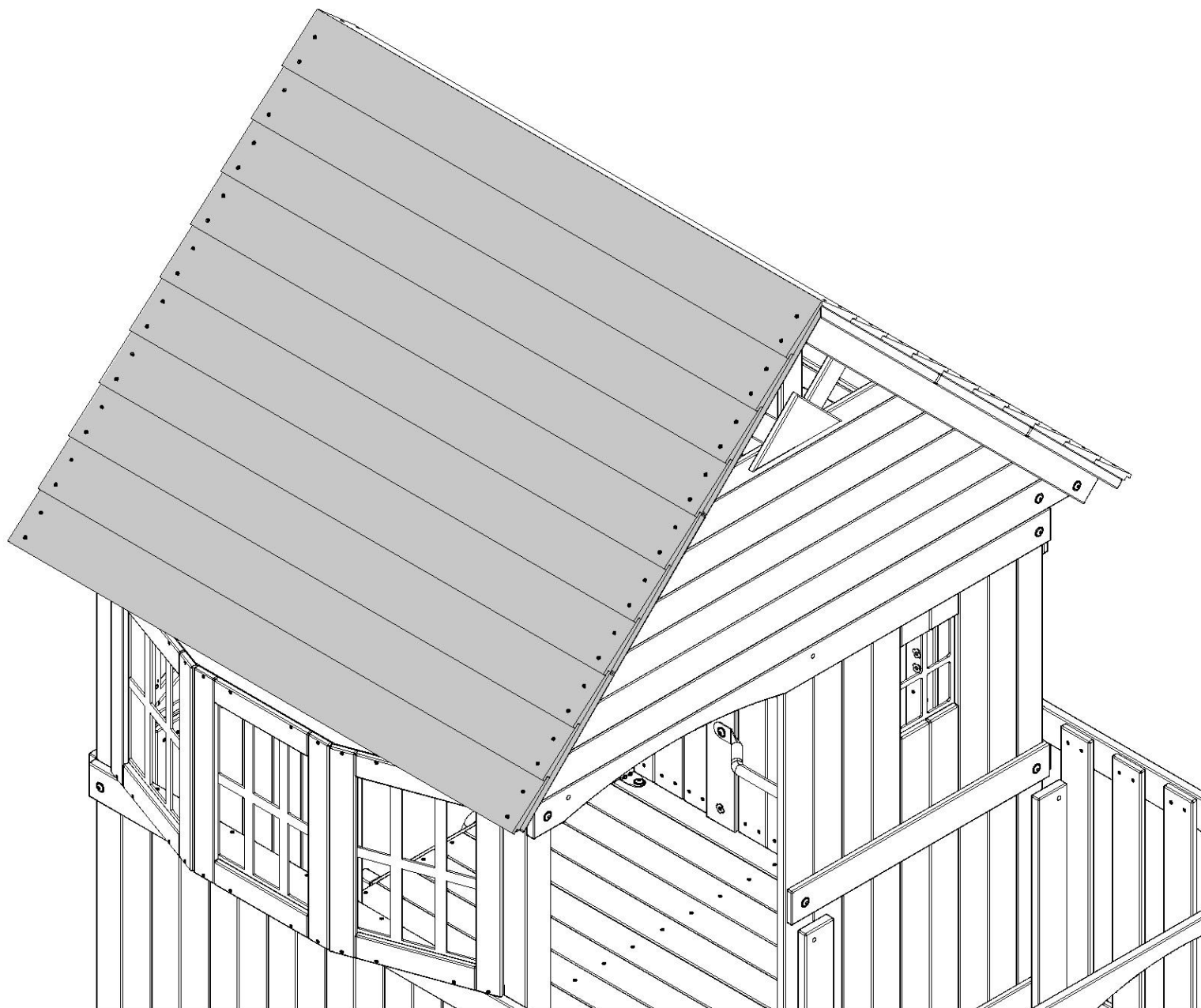
**N3** | SUPPORT DE TOIT - W4L14827  
(x1) | 5/8 po x 2 3/8 po x 47 po (16x60x1193)

  
**H100380** | VIS À TÊTE PLATE  
(x9) | CRUCIFORME PFH BLK  
8 x 2 1/4





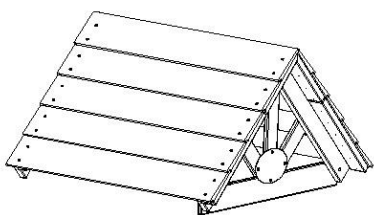
**RÉPÉTEZ LES ÉTAPES 49 ET 50 POUR FIXER LES PANNEAUX DE TOIT DU CÔTÉ GAUCHE.**





# ASSEMBLAGE DU FORT

## ÉTAPE 52



(x1) ASSEMBLAGE DU TOIT DU PORCHE



H100195 BOULON WH BLK (x1) 5/16 x 2-3/4



H100194 BOULON WH BLK (x2) 5/16 x 2 1/2



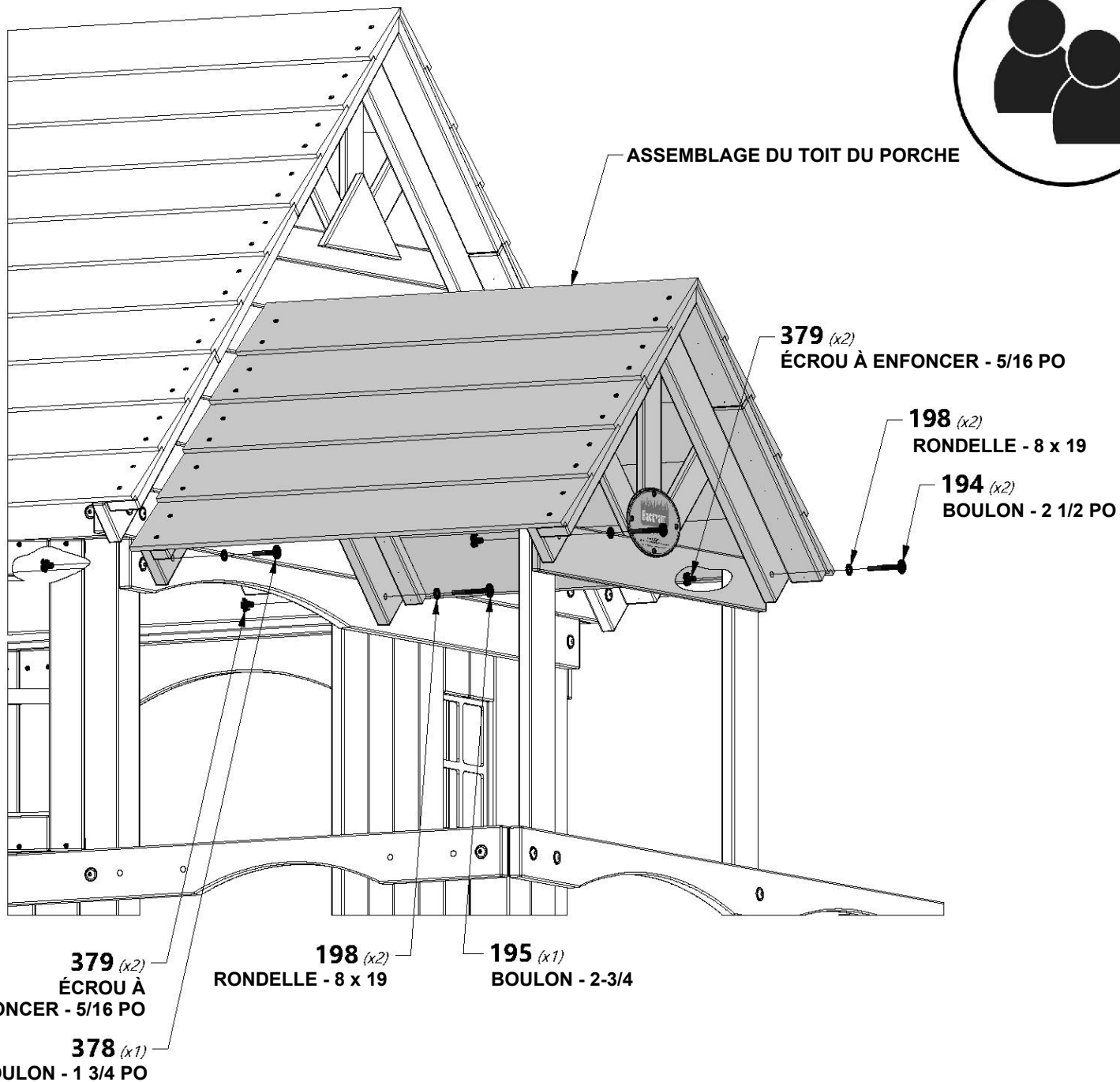
H100378 BOULON WH BLK (x1) 5/16 x 1 3/4

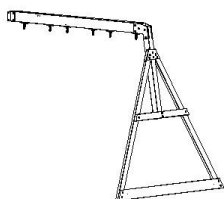


H100198 RONDELLE DE SÉCURITÉ EXT BLK (x4) 8 x 19



H100379 ÉCROU À ENFONCER BLK (x4) 5/16





(x1) ASSEMBLAGE DE LA POUTRE DE LA BALANÇOIRE



H100657 BOULON HEX BLK (x4) 5/16 x 1 3/4



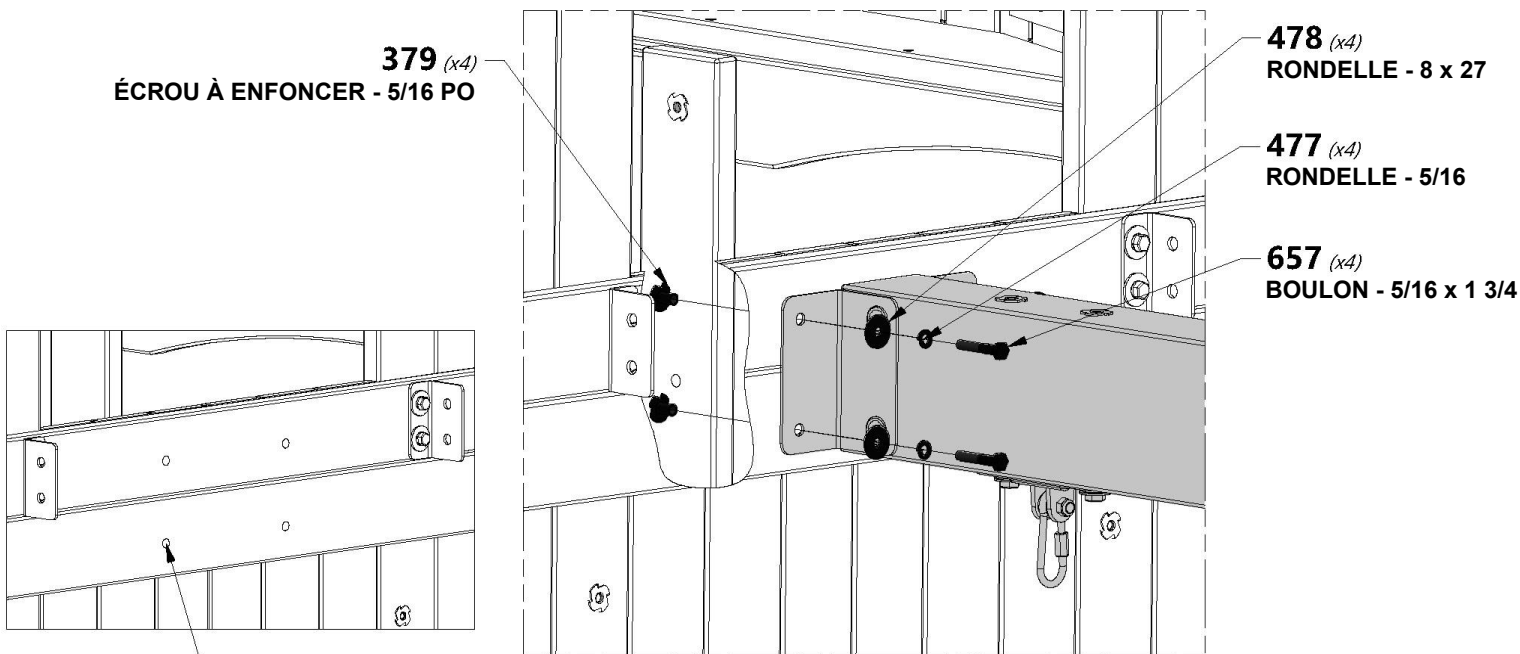
H100477 RONDELLE FENDUE BLK (x4) 8 x 27



H100478 RONDELLE PLATE BLK (x4) 8 x 27



H100379 ÉCROU À ENFONCER BLK (x4) 5/16

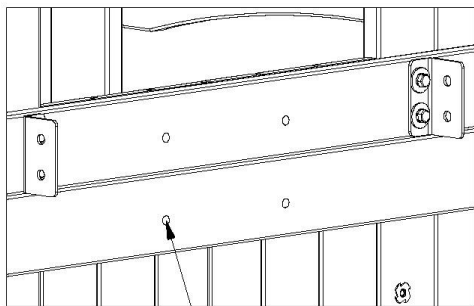


379 (x4) ÉCROU À ENFONCER - 5/16 PO

478 (x4) RONDELLE - 8 x 27

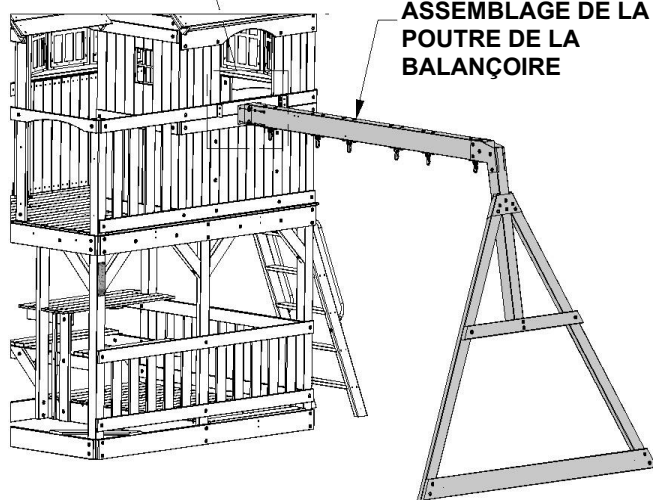
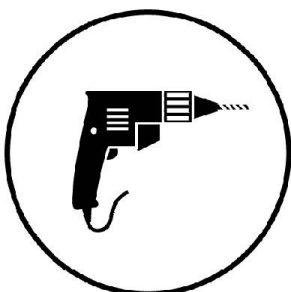
477 (x4) RONDELLE - 5/16

657 (x4) BOULON - 5/16 x 1 3/4



**1ER**  
EN UTILISANT LES PLANCHES COMME GUIDE, PERCEZ DES TROUS DE 3/8 po (10 mm) À L'INTÉRIEUR DES PIQUETS (4X).

**2E**  
INSTALLEZ L'ASSEMBLAGE DE LA POUTRE DE LA BALANÇOIRE

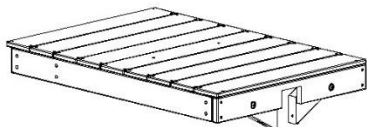


ASSEMBLAGE DE LA POUTRE DE LA BALANÇOIRE



# ASSEMBLAGE DU FORT

# ÉTAPE 54



(x1) ASSEMBLAGE DE LA  
PLATEFORME DU NID-DE-PIE



H100456 VIS TIREFOND WH  
BLK  
(x2) 1/4 x 2 1/2



H100192 ÉCROU À PORTÉE  
CYLINDRIQUE WH  
BLK  
(x4) 5/16 x 7/8



H100481 BOULON HEX  
BLK  
(x4) 5/16 x 1 1/4



H100086 VIS TÊTE PLATE  
CRUCIFORME  
PFH  
(x2) 8 x 1 1/2



H100478 RONDELLE  
PLATE BLK  
(x4) 8 x 27



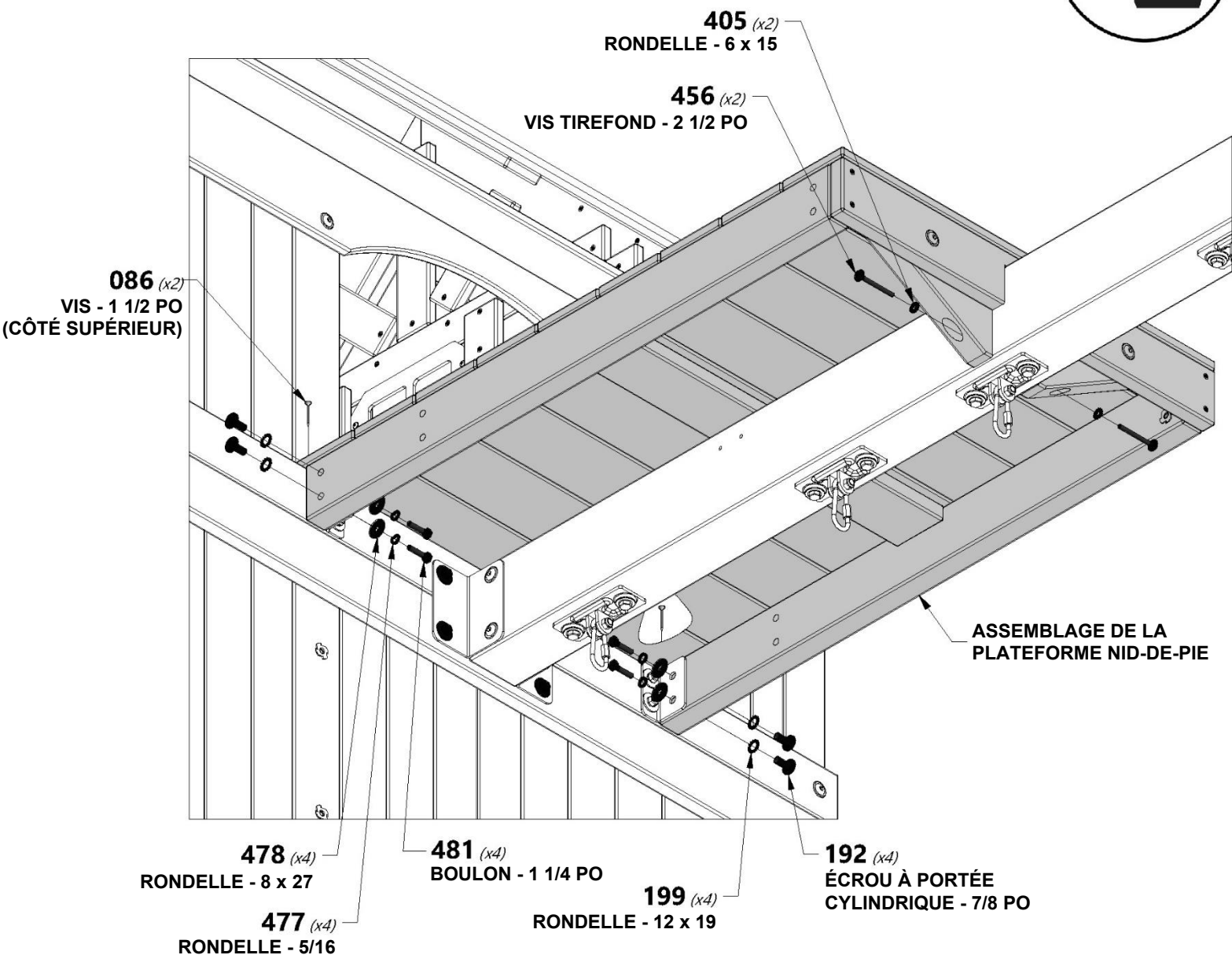
H100477 RONDELLE  
FENDUE BLK  
(x4) 5/16



H100405 RONDELLE DE  
VERROUILLAGE  
EXT BLK  
(x2) 6 x 15



H100199 RONDELLE DE  
VERROUILLAGE  
EXT BLK  
(x4) 12 x 19





**A100396** | SUPPORT EN L  
(x2) | 51 x 32 x 82 x 3,175



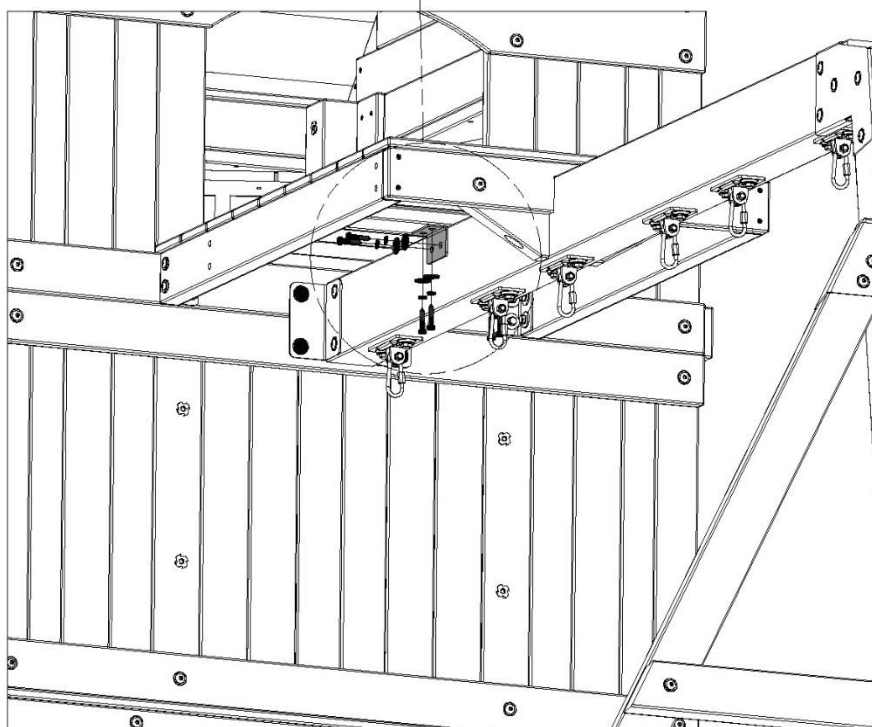
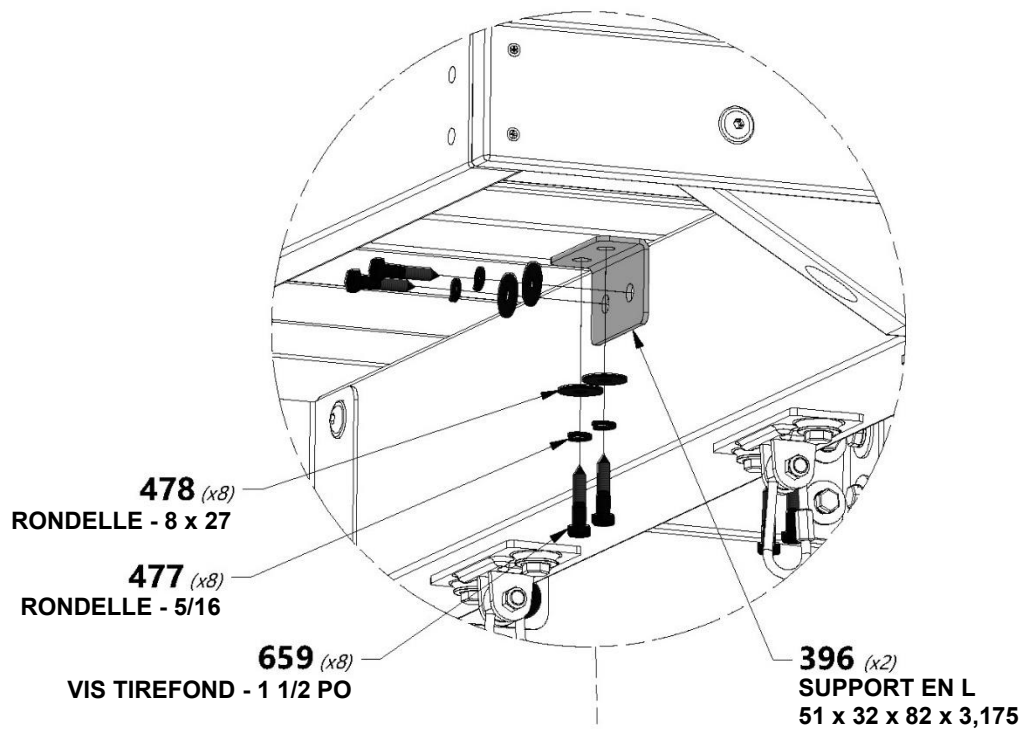
**H100659** | VIS TIREFOND BLK  
(x8) | 5/16 x 1 1/2

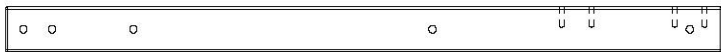


**H100477** | RONDELLE  
FENDUE BLK  
(x8) | 5/16



**H100478** | RONDELLE  
PLATE BLK  
(x8) | 8 x 27





**F2** SUPPORT MURAL NID-DE-PIE - W4L14738  
(x2) | 1 3/8 po x 2 3/8 po x 37 1/2 po (36x60x952)



**F3** SUPPORT MURAL NID-DE-PIE - W4L14739  
(x2) | 1 3/8 po x 2 3/8 po x 37 1/2 po (36x60x952)



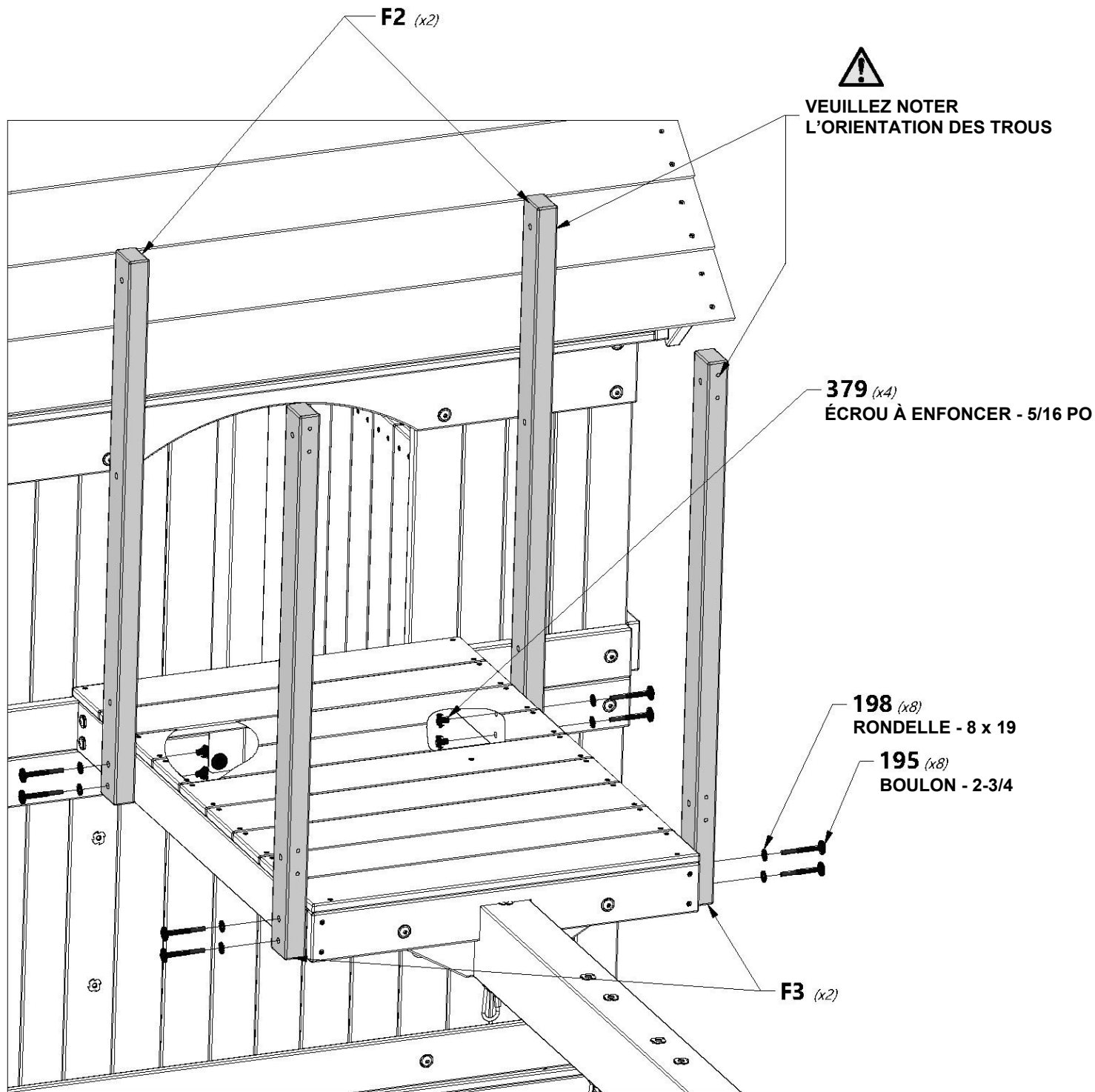
**H100195** VIS TIREFOND BLK  
(x8) | 5/16 x 2-3/4

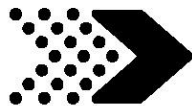


**H100198** RONDELLE DE SÉCURITÉ EXT BLK  
(x8) | 8 x 19



**H100379** ÉCROU À ENFONCER BLK  
(x4) | 5/16





**H30** LISSE MURALE NID-DE-PIE - W4L14776  
(x1) 1 po x 3 3/8 po x 29 7/8 po (24x86x758)



**H31** LISSE MURALE NID-DE-PIE - W4L14777  
(x2) 1 po x 3 3/8 po x 38 7/8 po (24x86x988)



**H100197** VIS TIREFOND WH BLK  
(x4) 5/16 x 2 1/2



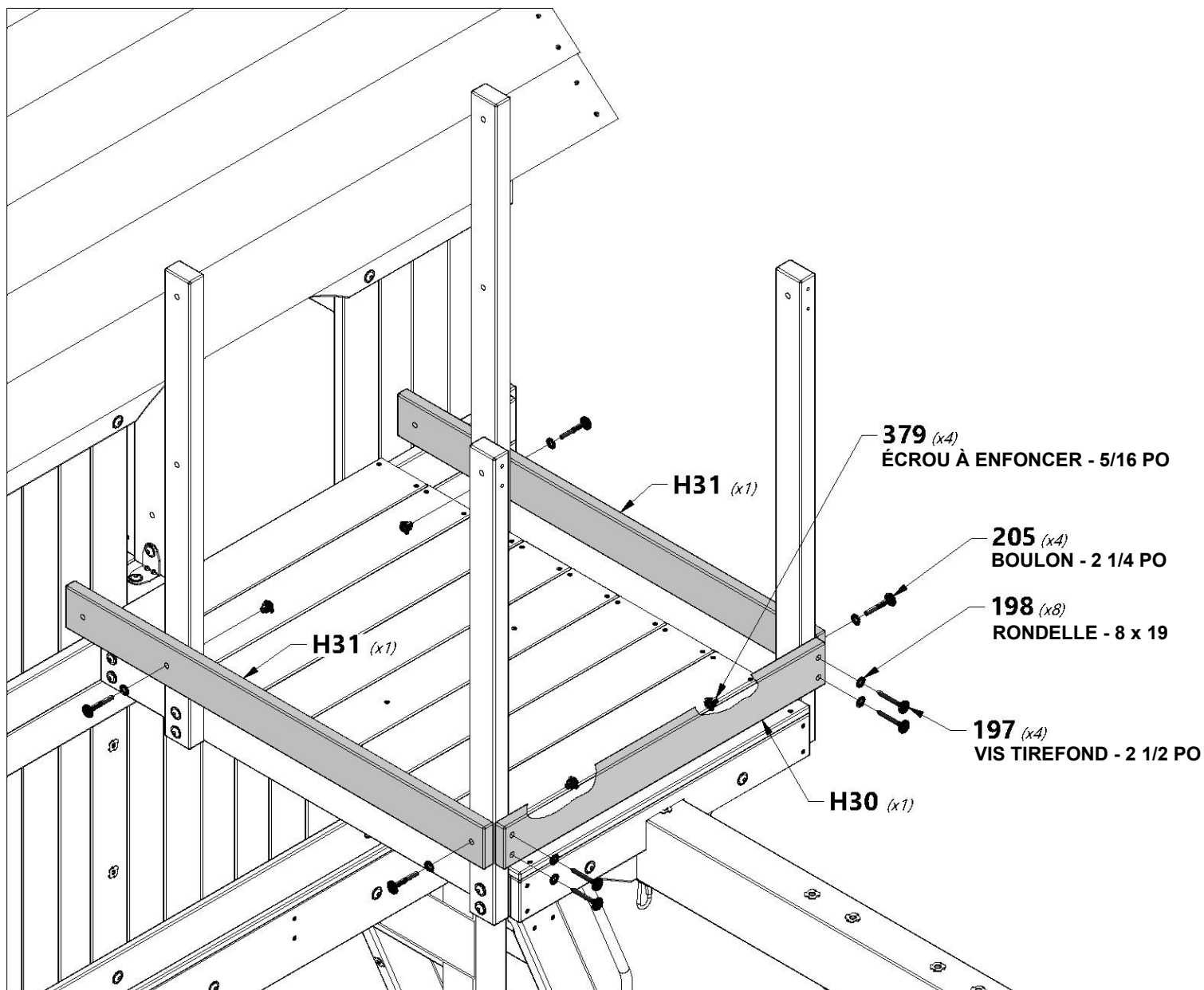
**H100205** BOULON WH BLK  
(x4) 5/16 x 2-1/4



**H100198** RONDELLE DE SÉCURITÉ EXT BLK  
(x8) 8 x 19



**H100379** ÉCROU À ENFONCER BLK  
(x4) 5/16





# ASSEMBLAGE DU FORT

# ÉTAPE 58



**A4M01046** | SUPPORT EN L  
(x2) | 2,5 x 38 x 55 x 55



**H100468** | BOULON WH BLK  
(x2) | 5/16 x 1



**H100396** | BOULON WH BLK  
(x2) | 5/16 x 1/2



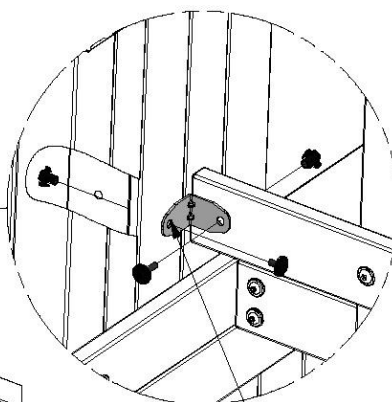
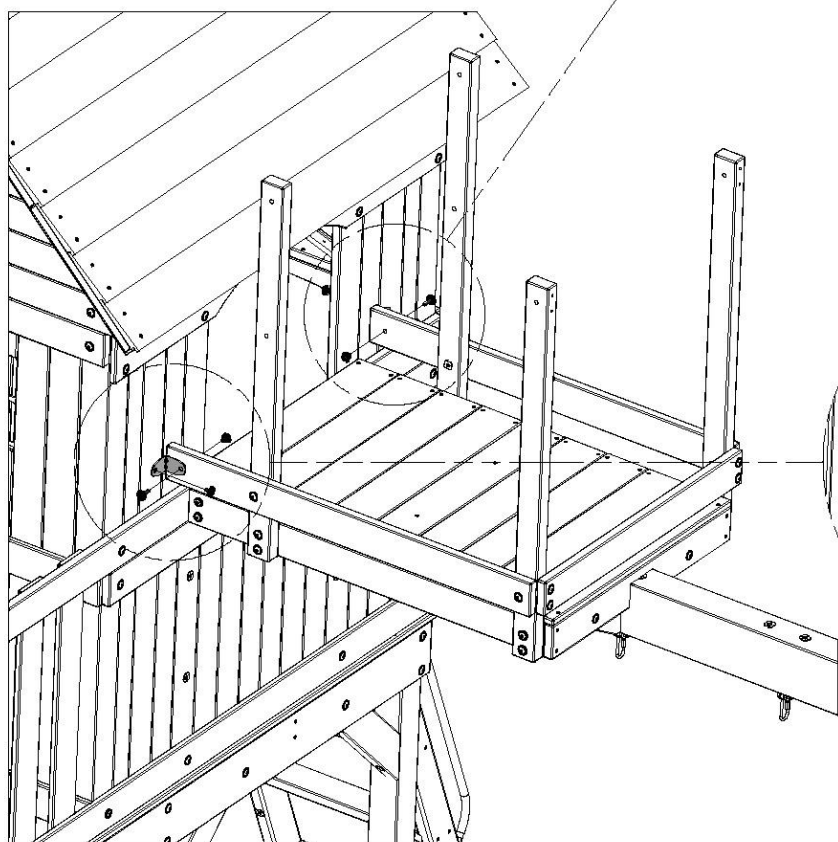
**H100379** | ÉCROU À  
(x4) | ENFONCER BLK  
5/16

**046** (x2)  
SUPPORT EN L 2,5 x 38 x 55 x 55

**379** (x4)  
ÉCROU À ENFONCER - 5/16 PO

**468** (x2)  
BOULON - 1 PO

**396** (x2)  
BOULON - 1/2 PO



À L'AIDE DES SUPPORTS COMME GUIDE, PERCEZ DES TROUS DE 3/8 PO [10 mm] À TRAVERS LA PLANCHE MURALE.



# ASSEMBLAGE DU FORT

## ÉTAPE 59



**H29** LISSE MURALE NID-DE-PIE - W4L14775  
(x2) 1 po x 3 3/8 po x 30 5/8 po (24x86x778)



**H30** LISSE MURALE NID-DE-PIE - W4L14776  
(x1) 1 po x 3 3/8 po x 29 7/8 po (24x86x758)



**M4** LISSE MURALE NID-DE-PIE - W4L14792  
(x2) 5/8 po x 3 3/8 po x 29 7/8 po (16x86x758)



**H100205** BOULON  
(x4) WH BLK  
5/16 x 2-1/4



**H100197** VIS TIREFOND  
(x4) WH BLK  
5/16 x 2 1/2



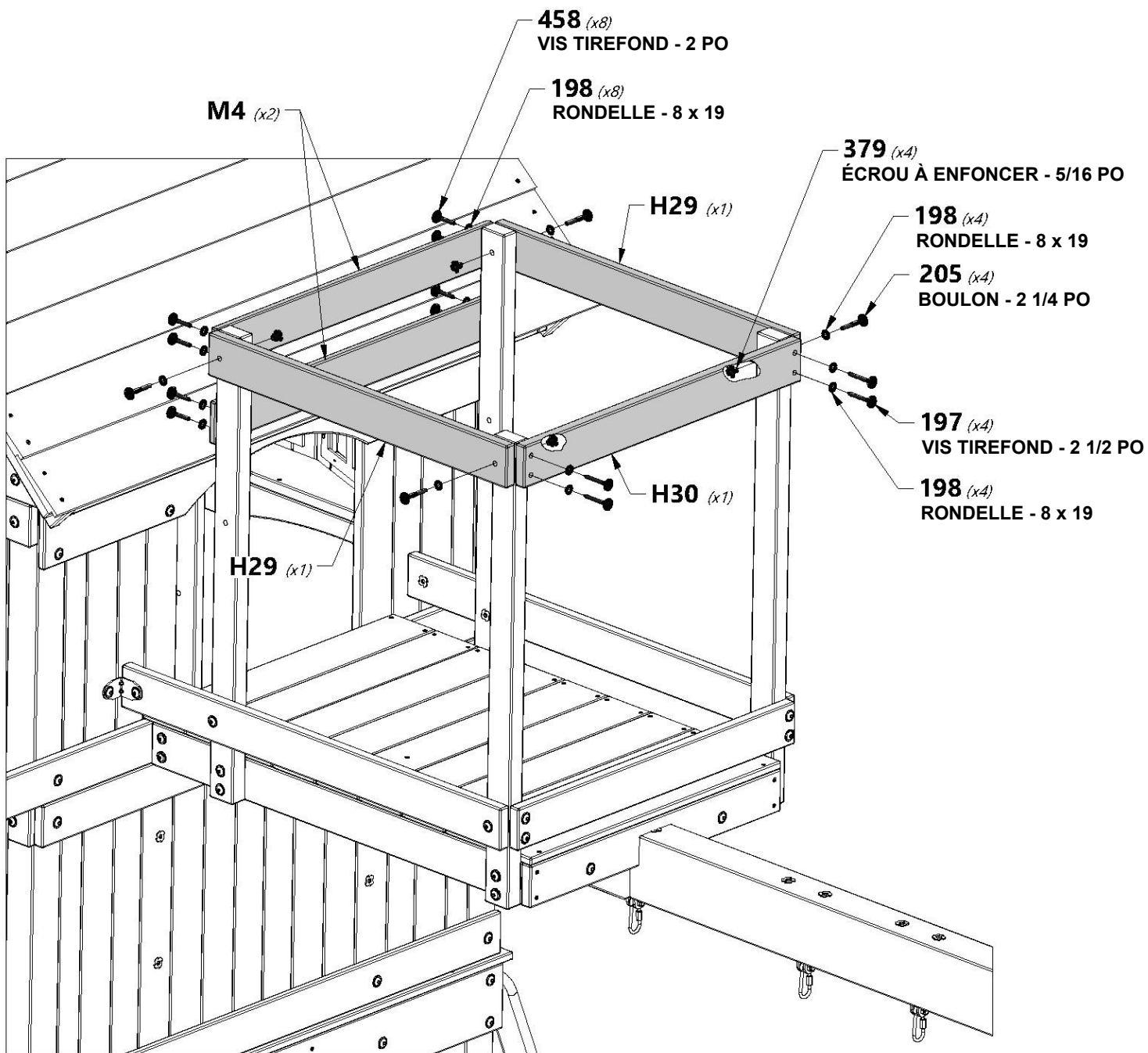
**H100458** VIS TIREFOND  
(x8) WH BLK  
5/16 x 2



**H100198** RONDELLE DE  
(x16) SÉCURITÉ EXT BLK  
8 x 19



**H100379** ÉCROU À  
(x4) ENFONCER BLK  
5/16





# ASSEMBLAGE DU FORT

# ÉTAPE 60

1 1/8 po [30 mm]      1 3/4 po [43 mm]



**M32** LISSE MURALE NID-DE-PIE - W4L14817  
(x2) 5/8 po x 3 3/8 po x 10 po (16x86x254)



**A4M01046** SUPPORT EN L  
(x2) 2,5 x 38 x 55 x 55



**H100457** BOULON WH BLK  
(x2) 5/16 x 2



**H100459** BOULON WH BLK  
(x2) 5/16 x 2-1/4



**H100396** BOULON WH BLK  
(x2) 5/16 x 1/2



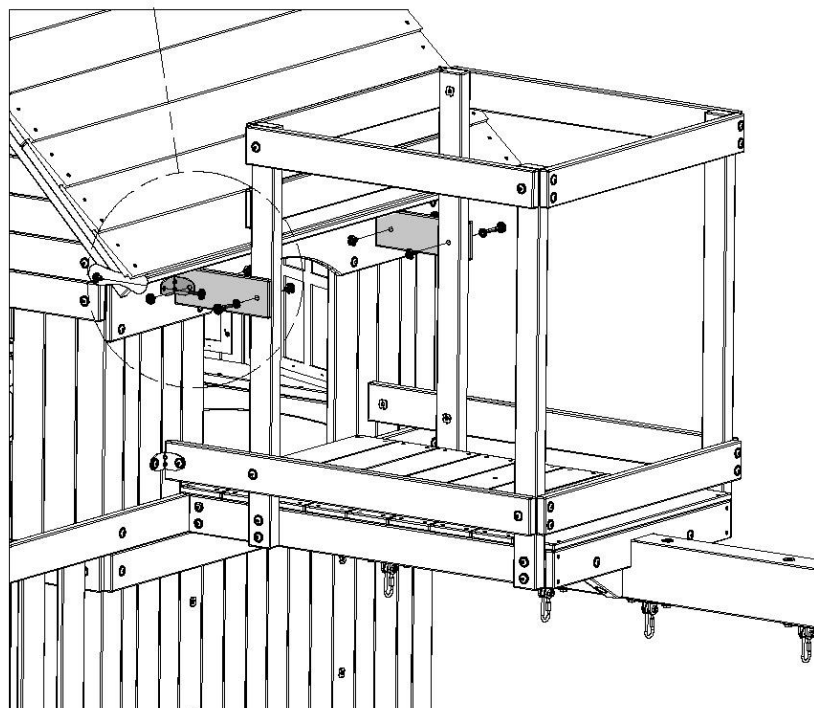
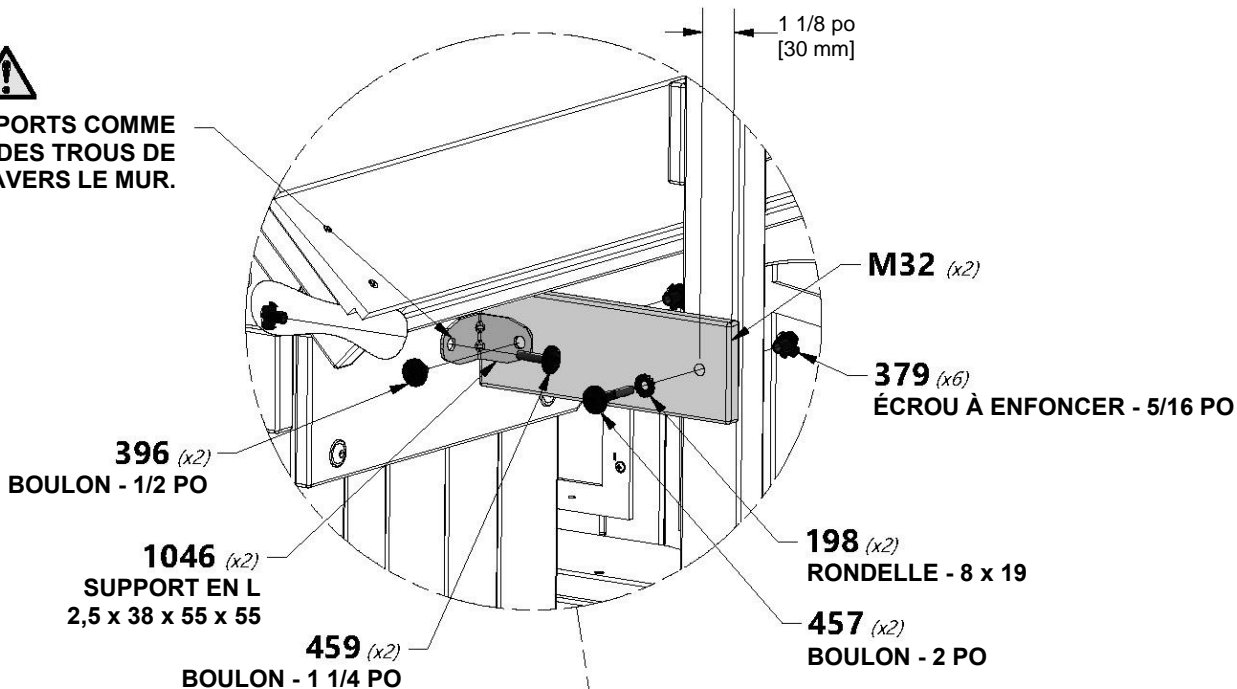
**H100198** RONDELLE DE SÉCURITÉ EXT BLK  
(x2) 8 x 19



**H100379** ÉCROU À ENFONCER BLK  
(x6) 5/16



À L'AIDE DES SUPPORTS COMME GUIDE, PERCEZ DES TROUS DE 3/8 PO [10 mm] À TRAVERS LE MUR.

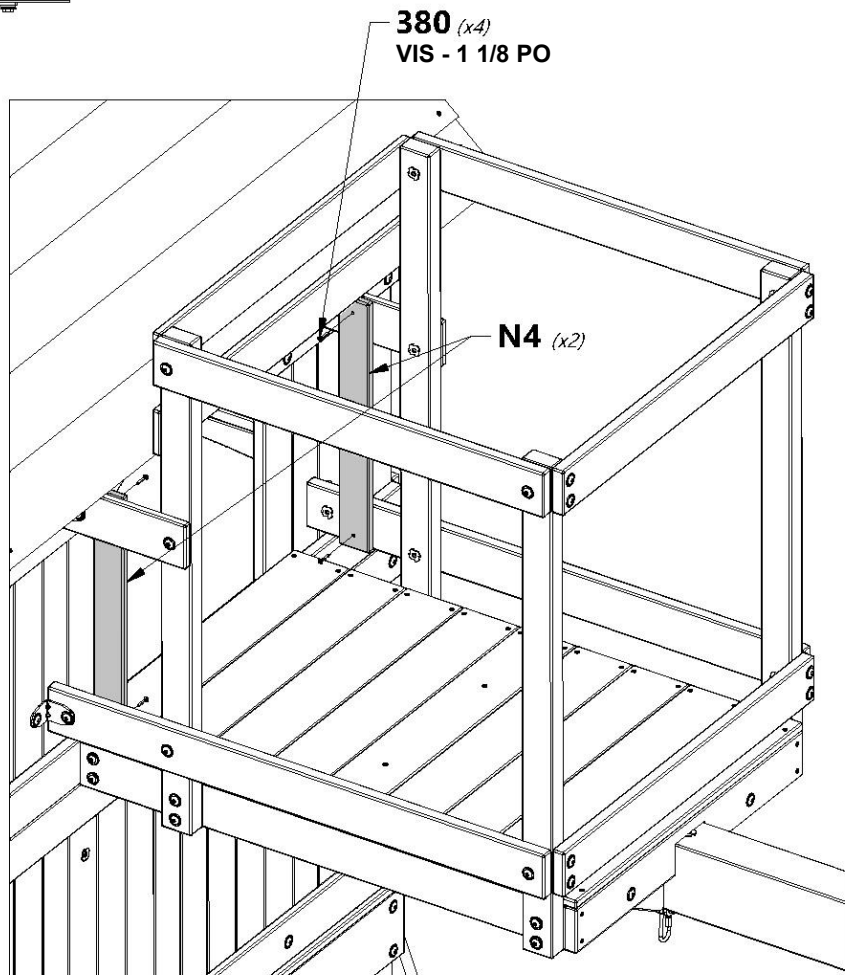
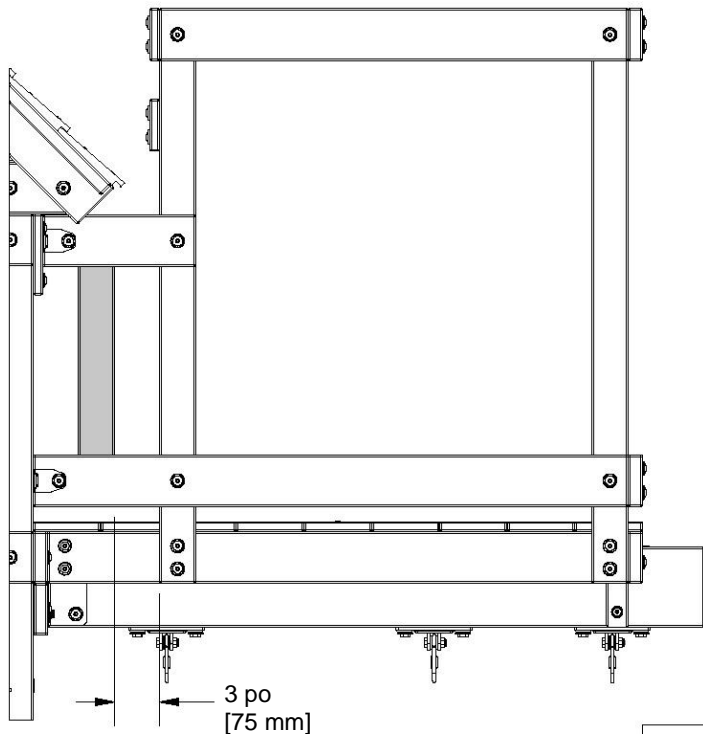




**N4** | PLANCHE DE MUR NID-DE-PIE - W4L14828  
(x2) | 5/8 po x 2 3/8 po x 19 po (16x60x483)



**H100380** | VIS À TÊTE PLATE  
(x4) | CRUCIFORME PFH BLK  
8 x 1 1/8

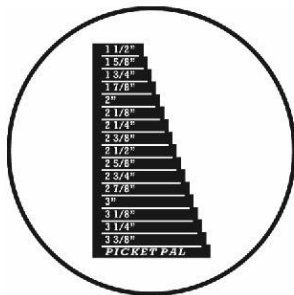




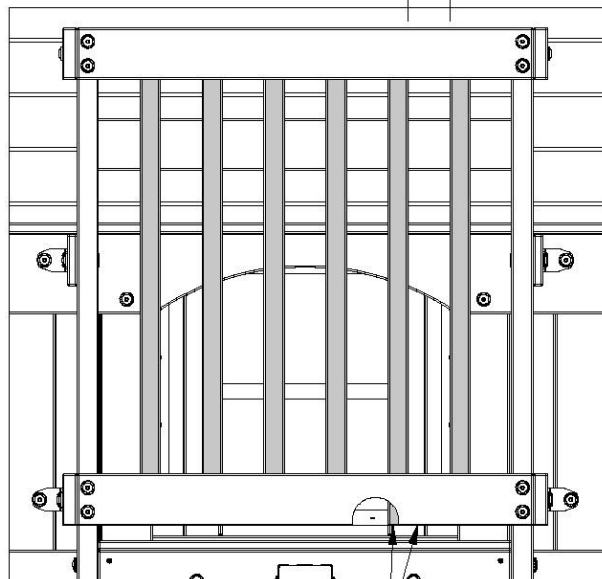
**O01** | **PLANCHE MURALE DU NID-DE-PIE - W4L15641**  
(x6) | 5/8 po x 1 3/8 po x 32 1/4 po (16x34x819)



**H100088** | **VIS À TÊTE PLATE**  
(x12) | **CRUCIFORME PFH BLK**  
8 x 1 1/8



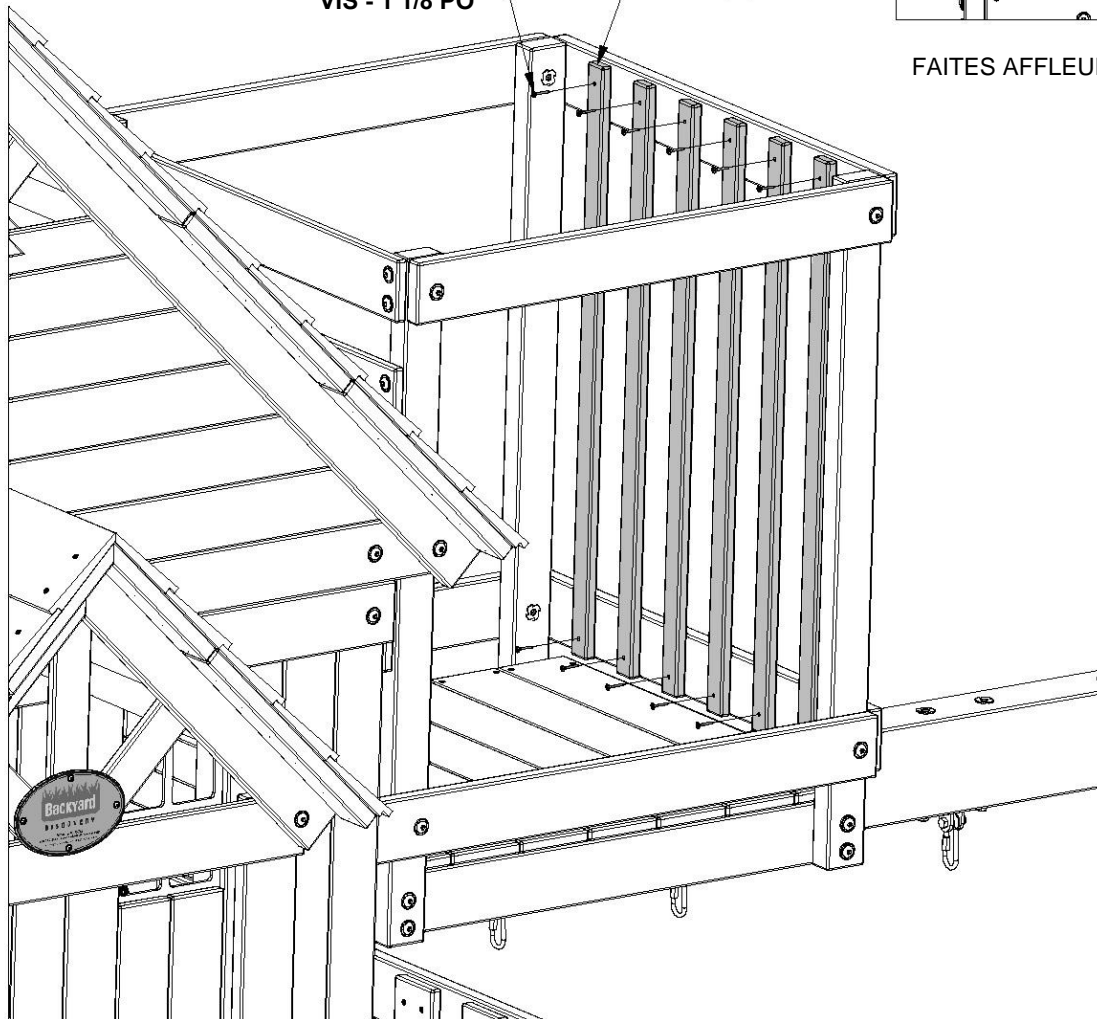
2 1/2 po  
[65 mm]  
ESPACEMENT UNIFORME



FAITES AFFLEURER LES BAS

**O88** (x12)  
VIS - 1 1/8 PO

**O01** (x6)

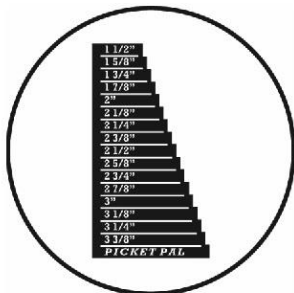




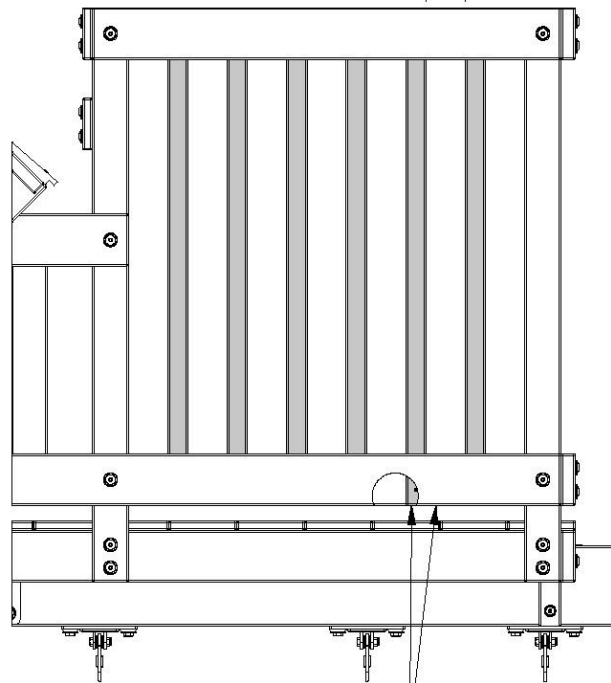
**O01** | PLANCHE MURALE DU NID-DE-PIE - W4L15641  
(x12) | 5/8 po x 1 3/8 po x 32 1/4 po (16x34x819)



**H100088** | VIS À TÊTE PLATE  
(x24) | CRUCIFORME PFH BLK  
8 x 1 1/8

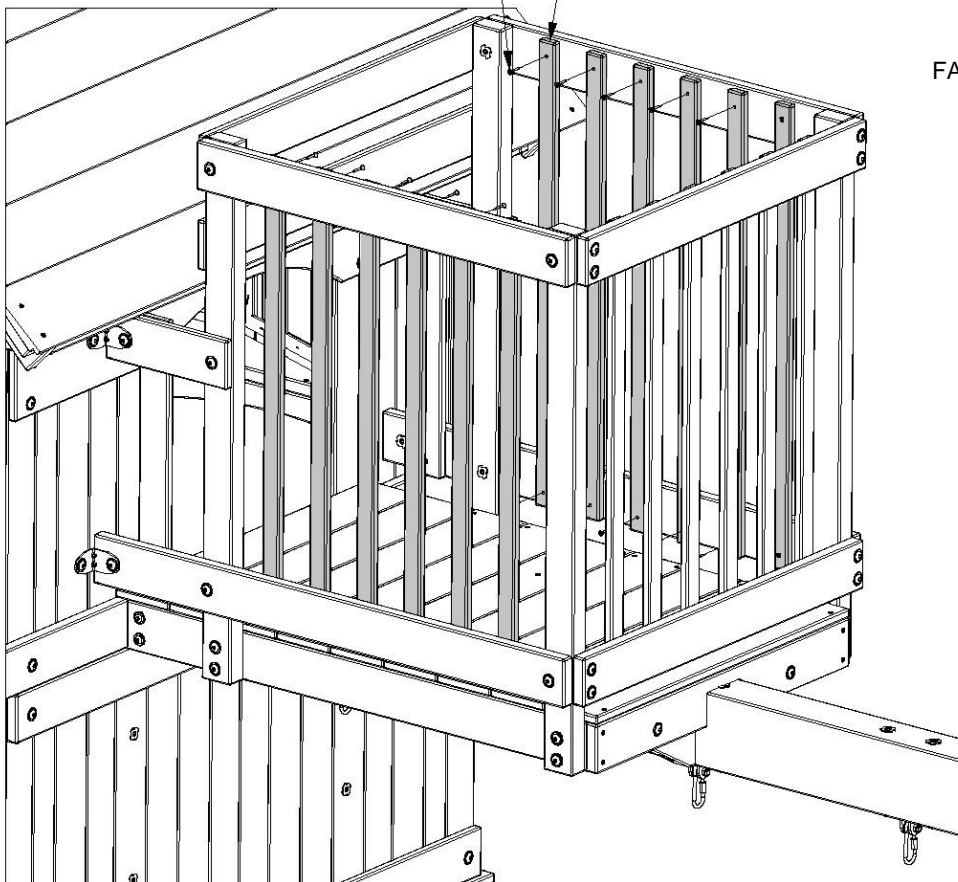


2 1/2 po  
[65 mm]  
ESPACEMENT UNIFORME

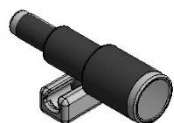


**O88** (x24)  
VIS - 1 1/8 PO

**O01** (x12)



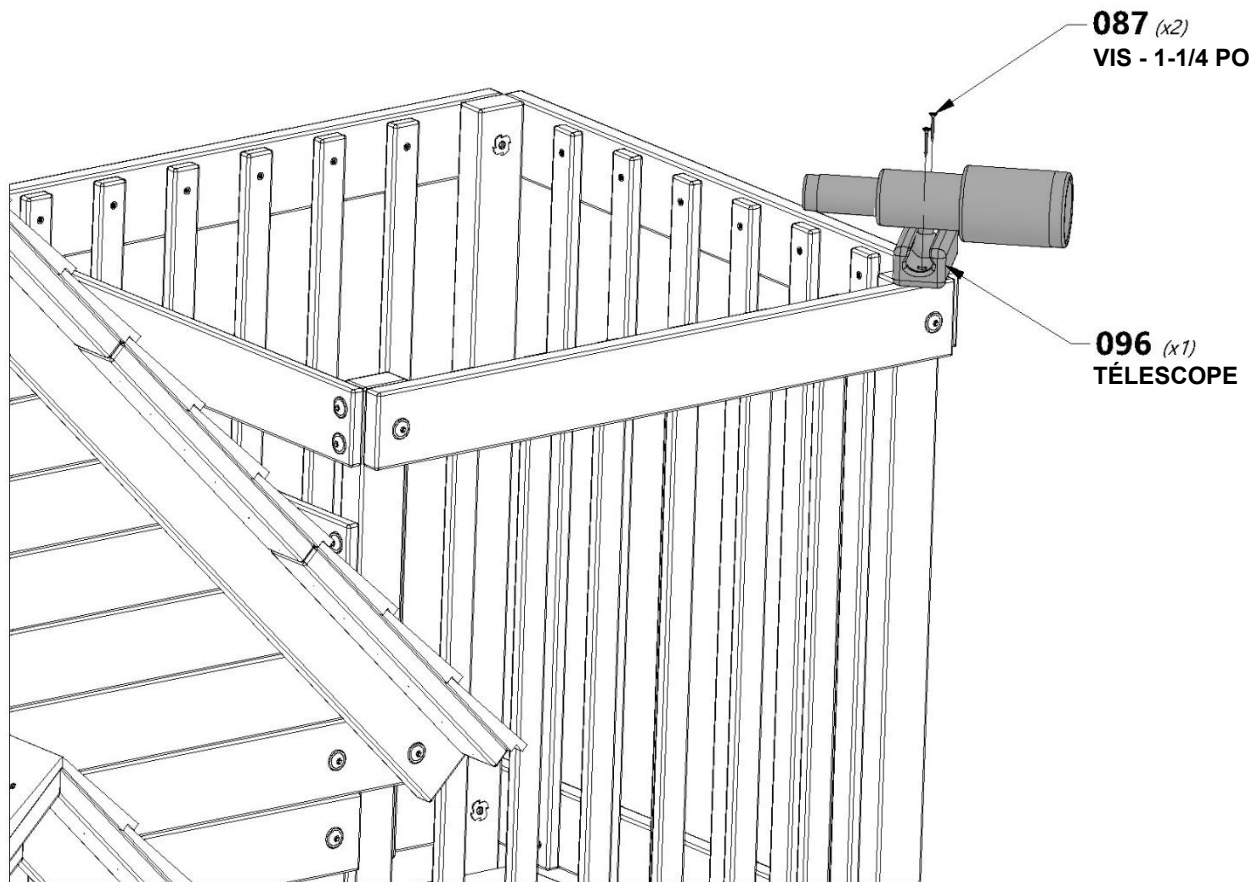
FAITES AFFLEURER LES BAS



A6P00096 | TÉLESCOPE  
(x1)



H100087 | VIS TÊTE PLATE  
(x2) | CRUCIFORME PFH  
8 x 1 1/4





**A100118** | POIGNÉE VERT MÉTALLIQUE 381 c/c  
(x4)



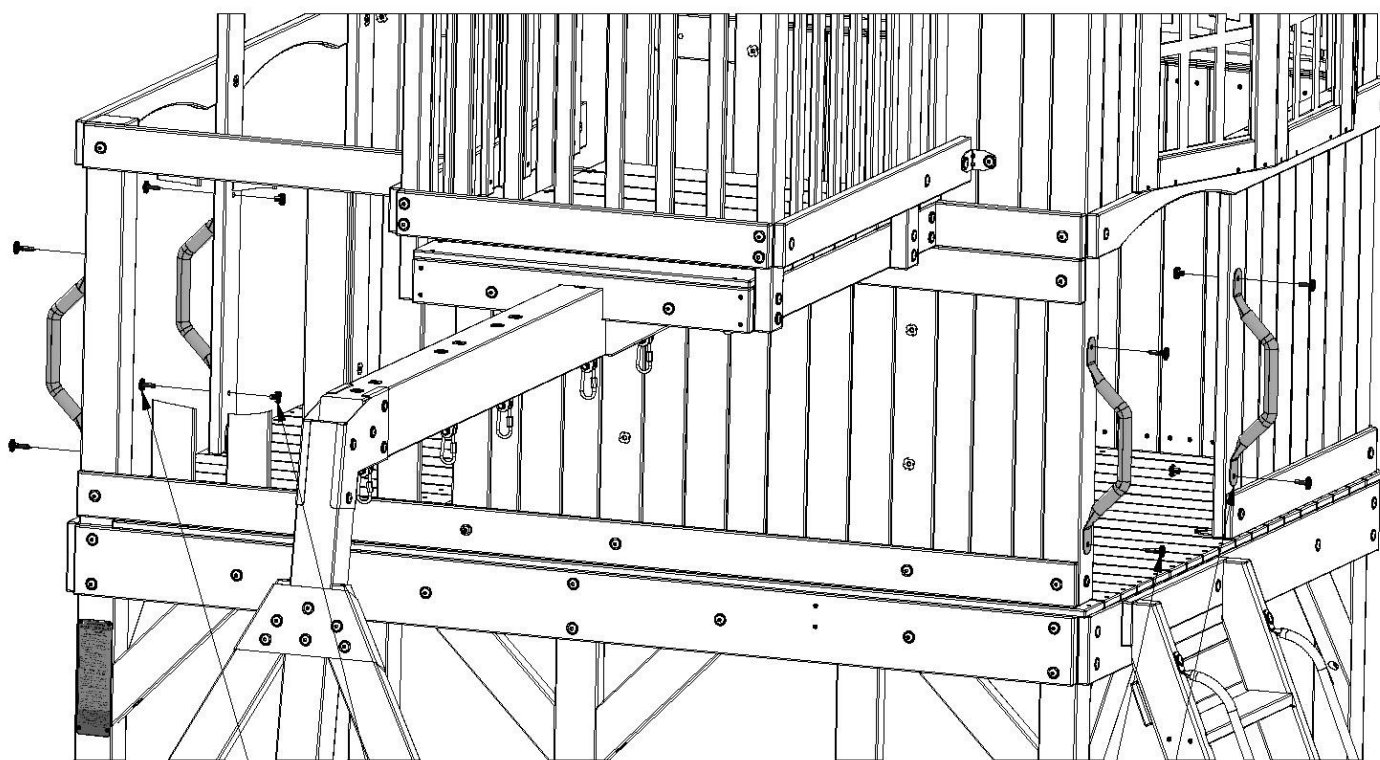
**H100471** | VIS TIREFOND WH BLK  
(x4) 5/16 x 1 1/2



**H100468** | BOULON WH BLK  
(x4) 5/16 x 1



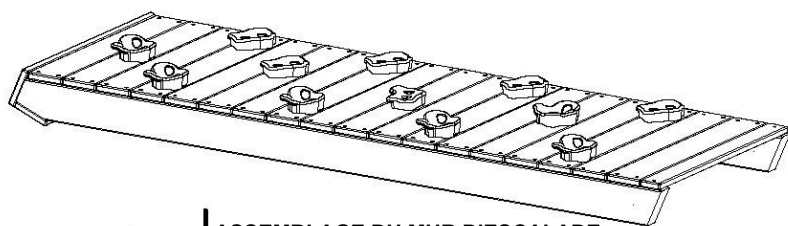
**H100379** | ÉCROU À ENFONCER BLK  
(x4) 5/16



**468** (x4) BOULON - 1 PO  
**379** (x4) ÉCROU À ENFONCER - 5/16 PO

**471** (x4) VIS TIREFOND - 1 1/2 PO

**118** (x4) POIGNÉE VERT MÉTALLIQUE 381 c/c



(x1)

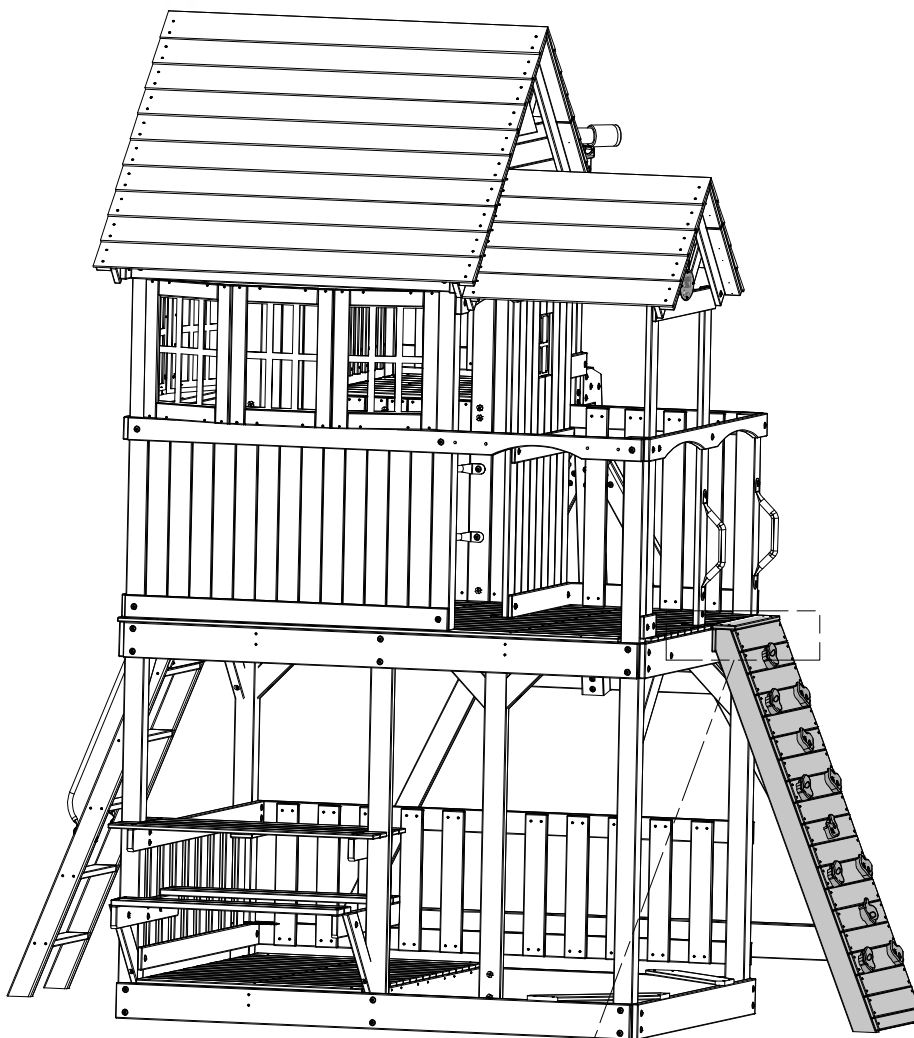
ASSEMBLAGE DU MUR D'ESCALADE



H100407 BOULON WH  
(x2) BLK  
5/16 x 1 1/2



H100198 RONDELLE DE  
(x2) SÉCURITÉ EXT  
BLK  
8 x 19



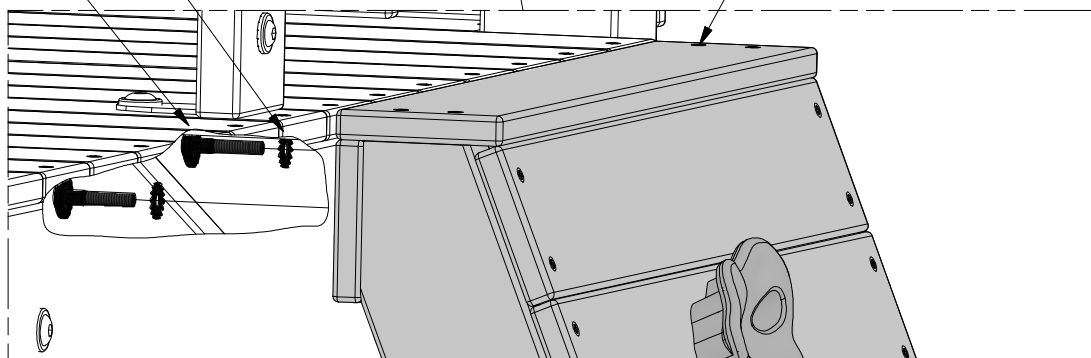
198 (x2)

RONDELLE- 8x19

407 (x2)

BOULON - 1 1/2"

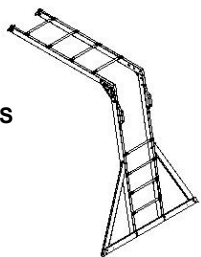
ASSEMBLAGE DU MUR D'ESCALADE





(x1)

**MONTAGE DES BARRES  
DE SUSPENSION**



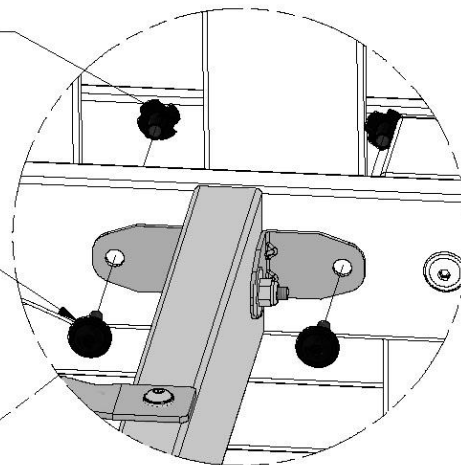
**H100468 BOULON WH  
(x4) BLK**  
5/16 x 1



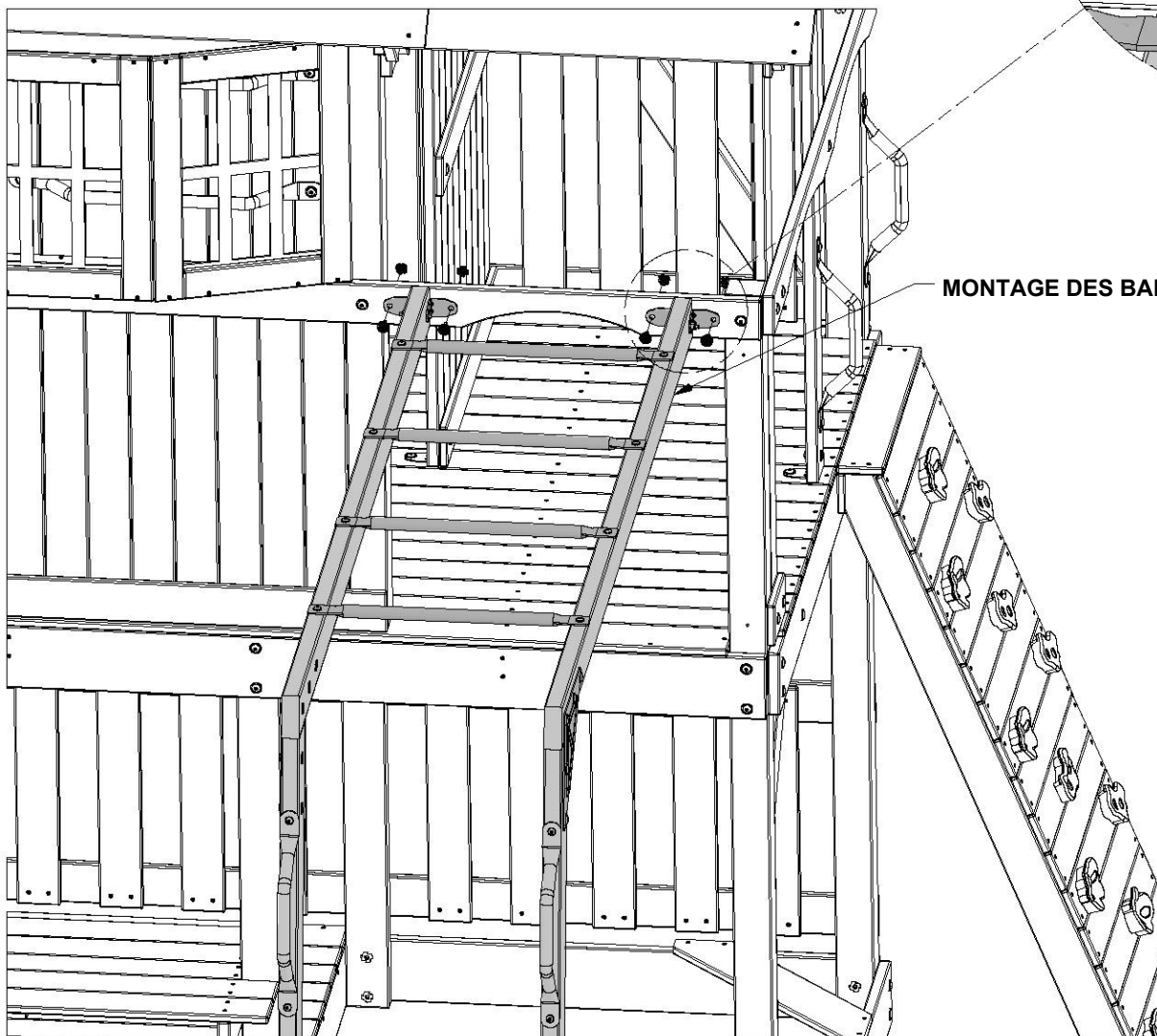
**H100379 ÉCROU À  
(x4) ENFONCER BLK**  
5/16

**379 (x4)**  
ÉCROU À ENFONCER - 5/16 PO

**468 (x4)**  
BOULON - 1 PO



**MONTAGE DES BARRES DE SUSPENSION**





**O70** | **PLANCHE DE MONTAGE DU TOBOGGAN - W4L14837**  
(x1) | 5/8 po x 1 3/8 po x 20 3/8 po (16x34x517)



(x1) TOBOGGAN VF 10 PI



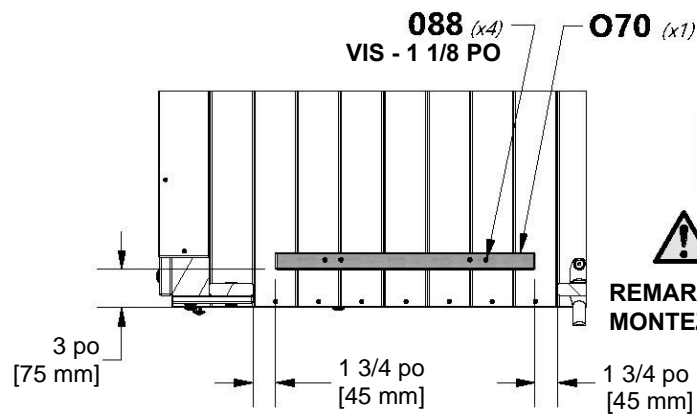
**H100088** | **VIS TÊTE PLATE CRUCIFORME PFH**  
(x4) | 8 x 1 1/8



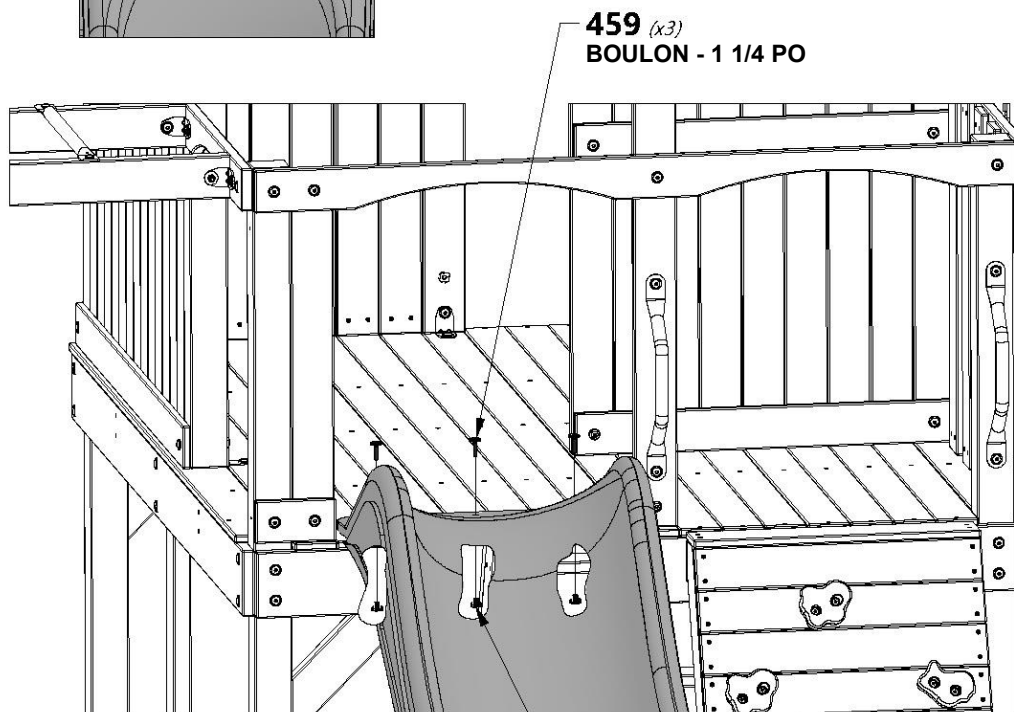
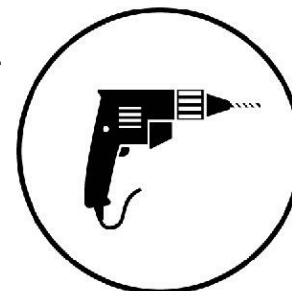
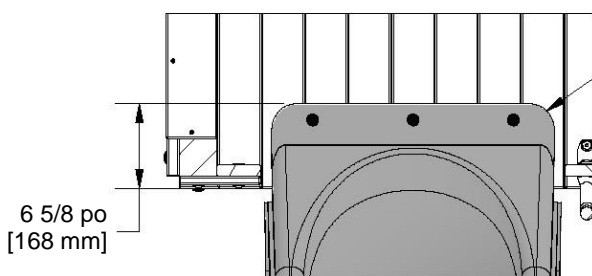
**H100459** | **BOULON WH BLK**  
(x3) | 5/16 x 1 1/4



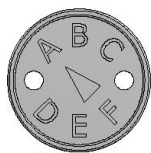
**H100379** | **ÉCROU À ENFONCER BLK**  
(x3) | 5/16



TOBOGGAN FORMÉE SOUS VIDE DE 10 PI		
NUMÉRO DE PIÈCE	COULEUR	NUMÉRO DE MODÈLE
A100287	VERT	2106031B
A6P00540	JAUNE	2300330
A6P00539	GRIS	2300071



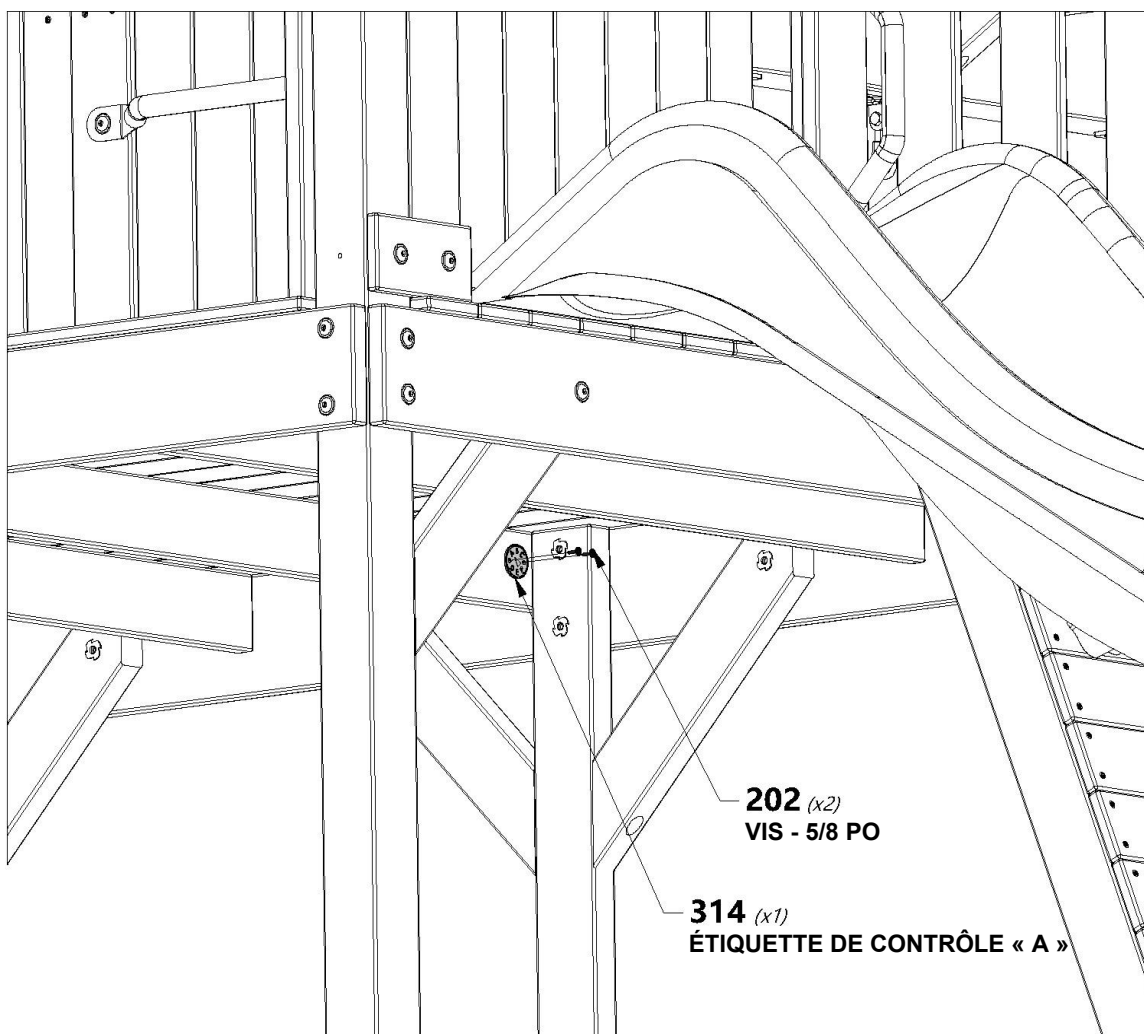
**379 (x3)**  
**ÉCROU À ENFONCER - 5/16 PO**  
**(SOUS LE PLANCHER)**



A100314 | ÉTIQUETTE DE CONTRÔLE « A »  
(x1)



H100202 | VIS À TÊTE BOMBÉE  
(x2) CRUCIFORME BLK  
8 x 5/8







A100178 | TARIÈRE  
(x8)



A4M00527 | BARRE DE RENFORT DE PIQUET  
(x2)



H100459 | BOULON WH BLK  
(x2) 5/16 x 1 1/4



H100469 | ÉCROU À PORTÉE CYLINDRIQUE WH BLK  
(x2) 5/16 x 5/8



H100197 | VIS TIREFOND WH BLK  
(x6) 5/16 x 2 1/2



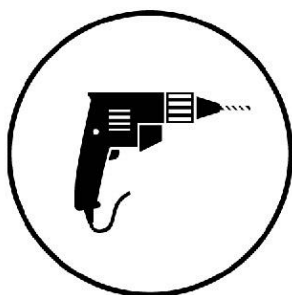
H100458 | VIS TIREFOND WH BLK  
(x2) 5/16 x 2



H100199 | RONDELLE DE SÉCURITÉ EXT BLK  
(x2) 12 x 19

**DERNIÈRE ÉTAPE**  
VÉRIFIEZ LE SERRAGE DE CHAQUE BOULON, DE CHAQUE VIS ET DE CHAQUE ÉCROU. ASSUREZ-VOUS QUE CHAQUE PLANCHE EST BIEN FIXÉE ET QUE LE CENTRE DE JEU EST DE NIVEAU.

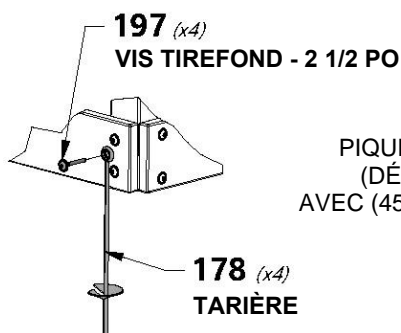
**REMARQUE :**  
NE PAS FIXER LES PIQUETS DE SOL PEUT CAUSER DES BLESSURES ET ANNULERA LA GARANTIE!



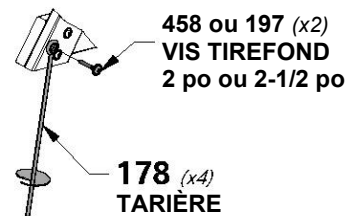
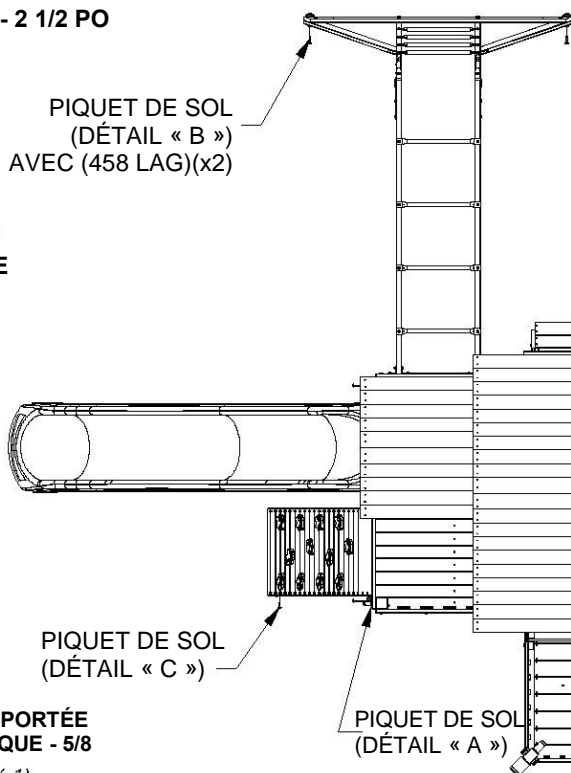
**DÉTAIL « A »**  
ENFONCEZ EN TOURNANT LES PIQUETS DANS LE SOL CONTRE LES PLANCHES DE SOL ET LES POTEAUX DES COINS AUX ENDROITS INDICUÉS. EN UTILISANT LE PIQUET COMME GABARIT, PERCEZ UN TROU DE 3/16 PO [5 mm] POUR LA QUINCAILLERIE.

**DÉTAIL « B »**  
ENFONCEZ EN TOURNANT LES PIQUETS DANS LE SOL CONTRE LES PLANCHES DE SOL ET LES POTEAUX DES COINS AUX ENDROITS INDICUÉS. EN UTILISANT LE PIQUET COMME GABARIT, PERCEZ UN TROU DE 3/16 PO [5 mm] POUR LA QUINCAILLERIE.

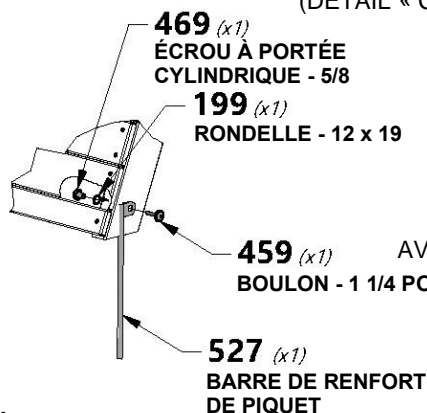
**DÉTAILS « C » ET « D »**  
ENFONCEZ LE PIQUET DANS LE SOL AUX EMBLEMES INDICUÉS. EN UTILISANT LE PIQUET COMME GABARIT, PERCEZ UN TROU DE 7/16 PO [10 mm] POUR LA QUINCAILLERIE.



DÉTAIL « A »



DÉTAIL « B »



DÉTAIL « C »



DÉTAIL « D »