

# BROAN NuTone MODEL DD500W LINE VOLTAGE DEHUMIDISTAT

## INCLUDED

Wall Control  
Instruction Sheet  
Note: Wall plate not included – Use Broan Part No. S97012925 (or equivalent)

## CONTROL SPECIFICATIONS

- cULus Listed
- 120 VAC 60 Hz Line Power
- 9A Max. Total Load (Fan + Lamp)
- When used in combination with fan/light fixtures that are switched together, the device is rated for the following lamps: 600W Incandescent, 150W LED, 150W CFL, or 400VA Inductive Ballasted Fluorescent Lamps
- Typical Wire Sizes: 12AWG (MAX) or 14AWG solid or stranded copper wire
- Operating temperature: 32-122°F (0-50°C)

## SAFETY

TO REDUCE THE RISK OF FIRE, ELECTRIC SHOCK, OR INJURY TO PERSONS, OBSERVE THE FOLLOWING:

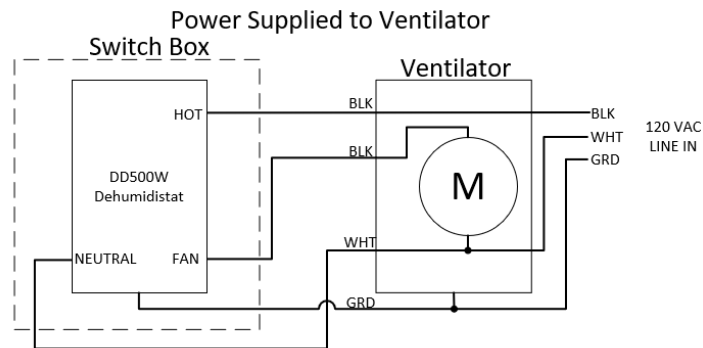
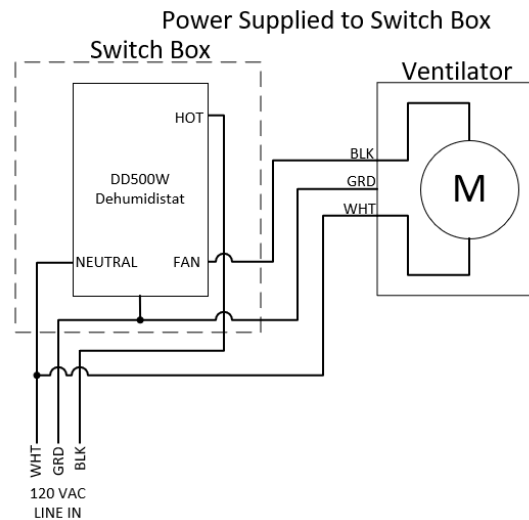
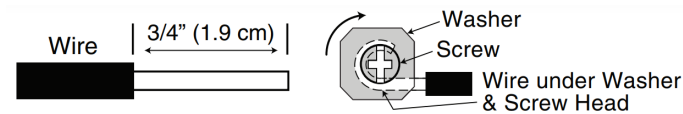
1. Before installing the wall control, switch power off at the service panel and lock the service disconnecting means to prevent power from being switched on accidentally. When the service disconnecting means cannot be locked, securely fasten a prominent warning device, such as a tag, to the service panel. **CAUTION: Risk of Electric Shock** - More than one disconnect switch may be required to de-energize the equipment before servicing.
2. All electrical work must be done in accordance with local codes, ordinances, or National Electrical Code, as applicable, including fire-rated construction codes and standards. **FOR SAFETY, THIS PRODUCT MUST BE GROUNDED.** If you are unfamiliar with methods of installing electrical wiring, secure the services of a qualified electrician.
3. Use copper wire only.
4. **WARNING:** This device shall not be used in combination with a wall switch controlling a receptacle.
5. Install only in a UL Listed junction box sized 2.0 x 3.0 x 3.0 in. (50.8 x 76.2 x 76.2 mm) or larger, with a minimum volume of 18.0 in<sup>3</sup> (295 CM<sup>3</sup>).
6. This control requires a neutral wire for operation.
7. When cutting or drilling into wall or ceiling, do not damage electrical wiring or other hidden utilities.
8. To prevent serious injury from electrical shock or damage to electrical components - **DO NOT WIRE HOT!**
9. Note: When power is applied, the Model DD500W may require approximately 30 seconds to boot up and be ready to function.

Warranty is void if miswired.

## INSTALLATION

NOTE: This control requires a 120 VAC source (hot and neutral) in the switch box to operate the wall control.

1. Turn off the power and lockout the service panel before wiring the control.
2. Location Notes:
  - a. For bathroom applications, the control should be placed at a level to detect humidity. Placing the control directly above a heater or near drafts is NOT recommended.
  - b. It is recommended that in large spaces, the control be placed in close proximity to the shower/tub/sink (the main source of humidity/steam) to most effectively detect and measure excess humidity.
3. Install the wall control in at least a 3" deep switch box for #14 AWG wire or at least a 3 ½" deep switch box for #12 AWG wire. The control can be installed in either a metal outlet box or a plastic outlet box.
4. Attach the incoming power line and ventilator power line to switch box. It may be necessary to use two side knockouts for some applications. Use proper connectors. Provide 6" leads inside box and ventilation product.
5. Make electrical connections following the diagrams provided. Use wire nuts. Make sure both the control and the ventilator are properly grounded. Wire terminals accept up to #12 AWG MAX solid and stranded wire.
  - a. Loosen combination screw/washer from the terminals.
  - b. Wrap the stripped end of the wire around the screw thread, under the washer.
  - c. Tighten the screw/washer, making sure wire remains under the washer. Torque the terminal screws to 15.9 - 19.5 in-lbs (1.8 - 2.2 N-m).
  - d. Note: The screw/washer is not designed for straight insertion of stripped wire. Use only wire formed into a "J" loop and wrapped around screw thread for proper mechanical and electrical connection.
6. Tuck wires in and fasten control to switch box using attached screws. Verify wall control orientation before installation. Note "TOP" direction shown on the wall control label.
7. Attach switch plate (not included) using color-matched oval head screws.



## OPERATING INSTRUCTIONS

### AUTOMATIC OPERATION MODE

The control has an AUTOMATIC OPERATION MODE that senses increasing changes in humidity level. Once the threshold is met, the ventilator will activate within 2 minutes with the device located within 8 feet from the humidity source (e.g. shower head or faucet). Ventilator activation may take longer if the control is located further than 8 feet from the humidity source. The ventilator will remain ON until the humidity sensed has dropped back below the set threshold.

### RH% THRESHOLD ADJUSTMENT

To set or change the humidity threshold, turn the dial clockwise to lower the threshold and counter-clockwise to raise the threshold to the desired humidity setting. RH%; is user adjustable from 20-80% in 10% RH increments. It may take several adjustments to achieve desired results, based on the specific environment of use.

### MANUAL OPERATION MODE

The control has a manual operation mode with the ability to turn the fan ON or into STANDBY at the user's discretion. To turn the fan on manually, turn the RH% dial all the way clockwise (CW). To turn the fan back to AUTOMATIC OPERATION MODE, return the dial to the previously set humidity threshold. To turn the fan into STANDBY, turn the dial counter-clockwise (CCW) past the 20% RH mark to the STANDBY indicator. This will turn off the AUTOMATIC OPERATION MODE, and the fan will not turn on automatically. **CAUTION:** This setting is not a power disconnection and should never be used as a disconnecting means for service, maintenance, or cleaning.

The manual mode will override the AUTOMATIC OPERATION MODE / RH% whenever they are active. This mode setting will turn OFF all user adjustable set points until the dial is manually turned back to the desired humidity threshold.

Note: Regardless of all other settings, the front panel blue LED will always be ON when the fan is ON, and OFF when the fan is in OFF or STANDBY.

For Warranty Statement, Service Parts, Technical Support, or to Register your product, please visit our website or call: In the United States - Broan.com 800-637-1453 or NuTone.com 888-336-6151. In Canada - Broan.ca or NuTone.ca 877-896-1119

# BROAN NuTone MODÈLE DD500W DÉSHUMIDISTAT À TENSION DE SECTEUR

## COMPRIS

Commande murale  
Feuillet d'instructions  
N.B. : Plaque murale non comprise – Utiliser la pièce S97012925 de Broan (ou une pièce équivalente)

## CARACTÉRISTIQUES

- Certification cULus
- Alimentation électrique : 120 VCA, 60 Hz
- Charge totale maximale : 9 A (ventilateur et lampe)
- Lorsqu'utilisé avec un ventilateur luminaire branché sur un même interrupteur, le produit est compatible avec les lampes à incandescence de 600 W, à DEL de 150 W, fluocompactes de 150 W ou fluorescentes à ballast inductif de 400 VA
- Calibre de fil habituel : Fil de cuivre massif ou toronné de 12 AWG (maximum) ou 14 AWG
- Température de fonctionnement : 0 à 50 °C (32 à 122 °F)

## SÉCURITÉ

MESURE DE SÉCURITÉ POUR RÉDUIRE LE RISQUE D'INCENDIE, D'ÉLECTROCUTION ET DE BLESSURE :

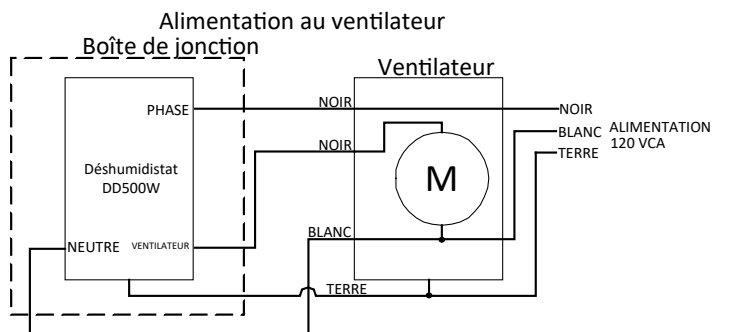
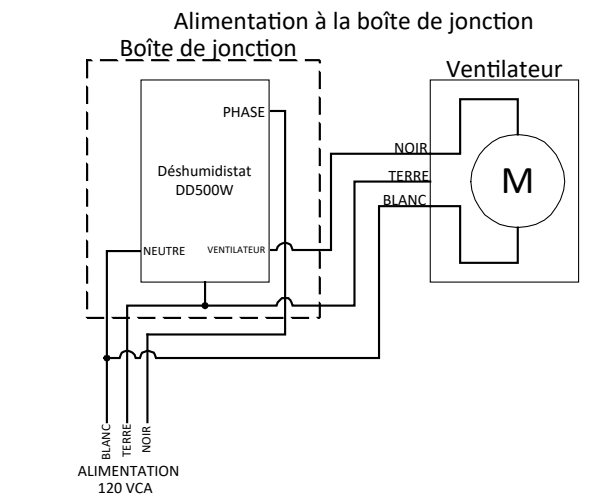
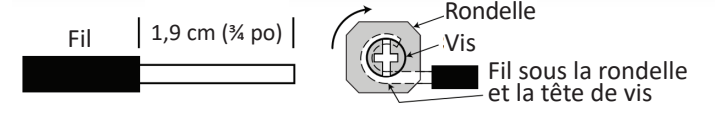
1. Avant d'installer la commande murale, couper le courant au panneau d'alimentation et en verrouiller l'accès afin d'éviter une remise en marche accidentelle. Si le panneau ne peut être verrouillé, y fixer solidement un dispositif d'avertissement bien visible (p. ex. une étiquette). **ATTENTION :** Risque d'électrocution – Il est parfois nécessaire de déclencher plusieurs disjoncteurs pour mettre l'appareil hors tension avant l'entretien.
2. Tous les travaux électriques doivent être faits conformément aux codes et règlements locaux applicables, y compris ceux concernant la protection contre les incendies. **POUR DES RAISONS DE SÉCURITÉ, CE PRODUIT DOIT ÊTRE MIS À LA TERRE.** En cas de doute quant au branchement des fils, recourir aux services d'un électricien.
3. Utiliser des fils de cuivre seulement.
4. **ATTENTION :** Ce produit ne doit pas être utilisé en combinaison avec un interrupteur mural contrôlant une prise de courant.
5. Installer le produit uniquement dans une boîte de jonction certifiée par UL faisant 50,8 x 76,2 x 76,2 mm (2,0 x 3,0 x 3,0 po) ou plus et ayant un volume d'au moins 295 cm<sup>3</sup> (18,0 po<sup>3</sup>).
6. Il faut brancher un fil neutre sur la commande pour faire fonctionner ce produit.
7. S'il faut couper ou percer dans un mur ou un plafond, prendre garde de ne pas endommager les fils électriques et les autres installations qui pourraient être dissimulées.
8. Pour éviter les dommages aux composants électriques et les blessures graves causées par l'électrocution, **NE PAS BRANCHER DES FILS SOUS TENSION.**
9. N.B. : Une fois le courant rétabli, il faut environ 30 secondes au produit DD500W avant d'être prêt à l'emploi.

Garantie nulle en cas de mauvais branchement.

## INSTALLATION

N.B. : Il faut acheminer un courant de 120 VCA (phase et neutre) à la boîte de jonction pour faire fonctionner la commande murale.

1. Couper le courant et verrouiller l'accès au panneau d'alimentation avant de commencer le branchement de la commande.
2. Notes sur l'emplacement :
  - a. Dans une salle de bain, placer la commande à une hauteur lui permettant de détecter l'humidité. Éviter de la placer directement au-dessus d'un dispositif de chauffage ou près d'un courant d'air.
  - b. Si la pièce est grande, placer la commande près de la principale source d'humidité/vapeur (douche, bain, lavabo, etc.) pour une détection et une mesure optimales de l'humidité.
3. Installer la commande murale dans une boîte de jonction d'une profondeur d'au moins 7,6 cm (3 po) pour fils de calibre 14 AWG ou d'au moins 8,9 cm (3 ½ po) pour fils de calibre 12 AWG. La boîte électrique peut être en métal ou en plastique.
4. Brancher le fil d'alimentation et le fil du ventilateur sur la boîte de jonction. Dans certains cas, il faudra utiliser deux entrées défonçables. Utiliser des serre-fils adaptés. Laisser une longueur de 15 cm (6 po) à tous les fils dans la boîte de jonction.
5. Brancher les fils tel qu'indiqué sur les schémas fournis. Utiliser des capuchons de connexion. Mettre correctement à la terre la commande murale et le ventilateur. Les bornes sont compatibles avec les fils massifs ou toronnés de calibre maximal de 12 AWG.
  - a. Desserrer l'ensemble rondelle-vis des bornes.
  - b. Enrouler le bout dégainé du fil autour de la vis, sous la rondelle.
  - c. Resserrer l'ensemble rondelle-vis en veillant à ce que le fil reste sous la rondelle. Serrer les vis des bornes à une force de 1,8 à 2,2 N·m (15,9 à 19,5 po-lb).
  - d. N.B. : L'ensemble rondelle-vis n'est pas conçu pour retenir un fil droit. Utiliser seulement un fil en J enroulé autour de la vis pour un branchement mécanique et électrique adéquat.
6. Pousser les fils dans la boîte de jonction et y fixer la commande avec les vis fournies. Vérifier que la commande est dans le bon sens avant de l'installer (indication du haut de la commande sur son étiquette).
7. Fixer la plaque d'interrupteur (non comprise) avec des vis à tête ovale de couleur assortie.



## UTILISATION

### MODE DE FONCTIONNEMENT AUTOMATIQUE

La commande est munie d'un mode de fonctionnement automatique, où les variations d'humidité sont détectées. Une fois le seuil atteint, le ventilateur s'active dans les 2 minutes si la commande est à 2,4 m (8 pi) ou moins de la source d'humidité (p. ex., douche ou lavabo). Le délai d'activation peut être plus long si la commande est plus loin. Le ventilateur restera en marche tant que l'humidité détectée ne descendra pas sous le seuil déterminé.

### RÉGLAGE DU SEUIL D'HR

Tourner le cadran dans le sens horaire pour abaisser le seuil d'humidité relative (HR) ou antihoraire pour l'élever. Le seuil peut être réglé entre 20 et 80 %, par intervalles de 10 %. Il faudra parfois essayer différentes valeurs pour obtenir les résultats voulus selon l'environnement.

### MODE DE FONCTIONNEMENT MANUEL

La commande est munie d'un mode de fonctionnement manuel, permettant à l'utilisateur d'activer le ventilateur ou de le mettre en veille à sa guise. Pour activer manuellement le ventilateur, tourner le cadran d'HR dans le sens horaire jusqu'au bout. Pour retourner au mode de fonctionnement automatique, remplacer le cadran au seuil d'humidité voulu. Pour mettre le ventilateur en veille, tourner le cadran dans le sens antihoraire au-delà de la barre du 20 % d'HR jusqu'à l'indicateur du mode veille (STANDBY). Le mode de fonctionnement automatique sera désactivé, et le ventilateur ne se mettra pas en marche seul. **ATTENTION :** L'appareil sera toujours sous tension; il ne suffit pas de désactiver le mode de fonctionnement automatique pour couper le courant aux fins d'entretien, de réparation ou de nettoyage.

Le mode manuel a priorité sur le mode automatique. Le mode manuel annulera tous les réglages utilisateurs jusqu'à ce que le cadran soit remplacé au seuil d'humidité voulu.

N.B. : Peu importe le mode, le voyant à DEL bleu à l'avant s'allumera si le ventilateur fonctionne et s'éteindra s'il est fermé ou en veille.

Pour consulter l'énoncé de garantie, commander des pièces de rechange, communiquer avec le soutien technique ou enregistrer le produit, visiter le site Web ou téléphoner. Aux États-Unis : Broan.com, 1 800 637-1453 ou NuTone.com, 1 888 336-6151. Au Canada : Broan.ca ou NuTone.ca, 1 877 896-1119.