

IMPORTANT NOTE :

1. Place all wooden parts on a clean and smooth surface such as a rug or a carpet to avoid the parts from being scratched.
2. Check that you have all parts and hardware before assembly.
3. Remove all wrapping materials including staples and packing straps before you start to assemble.
4. Do not tighten all screws / bolts until all completely assembled.
5. Keep all hardware parts out of reach of children.

NOTES IMPORTANTES :

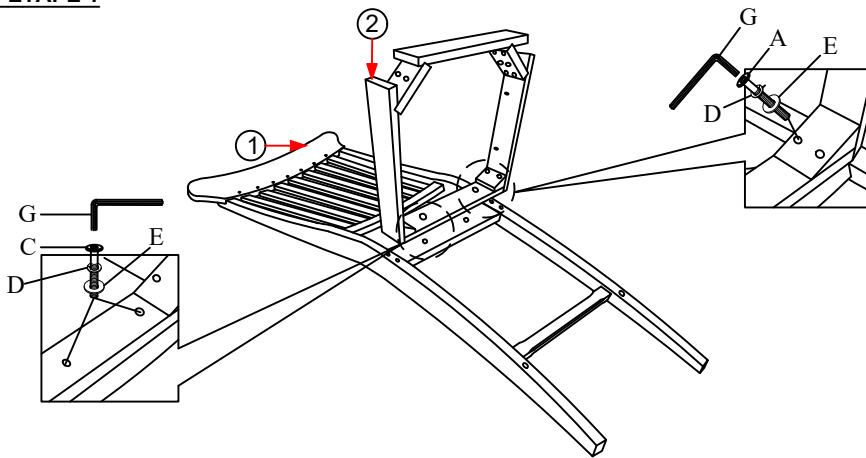
1. Placer toutes les pieces de bois sur une surface propre et lisse comme un tapis ou une moquette pour éviter de rayer les pieces.
2. Verifiez avant le montage que vous avez toutes les pieces et fixations.
3. Retirez tous les matériaux d'emballage et d'emballage notamment agraffes, sangles avant de commencer a assembler.
4. Ne pas serrer toutes les vis/boulon jusqu'a ce que completement assemble.
5. Garder toute la quincaillerie hors de la portee des enfants.

COMPONENT LIST / LISTE DES PIECES		
NO	DESCRIPTION	QTY/PCS
1	BACK REST / DOSSIER	1 PC
2	SEAT FRAME / CADRE DE SIÈGE	1 PC
3	LSF FRONT LEG / PIED AVANT (GAUCHE)	1 PC
4	RSF FRONT LEG / PIED AVANT (DROIT)	1 PC
5	CUSHION (COUSSINÉ)	1 PC
6	FRONT STRETCHER / BARREAU AVANT	1 PC
7	LSF SIDE STRETCHER / BARREAU LATÉRAL DE COTE (GAUCHE)	1 PC
8	RSF SIDE STRETCHER / BARREAU LATÉRAL DE COTE (DROIT)	1 PC

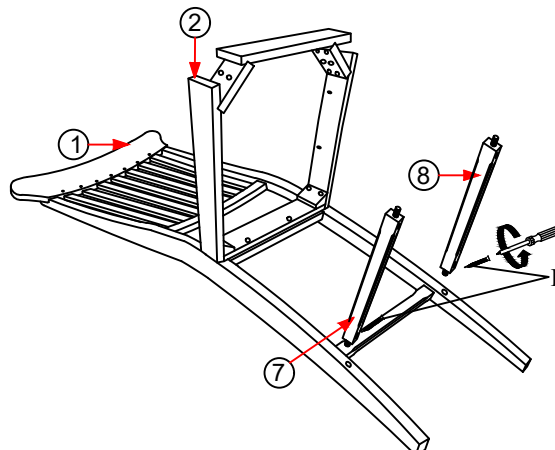
HARDWARE LIST / LISTE DE QUINCAILLERIE		
NO	DESCRIPTION	QTY/PCS
A	BOLT / BOULON M6 x 70	4 PCS
B	BOLT / BOULON M6 x 50	4 PCS
C	BOLT / BOULON M6 x 40	2 PCS
D	SPRING WASHER / RONDELLE D'ARRÊT 1/4"	10 PCS
E	FLAT WASHER / RONDELLE PLATE 1/4" x 19	10 PCS
F	CSK SCREW / VIS M4 x 38	12 PCS
G	ALLEN KEY / CLÈ ALLEN M4	1 PC



NOTE : YOU WILL ALSO NEED A PHILIP SCREW DRIVER (NOT PROVIDED)
VOUS AUREZ ÉGALEMENT BESOIN D'UN TOURNEVIS PHILIP (NON FOURNI)

STEP 1 / ÉTAPE 1

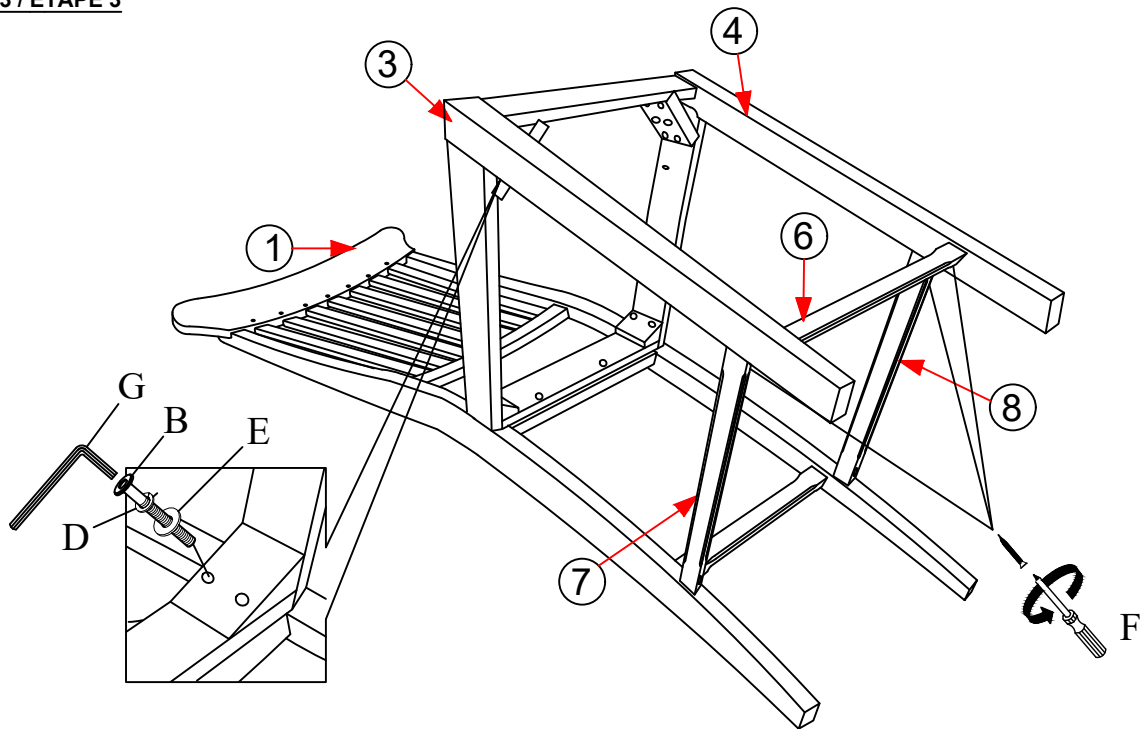


STEP 2 / ÉTAPE 2

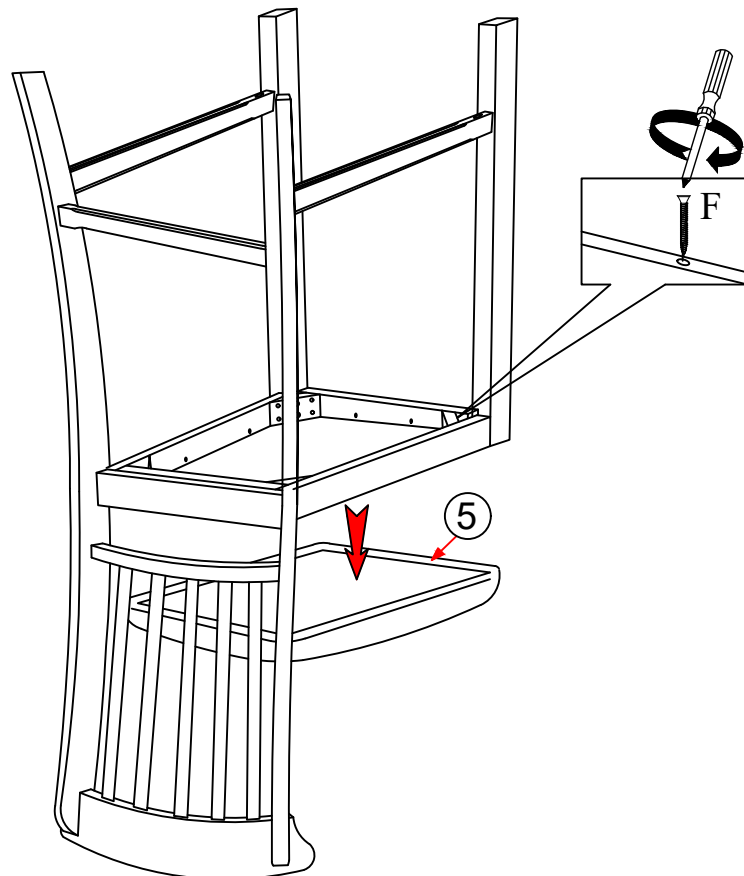


-  It is recommended to install protective pads under all legs and supports to avoid damage or scratches when placing furniture on a wood floor or other hard surface, and to limit indentation and prevent discoloration if placing on carpet.
-  Il est recommandé de placer des coussins protecteurs sous tous les pieds et toutes les bases des meubles pour éviter d'endommager ou d'égarentigner les planchers en bois ou autres surfaces dures, et pour limiter l'empreinte et empêcher la décolorations quand les meubles reposent sur la moquette.

STEP 3 / ÉTAPE 3



STEP 4 / ÉTAPE 4



⚠ It is recommended to install protective pads under all legs and supports to avoid damage or scratches when placing furniture on a wood floor or other hard surface, and to limit indentation and prevent discoloration if placing on carpet.
⚠ Il est recommandé de placer des coussins protecteurs sous tous les pieds et toutes les bases des meubles pour éviter d'endommager ou d'égarentigner les planchers en bois ou autres surfaces dures, et pour limiter l'empreinte et empêcher la décolorations quand les meubles reposent sur la moquette.