

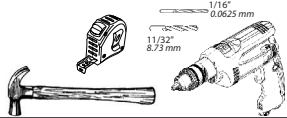
INSTALLATION INSTRUCTIONS

ADJUSTABLE RUB BUSHING INSTALLATION INSTRUCTIONS

INSTRUCTIONS POUR L'INSTALLATION DE LA BAGUE RÉGLABLE

INSTRUCCIONES DE INSTALACION PARA MONTAJE DE LA CHUMACERA AJUSTABLE

TOOLS REQUIRED: / Outils Requis: / HERRAMIENTAS REQUERIDAS:



ESTIMATED ASSEMBLY TIME: DÉLAI D'ASSEMBLAGE PRÉVU: TIEMPO DE MONTAJE ESTIMADO:

5 MIN

CARE AND MAINTENANCE:

SOIN ET ENTRETIEN :

CUIDADO Y MANTENIMIENTO:

Clean with a damp cloth and wipe parts dry.
Nettoyez avec un tissu humide et essuyez les
pièces sèches.
Limpie con un paño húmedo y limpie las
piezas secas.

ADJUSTABLE RUB BUSHING BAGUE RÉGLABLE ACERA AJUSTABLE



PARTS LIST:

THREADED INSERT ADAPTATEUR FILETE INSERTO DE LA ROSCA



WRENCH CLÉ LLAVE



Before beginning assembly, installation or operation of the product make sure all parts are present. Contact customer service for replacement parts.
Devant le commencement, l'installation ou l'opération du produit s'assurer que toutes les pièces sont présentes. Entrez en contact avec le service à la clientèle pour des pièces de rechange.
Antes de assembly del principio, la instalación o la operación del producto se cerciora de que todas las piezas estén presentes. Servicio de atención al cliente del contacto para las piezas de recambio.
(800) 626-1126

ADJUSTABLE RUB BUSHING / DE LA BAGUE RÉGLABLE / MONTAJE DE LA CHUMACERA AJUSTABLE

Installed Pullout / Élément coulissant / Jaladera Instalada

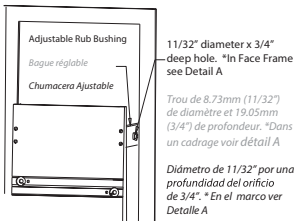
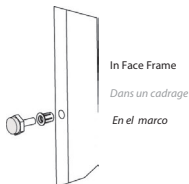


Fig 1 / l'illustration 1 / figura número 1



Detail A / Détail A / Detalle "A"

1) For installation in 1-1/2" Face Frame drill an 11/32" diameter x 3/4" deep hole in the center of the Face Frame at a height that will put the rub-bushing in the center of the rail. (See figure 1)

1) Pour l'installation dans un cadrage avant de 3.81 cm (1-1/2"), forez un trou de 8.73 mm (11/32") de diamètre par 19.05 mm (3/4") de profondeur dans le centre du cadrage avant à la hauteur une taille qui mettra la froter-douille au centre du rail supérieur. (Voir le schéma 1)

1) Para la instalación en el marco de 1-1/2", taladre un diámetro de 11/32" por 3/4" pulgada de profundidad del orificio, esto debe ir en el centro del marco en una altura que pondrá el frotar-buje en el centro del carril. (Véase el cuadro 1)

2) Lightly tap the threaded insert into the hole with a small hammer. See Detail A

2) Enfoncez légèrement l'adaptateur fileté dans le trou avec un petit marteau. Voir détail A

2) Ligeramente empuje el inserto de la rosca dentro del orificio con un martillo pequeño. Ver Detalle A

3) Screw the adjustable rub-bushing all the way in. You may need to use the supplied wrench.

3) Vissez complètement la bague réglable. Vous devrez peut-être utiliser la clé qui est fournie.

3) Atornille en la chumacera ajustable hasta adentro. Usted podría utilizar la llave que aquí se provee.

4) After you have the unit installed the bushings will need to be adjusted out until the felt of the bushing "JUST TOUCHES" to take away the side to side play to your preference. *You may need to use the supplied wrench" (See Fig 2). (NOTE: Be careful not to get this too tight against the pantry rail).

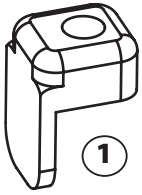
4) Après avoir installé l'unité. Les bagues devront être ajustées jusqu'à ce que le feutre de la bague "touche juste" pour supprimer le jeu latéral selon vos préférences. *Vous devrez peut-être utiliser la clé fournie" (voir l'illustration 2). (NOTE: Veillez à ne pas trop placer trop contre le rail du garde-manger).

4) Después de haber instalado la unidad de la alacena. Las chumaceras podrían ser ajustadas hacia afuera hasta que el fieltro de los mismos SOLO TOQUE o se acerque para quitar de lado a lado, según su preferencia. Usted podría utilizar la llave que aquí se provee (Ver la figura número 2). (Nota: Tenga cuidado de que esto no esté demasiado apretado en contra del carril de la alacena).

448/447 SPACER KIT FOR FACE FRAME

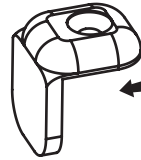
448/447 KIT ESPACIADOR PARA MARCO DE CARA

448/447 JEU D'ENTRETOISES POUR ARMOIRES AVEC CADRE EN FAÇADE



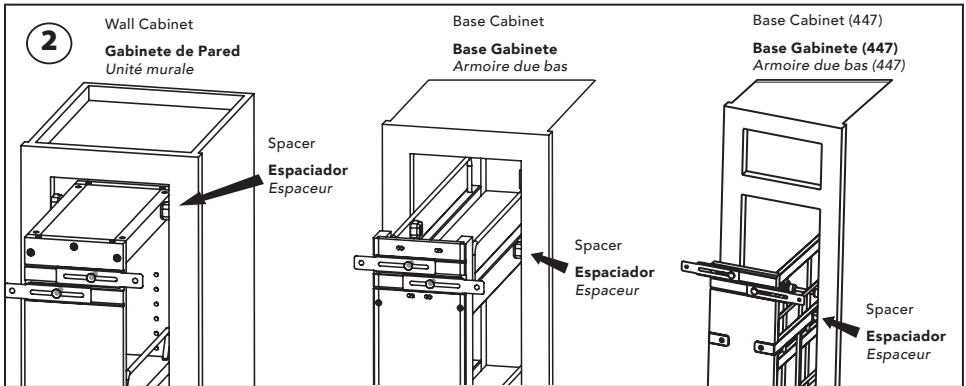
Use this spacer for 1-1/2" face frame cabinet.

Utilice este espaciador para la cara del marco del gabinete de 1-1/2".
Utiliser cet espaceur pour les armoires avec cadrage avant de 3.81 cm (1-1/2").



Use this spacer for 1-3/4" face frame cabinet.

Utilice este espaciador para la cara del marco del gabinete de 1-3/4".
Utiliser cet espaceur pour les armoires avec cadrage avant de 4.44 cm (1-3/4").



For wall cabinets position spacer flush with the top of the unit.

For base cabinets position spacer flush with the top shelf.

For base cabinet (447), position spacer flush with the top chrome rail.

Para gabinetes de pared coloque el espaciador a la misma altura con la parte superior de la unidad.

Para gabinetes de base coloque el espaciador a la misma altura con la superior del estante.

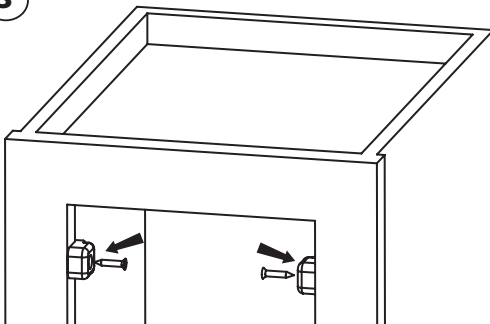
Para gabinetes de base (447), coloque el espaciador al mismo nivel de la parte superior del carril cromado.

Pour les unités murales, positionner l'espaceur à ras du dessus de l'unité.

Pour les armoires du bas, positionner l'espaceur à ras de l'étagère supérieure.

Pour les armoires du bas (447), positionner l'espaceur à ras du rail supérieur en chrome.

3



Attach spacer with #6 x 3/4" flat head screws.

Sujete el espaciador con tornillos de cabeza plana #6 x 3/4".

Attacher l'espaceur avec des vis à tête plate #6 x 3/4".