



Wattstopper®

Emergency Lighting Control Unit

Dispositif de commande d'éclairage d'urgence

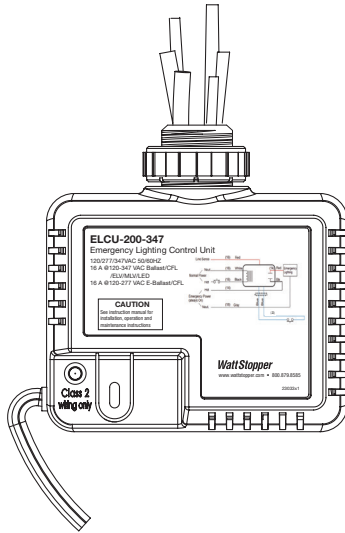
Equipo Unitario para Alumbrado de Emergencia

Installation Instructions • Instructions d'Installation • Instrucciones de Instalación

No: 23038 – 08/23 rev. 6

Catalog Number • Numéro de Catalogue • Número de Catálogo: ELCU-200-347

Country of Origin: Made in China • Pays d'origine: Fabriqué en Chine • País de origen: Hecho en China



SPECIFICATIONS

Voltages.....	120–347VAC, 50/60Hz, single phase
Max Load Requirements	
Ballast/ELV/MLV/Incandescent	16A @120–347VAC
LED/E-Ballast/CFL.....	16A@120–277VAC
Motor	1/4HP @120–347VAC
Plug Load	15A @120VAC
Remote Activation	24VDC sourced, dry contact closure
Integral Control.....	Push-to-Test button on unit
Conformance.....	UL924, NEC, OSHA, NFPA 101, "Life Safety Code," Article 700 of ANSI/NFPA 70, "National Electrical Code"
Operating Temperature	-4° to 131°F (-20° to 55°C)
Storage Temperature.....	-40° to 176°F (-40° to 80°C)
UL 2043 Plenum Rated	
UL 924, Emergency Lighting and Power Equipment;	
CSA C.22.2 No. 141-15, Unit Equipment for Emergency Lighting	

DESCRIPTION AND OPERATION

The ELCU-200-347 Emergency Lighting Control Unit allows lighting control devices for normal lighting to also control emergency lighting installed within the area. The ELCU is designed for lighting control in areas where emergency lighting fixtures are connected on dedicated emergency lighting circuits that are typically ON 24 hours per day. The ELCU allows ON/OFF control of the emergency lighting along with the normal room lighting to save energy.

The intended operation of the ELCU is to guarantee that the emergency lighting is ON whenever normal power to the controlled circuit is interrupted. While normal power is present, the ELCU allows control of the emergency lighting by a device such as an occupancy sensor, a relay, a dimmer, or a wall switch.

Wiring Reference Table:

	AWG/Color
Emergency Power In	14 Black
Emergency Neutral	18 Gray
Emergency Power Out	14 Red
Normal Power Sense	18 Black
Normal Neutral	18 White
Normal Switch Sense	18 Red

WARNING

⚡ TURN POWER OFF AT CIRCUIT BREAKER BEFORE INSTALLING. ONLY QUALIFIED ELECTRICIANS SHOULD INSTALL THE ELCU-200-347. ⚡

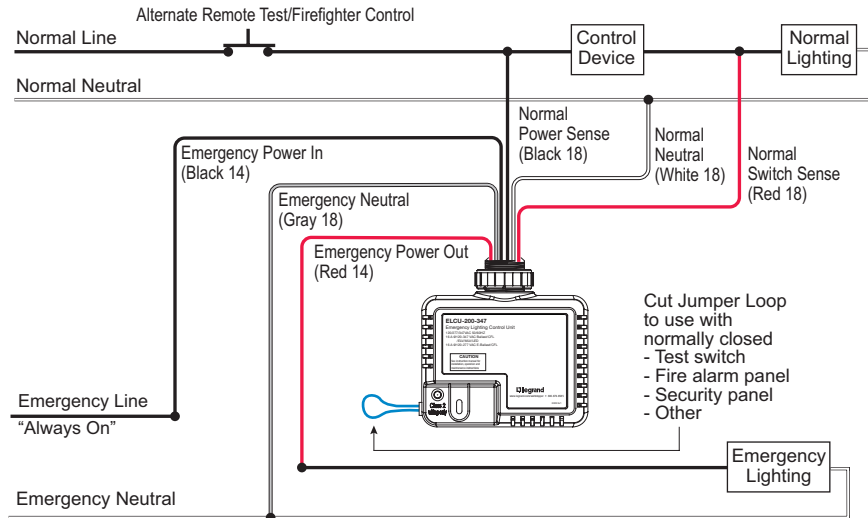
IMPORTANT SAFEGUARDS

When using electrical equipment always follow basic safety precautions, including:

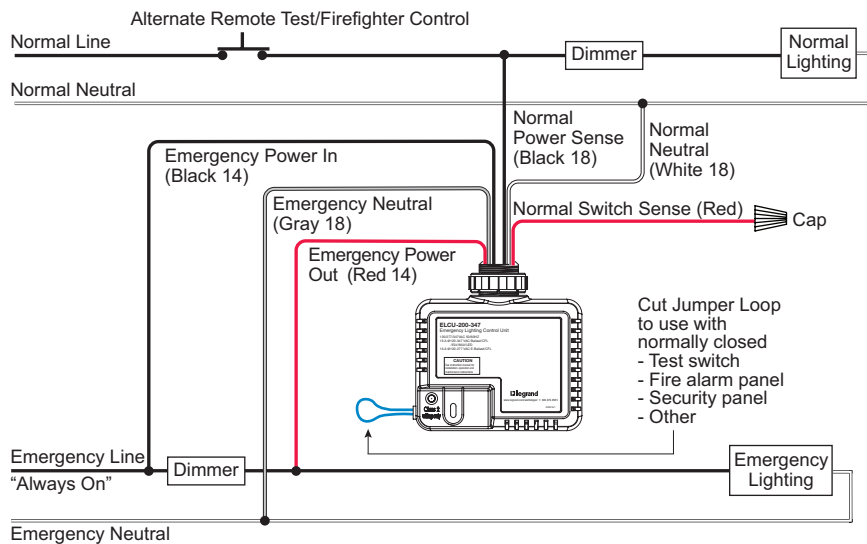
- READ AND FOLLOW ALL SAFETY INSTRUCTIONS—SAVE THESE INSTRUCTIONS.
- Mount only to an approved electrical enclosure.
- Do not use near gas or electric heaters.
- Equipment should be mounted in locations and at heights where it will not readily be subjected to tampering by unauthorized personnel.
- Use of accessory equipment not recommended by the manufacturer may cause an unsafe condition.
- Do not use this equipment for other than intended use.

WIRING

Standard wiring for switch control of emergency lighting along with normal lighting



Alternate wiring for dimmer bypass on an emergency circuit



NOTE: Phase Dimmers used on the Emergency Circuit should be approved for this application by the manufacturer. Otherwise, use the AD-EPC-D-F-ATS Emergency Lighting Transfer Switch for this application.

Wiring Notes

1. You can connect as many NC contacts (including EMTS-100) in series on the jumper loop wire as you want to a single ELCU. You cannot connect the NC devices in any other manner.
2. At no time can more than 5 ELCU devices can be controlled together by commoning their Test Loop wires to a Normally Closed Test Switch (EMTS-100) and/or other NC contact closure.
3. If connecting ELCUs together via their test loop wires, you must maintain the polarity of their wires.

INSTALLATION

- ELCU units should be installed in accordance with state, local and national electrical codes and requirements.
- ELCU units are designed to attach to a junction box or electrical enclosures that are fitted with a 7/8" diameter opening (standard 1/2" knockout).
- ELCU units operate with power provided by two sources. Place a warning label on each enclosure that contains an ELCU unit.

Installation Procedure

1. Remove the locking nut from the ELCU unit and insert the unit's threaded nipple through the appropriate knockout. Tighten the locking nut so that the unit is secured to the j-box or enclosure.
2. Connect the ELCU to the emergency lighting for the area controlled. Connect the Emergency wiring leads on the ELCU in series with the emergency lighting load as shown in the wiring diagram. Connect the neutral for the emergency circuit to the Emergency Neutral lead as shown in the wiring diagram.

3. Connect the ELCU to the control device for the area controlled. Connect the ELCU's Normal wiring leads to the normal lighting circuit as shown in the wiring diagram. Note that the Normal Power Sense connection should be made to the line side of the control device that serves the same area as the emergency lighting. This ensures that the emergency lighting in the controlled area turns ON during a localized power failure such as a tripped branch circuit breaker.

Installing the Optional Remote Activation Device

The ELCU provides leads for connection of a remote device that can force the unit into the emergency ON mode. The leads are in the form of a factory installed jumper loop (blue wire) on the ELCU. When the loop is complete, it disables this function. Do not cut this jumper unless remote activation is desired. The device that provides remote activation of the emergency ON mode must provide a normally closed, maintained contact dry contact closure. The remote device opens the contacts to force the ELCU into the emergency ON mode.

The most common remote device is a test switch that is installed in an accessible location. Alternately, the blue wire leads can be used to allow another system such as a fire alarm or security system to force the ELCU into the emergency ON mode.

1. **Perform initial testing before cutting the blue wire jumper loop.**
2. Cut the blue wire jumper loop.
3. Connect the two resulting leads on the ELCU to the single pole contacts on the remote device or test switch. The device must provide normally closed, maintained contact dry contact closure. The remote device opens the circuit in order to force the ELCU into the emergency ON mode.

An alternate method of breaking normal power to invoke emergency operation can also be used. An example of this would be to feed all ELCU devices from a single breaker

TESTING

Initial testing should be done with the blue wire jumper loop intact to limit the possibility of a remote device affecting the testing.

1. Turn ON the circuit breaker in the emergency panel for the controlled circuit. Press and release the local test button to simulating emergency activation. With only the emergency circuit ON (normal power OFF) the emergency lighting should be ON. After 5 seconds, the relay will return to the normal operating state. Alternatively, press the button a second time during the five seconds to return to normal.
2. Temporarily disconnect and cap the wire connected to the Normal Switch Sense lead on the ELCU. This disables the normal control function and allows definitive testing of the fail-to-ON functionality.
3. Turn ON the circuit breaker in the normal panel for the controlled circuit. The red LED glows indicating that normal power is present and that emergency lighting is not required. The emergency lighting should turn OFF. Confirm the automatic emergency ON functionality by turning OFF the normal circuit breaker. The emergency lighting should immediately turn ON.
4. With the normal circuit breaker OFF, re-connect the wire to the Switch In lead. Turn ON the normal circuit breaker. The control device now controls both the normal and emergency lighting together.
5. The Red LED identifies the current operating mode of the ELCU, as described in the following table

Device State	Relay State	LED
Power Off	ON	OFF
Power ON (Sense inactive)	OFF	Periodic Blink
Power ON (Sense active)	ON	ON (Solid)
FFC/Test (Open Circuit)	ON	ON (Solid)

Remote Activation Test

1. Cut the blue wire jumper and connect the leads to the single pole contacts on the remote device or test switch. With the remote device in normal mode (contacts closed) the red LED on the ELCU is ON and the unit operates just as it did with the factory jumper loop intact.
2. When the remote device activates (for example, push the test switch) the red LED extinguishes, indicating a true test condition. The ELCU is forced into the emergency ON mode and the red LED is ON.

LED	LED is ON Indicates	LED is OFF Indicates
Red Activation	Either the test switch wires are in an open state, or ELCU's Test Button is being pressed, or Normal Power is not present on Normal Power Sense In any of these situations, emergency power will be provided to the emergency load	Normal Power is present on Normal Switch Sense wire (Emergency power not provided to the emergency load)
Yellow (Normal Power)	Normal Power is present on Normal Power Sense wire (Normal Black)	Normal Power is not present on Power Sense wire
Green (Emergency Power)	Emergency Power Circuit is available at ELCU (Emergency Black)	Emergency Power is not available at ELCU

DESCRIPTION ET FONCTIONNEMENT

Le dispositif de commande d'éclairage d'urgence ELCU-200-347 permet aux dispositifs de commande d'éclairage pour l'éclairage normal de contrôler également l'éclairage d'urgence installé dans la zone. L'ELCU est conçu pour le contrôle de l'éclairage dans des endroits où les luminaires d'urgence sont raccordés à des circuits d'éclairage d'urgence dédiés qui sont habituellement sur MARCHÉ 24 heures par jour. L'ELCU permet un contrôle MARCHÉ/ARRÊT de l'éclairage d'urgence en même temps que l'éclairage normal de la pièce pour économiser l'énergie.

Le fonctionnement prévu de l'ELCU est de garantir que l'éclairage d'urgence est sur MARCHÉ à chaque fois que l'alimentation normale destinée au circuit contrôlé est interrompue. Lorsque l'alimentation normale est présente, l'ELCU permet de contrôler l'éclairage d'urgence au moyen d'un dispositif tel qu'un détecteur de présence, un relais, un gradateur ou un interrupteur mural.

Tableau de référence du câblage :

	AWG/couleur
Entrée de l'alimentation électrique d'urgence	14 noir
Neutre d'urgence	18 gris
Sortie de l'alimentation électrique d'urgence	14 rouge
Détection alimentation normale	18 noir
Neutre normal	18 blanc
Détection commutation normale	18 rouge



AVERTISSEMENT : COUPER LE COURANT AU DISJONCTEUR PRINCIPAL AVANT D'INSTALLER LE CÂBLAGE.



CARACTÉRISTIQUES TECHNIQUES

Alimentation électrique 120–347 V c.a., 50/60 Hz, monophasée
 Exigences maximales concernant la charge
 Ballast/TBT/BTM/Incandescence..... 16 A à 120–347 V c.a.
 DEL/e-ballast/LFC 16 A à 120–277 V c.a.
 Moteur 1/4 HP à 120–347 V c.a.
 Prise de charge 15 A à 120 V c.a.
 Activation à distance Fermeture à contact sec, source 24 V c.c.
 Commande intégrée..... Bouton à enfoncer pour le test sur le dispositif
 Conformité..... UL924, NEC, OSHA, NFPA 101, Life Safety Code, article 700 de ANSI/NFPA 70, Code national de l'électricité
 Température de fonctionnement -20 à 55 °C (-4 à 131 °F)
 Température d'entreposage -40 à 80 °C (-40 à 176 °F)
 Certifié plénum conformément à la norme UL 2043
 UL 924, Éclairage de secours et équipement électrique
 CSA C.22.2 No. 141-15, Équipement d'unité pour l'éclairage de secours

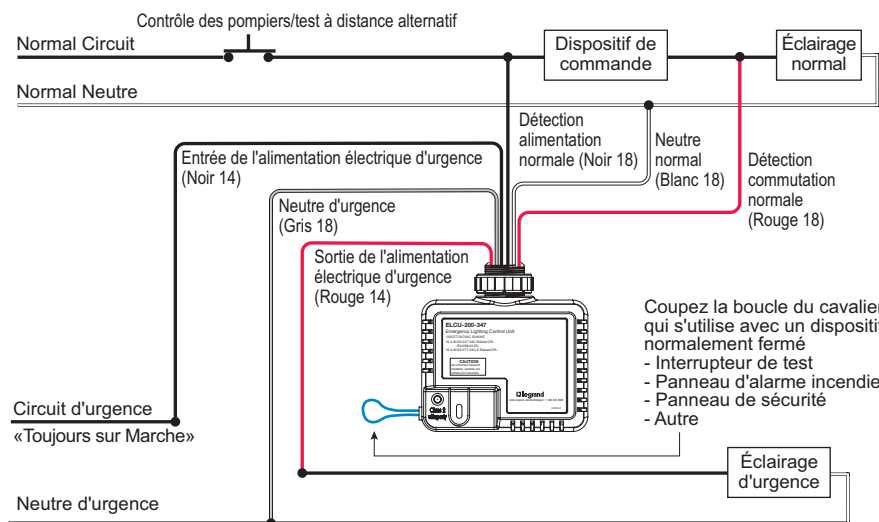
PRÉCAUTIONS IMPORTANTES

Lors de l'utilisation d'un équipement électrique, suivez toujours les précautions de sécurité de base, dont les suivantes :

- LISEZ ET SUIVEZ TOUTES LES INSTRUCTIONS DE SÉCURITÉ – CONSERVEZ CES INSTRUCTIONS.
- Montez le dispositif uniquement sur un boîtier électrique approuvé.
- Ne l'utilisez pas près de chauffages à gaz ou électriques.
- L'équipement doit être installé à des emplacements et à des hauteurs où il ne sera pas facilement accessible au personnel non autorisé.
- L'utilisation d'équipement accessoire non recommandé par le fabricant peut entraîner des risques pour la sécurité.
- N'utilisez pas cet équipement pour un usage autre que celui prévu.

CÂBLAGE

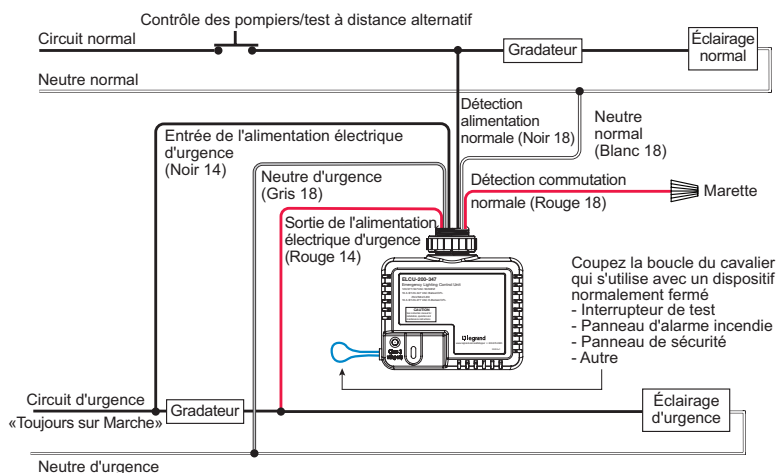
Câblage standard pour le contrôle de la commutation de l'éclairage d'urgence en parallèle avec l'éclairage normal



Notes de câblage

1. Vous pouvez connecter autant de contacts NF (y compris EMTS-100) en série sur le fil de la boucle de cavalier que vous le souhaitez à un seul ELCU. Vous ne pouvez pas connecter les appareils CN d'une autre manière.
2. En aucun temps, vous ne pouvez pas avoir plus de 5 appareils ELCU qui peuvent être contrôlés ensemble en raccordant leurs fils de boucle de test en commun avec un interrupteur de test normalement fermé (EMTS-100) et / ou une autre fermeture de contact NF.
3. Si vous connectez des ELCU ensemble via leurs fils de boucle de test, vous devez maintenir la polarité de leurs fils.

Câblage alternatif pour la dérivation d'un gradateur sur un circuit d'urgence



REMARQUE: Les gradateurs de phase utilisés sur le circuit d'urgence doivent être approuvés pour cette application par le fabricant. Sinon, utilisez le commutateur de transfert d'éclairage de secours AD-EPC-D-F-ATS pour cette application.

INSTALLATION

- Les dispositifs ELCU doivent être installés conformément aux codes de réglementation électrique et exigences locaux, régionaux et nationaux.
- Les dispositifs ELCU sont conçus pour être raccordés à une boîte de jonction ou à des boîtiers électriques dotés d'une ouverture de 2,2 cm (7/8 po) de diamètre (entrée défonçable d'1,3 cm [1/2 po] standard).
- Les dispositifs ELCU fonctionnent avec une alimentation fournie par deux sources. Posez une étiquette d'avertissement sur chaque boîtier contenant un dispositif ELCU.

Procédure d'installation

1. Retirez le contre-écrou du dispositif ELCU et insérez le raccord fileté du dispositif à travers l'entrée défonçable appropriée. Serrez le contre-écrou de manière à ce que le dispositif soit fixé sur la boîte de jonction ou le boîtier.
2. Raccordez l'ELCU à l'éclairage d'urgence pour la zone contrôlée. Raccordez les fils de câblage d'Urgence sur l'ELCU en série avec la charge de l'éclairage d'urgence comme indiqué sur le schéma de câblage. Raccordez le neutre du circuit d'urgence au fil Neutre d'urgence comme indiqué sur le schéma de câblage.
3. Raccordez l'ELCU au dispositif de commande pour la zone contrôlée. Raccordez les fils de câblage Normal de l'ELCU au circuit d'éclairage normal comme indiqué sur le schéma de câblage. Notez que la connexion de Détection alimentation normale doit être effectuée sur le côté secteur du dispositif de commande qui dessert la même zone que l'éclairage d'urgence. Cela permet de s'assurer que l'éclairage d'urgence dans la zone contrôlée se met sur MARCHE pendant une coupure de courant localisée comme le déclenchement d'un disjoncteur de circuit de dérivation.

Installation du dispositif d'activation à distance en option

L'ELCU comprend des fils pour la connexion d'un dispositif à distance qui peut forcer le dispositif à entrer en mode MARCHE d'urgence. Les fils se présentent sous la forme d'une boucle de cavalier installée en usine (fil bleu) sur l'ELCU. Lorsque la boucle est complète, cette fonction est désactivée. Ne coupez pas ce cavalier à moins que vous ne souhaitiez l'activation à distance. Le dispositif assurant l'activation à distance du mode MARCHE d'urgence doit fournir un contact continu, sec, normalement fermé. Le dispositif à distance ouvre les contacts pour forcer l'ELCU à entrer en mode MARCHE d'urgence.

Le dispositif à distance le plus courant est un interrupteur de test installé à un emplacement accessible. Sinon, ces fils bleus peuvent être utilisés pour permettre à un autre système comme une alarme incendie ou un système de sécurité de forcer l'ELCU à entrer en mode MARCHE d'urgence.

1. Effectuez le test initial avant de couper la boucle du cavalier en fil bleu.

2. Coupez la boucle du cavalier en fil bleu.
3. Raccordez les deux fils ainsi obtenus sur l'ELCU aux contacts unipolaires sur le dispositif à distance ou l'interrupteur de test. Le dispositif doit fournir un contact continu, sec, normalement fermé. Le dispositif à distance ouvre le circuit de manière à forcer l'ELCU à entrer en mode MARCHE d'urgence.

Une autre méthode de rupture de l'alimentation normale pour imposer un fonctionnement d'urgence peut également être utilisée. Par exemple, on pourrait relier tous les dispositifs ELCU à un seul disjoncteur

TEST

Le test initial doit être effectué avec la boucle du cavalier en fil bleu intacte pour limiter le risque d'un dispositif à distance affectant le test.

1. Mettez sur MARCHE le disjoncteur dans le panneau d'urgence pour le circuit contrôlé. Enfoncez et relâchez le bouton de test local pour simuler une activation d'urgence. Avec seulement le circuit d'urgence sur MARCHE (alimentation normale sur ARRÊT) l'éclairage d'urgence doit être sur MARCHE. Au bout de 5 secondes, le relais revient à un état de fonctionnement normal. Sinon, appuyez une deuxième fois sur le bouton pendant la période de cinq secondes pour revenir à la normale.
2. Débranchez temporairement et muselez le câble raccordé au fil Détection commutation normale sur l'ELCU. Cela désactive la fonction de contrôle normal et permet de tester proprement dit la fonctionnalité d'échec de mise en MARCHE.

- Mettez sur MARCHE le disjoncteur dans le panneau normal pour le circuit contrôlé. La DEL rouge s'allume, indiquant que l'alimentation normale est présente et que l'éclairage d'urgence n'est pas nécessaire. L'éclairage d'urgence doit se mettre sur ARRÊT. Confirmez la fonctionnalité de mise en MARCHE d'urgence automatique en mettant sur ARRÊT le disjoncteur du circuit normal. L'éclairage d'urgence doit immédiatement se mettre sur MARCHE.
- Avec le disjoncteur du circuit normal sur ARRÊT, rebranchez le câble sur le fil Entrée de commutation. Mettez sur MARCHE le disjoncteur du circuit normal. Le dispositif de commande contrôle maintenant à la fois l'éclairage normal et l'éclairage d'urgence.
- La DEL rouge identifie le mode de fonctionnement actuel de l'ELCU, comme décrit dans le tableau suivant

État du dispositif	État du relais	DEL
Hors tension	MARCHE	ARRÊT
Sous tension (détection inactive)	ARRÊT	Clignotement périodique
Sous tension (détection active)	MARCHE	MARCHE (en continu)
FFC/test (circuit ouvert)	MARCHE	MARCHE (en continu)

Test d'activation à distance

- Coupez le cavalier en fil bleu et raccordez les fils aux contacts unipolaires sur le dispositif à distance ou l'interrupteur de test. Avec le dispositif à distance en mode normal (contacts fermés) la DEL rouge sur l'ELCU est sur MARCHE et le dispositif fonctionne exactement comme il fonctionnait avec la boucle du cavalier d'usine intacte.
- Quand le dispositif à distance s'active (par exemple, en appuyant sur l'interrupteur de test) la DEL rouge s'éteint, indiquant une vraie condition de test. L'ELCU est forcé d'entrer en mode MARCHE d'urgence et la DEL rouge est sur MARCHE.

DEL	Lorsque la voyante est allumée, cela indique	Lorsque la voyante est éteinte, cela indique
Activation rouge	Soit les fils du interrupteur de test sont à l'état ouvert, soit le bouton de test d'ELCU est enfoncé, soit l'alimentation normale n'est pas présente à la détection d'alimentation normale. Dans l'une ou l'autre de ces situations, une alimentation électrique de secours sera fournie à la charge d'urgence.	La alimentation normale est présente sur le fil détection de interrupteur normale (Alimentation d'urgence non fournie à la charge d'urgence)
Jaune (Alimentation normale)	Alimentation normale est présente sur le fil détection d'alimentation normale (Noir Normale)	L'alimentation normale n'est pas présente sur le fil détection d'alimentation
Vert (Alimentation d'urgence)	Le circuit d'alimentation de secours est disponible chez ELCU (Noir D'urgence)	L'alimentation de d'urgence n'est pas disponible chez ELCU

INSTRUCCIONES EN ESPAÑOL

DESCRIPCIÓN Y FUNCIONAMIENTO

La equipo unitario para alumbrado de emergencia ELCU-200-347 permite que los dispositivos de control de iluminación normal también controlen la iluminación de emergencia instalada dentro del área. La unidad está diseñada para controlar la iluminación en áreas donde los dispositivos de iluminación de emergencia están conectados a circuitos de iluminación de emergencia exclusivos que generalmente están encendidos las 24 horas del día. La unidad permite controlar el encendido/apagado de la iluminación de emergencia y la normal de habitación para ahorrar energía.

El función principal de la unidad es garantizar que la iluminación de emergencia esté encendida cada vez que se interrumpa la alimentación normal del circuito controlado. Con la presencia de alimentación normal, la unidad permite controlar la iluminación de emergencia mediante un dispositivo como un sensor de ocupación, un relé, un regulador o un interruptor de pared.

Tabla de referencia de cableado:

	Calibre/Color
Entrada de alimentación de emergencia	14 negro
Neutro de emergencia	18 gris
Salida de alimentación de emergencia	14 rojo
Sensor de alimentación normal	18 negro
Neutro normal	18 blanco
Sensor de interruptor normal	18 rojo

ESPECIFICACIONES

Voltajes..... 120—347 V CA, 50/60 Hz, monofásico
 Requerimientos de carga máxima
 Balasto/ELV/MLV/Incandescente 16 A a120—347 V CA
 LED/E-Balasto/Fluorescentes compactos (CFL) 16 A a 120—277 V CA
 Motor ¼ HP a120—347 V CA
 Cargas comunes con alimentación de CA..... 15 A a120 V CA
 Activación remota..... 24 V CC conectado, cierre de contacto en seco
 Control integral.....Botón "Presione para probar" en la unidad
 Cumplimiento ...UL924, NEC, OSHA, NFPA 101, "Código de seguridad de vida, " Artículo 700 de ANSI/NFPA 70, "Código Eléctrico Nacional"
 Temperatura de funcionamiento.....-4° a 131°F (-20° a 55°C)
 Temperatura de almacenamiento.....-40° a 176°F (-40° a 80°C)
 Apto para cámara de distribución según UL 2043
 UL 924, Iluminación de emergencia y equipos eléctricos
 CSA C.22.2 No. 141-15, Equipos Unitarios para Alumbrado de Emergencia

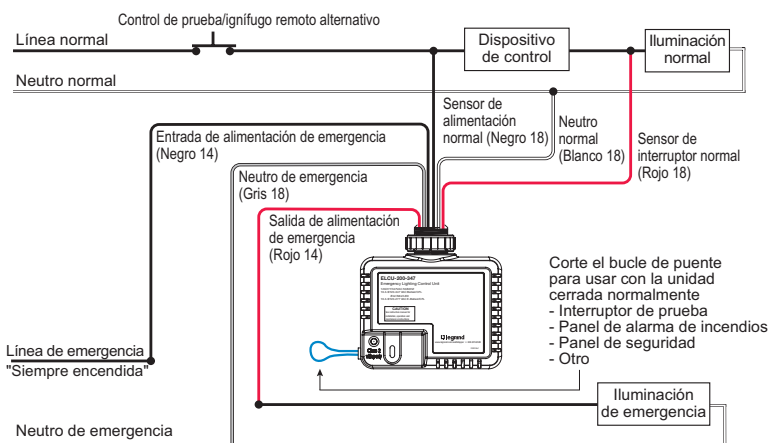
RESGUARDOS IMPORTANTES

Cuando utilice equipos eléctricos siempre siga las precauciones de seguridad básicas, entre ellas:

- LEA Y SIGA TODAS LAS INSTRUCCIONES DE SEGURIDAD: GUARDE ESTAS INSTRUCCIONES.
- Monte la unidad solo en un gabinete eléctrico adecuado.
- No utilizar cerca de calentadores eléctricos o a gas.
- El equipo debe montarse en las ubicaciones y alturas donde no estará directamente expuesto a sabotaje de personal no autorizado.
- El uso de accesorios para el equipo no recomendados por el fabricante puede causar una condición riesgosa.
- No utilizar este equipo para otro uso que no sea el indicado.

CABLEADO

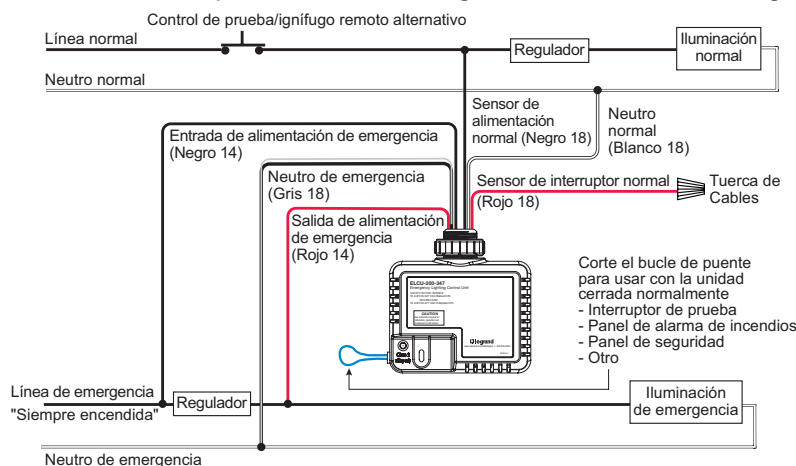
Cableado estándar para el control del interruptor de la iluminación de emergencia junto con la iluminación normal



Notas de cableado

1. Se pueden conectar los dispositivos tipo NC (Normally Closed) que sean necesarios a un sólo ELCU, incluyendo el EMTS-100. Las conexiones deben ser en serie usando un cable en puente, ya que ninguna otra manera funcionará.
2. Un máximo de 5 dispositivos ELCUs pueden ser controlados juntos cuando sus cables de prueba estén conectados a un interruptor tipo NC y / u otro dispositivo tipo NC.
3. Si conecta los dispositivos ELCU juntos, usando sus cables de prueba, asegúrese de mantener la polaridad de los cables.

Cableado alternativo para la derivación del regulador en un circuito de emergencia



NOTA: Los reguladores de fase utilizados en el circuito de emergencia deben estar aprobados por el fabricante para esta aplicación. De lo contrario, use el interruptor de transferencia de iluminación de emergencia AD-EPC-D-F-ATS para esta aplicación.

INSTALACIÓN

- Las unidades ELCU deben instalarse según los códigos eléctricos y requisitos estatales, locales y nacionales.
- Las unidades ELCU están diseñadas para conectar una caja de conexiones o gabinetes eléctricos que vienen equipados con una abertura de 22,22 mm (7/8 pulg.) de diámetro (troquel estándar de 12,7 mm (1/2 pulg.)).
- Las unidades ELCU funcionan con alimentación proveniente de dos fuentes. Coloque una etiqueta de advertencia en cada gabinete que contiene una unidad ELCU.

Procedimiento de instalación

1. Retire la tuerca de sujeción de la unidad ELCU e inserte el empalme roscado de la unidad a través del troquel adecuado. Ajuste la tuerca de sujeción de manera que la unidad quede fijada a la caja de conexiones o gabinete.
2. Conecte la unidad ELCU a la iluminación de emergencia para el área controlada. Conecte los conectores de cableado de emergencia de la unidad ELCU en serie con la carga de iluminación de emergencia, como se muestra en el diagrama del cableado. Conecte el neutro del circuito de emergencia al conector neutro de emergencia, como se muestra en el diagrama del cableado.
3. Conecte la unidad ELCU al dispositivo de control para el área controlada. Conecte los conectores de cableado normal de la unidad ELCU al circuito de iluminación normal, como se muestra en el diagrama de cableado. Tenga en cuenta que la conexión de alimentación normal debería hacerse al lado de la línea del dispositivo de control que da servicio a la misma área que la iluminación de emergencia. Esto garantiza que la iluminación de emergencia del área controlada se encienda durante una falla de alimentación localizada, como la activación de un disyuntor derivado.

Instalación del dispositivo de activación remota opcional

La unidad ELCU suministra conectores para la conexión de un dispositivo remoto que puede forzar la unidad a pasar al modo de encendido de emergencia. Los conectores se encuentran en la forma de un bucle de puente instalado en fábrica (cable azul) en la unidad ELCU. Cuando el bucle esté completo, se deshabilita esta función. No corte este puente a menos que se desee hacer una activación remota. El dispositivo que proporciona la activación remota del modo encendido de emergencia debe suministrar un gabinete de contacto mantenido y seco normal cerrado. El dispositivo remoto abre los contactos para forzar la unidad ELCU a pasar al modo de encendido de emergencia.

El dispositivo remoto más común es un interruptor de prueba que se instala en un lugar accesible. Alternativamente, los conectores del cable azul pueden utilizarse para permitir que otro sistema como una alarma de incendios o un sistema de seguridad fuerce la unidad ELCU a pasar al modo de encendido de emergencia.

1. **Realice una prueba inicial antes de cortar el bucle del puente del cable azul.**
2. Corte el bucle del puente del cable azul.
3. Conecte los dos conectores resultantes de la unidad ELCU a los contactos de polo único en el dispositivo remoto o el interruptor de prueba. El dispositivo debe suministrar un gabinete de contacto mantenido y seco normal cerrado. El dispositivo remoto abre el circuito para forzar la unidad ELCU a pasar al modo de encendido de emergencia.

También se puede usar el método alternativo de interrumpir la alimentación normal para invocar la operación de emergencia. Un ejemplo de esto sería alimentar todos los dispositivos de la unidad ELCU desde un solo disyuntor

PRUEBAS

Deben realizarse pruebas iniciales con el bucle del puente del cable azul intacto para limitar la posibilidad de que un dispositivo remoto afecte las pruebas.

1. Encienda el disyuntor en el panel de emergencia del circuito controlado. Presione y suelte el botón de prueba local para simular una activación de emergencia. Solo con el circuito de emergencia encendido (alimentación normal apagada), la iluminación de emergencia debería estar encendida. Después de 5 segundos, el relé volverá al estado de funcionamiento normal. En forma alternativa, presione el botón una segunda vez durante cinco segundos para volver al funcionamiento normal.
2. Desconecte temporalmente el cable conectado al conector del sensor del interruptor normal de la unidad ELCU y tápelo. Esto deshabilita la función de control normal y permite realizar las pruebas definitivas de la funcionalidad “falla al encender”.
3. Encienda el disyuntor en el panel normal para el circuito controlado. El LED rojo se ilumina lo que indica que la alimentación es normal y que la iluminación de emergencia no es necesaria. La iluminación de emergencia debería apagarse. Confirme la funcionalidad de encendido de emergencia automática apagando el disyuntor de alimentación normal. La iluminación de emergencia debería encenderse de inmediato.
4. Con el disyuntor de alimentación normal apagado, vuelva a conectar el cable al interruptor del conector. Encienda el disyuntor de alimentación normal. El dispositivo de control ahora controla tanto la iluminación normal como la de emergencia.
5. El LED rojo identifica el modo de funcionamiento actual de la unidad ELCU, como se describe en la tabla siguiente

Estado del dispositivo	Estado del relé	LED
Alimentación apagada	ENCENDIDO	APAGADO
Alimentación encendida (sensor inactivo)	APAGADO	Parpadeo periódico
Alimentación encendida (sensor activo)	ENCENDIDO	ENCENDIDO (permanente)
FFC/Prueba (circuito abierto)	ENCENDIDO	ENCENDIDO (permanente)

Prueba de activación remota

1. Corte el puente del cable azul y conecte los conectores a los contactos de polo único del dispositivo remoto o interruptor de prueba. Con el dispositivo remoto en modo normal (contactos cerrados), se enciende el LED rojo de la unidad ELCU, y la unidad funciona de la misma manera en que lo hacía con el bucle de puente intacto instalado en fábrica.
2. Cuando el dispositivo remoto se activa (por ejemplo, presione el interruptor de prueba), el LED rojo se apaga, lo que indica una condición de prueba verdadera. La unidad ELCU pasa de manera forzosa al modo de encendido de emergencia y el LED rojo está encendido.

LED	Cuando el LED está encendido, esto indica	Cuando el LED está apagado, esto indica
Activación roja	Los cables del interruptor de prueba están en estado abierto, o se está presionando el botón de prueba de ELCU, o la alimentación normal no está presente para la detección de alimentación normal. En cualquiera de estas situaciones, se proporcionará alimentación de emergencia a la carga de emergencia.	La alimentación normal está presente en el cable de detección del interruptor normal. (Alimentación de emergencia no suministrada a la carga de emergencia).
Amarillo (Alimentación normal)	La alimentación normal está presente en el cable de detección de alimentación normal (Negro Normal).	La alimentación normal no está presente en el cable de detección de alimentación.
Verde (Alimentación de emergencia)	El circuito de alimentación de emergencia está disponible en ELCU (Negro de Emergencia).	La alimentación de emergencia no está disponible en ELCU.

WARRANTY INFORMATION

Wattstopper warrants its products to be free of defects in materials and workmanship for a period of five (5) years. There are no obligations or liabilities on the part of Wattstopper for consequential damages arising out of, or in connection with, the use or performance of this product or other indirect damages with respect to loss of property, revenue or profit, or cost of removal, installation or reinstallation.

INFORMATIONS RELATIVES À LA GARANTIE

Wattstopper garantit que ses produits sont exempts de défauts de matériaux et de fabrication pour une période de cinq (5) ans. Wattstopper ne peut être tenu responsable de tout dommage consécutif causé par ou lié à l'utilisation ou à la performance de ce produit ou tout autre dommage indirect lié à la perte de propriété, de revenus, ou de profits, ou aux coûts d'enlèvement, d'installation ou de réinstallation.

INFORMACIÓN DE LA GARANTÍA

Wattstopper garantiza que sus productos están libres de defectos en materiales y mano de obra por un período de cinco (5) años. No existen obligaciones ni responsabilidades por parte de Wattstopper por daños consecuentes que se deriven o estén relacionados con el uso o el rendimiento de este producto u otros daños indirectos con respecto a la pérdida de propiedad, renta o ganancias, o al costo de extracción, instalación o reinstalación.