



Manufactured by:  
Backyard Discovery  
3305 Airport Drive, Pittsburg, KS 66762  
800-856-4445

Basepoint Business Centre: Rivermead Drive, Westlea, Swindon SN5 7EX Phone: 0800-118-2476

J.P. Coenstraat 7, The Bridge, The Hague, 2595 WP, Netherlands Phone: 08005678990

# SWEETWATER

## CABANE DE JEU

### MODÈLE: # 2001312



#### AVERTISSEMENTS

**Assemblage par un adulte requis.**

Le manuel de montage doit être conservé car il contient des informations importantes

**POUR UTILISATION DOMESTIQUE UNIQUEMENT. DESTINÉ À UN USAGE EXTÉRIEUR.**

CAN ICES-003 (B)/NMB-003(B)



**Veillez visiter [www.backyarddiscovery.com](http://www.backyarddiscovery.com)**

Pour obtenir le manuel de montage le plus récent, pour enregistrer votre ensemble ou pour commander des pièces de rechange

Para obtener instrucciones en español, visite [www.backyarddiscovery.com](http://www.backyarddiscovery.com)



## ÉTAPE PAR ÉTAPE FACILE

INSTRUCTIONS INTERACTIVES EN 3D  
TÉLÉCHARGEZ L'APPLICATION GRATUITE





La sélection du bon emplacement pour votre produit de jeu est importante pour la sécurité de vos enfants et la longévité du produit

- La zone de jeu sûre fait référence à une zone s'étendant de 6 pi et 7 " (2006 mm) au-delà du centre de jeu de tous les côtés, y compris l'espace situé au-dessus du centre de jeu.

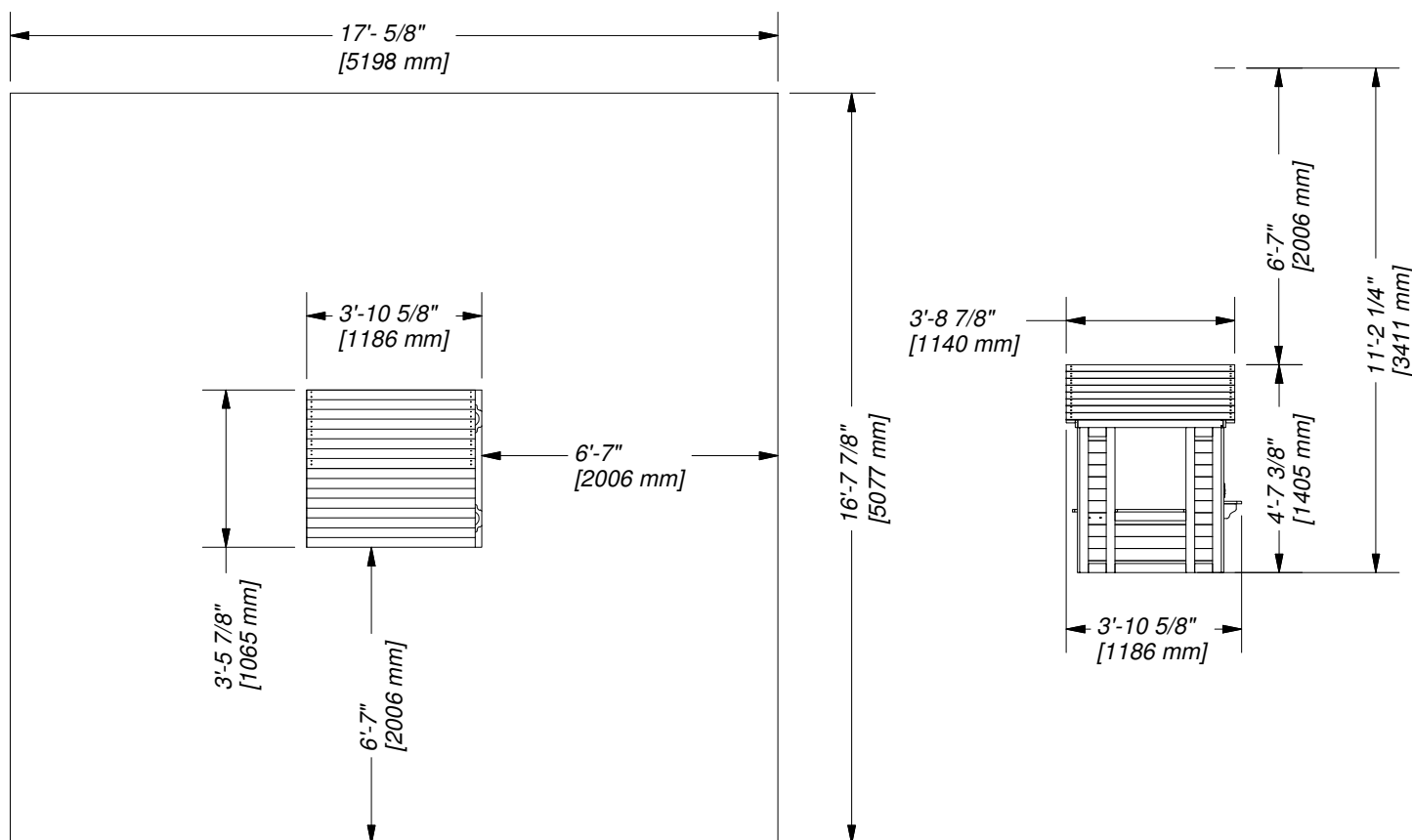
## DIAGRAMME DE ZONE DE JEU SÛRE

### Dimension au sol

3'-5 7/8" (1065 mm) x 3'-10 5/8" (1186 mm) x 4'-7 3/8" (1405 mm)

### Zone de jeu sûre

16'-7 7/8" (5077 mm) x 17'-5/8" (5198 mm) x 11'-2 1/4" [3411 mm]



HAUTEUR DE JEU SÛRE : 11'-2 1/4 po [3411 mm]  
HAUTEUR DE CHUTE MAXIMALE : 4 pieds-7-3/8 pouces [1405 mm]

### Informations générales :

Votre ensemble a été conçu et fabriqué uniquement pour les enfants et pour un usage résidentiel uniquement. Un maximum de 5 enfants est recommandé pour cette salle de spectacle.



### Composants en bois (pas à l'échelle)



**D1** | SUPPORT DE COMPTOIR - W4L13444  
(x1) | 1 3/8"x4 3/8"x5 7/8" (36x112x150)



**J1** | SUPPORT DE COMPTOIR - W4L13445  
(x2) | 1"x2 3/8"x5 7/8" (24x60x150)



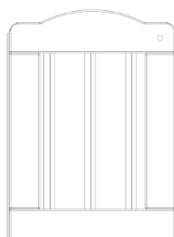
**K1** | TRIANGLE POUR RAYONS DE SOLEIL - W4L13450  
(x2) | 5/8"x5 1/4"x10 3/8" (16x134x265)



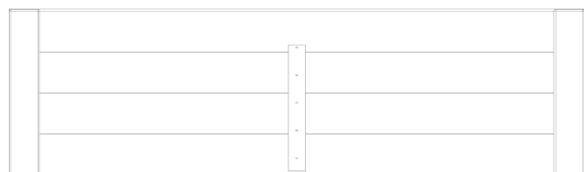
**L1** | PLANCHE DE FRONTON - W4L13447  
(x4) | 5/8"x4 3/8"x25 3/8" (16x112x643)



**M1** | COMPTOIR - W4L13446  
(x4) | 5/8"x3 3/8"x18 1/2" (16x86x469)



**DP1** | ENSEMBLE DE PORTE - W2A02980  
(x1) | 1 1/4"x17 15/16"x13 1/8" (32x456x334)



**RP1** | PANNEAU DE TOIT INFÉRIEUR - W2A02982  
(x2) | 1 3/8"x13"x44 7/8" (35x329x1140)



**N1** | ÉTAGÈRE DE FENÊTRE LATÉRALE - W4L13453  
(x2) | 5/8"x2 3/8"x18 7/8" (16x60x479)



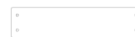
**N2** | ÉTAGÈRE DE FENÊTRE ARRIÈRE - W4L13448  
(x1) | 5/8"x2 3/8"x19 1/8" (16x60x485)



**N3** | BUTÉE DE PORTE - W4L13449  
(x1) | 5/8"x2 3/8"x3 7/8" (16x60x100)



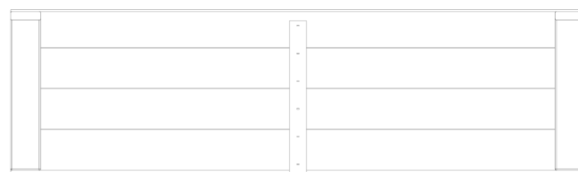
**N4** | TRAVERSE - W4L13443  
(x8) | 5/8"x2"x3 1/8" (16x50x80)



**N5** | PLANCHE RAYON DE SOLEIL - W4L13451  
(x2) | 5/8"x2 3/8"x10 1/4" (16x60x260)



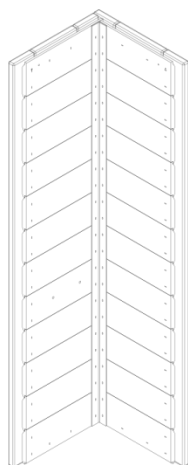
**N6** | PLANCHE RAYON DE SOLEIL - W4L13452  
(x4) | 5/8"x2 3/8"x8 1/4" (16x60x210)



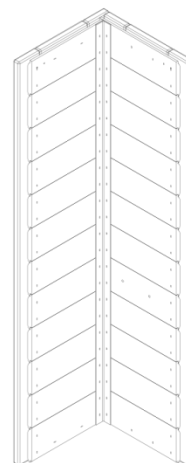
**RP2** | PANNEAU DE TOIT SUPÉRIEUR - W2A02983  
(x2) | 1 3/8"x12 3/4"x44 7/8" (35x324x1140)



## Composants en bois (pas à l'échelle)



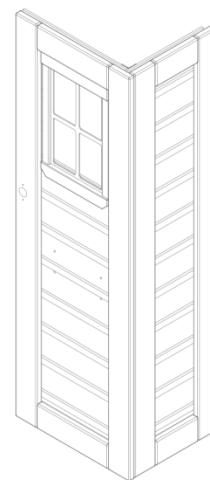
**WP3** | PANNEAU D'ANGLE ARRIÈRE GAUCHE - W2A02993  
(x1)



**WP4** | PANNEAU D'ANGLE ARRIÈRE DROIT - W2A02994  
(x1)



**WP1** | PANNEAU D'ANGLE AVANT GAUCHE - W2A02991  
(x1)



**WP2** | PANNEAU D'ANGLE AVANT DROIT - W2A02992  
(x1)



**WP5** | CLOISON CENTRALE INFÉRIEURE - W2A02978  
(x2) 1 1/2"x6 5/8"x20 7/8" (38x167x530)



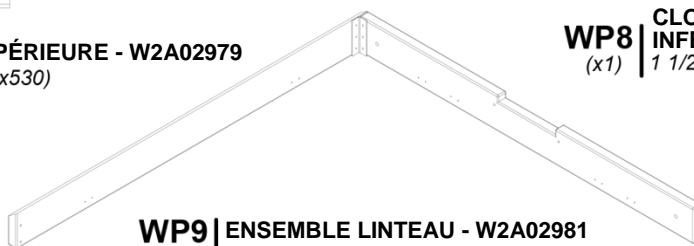
**WP7** | CLOISON CENTRALE ARRIÈRE SUPÉRIEURE - W2A02989  
(x1) 1 1/2"x21 1/8"x9 3/4" (38x536x248)



**WP6** | CLOISON CENTRALE SUPÉRIEURE - W2A02979  
(x2) 1 1/2"x9 3/4"x20 7/8" (38x248x530)



**WP8** | CLOISON CENTRALE ARRIÈRE INFÉRIEURE - W2A02990  
(x1) 1 1/2"x6 5/8"x21 1/8" (38x167x536)



**WP9** | ENSEMBLE LINTEAU - W2A02981  
(x2) 3 3/8"x37 7/8"x38 7/8" (86x962x986)



## Matériel



**H100090** | VIS À TÊTE PLATE CRUCIFORME  
(x7) | 8x2 1/2"



**H100086** | VIS À TÊTE PLATE CRUCIFORME  
(x24) | 8x1 1/2



**H100087** | VIS À TÊTE PLATE CRUCIFORME  
(x57) | 8x1 1/4



**H100088** | VIS À TÊTE PLATE CRUCIFORME  
(x33) | 8x1 1/8



**H100085** | VIS À TÊTE PLATE CRUCIFORME  
(x41) | 8x1



**H100537** | VIS À TÊTE PLATE CRUCIFORME SD  
(x2) | 8x1



**H100624** | VIS À TÊTE PLATE CRUCIFORME NOIRE  
(x2) | 6x5/8



**H100124** | VIS À TÊTE PLATE CRUCIFORME  
(x2) | 8 x 1/2



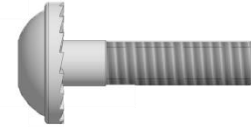
**H100070** | VIS À TÊTE PLATE CRUCIFORME  
(x9) | 8x3/4



**H100128** | VIS À TÊTE PLATE CRUCIFORME  
(x4) | 8x5/8



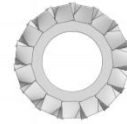
**H100361** | VIS À TÊTE MINCE CRUCIFORME  
(x2) | 8x7/16



**H100137** | BOULON WH  
(x5) | 1/4x1



**H100140** | ÉCROU À PORTÉE CYLINDRIQUE À TÊTE BOMBÉE  
(x5) | 1/4x7/8



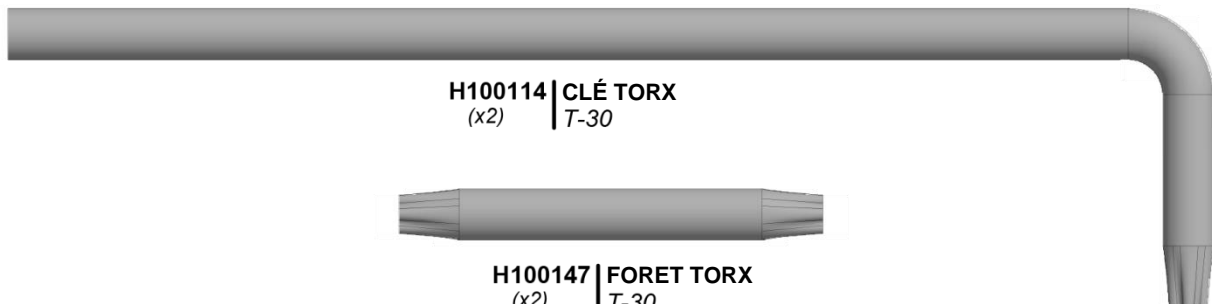
**H100138** | RONDELLE DE BLOCAGE EXT  
(x5) | 6x15



**H100139** | RONDELLE DE BLOCAGE EXT  
(x5) | 8x15



**H100764** | DISPOSITIF DE VISSAGE  
(x1)

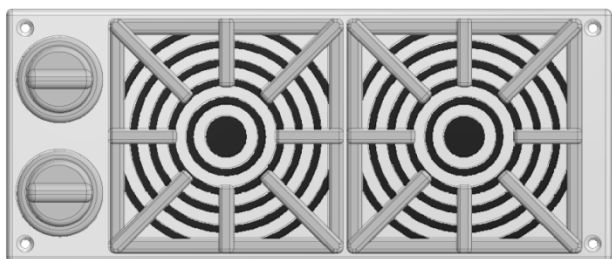


**H100114** | CLÉ TORX  
(x2) | T-30

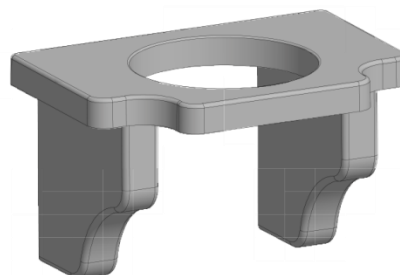
**H100147** | FORET TORX  
(x2) | T-30



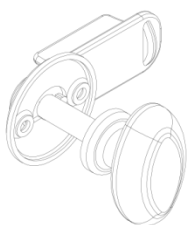
Accessoires (pas à échelle)



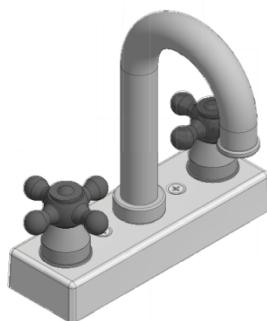
A6P00025 | KIT CUISINIÈRE  
(x1)



A6P00387 | PORTE-POT DE FLEURS - NOIR  
(x2)



A6P00020 | KIT BOUTON DE PORTE  
(x1)



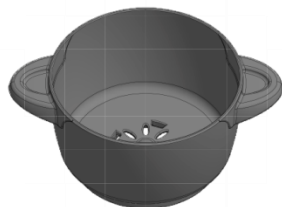
A6P00024 | KIT DE ROBINET  
(x1)



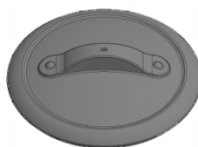
A100132 | KIT TÉLÉPHONE  
(x1)



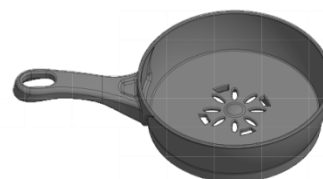
**ASSUREZ-VOUS DE LAVÉR TOUS LES JOUETS  
EN PLASTIQUE AVANT UTILISATION.**



A6P00336 | CASSEROLE  
(x1)



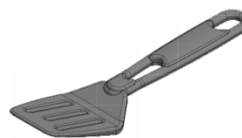
A6P00337 | COUVERCLE  
CASSEROLE/POËLE  
(x1)



A6P00338 | POËLE À FRIRE  
(x1)



A6P00340 | LOUCHE  
(x1)



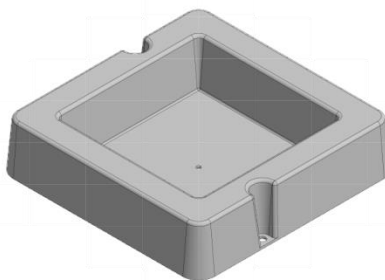
A6P00339 | SPATULE  
(x1)



Accessoires (pas à échelle)



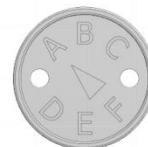
A4M00517 | TRAVERSE EN MÉTAL  
(x1)



A6P00032 | BASSIN DE MONTAGE EN SURFACE  
(x1)



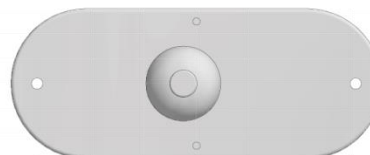
A4M00528 | ÉTIQUETTE ID ARRIÈRE (MOYENNE) ÂGES 2 À 10 ANS  
(x1)



A100314 | ÉTIQUETTE DE RÉVISION « A »  
(x1)



A6P00290 | PLAQUE DE LA SONNETTE  
(x1)



A100174 | SONNETTE  
(x1)

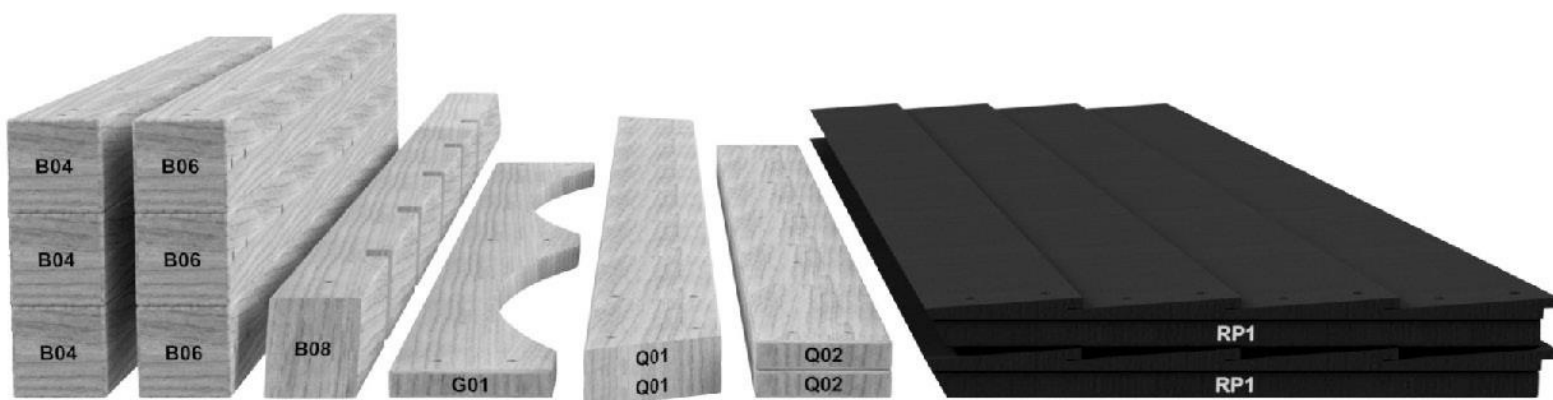
# ÉTAPE 1 DE PRÉ-ASSEMBLAGE - TRI DES PIÈCES

Il est essentiel pour faciliter l'assemblage que vous preniez le temps de trier et d'organiser le bois et la quincaillerie.

## PIÈCES EN BOIS :

- Organisez les pièces de bois selon le numéro alphanumérique à trois chiffres estampillé sur chaque planche (ex. P01).
- S'il y a plusieurs planches avec le même numéro estampillé, empilez ces pièces ensemble.
- Les tampons se trouvent sur la surface plane ou aux extrémités des planches.
- Prévoyez beaucoup d'espace - les pièces de bois peuvent prendre beaucoup de place.

**REMARQUE : LES CARTONS NE SONT PAS ORGANISÉS PAR NUMÉRO DE PLANCHE.**



## PIÈCES DE QUINCAILLERIE :

- Nous vous recommandons d'avoir une table séparée pour organiser les pièces de quincaillerie.
- Les sacs de pièces de quincaillerie comportent un numéro de pièce alphanumérique à sept chiffres.
- Vous pouvez organiser vos pièces de quincaillerie par numéro de pièce ou les grouper par type de pièce (c.-à-d. boulons, écrous, etc.).
- Lors de l'assemblage, il vous suffit de vous reporter aux quatre derniers chiffres du numéro.



# PRÉ-ASSEMBLAGE ÉTAPE 2 - OUTILS NÉCESSAIRES



Perceuse sans fil ou perceuse électrique



Accessoires de la perceuse : Tête cruciforme



Mèches de 1/8 po, 3/16 po, 3/8 po et 7/16 po



Tournevis cruciforme



Clés ouvertes de 1/2 po et 9/16 po



Clé à cliquet de 3/8 po, douilles standard de 1/2 po et 9/16 po, douilles profondes de 1/2 po et 9/16 po



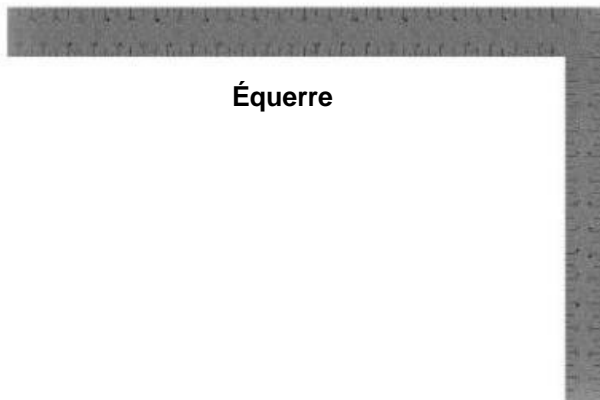
Marteau à panne fendue



Maillet en caoutchouc - En option



Mètre à ruban



Équerre



Niveau de 24 po

# PRÉ-ASSEMBLAGE ÉTAPE 3 - CHOISISSEZ VOTRE MÉTHODE D'ASSEMBLAGE

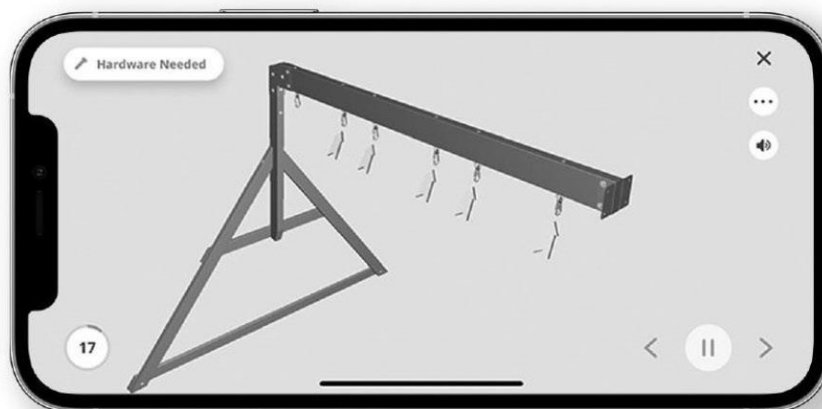
Plusieurs types d'instructions de montage vous sont proposés.

1. Manuel d'assemblage imprimé inclus avec votre produit
2. Application BILT - Instructions interactives en 3D
3. Combinaison du manuel imprimé et de l'application BILT (remarque : les numéros d'étape peuvent différer entre les deux méthodes)



**Scannez pour des instructions 3D faciles**

Téléchargez l'application BILT avant de commencer

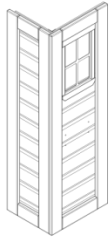




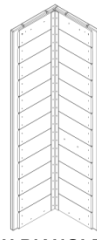
# ÉTAPE 1



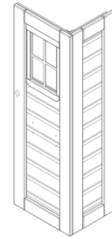
**WP3** | PANNEAU D'ANGLE ARRIÈRE GAUCHE -  
(x1) | W2A02993



**WP1** | PANNEAU D'ANGLE AVANT GAUCHE -  
(x1) | W2A02991



**WP4** | PANNEAU D'ANGLE ARRIÈRE DROIT -  
(x1) | W2A02994

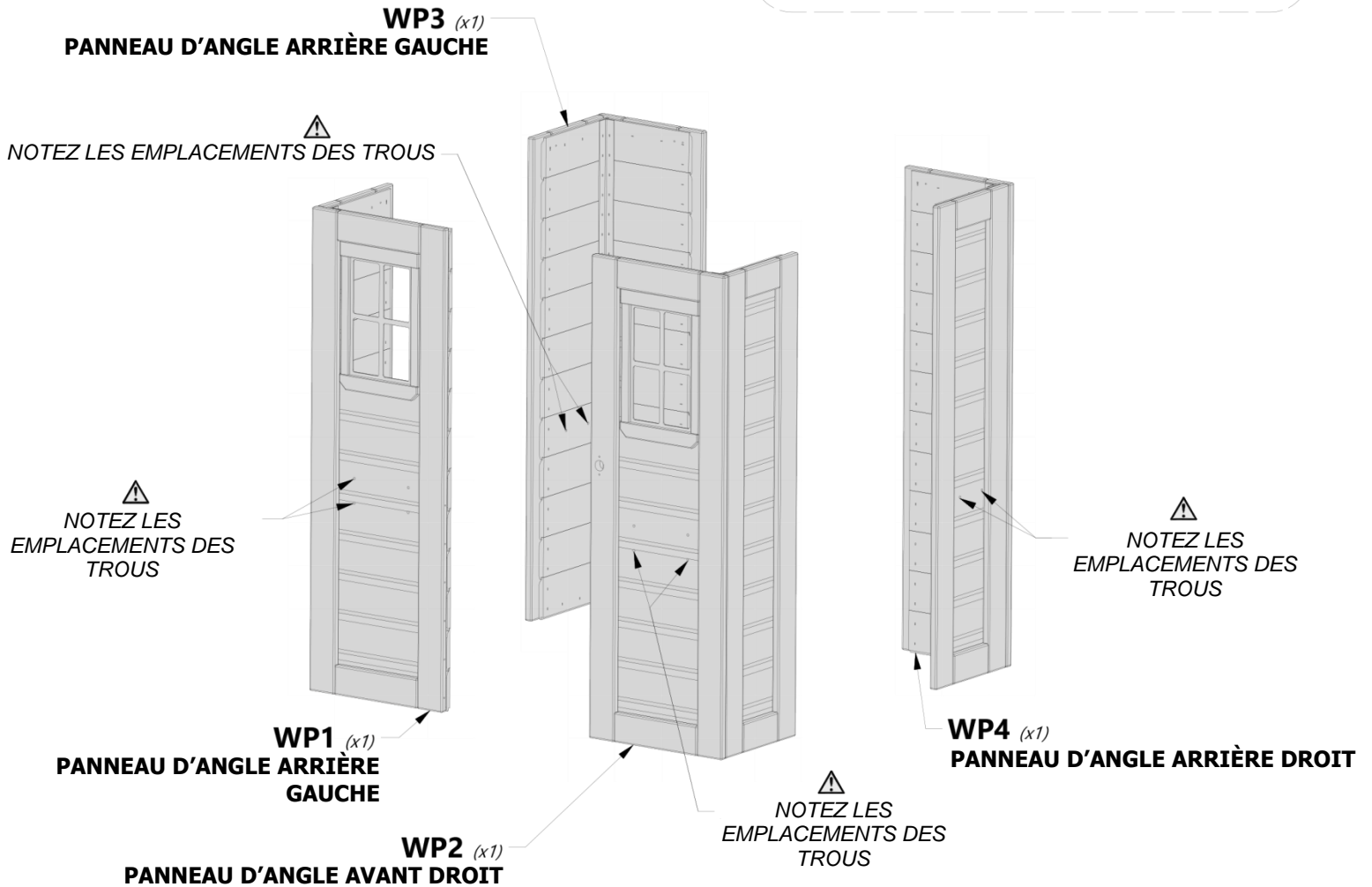


**WP2** | PANNEAU D'ANGLE AVANT DROIT - W2A02992  
(x1)



### REMARQUE :

POSITIONNEZ LES PANNEAUX DES CLOISONS  
COMME INDIQUÉ CI-DESSOUS. ASSUREZ-VOUS  
DE LA BONNE MISE EN PLACE DES PANNEAUX  
EN VÉRIFIANT LES EMBLEMES DES TROUS  
COMME INDIQUÉ CI-DESSOUS.





## ÉTAPE 2



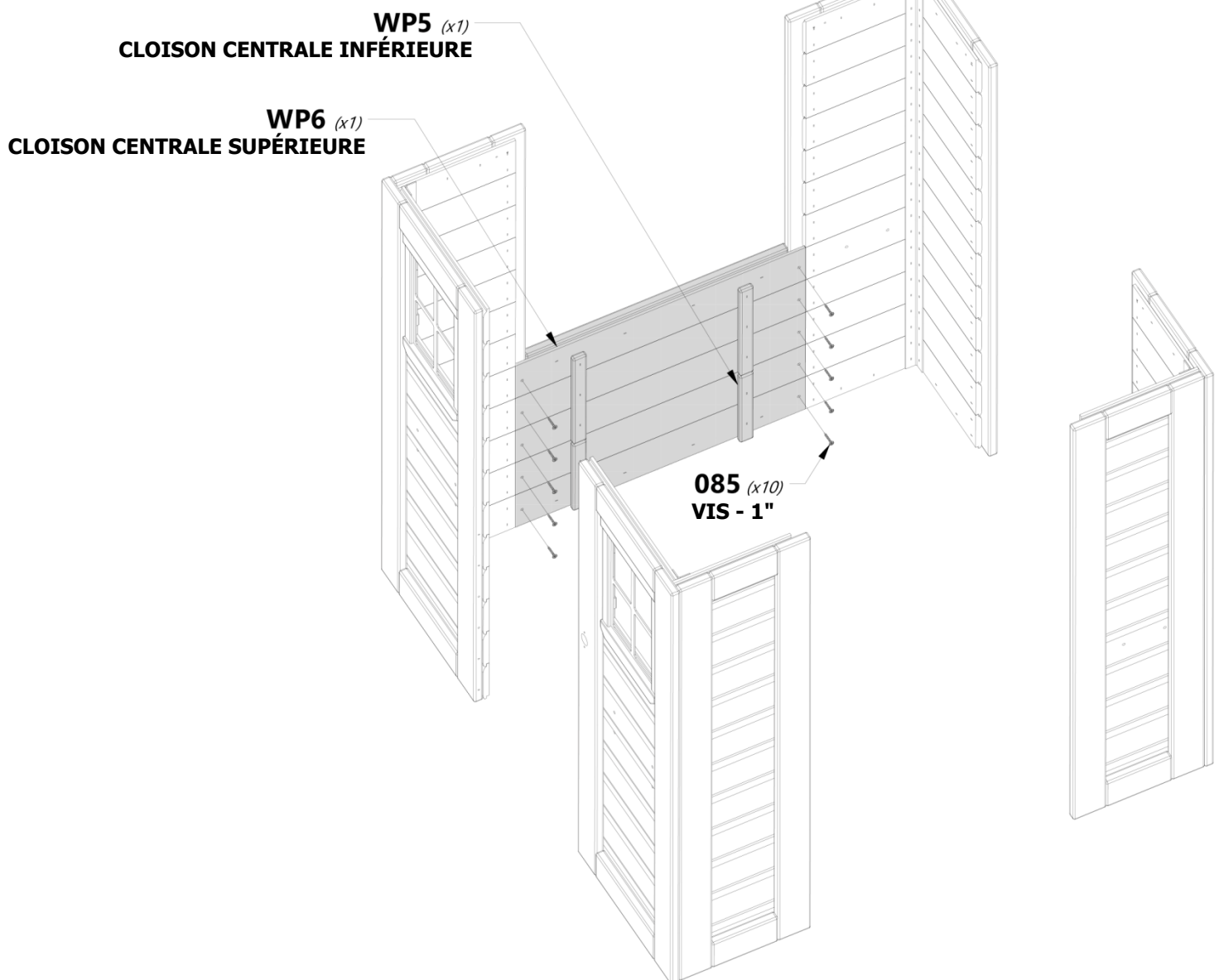
**WP5** | CLOISON CENTRALE INFÉRIEURE - W2A02978  
(x1) | 1 1/2"x6 5/8"x20 7/8" (38x167x530)



**WP6** | CLOISON CENTRALE SUPÉRIEURE - W2A02979  
(x1) | 1 1/2"x9 3/4"x20 7/8" (38x248x530)

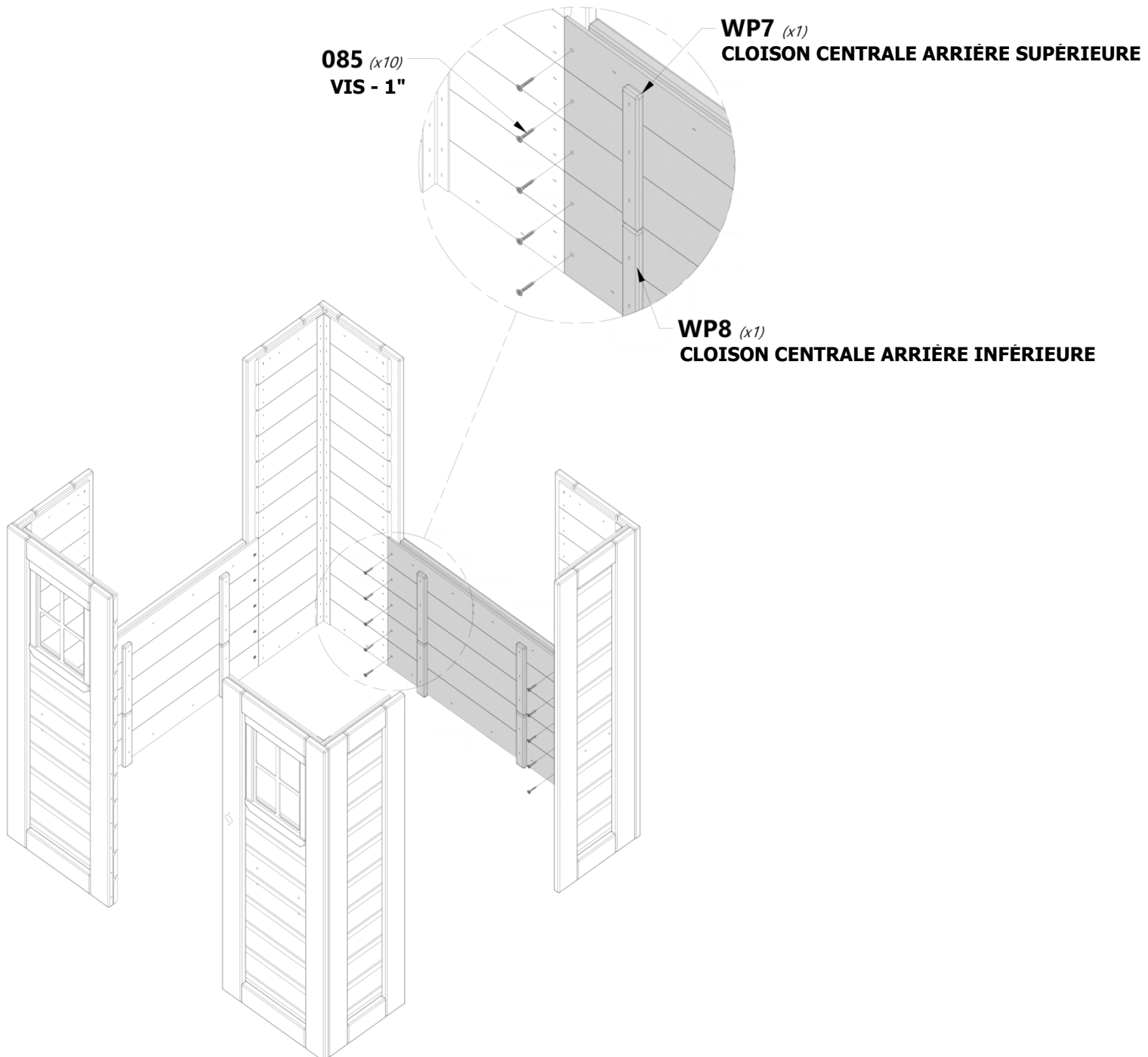
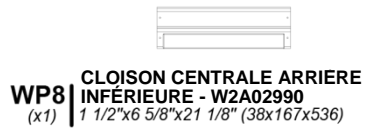
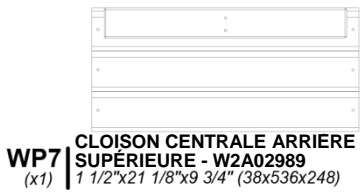


**H100085** | VIS À TÊTE PLATE  
(x10) | CRUCIFORME  
8x1





# ÉTAPE 3





# ÉTAPE 4



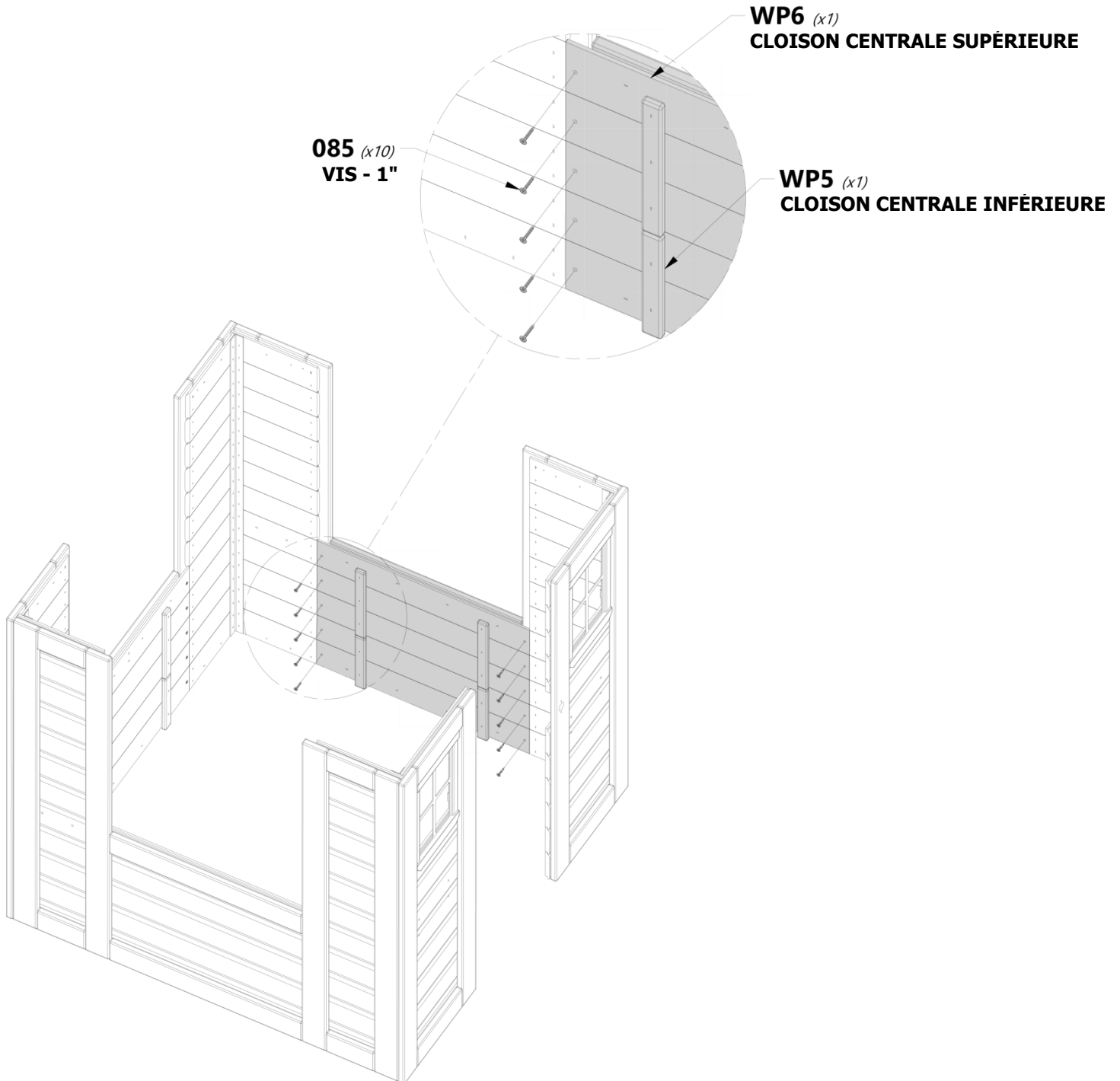
**WP5** | CLOISON CENTRALE INFÉRIEURE - W2A02978  
(x1) | 1 1/2"x6 5/8"x20 7/8" (38x167x530)



**WP6** | CLOISON CENTRALE SUPÉRIEURE - W2A02979  
(x1) | 1 1/2"x9 3/4"x20 7/8" (38x248x530)



**H100085** | VIS À TÊTE PLATE  
(x10) | CRUCIFORME  
8x1





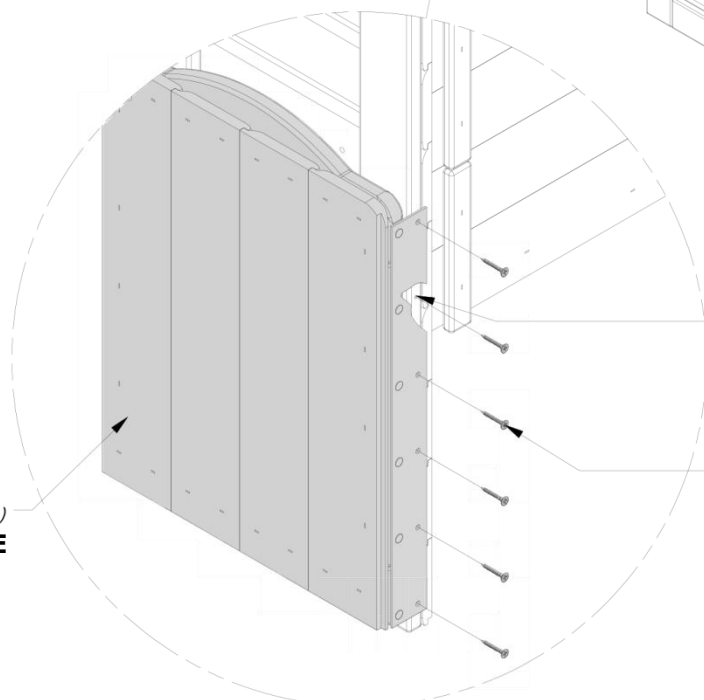
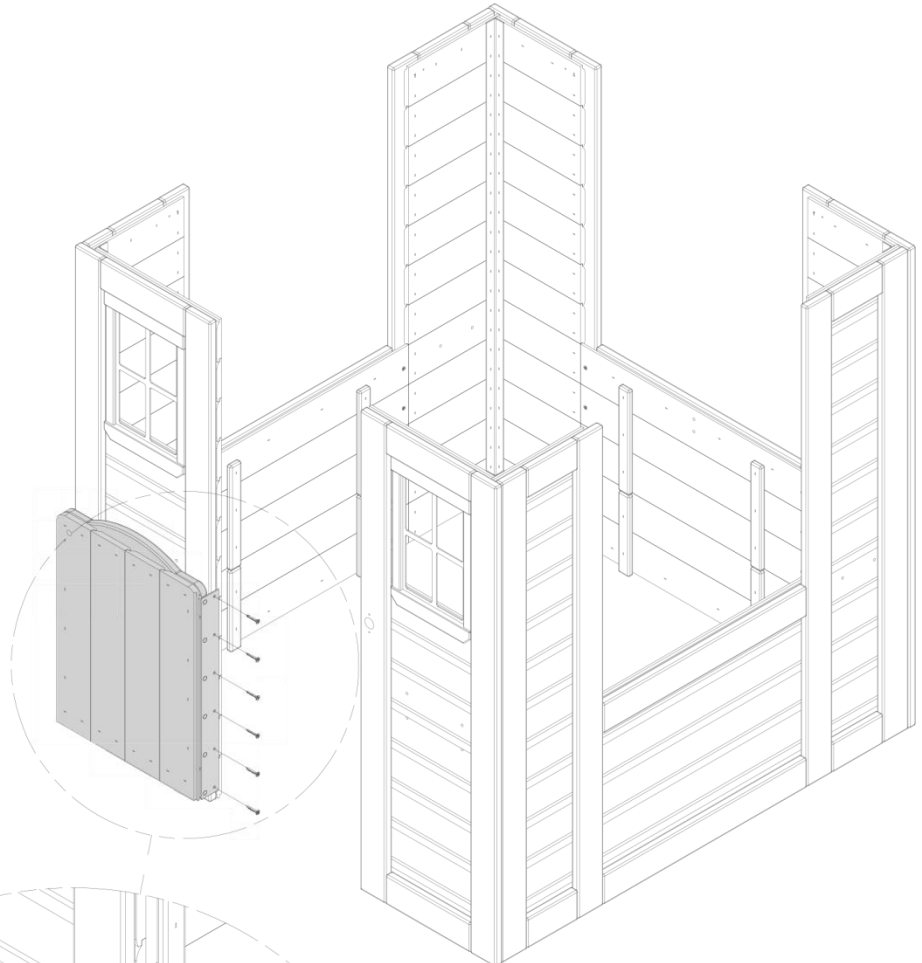
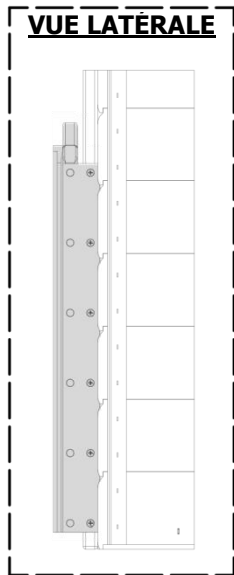
# ÉTAPE 5



**DP1** | ENSEMBLE DE PORTE - W2A02980  
(x1) | 1 1/4" x 17 15/16" x 13 1/8" (32x456x334)



**H100088** | VIS A TETE PLATE CRUCIFORME  
(x6) | 8x1 1/8



**DP1** (x1)  
**ENSEMBLE DE PORTE**

 **REPÉREZ LES TROUS DE RÉFÉRENCE**

**088** (x6)  
**VIS - 1 1/8"**



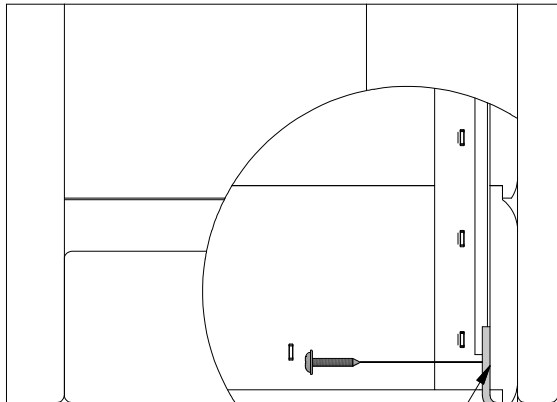
## ÉTAPE 6



A4M00517 | TRAVERSE EN MÉTAL  
(x1)



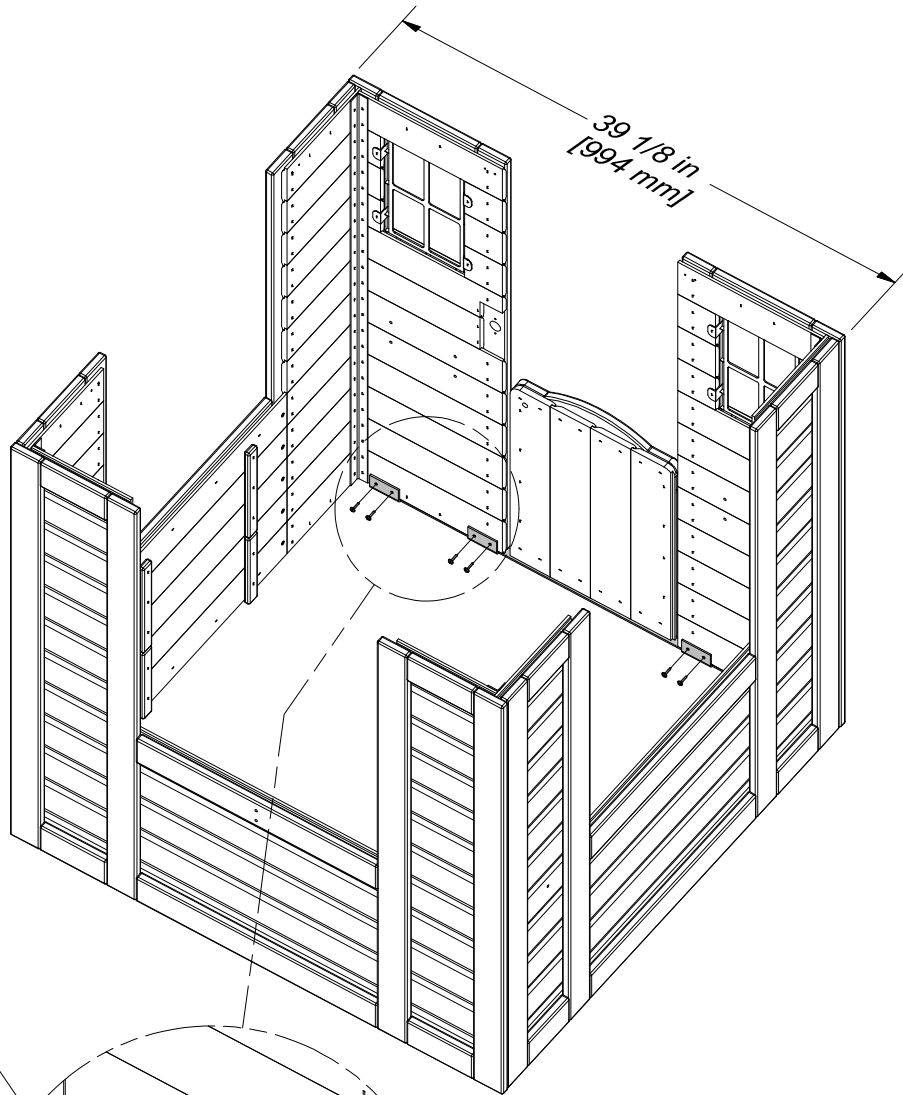
H100070 | VIS À TÊTE MINCE CRUCIFORME  
(x8) | 8x3/4



VUE DE CÔTÉ



REMARQUE : ENCASTRÉ AVEC LE CÔTÉ ET LE FOND.



REMARQUE : EN UTILISANT LA SANGLE D'ATTACHE COMME MODÈLE, PERCEZ DES TROUS PILOTES DE 1/8 POUR LE MATÉRIEL.

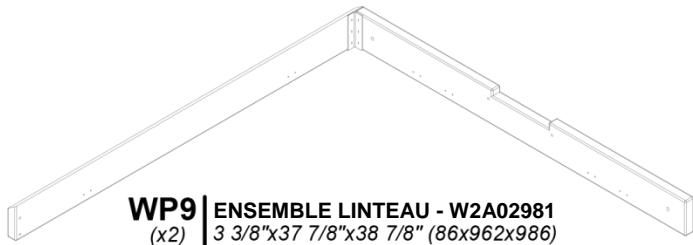
070 (x8)  
VIS - 8 3/4"

1/4 in  
[6 mm]

517 (x1)  
TRAVERSE EN MÉTAL



## ÉTAPE 7



**WP9** | ENSEMBLE LINTEAU - W2A02981  
(x2) | 3 3/8"x37 7/8"x38 7/8" (86x962x986)

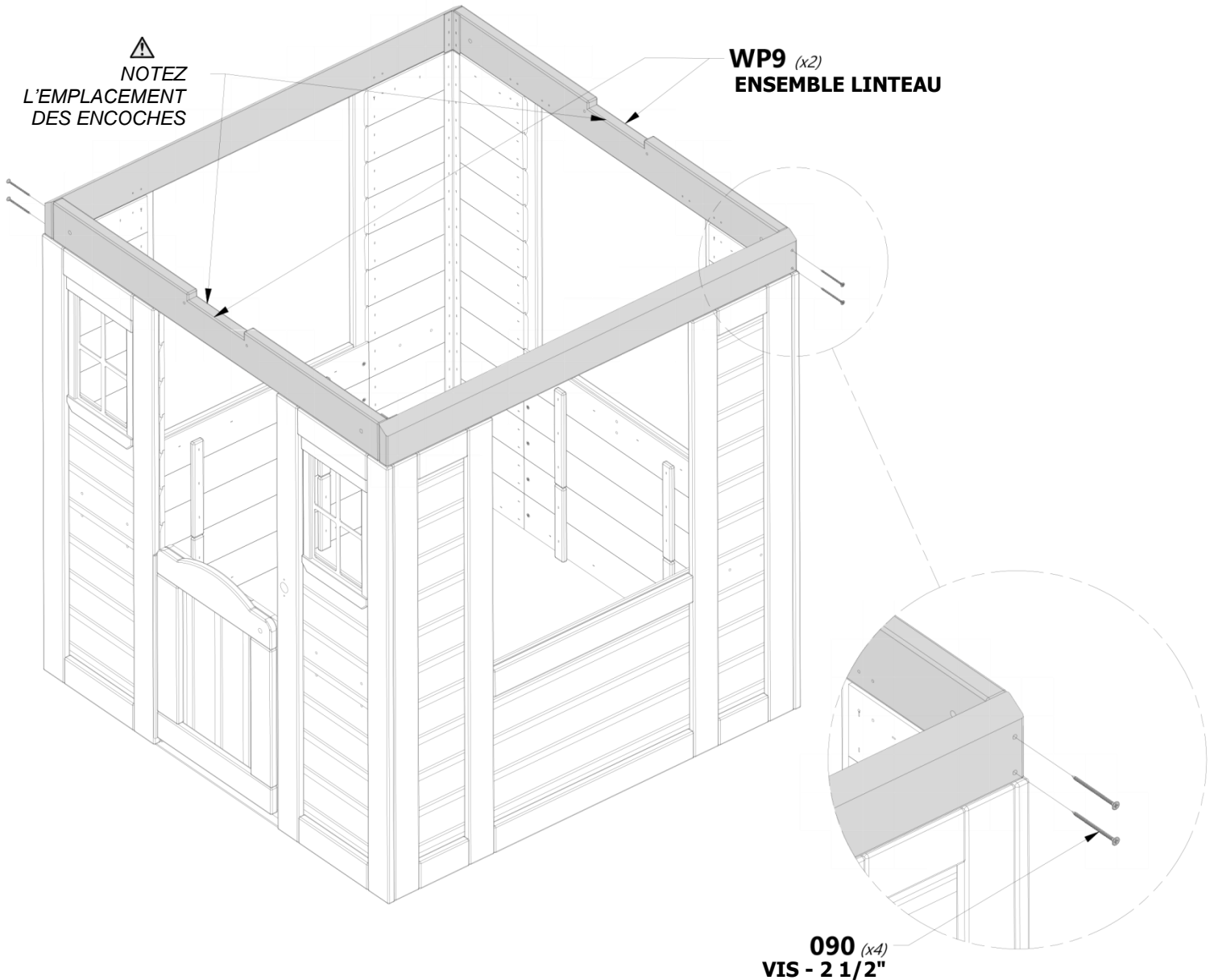


**H100090** | VIS À TÊTE PLATE CRUCIFORME  
(x4) | 8x2 1/2"



### REMARQUE :

APPUYEZ LES LINTEAUX SUR LES  
Panneaux MURAUX ET  
ASSEMBLEZ COMME INDIQUÉ.





## ÉTAPE 8



**N4** | TRAVERSE - W4L13443  
(x8) | 5/8"x2"x3 1/8" (16x50x80)

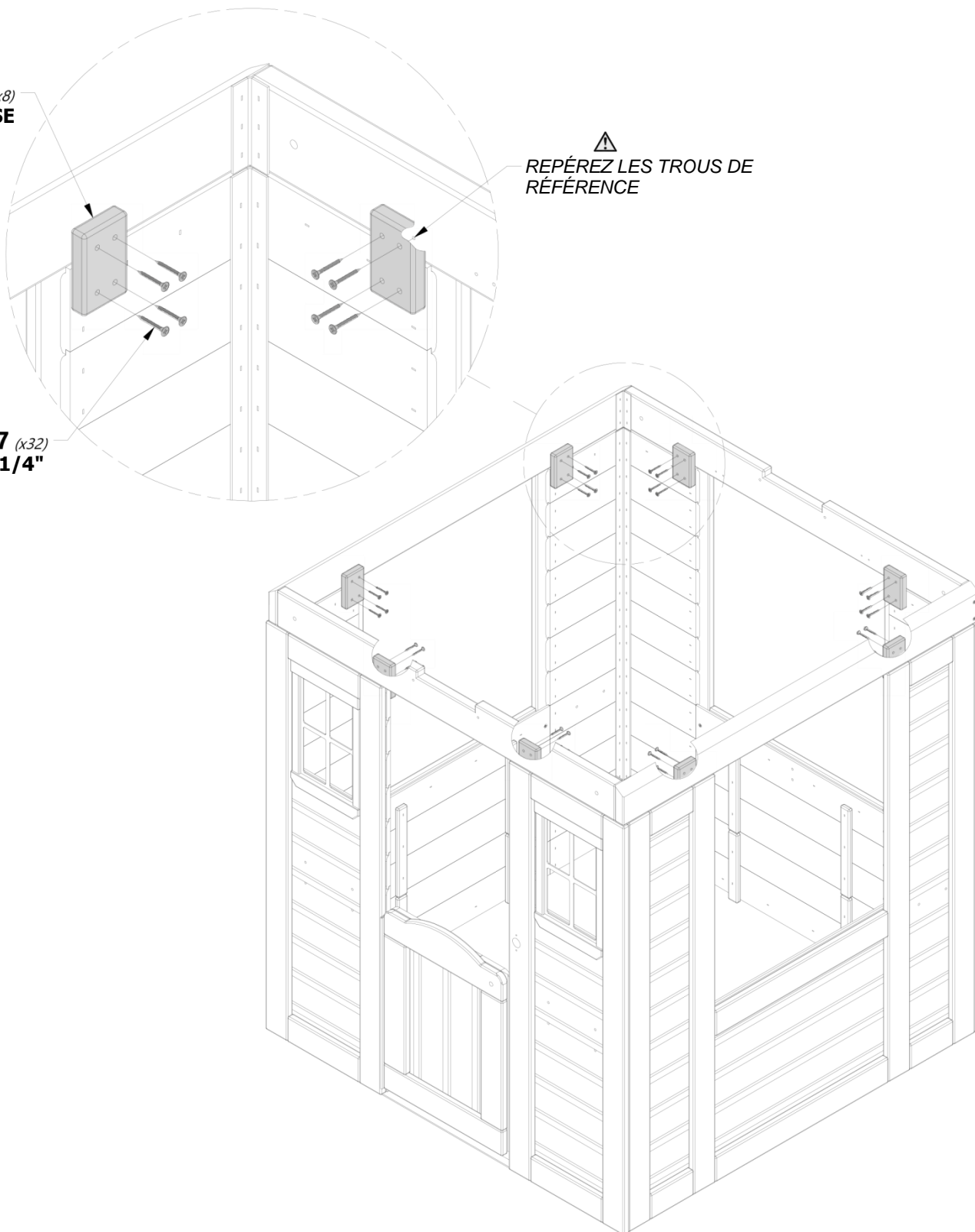


**H100087** | VIS A TETE PLATE CRUCIFORME  
(x32) | 8x1 1/4

**N4** (x8)  
**TRAVERSE**

 **REPÉREZ LES TROUS DE RÉFÉRENCE**

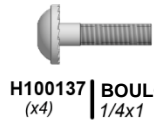
**087** (x32)  
**VIS - 1 1/4"**





## ÉTAPE 9

**L1** | **PLANCHE DE FRONTON - W4L13447**  
(x4) | 5/8"x4 3/8"x25 3/8" (16x112x643)



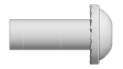
**H100137** | **BOULON WH**  
(x4) | 1/4x1



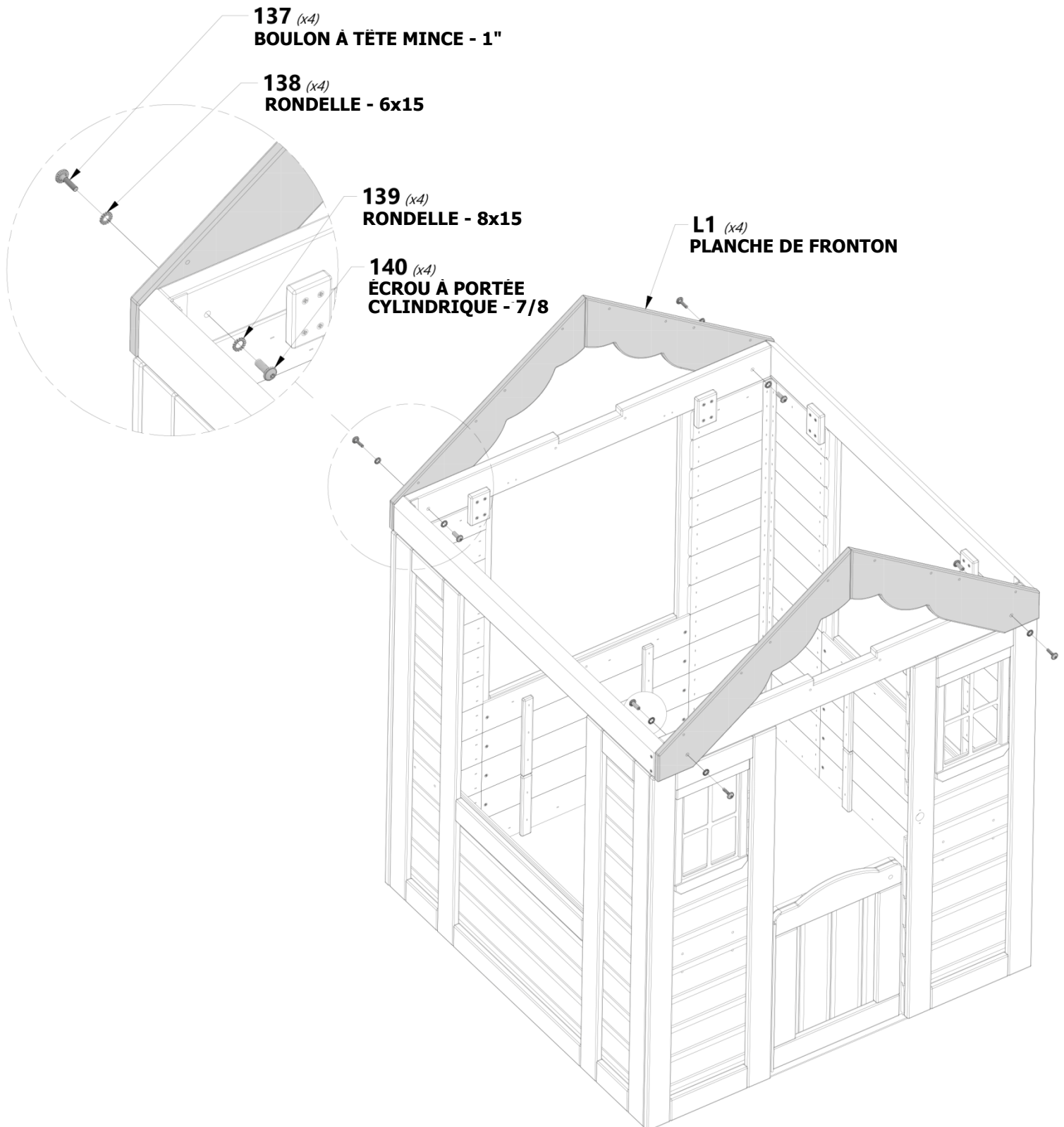
**H100138** | **RONDELLE DE BLOCAGE EXT**  
(x4) | 6x15



**H100139** | **RONDELLE DE BLOCAGE EXT**  
(x4) | 8x15



**H100140** | **ÉCROU À PORTÉE CYLINDRIQUE À TÊTE BOMBÉE**  
(x4) | 1/4x7/8





# ÉTAPE 10

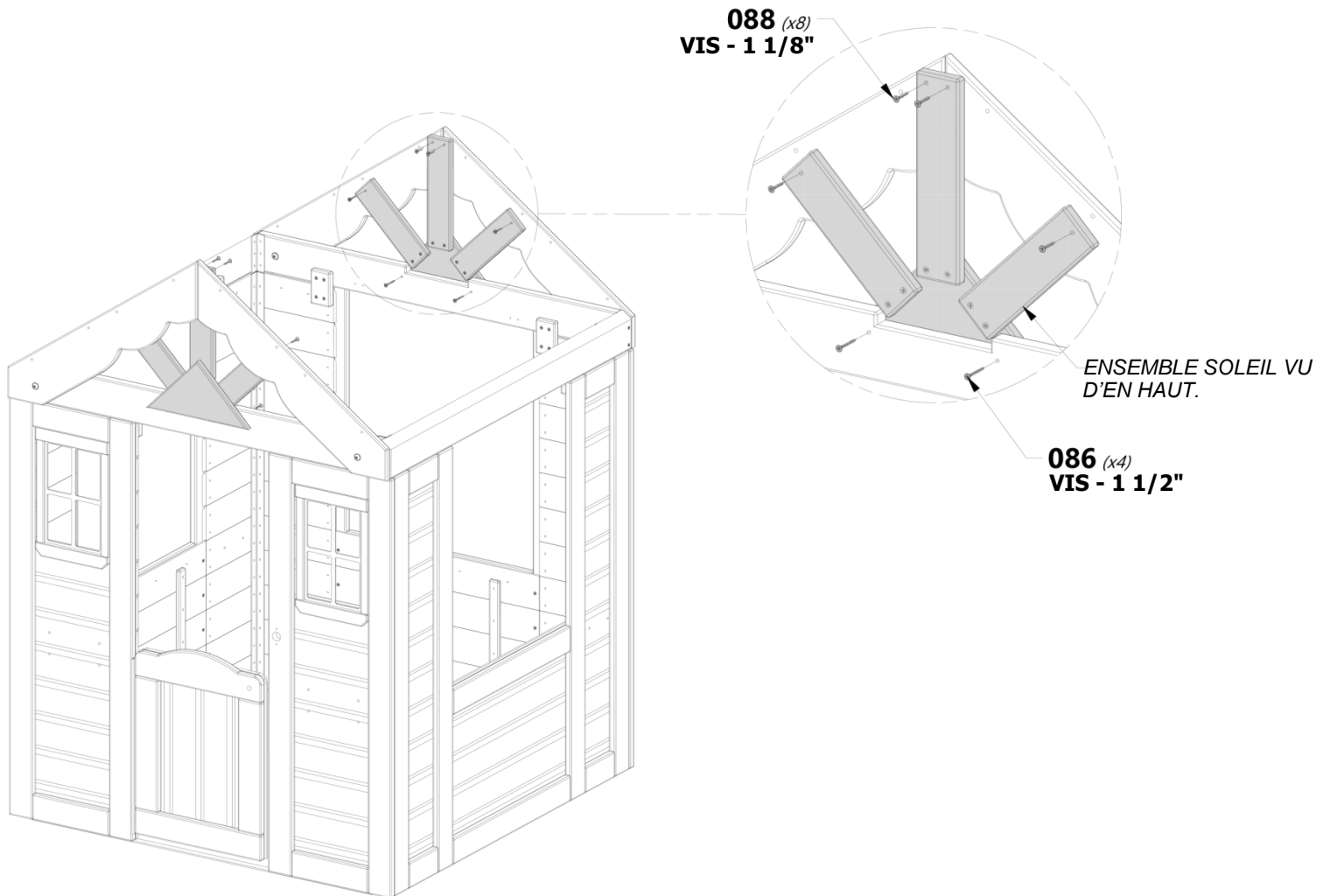
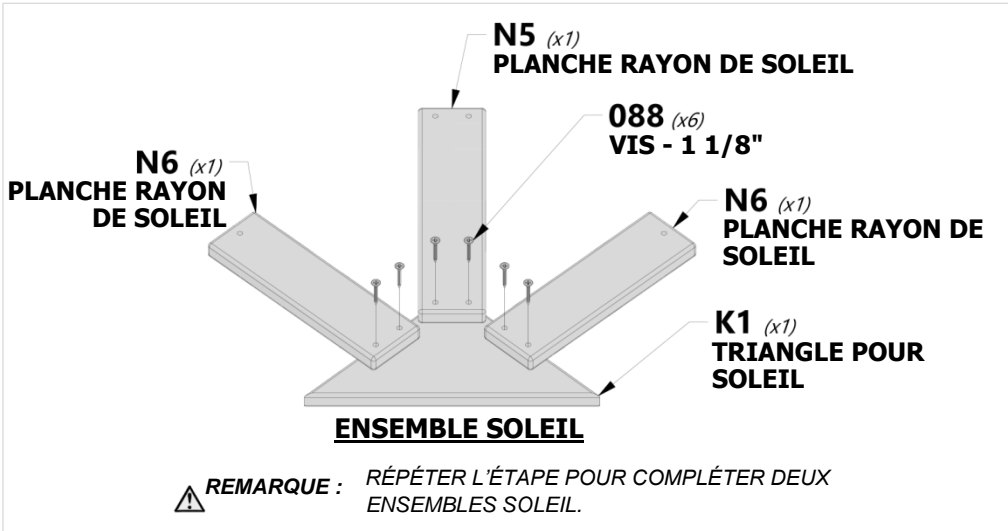
**K1** TRIANGLE POUR RAYONS DE SOLEIL - W4L13450  
(x2) 5/8"x5 1/4"x10 3/8" (16x134x265)

**N5** PLANCHE RAYON DE SOLEIL - W4L13451  
(x2) 5/8"x2 3/8"x10 1/4" (16x60x260)

**N6** PLANCHE RAYON DE SOLEIL - W4L13452  
(x4) 5/8"x2 3/8"x8 1/4" (16x60x210)

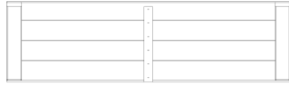
**H100088** VIS À TÊTE PLATE CRUCIFORME  
(x20) 8x1 1/8"

**H100086** VIS À TÊTE PLATE CRUCIFORME  
(x4) 8x1 1/2"





# ÉTAPE 11

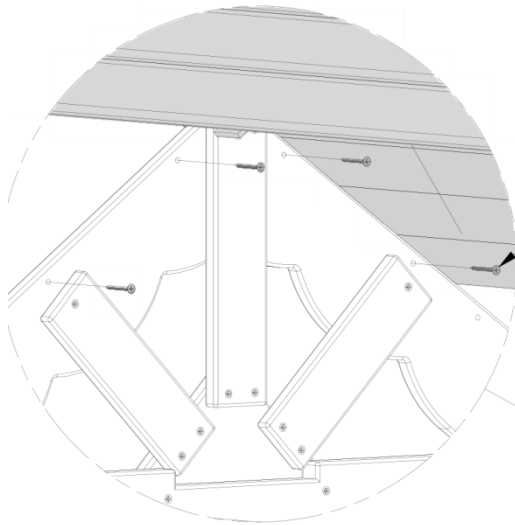


**RP2** | PANNEAU DE TOIT SUPÉRIEUR - W2A02983  
(x2) | 1 3/8"x12 3/4"x44 7/8" (35x324x1140)

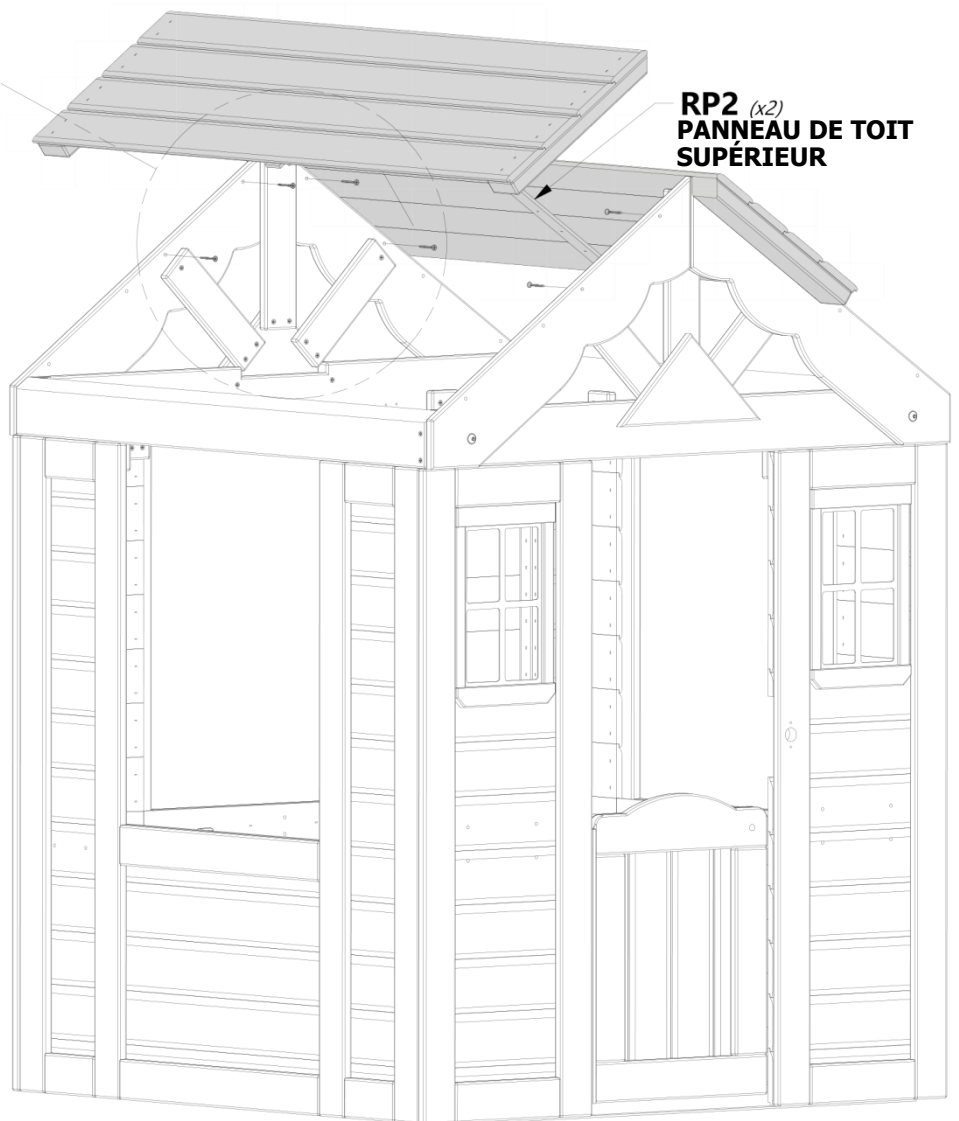


**H100086** | VIS À TÊTE PLATE CRUCIFORME  
(x8) | 8x1 1/2

**REPÉTEZ DU CÔTÉ OPPOSÉ**



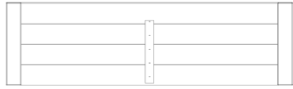
**086** (x4)  
**VIS - 1 1/2"**



**RP2** (x2)  
**PANNEAU DE TOIT SUPÉRIEUR**



## ÉTAPE 12

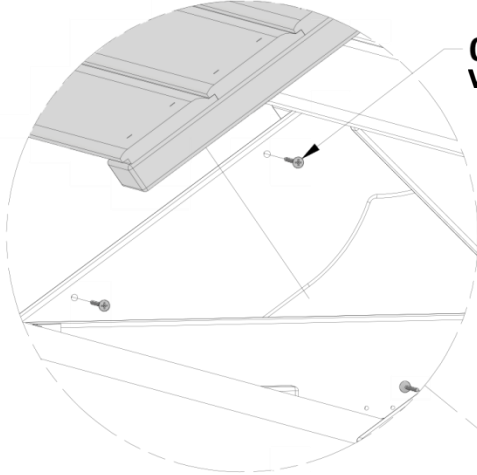


**RP1** | PANNEAU DE TOIT INFÉRIEUR - W2A02982  
(x2) | 1 3/8"x13"x44 7/8" (35x329x1140)



**H100086** | VIS A TÊTE PLATE CRUCIFORME  
(x8) | 8x1 1/2

### **REPÉTEZ DU CÔTÉ OPPOSÉ**



**086** (x4)  
**VIS - 1 1/2"**

**RP1** (x1)  
**PANNEAU DE TOIT INFÉRIEUR**

**RP1** (x1)  
**PANNEAU DE TOIT INFÉRIEUR**





# ÉTAPE 13

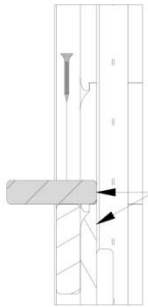


**N1** | ÉTAGÈRE DE FENÊTRE LATÉRALE - W4L13453  
(x1) | 5/8"x2 3/8"x18 7/8" (16x60x479)

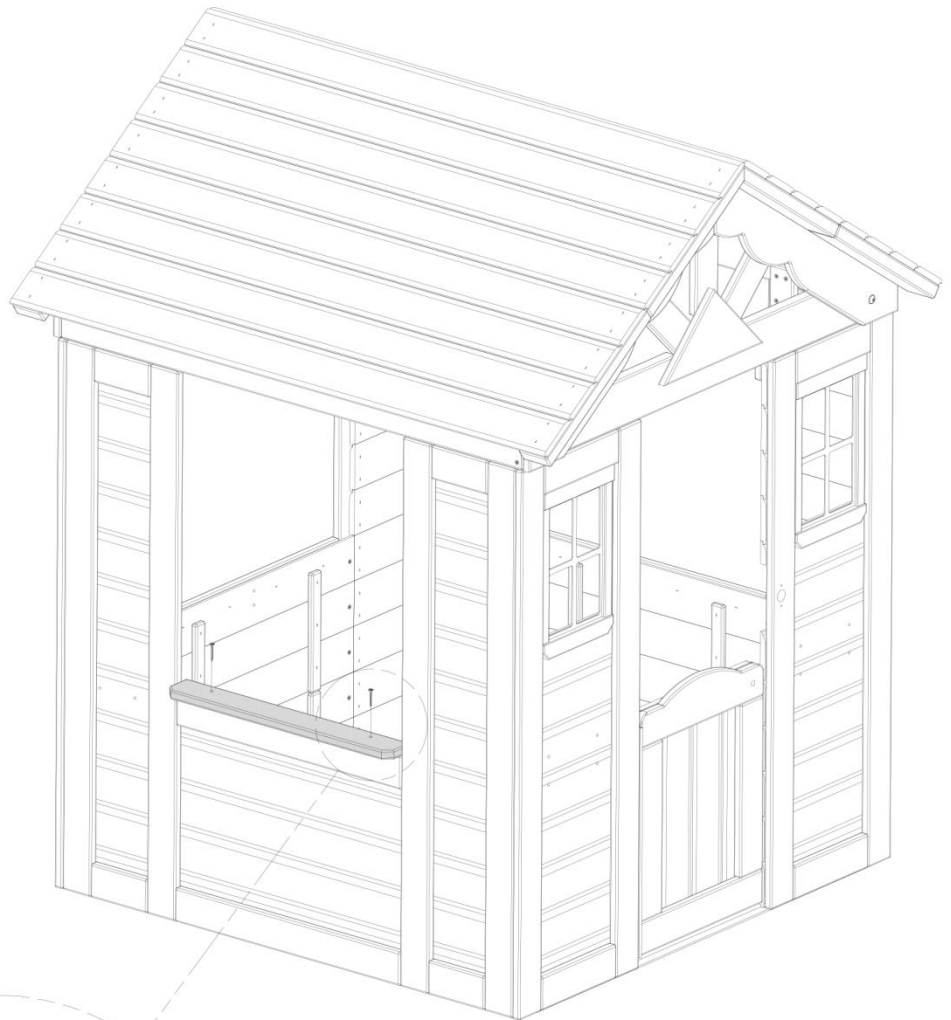


**H100087** | VIS A TÊTE PLATE CRUCIFORME  
(x2) | 8x1 1/4

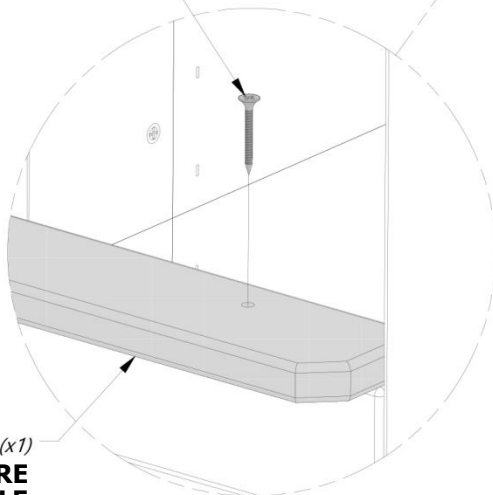
## VUE INTÉRIEURE



FAITES  
AFFLEURER



**087** (x2)  
VIS - 1 1/4"



**N1** (x1)  
ÉTAGÈRE DE FENÊTRE  
LATÉRALE



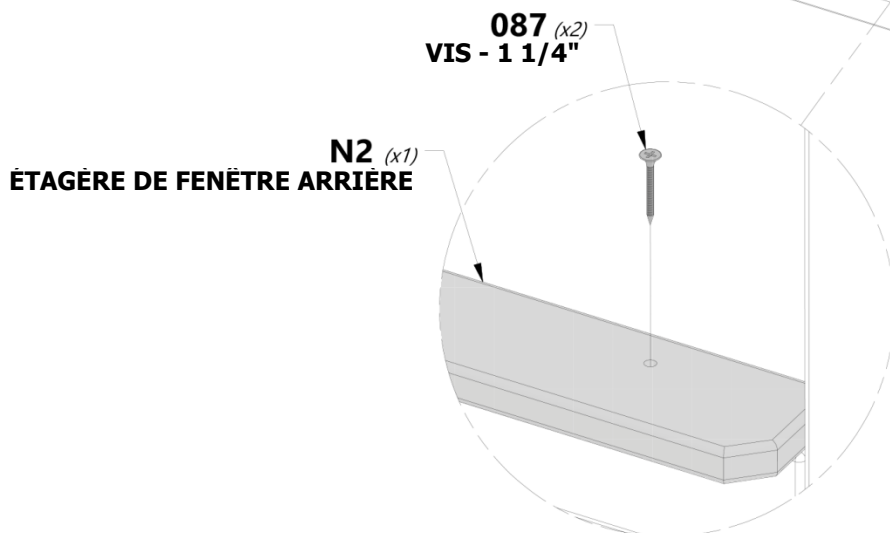
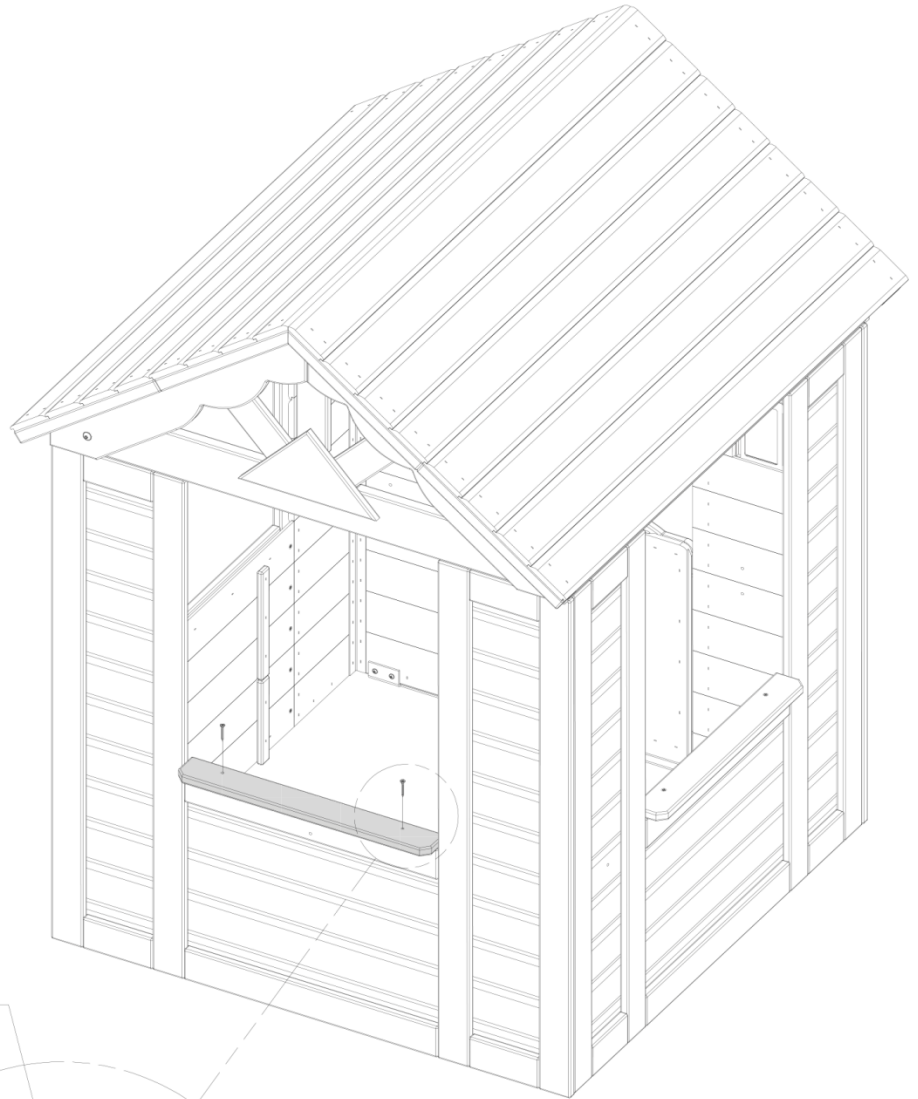
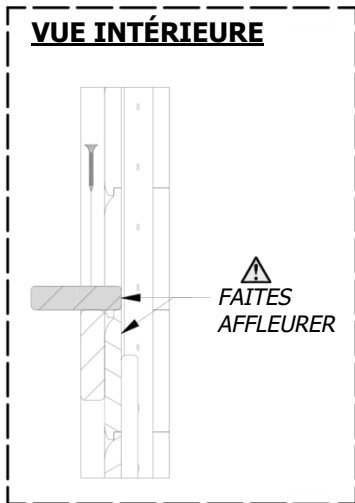
# ÉTAPE 14



**N2** | ETAGÈRE DE FENÊTRE ARRIÈRE - W4L13448  
(x1) | 5/8"x2 3/8"x19 1/8" (16x60x485)



**H100087** | VIS A TÊTE PLATE CRUCIFORME  
(x2) | 8x1 1/4





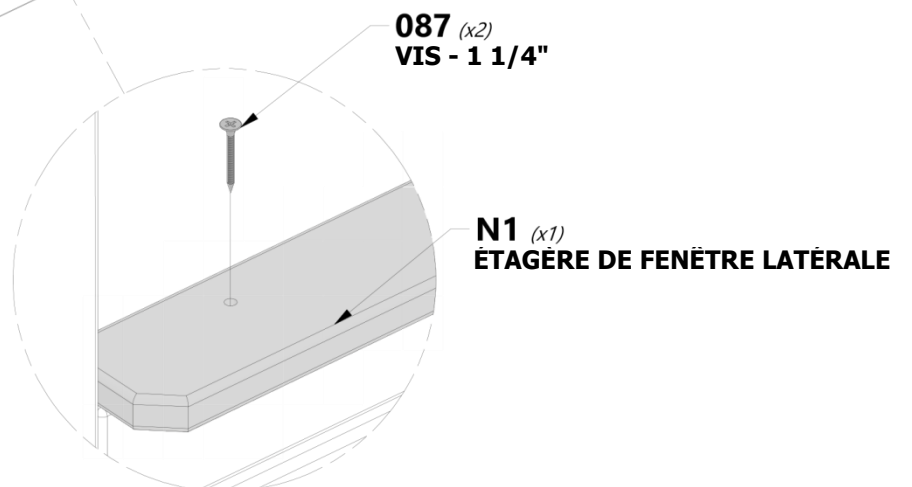
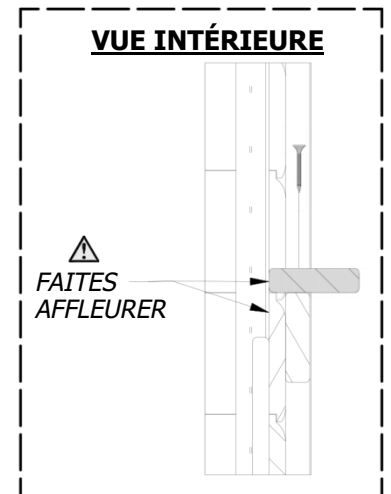
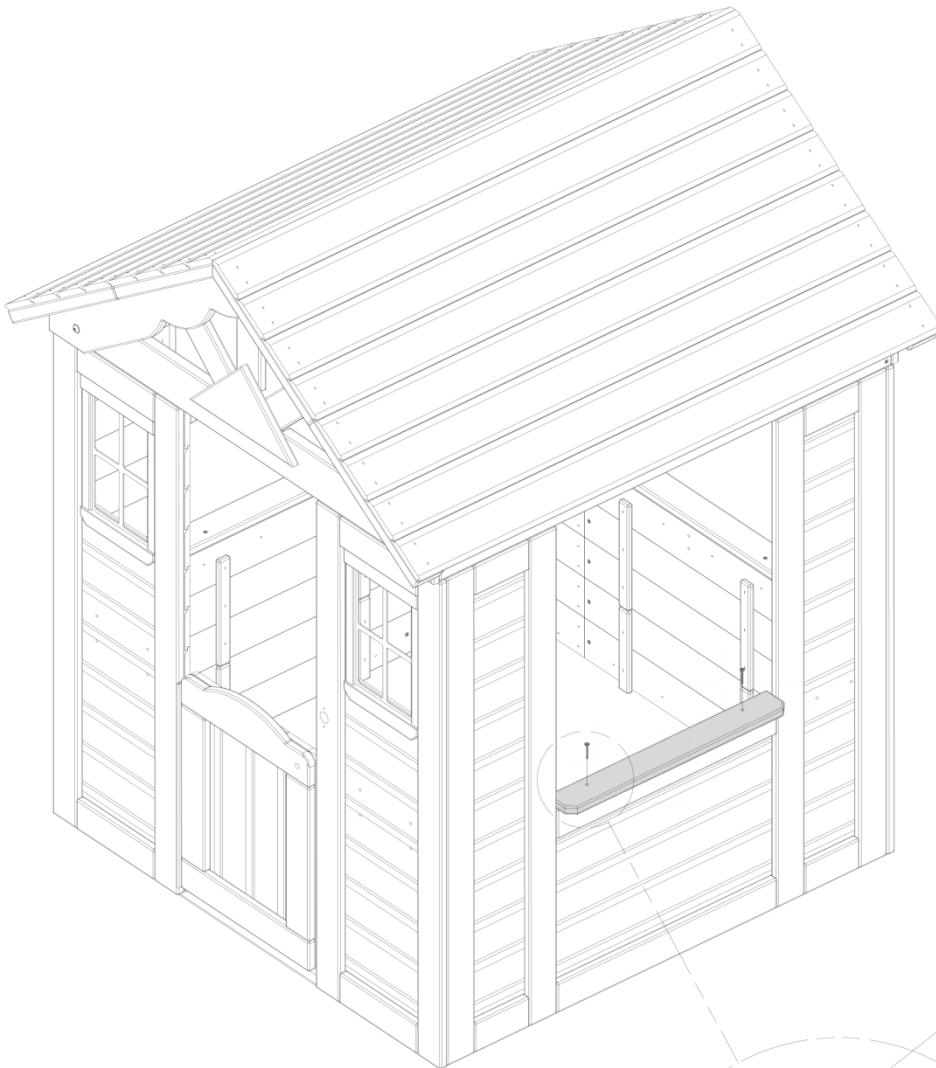
# ÉTAPE 15



**N1** | ÉTAGÈRE DE FENÊTRE LATÉRALE - W4L13453  
(x1) | 5/8"x2 3/8"x18 7/8" (16x60x479)



**H100087** | VIS A TÊTE PLATE CRUCIFORME  
(x2) | 8x1 1/4





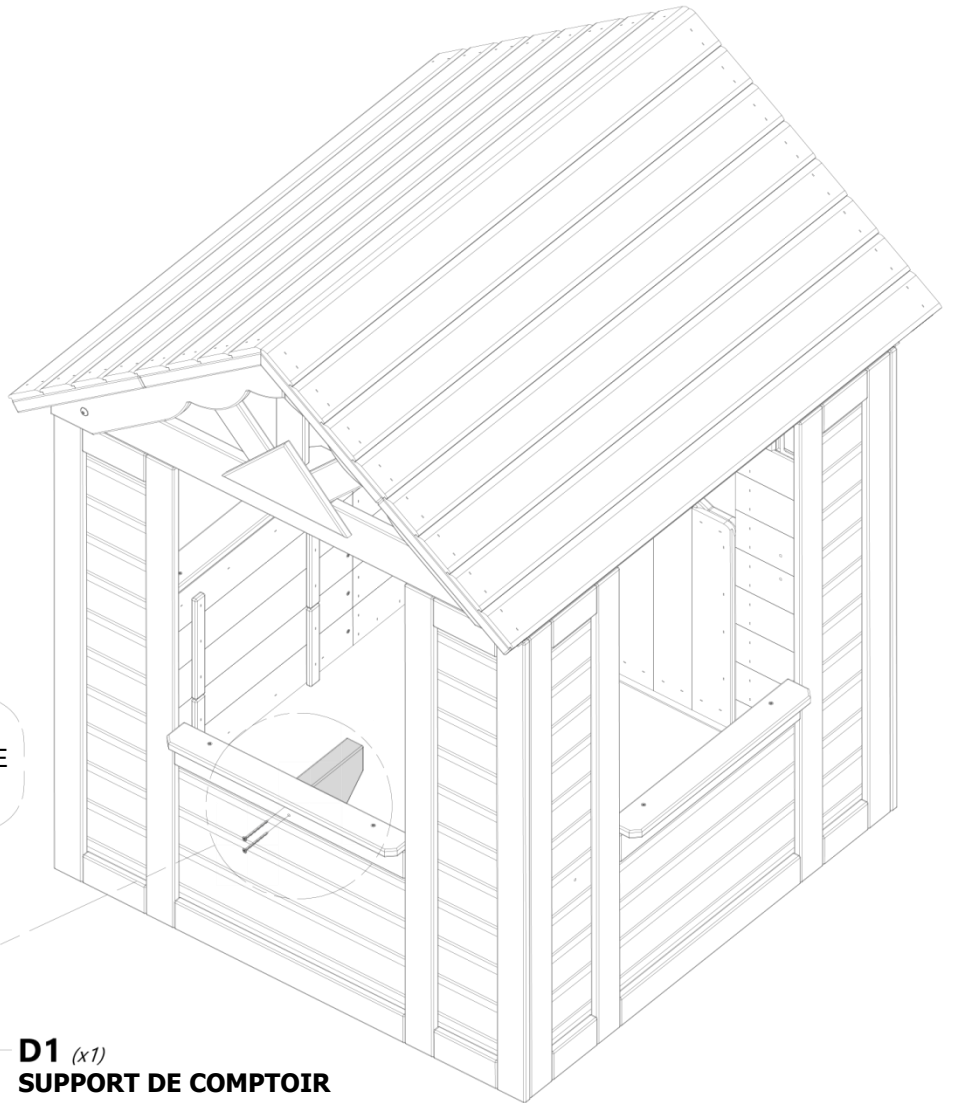
## ÉTAPE 16



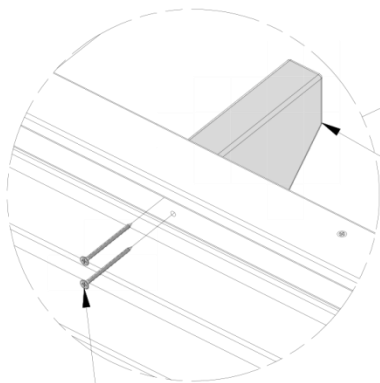
**D1** | SUPPORT DE COMPTOIR - W4L13444  
(x1) | 1 3/8"x4 3/8"x5 7/8" (36x112x150)



**H100090** | VIS A TETE PLATE CRUCIFORME  
(x2) | 8x2 1/2"



**REMARQUE :**  
ALIGNER LES TROUS DE RÉFÉRENCE  
EN D1 ET ASSEMBLEZ.



**D1** (x1)  
**SUPPORT DE COMPTOIR**

**090** (x2)  
**VIS - 2 1/2"**



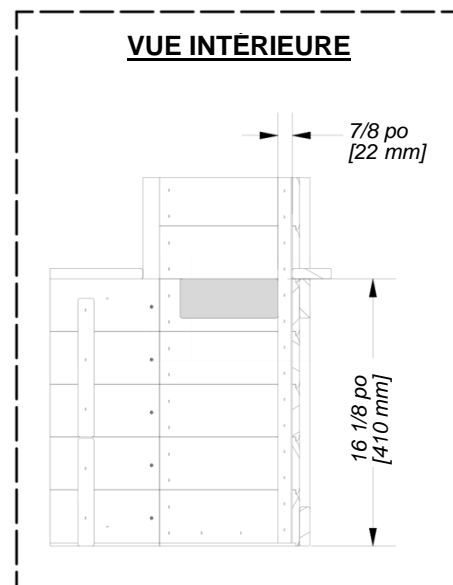
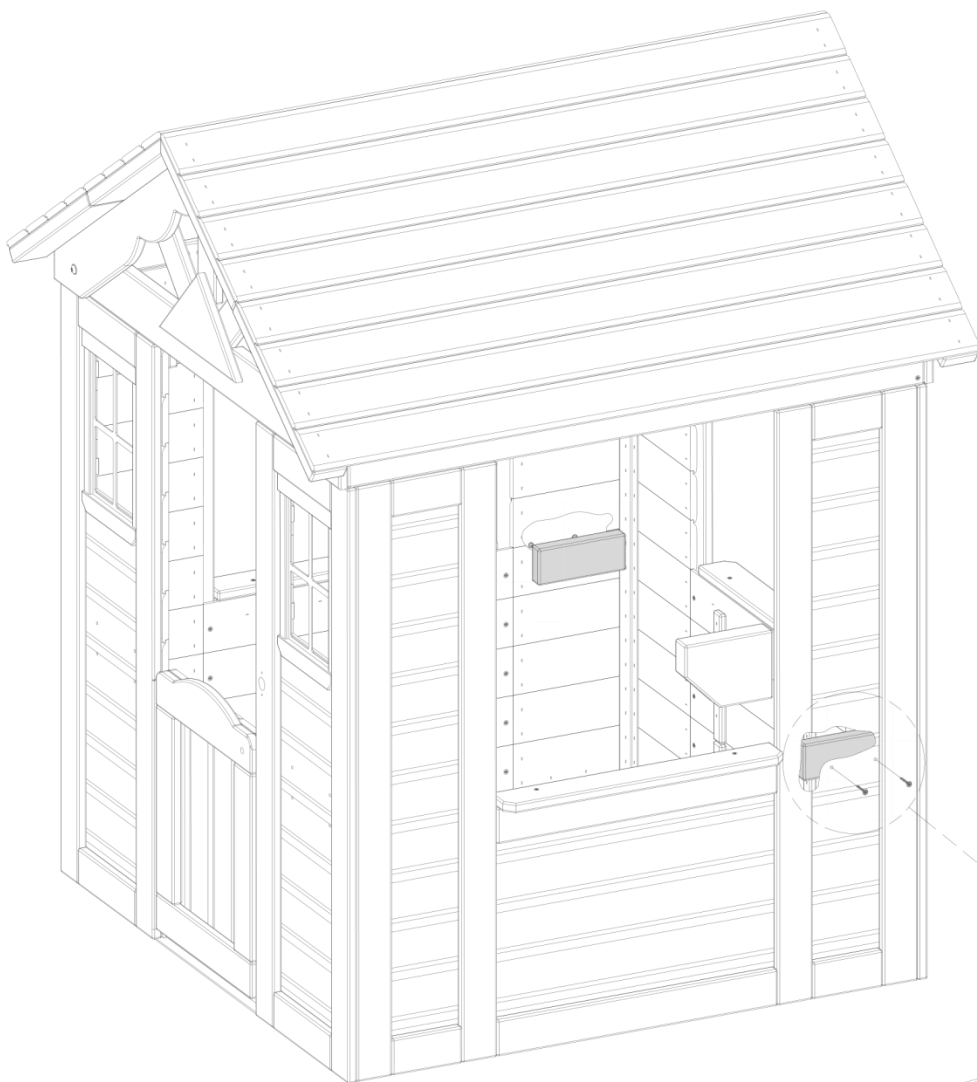
# ÉTAPE 17



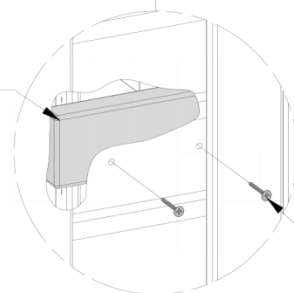
**J1** | SUPPORT DE COMPTOIR - W4L13445  
(x2) | 1"x2 3/8"x5 7/8" (24x60x150)



**H100087** | VIS A TETE PLATE CRUCIFORME  
(x4) | 8x1 1/4



**J1** (x1)  
**SUPPORT DE COMPTOIR**

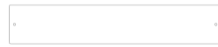


**087** (x2)  
**VIS - 1 1/4"**

**RÉPÉTEZ SUR LA CLOISON OPPOSÉE**



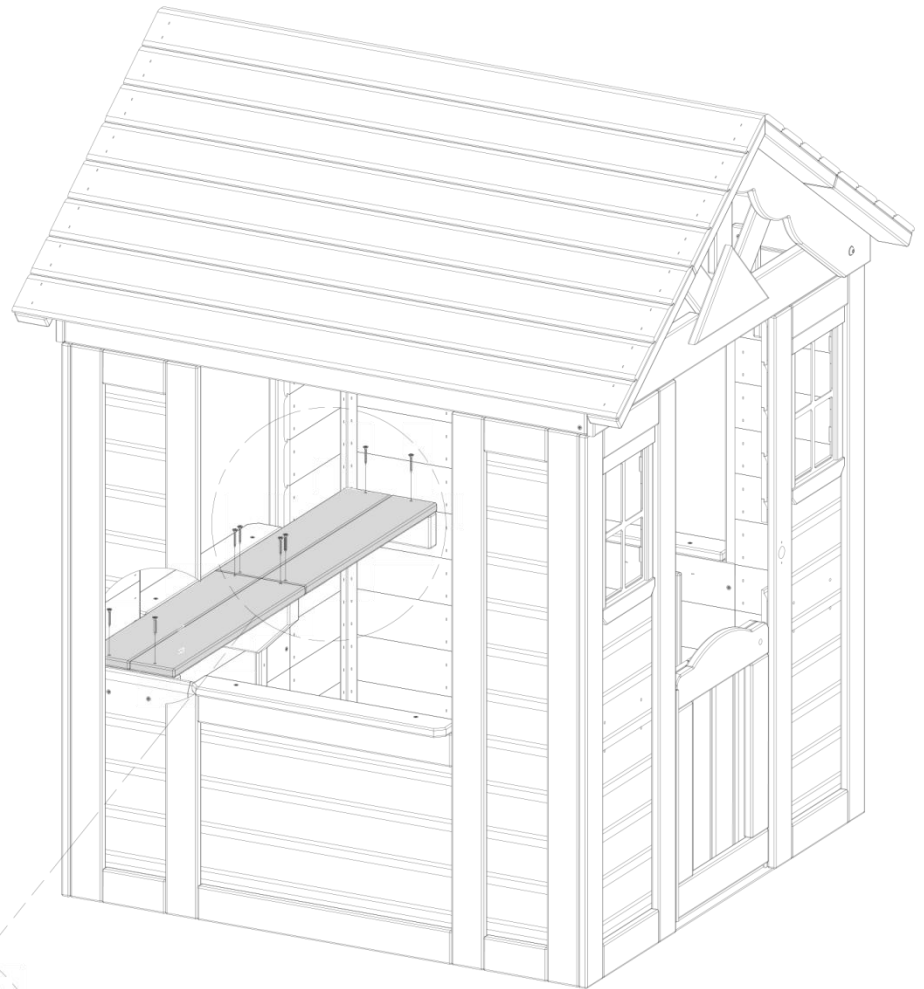
# ÉTAPE 18



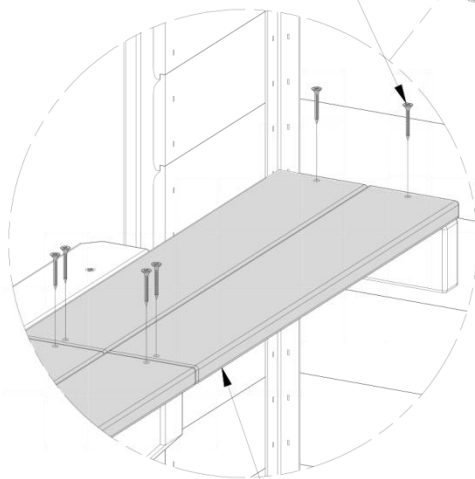
**M1** | **COMPTOIR - W4L13446**  
(x4) | 5/8"x3 3/8"x18 1/2" (16x86x469)



**H100087** | **VIS A TETE PLATE CRUCIFORME**  
(x8) | 8x1 1/4



**087** (x8)  
**VIS - 1 1/4"**



**M1** (x4)  
**COMPTOIR**



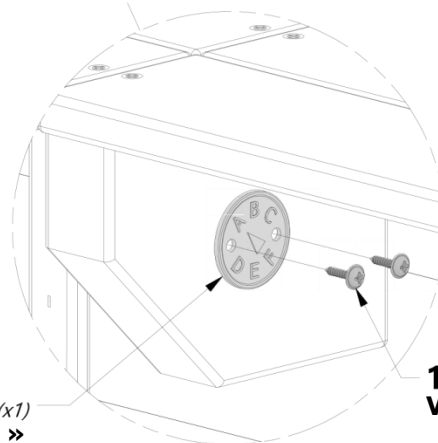
## ÉTAPE 19



**A100314**  
(x1) | ÉTIQUETTE DE RÉVISION « A »



**H100128** | VIS A TÊTE MINCE CRUCIFORME  
(x2) | 8x5/8



**314** (x1)  
ÉTIQUETTE DE RÉVISION « A »

**128** (x2)  
VIS - 5/8

MONTER À L'ENDROIT INDIQUÉ CI-DESSUS  
OU À PROXIMITÉ



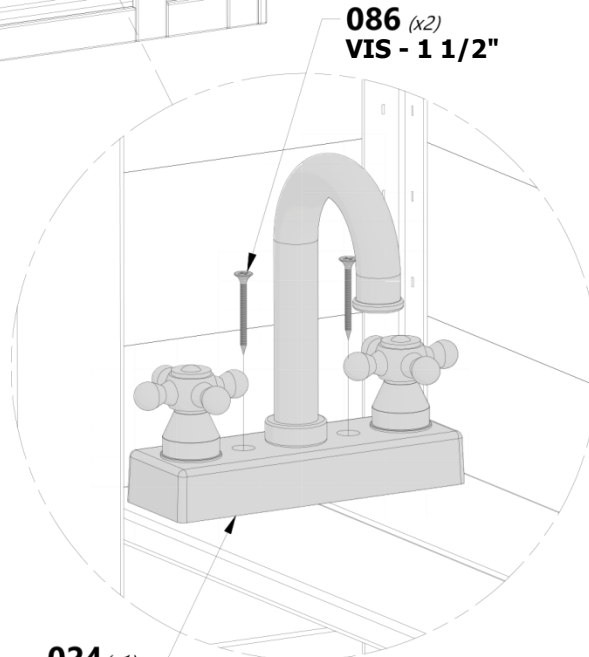
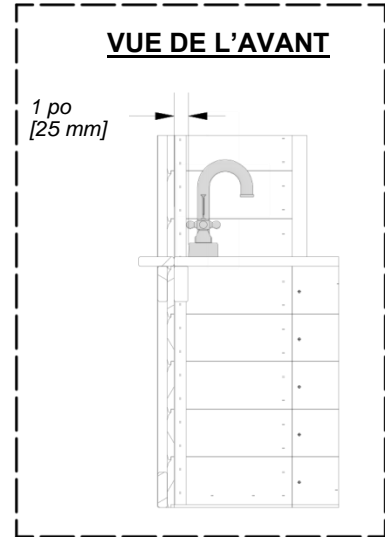
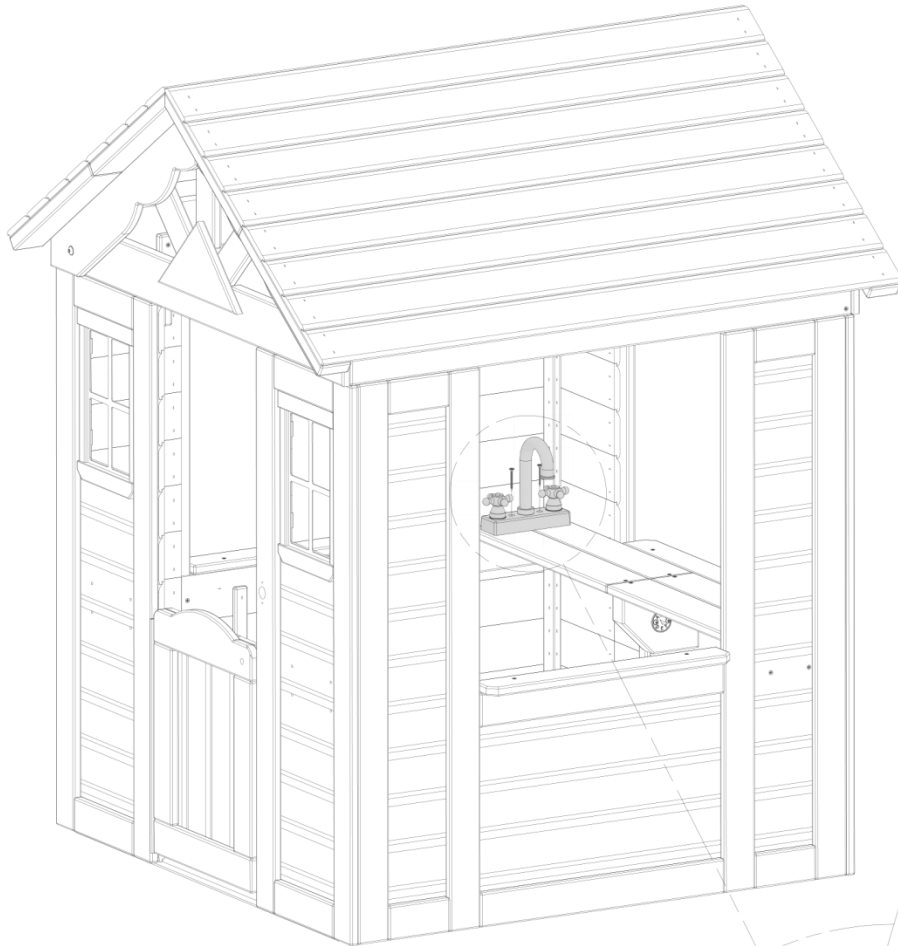
# ÉTAPE 20



**A6P00024** | KIT DE ROBINET  
(x1)



**H100086** | VIS A TÊTE PLATE CRUCIFORME  
(x2) | 8x1 1/2

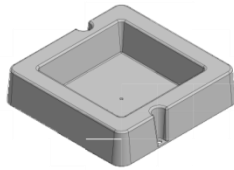


**086** (x2)  
**VIS - 1 1/2"**

**024** (x1)  
**KIT DE ROBINET**



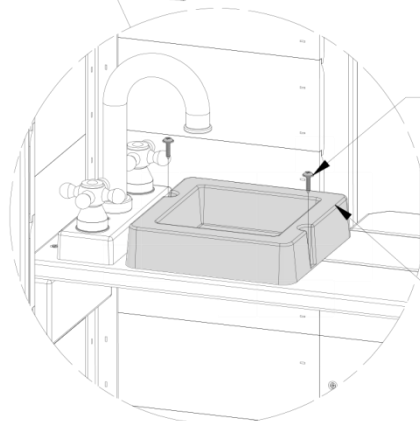
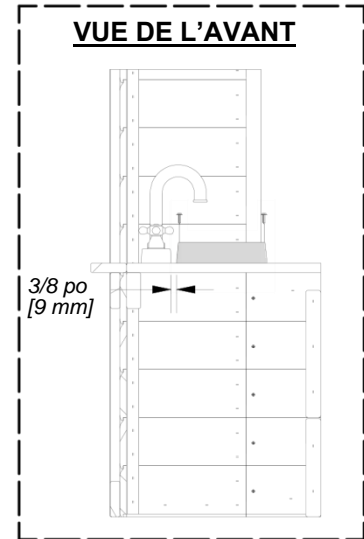
## ÉTAPE 21



**A6P00032**  
(x1) | **BASSIN DE MONTAGE EN SURFACE**



**H100128** | **VIS A TETE MINCE CRUCIFORME**  
(x2) | **8x5/8**

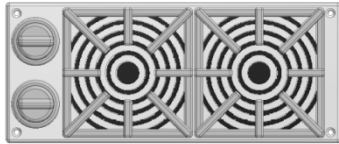


**128** (x2)  
**VIS - 5/8**

**032** (x1)  
**BASSIN DE MONTAGE EN SURFACE**



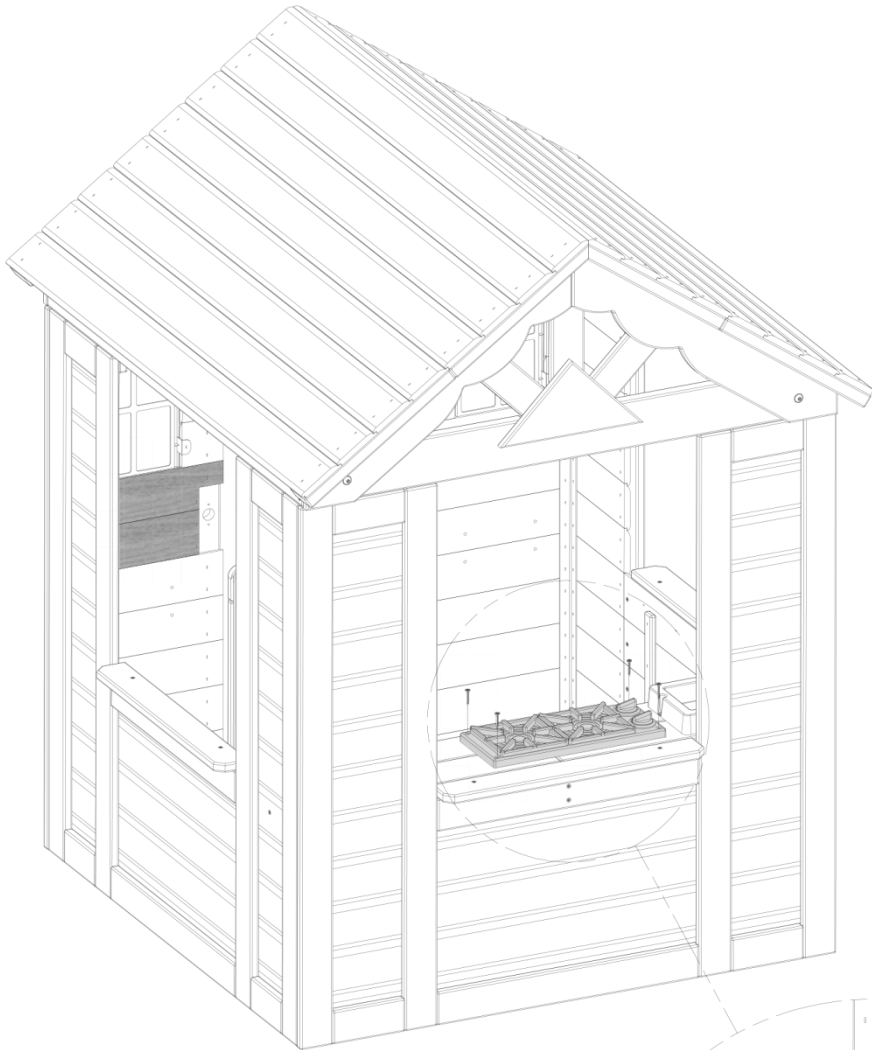
## ÉTAPE 22



**A6P00025** | KIT CUISINIÈRE  
(x1)



**H100088** | VIS À TÊTE PLATE CRUCIFORME  
(x4) | 8x1 1/8



**088** (x4)  
VIS - 1 1/8"

**025** (x1)  
KIT CUISINIÈRE

1 1/8 po  
[29 mm]



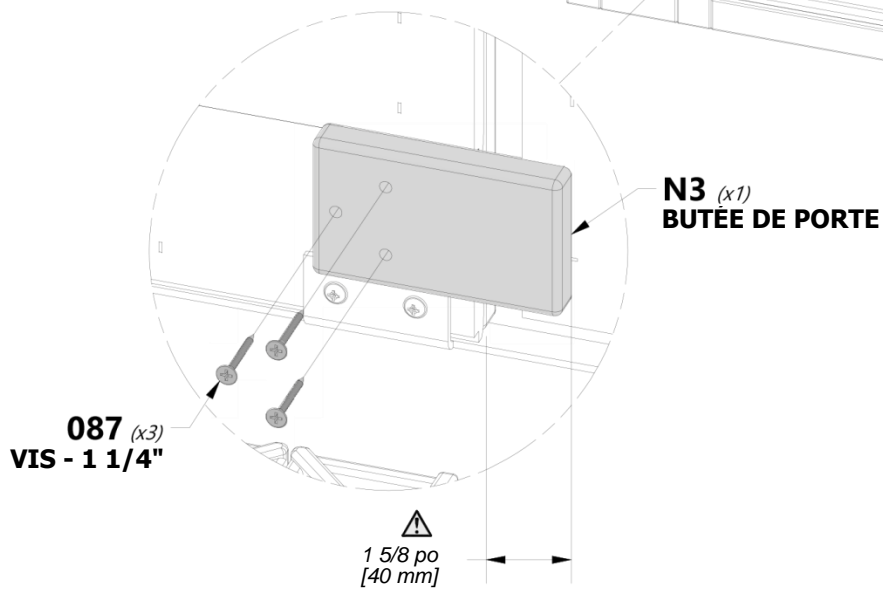
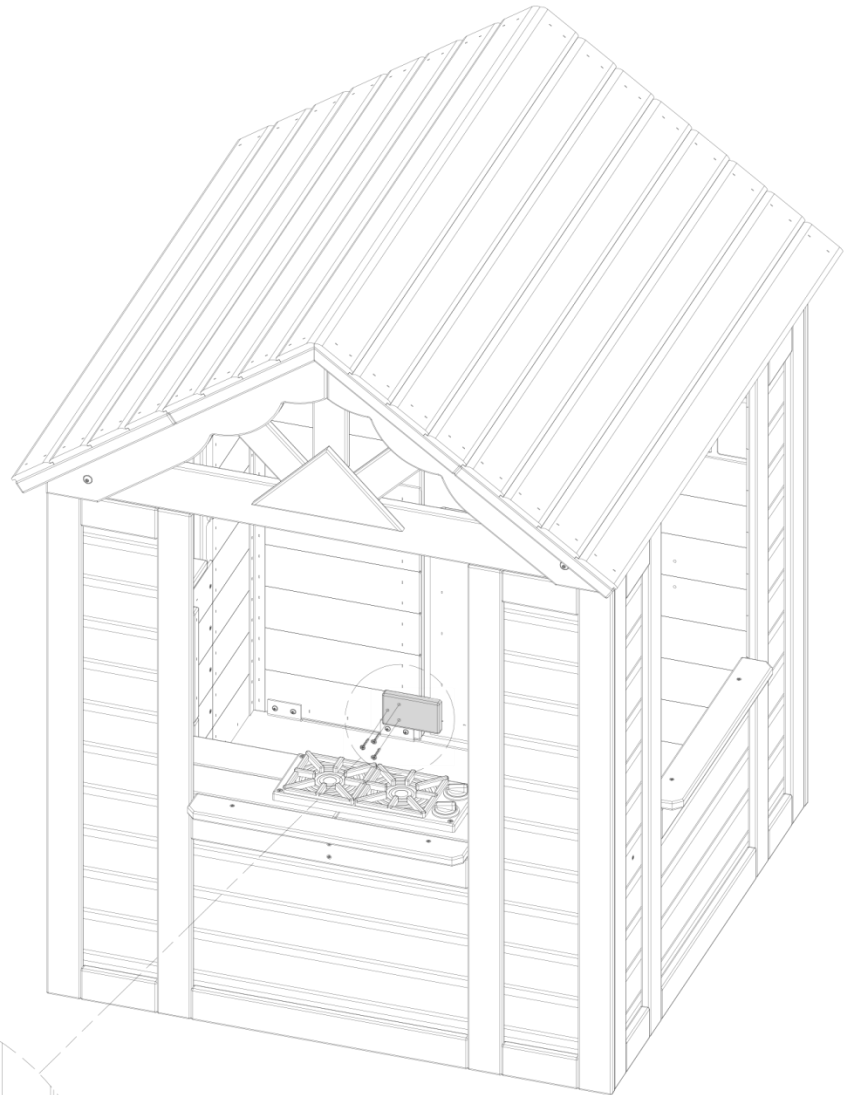
## ÉTAPE 23



**N3** BUTÉE DE PORTE - W4L13449  
(x1) 5/8"x2 3/8"x3 7/8" (16x60x100)

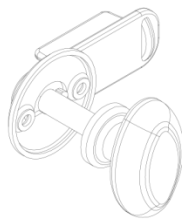


**H100087** VIS A TETE PLATE CRUCIFORME  
(x3) 8x1 1/4





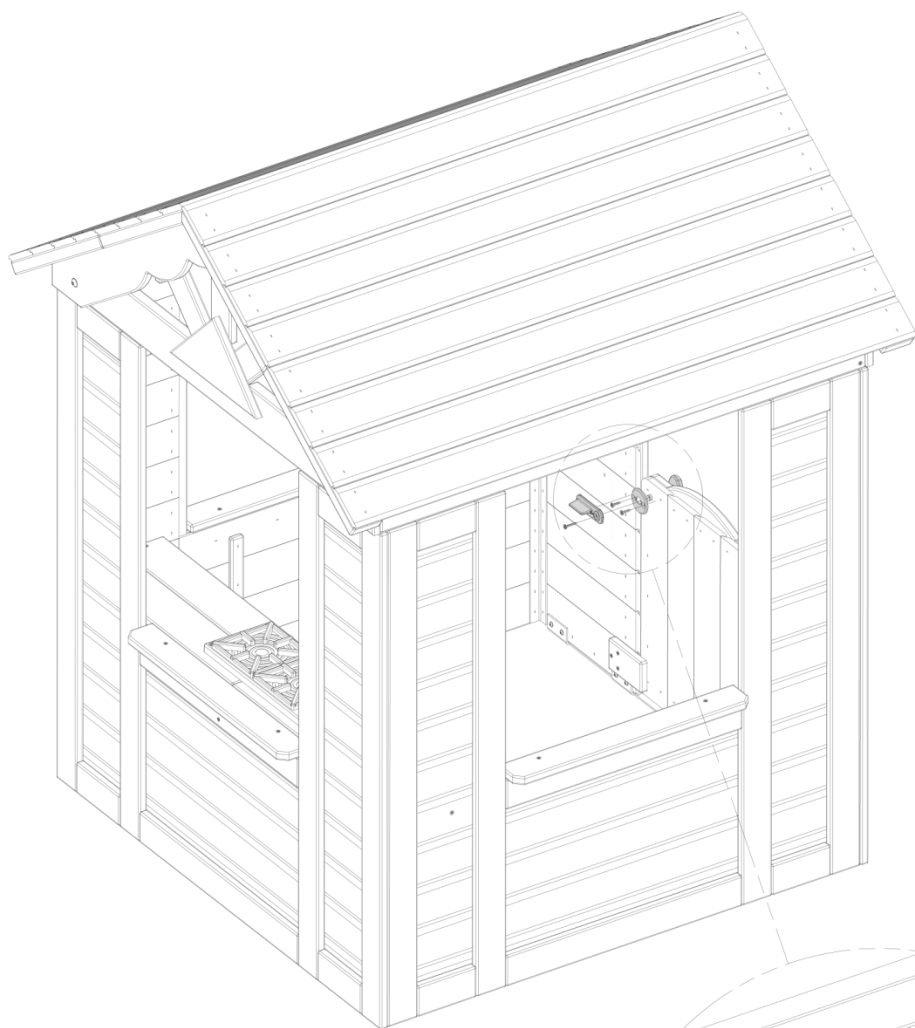
## ÉTAPE 24



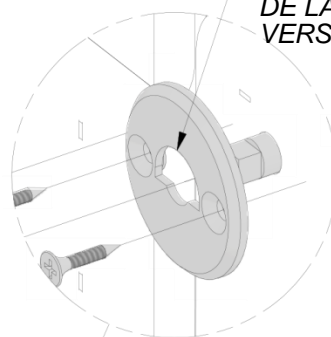
**A6P00020**  
(x1) | **KIT BOUTON DE PORTE**



**CONSEIL :**  
LORSQUE LE VERROU DE LA PORTE  
EST EN POSITION DÉVERROUILLÉE,  
IL DOIT REGARDER VERS LE HAUT.



⚠  
REMARQUEZ QUE L'ARCHE  
DE LA PLAQUE REGARDE  
VERS LE HAUT.



**020** (x1)  
**KIT BOUTON DE VERROUILLAGE**

**LOQUET**

**BOUTON DE PORTE**

**VIS - 1" (x1)**

**INCLUS DANS LE KIT BOUTON**

**PLAQUE FRONTALE**

**VIS - 3/4" (x2)**

**INCLUS DANS LE KIT BOUTON**



## ÉTAPE 25



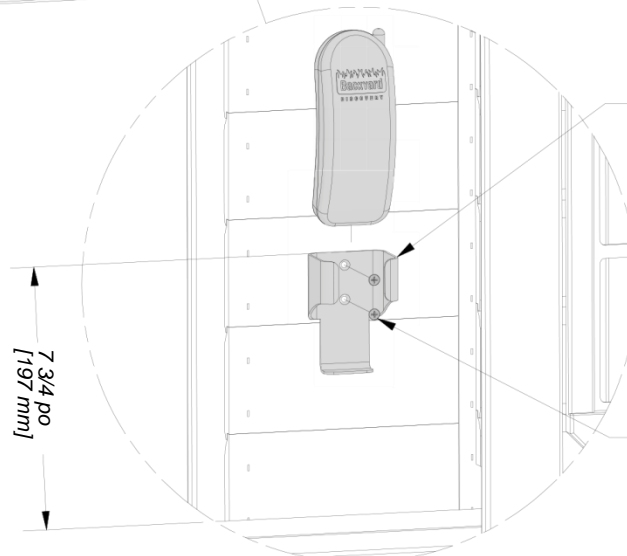
**A100132** | KIT TÉLÉPHONE  
(x1)



**H100124** | VIS A TÊTE PLATE CRUCIFORME  
(x2) | 8 x 1/2



**CONSEIL :**  
CENTREZ LE TÉLÉPHONE ET LE  
SUPPORT À L'AIDE DES DIMENSIONS  
CI-DESSOUS OU SELON  
L'EMPLACEMENT SOUHAITÉ.

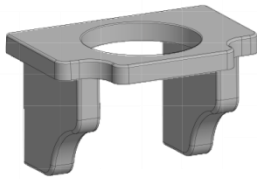


**132** (x1)  
KIT TÉLÉPHONE

**124** (x2)  
VIS À TÊTE PLATE  
CRUCIFORME 8x1/2



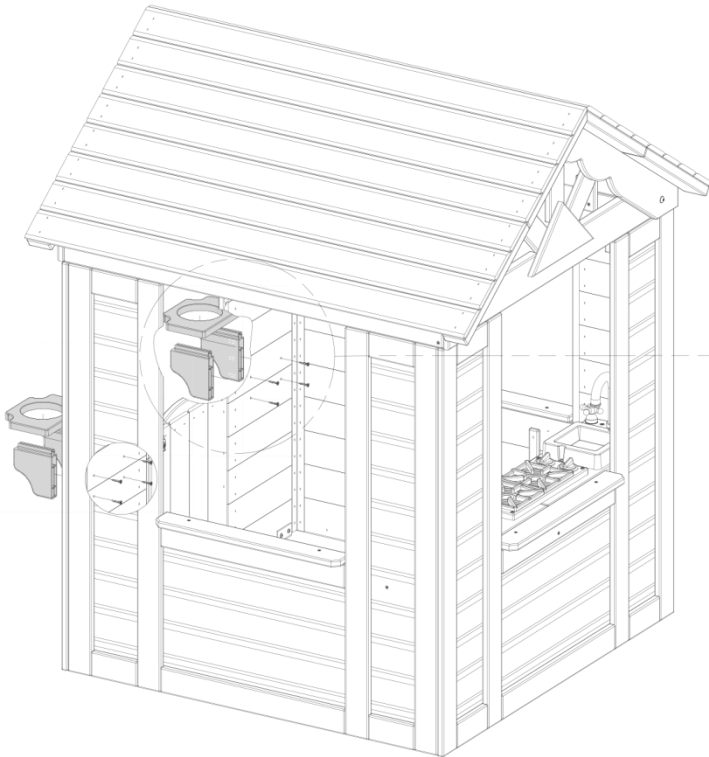
## ÉTAPE 26



**A6P00387** | PORTE-POT DE FLEURS - NOIR  
(x2)

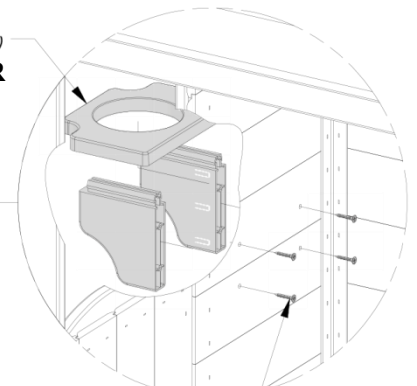


**H100085** | VIS A TETE PLATE CRUCIFORME  
(x8) | 8x1

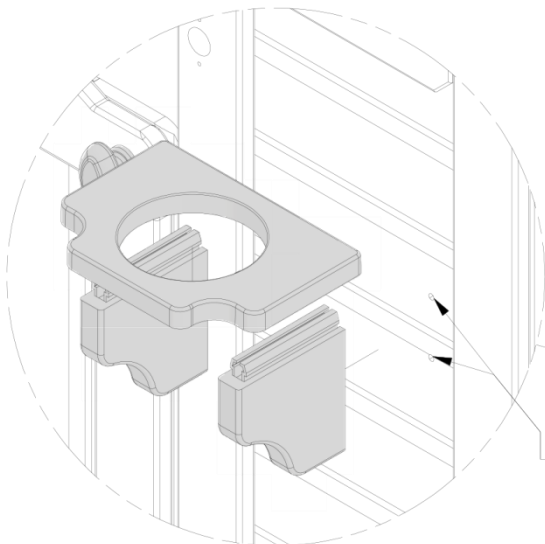


**387** (x1)  
PORTE-POT DE FLEURS - NOIR

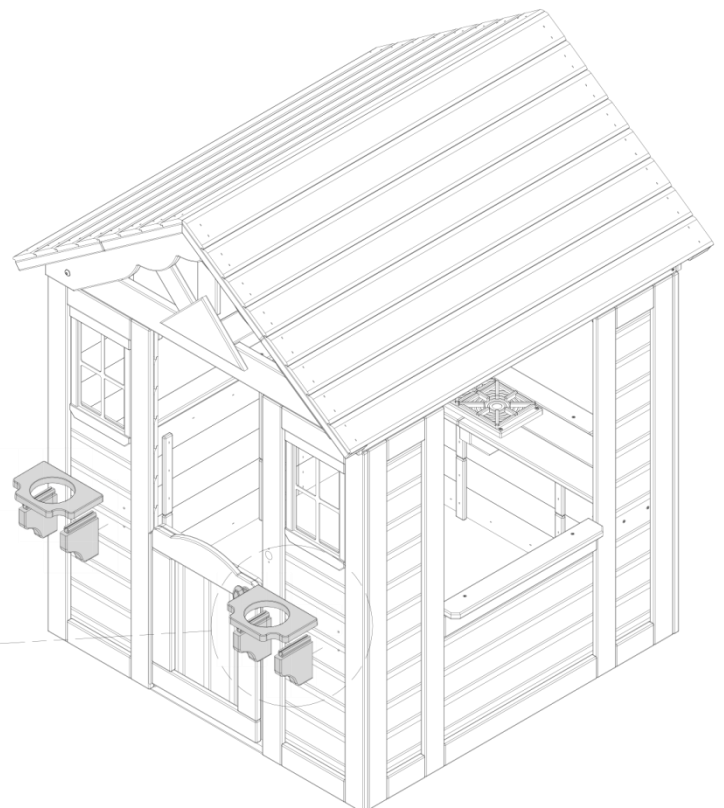
**REPÉTEZ DU CÔTÉ OPPOSE**



**085** (x4)  
VIS - 1"



 **NOTEZ LES  
EMPLACEMENTS  
DES TROUS**





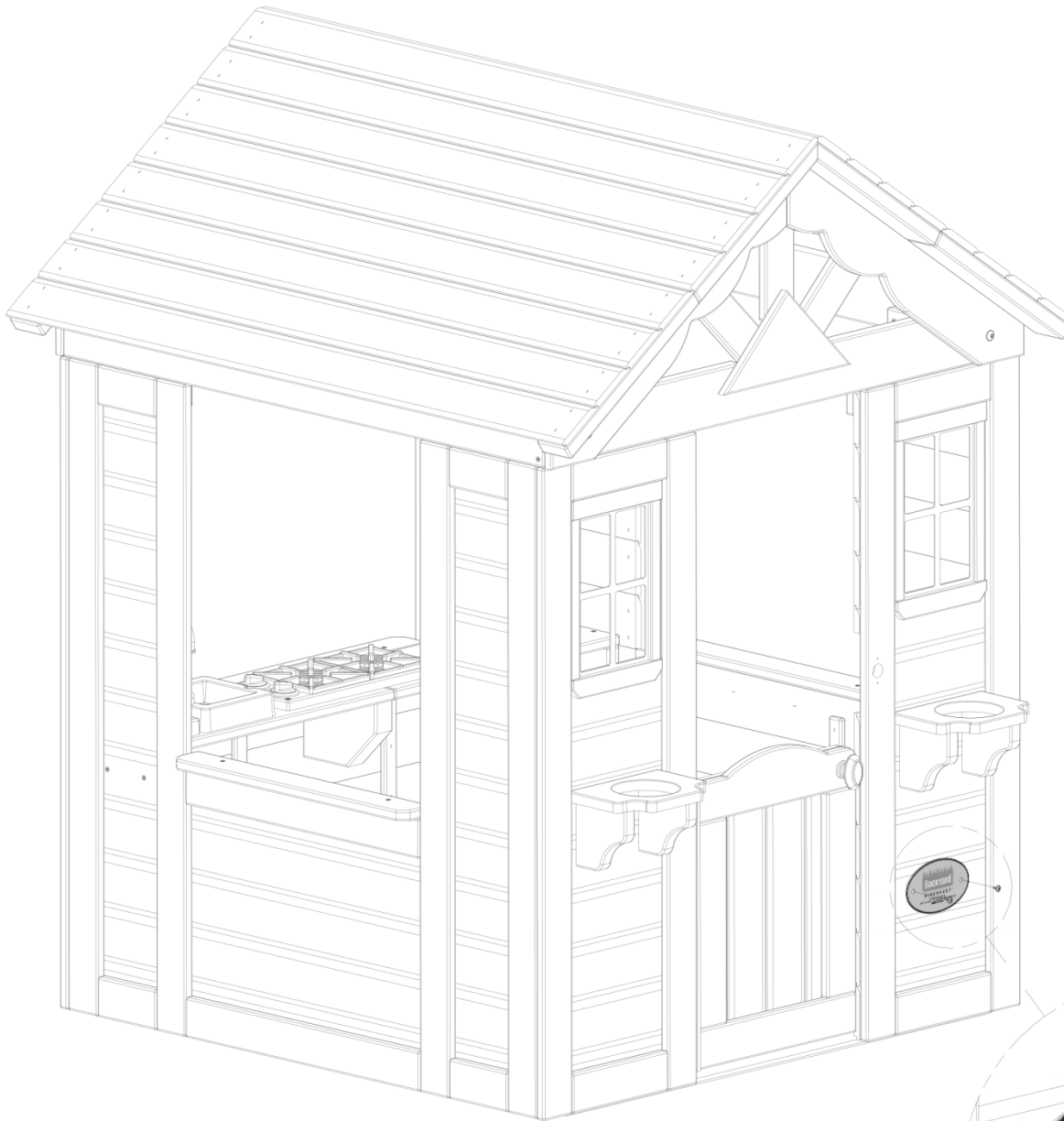
# ÉTAPE 27



**A4M00528** | ÉTIQUETTE ID ARRIÈRE (MOYENNE) AGES 2 A 10 ANS  
(x1)

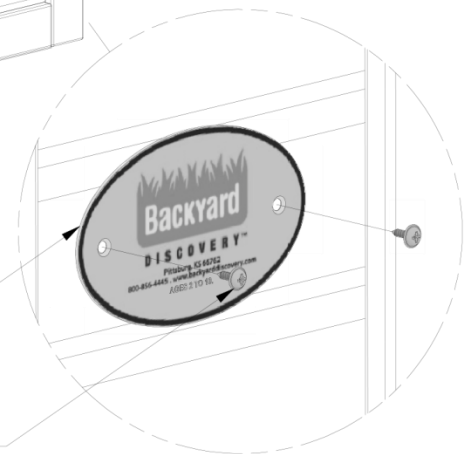


**H100361** | VIS À TÊTE MINCE CRUCIFORME  
(x2) | 8x7/16



**528** (x1)  
ÉTIQUETTE ID ARRIÈRE (MOYENNE) ÂGES 2 À 10 ANS

**361** (x2)  
VIS - 7/16"





# ÉTAPE 28



**A6P00290** | PLAQUE DE LA SONNETTE  
(x1)



**A100174** | SONNETTE  
(x1)



**H100537** | VIS À TÊTE PLATE  
CRUCIFORME SD  
(x2) 8x1



**H100624** | VIS À TÊTE PLATE  
CRUCIFORME NOIRE  
(x2) 6x5/8



NOTE:  
 CET APPAREIL EST CONFORME À LA PARTIE 15 DES RÈGLES DE LA FCC.  
 L'EXPLOITATION EST SOUMISE AUX DEUX CONDITIONS SUIVANTES :  
 (1) CE DISPOSITIF NE DOIT PAS CAUSER D'INTERFÉRENCES NUISIBLES, (2)  
 CET APPAREIL DOIT ACCEPTER TOUTE INTERFÉRENCE REÇUE,  
 Y COMPRIS LES INTERFÉRENCES QUI PEUVENT CAUSER DES  
 PERTURBATIONS INDÉSIRABLES  
 OPÉRATION.

FCC LABEL

- NE MÉLANGEZ PAS LES PILES ANCIENNES ET NEUVES.
- NE PAS MÉLANGER ALCALIN, STANDARD (CARBONE-ZINC), OU RECHARGEABLE (NICAD, NI-MH, ETC.) PILES.
- LES PILES NON RECHARGEABLES SONT NE PAS RECHARGER.
- UNIQUEMENT LES BATTERIES DE LA MÊME OU LES TYPES ÉQUIVALENTS RECOMMANDÉS SONT À UTILISER.-LES PILES DOIVENT ÊTRE INSÉRÉES AVEC LA POLARITÉ CORRECTE.
- LES BATTERIES ÉPUISEES DOIVENT ÊTRE RETIRÉ DU JOUET OU SI LE JOUET DOIT ÊTRE LAISSÉ INUTILISÉ PENDANT UNE LONGUE PÉRIODE.
- LES TERMINAUX D'ALIMENTATION NE DOIVENT PAS ÊTRE COURT-CIRCUITÉ.
- LES PILES RECHARGEABLES DOIVENT ÊTRE RETIRÉ DU JOUET AVANT D'ÊTRE CHARGÉ.
- LES PILES RECHARGEABLES NE SONT QUE POUR ÊTRE FACTURÉ SOUS LA SURVEILLANCE D'UN ADULTE.

NOTE:  
 À L'AIDE D'UN TOURNEVIS, REMPLACEZ BATTERIES EN RETIRANT LA VIS COUVERCLE DE LA BATTERIE, RETRAIT COUVERCLE DE LA BATTERIE ET SUIVI INSTRUCTIONS POUR LA BATTERIE REMPLACEMENT SITUÉ SUR LE COUVERCLE DE BATTERIE.

1. GARDEZ LES PILES HORS DE LA PORTÉE DES ENFANTS.
2. LA DÉGLUTITION PEUT ENTRAÎNER DES BLESSURES GRAVES OU MORT EN AUSSI PEU QUE 2 HEURES, DUE À DES PRODUITS CHIMIQUES BRÛLURES ET PERFORATION POTENTIELLE DU ŒSOPHAGE.
3. SI VOUS SOUPÇONNEZ QUE VOTRE ENFANT A AVALÉ UN PILE BOUTON, CHERCHEZ IMMÉDIATEMENT URGENT ASSISTANCE MÉDICALE.
4. EXAMINEZ LES APPAREILS ET ASSUREZ-VOUS QUE LA BATTERIE LE COMPARTIMENT EST CORRECTEMENT FIXÉ, PAR EXEMPLE : LA VIS OU AUTRE FIXATION MÉCANIQUE EST SERRÉ. NE PAS UTILISER SI LE COMPARTIMENT N'EST PAS SÛR.
5. JÉTEZ LES PILES BOUTONS USAGÉES IMMÉDIATEMENT ET EN TOUTE SÉCURITÉ. BATTERIE PLATE PEUT TOUJOURS ÊTRE DANGEREUX.
6. INFORMEZ LES AUTRES DU RISQUE ASSOCIÉ À L' LES PILES BOUTONS ET COMMENT CONSERVER LEUR ENFANTS EN SÉCURITÉ.

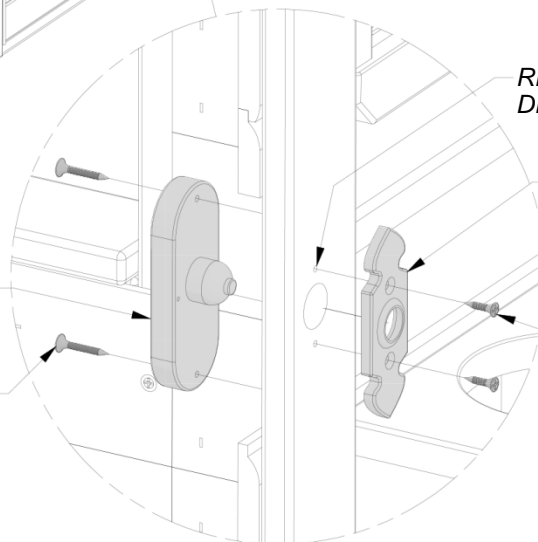
**174** (x1)  
**SONNETTE**

**537** (x2)  
**VIS - 1"**

⚠  
REPÉREZ LES TROUS DE RÉFÉRENCE.

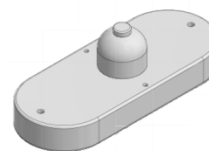
**290** (x1)  
**PLAQUE DE LA SONNETTE**

**624** (x2)  
**VIS - 5/8"**





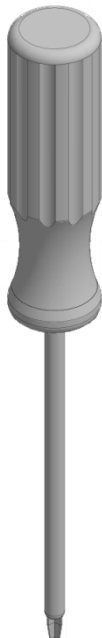
## ÉTAPE 29



A100174 | SONNETTE  
(x1)

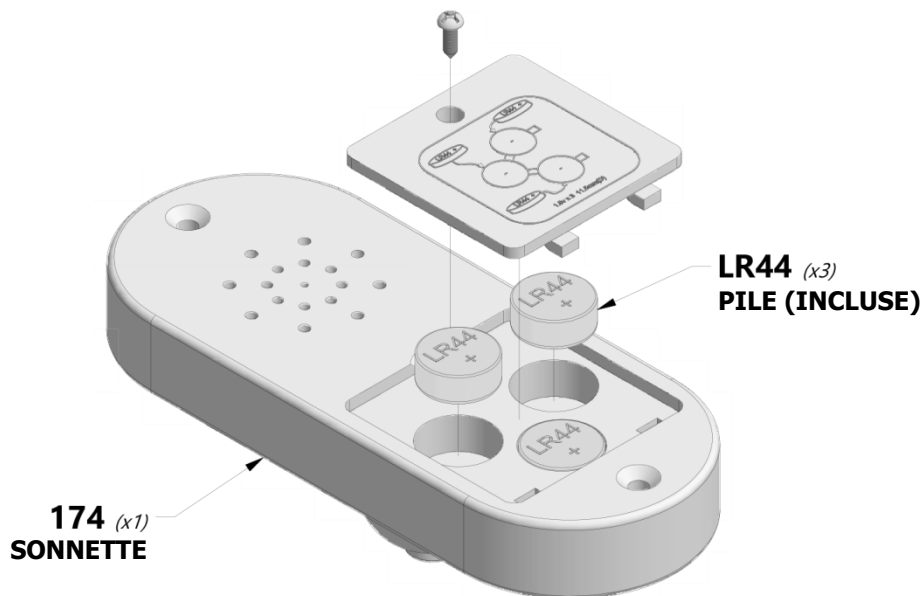
### REMARQUE :

- NE PAS MÉLANGER DES PILES ANCIENNES AVEC DES PILES NEUVES.
- NE PAS MÉLANGER DES PILES ALCALINES, STANDARD (CARBONE-ZINC) OU RECHARGEABLES (NI-CAD, NI-MH, ETC.).
- LES PILES NON RECHARGEABLES NE DOIVENT PAS ÊTRE RECHARGÉES.
- UTILISER UNIQUEMENT DES PILES DU TYPE RECOMMANDÉ OU D'UN TYPE ÉQUIVALENT.
- LES PILES DOIVENT ÊTRE INSÉRÉES EN RESPECTANT LA POLARITÉ.
- LES PILES DOIVENT ÊTRE RETIRÉES DU JOUET SI ELLES SONT USÉES OU SI LE JOUET N'EST PAS UTILISÉ PENDANT UNE DURÉE PROLONGÉE.
- LES BORNES D'ALIMENTATION NE DOIVENT PAS ÊTRE COURT-CIRCUITÉES.



### REMARQUE

À L'AIDE D'UN TOURNEVIS, REMPLACEZ LES PILES EN ENLEVANT LA VIS DU COUVERCLE DU COMPARTIMENT DES PILES, PUIS EN ENLEVANT LE COUVERCLE DU COMPARTIMENT DES PILES ET EN SUIVANT LES INSTRUCTIONS DE REMPLACEMENT DES PILES SITUÉES SUR LE COUVERCLE DES PILES.



### AVERTISSEMENT :

1. GARDEZ LES PILES HORS DE PORTÉE DES ENFANTS.
2. LEUR INGESTION PEUT PROVOQUER DES BLESSURES GRAVES OU LA MORT EN MOINS DE 2 HEURES, EN RAISON DES BRÛLURES CHIMIQUES ET DE LA PERFORATION POTENTIELLE DE L'ŒSOPHAGE.
3. SI VOUS SOUPÇONNEZ QUE VOTRE ENFANT A AVALÉ UNE PILE-BOUTON, DEMANDEZ IMMÉDIATEMENT UNE ASSISTANCE MÉDICALE D'URGENCE.
4. EXAMINEZ LES DISPOSITIFS ET ASSUREZ-VOUS QUE LE COMPARTIMENT DES PILES EST CORRECTEMENT FERMÉ, C'EST-À-DIRE QUE LA VIS OU AUTRE FIXATION MÉCANIQUE EST BIEN SERRÉE. NE PAS UTILISER SI LE COMPARTIMENT N'EST PAS SÉCURISÉ.
5. JETEZ LES PILES-BOUTONS USÉES IMMÉDIATEMENT ET EN TOUTE SÉCURITÉ. LES PILES USÉES PEUVENT RESTER DANGEREUSES.
6. INDIQUEZ AUX AUTRES PERSONNES LES RISQUES ASSOCIÉS AUX PILES-BOUTONS ET LES MESURES À PRENDRE POUR PROTÉGER LES ENFANTS.

Note:

Cet équipement a été testé et jugé conforme aux limites d'un numérique de classe B, conformément à la partie 15 des règles de la FCC. Ces limites sont conçues pour fournir : une protection raisonnable contre les interférences nuisibles dans une installation résidentielle. Ceci l'équipement génère, utilise et peut émettre de l'énergie radiofréquence et, s'il n'est pas installé, et utilisé conformément aux instructions, peut causer des interférences nuisibles à la radio communications. Cependant, il n'y a aucune garantie qu'il n'y aura pas de brouillage dans un Installation particulière. Si cet équipement cause des interférences nuisibles à la radio ou réception de télévision, qui peut être déterminée en éteignant et en rallumant l'équipement, le L'utilisateur est encouragé à essayer de corriger l'interférence par un ou plusieurs des éléments suivants dispositions:

- Réorienter ou déplacer l'antenne de réception.
- Augmenter la séparation entre l'équipement et le récepteur.
- Connecter l'équipement dans une prise sur un circuit différent de celui auquel le récepteur est connecté.
- Consultez le revendeur ou un technicien radio / TV expérimenté pour obtenir de l'aide

Attention : Changements ou modifications non expressément approuvés par la partie responsable de La conformité pourrait annuler l'autorisation de l'utilisateur d'utiliser l'équipement.

**\*\*DÉCLARATION RELATIVE AUX APPAREILS NUMÉRIQUES DE CLASSE B\*\***