

CAUTION: Risk of injury.
 Product can break, chip, and cause injury if handled carelessly. Get help lifting the sink.

ATTENTION: Risque de blessures.
 Le produit peut se casser, se fendre et causer des blessures s'il est manipulé sans précaution. Obtenir de l'aide pour soulever le lavabo.

PRECAUCIÓN: Riesgo de lesiones.
 El producto puede romperse, despostillarse o causar lesiones si no se maneja con cuidado. Pida ayuda para levantar el fregadero.

Record your model number below for future reference:
Consigner le numéro de modèle ci-dessous pour toute référence ultérieure:
Anote abajo el número de su modelo como referencia futura:

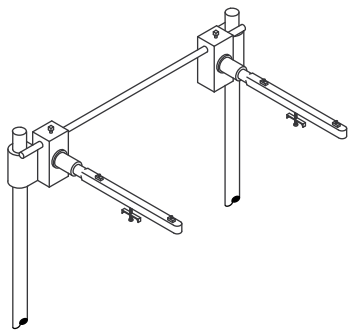
For service parts information, visit www.kohler.com/serviceparts.
For care and cleaning and other information, visit www.us.kohler.com.
Pour tout renseignement sur les pièces de rechange, visiter www.kohler.com/serviceparts.
 Pour tout renseignement sur l'entretien, le nettoyage et autre, visiter www.us.kohler.com.
Para consultar información sobre piezas de repuesto, visite www.kohler.com/serviceparts.
Para el cuidado y la limpieza, y más información, visite www.us.kohler.com.

Important Information
 Observe all local building and plumbing codes.
 For more information, refer to the product specification sheet at www.kohler.com.
Informations importantes
 Respecter tous les codes de bâtiment et de plomberie locaux.
 Pour obtenir de l'information supplémentaire, se reporter à la fiche des spécifications sur le site www.kohler.com.
Información importante
 Cumpla todos los códigos locales de construcción y de plomería.
 Consulte más información en la hoja de especificaciones del producto en www.kohler.com.

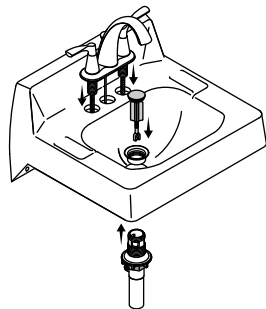
Important Information
 Inspect the water supplies, drain pipes, and trap. Replace if necessary.
Informations importantes
 Inspecter les alimentations en eau, la tuyauterie d'évacuation et le siphon. Remplacer si nécessaire.
Información importante
 Inspeccione los suministros de agua, los tubos de desagüe y la trampa. Cámbielos si fuera necesario.

Important Information
 Product is ADA compliant when installed according to ADA requirements.
Informations importantes
 Ce produit est conforme aux normes ADA si l'installation est conforme aux conditions requises de l'ADA.
Información importante
 El producto satisface las normas de la ADA cuando se instala de acuerdo a los requisitos de la ADA.

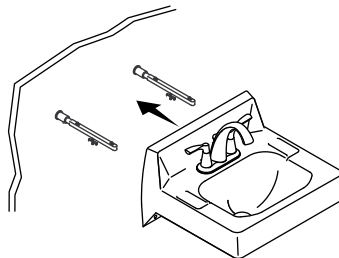
1 Install the concealed arm carrier, following the manufacturer's instructions.
 Installer le support de bras caché en suivant les instructions du fabricant.
 Instale la estructura en pared con brazos ocultos de acuerdo a las instrucciones del fabricante.



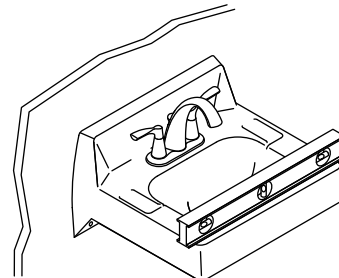
2 Install the faucet and drain to the sink according to the manufacturer's instructions.
 Monter le robinet et l'écoulement sur le lavabo conformément aux instructions du fabricant.
 Instale la grifería y el desagüe en el lavabo según las instrucciones del fabricante.



3 Position the sink on the carrier arms.
 Positionner le lavabo sur les bras de support.
 Coloque el lavabo en los brazos de la estructura en pared.



4 Level the sink. Tighten the toggle screws to secure the sink.
 Mettre le lavabo de niveau. Serrer les vis à ailettes pour fixer le lavabo en place.
 Nivele el lavabo. Apriete los tornillos de anclaje tipo mariposa para asegurar el lavabo.



5 Complete the faucet and drain connections. Run water and check for leaks.
 Effectuer les connexions du robinet et du drain. Faire couler l'eau et rechercher la présence de fuites.
 Termine de hacer las conexiones de la grifería y del desagüe. Deje correr agua y verifique que no haya fugas.

