



Fabriqué par :
Backyard Discovery
3305 Airport Drive, Pittsburg, KS 66762
800-856-4445

Basepoint Business Centre : Rivermead Drive, Westlea, Swindon SN5 7EX Téléphone : 0800-118-2476 J.P. Coenstraat 7, The Bridge, La Haye, 2595 WP, Pays-Bas Téléphone : 08005678990

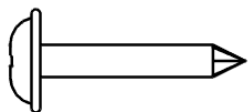
KIT MOUSTIQUAIRE TOIT DE TOIT 12x10 NO DE MODÈLE : 9230187



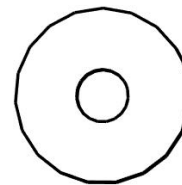
Veillez visiter www.backyarddiscovery.com
Pour le manuel de montage le plus récent, pour enregistrer votre produit, ou pour commander
pièces de rechange *Para obtener instrucciones en español, visite*
www.backyarddiscovery.com

MANUEL DU PROPRIÉTAIRE - IDENTIFICATION DES PIÈCES

PIÈCES DE QUINCAILLERIE (PAS À L'ÉCHELLE)

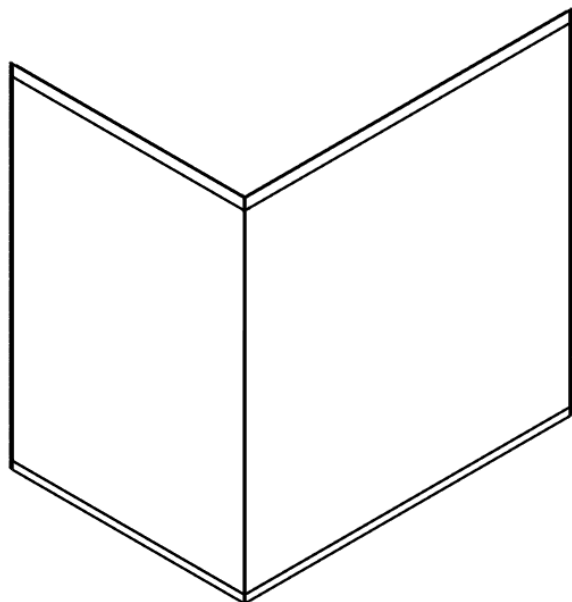


H100392 VIS PWH BLK
(x108) #8x3/4

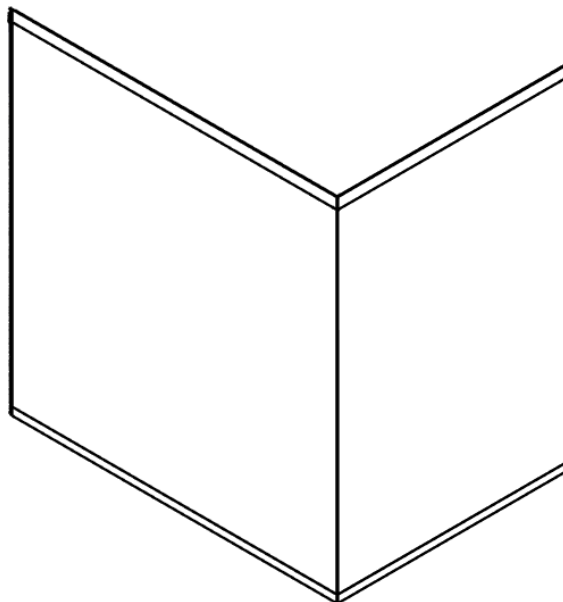


H100478 RONDELLE BLK
(x8) 8x27

COMPOSANTS ACCESSOIRES (PAS À LA TAILLE)



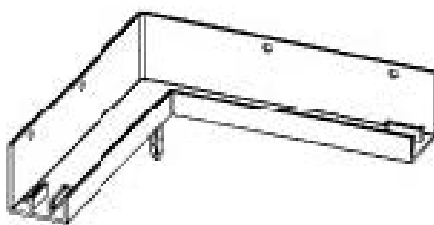
A6P00731 PANNEAU EN MAILLE
(x2)



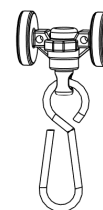
A6P00889 PANNEAU EN MAILLE
(x2)



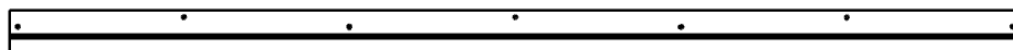
A6P00752 ATTACHE DE
(x4) PANNEAU EN MAILLE



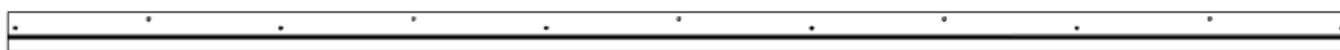
A6P00720 CROCHET À MAILLES
(x4)



A6P00535 BOUCHON D'ANGLE
(x72)



A6P00717 RAIL DE PANNEAU MAILLÉ
(x4)



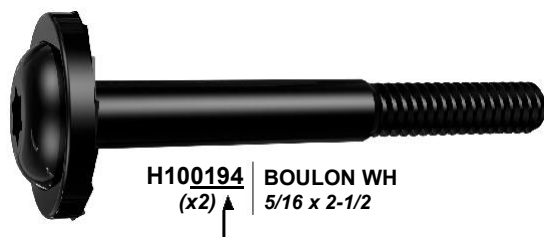
A6P00721 RAIL DE PANNEAU MAILLÉ
(x4)

PRÉ-ASSEMBLAGE ÉTAPE 1 - TRI DES PIÈCES

Il est essentiel pour faciliter l'assemblage que vous preniez le temps de trier et d'organiser les pièces et le matériel.

PIÈCES DE QUINCAILLERIE :

- Nous vous recommandons d'avoir une table séparée pour organiser le matériel.
- Les sacs de quincaillerie sont imprimés avec un numéro de pièce alphanumérique à sept chiffres.
- Vous pouvez organiser votre matériel par numéro de pièce ou groupe par type de matériel (c.-à-d. boulons, écrous, etc.).
- Pendant l'assemblage, il suffit de faire référence aux quatre derniers chiffres du nombre.



H100194 | BOULON WH
(x2) ↑ 5/16 x 2-1/2

OUTILS REQUIS :



Perceuse sans fil
ou
Perceuse
électrique



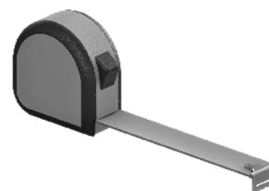
Outils de forage :
Tête de Phillips



Perceuse 1/8" et 3/8"
Morceaux



Tournevis cruciforme



Mètre à ruban

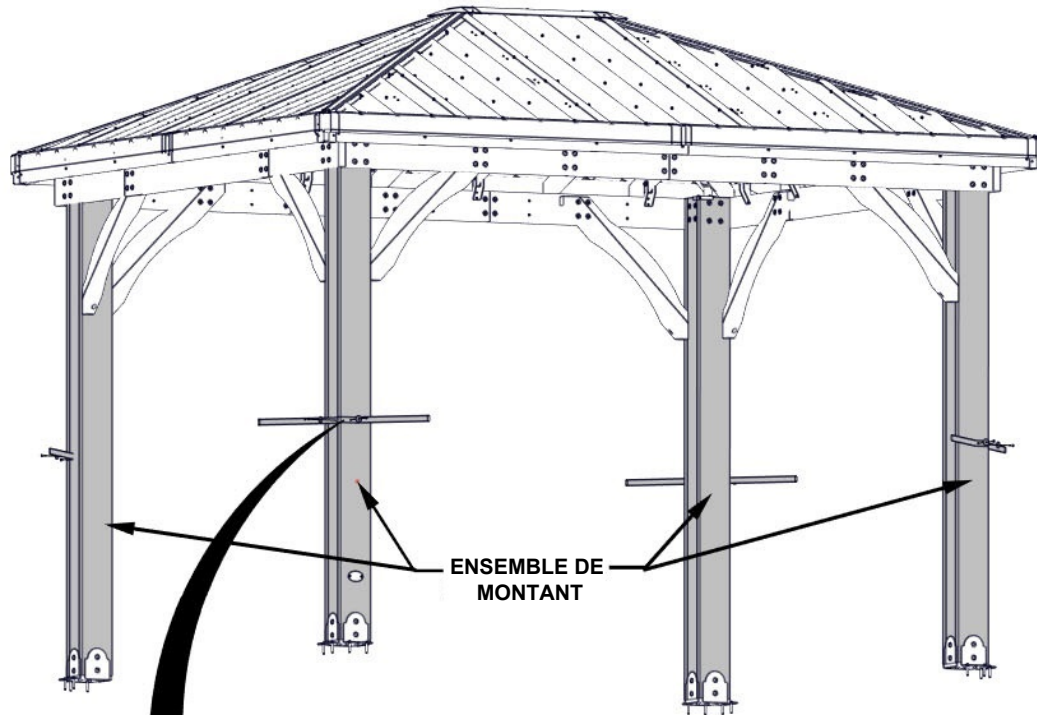
ÉTAPE 1 - ATTACHES



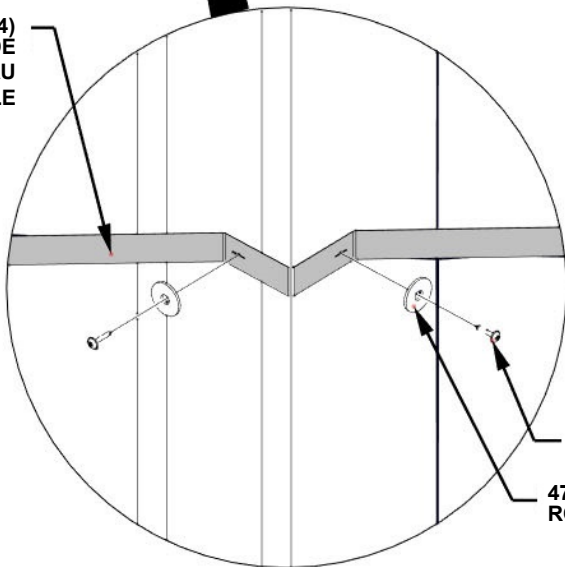
QTÉ	NUMÉRO D'ARTICLE	DESCRIPTION
8	H100478	RONDELLE PLATE 8X27 BLK
8	H100392	VIS PWH 8 X 3/4 BLK

A6P00752 ATTACHE DE PANNEAU EN MAILLE
(x4)

NOTES :
• FIXER CHAQUE ATTACHE DE PANNEAU À MAILLES AU MONTAGE DE POTEAUX COMME INDIQUÉ CI-DESSOUS.



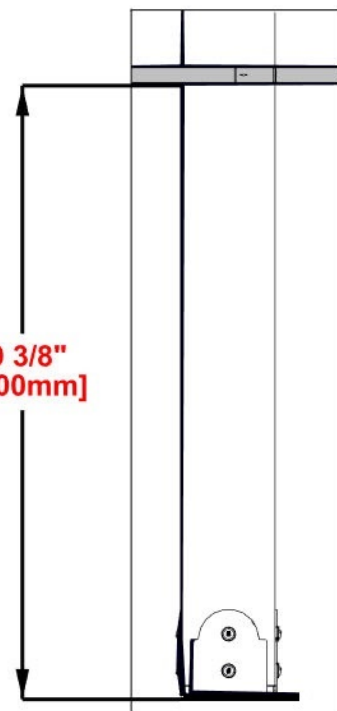
0752 (x4)
ATTACHE DE
PANNEAU
EN MAILLE



392 (x8)
VIS- 3/4

478 (x8)
RONDELLE- 8x27

39 3/8"
[1000mm]

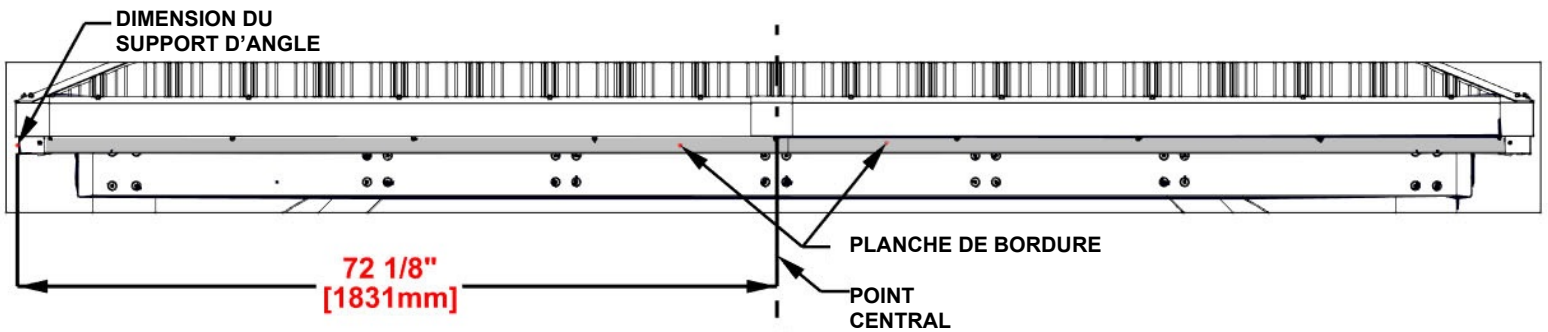
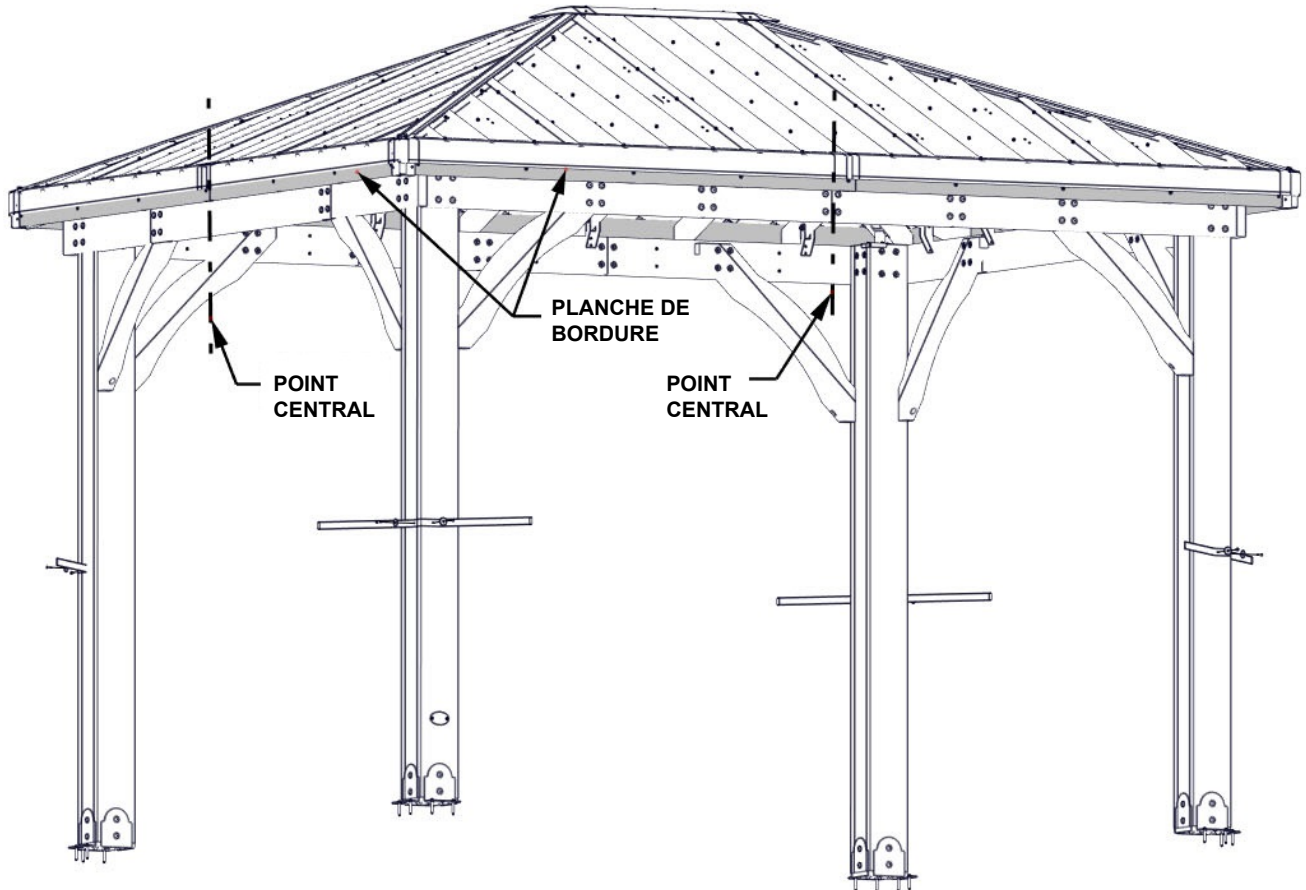


ÉTAPE 2 - MESURER

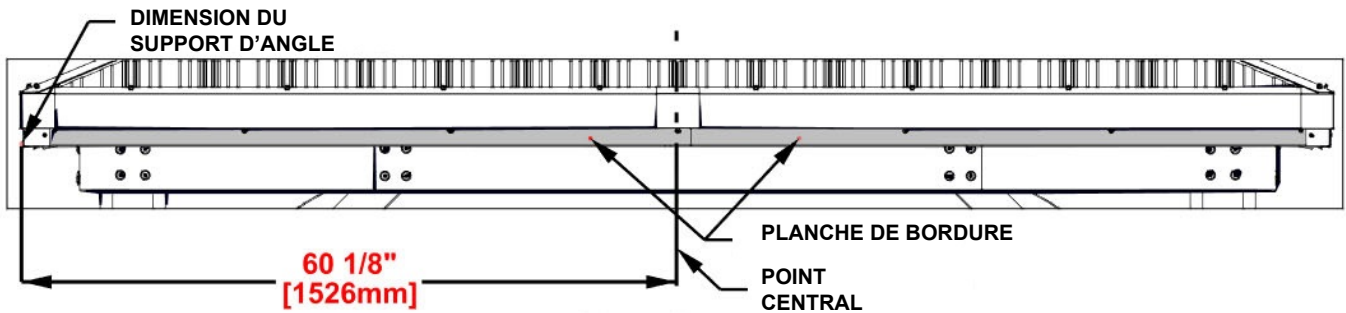
NOTES :

DES PERSONNES SUPPLÉMENTAIRES SONT UTILES POUR CETTE ÉTAPE.

- MESURER ET MARQUER LE CENTRE SUR LES QUATRE CÔTÉS DE LA PLANCHE DE BORDURE.



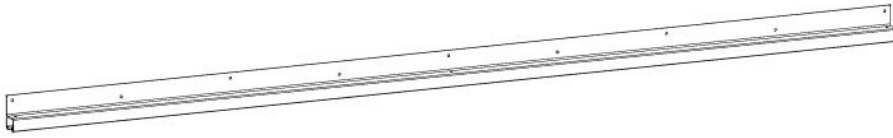
CÔTÉ DE 12 PIEDS



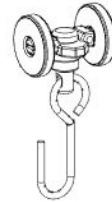
CÔTÉ DE 10 PIEDS

ÉTAPE 3 - SUIVRE 12FT CÔTÉ

QTÉ	NUMÉRO D'ARTICLE	DESCRIPTION
48	H100392	VIS PWH 8 X 3/4 BLK



A6P00721 VOIE À PANNEAUX MAILLÉS
(x4)

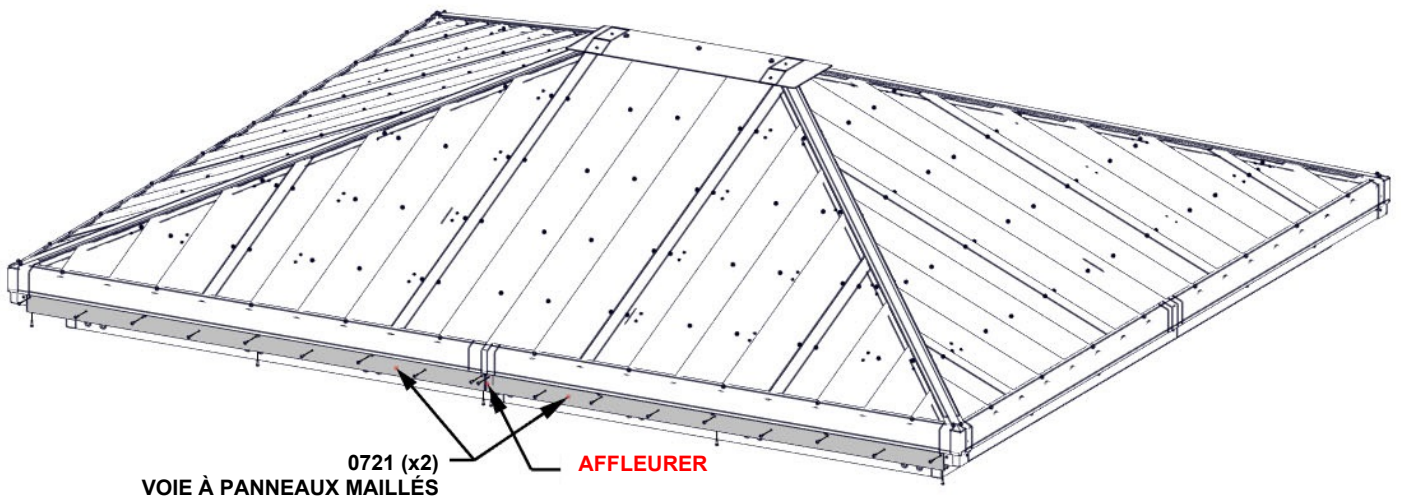


A6P00535 BOUCHON D'ANGLE
(x40)

NOTES :

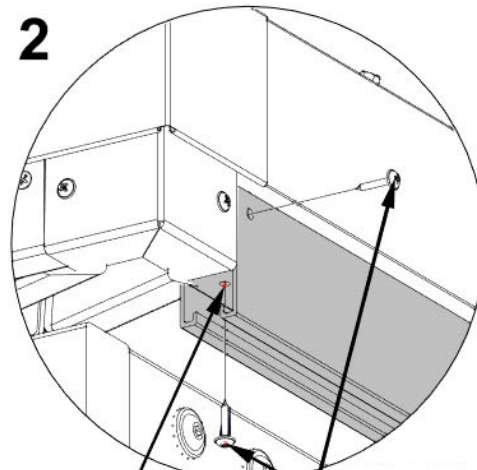
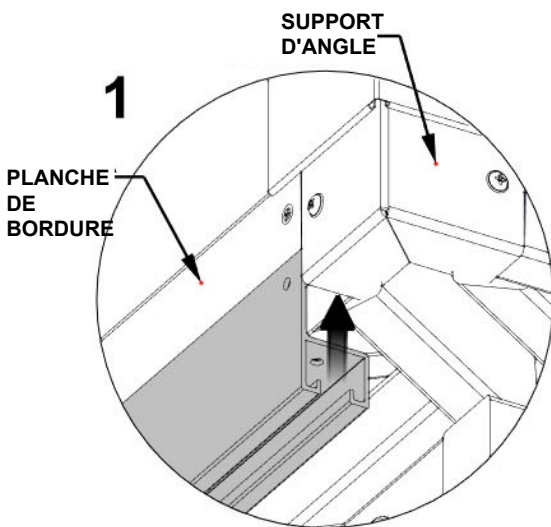
DES PERSONNES SUPPLÉMENTAIRES SONT UTILES POUR CETTE ÉTAPE.

1. EN COMMENÇANT PAR LE POINT CENTRAL, MONTER UNE (0721) VOIE DE FAÇON À CE QU'ELLE SOIT COMPLÈTEMENT PLACÉE CONTRE LE BAS DE LA PLANCHE DE BORD (IMAGE 1).
2. JOINDRE COMME INDIQUÉ (IMAGE 2). **REMARQUE : LES PISTES DOIVENT ÊTRE ALIGNÉES AU CENTRE.**
3. INSÉRER 10 CROCHETS COMME INDIQUÉ (IMAGE 3). REMARQUE - 20 CROCHETS PAR CÔTÉ DE 12 PIEDS.
4. RÉPÉTER LES ÉTAPES 1 ET 3 POUR LA DEUXIÈME PISTE.
5. RÉPÉTER TOUTES LES ÉTAPES POUR LE CÔTÉ OPPOSÉ DE 14 PIEDS.

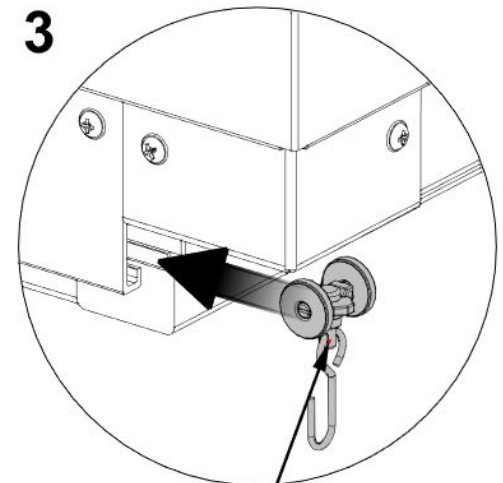


0721 (x2) VOIE À PANNEAUX MAILLÉS
AFFLEURER

ASSEMBLAGES DE POTEAUX
NON REPRÉSENTÉS POUR CETTE ÉTAPE



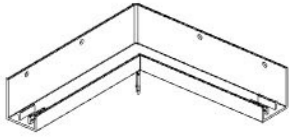
NOTE 3 TROUS
AU FOND DES
VOIES
392 (x24)
VIS- 3/4"



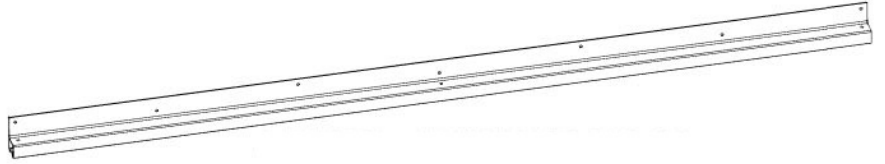
0535 (x20)
BOUCHON
D'ANGLE

ÉTAPE 4A - SUIVRE 10FT CÔTÉ

QTÉ	NUMÉRO D'ARTICLE	DESCRIPTION
13	H100392	VIS PWH 8 X 3/4 BLK



A6P00720 CROCHET À MAILLES
(x1)

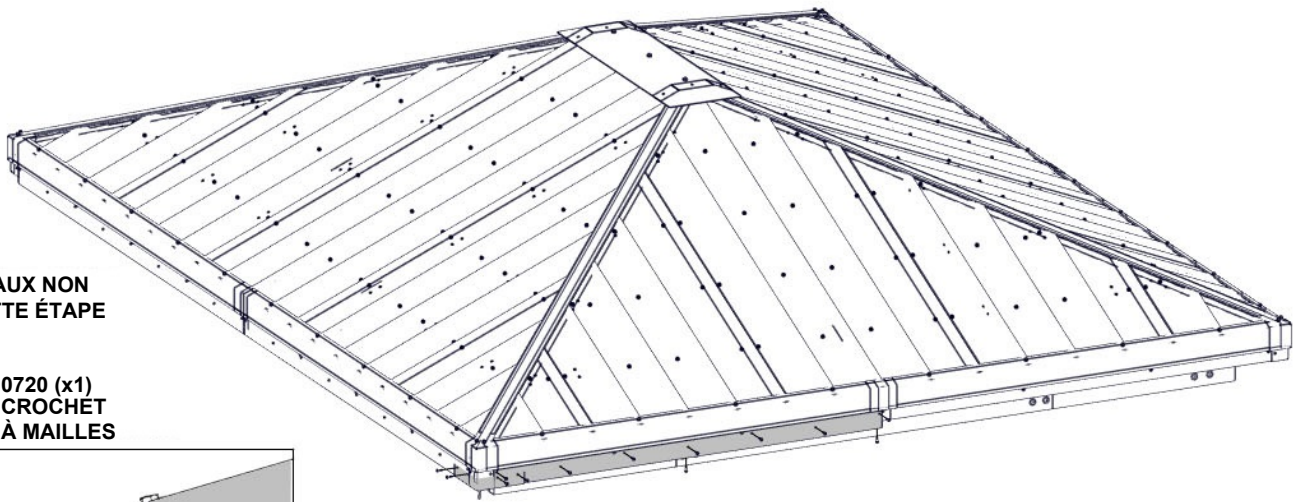


A6P00717 RAIL DE PANNEAU MAILLÉ
(x1)

NOTES :

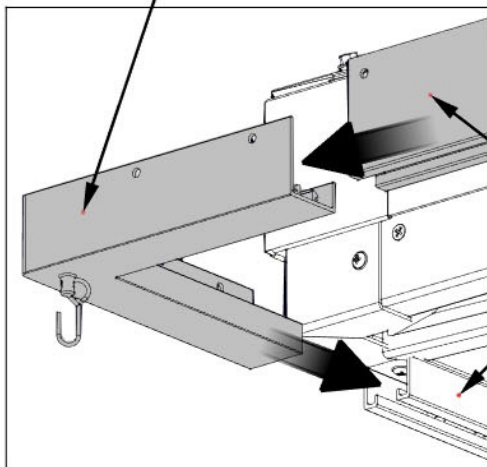
DES PERSONNES SUPPLÉMENTAIRES SONT UTILES POUR CETTE ÉTAPE.

1. AVANT DE PLACER LA VOIE, FAIRE GLISSER UNE VOIE 0717 DANS LE CAPUCHON D'ANGLE 0720 POUR CRÉER UNE SEULE PIÈCE (IMAGE 1).
2. MONTER LE CAPUCHON D'ANGLE ET LA COMBINAISON DE RAILS DE SORTE QU'IL EN SOIT AINSI COMPLÈTEMENT ASSIS CONTRE LE BAS DE LA PLANCHE DE BORD.
3. FAIRE GLISSER L'AUTRE CÔTÉ DU CAPUCHON D'ANGLE SUR LA VOIE DE 12 PIEDS (0721) (IMAGE 1).
4. AJUSTER LES CAPACITÉS DE VIRAGE NÉCESSAIRES POUR S'ASSURER QUE L'AUTRE EXTRÉMITÉ DE LA VOIE EST À LA POINT CENTRAL. FIXER LA PISTE COMME INDIQUÉ (IMAGE 2). INSÉRER LES DERNIÈRES VIS D'ASSEMBLAGE D'ANGLE (IMAGE 3).



ASSEMBLAGES DE POTEAUX NON REPRÉSENTÉS POUR CETTE ÉTAPE

1



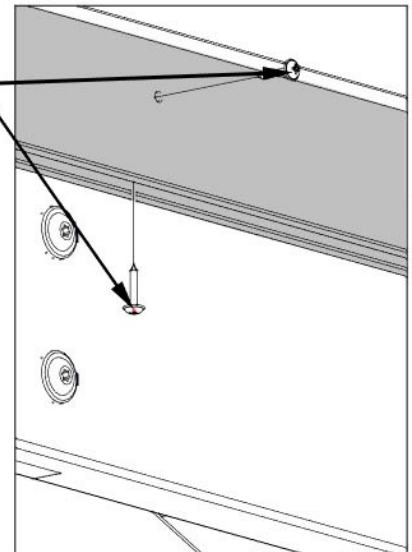
0720 (x1)
CROCHET
À MAILLES

0717 (x1)
RAIL DE PANNEAU MAILLÉ

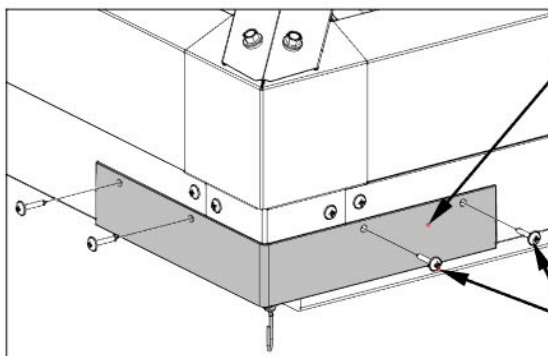
0721
RAIL DE PANNEAU MAILLÉ

2

392 (x9)
VIS- 3/4"



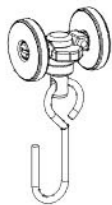
3



0720 (x1)
CROCHET
À MAILLES

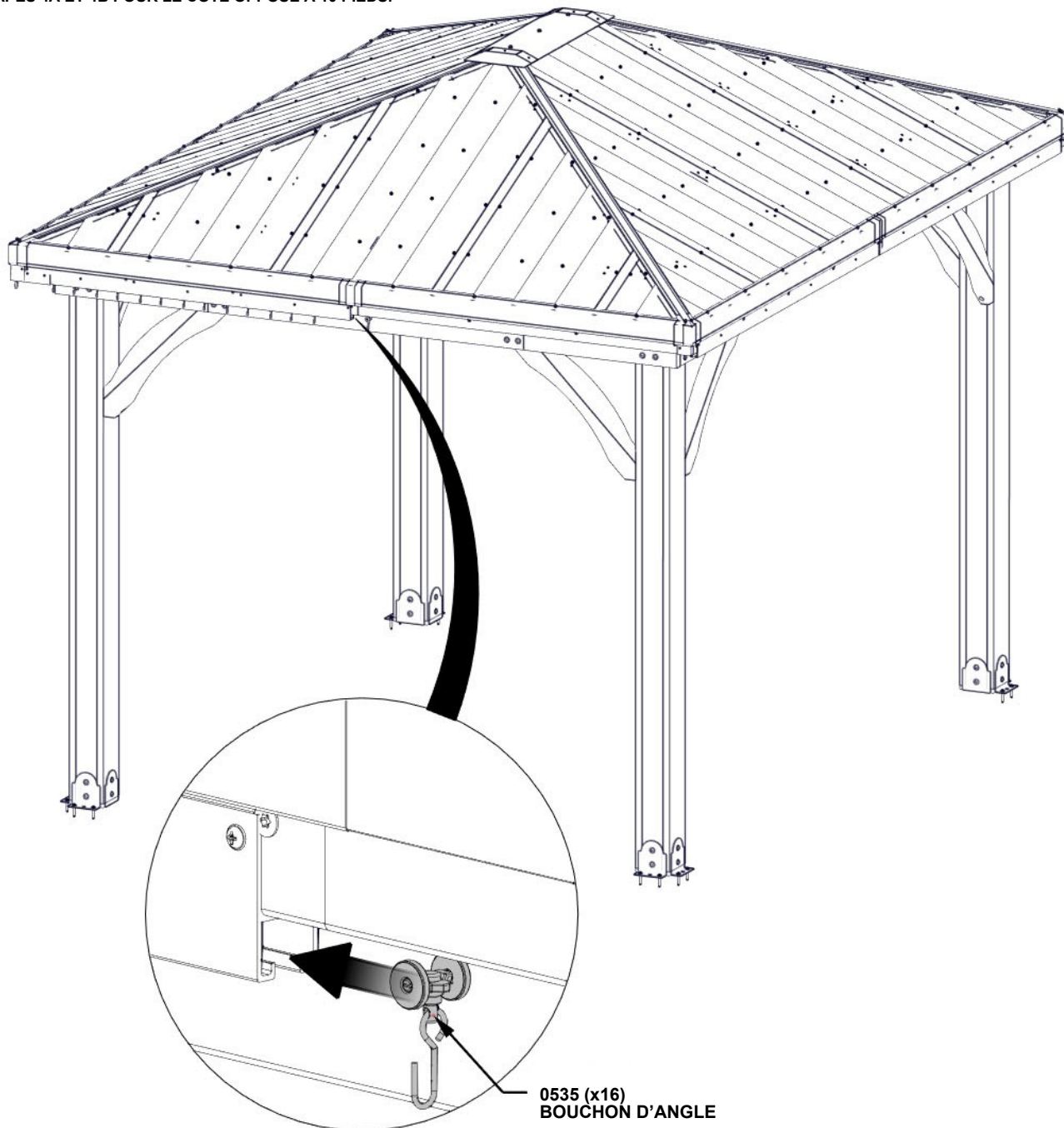
392 (x4)
VIS- 3/4"

ÉTAPE 4B - CROCHETS LATÉRAUX DE 10 PIEDS

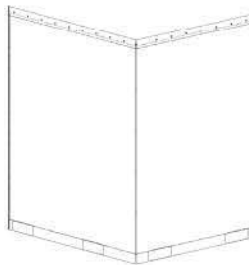


A6P00535 BOUCHON D'ANGLE
(x16)

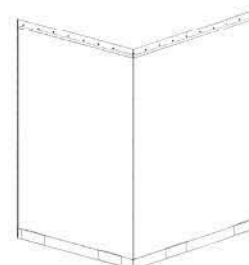
1. INSÉRER 16 CROCHETS DANS LA VOIE. **REMARQUE : INSÉRER LES CROCHETS AVANT DE FIXER LA DEUXIÈME VOIE.**
2. RÉPÉTER L'ÉTAPE 4A POUR LA DEUXIÈME VOIE 0717 ET LE BOUCHON D'ANGLE 0720.
3. APRÈS AVOIR FIXÉ LES RAILS, ESPACER LES CROCHETS UNIFORMÉMENT. (8 PAR VOIE)
4. RÉPÉTER LES ÉTAPES 4A ET 4B POUR LE CÔTÉ OPPOSÉ À 10 PIEDS.



ÉTAPE 5 - PANNEAU DE MAILLE



A6P00889 PANNEAU EN MAILLE
(x2)



A6P00731 PANNEAU EN MAILLE
(x2)

NOTES :

1. CHAQUE PANNEAU FAIT LE TOUR DE L'EXTÉRIEUR DES MONTANTS ET COUVRE LA MOITIÉ DU CÔTÉ DE 12 PIEDS ET LA MOITIÉ DU CÔTÉ DE 10 PIEDS.
ATTENTION PARTICULIÈRE AUX NUMÉROS DE PIÈCES DU PANNEAU MAILLÉ CAR VOUS LES ALTERNEREZ LORS DE L'ACCROCHAGE (VOIR IMAGE CI-DESSOUS).
2. LES POCHE AU BAS DES PANNEAUX DOIVENT FAIRE FACE À L'INTÉRIEUR DU GAZEBO.
LES FERMETURES ÉCLAIR NE S'ALIGNENT PAS SI LES PANNEAUX SONT ORIENTÉS DANS LA MAUVAISE DIRECTION.
3. COMMENCER À ACCROCHER LE PANNEAU À MAILLES A6P00889 AU CENTRE DU CÔTÉ DE 12 PIEDS (AU MOYEN DE 9 CROCHETS). CONTINUER AUTOUR DU POTEAU SUR LE CÔTÉ DE 10 PIEDS (À L'AIDE DE 7 CROCHETS).
NE PAS ATTACHER LE CROCHET D'ANGLE POUR LE MOMENT.
4. RÉPÉTER L'OPÉRATION À L'AIDE DU PANNEAU A6P00731 SUR LA DEUXIÈME MOITIÉ DU CÔTÉ DE 10 PIEDS.
5. RÉPÉTER LES ÉTAPES 3 ET 4.
6. **UNE FOIS QUE TOUS LES PANNEAUX SONT ACCROCHÉS, FERMER LA FERMETURE ÉCLAIR ET FIXER LES CROCHETS D'ANGLE DANS LA FENTE QUI CONVIENT S'ALIGNE AVEC LE CROCHET.**

