

FARGO 6 DRAWER DRESSER

APARCADOR 6 CAJONES FARGO

ROBE À 6 TIROIRS FARGO



Version 2.0; Date 07/ 19 / 2022


**HILLSDALE
FURNITURE**

2822-716

**Made in Vietnam
Hecho en Vietnam
Fabriqué en Vietnam**

Examine all packaging material for small parts that may have come loose during shipment. Periodic checks are recommended to ensure that all components are in proper position, tight and free from damage. Keep this assembly instruction for future reference. Adult assembly is required. The product of Hillsdale Furniture, LLC is designed for residential use only. Customer Service Phone Number: 1-800-243-9758

Examine el material de embalaje en busca de piezas pequeñas que puedan haberse aflojado durante el transporte. Se recomienda realizar verificaciones periódicas para asegurar que todos los componentes estén en la posición correcta, apretados y libres de daños. Guarde estas instrucciones de ensamblaje para referencias futuras. El ensamblaje debe ser realizado por un adulto. El producto de los muebles de Hillsdale, LLC está diseñado sólo para uso residencial. Teléfono del área de Servicio al cliente: 1-800-243-9758

Examinez tous les matériaux d'emballage pour les petites pièces qui peuvent avoir été lâche pendant le transport. Des contrôles périodiques sont recommandés afin d'assurer que tous les composants sont en bonne position, tendu et sans dommages. Gardez ces instructions de montage pour référence future. Assemblage par un adulte est requise. Le produit de Hillsdale Furniture, LLC est conçu pour un usage résidentiel seulement. Numéro de téléphone Service à la clientèle: 1-800-243-9758

⚠ DANGER**• Risk of suffocation! •**

Keep any packaging materials away from children.

⚠ PELIGRO**¡Riesgo de sofocación!**

Mantenga los materiales de embalaje lejos de los niños.

⚠ DANGER**• Risque d'asphyxie! •**

Maintenez tous les matériaux d'emballage à l'écart des enfants.

Before Getting Started

- Read the instructions carefully prior to assembling the product.
- Carefully remove all packaging materials and retain for future use.
- Choose a clean, level, spacious assembly area. Avoid hard surfaces that may damage the product.
- Ensure that you have all required contents for complete assembly.
- Take care when lifting. Assemble the product in close proximity to where you intend to position the item.
- Do not over tighten the screws and bolts and be careful using power tools as they may damage the threads.
- When you have finished assembling the product, place it on a flat surface and make sure it is stable before use.
- Please do not completely tighten bolts and/or screws until assembly is finished.

Cleaning & Maintenance

- Keep the product away from direct heat and sunlight.
- Prolonged exposure to heat sources may cause glazing, melting and scorching, or even cause color to fade.
- Regular vacuuming or light brushing helps to remove dirt and prevent soil build-up, which increases the appearance wear.
- Periodically (every 90 days) make sure that the screws are fully tightened.

Metal Furniture Care Instructions

- For everyday cleaning, chrome, brass, aluminum, and painted metal surfaces can be kept looking their best by wiping with a slightly damp, soft cotton cloth, or vacuum cleaner brush.
- If soiled, wipe with clean sponge or cloth wrung out of water. Wipe dry with cloth or paper towel to avoid water spots.
- Do not use any harsh abrasives or chemicals to clean any metal surfaces as it may damage the protective coating.
- Metal will rust if the finish is scratched or if your product is exposed to excessive humidity, particularly in salt water locations.
- Liquid spills should be removed immediately. Using a soft clean cloth, blot the spill gently. Avoid rubbing.

Antes de Comenzar

- Lea las instrucciones cuidadosamente antes de ensamblar el producto.
- Retire con cuidado todos los materiales de embalaje y consérvelos para usarlos en el futuro.
- Elija un área de ensamblaje limpia, nivelada y espaciosa. Evite las superficies duras que puedan dañar el producto.
- Asegúrese de tener todos los contenidos necesarios para el ensamblaje completo.
- Tenga cuidado al levantar. Arme el producto muy cerca de donde desea colocar el artículo.
- No apriete demasiado los tornillos ni los pernos, y tenga cuidado al usar herramientas eléctricas ya que pueden dañar las roscas.
- Cuando haya terminado de armar el producto, colóquelo en una superficie plana y asegúrese de que sea estable antes de usarlo.
- No apriete completamente los pernos y / o los tornillos hasta que termine el ensamblaje.

Limpieza y Mantenimiento

- Mantenga los muebles lejos del calor y la luz solar directa.
- La exposición prolongada a las fuentes de calor causa cristalización, derretimiento, quemadura y decoloración del tapizado.
- Pasar la aspiradora con regularidad o cepillar suavemente ayuda a quitar la suciedad y evitar la acumulación de tierra en las fibras de la tela, que aumentan el desgaste aparente.
- Periódicamente (cada 90 días) asegúrese de que los tornillos estén bien apretados.

Instrucciones Para el Cuidado de Muebles de Metal

- Para una limpieza diaria, las superficies de cromo, bronce, aluminio y de metal pintado se mantienen mejor limpiándolas con un trapo de algodón suave, levemente humedecido, un sacudidor o con el cepillo de la aspiradora.
- Si hay manchas límpielas con una esponja o un trapo limpio húmedo (exprimido). Seque completamente con un trapo a una toalla de papel para evitar manchas de agua.
- No utilice productos abrasivos o químicos fuertes para limpiar las superficies de metal. Se puede dañar el revestimiento protector.
- El metal se oxida si se raya el acabado o se exponen los muebles a humedad excesiva, en particular, en locaciones de zonas húmedas o de la zona costera.

Avant de Commencer

- Lisez attentivement les instructions avant d'assembler le produit.
- Retirez soigneusement tous les matériaux d'emballage et conservez-les pour tout usage ultérieur.
- Choisissez une zone de montage propre, plane et spacieuse. Évitez les surfaces dures susceptibles d'endommager le produit.
- Assurez-vous d'avoir tout le contenu requis pour l'assemblage complet.
- Faites attention lorsque vous soulevez le produit. Assemblez le produit à proximité de l'endroit où vous souhaitez positionner l'article.
- Ne serrez pas trop les vis et les boulons et soyez prudent avec les outils électriques car ils pourraient endommager le filetage.
- Une fois l'assemblage du produit terminé, placez-le sur une surface plane et assurez-vous qu'il est stable avant utilisation.
- Ne serrez pas complètement les boulons et / ou les vis tant que l'assemblage n'est pas terminé.

Nettoyage et Entretien

- Maintenez le produit à l'écart de toute source de chaleur directe et de la lumière directe du soleil.
- Une exposition prolongée à des sources de chaleur est susceptible d'entraîner la cristallisation, la fonte, la combustion ou encore la décoloration du produit.
- Un nettoyage régulier à l'aspirateur ou un léger brossage régulier permet de retirer la saleté et de prévenir l'accumulation de terre, ce qui augmente l'usure apparente.
- Périodiquement (tous les 90 jours), assurez-vous que les vis sont bien serrées.

Instructions d'Entretien Des Meubles en Métal

- Pour le nettoyage quotidien de surfaces de métaux tels que le cuivre, le chrome, l'aluminium ou les surfaces métalliques peintes, essuyez à l'aide d'un chiffon doux et légèrement humide en coton ou encore avec une brosse d'aspirateur. Cela vous permettra de maintenir l'apparence de vos meubles.
- Si le meuble est sale, essuyez à l'aide d'une éponge propre ou d'un chiffon essoré. Épongez la surface avec un chiffon sec ou une serviette en papier pour éviter les taches d'eau.
- N'utilisez pas d'abrasifs ou de produits chimiques corrosifs pour nettoyer le métal, puisque cela pourrait abîmer le revêtement protecteur.
- Si la finition est égratignée ou si vos meubles sont exposés à une humidité excessive, particulièrement dans les endroits où il y a de l'eau salée, le métal rouillera.

Contents

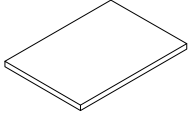


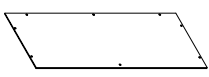
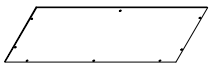
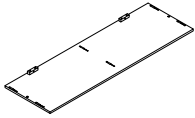
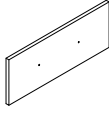
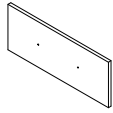
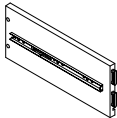
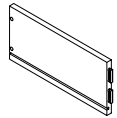
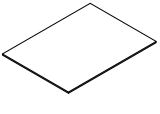
Before getting started, ensure the package contains the following components:

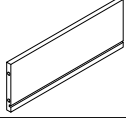
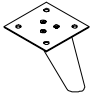
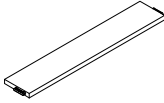

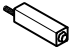
Contenido

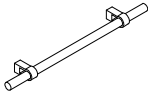

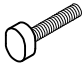




Antes de comenzar, asegúrese de que el paquete contenga los siguientes componentes:

Contenu

Avant de commencer, assurez-vous que l'emballage contient les composants suivants :

A	Top Panel		x 1
B	Left Side Panel		x 1
C	Right Side Panel		x 1
D	Top Back Panel		x 1
E	Bottom Back Panel		x 1
F	Bottom Panel		x 1
G	Left Drawer Front Panel		x 3
H	Right Drawer Front Panel		x 3
I	Drawer Left Side Panel		x 6
J	Drawer Right Side Panel		x 6
K	Drawer Bottom Panel		x 6

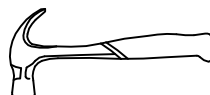
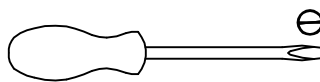
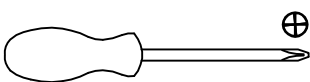
L	Drawer Back Panel		x 6
M	Legs		x 4
N	Divider Panel		x 1
O	Center Panel		x 1
P	Support leg		x 1

1	Handle		x 6
2	Handle Screw Ø4 x 22mm		x 12
3	Allen bolt Ø1/4"-20 x32mm		x 44
4	Allen bolt Ø1/4"-20 x 15mm		x 16
5	Spring Washer 1/4"xØ11x2mmT		x 16
6	Flat Washer 1/4"xØ16x2mmT		x 18
7	Wood Dowels Ø8 x 30mm		x 2
8	Furniture tipping restraint		x 2

TOOLS REQUIRED FOR ASSEMBLY (NOT INCLUDED)

HERRAMIENTAS REQUERIDAS PARA EL ENSAMBLAJE (NO INCLUIDAS)

OUTILS NÉCESSAIRES À L'ASSEMBLAGE (NON INCLUS)



Assembly / Montaje / Assemblage

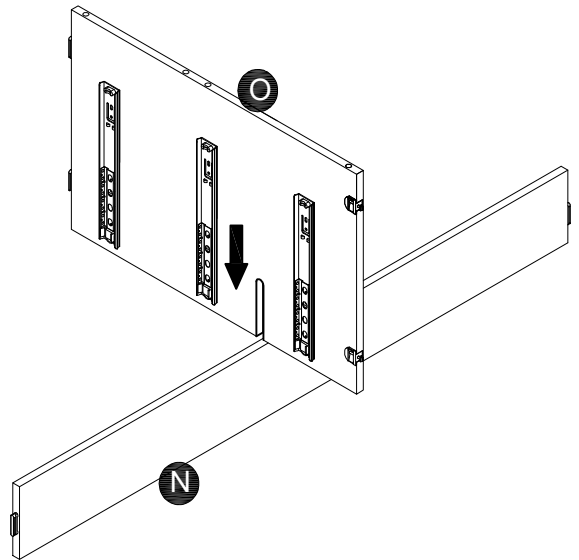
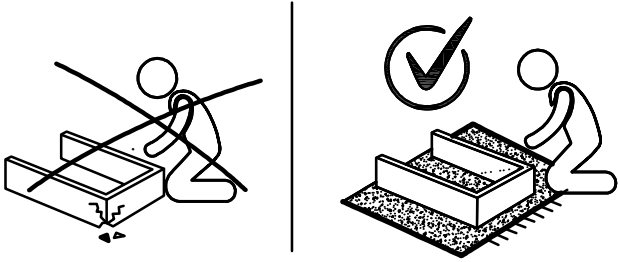
STEP 1 / ETAPA 1 / ÉTAPE 1



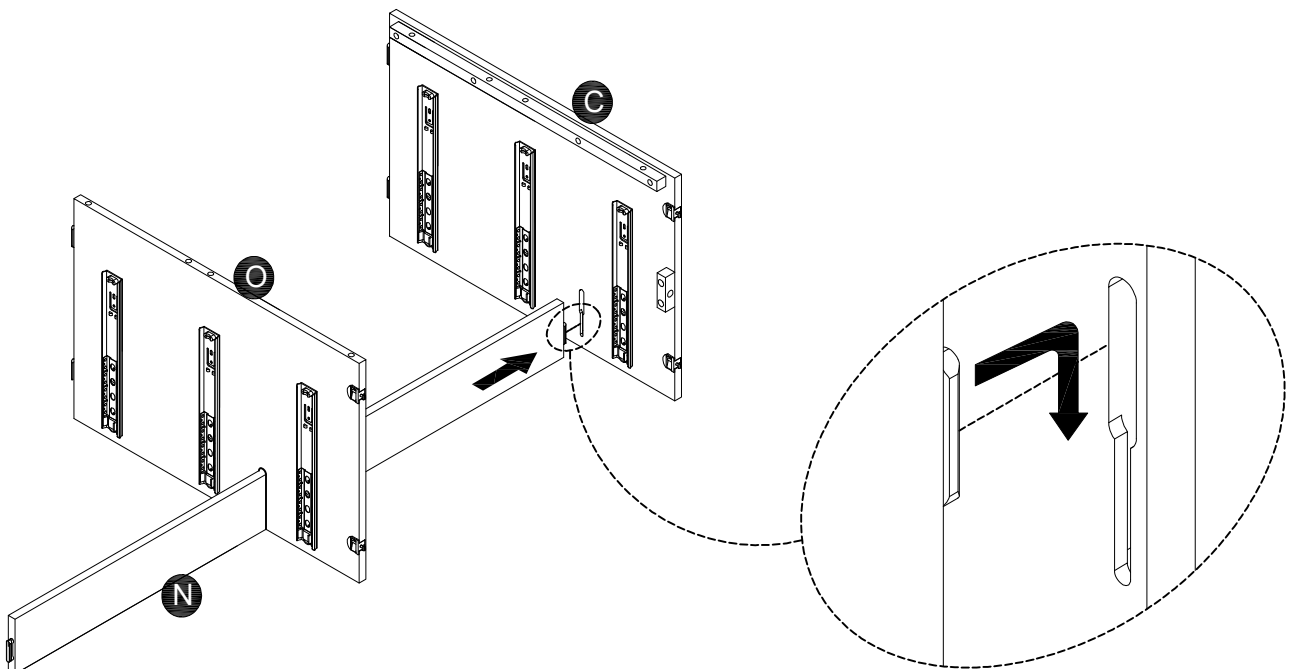
-Be sure to protect the floor, wall, or surrounding furniture with the carpet, blanket, or shock-absorbing materials during assembly in order not to damage them.

-Asegúrese de proteger el piso, la pared o los muebles circundantes con la alfombra, la manta o los materiales amortiguadores durante el montaje para no dañarlos.

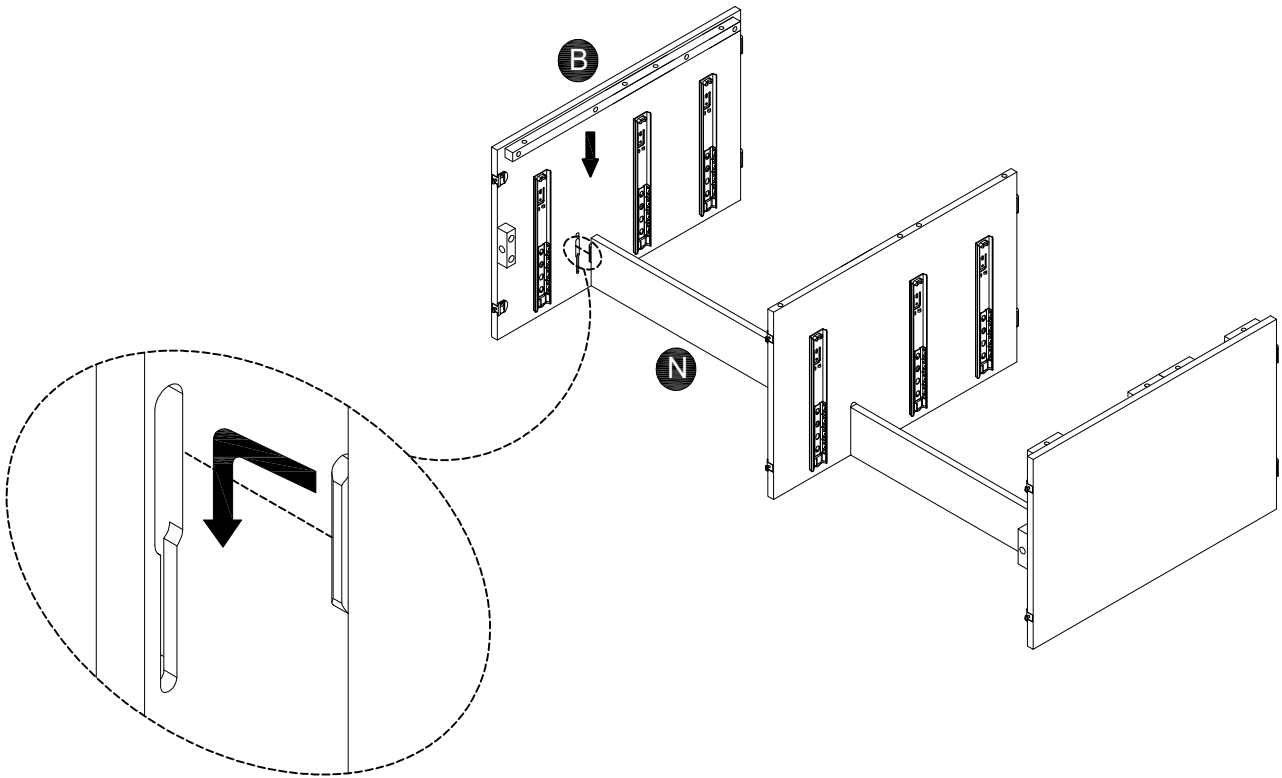
-Assurez-vous de protéger le sol, le mur ou les meubles environnants avec de la moquette, une couverture ou des matériaux absorbant les chocs lors du montage afin de ne pas les endommager.



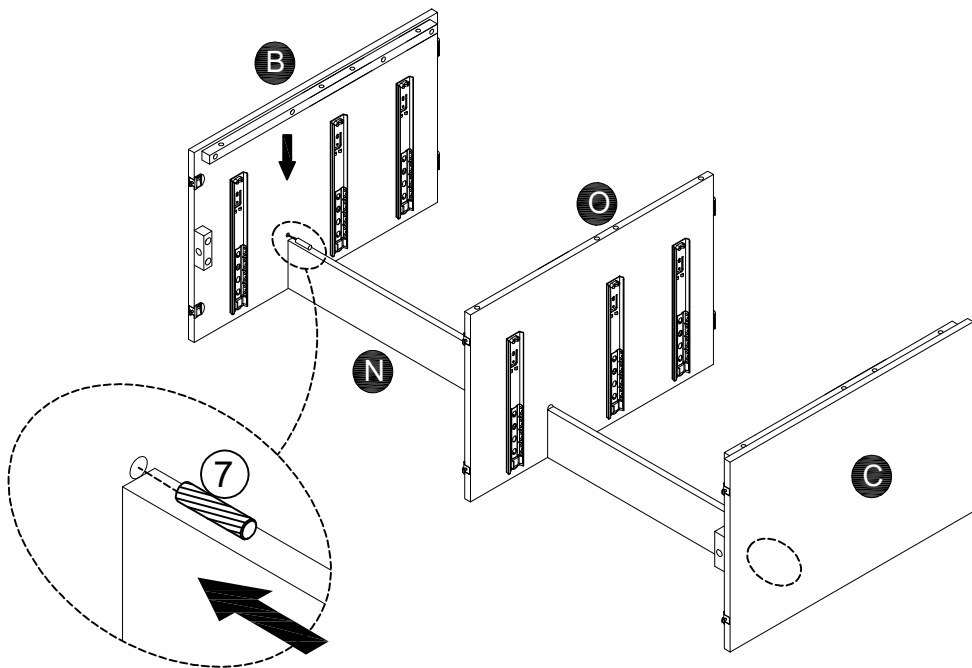
STEP 2 / ETAPA 2 / ÉTAPE 2



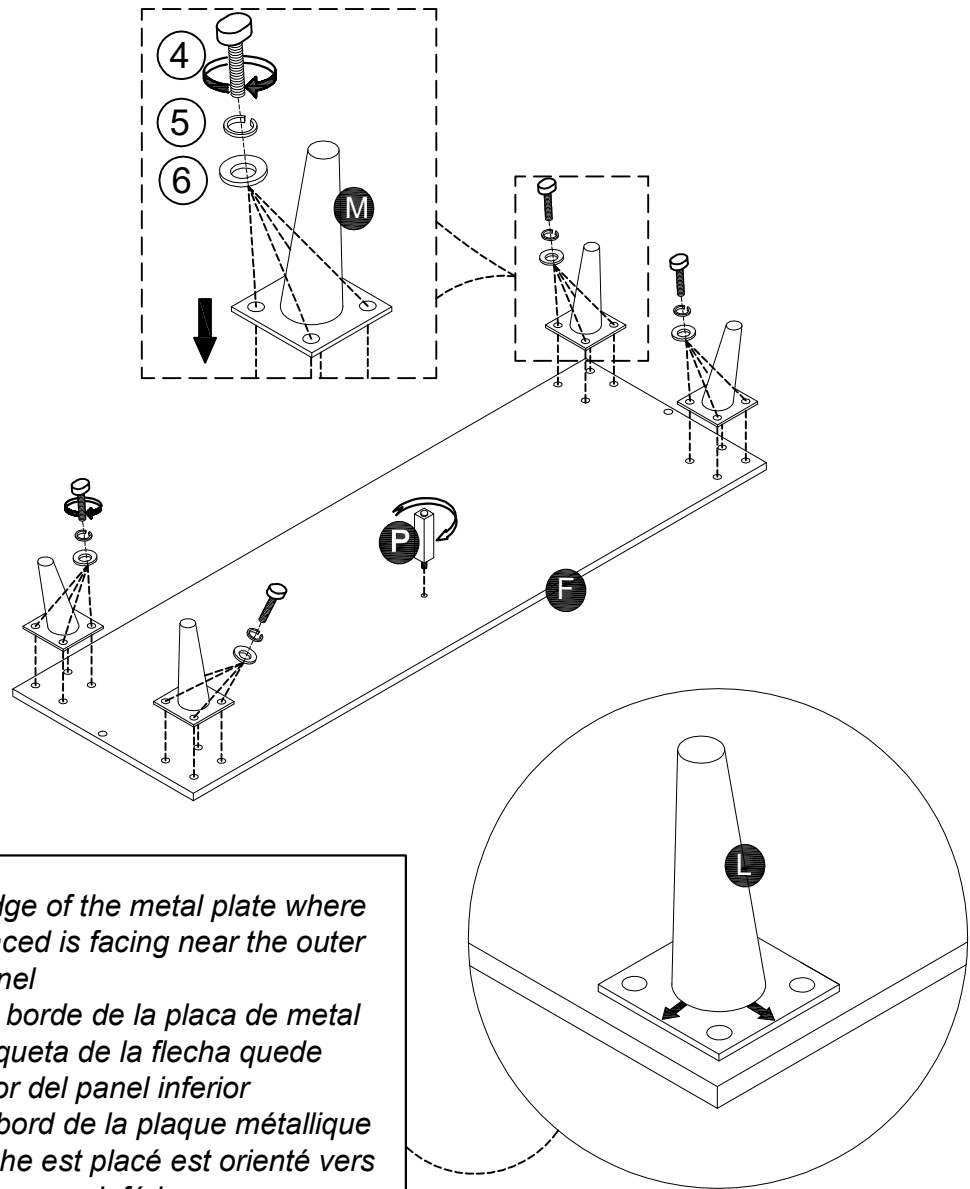
STEP 3 / ETAPA 3 / ÉTAPE 3



STEP 4 / ETAPA 4 / ÉTAPE 4

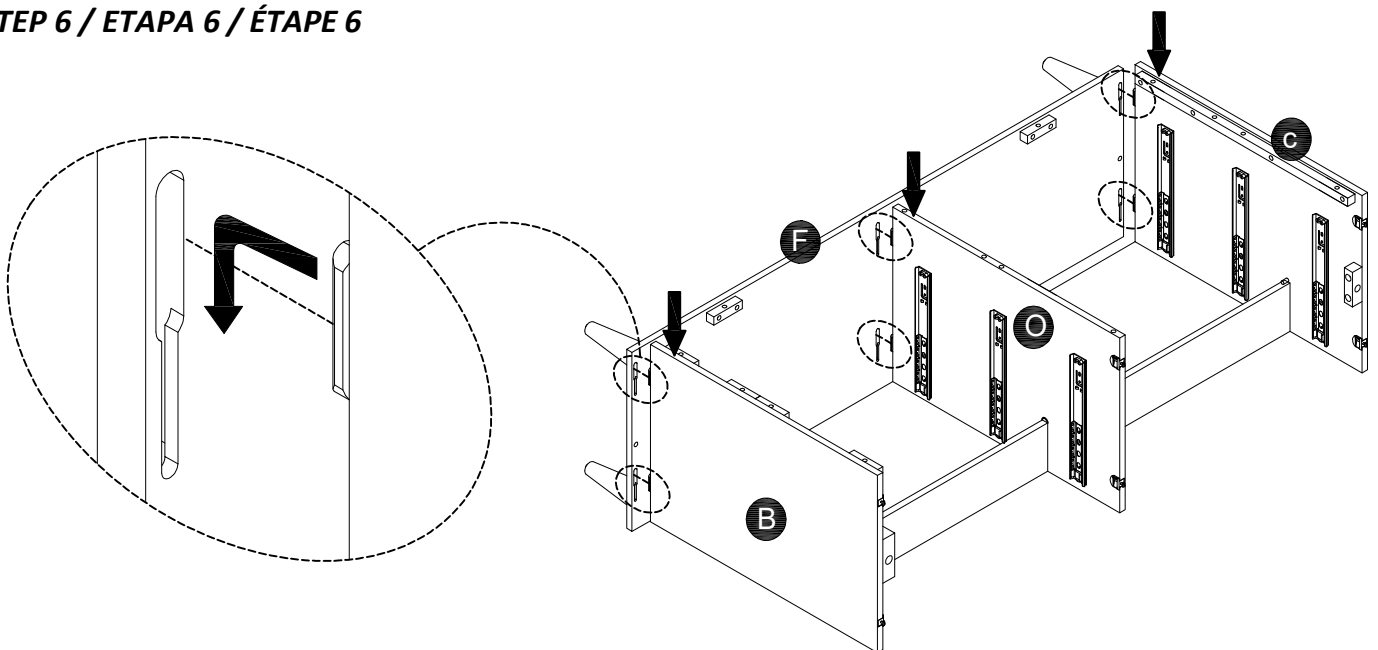


STEP 5 / ETAPA 5 / ÉTAPE 5



-Make sure that the edge of the metal plate where the arrow sticker is placed is facing near the outer edge of the bottom panel
 - Asegúrese de que el borde de la placa de metal donde se coloca la etiqueta de la flecha quede cerca del borde exterior del panel inferior
 -Assurez-vous que le bord de la plaque métallique où l'autocollant de flèche est placé est orienté vers le bord extérieur du panneau inférieur

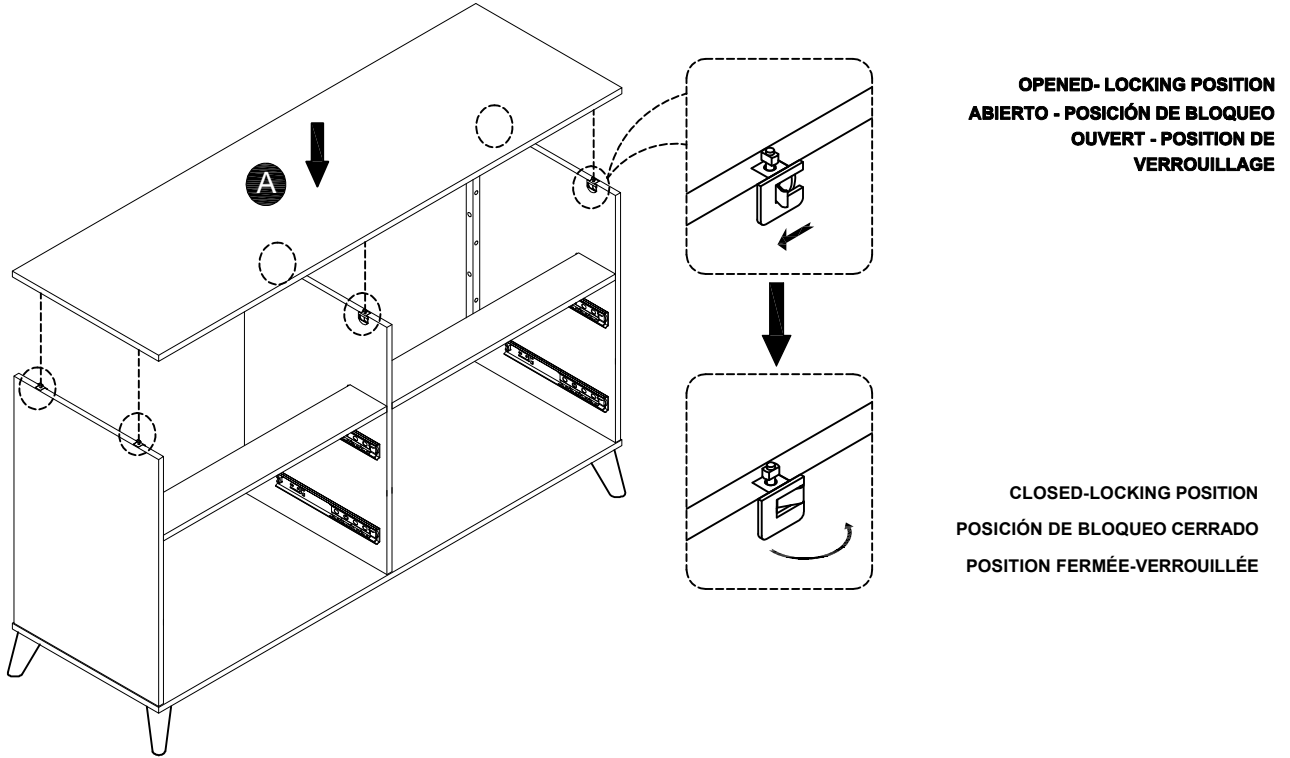
STEP 6 / ETAPA 6 / ÉTAPE 6



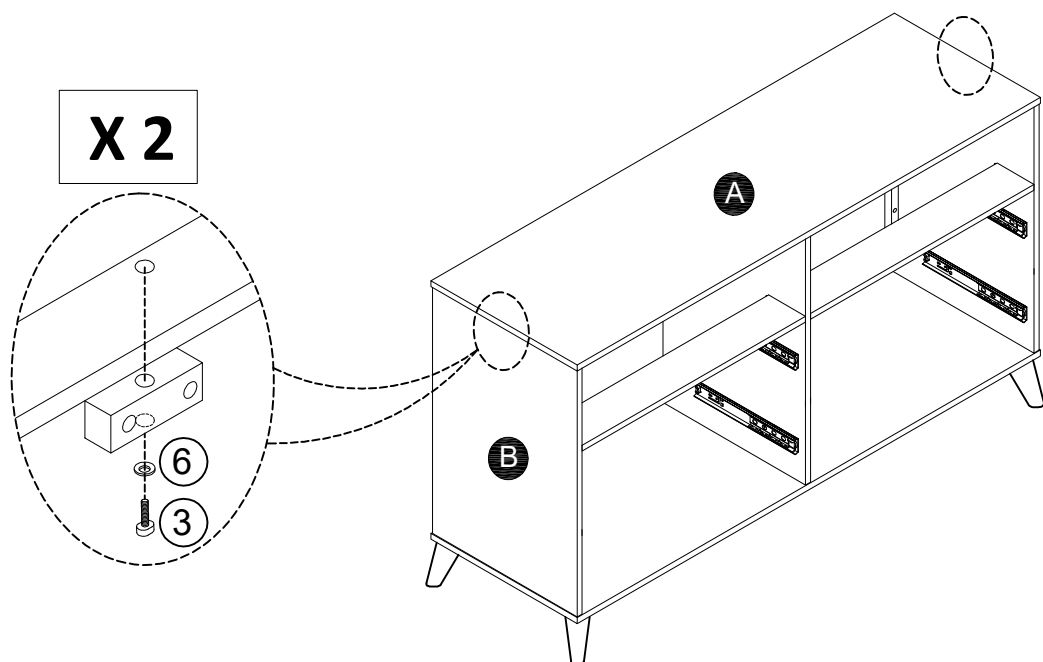
STEP 7 / ETAPA 7 / ÉTAPE 7



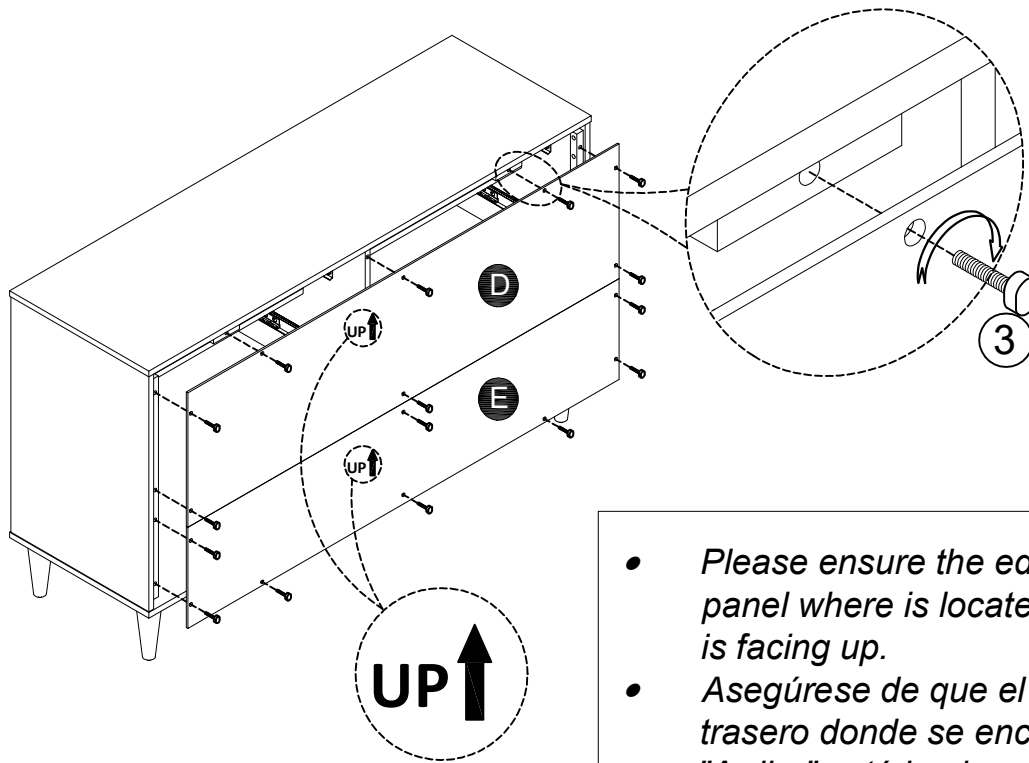
-Make sure all locking mechanisms are in the open position before you place the top panel on the cabinet frame
-Asegúrese de que todos los mecanismos de bloqueo estén en la posición abierta antes de colocar el panel superior en el marco del gabinete.
-Assurez-vous que tous les mécanismes de verrouillage sont en position ouverte avant de placer le panneau supérieur sur le cadre de l'armoire



STEP 8 / ETAPA 8 / ÉTAPE 8

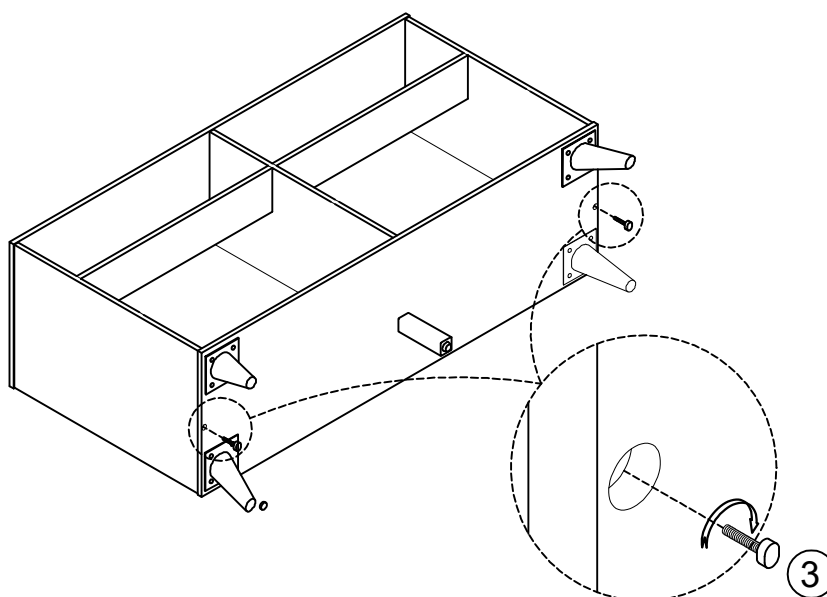


STEP 9 / ETAPA 9 / ÉTAPE 9



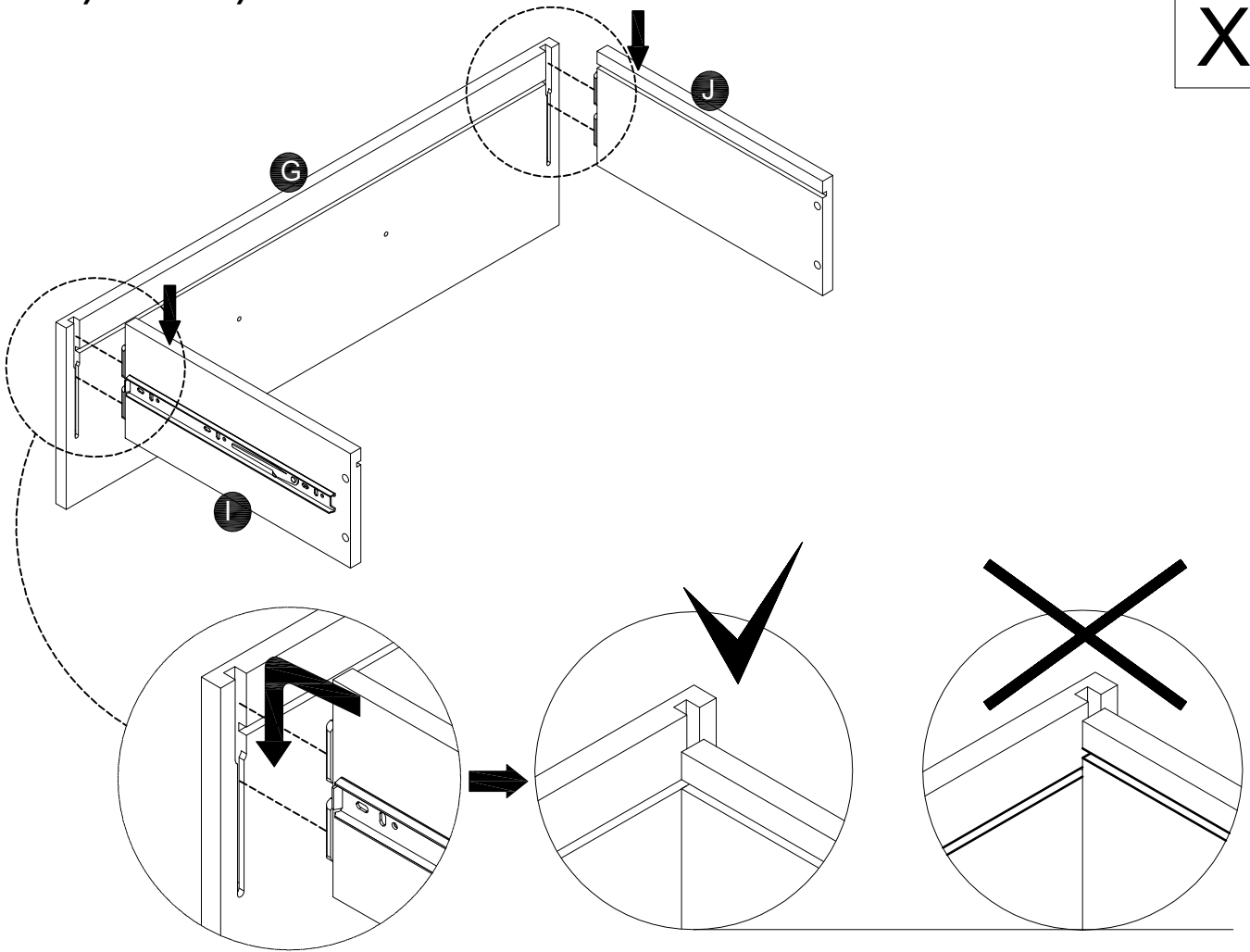
- *Please ensure the edge of the rear panel where is located the label "Up" is facing up.*
- *Asegúrese de que el borde del panel trasero donde se encuentra la etiqueta "Arriba" esté hacia arriba.*
- *Veillez vous assurer que le bord du panneau arrière où se trouve l'étiquette "Up" est orienté vers le haut.*

STEP 10 / ETAPA 10 / ÉTAPE 10



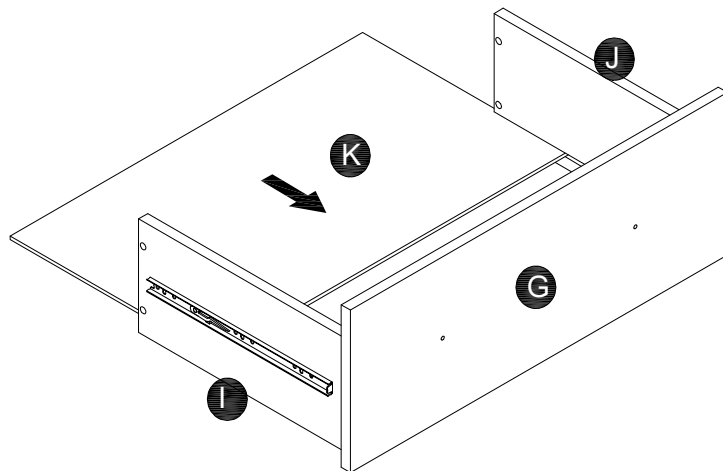
STEP 11 / ETAPA 11 / ÉTAPE 11

X3



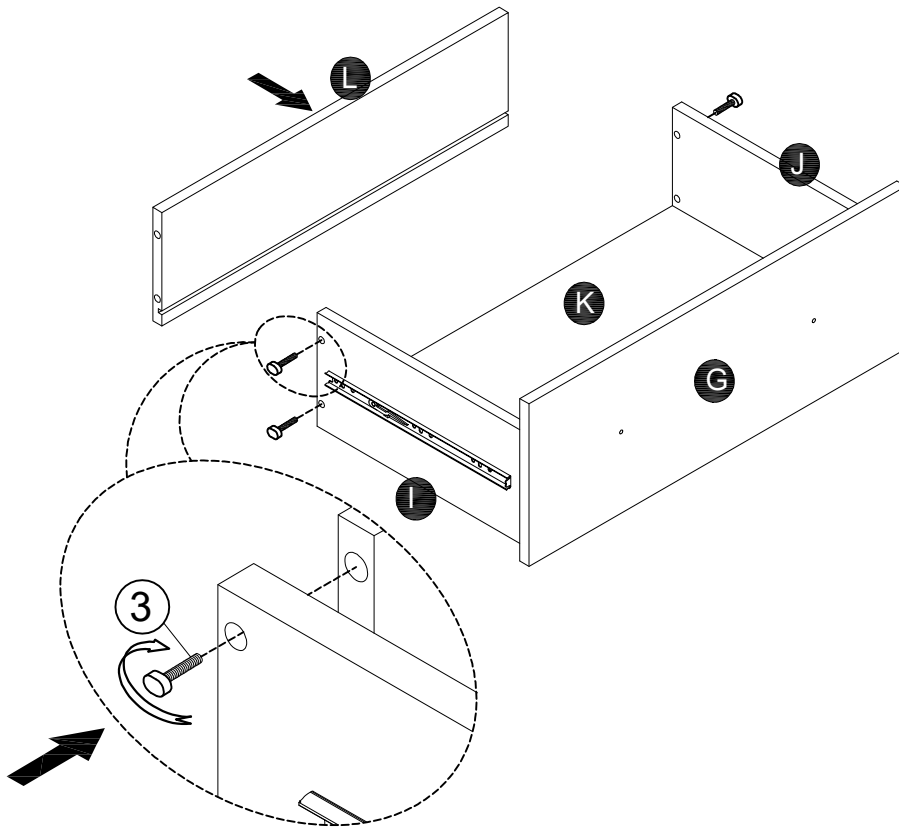
STEP 12 / ETAPA 12 / ÉTAPE 12

X3



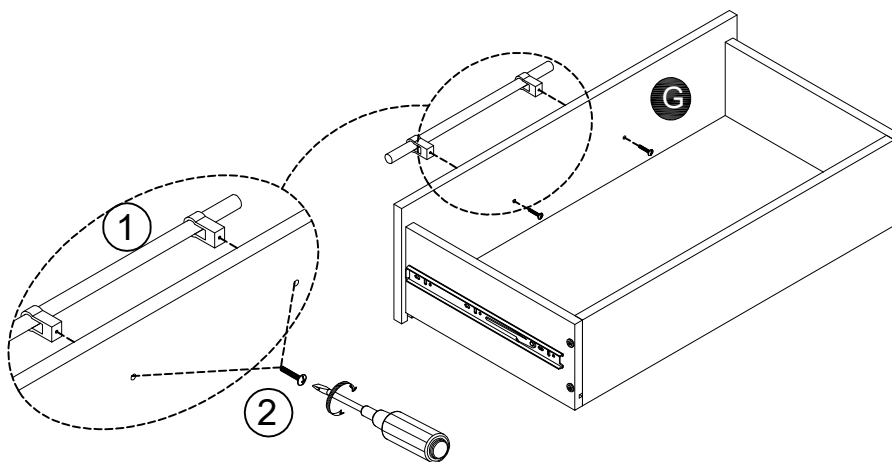
STEP 13 / ETAPA 13 / ÉTAPE 13

X3



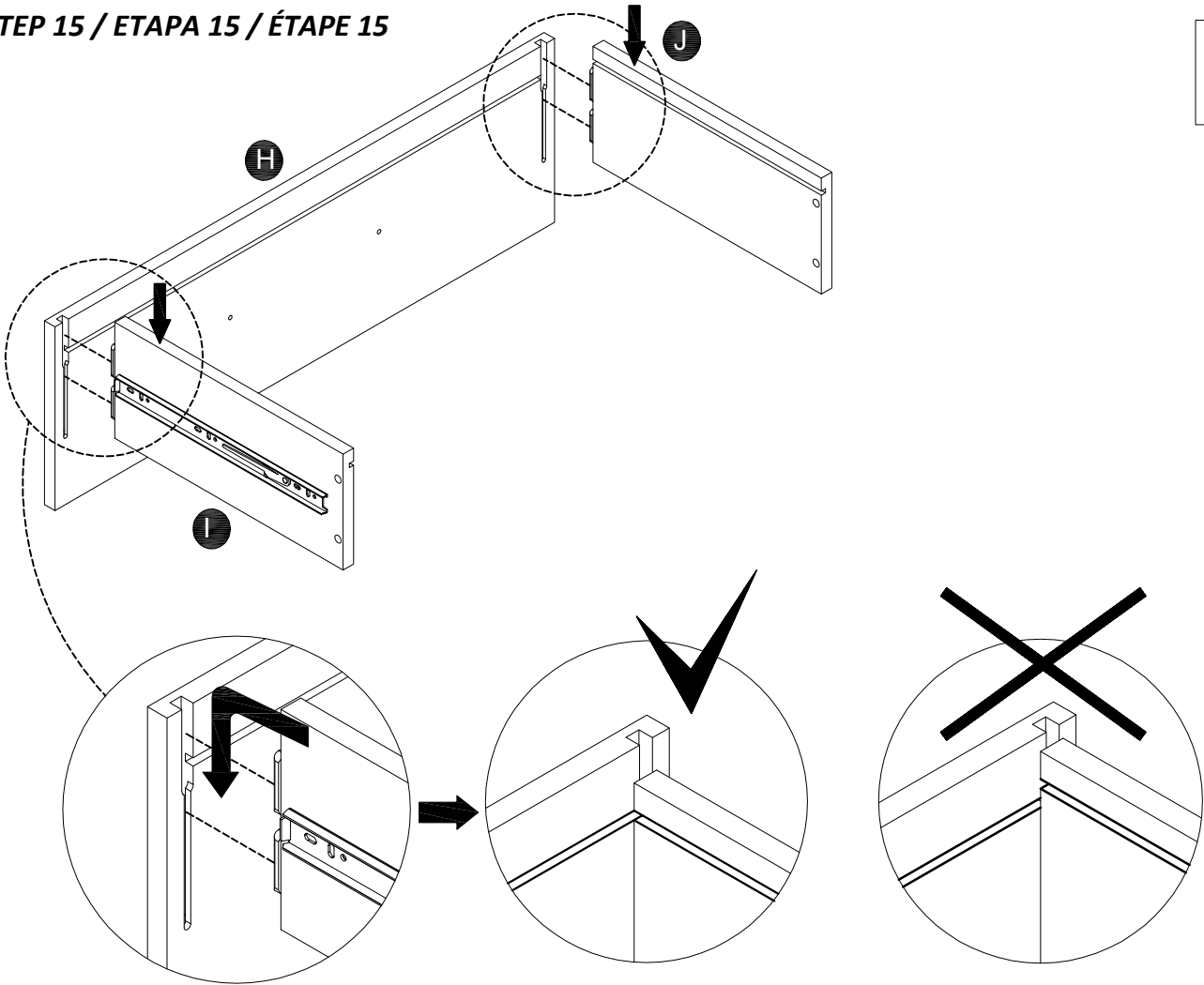
STEP 14 / ETAPA 14 / ÉTAPE 14

X3



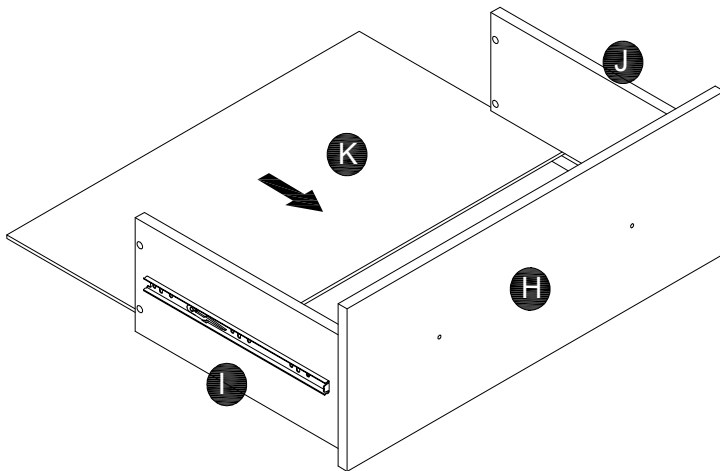
STEP 15 / ETAPA 15 / ÉTAPE 15

X3



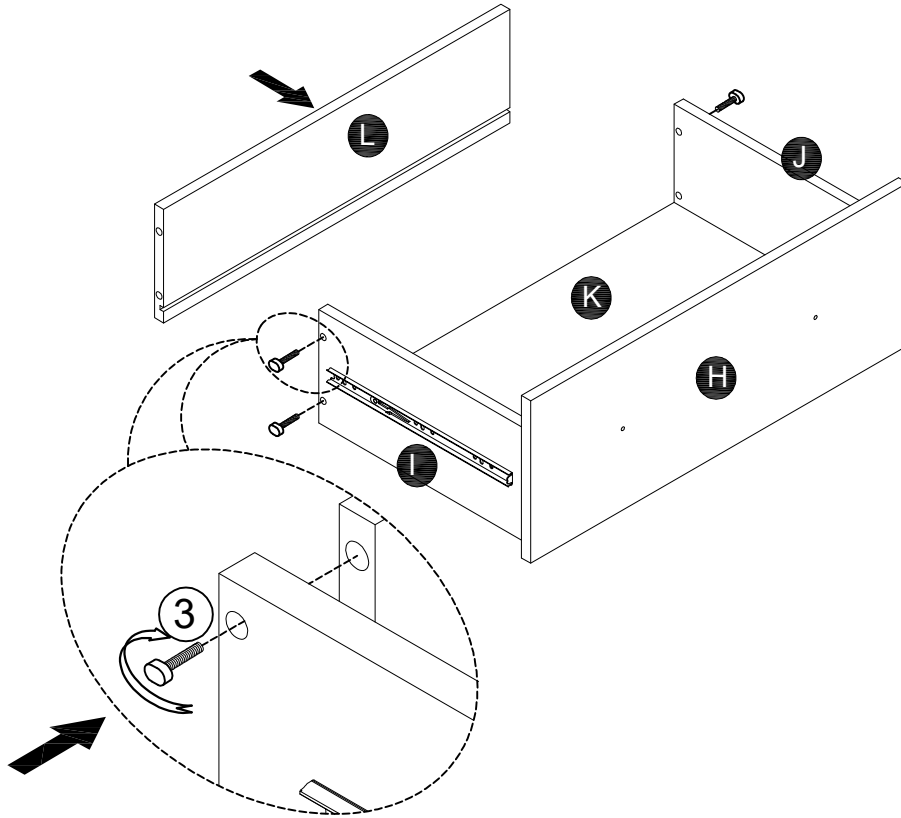
STEP 16 / ETAPA 16 / ÉTAPE 16

X3



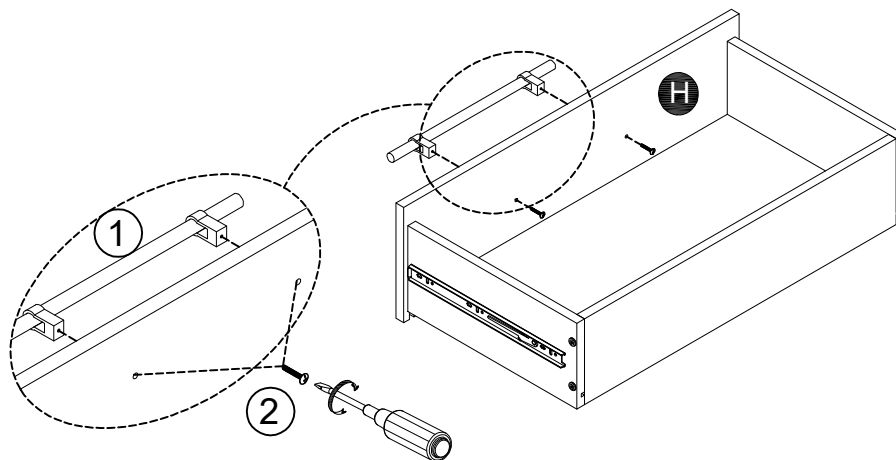
STEP 17 / ETAPA 17 / ÉTAPE 17

X3



STEP 18 / ETAPA 18 / ÉTAPE 18

X3

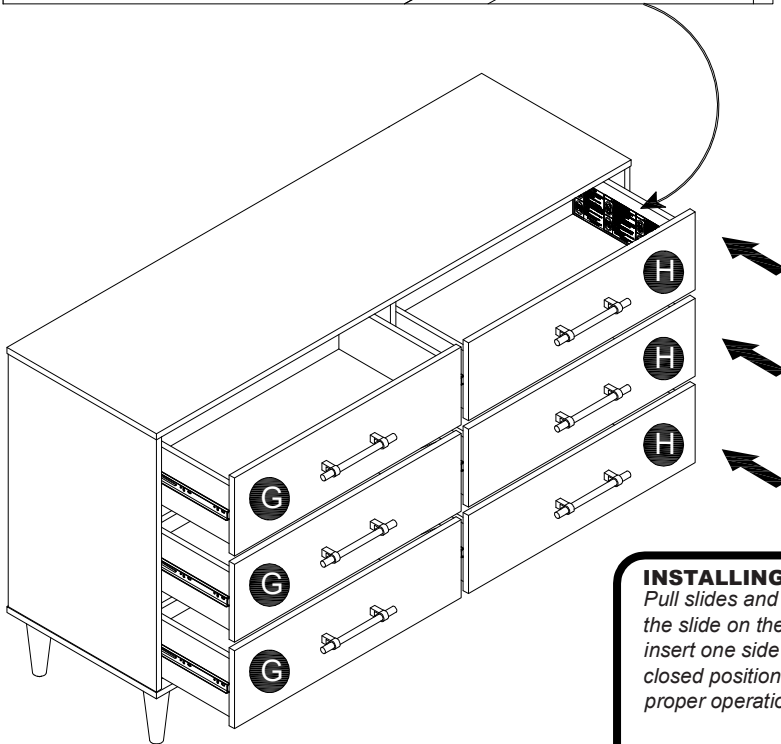
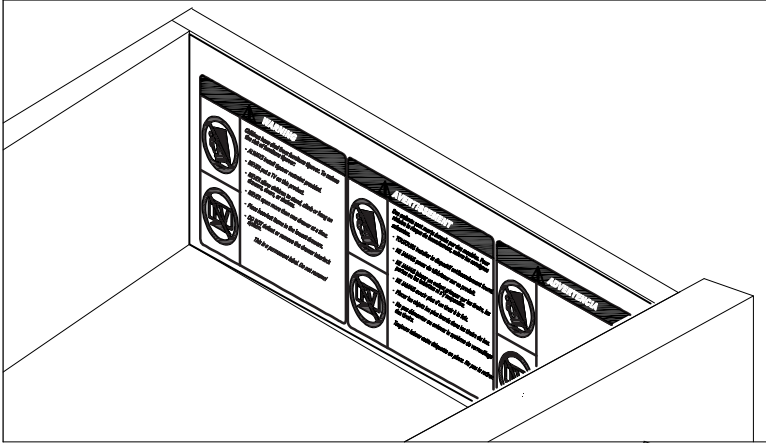


STEP 19/ ETAPA 19 / ÉTAPE 19

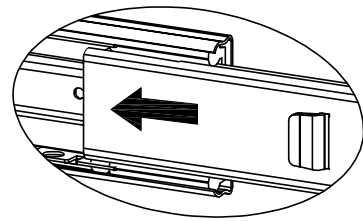
Put the Drawer that has afixed antitip warning label in the top drawer position

Coloque el cajón que tiene una etiqueta de advertencia anti punta fija en la posición superior del cajón

Placez letiroir qui a une étiquette d'avertissement anti-punta afixed dans la position du tiroir supérieur



Pull slides and slide carrier out to fully extended position.



INSTALLING DRAWERS

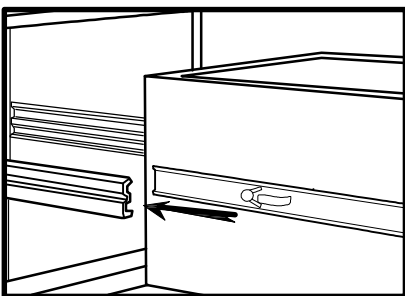
Pull slides and slide carrier out to fully extended position (see illustration.) Hold the slide on the cabinet while aligning it with the slide on the drawer. Slightly insert one side and repeat for the other side. Slowly push the drawer to its fully closed position to engage the slide. Open the drawer and reclose to ensure proper operation.

INSTALACIÓN DE CAJONES

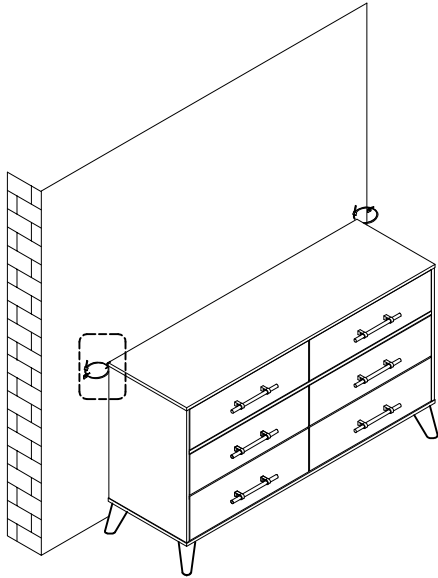
Extraiga las correderas y el portador de carreras hasta la posición totalmente extendida (ver ilustración.) Sostenga la corredera en el gabinete mientras la alinea con la corredera del cajón. Inserte ligeramente un lado y repita para el otro lado. Empuje lentamente el cajón a su posición completamente cerrada para encender la corredera. Abra el cajón y vuelva a cierre para asegurar un funcionamiento correcto.

INSTALLATION DE TIROIRS

Tirez les glissières et glissez le support vers une position entièrement étendue (voir illustration.) Tenez la glissière sur l'armoire tout en l'alignant avec la glissière sur le tiroir. Insérez légèrement un côté et répétez pour l'autre côté. Poussez lentement le tiroir à sa position entièrement fermée pour engager la glissière. Ouvrez le tiroir et reclosez-le pour assurer un bon fonctionnement.



STEP 20/ ETAPA 20 / ÉTAPE 20



IMPORTANT: THIS UNIT MUST BE SECURE TO THE WALL TO HELP PREVENT TIPOVER. FOLLOW THESE INSTRUCTIONS TO INSTALL THE ANTI-TIPPING SAFETY BRACKET PROVIDED WITH THIS PRODUCT.

IMPORTANTE: ESTA UNIDAD DEBE ESTAR FIJADA A LA PARED PARA AYUDAR A EVITAR VUELCOS. SIGA ESTAS INSTRUCCIONES PARA INSTALAR EL KIT DE SEGURIDAD ANTIVUELCO SUMINISTRADO CON ESTE PRODUCTO.

IMPORTANT : CET APPAREIL DOIT ÊTRE FIXÉ AU MUR POUR ÉVITER TOUT BASCULEMENT. SUIVEZ CES INSTRUCTIONS POUR INSTALLER LE KIT DE SÉCURITÉ ANTI-BASCULEMENT FOURNI AVEC CE PRODUIT.

