



FABRIQUÉ PAR :
Backyard Discovery
3305 Airport Drive, Pittsburg, KS 66762
800-856-4445

Basepoint Business Centre: Rivermead Drive, Westlea, Swindon SN5 7EX Phone: 0800-118-2476
J.P. Coenstraat 7, The Bridge, The Hague, 2595 WP, Netherlands Phone: 0800-567-8990

CANYON CREEK CEDAR HAVEN

Balançoire

No de modèles 1803022B, 2300026B, et 2200272B

Le manuel de montage doit être conservé
car il contient des informations importantes



AVERTISSEMENT

Assemblage par un adulte nécessaire.

Ne convient pas aux enfants de moins de 36 mois en raison de petites pièces.

RÉSERVÉ UNIQUEMENT À UN USAGE DOMESTIQUE. DESTINÉ À UNE UTILISATION EN EXTÉRIEUR.



Veillez visiter www.backyarddiscovery.com

*Pour obtenir le manuel de montage le plus récent, pour enregistrer votre produit ou pour commander des pièces de rechange
Para obtener instrucciones en español, visite www.backyarddiscovery.com*



ÉTAPE PAR ÉTAPE FACILE
INSTRUCTIONS INTERACTIVES EN 3D
TÉLÉCHARGEZ L'APPLICATION GRATUITE



INS-1803022B-A-CANYON CREEK-FR 11-22-24
INS-2300026B-A-CANYON CREEK-FR 11-22-24
INS-2300272B-A-CEDAR HAVEN-FR 11-22-24

Manuel du propriétaire - Dimensions d'installation de base et notes relatives au montage

Placez l'ensemble sur un terrain plat, à au moins 6 pi-7 po [2 m] de toute structure ou obstruction, comme une clôture, un garage, une maison, des branches en surplomb, des lignes de buanderie ou des fils électriques.

- Lors de l'assemblage de l'unité, prendre le temps avant et après chaque phase pour s'assurer fort est de niveau. Si le fort n'est pas de niveau, l'assemblage sera difficile et un mauvais assemblage pourrait en résulter. Il faut veiller à ce que le fort soit carré.
- L'aire de jeu sécuritaire désigne une zone qui s'étend de 6 pi à 7 po (2 m) au-delà du produit de jeu sur tous les côtés, y compris l'espace au-dessus du produit de jeu.

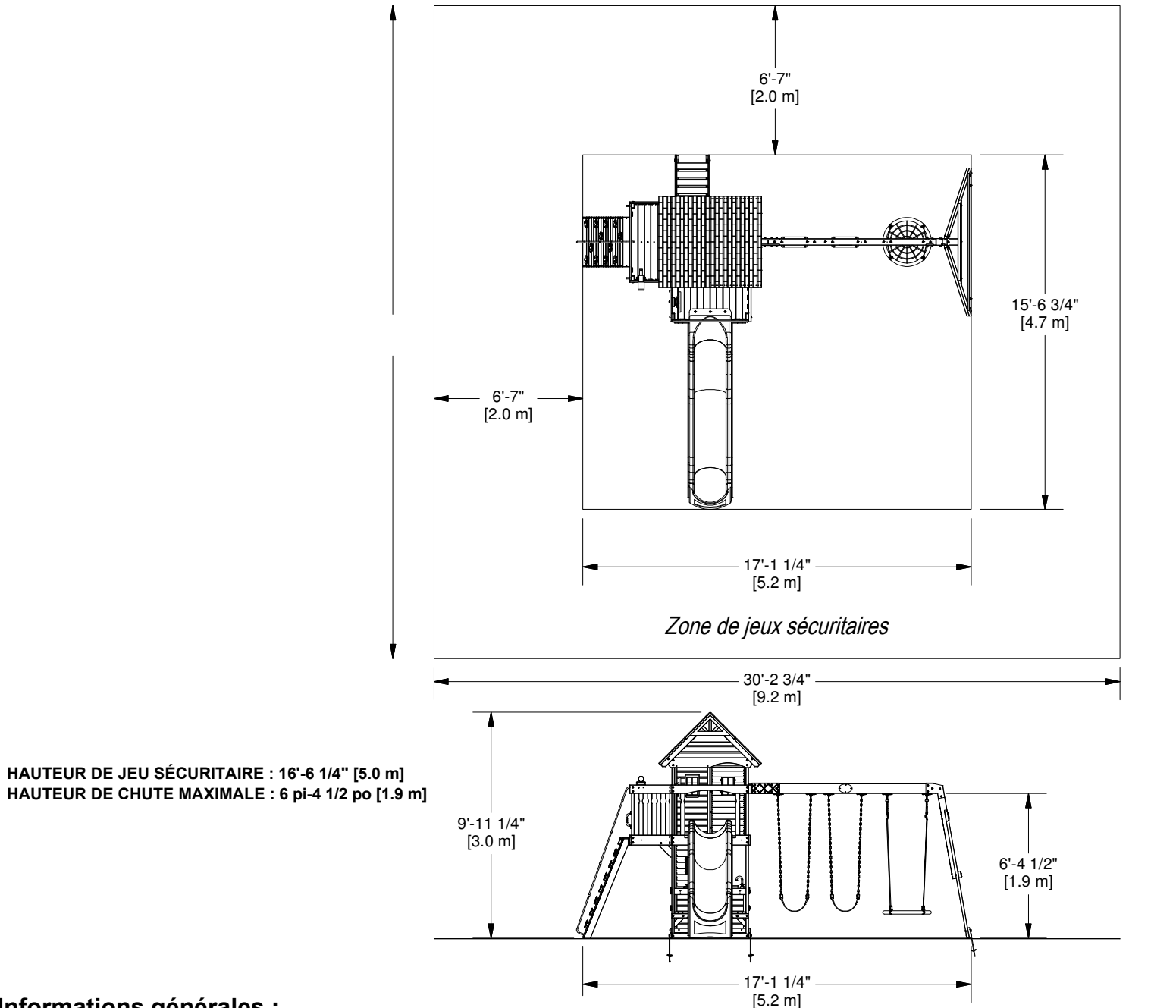
SCHÉMA DE LA ZONE DE JEU SÉCURITAIRE

Dimensions au sol

15'-6 3/4" [4.7 m] x 17'-1 1/4" [5.2 m]

Aire de jeux sécuritaire

28'-8 1/4" [8.7 m] x 30'-2 3/4" [9.2 m] x 16'-6 1/4" [5.0 m]



Informations générales :

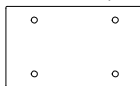
Votre ensemble de jeu a été conçu et étudié pour les enfants uniquement et pour un usage résidentiel uniquement. Un maximum de 150 lb par enfant est recommandé pour les activités de jeu conçues pour un usage individuel. Un maximum de 120 lb par enfant est recommandé pour les activités de jeu conçues pour plusieurs enfants. Le nombre maximum d'enfants recommandé pour cette balançoire est de 9.

Manuel du propriétaire - Identification des pièces

Composants en bois (pas à l'échelle)



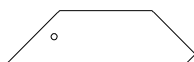
A1 FAISCEAU PIVOTANT ÉTENDU- W4L17819
(x1) 3 3/8"x5 1/4"x89 1/2" (86x134x2274)



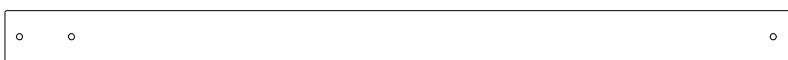
A2 BLOC SB 9" - W4L17820
(x1) 3 3/8"x5 1/4"x9" (86x134x228)



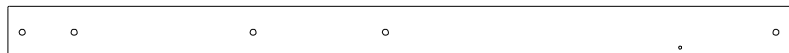
D1 SUPPORT DE FAISCEAU PIVOTANT - W4L17652
(x1) 1 3/8"x5 1/4"x62 3/8" (36x134x1585)



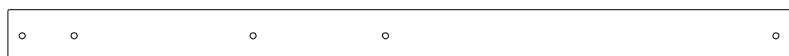
E1 CALE DE LA PLATEFORME - W4L17821
(x4) 1 3/8"x3 3/8"x12 1/4" (36x86x311)



E2 DROIT ARRIÈRE GAUCHE - W4L17823
(x1) 1 3/8"x3 3/8"x51 3/4" (36x86x1314)



E3 DROITE AVANT GAUCHE- W4L17824
(x1) 1 3/8"x3 3/8"x51 3/4" (36x86x1314)



E4 MONTANT AVANT DROIT - W4L17825
(x1) 1 3/8"x3 3/8"x51 3/4" (36x86x1314)



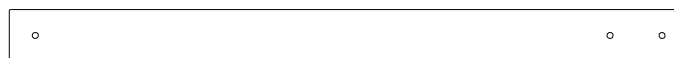
E5 BALCON DROIT AVANT DROIT - W4L17826
(x1) 1 3/8"x3 3/8"x80 3/4" (36x86x2052)



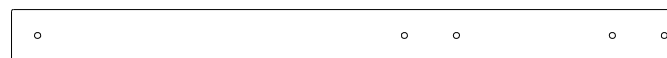
E6 DROIT ARRIÈRE GAUCHE - W4L17830
(x1) 1 3/8"x3 3/8"x43 1/2" (36x86x1104)



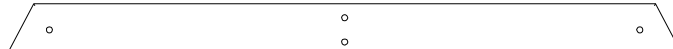
E7 DEBOUT ARRIÈRE - W4L17831
(x1) 1 3/8"x3 3/8"x43 1/2" (36x86x1104)



E8 DROITE AVANT GAUCHE - W4L17832
(x1) 1 3/8"x3 3/8"x43 1/2" (36x86x1104)



E9 DROITE DEBOUT AVAN - W4L17833
(x1) 1 3/8"x3 3/8"x43 1/2" (36x86x1104)



E10 BLOC DE MONTAGE - W4L17815
(x1) 1 3/8"x3"x4 3/4" (36x76x120)

E79 SUPPORT FINAL- W4L17626
(x1) 1 1/2"x3 1/2"x44" (36x86x1120)

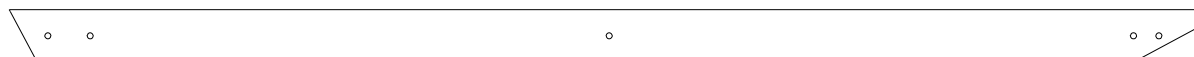
E12 BLOC DE MONTAGE - W4L17816
(x1) 1 3/8"x3"x4 3/4" (36x76x120)



E11 BALCON DROIT AVANT DROIT - W4L17827
(x1) 1 3/8"x3 3/8"x80 3/4" (36x86x2052)



E72 RAIL - W4L17808
(x2) 1 3/8"x3 3/8"x57 3/8" (36x86x1457)



E77 RENFORT D'ANGLE - W4L17625
(x2) 1 3/8"x3 3/8"x78" (36x86x1980)

Manuel du propriétaire - Identification des pièces

Composants en bois (pas à l'échelle)



F1 BALCON DROIT DEBOUT - W4L17806
(x1) 1 3/8"x2 3/8"x31 3/4" (36x60x805)



F2 BALCON GAUCHE DEBOUT - W4L17807
(x1) 1 3/8"x2 3/8"x31 3/4" (36x60x805)



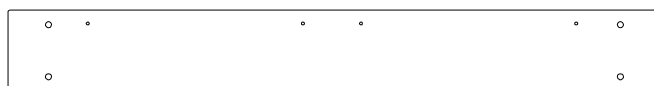
F3 BLOC DE SUPPORT - W4L11159
(x1) 1 3/8"x2 3/8"x9 1/4" (36x60x234)



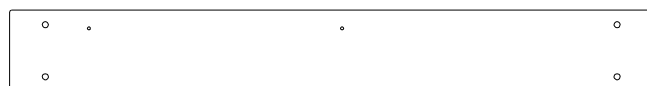
F4 BLOC DE SUPPORT - W4L11160
(x1) 1 3/8"x2 3/8"x9 1/4" (36x60x234)



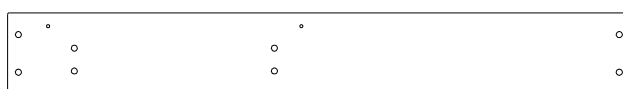
F5 ANGLE DE RENFORT - W4L17822
(x2) 1 3/8"x2 3/8"x9 1/2" (36x60x240)



G2 CARTE DE MISE À LA TERRE - W4L17641
(x1) 1"x5 1/4"x42 1/4" (24x134x1072)



G3 CARTE DE MISE À LA TERRE - W4L17642
(x1) 1"x5 1/4"x42 1/4" (24x134x1072)



G4 PANNEAU DE SOL - W4L17643
(x1) 1"x5 1/4"x40 1/2" (24x134x1030)



G5 RAIL MURAL CENTRAL DROIT - W4L17644
(x1) 1"x5 1/4"x63 3/8" (24x134x1609)



G6 RAIL MURAL CENTRAL AVANT - W4L17645
(x1) 1"x5 1/4"x61 3/4" (24x134x1570)



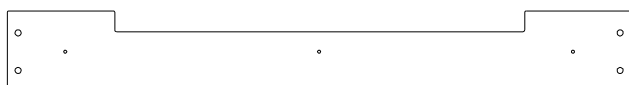
G7 RAIL MURAL CENTRAL ARRIÈRE - W4L17646
(x1) 1"x5 1/4"x61 3/4" (24x134x1570)



G8 RAIL MURAL CENTRAL GAUCHE - W4L17647
(x1) 1"x5 1/4"x40 5/8" (24x134x1032)



G9 RAIL MURAL DU BALCON GAUCHE - W4L17648
(x1) 1"x5 1/4"x20 3/4" (24x134x528)



G10 RAIL MURAL DU BALCON AVANT - W4L17649
(x1) 1"x5 1/4"x40 5/8" (24x134x1032)



G11 CARTE MURALE LATÉRALE GAUCHE - W4L17651
(x1) 1"x5 1/4"x42 1/2" (24x134x1080)



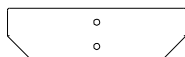
G12 CARTE DE TERRE - W4L17627
(x1) 1"x5 1/4"x78 1/8" (24x134x1984)

Manuel du propriétaire - Identification des pièces

Composants en bois (pas à l'échelle)



H1 SUPPORT DE TABLE - W4L11147
(x1) 1"x3 3/8"x22 3/8" (24x86x567)



H2 SUPPORT DE TABLE - W4L18018
(x1) 1"x3 3/8"x11 5/8" (24x86x295)



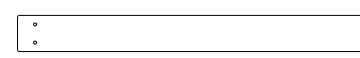
H3 SUPPORT DE TABLE - W4L18021
(x1) 1"x3 3/8"x11 5/8" (24x86x295)



H5 CARTE D'ATTACHE - W4L17639
(x1) 1"x3 3/8"x18 1/4" (24x86x465)



H6 PANNEAU DE BANC - W4L17657
(x2) 1"x3 3/8"x23" (24x86x583)



H7 PANNEAU DE BANC - W4L17658
(x2) 1"x2 3/8"x23" (24x60x583)



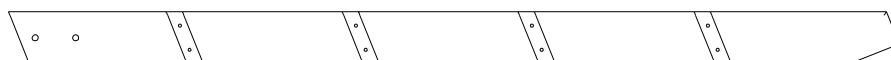
H8 PANNEAU DE BANC - W4L17659
(x2) 1"x3 3/8"x23" (24x86x583)



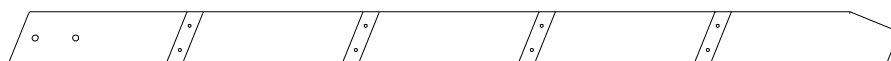
H9 CARTE DE FIXATION - W4L17814
(x1) 1"x3 3/8"x26 1/4" (24x86x667)



H76 BARRE D'ÉCHELLE - W4L07620
(x4) 1"x3 3/8"x17 1/4" (24x86x437)



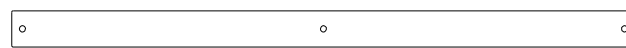
H77 MONTANT GAUCHE - W4L11173
(x1) 1"x3 3/8"x58" (24x86x1474)



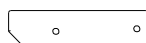
H78 MONTANT GAUCHE - W4L11174
(x1) 1"x3 3/8"x58" (24x86x1474)



J1 PLANCHE RONDE PORCHE - W4L11128
(x1) 1"x2 3/8"x40 1/2" (24x60x1030)



J2 CARTE DE TERRE PORCH - W4L11129
(x1) 1"x2 3/8"x40 5/8" (24x60x1032)



J3 PANNEAU DE BANC - W4L18017
(x2) 1"x2 3/8"x9" (24x60x230)



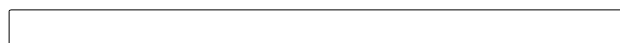
J5 BLOC DE SUPPORT - W4L18022
(x2) 1"x2 3/8"x2 7/8" (24x60x72)



J6 BLOC DE SUPPORT - W4L17817
(x1) 1"x2 3/8"x6 1/4" (24x60x160)



J7 BLOC DE SUPPORT - W4L11158
(x1) 1"x2 3/8"x3 3/8" (24x60x86)



J8 JOINT D'ÉTAGE - W4L07602
(x1) 1"x2 3/8"x40 1/2" (24x60x1029)



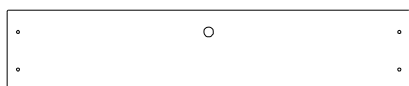
J9 JOINT D'ÉTAGE - W4L17671
(x1) 1"x2 3/8"x20 1/4" (24x60x515)



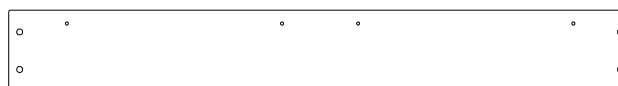
J10 CARTE DE TERRE PORCH - W4L17650
(x2) 1"x2 3/8"x21 1/8" (24x60x537)



J11 BLOC DE SUPPORT - W4L17818
(x1) 1"x2 3/8"x6 1/4" (24x60x160)



K1 PANNEAU DE MUR DE ROCHE - W4L17813
(x1) 5/8"x5 1/4"x26 1/4" (16x134x667)



K4 PANNEAU DE SOL - W4L11116
(x1) 5/8"x5 1/4"x40 1/2" (16x134x1030)



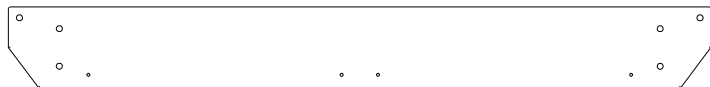
K12 RAIL MURAL VOÛTÉ - W4L11143
(x1) 5/8"x5 1/4"x40 5/8" (16x134x1032)



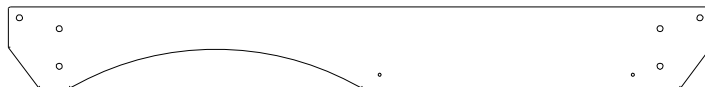
K13 RAIL MURAL VOÛTÉ - W4L11144
(x1) 5/8"x5 1/4"x40 5/8" (16x134x1032)

Manuel du propriétaire - Identification des pièces

Composants en bois (pas à l'échelle)



K14 RAIL MURAL COUDÉ - W4L11145
(x1) 5/8"x5 1/4"x45 3/4" (16x134x1162)



K15 RAIL MURAL COUDÉ - W4L11146
(x1) 5/8"x5 1/4"x45 3/4" (16x134x1162)



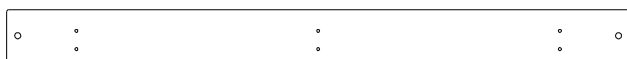
K16 CARTE DE TABLE - W4L18020
(x1) 5/8"x5 1/4"x23" (16x134x583)



K17 CARTE DE SOL - W4L17662
(x2) 5/8"x5 1/4"x21 1/8" (16x134x537)



L5 CARTE DE PLANCHER - W4L17663
(x1) 5/8"x4 1/8"x19 1/4" (16x104x488)



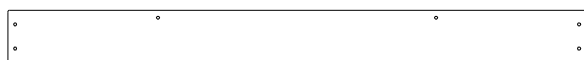
M1 RAIL MURAL - W4L11154
(x1) 5/8"x3 3/8"x40 1/2" (16x86x1030)



M3 PANNEAU DE BANC - W4L18019
(x2) 5/8"x3 3/8"x23" (16x86x583)



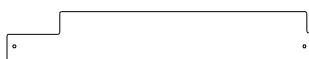
M4 CARTE DE PLANCHER - W4L07597
(x8) 5/8"x3 3/8"x21 1/8" (16x86x537)



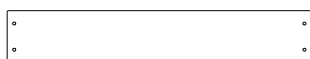
M6 COMPTOIR - W4L07605
(x1) 5/8"x3 3/8"x37 5/8" (16x86x957)



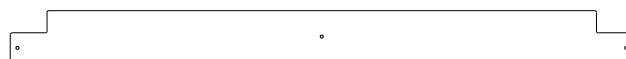
M7 COMPTOIR - W4L07606
(x2) 5/8"x3 3/8"x38 5/8" (16x86x981)



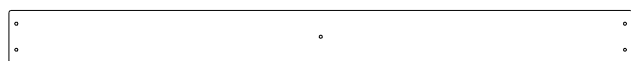
M8 TABLEAU DE SOL - W4L17665
(x1) 5/8"x3 1/4"x19 7/8" (16x82x504)



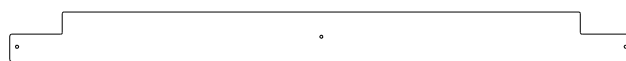
M9 TABLEAU DE SOL - W4L17660
(x10) 5/8"x3 3/8"x19 7/8" (16x86x504)



M10 TABLEAU DE SOL - W4L07609
(x1) 5/8"x3 3/8"x40 5/8" (16x86x1031)



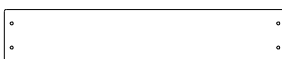
M11 TABLEAU DE SOL - W4L17661
(x15) 5/8"x3 3/8"x40 5/8" (16x86x1031)



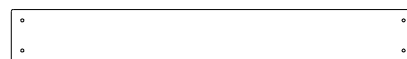
M12 TABLEAU DE SOL - W4L17991
(x2) 5/8"x3 1/4"x40 5/8" (16x82x1031)



M13 TABLEAU DE SOL - W4L17664
(x1) 5/8"x3 1/4"x19 7/8" (16x82x504)



M73 SUPPORT ARRIÈRE - W4L07619
(x1) 5/8"x3 3/8"x18 1/4" (16x86x465)



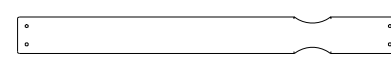
M74 PANNEAU DE MUR DE ROCHE - W4L17810
(x7) 5/8"x3 3/8"x26 1/4" (16x86x667)



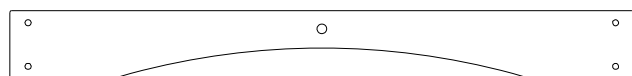
M75 PANNEAU DE MUR DE ROCHE - W4L17811
(x4) 5/8"x3 3/8"x26 1/4" (16x86x667)



M76 PANNEAU DE MUR DE ROCHE - W4L17812
(x4) 5/8"x3 3/8"x26 1/4" (16x86x667)



N2 PIQUET DE GRÈVE - W4L07612
(x18) 5/8"x2 3/8"x24 3/4" (16x60x628)



Q1 RAIL MURAL VOÛTÉ - W4L11142
(x1) 1"x4 3/8"x40 5/8" (24x112x1032)



Q2 PLANCHE DE SOL - W4L17640
(x2) 1"x4 3/8"x24 3/8" (24x112x620)



Q3 RAIL MURAL ARQUÉ - W4L17653
(x1) 1"x4 3/8"x40 5/8" (24x112x1032)



Q4 RAIL MURAL - W4L17654
(x1) 1"x4 3/8"x23 5/8" (24x112x600)



Q5 RAIL MURAL - W4L17655
(x1) 1"x4 3/8"x20 7/8" (24x112x529)



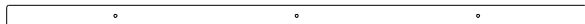
Q6 RAMBARDE VOÛTÉE - W4L17656
(x1) 1"x4 3/8"x43 7/8" (24x112x1113)

Manuel du propriétaire - Identification des pièces

Composants en bois (pas à l'échelle)



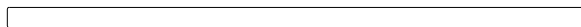
SP71 SUPPORT DE FAISCEAU OSCILLANT - W4L17638
(x1) 3 3/8"x3 3/8"x49 1/2" (86x86x1256)



T2 PLANCHE DE SUPPORT - W4L07600
(x1) 1"x1 3/8"x37 3/4" (24x34x959)



T4 PLANCHE DE SUPPORT - W4L07613
(x1) 1"x1 3/8"x37 3/4" (24x34x958)



T1 PLANCHE DE SUPPORT - W4L07599
(x3) 1"x1 3/8"x37 5/8" (24x34x957)



T3 PLANCHE DE SUPPORT - W4L07601
(x2) 1"x1 3/8"x18 3/4" (24x34x477)



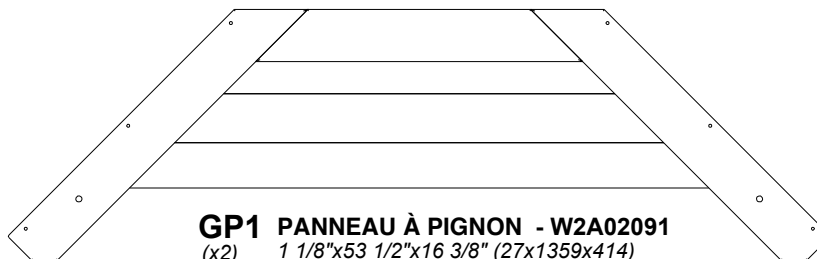
Y1 PLANCHE SUPÉRIEURE - W4L17809
(x1) 5/8"x3 3/4"x26 1/4" (16x94x667)



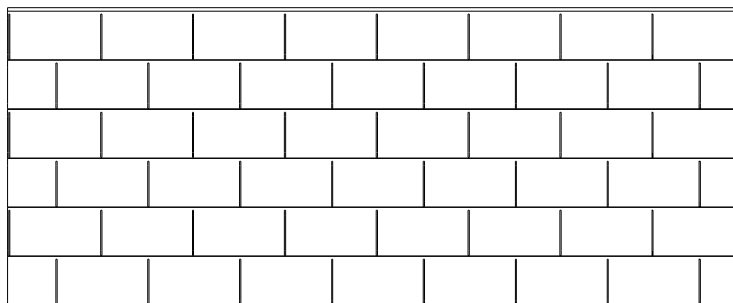
E13 ENSEMBLE VERTICAL ARRIÈRE DROIT - W2A03847
(x1) 1 3/8"x3 3/8"x51 3/4" (36x86x1314)



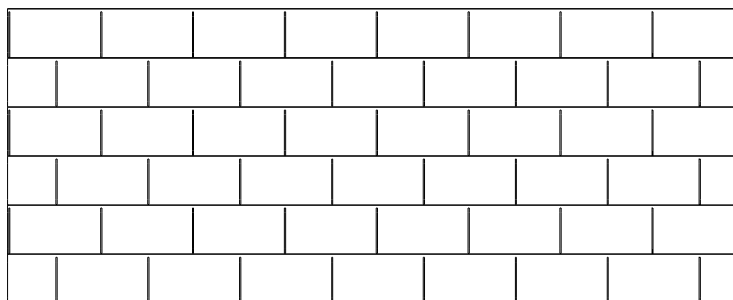
O70 CARTE DE MONTAGE COULISSANTE - W4L09040
(x1) 5/8"x1 3/8"x20 3/8" (16x34x517)



GP1 PANNEAU À PIGNON - W2A02091
(x2) 1 1/8"x53 1/2"x16 3/8" (27x1359x414)



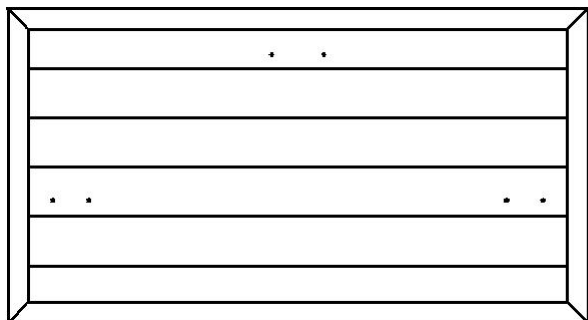
RP1 PANNEAU DE TOIT INFÉRIEUR - W2A02494
(x2) 1 3/8"x48"x19 3/8" (35x1220x491)



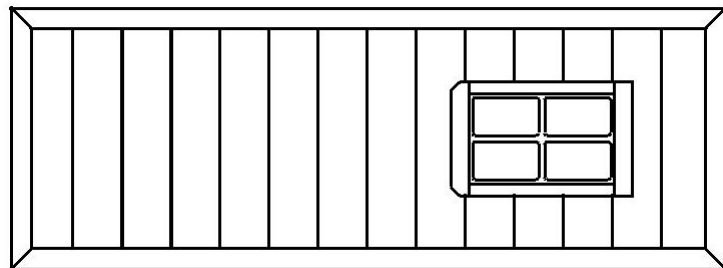
RP2 PANNEAU SUPÉRIEUR DU TOIT - W2A02495
(x2) 1 3/8"x48"x19 1/8" (35x1220x486)

Manuel du propriétaire - Identification des pièces

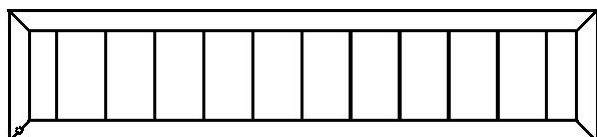
Composants en bois (pas à l'échelle)



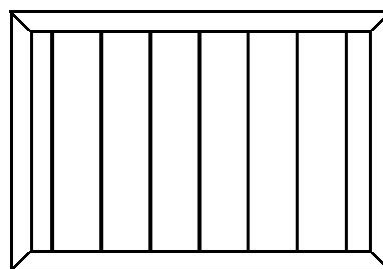
WP1 PANNEAU MURAL AVANT - W2A02082
(x1) 1 po x 20 po x 3/8 po x 7 3/4 po (24x517x958)



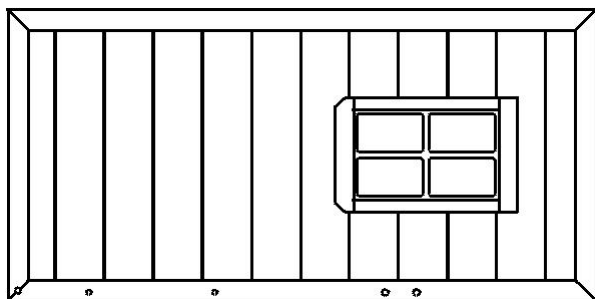
WP2 PANNEAU MURAL INFÉRIEUR DROIT W2A02083
(x1) 1 po x 16 7/8 po x 46 1/2 po (24x430x1181)



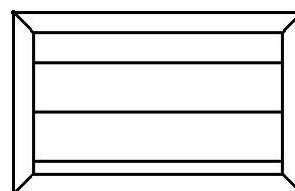
WP3 PANNEAU SUPÉRIEUR GAUCHE - W2A03843
(x1) 1 po x 18 7/8 po x 11 po x 3/4 po (24x214x971)



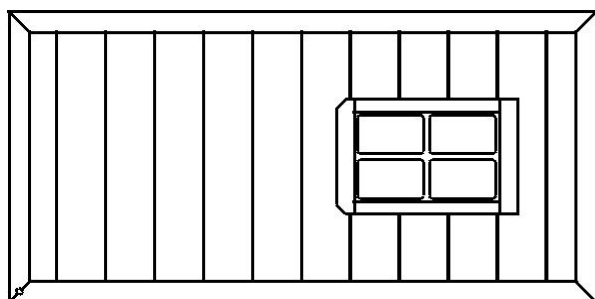
WP4 PANNEAU SUPÉRIEUR DROIT AVANT - W2A03841
(x2) 1 po x 16 po x 7/8 po x 24 po x 43 po x 627 po



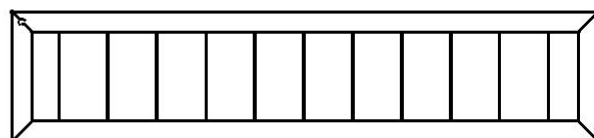
WP5 PANNEAU MURAL ARRIÈRE SUPÉRIEUR GAUCHE - W2A03842
(x1) 1 po x 16 7/8 po x 46 1/2 po (24x479x971)



WP6 PANNEAU MURAL SUPÉRIEUR ARRIÈRE
(x1) 1 po x 18 7/8 po x 11 po x 3/4 po (24x479x300)



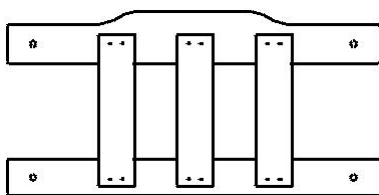
WP7 PANNEAU SUPÉRIEUR MURAL AVANT - W2A03840
(x1) 1 po x 16 7/8 po x 46 1/2 po (24x476x971)



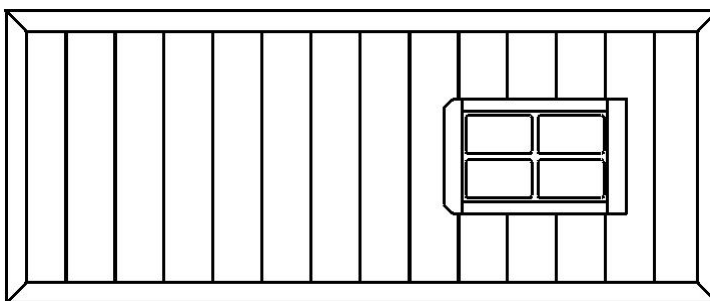
WP8 PANNEAU MURAL SUPÉRIEUR GAUCHE - W2A03844
(x1) 1 po x 18 7/8 po x 11 po x 3/4 po (24x214x971)

Manuel du propriétaire - Identification des pièces

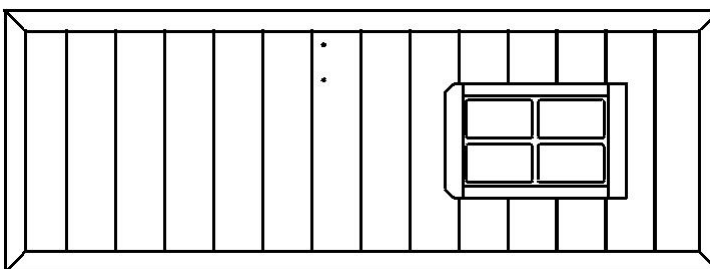
Composants en bois (pas à l'échelle)



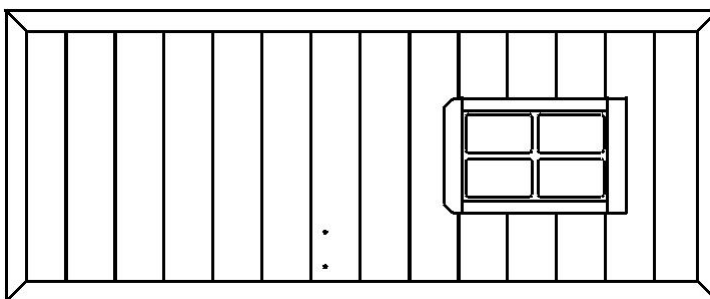
WP10 DOSSIER D'ÉTABLI - W2A02081
(x2) 1 1/8"x11 7/8"x24 1/4" (27x303x615)



WP9 PANNEAU MURAL INFÉRIEUR - W2A02090
(x1) 1 po x 16 7/8 po x 46 1/2 po (24x479x1176)



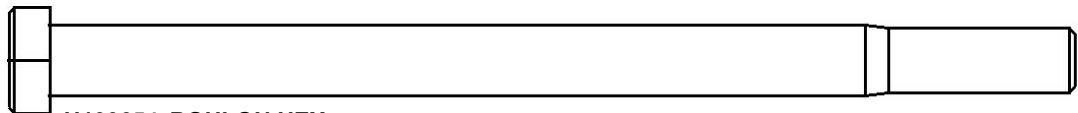
WP11 PANNEAU MURAL INFÉRIEUR DROIT - W2A03845
(x1) 1 po x 16 7/8 po x 46 1/2 po (24x430x1181)



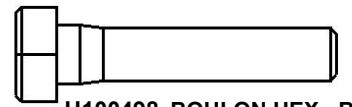
WP12 PANNEAU MURAL INFÉRIEUR - W2A03846
(x1) 1 po x 16 7/8 po x 46 1/2 po (24x479x1176)

Manuel du propriétaire - Identification des pièces

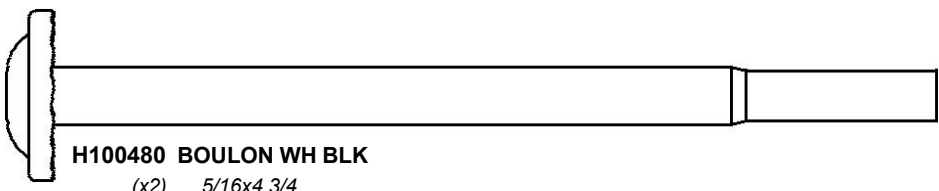
Pièces de quincaillerie



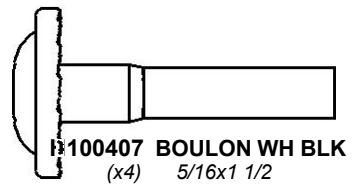
H100654 BOULON HEX
(x12) 3/8x5-1/2



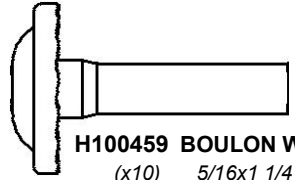
H100498 BOULON HEX - BLK
(x4) 5/16x1 1/2



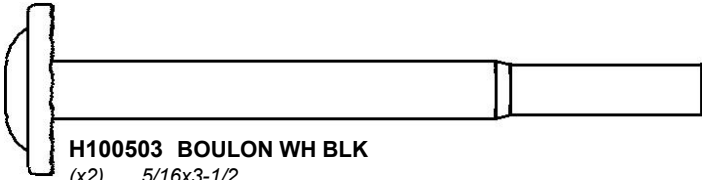
H100480 BOULON WH BLK
(x2) 5/16x4 3/4



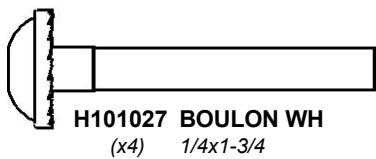
H100407 BOULON WH BLK
(x4) 5/16x1 1/2



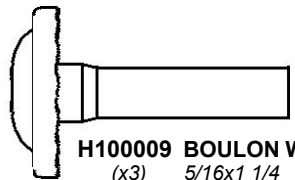
H100459 BOULON WH BLK
(x10) 5/16x1 1/4



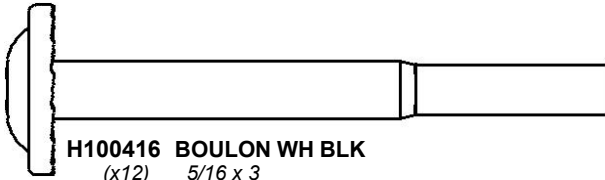
H100503 BOULON WH BLK
(x2) 5/16x3-1/2



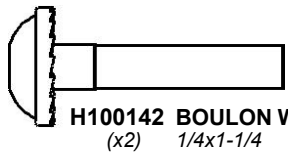
H101027 BOULON WH
(x4) 1/4x1-3/4



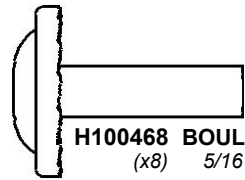
H100009 BOULON WH
(x3) 5/16x1 1/4



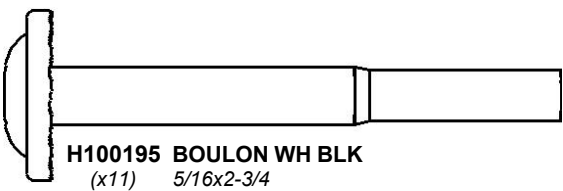
H100416 BOULON WH BLK
(x12) 5/16 x 3



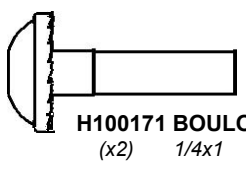
H100142 BOULON WH
(x2) 1/4x1-1/4



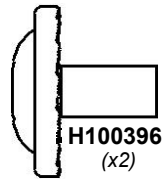
H100468 BOULON WH BLK
(x8) 5/16 x 1



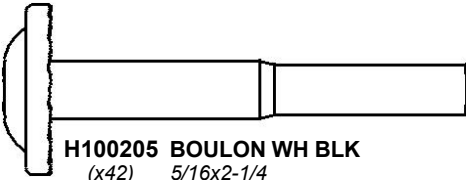
H100195 BOULON WH BLK
(x11) 5/16x2-3/4



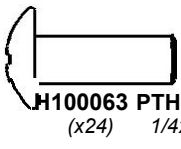
H100171 BOULON WH BLK
(x2) 1/4x1



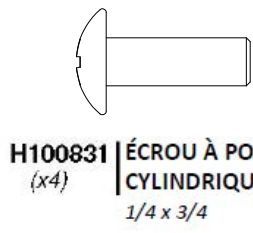
H100396 BOULON WH BLK
(x2) 5/16x1/2



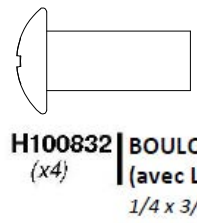
H100205 BOULON WH BLK
(x42) 5/16x2-1/4



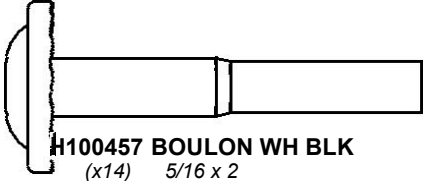
H100063 PTH À BOULON
(x24) 1/4x3/4



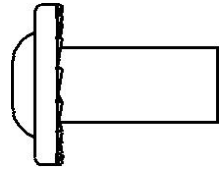
H100831 ÉCROU À PORTÉE CYLINDRIQUE PTH BLK
(x4) 1/4 x 3/4



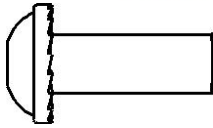
H100832 BOULON PTH BLK (avec LOCTITE)
(x4) 1/4 x 3/4



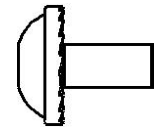
H100457 BOULON WH BLK
(x14) 5/16 x 2



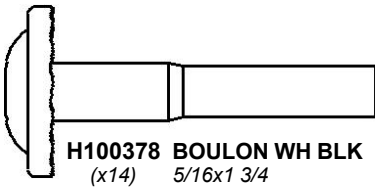
H100192 BARIL D'ÉCROU WH BLK
(x14) 5/16 x 7/8



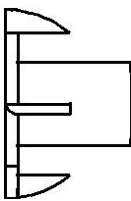
H100399 BARIL D'ÉCROU WH BLK
(x1) 1/4x7/8



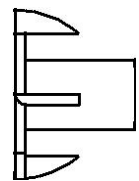
H100401 BOULON WH BLK
(x1) 1/4x1/2



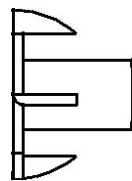
H100378 BOULON WH BLK
(x14) 5/16x1 3/4



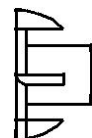
H100073 ÉCROU EN T
(x12) 3/8



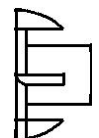
H100379 ÉCROU EN T
(x113) 5/16 10



H100074 ÉCROU EN T
(x3) 5/16



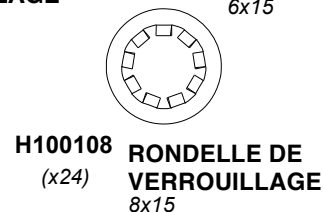
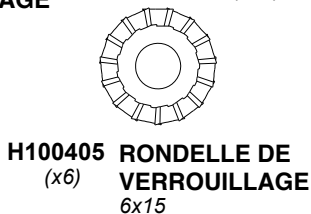
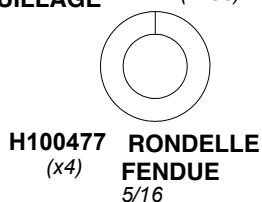
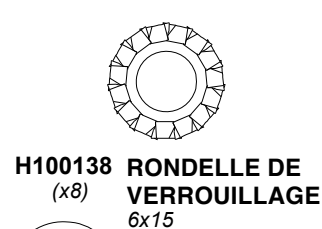
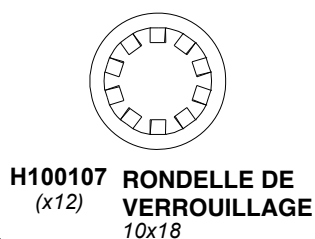
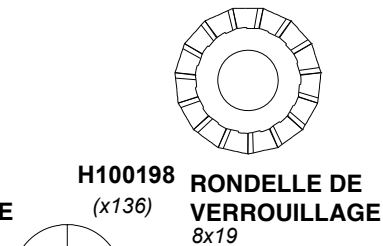
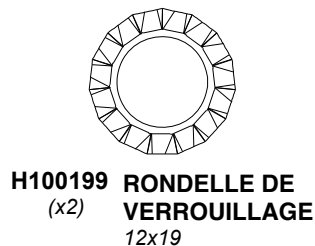
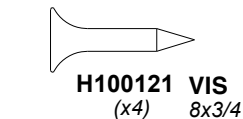
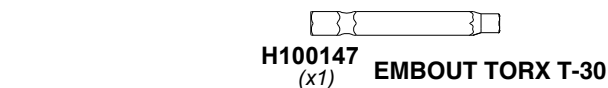
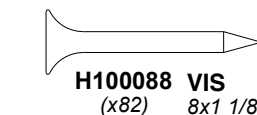
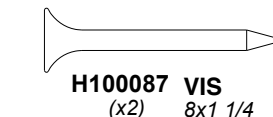
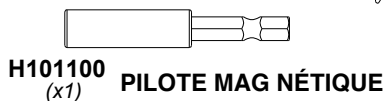
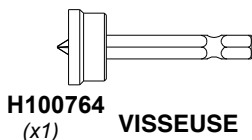
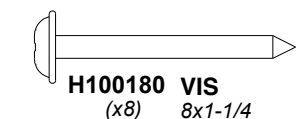
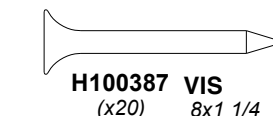
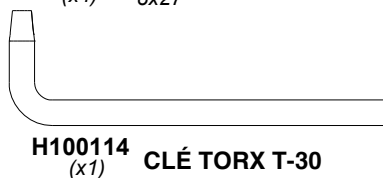
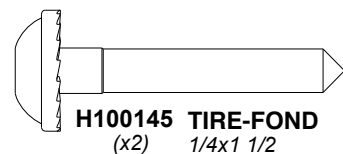
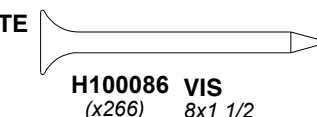
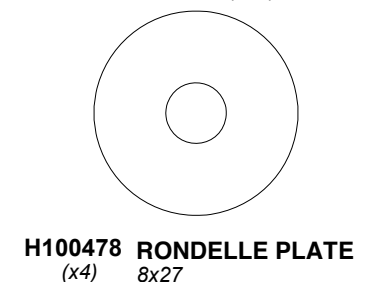
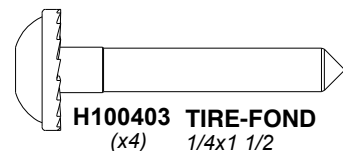
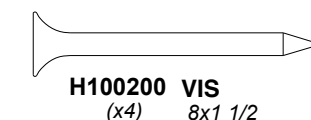
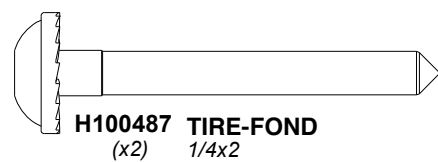
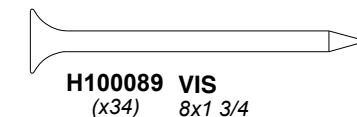
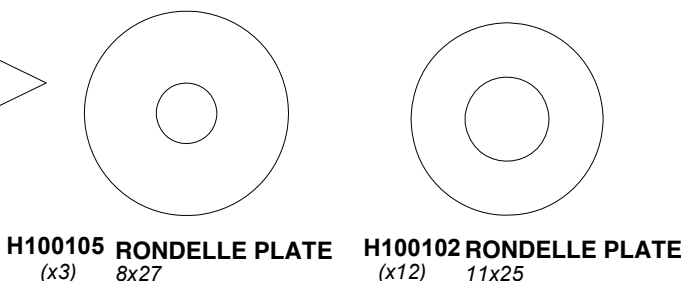
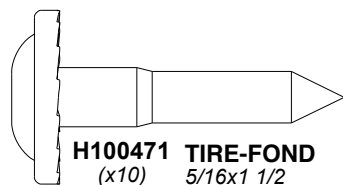
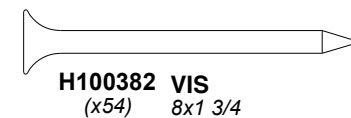
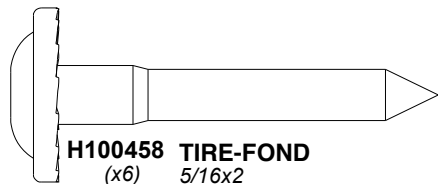
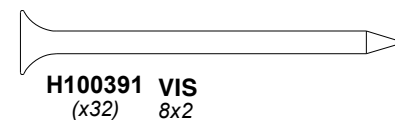
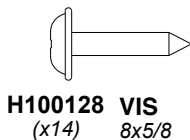
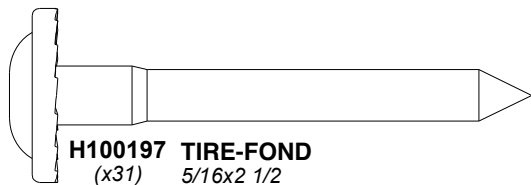
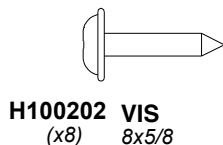
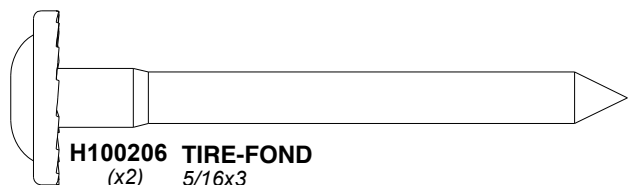
H100398 ÉCROU EN T
(x2) 1/4



H100072 ÉCROU EN T
(x30) 1/4

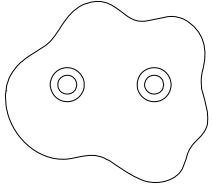
Manuel du propriétaire - Identification des pièces

Pièces de quincaillerie

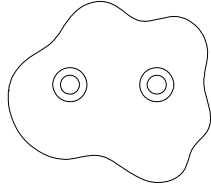


Manuel du propriétaire - Identification des pièces

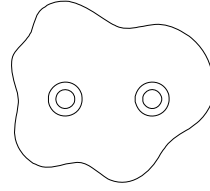
Composants accessoires (pas à l'échelle)



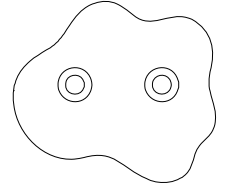
**A6P00042 ROCHE HC
(x3) JAUNE #1**



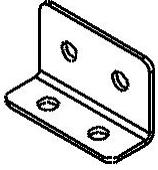
**A6P00036 PRISE HC VERTE
(x3) No 1**



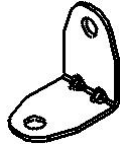
**A6P00040 BLEU HC
(x3) ROCHE #1**



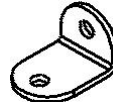
**A6P00038 ROCHE HC ROUGE
(x3) #1**



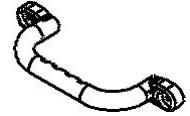
**A4M00855 SUPPORT EN L
(x2) 51x32x82x3.175**



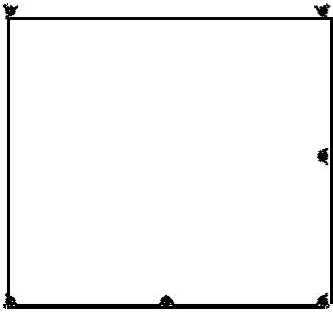
**A4M01047 SUPPORT EN L
(x2) 2,5x38x55x55**



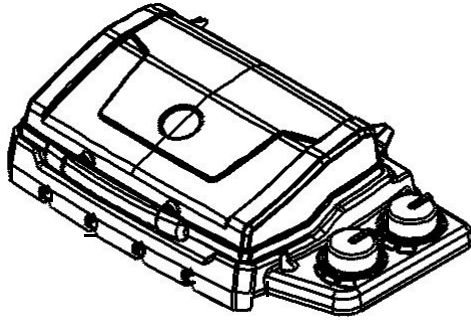
**A4M00710 SUPPORT EN L
(x2) NOIR 32x51**



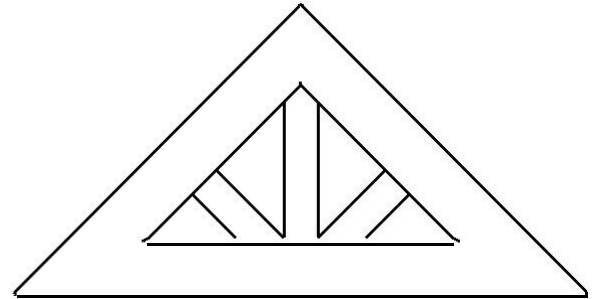
**A100028 POIGNÉE
(x4) PLASTIQUE VERT**



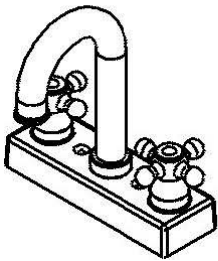
**A6P00324 TABLEAU DE CRAIE
(x1) GRAND**



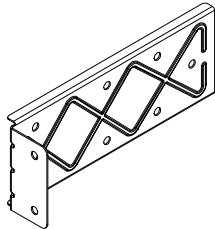
**A6P00282 BARBECUE GRILL
(x1)**



**A100322 COUP DE SOLEIL EN
(x2) PLASTIQUE**



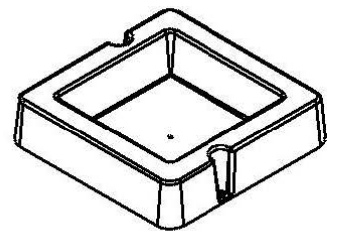
**A6P00024
(x1) KIT ROBINET**



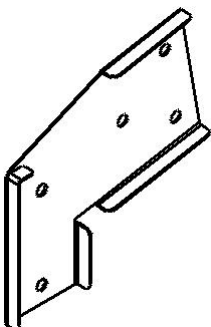
**A4M01679
(x2) FAISCEAU
PIVOTANT
ÉTENDU**



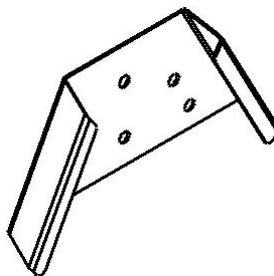
**141154 GRIL
(x1)**



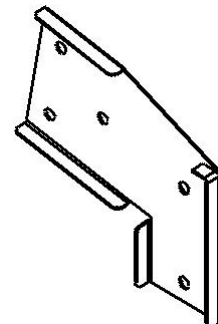
**A6P00032 DE SURFACE
(x1) BASSIN DE
MONTAGE**



**A4M00617
(x1) BALANCIER
EXTENSION
À GAUCHE**



**A4M01782
(x1) ÉQUERRE EN A**

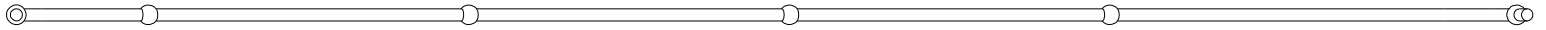
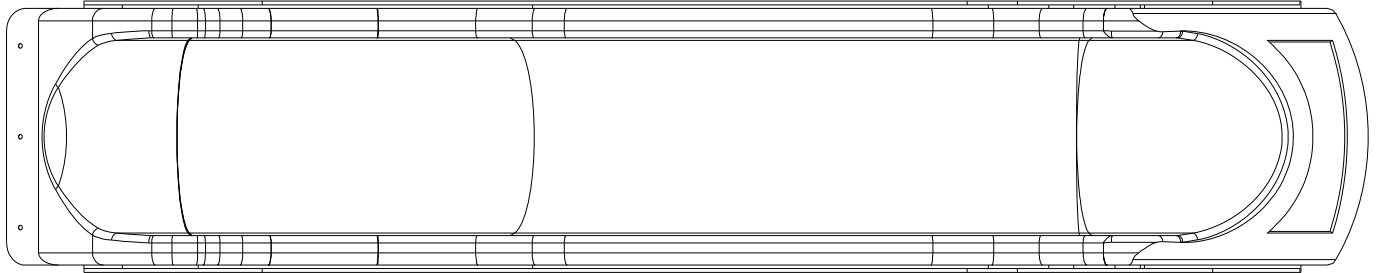


**A4M00618
(x1) BALANCIER
EXTENSION
À DROITE DU**

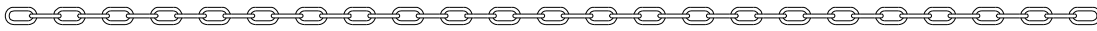
Manuel du propriétaire - Identification des pièces

Composants accessoires (pas à l'échelle)

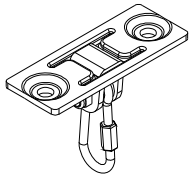
GLISSIÈRE FORMÉE PAR VIDE DE 10 PI		
RÉFÉRENCE	COLOR	NUMÉRO DE MODÈLE
A100287	VERTE	1803022B
A6P00540	JUANE	2200272B
A6P00539	GRISE	2300026B



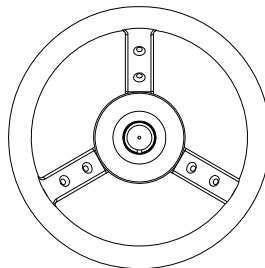
A6P00260
(x1) **CORDE D'ESCALADE**



A100068
(x4) **CHAÎNE VERTE 51,25 po**



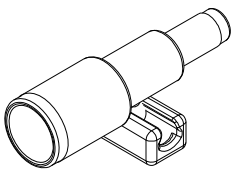
A4M00505
(x6) **BALANÇOIRE**



A100107
(x1) **VOLANT**



A4M01126
(x1) **CORDE DE SIÈGE DE BALANÇOIRE 26"**



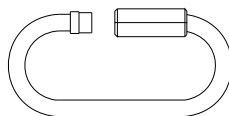
A6P00096
(x1) **TÉLESCOPE**



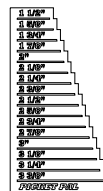
A6P00054
(x2) **SIÈGE PIVOTANT VERT 22 po**



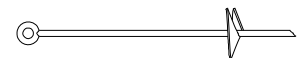
A100164
(x1) **ÉTIQUETTE D'IDENTIFICATION DE BYD (GRANDE) 3 À 10 ANS**



A100069
(x4) **MAILLON RAPIDE**



A6P00410
(x1) **PIQUET**



A100178
(x6) **TARIÈRE ENJEU**

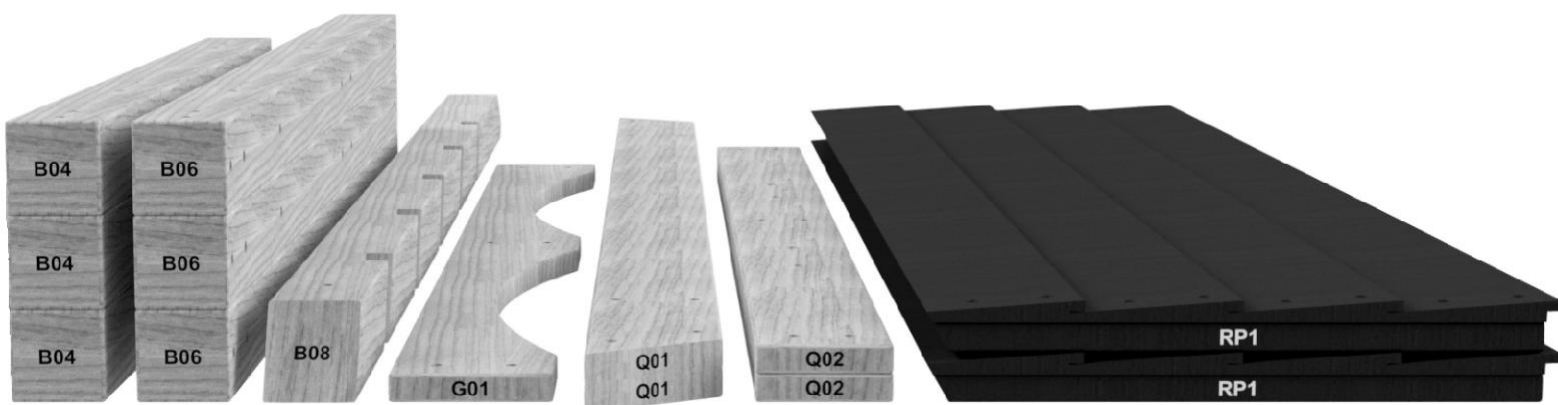
ÉTAPE 1 DE PRÉ-ASSEMBLAGE - TRI DES PIÈCES

Il est essentiel pour faciliter l'assemblage que vous preniez le temps de trier et d'organiser le bois et la quincaillerie.

PIÈCES EN BOIS :

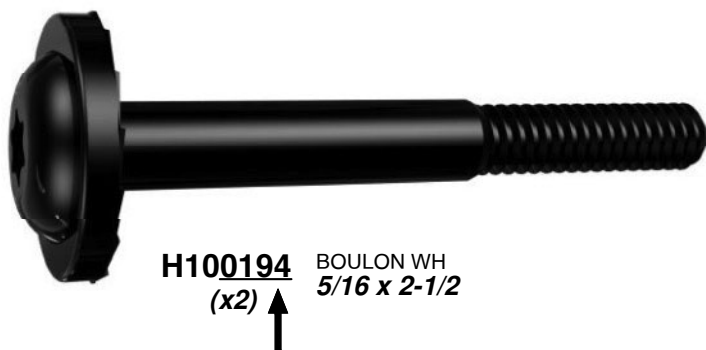
- Organisez les pièces de bois selon le numéro alphanumérique à trois chiffres estampillé sur chaque planche (ex. P01).
- S'il y a plusieurs planches avec le même numéro estampillé, empilez ces pièces ensemble.
- Les tampons se trouvent sur la surface plane ou sur l'extrémité des planches.
- Prévoyez beaucoup d'espace - les pièces de bois peuvent prendre beaucoup de place.

REMARQUE : LES CARTONS NE SONT PAS ORGANISÉS PAR NUMÉRO DE PLANCHE.



PIÈCES MATÉRIELLES :

- Nous vous recommandons d'avoir une table séparée pour organiser les pièces de quincaillerie.
- Les sacs de pièces de quincaillerie comportent un numéro de pièce alphanumérique à sept chiffres.
- Vous pouvez organiser vos pièces de quincaillerie par numéro de pièce ou les grouper par type de pièce (c.-à-d. boulons, écrous, etc.).
- Lors de l'assemblage, il vous suffit de référencer les quatre derniers chiffres du numéro.



PRÉ-ASSEMBLAGE ÉTAPE 2 - OUTILS NÉCESSAIRES



Perceuse sans fil ou perceuse électrique



Accessoires de la perceuse : Tête cruciforme



Mèches de 1/8 po, 3/16 po, 3/8 po et 7/16 po



Tournevis cruciforme



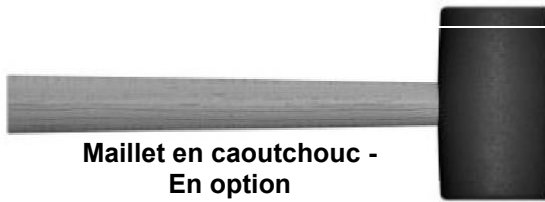
Clés ouvertes de 1/2 po et 9/16 po



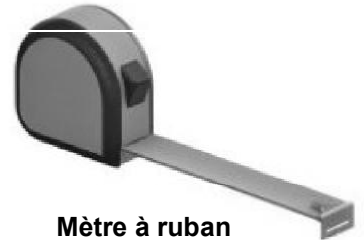
Clé à cliquet 3/8 po, Douilles standard de 1/2 po et 9/16 po, Douilles profondes de 1/2 po et 7/16 po



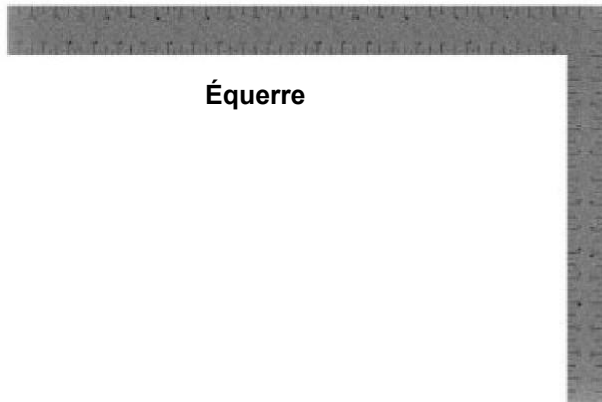
Marteau à panne fendue



Maillet en caoutchouc - En option



Mètre à ruban



Équerre



Niveau de 24 po

ÉTAPE 3 DE PRÉ-ASSEMBLAGE - CHOISISSEZ VOTRE MÉTHODE D'ASSEMBLAGE

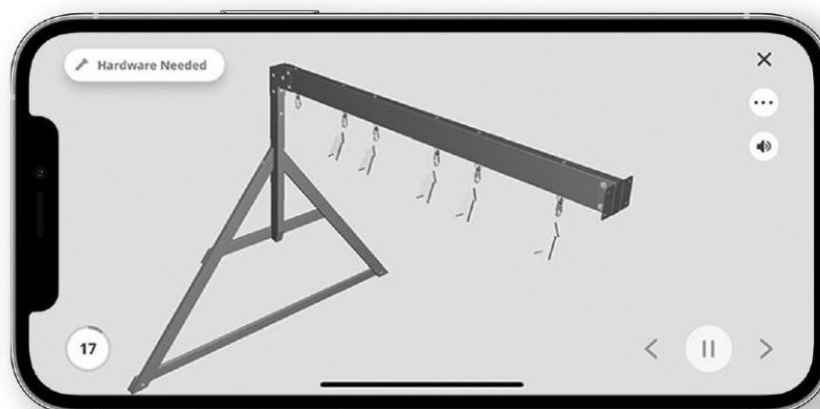
Plusieurs types d'instructions de montage vous sont proposés.

1. Manuel d'assemblage imprimé inclus avec votre produit
2. Application BILT - Instructions interactives en 3D
3. Combinaison du manuel imprimé et de l'application BILT (Remarque : Les numéros d'étape peuvent différer entre les deux méthodes)



Scannez pour des instructions 3D faciles

Téléchargez l'application BILT avant de commencer



ÉTAPE 1 - ENSEMBLE ÉCHELLE

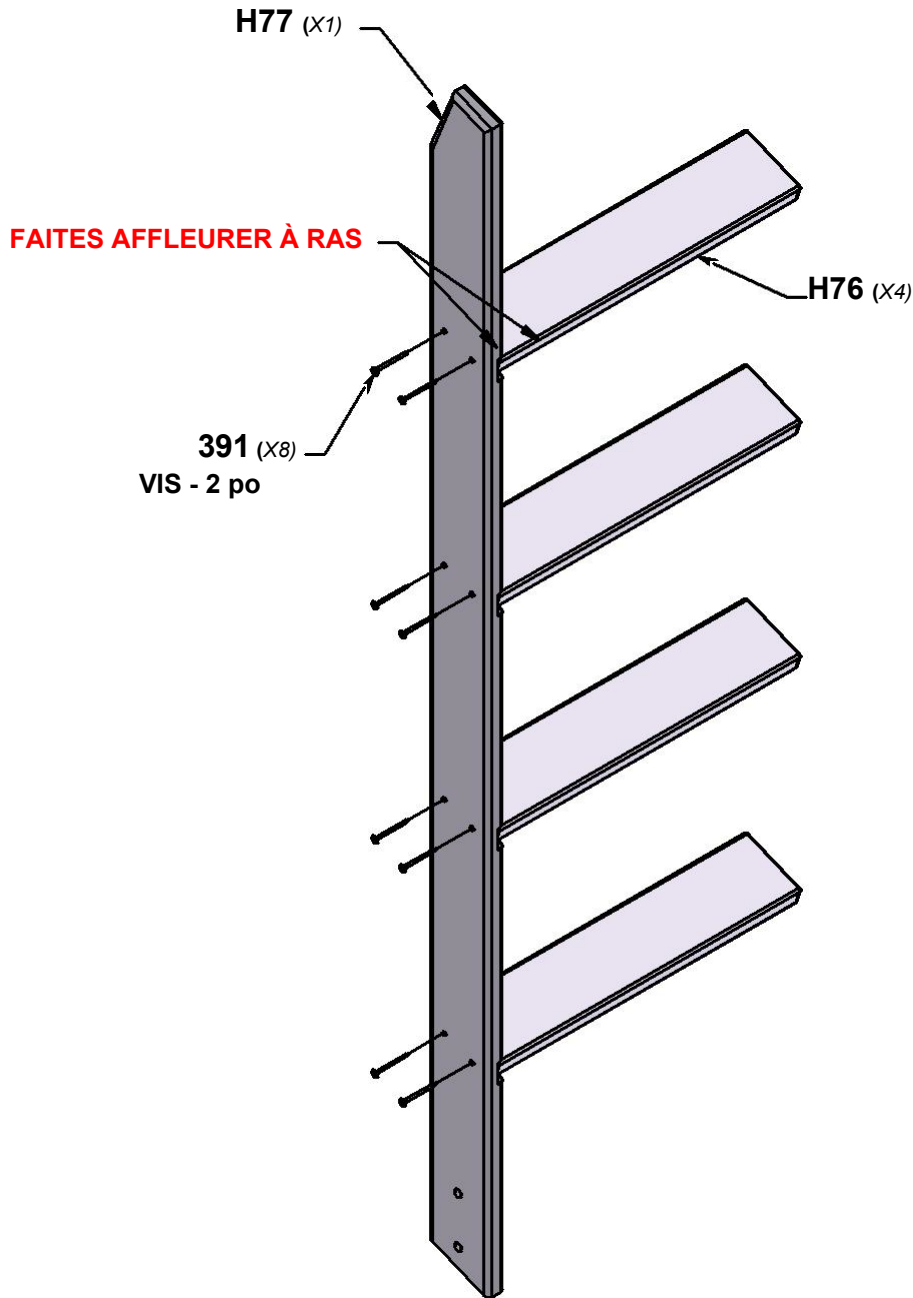
QTÉ	RÉFÉRENCE	DESCRIPTION
8	H100391	VIS PFH 8X 2BLK



H77 MONTANT GAUCHE - W4L11173
(x1) 1"x3 3/8"x58" (24x86x1474)

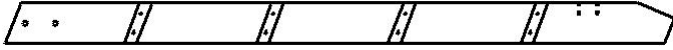


H76 BARRE D'ÉCHELLE - W4L07620
(x4) 1"x3 3/8"x17 1/4" (24x86x437)



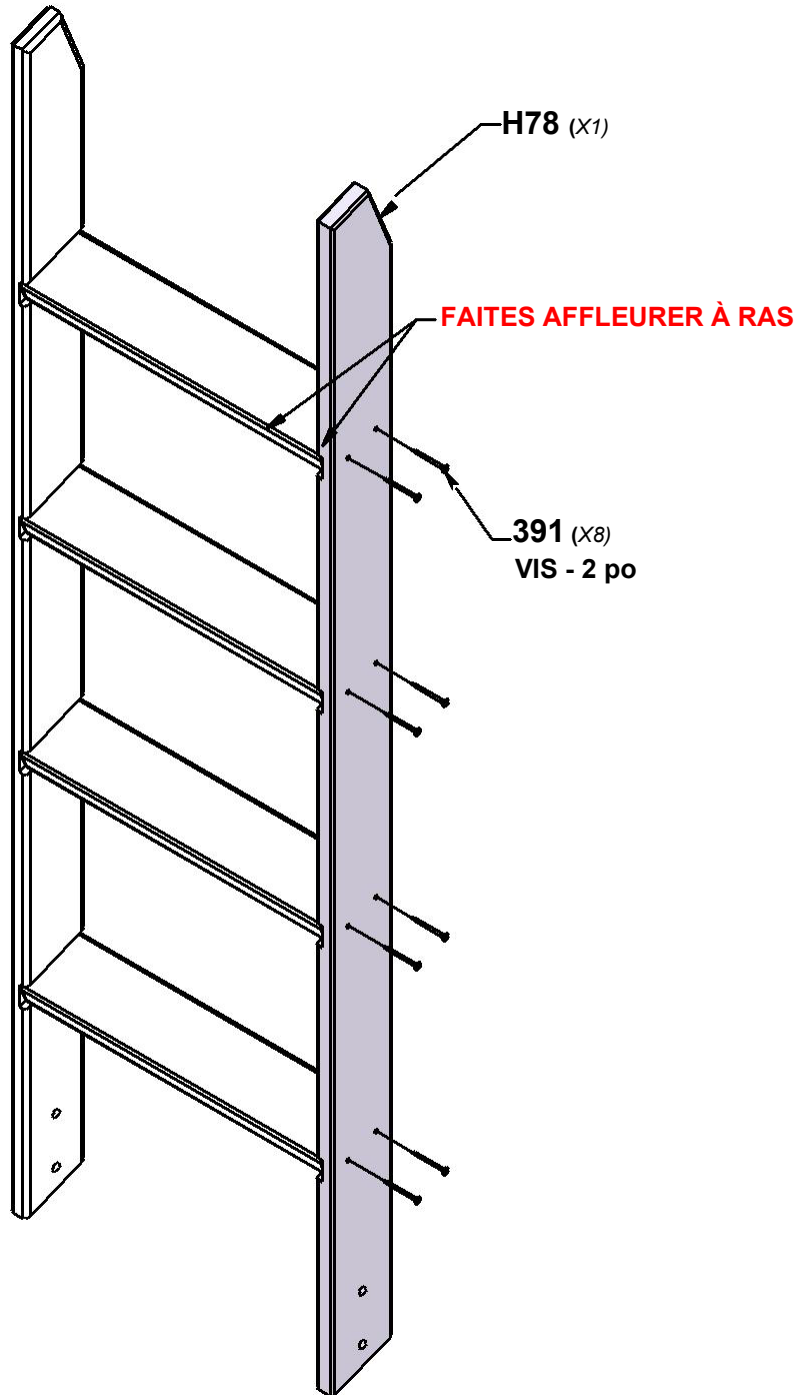
ÉTAPE 2 - ENSEMBLE ÉCHELLE

QTÉ	RÉFÉRENCE	DESCRIPTION
8	H100391	VIS PFH 8X 2BLK



H78 DROIT DEBOUT - W4L11174

(x1) 1"x33/8" X58" (24X86X1474)



H78 (x1)

FAITES AFFLEURER À RAS

391 (x8)
VIS - 2 po

ÉTAPE 3 - ENSEMBLE ÉCHELLE

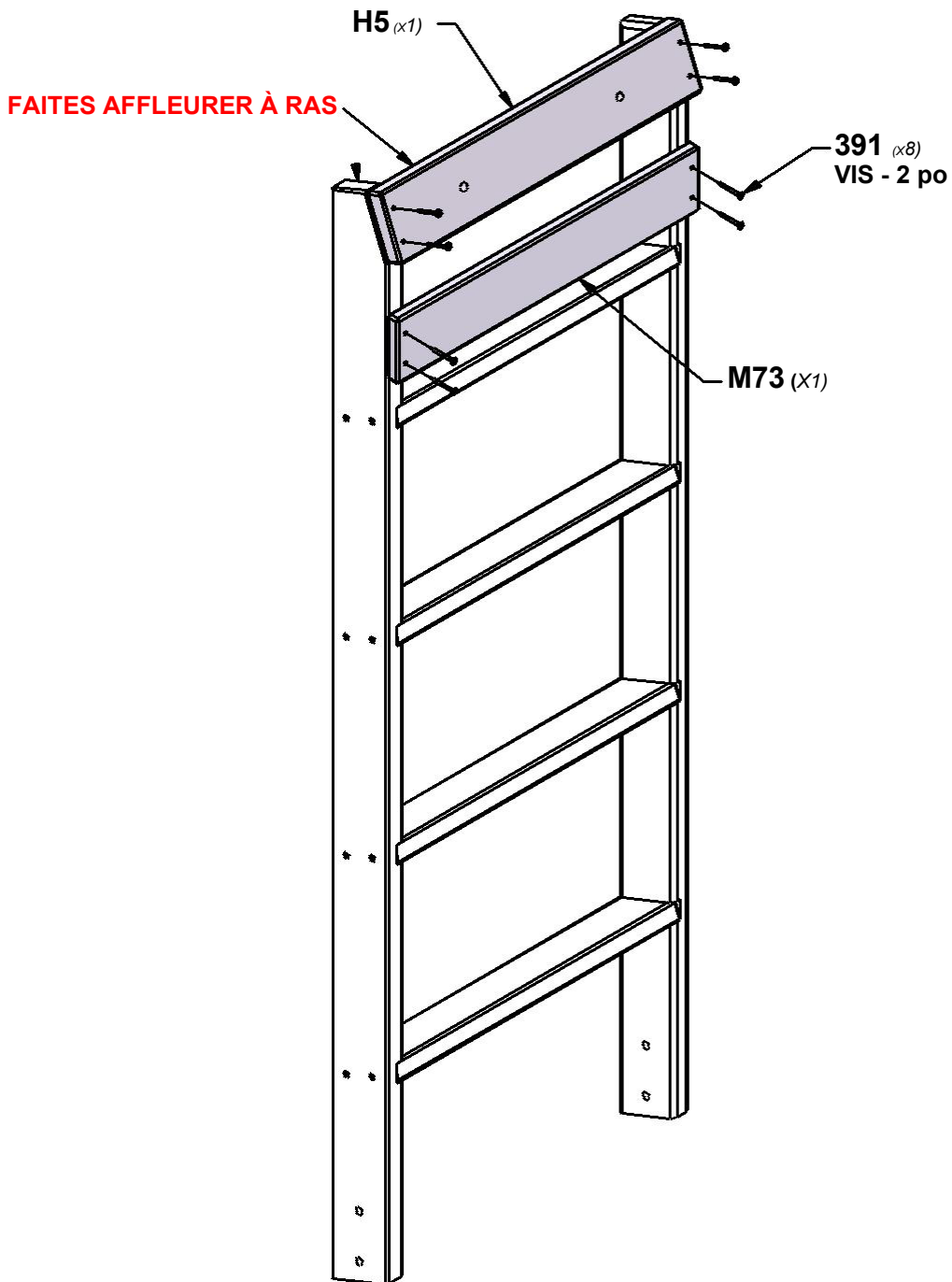
QTÉ	RÉFÉRENCE	DESCRIPTION
8	H100391	VIS PFH 8X1-1/2"



H5 CARTE D'ATTACHE - W4L17639
(x1) 1"x3 3/8"x18 1/4" (24x86x465)



M73 SUPPORT ARRIÈRE - W4L07619
(x1) 5/8"x3 3/8"x18 1/4" (16x86x465)



ÉTAPE 1 - ENSEMBLE PAROI ROCHEUSE NUMÉRO DE PIÈCE

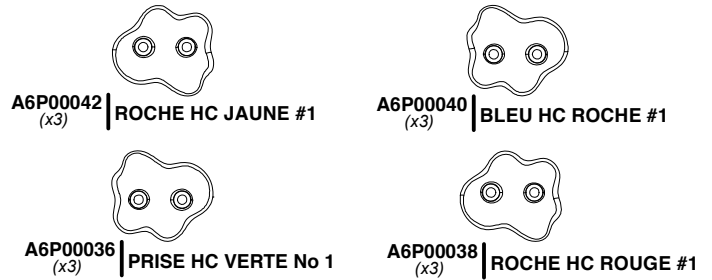
QTÉ	RÉFÉRENCE	DESCRIPTION
24	H100063	BOULON PTH 1/4X3/4
24	H100072	ÉCROU EN T 1/4
24	H100108	RONDELLE LOCK INT 8X15



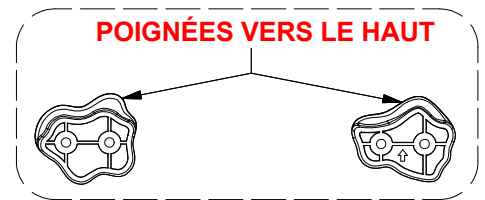
M75 PANNEAU DE MUR DE ROCHE- W4L17811
(x4) 5/8"x3 3/8"x26 1/4" (16x86x667)



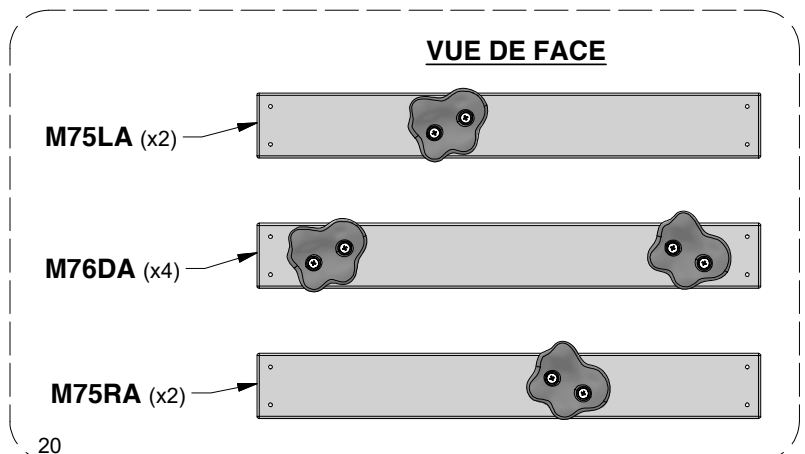
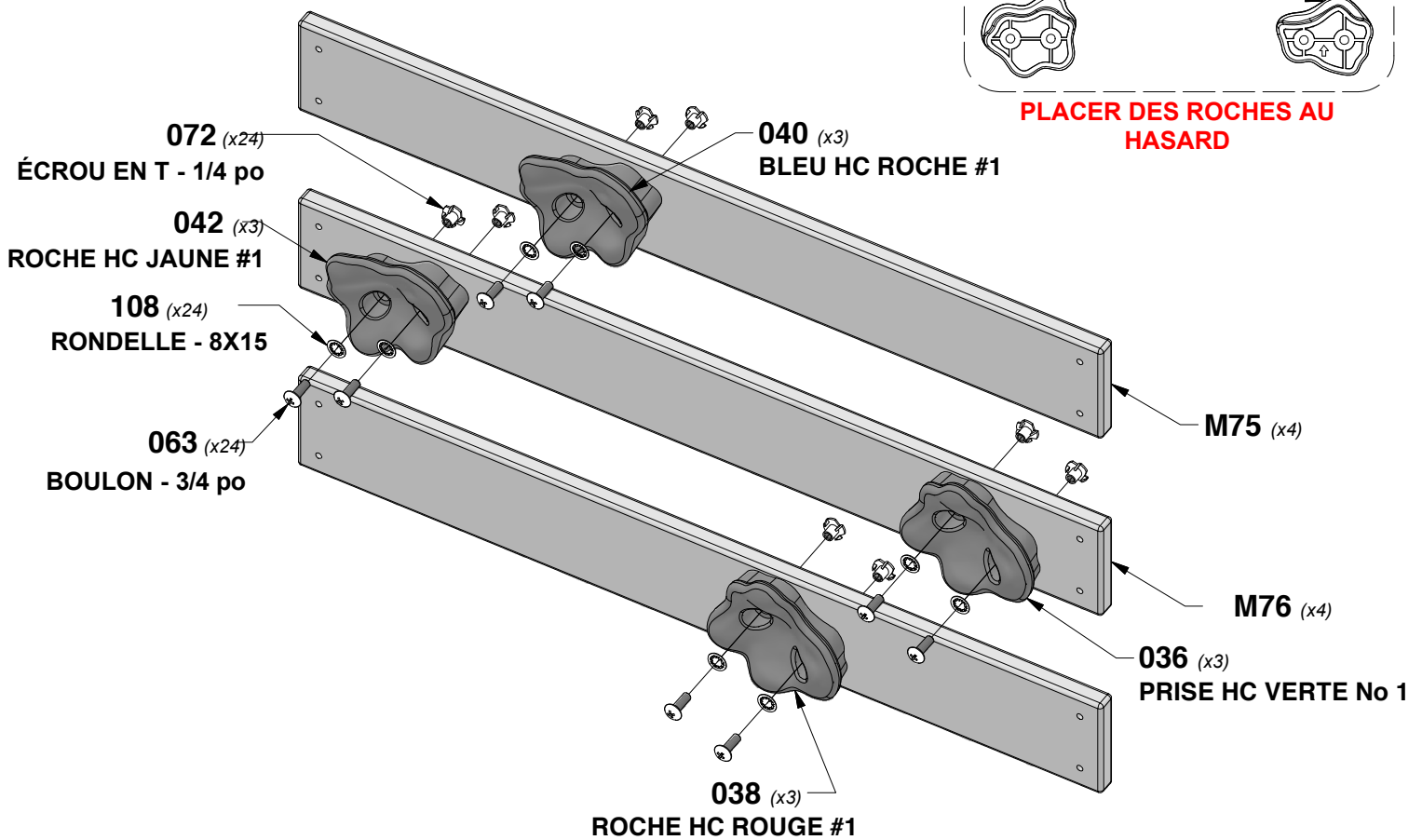
M76 PANNEAU DE MUR DE ROCHE - W4L17812
(x4) 5/8"x3 3/8"x26 1/4" (16x86x667)



REMARQUE :
INSTALLER D'ABORD LES ÉCROUS EN BOIS

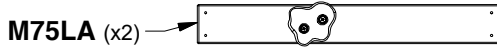


PLACER DES ROCHE AU HASARD

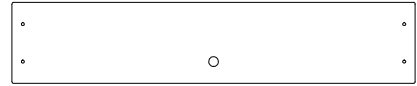


ÉTAPE 2 - ASSEMBLAGE DES PAROIS ROCHEUSES

QTÉ	RÉFÉRENCE	DESCRIPTION
64	H100086	VIS PFH 8x1-1/2"

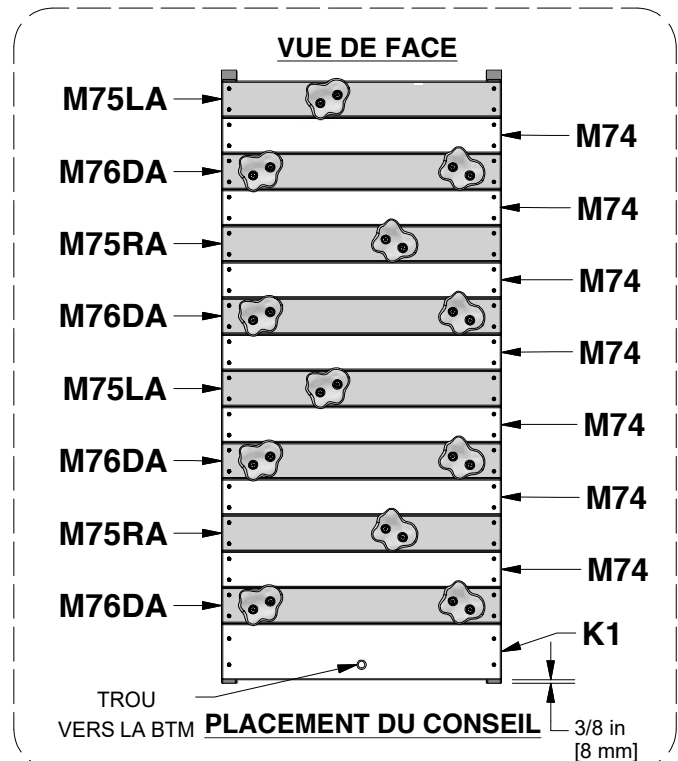
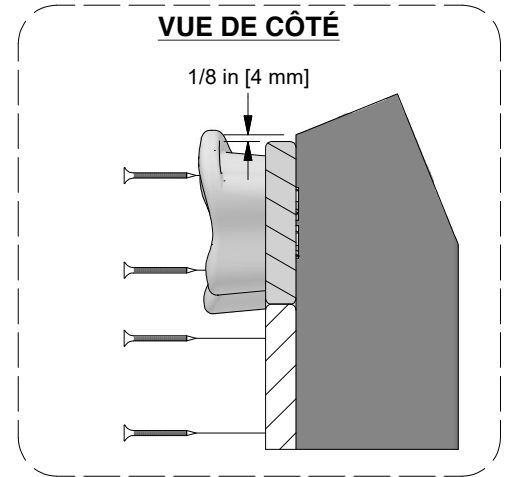
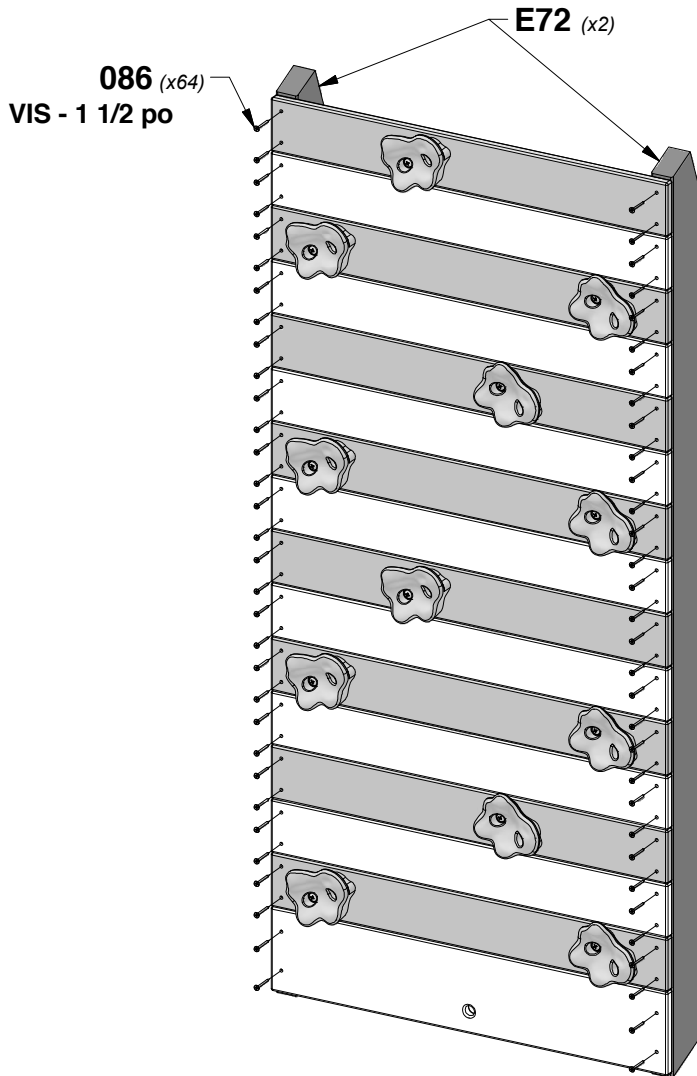


E72 RAIL - W4L17808
(x2) 1 3/8"x3 3/8"x57 3/8" (36x86x1457)



K1 PANNEAU DE MUR DE ROCHE- W4L17813
(x1) 5/8"x5 1/4"x26 1/4" (16x134x667)

M74 PANNEAU DE MUR DE ROCHE- W4L17810
(x7) 5/8"x3 3/8"x26 1/4" (16x86x667)

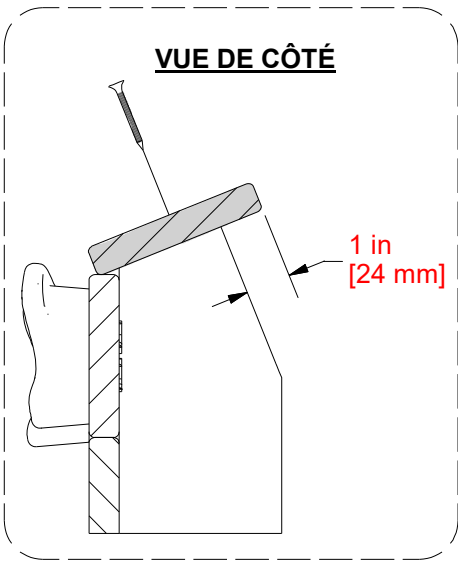
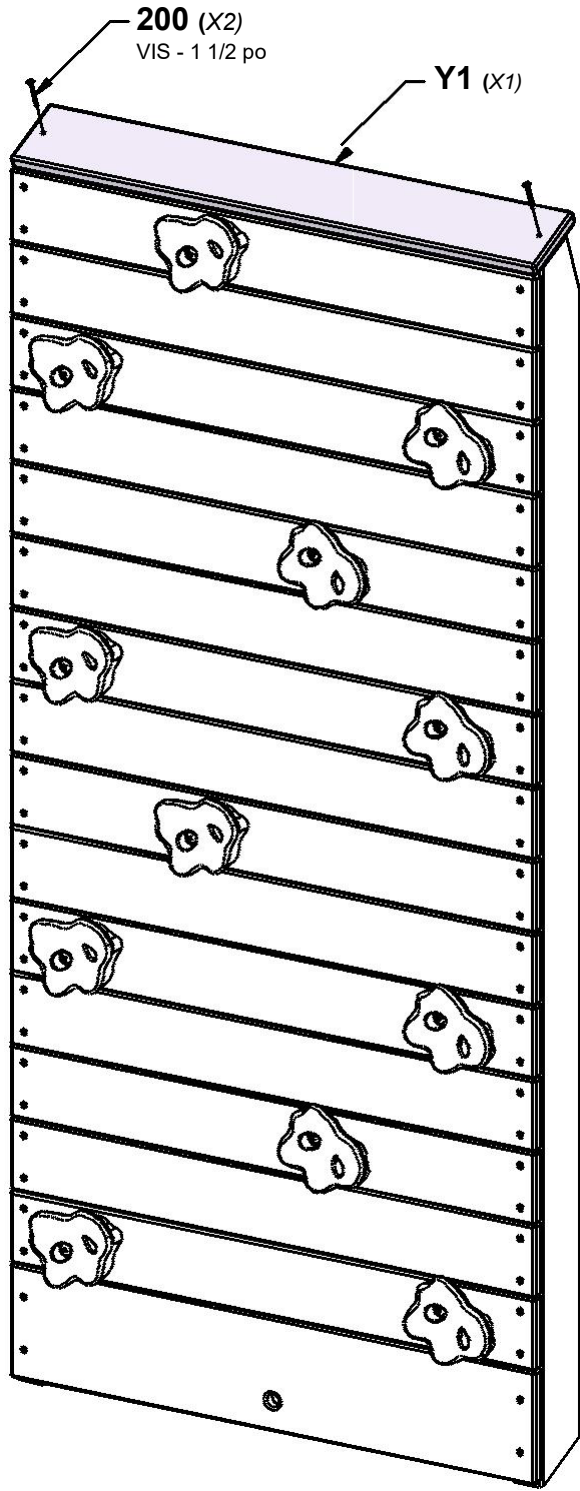


ÉTAPE 3 - ASSEMBLAGE DES PAROIS ROCHEUSES

QTÉ	RÉFÉRENCE	DESCRIPTION
2	H100200	VIS PFH 8X1-1/2 BLK



Y1 PLANCHE SUPÉRIEURE - W4L17809
 (x1) 5/8"x33/4" X26 1/4" (16X94x667)



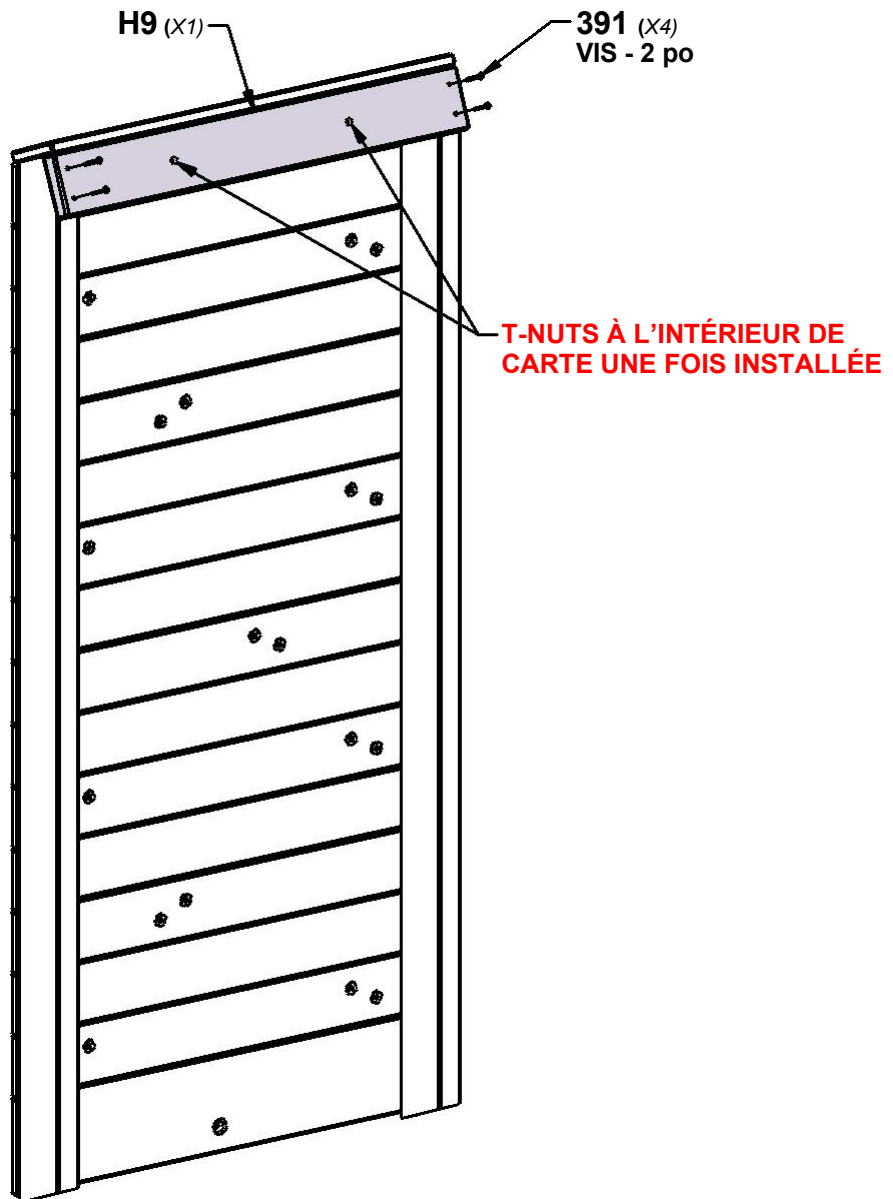
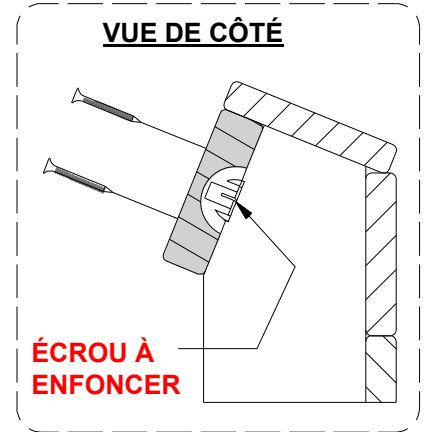
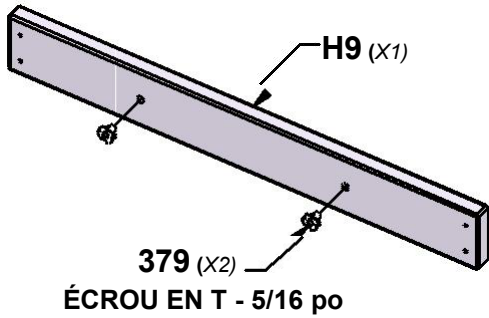
ÉTAPE 4 - ASSEMBLAGE DES PAROIS ROCHEUSES

QTÉ	RÉFÉRENCE	DESCRIPTION
4	H100391	VIS PFH 8X2 BLK
2	H100379	ÉCROU EN T 5/16 BLK



H9 CARTE DE FIXATION - W4L17814
 (x1) 1"x3 3/8"x26 1/4" (24x86x667)

REMARQUE :
INSTALLER D'ABORD LES ÉCROUS EN BOIS

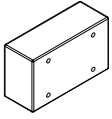


ÉTAPE 1 - FAISCEAU PIVOTANT

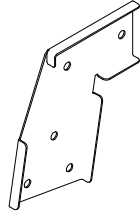
QTÉ	RÉFÉRENCE	DESCRIPTION
10	H100192	ÉCROU CANON WH 5/16X7/8 BLK
10	H100416	BOULON WH 5/16x3 BLK



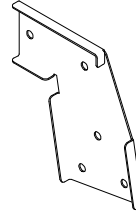
A1 FAISCEAU PIVOTANT ÉTENDU - W4L17819
(x1) 3 3/8"x5 1/4"x89 1/2" (86x134x2274)



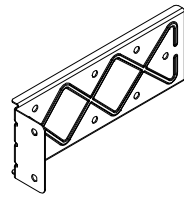
A2 BLOC SB 9" - W4L17820
(x1) 3 3/8"x5 1/4"x9" (86x134x228)



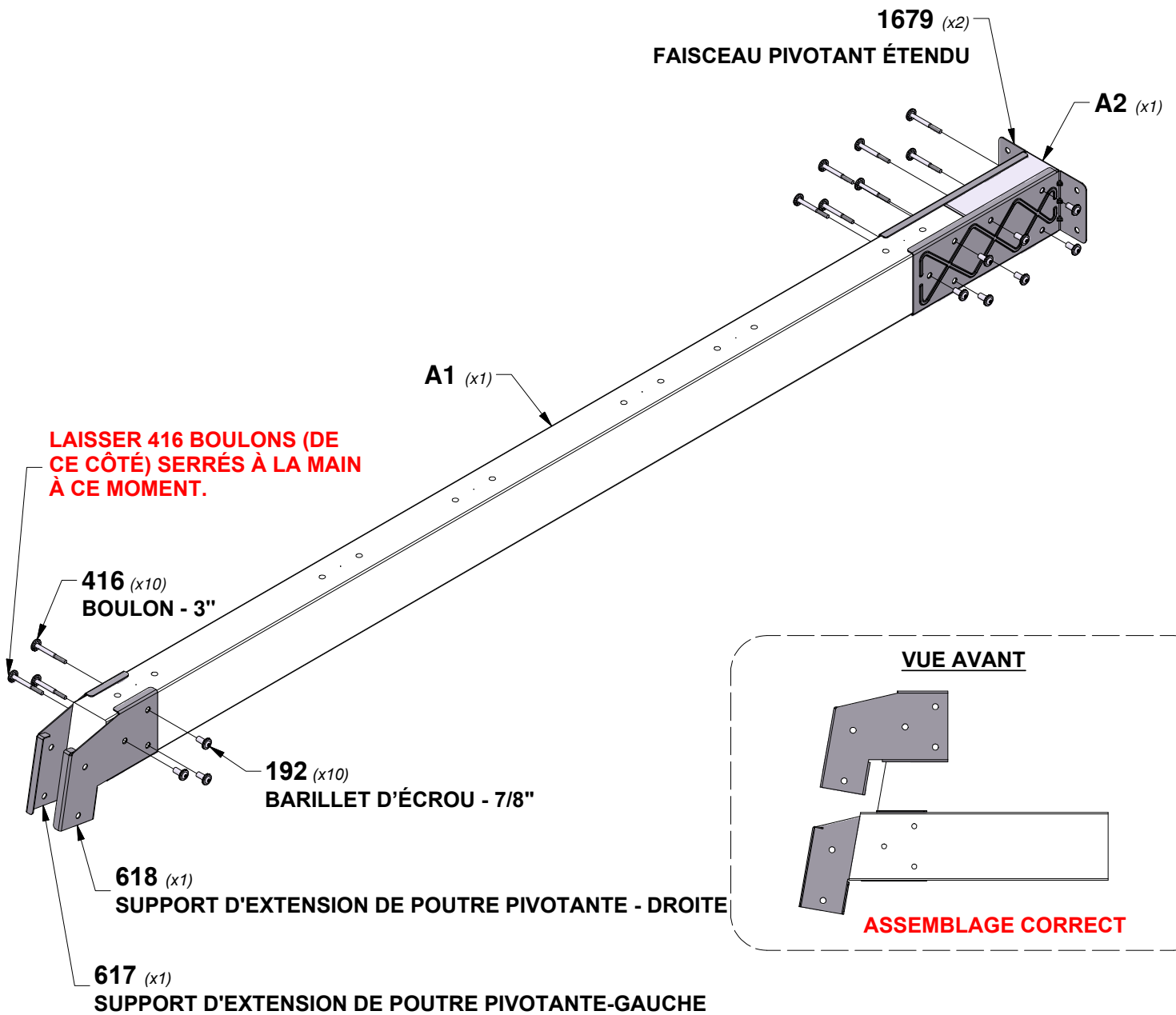
A4M00618 SUPPORT D'EXTENSION DE POUTRE PIVOTANTE - DROITE
(x1)



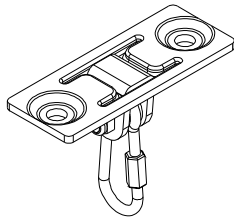
A4M00617 SUPPORT D'EXTENSION DE POUTRE PIVOTANTE - GAUCHE
(x1)



A4M01679 FAISCEAU PIVOTANT ÉTENDU
(x2)



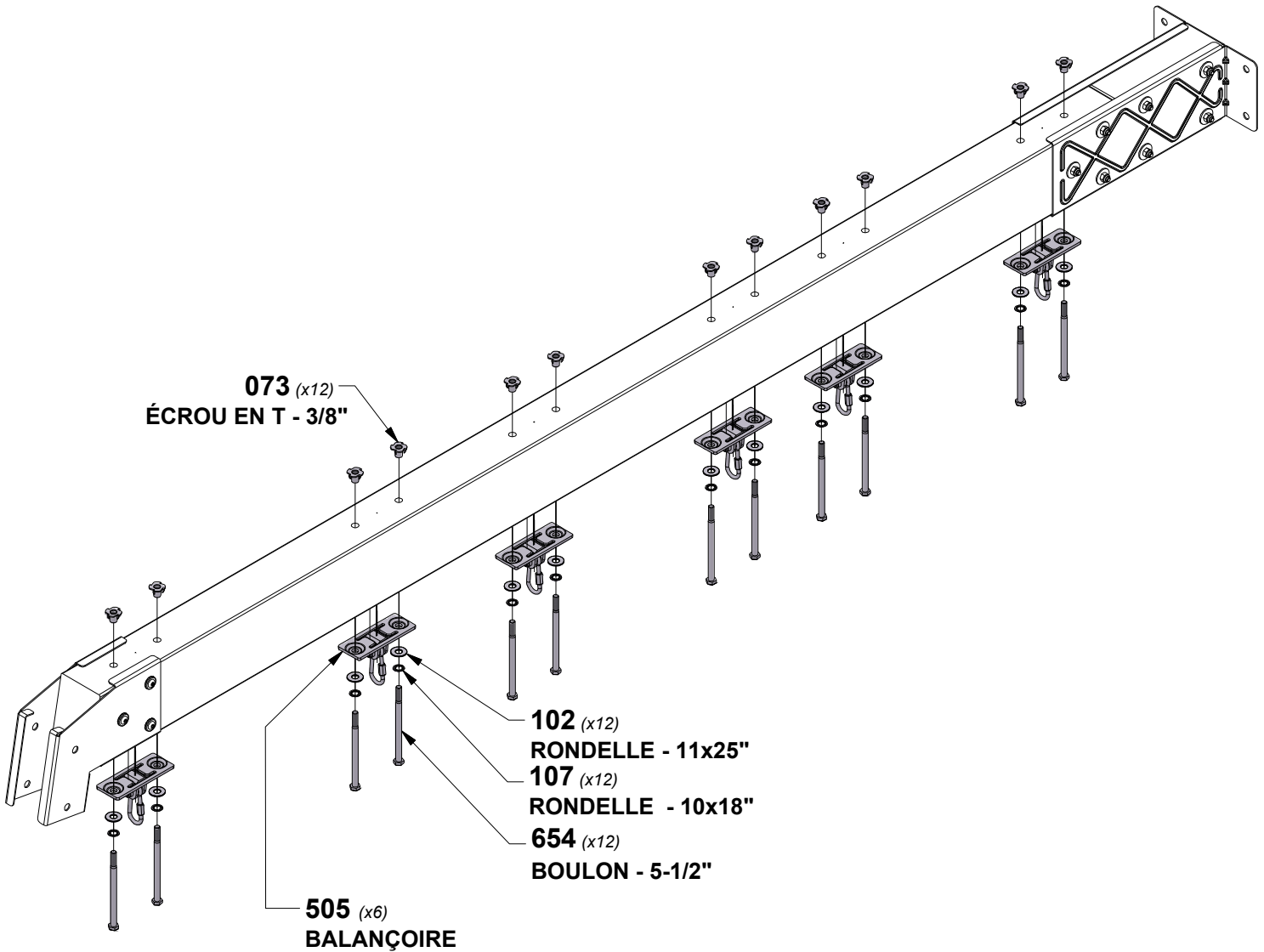
ÉTAPE 2 - FAISCEAU PIVOTANT



A4M00505
(x6) **BALANÇOIRE**

QTÉ	RÉFÉRENCE	DESCRIPTION
12	H100073	ÉCROU EN T 3/8
12	H100102	RONDELLE PLATE 11x25
12	H100107	RONDELLE DE BLOCAGE INT 10X18
12	H100654	BOULON HEX 3/8x5-1/2

CONSEIL :
INSTALLER D'ABORD LES ÉCROUS EN T DANS LE BOIS

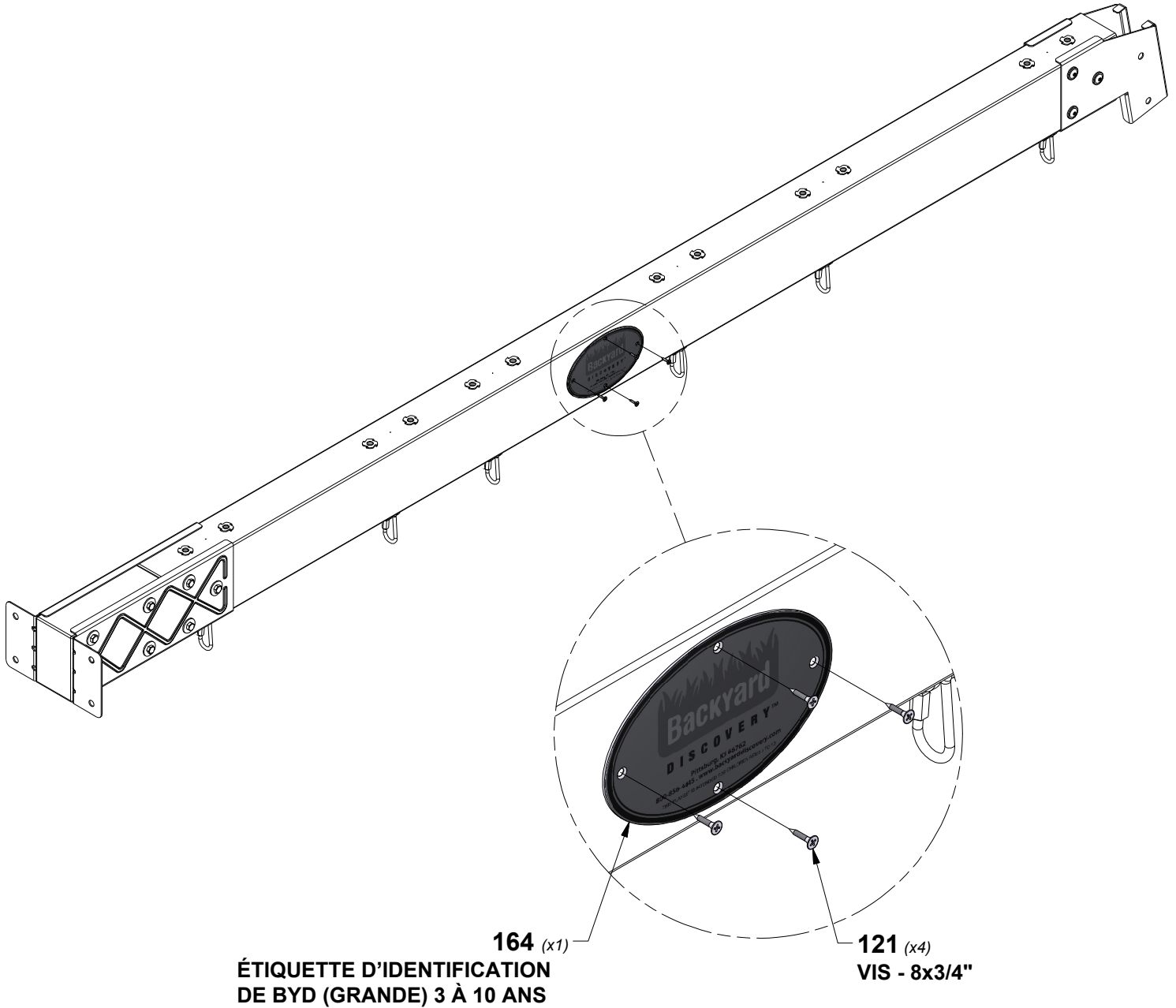


ÉTAPE 3 - FAISCEAU PIVOTANT

QTÉ	RÉFÉRENCE	DESCRIPTION
4	H100121	VIS PFH 8x3/4



A100164 ÉTIQUETTE D'IDENTIFICATION
(x1) DE BYD (GRANDE) 3 À 10 ANS



164 (x1)

**ÉTIQUETTE D'IDENTIFICATION
DE BYD (GRANDE) 3 À 10 ANS**

121 (x4)

VIS - 8x3/4"

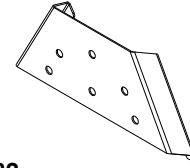
ÉTAPE 4 - FAISCEAU PIVOTANT

QTÉ	RÉFÉRENCE	DESCRIPTION
6	H100379	ÉCROU EN T 5/16 BLK
4	H100407	BOULON WH 5/16x1 1/2 BLK
2	H100503	BOULON WH 5/16x3-1/2 BLK

E77 RENFORT D'ANGLE - W4L17625
(x2) 1 3/8"x3 3/8"x78" (36x86x1980)

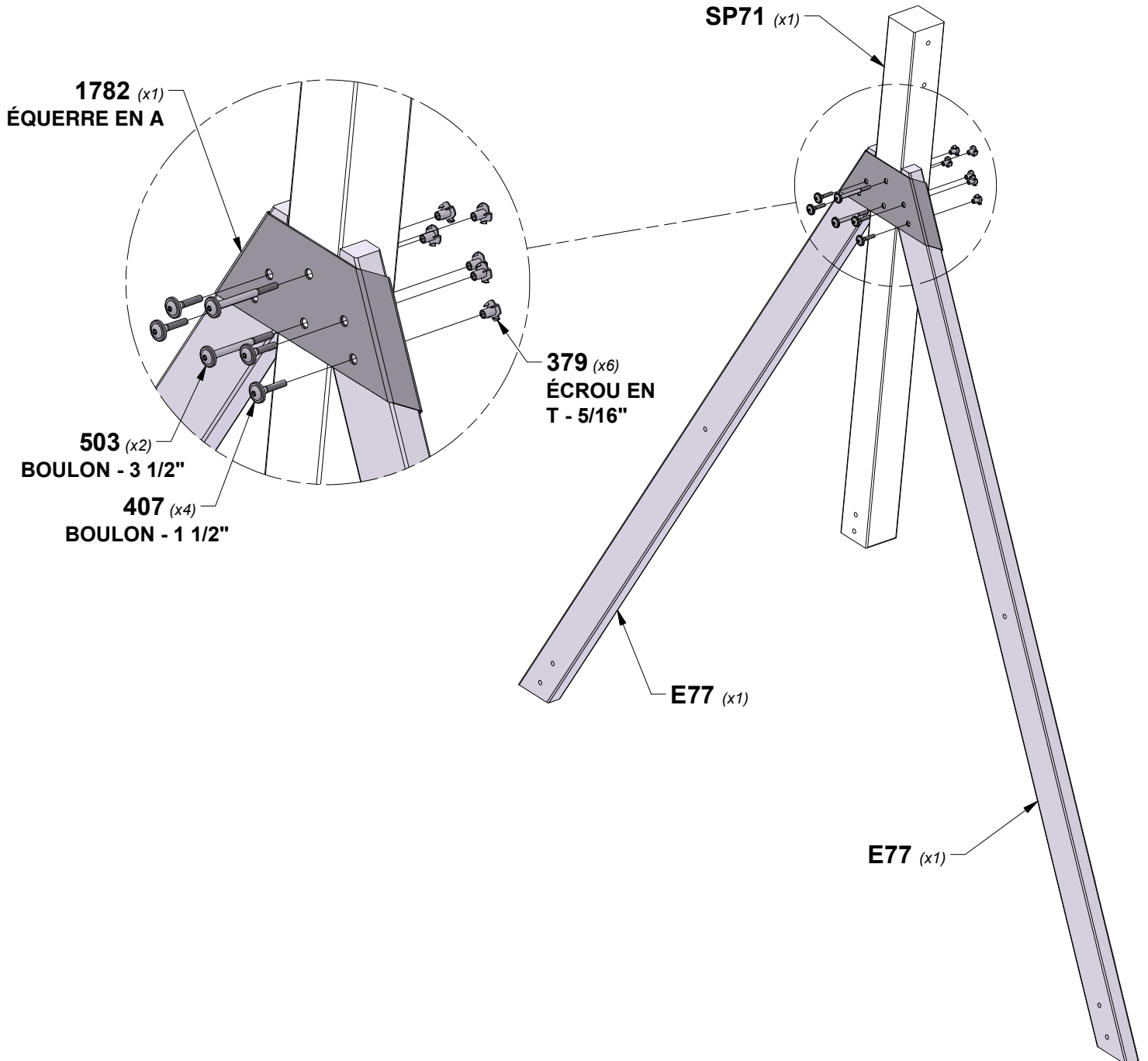


SP71 SUPPORT DE FAISCEAU OSCILLANTT - W4L17638
(x1) 3 3/8"x3 3/8"x49 1/2" (86x86x1256)

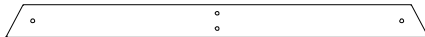


A4M01782 ÉQUERRE EN A
(x1)

CONSEIL :
INSTALLER D'ABORD LES ÉCROUS EN T DANS LE BOIS



ÉTAPE 5 - FAISCEAU PIVOTANT



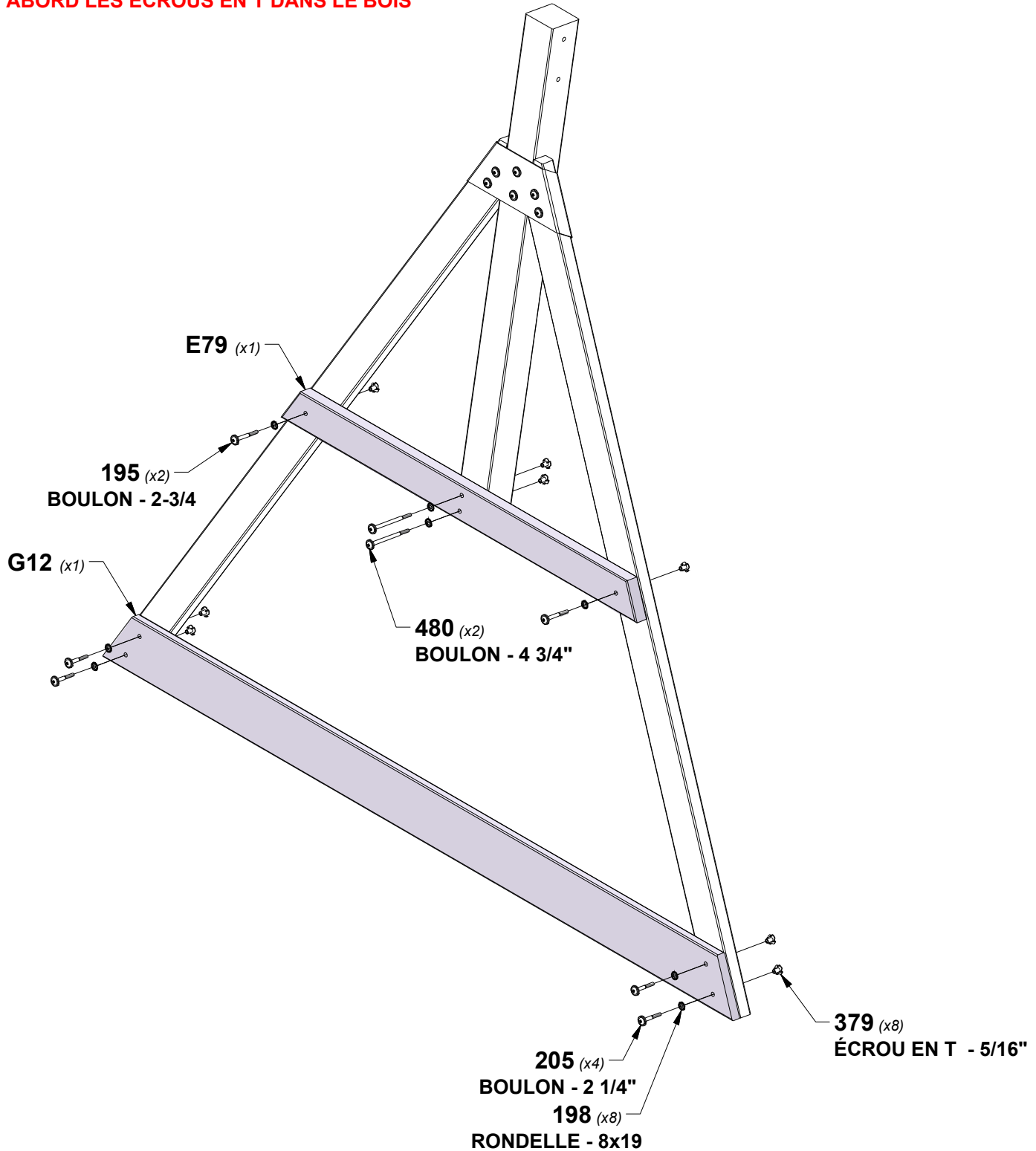
E79 END SUPPORT - W4L17626
(x1) 1 1/2"x3 1/2"x44" (36x86x1120)



G12 GROUND BOARD - W4L17627
(x1) 1"x5 1/4"x78 1/8" (24x134x1984)

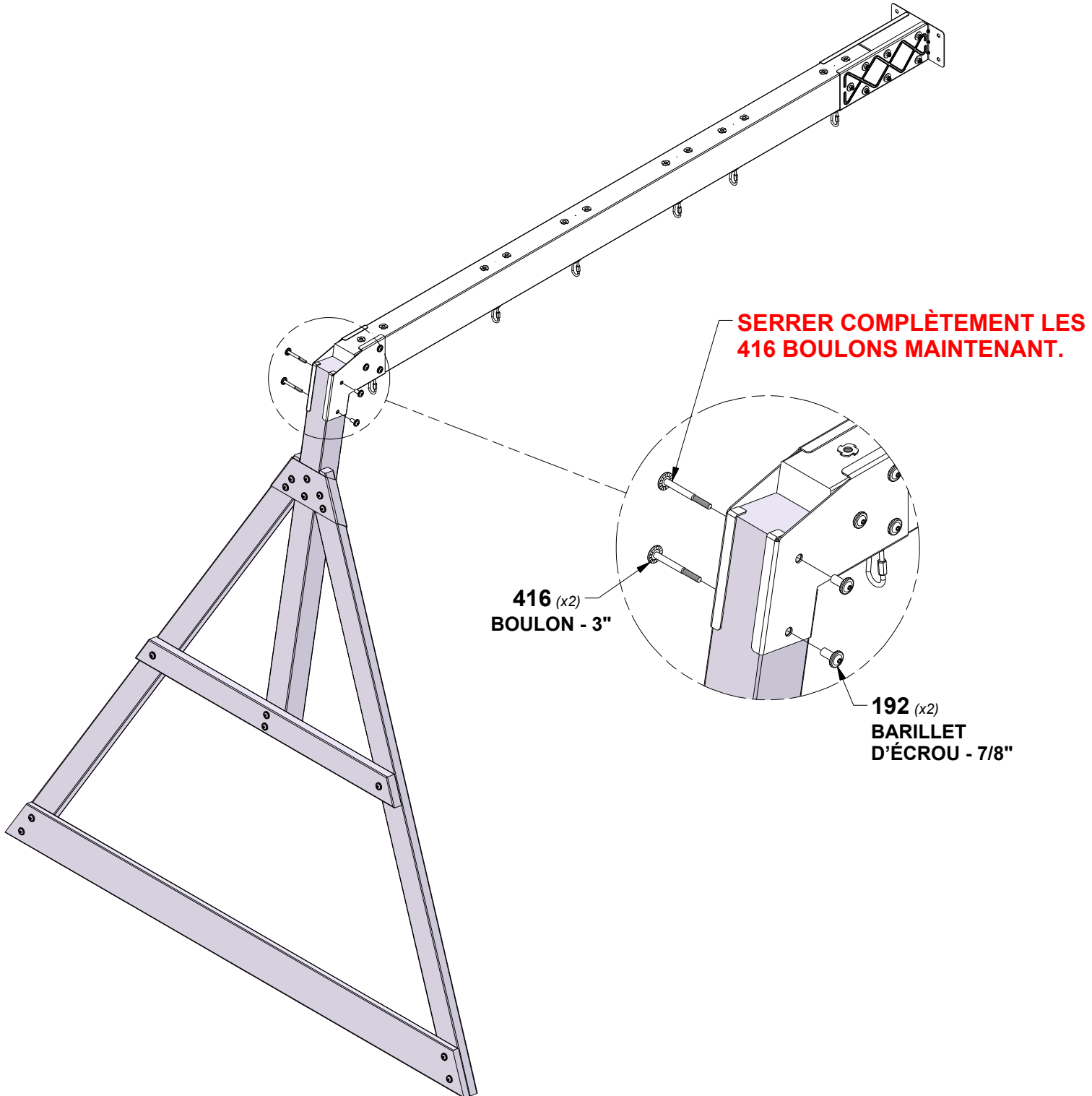
QTÉ	RÉFÉRENCE	DESCRIPTION
2	H100195	BOULON WH 5/16x2-3/4 BLK
8	H100198	RONDELLE DE BLOCAGE EXT 8x19 BLK
4	H100205	BOULON WH 5/16x2-1/4 BLK
8	H100379	ÉCROU EN T 5/16 BLK
2	H100480	BOULON WH 5/16x4 3/4 BLK

CONSEIL :
INSTALLER D'ABORD LES ÉCROUS EN T DANS LE BOIS



ÉTAPE 6 - FAISCEAU PIVOTANT

QTÉ	RÉFÉRENCE	DESCRIPTION
2	H100192	BARILLET D'ÉCROU WH 5/16x7/8 BLK
2	H100416	BOULON WH 5/16x3 BLK



ÉTAPE 1- ENSEMBLE FORT



E7 DEBOUT ARRIÈRE - W4L17831
(x1) 1 3/8"x3 3/8"x43 1/2" (36x86x1104)



E9 DROITE DEBOUT AVANT - W4L17833
(x1) 1 3/8"x3 3/8"x43 1/2" (36x86x1104)



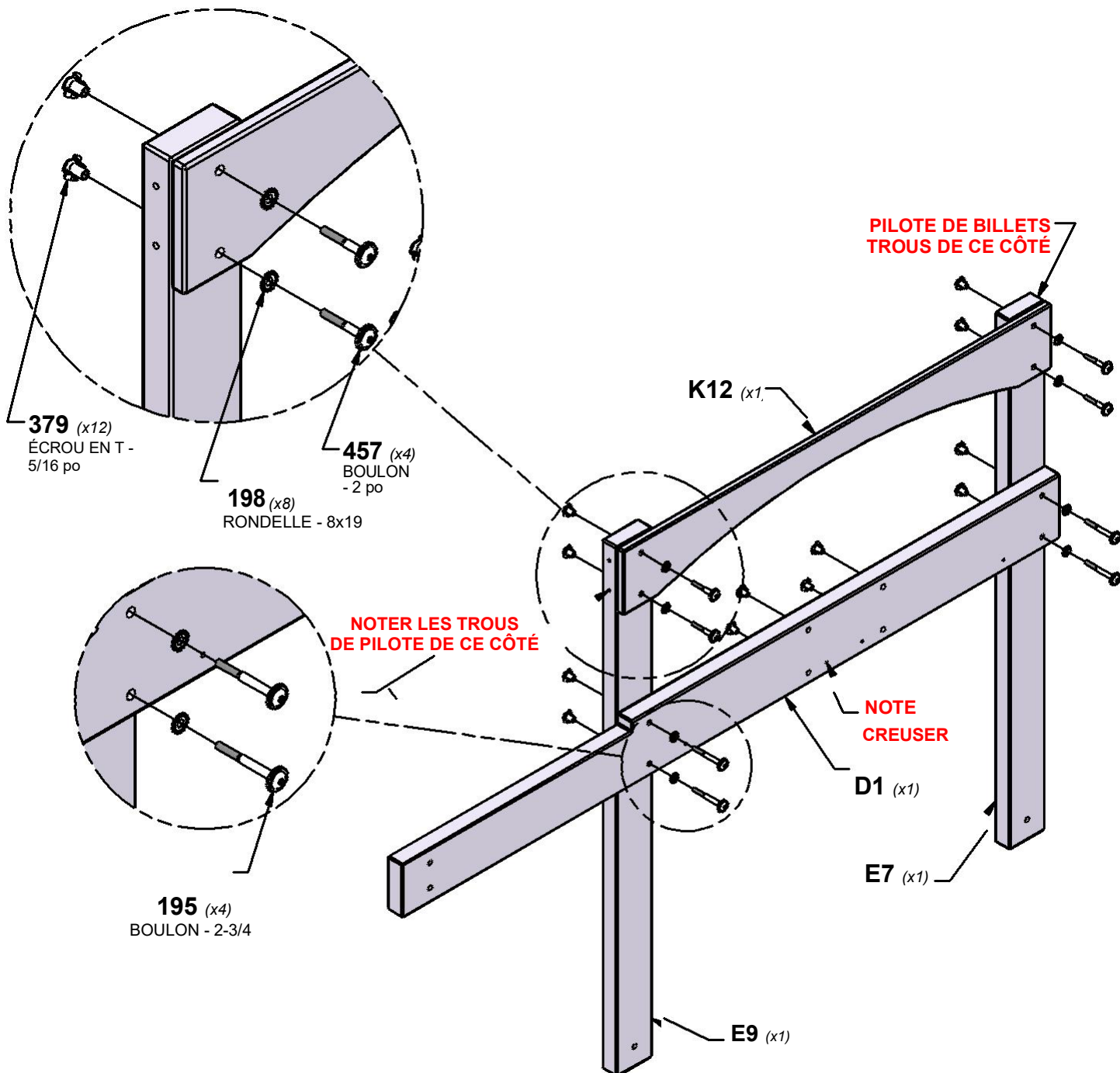
D1 SUPPORT DE FAISCEAU PIVOTANT - W4L17652
(x1) 1 3/8"x5 1/4"x62 3/8" (36x134x1585)



K12 RAIL MURAL VOÛTÉ - W4L11143
(x1) 5/8"x5 1/4"x40 5/8" (16x134x1032)

QTÉ	RÉFÉRENCE	DESCRIPTION
4	H100195	BOULON WH 5/16x2-3/4 BLK
8	H100198	RONDELLE LOCK EXT 8x19 BLK
12	H100379	ÉCROU EN T 5/16 BLK
4	H100457	BOULON WH 5/16x2 BLK

REMARQUE :
INSTALLER D'ABORD LES ÉCROUS EN BOIS



ÉTAPE 2 - ENSEMBLE FORT

QTÉ	RÉFÉRENCE	DESCRIPTION
6	H100198	RONDELLE LOCK EXT 8x19 BLK
6	H100205	BOULON WH 5/16x2-1/4 BLK
6	H100379	ÉCROU EN T 5/16 BLK



G5 RAIL MURAL CENTRAL DROIT - W4L17644
(x1) 1 po x 5 1/4 po x 63 3/8 po (24x134x1609)

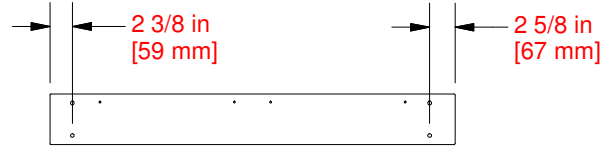


E4 MONTANT AVANT DROIT - W4L17825
(x1) 1 3/8 po x 3/8 po x 51 3/4 po (36x86x1314)

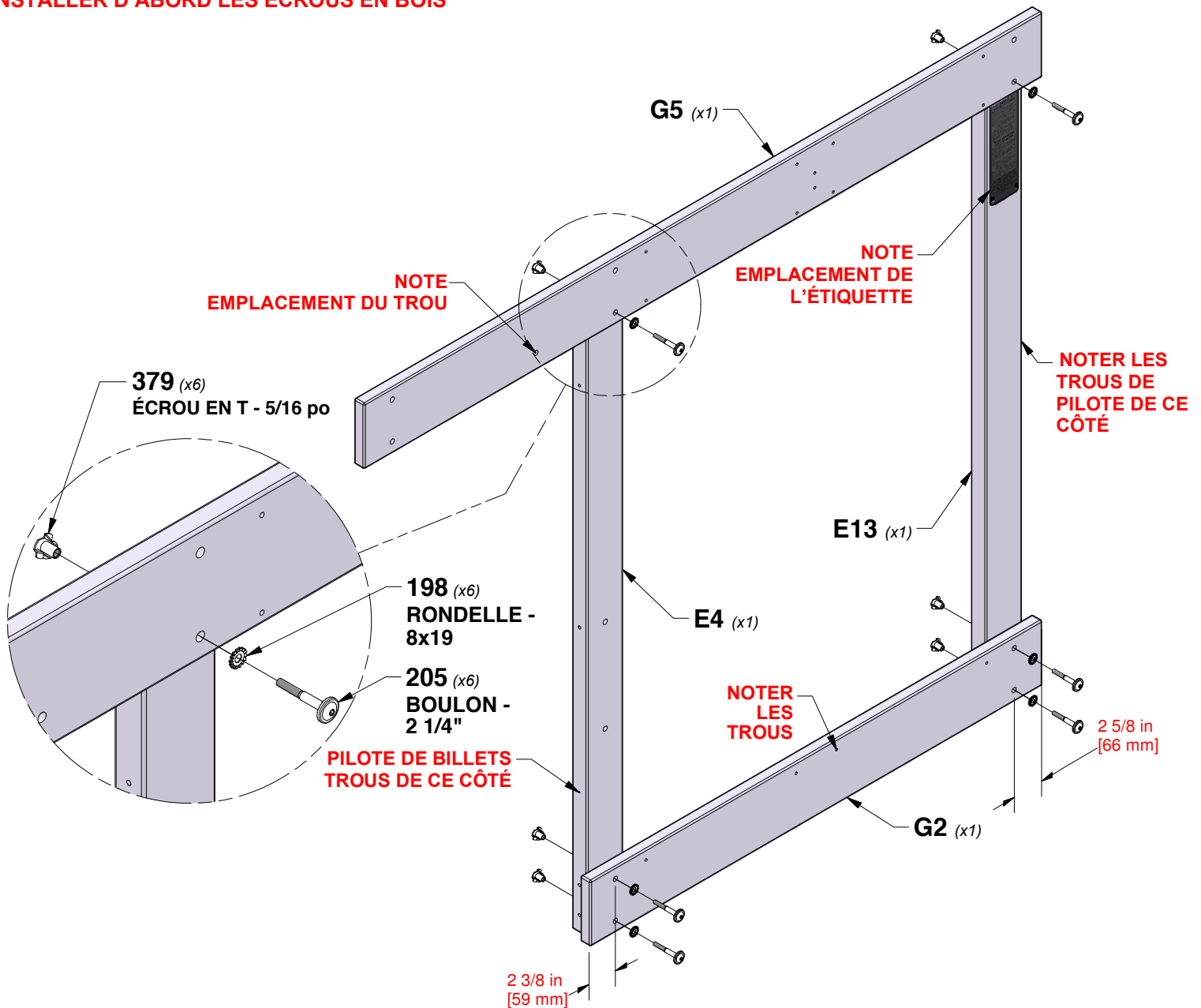


E13 ENSEMBLE VERTICAL ARRIÈRE DROIT - W2A03847
(x1) 1 3/8 po x 3/8 po x 51 3/4 po (36x86x1314)

G2 CARTE DE MISE À LA TERRE - W4L17641
(x1) 1 po x 5 1/4 po x 42 1/4 po (24x134x1072)



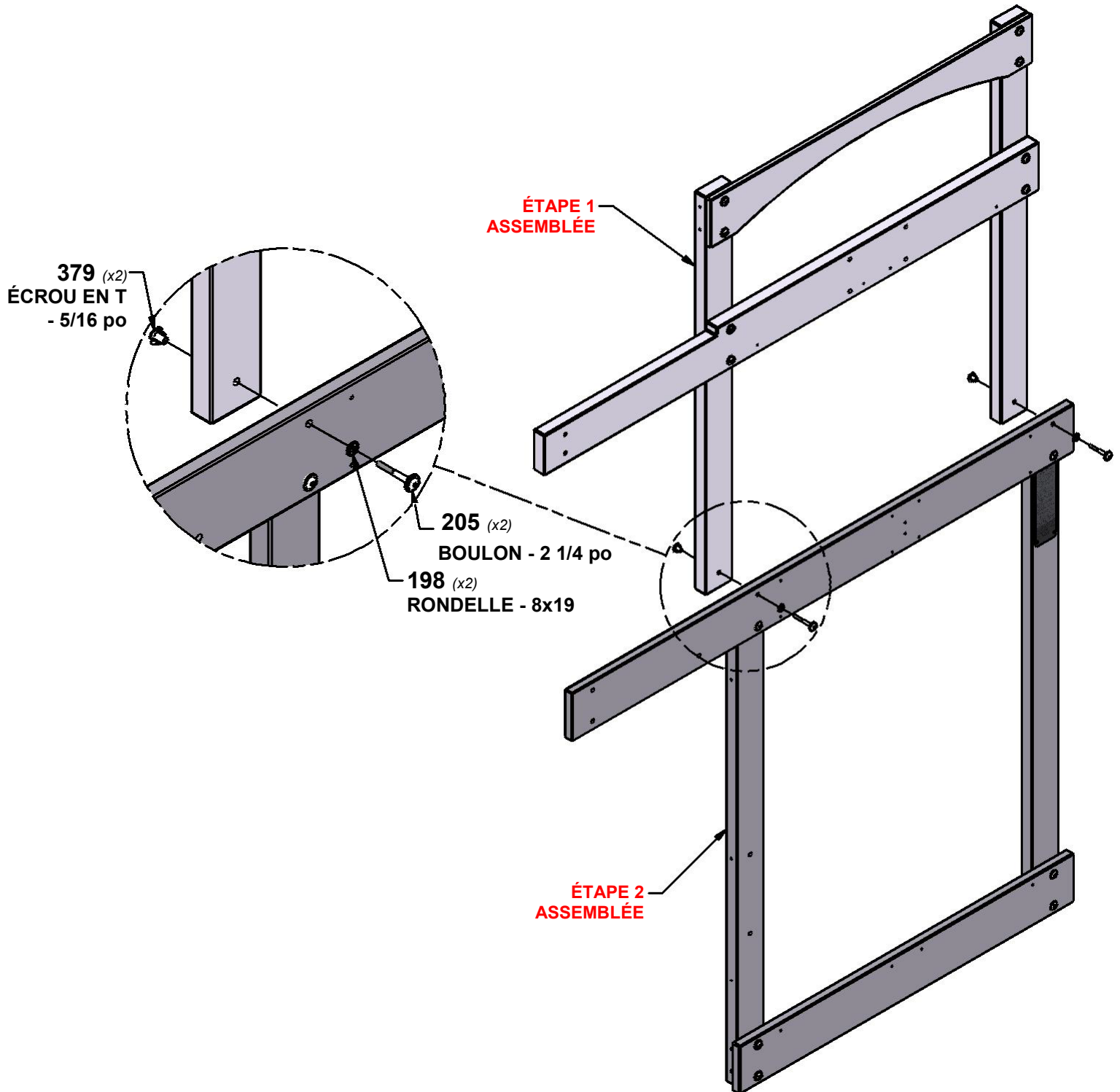
REMARQUE :
INSTALLER D'ABORD LES ÉCROUS EN BOIS



ÉTAPE 3 - ENSEMBLE FORT

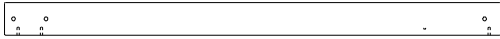
QTÉ	RÉFÉRENCE	DESCRIPTION
2	H100198	RONDELLE LOCK EXT 8x19 BLK
2	H100205	BOULON WH 5/16x2-1/4 BLK
2	H100379	ÉCROU EN T 5/16 BLK

REMARQUE :
INSTALLER D'ABORD LES ÉCROUS EN BOIS

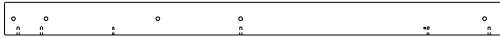


ÉTAPE 4 - ENSEMBLE FORT

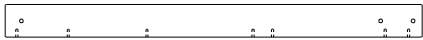
QTÉ	RÉFÉRENCE	DESCRIPTION
12	H100198	RONDELLE LOCK EXT 8x19 BLK
8	H100205	BOULON WH 5/16x2-1/4 BLK
12	H100379	ÉCROU EN T 5/16 BLK
4	H100457	BOULON WH 5/16x2 BLK



E2 DROIT ARRIÈRE GAUCHE - W4L17823
(x1) 1 3/8"x3 3/8"x51 3/4" (36x86x1314)

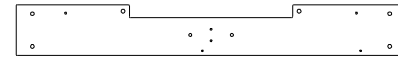


E3 DROITE AVANT GAUCHE - W4L17824
(x1) 1 3/8"x3 3/8"x51 3/4" (36x86x1314)



E6 DROIT ARRIÈRE GAUCHE - W4L17830
(x1) 1 3/8"x3 3/8"x43 1/2" (36x86x1104)

G3 CARTE DE TERRE - W4L17642
(x1) 1"x5 1/4"x42 1/4" (24x134x1072)

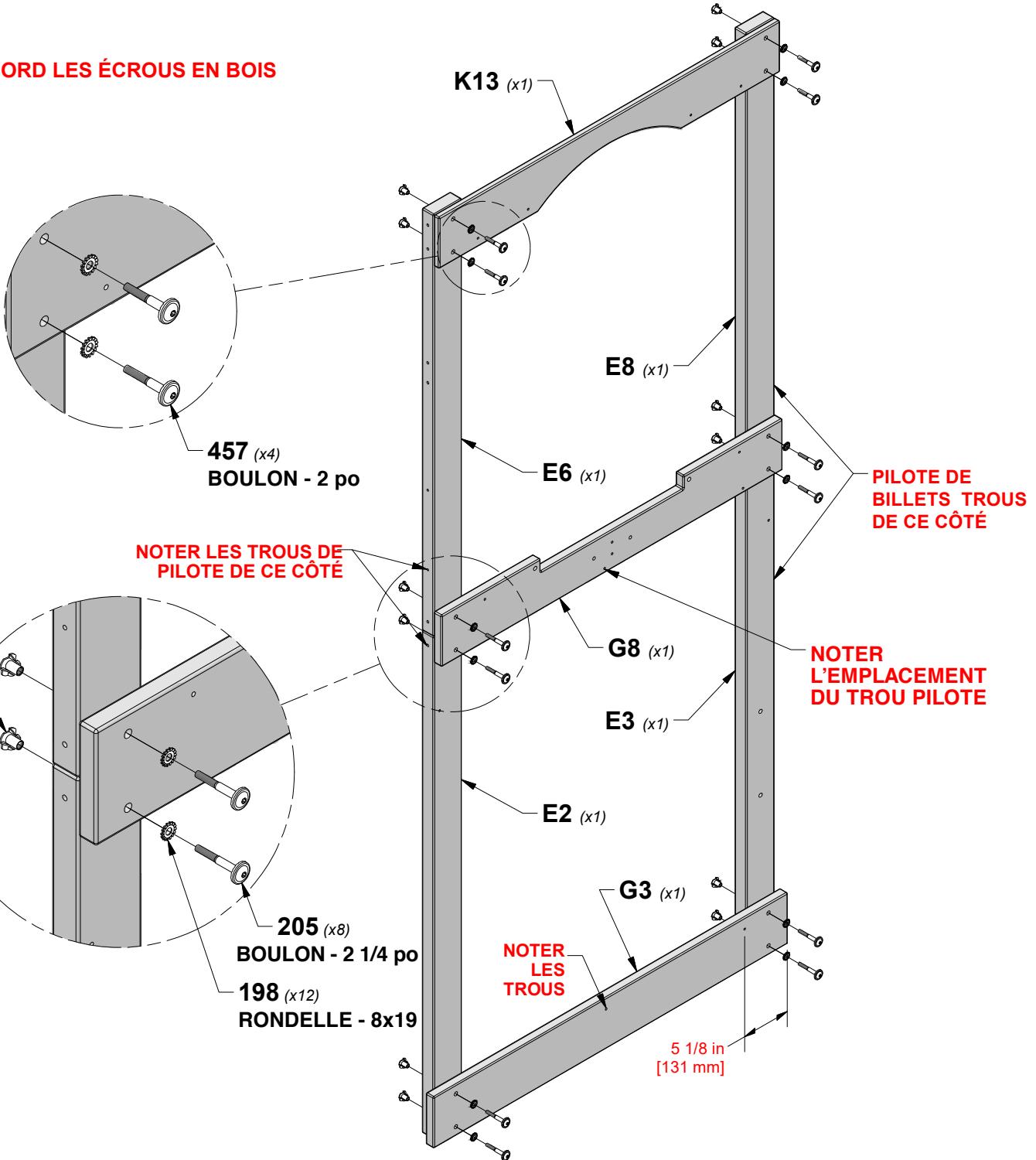


E8 DROITE AVANT GAUCHE - W4L17832
(x1) 1 3/8"x3 3/8"x43 1/2" (36x86x1104)

G8 RAIL MURAL CENTRAL GAUCHE - W4L17647
(x1) 1"x5 1/4"x40 5/8" (24x134x1032)

K13 RAIL MURAL VOÛTÉ - W4L11144
(x1) 5/8"x5 1/4"x40 5/8" (16x134x1032)

REMARQUE :
INSTALLER D'ABORD LES ÉCROUS EN BOIS



ÉTAPE 5 - ENSEMBLE FORT

QTÉ	RÉFÉRENCE	DESCRIPTION
3	H100197	TIRE-FOND WH 5/16x2-1/2 BLK
12	H100198	RONDELLE LOCK EXT 8x19 BLK
2	H100206	TIRE-FOND WH 5/16x3 BLK
2	H100458	TIRE-FOND WH 5/16x2 BLK
6	H100471	TIRE-FOND WH 5/16x1-1/2 BLK



G6 RAIL MURAL CENTRAL AVANT - W4L17645

(x1) 1"x5 1/4"x61 3/4" (24x134x1570)



K4 PANNEAU DE SOL - W4L11116

(x1) 5/8"x5 1/4"x40 1/2" (16x134x1030)



K15 RAIL MURAL EN ANGLE- W4L11146

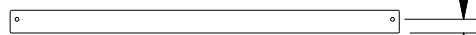
(x1) 5/8"x5 1/4"x45 3/4" (16x134x1162)



M1 RAIL MURAL- W4L11154

(x1) 5/8"x3 3/8"x40 1/2" (16x86x1030)

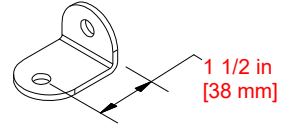
7/8 in
[21 mm]



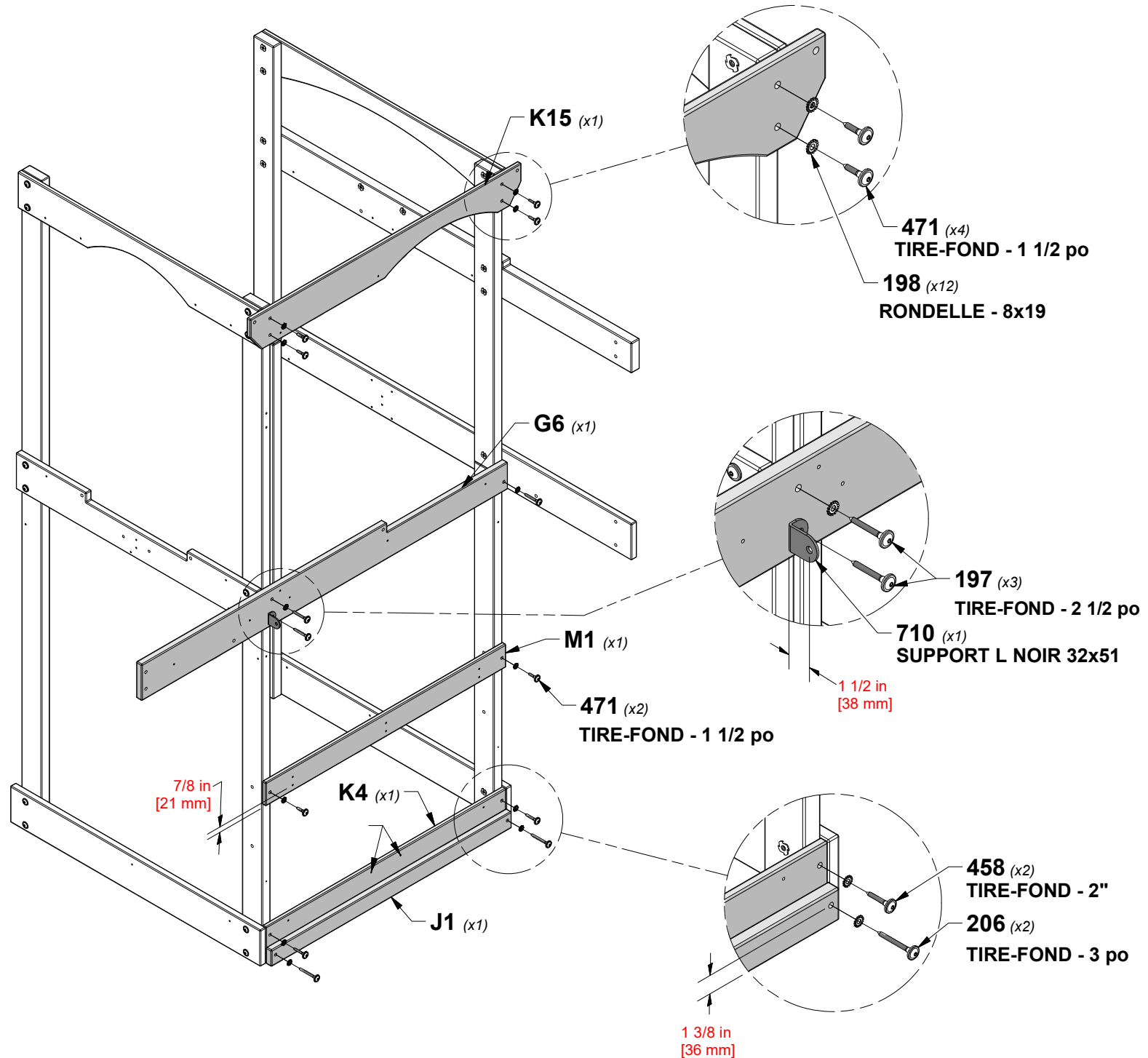
J1 PLANCHE RONDE PORCHE - W4L11128

(x1) 1"x2 3/8"x40 1/2" (24x60x1030)

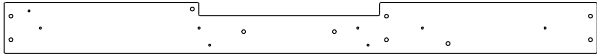
1 3/8 in
[36 mm]



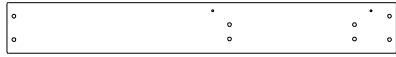
A4M00710 SUPPORT EN L NOIR 32x51



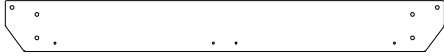
ÉTAPE 6 - ENSEMBLE FORT



G7 RAIL MURAL CENTRAL ARRIÈRE - W4L17646
(x1) 1"x5 1/4"x61 3/4" (24x134x1570)



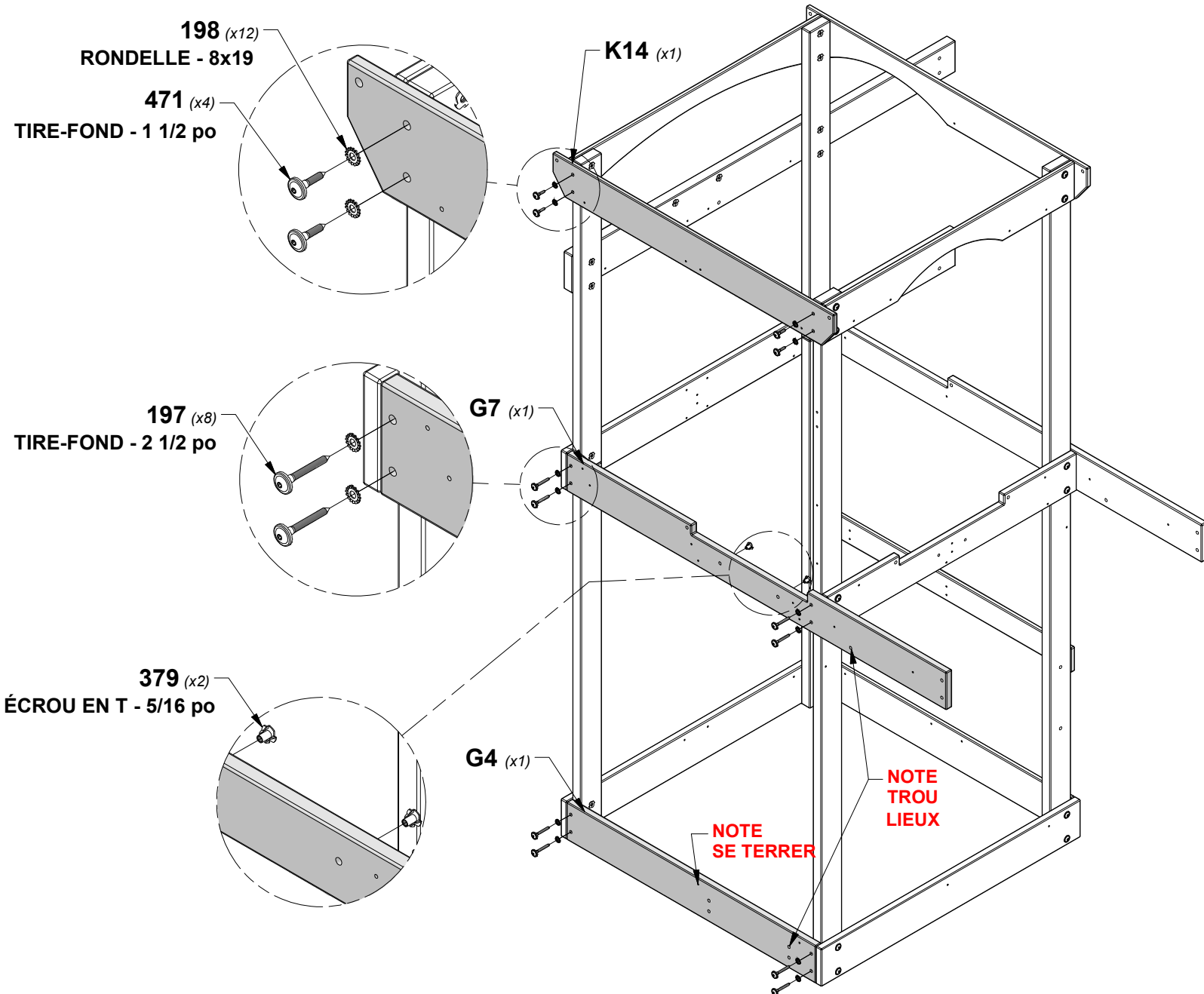
G4 PANNEAU DE SOL - W4L17643
(x1) 1"x5 1/4"x40 1/2" (24x134x1030)



K14 RAIL MURAL EN ANGLE - W4L11145
(x1) 5/8"x5 1/4"x45 3/4" (16x134x1162)

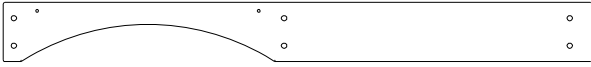
QTÉ	RÉFÉRENCE	DESCRIPTION
8	H100197	TIRE-FOND WH 5/16x2-1/2 BLK
12	H100198	RONDELLE LOCK EXT 8x19 BLK
4	H100471	TIRE-FOND WH 5/16x1-1/2 BLK
2	H100379	ÉCROU EN T 5/16 BLK

REMARQUE :
INSTALLER D'ABORD LES ÉCROUS EN BOIS



ÉTAPE 7 - ENSEMBLE FORT

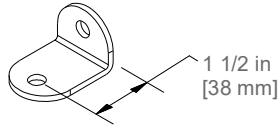
QTÉ	RÉFÉRENCE	DESCRIPTION
4	H100197	TIRE-FOND WH 5/16x2-1/2 BLK
3	H100198	RONDELLE LOCK EXT 8x19 BLK



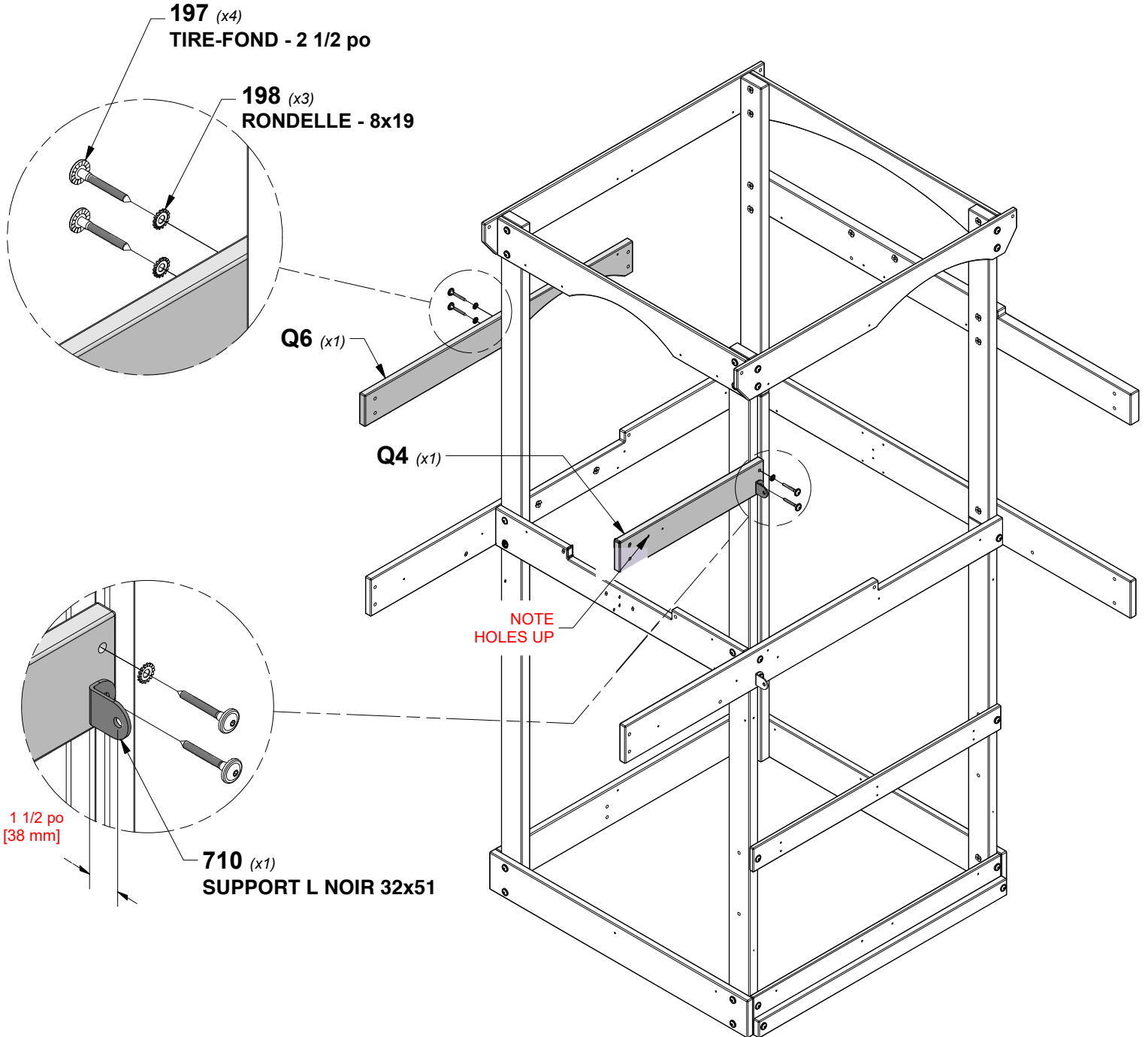
Q6 RAMBARDE VOÛTÉE - W4L17656
(x1) 1"x4 3/8"x43 7/8" (24x112x1113)



Q4 RAIL MURAL - W4L17654
(x1) 1"x4 3/8"x23 5/8" (24x112x600)



A4M00710 SUPPORT L NOIR 32x51
(x1)



ÉTAPE 8 - ENSEMBLE FORT

QTÉ	RÉFÉRENCE	DESCRIPTION
8	H100197	TIRE-FOND WH 5/16x2-1/2 BLK
16	H100198	RONDELLE LOCK EXT 8x19 BLK
8	H100205	BOULON WH 5/16x2-1/4 BLK
8	H100379	ÉCROU EN T 5/16 BLK

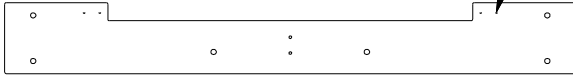


F1 BALCON DROIT DEBOUT - W4L17806
(x1) 1 3/8"x2 3/8"x31 3/4" (36x60x805)

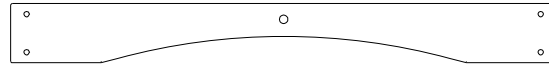


F2 BALCON GAUCHE DEBOUT - W4L17807
(x1) 1 3/8"x2 3/8"x31 3/4" (36x60x805)

TROUS PILOTES VERS L'INTÉRIEUR UNE FOIS INSTALLÉS

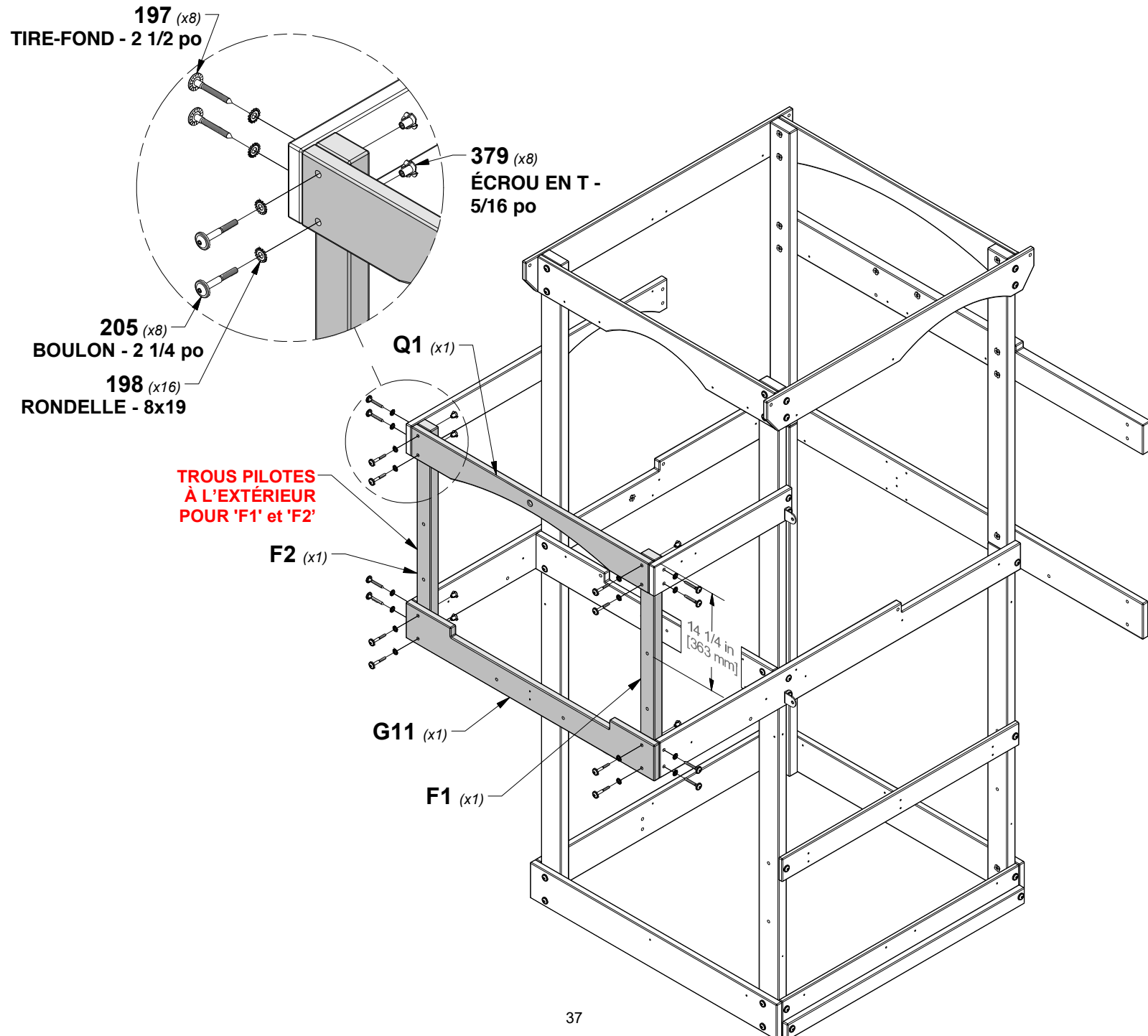


G11 CARTE MURALE LATÉRALE GAUCHE - W4L17651
(x1) 1"x5 1/4"x42 1/2" (24x134x1080)

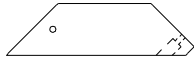


Q1 RAIL MURAL VOÛTÉ - W4L11142
(x1) 1"x4 3/8"x40 5/8" (24x112x1032)

REMARQUE : INSTALLER D'ABORD LES ÉCROUS EN BOIS



ÉTAPE 9 - ENSEMBLE FORT

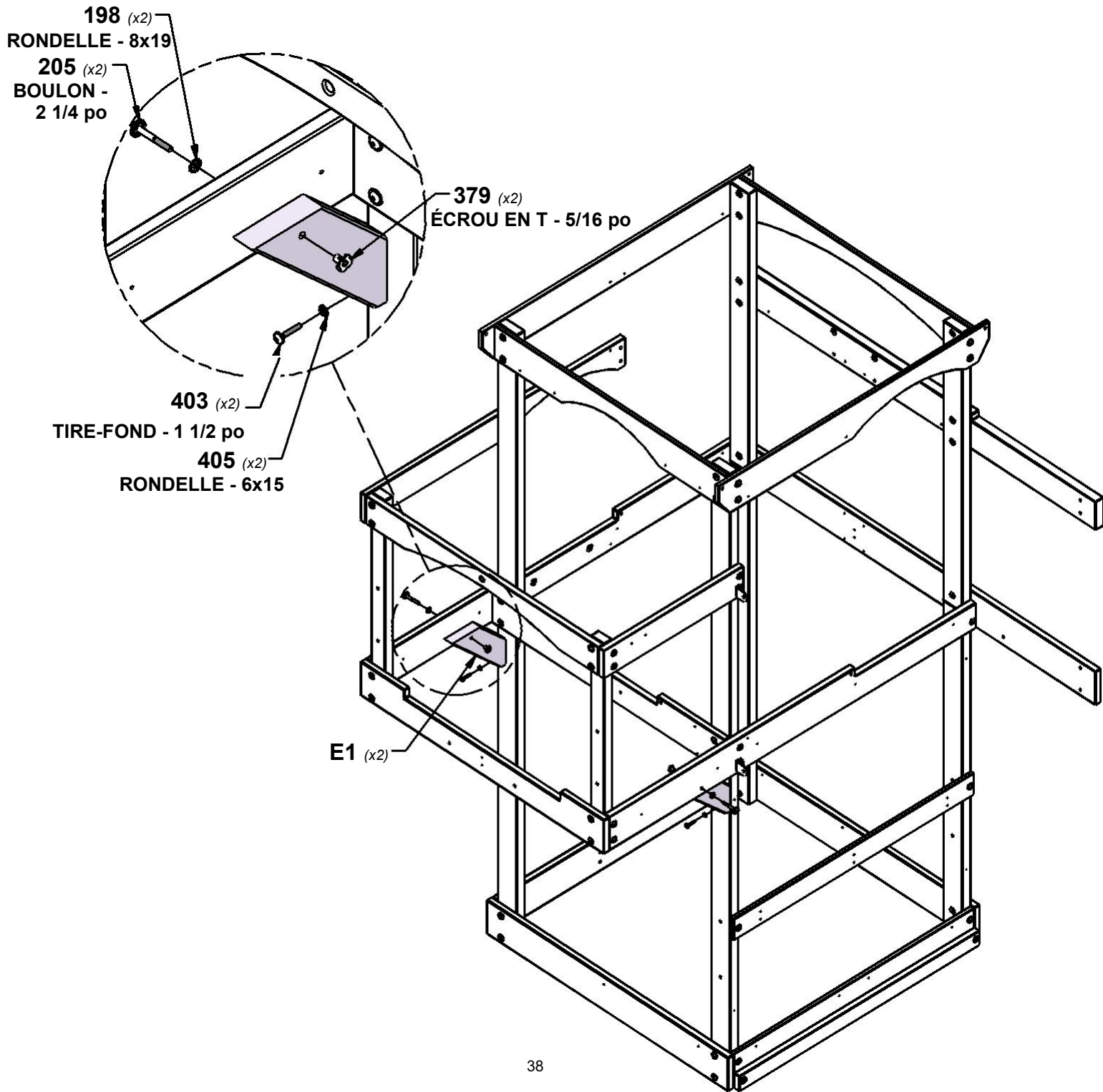


E1 CALE DE LA PLATEFORME - W4L17821

(x2) 1 3/8 po x 3/8 po x 12 1/4 po (36x86x311)

QTÉ	RÉFÉRENCE	DESCRIPTION
2	H100198	RONDELLE LOCK EXT 8x19 BLK
2	H100205	BOULON WH 5/16x2-1/4 BLK
2	H100379	ÉCROU EN T 5/16 BLK
2	H100403	TIRE-FOND WH 1/4x1-1/2 BLK
2	H100405	RONDELLE LOCK EXT 6x15 BLK

REMARQUE :
INSTALLER D'ABORD LES ÉCROUS EN BOIS

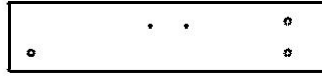


ÉTAPE 10 - ENSEMBLE FORT

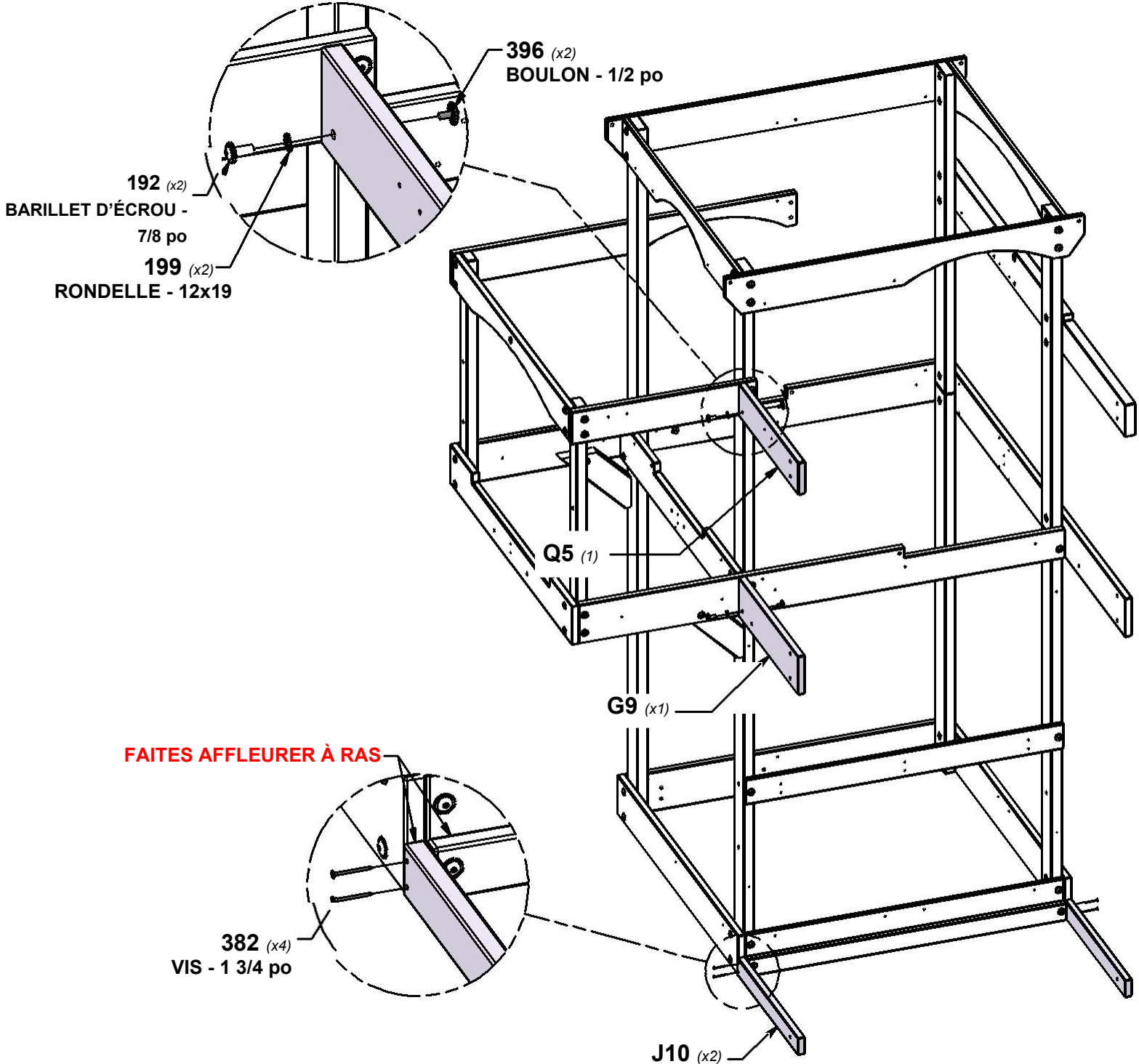
QTÉ	RÉFÉRENCE	DESCRIPTION
2	H100192	ÉCROU CANON WH 5/16x7/8 BLK
2	H100199	RONDELLE LOCK EXT 12x19 BLK
4	H100382	VIS PFH 8x1 3/4 BLK
2	H100396	BOULON WH 5/16x1/2 BLK



J10 CARTE DE TERRE PORCH - W4L17650
(x2) 1 po x 2 3/8 po x 1 1/8 po (24x60x537)



G9 RAIL MURAL DU BALCON GAUCHE - W4L17648 **Q5 RAIL MURAL - W4L17655**
(x1) 1 po x 5 1/4 po x 20 3/4 po (24x134x528) (x1) 1 po x 4 po x 3/8 po x 20 po x 7/8 po (24 po x 12 po x 529)



ÉTAPE 11 - ENSEMBLE FORT



E5 BALCON DROIT AVANT DROIT - W4L17826

(x1) 1 3/8 po x 3/8 po x 80 3/4 po (36x86x2052)

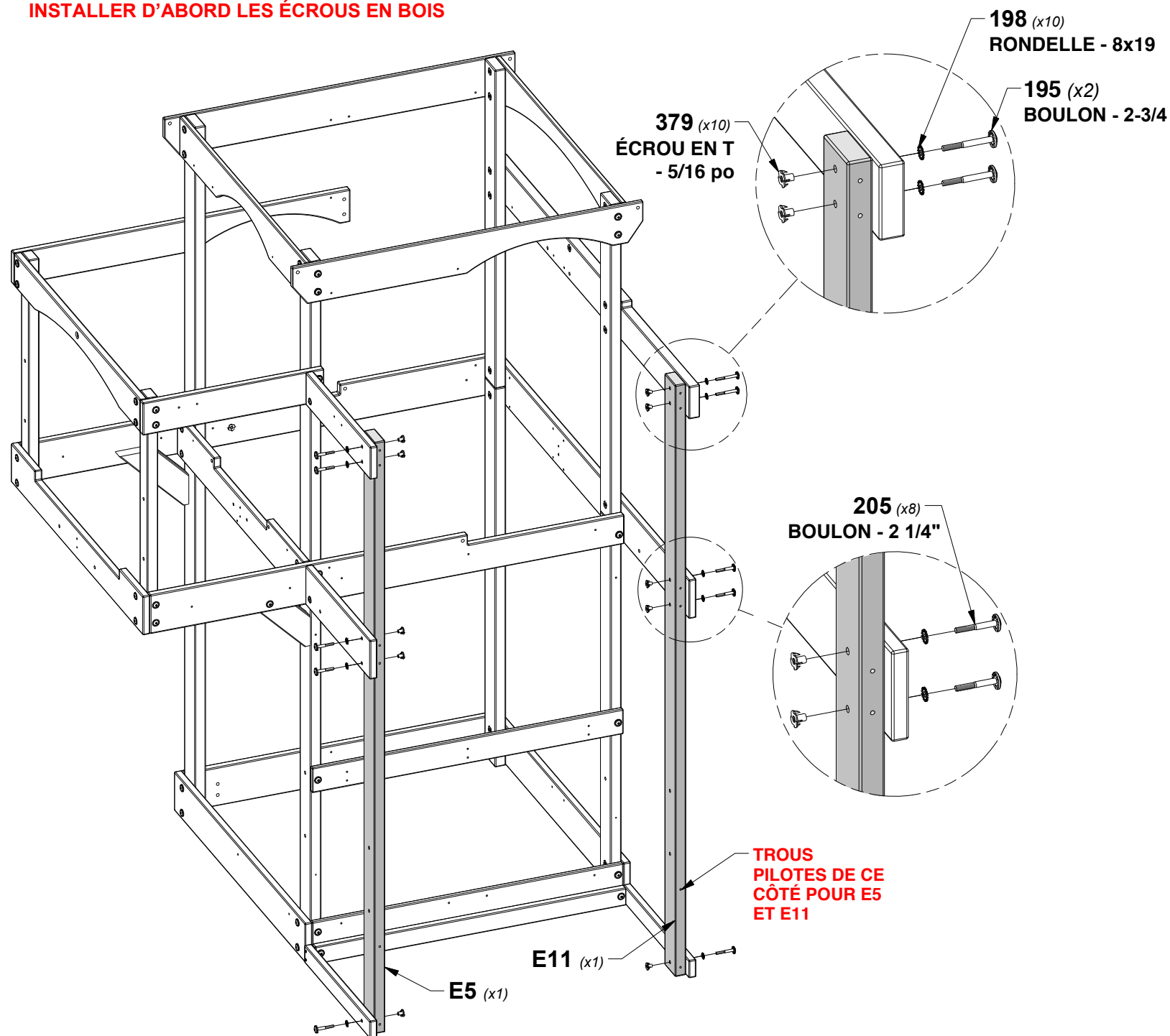


E11 BALCON DROIT AVANT DROIT - W4L17827

(x1) 1 3/8 po x 3/8 po x 80 3/4 po (36x86x2052)

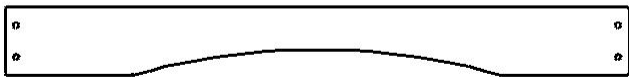
QTÉ	RÉFÉRENCE	DESCRIPTION
2	H100195	BOULON WH 5/16x2-3/4 BLK
10	H100198	RONDELLE LOCK EXT 8x19 BLK
8	H100205	BOULON WH 5/16x2-1/4 BLK
10	H100379	ÉCROU EN T 5/16 BLK

REMARQUE :
INSTALLER D'ABORD LES ÉCROUS EN BOIS



ÉTAPE 12 - ENSEMBLE FORT

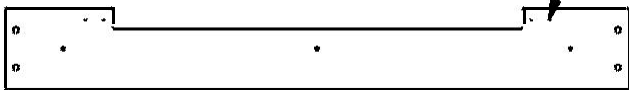
QTÉ	RÉFÉRENCE	DESCRIPTION
8	H100197	TIRE-FOND WH 5/16x2-1/2 BLK
10	H100198	RONDELLE LOCK EXT 8x19 BLK
2	H100458	TIRE-FOND WH 5/16x2 BLK



Q3 RAIL MURAL VOÛTÉ - W4L17653

(x1) 1 po x 4 3/8 po x 40 5/8 po (24x112x1032)

TRous PILOTES VERS L'INTÉRIEUR UNE FOIS INSTALLÉS



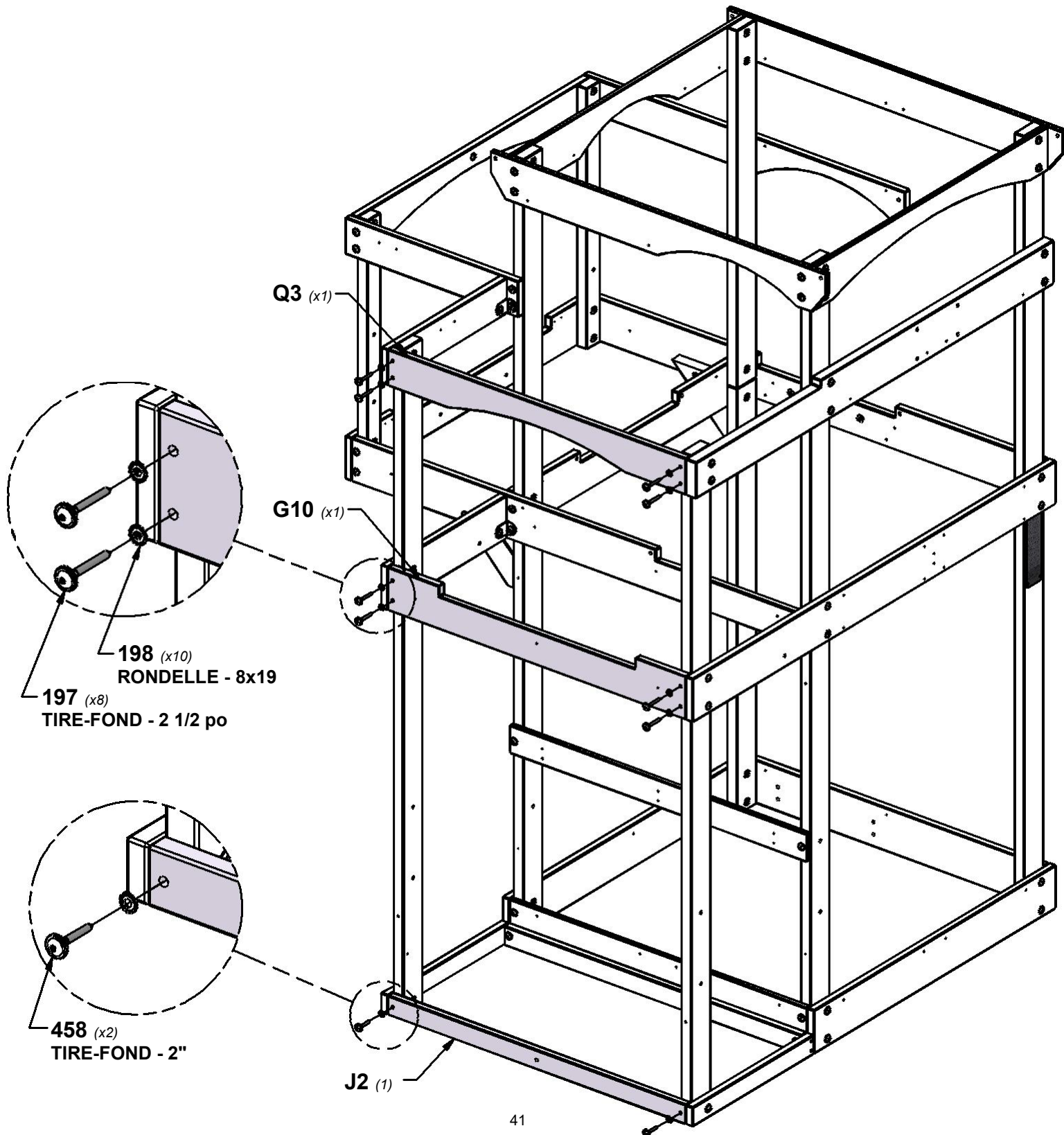
G10 RAIL MURAL DU BALCON AVANT - W4L17649

(x1) 1 po x 5 1/4 po x 40 5/8 po (24x134x1032)

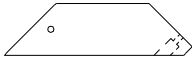


J2 CARTE DE TERRE PORCH - W4L11129

(x1) 1 po x 3/8 po x 40 5/8 po (24x60x1032)



ÉTAPE 13 - ENSEMBLE FORT

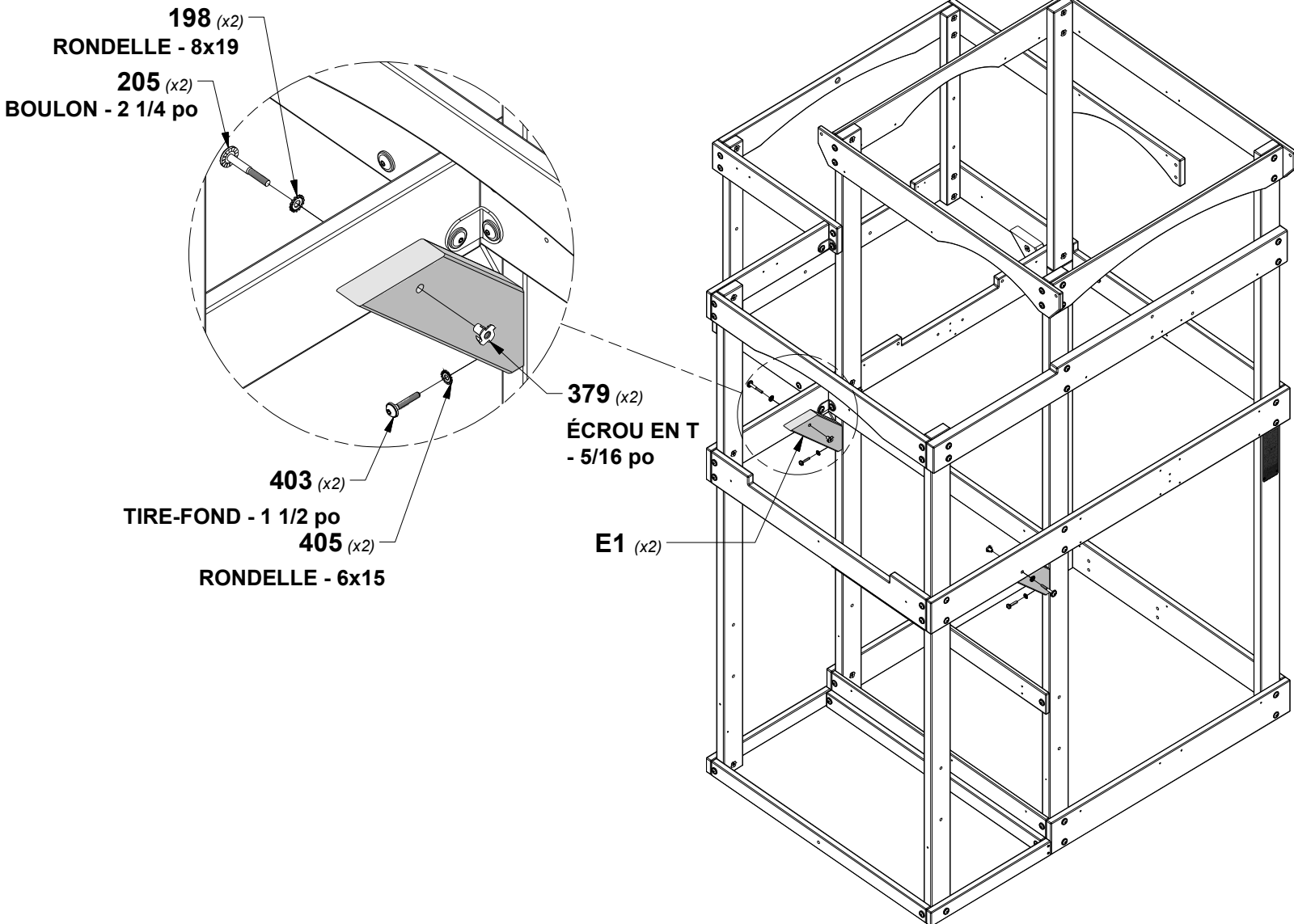


E1 CALE DE LA PLATEFORME - W4L17821

(x2) 1 3/8 po x 3/8 po x 12 1/4 po (36x86x311)

QTÉ	RÉFÉRENCE	DESCRIPTION
2	H100198	RONDELLE LOCK EXT 8x19 BLK
2	H100205	BOULON WH 5/16x2-1/4 BLK
2	H100379	ÉCROU EN T 5/16 BLK
2	H100403	TIRE-FOND WH 1/4x1-1/2 BLK
2	H100405	RONDELLE LOCK EXT 6x15 BLK

REMARQUE :
INSTALLER D'ABORD LES ÉCROUS EN BOIS

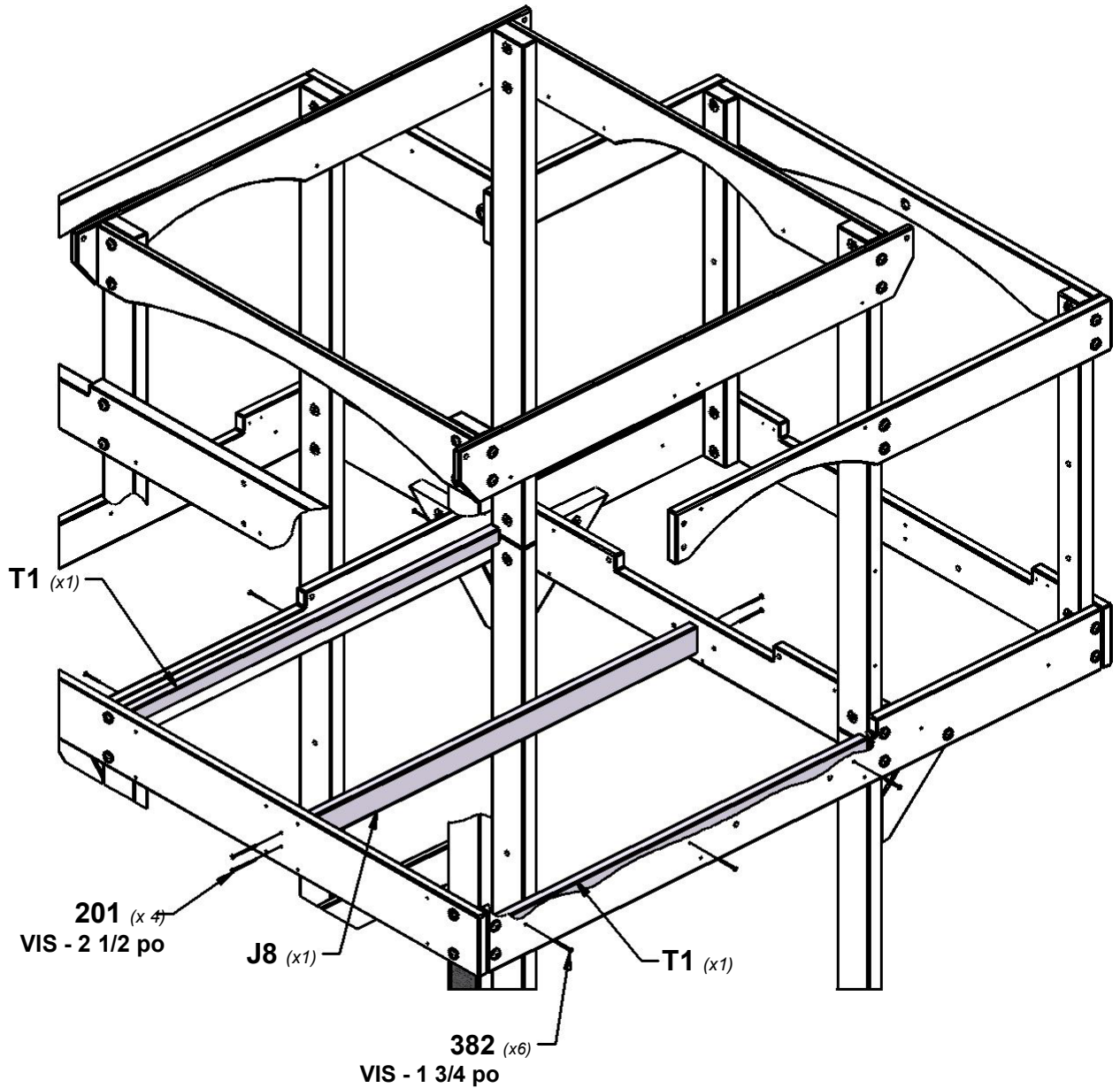
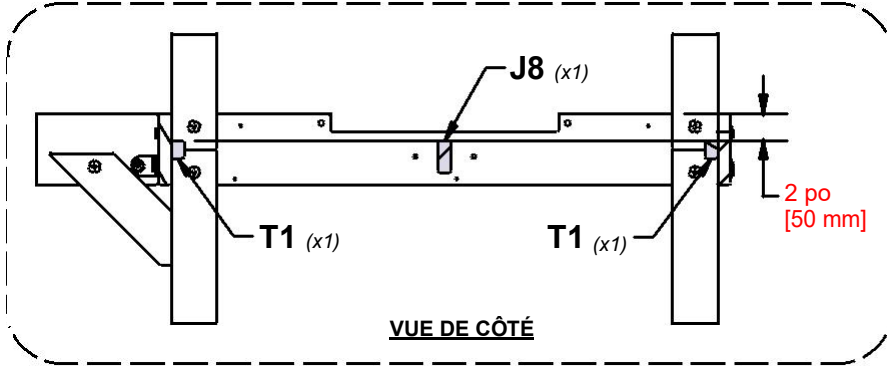


ÉTAPE 14 - ENSEMBLE FORT

QTÉ	RÉFÉRENCE	DESCRIPTION
4	H100201	VIS PFH 8x2-1/2 BLK
6	H100382	VIS PFH 8x1 3/4 BLK

J8 JOINT D'ÉTAGE - W4L07602
 (x1) 1 po x 2 po x 3/8 po x 40 1/2 po (24x60x1029)

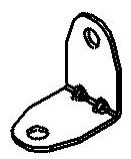
T1 CARTE DE SUPPORT - W4L07599
 (x2) 1 po x 1 po x 3/8 po x 7 5/8 po (24x34x957)



ÉTAPE 15 - ENSEMBLE FORT

QTÉ	RÉFÉRENCE	DESCRIPTION
2	H100171	BOULON WH 1/4x1 BLK
2	H100201	VIS PFH 8x2-1/2 BLK
4	H100382	VIS PFH 8x1 3/4 BLK
2	H100398	ÉCROU EN T 1/4 BLK
1	H100399	BARILLET D'ÉCROU WH 1/4x7/8
1	H100401	BOULON WH 1/4x1/2 BLK

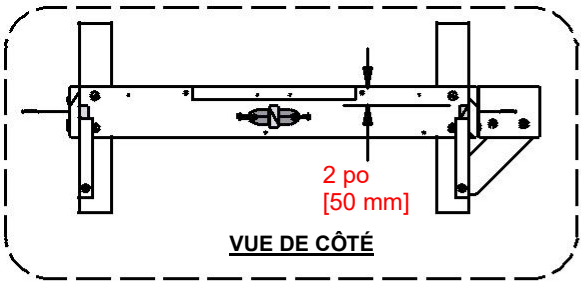
J9 JOINT D'ÉTAGE - W4L17671
 (x1) 1"x2 3/8"x20 1/4" (24x60x515)



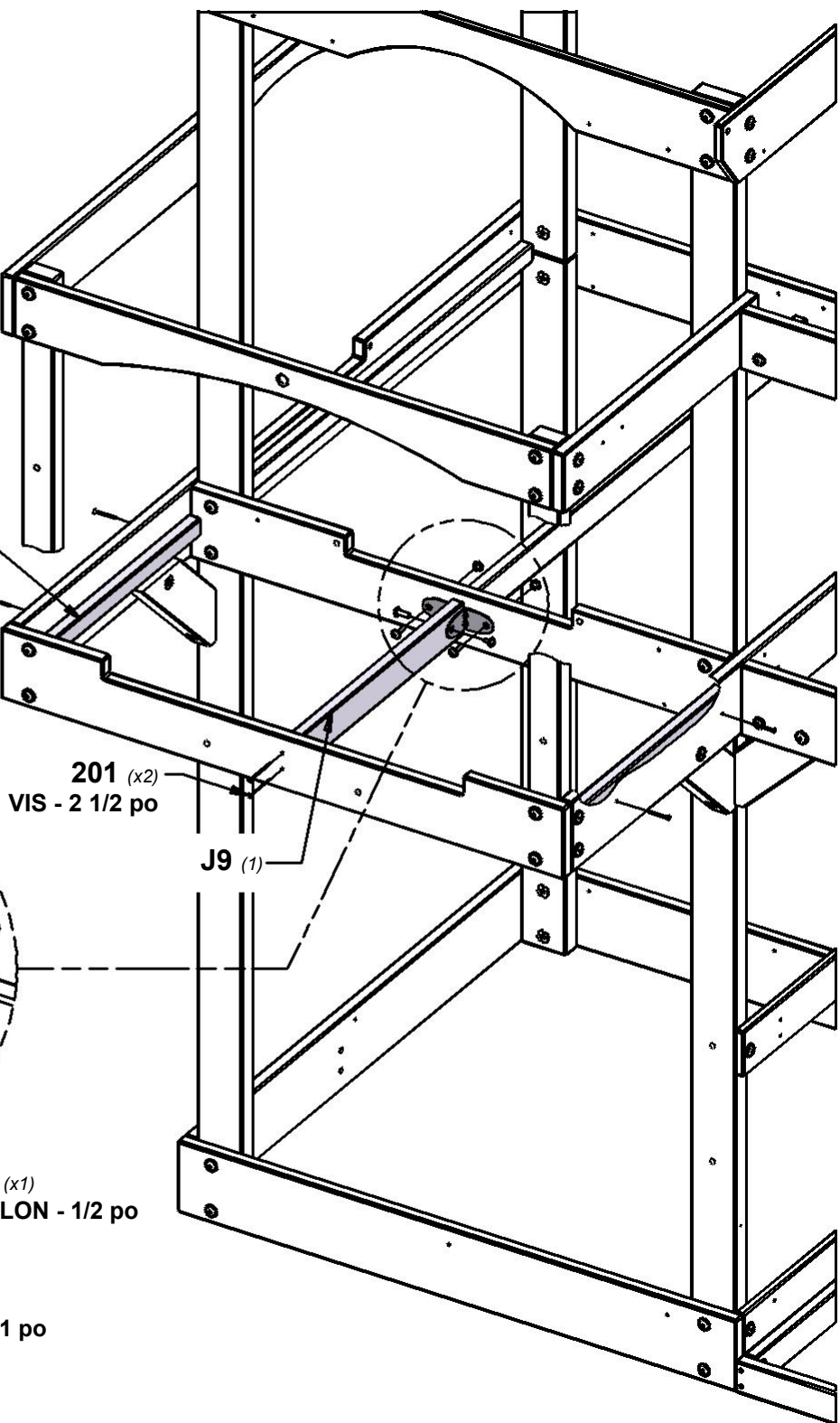
T3 CARTE DE SUPPORT - W4L07601
 (x2) 1 po x 13/8 po x 13/4 po (24x34x477)

A4M01047 SUPPORT EN L
 (x2) 2,5x38x55x55

REMARQUE :
INSTALLER D'ABORD LES ÉCROUS EN BOIS



T3 (x2)
382 (x4)
VIS - 1 3/4 po



398 (x2)
ÉCROU EN T - 1/4 po

201 (x2)
VIS - 2 1/2 po

J9 (1)

399 (x1)
BARILLET D'ÉCROU - 7/8

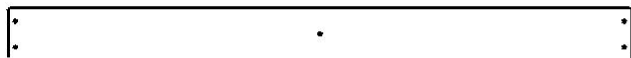
401 (x1)
BOULON - 1/2 po

1047 (x2)
SUPPORT EN L 2.5x38x55x55

171 (x2)
BOULON - 1 po

ÉTAPE 16 - ENSEMBLE FORT

QTÉ	RÉFÉRENCE	DESCRIPTION
56	H100086	VIS PFH 8x1-1/2"

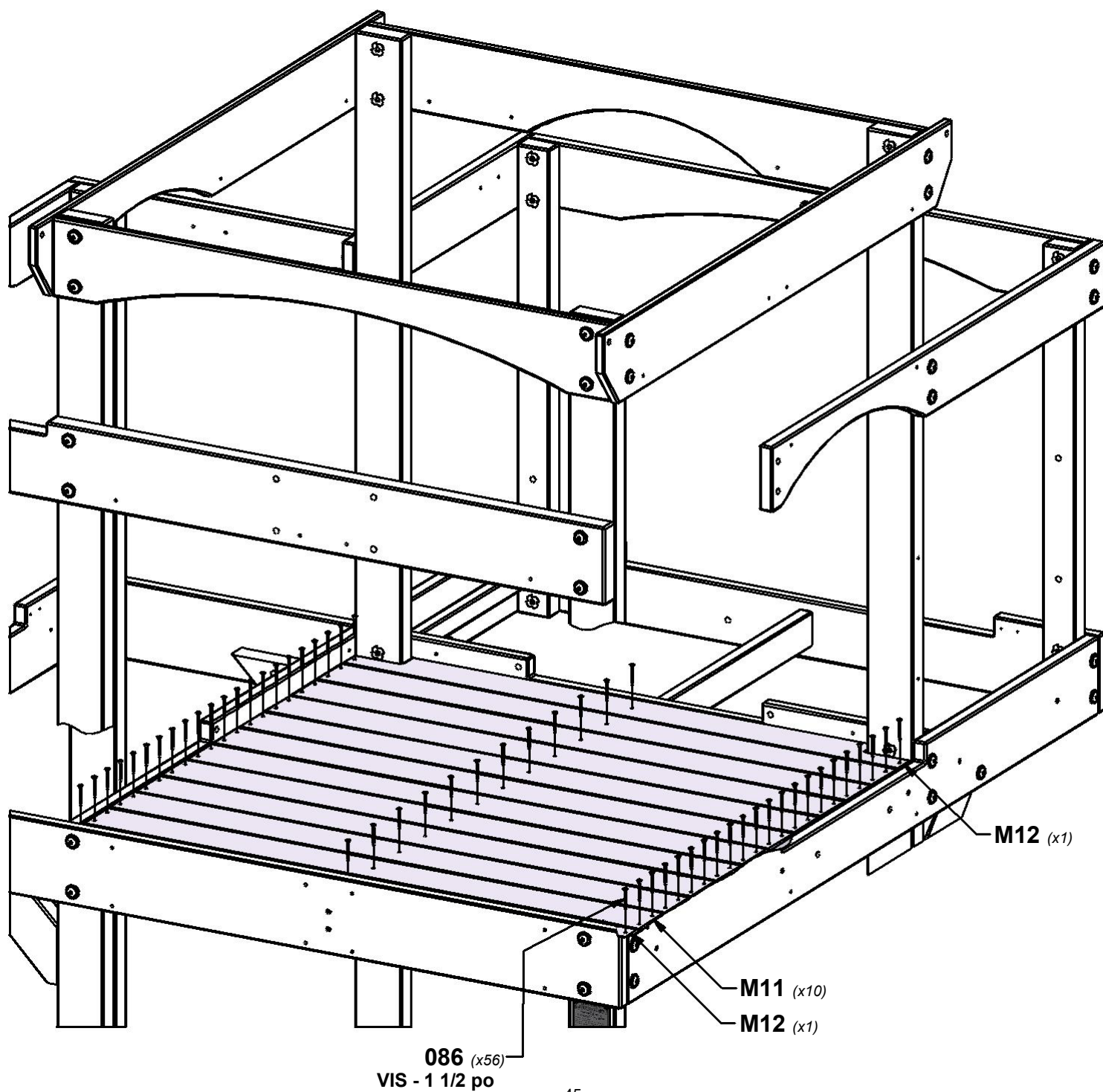


M11 CARTE DE PLANCHER - W4L17661
(x10) 5/8"x3 3/8"x40 5/8" (16x86x1031)



M12 CARTE DE PLANCHER - W4L17991
(x2) 5/8"x3 1/4"x40 5/8" (16x82x1031)

REMARQUE :
PLACER LES PLANCHES UNIFORMÉMENT
AVANT D'INSÉRER LES VIS



ÉTAPE 17 - ENSEMBLE FORT

QTÉ	RÉFÉRENCE	DESCRIPTION
28	H100086	VIS PFH 8x1-1/2"

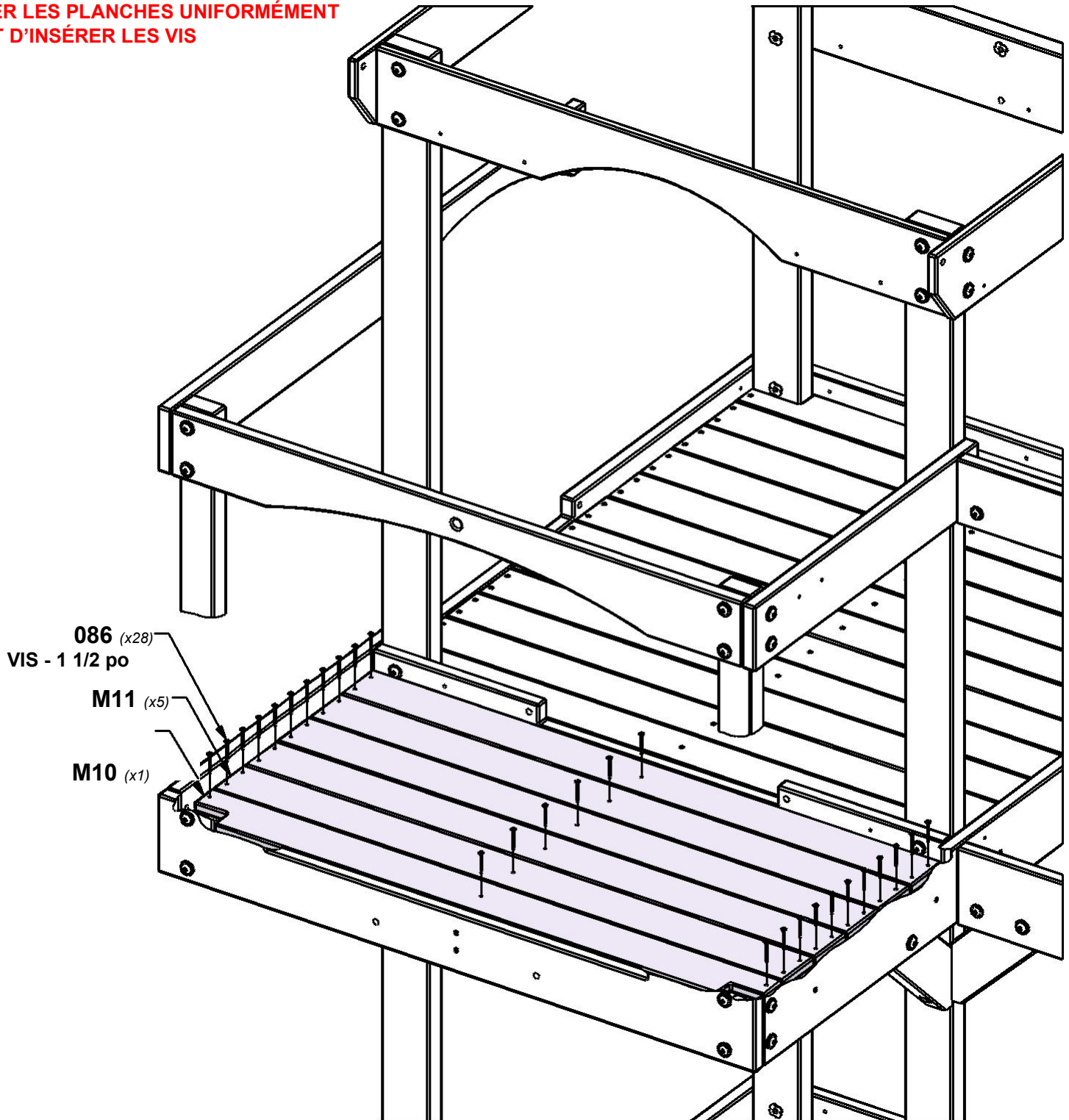


M10 CARTE DE PLANCHER - W4L07609
(x1) 5/8"x3 3/8"x40 5/8" (16x86x1031)



M11 CARTE DE PLANCHER - W4L17661
(x5) 5/8"x3 3/8"x40 5/8" (16x86x1031)

REMARQUE :
PLACER LES PLANCHES UNIFORMÉMENT
AVANT D'INSÉRER LES VIS

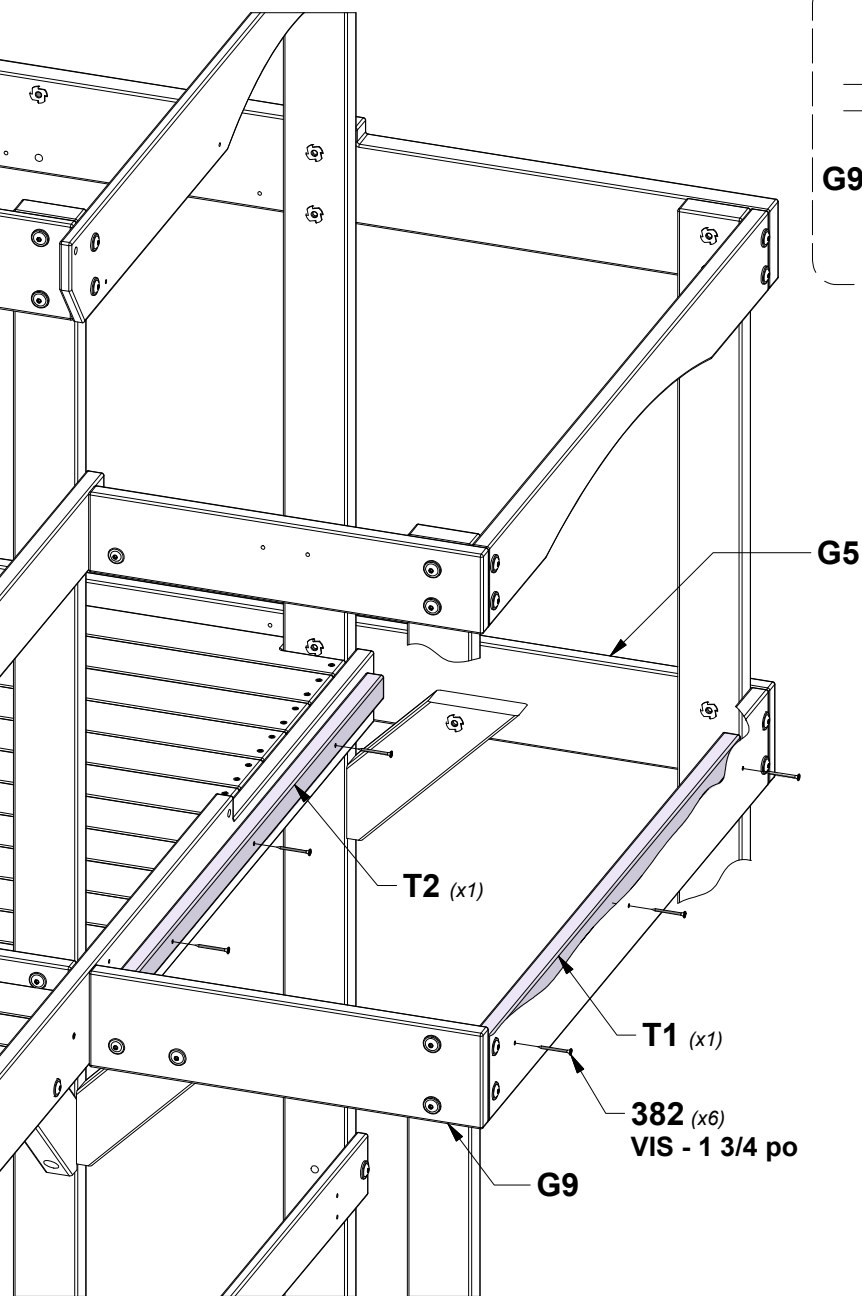
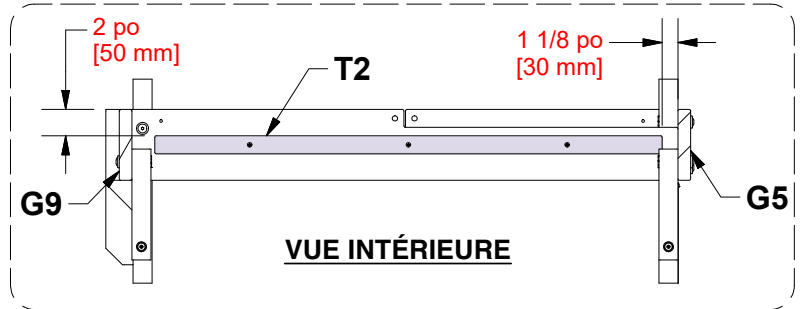
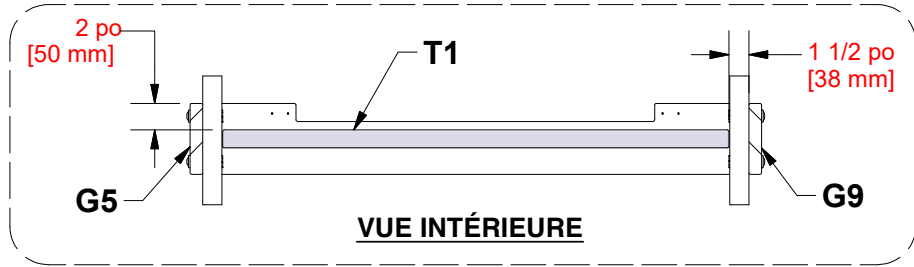


ÉTAPE 18 - ENSEMBLE FORT

QTÉ	RÉFÉRENCE	DESCRIPTION
6	H100382	VIS PFH 8x1 3/4 BLK

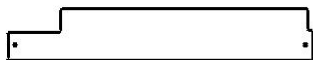
T1 PLANCHE DE SUPPORT - W4L07599
 (x1) 1 po x 1 po x 3/8 po x 7 5/8 po (24x34x957)

T2 PLANCHE DE SUPPORT - W4L07600
 (x1) 1 po x 1 po x 3/8 po x 7 3/4 po (24x34x959)



ÉTAPE 19 - ENSEMBLE FORT

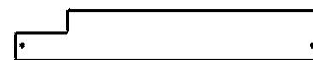
QTÉ	RÉFÉRENCE	DESCRIPTION
44	H100086	VIS PFH 8x1-1/2"



M8 TABLEAU DE SOL - W4L17665
(x1) 5/8"x3 1/4"x19 7/8" (16x82x504)

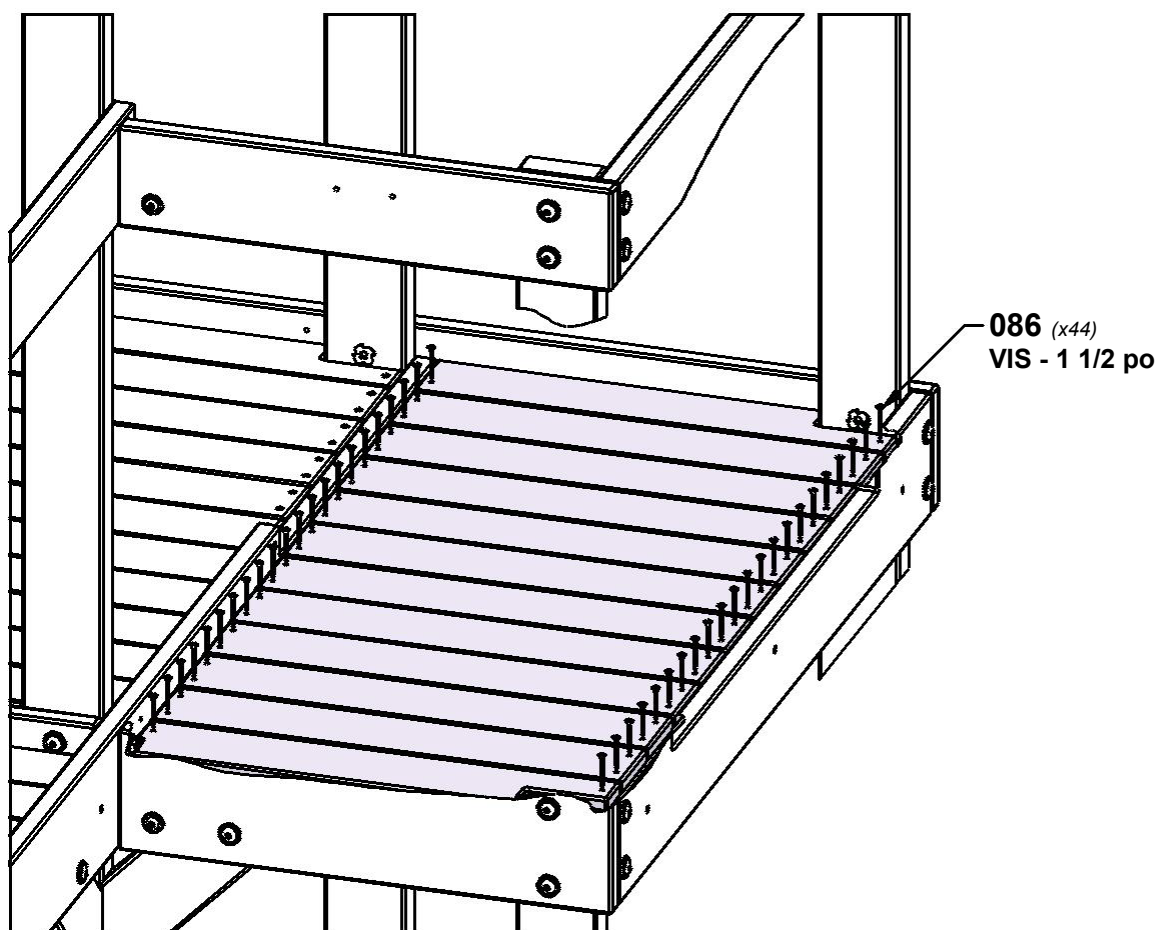
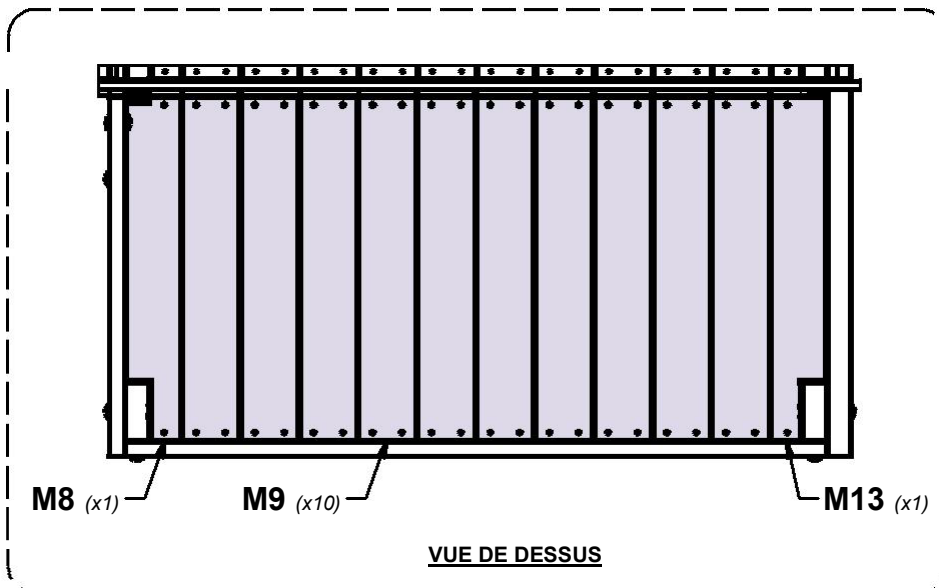


M9 TABLEAU DE SOL - W4L17660
(x10) 5/8 po x 3/8 po x 19 7/8 po (16x86x504)



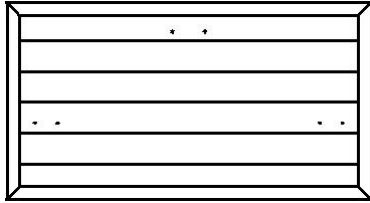
M13 TABLEAU DE SOL - W4L17664
(x1) 5/8"x3 1/4"x19 7/8" (16x82x504)

REMARQUE :
PLACER LES CARTES
UNIFORMÉMENT AVANT
D'INSÉRER LES VIS

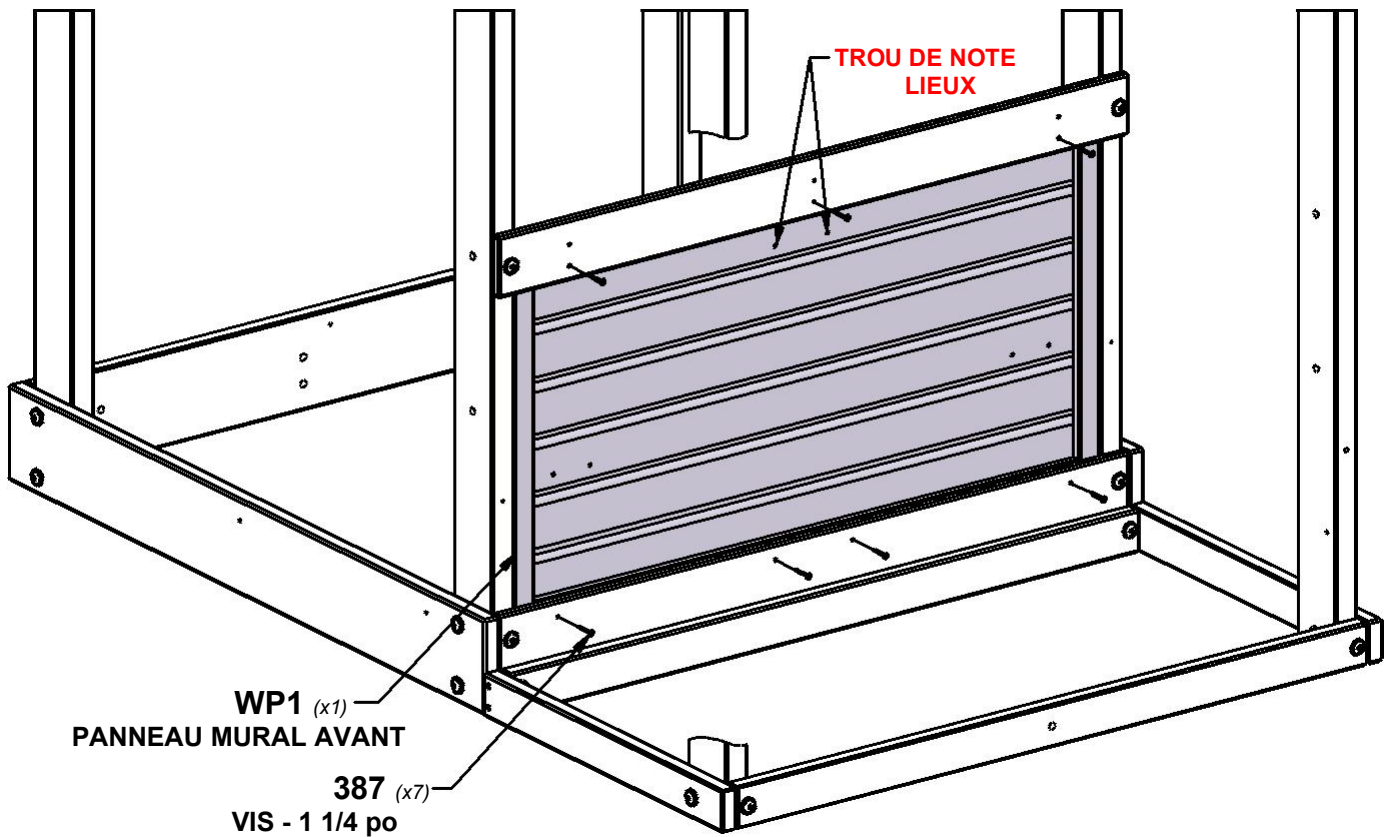
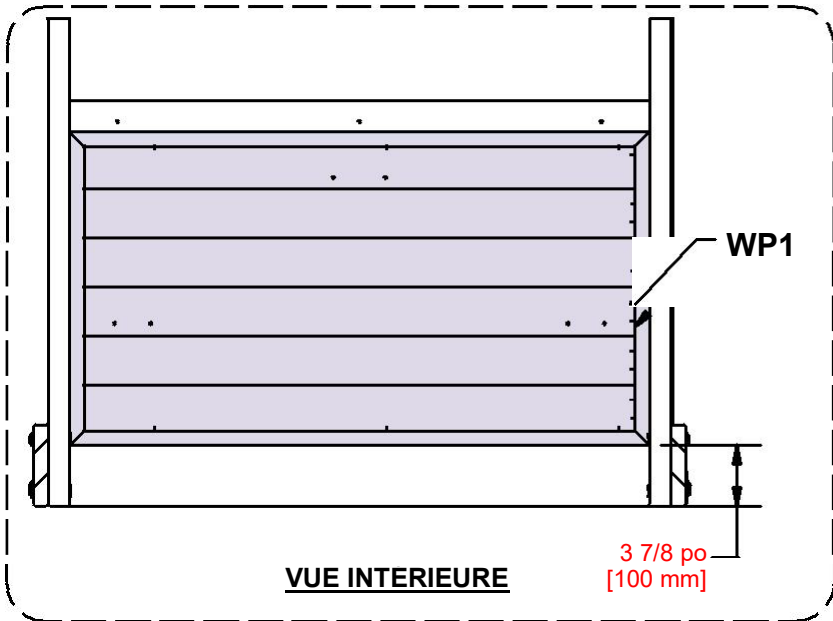


ÉTAPE 20 - ENSEMBLE FORT

QTÉ	RÉFÉRENCE	DESCRIPTION
7	H100387	VIS PFH 8x1-1/4 BLK

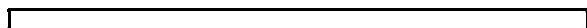


WP1 PANNEAU MURAL AVANT - W2A02082
 (x1) 1 po x 20 po x 3/8 po x 7 3/4 po (24x517x958)

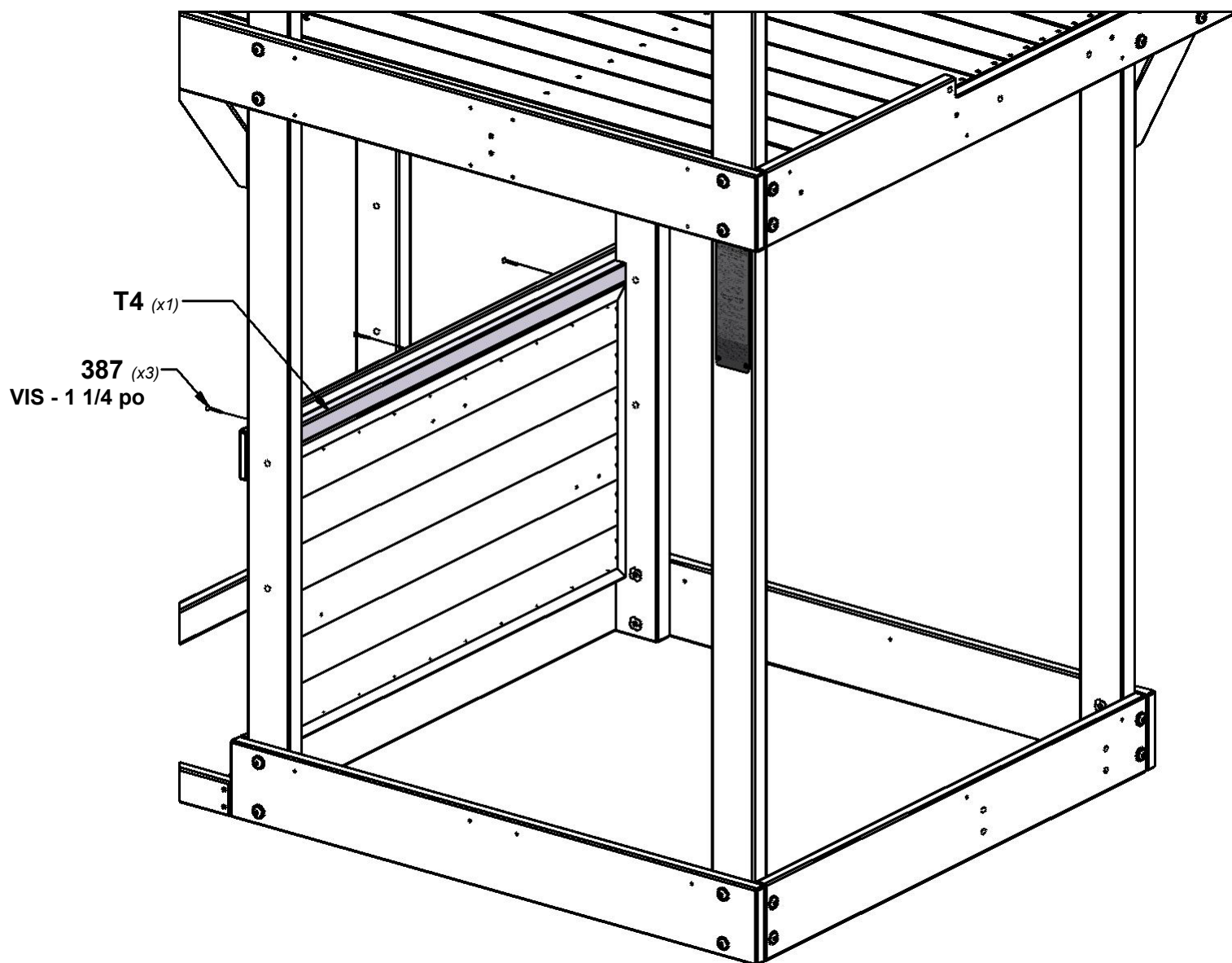


ÉTAPE 21 - ENSEMBLE FORT

QTÉ	RÉFÉRENCE	DESCRIPTION
3	H100387	VIS PFH 8x1-1/4 BLK

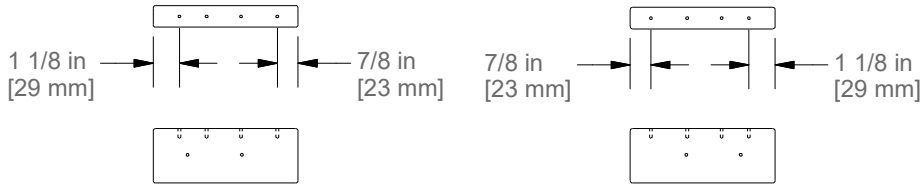


T4 PLANCHE DE SUPPORT - W4L07613
(x1) 1 po x 1 po x 3/8 po x 7 3/4 po (24x34x958)



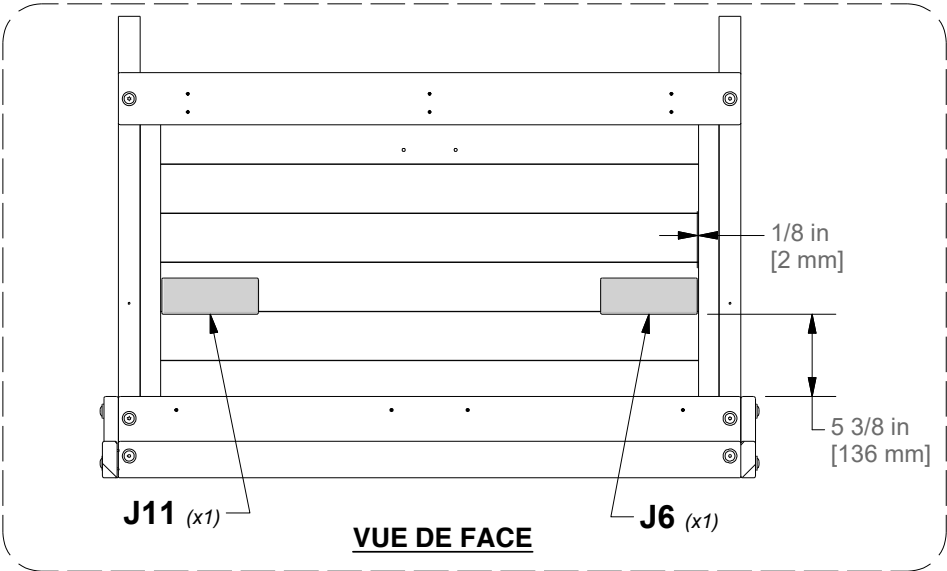
ÉTAPE 22 - ENSEMBLE FORT

QTÉ	RÉFÉRENCE	DESCRIPTION
4	H100088	VIS PFH 8x1-1/8"

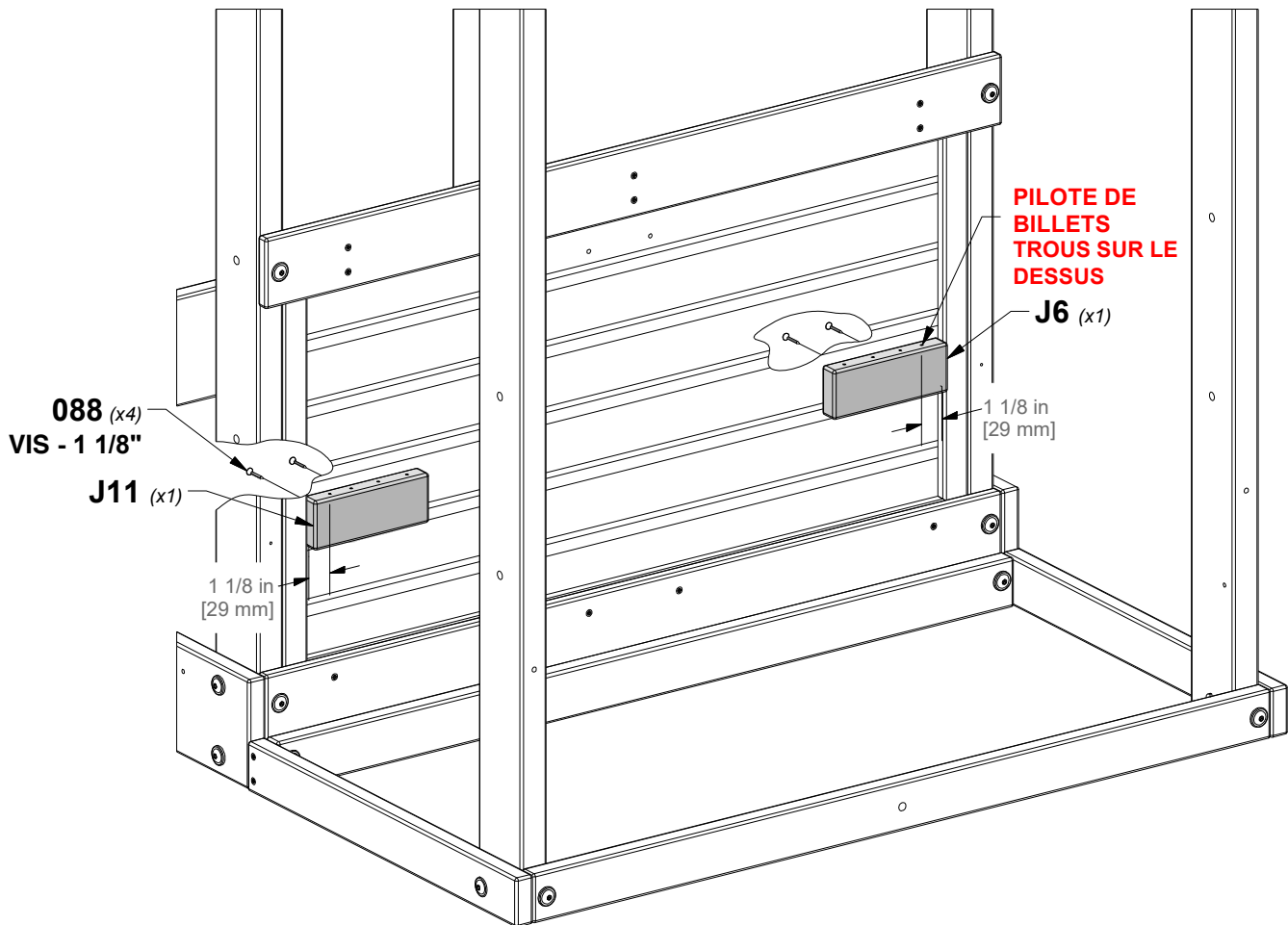


J6 BLOC DE SUPPORT - W4L17817
(x1) 1"x2 3/8"x6 1/4" (24x60x160)

J11 BLOC DE SUPPORT - W4L17818
(x1) 1"x2 3/8"x6 1/4" (24x60x160)



REMARQUE :
ALIGNER LES TROUS DU PANNEAU MURAL SUR TROUS DE PILOTE DANS LES CARTES (J).



ÉTAPE 23 - ENSEMBLE FORT

QTÉ	RÉFÉRENCE	DESCRIPTION
1	H100195	BOULON WH 5/16x2-3/4 BLK
1	H100198	RONDELLE LOCK EXT 8x19 BLK
1	H100379	ÉCROU EN T 5/16 BLK



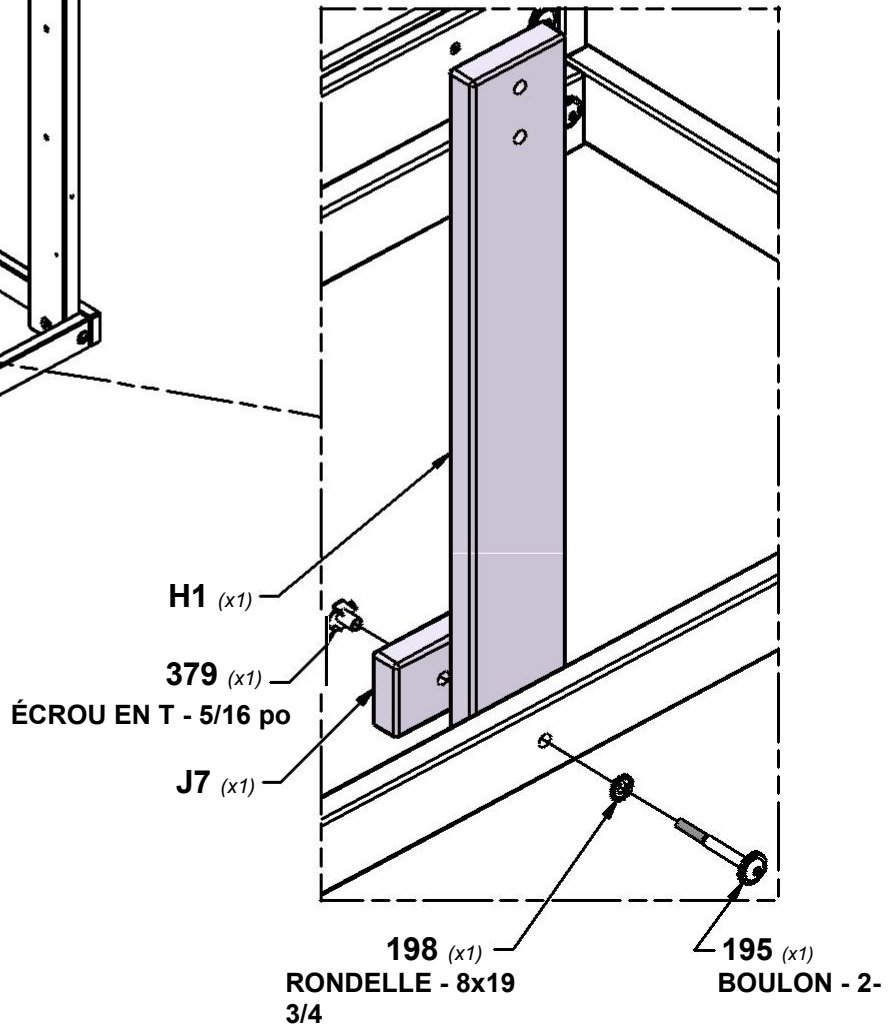
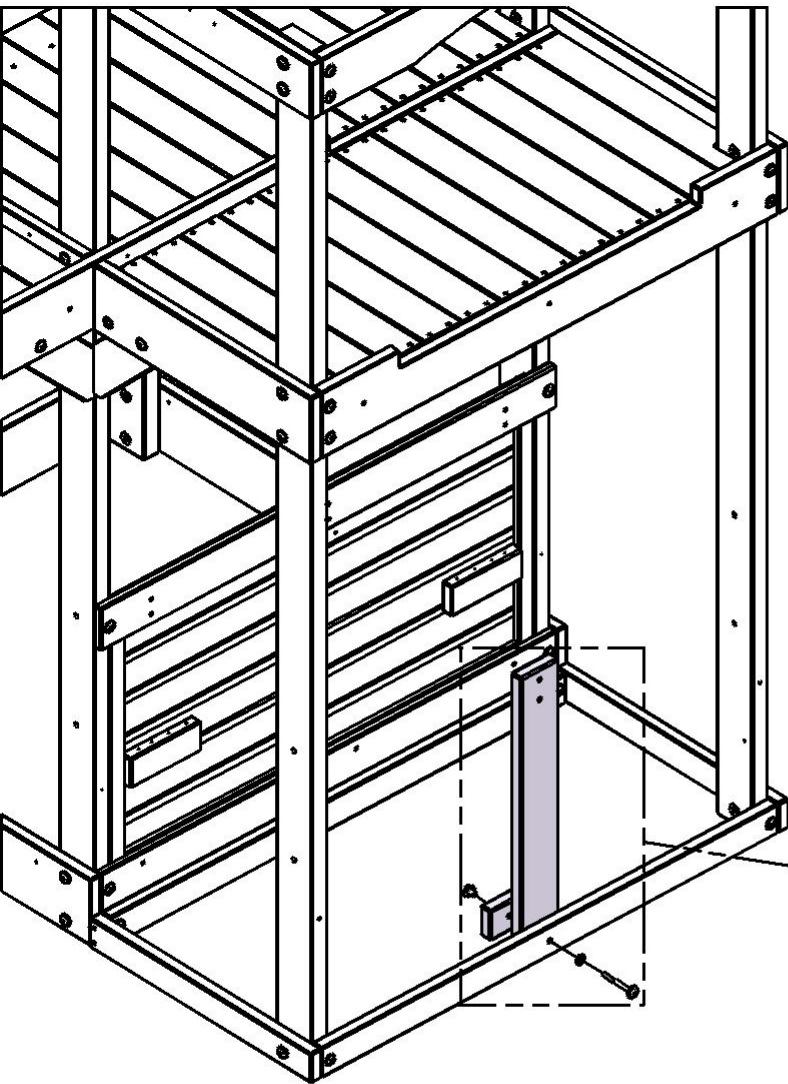
H1 SUPPORT DE TABLE - W4L11147

(x1) 1 po x 3/8 po x 2 3/8 po (24x86x567)

J7 BLOC DE SUPPORT - W4L11158

(x1) 1 po x 2 3/8 po x 3/8 po (24x60x86)

REMARQUE :
INSTALLER D'ABORD LES ÉCROUS EN BOIS



ÉTAPE 24 - ENSEMBLE FORT

QTÉ	RÉFÉRENCE	DESCRIPTION
42	H100086	VIS PFH 8x1-1/2"



K17 CARTE DE PLANCHER - W4L17662
(x2) 5/8"x5 1/4"x21 1/8" (16x134x537)

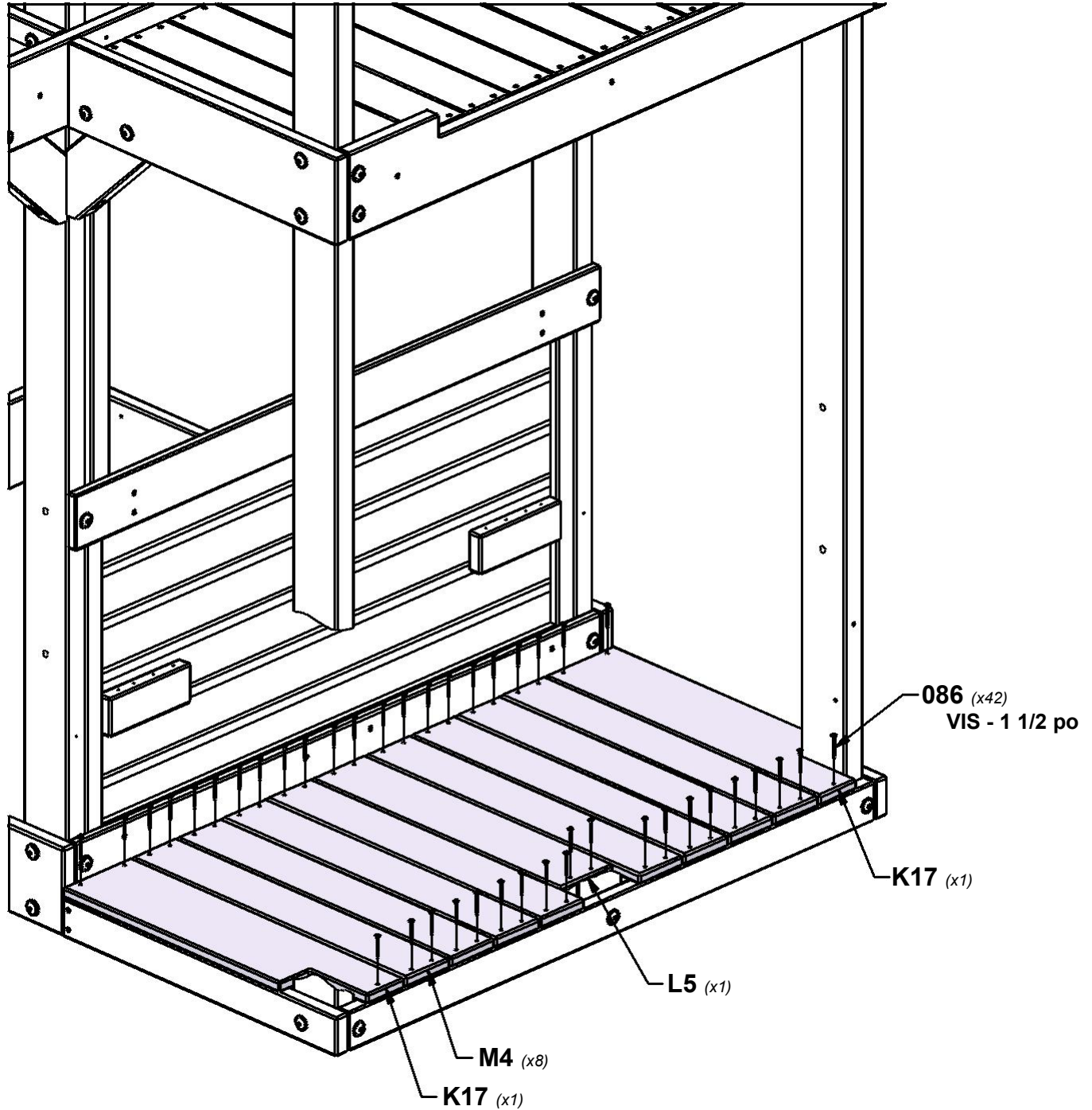


L5 CARTE DE PLANCHER - W4L17663
(x1) 5/8"x4 1/8"x19 1/4" (16x104x488)

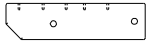


M4 CARTE DE PLANCHER - W4L07597
(x8) 5/8"x3 3/8"x21 1/8" (16x86x537)

REMARQUE :
PLACER LES PLANCHES UNIFORMÉMENT
AVANT D'INSÉRER LES VIS



ÉTAPE 25 - ENSEMBLE FORT



J3 PANNEAU DE BANC - W4L18017
(x2) 1"x2 3/8"x9" (24x60x230)



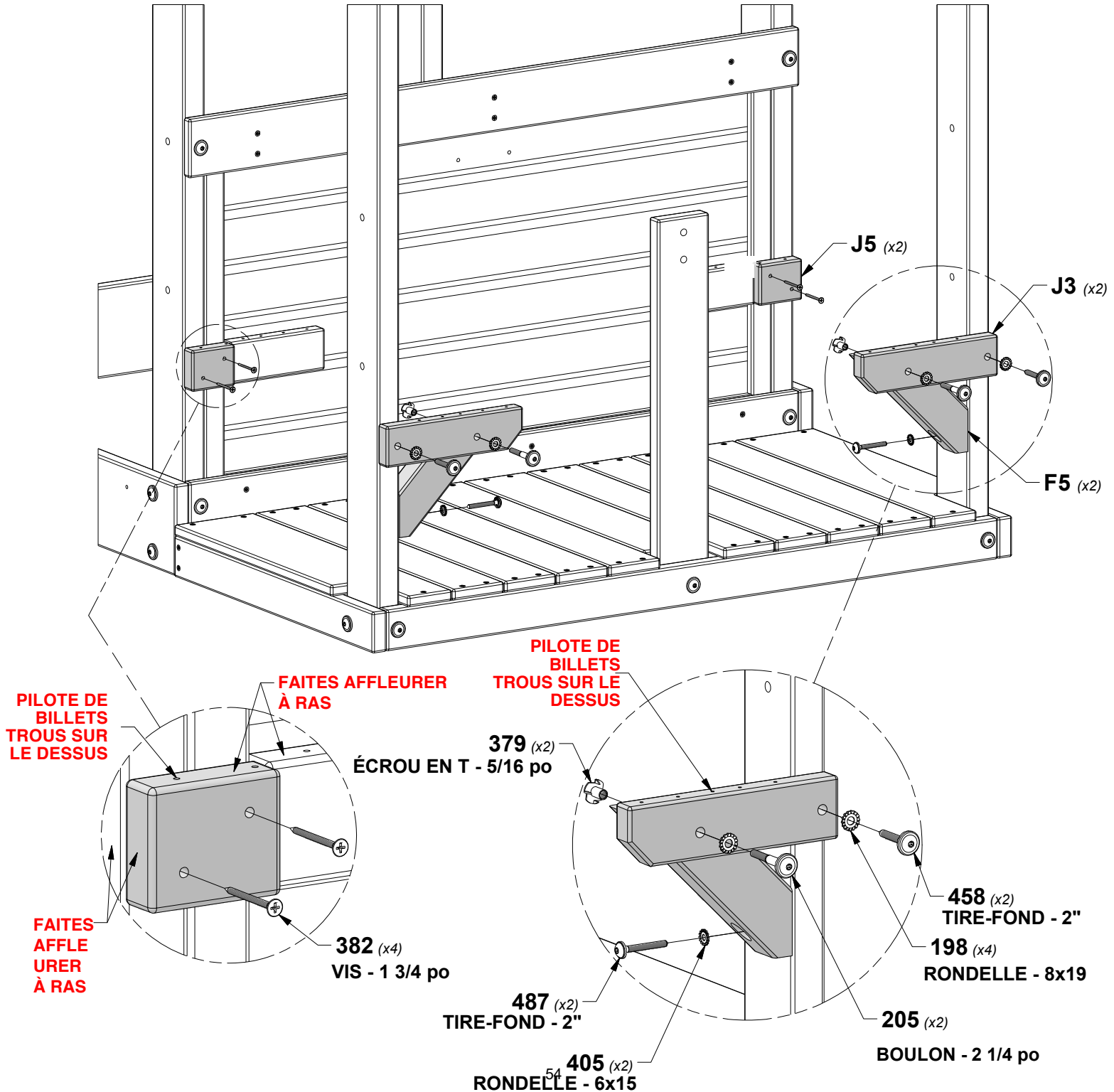
J5 BLOC DE SUPPORT - W4L18022
(x2) 1"x2 3/8"x2 7/8" (24x60x72)



F5 ANGLE DE RENFORT - W4L17822
(x2) 1 3/8"x2 3/8"x9 1/2" (36x60x240)

QTÉ	RÉFÉRENCE	DESCRIPTION
4	H100198	RONDELLE LOCK EXT 8x19 BLK
2	H100205	BOULON WH 5/16x2-1/4 BLK
2	H100379	ÉCROU EN T 5/16 BLK
4	H100382	VIS PFH 8x1 3/4 BLK
2	H100405	RONDELLE LOCK EXT 6x15 BLK
2	H100458	TIRE-FOND WH 5/16x2 BLK
2	H100487	TIRE-FOND WH 1/4x2 BLK

REMARQUE :
INSTALLER D'ABORD LES ÉCROUS EN BOIS



ÉTAPE 26 - ENSEMBLE FORT

QTÉ	RÉFÉRENCE	DESCRIPTION
22	H100089	VIS PFH 8x1-3/4"



H6 PANNEAU DE BANC - W4L17657
(x2) 1 po x 3/8 po x 23 po (24x86x583)

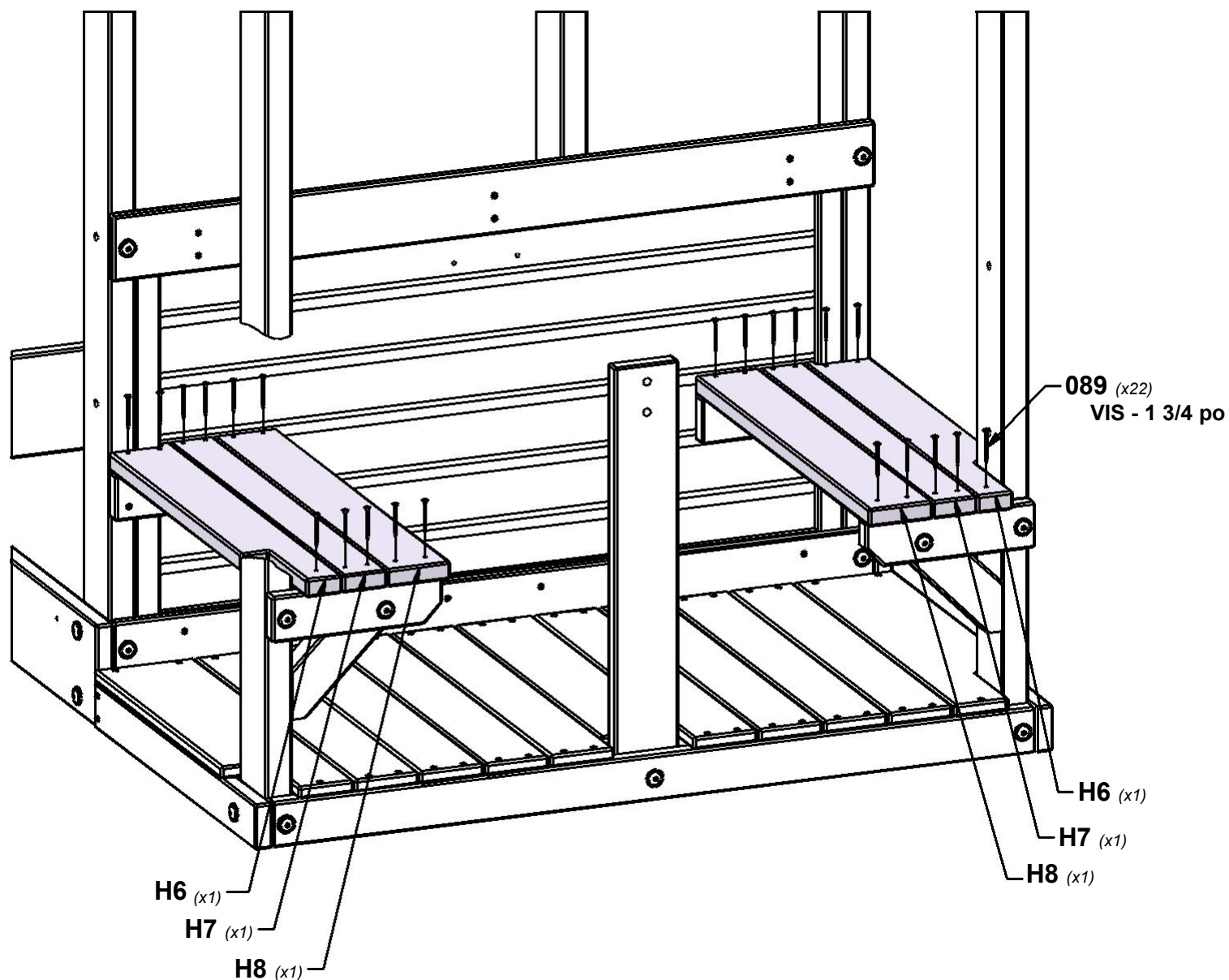


H7 PANNEAU DE BANC - W4L17658
(x2) 1 po x 2 3/8 po x 3 po (24x60x583)

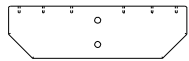


H8 PANNEAU DE BANC - W4L17659
(x2) 1 po x 3/8 po x 23 po (24x86x583)

REMARQUE :
ALIGNER LES TROUS PILOTES AVANT D'INSÉRER LES VIS

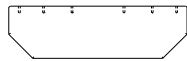


ÉTAPE 27 - ENSEMBLE FORT



H2 SUPPORT DE TABLE - W4L18018

(x1) 1 po x 3/8 po x 1 5/8 po (24x86x295)



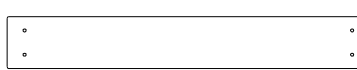
H3 SUPPORT DE TABLE - W4L18021

(x1) 1 po x 3/8 po x 1 5/8 po (24x86x295)



K16 PANNEAU DE TABLE - W4L18020

(x1) (x1) 5/8"x5 1/4"x23" (16x134x583)

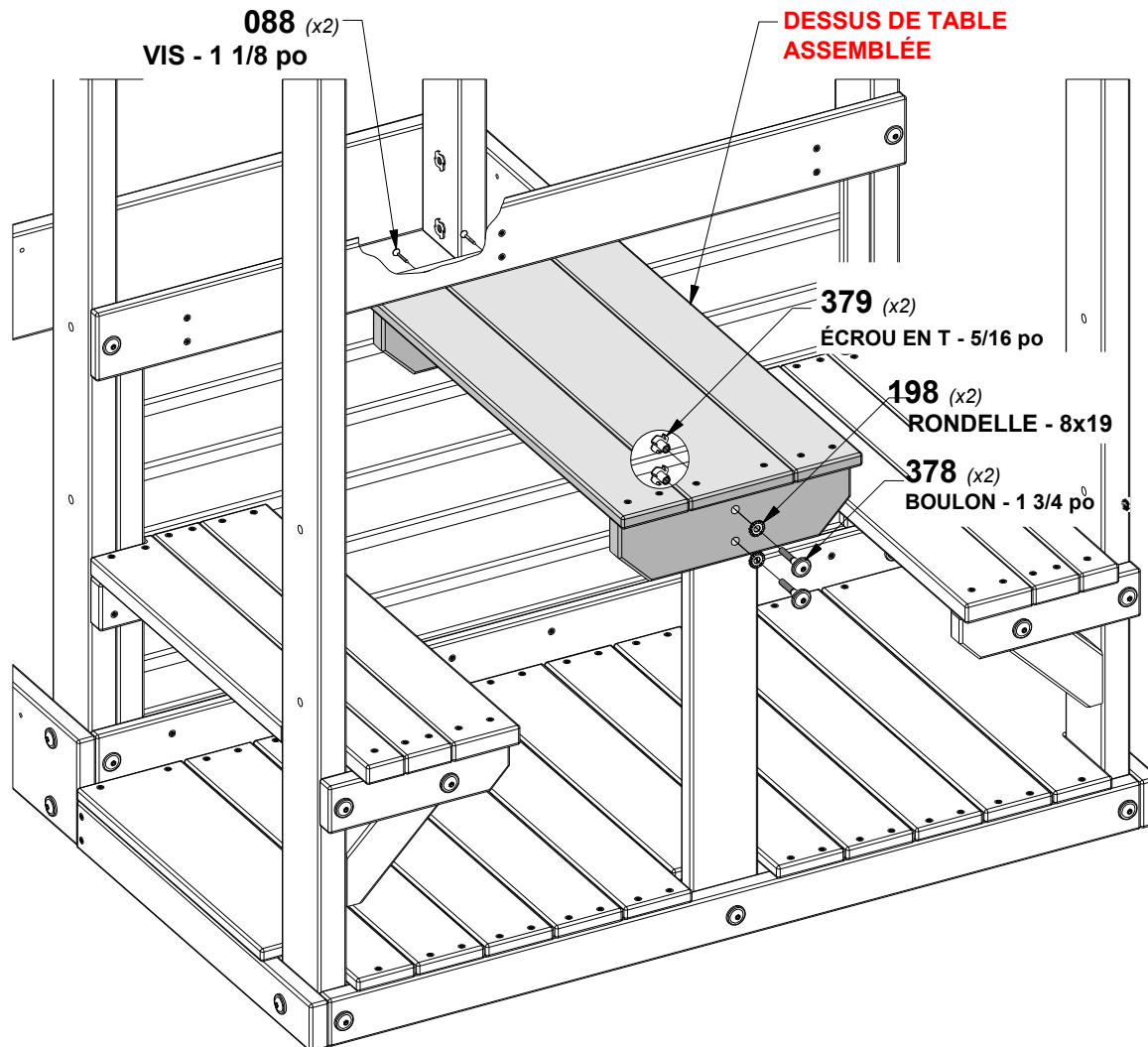
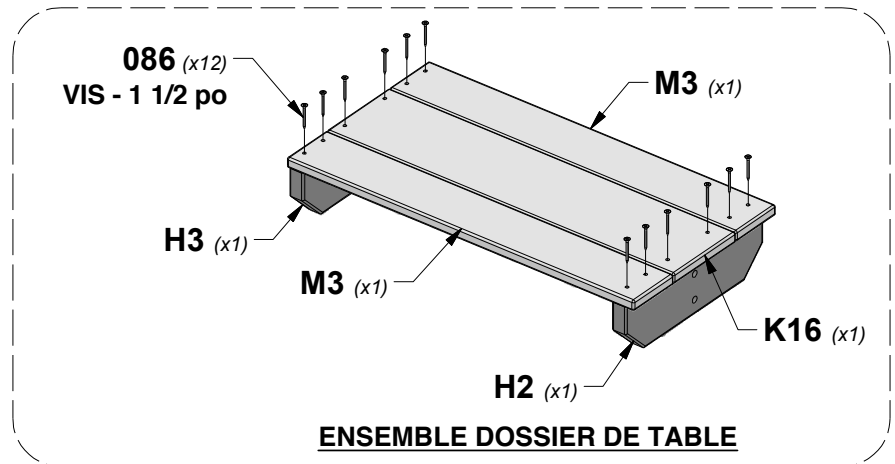


M3 PANNEAU DE BANC - W4L18019

(x2) 5/8"x3 3/8"x23" (16x86x583)

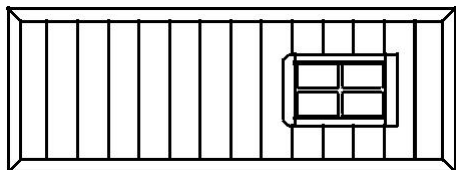
QTÉ	RÉFÉRENCE	DESCRIPTION
12	H100086	VIS PFH 8x1-1/2"
2	H100088	VIS PFH 8x1-1/8"
2	H100198	RONDELLE LOCK EXT 8x19 BLK
2	H100378	BOULON WH 5/16x1 3/4 BLK
2	H100379	ÉCROU EN T 5/16 BLK

REMARQUE :
INSTALLER D'ABORD LES ÉCROUS EN BOIS

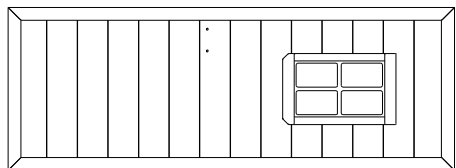


ÉTAPE 28 - ENSEMBLE FORT

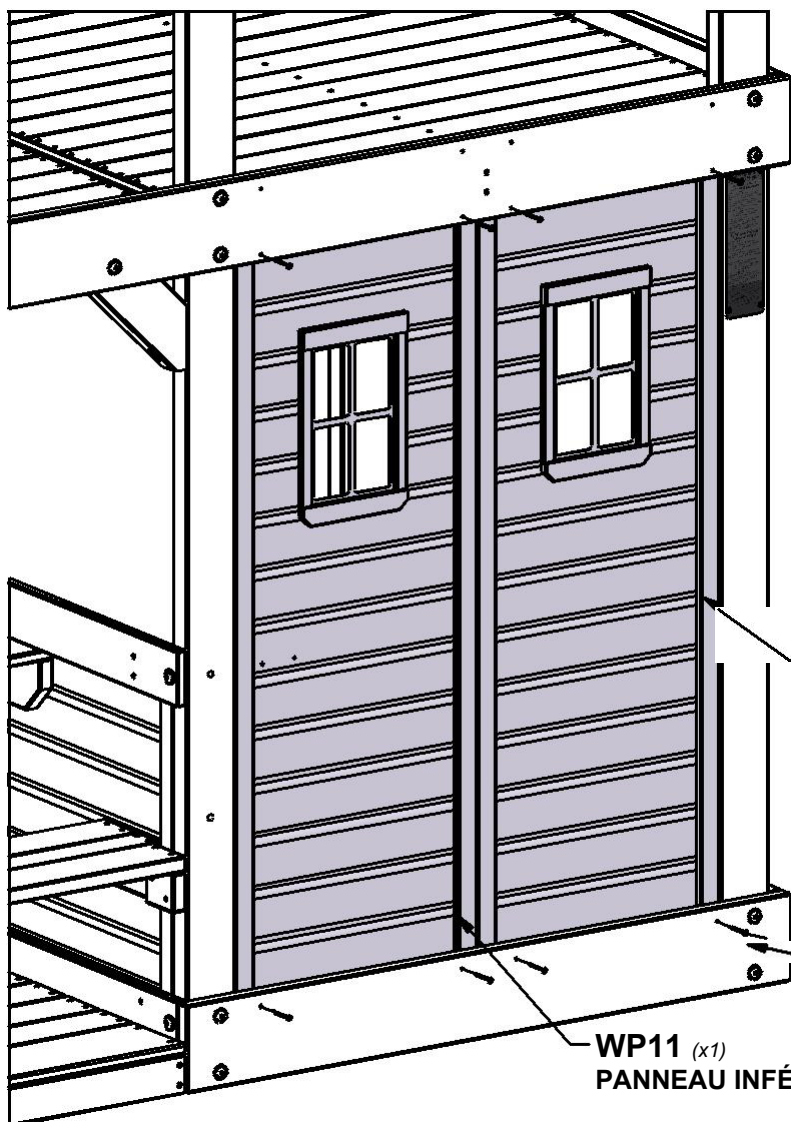
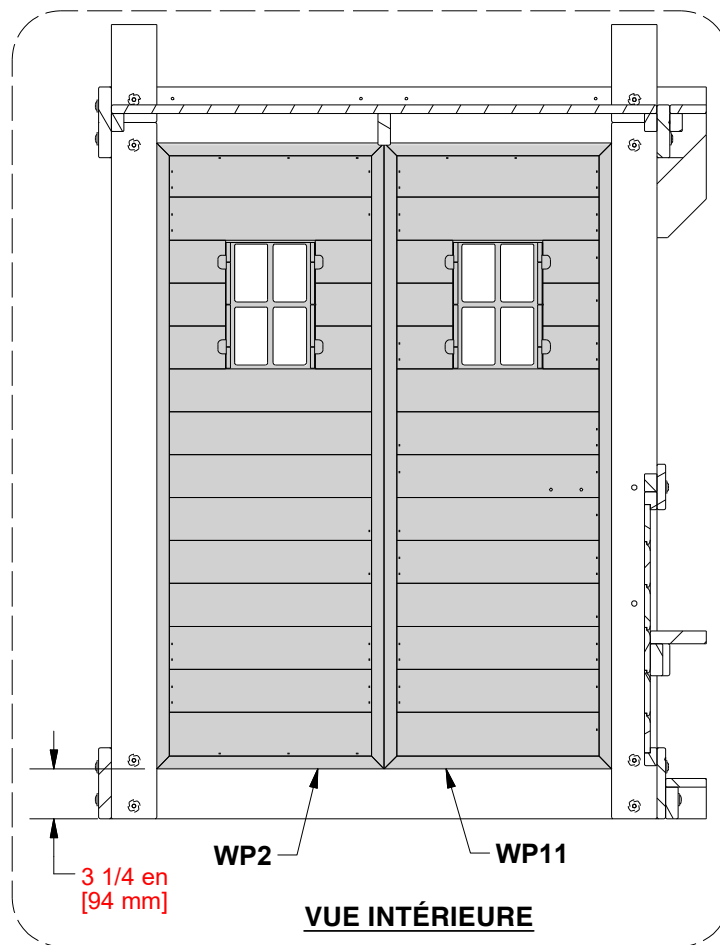
QTÉ	RÉFÉRENCE	DESCRIPTION
8	H100382	VIS PFH 8x1 3/4 BLK



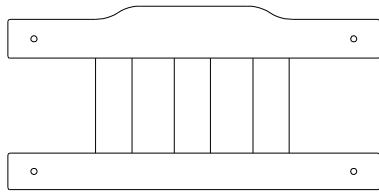
WP2 PANNEAU MURAL INFÉRIEUR DROIT - W2A02083
(x1) 1 po x 16 7/8 po x 46 1/2 po (24x430x1181)



WP11 PANNEAU MURAL INFÉRIEUR DROIT - W2A03845
(x1) 1 po x 16 7/8 po x 46 1/2 po (24x430x1181)



ÉTAPE 29 - ENSEMBLE FORT



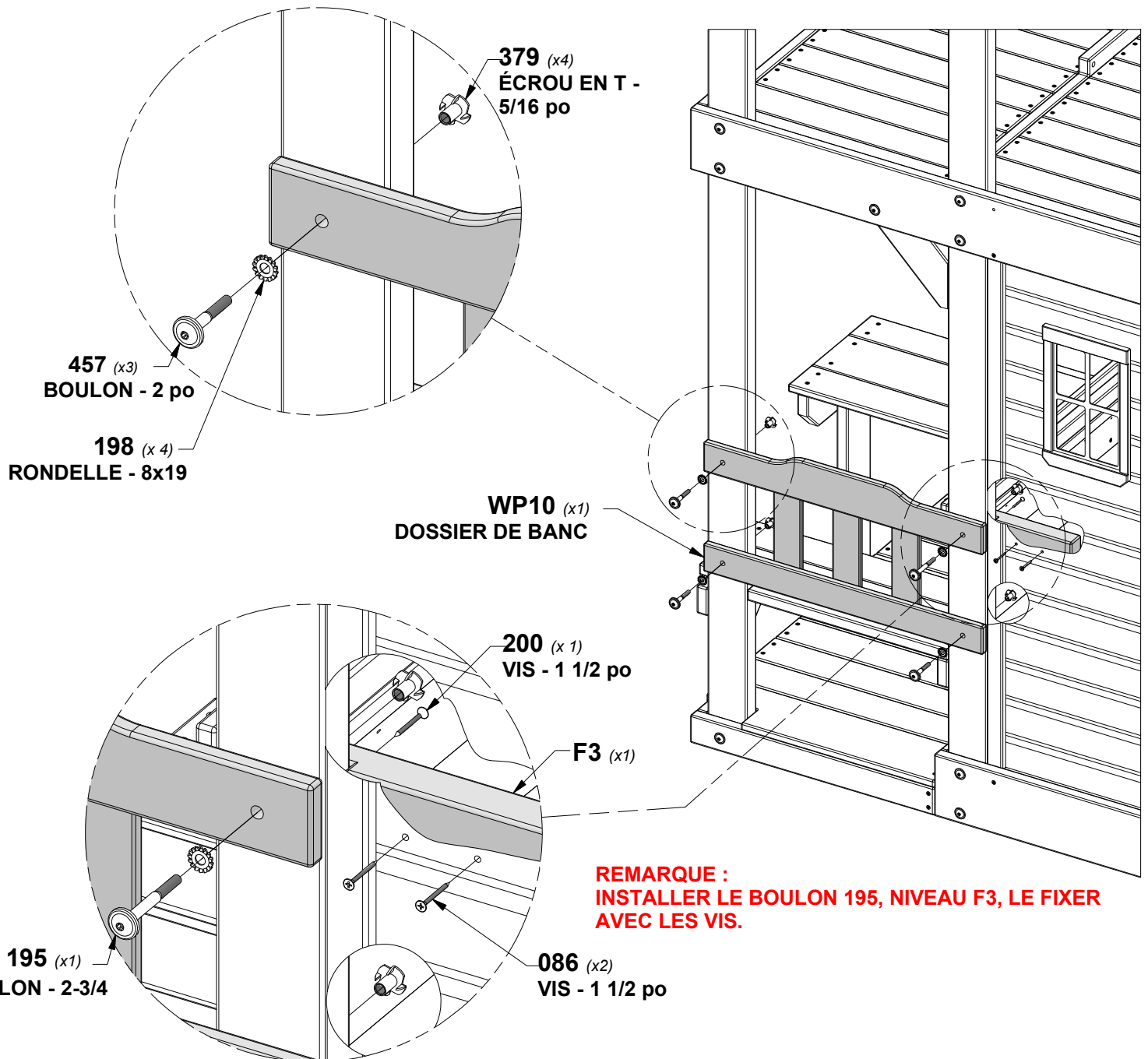
WP10 DOSSIER D'ÉTABLI - W2A02081
(x1) 1 1/8"x11 7/8"x24 1/4" (27x303x615)



F3 BLOC DE SUPPORT - W4L11159
(x1) 1 3/8"x2 3/8"x9 1/4" (36x60x234)

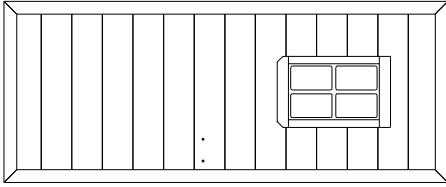
QTÉ	RÉFÉRENCE	DESCRIPTION
2	H100086	VIS PFH 8x1-1/2"
1	H100195	BOULON WH 5/16x2-3/4 BLK
4	H100198	RONDELLE LOCK EXT 8x19 BLK
1	H100200	VIS PFH 8x1-1/2 BLK
4	H100379	ÉCROU EN T 5/16 BLK
3	H100457	BOULON WH 5/16x2 BLK

REMARQUE :
INSTALLER D'ABORD LES ÉCROUS EN BOIS

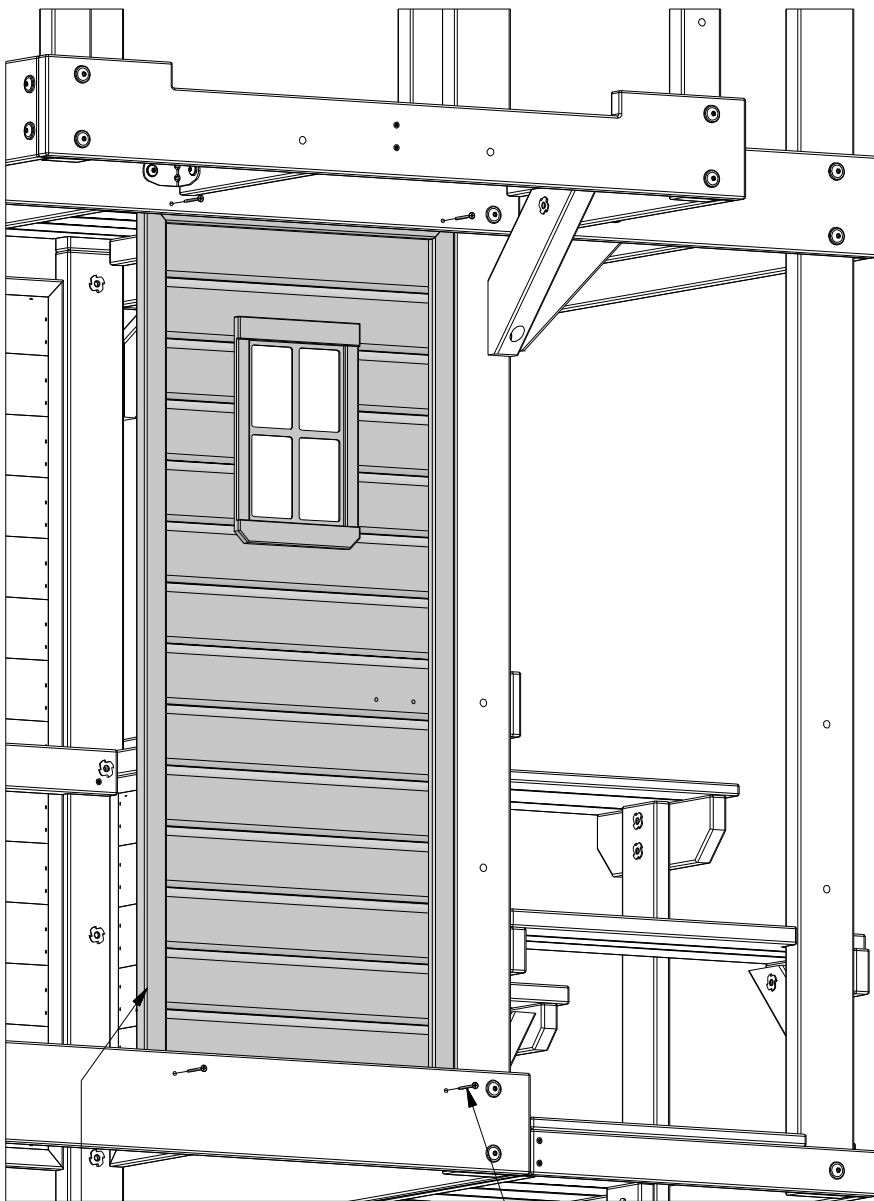


ÉTAPE 30 - ENSEMBLE FORT

QTÉ	RÉFÉRENCE	DESCRIPTION
4	H100382	VIS PFH 8x1 3/4 BLK

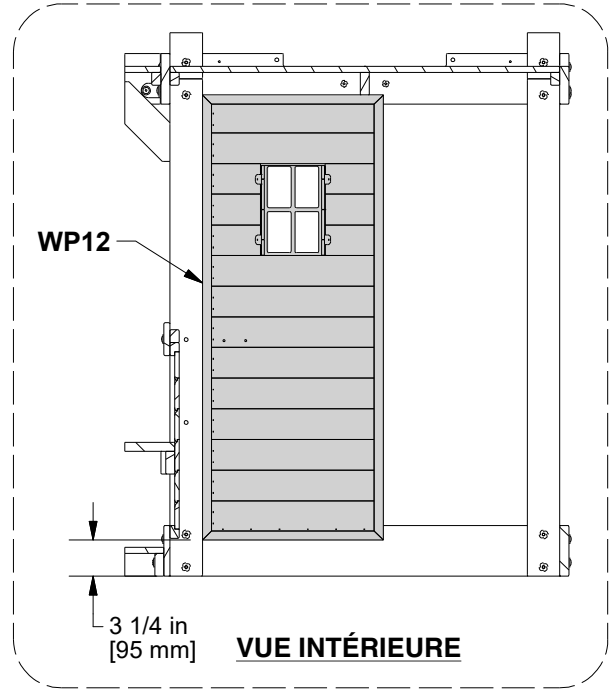


WP12 PANNEAU MURAL INFÉRIEUR - W2A03846
 (x1) 1"x16 7/8"x46 1/2" (24x479x1176)



WP12 (x1)
PANNEAU MURAL INFÉRIEUR

382 (x4)
VIS - 1 3/4"



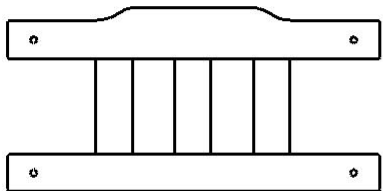
WP12

3 1/4 in
 [95 mm]

VUE INTÉRIEURE

ÉTAPE 31 - ENSEMBLE FORT

QTÉ	RÉFÉRENCE	DESCRIPTION
2	H100086	VIS PFH 8x1-1/2"
1	H100195	BOULON WH 5/16x2-3/4 BLK
4	H100198	RONDELLE LOCK EXT 8x19 BLK
1	H100200	VIS PFH 8x1-1/2 BLK
4	H100379	ÉCROU EN T 5/16 BLK
3	H100457	BOULON WH 5/16x2 BLK

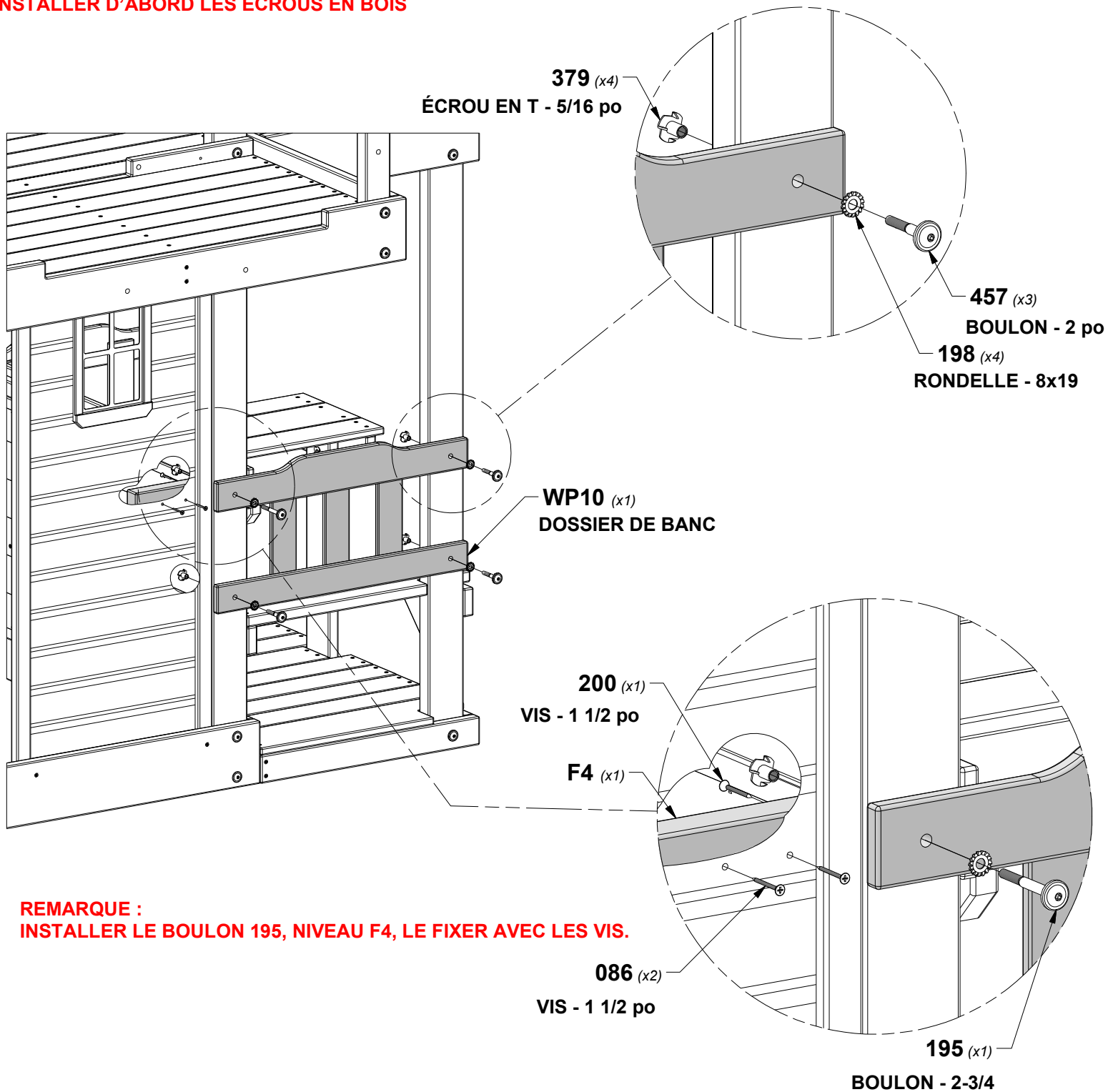


WP10 DOSSIER D'ÉTABLI - W2A02081
(x1) 1 1/8"x11 7/8"x24 1/4" (27x303x615)



F4 BLOC DE SUPPORT - W4L11160
(x1) 1 3/8"x2 3/8"x9 1/4" (36x60x234)

REMARQUE :
INSTALLER D'ABORD LES ÉCROUS EN BOIS



REMARQUE :
INSTALLER LE BOULON 195, NIVEAU F4, LE FIXER AVEC LES VIS.

ÉTAPE 32 - ENSEMBLE FORT

QTÉ	RÉFÉRENCE	DESCRIPTION
14	H100086	VIS PFH 8x1-1/2"

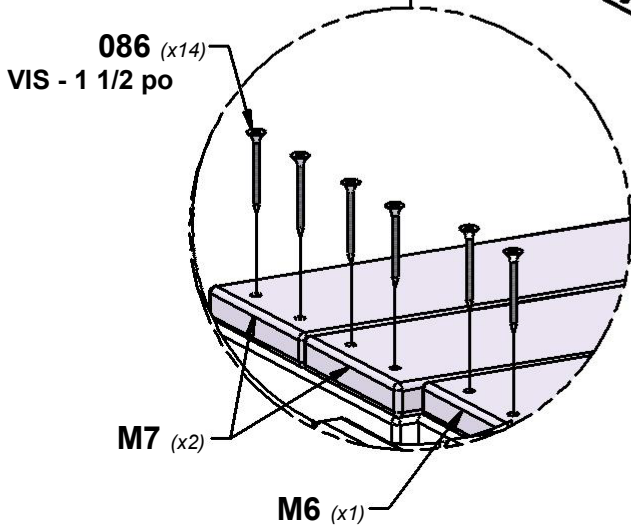
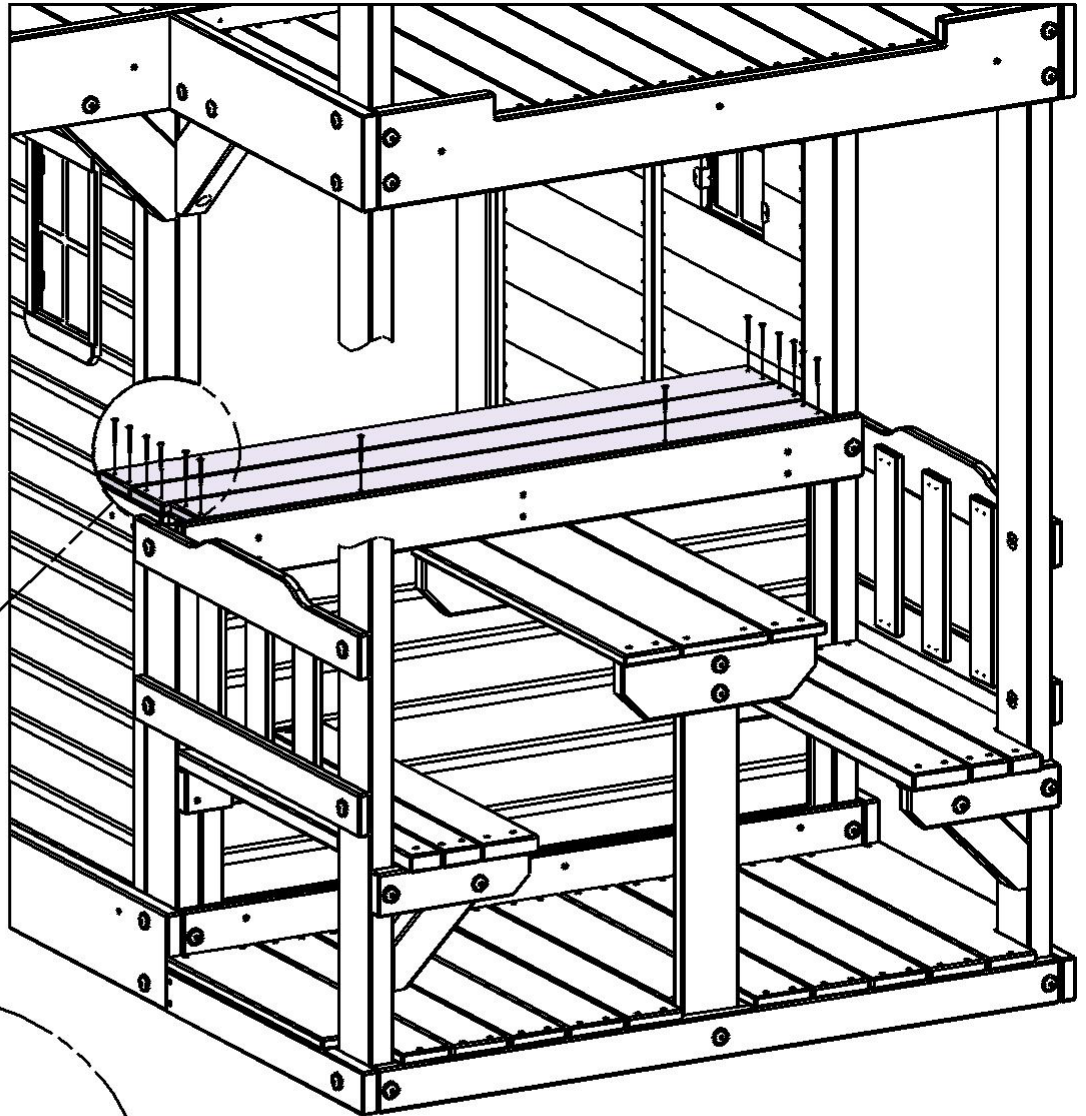


M6 COMPTOIR - W4L07605
(x1) 5/8 po x 3/8 po x 7 5/8 po (16x86x957)



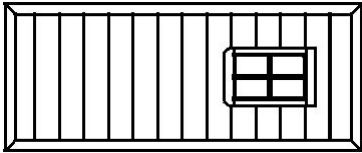
M7 COMPTOIR - W4L07606
(x2) 5/8"x3 3/8"x38 5/8" (16x86x981)

REMARQUE :
PLACER LES PLANCHES UNIFORMÉMENT
AVANT D'INSÉRER LES VIS

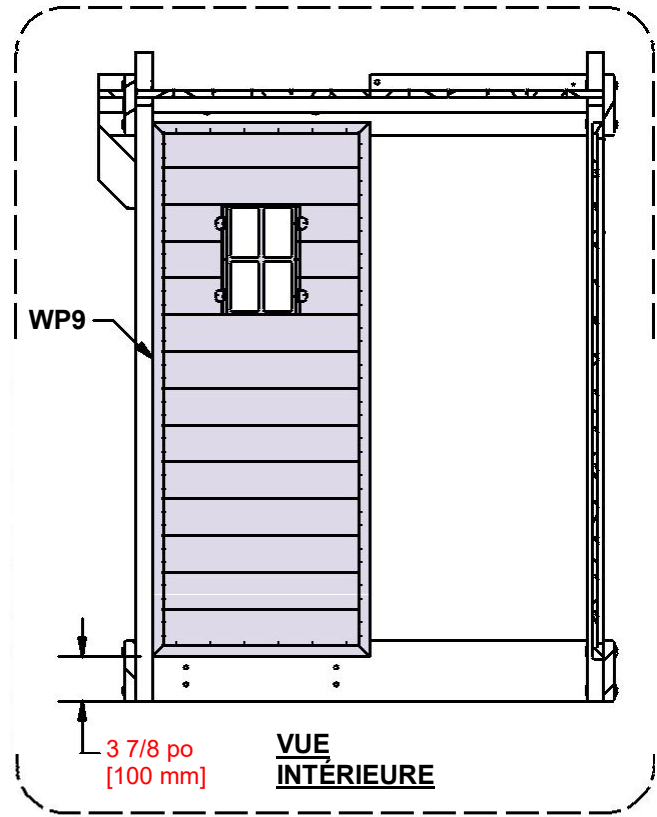
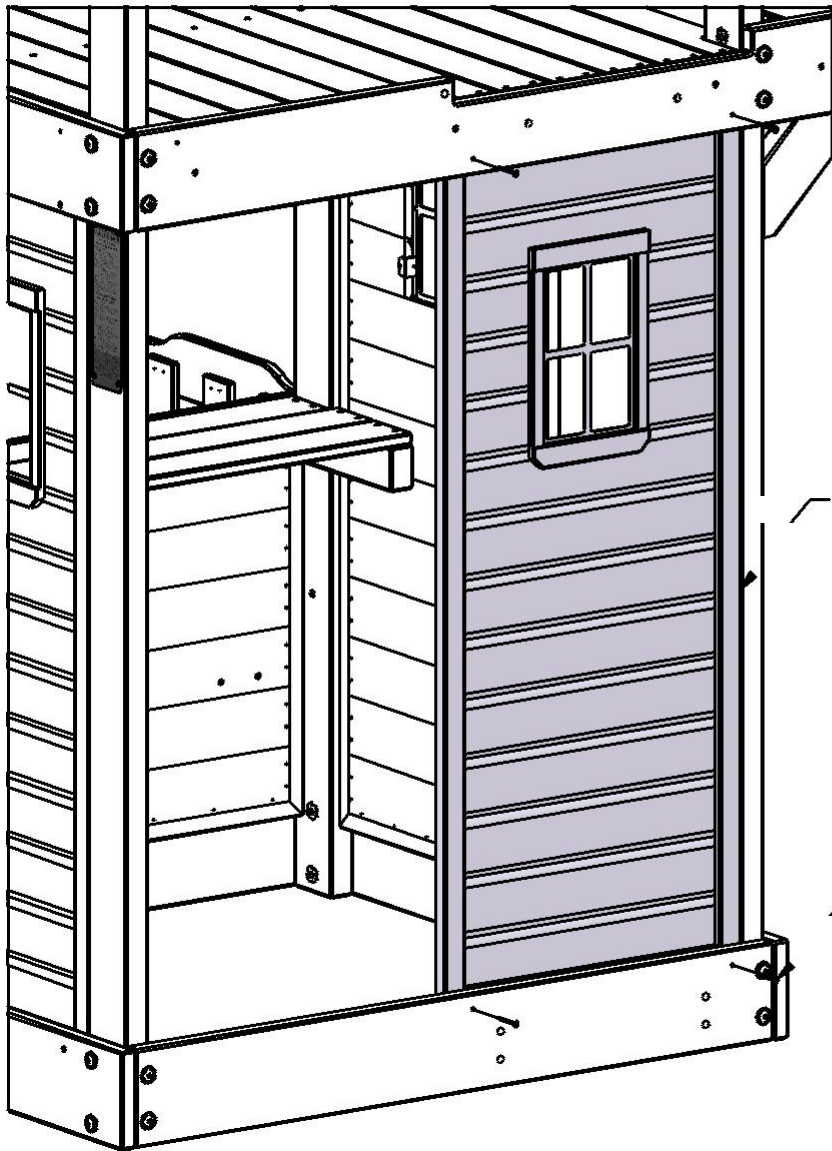


ÉTAPE 33 - ENSEMBLE FORT

QTÉ	RÉFÉRENCE	DESCRIPTION
4	H100382	VIS PFH 8x1 3/4 BLK



WP9 PANNEAU MURAL INFÉRIEUR - W2A02090
 (x1) 1 po x 16 7/8 po x 46 1/2 po (24x479x1176)

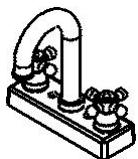


WP9 (x1)
 PANNEAU MURAL INFÉRIEUR

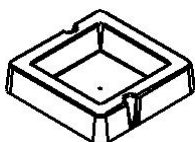
382 (x4)
 VIS - 1 3/4 po

ÉTAPE 34 - ENSEMBLE FORT

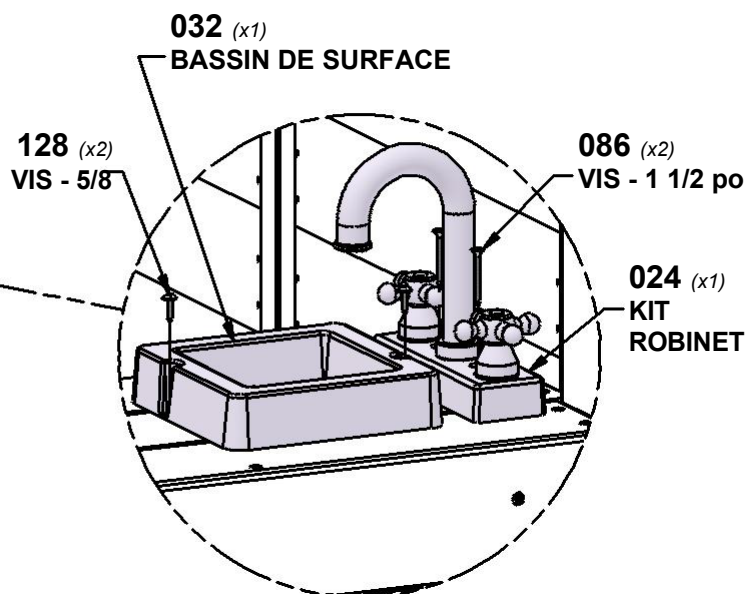
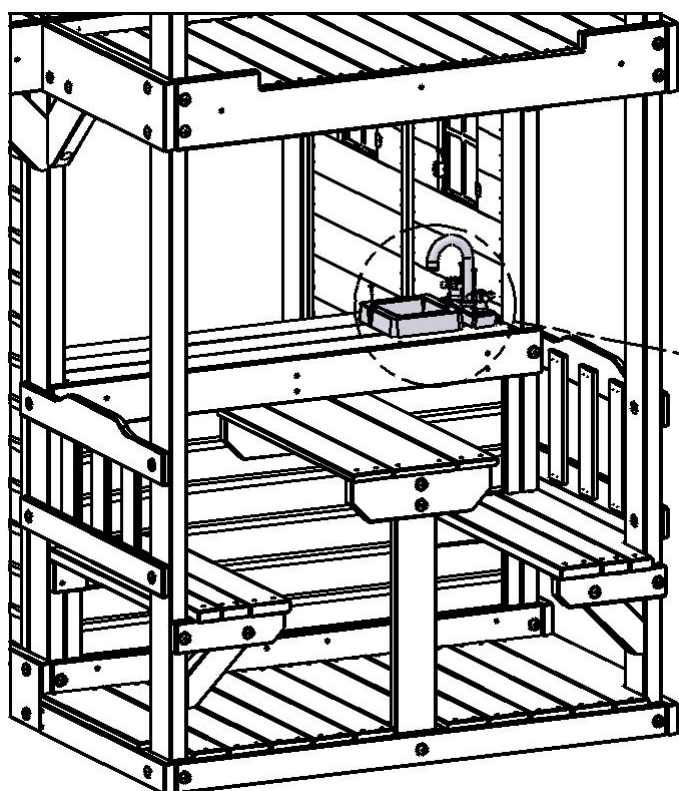
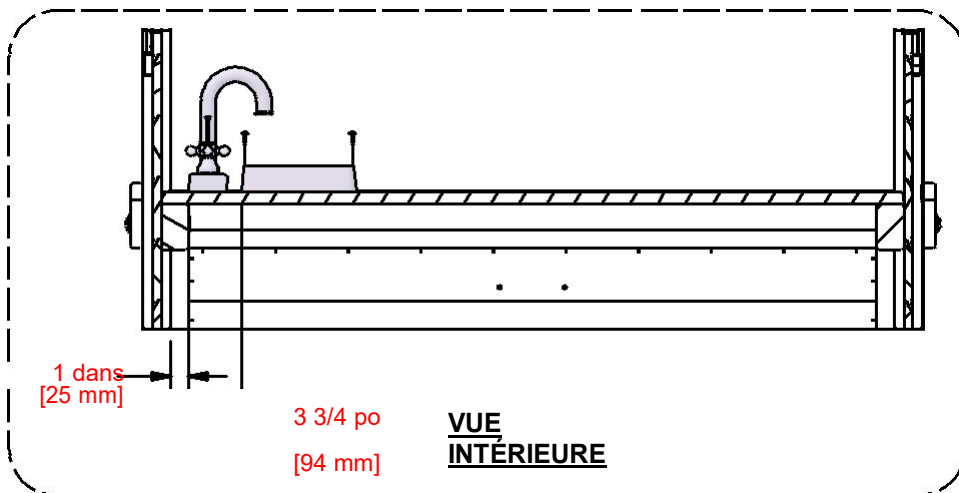
QTÉ	RÉFÉRENCE	DESCRIPTION
2	H100086	VIS PFH 8x1-1/2"
2	H100128	VIS PWH 8x5/8



A6P00024 KIT ROBINET
(x1)

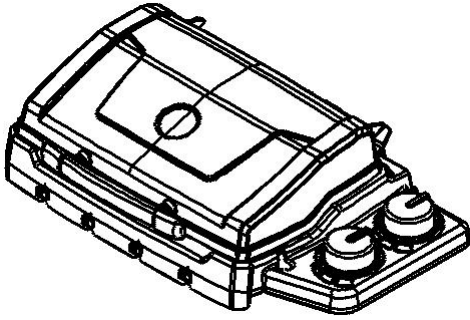


A6P00032 SURFACE
(x1)
BASSIN DE MONTAGE

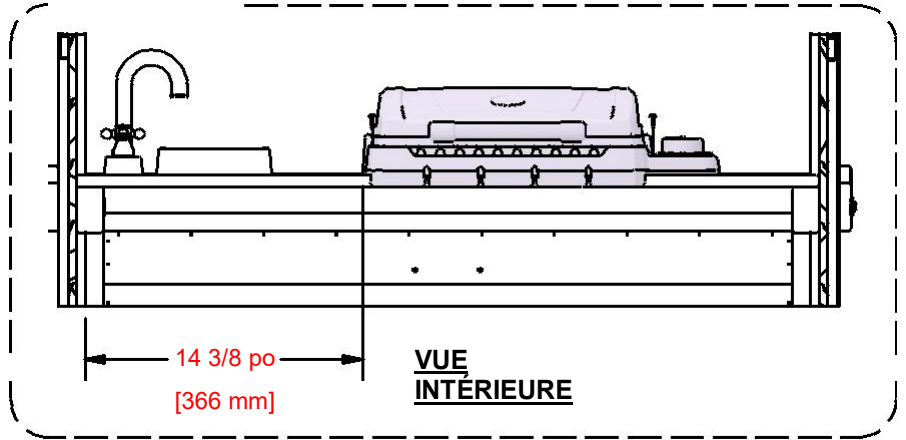


ÉTAPE 35 - ENSEMBLE FORT

QTÉ	RÉFÉRENCE	DESCRIPTION
4	H100128	VIS PWH 8x5/8

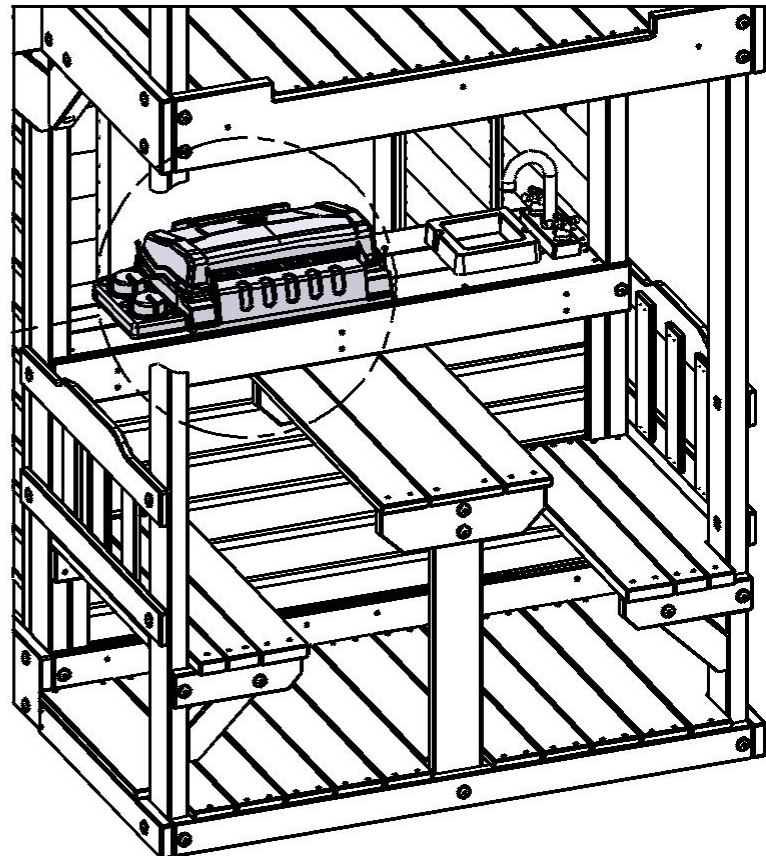
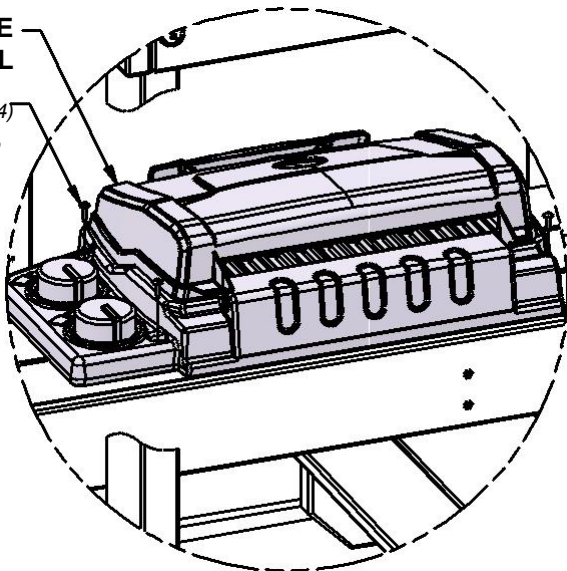


A6P00282 BARBECUE GRILL
(x1)



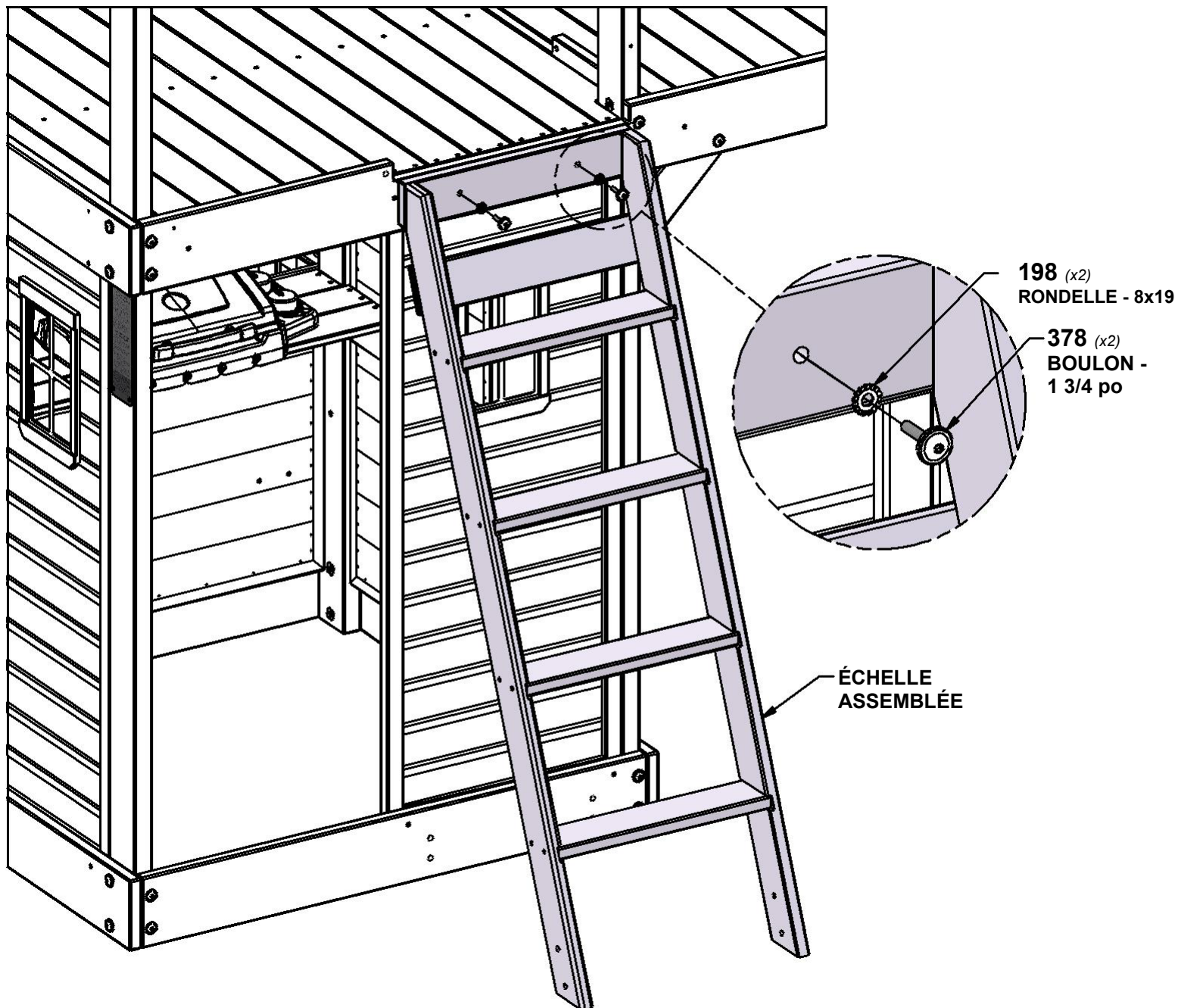
282 (x1)
BARBECUE
GRILL

128 (x4)
VIS - 5/8



ÉTAPE 36 - ENSEMBLE FORT

QTÉ	RÉFÉRENCE	DESCRIPTION
2	H100198	RONDELLE LOCK EXT 8x19 BLK
2	H100378	BOULON WH 5/16x1 3/4 BLK



ÉTAPE 37 - ENSEMBLE FORT



Q2 PLANCHE DE SOL - W4L17640

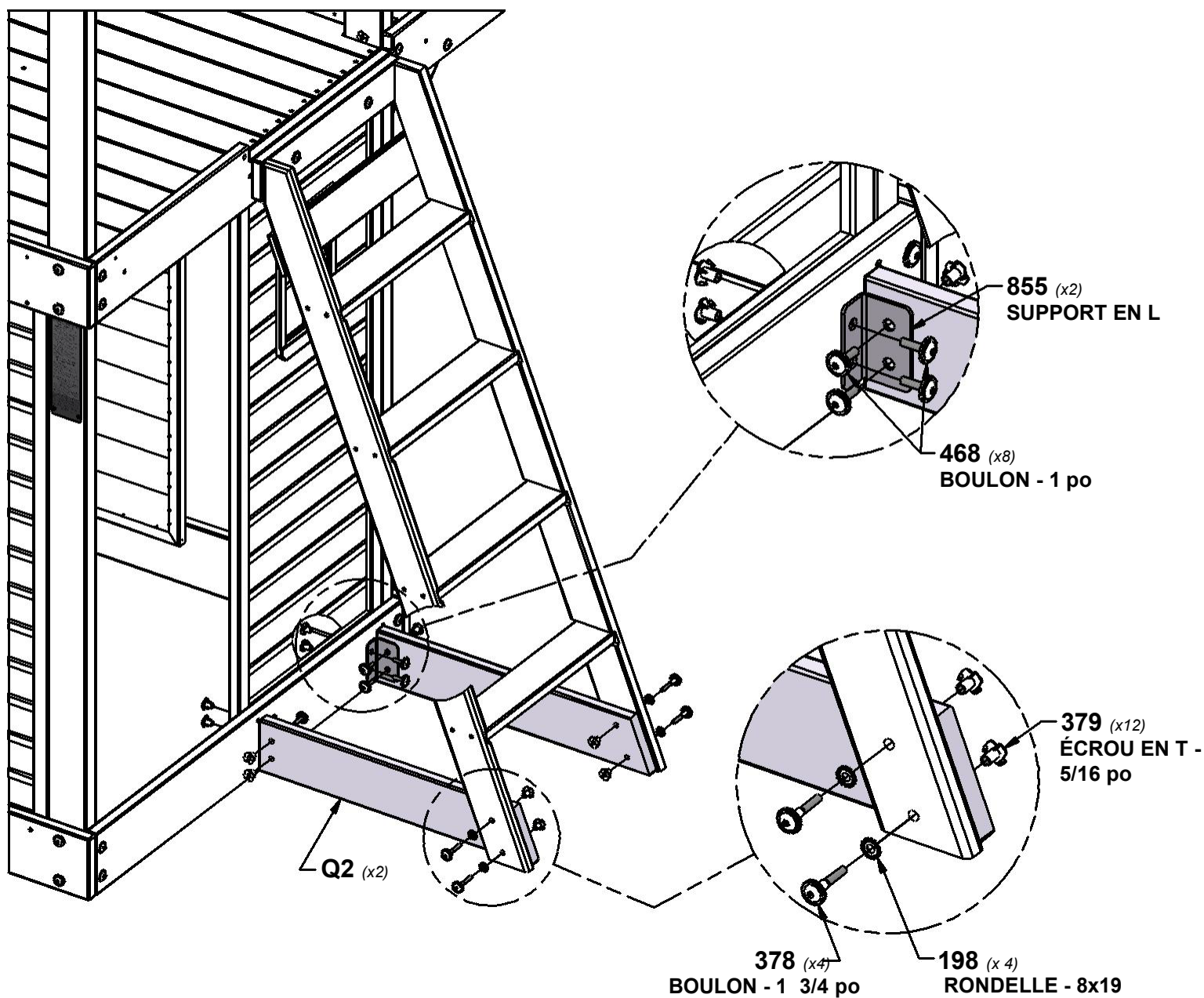
(x2) 1 po x 4 po x 3/8 po x 24 po x 12 po x 620 **A4M00855**



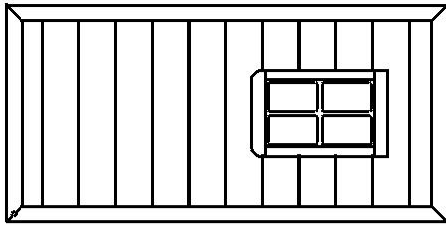
SUPPORT EN L
51x32x82x3.175

QTÉ	RÉFÉRENCE	DESCRIPTION
4	H100198	RONDELLE LOCK EXT 8x19 BLK
4	H100378	BOULON WH 5/16x1 3/4 BLK
12	H100379	ÉCROU EN T 5/16 BLK
8	H100468	BOULON WH 5/16x1 BLK

REMARQUE :
INSTALLER D'ABORD LES ÉCROUS EN BOIS



ÉTAPE 38 - ENSEMBLE FORT

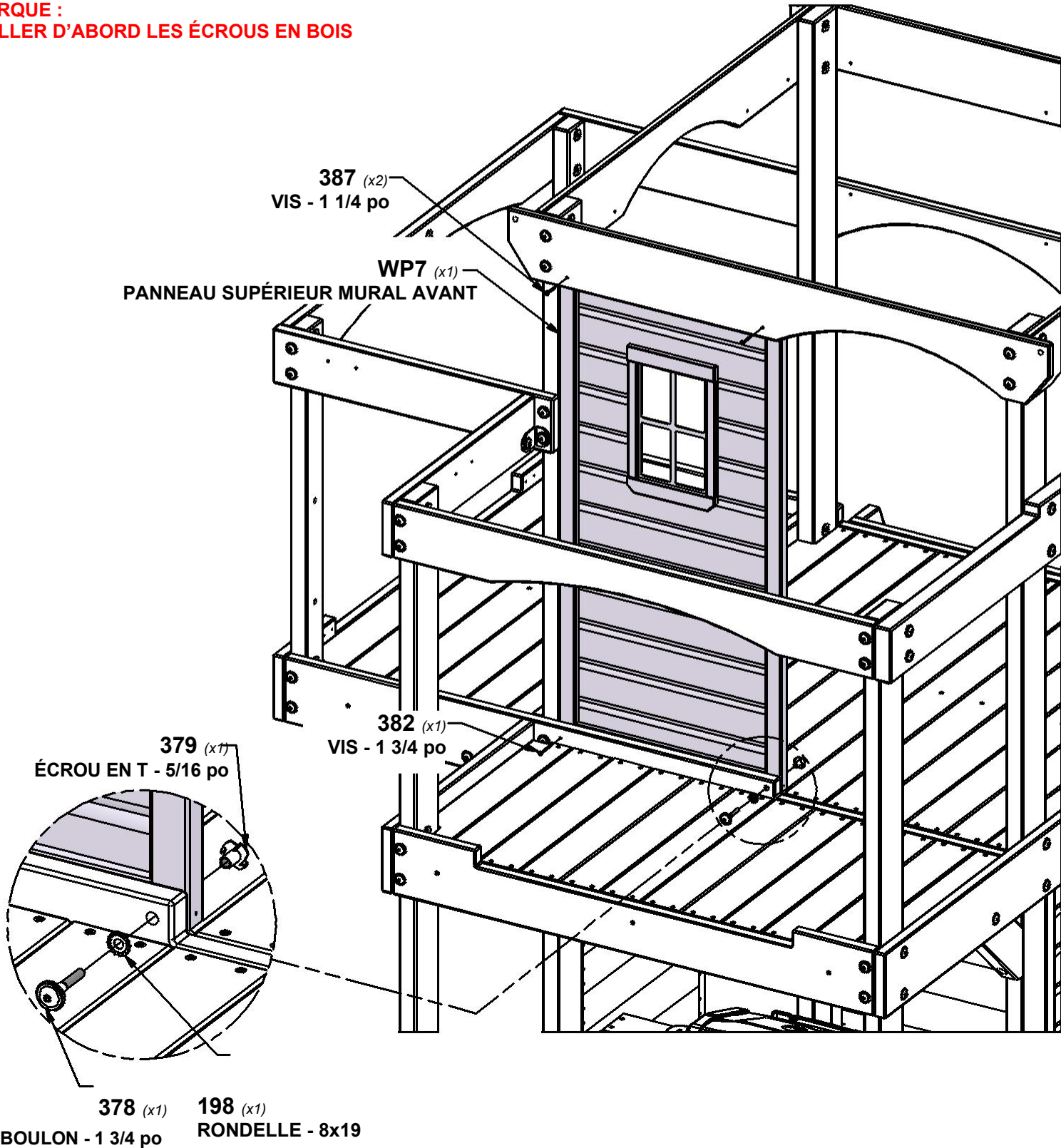


WP7 PANNEAU SUPÉRIEUR MURAL AVANT - W2A03840

(x1) 1 po x 16 7/8 po x 46 1/2 po (24x476x971)

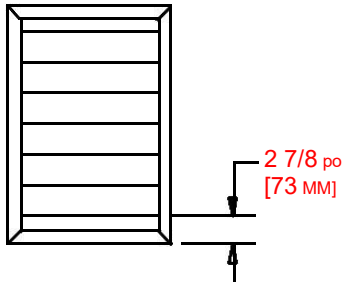
QTÉ	RÉFÉRENCE	DESCRIPTION
1	H100198	RONDELLE LOCK EXT 8x19 BLK
1	H100378	BOULON WH 5/16x1 3/4 BLK
1	H100379	ÉCROU EN T 5/16 BLK
1	H100382	VIS PFH 8x1-3/4 BLK
2	H100387	VIS PFH 8x1-1/4 BLK

REMARQUE :
INSTALLER D'ABORD LES ÉCROUS EN BOIS

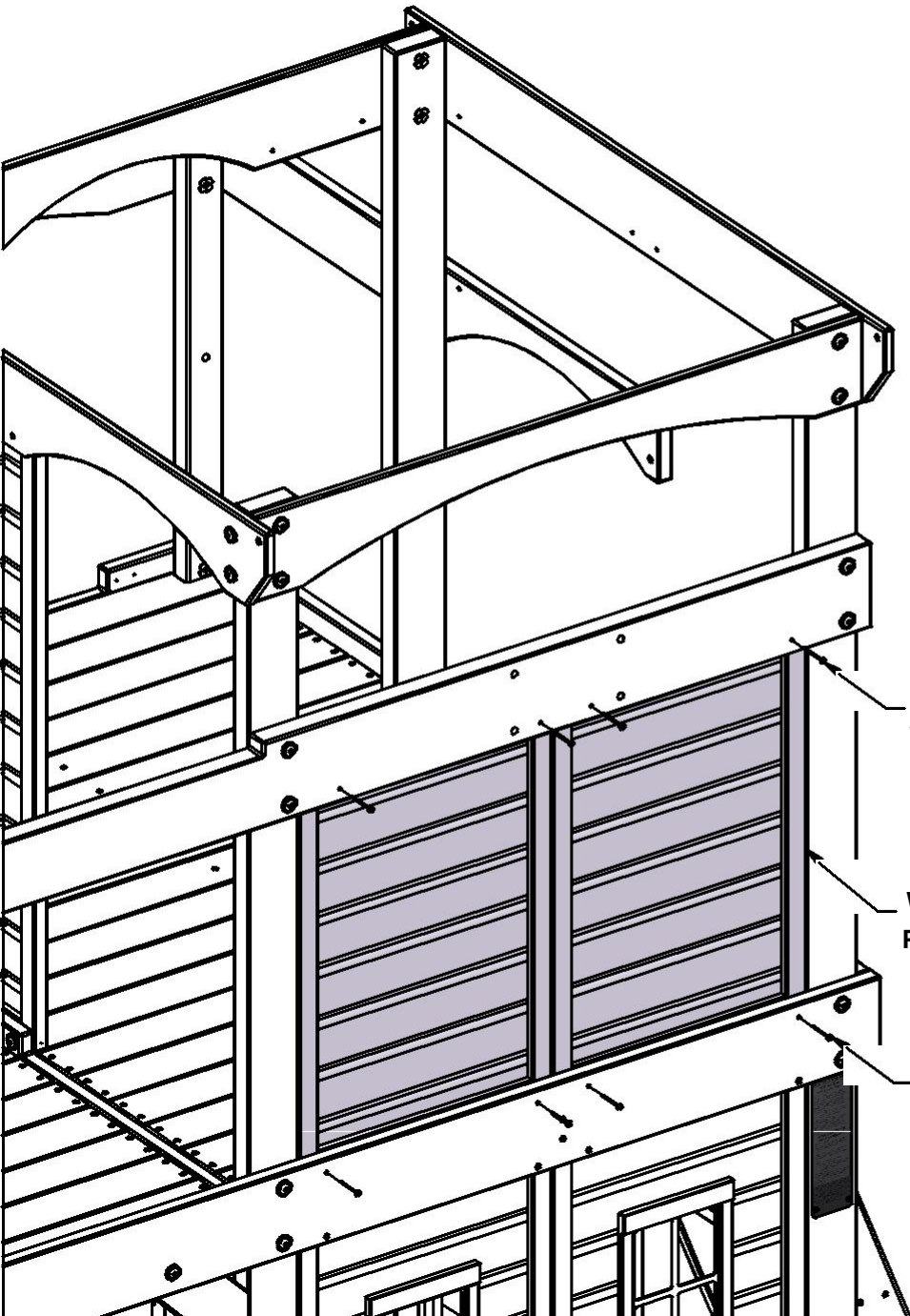
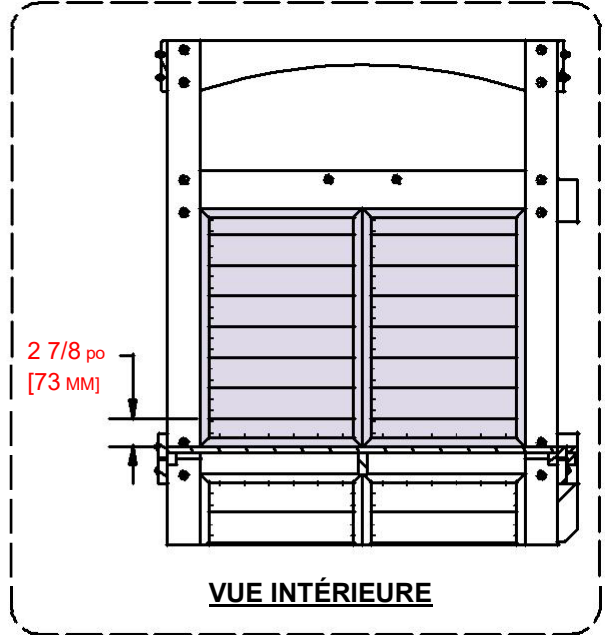


ÉTAPE 39 - ENSEMBLE FORT

QTÉ	RÉFÉRENCE	DESCRIPTION
4	H100382	VIS PFH 8X1 3/4 BLK
4	H100391	VIS PFH 8X2 BLK



WP4 PANNEAU SUPÉRIEUR DROIT AVANT - W2A03841
 (x2) 1 po x 16 7/8 po x 24 5/8 po (24X430X627)

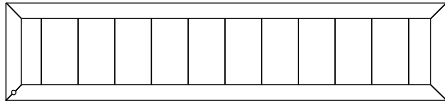


391 (x4)
VIS - 2 po

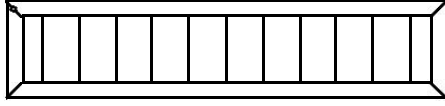
WP4 (x2)
PANNEAU SUPÉRIEUR DROIT AVANT

382 (x4)
VIS - 1 3/4 po

ÉTAPE 40 - ENSEMBLE FORT



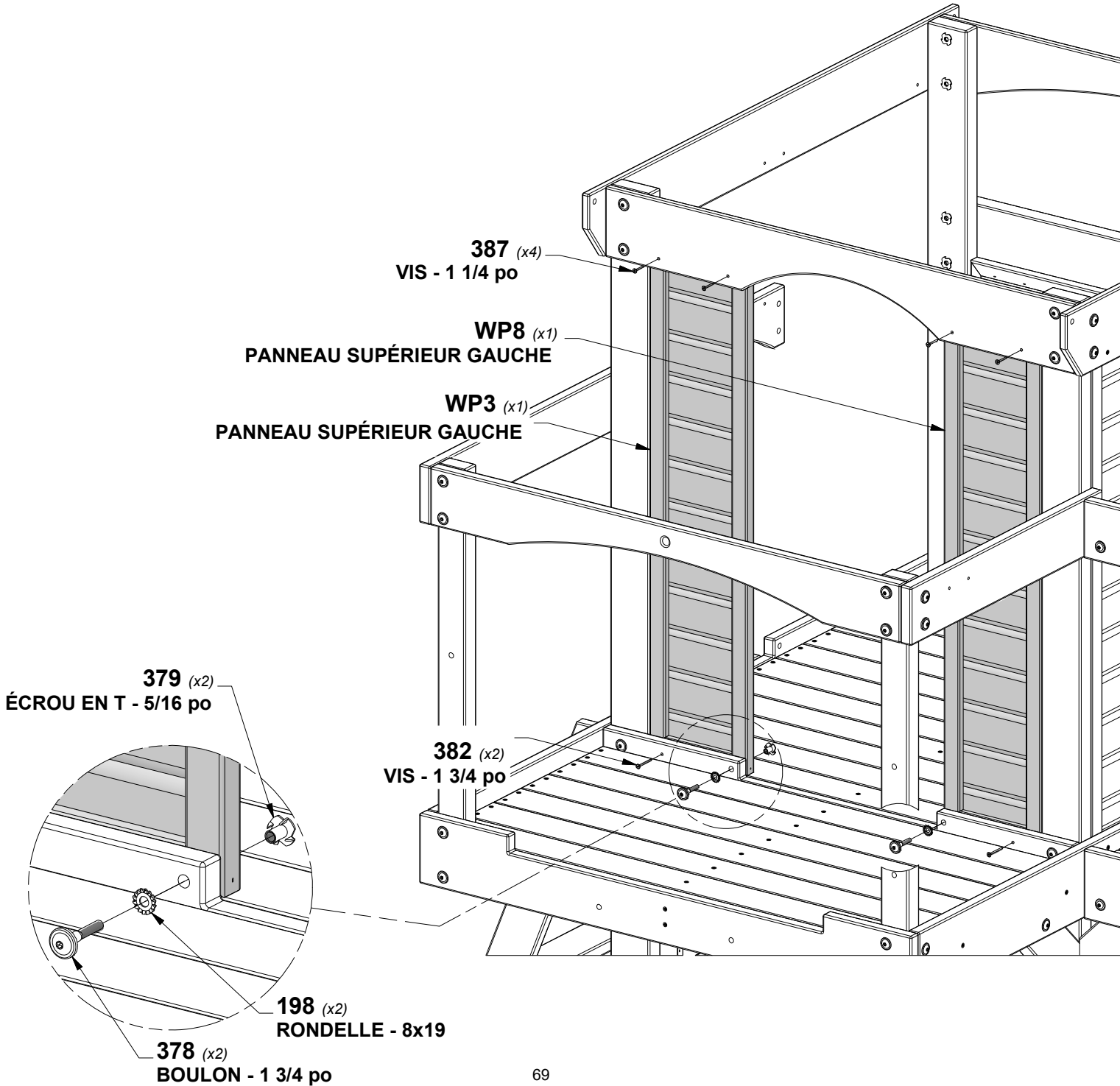
WP3 PANNEAU SUPÉRIEUR GAUCHE - W2A03843
(x1) 1 po x 18 7/8 po x 11 po x 3/4 po (24x214x971)



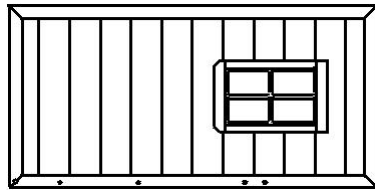
WP8 PANNEAU MURAL SUPÉRIEUR GAUCHE - W2A03844
(x1) 1 po x 18 7/8 po x 11 po x 3/4 po (24x214x971)

QTÉ	RÉFÉRENCE	DESCRIPTION
2	H100198	RONDELLE LOCK EXT 8x19 BLK
2	H100378	BOULON WH 5/16x1 3/4 BLK
2	H100379	ÉCROU EN T 5/16 BLK
2	H100382	VIS PFH 8x1-3/4 BLK
4	H100387	VIS PFH 8x1-1/4 BLK

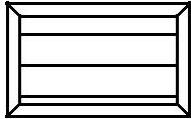
REMARQUE :
INSTALLER D'ABORD LES ÉCROUS EN BOIS



ÉTAPE 41 - ENSEMBLE FORT



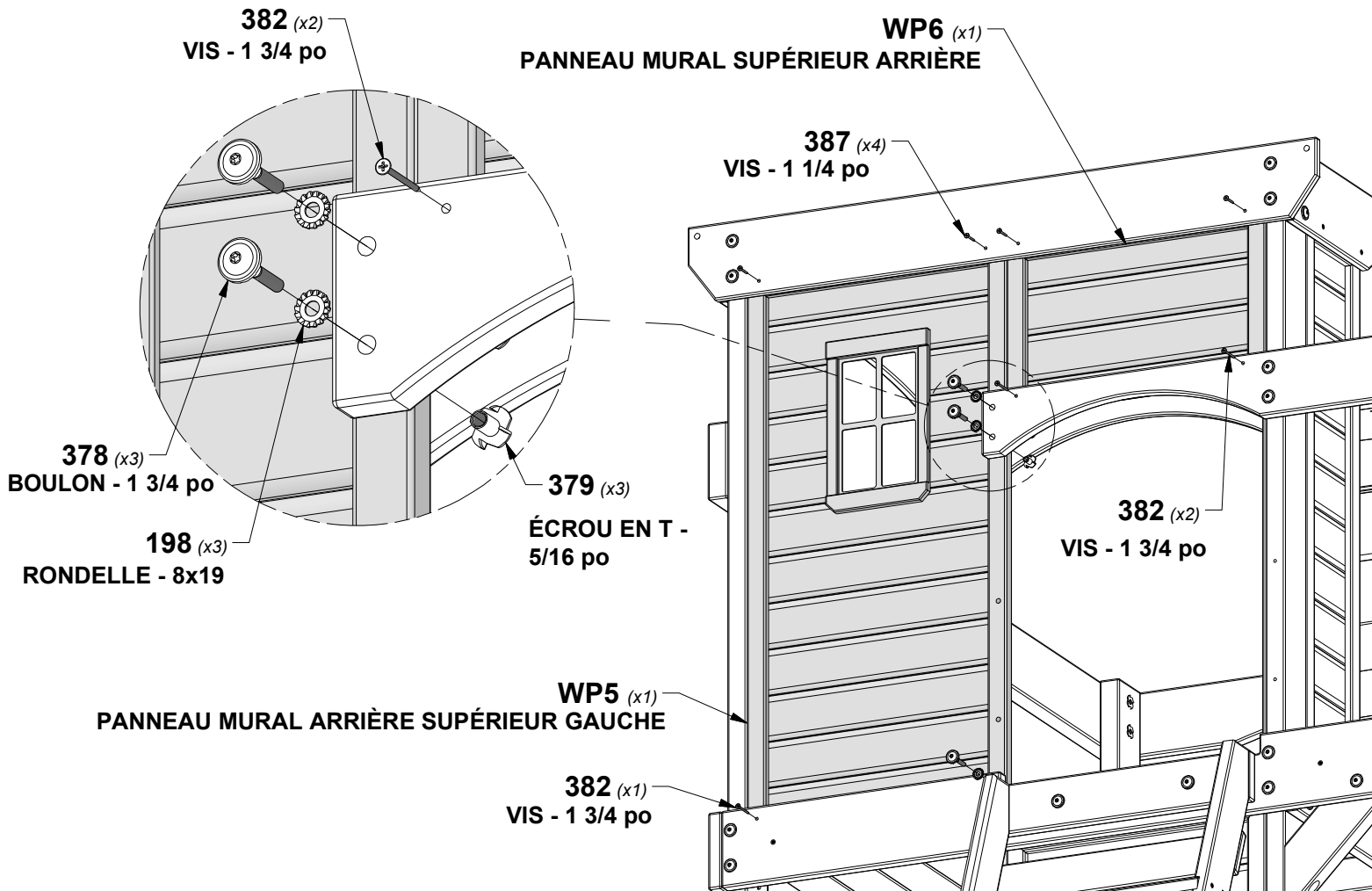
WP5 PANNEAU MURAL ARRIÈRE SUPÉRIEUR GAUCHE - W2A03842
 (x1) 1 po x 16 7/8 po x 46 1/2 po (24x479x971)



WP6 PANNEAU MURAL SUPÉRIEUR ARRIÈRE- W2A02087
 (x1) 1 po x 18 7/8 po x 11 po x 3/4 po (24x479x300)

QTÉ	RÉFÉRENCE	DESCRIPTION
3	H100198	RONDELLE LOCK EXT 8x19 BLK
3	H100378	BOULON WH 5/16x1 3/4 BLK
3	H100379	ÉCROU EN T 5/16 BLK
3	H100382	VIS PFH 8x1-3/4 BLK
4	H100387	VIS PFH 8x1-1/4 BLK

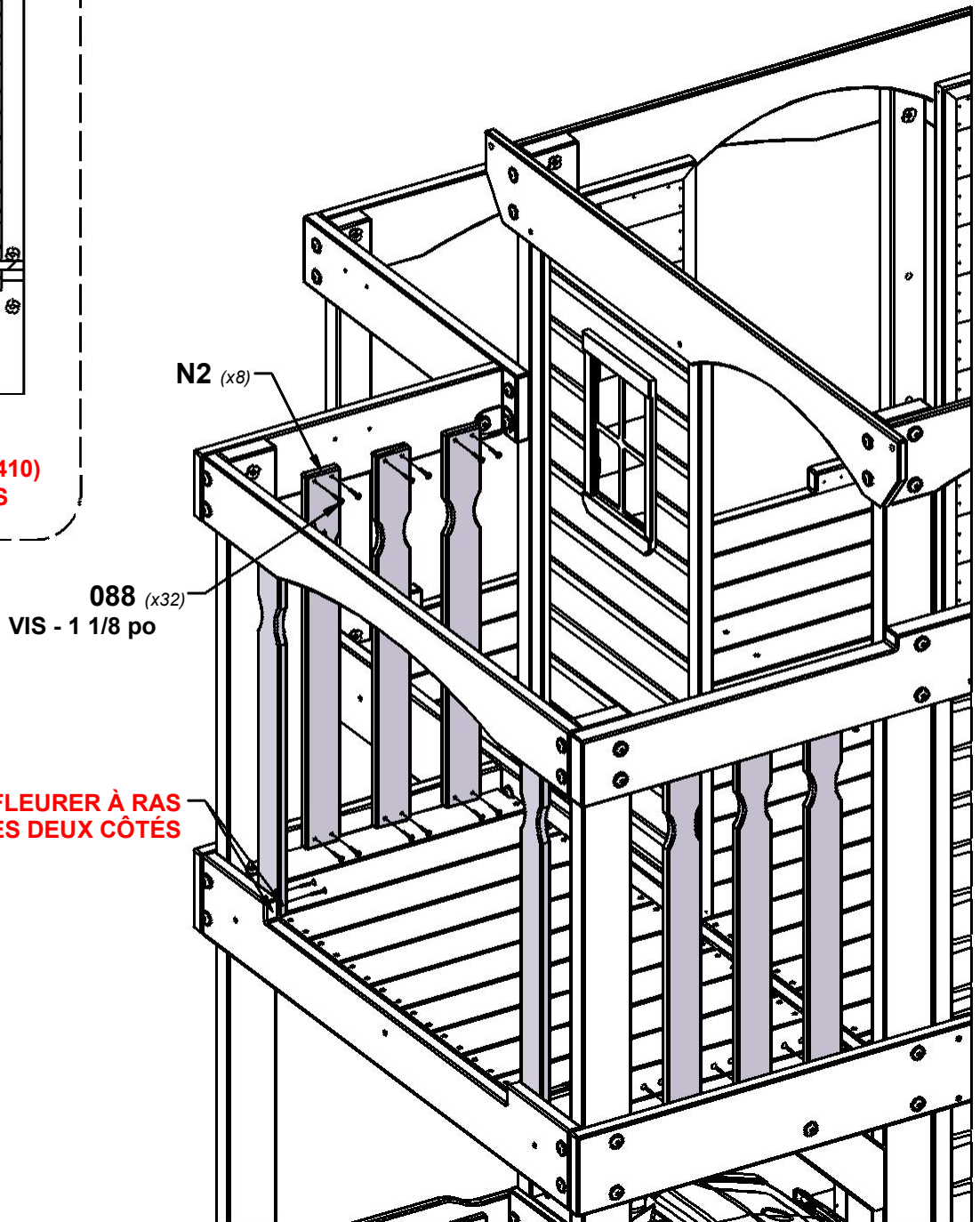
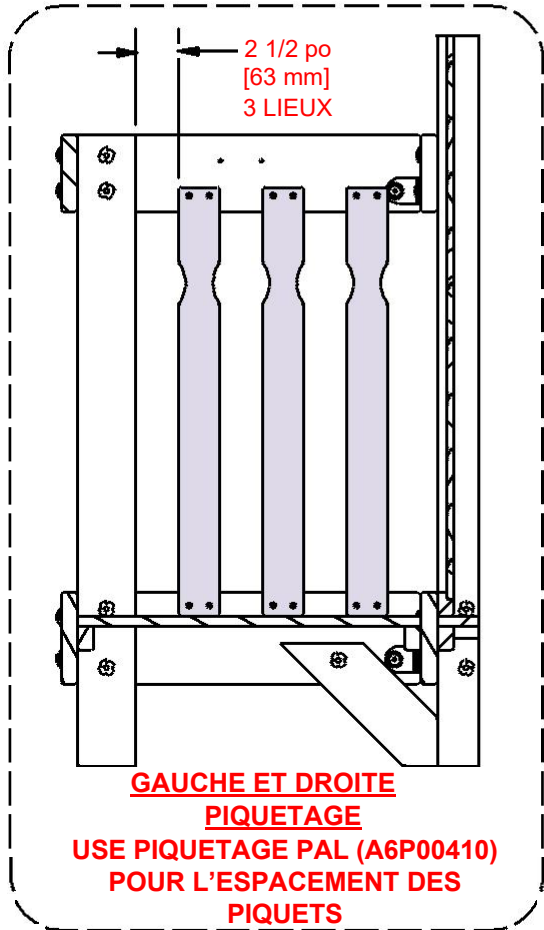
REMARQUE :
INSTALLER D'ABORD LES ÉCROUS EN BOIS



ÉTAPE 42 - ENSEMBLE FORT

QTÉ	RÉFÉRENCE	DESCRIPTION
32	H100088	VIS PFH 8x1-1/8"

N2 PIQUET DE GRÈVE – W4L07612
(x8) 5/8"x2 3/8"x24 3/4" (16x60x628)

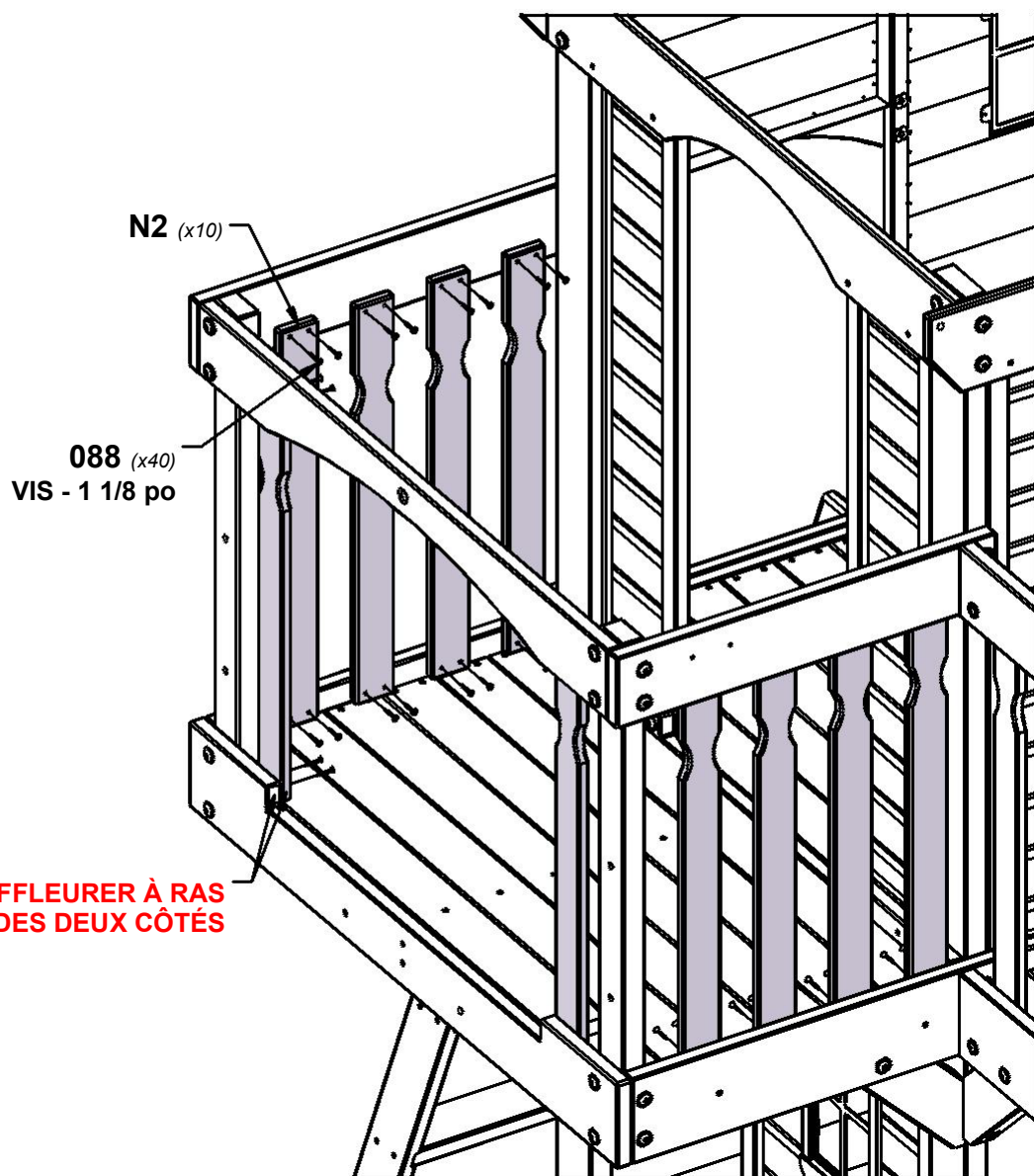
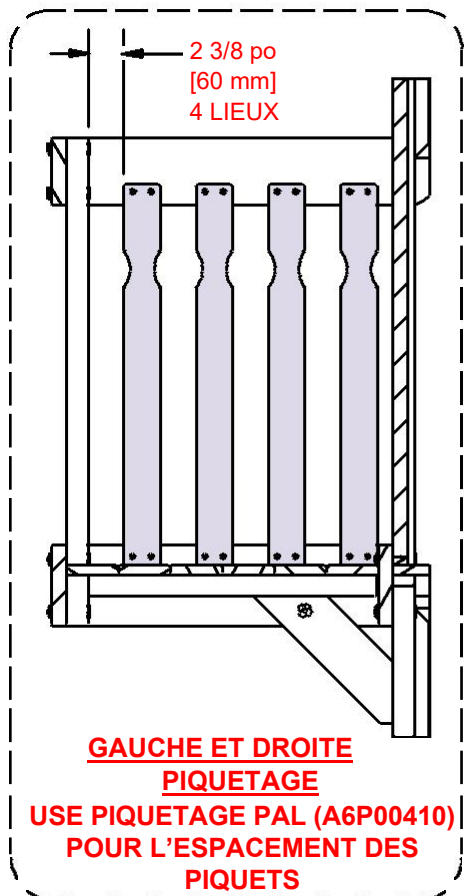


ÉTAPE 43 - ENSEMBLE FORT

QTÉ	RÉFÉRENCE	DESCRIPTION
40	H100088	VIS PFH 8x1-1/8"

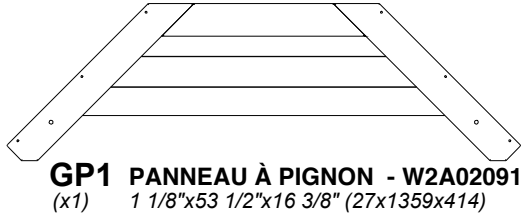


N2 PIQUET D E GRÈVE - W4L07612
(x10) 5/8"x2 3/8"x24 3/4" (16x60x628)

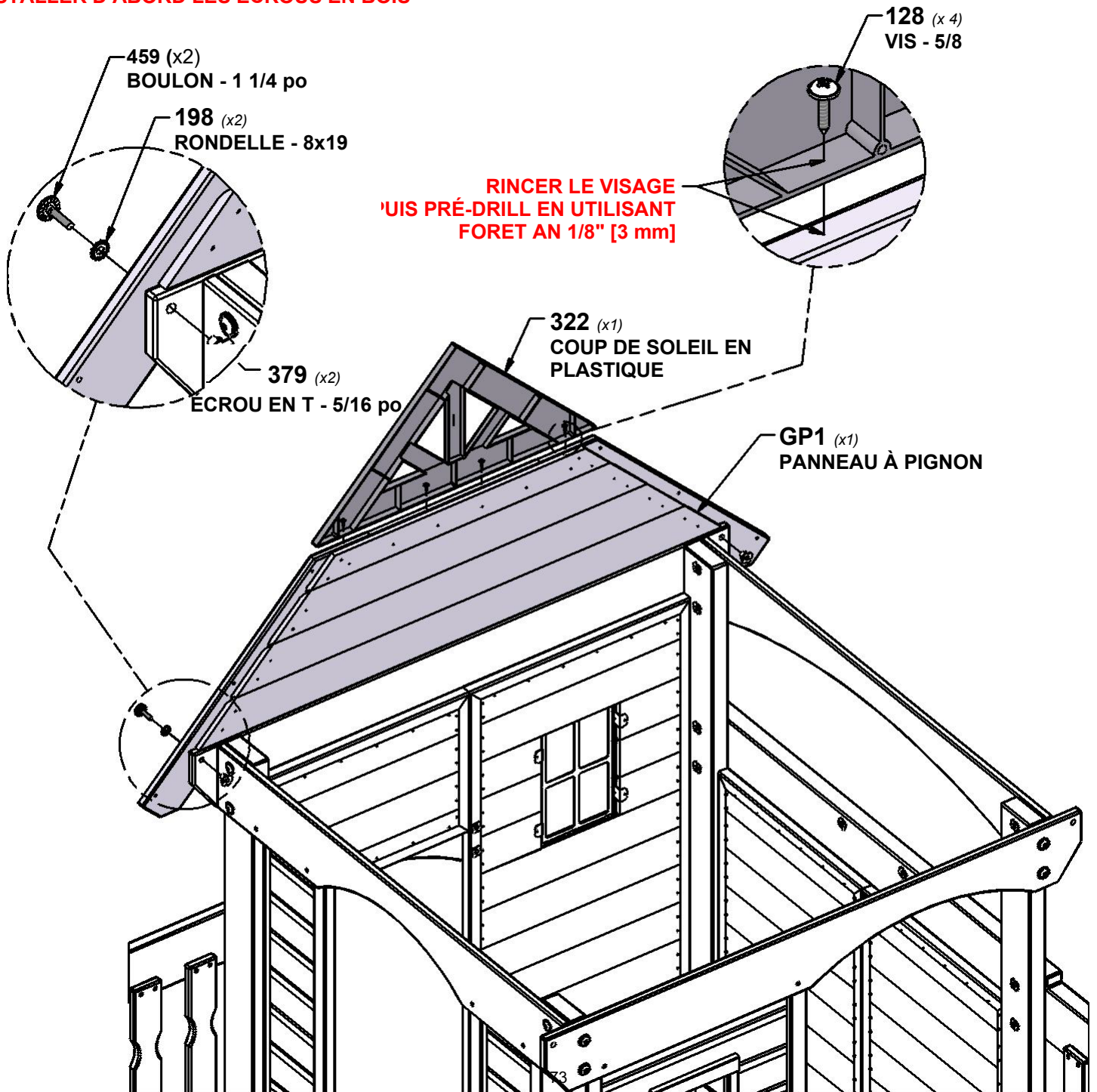


ÉTAPE 44 - ENSEMBLE FORT

QTÉ	RÉFÉRENCE	DESCRIPTION
4	H100128	VIS PWH 8x5/8
2	H100198	RONDELLE LOCK EXT 8x19 BLK
2	H100379	ÉCROU EN T 5/16 BLK
2	H100459	BOULON WH 5/16x1 1/4 BLK

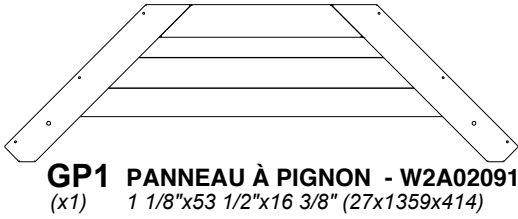


REMARQUE :
INSTALLER D'ABORD LES ÉCROUS EN BOIS

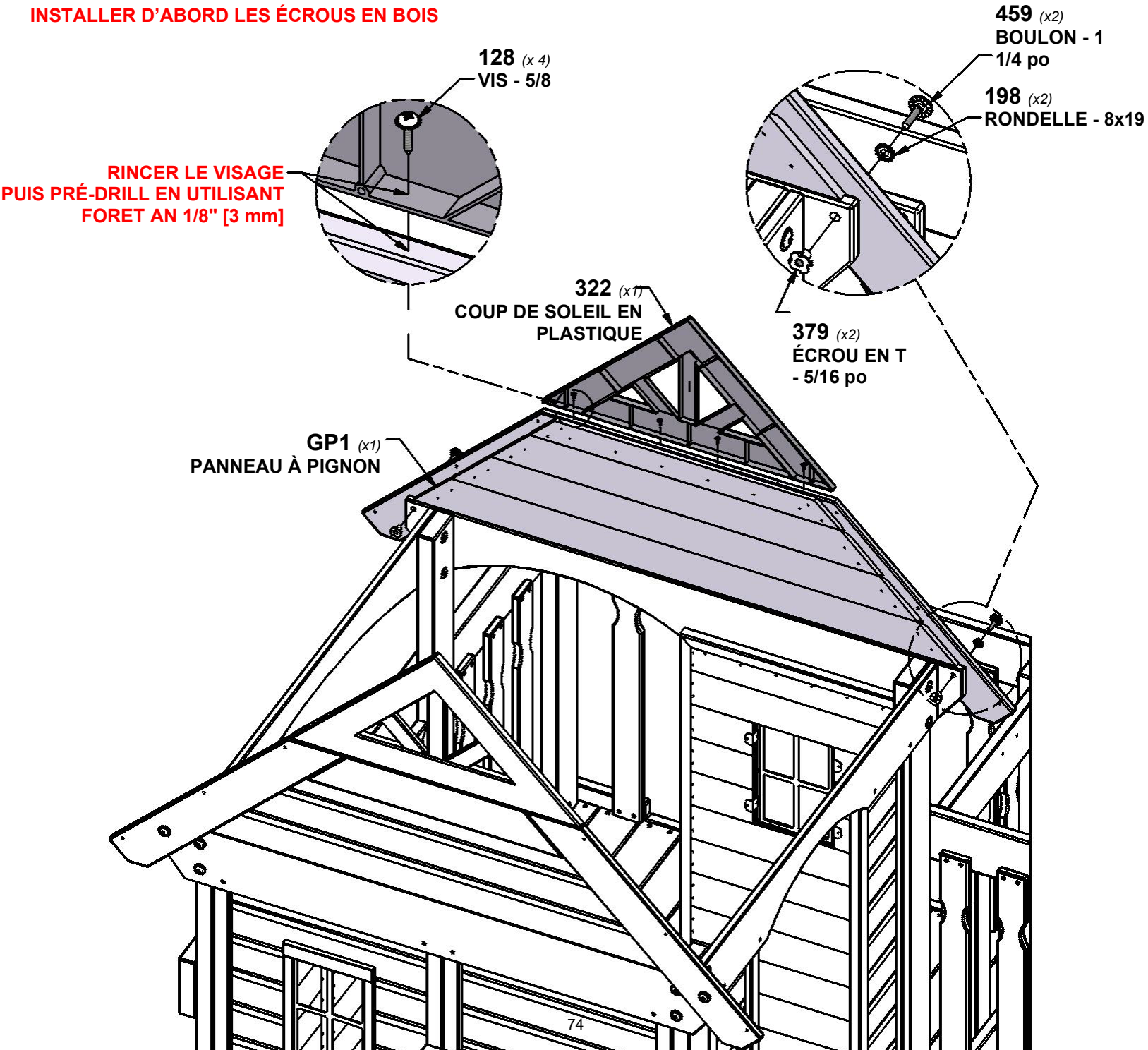


ÉTAPE 45 - ENSEMBLE FORT

QTÉ	RÉFÉRENCE	DESCRIPTION
4	H100128	VIS PWH 8x5/8
2	H100198	RONDELLE LOCK EXT 8x19 BLK
2	H100379	ÉCROU EN T 5/16 BLK
2	H100459	BOULON WH 5/16x1 1/4 BLK

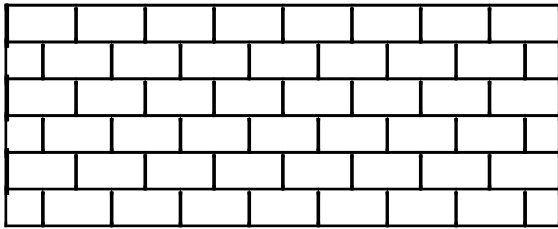


REMARQUE :
INSTALLER D'ABORD LES ÉCROUS EN BOIS



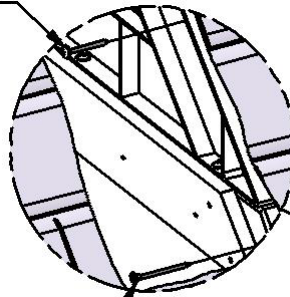
ÉTAPE 46 - ENSEMBLE FORT

QTÉ	RÉFÉRENCE	DESCRIPTION
4	H100089	VIS PFH 8x1-3/4"
8	H100180	VIS PWH 8x1-1/4"



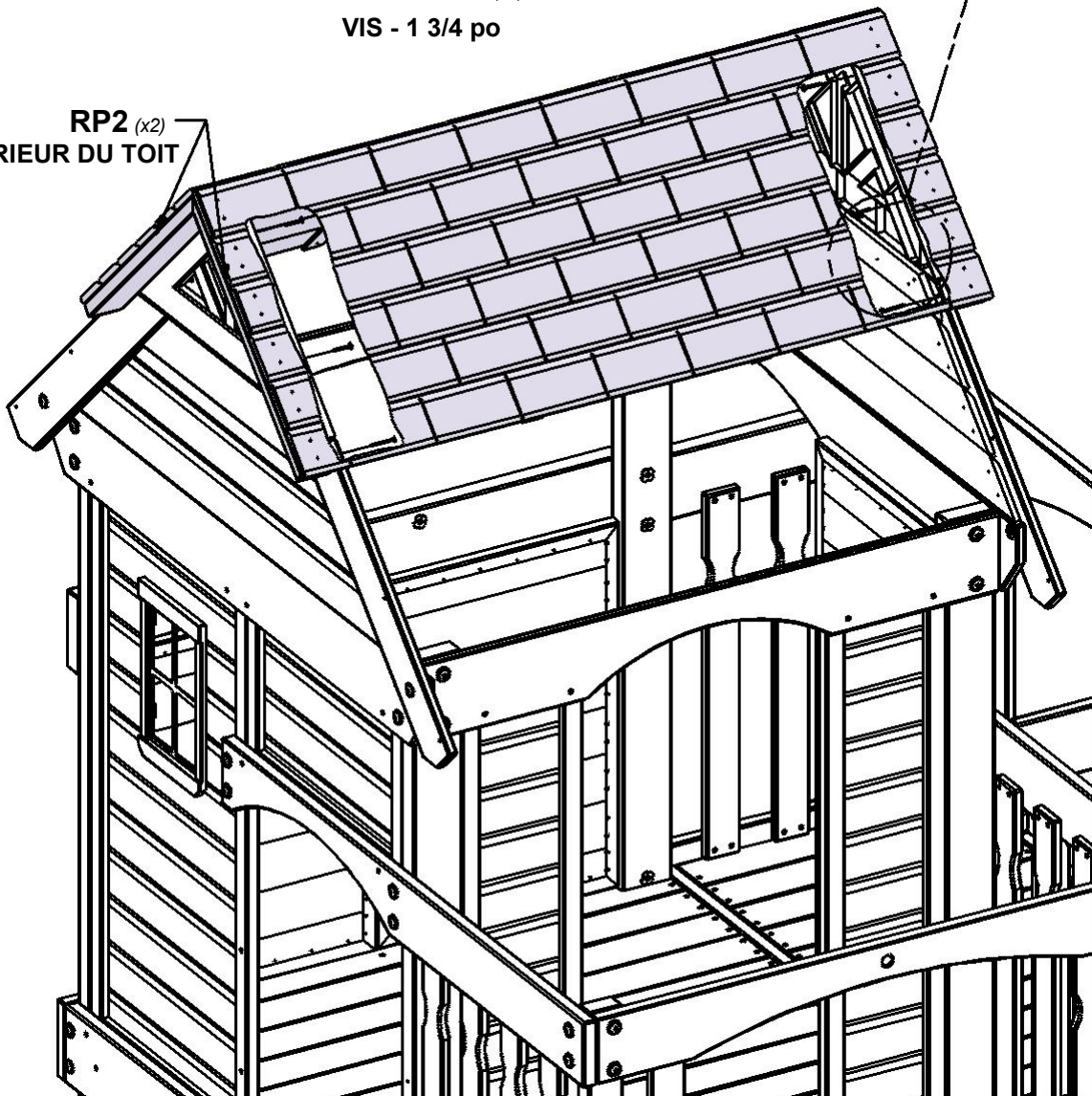
RP2 PANNEAU DE TOIT - W2A02495
(x2) 1 3/8"x48"x19 1/8" (35x1220x486)

180 (x 8)
VIS - 1-1/4"



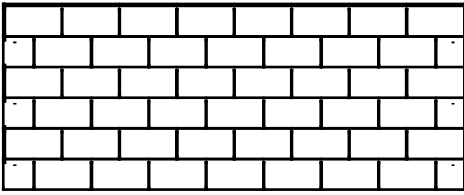
089 (x4)
VIS - 1 3/4 po

RP2 (x2)
PANNEAU SUPÉRIEUR DU TOIT



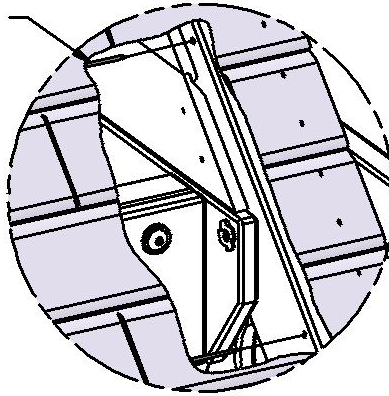
ÉTAPE 47 - ENSEMBLE FORT

QTÉ	RÉFÉRENCE	DESCRIPTION
8	H100089	VIS PFH 8x1-3/4"

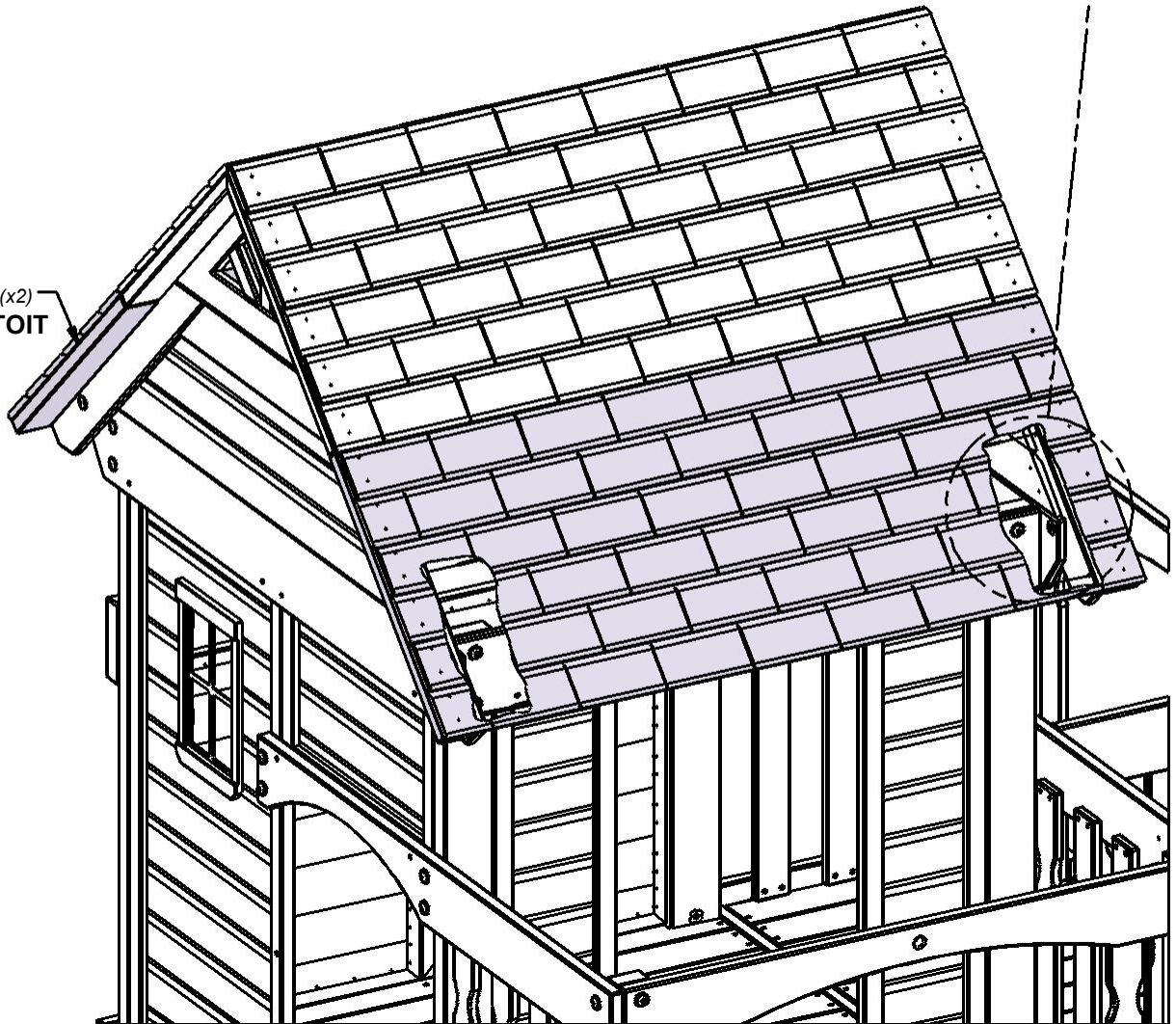


RP1 PANNEAU DE TOIT INFÉRIEUR - W2A02494
(x2) 1 3/8"x48"x19 3/8" (35x1220x491)

089 (x8)
VIS - 1 3/4 pc

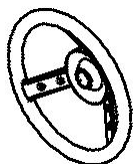


RP1 (x2)
PANNEAU INFÉRIEUR DU TOIT



ÉTAPE 48 - ENSEMBLE FORT

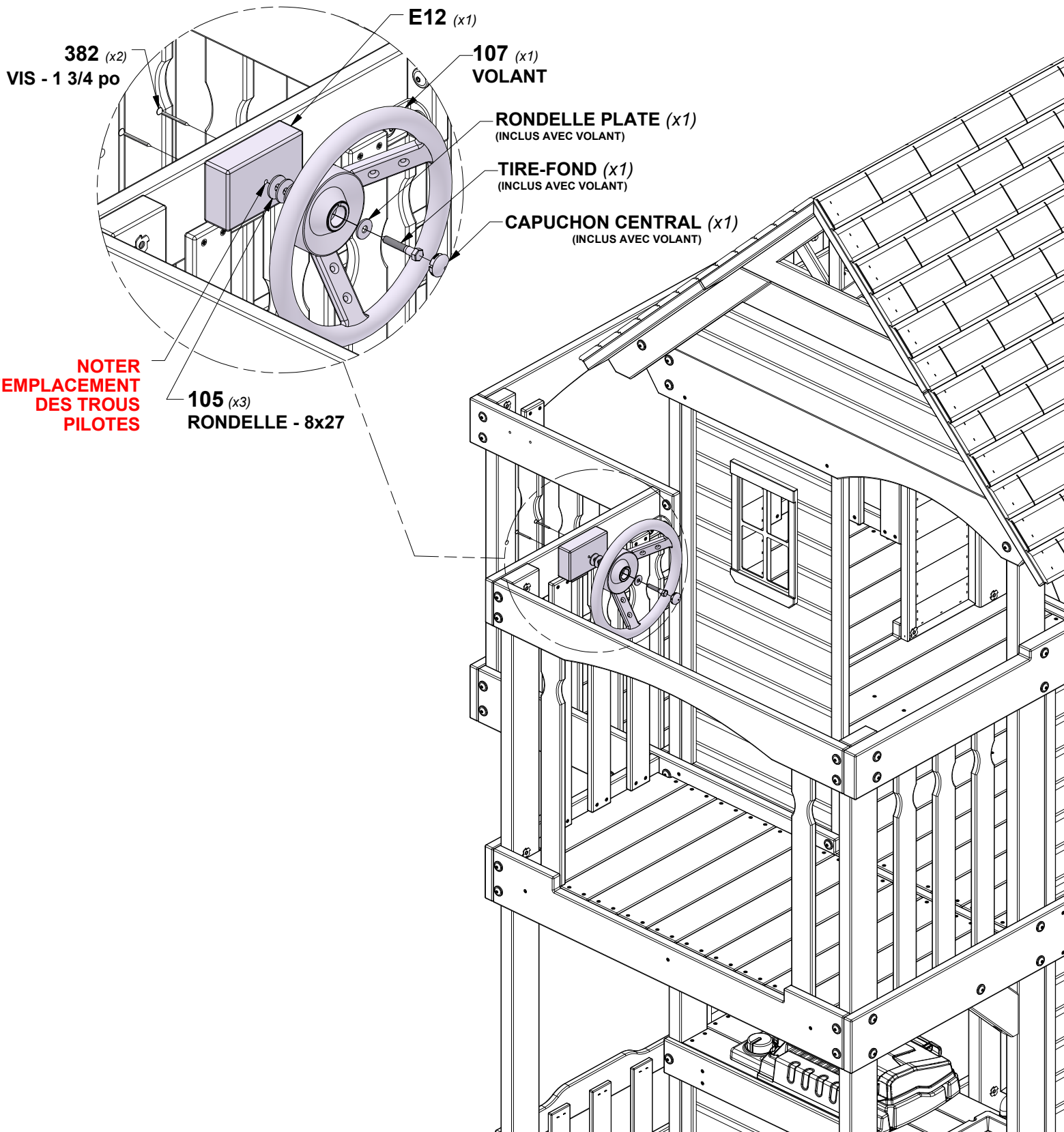
QTÉ	RÉFÉRENCE	DESCRIPTION
2	H100382	VIS PFH 8x1 3/4 BLK
3	H100105	RONDELLE PLATE 8x27



A100107
(x1) **VOLANT**

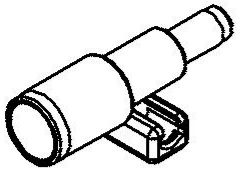


E12 **BLOC DE MONTAGE - W4L17816**
(x1) 1 3/8"x3"x4 3/4" (36x76x120)

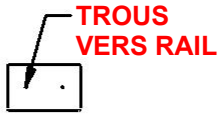


ÉTAPE 49 - ENSEMBLE FORT

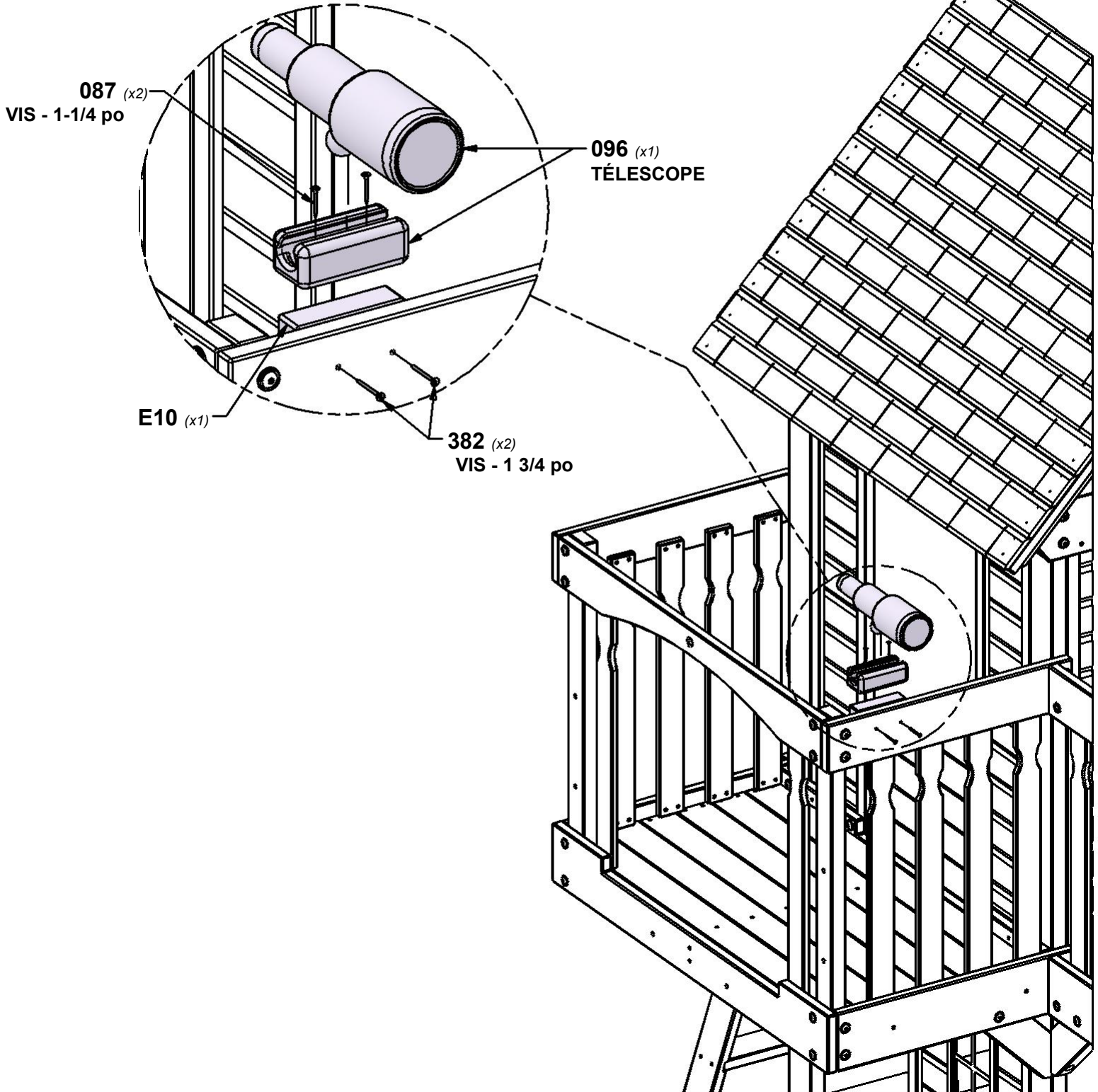
QTÉ	RÉFÉRENCE	DESCRIPTION
2	H100087	VIS PFH 8x1-1/4"
2	H100382	VIS PFH 8x1 3/4 BLK



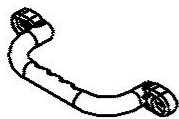
A6P00096 (x1) TÉLESCOPE



E10 BLOC DE MONTAGE - W4L17815 (x1) 1 3/8"x3"x4 3/4" (36x76x120)



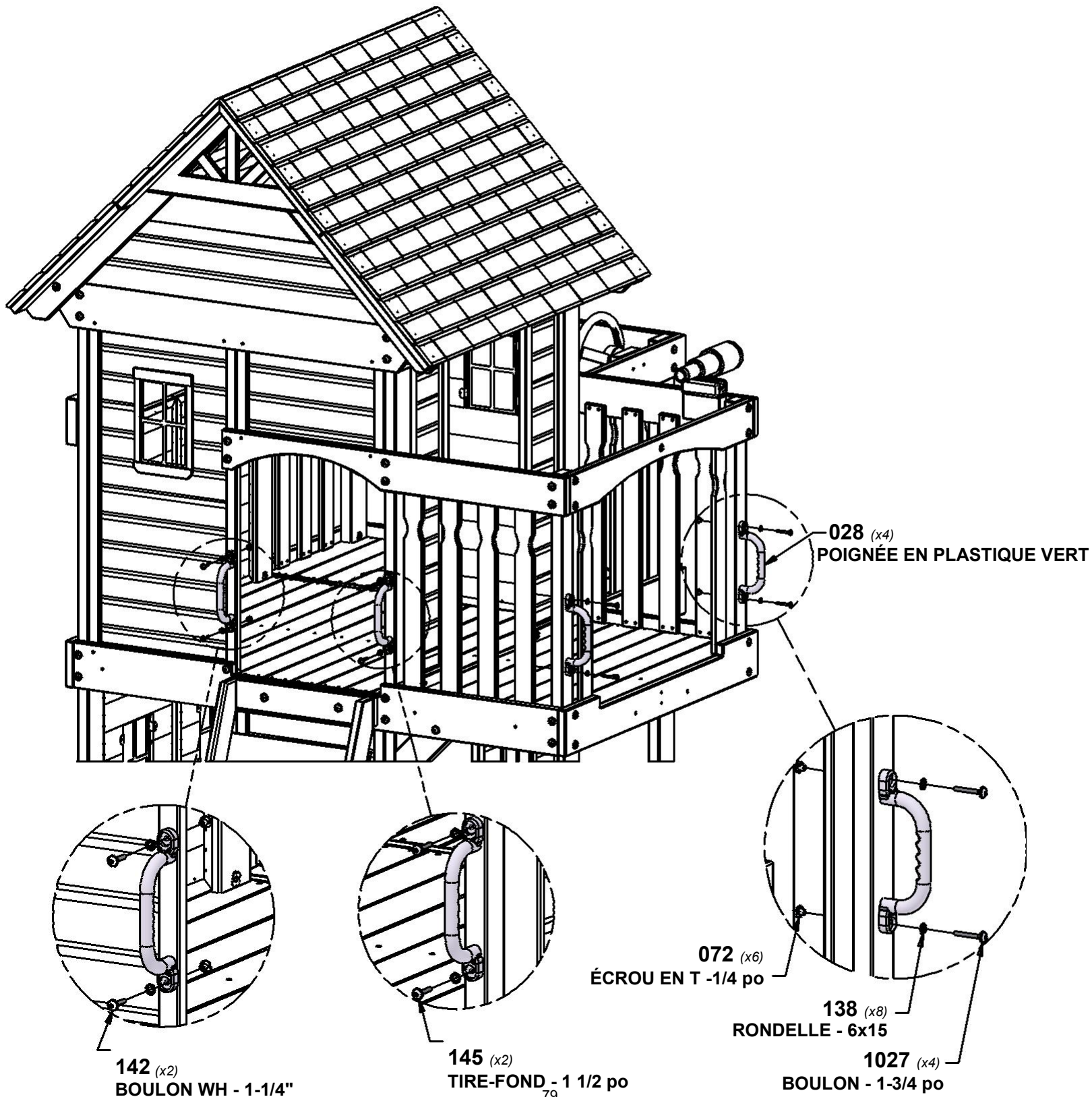
ÉTAPE 50 - ENSEMBLE FORT



A100028 POIGNÉE PLASTIQUE VERT
(x4)

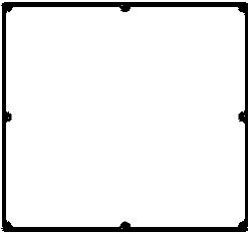
QTÉ	RÉFÉRENCE	DESCRIPTION
6	H100072	ÉCROU EN T 1/4
8	H100138	RONDELLE LOCK EXT 6x15
2	H100142	BOULON WH 1/4x1-1/4
2	H100145	TIRE-FOND WH 1/4x1-1/2
4	H101027	BOULON WH 1/4x1-3/4

REMARQUE :
INSTALLER D'ABORD LES ÉCROUS EN BOIS



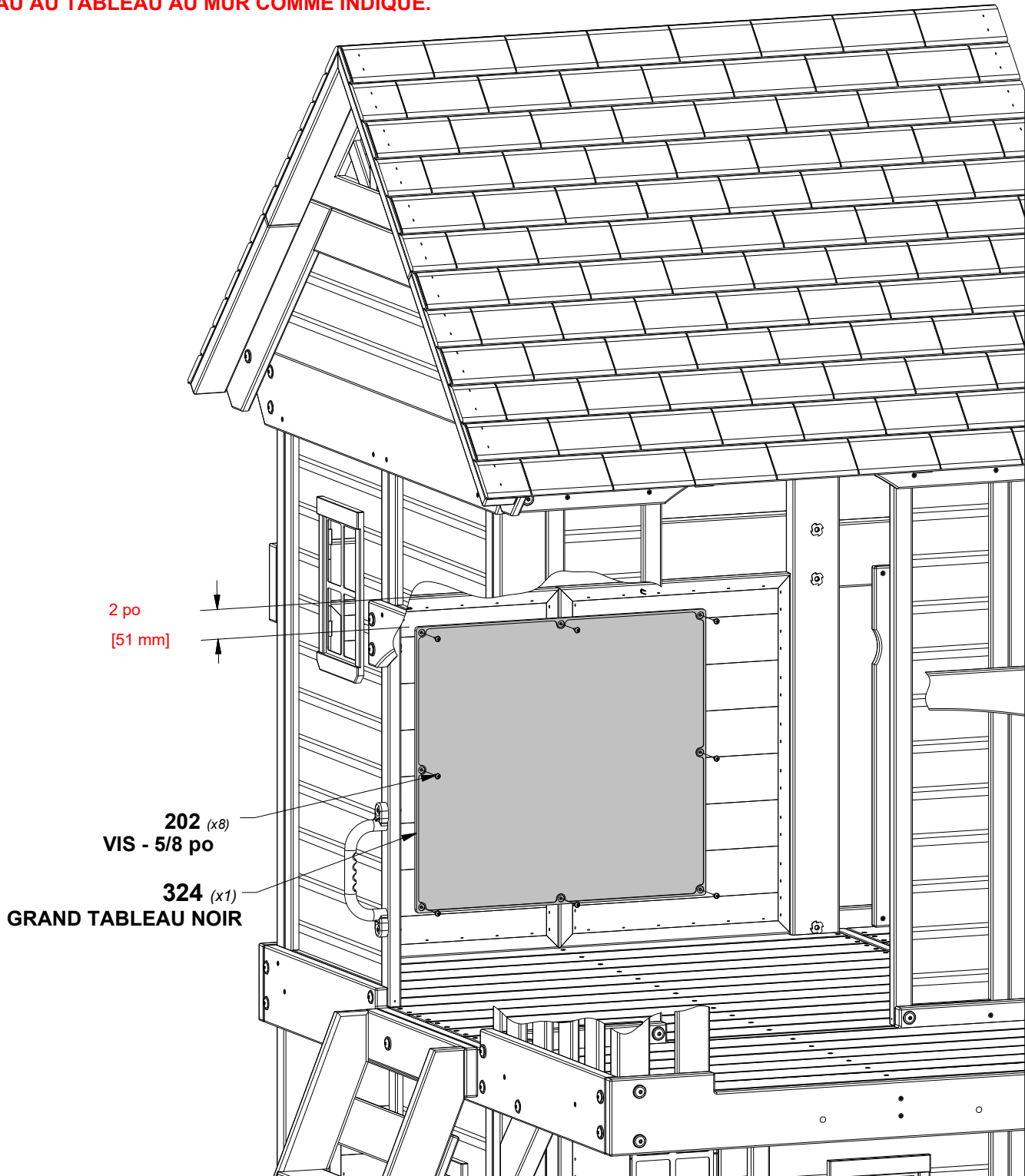
ÉTAPE 51 - ENSEMBLE FORT

QTÉ	RÉFÉRENCE	DESCRIPTION
8	H100202	VIS PWH 8x5/8 BLK



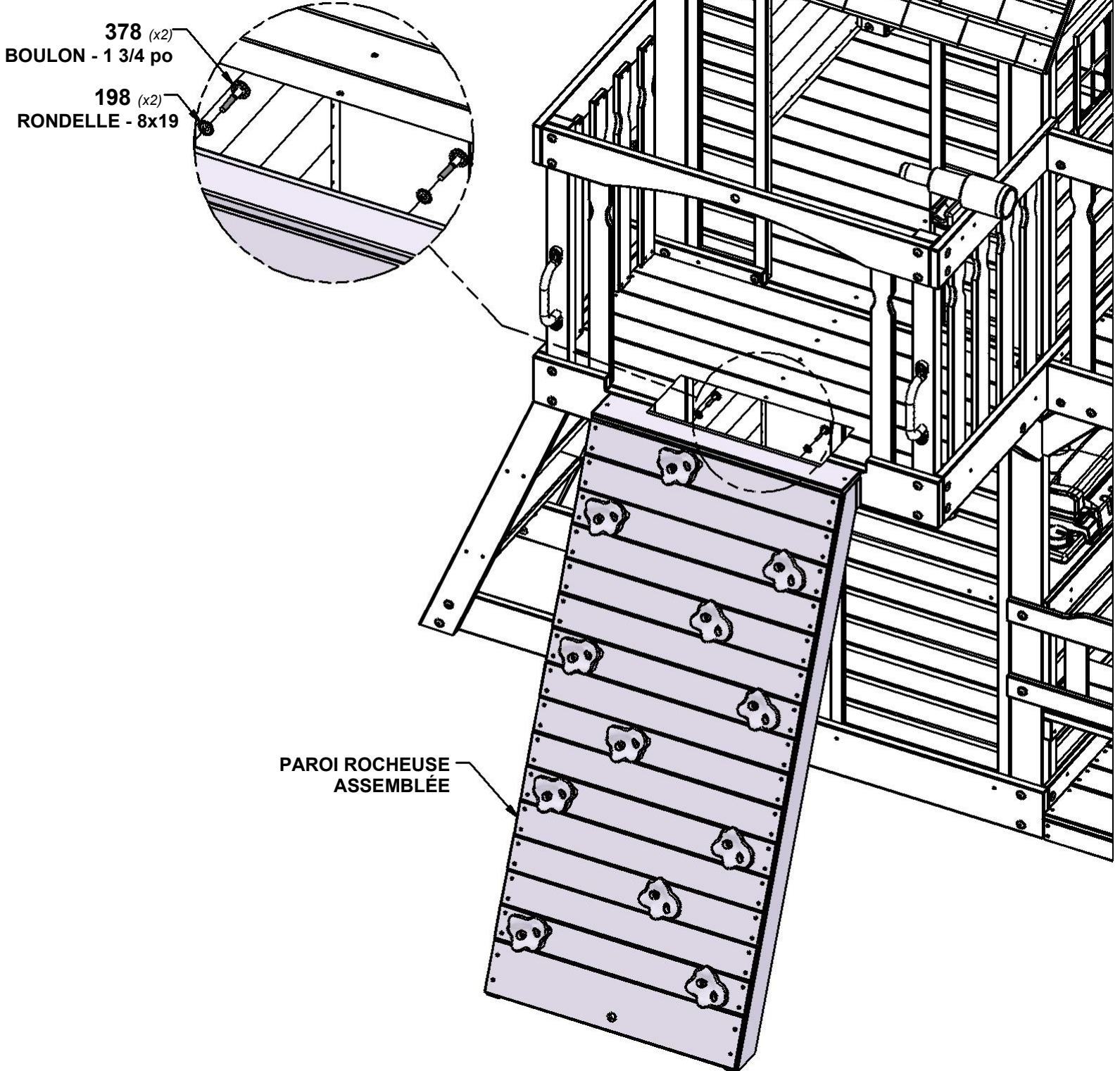
A6P00324 TABLEAU NOIR
(x1) GRAND

REMARQUE :
CENTRER LE TABLEAU AU TABLEAU AU MUR COMME INDIQUÉ.



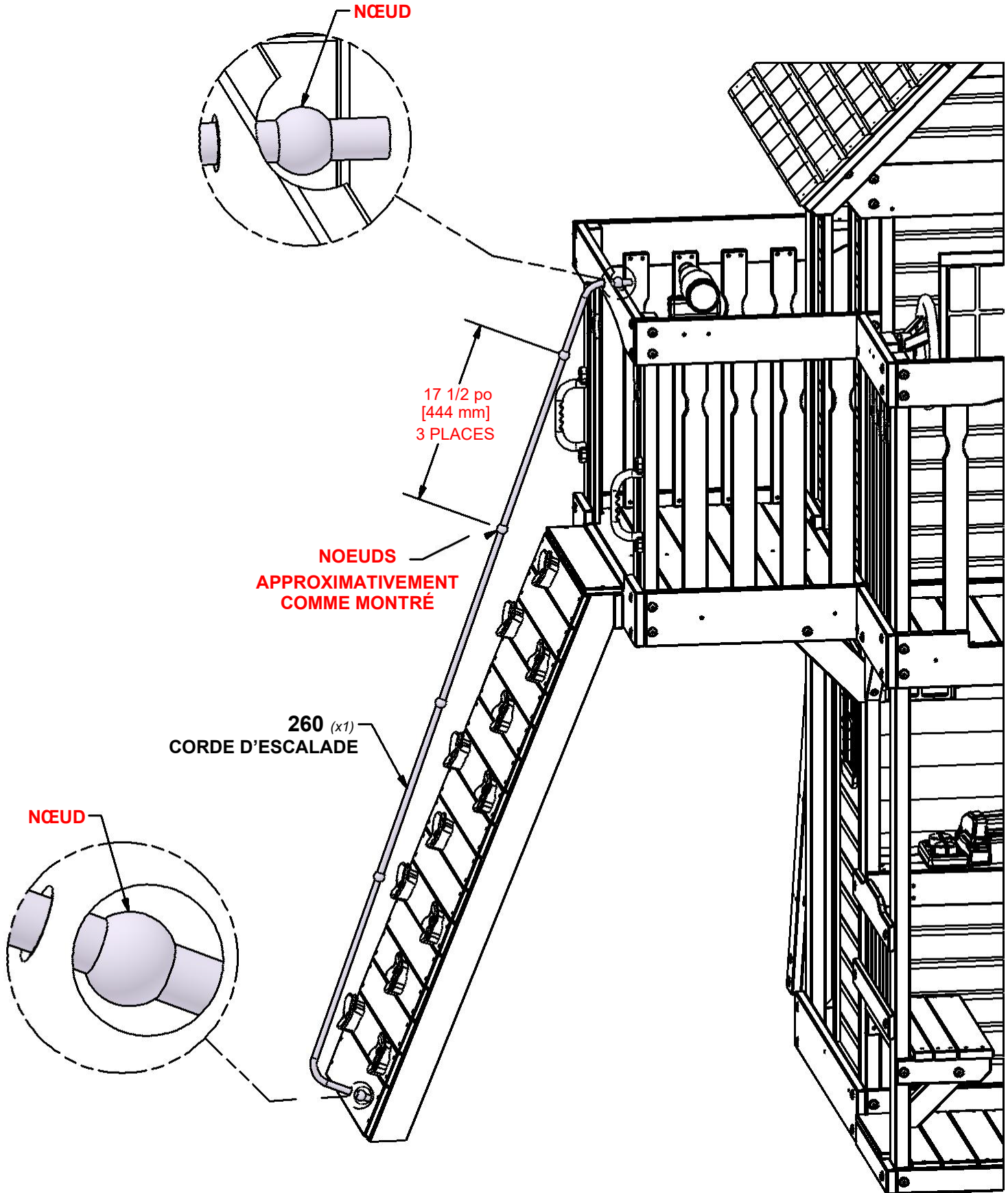
ÉTAPE 1 - ASSEMBLAGE FINAL

QTÉ	RÉFÉRENCE	DESCRIPTION
2	H100198	RONDELLE LOCK EXT 8x19 BLK
2	H100378	BOULON WH 5/16x1 3/4 BLK



ÉTAPE 2 - ASSEMBLAGE FINAL

A6P00260 CORDE D'ESCALADE
(x1)



ÉTAPE 3 - ASSEMBLAGE FINAL

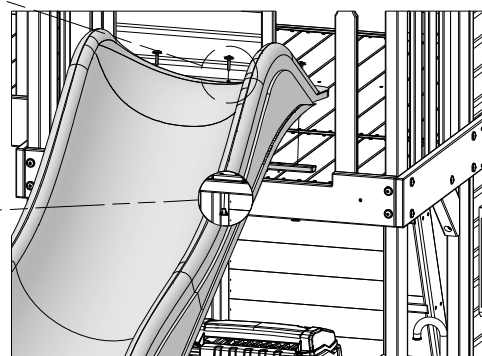
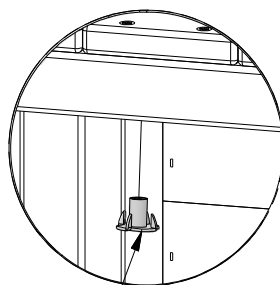
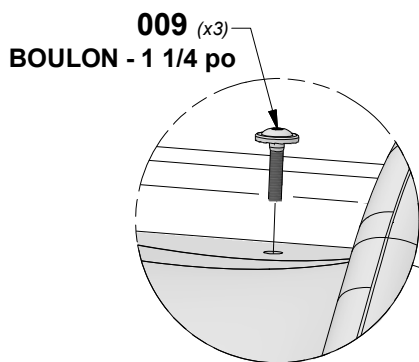
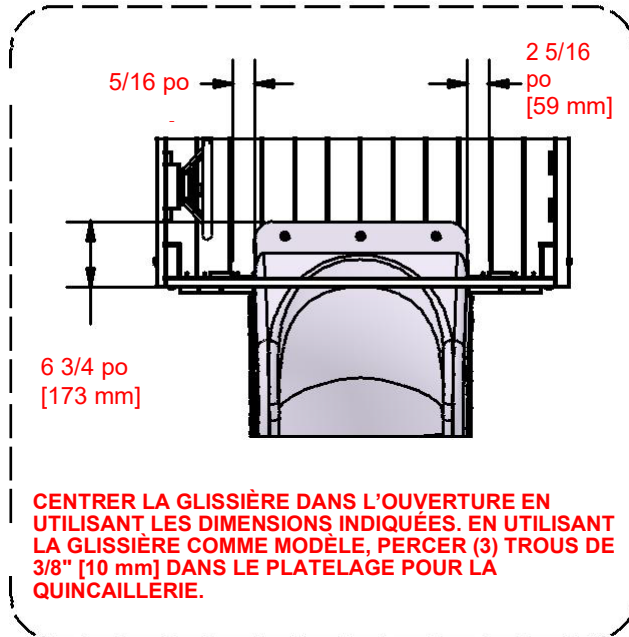
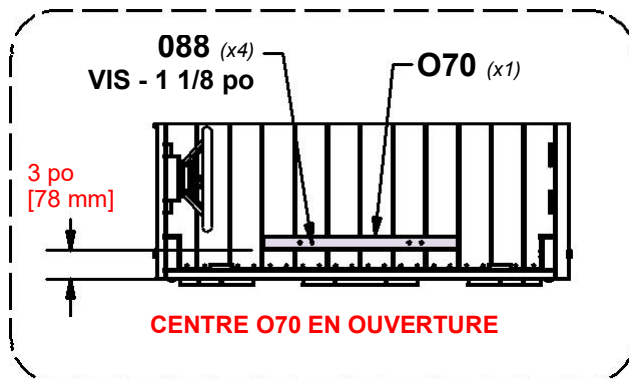
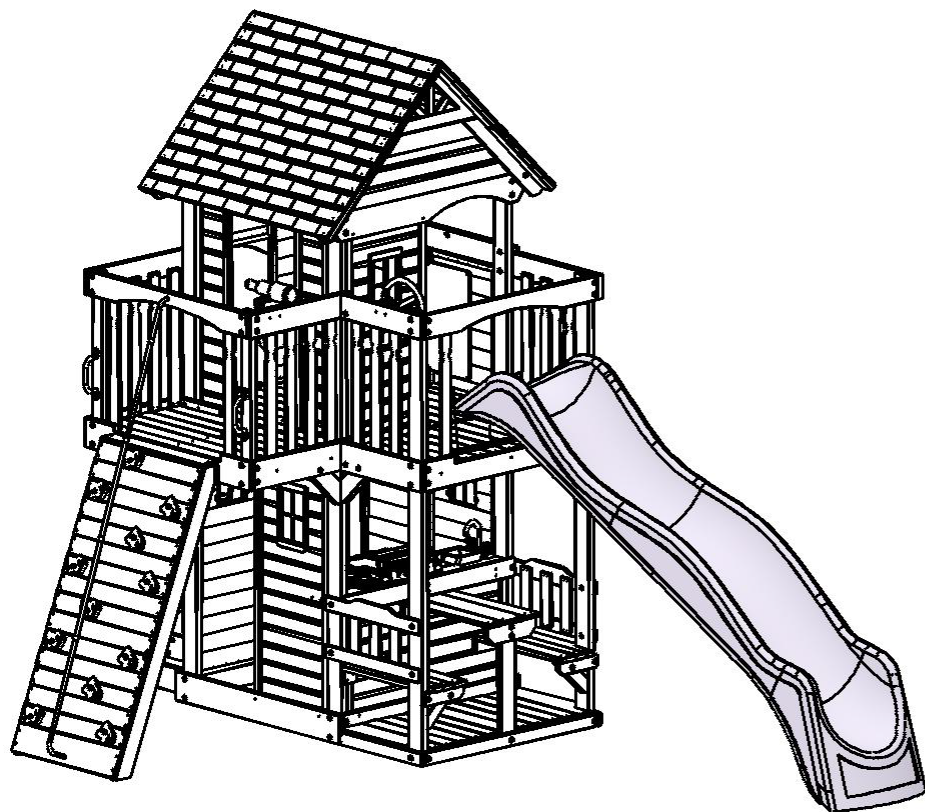
GLISSIÈRE FORMÉE PAR VIDE DE 10 PI		
RÉFÉRENCE	COLOR	NUMÉRO DE MODÈLE
A100287	VERT	1803022B
A6P00540	JAUNE	2200272B
A6P00539	GRIS	2300026B



QTÉ	RÉFÉRENCE	DESCRIPTION
3	H100009	BOULON WH 5/16x1-1/4
3	H100074	ÉCROU EN T 5/16
4	H100088	VIS PFH 8x1-1/8

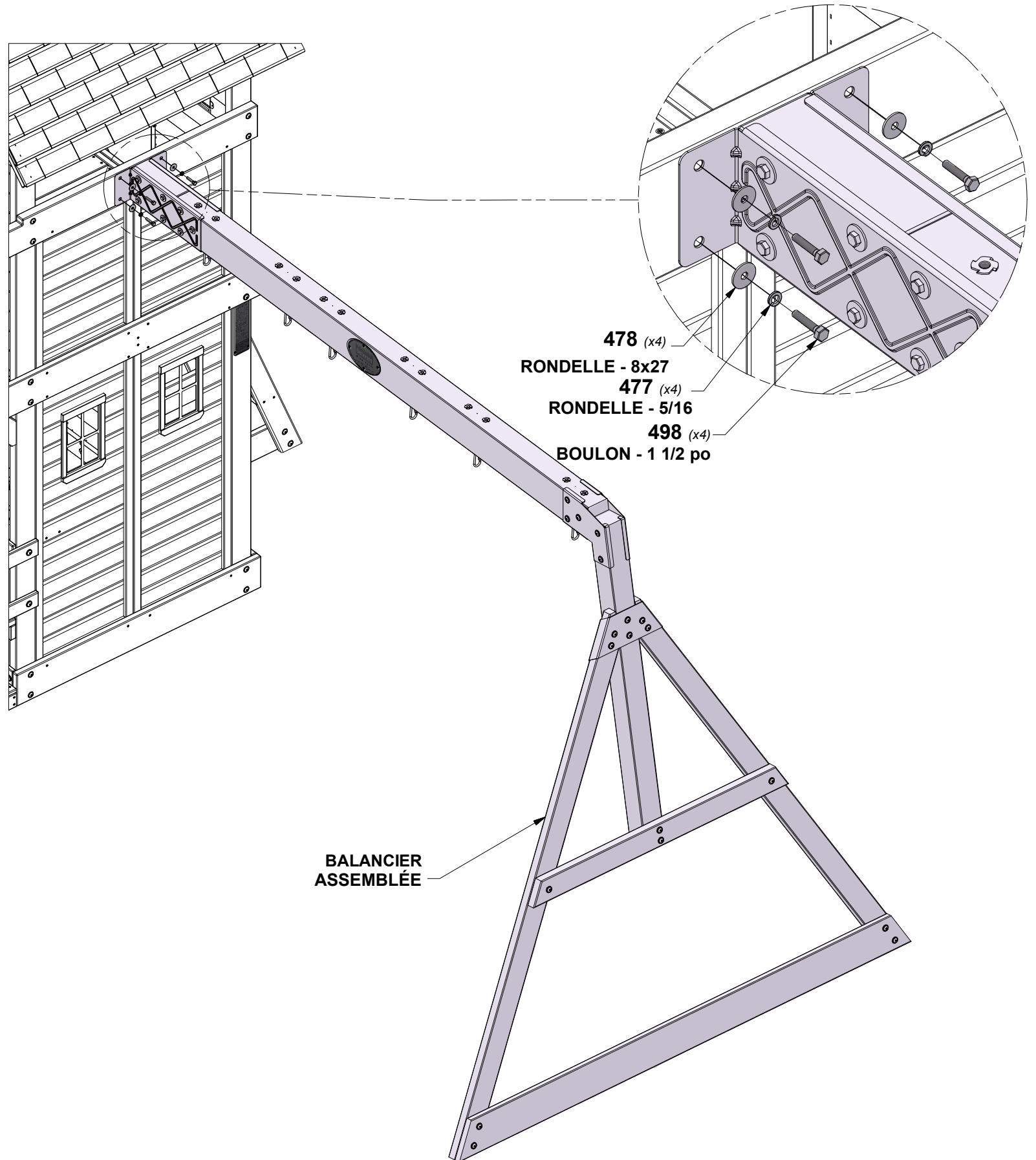


O70 CARTE DE MONTAGE COULISSANTE- W4L09040
 (x1) 5/8"x1 3/8"x20 3/8" (16x34x517)



ÉTAPE 4 - ASSEMBLAGE FINAL

QTÉ	RÉFÉRENCE	DESCRIPTION
4	H100477	RONDELLE FENDUE 5/16 BLK
4	H100478	RONDELLE PLATE 8x27 BLK
4	H100498	BOULON HEX 5/16x1-1/2 - BLK

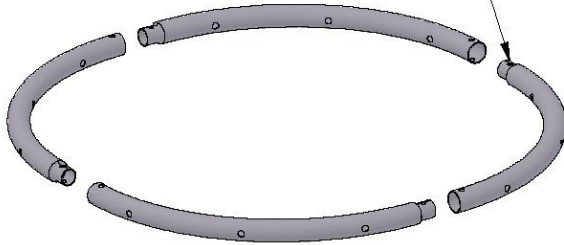


ÉTAPE 1 - ASSEMBLAGE DE LA BALANÇOIRE NID D'OISEAU

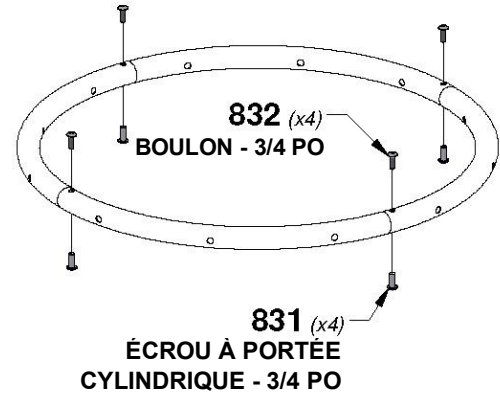
QTÉ	NUMÉRO D'ARTICLE	DESCRIPTION
4	H100831	ÉCROU À PORTÉE CYLINDRIQUE PTH BLK 1/4 x 3/4
4	H100832	BOULON PTH 1/4 x 3/4

IMPORTANT : FAITES GLISSER LES BOUCLES DE CORDE SUR LES EXTRÉMITÉS DES TUBES D'ABORD!

FAITES GLISSER L'EXTRÉMITÉ ÉTROITE DES TUBES DANS LA PLUS GRANDE OUVERTURE APRÈS AVOIR FAIT GLISSÉ LES BOUCLES DE CORDE SUR LES TUBES.



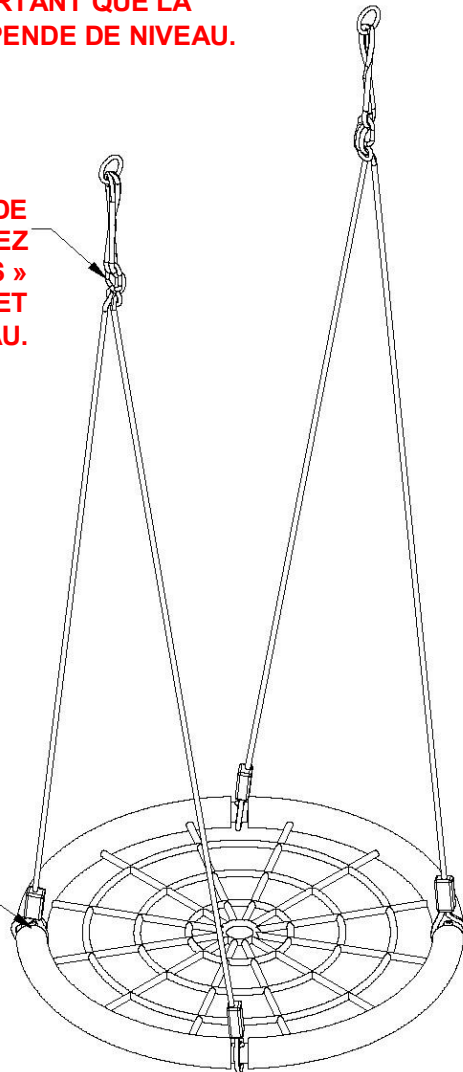
REMARQUE : POUR PLUS DE CLARTÉ, LE FILET EN CORDE N'EST PAS MONTRÉ SUR L'ILLUSTRATION.



**REMARQUE : IL EST IMPORTANT QUE LA
BALANÇOIRE NID D'OISEAU PENDE DE NIVEAU.**

**POUR ASSURER UN MOUVEMENT DE
BALANCEMENT DROIT, AJUSTEZ
LES DEUX SUPPORTS EN « S »
JUSQU'À CE QUE LE SIÈGE EN FILET
SOIT DE NIVEAU.**

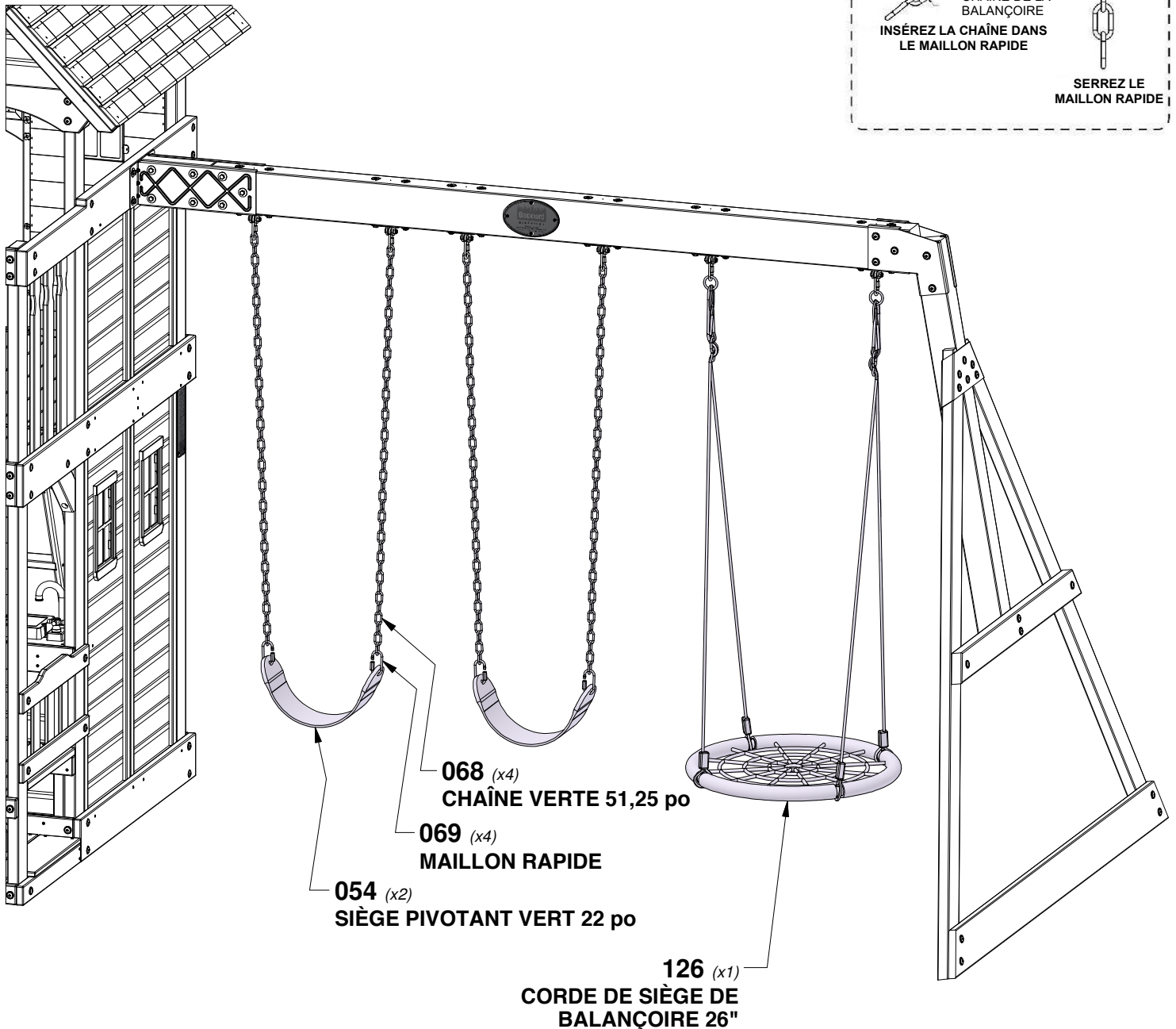
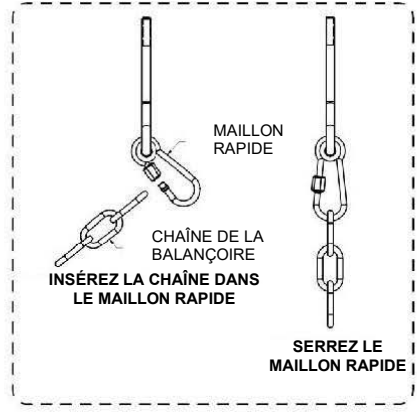
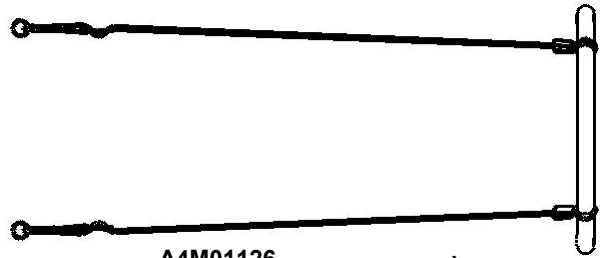
**LA BALANÇOIRE DOIT ÊTRE
RÉGLÉE À UN MINIMUM DE
8 POUCES (20 CM) DU SOL
LORSQU'ELLE EST
INSTALLÉE.**



**SERREZ LE
MAILLON RAPIDE**

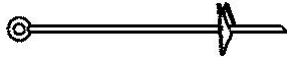
**INSÉRER LA
BOUCLE DANS LE
MAILLON RAPIDE**

ÉTAPE 5 - ASSEMBLAGE FINAL



ÉTAPE 6 - ASSEMBLAGE FINAL

QTÉ	RÉFÉRENCE	DESCRIPTION
6	H100379	ÉCROU EN T 5/16 BLK
6	H100459	BOULON WH 5/16x1 1/4 BLK



A100178 TARIÈRE
(x6) ENJEU

REMARQUE :
INSTALLER D'ABORD LES ÉCROUS EN BOIS

TOURNER LE PIQUET DE MISE AU SOL AUX ENDROITS INDICUÉS. À L'AIDE D'UNE VIS SANS FIN, PERCEZ UN TROU DE 7/16" [10 mm] POUR LA QUINCAILLERIE.

