

RANGE
OUTDOOR LIVING

Manufactured by:
Range Outdoor Living
3305 Airport Drive, Pittsburg, KS 66762
800-856-4445

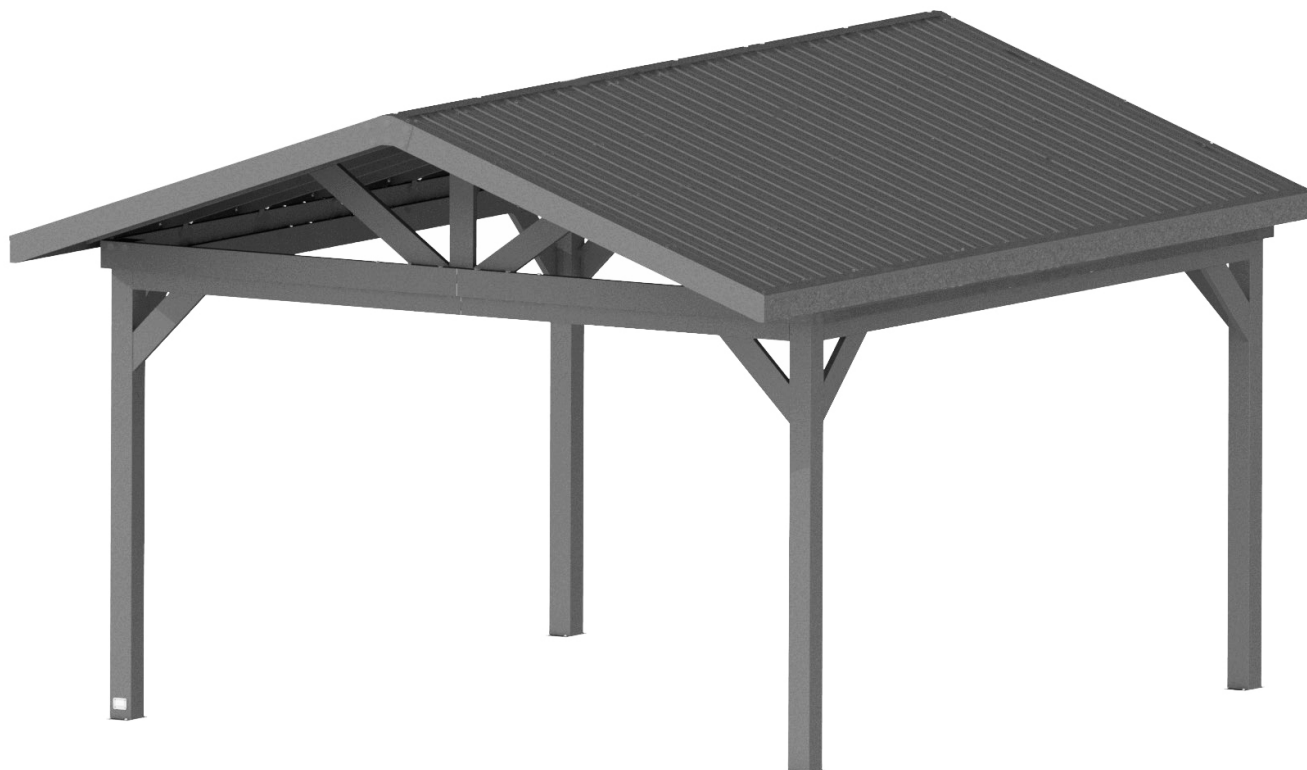
Centre d'affaires Basepoint : Rivermead Drive, Westlea, Swindon SN5 7EX, UK Tél. : 0800-118-2476
J.P. Coenstraat 7, The Bridge, The Hague, 2595 WP, Netherlands Tél. : 08005678990

LANCASTER 16x14 GAZEBO MODÈLE N° : 2506114



AVERTISSEMENT

Cancer et troubles de la reproduction
www.P65Warnings.ca.gov



Veillez visiter www.rangeoutdoorliving.com
Pour consulter le manuel de montage le plus récent, pour enregistrer votre produit ou pour commander des pièces de rechange. Para obtener instrucciones en español, visite www.rangeoutdoorliving.com



ÉTAPE PAR ÉTAPE FACILE

INSTRUCTIONS INTERACTIVES 3D
TÉLÉCHARGEZ L'APPLI GRATUITE



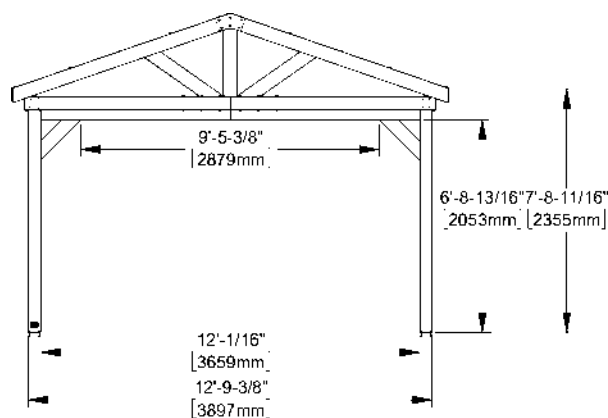
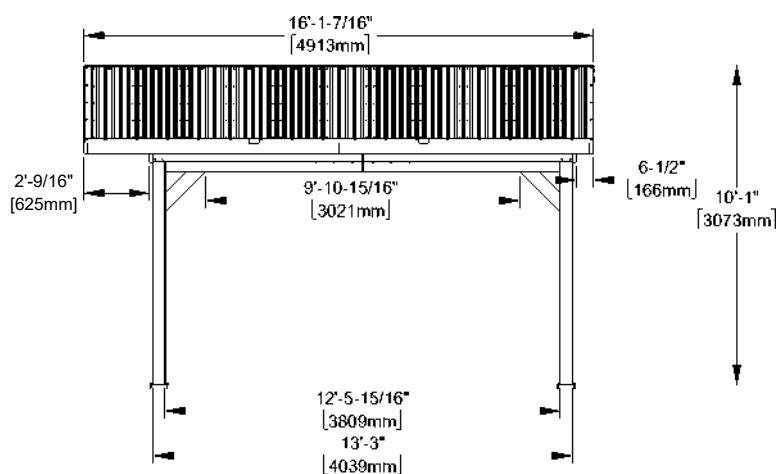
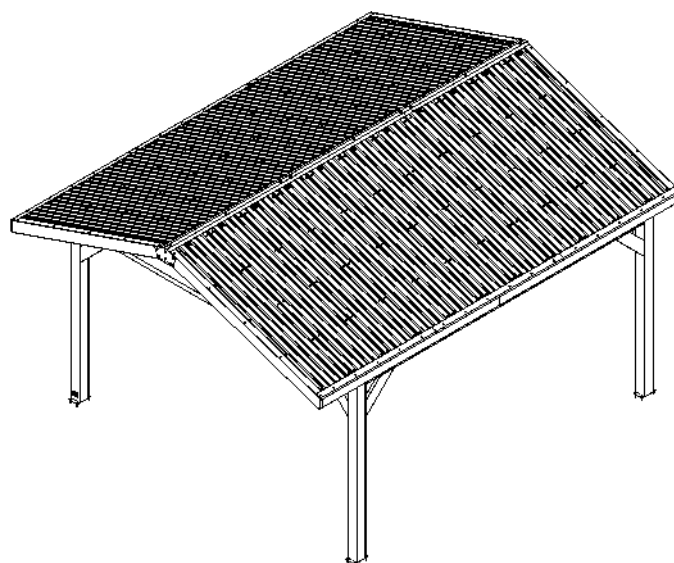
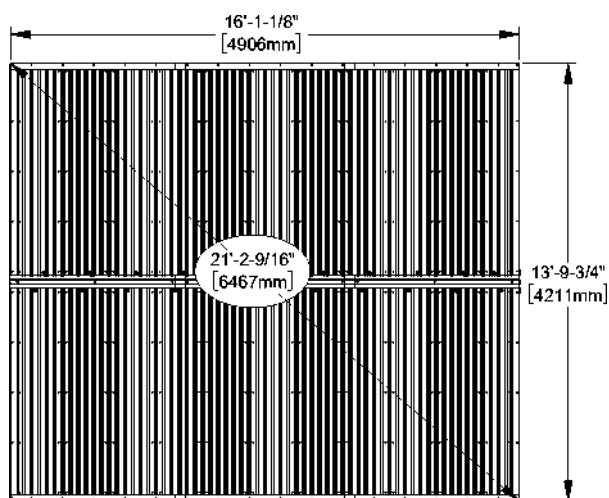
MANUEL DU PROPRIÉTAIRE - DIMENSIONS D'INSTALLATION DE BASE ET NOTES RELATIVES AU MONTAGE

Il est extrêmement important de commencer avec des socles, un plancher-terrasse ou une plateforme en béton pour fixer votre structure

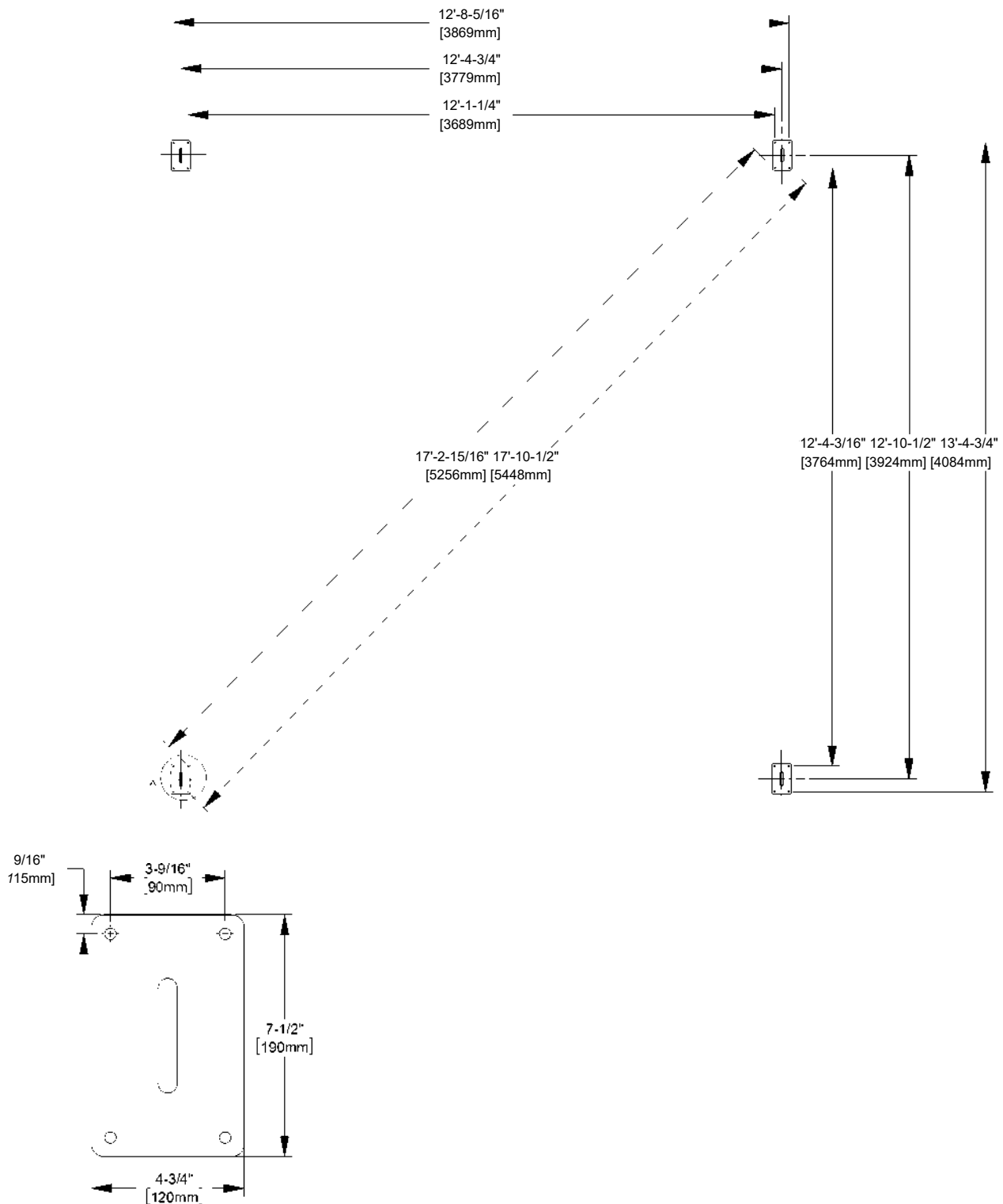
- Portez une attention particulière aux éléments nécessaires à chaque étape. Veillez à utiliser les bonnes pièces de matériel à chaque étape. L'utilisation de pièces de quincaillerie inadéquates peut entraîner un montage incorrect
- N'oubliez pas de repérer la présence d'installations souterraines de services publics et de lignes électriques aériennes

Des supports de poteau sont fournis avec votre structure, ce qui vous permet de l'installer de façon permanente sur une surface de bois ou de béton préexistante ou nouvelle. Voir les instructions d'ancrage pour plus de détails et de recommandations.

- La quincaillerie pour fixer les supports des poteaux à la structure est incluse.
- La quincaillerie pour monter la structure de façon permanente sur une surface en béton est incluse.
- La quincaillerie pour monter la structure de façon permanente sur un plancher en bois n'est PAS incluse et devra être achetée séparément. Vous devez vous assurer qu'il y a un support structurel suffisant sous le plancher-terrasse avant de fixer de façon permanente.



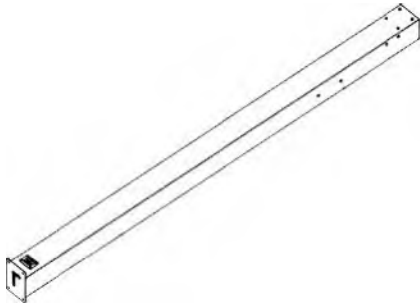
MANUEL DU PROPRIÉTAIRE - DISPOSITION DE L'ANCRAGE



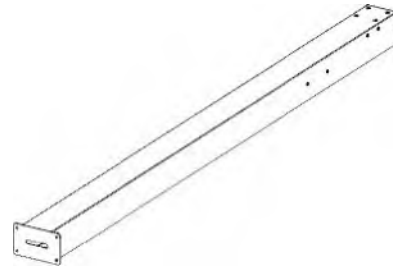
REMARQUE : LES DIMENSIONS DOIVENT ÊTRE PRISES EN COMPTE PAR DES PLAQUES D'ANCRAGE MONTÉES SUR LES POTEAUX, SAUF INDICATION CONTRAIRE.

MANUEL DE PROPRIETAIRE - IDENTIFICATION DES PIECES

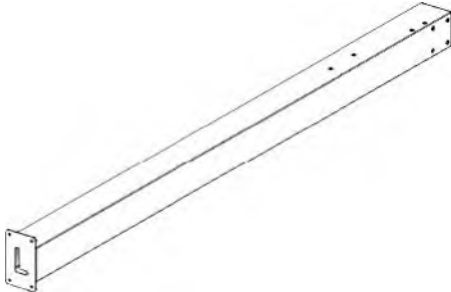
COMPONENTS EN MÉTAL (PAS À L'ÉCHELLE)



P01 POTEAU AVANT - A4M04409
(x1) 4 3/4"x7 1/2"x89 9/16" (120x190x2275)



P02 ASSEMBLAGE DE POTEAU - A4M04410
(x2) 4 3/4"x7 1/2"x89 9/16" (120x190x2275)



P04 ASSEMBLAGE DE POTEAU-A4M04412
(x1) 4 3/4"x7 1/2"x89 9/16" (120x190x2275)



B01 ASSEMBLAGE DE POUTRE LATÉRALE-A4M04415
(x2) 79 11/16"x5 1/4"x1 7/16" (36x134x2023.90)



B02 ASSEMBLAGE DE POUTRE LATÉRALE - A4M04413
(x2) 74 7/8"x5 1/4"x1 7/16" (36x134x1901.40)



B03 ASSEMBLAGE DE POUTRE AVANT - A4M03509
(x2) 78 3/16"x5 1/4"x1 7/16" (36x134x1986)



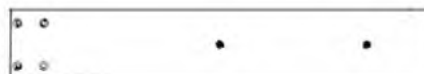
B04 ASSEMBLAGE DE POUTRE AVANT-A4M03510
(x2) 78 3/16"x5 1/4"x1 7/16" (36x134x1986)



B05 ASSEMBLAGE DE POUTRE AVANT-A4M03511
(x2) 72"x5 1/4"x1 7/16" (36x134x1829)



B06 ASSEMBLAGE DE POUTRE AVANT-A4M03512
(x2) 72"x5 1/4"x1 7/16" (36x134x1829)



B07 ASSEMBLAGE DE BRAS DE PIGNON - A4M03513
(x2) 29 3/16"x5 1/4"x1 7/16" (36x134x741)

MANUEL DE PROPRIETAIRE - IDENTIFICATION DES PIECES

COMPONENTS EN MÉTAL (PAS À L'ÉCHELLE)



B08 ASSEMBLAGE DE BRAS DE PIGNON-A4M03514
(x2) 40 1/16"x5 1/4"x1 7/16" (36x134x1017)



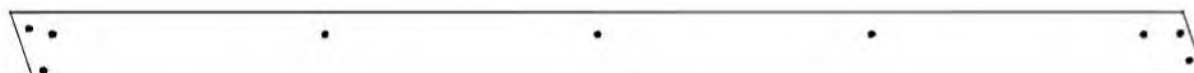
B09 ASSEMBLAGE DE BRAS DE PIGNON-A4M03515
(x2) 40 1/16"x5 1/4"x1 7/16" (36x134x1017)



B10 ASSEMBLAGE DE POUTRE DE FAÎTAGE - A4M04417
(x1) 100 15/16"x5 1/4"x1 7/16" (36x134x2564.28)



B11 ASSEMBLAGE DE POUTRE DE FAÎTAGE - A4M04418
(x1) 92 1/4"x5 1/4"x1 7/16" (36x134x2343.50)



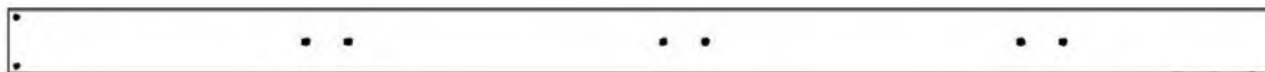
B12 ASSEMBLAGE DE POUTRE DE PIGNON-A4M03518
(x2) 88 13/16"x5 1/4"x1 7/16" (36x134x2255)



B13 ASSEMBLAGE DE POUTRE DE PIGNON-A4M03519
(x2) 88 13/16"x5 1/4"x1 7/16" (36x134x2255)



B14 ASSEMBLAGE DE POUTRE D'ÉGOUTTOIRE - A4M04420
(x2) 95 3/16"x4 13/16"x1 7/16" (36x122x2417.75)



B15 ASSEMBLAGE DE POUTRE D'ÉGOUTTOIRE - A4M04421
(x2) 95 3/16"x4 13/16"x1 7/16" (36x122x2417.75)



B16 ASSEMBLAGE DE POUTRE LATÉRALE - A4M04414
(x2) 74 7/8"x5 1/4"x1 7/16" (36x134x1901.40)



B17 ASSEMBLAGE DE POUTRE LATÉRALE - A4M04416
(x2) 79 11/16"x5 1/4"x1 7/16" (36x134x2023.90)



R01 ASSEMBLAGE DE CHEVRON - A4M03522
(x2) 86 3/8"x4 5/16"x3 1/8" (80x110x2194.6)



R02 ASSEMBLAGE DE CHEVRON - A4M03523
(x2) 86 3/8"x4 5/16"x3 1/8" (80x110x2194.6)



R03 ASSEMBLAGE DE CHEVRON - A4M03524
(x10) 86 3/8"x4 5/16"x3 1/8" (80x110x2194.6)

EL DE PROPRIETAIRE - IDENTIFICATION DES PIECES

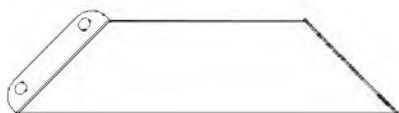
COMPONENTS EN MÉTAL (PAS À L'ÉCHELLE)



E01 ASSEMBLAGE DE CHARPENTE - A4M04423
(x10) 104 1/16"x1 9/16"x13/16" (40x50x2645.40)



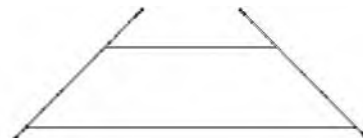
E02 ASSEMBLAGE DE CHARPENTE - A4M04424
(x10) 86 1/16"x1 15/16"x1 9/16" (40x50x2185.40)



C01 ASSEMBLAGE DE CORBEAU-A4M03525
(x4) 21 13/16"x5 1/4"x2 3/4" (70x134x553.5)



C02 ASSEMBLAGE DE CORBEAU-A4M03526
(x4) 21 13/16"x5 1/4"x2 3/4" (70x134x553.5)



C03 ASSEMBLAGE DE CORBEAU-A4M03527
(x2) 23 3/8"x12"x1 7/16" (36x304x593)



J1 SUPPORT DE JOINTURE - A4M02230
(x8) 1 5/16"x5 3/16"x39 3/8" (33.2x131.2x1000)



J2 SUPPORT DE JOINTURE - A4M01270
(x1) 1 1/4" 15 1/8" 115 3/4" (33x131x400)



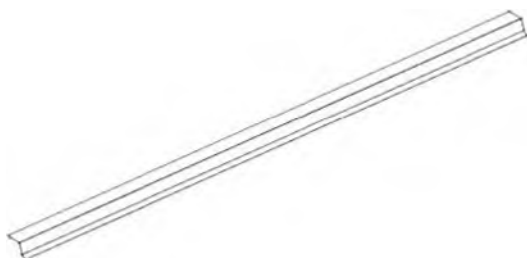
J6 SUPPORT DE JOINTURE - A4M03806
(x2) 19 11/16"x411/16"x32.5 (32.5x118.5x500)



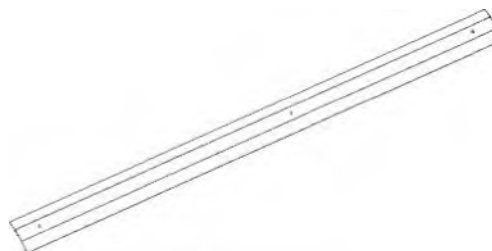
A4M04426 TÔLE EN ACIER
(x2)



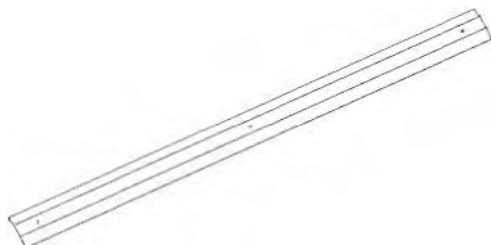
A4M03528 TÔLE EN ACIER
(x20)



A4M04427 BORD D'ÉGOUTTOIRE
(x6)



A4M04428 CAPUCHON DE FAÎTAGE
(M)



A4M04429 CAPUCHON DE FAÎTAGE
(x2)



A4M03532 GARNITURE DE BORD
(x4)



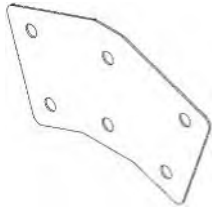
A4M03535 CAPUCHON DE FAÎTAGE SPLICE
(x2)



A4M05365 JOINTURE DE BORD D'ÉGOUTTOIRE
(x4)

MANUEL DE PROPRIETAIRE - IDENTIFICATION DES PIECES

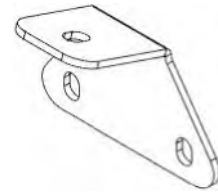
COMPONENTS EN MÉTAL (PAS À L'ÉCHELLE)



J3 SUPPORT À PIGNON - A4M03805
(x2) 11 1/8"x6 7/16"x1/16" (2x163x282)



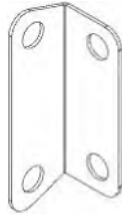
J4 SUPPORT À CHARPENTE - A4M02990
(x8) 1"x1 5/16"x5 1/16" (25x33.2x128)



J5 SUPPORT À CHEVRON - A4M03803
(x10) 3 5/8"x2 11/16"x2 1/16" (52x68x91.5)



J7 SUPPORT À CHEVRON - A4M03802
(x4) 3 5/8"x2 3/16"x2" (50x55x92)



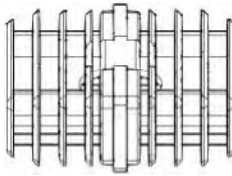
J8 SUPPORT À PIGNON - A4M03804
(x4) 4 13/16"x1 9/16"x1 9/16" (40x40x123)



J9 SUPPORT À CHARPENTE - A4M03807
(x4) 5 9/16"x1 5/16"x4 9/16" (140.57x33.20x116)



J10 BAGUE DE SUPPORT - A4M03808
(x9) 13/16"x7/16" (11x20x)



A6P00530 BOUCHON À DEUX VOIES
(x10)



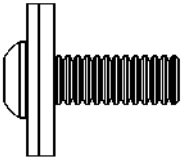
A4M01352 COUVRE-TRou
(x72)



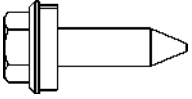
9205413 BOÎTE ÉLECTRIQUE
(x1)

MANUEL DE PROPRIETAIRE - IDENTIFICATION DES PIECES

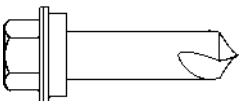
HARDWARE COMPONENTS



H101202 | VIS À TÊTE TORX
(x377) | 1/4-20x3/4 ASSY



H101117 | VIS À BOIS
(x225) | 10-16 x 3/4 BLK



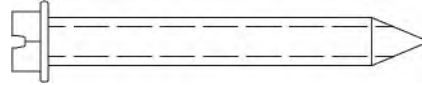
H101116 | VIS AUTORADIEUSE
(x52) | 1/4x1 BLK



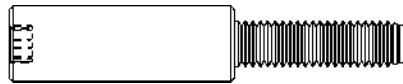
H101132 | VIS À SIX PANS CREUX TORX COURTE
(x70) | 1/4-20 BLK



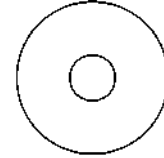
H101293 | VIS À TÊTE TORX
(x9) | 1/4-20x1 3/8" BLK



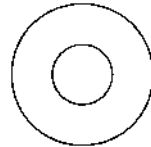
H100120 | VIS À BÉTON
(x16) | 1/4"x2" BLK



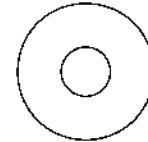
H101103 | VIS À DOUILLE TORX
(x72) | 11/4-20 BLK



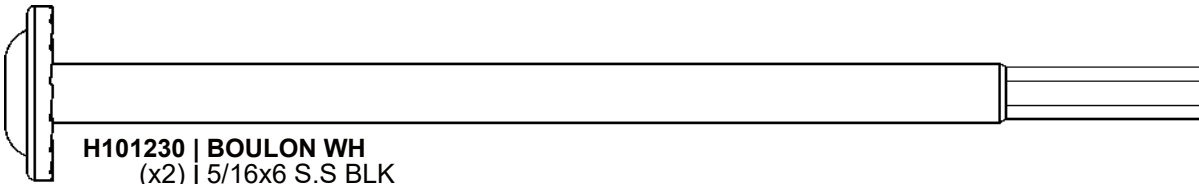
H101053 | RONDELLE EN ACIER
(x9) | 6x20 BLK



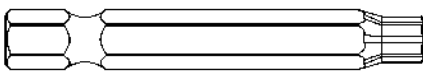
H100630 | RONDELLE PLATE
(x16) | 8x19 BLK



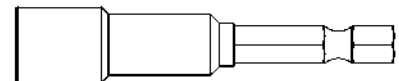
H101054 | RONDELLE D'ÉCHANÉITÉ
(x9) | 6.5x18 BLK



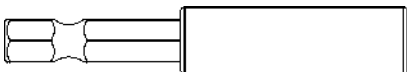
H101230 | BOULON WH
(x2) | 5/16x6 S.S BLK



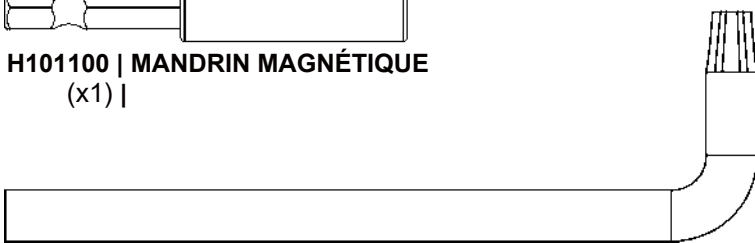
H100147 | MÈCHE TORX
(x1) | T-30



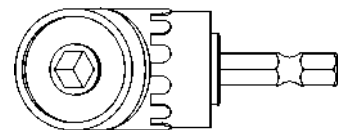
H101106 | MÈCHE DE CLÉ À DOUILLES
(x1) |



H101100 | MANDRIN MAGNÉTIQUE
(x1) |



H100114 | MÈCHE TORX
(x1) | T-30



H101114 | ADAPTATEUR DE PERCEUSE
(x1) | À ANGLE DROIT

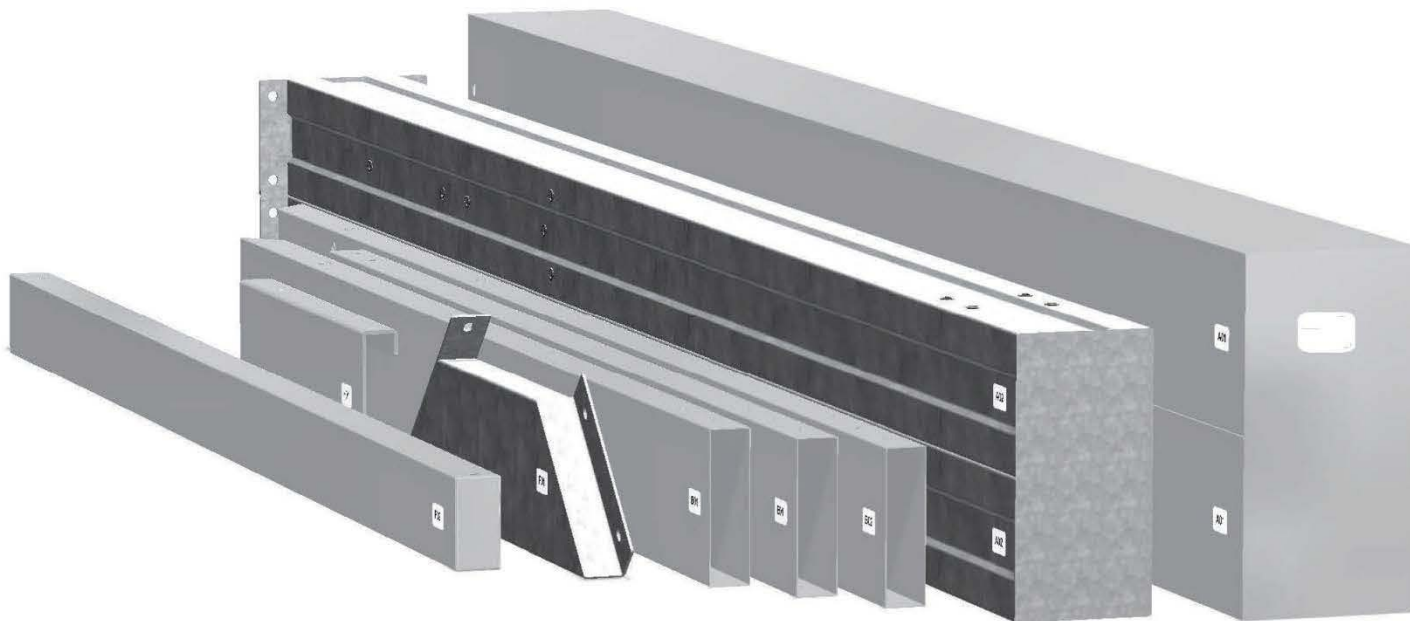
ÉTAPE 1 DU PRÉ-MONTAGE — TRI DES PIÈCES

Il est essentiel, pour faciliter le montage, que vous preniez le temps de trier et d'organiser les pièces et le matériel.

PIÈCES MÉTALLIQUES :

- Organiser les pièces métalliques selon le numéro alphanumérique à trois chiffres estampillé sur chaque pièce (p. ex. : P01).
- S'il y a plusieurs pièces avec le même numéro estampillé, empiler ces pièces.
- Les estampilles se trouvent sur la surface plane ou l'extrémité des pièces.
- Prévoir suffisamment d'espace : les pièces peuvent prendre beaucoup de place.

REMARQUE : LES CARTONS NE SONT PAS ORGANISÉS PAR NUMÉRO DE PIÈCE OU D'ÉTAPE.



PIÈCES DE MATÉRIEL :

- Nous recommandons d'avoir une table séparée pour organiser le matériel.
- Les sacs de matériel portent un numéro de référence alphanumérique à sept chiffres imprimés dessus.
- Vous pouvez organiser votre matériel par numéro de pièce ou regrouper par type de matériel (p. ex. : boulons, écrous, etc.).
- Lors du montage, vous n'avez besoin de référencer que les quatre derniers chiffres du numéro.



ÉTAPE 2 DU PRÉ-MONTAGE — OUTILS NÉCESSAIRES



Perceuse électrique
ou sans fil

Accessoires de perçage :
Tête cruciforme



(Forets de 1/8 ", 3/16 ",
3/8 "et 7/16 ")



Tournevis à pointe
cruciforme



Clés à fourche 7/16 "



Clé à cliquet 3/8 ", douilles
standard 1/2 " et 7/16 ", douilles
profondes 1/2 " et 7/16 "



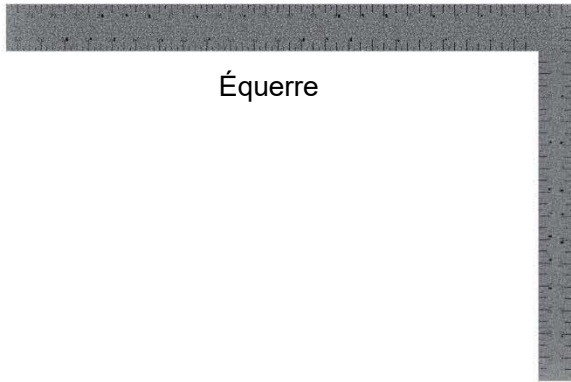
Marteau à panne fendue



Maillet en caoutchouc
— facultatif



Mètre à ruban



Équerre



Niveau 24 "

ÉTAPE 3 DU PRÉ-MONTAGE — CHOIX DE LA MÉTHODE DE MONTAGE

Plusieurs types d'instructions de montage sont à votre disposition.

1. Manuel de montage imprimé inclus avec votre ensemble
2. Appli BILT — Instructions interactives en 3D
3. Combinaison du manuel imprimé et de l'application BILT (Remarque : Le nombre d'étapes peut différer entre les deux méthodes)



BILT.[®]

Numérisez pour obtenir des instructions simples en 3D

Téléchargez l'application BILT avant de commencer

Download on the App Store

GET IT ON Google Play

Hardware Needed

17

< || >

ÉTAPE 1 - ASSEMBLAGE DE CHARPENTE

QTÉ	N° DE PIÈCE	DESCRIPTION
6	H101202	VIS À TÊTE TORX 1/4-20x3/4 ASSY

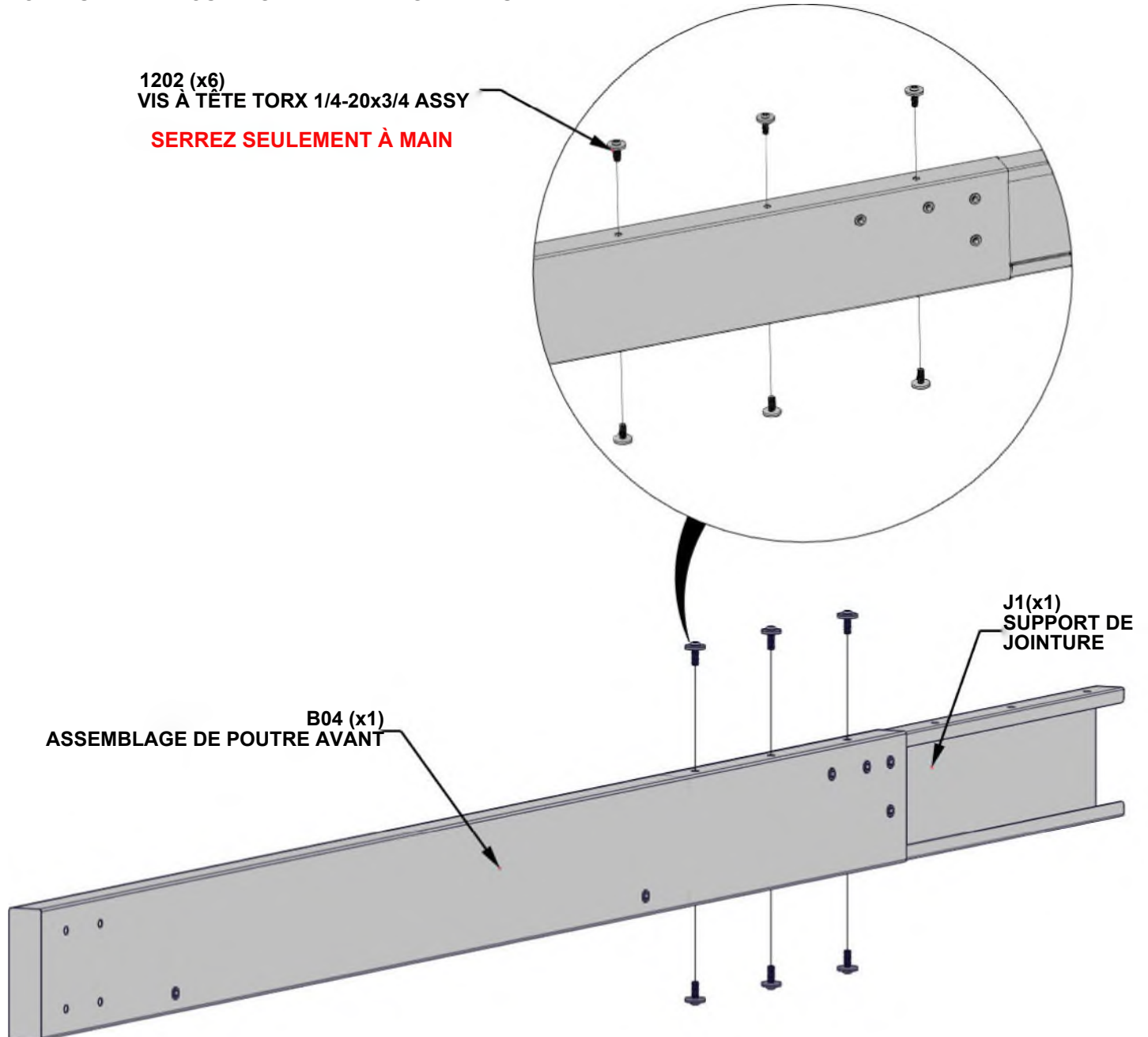


B04 ASSEMBLAGE DE POUTRE AVANT - A4M03510
(x1) 78 3/16"x5 1/4"x1 7/16" (36x134x1986)



J1 SUPPORT DE JOINTURE - A4M02230
(x1) 1 5/16"x5 3/16"x39 3/8" (33.2x131.2x1000)

- POUR FACILITER L'ASSEMBLAGE, LES CHEVAUX DE SCIE SONT RECOMMANDÉS POUR LES ASSEMBLAGES DE POTEAUX ET DE POUTRES PENDANT LES ÉTAPES 1 -12.



LA CHARPENTE ET LA JOINTURE DEVRONT ÊTRE ORIENTÉS COMME SE MONTRE EN-DESSUS. GLISSEZ J1 DANS B04 ET ALIGNEZ LES TROIS TROUS DU HAUT ET BAS.

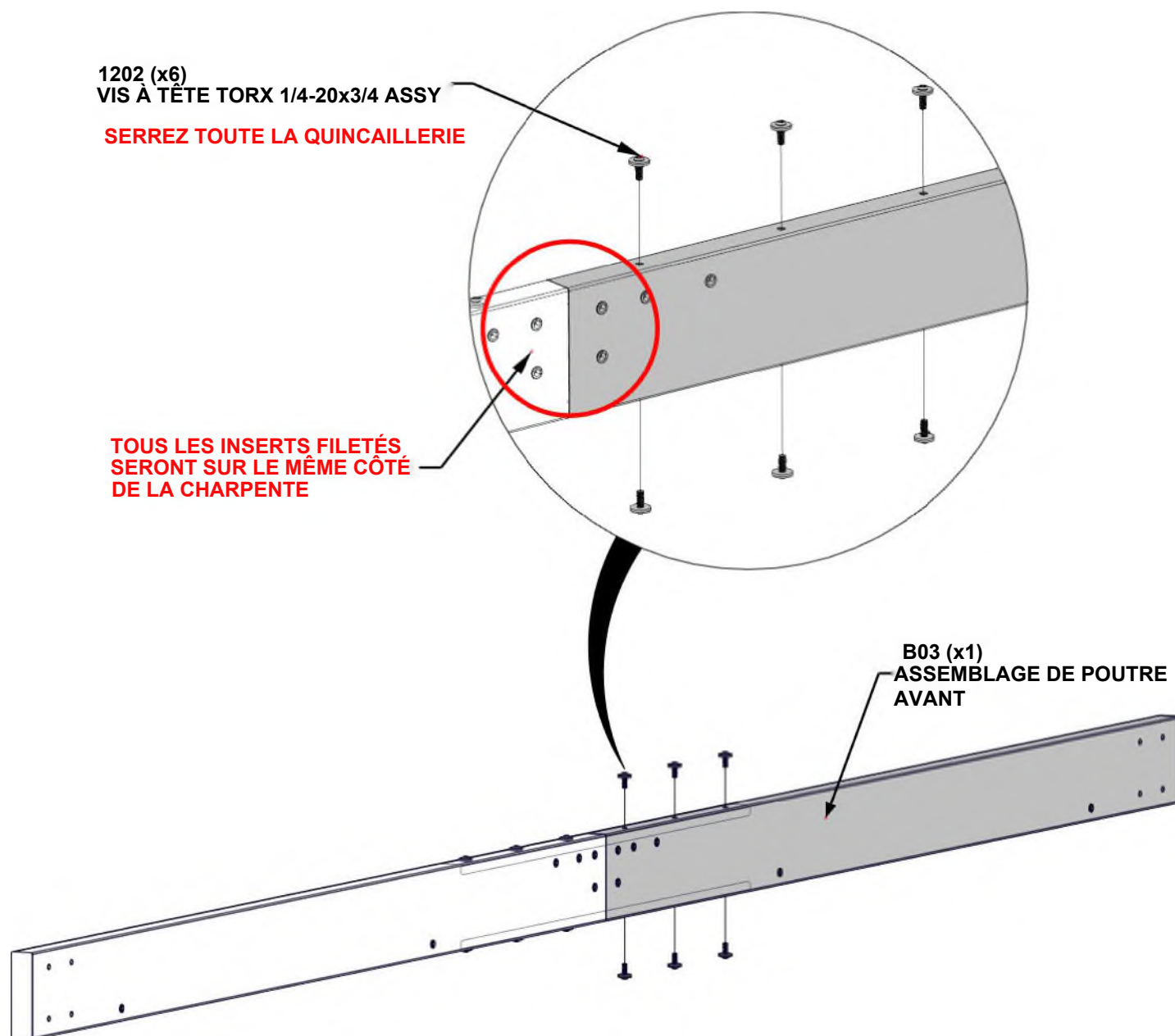
ÉTAPE 2 - ASSEMBLAGE DE CHARPENTE

QTÉ	N° DE PIÈCE	DESCRIPTION
6	H101202	VIS À TÊTE TORX 1/4-20x3/4 ASSY



B03 ASSEMBLAGE DE POUTRE AVANT - A4M03509
(x1) 78 3/16"x5 1/4"x1 7/16" (36x134x1986)

- GLISSEZ B03 SUR LE SUPPORT DE JOINTURE. TAPOTEZ DOUCEMENT LES BOUTS DE L'ASSEMBLAGE AVEC UN MAILLOT EN CAOUTCHOUC JUSQU'À L'ÉCART SE FERME.



ÉTAPE 3 - ASSEMBLAGE DE CHARPENTE

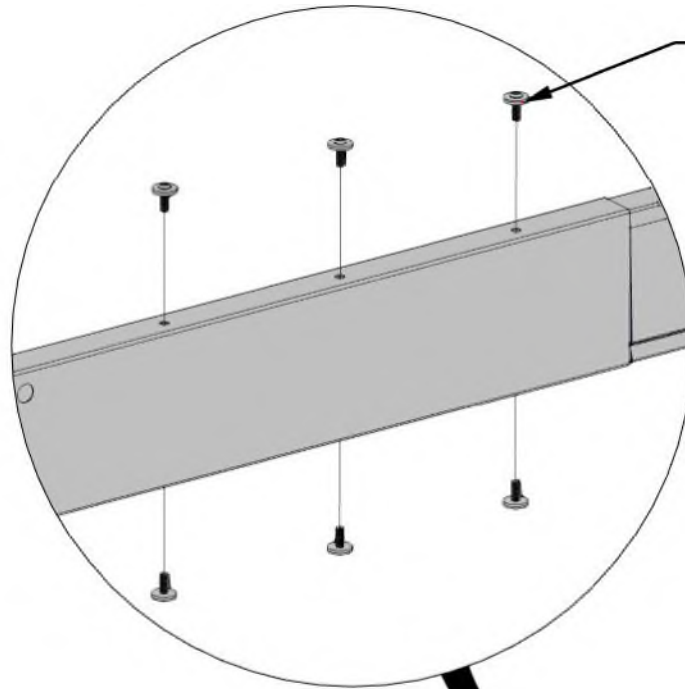
QTÉ	N° DE PIÈCE	DESCRIPTION
6	H101202	VIS À TÊTE TORX 1/4-20x3/4 ASSY



B06 ASSEMBLAGE DE POUTRE AVANT - A4M03512
(x1) 72"x5 1/4"x1 7/16" (36x134x1829)



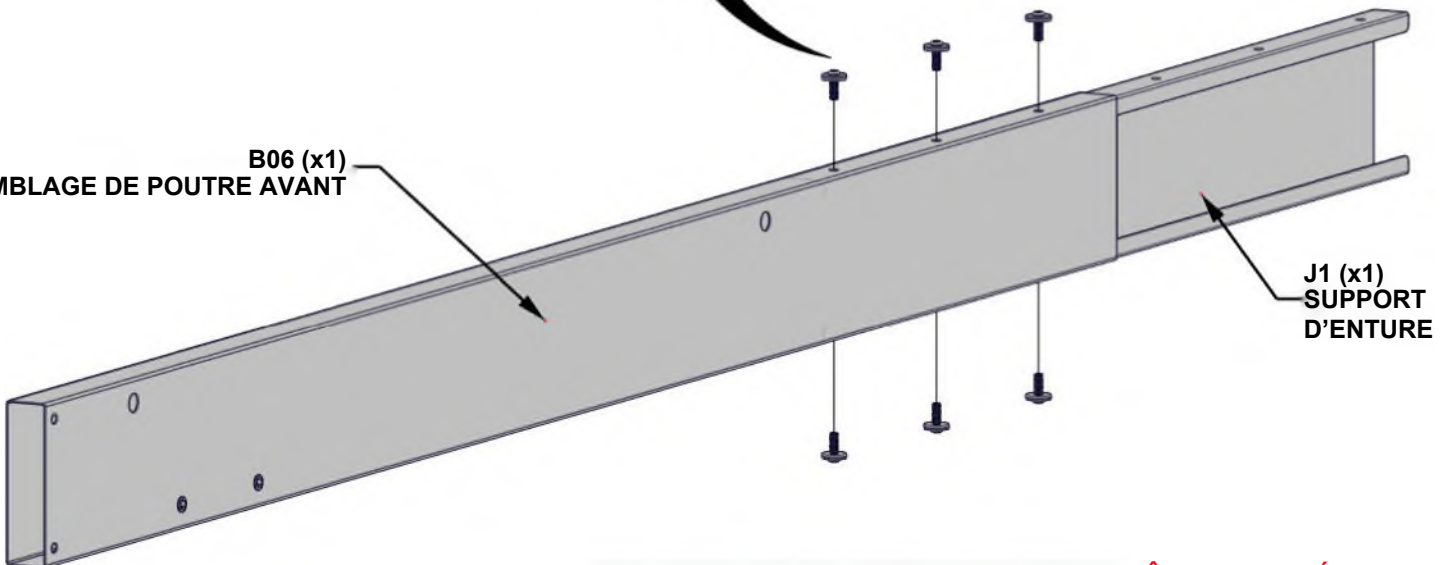
J1 SUPPORT DE JOINTURE - A4M02230
(x1) 1 5/16"x5 3/16"x39 3/8" (33.2x131.2x1000)



1202 (x6)
VIS À TÊTE TORX 1/4-20x3/4 ASSY

SERREZ SEULEMENT À MAIN

B06 (x1)
ASSEMBLAGE DE POUTRE AVANT



J1 (x1)
SUPPORT D'ENTURE

**LA CHARPENTE ET LA JOINTURE DEVRONT ÊTRE ORIENTÉS
COMME SE MONTRE EN-DESSUS. GLISSEZ J1 DANS B06
ET ALIGNEZ LES TROIS TROUS DU HAUT ET BAS.**

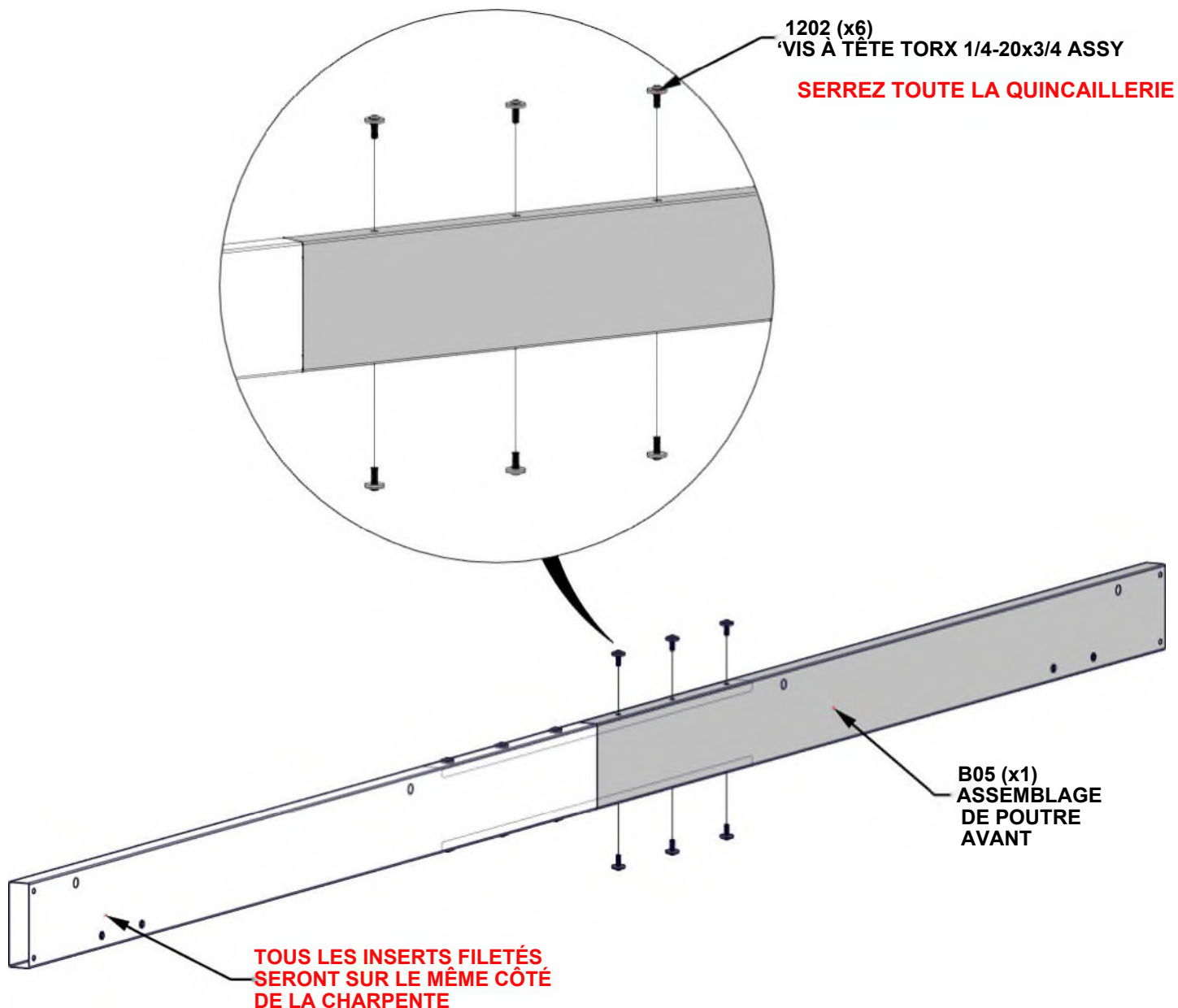
ÉTAPE 4 - ASSEMBLAGE DE CHARPENTE

QTÉ	N° DE PIÈCE	DESCRIPTION
6	H101202	VIS À TÊTE TORX 1/4-20x3/4 ASSY



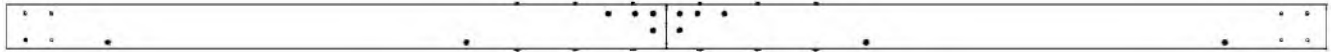
B05 ASSEMBLAGE DE POUTRE AVANT - A4M03511
(x1) 72"x5 1/4"x1 7/16" (36x134x1829)

- GLISSEZ B05 SUR LE SUPPORT DE JOINTURE. TAPOTEZ DOUCEMENT LES BOUTS DE L'ASSEMBLAGE AVEC UN MAILLOT EN CAOUTCHOUC JUSQU'À L'ÉCART SE FERME.



ÉTAPE 5 - ASSEMBLAGE DE CHARPENTE

QTÉ	N° DE PIÈCE	DESCRIPTION
6	H101103	VIS À TÊTE TORX VIS 1/4-20

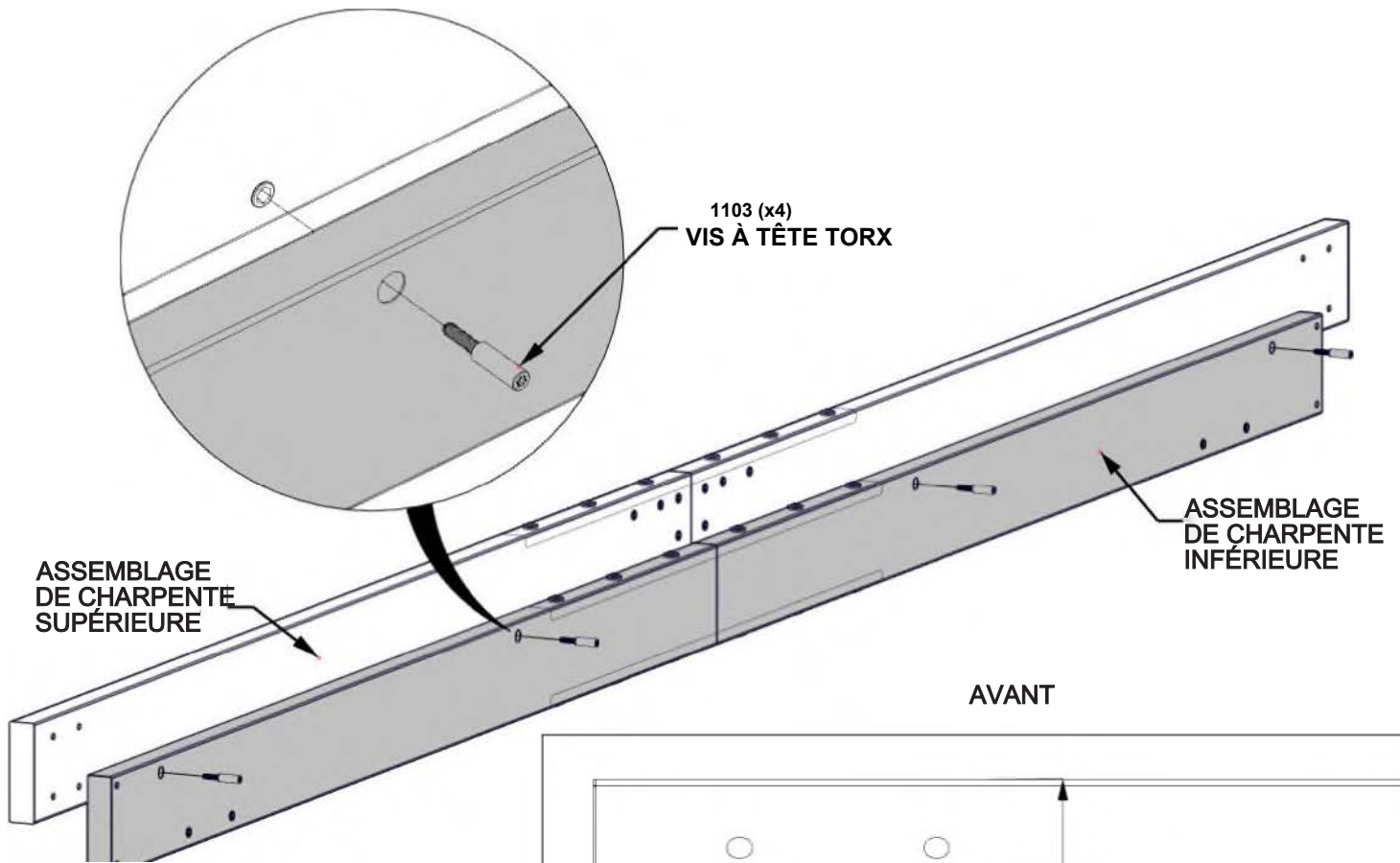


ASSEMBLAGE DE CHARPENTE SUPÉRIEURE ÉTAPES 1 - 2



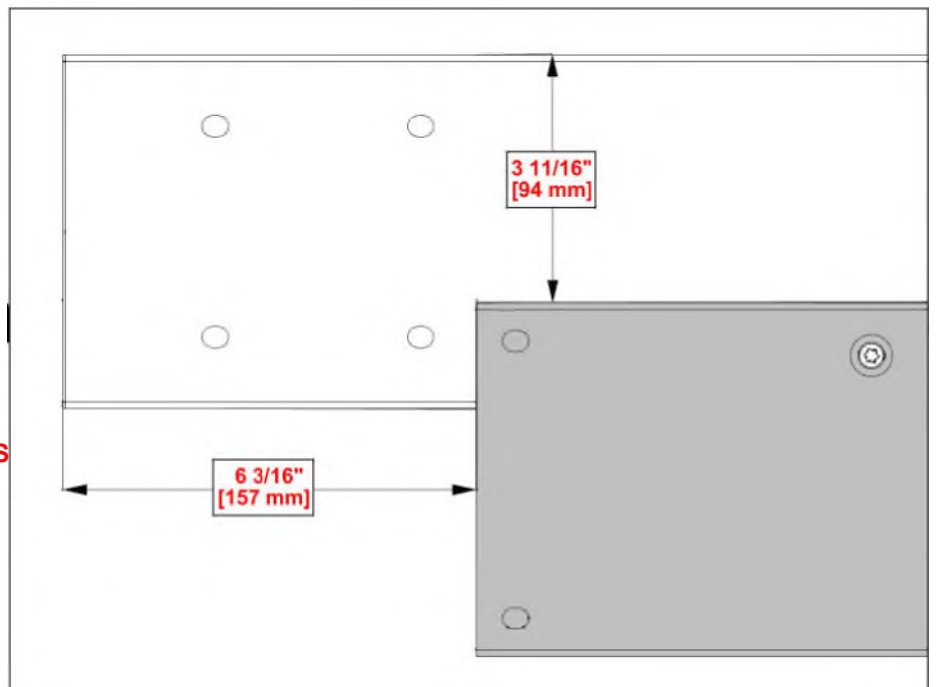
ASSEMBLAGE DE CHARPENTE INFÉRIEURE ÉTAPES 3 - 4

- ALIGNEZ LES TROUS TRAVERSANTS DANS L'ASSEMBLAGE DE CHARPENTE INFÉRIEURE AVEC LES INSERTS FILETÉS DANS L'ASSEMBLAGE DE CHARPENTE SUPÉRIEURE



AVANT

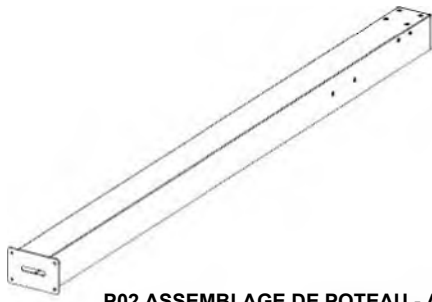
LES DIMENSIONS SONT LES MÊMES AUX DEUX BOUTS ET SONT CRUCIALES À L'ASSEMBLAGE DE CHARPENTE



**RÉPÉTEZ LES ÉTAPES 1-5 DE
L'ASSEMBLAGE DE CHARPENTE**

ÉTAPE 6 - ASSEMBLAGE DE POTEAU

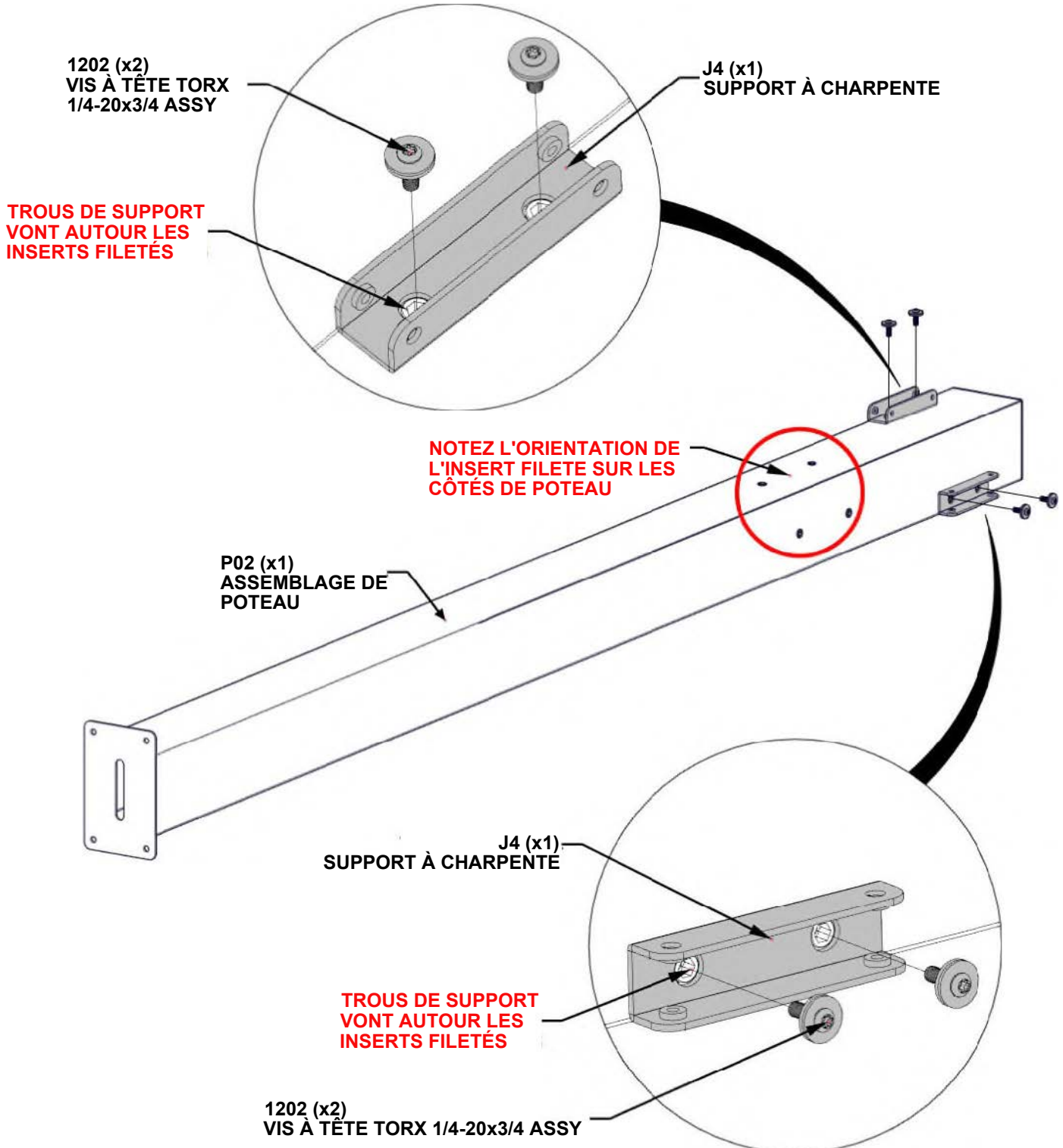
QTÉ	N° DE PIÈCE	DESCRIPTION
4	H101202	VIS À TÊTE TORX 1/4-20x3/4 ASSY



P02 ASSEMBLAGE DE POTEAU - A4M04410
(x1) 4 3/4"x7 1/2"x89 9/16" (120x190x2275)

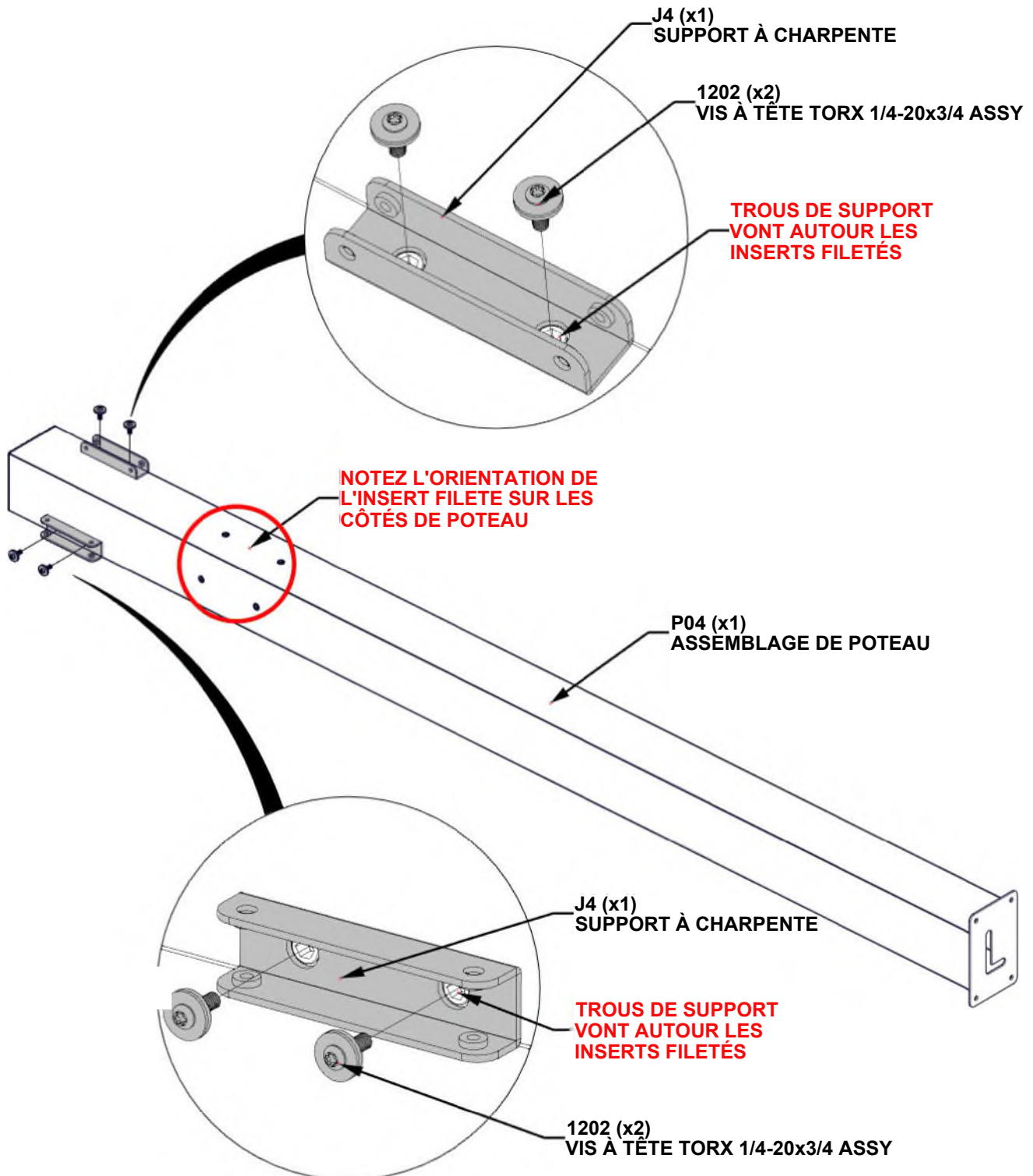
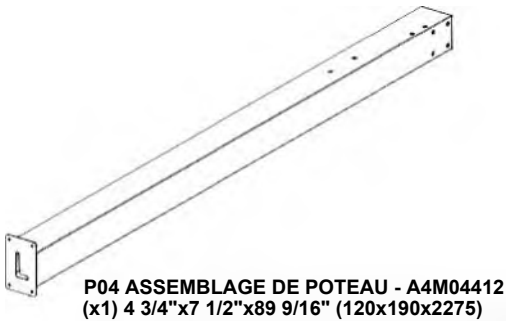


J4 SUPPORT À CHARPENTE - A4M02990
(x2) T"x1 5/16"x5 1/16" (25x33.2x128)

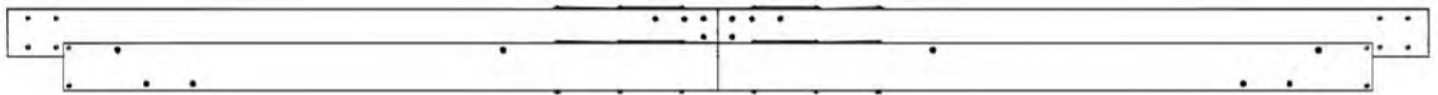


ÉTAPE 7 - ASSEMBLAGE DE POTEAU

QTÉ	N° DE PIÈCE	DESCRIPTION
4	H101202	VIS À TÊTE TORX 1/4-20x3/4 ASSY

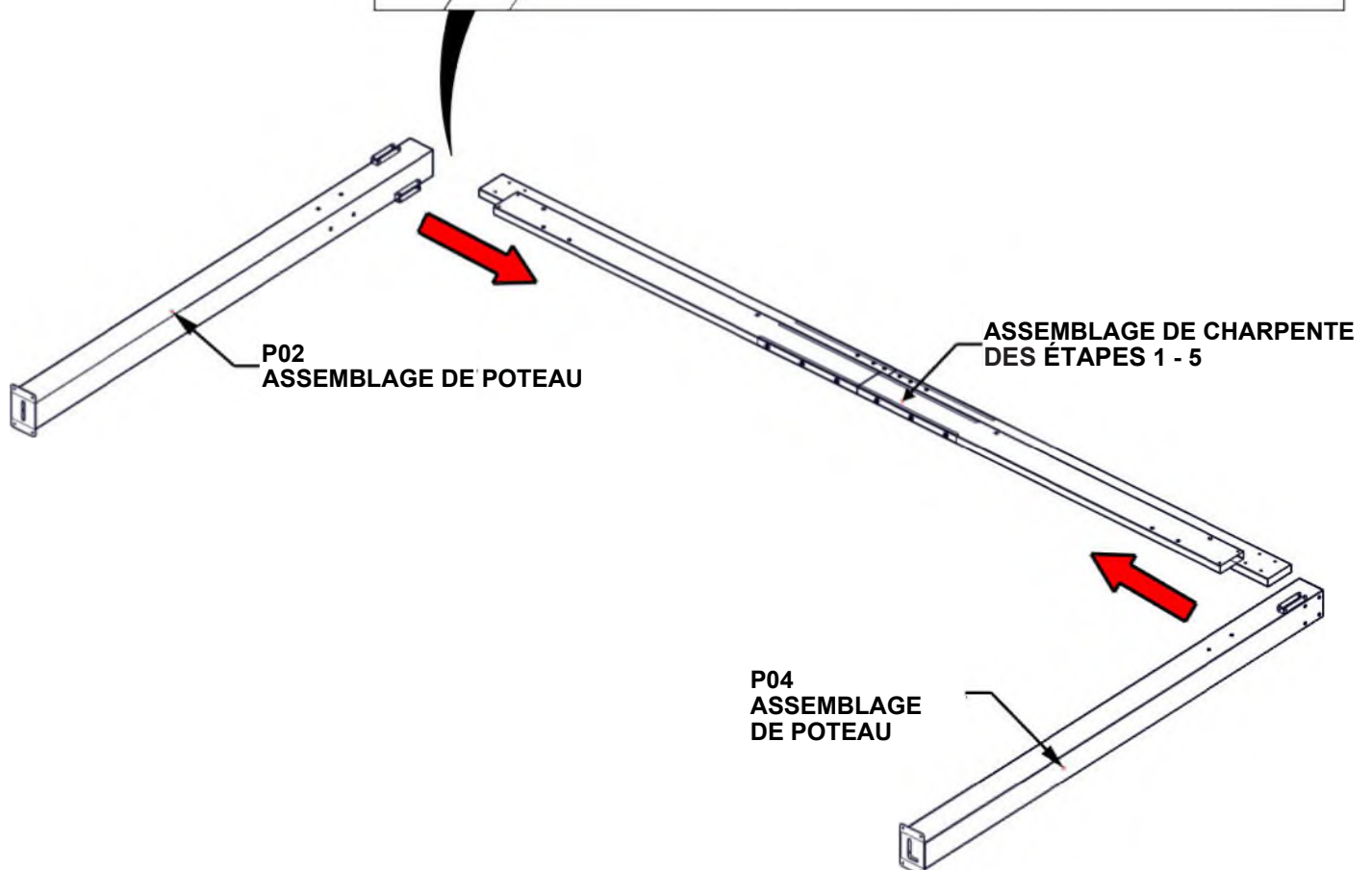
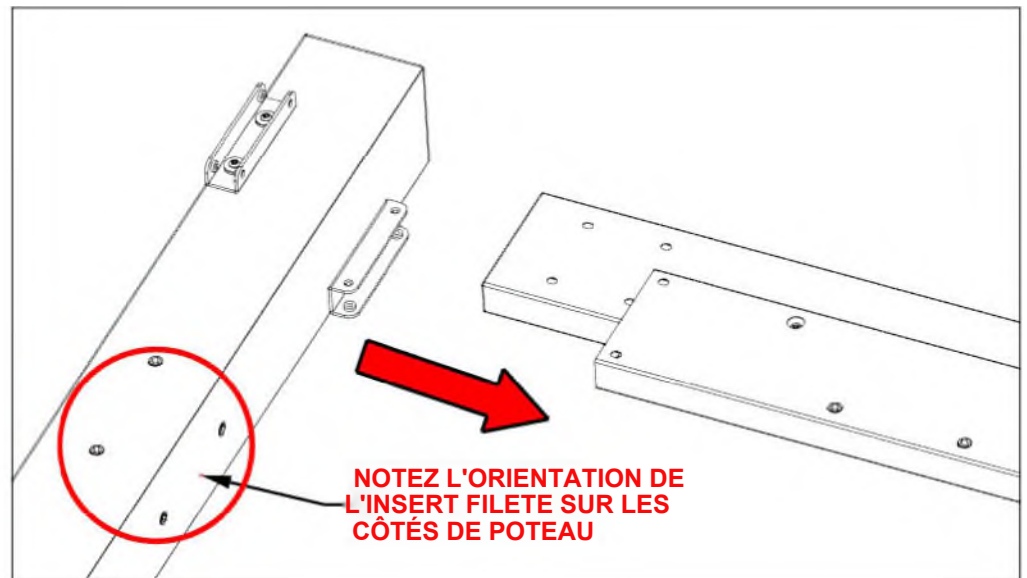


ÉTAPE 8A - ASSEMBLAGE DE CHARPENTE



ASSEMBLAGE DE CHARPENTE DES ÉTAPES 1 - 5

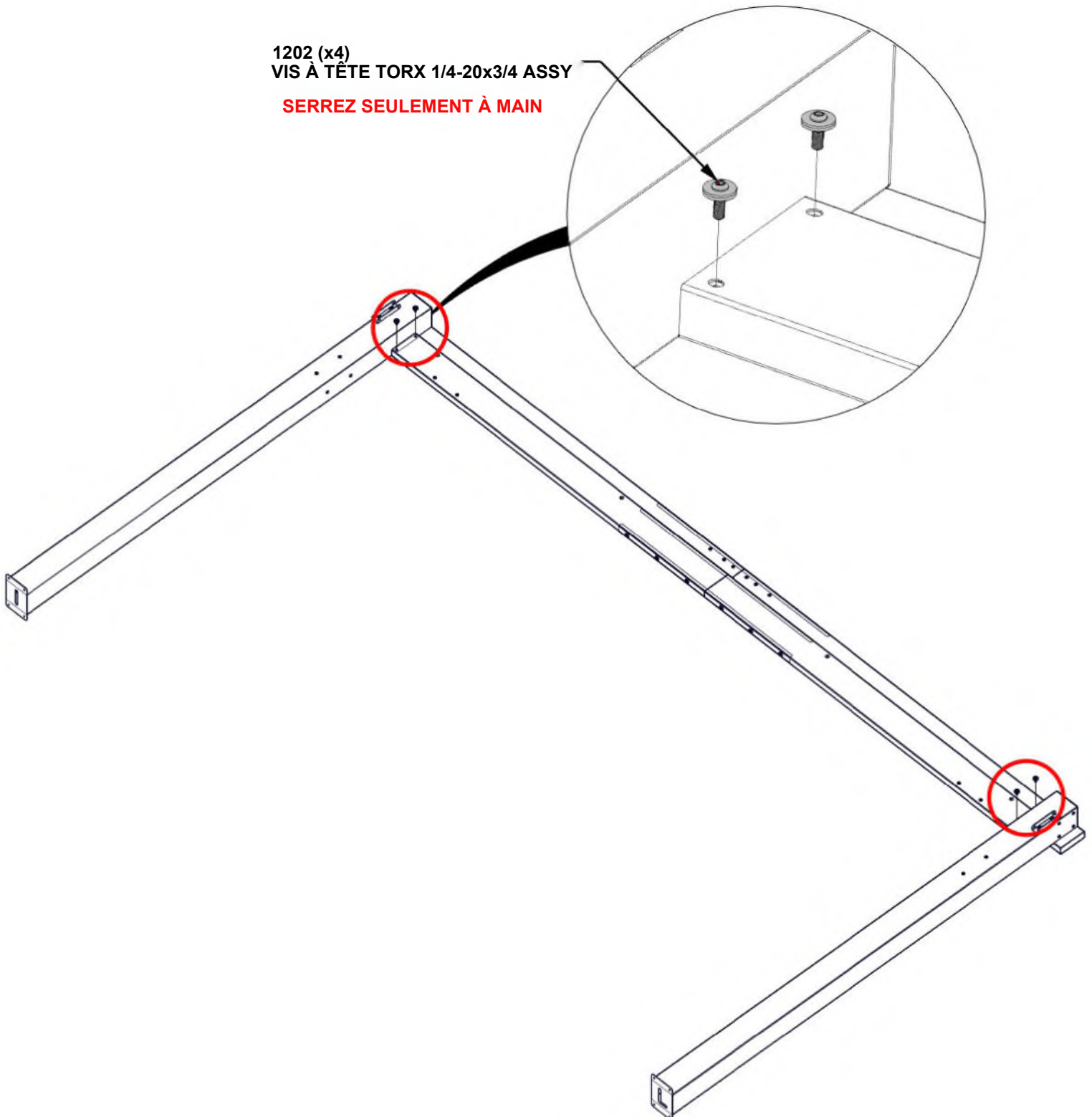
- GLISSEZ CHAQUE ASSEMBLAGE DE POTEAU DANS L'ASSEMBLAGE DE CHARPENTE DES ÉTAPES 1 - 5.



ÉTAPE 8B - ASSEMBLAGE DE CHARPENTE

QTÉ	N° DE PIÈCE	DESCRIPTION
4	H101202	VIS À TÊTE TORX 1/4-20x3/4 ASSY

1202 (x4)
VIS À TÊTE TORX 1/4-20x3/4 ASSY
SERREZ SEULEMENT À MAIN



ÉTAPE 8C - ASSEMBLAGE DE CHARPENTE

QTÉ	N° DE PIÈCE	DESCRIPTION
8	H101202	VIS À TÊTE TORX 1/4-20x3/4 ASSY

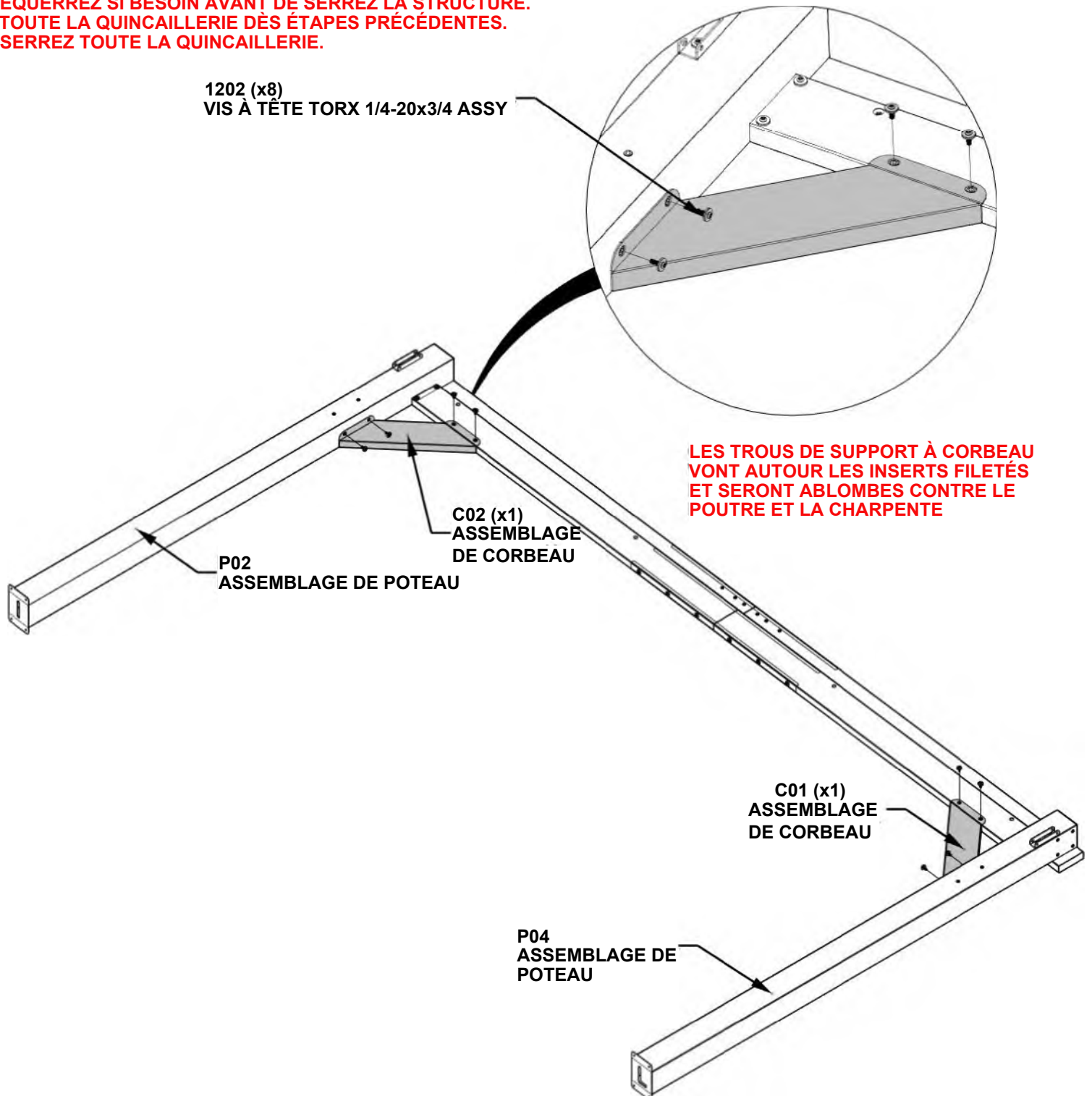


C01 ASSEMBLAGE DE CORBEAU - A4M03525
(x1) 2113/16"x5 1/4"x2 3/4" (70x134x553.5)



C02 ASSEMBLAGE DE CORBEAU - A4M03526
(x1) 21 13/16"x5 1/4"x2 3/4" (70x134x553.5)

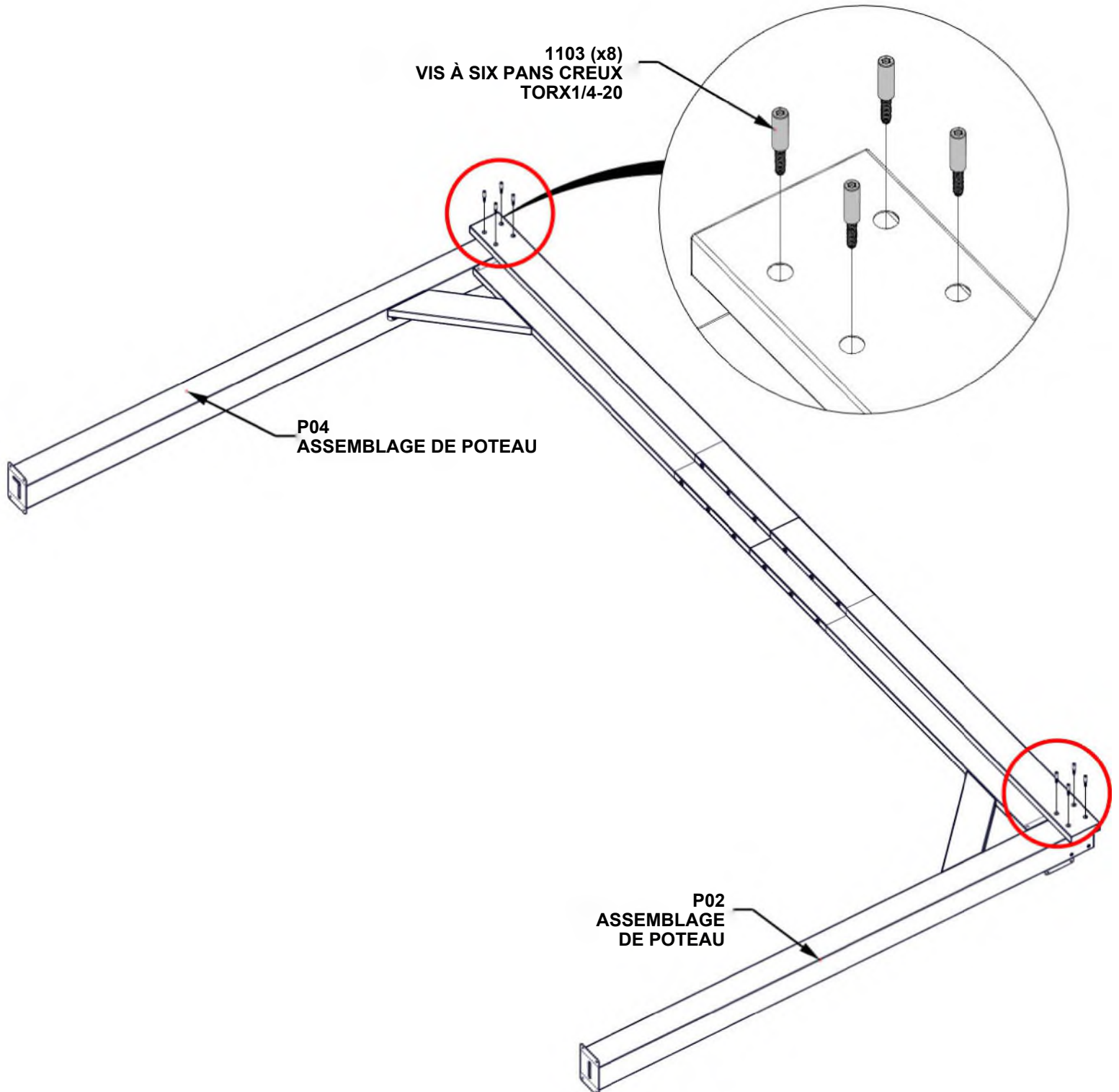
- ATTACHEZ LES CORBEAUX AU POTEAU ET À LA CHARPENTE.
- ÉQUERREZ SI BESOIN AVANT DE SERREZ LA STRUCTURE.
- TOUTE LA QUINCAILLERIE DES ÉTAPES PRÉCÉDENTES.
- SERREZ TOUTE LA QUINCAILLERIE.



ÉTAPE 8D - ASSEMBLAGE DE CHARPENTE

QTÉ	N° DE PIÈCE	DESCRIPTION
8	H101103	VIS À SIX PANS CREUX TORX1/4-20

- AVEC UNE PERSONNE SUPPLÉMENTAIRE, RETOURNEZ L'ASSEMBLAGE DES POTEAU ET POUTRE



ÉTAPE 9A - ASSEMBLAGE DE CHARPENTE

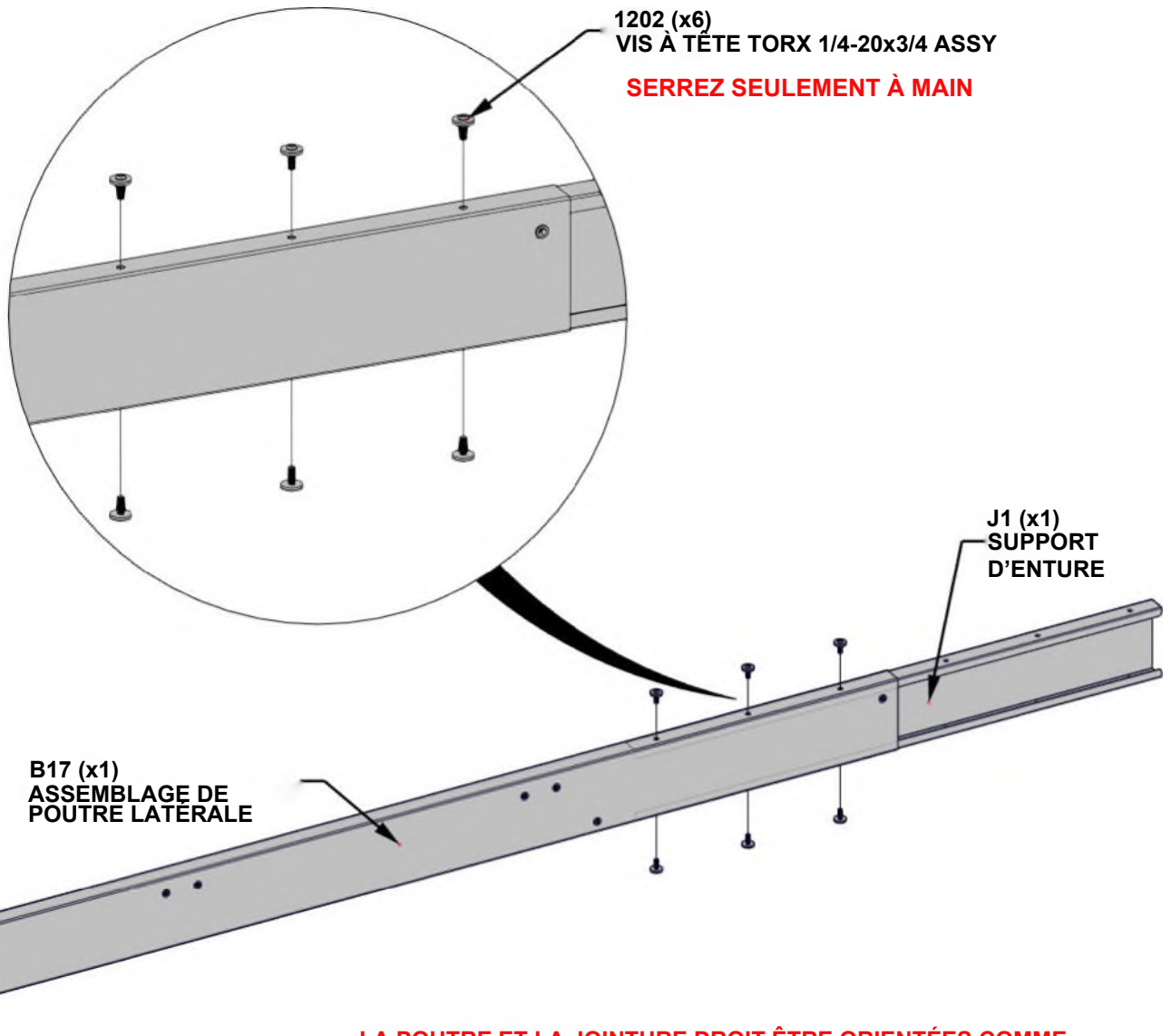
QNTÉ	N° DE PIÈCE	DESCRIPTION
6	H101202	VIS À TÊTE TORX 1/4-20x3/4 ASSY



B17 ASSEMBLAGE DE POUTRE LATÉRALE-A4M04416
(x1) 79 11/16"x5 1/4"x1 7/16" (36x134x2023.90)



J1 SUPPORT DE JOINTURE - A4M02230
(x1) 1 5/16"x5 3/16"x39 3/8" (33.2x131.2x1000)



1202 (x6)
VIS À TÊTE TORX 1/4-20x3/4 ASSY

SERREZ SEULEMENT À MAIN

J1 (x1)
SUPPORT
D'ENTURE

B17 (x1)
ASSEMBLAGE DE
POUTRE LATÉRALE

LA POUTRE ET LA JOINTURE DROIT ÊTRE ORIENTÉES COMME MONTRE EN DESSUS. GLISSEZ J1 DANS B17 ET ALIGNER AVEC LES TROIS TROUS SUR LE HAUT ET LE BAS

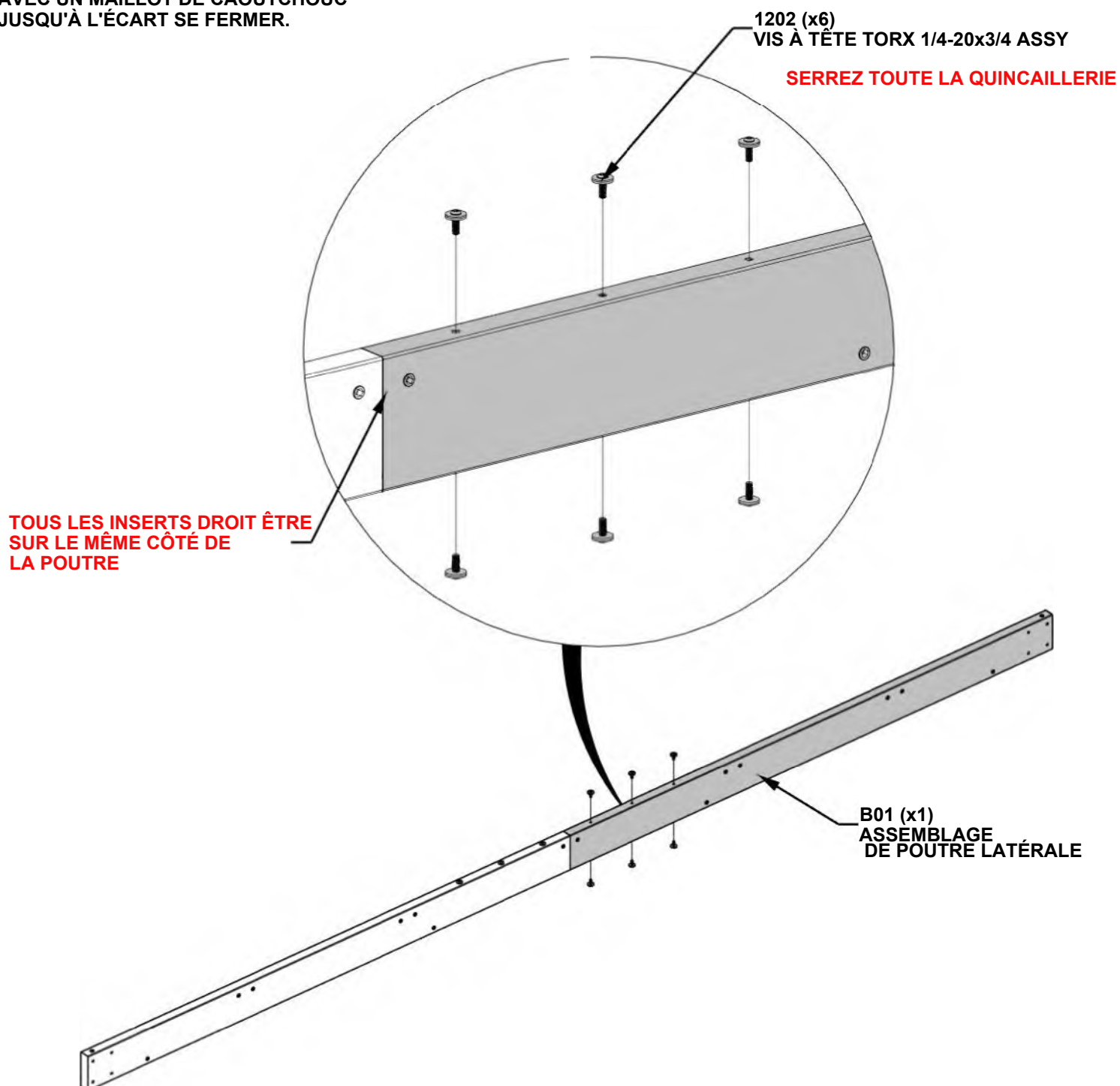
ÉTAPE 9B - ASSEMBLAGE DE CHARPENTE

QTÉ	N° DE PIÈCE	DESCRIPTION
6	H101202	VIS À TÊTE TORX 1/4-20x3/4 ASSY



B01 ASSEMBLAGE DE POUTRE LATÉRALE -A4M04415
(x1) 79 11 1/16"x5 1/4"x1 7/16" (36x134x2023.90)

- GLISSEZ B01 SUR LE SUPPORT DE JOINTURE.
TAPOTEZ LES BOUTS DOUCEMENTS DE L'ASSEMBLAGE
AVEC UN MAILLOT DE CAOUTCHOUC
JUSQU'À L'ÉCART SE FERMER.

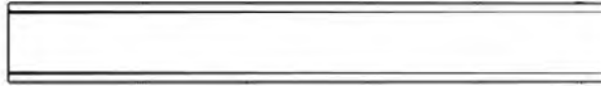


ÉTAPE 9C - ASSEMBLAGE DE CHARPENTE

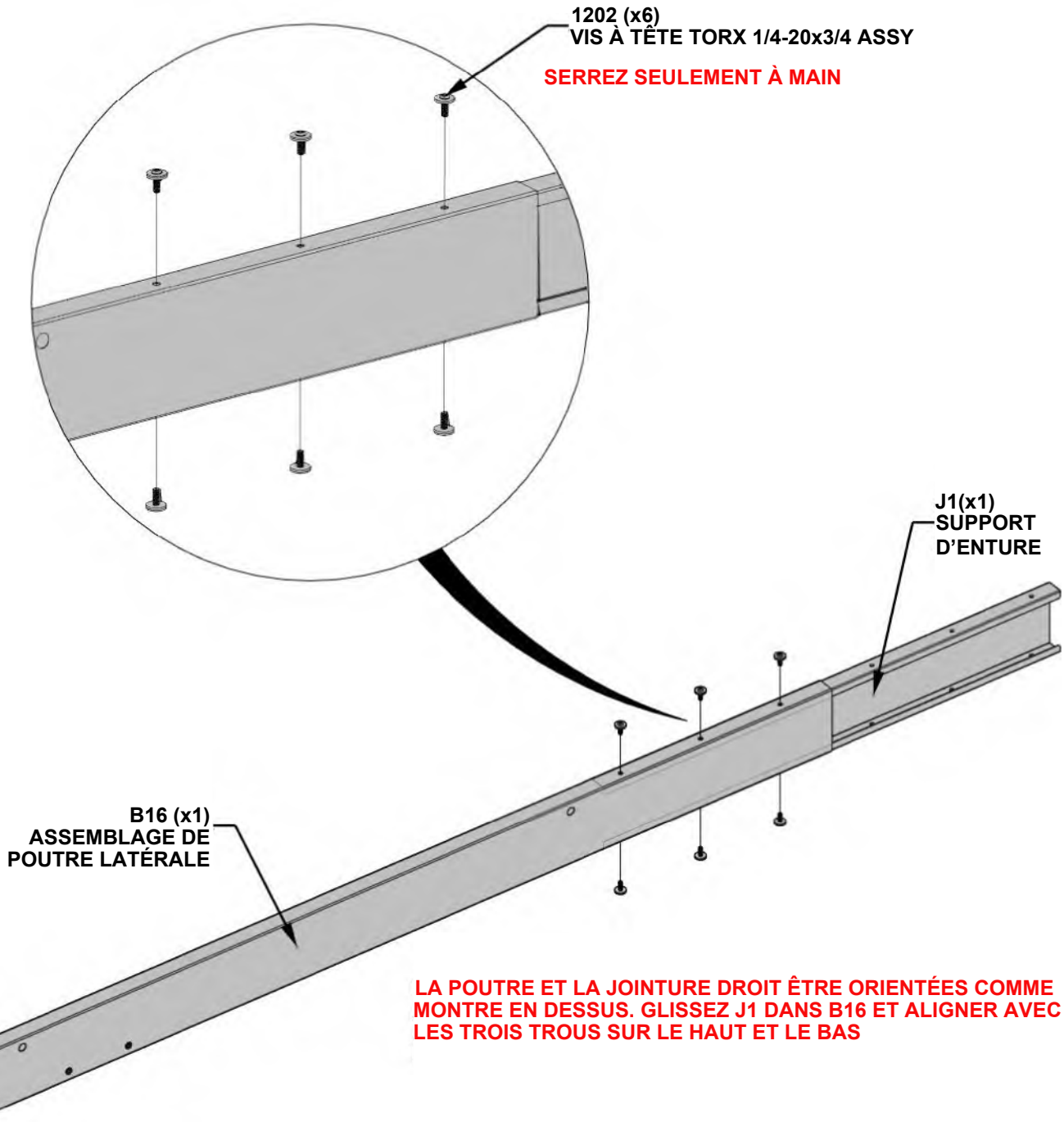
QNTÉ	N° DE PIÈCE	DESCRIPTION
6	H101202	VIS À TÊTE TORX 1/4-20x3/4 ASSY



B16 ASSEMBLAGE DE POUTRE LATÉRALE - A4M04414
 (x1) 74 7/8"x5 1/4"x1 7/16" (36x134x1901.40)



J1 SUPPORT DE JOINTURE - A4M02230
 (x1) 1 5/16"x5 3/16"x39 3/8" (33.2x131.2x1000)



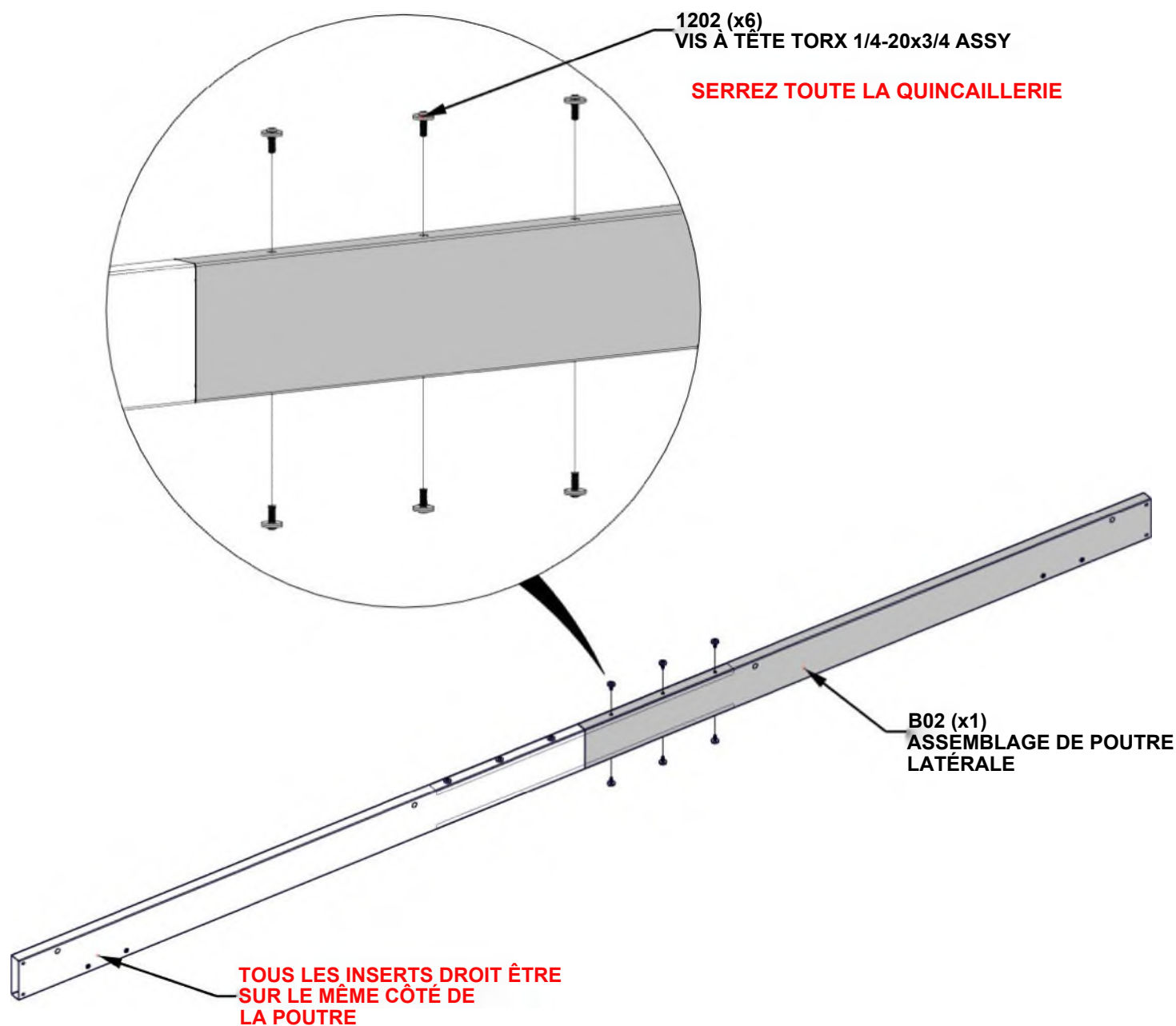
ÉTAPE 9D - ASSEMBLAGE DE CHARPENTE

QTÉ	N° DE PIÈCE	DESCRIPTION
6	H101202	VIS À TÊTE TORX 1/4-20x3/4 ASSY



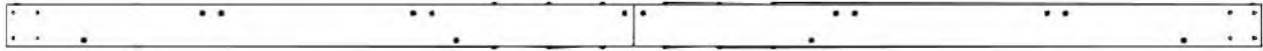
B02 ASSEMBLAGE DE POUTRE LATÉRALE - A4M04413
(x1) 74 7/8"x5 1/4"x1 7/16" (36x134x1901.40)

-- GLISSEZ B02 SUR LE SUPPORT DE JOINTURE.
TAPOTEZ LES BOUTS DOUCEMENTS DE L'ASSEMBLAGE
AVEC UN MAILLOT DE CAOUTCHOUC
JUSQU'À L'ÉCART SE FERMER.

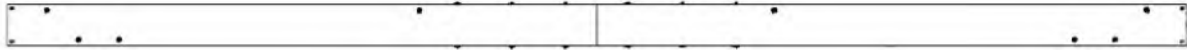


ÉTAPE 9E - ASSEMBLAGE DE CHARPENTE

QTÉ	N° DE PIÈCE	DESCRIPTION
4	H101103	VIS À SIX PANS CREUX TORX1/4-20

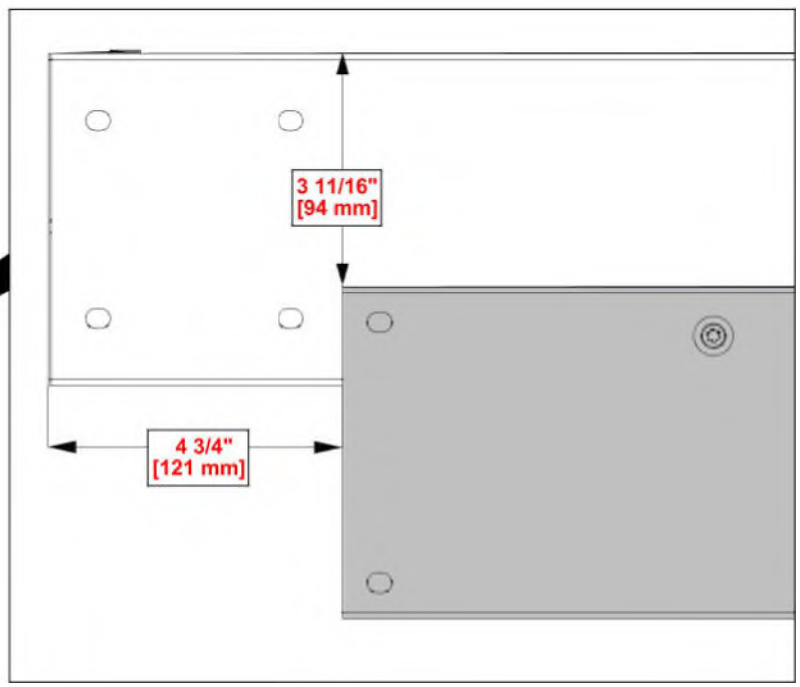
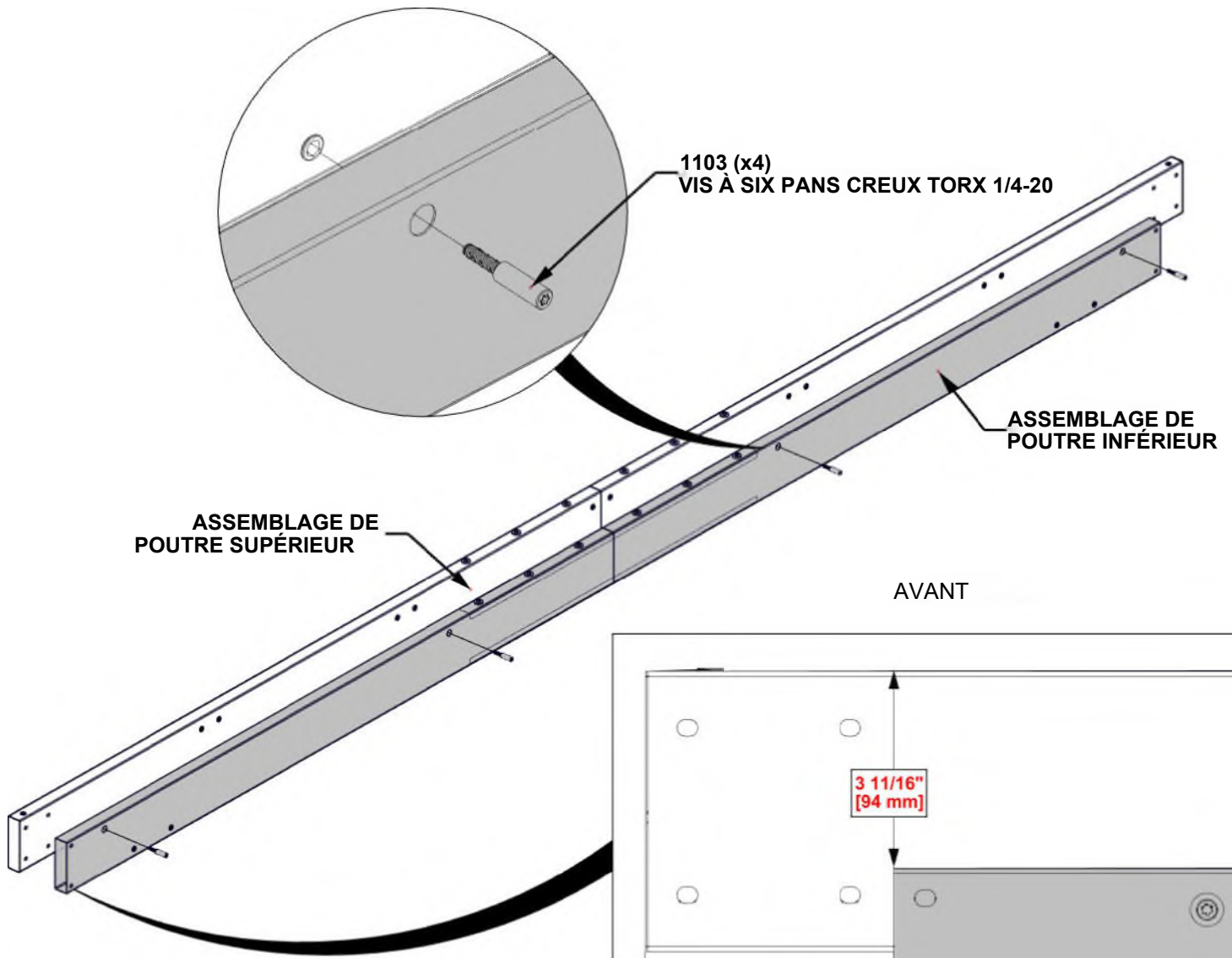


ASSEMBLAGE SUPÉRIEUR DE CHARPENTE D'ÉTAPE 9A-9B



ASSEMBLAGE INFÉRIEUR DE CHARPENTE D'ÉTAPE 9C-9D

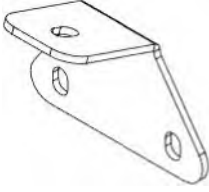
- ALIGNEZ LES TROUS TRAVERSANTS DANS L'ASSEMBLAGE DE CHARPENTE INFÉRIEUR AVEC LES INSERTS FILETÉS DANS L'ASSEMBLAGES DE CHARPENTE SUPÉRIEURE.



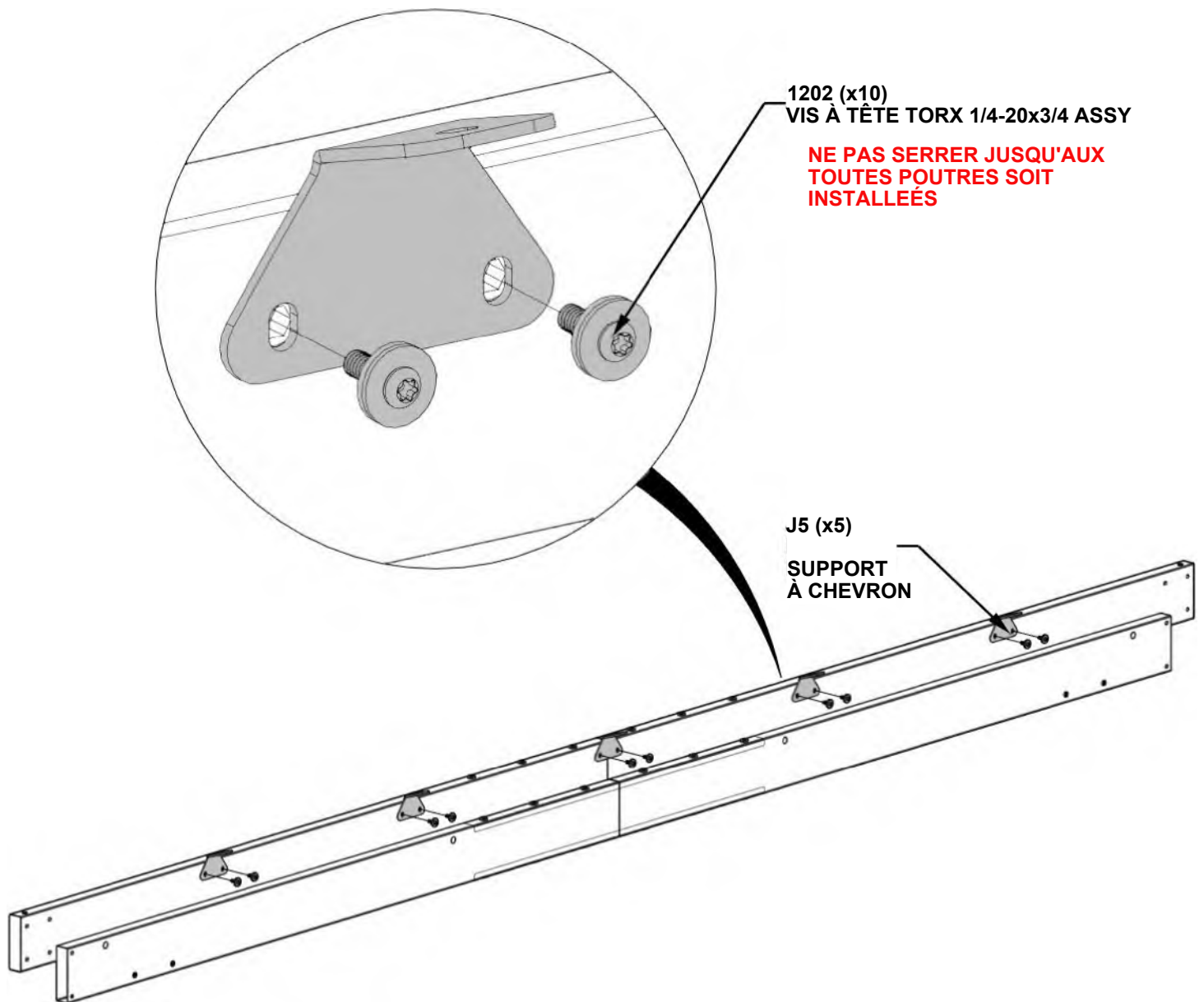
LES DIMENSIONS SONT LES MÊMES AUX DEUX BOUTS ET SONT CRUCIALES À L' ASSEMBLAGE DE CHARPENTE

ÉTAPE 10 - ASSEMBLAGE DE CHARPENTE

QTÉ	N° DE PIÈCE	DESCRIPTION
10	H101202	VIS À TÊTE TORX 1/4-20x3/4 ASSY



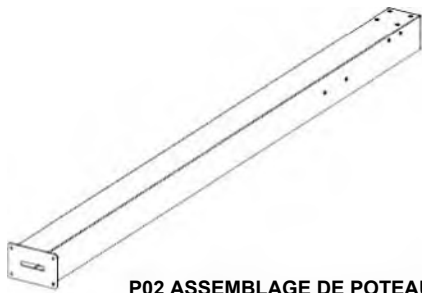
J5 SUPPORT À CHEVRON - A4M03803
(x5) 3 5/8"x2 11/16"x2 1/16" (52x68x91.5)



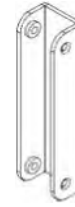
**RÉPÉTEZ LES ÉTAPES 9-10
D'ASSEMBLAGE DE CHARPENTE**

ÉTAPE 11 - ASSEMBLAGE DE POTEAU

QTÉ	N° DE PIÈCE	DESCRIPTION
4	H101202	VIS À TÊTE TORX 1/4-20x3/4 ASSY



P02 ASSEMBLAGE DE POTEAU -A4M04410
(x1) 4 3/4"x7 1/2"x89 9/16" (120x190x2275)

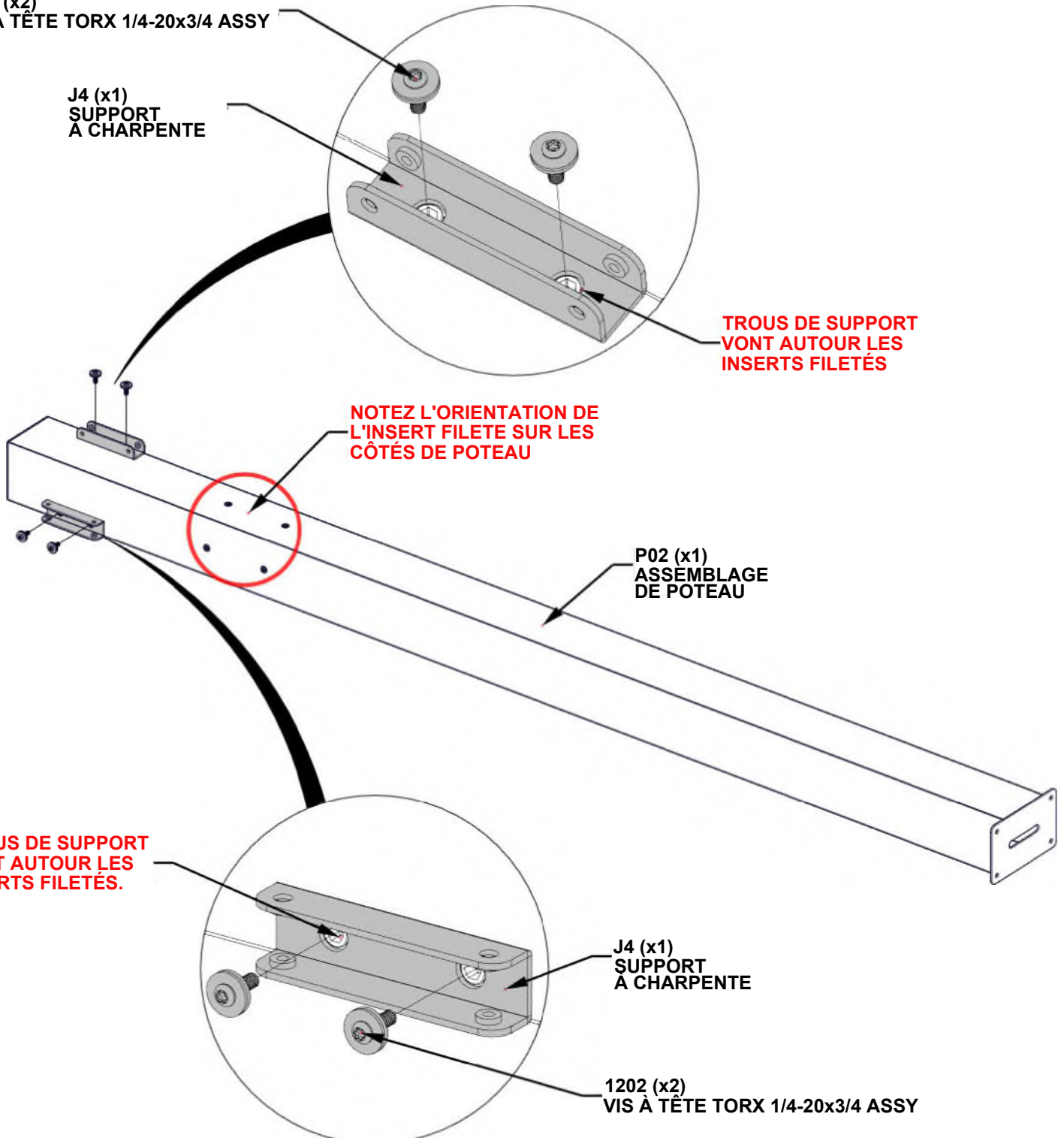


J4 SUPPORT À CHARPENTE - A4M02990
(x2) 1"x1 5/16"x5 1/16" (25x33.2x128)

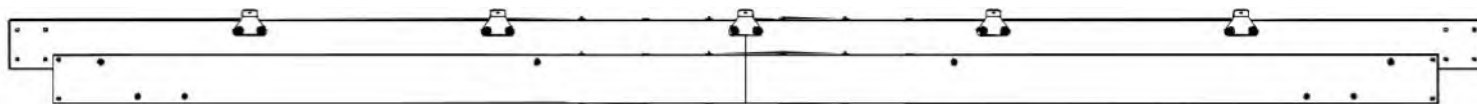
1202 (x2)

VIS À TÊTE TORX 1/4-20x3/4 ASSY

J4 (x1)
SUPPORT
À CHARPENTE

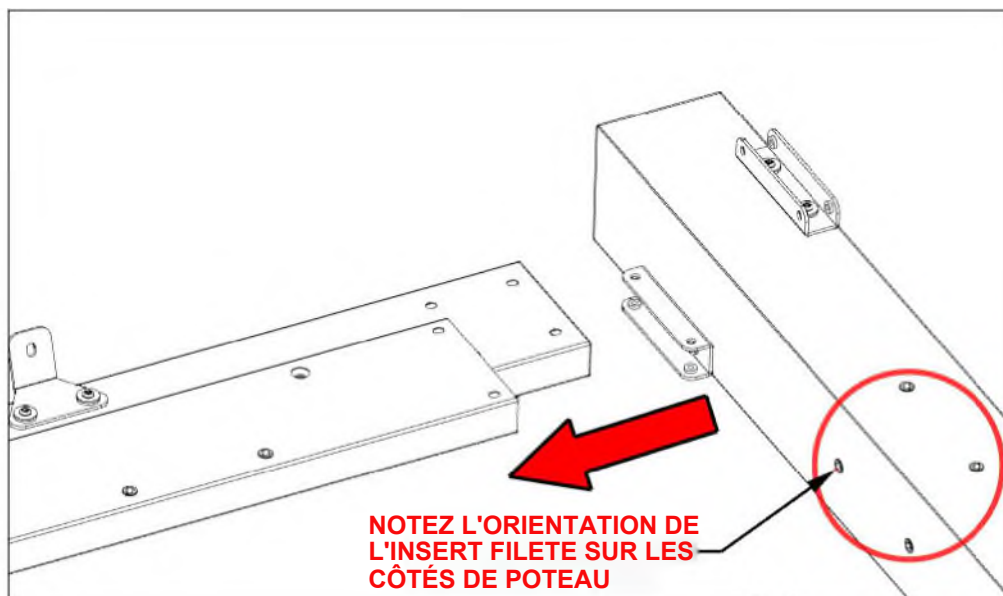


ÉTAPE 12A - ASSEMBLAGE DE CHARPENTE

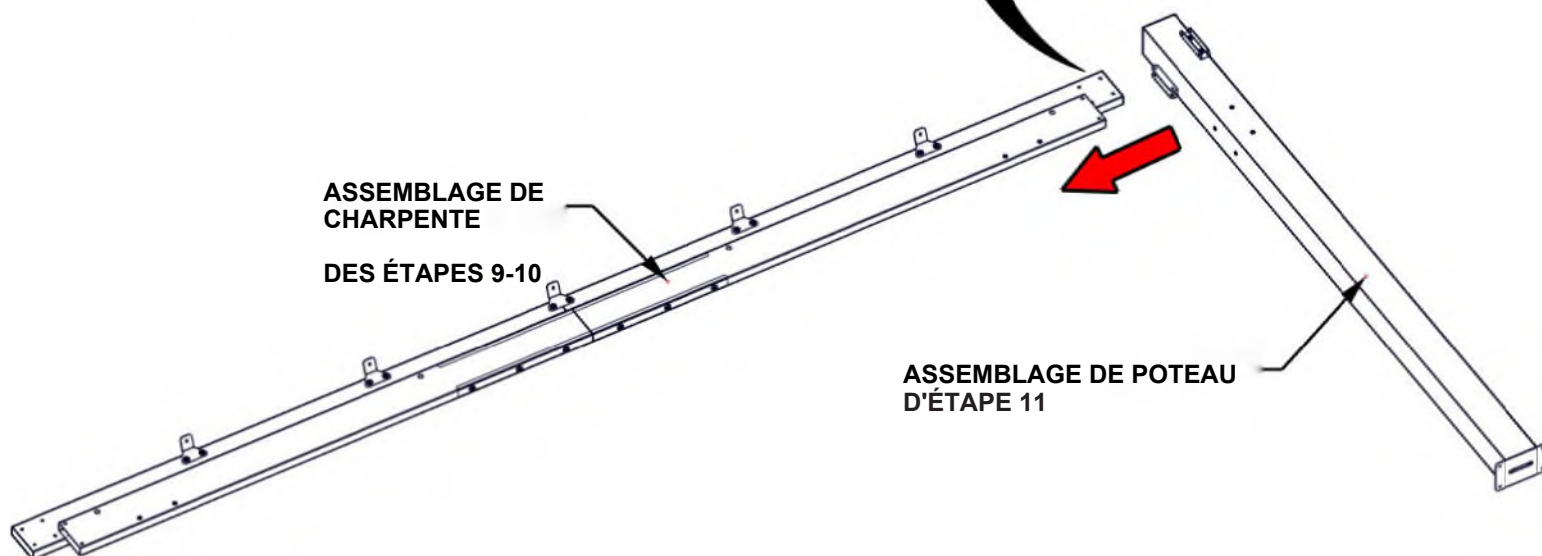


ASSEMBLAGE DE CHARPENTE DES ÉTAPES 9-10

- GLISSEZ L'ASSEMBLAGE DE POTEAU FROM ÉTAPE 11 DANS L'ASSEMBLAGE DE CHARPENTE DES ÉTAPES 9 -10.



NOTEZ L'ORIENTATION DE L'INSERT FILETE SUR LES CÔTÉS DE POTEAU

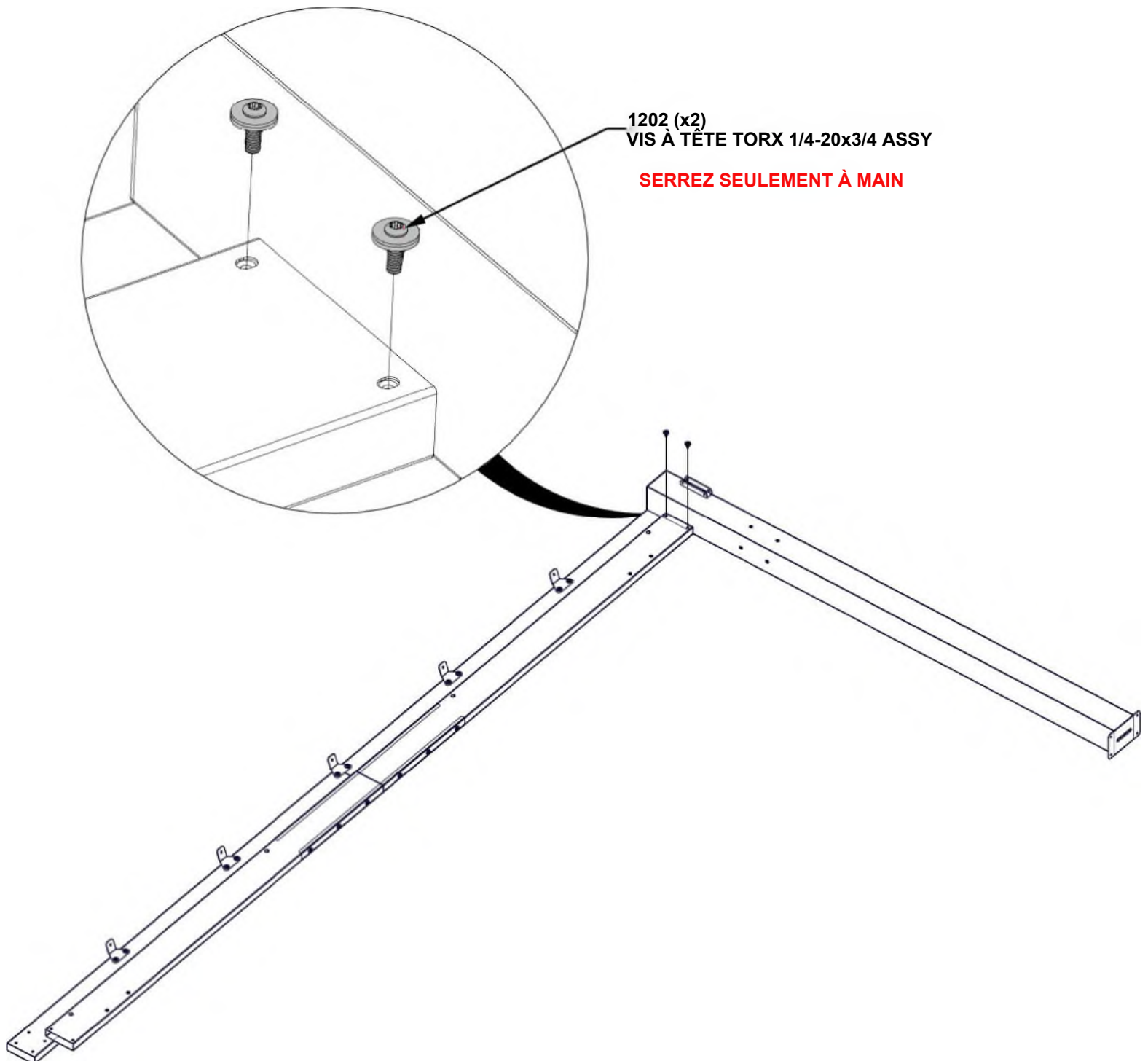


ASSEMBLAGE DE
CHARPENTE
DES ÉTAPES 9-10

ASSEMBLAGE DE POTEAU
D'ÉTAPE 11

ÉTAPE 12B - ASSEMBLAGE DE CHARPENTE

QTÉ	N° DE PIÈCE	DESCRIPTION
2	H101202	VIS À TÊTE TORX 1/4-20x3/4 ASSY



ÉTAPE 12C - ASSEMBLAGE DE CHARPENTE

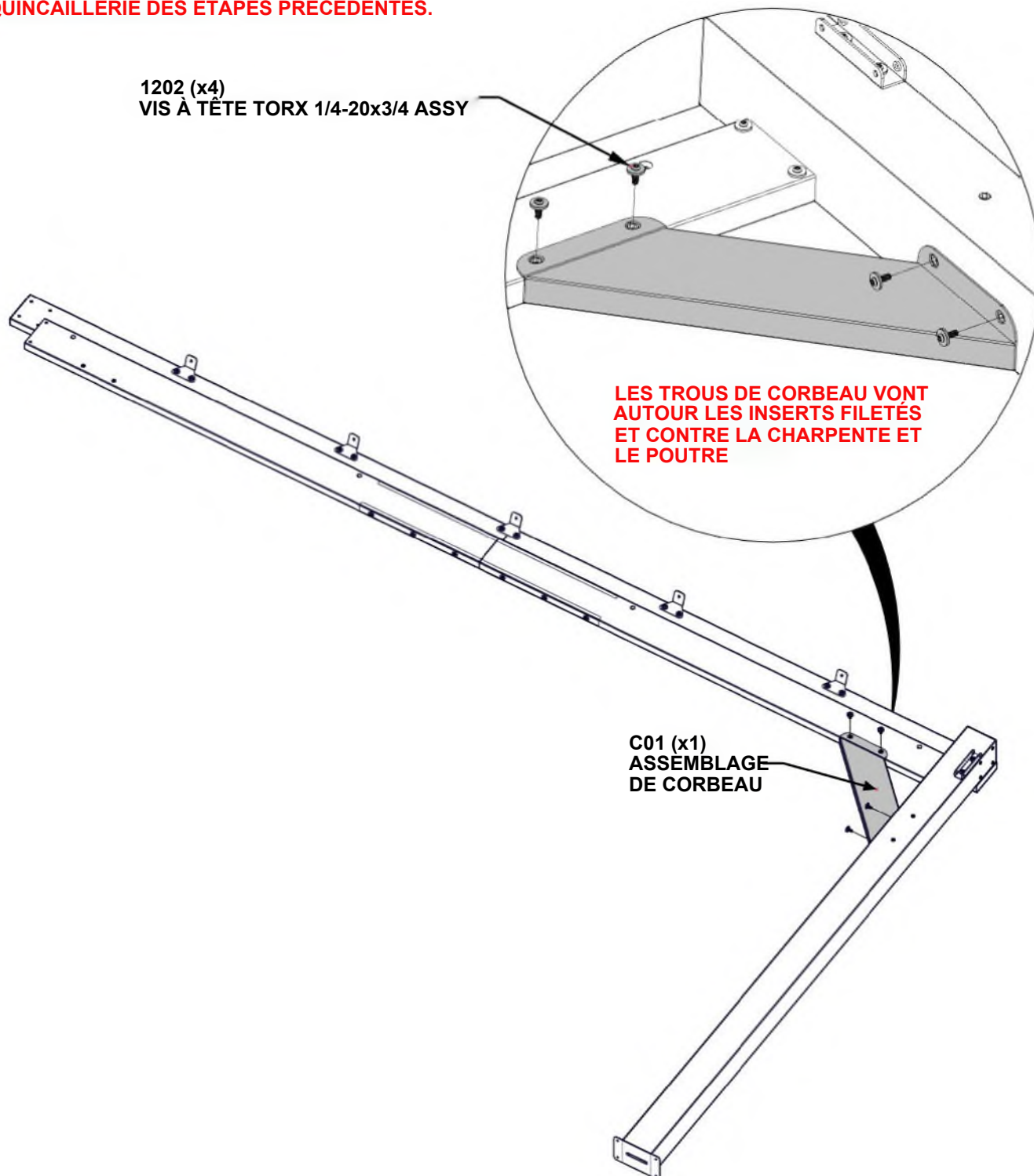
QTÉ	N° DE PIÈCE	DESCRIPTION
4	H101202	VIS À TÊTE TORX 1/4-20x3/4 ASSY



C01 ASSEMBLAGE DE CORBEAU-A4M03525
(x1) 2113/16"x5 1/4"x2 3/4" (70x134x553.5)

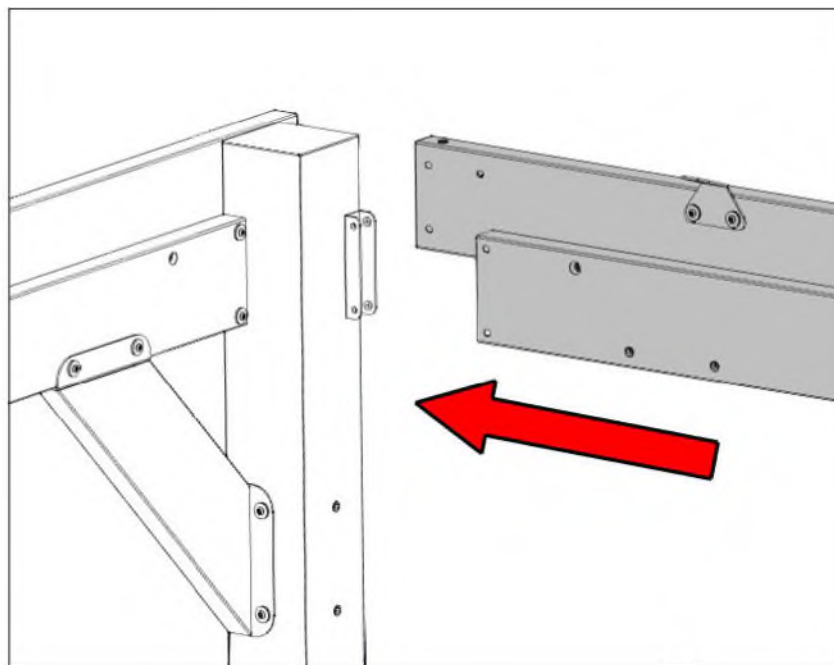
- ATTACHEZ LE CORBEAU AU POUTRE ET AU POTEAU.

- ÉQUERREZ SI BESOIN AVANT DE SERRER TOUTE LA QUINCAILLERIE DÈS ÉTAPES PRÉCÉDENTES.



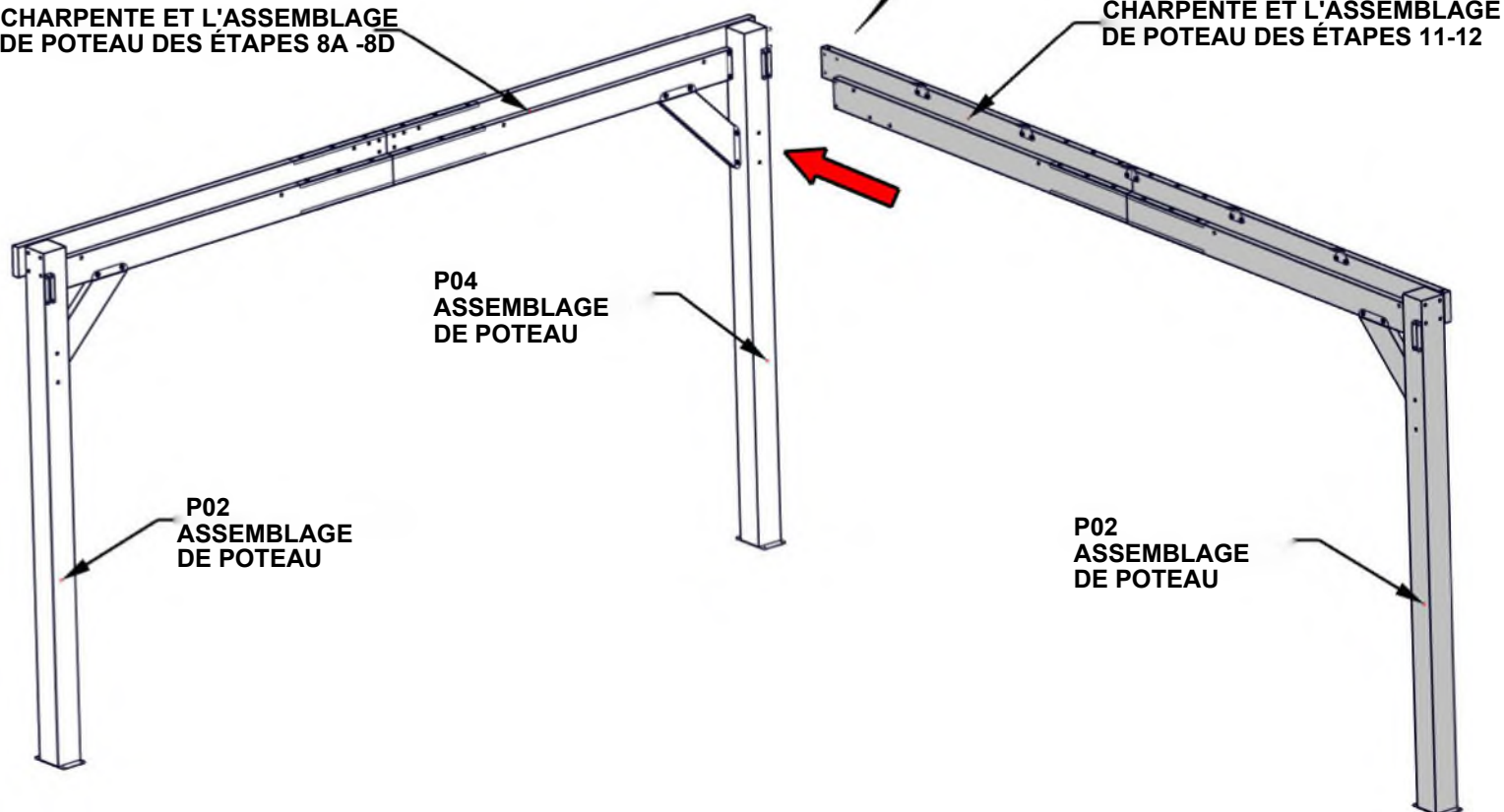
ÉTAPE 13A - ASSEMBLAGE DE CHARPENTE

- AVEC L'AIDE AU MOINS DE TROIS PERSONNES, ATTACHEZ LES CHARPENTES ET ASSEMBLAGES DE POTEAUX EN LES GLISSANT EN PLACE



CHARPENTE ET L'ASSEMBLAGE DE POTEAU DES ÉTAPES 8A -8D

CHARPENTE ET L'ASSEMBLAGE DE POTEAU DES ÉTAPES 11-12

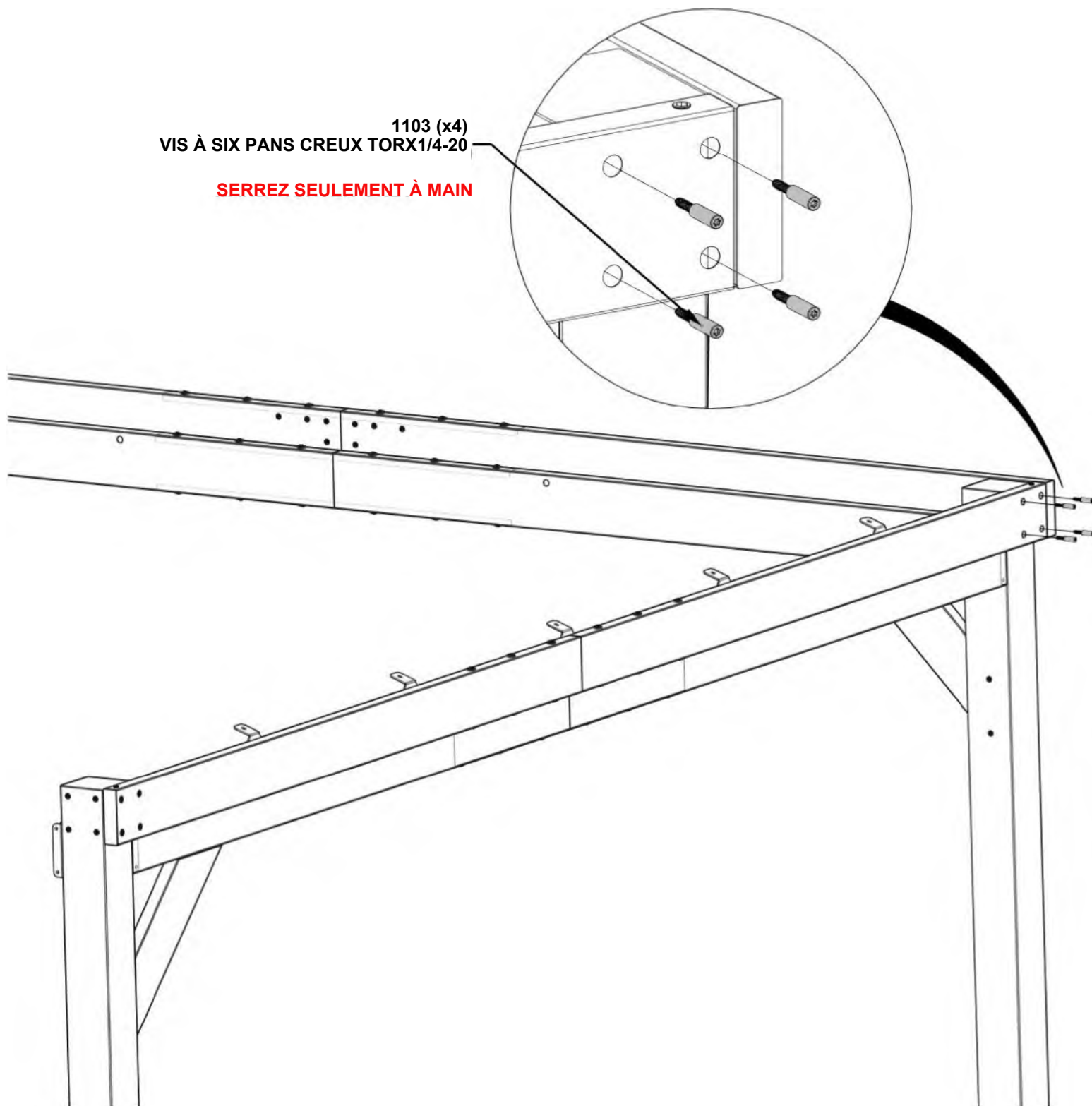


ÉTAPE 13B - ASSEMBLAGE DE CHARPENTE

QTÉ	N° DE PIÈCE	DESCRIPTION
4	H101103	VIS À SIX PANS CREUX TORX1/4-20

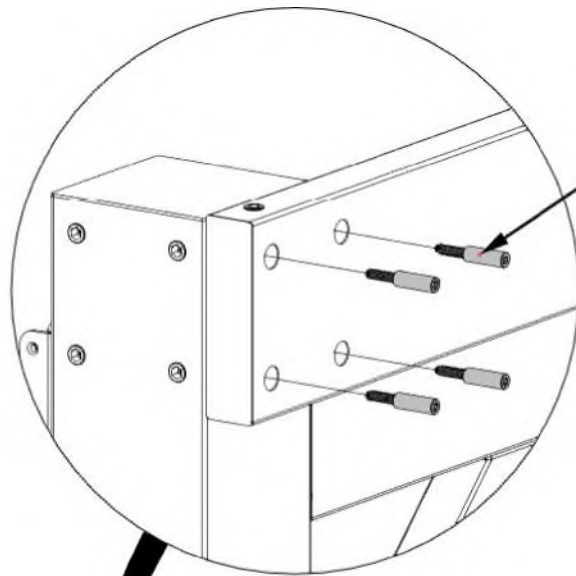
1103 (x4)
VIS À SIX PANS CREUX TORX1/4-20

SERREZ SEULEMENT À MAIN



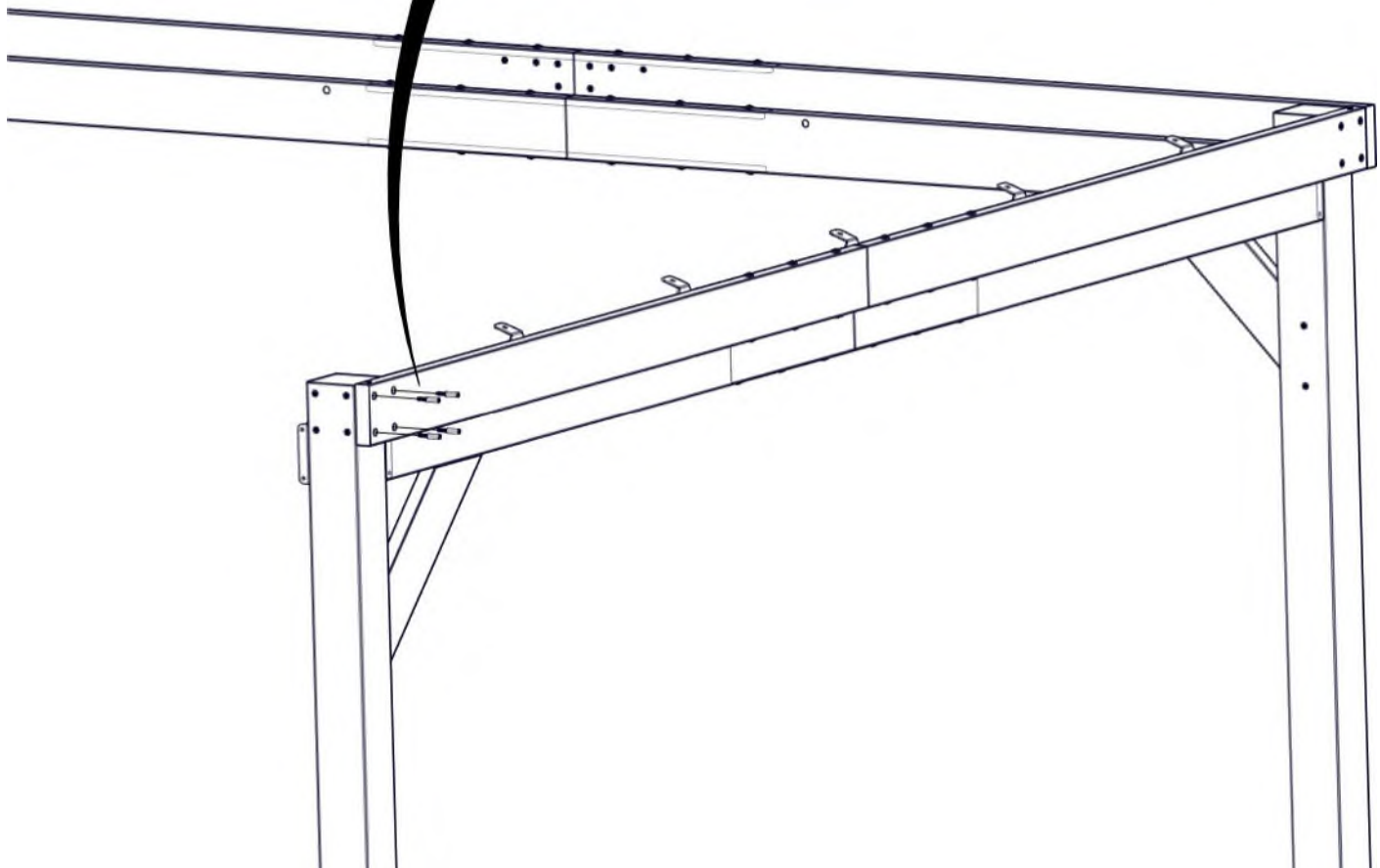
ÉTAPE 13C - ASSEMBLAGE DE CHARPENTE

QTÉ	N° DE PIÈCE	DESCRIPTION
4	H101103	VIS À SIX PANS CREUX TORX1/4-20



1103 (x4)
VIS À SIX PANS CREUX TORX1/4-20

SERREZ SEULEMENT À MAIN



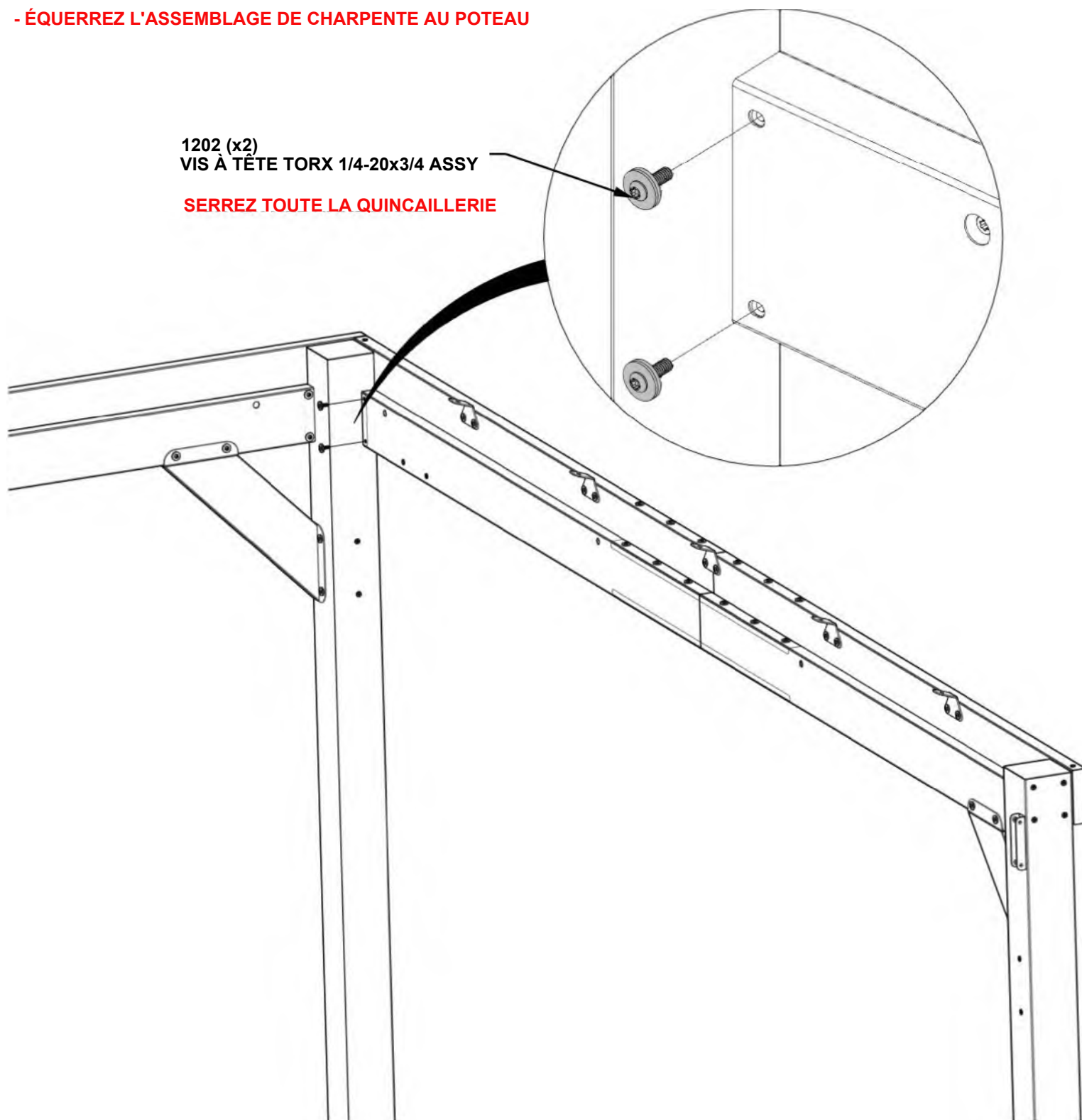
ÉTAPE 13D - ASSEMBLAGE DE CHARPENTE

QTÉ	N° DE PIÈCE	DESCRIPTION
2	H101202	VIS À TÊTE TORX 1/4-20x3/4 ASSY

- ÉQUERREZ L'ASSEMBLAGE DE CHARPENTE AU POTEAU

1202 (x2)
VIS À TÊTE TORX 1/4-20x3/4 ASSY

SERREZ TOUTE LA QUINCAILLERIE



ÉTAPE 14 - ASSEMBLAGE DE CHARPENTE

QTÉ	N° DE PIÈCE	DESCRIPTION
4	H101202	VIS À TÊTE TORX 1/4-20x3/4 ASSY

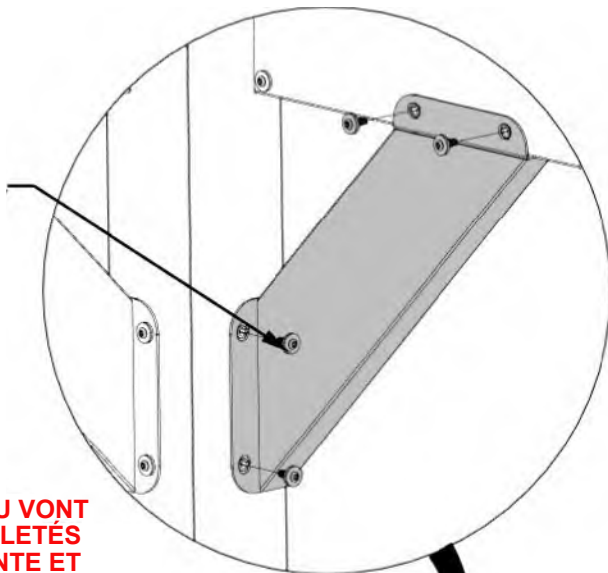


C02 ASSEMBLAGE DE CORBEAU - A4M03526
(x1) 21 13/16"x5 1/4"x2 3/4" (70x134x553.5)

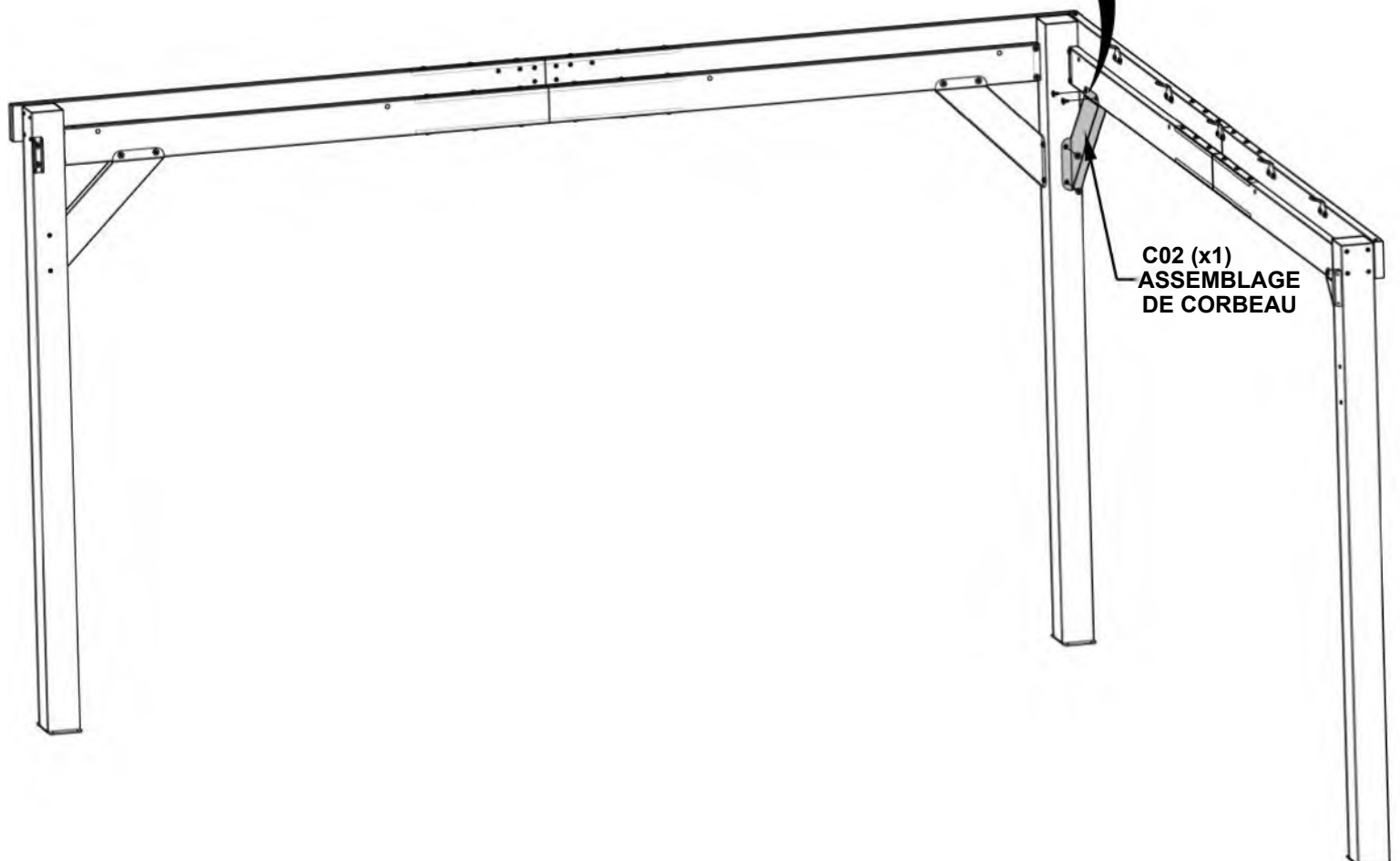
- ATTACHEZ LE CORBEAU AU POUTRE ET AU POTEAU.

- ÉQUERREZ SI BESOIN AVANT DE SERRER TOUTE LA QUINCAILLERIE DÈS ÉTAPES PRÉCÉDENTES

1202 (x4)
VIS À TÊTE TORX 1/4-20x3/4 ASSY



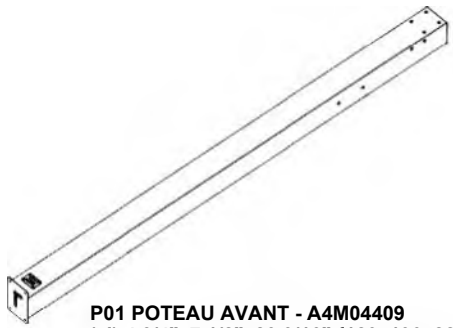
LES TROUS DE CORBEAU VONT AUTOUR LES INSERTS FILETÉS ET CONTRE LA CHARPENTE ET LE POUTRE



C02 (x1)
ASSEMBLAGE
DE CORBEAU

ÉTAPE 15 - ASSEMBLAGE DE POTEAU

QTÉ	N° DE PIÈCE	DESCRIPTION
4	H101202	VIS À TÊTE TORX 1/4-20x3/4 ASSY

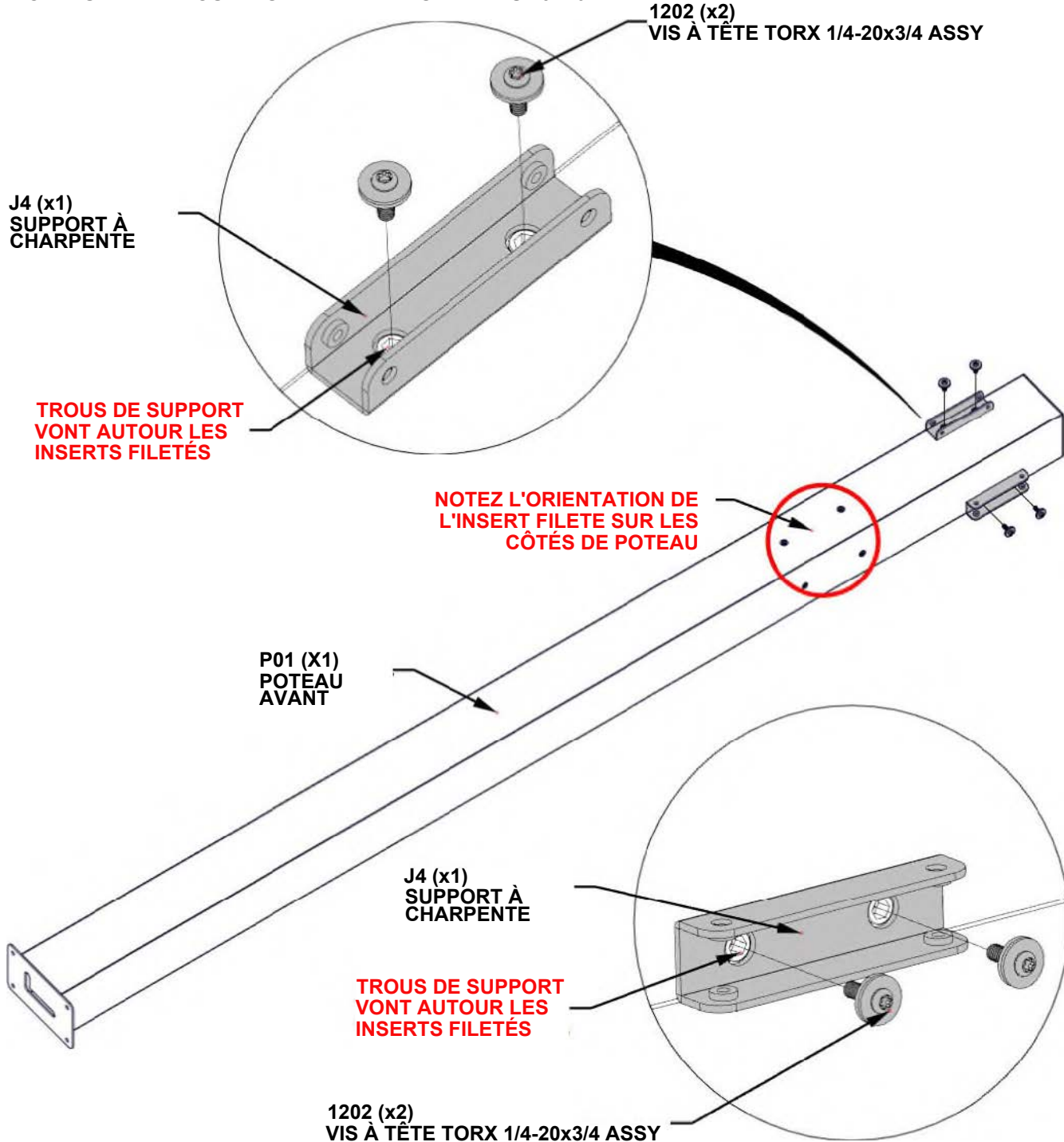


P01 POTEAU AVANT - A4M04409
(xi) 4 3/4"x7 1/2"x89 9/16" {120x190x2275}

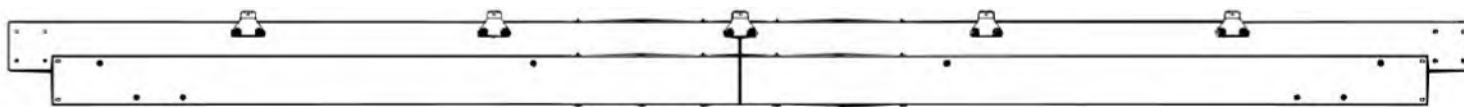


J4 SUPPORT À CHARPENTE - A4M02990
(x2) 1"x1 5/16"x5 1/16" (25x33.2x128)

- POUR FACILITER L'ASSEMBLAGE, LES CHEVAUX DE SCIE SONT RECOMMANDÉS POUR LES ASSEMBLAGES DE POTEAUX ET DE POUTRES PENDANT LES ÉTAPES 15 -16.

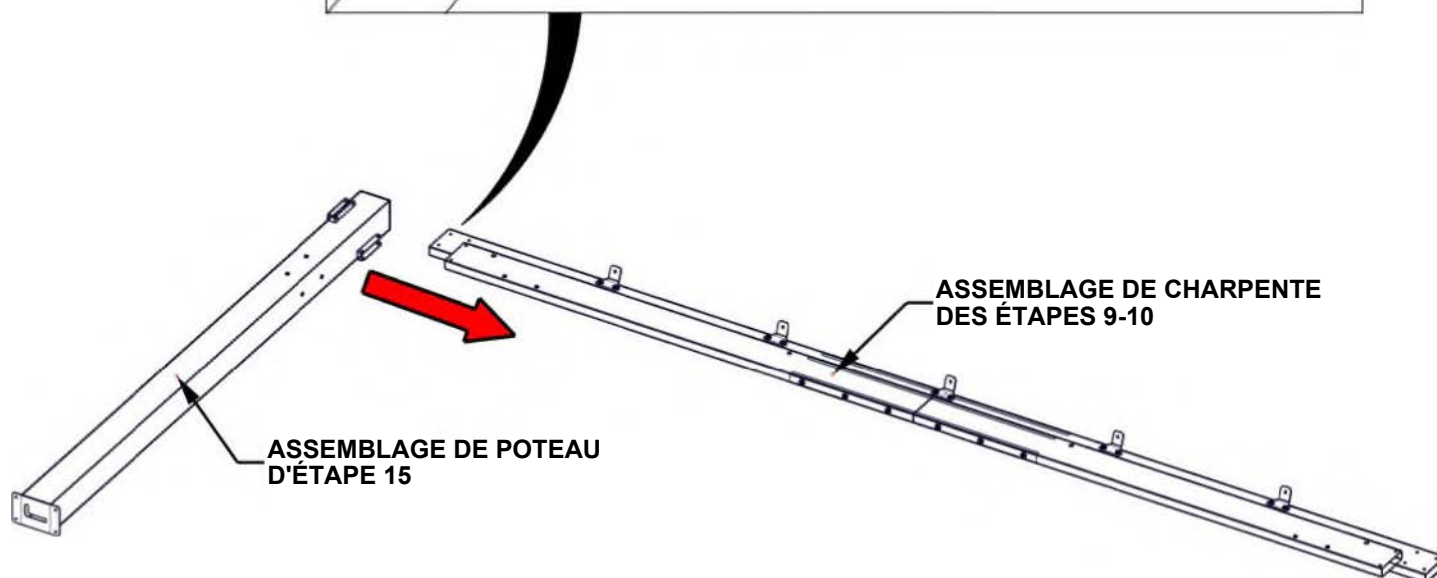
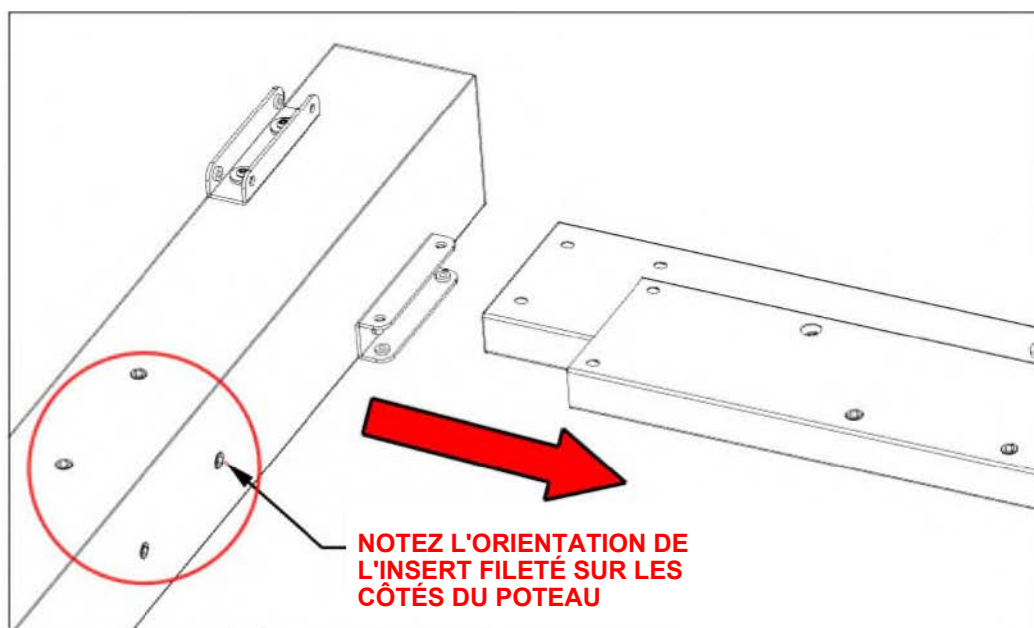


ÉTAPE 16A - ASSEMBLAGE DE CHARPENTE



ASSEMBLAGE DE CHARPENTE DES ÉTAPES 9-10

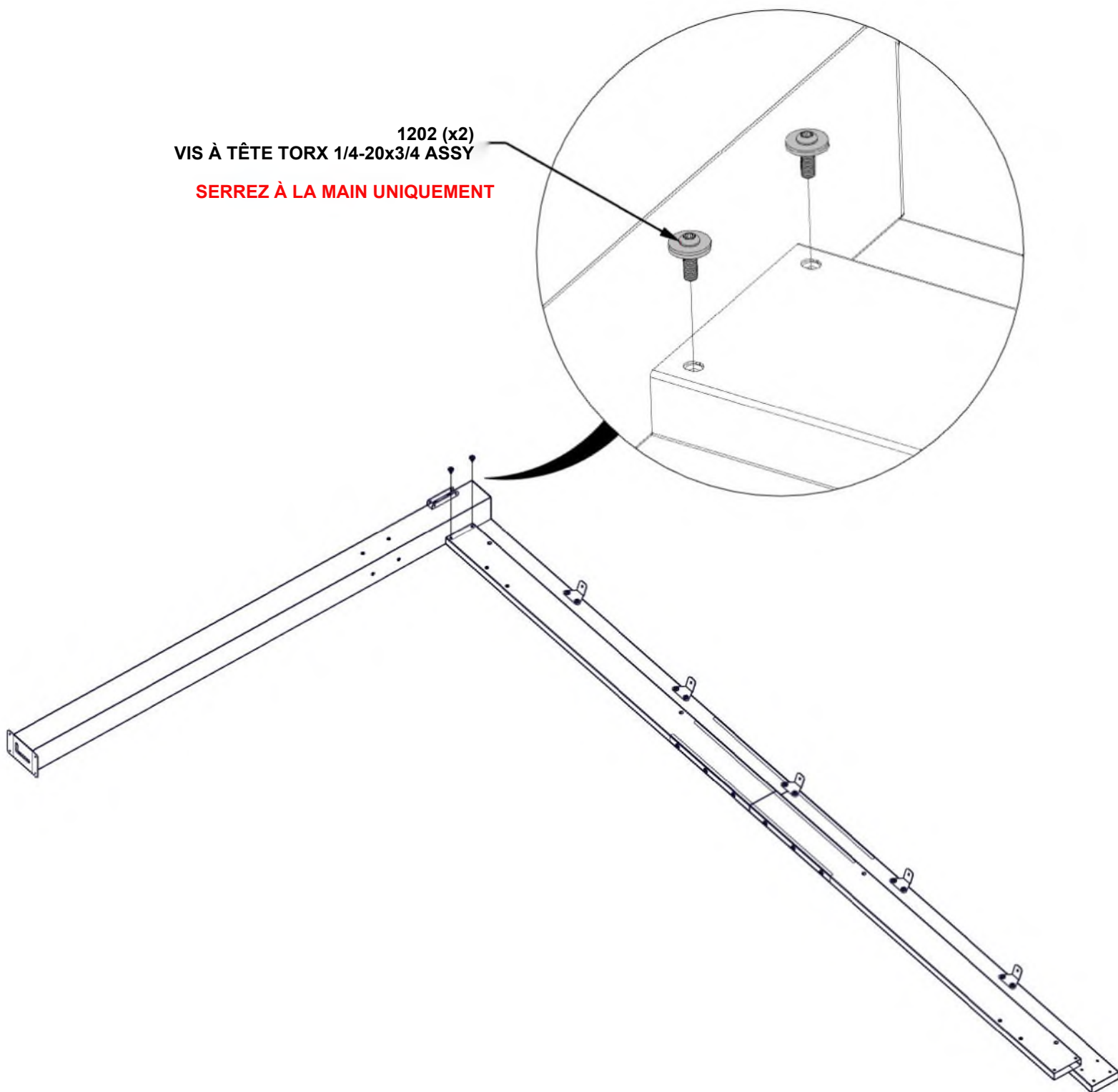
- GLISSEZ L'ASSEMBLAGE DE POTEAU D'ÉTAPE 15
DANS L'ASSEMBLAGE DE CHARPENTE DES ÉTAPES 9-10.



ÉTAPE 16B - ASSEMBLAGE DE CHARPENTE

QTÉ	N° DE PIÈCE	DESCRIPTION
2	H101202	VIS À TÊTE TORX 1/4-20x3/4 ASSY

1202 (x2)
VIS À TÊTE TORX 1/4-20x3/4 ASSY
SERREZ À LA MAIN UNIQUEMENT



ÉTAPE 16C - ASSEMBLAGE DE CHARPENTE

QTÉ	N° DE PIÈCE	DESCRIPTION
4	H101202	VIS À TÊTE TORX 1/4-20x3/4 ASSY

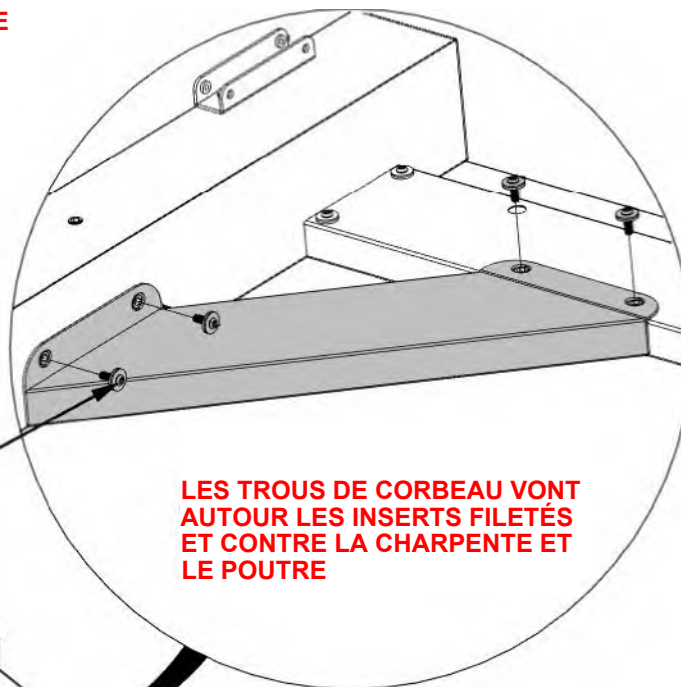


C02 ASSEMBLAGE DE CORBEAU - A4M03526
(xl) 21 13/16"x5 1/4"x2 3/4" (70x134x553.5)

- ATTACHEZ LE CORBEAU AU POUTRE ET AU POTEAU.

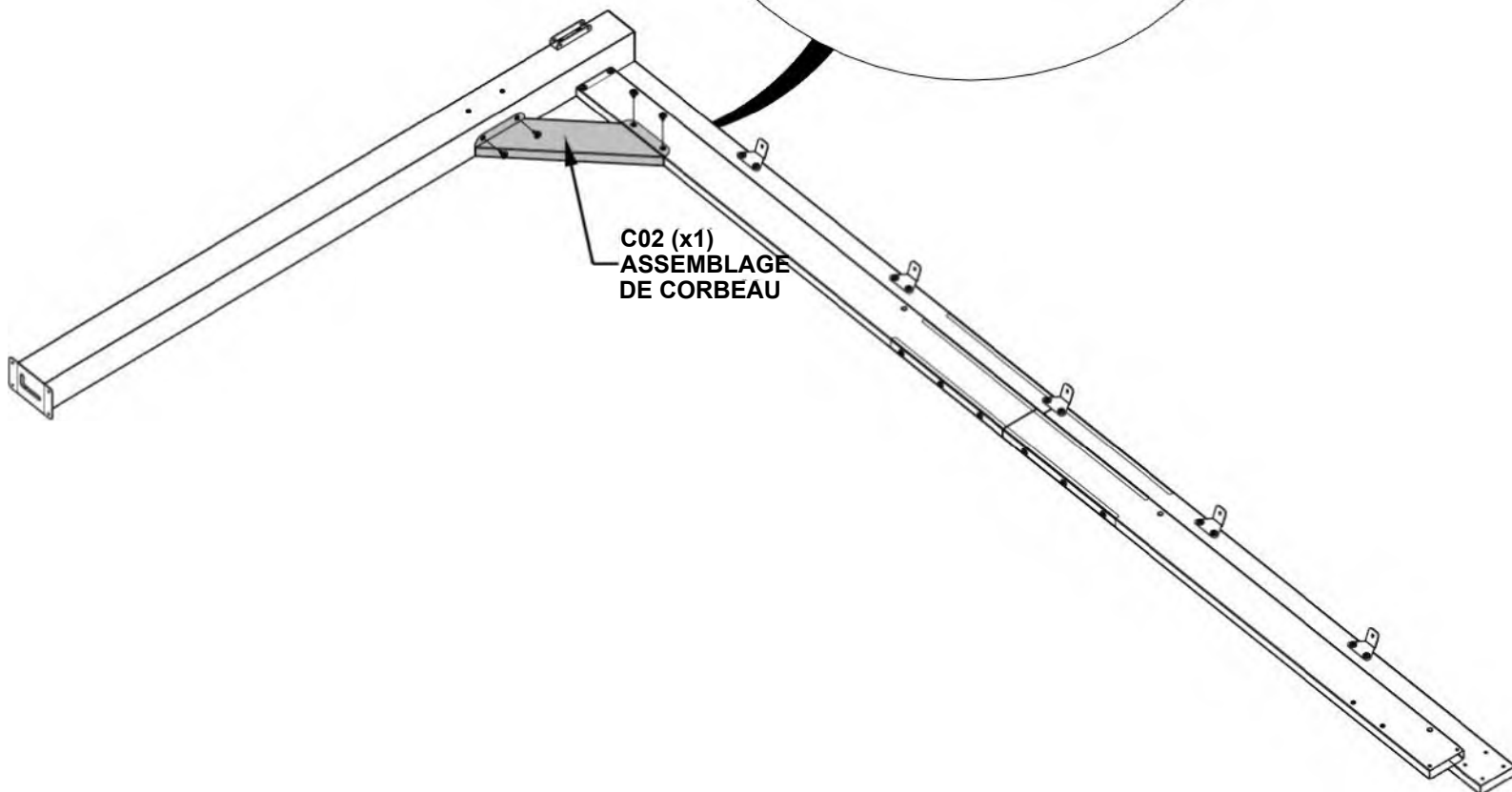
- ÉQUERREZ SI BESOIN AVANT DE SERRER TOUTE LA QUINCAILLERIE DES ÉTAPES PRÉCÉDENTES

1202 (x4)
VIS À TÊTE TORX 1/4-20x3/4 ASSY



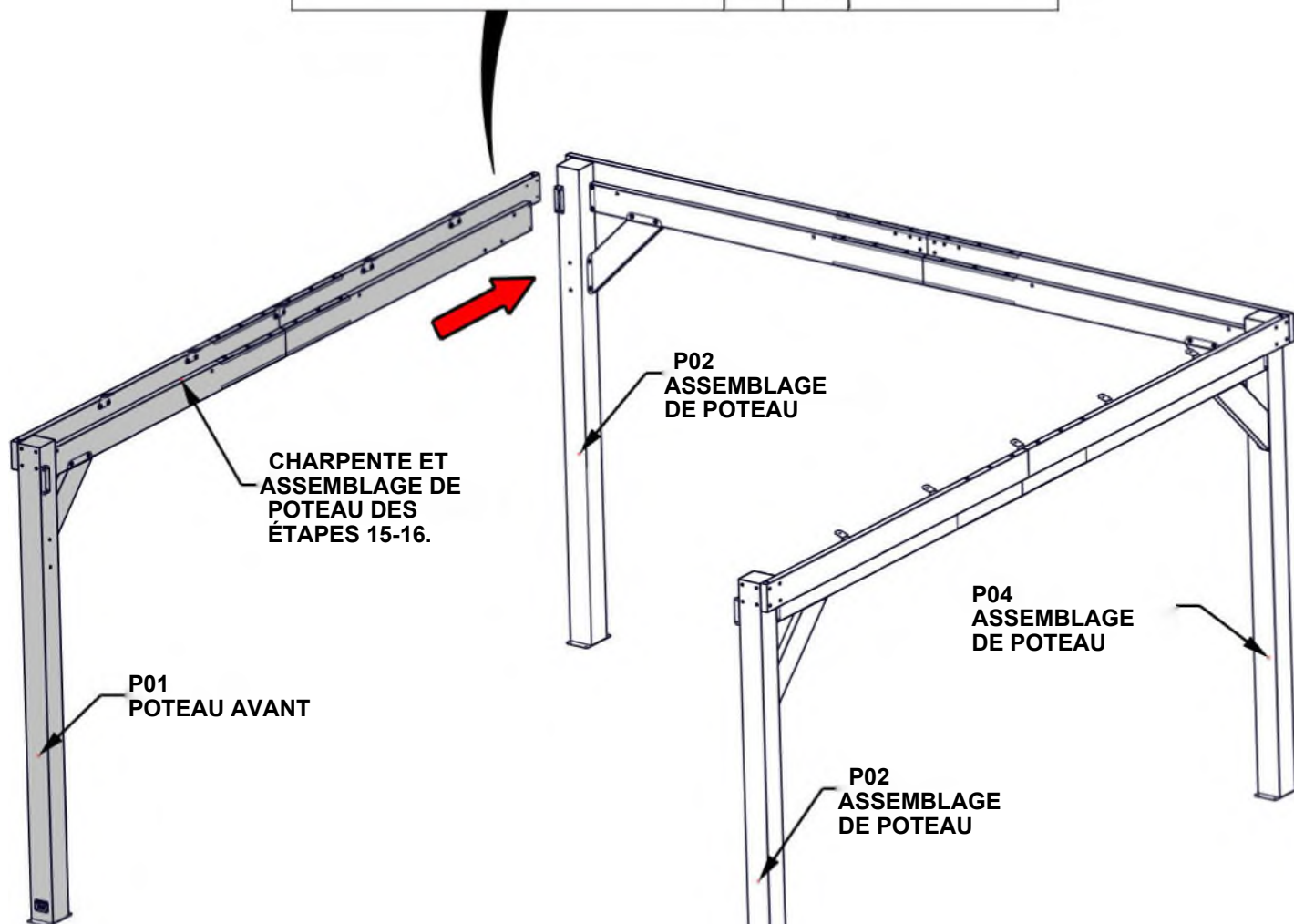
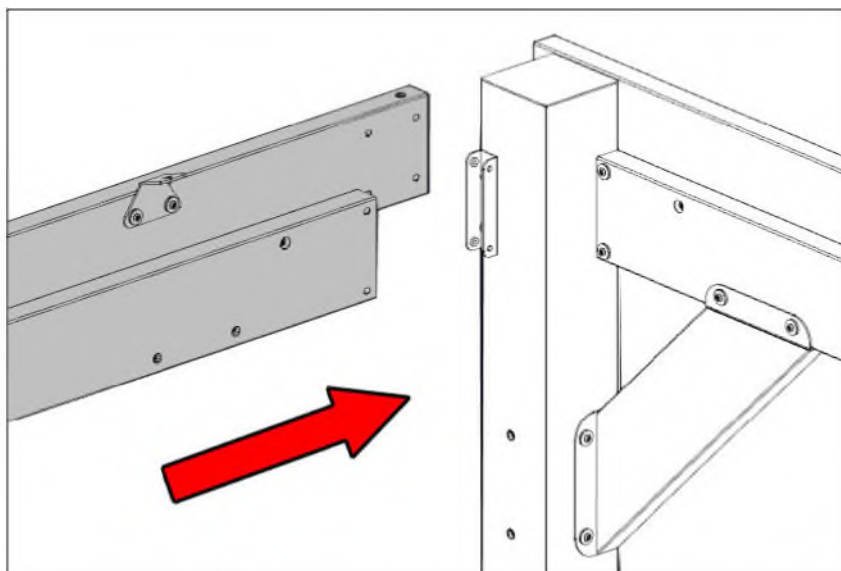
LES TROUS DE CORBEAU VONT AUTOUR LES INSERTS FILETÉS ET CONTRE LA CHARPENTE ET LE POUTRE

C02 (x1)
ASSEMBLAGE
DE CORBEAU



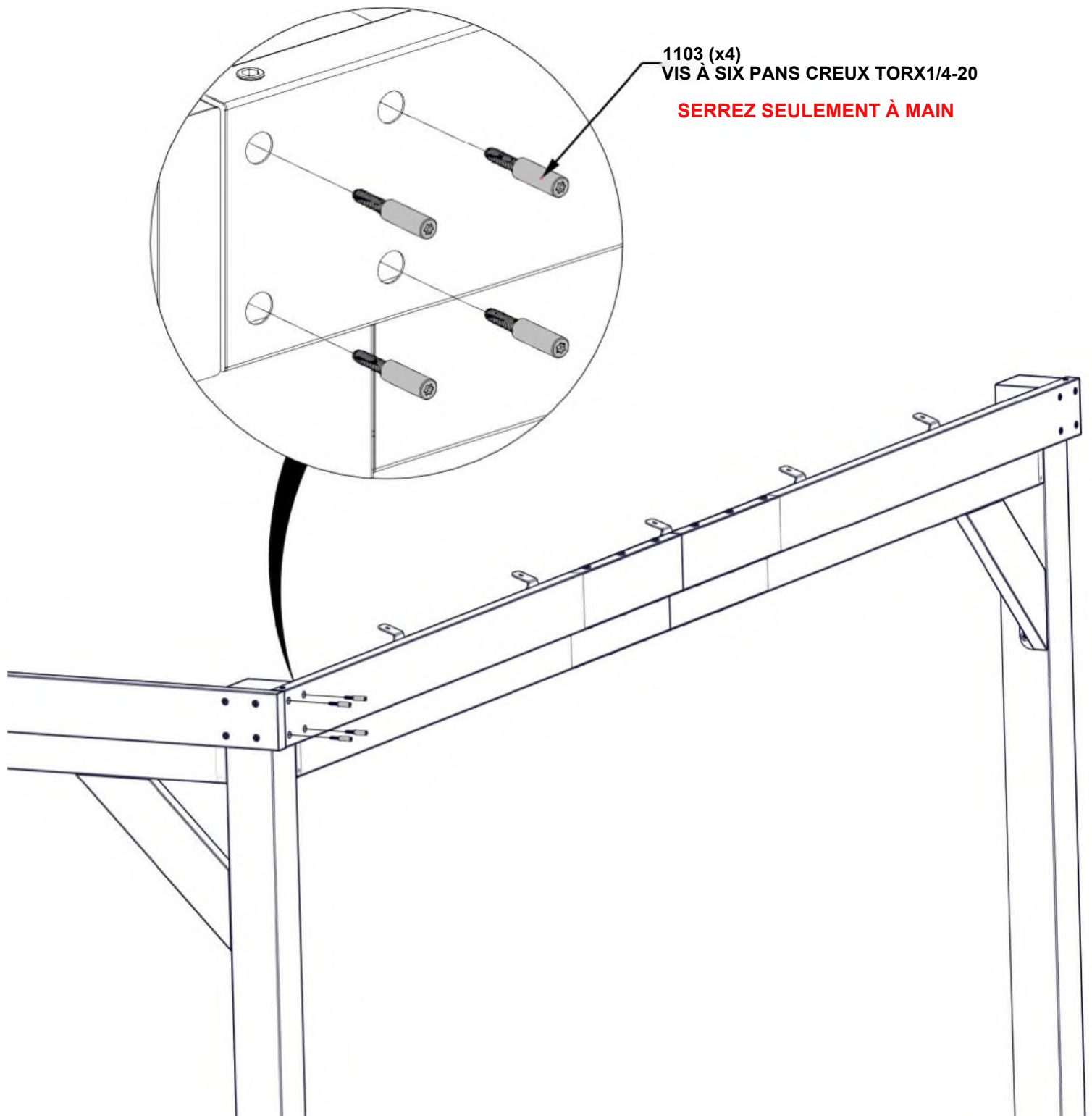
ÉTAPE 17A - ASSEMBLAGE DE CHARPENTE

- AVEC L'AIDE AU MOINS DE TROIS PERSONNES, ATTACHEZ LES CHARPENTES ET ASSEMBLAGES DE POTEUX EN LES GLISSANT EN PLACE



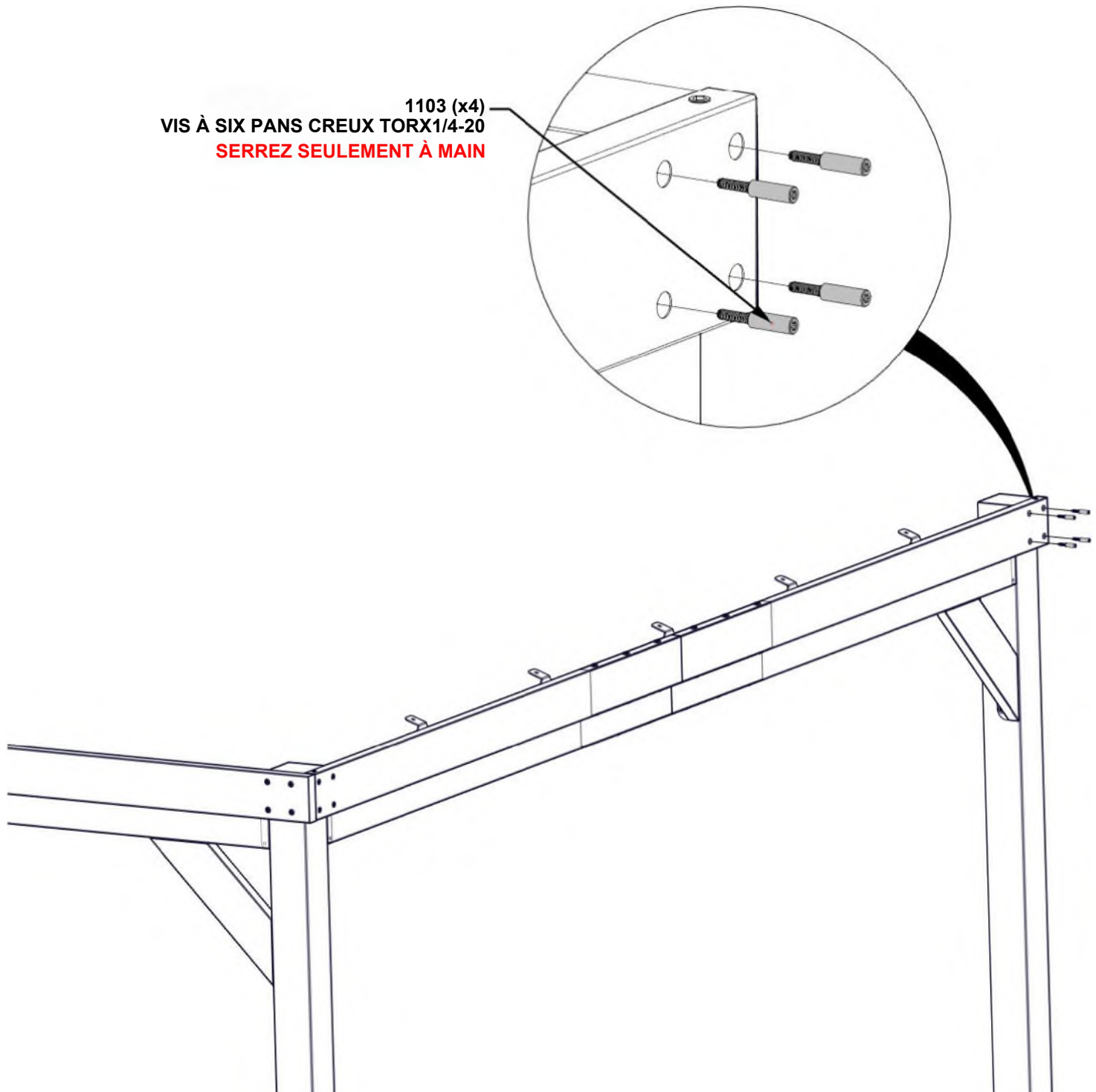
ÉTAPE 17B - ASSEMBLAGE DE CHARPENTE

QTÉ	N° DE PIÈCE	DESCRIPTION
4	H101103	VIS À SIX PANS CREUX TORX1/4-20



ÉTAPE 17C - ASSEMBLAGE DE CHARPENTE

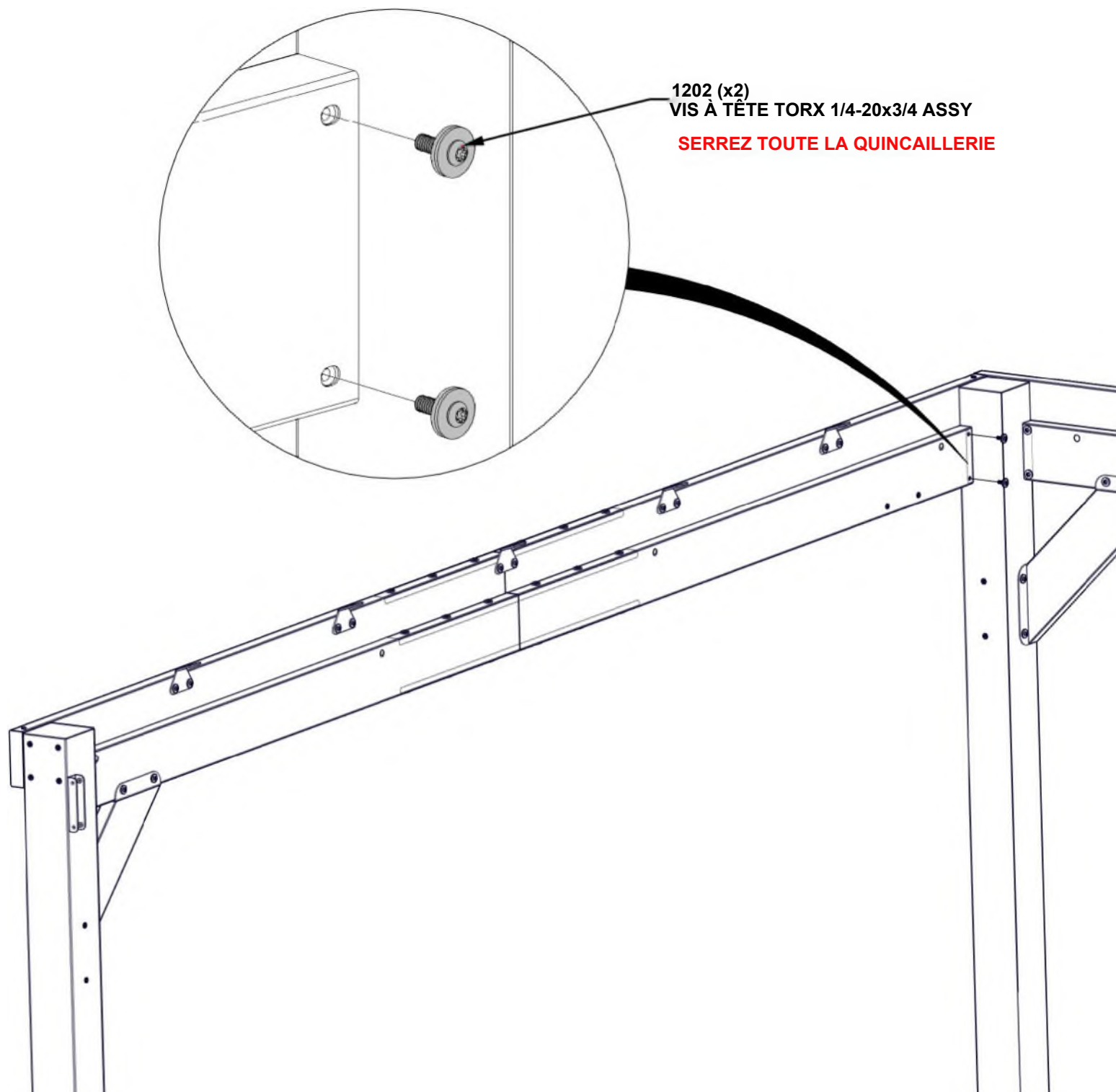
QTÉ	N° DE PIÈCE	DESCRIPTION
4	H101103	VIS À SIX PANS CREUX TORX1/4-20



ÉTAPE 17D - ASSEMBLAGE DE CHARPENTE

QTÉ	N° DE PIÈCE	DESCRIPTION
2	H101202	VIS À TÊTE TORX 1/4-20x3/4 ASSY

- ÉQUERREZ L'ASSEMBLAGE DE CHARPENTE AU POTEAU



ÉTAPE 18 - ASSEMBLAGE DE CHARPENTE

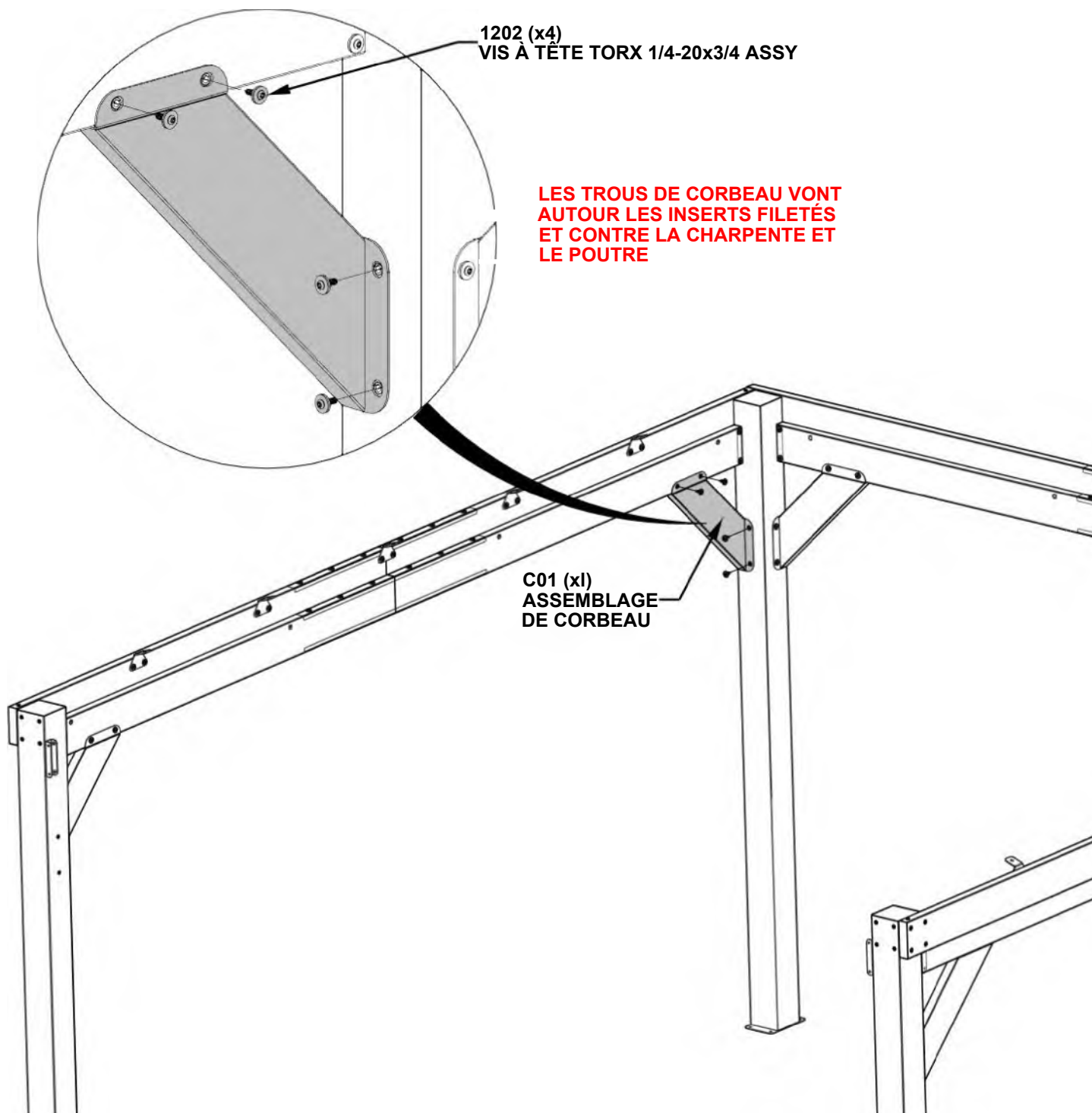
QTÉ	N° DE PIÈCE	DESCRIPTION
4	H101202	VIS À TÊTE TORX 1/4-20x3/4 ASSY



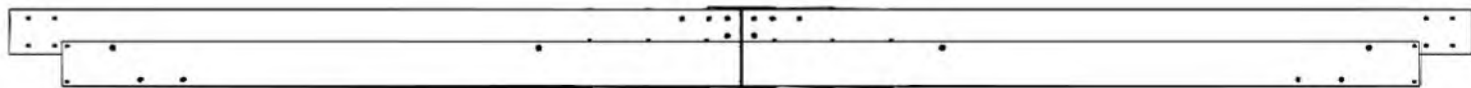
C01 ASSEMBLAGE DE CORBEAU - A4M03525
(x1) 21 13/16"x5 1/4"x2 3/4" (70x134x553.5)

- ATTACHEZ LE CORBEAU AU POUTRE ET AU POTEAU.

- ÉQUERREZ SI BESOIN AVANT DE SERRER TOUTE LA QUINCAILLERIE DÈS ÉTAPES PRÉCÉDENTES.

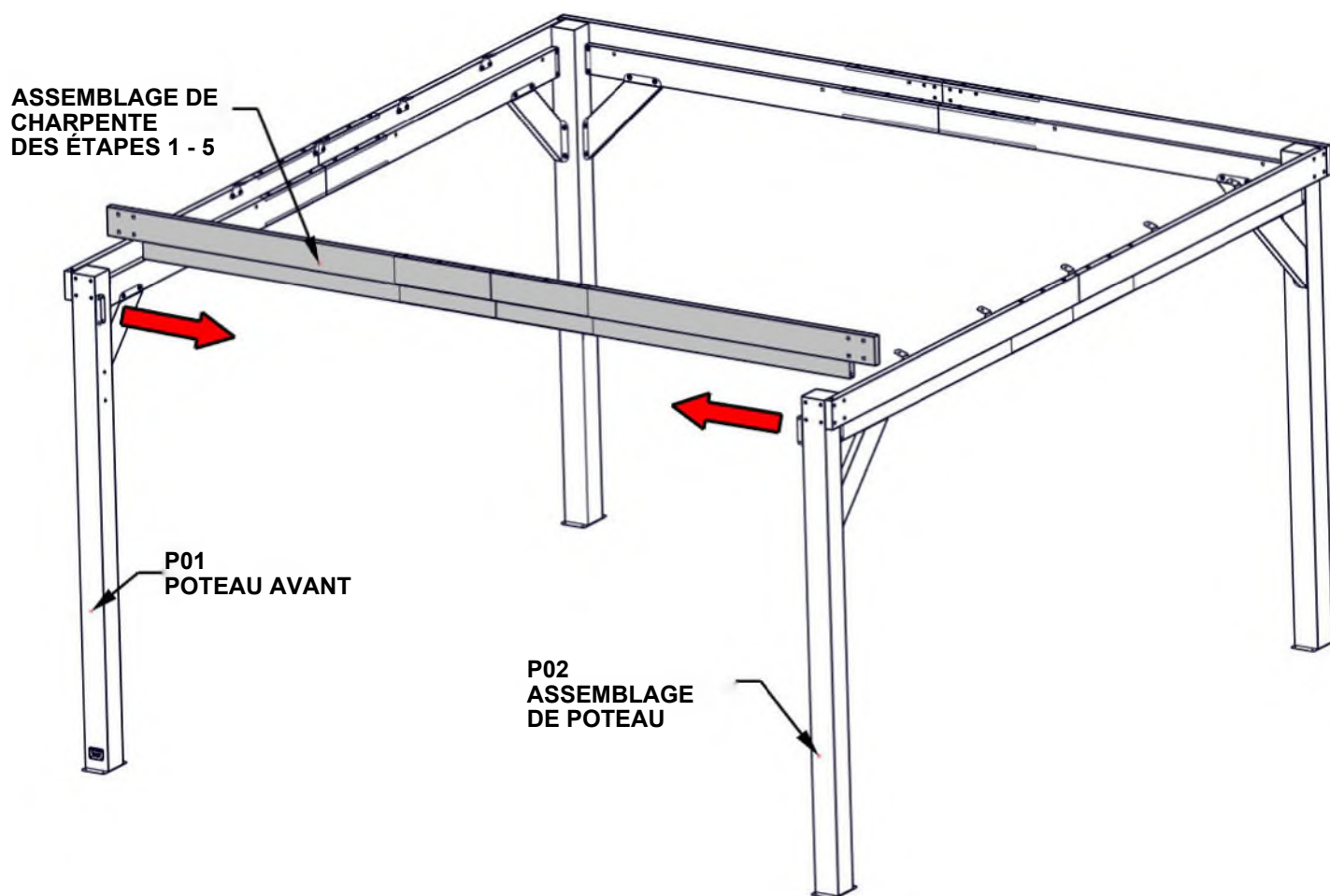


ÉTAPE 19A - ASSEMBLAGE DE CHARPENTE



ASSEMBLAGE DE CHARPENTE DES ÉTAPES 1 - 5

- AVEC L'AIDE DE DEUX AUTRES PERSONNES, ÉCARTEZ LE POTEAU AVANT JUSQU'À ATTACHEZ L'ASSEMBLAGE DE CHARPENTE DANS LES CHARPENTES.



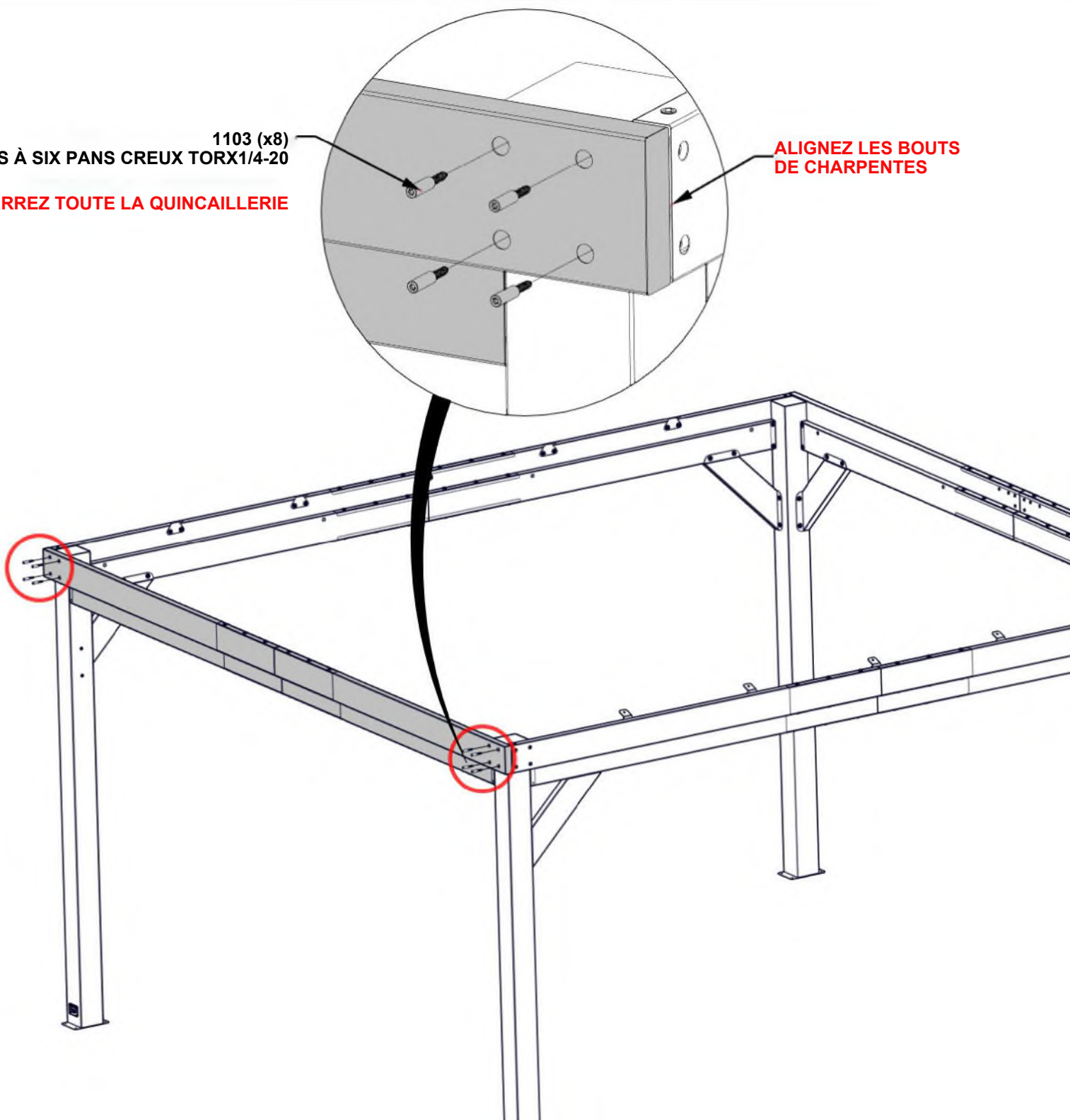
ÉTAPE 19B - ASSEMBLAGE DE CHARPENTE

QTÉ	N° DE PIÈCE	DESCRIPTION
8	H101103	VIS À SIX PANS CREUX TORX1/4-20

1103 (x8)
VIS À SIX PANS CREUX TORX1/4-20

SERREZ TOUTE LA QUINCAILLERIE

ALIGNER LES BOUTS
DE CHARPENTES



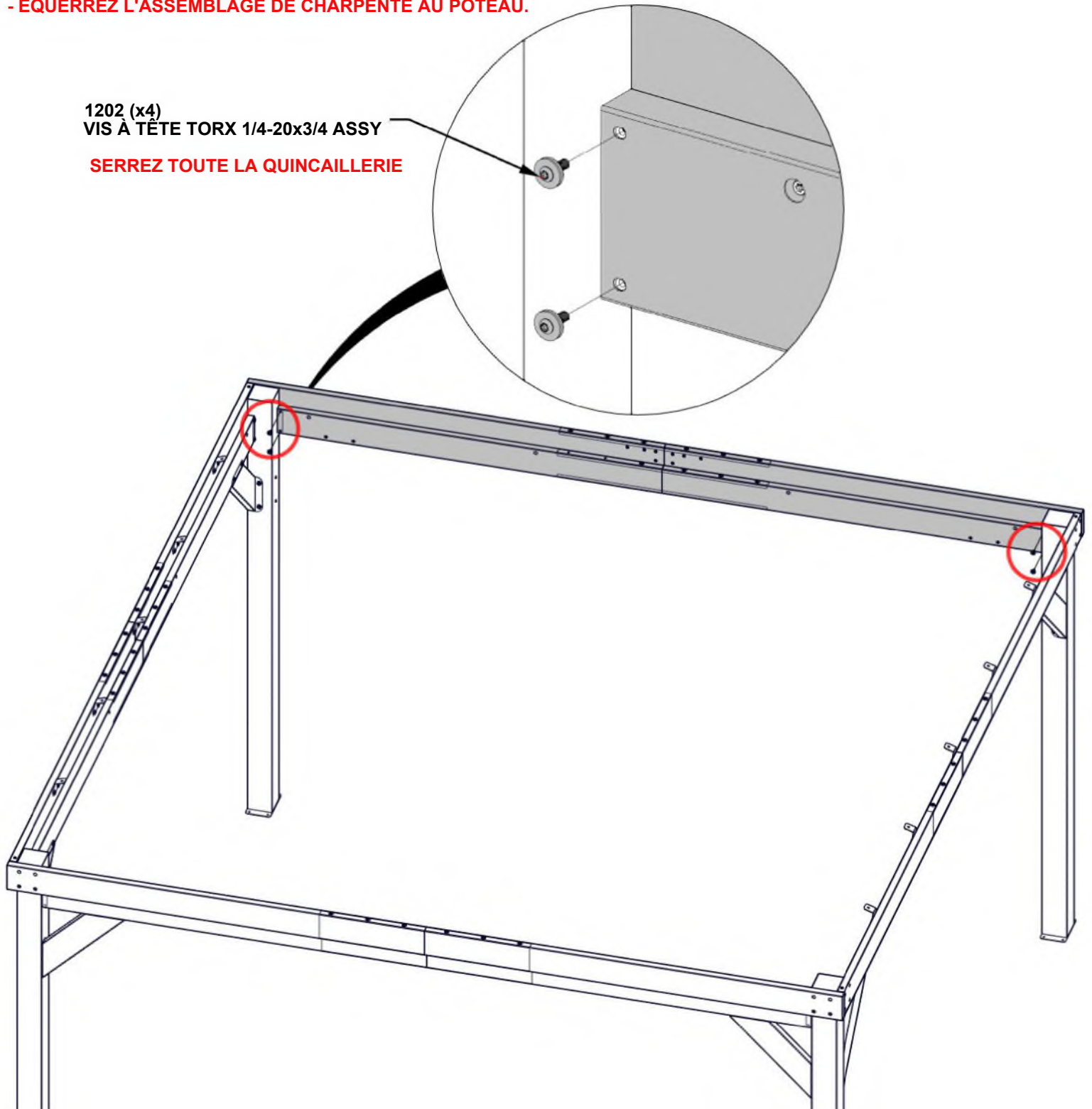
ÉTAPE 19C - ASSEMBLAGE DE CHARPENTE

QTÉ	N° DE PIÈCE	DESCRIPTION
4	H101202	VIS À TÊTE TORX 1/4-20x3/4 ASSY

- ÉQUERREZ L'ASSEMBLAGE DE CHARPENTE AU POTEAU.

1202 (x4)
VIS À TÊTE TORX 1/4-20x3/4 ASSY

SERREZ TOUTE LA QUINCAILLERIE



ÉTAPE 20 - ASSEMBLAGE DE CHARPENTE

QTÉ	N° DE PIÈCE	DESCRIPTION
8	H101202	VIS À TÊTE TORX 1/4-20x3/4 ASSY



C01 ASSEMBLAGE DE CORBEAU - A4M03525
(x1) 21 13/16"x5 1/4"x2 3/4" (70x134x553.5)

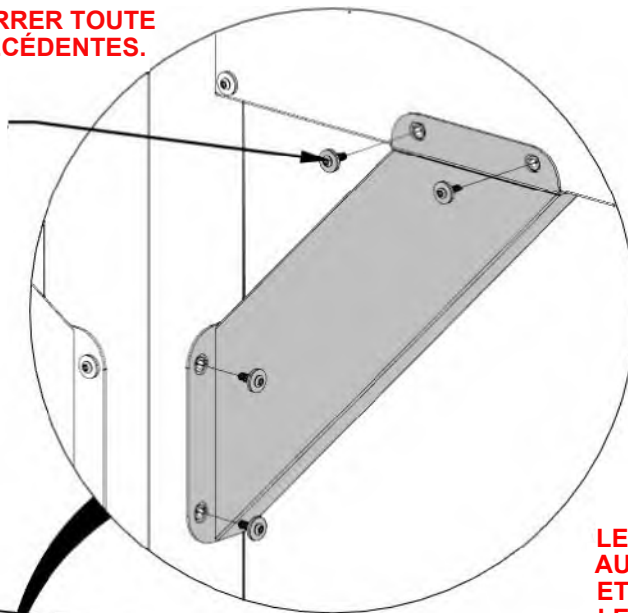


C02 ASSEMBLAGE DE CORBEAU - A4M03526
(x1) 21 13/16"x5 1/4"x2 3/4" (70x134x553.5)

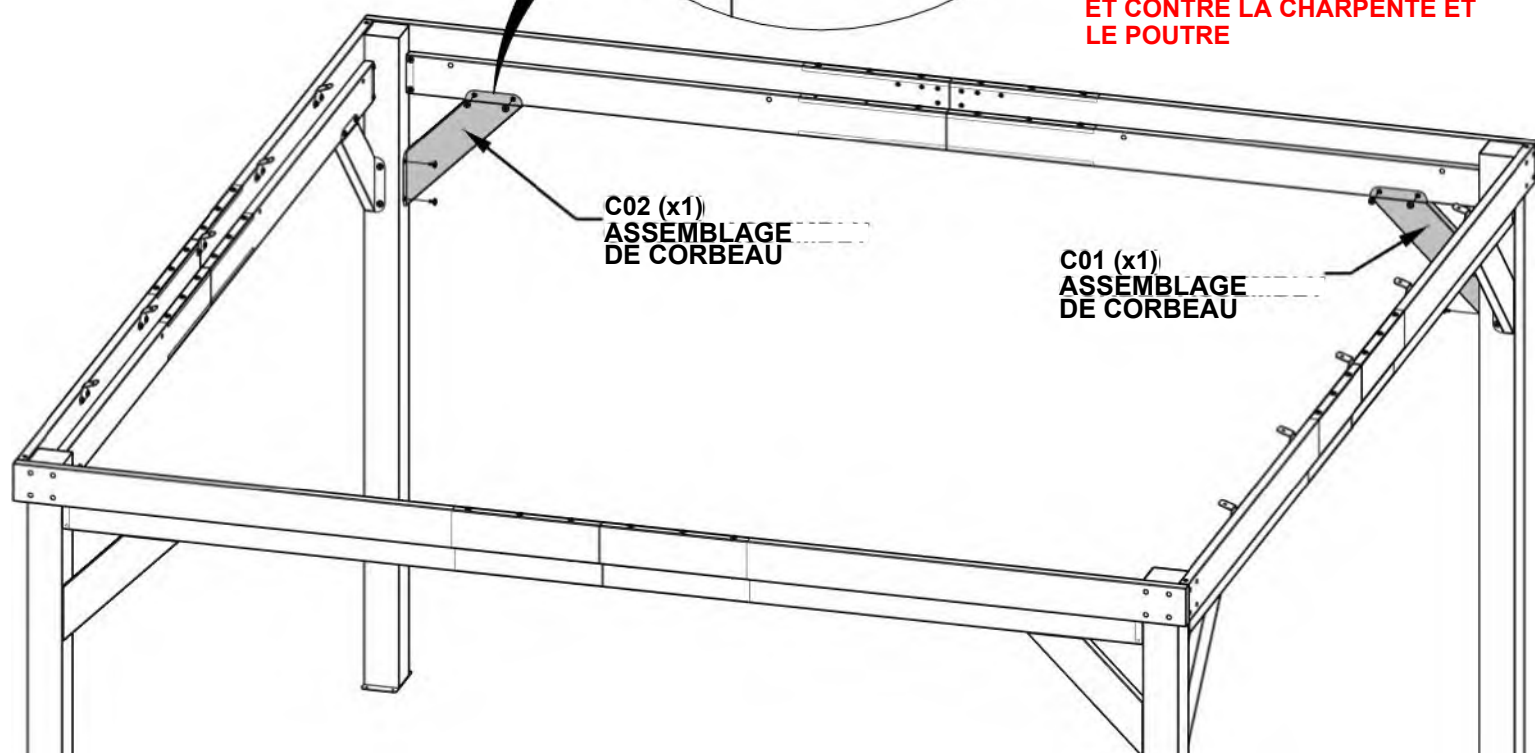
- ATTACHEZ LE CORBEAU AU POUTRE ET AU POTEAU.

- ÉQUERREZ SI BESOIN AVANT DE SERRER TOUTE LA QUINCAILLERIE DÈS ÉTAPES PRÉCÉDENTES.

1202 (x8)
VIS À TÊTE TORX 1/4-20x3/4 ASSY



LES TROUS DE CORBEAU VONT AUTOUR LES INSERTS FILETÉS ET CONTRE LA CHARPENTE ET LE POUTRE



C02 (x1)
ASSEMBLAGE
DE CORBEAU

C01 (x1)
ASSEMBLAGE
DE CORBEAU

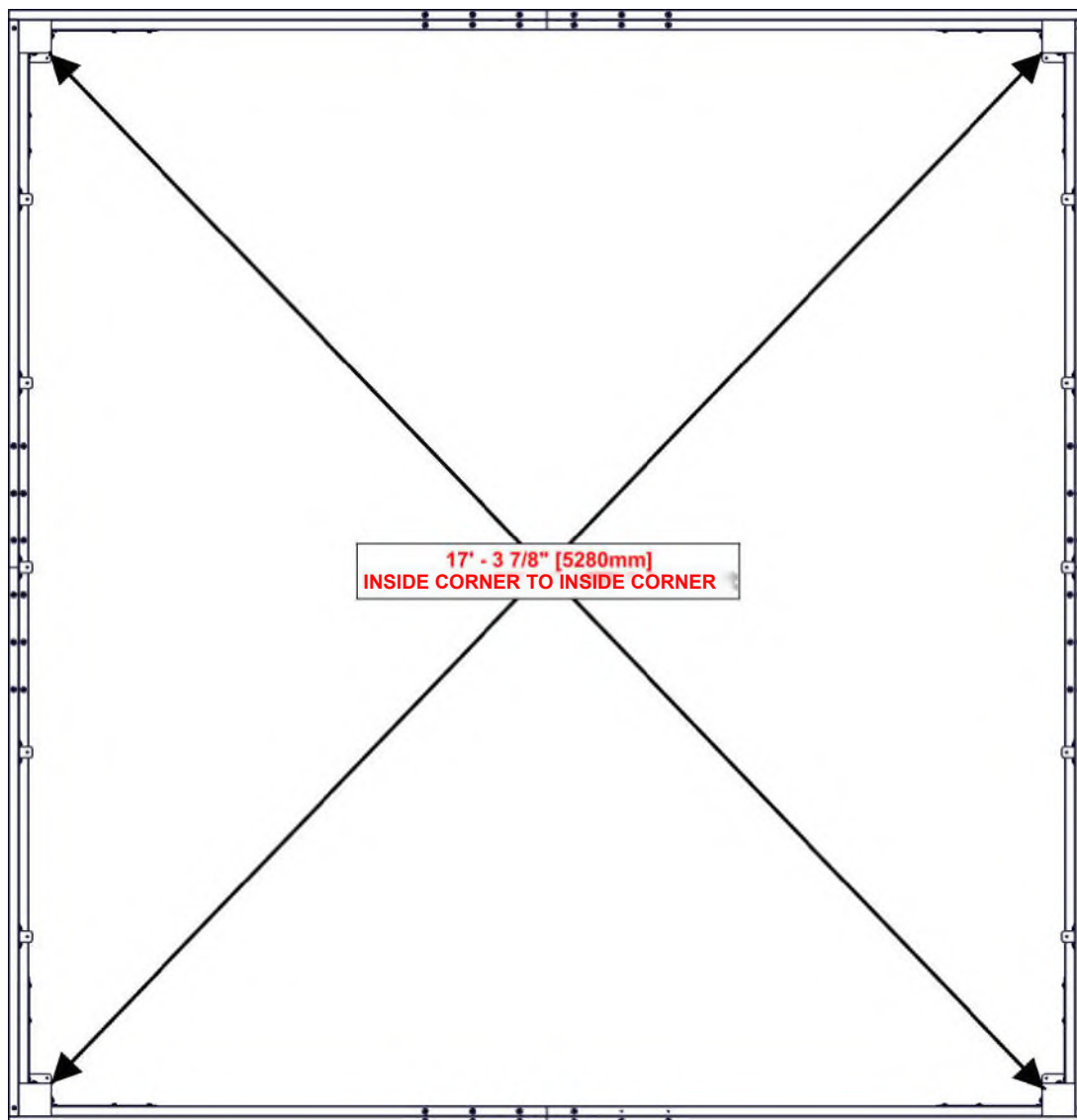
ÉTAPE 21 - SQUARE STRUCTURE

CRUCIAL:

- ÉQUERREZ LA STRUCTURE AVANT DE SUIVRE LES ÉTAPES SUIVANTES
- LES DIMENSIONS INDIQUÉES AU-DESSOUS SONT CRUCIALES AU PRODUIT FINI
- LES DIMENSIONS VONT D'UN COIN À L'AUTRE DU PANNEAU DE TOIT
- LES MESURES DEVRONT ÊTRE TENU À 6MM DE LA MARGE D'ERREUR
- LES MESURES HORS LA MARGE D'ERREUR RÉSULTERA EN L'INCAPACITÉ D'ASSEMBLER LE TOIT

-SERREZ TOUTE LA QUINCAILLERIE DES ÉTAPES PRÉCÉDENTES

LES DIMENSIONS SONT PRISES DU COIN INTÉRIEUR AU COIN INTÉRIEUR DU POTEAU

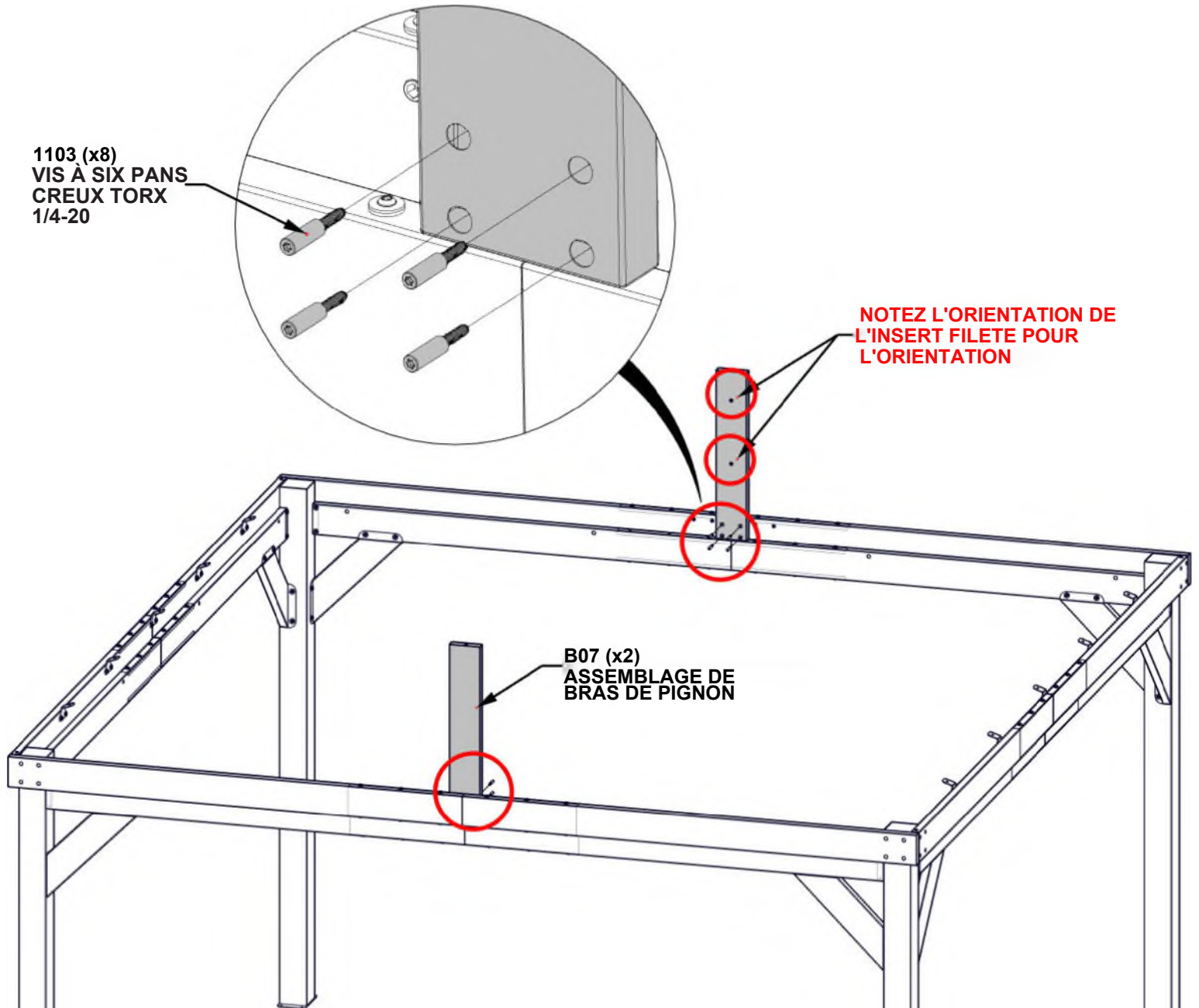


ÉTAPE 22 - ASSEMBLAGE DE PIGNON

QTÉ	N° DE PIÈCE	DESCRIPTION
8	H101103	VIS À SIX PANS CREUX TORX



B07 ASSEMBLAGE DE BRAS DE PIGNON - A4M03513
(x2) 29 3/16"x5 1/4"x1 7/16" (36x134x741)

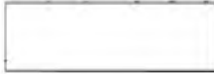


ÉTAPE 23A - ASSEMBLAGE DE POUTRE DE FAÎTAGE

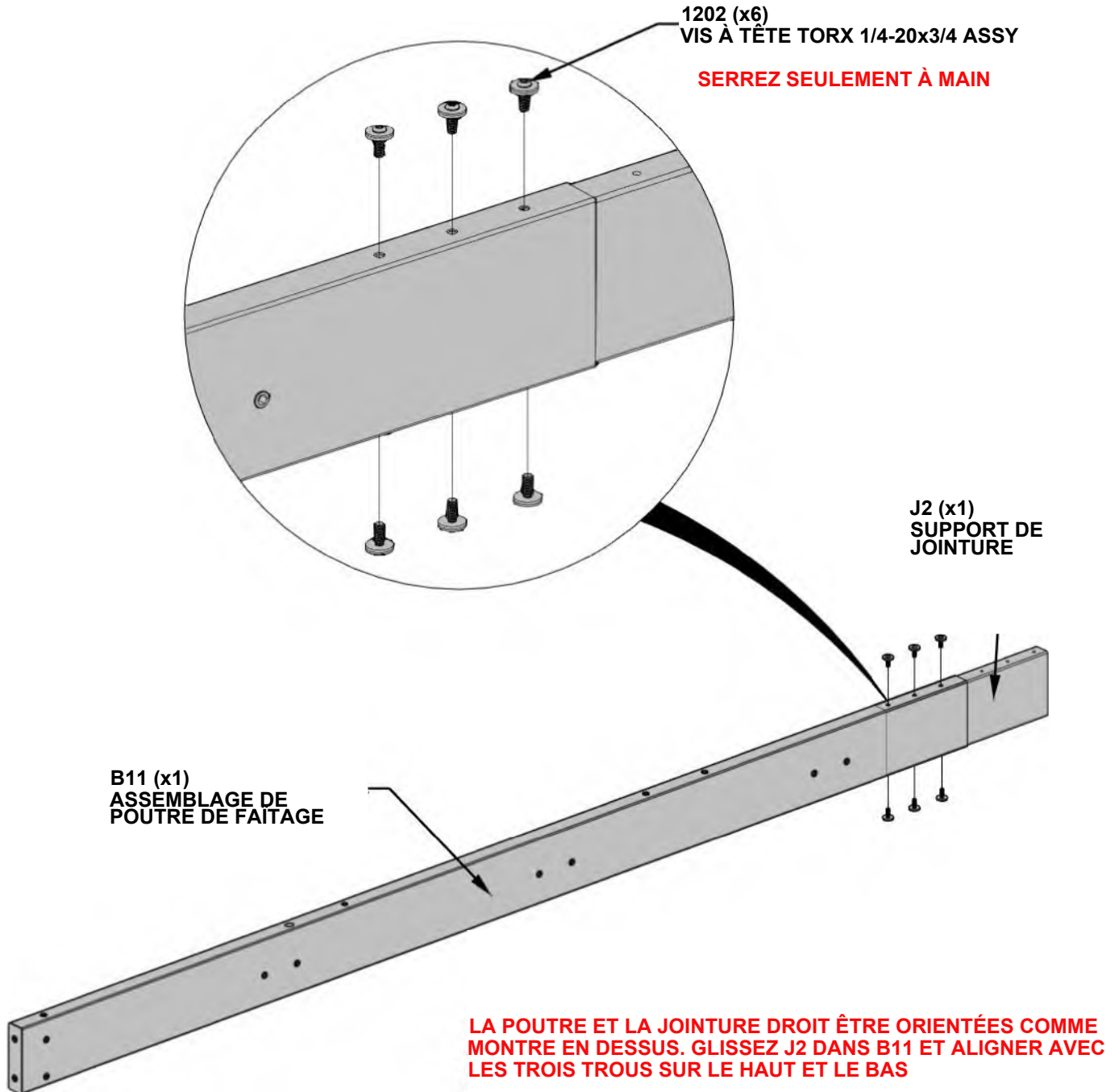
QTÉ	N° DE PIÈCE	DESCRIPTION
6	H101202	VIS À TÊTE TORX 1/4-20x3/4



B11 ASSEMBLAGE DE POUTRE DE FAÎTAGE -A4M04418
 (x1) 92 1/4"x5 1/4"x1 7/16" (36x134x2343.50)



J2 SUPPORT DE JOINTURE - A4M01270
 (x1) 1 1/4"X5 1/8"X15 3/4" (33x131x400)



ÉTAPE 23B - ASSEMBLAGE DE POUTRE DE FAÎTAGE

QTÉ	N° DE PIÈCE	DESCRIPTION
6	H101202	VIS À TÊTE TORX 1/4-20x3/4

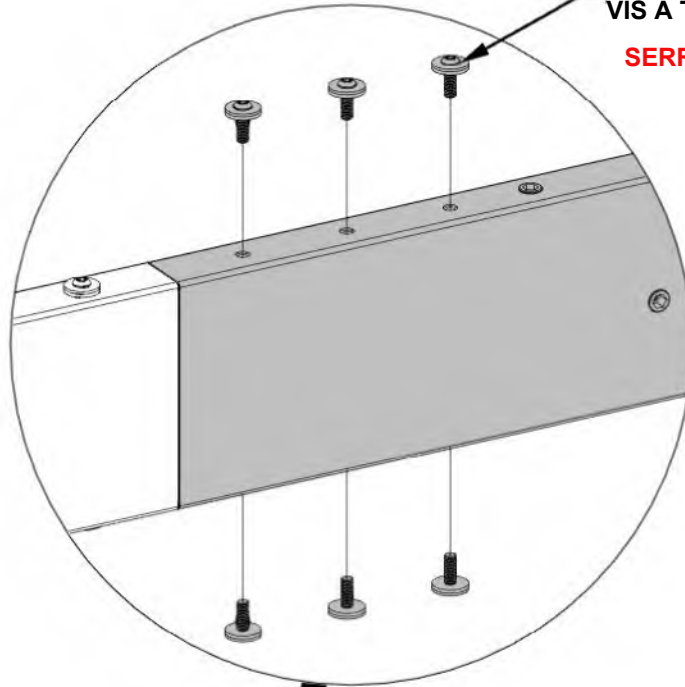


B10 ASSEMBLAGE DE POUTRE DE FAÎTAGE - A4M04417
(xl) 100 15/16"x5 1/4"x1 7/16" (36x134x2564.28)

- GLISSEZ B10 SUR LE SUPPORT DE JOINTURE.
TAPOTEZ LES BOUTS DOUCEMENTS DE L'ASSEMBLAGE
AVEC UN MAILLOT DE CAOUTCHOUC
JUSQU'À L'ÉCART SE FERMER.

1202 (x6)
VIS À TÊTE TORX 1/4-20x3/4 ASSY

SERREZ TOUTE LA QUINCAILLERIE

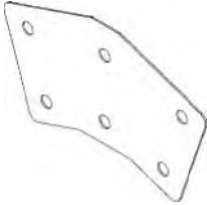


B10 (x1)
ASSEMBLAGE DE
POUTRE DE FAÎTAGE

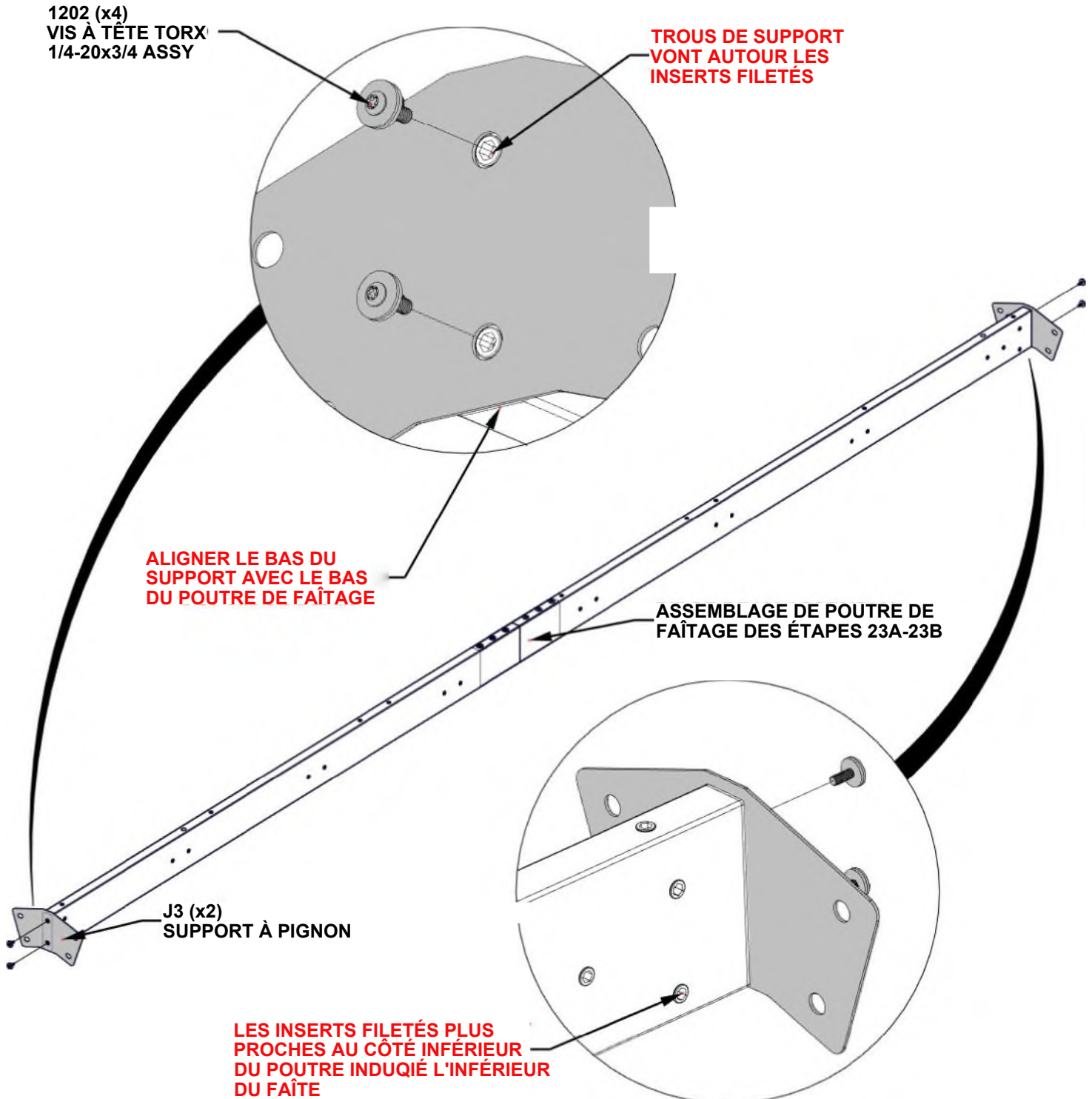
**TOUS LES INSERTS DROIT ÊTRE
SUR LE MÊME CÔTÉ DE
LA POUTRE**

ÉTAPE 24A - ASSEMBLAGE DE POUTRE DE FAÎTAGE

QTÉ	N° DE PIÈCE	DESCRIPTION
4	H101202	VIS À TÊTE TORX 1/4-20x3/4

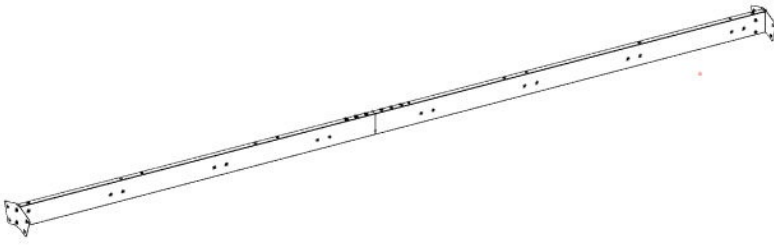


J3 SUPPORT À PIGNON - A4M03805
(x2) 11 1/8"x6 7/16"x1/16" (2x163x282)



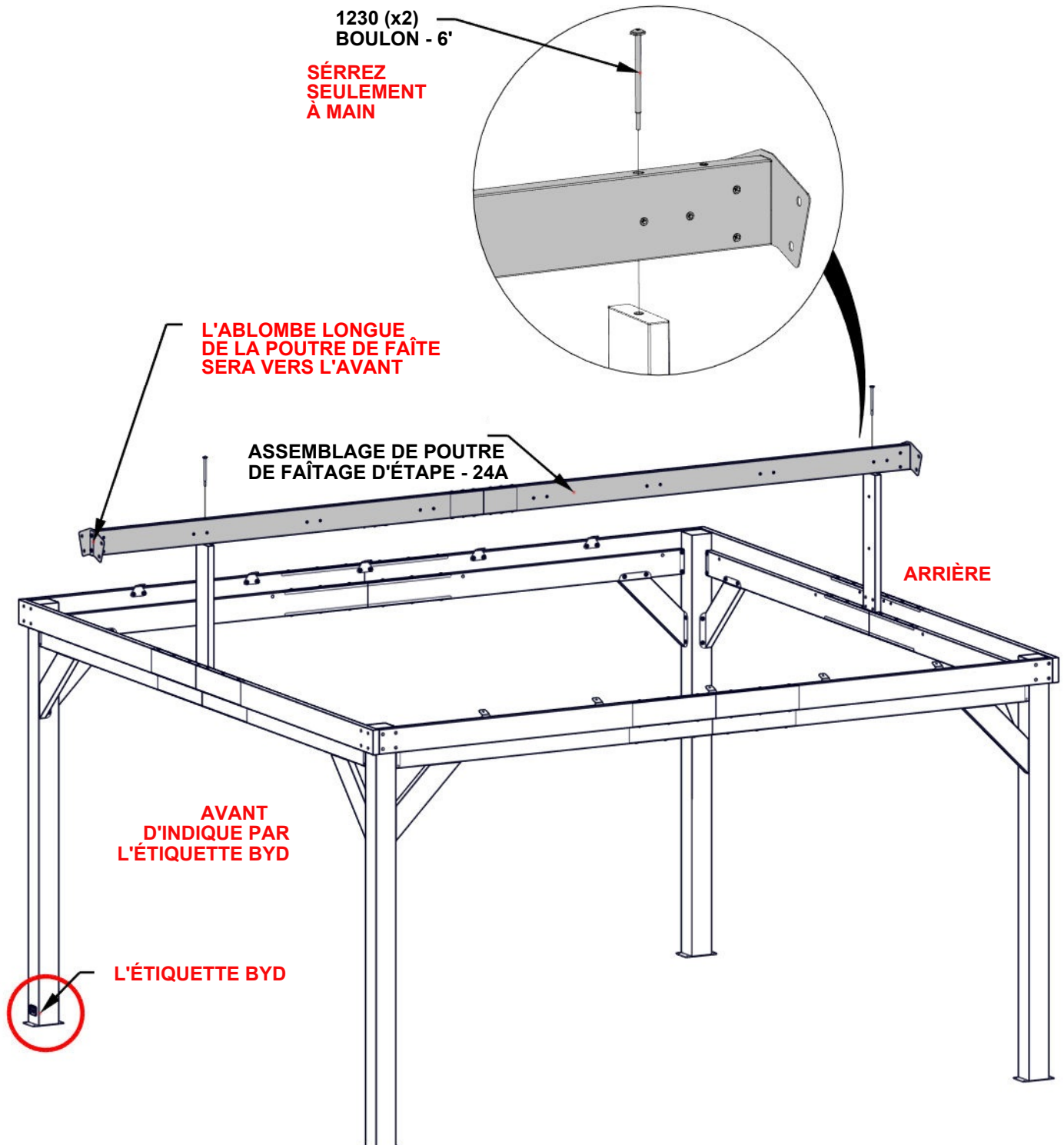
ÉTAPE 24B - ASSEMBLAGE DE FAÎTE

QTÉ	N° DE PIÈCE	DESCRIPTION
2	H101230	BOULON WH 5/16x6 S.S.



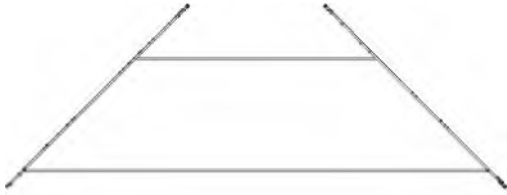
ASSEMBLAGE DE POUTRE DE FAÎTAGE D'ÉTAPE - 24A

- AVEC L'AIDE DE DEUX PERSONNES, ATTACHEZ L'ASSEMBLAGE DE FAÎTE AUX MONTANTS DE PIGNON.



ÉTAPE 25 - ASSEMBLAGE DE FAÎTE

QTÉ	N° DE PIÈCE	DESCRIPTION
8	H101202	VIS À TÊTE TORX 1/4-20x3/4 ASSY



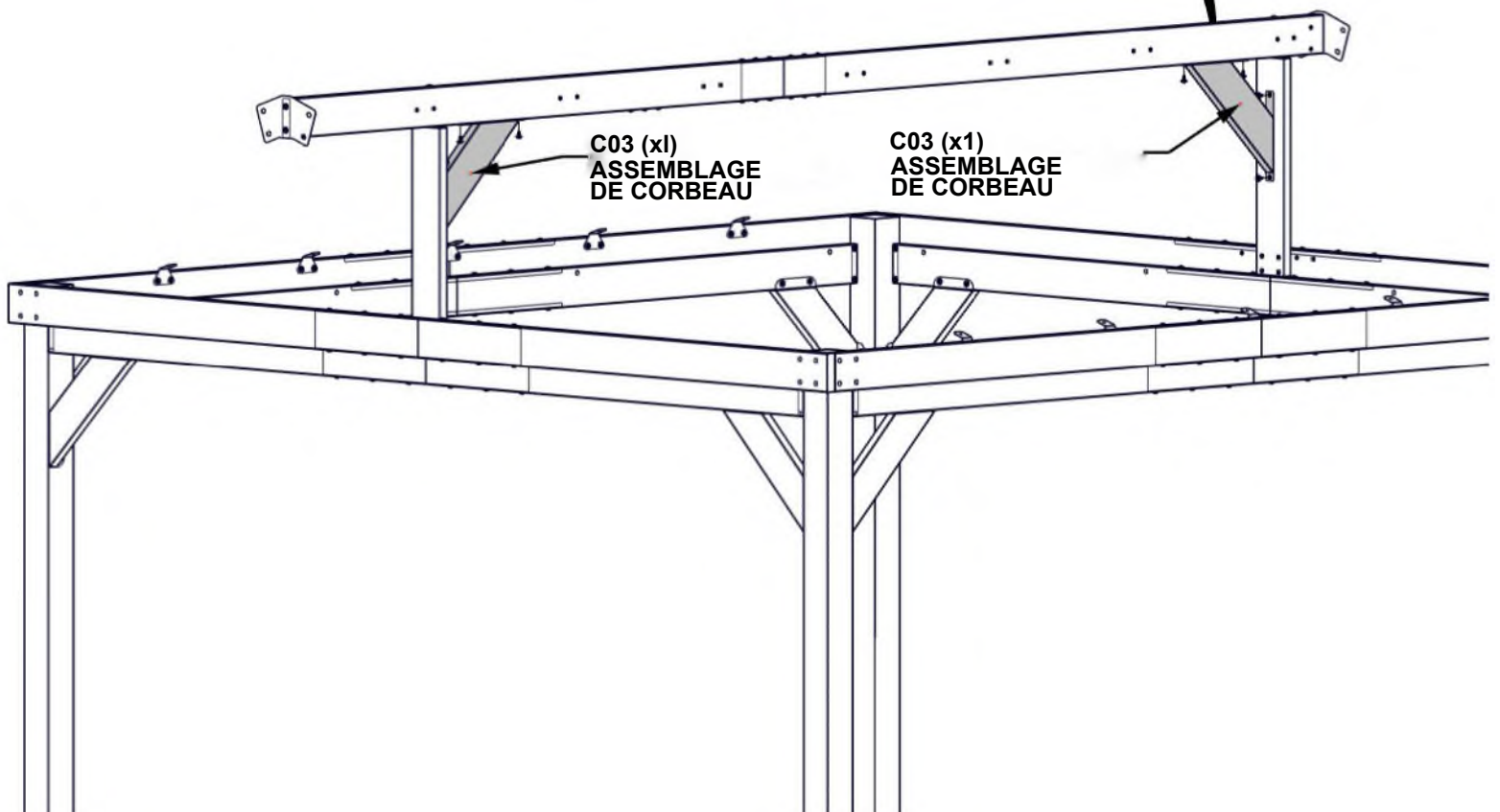
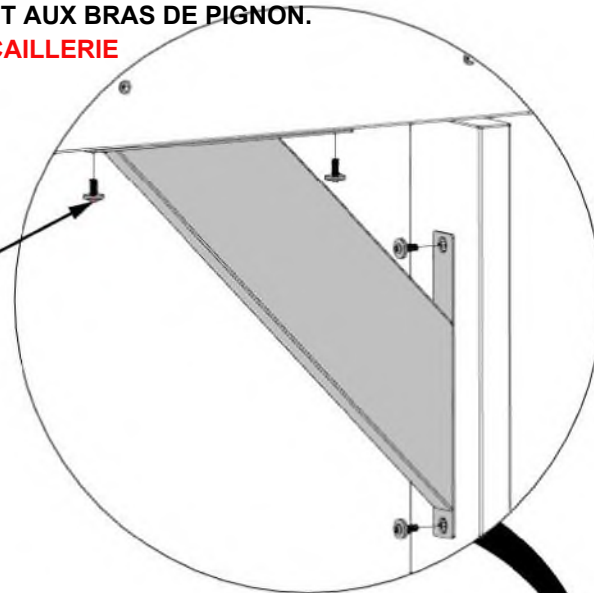
C03 ASSEMBLAGE DE CORBEAU - A4M03527
(x2) 23 3/8"x12"x1 7/16" (36x304x593)

- IL EST RECOMMANDÉ D'UTILISER L'ENTRAÎNEMENT D'ANGLE AFIN D'INSTALLER LA QUINCAILLERIE DANS CETTE ÉTAPE.
- ATTACHEZ LE CORBEAU AU POUTRE DE FAÎTAGE ET AUX BRAS DE PIGNON.
- ÉQUERREZ SI BESOIN AVANT DE SERRER LA QUINCAILLERIE DES ÉTAPES PRÉCÉDENTES.

1202 (x8)
VIS À TÊTE TORX 1/4-20x3/4 ASSY

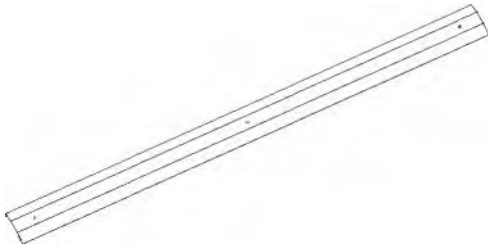
SERREZ TOUTE LA QUINCAILLERIE

**LES TROUS DE CORBEAU VONT
AUTOUR LES INSERTS FILETÉS
ET CONTRE LA CHARPENTE ET
LE POUTRE**



ÉTAPE 26A - ASSEMBLAGE DE FAÎTE

QTÉ	N° DE PIÈCE	DESCRIPTION
3	H101053	RONDELLE EN ACIER 6x20
3	H101054	RONDELLE D'ÉCHANÉITÉ
3	H101293	VIS À TÊTE TORX 1/4-20x1 3/8"



A4M04429 CAPUCHON DE FAÎTAGE
(x1)



J10 BAGUE DE SUPPORT - A4M03808
(x3) 13/16"x7/16" (11x20x)

- ATTENTION: VEUILLEZ PORTER DES GANTS LORS DE LA MANIPULATION DES PIÈCES DE TOIT EN ACIER

- ENLEVEZ LA COUCHE PROTECTRICE

- ORIENTEZ LE CAPUCHON DE FAÎTAGE COMME MONTRÉ EN DESSOUS.

ALIGNEZ LE BOUT DU CAPUCHON DE FAÎTAGE AVEC LE PLAQUE

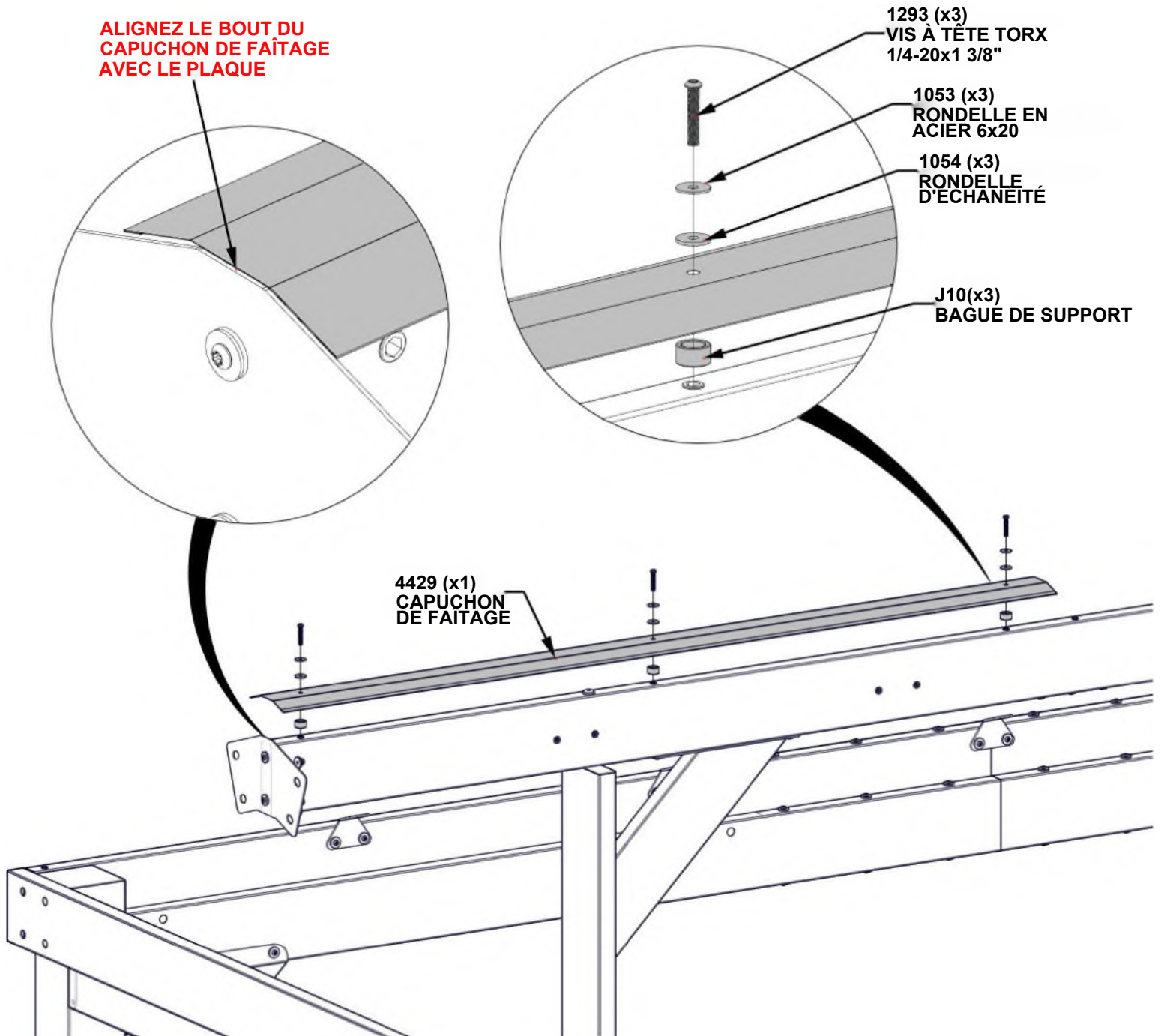
1293 (x3)
VIS À TÊTE TORX
1/4-20x1 3/8"

1053 (x3)
RONDELLE EN
ACIER 6x20

1054 (x3)
RONDELLE
D'ÉCHANÉITÉ

J10(x3)
BAGUE DE SUPPORT

4429 (x1)
CAPUCHON
DE FAÎTAGE

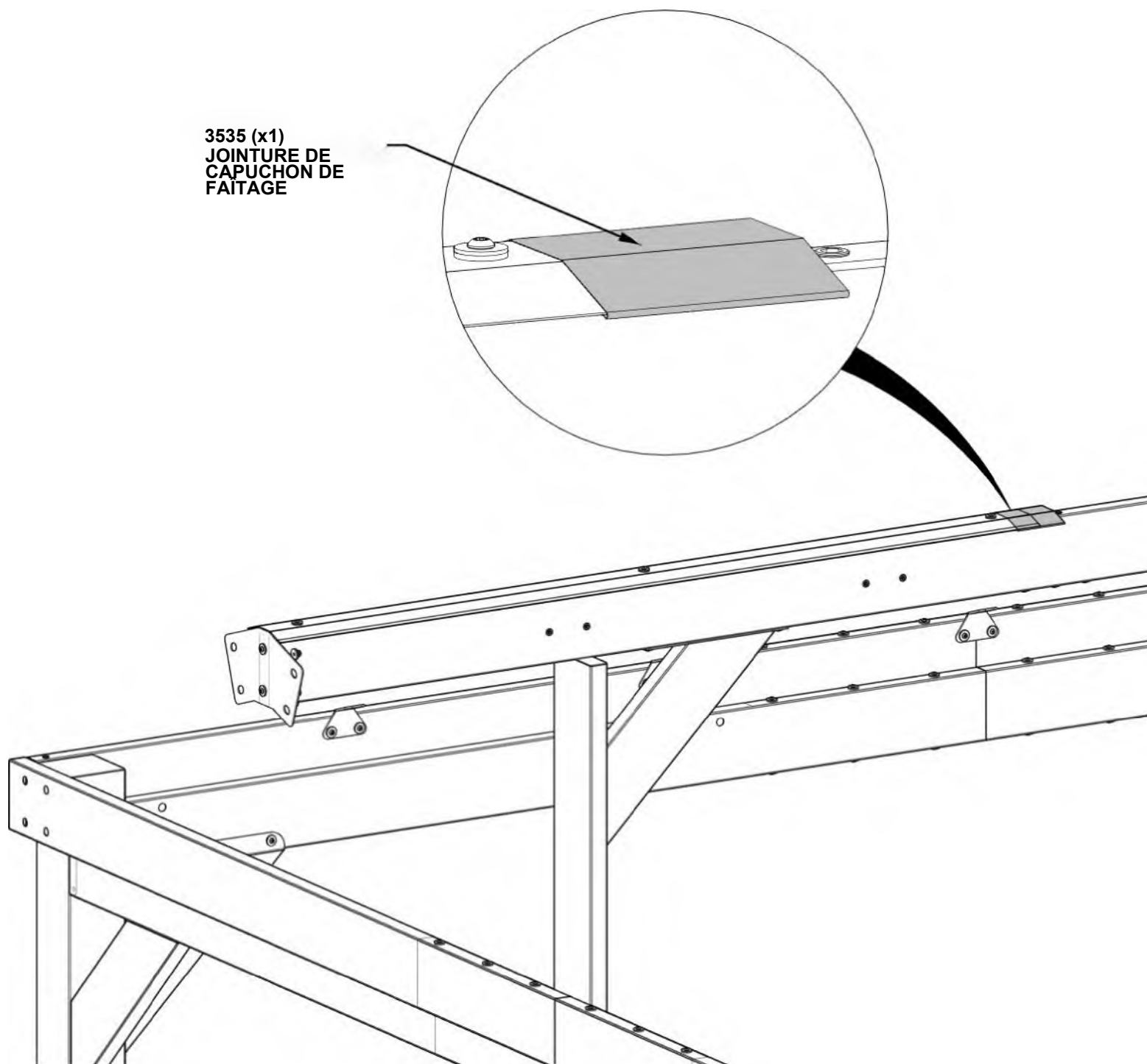


ÉTAPE 26B - ASSEMBLAGE DE FAÎTE



A4M03535 CAPUCHON DE FAÎTAGE SPLICE
(x1)

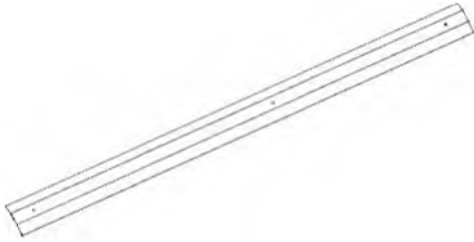
- ATTENTION: VEUILLEZ PORTER DES GANTS LORS DE LA MANIPULATION DES PIÈCES DE TOIT EN ACIER
- ENLÉVEZ LA COUCHE PROTECTRICE
- ORIENTEZ LA JOINTURE DE FAÎTAGE COMME MONTRÉ EN DESSOUS.



3535 (x1)
JOINTURE DE
CAPUCHON DE
FAÎTAGE

ÉTAPE 26C - ASSEMBLAGE DE FAÎTAGE

QTÉ	N° DE PIÈCE	DESCRIPTION
3	H101053	RONDELLE EN ACIER 6x20
3	H101054	RONDELLE D'ÉCHANÉITÉ
3	H101293	VIS À TÊTE TORX 1/4-20x1 3/8"

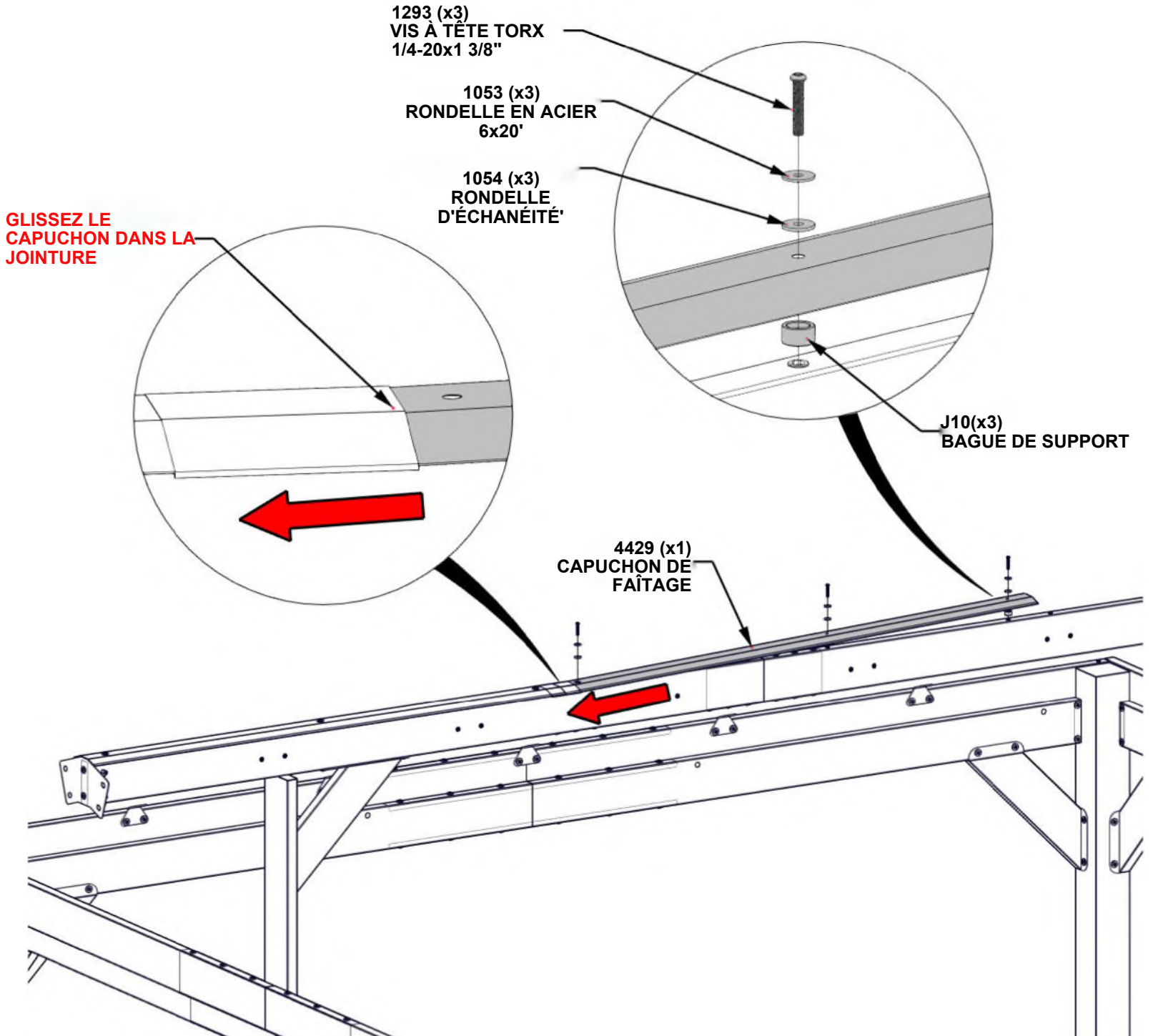


A4M04429 CAPUCHON DE FAÎTAGE
(x1)



J10 BAGUE DE SUPPORT - A4M03808
(x3) 13/16"x7/16" (11x20x)

- ATTENTION: VEUILLEZ PORTER DES GANTS LORS DE LA MANIPULATION D'ACIER
- ENLÉVEZ LA COUCHE PROTECTRICE
- ORIENTEZ LE CAPUCHON DE FAÎTAGE GLISSEZ DANS LA JOINTURE DU CAPUCHON DE FAÎTAGE COMME MONTRÉ AU-DESSOUS.



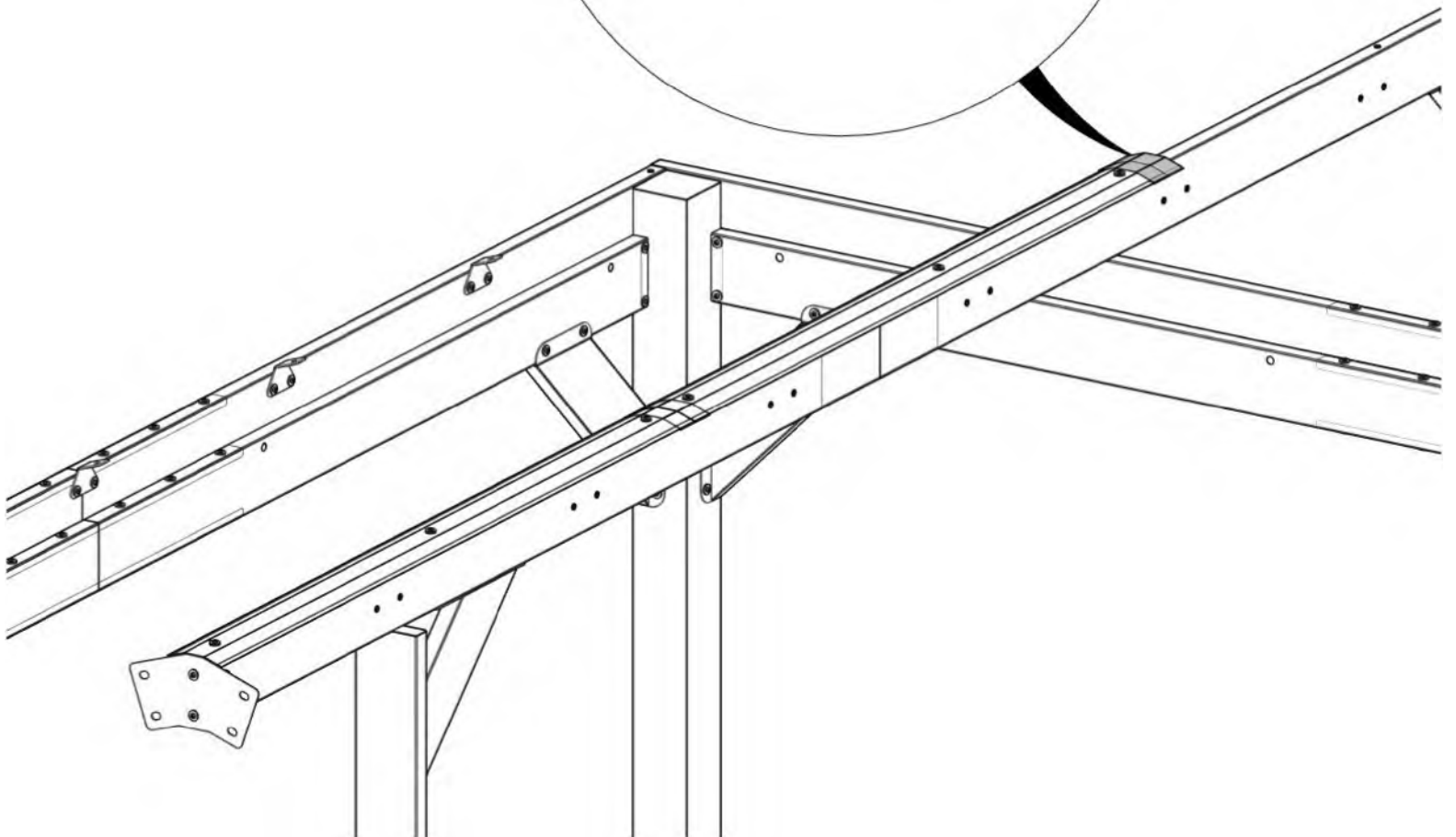
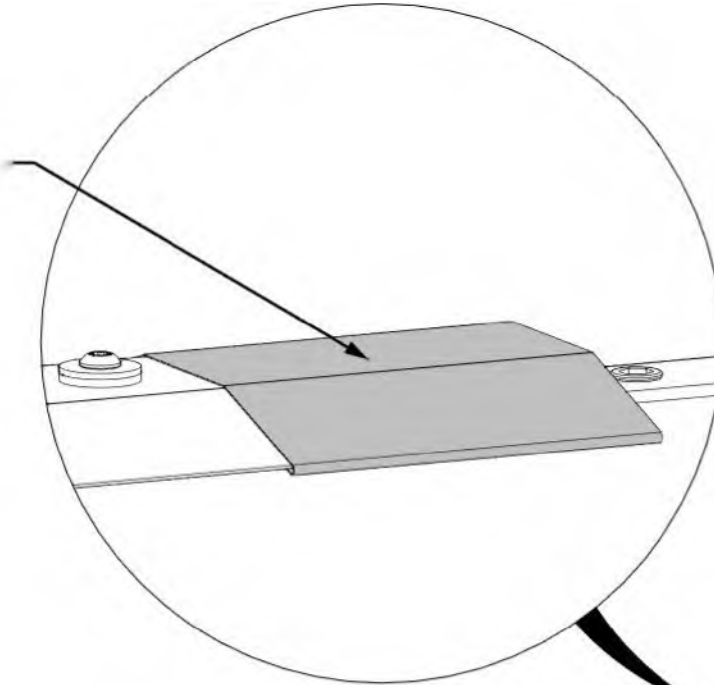
ÉTAPE 26D - ASSEMBLAGE DE FAÎTAGE



A4M03535 JOINTURE DU CAPUCHON DE FAÎTAGE
(x1)

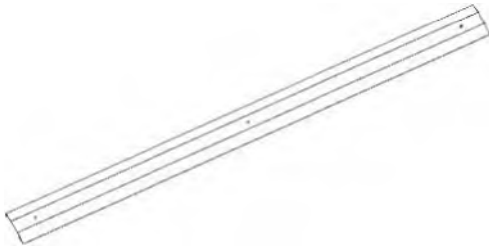
- **ATTENTION: VEUILLEZ PORTER DES GANTS LORS DE LA MANIPULATION D'ACIER.**
- ENLÉVEZ LA COUCHE PROTECTRICE.
- ORIENTEZ LE CAPUCHON DE FAÎTAGE COMME MONTRÉ AU-DESSOUS.

3535 (x1)
JOINTURE DE
FAÎTAGE



ÉTAPE 26E - ASSEMBLAGE DE FAÎTAGE

QTÉ	N° DE PIÈCE	DESCRIPTION
3	H101053	RONDELLE EN ACIER 6x20
3	H101054	RONDELLE D'ÉCHANÉITÉ
3	H101293	VIS À TÊTE TORX 1/4-20x1 3/8"

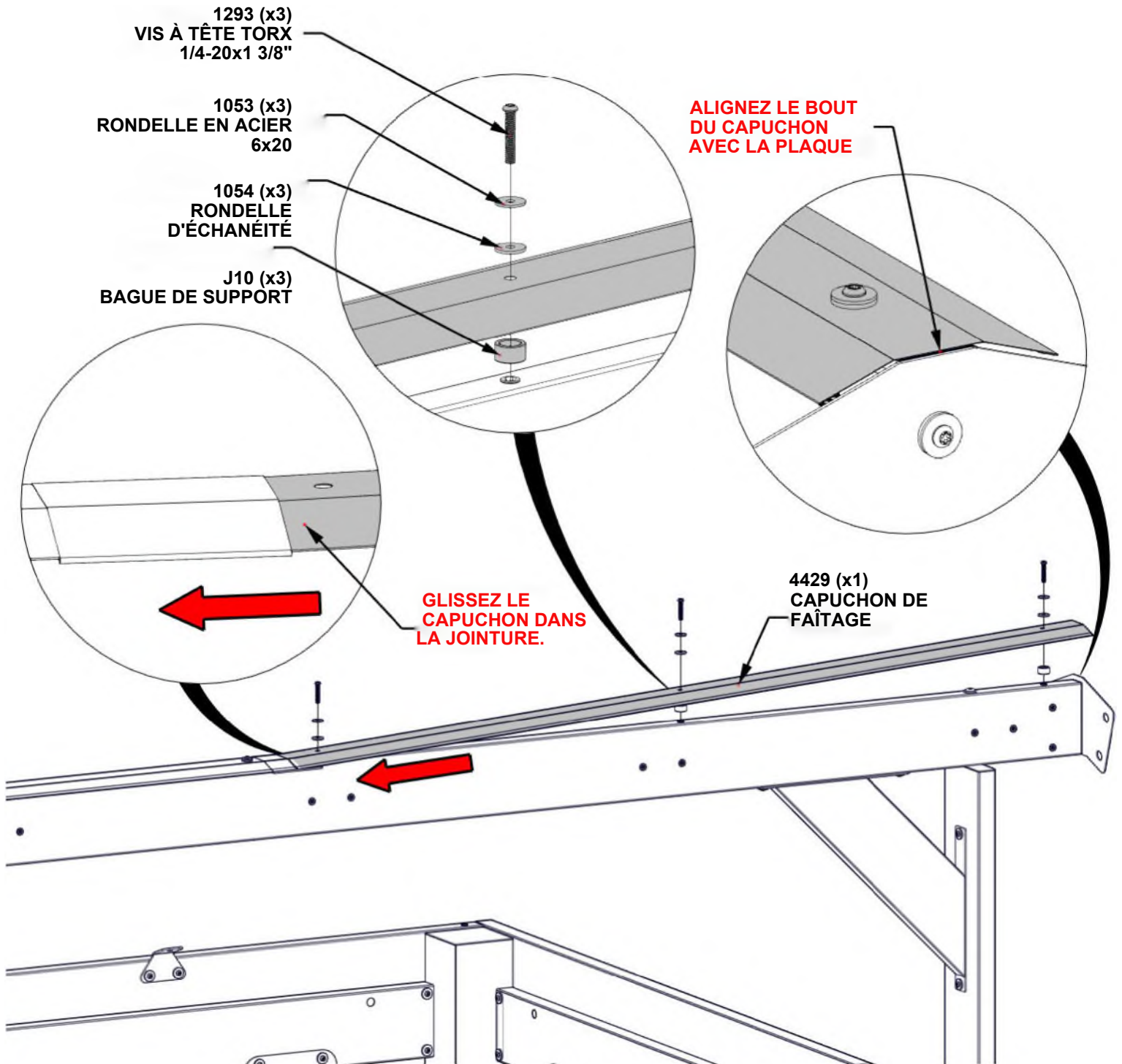


A4M04429 CAPUCHON DE FAÎTAGE
(x1)



J10 BAGUE DE SUPPORT - A4M03808
(x3) 13/16"x7/16" (11x20x)

- **ATTENTION: VEUILLEZ PORTER DES GANTS LORS DE LA MANIPULATION D'ACIER.**
- ENLEVEZ LA COUCHE PROTECTRICE
- ORIENTEZ LE CAPUCHON DE FAÎTAGE GLISSEZ DANS LA JOINTURE DU CAPUCHON DE FAÎTAGE COMME MONTRÉ
- AU-DESSOUS.



ÉTAPE 27 - ASSEMBLAGE DE TOIT

QTÉ	N° DE PIÈCE	DESCRIPTION
4	H101202	VIS À TÊTE TORX 1/4-20x3/4 ASSY



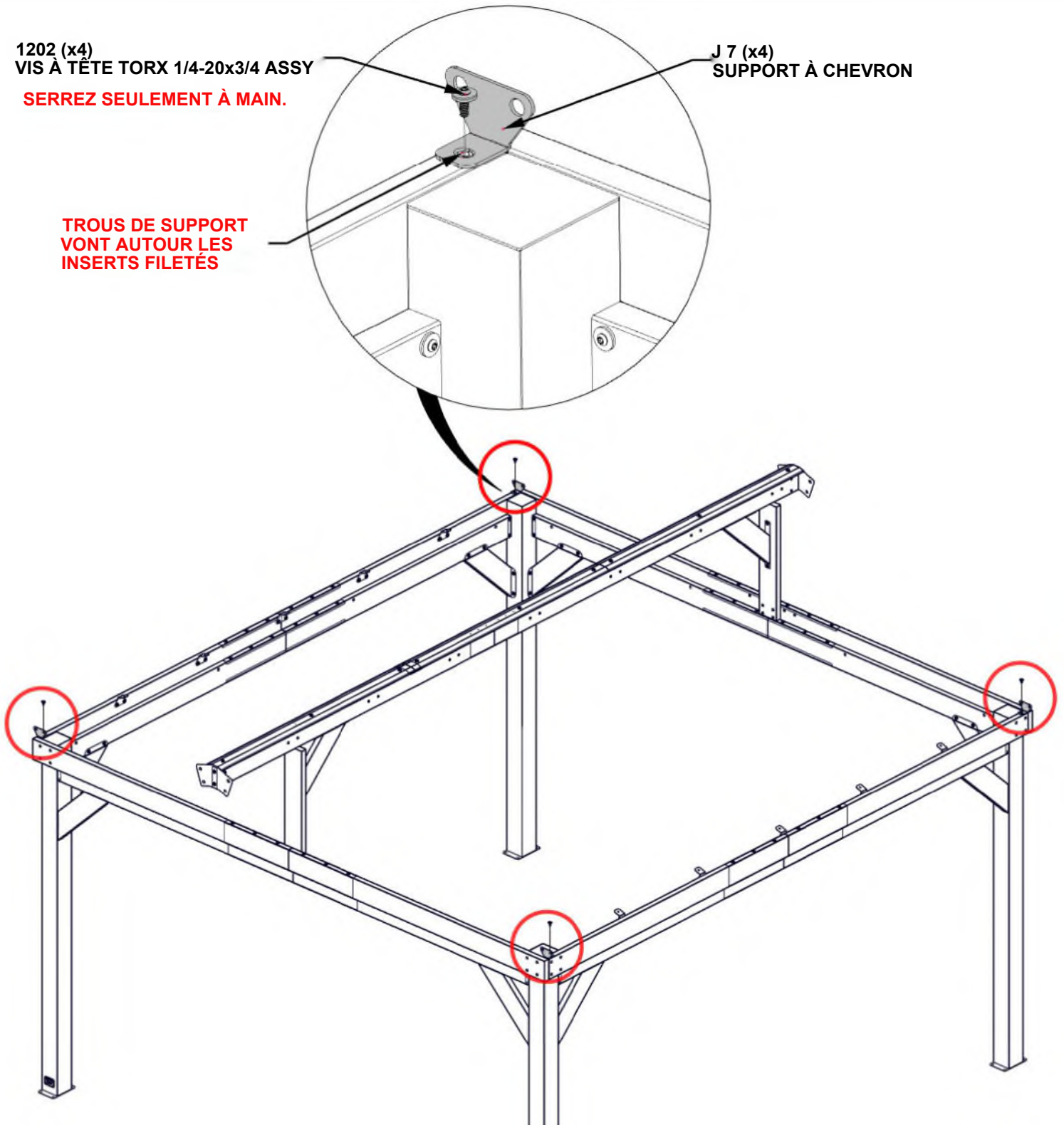
J7 SUPPORT À CHEVRON - A4M03802
(x4) 3 5/8"x2 3/16"x2" (50x55x92)

1202 (x4)
VIS À TÊTE TORX 1/4-20x3/4 ASSY

SERREZ SEULEMENT À MAIN.

J 7 (x4)
SUPPORT À CHEVRON

**TROUS DE SUPPORT
VONT AUTOUR LES
INSERTS FILETÉS**

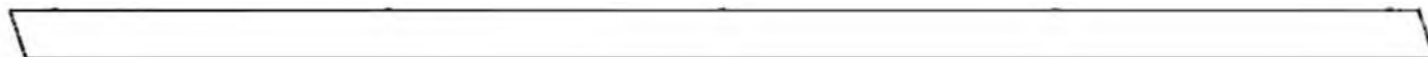


ÉTAPE 28 - ASSEMBLAGE DE TOIT

QTÉ	N° DE PIÈCE	DESCRIPTION
16	H101202	VIS À TÊTE TORX 1/4-20x3/4 ASSY



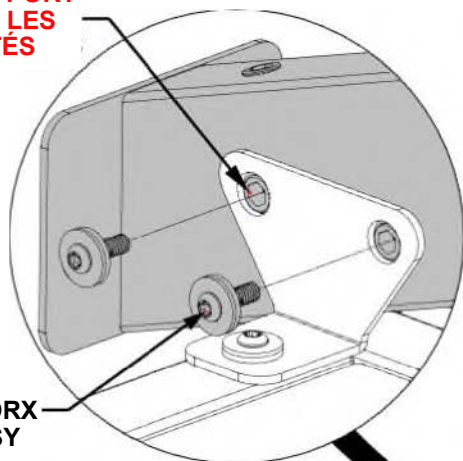
R01 ASSEMBLAGE DE CHEVRON - A4M03522
(x2) 86 3/8"x4 5/16"x3 1/8" (80x110x2194.6)



R02 ASSEMBLAGE DE CHEVRON - A4M03523
(x2) 86 3/8"x4 5/16"x3 1/8" (80x110x2194.6)

- LES INSERTS SUR LE CÔTÉ DE CHAQUE CHEVRON DEVRONT FACE VERS L'INTÉRIEUR DU STRUCTURE COMME MONTRÉ DANS LES PETITS CERCLES
- ATTACHEZ CHAQUE CHEVRON À LA FAÎTE COMME MONTRÉ EN DESSOUS.
- DÈS QU'IL SOIT SUPPORTÉ, ATTACHEZ LE BOUT DE CHAQUE CHEVRON AUX SUPPORTS EN HAUT DE CHAQUE POTEAU.

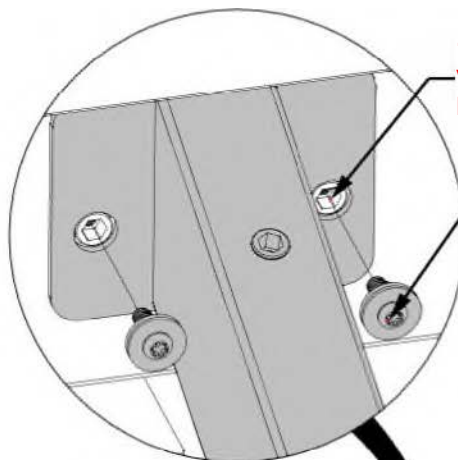
TROUS DE SUPPORT VONT AUTOUR LES INSERTS FILETÉS



1202 (x8)
VIS À TÊTE TORX
1/4-20x3/4 ASSY

SERREZ SEULEMENT À MAIN.

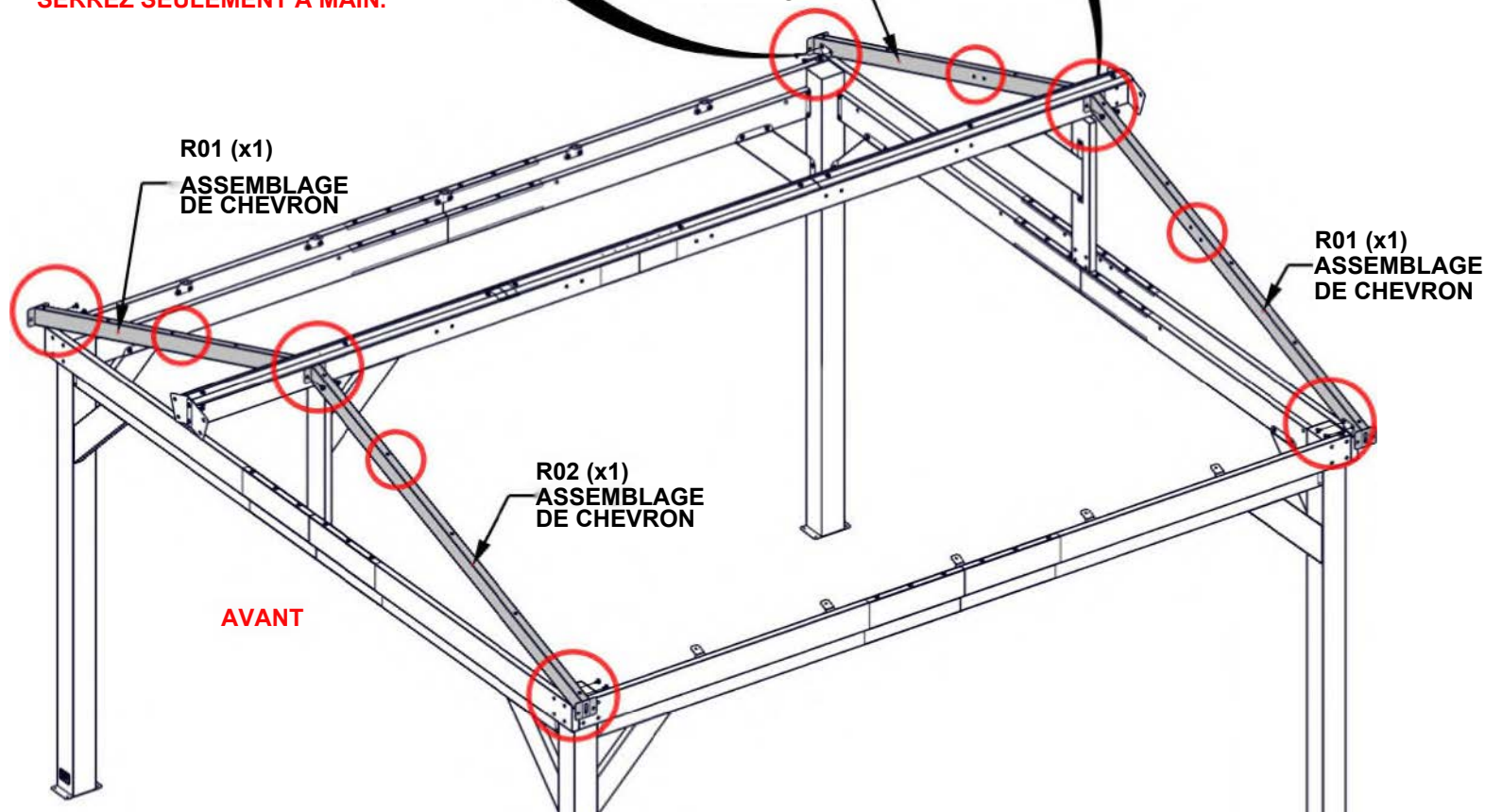
TROUS DE SUPPORT VONT AUTOUR LES INSERTS FILETÉS



1202 (x8)
VIS À TÊTE TORX
1/4-20x3/4 ASSY

SERREZ SEULEMENT À MAIN.

R02 (x1)
ASSEMBLAGE
DE CHEVRON



R01 (x1)
ASSEMBLAGE
DE CHEVRON

R01 (x1)
ASSEMBLAGE
DE CHEVRON

R02 (x1)
ASSEMBLAGE
DE CHEVRON

AVANT

ÉTAPE 29 - ASSEMBLAGE DE TOIT

QTÉ	N° DE PIÈCE	DESCRIPTION
16	H101103	VIS À SIX PANS CREUX TORX 1/4-20

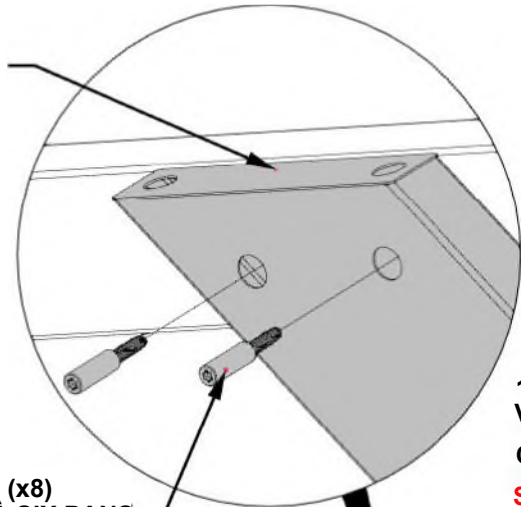


B08 ASSEMBLAGE DE BRAS DE PIGNON - A4M03514
(x2) 40 1/16"x5 1/4"x1 7/16" (36x134x1017)



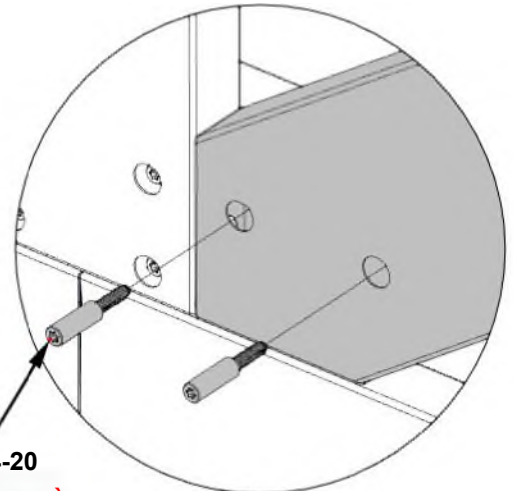
B09 ASSEMBLAGE DE BRAS DE PIGNON - A4M03515
(x2) 40 1/16"x5 1/4"x1 7/16" (36x134x1017)

AFFLEUREZ LA SURFACE SUPÉRIEURE AU PIGNON ET AU CHEVRON



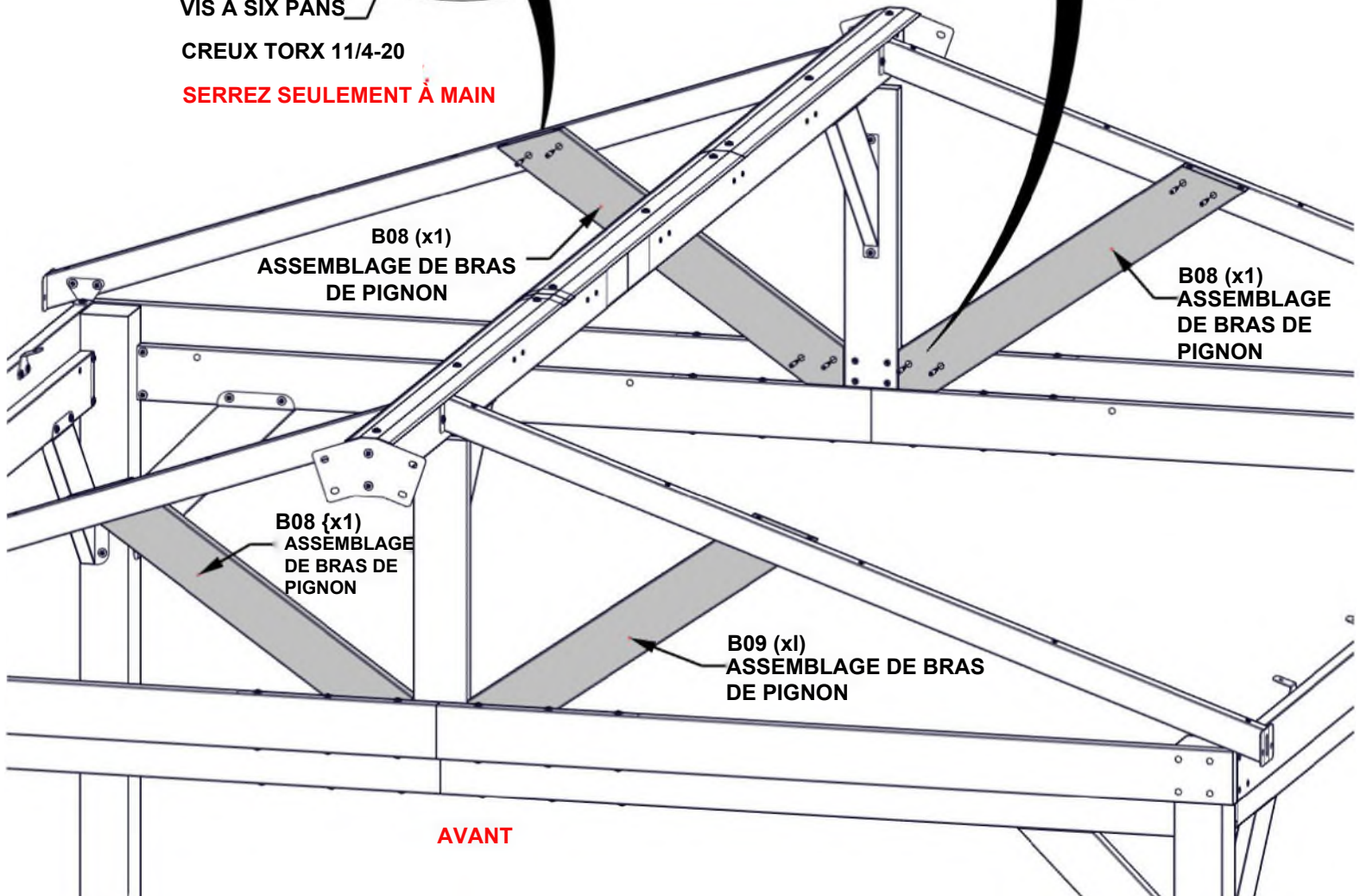
1103 (x8)
VIS À SIX PANS
CREUX TORX 11/4-20

SERREZ SEULEMENT À MAIN



1103 (x8)
VIS À SIX PANS
CREUX TORX 11/4-20

SERREZ SEULEMENT À MAIN.



AVANT

ÉTAPE 30A - ASSEMBLAGE DE TOIT

QTÉ	N° DE PIÈCE	DESCRIPTION
20	H101202	VIS À TÊTE TORX 1/4-20x3/4 ASSY



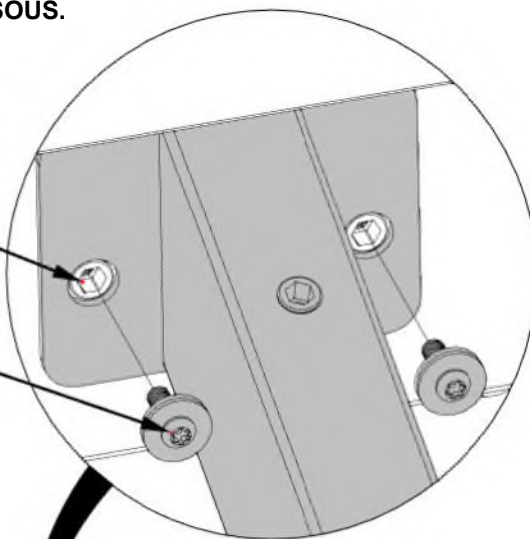
R03 ASSEMBLAGE DE CHEVRON - A4M03524
(x10) 86 3/8"x4 5/16"x3 1/8" (80x110x2194.6)

- ATTACHER CHAQUE CHEVRON À LA FAÎTE COMME INDIQUÉ CI-DESSOUS.

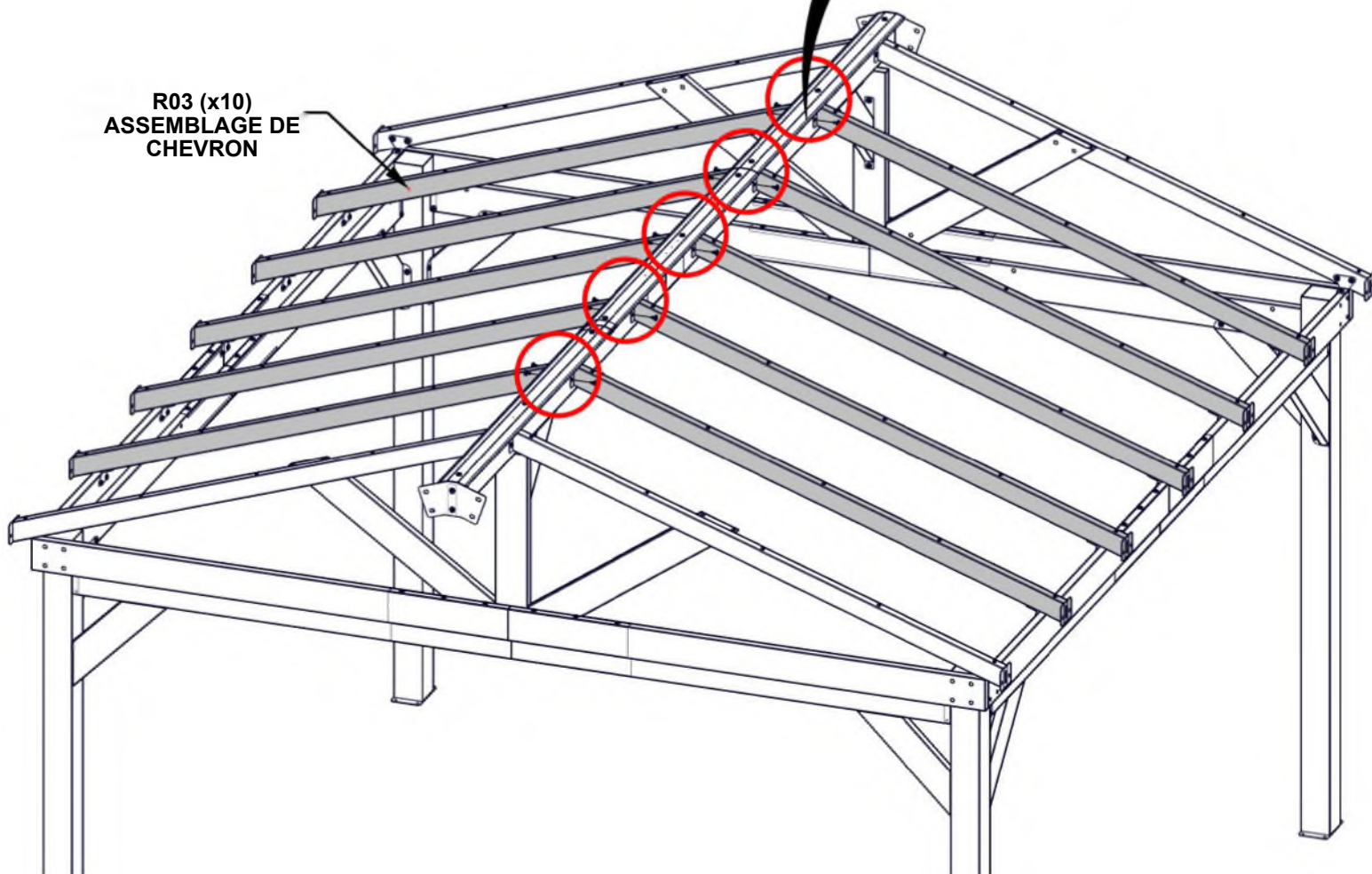
**LES TROUS DU
SUPPORT S'ADAPTENT
AUX INSERTS FILETÉS**

1202 (x20)
VIS À TÊTE TORX 1/4-20x3/4 ASSY

SERREZ SEULEMENT À MAIN



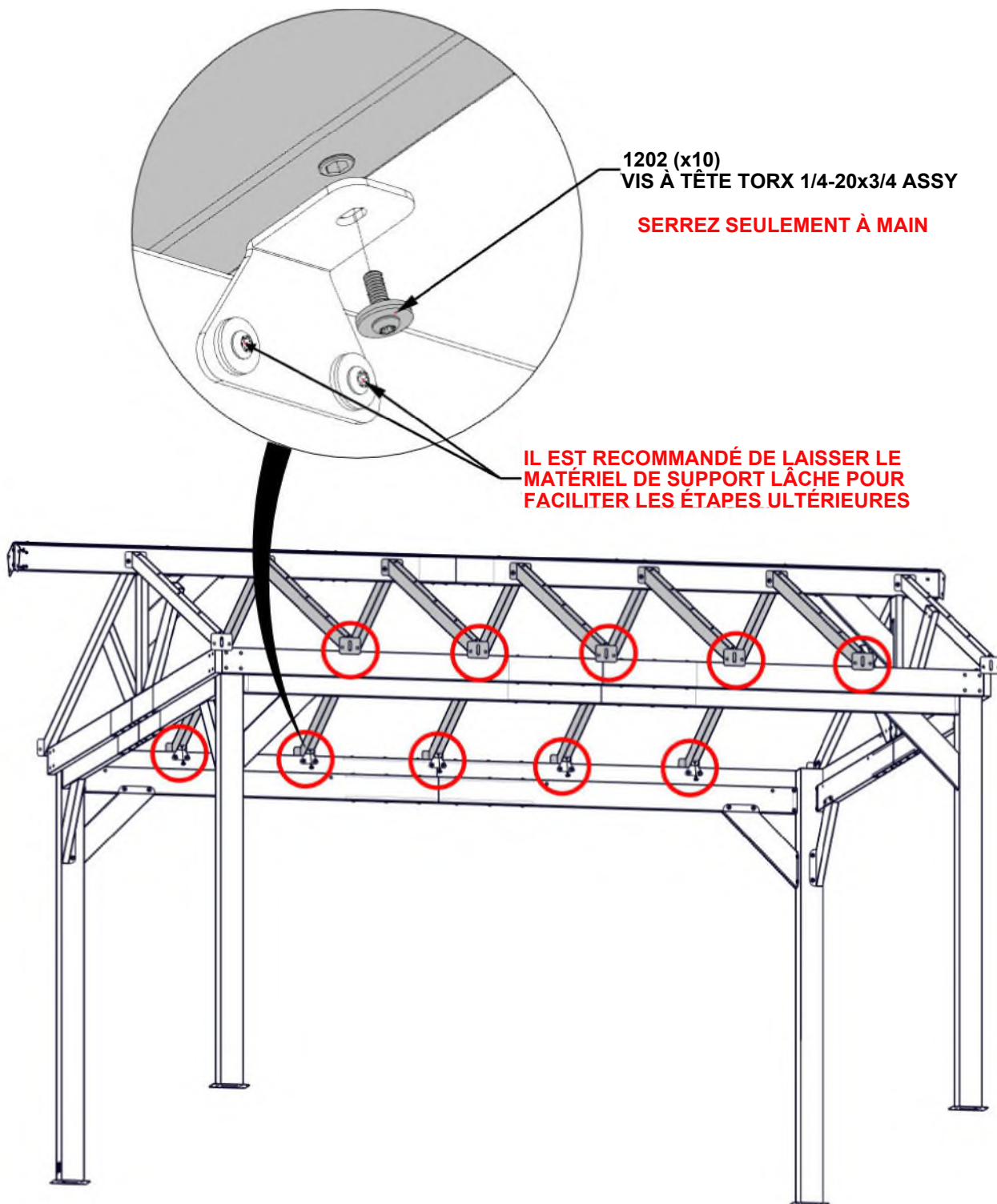
R03 (x10)
ASSEMBLAGE DE
CHEVRON



ÉTAPE 30B - ASSEMBLAGE DE TOIT

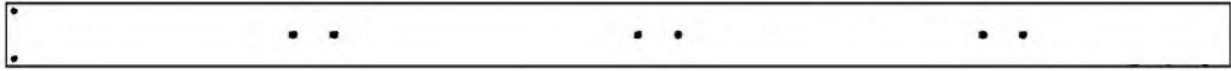
QTÉ	N° DE PIÈCE	DESCRIPTION
10	H101202	VIS À TÊTE TORX 1/4-20x3/4 ASSY

- FIXEZ L'EXTRÉMITÉ DE CHAQUE CHEVRON AUX SUPPORTS LE LONG DES POUTRES LATÉRALES

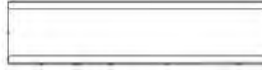


ÉTAPE 31A - ASSEMBLAGE DE TOIT

QTÉ	N° DE PIÈCE	DESCRIPTION
12	H101202	VIS À TÊTE TORX 1/4-20x3/4 ASSY



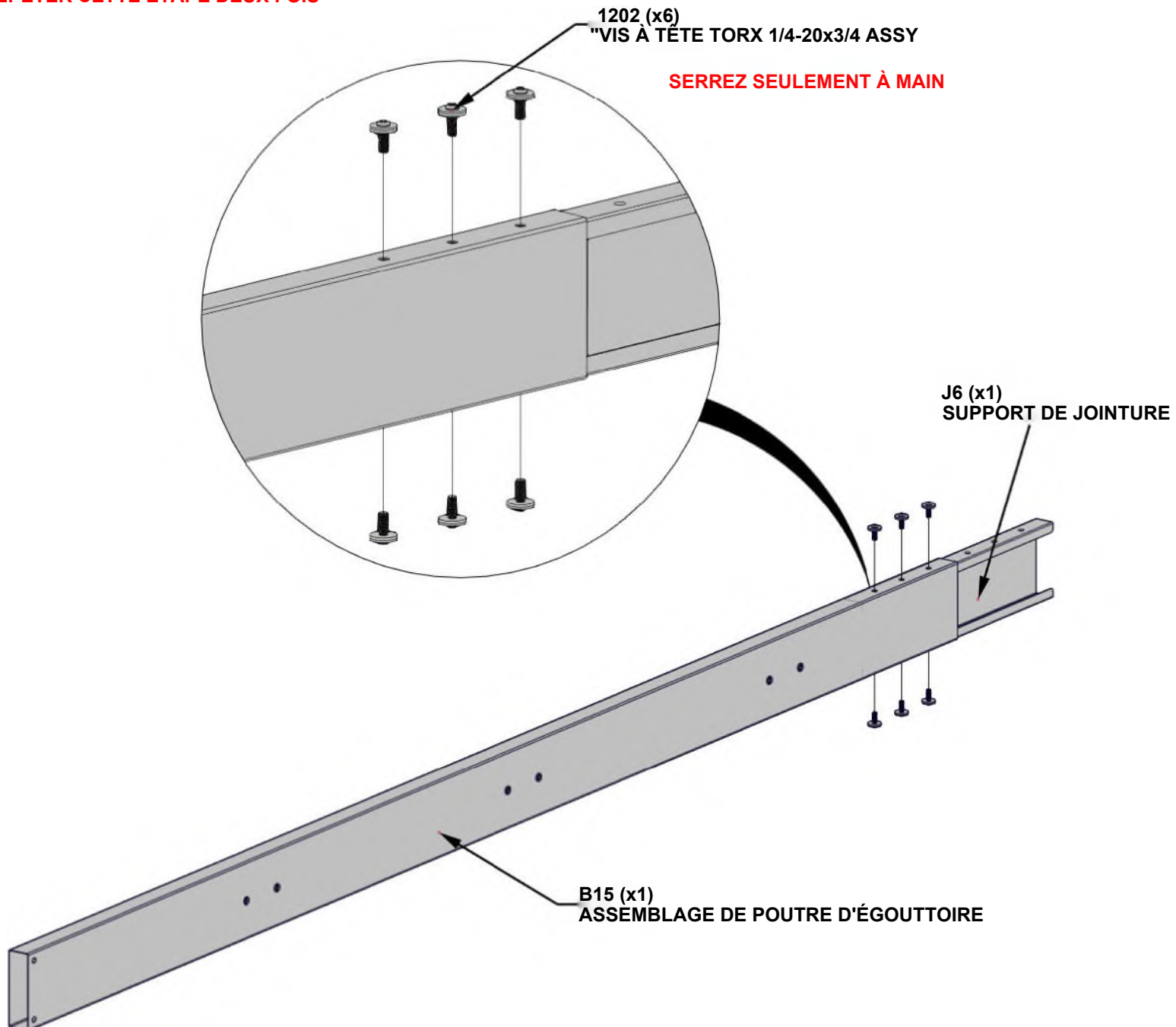
B15 ASSEMBLAGE DE POUTRE D'ÉGOUTTOIRE - A4M04421
(x2) 95 3/16"x4 13/16"x1 7/16" (36x122x2417.75)



J6 SUPPORT DE JOINTURE - A4M03806
(x2) 19 11/16"x4 11/16"x32.5 (32.5x118.5x500)

- LE FAISCEAU ET L'ÉPISURE DOIVENT ÊTRE ORIENTÉS COMME INDIQUÉ CI-DESSOUS.
GLISSER J6 DANS B15 ET ALIGNER TROIS TROUS EN HAUT ET EN BAS.

- **RÉPÉTER CETTE ÉTAPE DEUX FOIS**



ÉTAPE 31B - ASSEMBLAGE DE TOIT

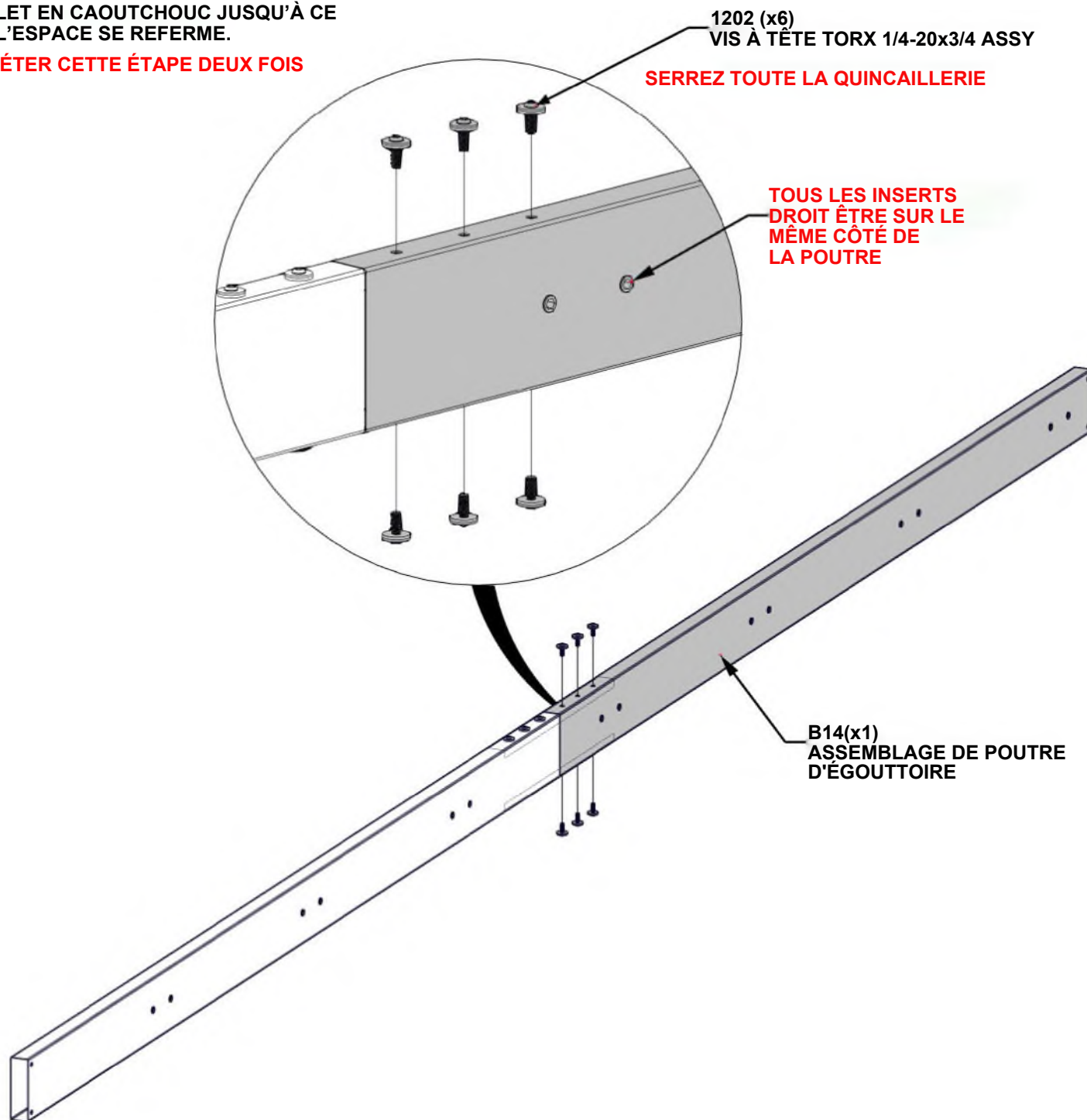
QTÉ	N° DE PIÈCE	DESCRIPTION
12	H101202	VIS À TÊTE TORX 1/4-20x3/4 ASSY



B14 ASSEMBLAGE DE POUTRE D'ÉGOUTTOIRE - A4M04420
(x2) 95 3/16"x4 13/16"x1 7/16" (36x122x2417.75)

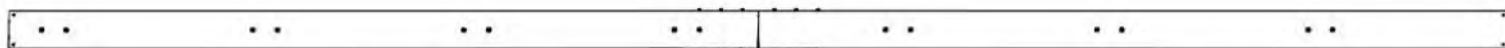
- FAIRE GLISSER B14 SUR LE SUPPORT DE JOINTURE. TAPOTER DOUCEMENT LES EXTRÉMITÉS DE L'ENSEMBLE AVEC LE MAILLET EN CAOUTCHOUC JUSQU'À CE QUE L'ESPACE SE REFERME.

-- RÉPÉTER CETTE ÉTAPE DEUX FOIS



ÉTAPE 31C - ASSEMBLAGE DE TOIT

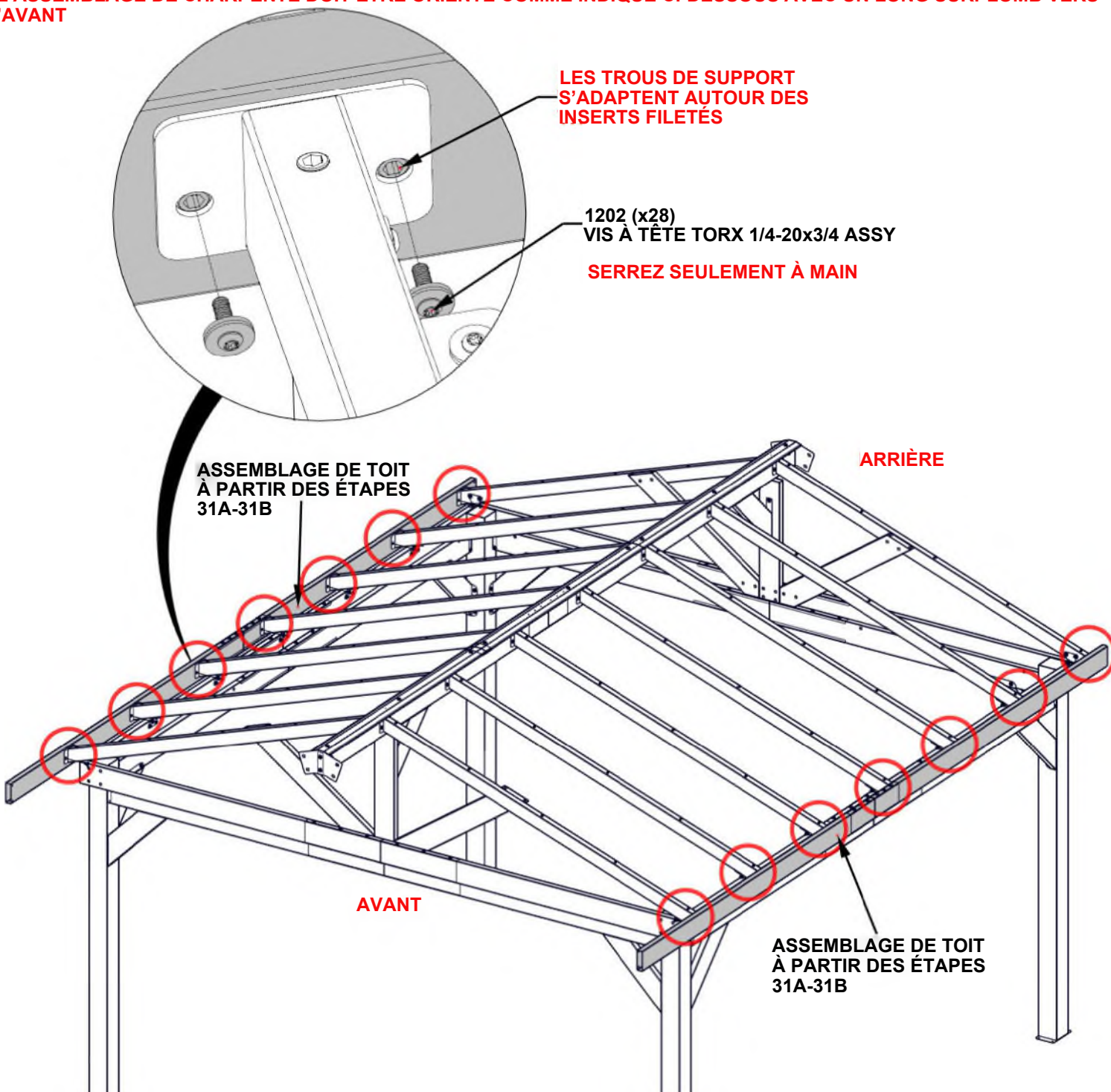
QTÉ	N° DE PIÈCE	DESCRIPTION
28	H101202	VIS À TÊTE TORX 1/4-20x3/4 ASSY



ASSEMBLAGE DE TOIT À PARTIR DES ÉTAPES 31A-31B

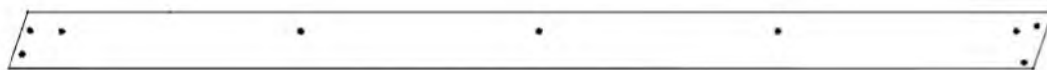
- AVEC AU MOINS DEUX PERSONNES SUPPLÉMENTAIRES, FIXER L'ASSEMBLAGE DE CHARPENTE AUX EXTRÉMITÉS DES CHEVRONS.

- L'ASSEMBLAGE DE CHARPENTE DOIT ÊTRE ORIENTÉ COMME INDIQUÉ CI-DESSOUS AVEC UN LONG SURPLOMB VERS L'AVANT



ÉTAPE 32 - ASSEMBLAGE DE TOIT

QTÉ	N° DE PIÈCE	DESCRIPTION
4	H101202	VIS À TÊTE TORX 1/4-20x3/4 ASSY

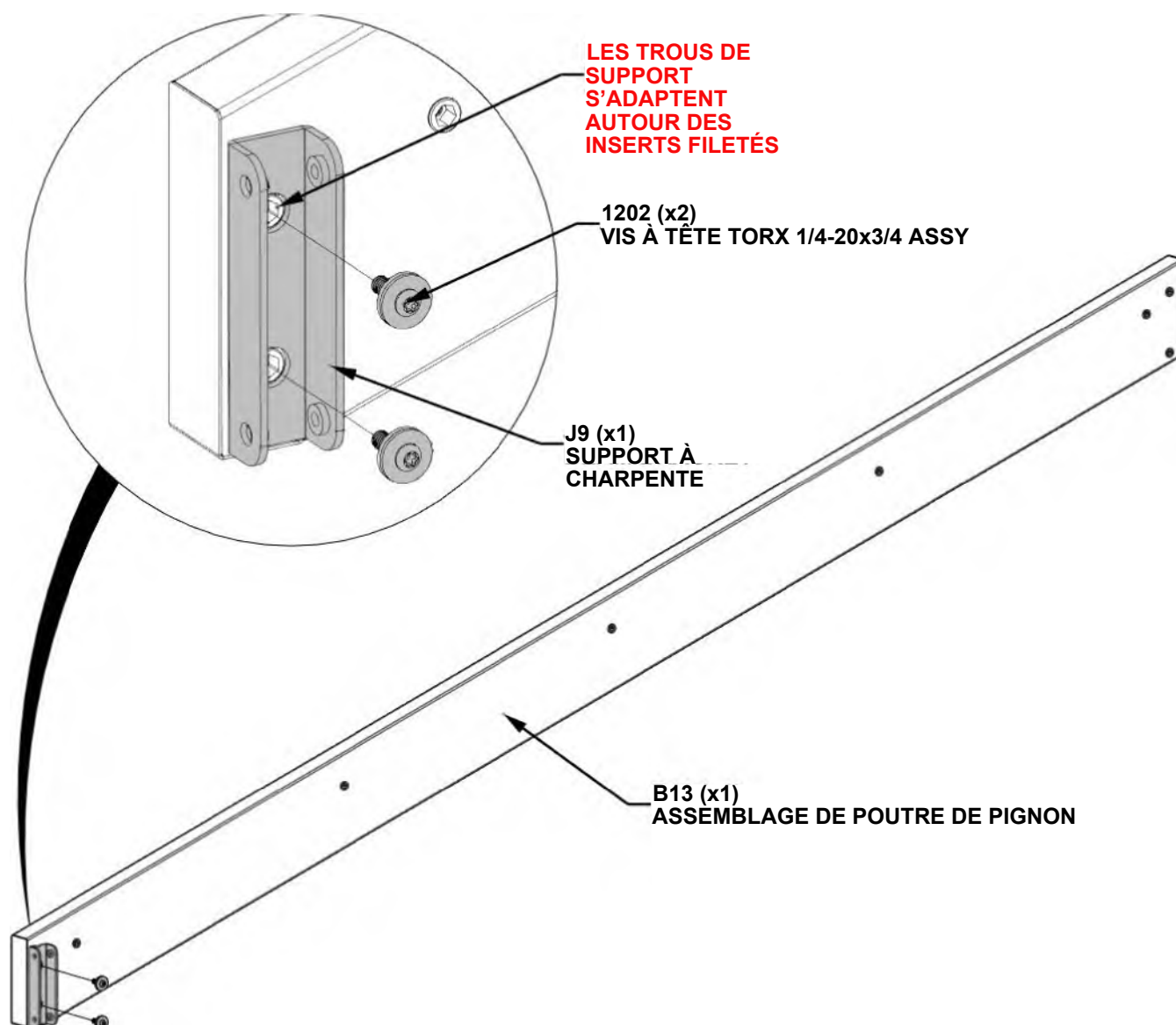


B13 ASSEMBLAGE DE POUTRE DE PIGNON - A4M03519
(x2) 88 13/16"x5 1/4"x1 7/16" (36x134x2255)



J9 SUPPORT À CHARPENTE - A4M03807
(x2) 5 9/16"x1 5/16"x4 9/16" (140.57x33.20x116)

- RÉPÉTER CETTE ÉTAPE DEUX FOIS



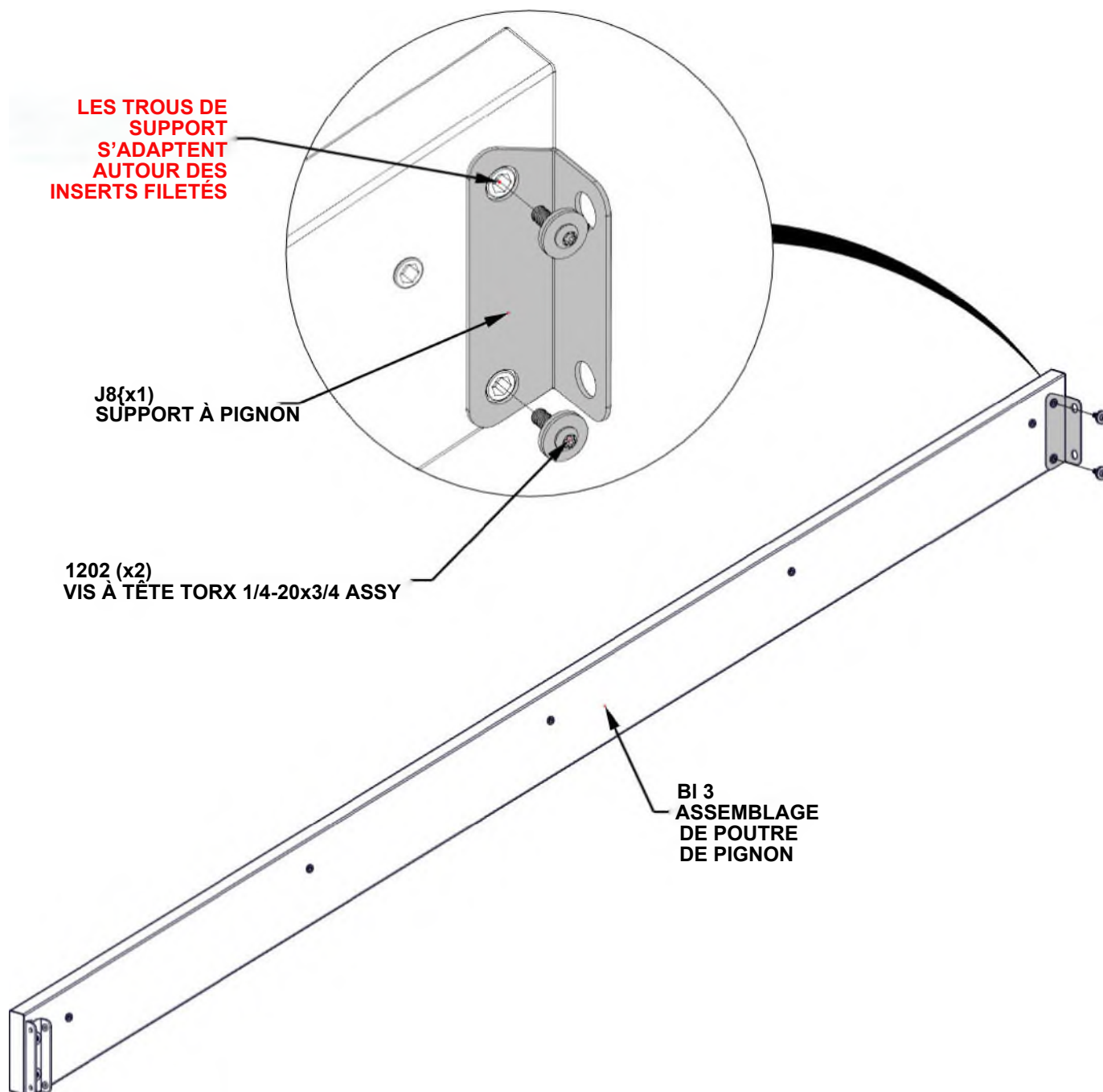
ÉTAPE 33 - ASSEMBLAGE DE TOIT



QTÉ	N° DE PIÈCE	DESCRIPTION
4	H101202	VIS À TÊTE TORX 1/4-20x3/4 ASSY

J8 SUPPORT À PIGNON - A4M03804
(x2) 4 13/16"x1 9/16"x1 9/16" (40x40x123)

- RÉPÉTER CETTE ÉTAPE DEUX FOIS



ÉTAPE 34A - ASSEMBLAGE DE TOIT

QTÉ	N° DE PIÈCE	DESCRIPTION
4	H101202	VIS À TÊTE TORX 1/4-20x3/4 ASSY



ASSEMBLAGE DE TOIT À PARTIR DES ÉTAPES 32-33

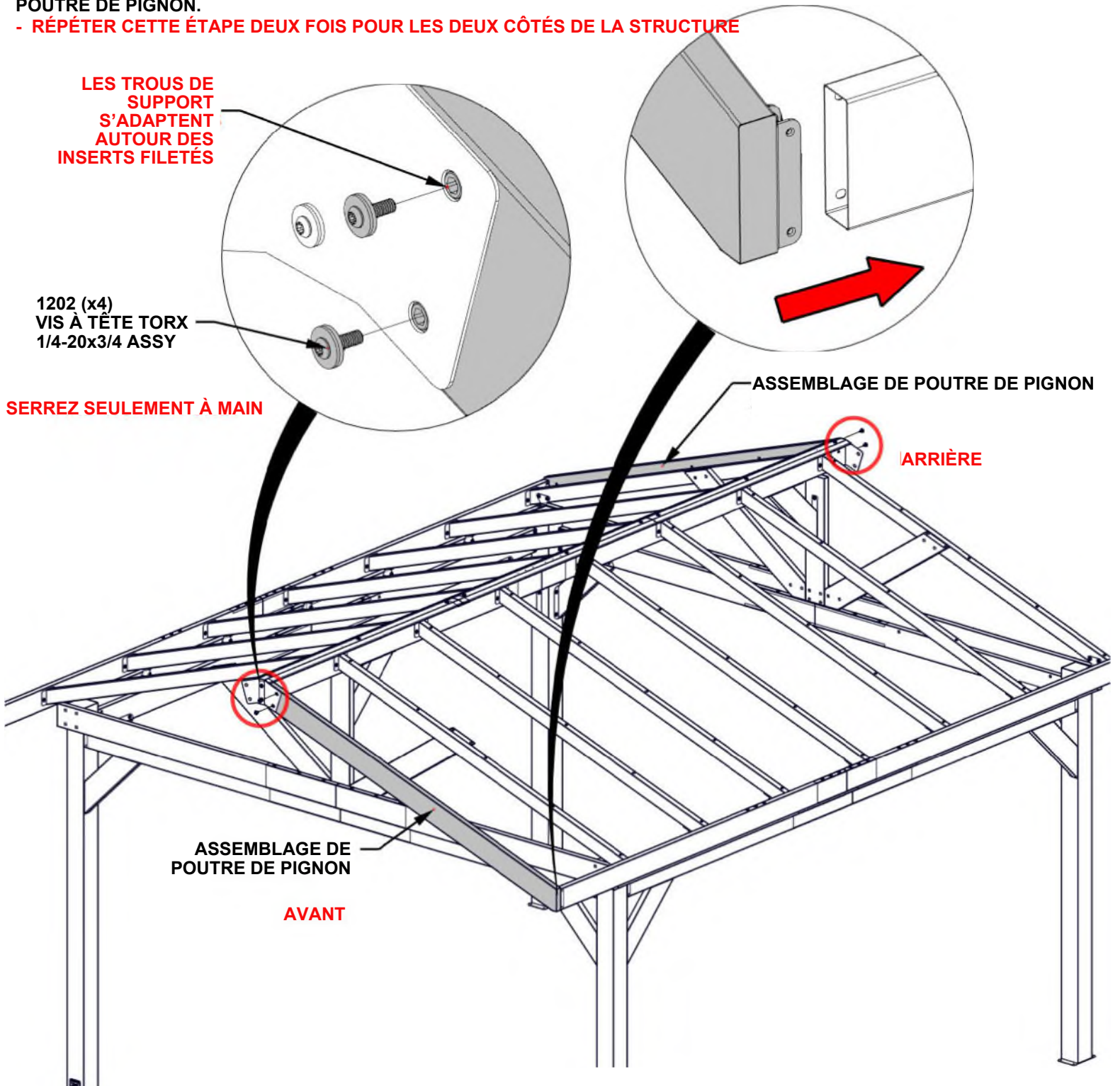
- AVEC AU MOINS DEUX PERSONNES SUPPLÉMENTAIRES, JOINDRE L'ASSEMBLAGE DE POUTRE DE PIGNON.

- RÉPÉTER CETTE ÉTAPE DEUX FOIS POUR LES DEUX CÔTÉS DE LA STRUCTURE

LES TROUS DE SUPPORT S'ADAPTENT AUTOUR DES INSERTS FILETÉS

1202 (x4)
VIS À TÊTE TORX
1/4-20x3/4 ASSY

SERREZ SEULEMENT À MAIN



ASSEMBLAGE DE POUTRE DE PIGNON

ARRIÈRE

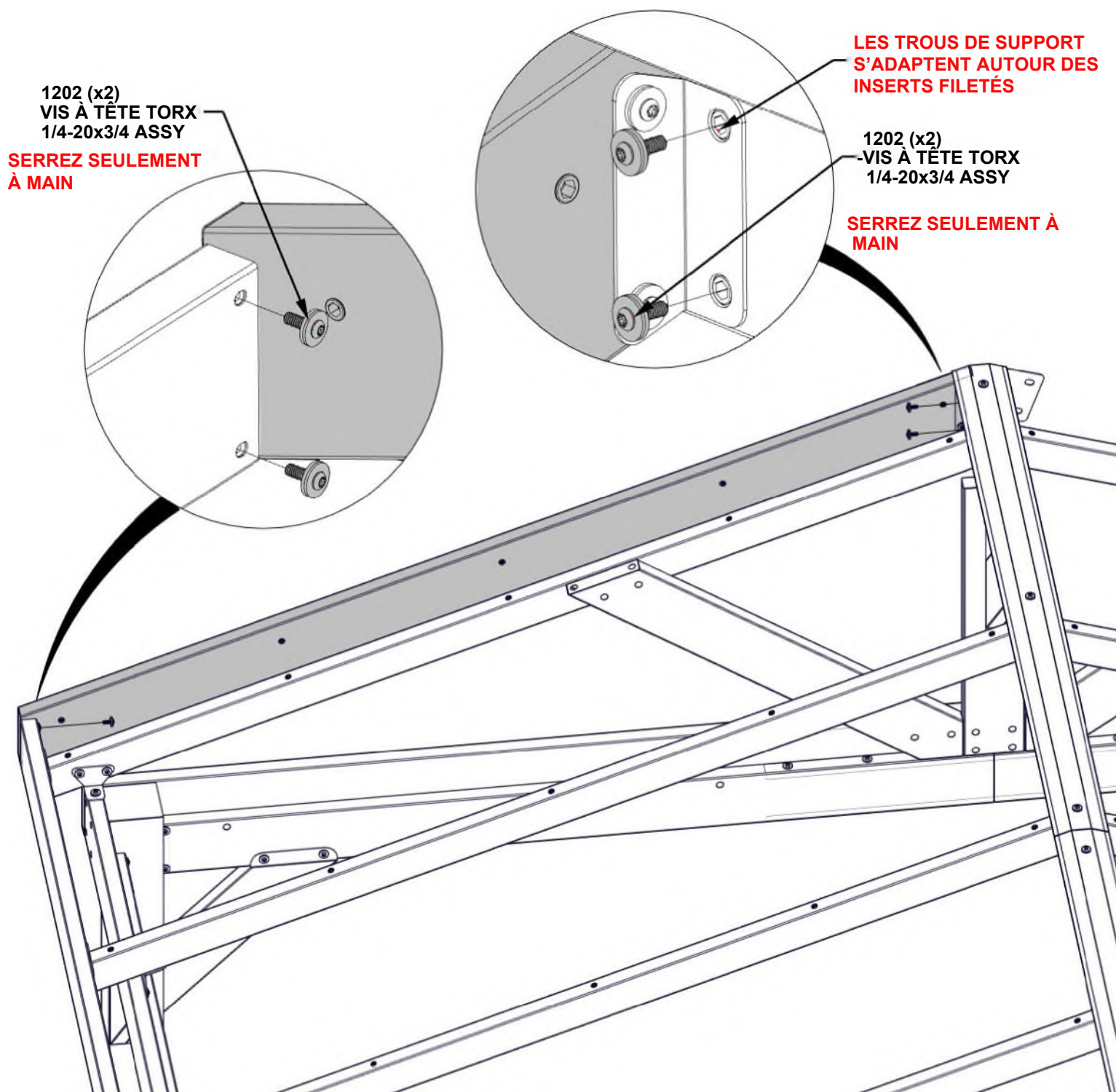
ASSEMBLAGE DE POUTRE DE PIGNON

AVANT

ÉTAPE 34B - ASSEMBLAGE DE TOIT

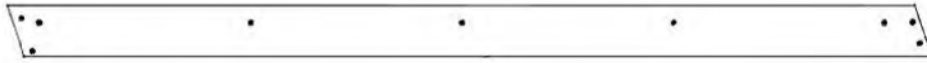
QTÉ	N° DE PIÈCE	DESCRIPTION
8	H101202	VIS À TÊTE TORX 1/4-20x3/4 ASSY

- RÉPÉTER CETTE ÉTAPE DEUX FOIS POUR LES DEUX CÔTÉS DE LA STRUCTURE



ÉTAPE 35 - ASSEMBLAGE DE TOIT

QTÉ	N° DE PIÈCE	DESCRIPTION
4	H101202	VIS À TÊTE TORX 1/4-20x3/4 ASSY

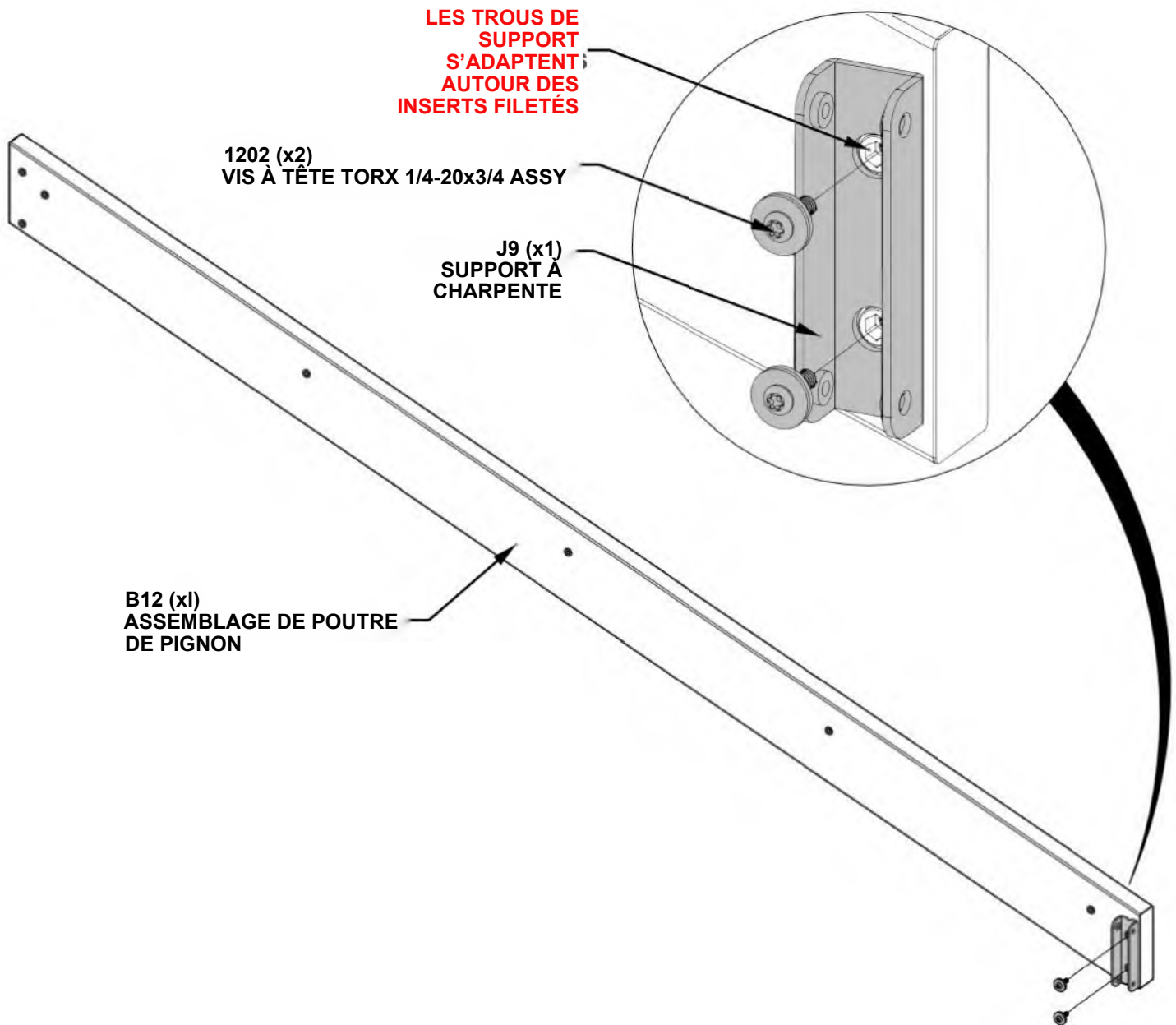


B12 ASSEMBLAGE DE POUTRE DE PIGNON-A4M03518
(x2) 88 13/16"x5 1/4"x1 7/16" (36x134x2255)

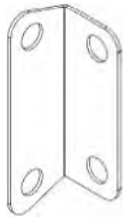


J9 SUPPORT À CHARPENTE - A4M03807
(x2) 5 9/16"x1 5/16"x4 9/16" (140.57x33.20x116)

- RÉPÉTER CETTE ÉTAPE DEUX FOIS



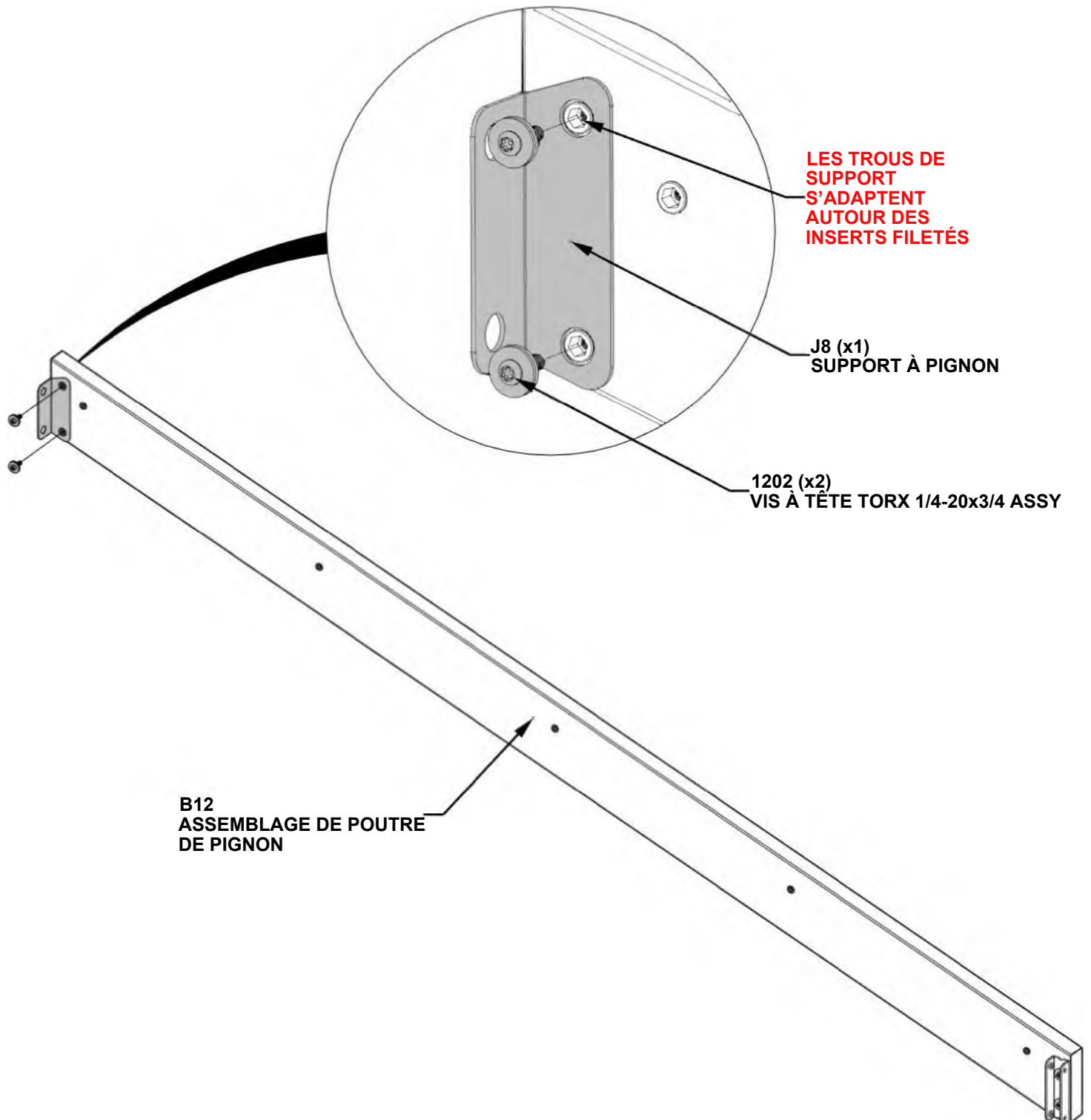
ÉTAPE 36 - ASSEMBLAGE DE TOIT



J8 SUPPORT À PIGNON - A4M03804
(x2) 4 13/16"x1 9/16"x1 9/16" (40x40x123)

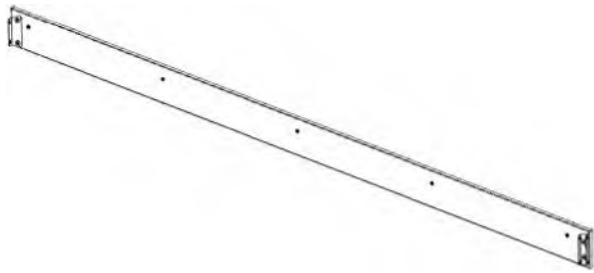
QTÉ	N° DE PIÈCE	DESCRIPTION
4	H101202	VIS À TÊTE TORX 1/4-20x3/4 ASSY

- RÉPÉTER CETTE ÉTAPE DEUX FOIS



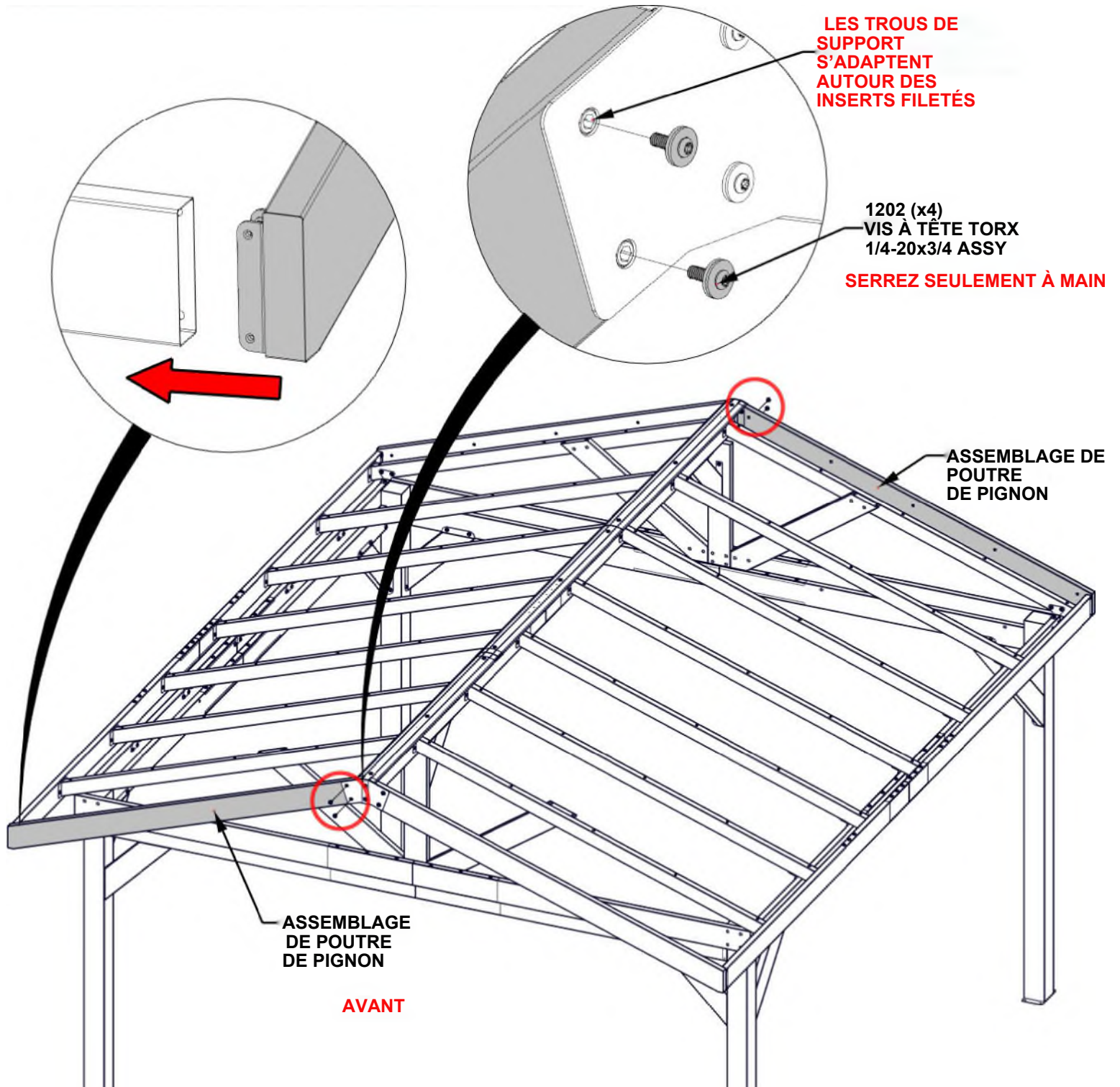
ÉTAPE 37A - ASSEMBLAGE DE TOIT

QTÉ	N° DE PIÈCE	DESCRIPTION
4	H101202	VIS À TÊTE TORX 1/4-20x3/4 ASSY



ASSEMBLAGE DE TOIT DES ÉTAPES 35 - 36

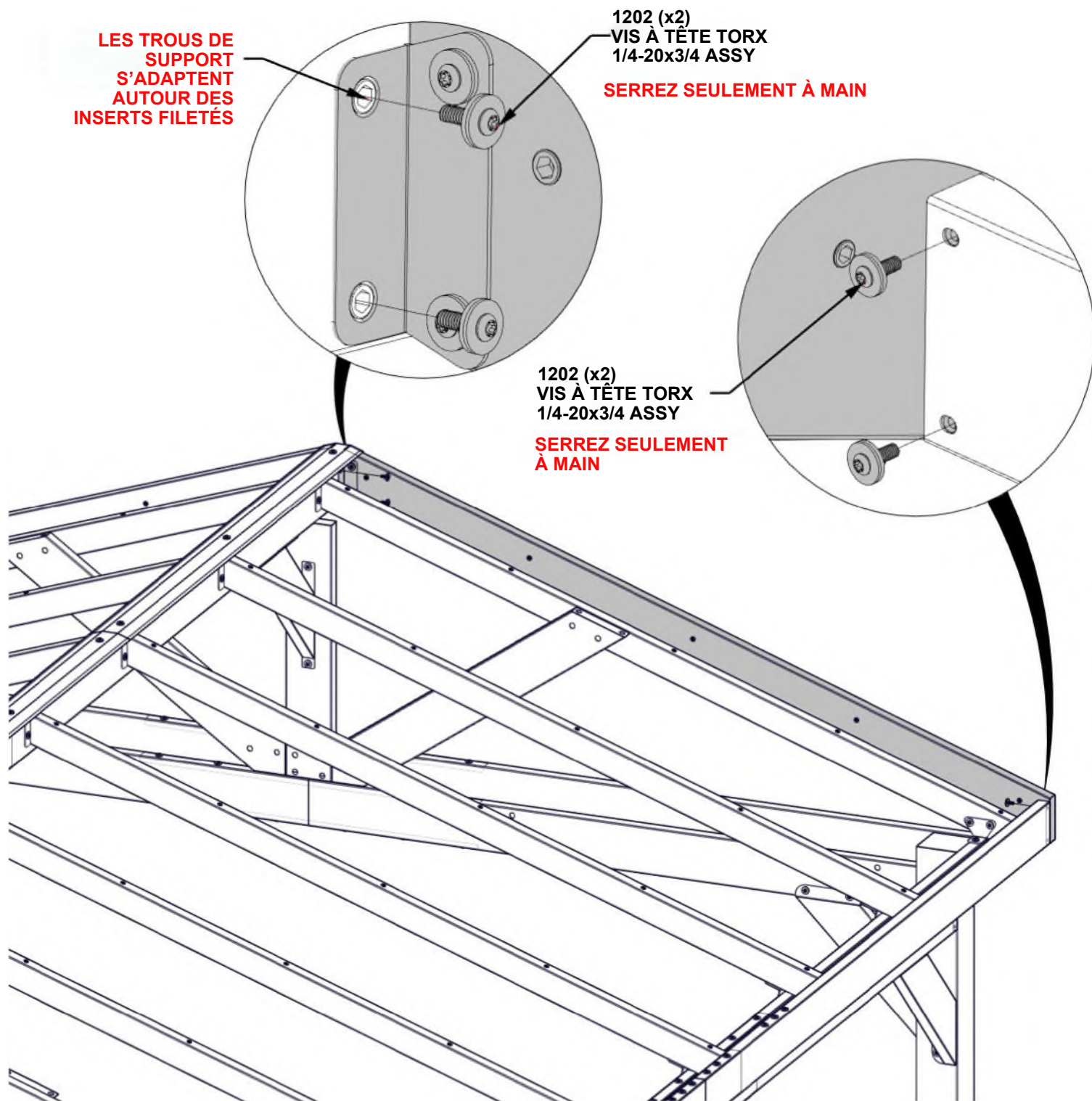
- AVEC AU MOINS DEUX PERSONNES SUPPLÉMENTAIRES, JOINDRE L'ASSEMBLAGE DE POUTRE DE PIGNON.
- RÉPÉTER CETTE ÉTAPE DEUX FOIS POUR LES DEUX CÔTÉS DE LA STRUCTURE



ÉTAPE 37B - ASSEMBLAGE DE TOIT

QTÉ	N° DE PIÈCE	DESCRIPTION
8	H101202	VIS À TÊTE TORX 1/4-20x3/4 ASSY

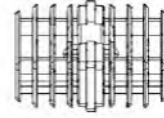
- RÉPÉTER CETTE ÉTAPE DEUX FOIS POUR LES DEUX CÔTÉS DE LA STRUCTURE.



ÉTAPE 38A - ASSEMBLAGE DE CHARPENTE

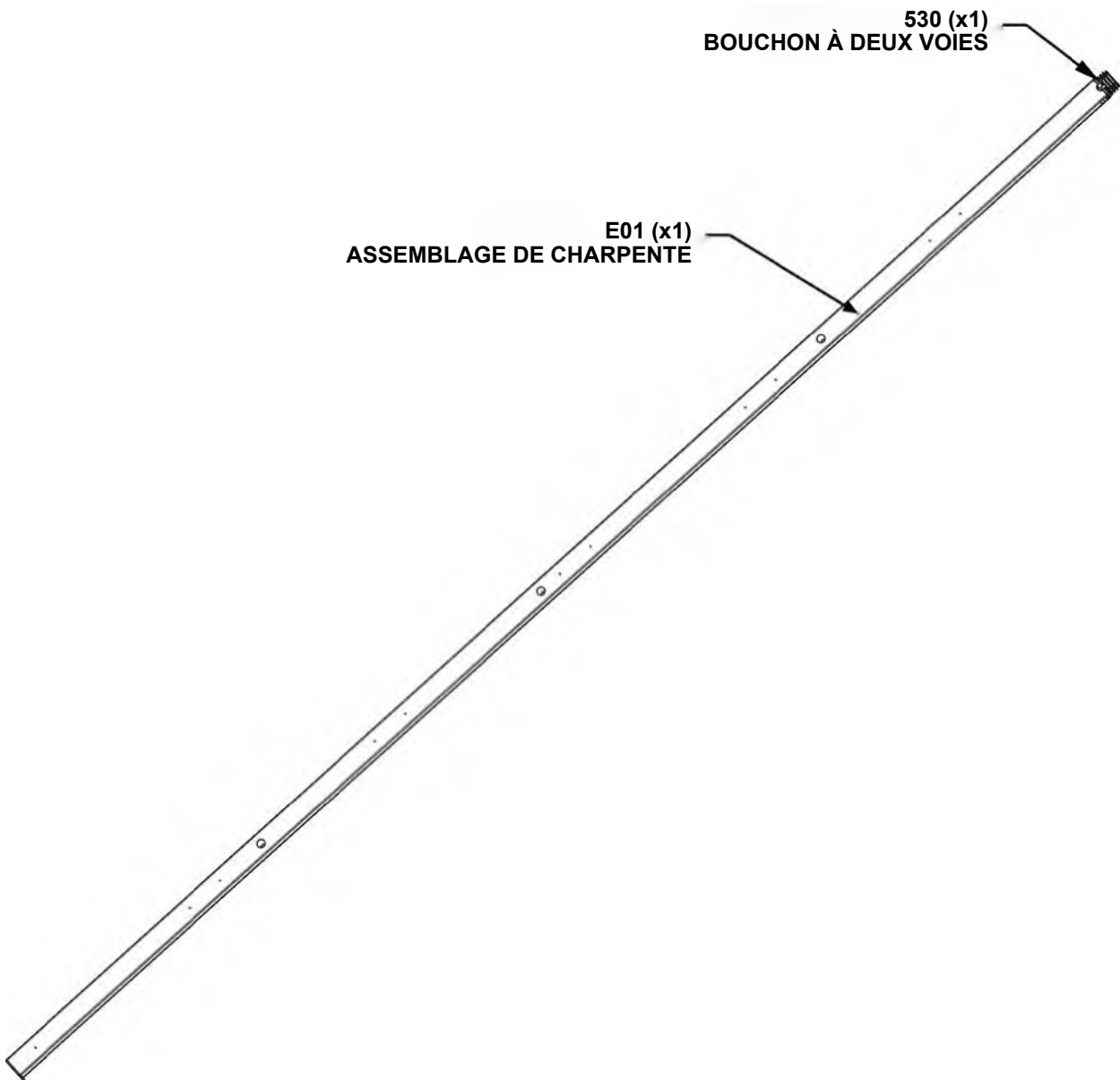


E01 ASSEMBLAGE DE CHARPENTE - A4M04423
(x10) 104 1/16"x1 9/16"x13/16" (40x50x2645.40)



A6P00530 BOUCHON À DEUX VOIES
(x10)

- FIXER LA FICHE BIDIRECTIONNELLE (530) SUR LE FAISCEAU E01.
- UTILISER UN MAILLET EN CAOUTCHOUC POUR ENFONCER LE BOUCHON À DEUX VOIES DANS L'EXTRÉMITÉ DU PURLIN.
- **RÉPÉTER CETTE ÉTAPE 10 FOIS.**



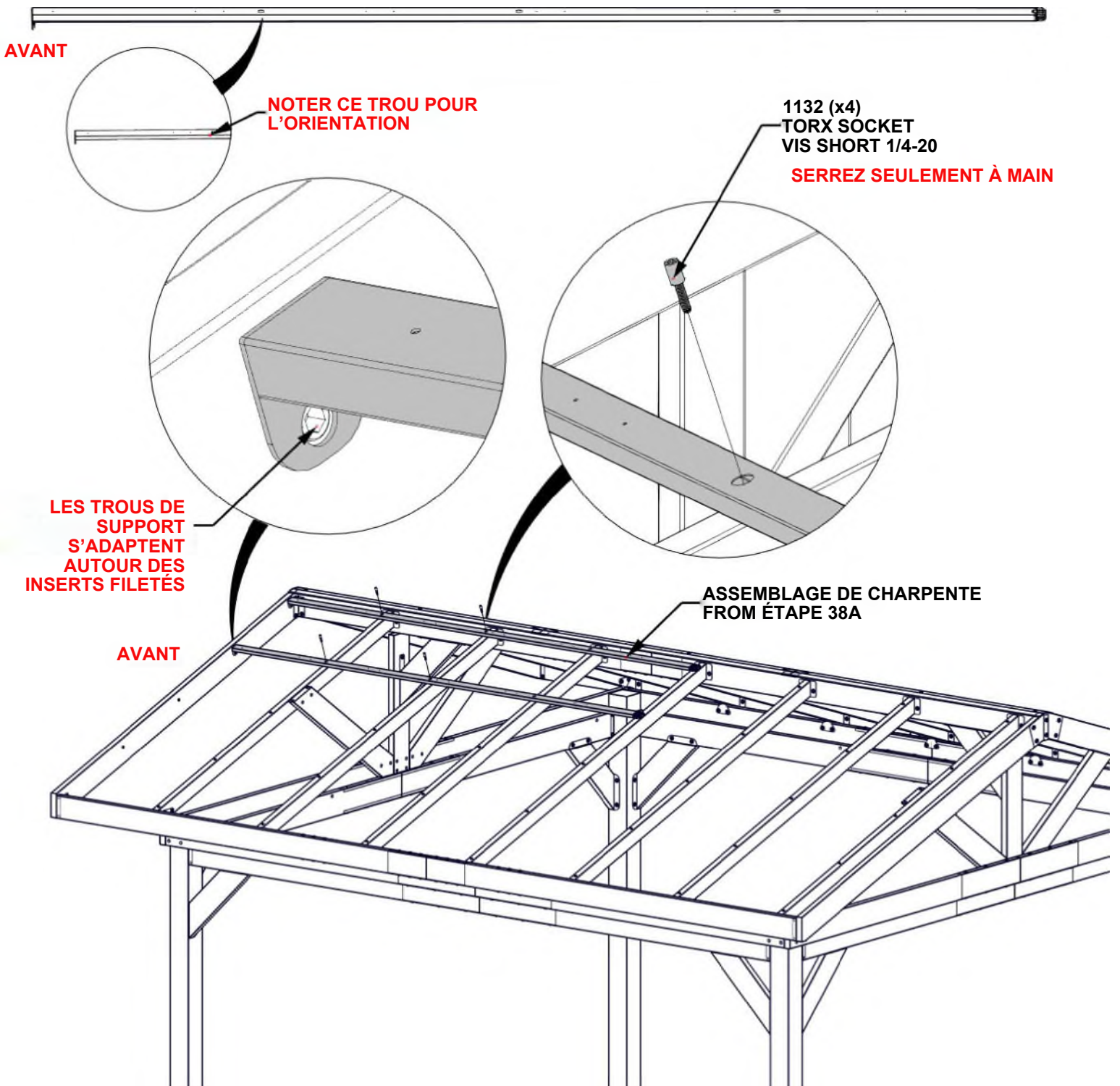
ÉTAPE 38B - ASSEMBLAGE DE TOIT

QTÉ	N° DE PIÈCE	DESCRIPTION
4	H101132	VIS À SIX PANS CREUX TORX COURTE



ASSEMBLAGE DE CHARPENTE FROM ÉTAPE 38A
(x2)

- AVEC UNE PERSONNE SUPPLÉMENTAIRE, ATTACHER DEUX ENSEMBLES DE PURLIN À PARTIR DE 38A.
- COMMENCER À PARTIR DE LA CRÊTE ET TRAVAILLER VERS LE BAS FACILITERA L'INSTALLATION DES ENSEMBLES DE PURLIN.



ÉTAPE 38C - ASSEMBLAGE DE TOIT

QTÉ	N° DE PIÈCE	DESCRIPTION
10	H101132	VIS À SIX PANS CREUX TORX COURTE 1/4-20



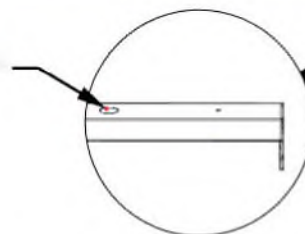
E02 ASSEMBLAGE DE CHARPENTE - A4M04424
(x2) 86 1/16"x1 15/16"x1 9/16" (40x50x2185.40)

- AVEC UNE PERSONNE SUPPLÉMENTAIRE, ATTACHER DEUX PURLINS E02.
- COMMENCER À PARTIR DE LA CRÊTE ET TRAVAILLER VERS LE BAS FACILITERA L'INSTALLATION DES ENSEMBLES DE PURLIN.

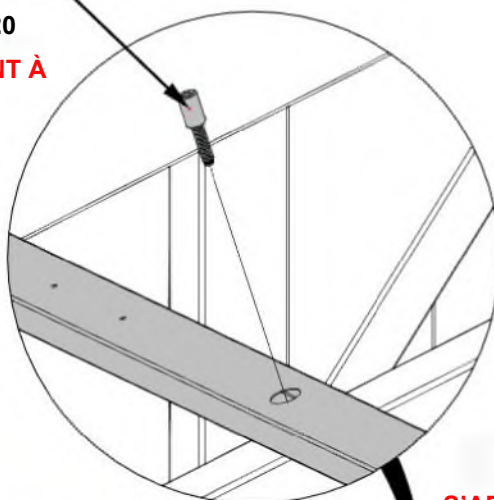


**NOTER CE TROU
POUR L'ORIENTATION**

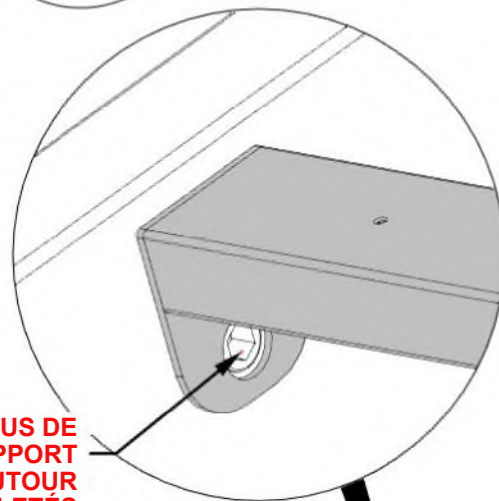
ARRIÈRE



1132 (x10)
VIS À SIX PANS CREUX
TORX COURTE 1/4-20
**SERREZ SEULEMENT À
MAIN**

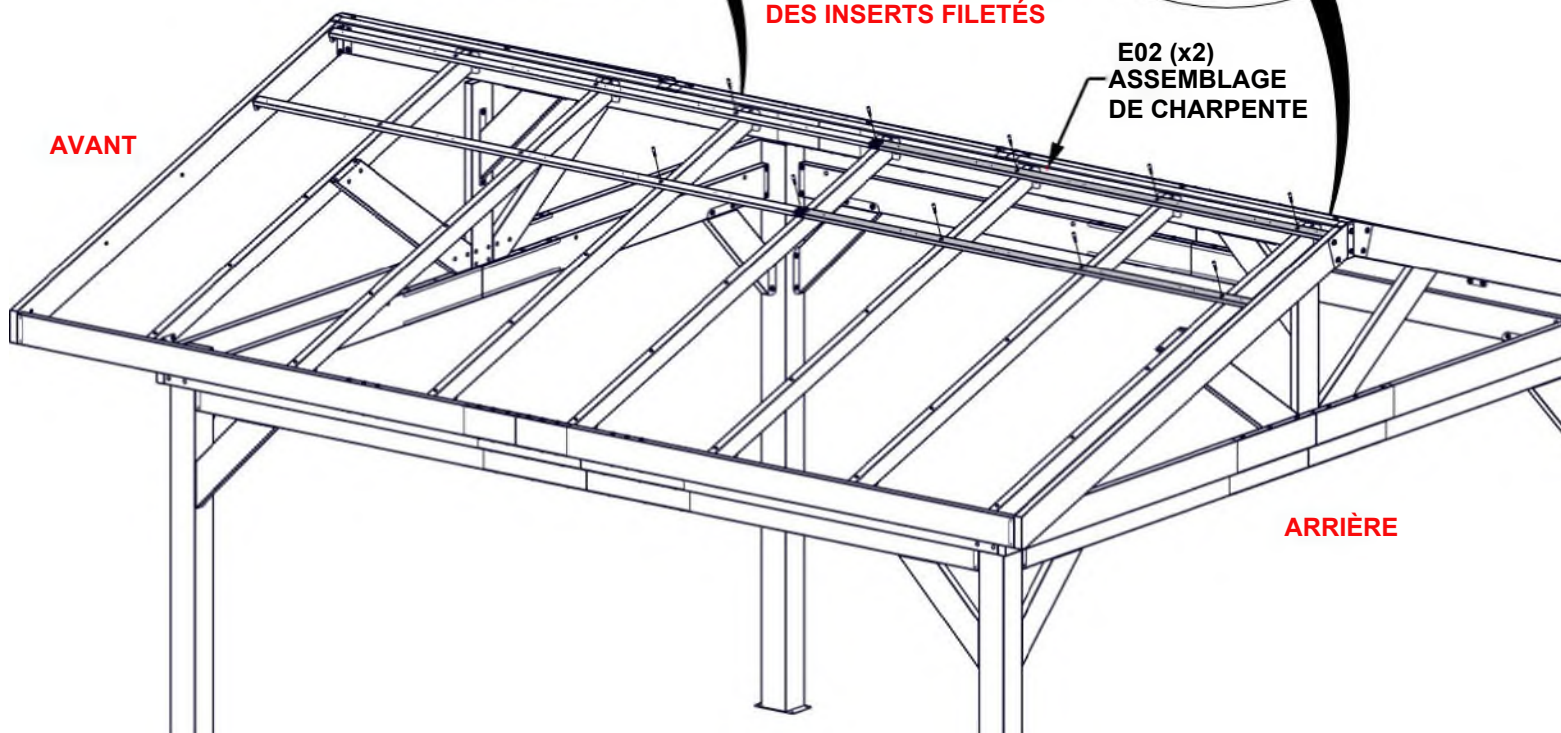


**LES TROUS DE
SUPPORT
S'ADAPTENT AUTOUR
DES INSERTS FILETÉS**



E02 (x2)
ASSEMBLAGE
DE CHARPENTE

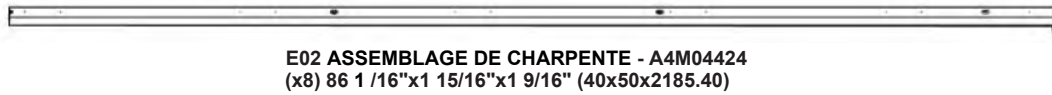
AVANT



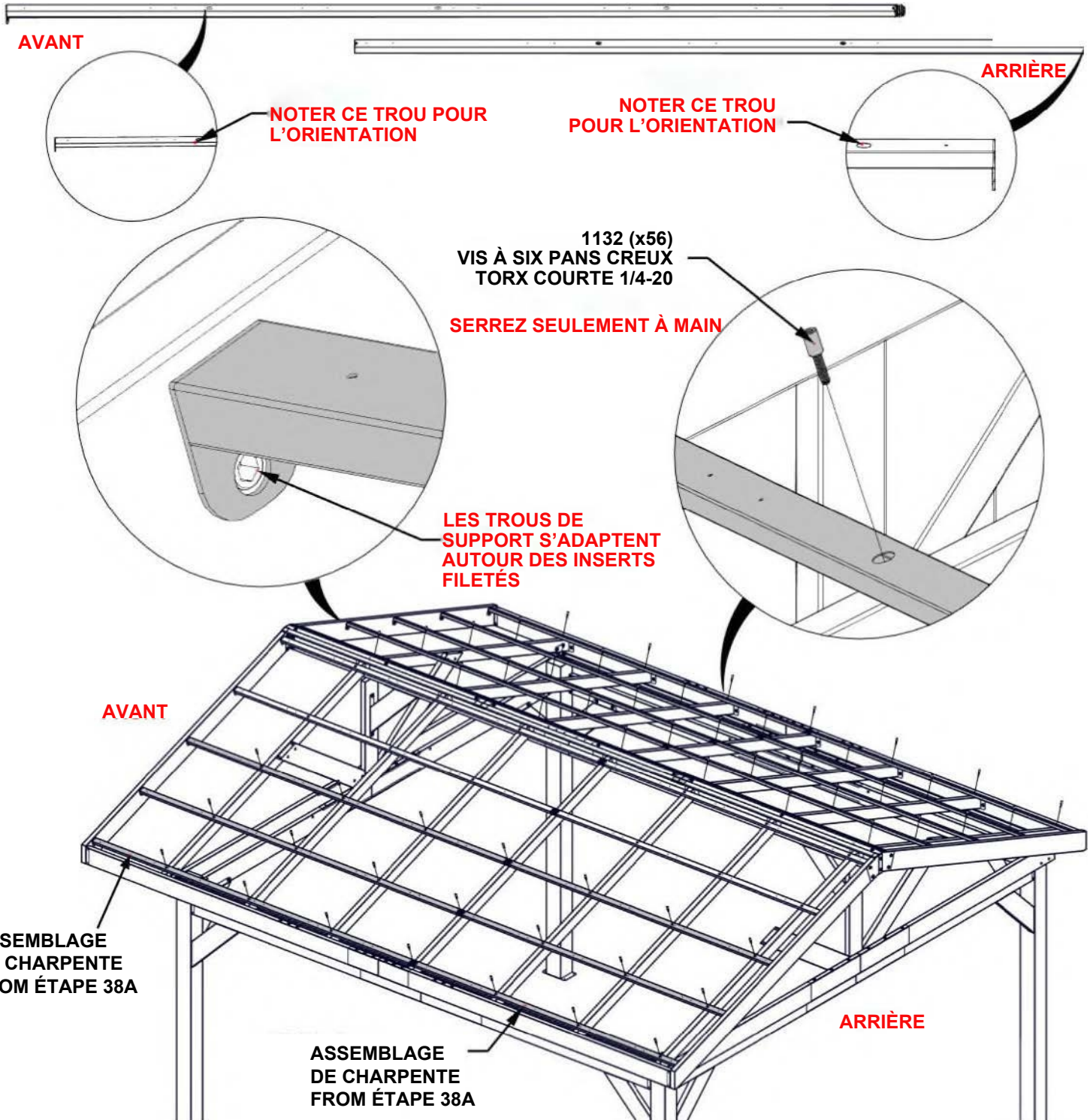
ARRIÈRE

ÉTAPE 38D - ASSEMBLAGE DE TOIT

QTÉ	N° DE PIÈCE	DESCRIPTION
56	H101132	VIS À SIX PANS CREUX TORX



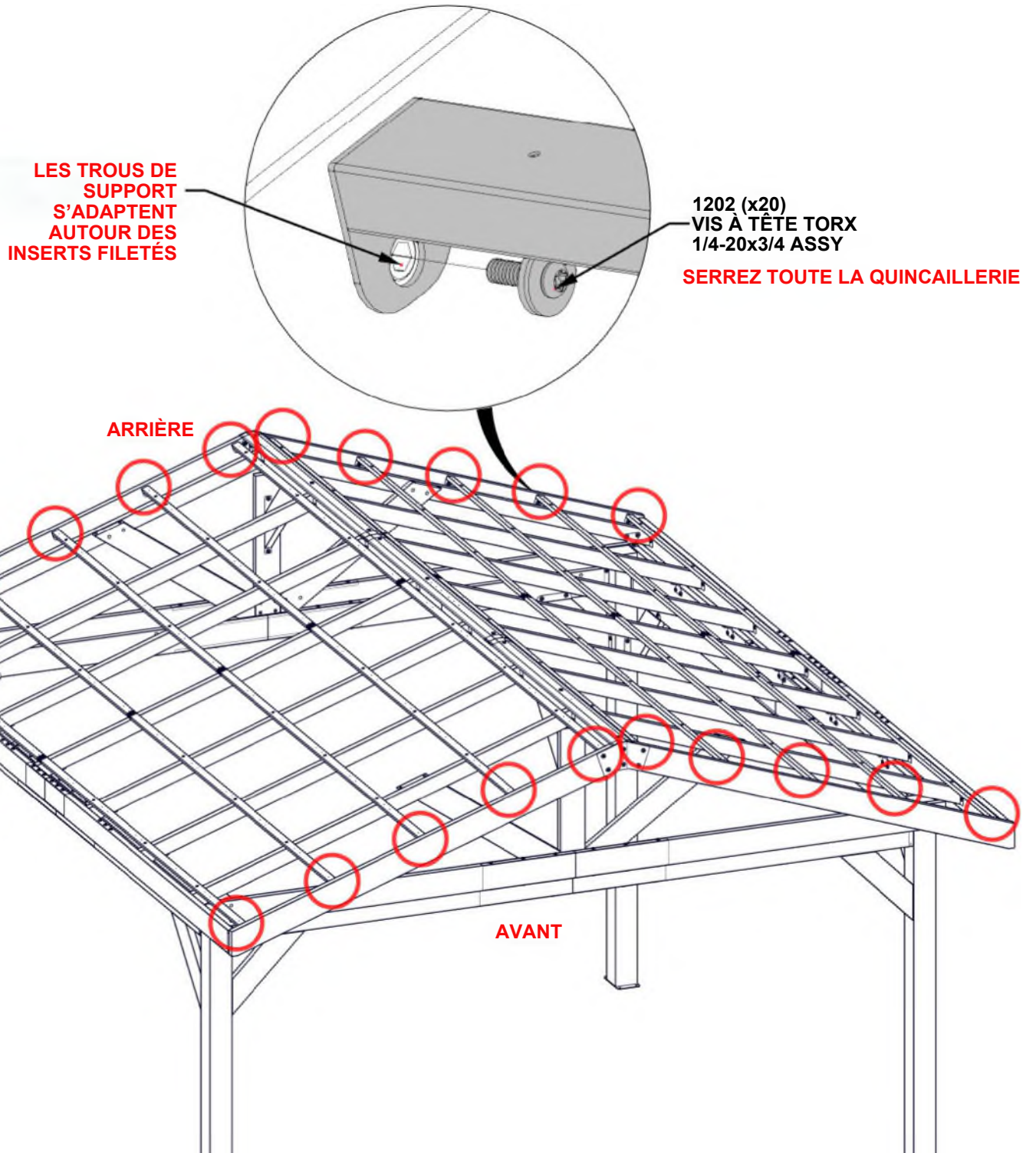
- RÉPÉTER POUR LES DEUX - AVEC UNE PERSONNE SUPPLÉMENTAIRE, ATTACHER LES PURLINS RESTANTS DE LA MÊME FAÇON QUE DANS LES DEUX ÉTAPES PRÉCÉDENTES .
- COMMENCER PAR LA CRÊTE ET TRAVAILLER VERS LE BAS FACILITERA L'INSTALLATION DES ENSEMBLES DE PROFILÉS.



ÉTAPE 38E - ASSEMBLAGE DE TOIT

QTÉ	N° DE PIÈCE	DESCRIPTION
20	H101202	VIS À TÊTE TORX 1/4-20x3/4 ASSY

- UNE FOIS LES PURLINS INSTALLÉS,
SERRER TOUT LE MATÉRIEL DES ÉTAPES PRÉCÉDENTES.



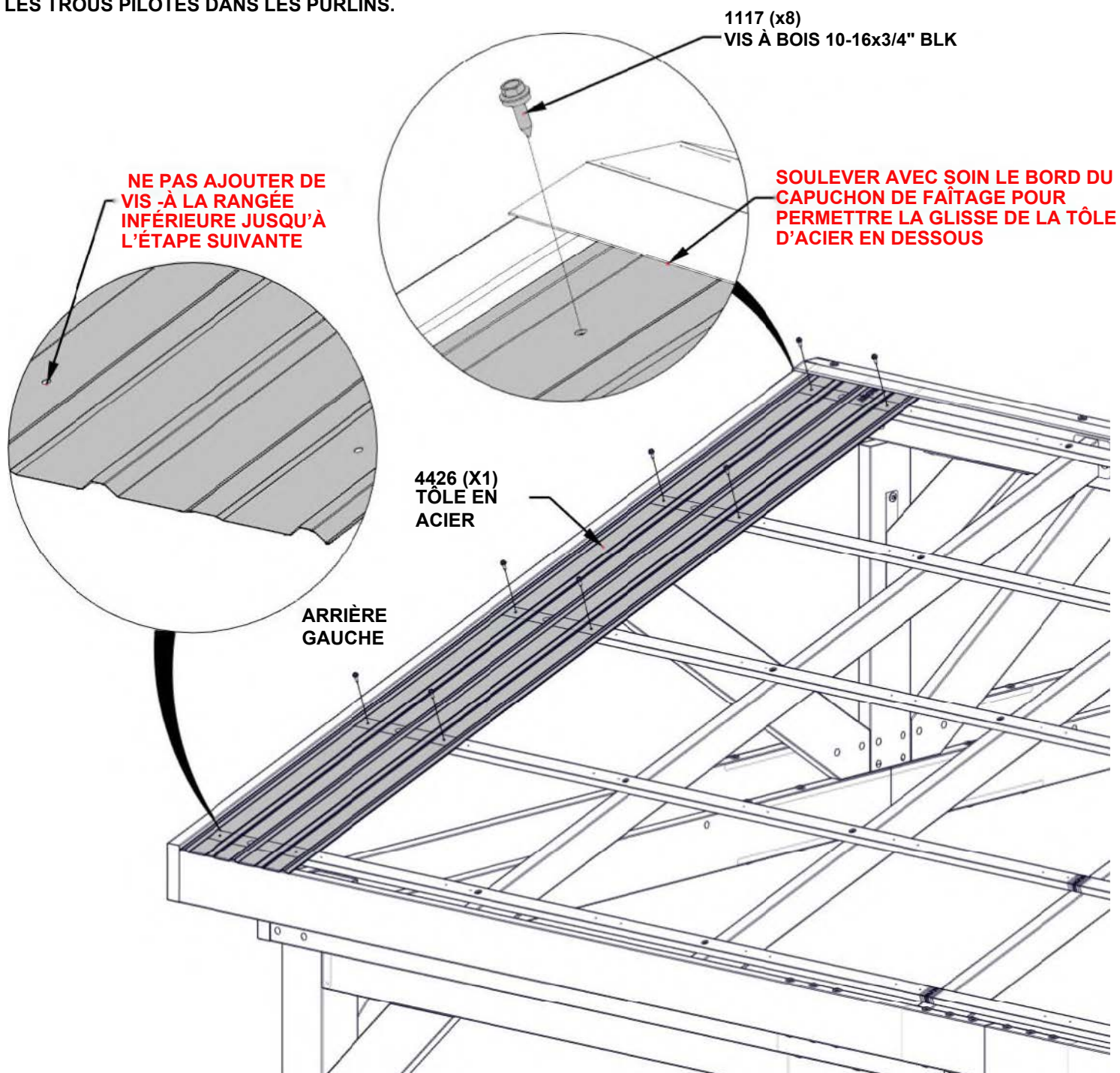
ÉTAPE 39 - ASSEMBLAGE DE TOIT

QTÉ	N° DE PIÈCE	DESCRIPTION
8	H101117	VIS À BOIS 10-16x3/4" BLK



A4M04426 TÔLE EN ACIER
(X1)

- **AVERTISSEMENT : DES GANTS SONT RECOMMANDÉS LORS DE LA MANIPULATION DE PIÈCES DE TOIT EN ACIER.**
- ENLÉVEZ LA COUCHE PROTECTRICE
- FAIRE GLISSER LA FEUILLE DE TOIT VERS LE HAUT, EN VEILLANT À CE QUE CELLE-CI GLISSE SOUS LE CAPUCHON DE FAÏTAGE.
- COMMENCER PAR LE CÔTÉ GAUCHE ET TRAVAILLER VERS LA DROITE, ALIGNER LES TROUS DANS LA TÔLE DE TOIT AVEC LES TROUS PILOTES DANS LES PURLINS.



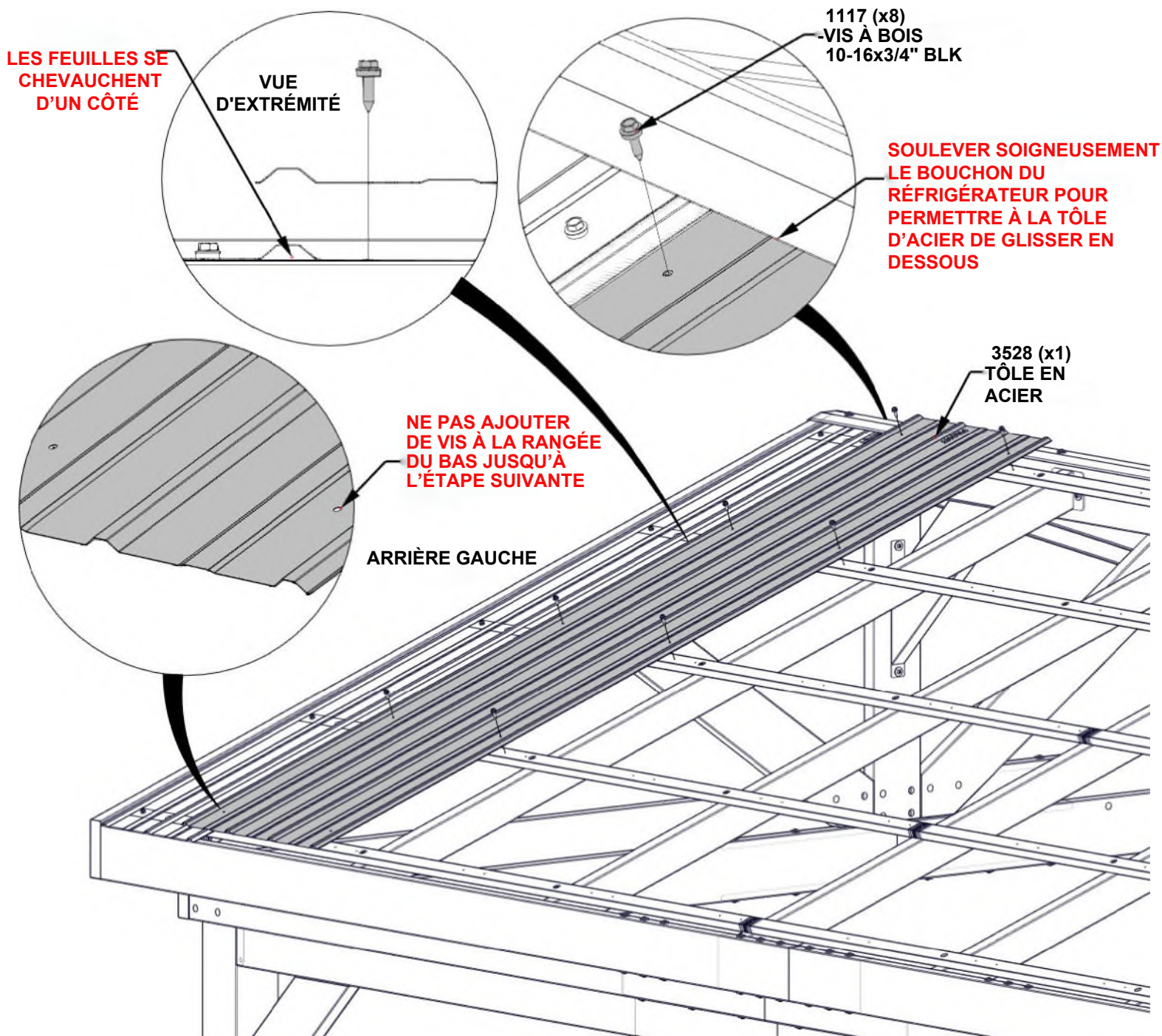
ÉTAPE 40 - ASSEMBLAGE DE TOIT

QTÉ	N° DE PIÈCE	DESCRIPTION
8	H101117	VIS À BOIS 10-16x3/4" BLK



A4M03528 TÔLE EN ACIER
M)

- **AVERTISSEMENT : DES GANTS SONT RECOMMANDÉS LORS DE LA MANIPULATION DE PIÈCES DE TOIT EN ACIER.**
- ENLÉVEZ LA COUCHE PROTECTRICE
- FAIRE GLISSER LA FEUILLE DE TOIT VERS LE HAUT, EN VEILLANT À CE QUE CELLE-CI GLISSE SOUS LE CAPUCHON DE FAÎTAGE.
- COMMENCER PAR LE CÔTÉ GAUCHE ET TRAVAILLER VERS LA DROITE, ALIGNER LES TROUS DANS LA TÔLE DE TOIT AVEC LES TROUS PILOTES DANS LES PURLINS.



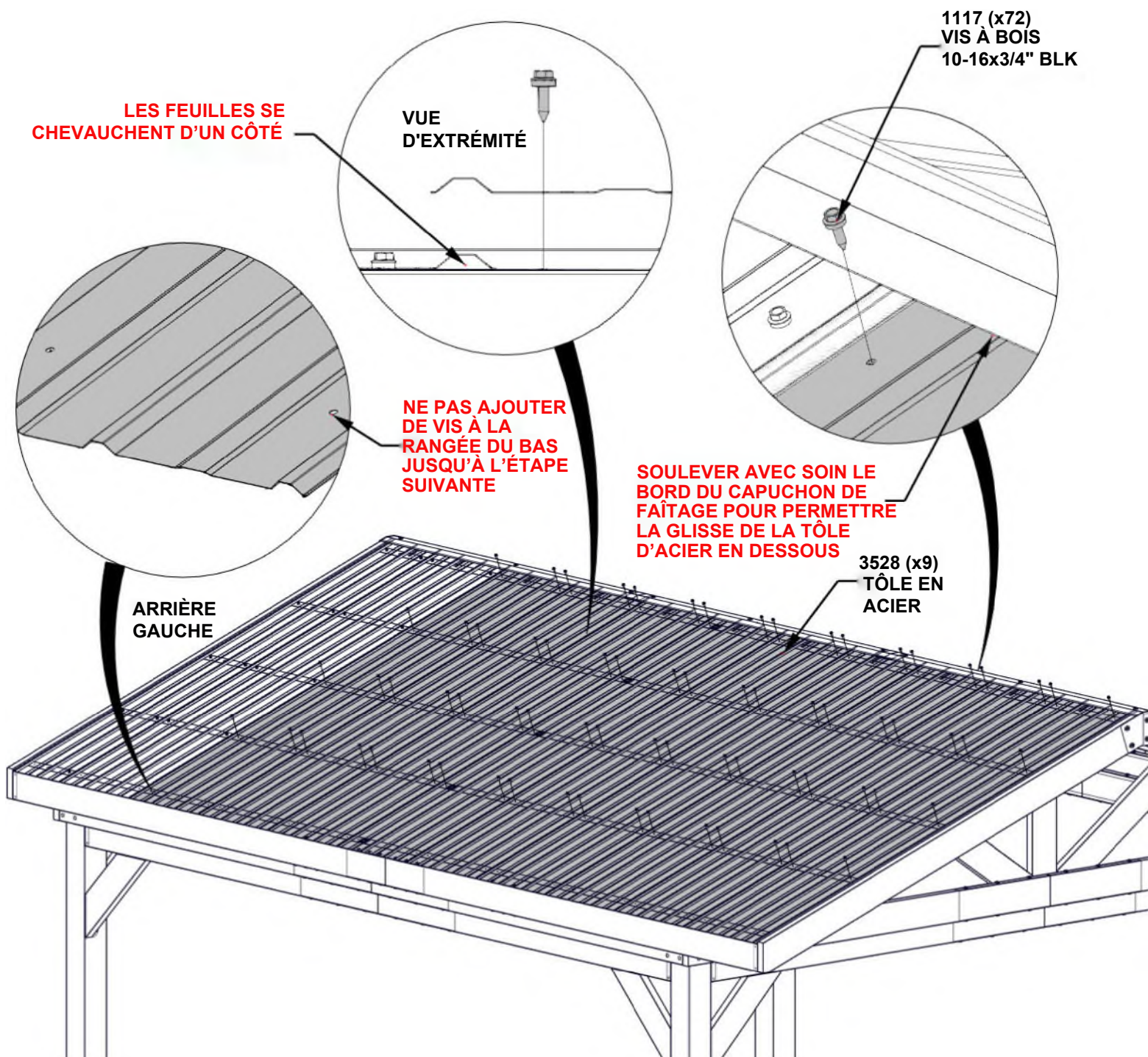
ÉTAPE 41 - ASSEMBLAGE DE TOIT

QTÉ	N° DE PIÈCE	DESCRIPTION
72	H101117	VIS À BOIS 10-16x3/4" BLK



A4M03528 TÔLE EN ACIER
(x9)

- **AVERTISSEMENT : DES GANTS SONT RECOMMANDÉS LORS DE LA MANIPULATION DE PIÈCES DE TOIT EN ACIER.**
- ENLÉVEZ LA COUCHE PROTECTRICE
- RÉPÉTER L'ÉTAPE PRÉCÉDENTE POUR REMAÎNER DU CÔTÉ GAUCHE.
- FIXER ET SERRER COMPLÈTEMENT TOUTES LES VIS DE CHAQUE FEUILLE DE TOIT AVANT D'ATTACHER LA SUIVANTE.



ÉTAPE 42 - ASSEMBLAGE DE TOIT

QTÉ	N° DE PIÈCE	DESCRIPTION
8	H101116	VIS AUTORADIEUSE 1/4x1 BLK



A4M03532 GARNITURE DE BORD
(x2)

- EN RAISON DE PLUSIEURS COUCHES DE MÉTAL SUR LE BORD D'ÉGOUTTEMENT, IL EST RECOMMANDÉ QU'UN FORET 1/8" (3mm) SOIT UTILISÉ POUR CRÉER LES TROUS DE DÉPART.
- AVERTISSEMENT : DES GANTS SONT RECOMMANDÉS POUR LA MANIPULATION DE PIÈCES DE TOIT EN ACIER.
- ENLÉVEZ LA COUCHE PROTECTRICE
- FAIRE GLISSER LE GARNITURE DE BORD JUSQU'À CE QUE L'UNE DES EXTRÉMITÉS SOIT POSITIONNÉE SOUS LE CAPUCHON DE FAÎTAGE ET QUE L'AUTRE EXTRÉMITÉ SOIT AFFLEURANTE
- EN COMMENÇANT PAR LE HAUT, ALIGNER LES VIS AVEC LES VIS DE TÔLE.

**BORD
AFFLEURANT**

**LES VIS PASSERONT
PAR GARNITURE DE
BORD DANS LE PIGNON**

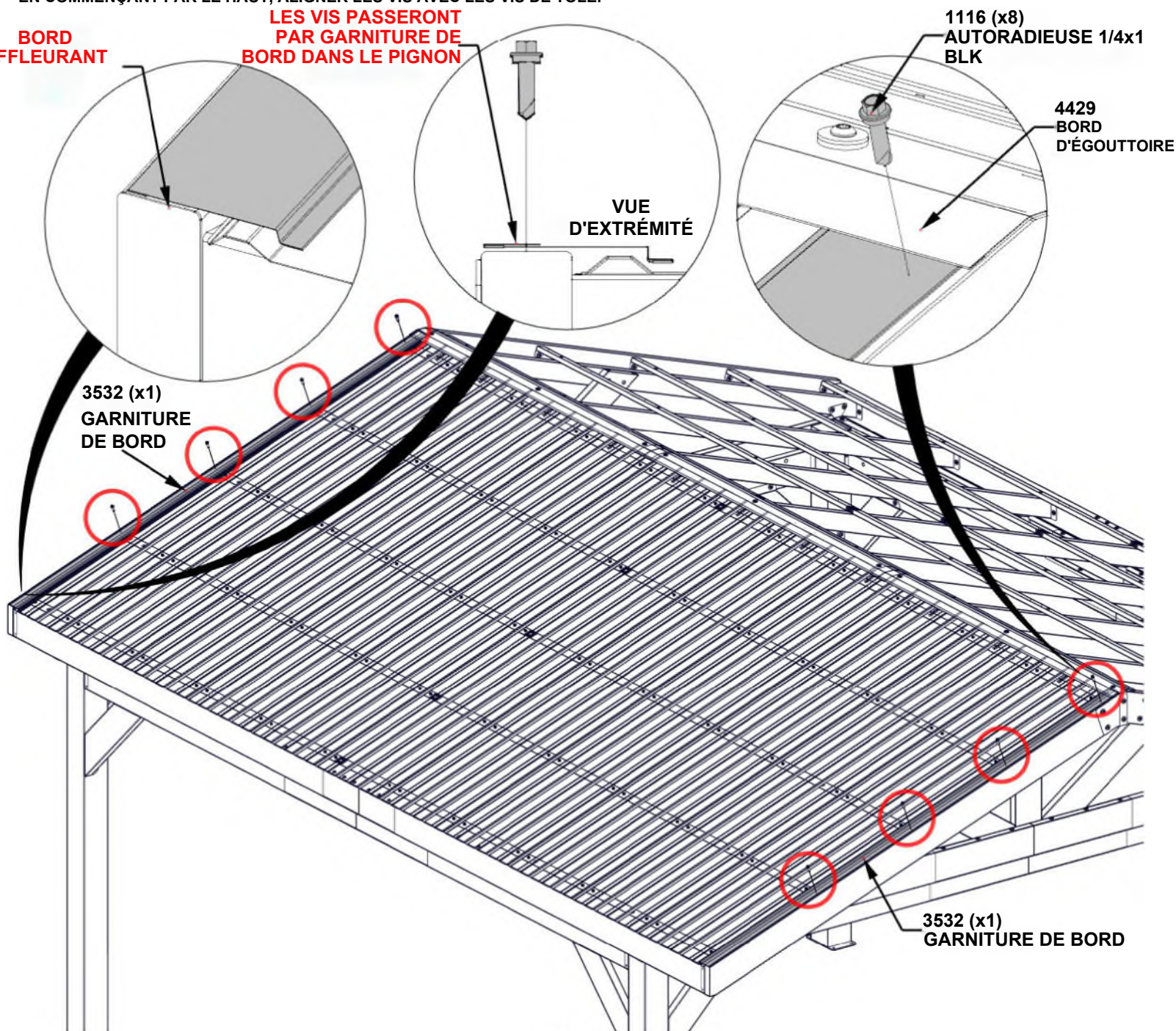
VUE
D'EXTRÉMITÉ

1116 (x8)
AUTORADIEUSE 1/4x1
BLK

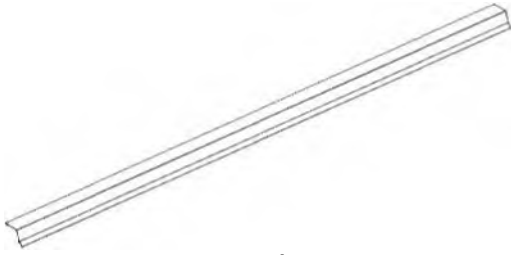
4429
BORD
D'ÉGOUTTOIRE

3532 (x1)
GARNITURE
DE BORD

3532 (x1)
GARNITURE DE BORD



ÉTAPE 43A - ASSEMBLAGE DE TOIT

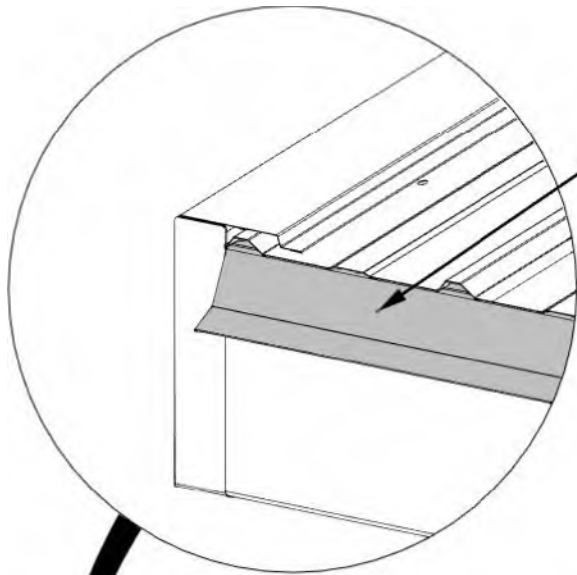


A4M04427 BORD D'ÉGOUTTOIRE
(x3)

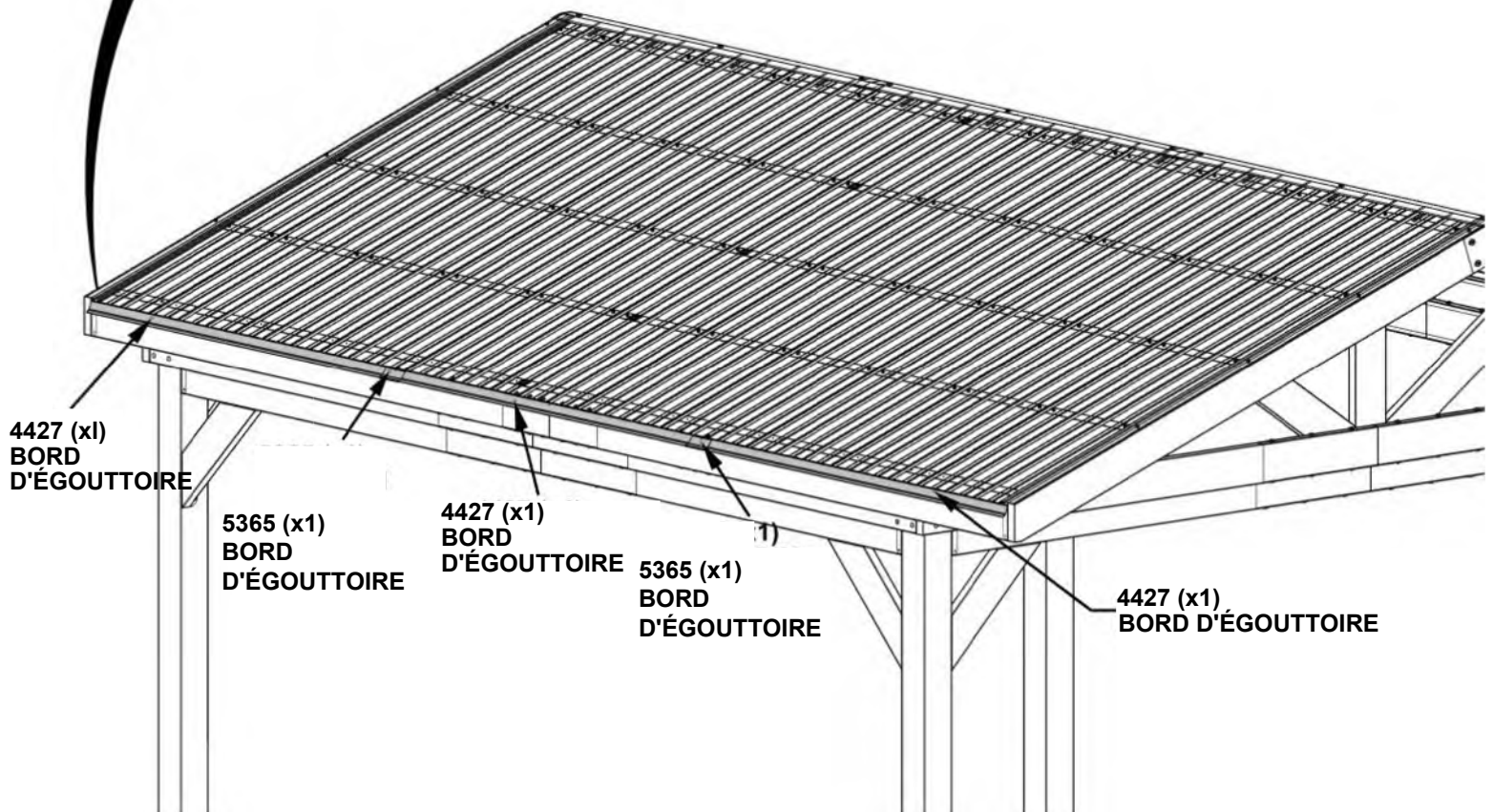


A4M05365 BORD D'ÉGOUTTOIRE SPLICE
(x2)

- ENLEVEZ LA COUCHE PROTECTRICE
- AVEC UNE PERSONNE SUPPLÉMENTAIRE, DES GARNITURES D'ÉGOUTTAGE ORIENTÉES ET DES JOINTS DE BORD D'ÉGOUTTOIRE SOUS TOUTES LES TÔLES EN ACIER.



**TOUS LES GARNITURES ET
JOINTS DE GOUTTE DOIVENT
ÊTRE SOUS TÔLE EN ACIER.**



4427 (x1)
BORD
D'ÉGOUTTOIRE

5365 (x1)
BORD
D'ÉGOUTTOIRE

4427 (x1)
BORD
D'ÉGOUTTOIRE

5365 (x1)
BORD
D'ÉGOUTTOIRE

4427 (x1)
BORD D'ÉGOUTTOIRE

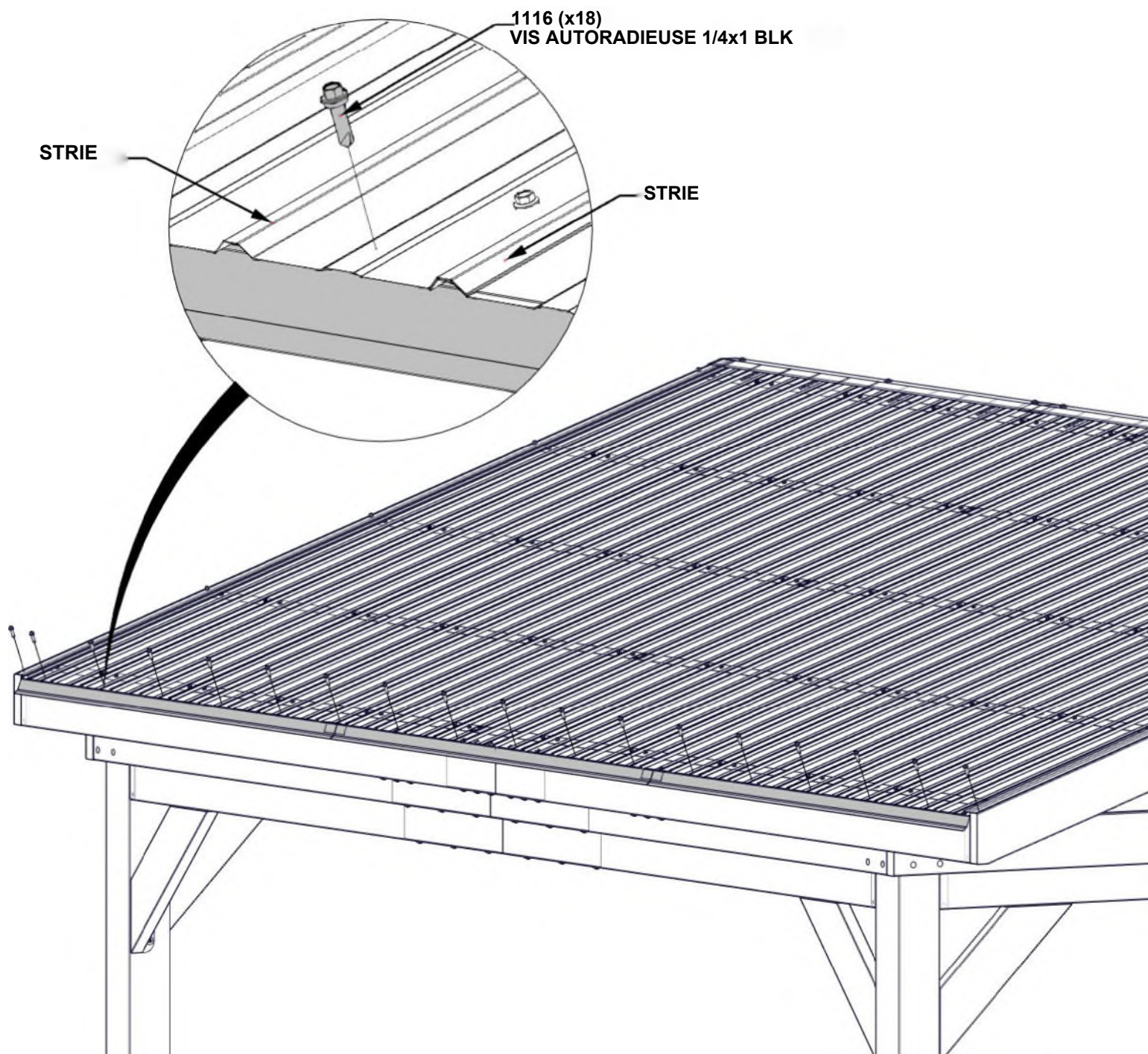
ÉTAPE 43B - ASSEMBLAGE DE TOIT

QTÉ	N° DE PIÈCE	DESCRIPTION
18	H101116	VIS AUTORADIEUSE 1/4x1 BLK

- EN RAISON DE PLUSIEURS COUCHES DE MÉTAL SUR LE BORD D'ÉGOUTTEMENT, IL EST RECOMMANDÉ D'UTILISER UN FORET 1/8" (3 mm) POUR CRÉER LES TROUS DE DÉMARRAGE.

- AVERTISSEMENT : DES GANTS SONT RECOMMANDÉS POUR LA MANIPULATION DE PIÈCES DE TOIT EN ACIER.

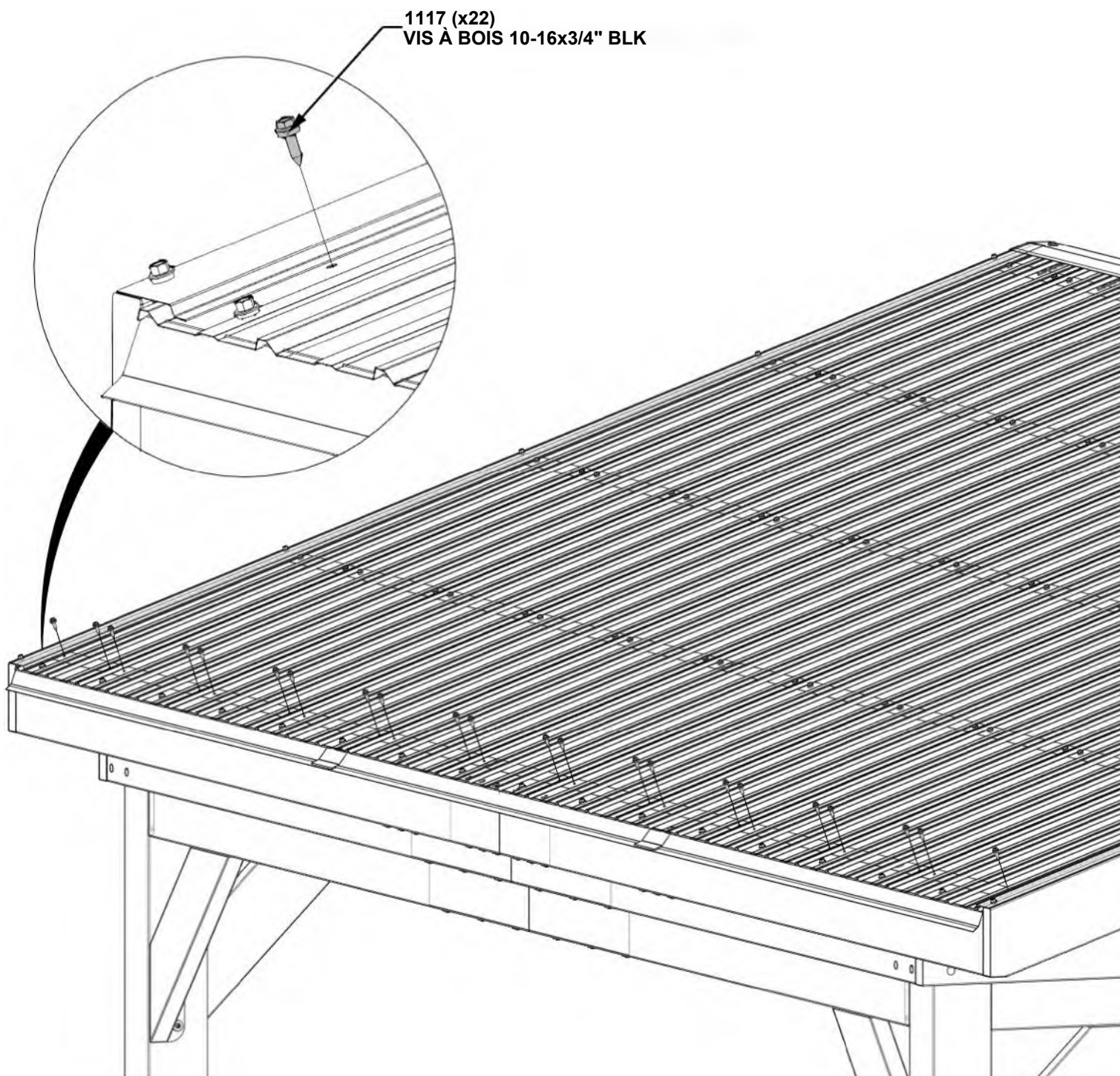
- EN COMMENÇANT PAR LE COIN AVANT, FIXER LES VIS ESPACÉES SUR CHAQUE AUTRE STRIE.



ÉTAPE 43C - ASSEMBLAGE DE TOIT

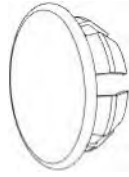
QTÉ	N° DE PIÈCE	DESCRIPTION
22	H101117	VIS À BOIS 10-16x3/4" BLK

- FIXEZ LES VIS DANS LA DERNIERE RANGEE LE LONG DE CHAQUE TOLE DE TOIT.



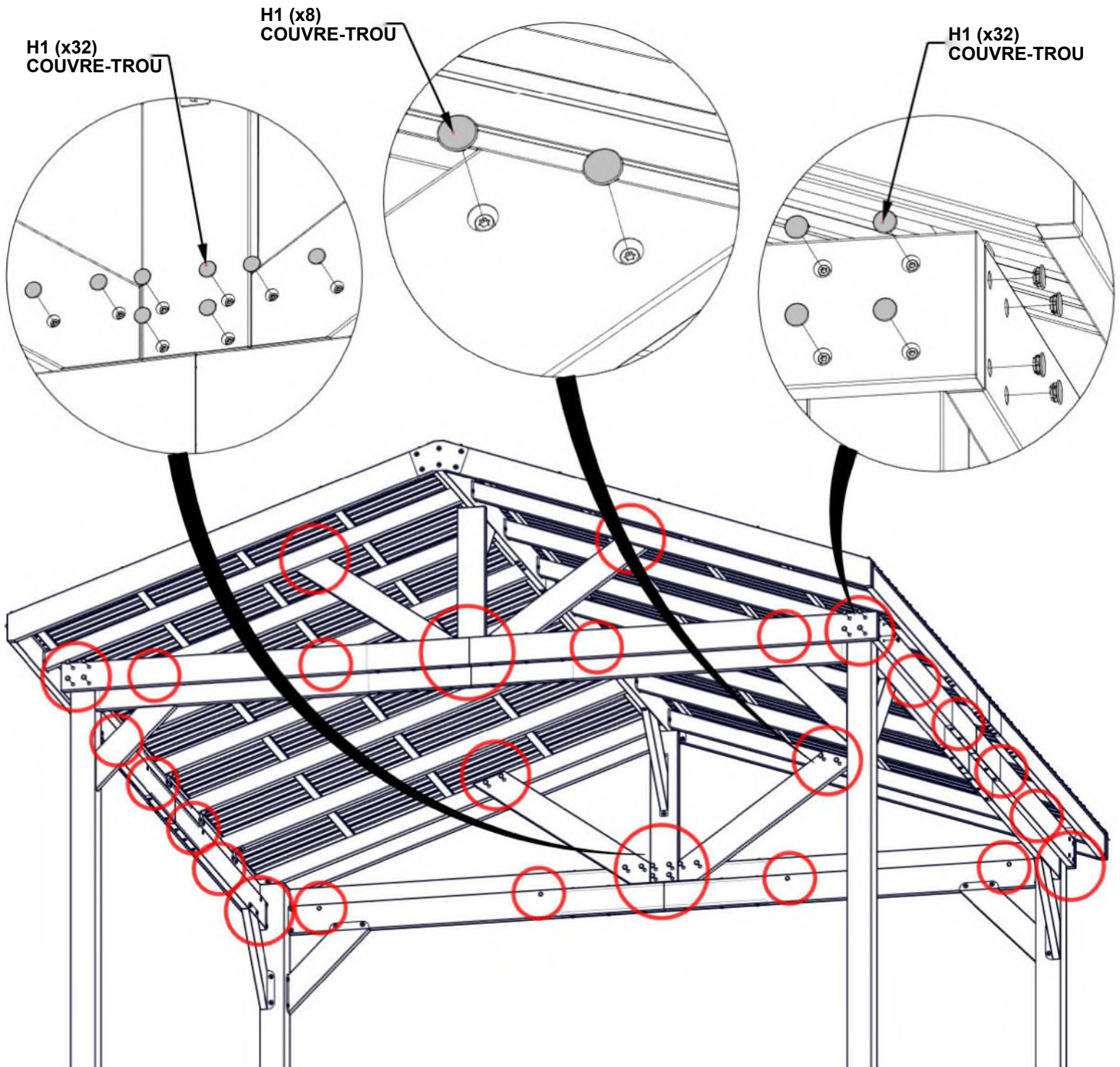
**RÉPÉTEZ LES ÉTAPES D'ASSEMBLAGE DU TOIT 39 À 43C
POUR INSTALLER LA TÔLE SUR LE CÔTÉ OPPOSÉ DU TOIT**

ÉTAPE 44 – ASSEMBLAGE DE LA STRUCTURE



A4M01352 COUVRE-TROU
(x72)

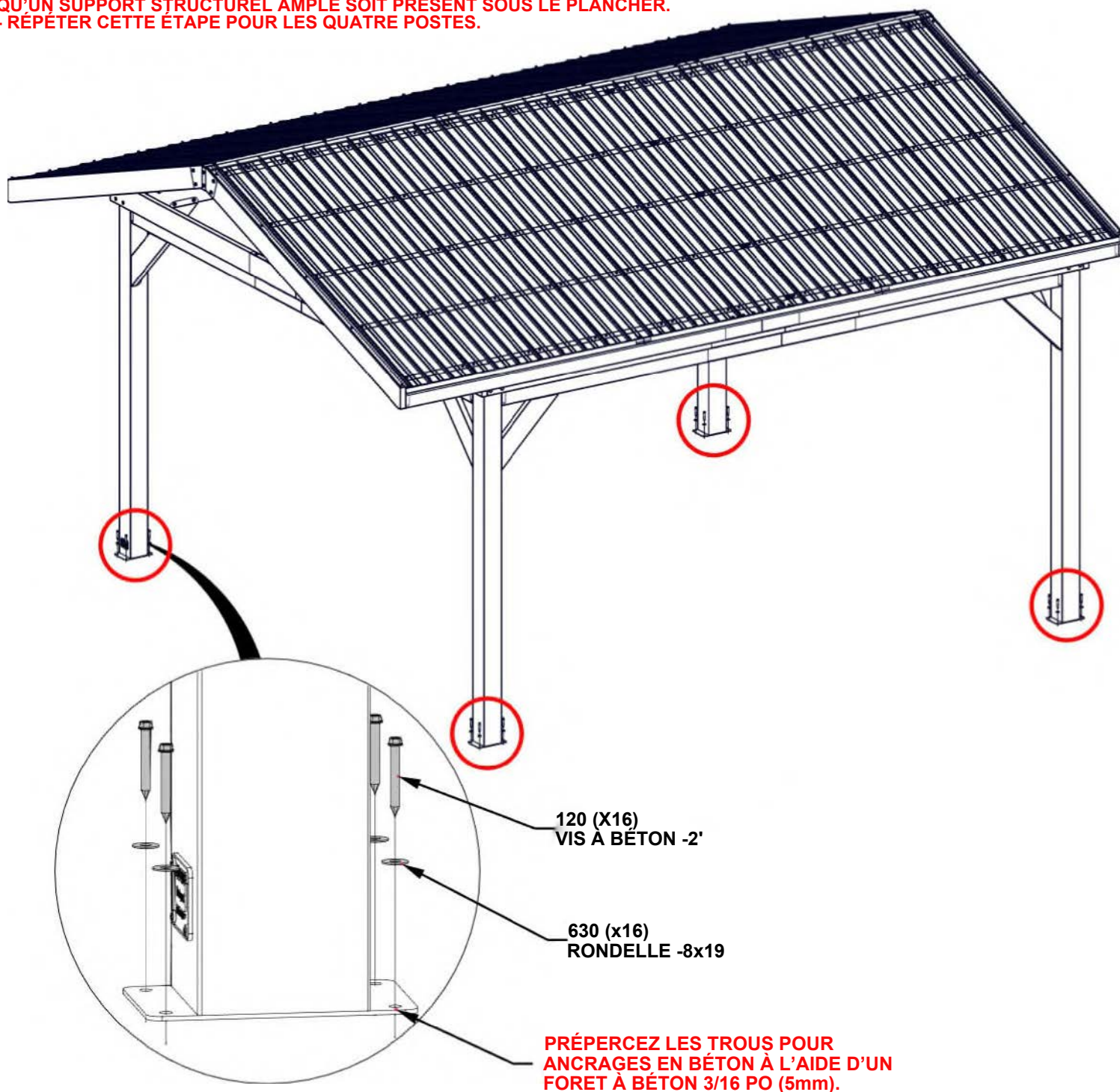
- UTILISEZ UN PETIT MORCEAU DE BOIS ET UN MAILLET EN CAOUTCHOUC POUR FAIRE ENTRER LES CACHE-TROUS.
- NE PAS TAPER DIRECTEMENT AVEC UN MARTEAU CAR VOUS POURRIEZ ENDOMMAGER LA FINITION EN POWDRE DU PRODUIT.

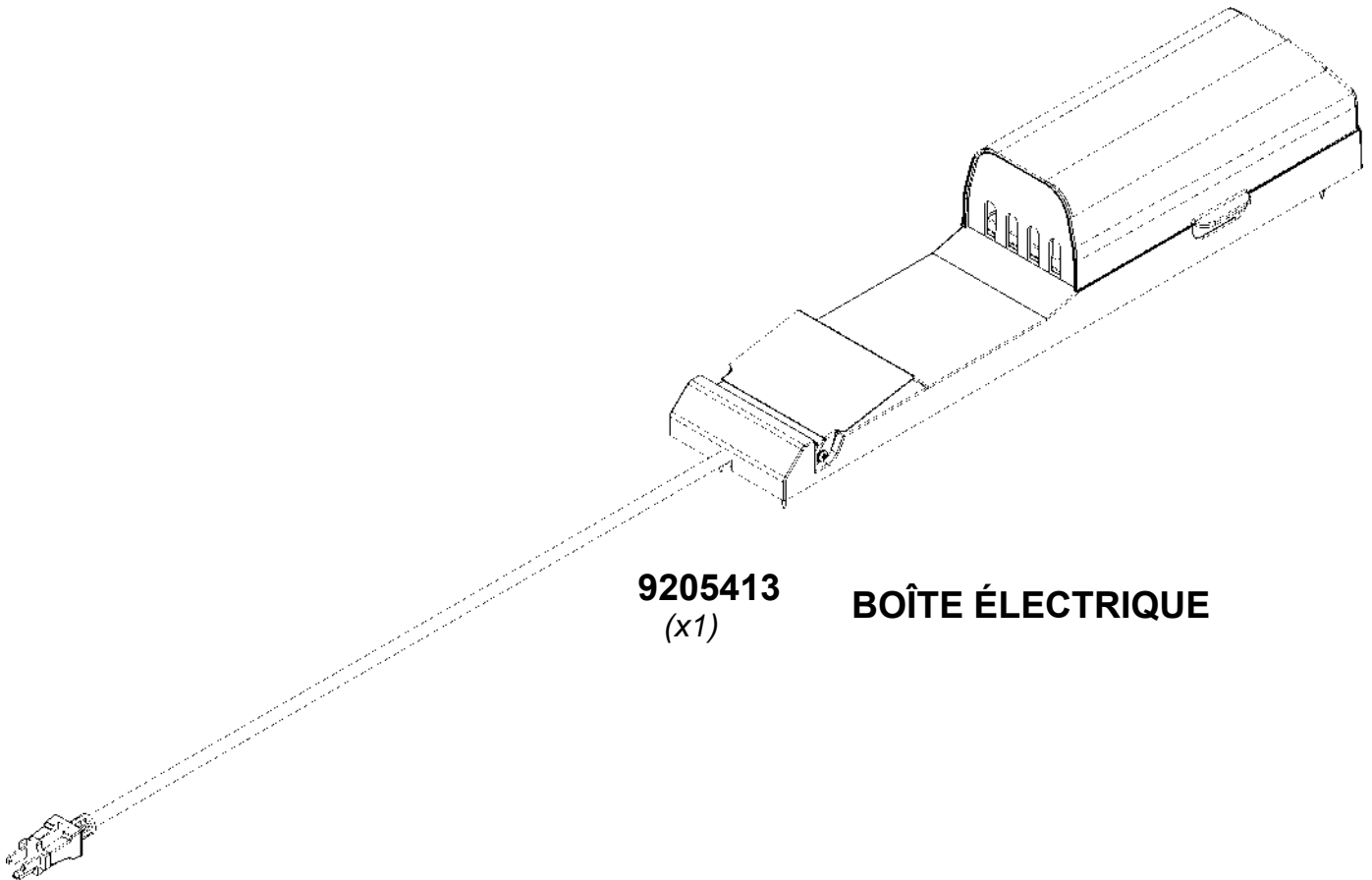


ÉTAPE 45 - ANCRAGE DE PERGOLA

QTÉ	N° DE PIÈCE	DESCRIPTION
16	H100630	RONDELLE PLATE 8x19 BLK
16	H100120	VIS À BÉTON

- LE FABRICANT RECOMMANDE UNE INSTALLATION SUR UNE SURFACE EN BÉTON OU DES BLOCS DE POTEAU EN BÉTON COMME INDiqué CI-DESSOUS.
- POUR L'INSTALLATION SUR UN PLANCHER-TERRASSE EN BOIS, VOUS DEVEZ VEILLER À CE QU'UN SUPPORT STRUCTUREL AMPLE SOIT PRÉSENT SOUS LE PLANCHER.
- RÉPÉTER CETTE ÉTAPE POUR LES QUATRE POSTES.





9205413
(x1)

BOÎTE ÉLECTRIQUE

POUR L'INSTALLATION DU POWERPORT, VOIR LES INSTRUCTIONS D'ASSEMBLAGE FOURNIES AVEC LE KIT POWERPORT. INSTALLEZ-LE SUR LE POTEAU QUE VOUS SOUHAITEZ. SUIVEZ LES INSTRUCTIONS POUR UNE INSTALLATION CORRECTE.

IL EST RECOMMANDÉ D'INSTALLER POWERPORT SUR LE POTEAU ARRIÈRE À CÔTÉ DE L'ARMOIRE DU RÉFRIGÉRATEUR.