

BEMIS[®]

INNOVATION FOR EVERYDAY LIFE[®]





HAI SENTITO LA NOTIZIA?

Carrara & Matta diventa Bemis

Da più di 20 anni, la Bemis Manufacturing Company, una società leader di mercato nel settore dei sedili wc, vende sedili wc di alta qualità. Nel 1999 Carrara & Matta è entrata a far parte di Bemis Manufacturing Company.

Da allora sono successe molte cose: abbiamo acquisito altre due società europee, Dubourgel in Francia e Ivanicplast in Croazia; nel 2020 abbiamo fondato una società a responsabilità limitata in Germania e ampliato la nostra gamma di sedili wc in legno stampato, termoindurente e termoplastico, offrendo così una varietà di prodotti con molte innovazioni a disposizione.

Durante la realizzazione di questi complessi passi, cerchiamo sempre di minimizzare la complessità per i nostri clienti. Anche questo è un motivo per il quale abbiamo iniziato il nostro viaggio per diventare un unico forte marchio Bemis. Ma ce ne sono di più.

Perché stiamo cambiando i marchi?

Con la nostra continua espansione e le crescenti richieste dei consumatori in un mondo sempre più vasto, abbiamo deciso di presentarci con un unico marchio "Bemis" e focalizzare il nostro impegno per essere un partner commerciale affidabile, semplice e lungimirante per i nostri clienti. Ciò significa implementare una strategia di marchio che permetterà a Carrara & Matta di diventare Bemis. Per garantire la continuità di prodotto, questo cambiamento avverrà gradualmente.

Cosa significherà questo cambiamento per voi?

- Continuerete a ricevere gli stessi prodotti nella comprovata qualità a prezzi competitivi.
- I prodotti Carrara & Matta verranno aggiornati e confezionati con il marchio Bemis.
- Continueremo a informarvi su qualsiasi cambiamento in merito.
- I metodi di fatturazione e pagamento rimarranno gli stessi.
- La gamma è stata ampliata con più prodotti Bemis rispetto all'anno scorso e continueremo ad aggiungerne sempre di più.

Quali saranno i vostri vantaggi?

- Un'ampia gamma di prodotti innovativi e di alta qualità con una chiara riconoscibilità del marchio
- Prezzi sempre competitivi
- Servizio clienti ottimizzato grazie a strumenti di comunicazione e informazione più chiari, ad esempio un catalogo di prodotti con una panoramica completa della nostra gamma di prodotti
- Prodotti di alta qualità, realizzati in Europa con materiali e processi ecosostenibili



Qualità, competenza e innovazione sono le caratteristiche di Bemis dal 1901. Ora nella sua quarta generazione di proprietà familiare, Bemis fornisce prodotti di qualità e brevettati per un'ampia varietà di industrie che servono clienti consumer, commerciali, medici e industriali in tutto il mondo.



Burnley, Regno Unito



Grenoble, Francia



Ivanic Grad, Croazia



Sheboygan Falls, Stati Uniti d'America



Monterrey, Messico

www.bemisemea.com/it

4 - 7	ELENCO DI RICERCA VELOCE SEDILI
8	CARATTERISTICHE GENERALI
9	BEMIS ULTRA-FIX®
10 - 28	SEDILI UNIVERSALI IN TERMOINDURENTE
29 - 35	SEDILI UNIVERSALI IN TERMOINDURENTE CON CHIUSURA RALLENTATA E SGANCIO RAPIDO
36 - 38	SEDILI IN TERMOINDURENTE DEDICATI
39 - 46	SEDILI IN TERMOPLASTICHE
47 - 53	SEDILI ANTICONTATTO
54 - 67	SEDILI UNIVERSALI IN LEGNO STAMPATO
68 - 101	SEDILI DEDICATI IN LEGNO STAMPATO
102	RICAMBI SEDILI
104	ELENCO DI RICERCA VELOCE ACCESSORI
105 - 110	TENDA DOCCIA IN VINILE
111 - 116	TENDA DOCCIA IN TESSUTO
117 - 120	TAPPETO DA DOCCIA E TUBI DOCCIA
121 - 138	TABELLA DI ADATTABILITA'
139	CONDIZIONI GENERALI

TERMOINDURENTE

Pagina	Codice C&M	Articolo	Prezzo Listino	Codice Bemis	Articolo	Prezzo Listino	Quantità Master
11	100452000	C&M NORD INOX	€ 46.20	2009ST000	BEMIS NORD INOX	€ 46.20	5
12	100490000	C&M RIMINI	€ 35.40	100490000	BEMIS RIMINI	€ 35.40	5
13	100502000	C&M S12 AUTENTIC	€ 24.80	100502000	BEMIS S12 AUTENTIC	€ 24.80	5
14	100521000	C&M MILLE TOP	€ 31.90	100521000	BEMIS MILLE TOP	€ 31.90	5
15	100540000	C&M SIENA	€ 46.20	2025ST000	BEMIS VOLTERRA	€ 46.20	5
16	100392000	C&M ATLANTICO STA-TITE®	€ 59.40	2030CPT000	BEMIS TORINO CP ULTRA-FIX®	€ 59.40	5
17	100390000	C&M ATLANTICO PL	€ 45.80	2030TP000	BEMIS TORINO PL	€ 45.80	5
18			NUOVO	2200STX000	BEMIS BARLETTA	€ 28.00	7
20			NUOVO	2201ST000	BEMIS IRIL	€ 43.90	7
21			NUOVO	2202ST000	BEMIS POTENZA	€ 43.90	7
23			NUOVO	2206ST000	BEMIS PESCARA	€ 43.90	7
24			NUOVO	2207ST000	BEMIS GRACE	€ 43.90	7
25			NUOVO	2209ST000	BEMIS LARA	€ 43.90	7
26			NUOVO	2210ST000	BEMIS ALPINA	€ 43.90	7
27	100201000	C&M SEDILE S8	€ 43.90	2211PP000	BEMIS FORLI	€ 28.00	7
28			NUOVO	2213ST000	BEMIS TARANTO	€ 43.90	6

TERMOINDURENTE CON CHIUSURA RALLENTATA E SGANCIO RAPIDO

Pagina	Codice C&M	Articolo	Prezzo Listino	Codice Bemis	Articolo	Prezzo Listino	Quantità Master
22			NUOVO	2205SEL000	BEMIS SAVONA SLOW CLOSE TAKE OFF	€ 50.00	7
30	100836000	C&M FERNO SLOW CLOSE TAKE OFF TOP FIX	€ 49.90	2060PB000	BEMIS ARONA SLOW CLOSE TAKE OFF TOP FIX	€ 49.90	5
31				2086CL000	BEMIS SAN REMO SLOW CLOSE TAKE OFF TOP FIX	€ 57.90	5
33			NUOVO	2310CNCTF000	BEMIS CLICK & CLEAN® SLIM - SLOW CLOSE TAKE OFF TOP FIX	€ 59.00	5
34			NUOVO	2320CNCTF000	BEMIS CLICK & CLEAN® CLASSIC - SLOW CLOSE TAKE OFF TOP FIX	€ 59.00	5
35			NUOVO	2350CNCTF000	BEMIS CLICK & CLEAN® SILENCE - SLOW CLOSE TAKE OFF TOP FIX	€ 64.00	5

TERMOINDURENTE DEDICATI

Pagina	Codice C&M	Articolo	Prezzo Listino	Codice Bemis	Articolo	Prezzo Listino	Quantità Master
37	100309000	C&M CONCA	€ 43.90	100309000	BEMIS CONCA	€ 43.90	5
38	100553000	C&M PORTOFINO	€ 43.90	100553000	BEMIS PORTOFINO	€ 43.90	5

TERMOPLASTICHE

Pagina	Codice C&M	Articolo	Prezzo Listino	Codice Bemis	Articolo	Prezzo Listino	Quantità Master
40			NUOVO	2212PP000	BEMIS PRATO PL	€ 10.00	11
41	108062000	C&M S12 SPA PL	€ 20.60	2850TP000	BEMIS BUXTON PL	€ 20.60	6
42	108063000	C&M S12 SPA STA-TITE®	€ 30.40	2850CPT000	BEMIS BUXTON ULTRA-FIX®	€ 30.40	6
43	108007000	C&M S12 EXPORT PL	€ 8.90	6400AR000	BEMIS S12 EXPORT PL	€ 8.90	10
44	108051000	C&M JERSEY	€ 13.70	7250TP000	BEMIS ASHFORD PL	€ 13.70	10

45 - 46			NUOVO	9800BIDU000	SEDILE BIDET NON-ELETTRICO BEMIS PURE CLEAN®	€ 105.00	5
---------	--	--	-------	-------------	-------------------------------------------------	----------	---

ANTICONTATTO

Pagina	Codice C&M	Articolo	Prezzo Listino	Codice Bemis	Articolo	Prezzo Listino	Quantità Master
48	380170000	C&M ANTICONTATTO STA-TITE®	€ 56.80	6290CPT490	BEMIS UNIVERSALE ANTICONTATTO ULTRA-FIX®	€ 53.50	5
49	100142000	C&M TIRRENO ANTICONTATTO SC	€ 24.50	100142000	BEMIS TIRRENO ANTICONTATTO SC	€ 24.50	5
50	100143000	C&M TIRRENO ANTICONTATTO CC	€ 38.00	100143000	BEMIS TIRRENO ANTICONTATTO CC	€ 38.00	5
51	100444000	C&M K10 ANTICONTATTO RIALZATO COMPLETO	€ 241.50	100444000	BEMIS K10 ANTICONTATTO RIALZATO COMPLETO	€ 241.50	4
52	100445000	C&M K10 ANTICONTATTO RIALZATO SC	€ 210.50	100445000	BEMIS K10 ANTICONTATTO RIALZATO SC	€ 210.50	4
53			NUOVO	3500PPTF000	BEMIS PADUA TOP FIX SC	€ 40.95	5

LEGNO STAMPATO

Pagina	Codice C&M	Articolo	Prezzo Listino	Codice Bemis	Articolo	Prezzo Listino	Quantità Master
55				0050TT000	BEMIS PORTLAND	€ 26.80	10
56				3000CP000	BEMIS 3000CP	€ 27.50	6
57	340180000	C&M DANUBE CP	€ 41.20	4100CP000	BEMIS NEW YORK CP	€ 41.20	6
57	340180901	C&M DANUBE CP CHAMPAG 901	€ 46.90	340180901	BEMIS NEW YORK CP CHAMPAG 901	€ 46.90	6
58	340600000	C&M DANUBE STA-TITE® CP	€ 44.40	4100CPT000	BEMIS NEW YORK CP ULTRA-FIX®	€ 44.40	6
59	340300000	C&M DANUBE SILENTIUM®	€ 56.20	4100CL000	BEMIS NEW YORK SLOW CLOSE	€ 56.20	5
60	340900000	C&M DANUBE STA-TITE® SILENTIUM®	€ 59.40	4100CLT000	BEMIS NEW YORK SLOW CLOSE ULTRA-FIX®	€ 59.40	6
61	340259000	C&M PROSEAT PL	€ 26.90	5000AR000	BEMIS CHICAGO PL	€ 26.90	6
62	340550000	C&M PROSEAT PL STA-TITE®	€ 29.80	5000ART000	BEMIS CHICAGO PL ULTRA-FIX®	€ 29.80	6
63				5000CP000	BEMIS CHICAGO CP	€ 27.00	6
64	340120000	C&M CANYON PL	€ 29.00	5050TP000	BEMIS DENVER PL	€ 29.00	6
65	340110000	C&M CANYON CP	€ 38.10	5050CP000	BEMIS DENVER CP	€ 38.10	6
66				5050CLT000	BEMIS DENVER SLOW CLOSE ULTRA-FIX®	€ 59.40	5
67				7500AR000	BEMIS AUSTIN PL	€ 28.70	5

LEGNO STAMPATO DEDICATI

Pagina	Codice C&M	Articolo	Prezzo Listino	Codice Bemis	Articolo	Prezzo Listino	Quantità Master
69	340400000	C&M ARETUSA	€ 42.90	340400000	BEMIS ARETUSA	€ 42.90	6
70	381250900	C&M ARETURA-ADRIA		6205CPT900	BEMIS ARETUSA ULTRA-FIX®	€ 53.50	5
71	381350900	C&M CESAME ARETUSINA		6210CPT900	BEMIS ARETUSINA ULTRA-FIX®	€ 53.50	5
72	340130000	C&M COLIBRI'/GEMMA CP	€ 42.90	340130000	BEMIS COLIBRI'/GEMMA CP	€ 42.90	5
73	380610900	C&M COLIBRI-PANDA-ELITE	€ 56.80	6220CPT900	BEMIS COLIBRI ULTRA-FIX®	€ 53.50	5
74	340480000	C&M COLIBRI'2/RENOVA2	€ 42.90	340480000	BEMIS COLIBRI'2/RENOVA2	€ 42.90	6
75	340650000	C&M COLIBRI STA-TITE® CP	€ 44.70	3762CPT000	BEMIS COLIBRI' 2 ULTRA-FIX®	€ 44.70	6
76	340160000	C&M CLODIA	€ 42.90	340160000	BEMIS CLODIA	€ 42.90	6
77	340210000	C&M CONCA	€ 45.50	340210000	BEMIS CONCA BIANCO 000	€ 45.50	6
77	340210160	C&M CONCA BIANC IS160	€ 45.50	340210160	BEMIS CONCA BIANC IS160	€ 45.50	6
78	340360000	C&M DIANA	€ 42.90	6225CPT000	BEMIS DIANA ULTRA-FIX®	€ 42.90	6
79	340230000	C&M ELLISSE	€ 42.90	340230000	BEMIS ELLISSE BIANCO 000	€ 42.90	5
79	340230160	C&M ELLISSE BIANC IS160	€ 42.90	340230160	BEMIS ELLISSE BIANC IS160	€ 42.90	5
80	380730160	C&M IDEAL STAND.ELLISSE STA-TITE®		6230CPT160	BEMIS ELLISSE ULTRA-FIX® BIANCO IS 160	€ 53.50	5

LEGNO STAMPATO DEDICATI

Pagina	Codice C&M	Articolo	Prezzo Listino	Codice Bemis	Articolo	Prezzo Listino	Quantità Master
81	340150000	C&M ESEDRA	€ 42.90	3415CP000	BEMIS ESEDRA	€ 42.90	6
81	340150160	C&M ESEDRA BIANCO 160	€ 42.90	340150160	BEMIS ESEDRA BIANCO IS 160	€ 42.90	6
82	340170000	C&M FENICE	€ 42.90	6235CPT000	BEMIS FENICE ULTRA-FIX®	€ 42.90	6
83	388560900	C&M GLOBO LEI		6215CPT900	BEMIS LEI ULTRA-FIX®	€ 53.50	5
84	380760160	C&M IDEAL STAND.LINDA	€ 56.80	6240CPT160	BEMIS LINDA ULTRA-FIX® BIANCO IS 160	€ 53.50	5
85	340410000	C&M LIUTO	€ 42.90	340410000	BEMIS LIUTO	€ 42.90	6
86	380830160	C&M IDEAL STAND.LIUTO	€ 56.80	6245CPT160	BEMIS LIUTO ULTRA-FIX® BIANCO IS 160	€ 53.50	5
87	340220000	C&M PERLA CLASSIC	€ 42.90	6250CPT000	BEMIS PERLA ULTRA-FIX®	€ 42.90	5
88	340510000	C&M PIEMONTE	€ 42.90	340510000	BEMIS PIEMONTE	€ 42.90	6
89	380380900	C&M PIEMONTE/-SINA-DONATELLO	€ 56.80	6255CPT900	BEMIS PIEMONTE ULTRA-FIX®	€ 53.50	5
90	340420000	C&M QUADRARCO 1	€ 42.90	340420000	BEMIS QUADRARCO 1	€ 42.90	6
91	381430900	C&M ALPINA1-QUADRARCO1	€ 56.80	6260CPT900	BEMIS QUADRARCO 1 ULTRA-FIX®	€ 53.50	5
92	340520000	C&M RIO	€ 42.90	340520000	BEMIS RIO	€ 42.90	6
93				6265CPT900	BEMIS SELNOVA ULTRA-FIX®	€ 53.50	5
94	340190000	C&M SINTESI	€ 42.90	340190000	BEMIS SINTESI	€ 42.90	6
95	340630000	C&M SINTESI STA-TITE® CP	€ 44.70	3450CPT000	BEMIS SINTESI ULTRA-FIX®	€ 44.70	6
96	340530000	C&M SQUARE	€ 42.90	340530000	BEMIS SQUARE	€ 42.90	6
97	380370900	C&M POZZI SQUARE STA-TITE®	€ 56.80	6275CPT900	BEMIS SQUARE ULTRA-FIX®	€ 53.50	5
98	340200000	C&M TESI CP BIANCO 000	€ 44.70	3460CP000	BEMIS TESI CP BIANCO 000	€ 44.70	6
98	340200160	C&M TESI CP BIANCO IS160	€ 42.90	340200160	BEMIS TESI CP BIANCO 160	€ 42.90	6
99	340640000	C&M TESI STA-TITE® CP WHITE	€ 44.70	340640000	BEMIS TESI CP ULTRA-FIX®	€ 44.70	6
100	340350000	C&M YDRA	€ 43.90	340350000	BEMIS YDRA	€ 43.90	6
101	380670900	C&M POZZI YDRA STA-TITE®	€ 56.80	6280CPT900	BEMIS YDRA ULTRA-FIX®	€ 53.50	5

CARATTERISTICHE SEDILI WC



Bemis Ultra-Fix® - sistema di fissaggio brevettato che mantiene il sedile fissato al vaso.



Paracolpi antiscivolo - garantiscono una maggiore aderenza, quindi il copriwater rimane ben fissato al vaso.



Chiusura rallentata.



Sgancio rapido.



Fissaggio rapido per un montaggio facile e veloce.



Fissaggio dal basso.



Fissaggio dall'alto.



Materiale legno stampato - Il legno riciclato e le vernici a base d'acqua usati per questo sedile sono ecosostenibili.



Doccia a getto regolabile con doppio ugello per il lavaggio femminile e posteriore.



Ugello autopulente, risciacquato automaticamente dopo ogni uso.



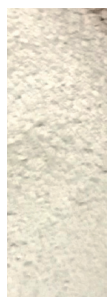
Nessuna elettricità necessaria, lo rende facile da installare in qualsiasi casa.

MATERIALI SEDILI WC



LEGNO STAMPATO

Materiale ottenuto con farina di legno e resina termoindurente formate in stampo. La scelta del legno come materiale conferisce a questa linea uno stile caldo e sempre attuale, mentre lo speciale trattamento di verniciatura a base d'acqua, permette al sedile di mantenersi brillante nel tempo.



TERMOINDURENTE

Si distingue per una brillantezza simile a quella della ceramica, un'ottima resistenza alle bruciature e alle abrasioni e una totale impermeabilità. Le particolari proprietà igieniche del duroplast e la facilità di pulizia rendono questo materiale particolarmente adatto ad ambienti ad alto utilizzo, come scuole ospedali e servizi pubblici.



TERMOPLASTICHE

Gamma di sedili realizzati con resine termoplastiche quali il polipropilene materiale che consente di ottenere sedili ad alta resistenza, "virtualmente indistruttibili", versatili per qualsiasi tipo di ambiente bagno. Il materiale è inoltre interamente riciclabile.

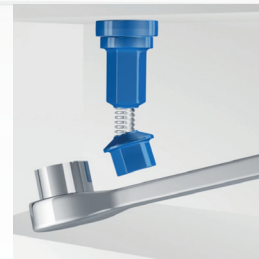
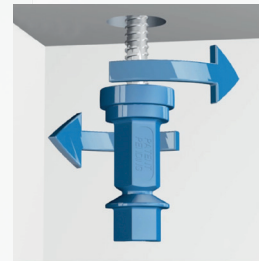


Bemis Ultra-Fix®

BASTA COPRIWATER CHE SI MUOVONO!

I bagni in ambienti pubblici sono sempre soggetti a deterioramenti. Capita di sovente che i sedili WC si allentino creando fastidiosi problemi.

Il sistema di fissaggio Ultra-Fix® nasce per resistere ad ogni tipo di sollecitazione ed usura impedendo che il fissaggio si allenti.



- Rimane sempre stabile
- Soluzione provata e testata
- Installazione semplice

Come funziona Bemis Ultra-Fix®?

1. La boccia si adatta perfettamente ai fori della ceramica, impedendo alla cerniera di muoversi.
2. Il sistema di fissaggio e' composto da un unico dado in plastica, garantendo cosi' una rapida e resistente chiusura.
3. Raggiunto il punto di chiusura ottimale, la parte inferiore del sistema Ultra-Fix® si stacca.

Prova con movimenti laterali ciclico, hanno dimostrato che i sedili installati con il supporto Ultra-Fix® sono stati più stabili e più duraturi del classico sedile WC.



New York Ultra-Fix®
4100CPT000



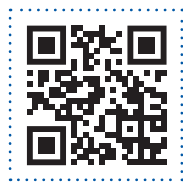
Buxton Ultra-Fix®
2850CPT000



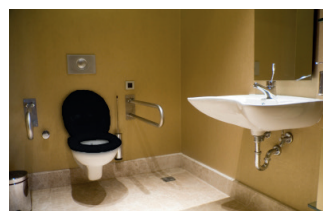
Sintesi Ultra-Fix®
3450CPT000



Torino Ultra-Fix®
2030CPT000



Ultra-Fix®
Video
scansione con
il tuo cellulare



4 - 7 ELENCO DI RICERCA VELOCE SEDILI

8 CARATTERISTICHE GENERALI

9 BEMIS ULTRA-FIX®

10 - 28 SEDILI UNIVERSALI IN TERMOINDURENTE

29 - 35 SEDILI UNIVERSALI IN TERMOINDURENTE
CON CHIUSURA RALLENTATA
E SGANCIO RAPIDO

36 - 38 SEDILI IN TERMOINDURENTE DEDICATI

39 - 46 SEDILI IN TERMOPLASTICHE

47 - 53 SEDILI ANTICONTATTO

54 - 67 SEDILI UNIVERSALI IN LEGNO STAMPATO

68 - 101 SEDILI DEDICATI IN LEGNO STAMPATO

102 RICAMBI SEDILI

104 ELENCO DI RICERCA VELOCE
ACCESSORI

105 - 110 TENDA DOCCIA IN VINILE

111 - 116 TENDA DOCCIA IN TESSUTO

117 - 120 TAPPETO DA DOCCIA E TUBI DOCCIA

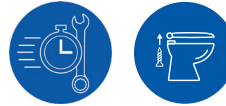
121 - 138 TABELLA DI ADATTABILITA'

139 CONDIZIONI GENERALI

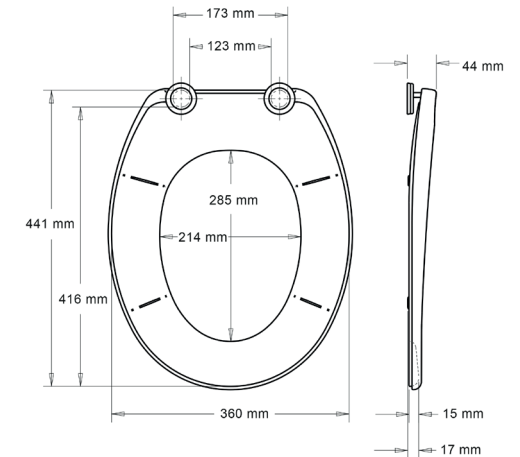




Caratteristiche



- Materiale plastico termoindurente durevole che presenta la brillantezza tipica della ceramica
- Cerniere regolabili in acciaio inox
- Fissaggio rapido per un montaggio facile e veloce
- Ricambio cerniere: 100797797 - 6 pezzi
- Ricambio paracolpi: 100786492 - 6 pezzi



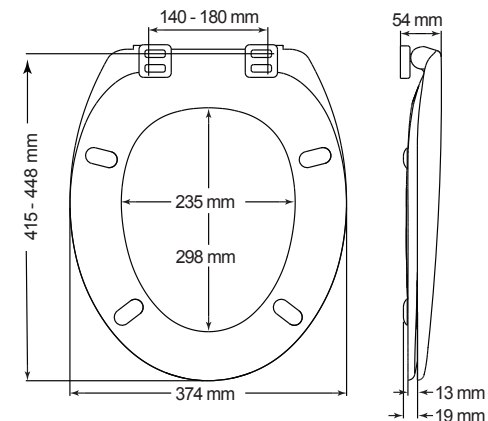
Modello	Codice	Colore	Cerniere	EAN	Paracolpi anello	Paracolpi coperchio	Peso	Prezzo listino	MQ	Pallet
Nord Inox	2009ST000	Bianco	Acciaio inox regolabili	5012799192045	4	2	2.0 kg	€ 46.20	5	120
C&M Nord Inox		100452000								



Caratteristiche



- Materiale plastico termoindurente durevole che presenta la brillantezza tipica della ceramica
- Cerniere regolabili in plastica
- Ricambio paracolpi: 100786492 - 6 pezzi



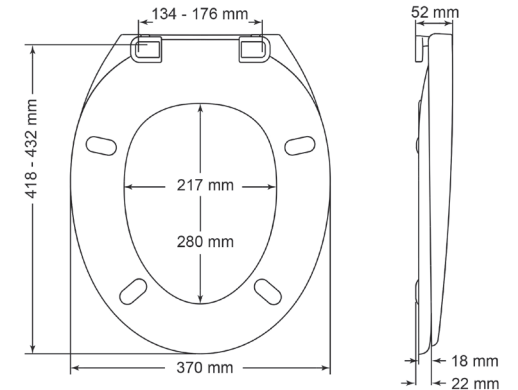
Modello	Codice	Colore	Cerniere	EAN	Paracolpi anello	Paracolpi coperchio	Peso	Prezzo listino	MQ	Pallet
Rimini	100490000	Bianco	Plastica regolabili	5012799283156	4	2	1.60 kg	€35.40	5	120
C&M Rimini	100490000									



Caratteristiche



- Materiale plastico termoindurente durevole che presenta la brillantezza tipica della ceramica
- Cerniere regolabili in plastica
- Ricambio cerniere: 104854000 - 6 pezzi
- Ricambio paracolpi: 100786492 - 6 pezzi



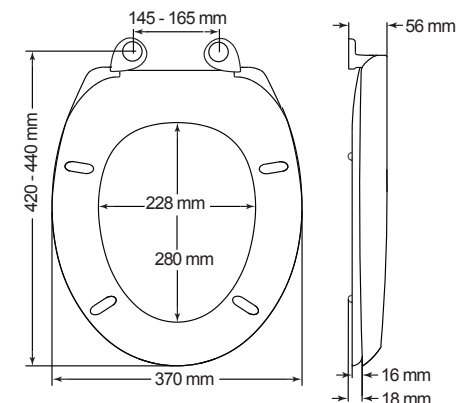
Modello	Codice	Colore	Cerniere	EAN	Paracolpi anello	Paracolpi coperchio	Peso	Prezzo listino	MQ	Pallet
S12 Authentic	100502000	Bianco	Plastica regolabili	5012799283170	4	2	1.40 kg	€24.80	5	120
C&M S12 Authentic	100502000									



Caratteristiche



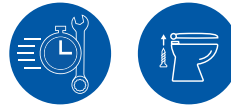
- Materiale plastico termoindurente durevole che presenta la brillantezza tipica della ceramica
- Cerniere regolabili in plastica
- Ricambio cerniere: 104838000 - 12 pezzi
- Ricambio paracolpi: 100787492 - 6 pezzi



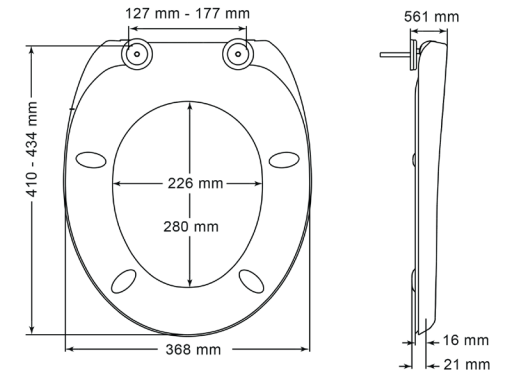
Modello	Codice	Colore	Cerniere	EAN	Paracolpi anello	Paracolpi coperchio	Peso	Prezzo listino	MQ	Pallet
Mille Top	100521000	Bianco	Plastica regolabili	5012799283194	4	2	1.70 kg	€31.90	5	120
C&M Mille Top	100521000									



Caratteristiche



- Materiale plastico termoindurente durevole che presenta la brillantezza tipica della ceramica
- Cerniere regolabili in acciaio inox
- Fissaggio rapido per un montaggio facile e veloce
- Ricambio cerniere: 100797797 - 6 pezzi
- Ricambio paracolpi: 100787492 - 6 pezzi



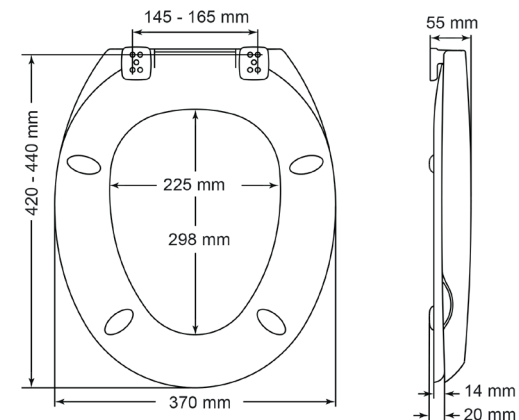
Modello	Codice	Colore	Cerniere	EAN	Paracolpi anello	Paracolpi coperchio	Peso	Prezzo listino	MQ	Pallet
Volterra	2025ST000	Bianco	Acciaio inox regolabili	5012799975846	4	2	2.28 kg	€46.20	5	120
C&M Siena	100540000									



Caratteristiche

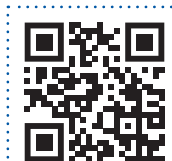


- Bemis Ultra-Fix® - sistema di fissaggio brevettato che mantiene il sedile fissato al vaso
- Materiale plastico termoindurente durevole che presenta la brillantezza tipica della ceramica
- Cerniere regolabili in metallo cromato
- Ricambio paracolpi: 100787492 - 6 pezzi



Bemis Ultra-Fix® non si muove!

- ✓ Resiste alla corrosione
- ✓ Dura oltre 30.000 cicli nei test side-to-side
- ✓ L'unico sedile sul mercato che può resistere al test di trazione laterale di 30 kg.
- ✓ Nessuna colla o adesivo che lascia residui sulla ceramica
- ✓ Installazione facile



**Ultra-Fix®
Video**
scansione con
il tuo cellulare

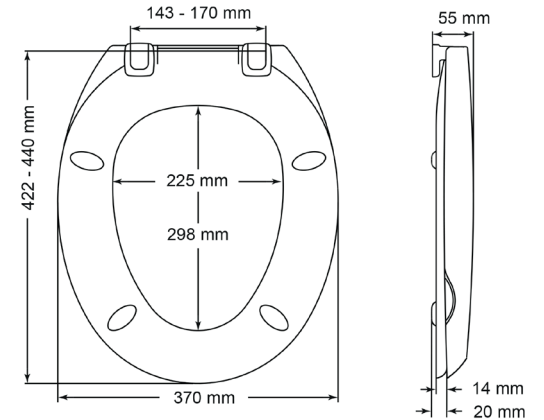
Modello	Codice	Colore	Cerniere	EAN	Paracolpi anello	Paracolpi coperchio	Peso	Prezzo listino	MQ	Pallet
Torino Ultra-Fix®	2030CPT000	Bianco	Metallo cromato regolabili	5012799979073	4	2	2.35 kg	€59.40	5	120
C&M Atlantico STA-TITE®	100392000									



Caratteristiche



- Materiale plastico termoindurente durevole che presenta la brillantezza tipica della ceramica
- Cerniere regolabili in plastica
- Ricambio cerniere: 104840000 - 6 pezzi

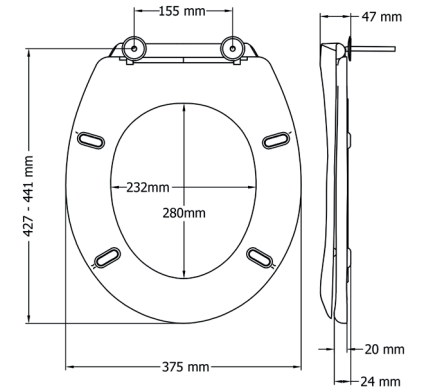


Modello	Codice	Colore	Cerniere	EAN	Paracolpi anello	Paracolpi coperchio	Peso	Prezzo listino	MQ	Pallet
Torino	2030TP000	Bianco	Plastica regolabili	5012799971091	4	2	2.74 kg	€45.80	5	120
C&M Atlantico	100390000									

Caratteristiche



- Materiale plastico termoindurente durevole che presenta la brillantezza tipica della ceramica
- Cerniere in acciaio inox
- Fissaggio rapido per un montaggio facile e veloce

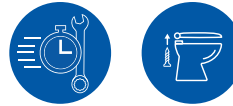


Modello	Codice	Colore	Cerniere	EAN	Paracolpi anello	Paracolpi coperchio	Peso	Prezzo listino	MQ	Pallet
Barletta	2200STX000	Bianco	Acciaio inox	5012799281954	4	2	1.4 kg	€28.00	7	168

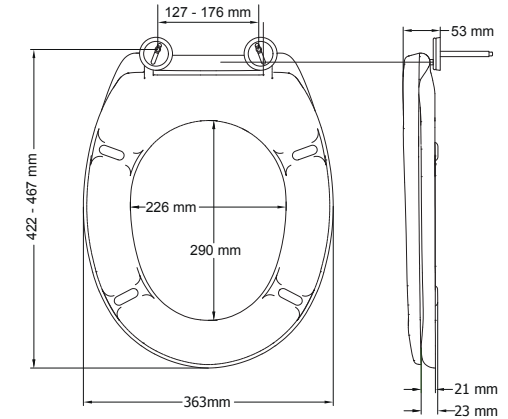




Caratteristiche



- Materiale plastico termoindurente durevole che presenta la brillantezza tipica della ceramica
- Cerniere regolabili in acciaio inox
- Fissaggio rapido per un montaggio facile e veloce

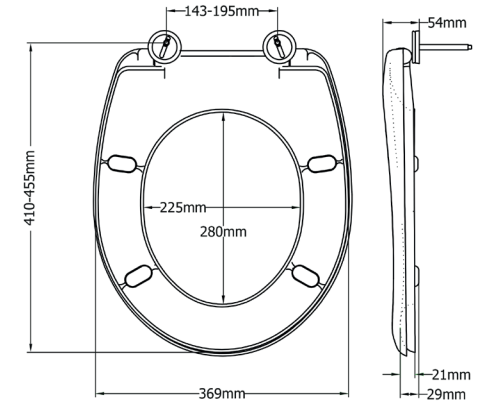


Modello	Codice	Colore	Cerniere	EAN	Paracolpi anello	Paracolpi coperchio	Peso	Prezzo listino	MQ	Pallet
Iril	2201ST000	Bianco	Acciaio inox regolabili	5012799281909	4	2	1.8 kg	€43.90	7	168

Caratteristiche



- Materiale plastico termoindurente durevole che presenta la brillantezza tipica della ceramica
- Cerniere regolabili in acciaio inox
- Fissaggio rapido per un montaggio facile e veloce



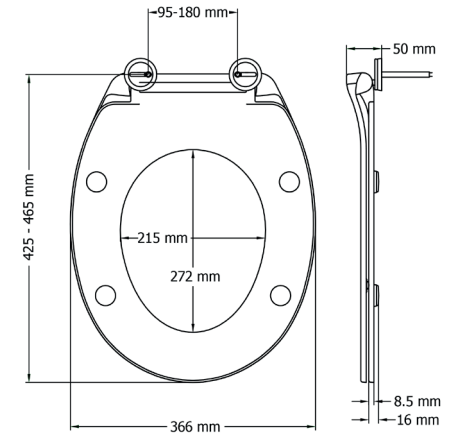
Modello	Codice	Colore	Cerniere	EAN	Paracolpi anello	Paracolpi coperchio	Peso	Prezzo listino	MQ	Pallet
Potenza	2202ST000	Bianco	Acciaio inox regolabili	5012799281916	4	2	1.8 kg	€43.90	7	168

SEDILE WC IN TERMOINDURENTE SAVONA SLOW CLOSE TAKE OFF 2205SEL000

Caratteristiche



- Chiusura rallentata
- Sgancio rapido
- Materiale plastico termoindurente durevole che presenta la brillantezza tipica della ceramica
- Cerniere regolabili in acciaio inox

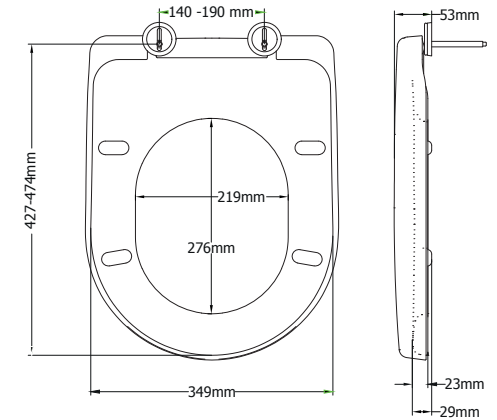


Modello	Codice	Colore	Cerniere	EAN	Paracolpi anello	Paracolpi coperchio	Peso	Prezzo listino	MQ	Pallet
Savona Slow Close Take Off	2205SEL000	Bianco	Acciaio inox regolabili	5012799281985	4	2	2.0 kg	€50.00	7	168

Caratteristiche



- Materiale plastico termoindurente durevole che presenta la brillantezza tipica della ceramica
- Cerniere regolabili in acciaio inox
- Fissaggio rapido per un montaggio facile e veloce



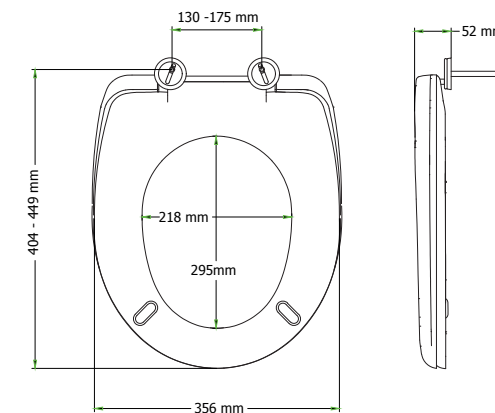
Modello	Codice	Colore	Cerniere	EAN	Paracolpi anello	Paracolpi coperchio	Peso	Prezzo listino	MQ	Pallet
Pescara	2206ST000	Bianco	Acciaio inox regolabili	5012799281619	4	2	2.2 kg	€43.90	7	168



Caratteristiche

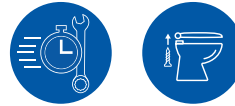


- Materiale plastico termoindurente durevole che presenta la brillantezza tipica della ceramica
- Cerniere regolabili in acciaio inox
- Fissaggio rapido per un montaggio facile e veloce

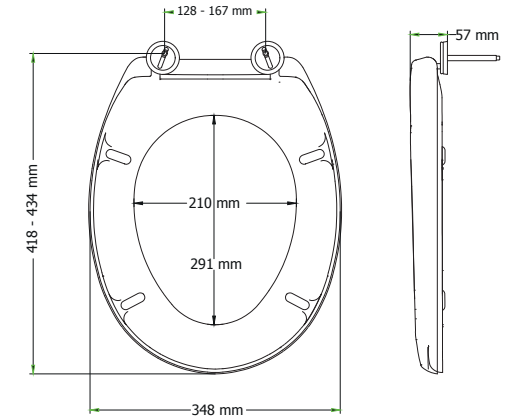


Modello	Codice	Colore	Cerniere	EAN	Paracolpi anello	Paracolpi coperchio	Peso	Prezzo listino	MQ	Pallet
Grace	2207ST000	Bianco	Acciaio inox regolabili	5012799281923	2	2	2.35 kg	€43.90	7	168

Caratteristiche



- Materiale plastico termoindurente durevole che presenta la brillantezza tipica della ceramica
- Cerniere regolabili in acciaio inox
- Fissaggio rapido per un montaggio facile e veloce



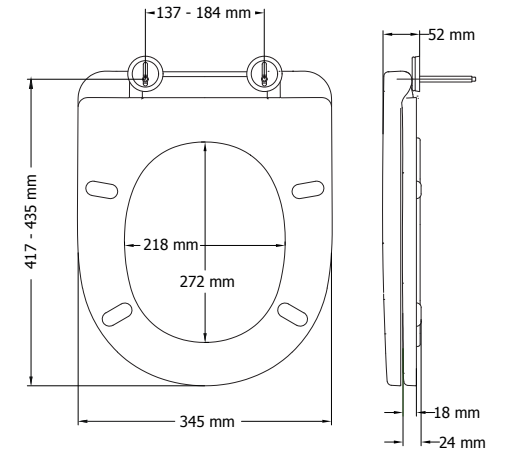
Modello	Codice	Colore	Cerniere	EAN	Paracolpi anello	Paracolpi coperchio	Peso	Prezzo listino	MQ	Pallet
Lara	2209ST000	Bianco	Acciaio inox regolabili	5012799281930	4	2	1.65 kg	€43.90	7	168



Caratteristiche



- Materiale plastico termoindurente durevole che presenta la brillantezza tipica della ceramica
- Cerniere regolabili in acciaio inox
- Fissaggio rapido per un montaggio facile e veloce



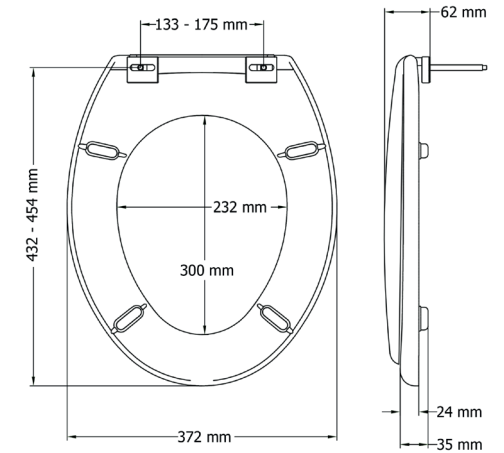
Modello	Codice	Colore	Cerniere	EAN	Paracolpi anello	Paracolpi coperchio	Peso	Prezzo listino	MQ	Pallet
Alpina	2210ST000	Bianco	Acciaio inox regolabili	5012799281893	4	2	2.00 kg	€43.90	7	168



Caratteristiche

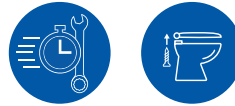


- Materiale plastico termoindurente durevole che presenta la brillantezza tipica della ceramica
- Cerniere regolabili in plastica

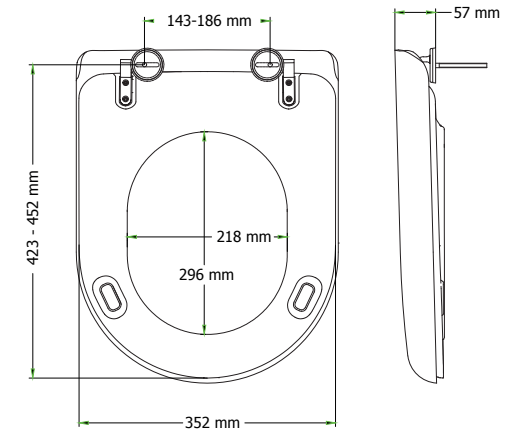


Modello	Codice	Colore	Cerniere	EAN	Paracolpi anello	Paracolpi coperchio	Peso	Prezzo listino	MQ	Pallet
Forli	2211PP000	Bianco	Plastica regolabili	5012799281947	4	2	1.20 kg	€28.00	7	168
C&M Sedile S8	100201000									

Caratteristiche



- Materiale plastico termoindurente durevole che presenta la brillantezza tipica della ceramica
- Cerniere regolabili in acciaio inox
- Fissaggio rapido per un montaggio facile e veloce



Modello	Codice	Colore	Cerniere	EAN	Paracolpi anello	Paracolpi coperchio	Peso	Prezzo listino	MQ	Pallet
Taranto	2213ST000	Bianco	Acciaio inox regolabili	5012799281985	2	2	2.55 kg	€43.90	6	168



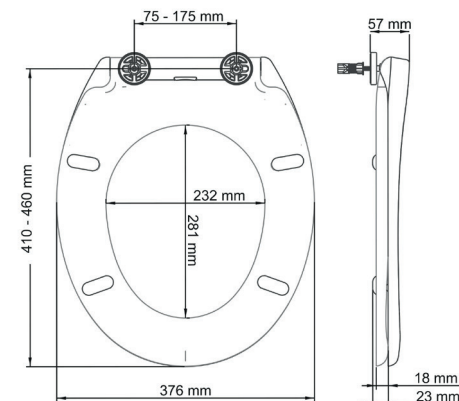
4 - 7	ELENCO DI RICERCA VELOCE SEDILI
8	CARATTERISTICHE GENERALI
9	BEMIS ULTRA-FIX®
10 - 28	SEDILI UNIVERSALI IN TERMOINDURENTE
29 - 35	SEDILI UNIVERSALI IN TERMOINDURENTE CON CHIUSURA RALLENTATA E SGANCIO RAPIDO
36 - 38	SEDILI IN TERMOINDURENTE DEDICATI
39 - 46	SEDILI IN TERMOPLASTICHE
47 - 53	SEDILI ANTICONTATTO
54 - 67	SEDILI UNIVERSALI IN LEGNO STAMPATO
68 - 101	SEDILI DEDICATI IN LEGNO STAMPATO
102	RICAMBI SEDILI
104	ELENCO DI RICERCA VELOCE ACCESSORI
105 - 110	TENDA DOCCIA IN VINILE
111 - 116	TENDA DOCCIA IN TESSUTO
117 - 120	TAPPETO DA DOCCIA E TUBI DOCCIA
121 - 138	TABELLA DI ADATTABILITA'
139	CONDIZIONI GENERALI



Caratteristiche



- Chiusura rallentata
- Sgancio rapido
- Materiale plastico termoindurente durevole che presenta la brillantezza tipica della ceramica
- Cerniere regolabili in plastica
- Fissaggio dall'alto



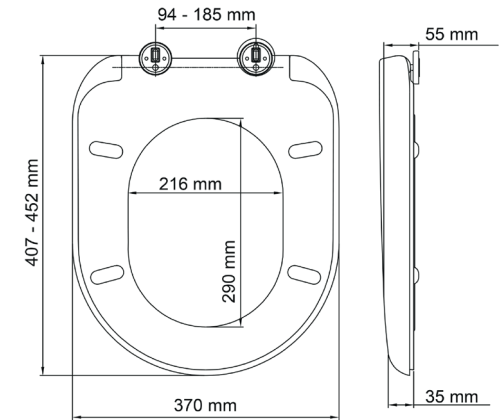
Modello	Codice	Colore	Cerniere	EAN	Paracolpi anello	Paracolpi coperchio	Peso	Prezzo listino	MQ	Pallet
Arona Slow Close Take Off	2060PB000	Bianco	Plastica regolabili	5012799280551	2	2	2.1 kg	€49.90	5	120
C&M Ferno	100836000									



Caratteristiche



- Chiusura rallentata
- Sgancio rapido
- Materiale plastico termoindurente durevole che presenta la brillantezza tipica della ceramica
- Cerniere regolabili in plastica
- Fissaggio dall'alto



Modello	Codice	Colore	Cerniere	EAN	Paracolpi anello	Paracolpi coperchio	Peso	Prezzo listino	MQ	Pallet
San remo Slow Close Take Off	2086CL000	Bianco	Plastica regolabili	5012799280278	2	2	2.1 kg	€57.90	5	120



BEMIS
CLICK & CLEAN®
TOILET SEAT

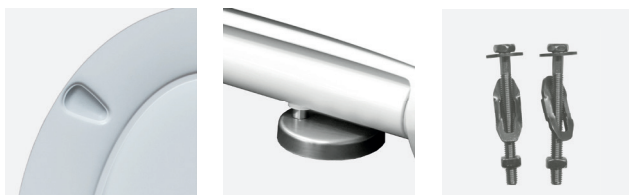
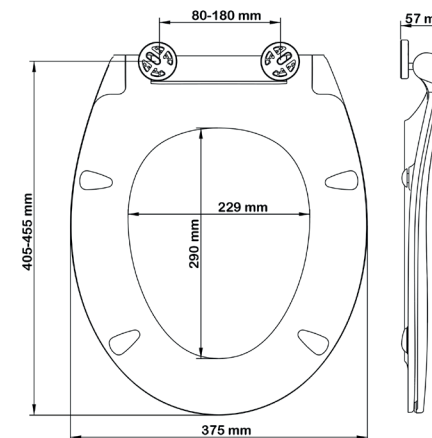
BEMIS CLICK & CLEAN® SLIM SEDILE WC IN TERMOINDURENTE | 2310CNCTF000



Caratteristiche



- Chiusura rallentata
- Sgancio rapido
- Paracolpi antiscivolo - garantiscono una maggiore aderenza, quindi il copriwater rimane ben fissato al vaso
- Materiale plastico termoindurente durevole che presenta la brillantezza tipica della ceramica.
- Cerniere regolabili in acciaio inox
- Fissaggio dall'alto



Modello	Codice	Colore	Cerniere	EAN	Paracolpi anello	Paracolpi coperchio	Peso	Prezzo listino	MQ	Pallet
Bemis Click & Clean® Slim	2310CNCTF000	Bianco	Acciaio inox regolabili	5012799287253	4	2	2.2 kg	€59.00	5	120

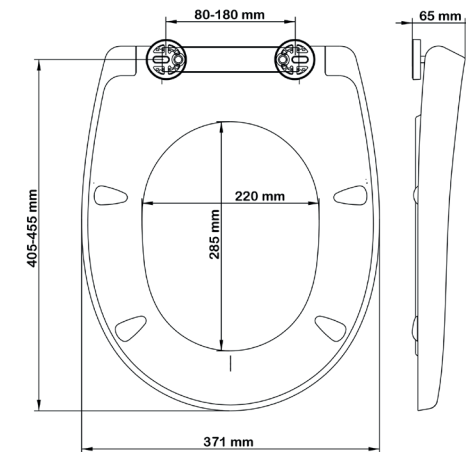
BEMIS CLICK & CLEAN® CLASSIC SEDILE WC IN TERMOINDURENTE | 2320CNCTF000



Caratteristiche



- Chiusura rallentata
- Sgancio rapido
- Paracolpi antiscivolo - garantiscono una maggiore aderenza, quindi il copriwater rimane ben fissato al vaso
- Materiale plastico termoindurente durevole che presenta la brillantezza tipica della ceramica
- Cerniere regolabili in acciaio inox
- Fissaggio dall'alto

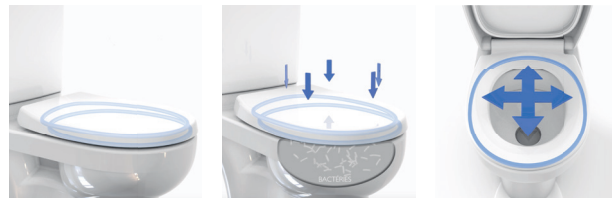
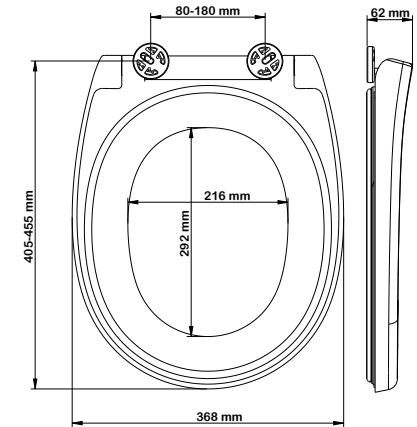


Modello	Codice	Colore	Cerniere	EAN	Paracolpi anello	Paracolpi coperchio	Peso	Prezzo listino	MQ	Pallet
Bemis Click & Clean® Classic	2320CNCTF000	Bianco	Acciaio inox regolabili	5012799282203	4	2	2.4 kg	€59.00	5	120

Caratteristiche



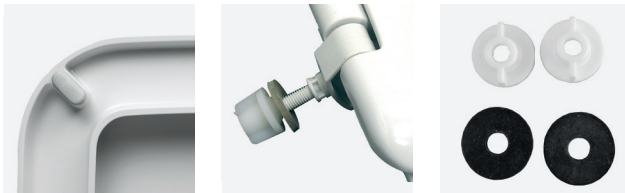
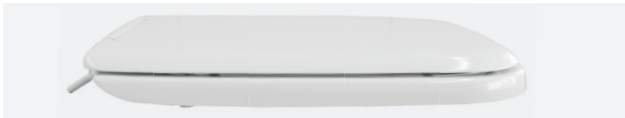
- Chiusura rallentata
- Sgancio rapido
- Funzione ultra silenzioso (sedile chiuso)
- Funzione sicurezza igienica (barriera anti-spruzzi)
- Guarnizioni antiscivolo per una presa sicura sulla ceramica
- Materiale plastico termoindurente durevole che presenta la brillantezza tipica della ceramica
- Cerniere regolabili in acciaio inox
- Fissaggio dall'alto



Modello	Codice	Colore	Cerniere	EAN	Paracolpi anello	Paracolpi coperchio	Peso	Prezzo listino	MQ	Pallet
Bemis Click & Clean® Silence	2350CNCTF000	Bianco	Acciaio inox regolabili	5012799282258	4	2	2.6 kg	€64.00	5	120

4 - 7	ELENCO DI RICERCA VELOCE SEDILI
8	CARATTERISTICHE GENERALI
9	BEMIS ULTRA-FIX®
10 - 28	SEDILI UNIVERSALI IN TERMOINDURENTE
29 - 35	SEDILI UNIVERSALI IN TERMOINDURENTE CON CHIUSURA RALLENTATA E SGANCIO RAPIDO
36 - 38	SEDILI IN TERMOINDURENTE DEDICATI
39 - 46	SEDILI IN TERMOPLASTICHE
47 - 53	SEDILI ANTICONTATTO
54 - 67	SEDILI UNIVERSALI IN LEGNO STAMPATO
68 - 101	SEDILI DEDICATI IN LEGNO STAMPATO
102	RICAMBI SEDILI
104	ELENCO DI RICERCA VELOCE ACCESSORI
105 - 110	TENDA DOCCIA IN VINILE
111 - 116	TENDA DOCCIA IN TESSUTO
117 - 120	TAPPETO DA DOCCIA E TUBI DOCCIA
121 - 138	TABELLA DI ADATTABILITA'
139	CONDIZIONI GENERALI

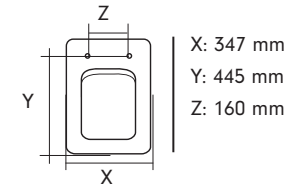




Caratteristiche



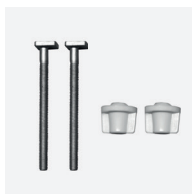
- Materiale plastico termoindurente durevole che presenta la brillantezza tipica della ceramica
- Cerniere in plastica
- Ricambio paracolpi: 104866492 - 6 pezzi



SEDILE DEDICATO

Adattabile a:
IDEAL STANDARD: Conca

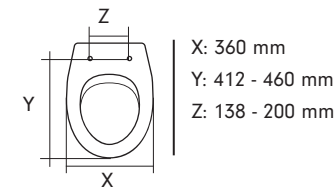
Modello	Codice	Colore	Cerniere	EAN	Paracolpi anello	Paracolpi coperchio	Peso	Prezzo listino	MQ	Pailet
Conca	100309000	Bianco	Plastica	5012799283095	4	2	2.10 kg	€43.90	5	120
C&M Conca	100309000									



Caratteristiche



- Materiale plastico termoindurente durevole che presenta la brillantezza tipica della ceramica
- Cerniere regolabili in plastica



SEDILE DEDICATO

Adattabile a:
 IDEAL STANDARD: Liuto, Gemma, Ala
 Sospesa
 POZZI GINORI: Colibrí, Fantasia
 ROCA: Polo, Victoria

Modello	Codice	Colore	Cerniere	EAN	Paracolpi anello	Paracolpi coperchio	Peso	Prezzo listino	MQ	Pallet
Portofino	100553000	Bianco	Plastica regolabili	5012799283224	4	2	1.60 kg	€43.90	5	120
C&M Portofino	100553000									



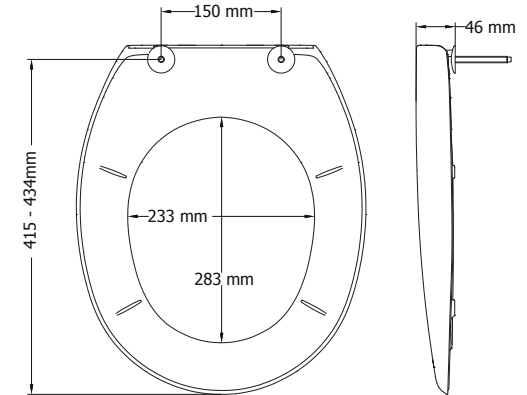
4 - 7	ELENCO DI RICERCA VELOCE SEDILI
8	CARATTERISTICHE GENERALI
9	BEMIS ULTRA-FIX®
10 - 28	SEDILI UNIVERSALI IN TERMOINDURENTE
29 - 35	SEDILI UNIVERSALI IN TERMOINDURENTE CON CHIUSURA RALLENTATA E SGANCIO RAPIDO
36 - 38	SEDILI IN TERMOINDURENTE DEDICATI
39 - 46	SEDILI IN TERMOPLASTICHE
47 - 53	SEDILI ANTICONTATTO
54 - 67	SEDILI UNIVERSALI IN LEGNO STAMPATO
68 - 101	SEDILI DEDICATI IN LEGNO STAMPATO
102	RICAMBI SEDILI
104	ELENCO DI RICERCA VELOCE ACCESSORI
105 - 110	TENDA DOCCIA IN VINILE
111 - 116	TENDA DOCCIA IN TESSUTO
117 - 120	TAPPETO DA DOCCIA E TUBI DOCCIA
121 - 138	TABELLA DI ADATTABILITA'
139	CONDIZIONI GENERALI



Caratteristiche



- Materiale termoplastico praticamente indistruttibile, che garantisce una durezza superiore
- Cerniere regolabili in plastica



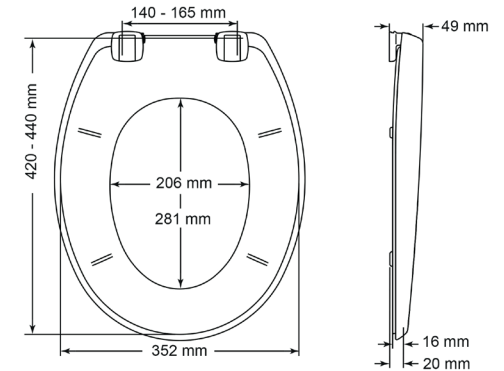
Modello	Codice	Colore	Cerniere	EAN	Paracolpi anello	Paracolpi coperchio	Peso	Prezzo listino	MQ	Pallet
Prato	2212PP000	Bianco	Plastica regolabili	5012799281961	4	2	0.80 kg	€10.00	11	264



Caratteristiche



- Paracolpi integrati
- Materiale termoplastico praticamente indistruttibile, che garantisce una durezza superiore
- Cerniere regolabili in plastica
- Ricambio cerniere: 104840000 - 6 pezzi



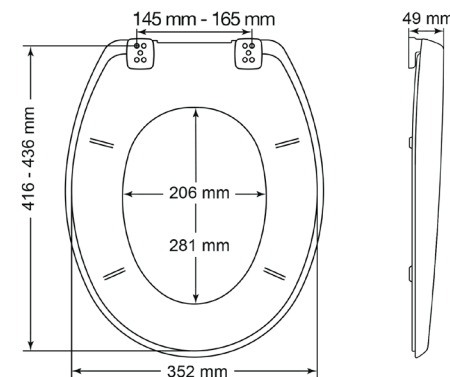
Modello	Codice	Colore	Cerniere	EAN	Paracolpi anello	Paracolpi coperchio	Peso	Prezzo listino	MQ	Palet
Buxton	2850TP000	Bianco	Plastica regolabili	5012799979738	4	2	1.66 kg	€20.60	6	144
C&M S12 Spa PL	108062000									



Caratteristiche

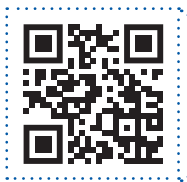


- Bemis Ultra-Fix® - sistema di fissaggio brevettato che mantiene il sedile fissato al vaso
- Paracolpi integrati
- Materiale termoplastico praticamente indistruttibile, che garantisce una durezza superiore
- Cerniere regolabili in metallo cromato



Bemis Ultra-Fix® non si muove!

- ✓ Resiste alla corrosione
- ✓ Dura oltre 30.000 cicli nei test side-to-side
- ✓ L'unico sedile sul mercato che può resistere al test di trazione laterale di 30 kg.
- ✓ Nessuna colla o adesivo che lascia residui sulla ceramica
- ✓ Installazione facile



**Ultra-Fix®
Video**
scansione con
il tuo cellulare

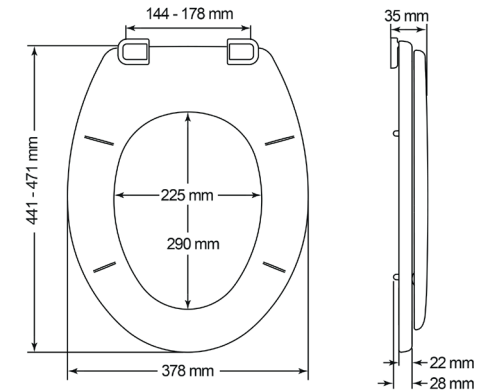
Modello	Codice	Colore	Cerniere	EAN	Paracolpi anello	Paracolpi coperchio	Peso	Prezzo listino	MQ	Pallet
Buxton Ultra-Fix®	2850CPT000	Bianco	Metallo cromato regolabili	5012799979752	4	2	1.7 kg	€30.40	6	144
C&M S12 Spa STA-TITE®	108063000									



Caratteristiche



- Paracolpi integrati
- Materiale termoplastico praticamente indistruttibile, che garantisce una durezza superiore
- Cerniere regolabili in plastica
- Ricambio cerniere: 104801997 - 12 pezzi



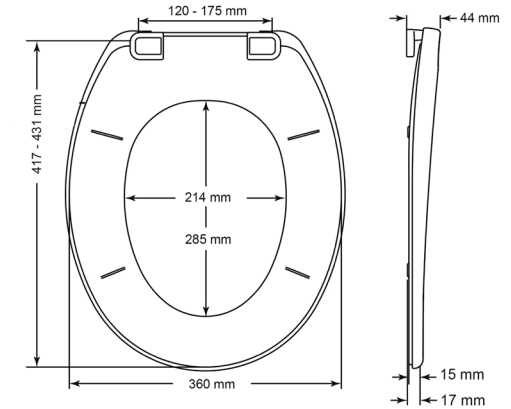
Modello	Codice	Colore	Cerniere	EAN	Paracolpi anello	Paracolpi coperchio	Peso	Prezzo listino	MQ	Pallet
S12 Export	6400AR000	Bianco	Plastica regolabili	5012799185948	4	2	0.54 kg	€8.90	10	160
C&M S12 Export	108007000									



Caratteristiche



- Paracolpi integrati
- Materiale termoplastico praticamente indistruttibile, che garantisce una durezza superiore
- Cerniere regolabili in plastica



Modello	Codice	Colore	Cerniere	EAN	Paracolpi anello	Paracolpi coperchio	Peso	Prezzo listino	MQ	Pallet
Ashford	7250TP000	Bianco	Plastica regolabili	5012799979554	4	2	0.87 kg	€13.70	10	160
C&M Jersey	108051000									



BEMIS PURE CLEAN™

La pulizia con l'acqua è una grande parte della nostra routine quotidiana. Ci laviamo ripetutamente le mani nel corso della giornata, facciamo la doccia regolarmente ed eseguiamo tutti i tipi di pulizie domestiche utilizzando l'acqua. Perché non usare l'acqua durante una visita alla toilette? Bemis Pure Clean™ ti farà sentire pulito e fresco come se avessi appena fatto una doccia

Dolce & Igienico

Pulire con l'acqua è più morbido per la pelle, calmante e più igienico che usare solo la carta. L'acqua non contiene nessuna delle sostanze chimiche che si possono trovare nei fazzoletti di carta igienica bagnati e può ridurre i sintomi di irritazione. Per le persone con una disabilità temporanea o permanente, un sedile per wc bidet può essere di grande aiuto per la loro igiene personale, combinando le funzioni di un wc e di un bidet.



Non elettrico

Il sedile del water bidet Bemis funziona senza elettricità ed è facile da usare. Il sedile è dotato di un getto a doccia di intensità regolabile e di un doppio ugello per il lavaggio posteriore e femminile. L'ugello del getto della doccia si risciacqua automaticamente dopo ogni uso.

Fissaggio in basso e in alto

Il sedile viene fornito di serie con un kit di fissaggio inferiore e superiore. Il fissaggio inferiore include il sistema di fissaggio Bemis Ultra-Fix che non si allenta, assicurando che il sedile rimanga saldo sulla ceramica.

Il sedile del WC bidet è di facile manutenzione.

La funzione take-off permette di rimuovere facilmente il sedile per una pulizia comoda e igienica. Il sedile del water Bemis Bidet è conforme agli standard EN1717 per evitare la contaminazione dovuta al riflusso.

Il design compatto e discreto aggiunge stile al vostro bagno e lo fa sembrare un normale sedile del water. Potete installare il sedile del water bidet sulla vostra normale ceramica eliminando qualsiasi spazio extra necessario per un bidet separato, ideale per i bagni più piccoli. È possibile collegare il sedile alla rete idrica esistente: lavandino del bagno, cisterna del WC o rubinetto separato.



Doccia a getto regolabile con doppio ugello per il lavaggio femminile e posteriore.



Ugello autopulente, risciacquato automaticamente dopo ogni uso.



Nessuna elettricità necessaria, lo rende facile da installare in qualsiasi casa.



La chiusura lenta evita lo sbattimento del sedile.



Togliere il sedile del water per una pulizia comoda e igienica.



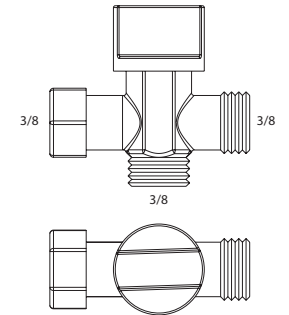
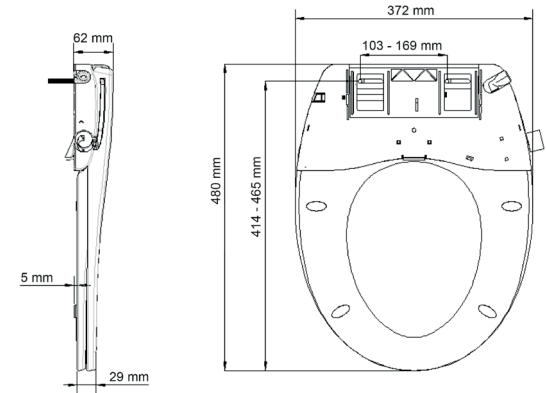
Bemis Ultra-Fix® - sistema di fissaggio brevettato che mantiene il sedile fissato al vaso.

SEDILE BIDET NON-ELETTRICO BEMIS PURE CLEAN® 9800BIDU000

Caratteristiche



- Getto della doccia regolabile
- Ugello autopulente, si risciacqua automaticamente dopo ogni uso
- Non elettrico
- Bemis Ultra-Fix® - sistema di fissaggio brevettato che mantiene il sedile fissato al vaso
- Chiusura rallentata
- Sgancio rapido
- Materiale termoplastico praticamente indistruttibile, che garantisce una durevolezza superiore
- Cerniere regolabili in plastica
- Fissaggio dal basso e dall'alto incluso
- Inclusi dima di installazione, valvola a 3 vie e tubo dell'acqua da 0,8 metri
- Conforme alle linee guida sulla sicurezza dell'acqua della norma EN 1717
- Adatto a tutte le vasche di forma standard con accesso alla rete idrica



Modello	Codice	Colore	Cerniere	EAN	Paracolpi anello	Paracolpi coperchio	Peso	Prezzo listino	MQ	Pallet
Bemis Pure Clean®	9800BIDU000	Bianco	Plastica regolabili	5012799282081	4	2	2.10 kg	€105.00	5	120



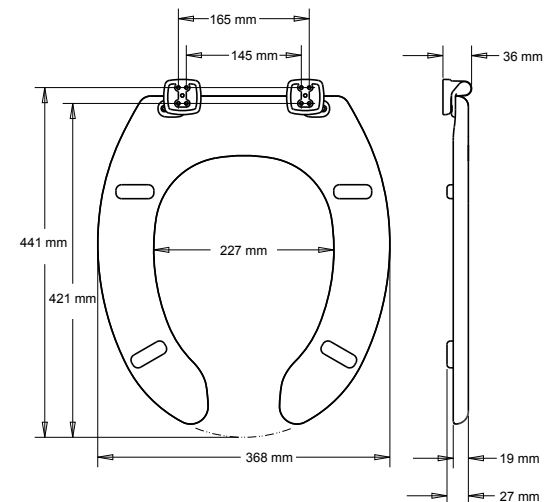
4 - 7	ELENCO DI RICERCA VELOCE SEDILI
8	CARATTERISTICHE GENERALI
9	BEMIS ULTRA-FIX®
10 - 28	SEDILI UNIVERSALI IN TERMOINDURENTE
29 - 35	SEDILI UNIVERSALI IN TERMOINDURENTE CON CHIUSURA RALLENTATA E SGANCIO RAPIDO
36 - 38	SEDILI IN TERMOINDURENTE DEDICATI
39 - 46	SEDILI IN TERMOPLASTICHE
47 - 53	SEDILI ANTICONTATTO
54 - 67	SEDILI UNIVERSALI IN LEGNO STAMPATO
68 - 101	SEDILI DEDICATI IN LEGNO STAMPATO
102	RICAMBI SEDILI
104	ELENCO DI RICERCA VELOCE ACCESSORI
105 - 110	TENDA DOCCIA IN VINILE
111 - 116	TENDA DOCCIA IN TESSUTO
117 - 120	TAPPETO DA DOCCIA E TUBI DOCCIA
121 - 138	TABELLA DI ADATTABILITA'
139	CONDIZIONI GENERALI



Caratteristiche



- Bemis Ultra-Fix® - sistema di fissaggio brevettato che mantiene il sedile fissato al vaso
- Materiale legno stampato il legno riciclato e le vernici a base d'acqua usati per questo sedile sono ecosostenibili
- Cerniere regolabili in metallo cromato
- Ricambio cerniere: 349251752 - 6 pezzi
- Ricambio paracolpi: 100784000 - 6 pezzi



**Ultra-Fix®
Video**
scansione con
il tuo cellulare

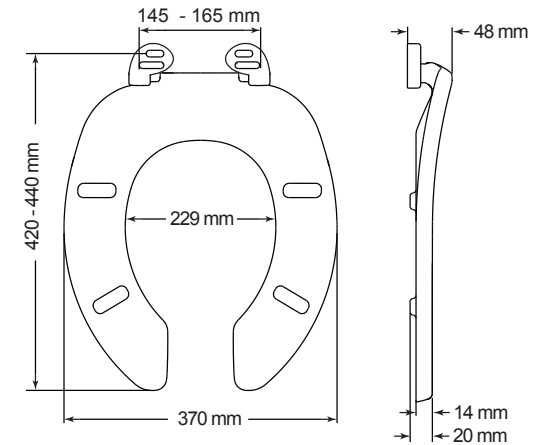
Modello	Codice	Colore	Cerniere	EAN	Paracolpi anello	Paracolpi coperchio	Peso	Prezzo listino	MQ	Pallet
Universale Anticontatto Ultra-Fix®	6290CPT490	Bianco	Metallo cromato regolabili	5012799281886	4	2	3.60 kg	€53.50	5	120
C&M Anticontatto STA-TITE®	380170000									



Caratteristiche



- Senza coperchio
- Materiale plastico termoindurente durevole che presenta la brillantezza tipica della ceramica
- Cerniere regolabili in plastica
- Ricambio paracolpi: 100787492 - 6 pezzi



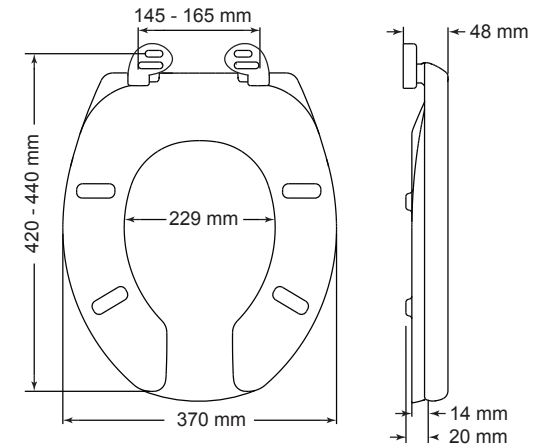
Modello	Codice	Colore	Cerniere	EAN	Paracolpi anello	Paracolpi coperchio	Peso	Prezzo listino	MQ	Pallet
Tirreno sc	100142000	Bianco	Plastica regolabili	5012799283057	4	-	0.70 kg	€24.50	5	120
C&M Tirreno sc	100142000									



Caratteristiche



- Materiale plastico termoindurente durevole che presenta la brillantezza tipica della ceramica
- Cerniere regolabili in plastica
- Ricambio cerniere: 104838000 - 6 pezzi
- Ricambio paracolpi: 100787492 - 6 pezzi



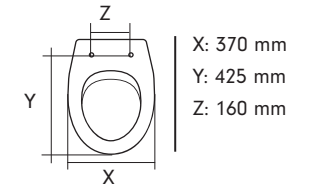
Modello	Codice	Colore	Cerniere	EAN	Paracolpi anello	Paracolpi coperchio	Peso	Prezzo listino	MQ	Pallet
Tirreno	100143000	Bianco	Plastica regolabili	5012799283071	4	2	1.70 kg	€38.00	5	120
C&M Tirreno	100143000									



Caratteristiche



- Anticontatto rialzato completo
- Materiale termoplastico ABS, che garantisce una durevolezza superiore
- Cerniere in metallo cromato
- Ricambio cerniere: 104852752 - 1 pezzo
- Ricambio paracolpi: 104875000 - 4 pezzi



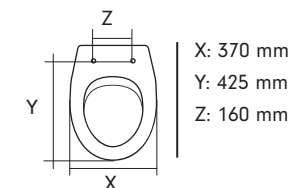
Modello	Codice	Colore	Cerniere	EAN	Paracolpi anello	Paracolpi coperchio	Peso	Prezzo listino	MQ	Pallet
K10 anticontatto rialzato completo	100444000	Bianco	Metallo cromato	5012799283118	4	2	2.5 kg	€241.50	4	48
C&M K10 anticontatto rialzato completo	100444000									



Caratteristiche



- Anticontatto rialzato senza coperchio
- Materiale termoplastico ABS, che garantisce una durezza superiore
- Cerniere in metallo cromato
- Ricambio cerniere: 104851752 - 1 pezzo
- Ricambio paracolpi: 104875000 - 4 pezzi



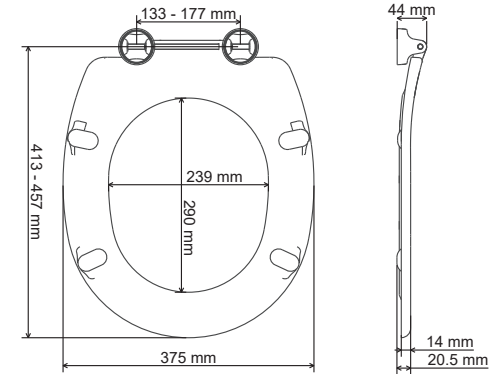
Modello	Codice	Colore	Cerniere	EAN	Paracolpi anello	Paracolpi coperchio	Peso	Prezzo listino	MQ	Pallet
K10 anticontatto rialzato sc	100445000	Bianco	Metallo cromato	5012799283132	4	2	2.0 kg	€210.50	4	48
C&M K10 anticontatto rialzato sc	100445000									



Caratteristiche



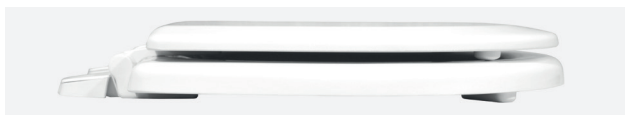
- Senza coperchio
- Materiale plastico termoindurente durevole che presenta la brillantezza tipica della ceramica
- Cerniere regolabili in plastica
- Fissaggio dall'alto



Modello	Codice	Colore	Cerniere	EAN	Paracolpi anello	Paracolpi coperchio	Peso	Prezzo listino	MQ	Pallet
Padua Top Fix sc	3500PPTF000	Bianco	Plastica regolabili	5012799282944	4	-	1.5 kg	€40.95	5	120

4 - 7	ELENCO DI RICERCA VELOCE SEDILI
8	CARATTERISTICHE GENERALI
9	BEMIS ULTRA-FIX®
10 - 28	SEDILI UNIVERSALI IN TERMOINDURENTE
29 - 35	SEDILI UNIVERSALI IN TERMOINDURENTE CON CHIUSURA RALLENTATA E SGANCIO RAPIDO
36 - 38	SEDILI IN TERMOINDURENTE DEDICATI
39 - 46	SEDILI IN TERMOPLASTICHE
47 - 53	SEDILI ANTICONTATTO
54 - 67	SEDILI UNIVERSALI IN LEGNO STAMPATO
68 - 101	SEDILI DEDICATI IN LEGNO STAMPATO
102	RICAMBI SEDILI
104	ELENCO DI RICERCA VELOCE ACCESSORI
105 - 110	TENDA DOCCIA IN VINILE
111 - 116	TENDA DOCCIA IN TESSUTO
117 - 120	TAPPETO DA DOCCIA E TUBI DOCCIA
121 - 138	TABELLA DI ADATTABILITA'
139	CONDIZIONI GENERALI

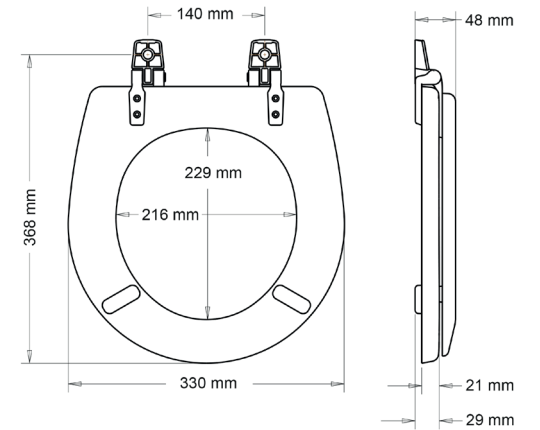




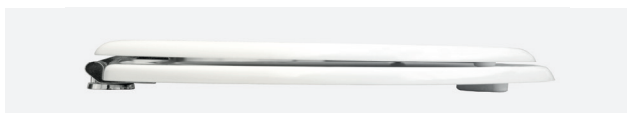
Caratteristiche



- Materiale legno stampato il legno riciclato e le vernici a base d'acqua usati per questo sedile sono ecosostenibili
- Cerniere in plastica
- Adattabile a vasi universali nautici



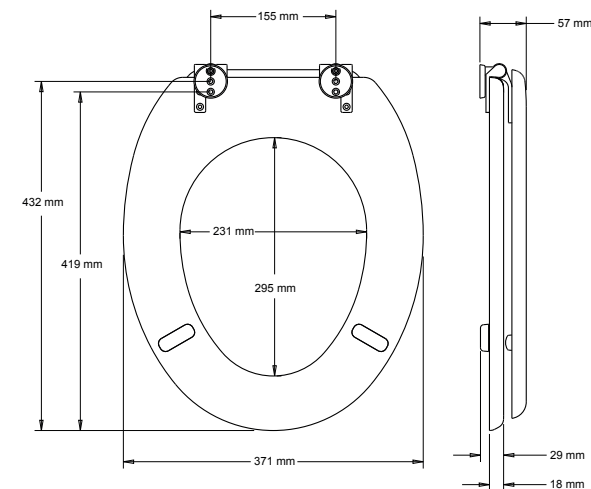
Modello	Codice	Colore	Cerniere	EAN	Paracolpi anello	Paracolpi coperchio	Peso	Prezzo listino	MQ	Pallet
Portland	0050TT000	Bianco	Plastica regolabili	73088018809	2	2	2.36 kg	€26.80	10	160



Caratteristiche



- Materiale legno stampato il legno riciclato e le vernici a base d'acqua usati per questo sedile sono ecosostenibili
- Cerniere regolabili in metallo cromato
- Ricambio cerniere: 100791752 - 6 pezzi
- Ricambio paracolpi: 100784000 - 6 pezzi



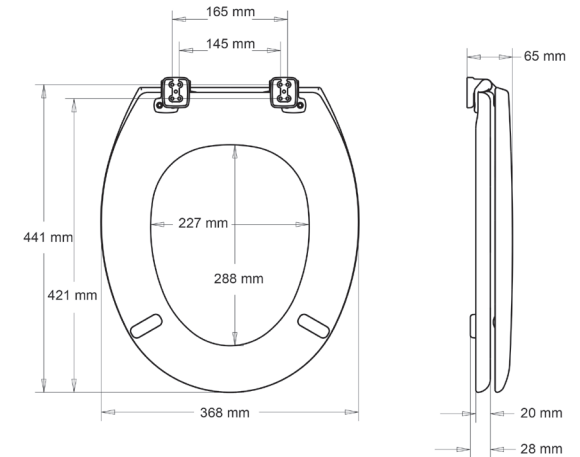
Modello	Codice	Colore	Cerniere	EAN	Paracolpi anello	Paracolpi coperchio	Peso	Prezzo listino	MQ	Pallet
3000CP	3000CP000	Bianco	Metallo cromato regolabili	5012799976782	2	2	2.76 kg	€27.50	6	144



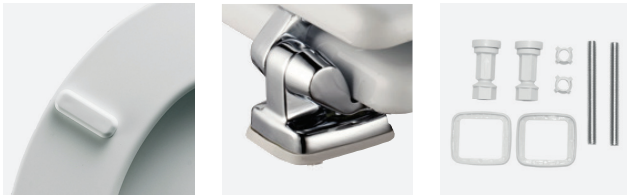
Caratteristiche



- Materiale legno stampato il legno riciclato e le vernici a base d'acqua usati per questo sedile sono ecosostenibili
- Cerniere regolabili in metallo cromato
- Ricambio cerniere: 349251752 - 6 pezzi



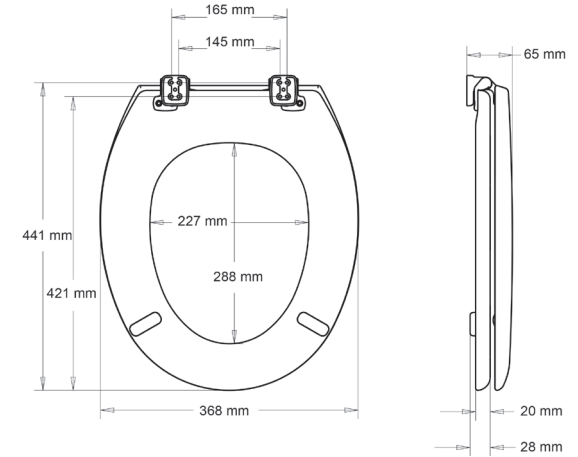
Modello	Codice	Colore	Cerniere	EAN	Paracolpi anello	Paracolpi coperchio	Prezzo listino	Peso	MQ	Pallet
New York	4100CP000	Bianco	Metallo cromato regolabili	5012799186617	2	2	€41.20	3.31 kg	6	144
C&M Danube	340180000									
New York Champagne	340180901	Champagne	Metallo cromato regolabili	5012799283552	2	2	€46.90	3.31 kg	6	144



Caratteristiche



- Bemis Ultra-Fix® - sistema di fissaggio brevettato che mantiene il sedile fissato al vaso
- Materiale legno stampato il legno riciclato e le vernici a base d'acqua usati per questo sedile sono ecosostenibili
- Cerniere regolabili in metallo cromato



Bemis Ultra-Fix® non si muove!

- ✓ Resiste alla corrosione
- ✓ Dura oltre 30.000 cicli nei test side-to-side
- ✓ L'unico sedile sul mercato che può resistere al test di trazione laterale di 30 kg.
- ✓ Nessuna colla o adesivo che lascia residui sulla ceramica
- ✓ Installazione facile



**Ultra-Fix®
Video**
scansione con
il tuo cellulare

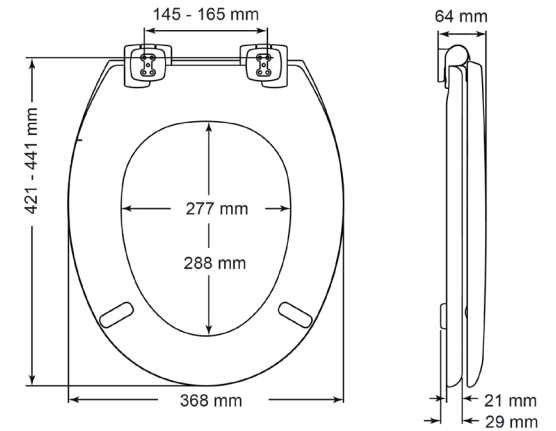
Modello	Codice	Colore	Cerniere	EAN	Paracolpi anello	Paracolpi coperchio	Peso	Prezzo listino	MQ	Pallet
New York Ultra-Fix®	4100CPT000	Bianco	Metallo cromato regolabili	5012799980192	2	2	3.05 kg	€44.40	6	144
C&M Danube STA-TITE®	340600000									

SEDILE WC IN LEGNO STAMPATO NEW YORK SLOW CLOSE 4100CL000

Caratteristiche



- Chiusura rallentata
- Materiale legno stampato il legno riciclato e le vernici a base d'acqua usati per questo sedile sono ecosostenibili
- Cerniere regolabili in metallo cromato
- Ricambio paracolpi: 100784000 - 6 pezzi



Modello	Codice	Colore	Cerniere	EAN	Paracolpi anello	Paracolpi coperchio	Peso	Prezzo listino	MQ	Pallet
New York Slow Close	4100CL000	Bianco	Metallo cromato regolabili	5012799975747	2	2	3.0 kg	€56.20	5	120

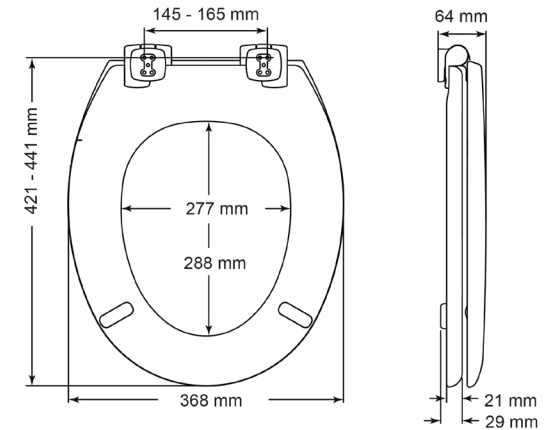
C&M Danube Silentium®	340300000
-----------------------	-----------



Caratteristiche



- Chiusura rallentata
- Bemis Ultra-Fix® - sistema di fissaggio brevettato che mantiene il sedile fissato al vaso
- Materiale legno stampato il legno riciclato e le vernici a base d'acqua usati per questo sedile sono ecosostenibili
- Cerniere regolabili in metallo cromato
- Ricambio paracolpi: 100784000 - 6 pezzi



Bemis Ultra-Fix® non si muove!

- ✓ Resiste alla corrosione
- ✓ Dura oltre 30.000 cicli nei test side-to-side
- ✓ L'unico sedile sul mercato che può resistere al test di trazione laterale di 30 kg.
- ✓ Nessuna colla o adesivo che lascia residui sulla ceramica
- ✓ Installazione facile



**Ultra-Fix®
Video**
scansione con
il tuo cellulare

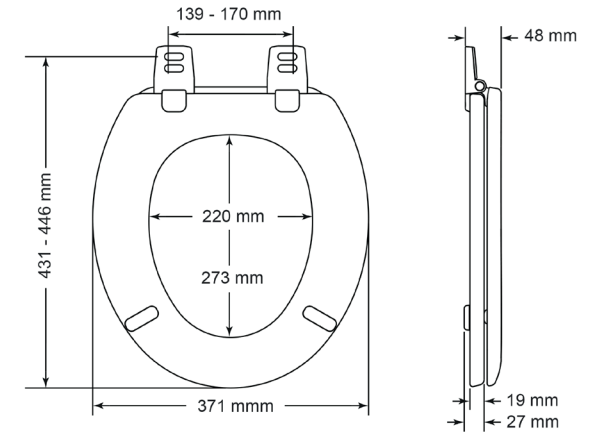
Modello	Codice	Colore	Cerniere	EAN	Paracolpi anello	Paracolpi coperchio	Peso	Prezzo listino	MQ	Pallet
New York Slow Close Ultra-Fix®	4100CLT000	Bianco	Metallo cromato regolabili	5012799980215	2	2	3.31 kg	€59.40	6	144
C&M Danube Silentium®	340900000									



Caratteristiche



- Materiale legno stampato il legno riciclato e le vernici a base d'acqua usati per questo sedile sono ecosostenibili
- Cerniere regolabili in plastica
- Ricambio paracolpi: 100784000 - 6 pezzi



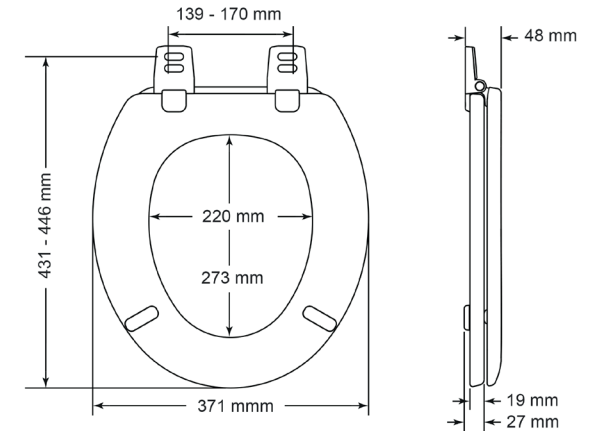
Modello	Codice	Colore	Cerniere	EAN	Paracolpi anello	Paracolpi coperchio	Peso	Prezzo listino	MQ	Pallet
Chicago	5000AR000	Bianco	Plastica regolabili	5012799500000	2	2	2.63 kg	€26.90	6	144
C&M Proseat	340259000									



Caratteristiche

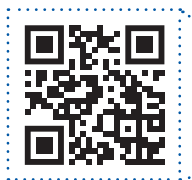


- Bemis Ultra-Fix® - sistema di fissaggio brevettato che mantiene il sedile fissato al vaso
- Materiale legno stampato il legno riciclato e le vernici a base d'acqua usati per questo sedile sono ecosostenibili
- Cerniere regolabili in plastica
- Ricambio paracolpi: 100784000 - 6 pezzi



Bemis Ultra-Fix® non si muove!

- ✓ Resiste alla corrosione
- ✓ Dura oltre 30.000 cicli nei test side-to-side
- ✓ L'unico sedile sul mercato che può resistere al test di trazione laterale di 30 kg.
- ✓ Nessuna colla o adesivo che lascia residui sulla ceramica
- ✓ Installazione facile



**Ultra-Fix®
Video**
scansione con
il tuo cellulare

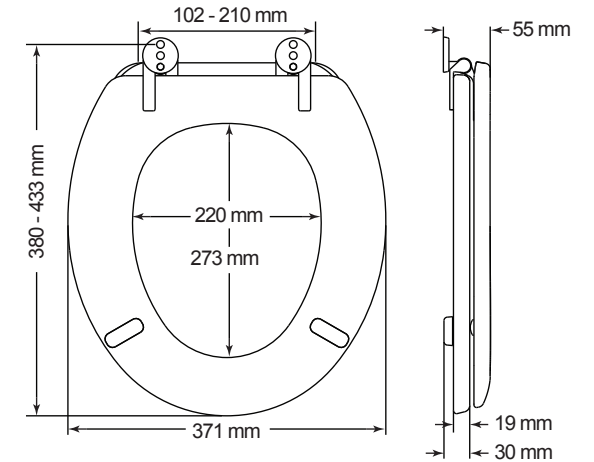
Modello	Codice	Colore	Cerniere	EAN	Paracolpi anello	Paracolpi coperchio	Peso	Prezzo listino	MQ	Pallet
Chicago Ultra-Fix®	5000ART000	Bianco	Plastica regolabili	5012799981410	2	2	2.63 kg	€29.80	6	144
C&M Proseat STA-TITE®	340550000									



Caratteristiche



- Materiale legno stampato il legno riciclato e le vernici a base d'acqua usati per questo sedile sono ecosostenibili
- Cerniere regolabili in metallo cromato



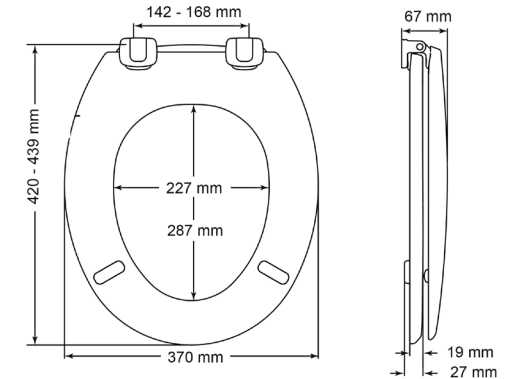
Modello	Codice	Colore	Cerniere	EAN	Paracolpi anello	Paracolpi coperchio	Peso	Prezzo listino	MQ	Pallet
Chicago	5000CP000	Bianco	Metallo cromato regolabili	5012799184491	2	2	2.90 kg	€27.00	6	144



Caratteristiche



- Materiale legno stampato il legno riciclato e le vernici a base d'acqua usati per questo sedile sono ecosostenibili
- Cerniere regolabili in plastica
- Ricambio cerniere: 349252000 - 6 pezzi
- Ricambio paracolpi: 100784000 - 6 pezzi



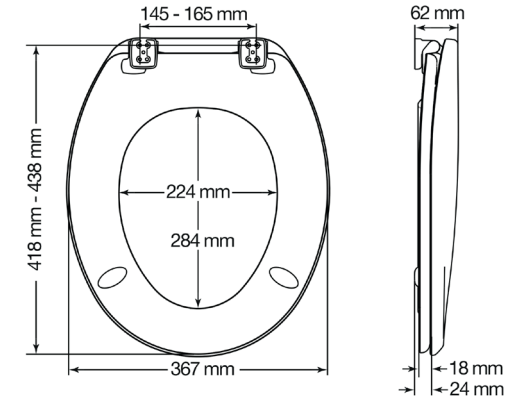
Modello	Codice	Colore	Cerniere	EAN	Paracolpi anello	Paracolpi coperchio	Peso	Prezzo listino	MQ	Pallet
Denver	5050TP000	Bianco	Plastica regolabili	5012799970742	2	2	2.60 kg	€29.00	6	144
C&M Canyon	340120000									



Caratteristiche



- Materiale legno stampato il legno riciclato e le vernici a base d'acqua usati per questo sedile sono ecosostenibili
- Cerniere regolabili in metallo cromato



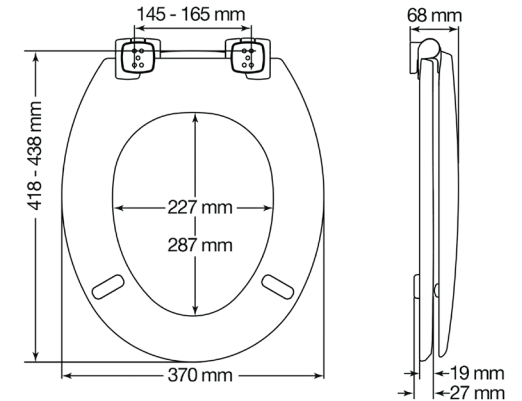
Modello	Codice	Colore	Cerniere	EAN	Paracolpi anello	Paracolpi coperchio	Peso	Prezzo listino	MQ	Pallet
Denver	5050CP000	Bianco	Metallo cromato regolabili	5012799971053	2	2	3.0 kg	€38.10	6	120
C&M Canyon	340110000									



Caratteristiche



- Chiusura rallentata
- Bemis Ultra-Fix® - sistema di fissaggio brevettato che mantiene il sedile fissato al vaso
- Materiale legno stampato il legno riciclato e le vernici a base d'acqua usati per questo sedile sono ecosostenibili
- Cerniere regolabili in metallo cromato



Bemis Ultra-Fix® non si muove!

- ✓ Resiste alla corrosione
- ✓ Dura oltre 30.000 cicli nei test side-to-side
- ✓ L'unico sedile sul mercato che può resistere al test di trazione laterale di 30 kg.
- ✓ Nessuna colla o adesivo che lascia residui sulla ceramica
- ✓ Installazione facile



**Ultra-Fix®
Video**
scansione con
il tuo cellulare

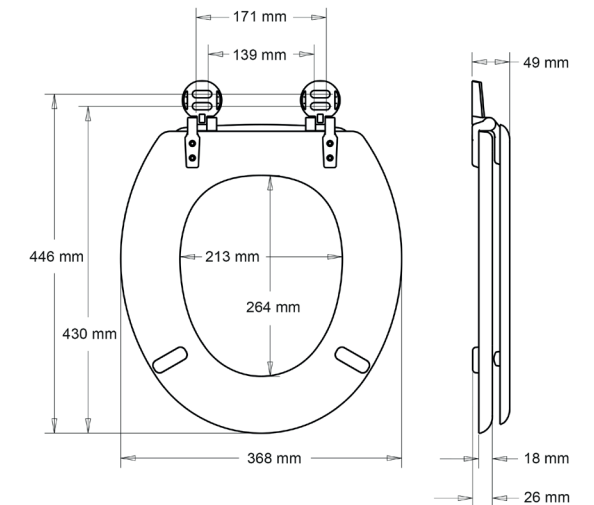
Modello	Codice	Colore	Cerniere	EAN	Paracolpi anello	Paracolpi coperchio	Peso	Prezzo listino	MQ	Pallet
Denver Slow Close Ultra-Fix®	5050CLT000	Bianco	Metallo cromato regolabili	5012799980239	2	2	3.0 kg	€59.40	5	120



Caratteristiche



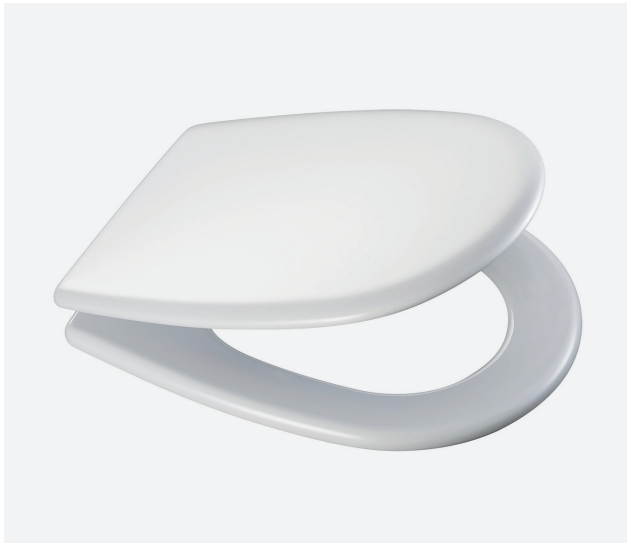
- Materiale legno stampato il legno riciclato e le vernici a base d'acqua usati per questo sedile sono ecosostenibili
- Cerniere regolabili in plastica



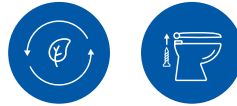
Modello	Codice	Colore	Cerniere	EAN	Paracolpi anello	Paracolpi coperchio	Peso	Prezzo listino	MQ	Pallet
Austin	7500AR000	Bianco	Plastica regolabili	5012799974504	2	2	2.27 kg	€28.70	5	120

4 - 7	ELENCO DI RICERCA VELOCE SEDILI
8	CARATTERISTICHE GENERALI
9	BEMIS ULTRA-FIX®
10 - 28	SEDILI UNIVERSALI IN TERMOINDURENTE
29 - 35	SEDILI UNIVERSALI IN TERMOINDURENTE CON CHIUSURA RALLENTATA E SGANCIO RAPIDO
36 - 38	SEDILI IN TERMOINDURENTE DEDICATI
39 - 46	SEDILI IN TERMOPLASTICHE
47 - 53	SEDILI ANTICONTATTO
54 - 67	SEDILI UNIVERSALI IN LEGNO STAMPATO
68 - 101	SEDILI DEDICATI IN LEGNO STAMPATO
102	RICAMBI SEDILI
104	ELENCO DI RICERCA VELOCE ACCESSORI
105 - 110	TENDA DOCCIA IN VINILE
111 - 116	TENDA DOCCIA IN TESSUTO
117 - 120	TAPPETO DA DOCCIA E TUBI DOCCIA
121 - 138	TABELLA DI ADATTABILITA'
139	CONDIZIONI GENERALI

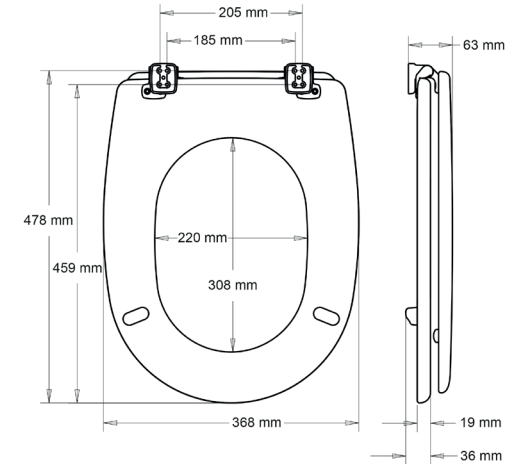




Caratteristiche



- Materiale legno stampato il legno riciclato e le vernici a base d'acqua usati per questo sedile sono ecosostenibili
- Cerniere regolabili in metallo cromato
- Ricambio cerniere: 349251752 - 6 pezzi
- Ricambio paracolpi: 349020000 - 6 pezzi



SEDILE DEDICATO

Adattabile a:
CESAME: Aretusa

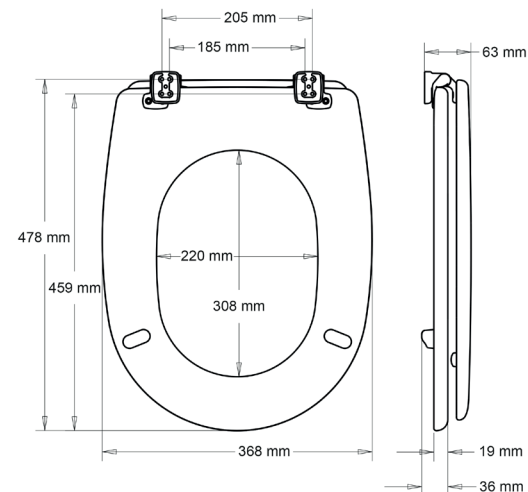
Modello	Codice	Colore	Cerniere	EAN	Paracolpi anello	Paracolpi coperchio	Peso	Prezzo listino	MQ	Pallet
Aretusa	340400000	Bianco	Metallo cromato regolabili	5012799283712	2	2	3.54 kg	€42.90	6	144
C&M Aretusa	340400000									



Caratteristiche



- Bemis Ultra-Fix® - sistema di fissaggio brevettato che mantiene il sedile fissato al vaso
- Materiale legno stampato il legno riciclato e le vernici a base d'acqua usati per questo sedile sono ecosostenibili
- Cerniere regolabili in metallo cromato
- Ricambio cerniere: 349251752 - 6 pezzi
- Ricambio paracolpi: 349020000 - 6 pezzi



Bemis Ultra-Fix® non si muove!

- ✓ Resiste alla corrosione
- ✓ Dura oltre 30.000 cicli nei test side-to-side
- ✓ L'unico sedile sul mercato che può resistere al test di trazione laterale di 30 kg.
- ✓ Nessuna colla o adesivo che lascia residui sulla ceramica
- ✓ Installazione facile



SEDILE DEDICATO

Adattabile a:
 CESAME: Aretusa:
 FALERI: Adria

Modello	Codice	Colore	Cerniere	EAN	Paracolpi anello	Paracolpi coperchio	Peso	Prezzo listino	MQ	Pallet
Aretusa Ultra-Fix®	6205CPT900	Bianco	Metallo cromato regolabili	5012799281732	2	2	4.0 kg	€53.50	5	120
C&M Aretusa STA-TITE®	381250900									



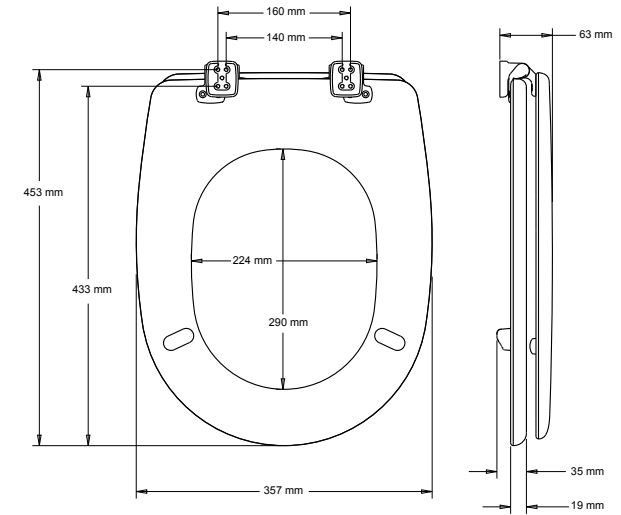
**Ultra-Fix®
Video**
 scansione con
 il tuo cellulare



Caratteristiche



- Bemis Ultra-Fix® - sistema di fissaggio brevettato che mantiene il sedile fissato al vaso
- Materiale legno stampato il legno riciclato e le vernici a base d'acqua usati per questo sedile sono ecosostenibili
- Cerniere regolabili in metallo cromato
- Ricambio cerniere: 349251752 - 6 pezzi
- Ricambio paracolpi: 349020000 - 6 pezzi



Bemis Ultra-Fix® non si muove!

- ✓ Resiste alla corrosione
- ✓ Dura oltre 30.000 cicli nei test side-to-side
- ✓ L'unico sedile sul mercato che può resistere al test di trazione laterale di 30 kg.
- ✓ Nessuna colla o adesivo che lascia residui sulla ceramica
- ✓ Installazione facile



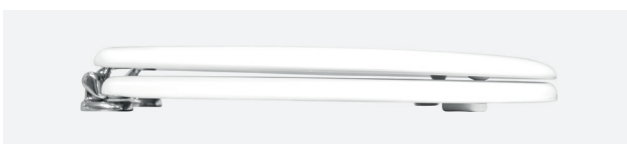
SEDILE DEDICATO

Adattabile a:
CESAME: Aretusina



**Ultra-Fix®
Video**
scansione con
il tuo cellulare

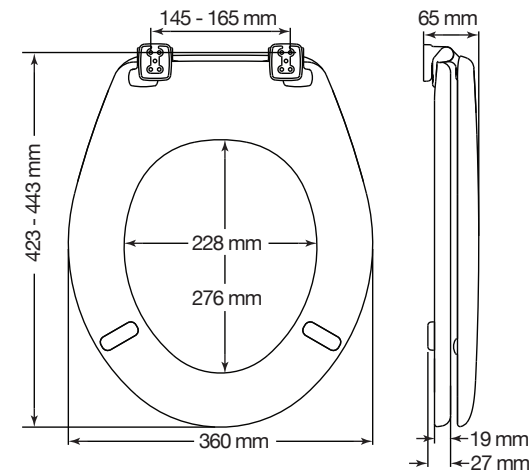
Modello	Codice	Colore	Cerniere	EAN	Paracolpi anello	Paracolpi coperchio	Peso	Prezzo listino	MQ	Pallet
Aretusina Ultra-Fix®	6210CPT900	Bianco	Metallo cromato regolabili	5012799281749	2	2	4.0 kg	€53.50	5	120
C&M Aretusina STA-TITE®	381350900									



Caratteristiche



- Materiale legno stampato il legno riciclato e le vernici a base d'acqua usati per questo sedile sono ecosostenibili
- Cerniere regolabili in metallo cromato
- Ricambio cerniere: 349251752 - 6 pezzi
- Ricambio paracolpi: 100784000 - 6 pezzi



SEDILE DEDICATO

Adattabile a:
POZZI GINORI: Colibri
SCALA: Gemma

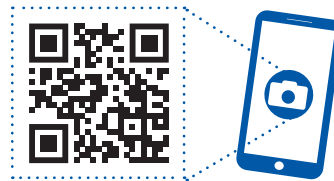
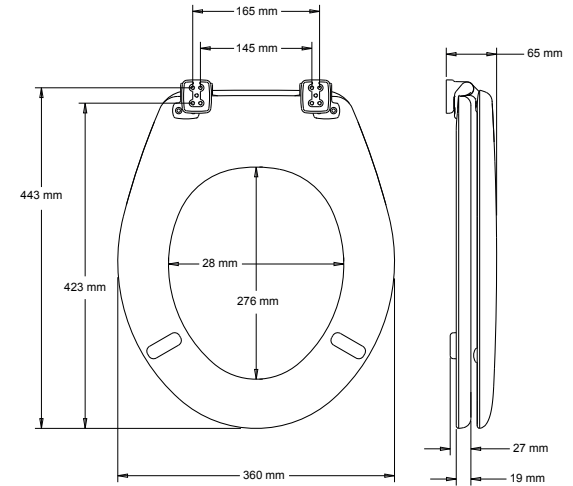
Modello	Codice	Colore	Cerniere	EAN	Paracolpi anello	Paracolpi coperchio	Peso	Prezzo listino	MQ	Pallet
Colibri Gemma	340130000	Bianco	Metallo cromato regolabili	5012799283491	2	2	3.20 kg	€42.90	5	120
C&M Colibri Gemma	340130000									



Caratteristiche



- Bemis Ultra-Fix® - sistema di fissaggio brevettato che mantiene il sedile fissato al vaso
- Materiale legno stampato il legno riciclato e le vernici a base d'acqua usati per questo sedile sono ecosostenibili
- Cerniere regolabili in metallo cromato
- Ricambio cerniere: 349251752 - 6 pezzi
- Ricambio paracolpi: 100784000 - 6 pezzi



**Ultra-Fix®
Video**
scansione con
il tuo cellulare

Bemis Ultra-Fix® non si muove!

- ✓ Resiste alla corrosione
- ✓ Dura oltre 30.000 cicli nei test side-to-side
- ✓ L'unico sedile sul mercato che può resistere al test di trazione laterale di 30 kg.
- ✓ Nessuna colla o adesivo che lascia residui sulla ceramica
- ✓ Installazione facile



SEDILE DEDICATO

Adattabile a:

CESABOR: Elite

IDEAL STANDARD: Ecco, Gemma, Jacob

DELAFON: Brive2, Collective, Maternelle

JIKA: Lukas, Roman, Sam

PORSCHER: Font Plat, Kheops 2, Matura, Pozzi

GINORI: Polo, Victoria

SBORDONI: Fausta

SHIRES: Naiad

SPHINX: Dio, Milano, Universelle 2

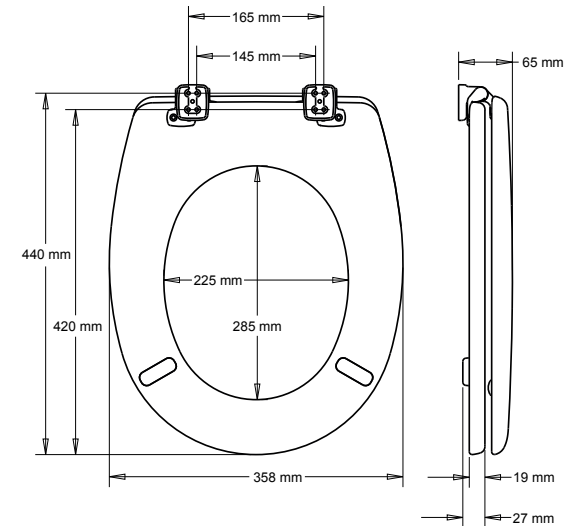
Modello	Codice	Colore	Cerniere	EAN	Paracolpi anello	Paracolpi coperchio	Peso	Prezzo listino	MQ	Pallet
Colibri Ultra-Fix®	6220CPT900	Bianco	Metallo cromato regolabili	5012799281763	2	2	3.6 kg	€53.50	5	120
C&M Colibri STA-TITE®	380610900									



Caratteristiche



- Materiale legno stampato il legno riciclato e le vernici a base d'acqua usati per questo sedile sono ecosostenibili.
- Cerniere regolabili in metallo cromato.
- Ricambio cerniere: 349251752 - 6 pezzi
- Ricambio paracolpi: 100784000 - 6 pezzi



SEDILE DEDICATO

Adattabile a:
 HATRIA: Erika
 KERAMAG: Renova 2
 LAUFEN: Moderna, Suprema
 POZZI GINORI: Idea Sospesa, Colibri 2

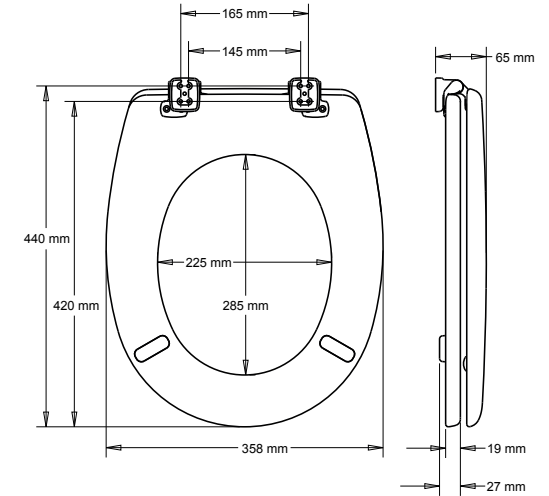
Modello	Codice	Colore	Cerniere	EAN	Paracolpi anello	Paracolpi coperchio	Peso	Prezzo listino	MQ	Pallet
Colibri 2 Renova 2	340480000	Bianco	Metallo cromato regolabili	5012799283774	2	2	3.70 kg	€42.90	6	144
C&M Colibri 2 Renova 2	340480000									



Caratteristiche



- Bemis Ultra-Fix® - sistema di fissaggio brevettato che mantiene il sedile fissato al vaso
- Materiale legno stampato il legno riciclato e le vernici a base d'acqua usati per questo sedile sono ecosostenibili
- Cerniere regolabili in metallo cromato
- Ricambio paracolpi: 100784000 - 6 pezzi



**Ultra-Fix®
Video**
scansione con
il tuo cellulare



Bemis Ultra-Fix® non si muove!

- ✓ Resiste alla corrosione
- ✓ Dura oltre 30.000 cicli nei test side-to-side
- ✓ L'unico sedile sul mercato che può resistere al test di trazione laterale di 30 kg.
- ✓ Nessuna colla o adesivo che lascia residui sulla ceramica
- ✓ Installazione facile



SEDILE DEDICATO

Adattabile a:
HATRIA: Erika
KERAMAG: Renova 2
LAUFEN: Moderna Suprema
POZZI GINORI: Idea Sospesa, Colibri 2

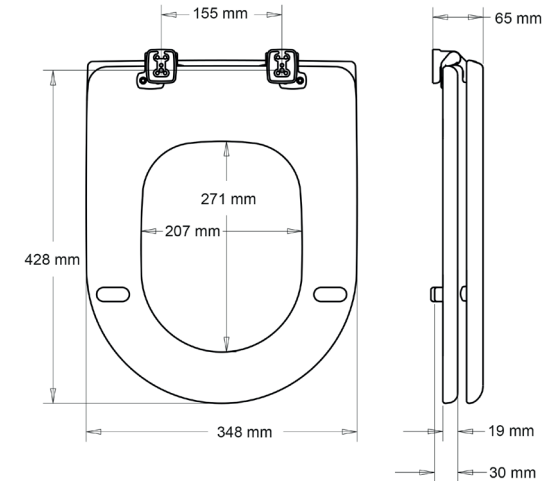
Modello	Codice	Colore	Cerniere	EAN	Paracolpi anello	Paracolpi coperchio	Peso	Prezzo listino	MQ	Pallet
Colibri 2 Ultra-Fix®	3762CPT000	Bianco	Metallo cromato regolabili	5012799279555	2	2	3.7 kg	€44.70	6	144
C&M Colibri 2 STA-TITE®	340650000									



Caratteristiche



- Materiale legno stampato il legno riciclato e le vernici a base d'acqua usati per questo sedile sono ecosostenibili
- Cerniere in metallo cromato con fissaggio ad espansione
- Ricambio cerniere: 349260752 - 6 pezzi
- Ricambio paracolpi: 100781000 - 6 pezzi



SEDILE DEDICATO

Adattabile a:
DOLOMITE: Clodia

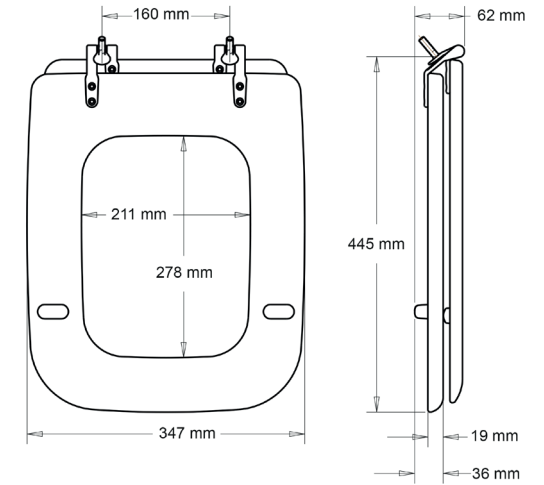
Modello	Codice	Colore	Cerniere	EAN	Paracolpi anello	Paracolpi coperchio	Peso	Prezzo listino	MQ	Pallet
Clodia	340160000	Bianco	Metallo cromato	5012799283538	2	2	3.50 kg	€42.90	6	144
C&M Clodia	340160000									



Caratteristiche



- Materiale legno stampato il legno riciclato e le vernici a base d'acqua usati per questo sedile sono ecosostenibili
- Cerniere in metallo cromato
- Ricambio cerniere: 349220752 - 6 pezzi
- Ricambio paracolpi: 349020000 - 6 pezzi



SEDILE DEDICATO

Adattabile a:
IDEAL STANDARD: Conca

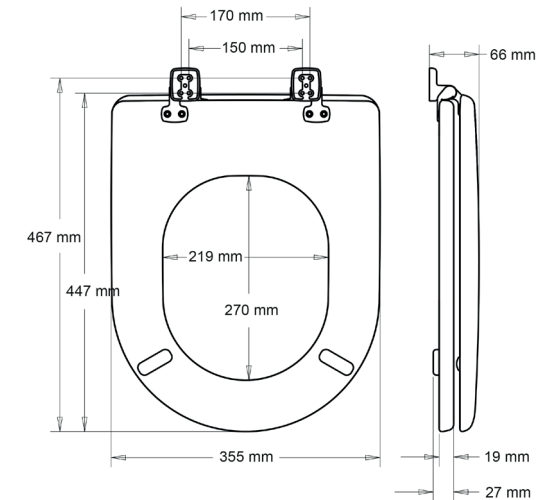
Modello	Codice	Colore	Cerniere	EAN	Paracolpi anello	Paracolpi coperchio	Peso	Prezzo listino	MQ	Pallet
Conca	340210000	Bianco	Metallo cromato	5012799283613	2	2	3.20 kg	€45.50	6	144
C&M Conca	340210000									
Conca	340210160	Bianco IS	Metallo cromato	5012799283637	2	2	3.20 kg	€45.50	6	144



Caratteristiche



- Bemis Ultra-Fix® - sistema di fissaggio brevettato che mantiene il sedile fissato al vaso
- Materiale legno stampato il legno riciclato e le vernici a base d'acqua usati per questo sedile sono ecosostenibili
- Cerniere regolabili in metallo cromato
- Ricambio paracolpi: 100784000 - 6 pezzi



**Ultra-Fix®
Video**
scansione con
il tuo cellulare



Bemis Ultra-Fix® non si muove!

- ✓ Resiste alla corrosione
- ✓ Dura oltre 30.000 cicli nei test side-to-side
- ✓ L'unico sedile sul mercato che può resistere al test di trazione laterale di 30 kg.
- ✓ Nessuna colla o adesivo che lascia residui sulla ceramica
- ✓ Installazione facile



SEDILE DEDICATO

Adattabile a:
AZZURA: Diana
FLAMINIA: Metro
SANITANA: Lios

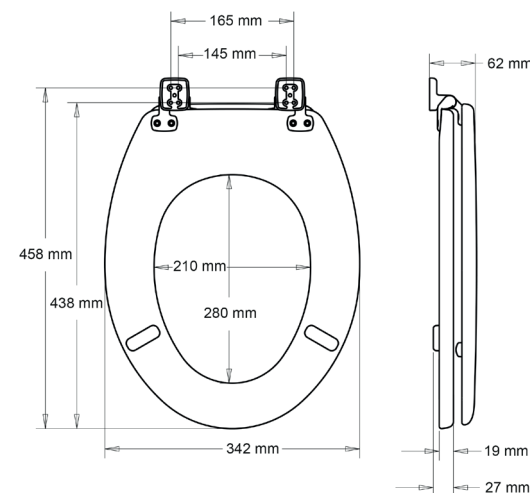
Modello	Codice	Colore	Cerniere	EAN	Paracolpi anello	Paracolpi coperchio	Peso	Prezzo listino	MQ	Pallet
Diana Ultra-Fix®	6225CPT000	Bianco	Metallo cromato regolabili	5012799281718	2	2	3.36 kg	€42.90	6	144
C&M Diana	340360000									



Caratteristiche



- Materiale legno stampato il legno riciclato e le vernici a base d'acqua usati per questo sedile sono ecosostenibili
- Cerniere in metallo cromato
- Ricambio paracolpi: 100784000 - 6 pezzi



SEDILE DEDICATO

Adattabile a:
IDEAL STANDARD: Ellisse

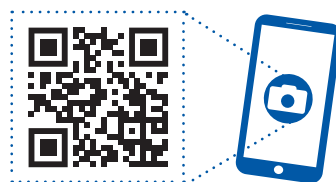
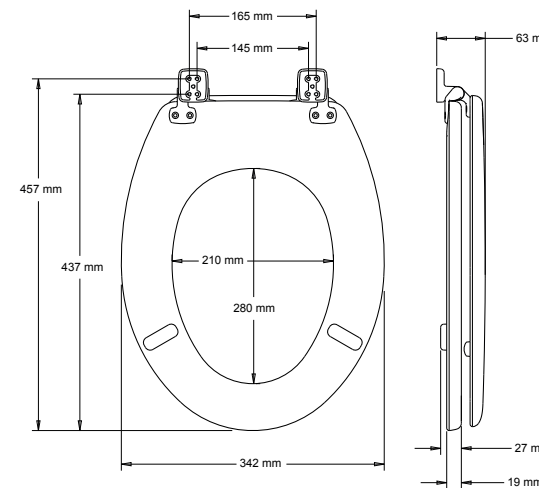
Modello	Codice	Colore	Cerniere	EAN	Paracolpi anello	Paracolpi coperchio	Peso	Prezzo listino	MQ	Palet
Ellisse	340230000	Bianco	Metallo cromato regolabili	5012799283651	2	2	3.10 kg	€42.90	5	120
C&M Ellisse	340230000									
Ellisse	340230160	Bianco IS	Metallo cromato regolabili	5012799283675	2	2	3.10 kg	€42.90	5	120



Caratteristiche



- Bemis Ultra-Fix® - sistema di fissaggio brevettato che mantiene il sedile fissato al vaso
- Materiale legno stampato il legno riciclato e le vernici a base d'acqua usati per questo sedile sono ecosostenibili
- Cerniere regolabili in metallo cromato
- Ricambio cerniere: 349251752 - 6 pezzi
- Ricambio paracolpi: 100784000 - 6 pezzi



**Ultra-Fix®
Video**
scansione con
il tuo cellulare

Bemis Ultra-Fix® non si muove!

- ✓ Resiste alla corrosione
- ✓ Dura oltre 30.000 cicli nei test side-to-side
- ✓ L'unico sedile sul mercato che può resistere al test di trazione laterale di 30 kg.
- ✓ Nessuna colla o adesivo che lascia residui sulla ceramica
- ✓ Installazione facile



SEDILE DEDICATO

Adattabile a:
IDEAL STANDARD: Classica Terso 2, Ellisse,
Ellisse Piu - Uni

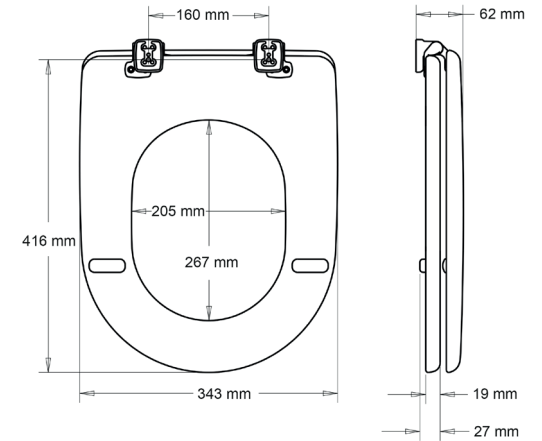
Modello	Codice	Colore	Cerniere	EAN	Paracolpi anello	Paracolpi coperchio	Peso	Prezzo listino	MQ	Pallet
Ellisse Ultra-Fix®	6230CPT160	BIANCO IS 160	Metallo cromato regolabili	5012799281770	2	2	3 kg	€53.50	5	120
C&M Ellisse STA-TITE®	380730160									



Caratteristiche



- Materiale legno stampato il legno riciclato e le vernici a base d'acqua usati per questo sedile sono ecosostenibili
- Cerniere in metallo cromato con fissaggio ad espansione
- Ricambio cerniere: 349260752 - 6 pezzi
- Ricambio paracolpi: 100784000 - 6 pezzi



SEDILE DEDICATO

Adattabile a:
IDEAL STANDARD: Esedra

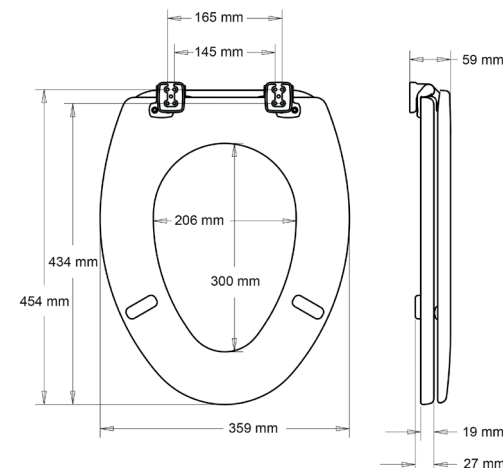
Modello	Codice	Colore	Cerniere	EAN	Paracolpi anello	Paracolpi coperchio	Peso	Prezzo listino	MQ	Pallet
Esedra	3415CP000	Bianco	Metallo cromato regolabili	5012799279494	2	2	3.30 kg	€42.90	6	144
C&M Esedra	340150000									
Esedra	340150160	Bianco IS	Metallo cromato regolabili	5012799283514	2	2	3.30 kg	€42.90	6	144



Caratteristiche



- Bemis Ultra-Fix® - sistema di fissaggio brevettato che mantiene il sedile fissato al vaso
- Materiale legno stampato il legno riciclato e le vernici a base d'acqua usati per questo sedile sono ecosostenibili
- Cerniere regolabili in metallo cromato
- Ricambio cerniere: 349251752 - 6 pezzi
- Ricambio paracolpi: 100784000 - 6 pezzi



Bemis Ultra-Fix® non si muove!

- ✓ Resiste alla corrosione
- ✓ Dura oltre 30.000 cicli nei test side-to-side
- ✓ L'unico sedile sul mercato che può resistere al test di trazione laterale di 30 kg.
- ✓ Nessuna colla o adesivo che lascia residui sulla ceramica
- ✓ Installazione facile



SEDILE DEDICATO

Adattabile a:
CESAME: Fenice



**Ultra-Fix®
Video**
scansione con
il tuo cellulare

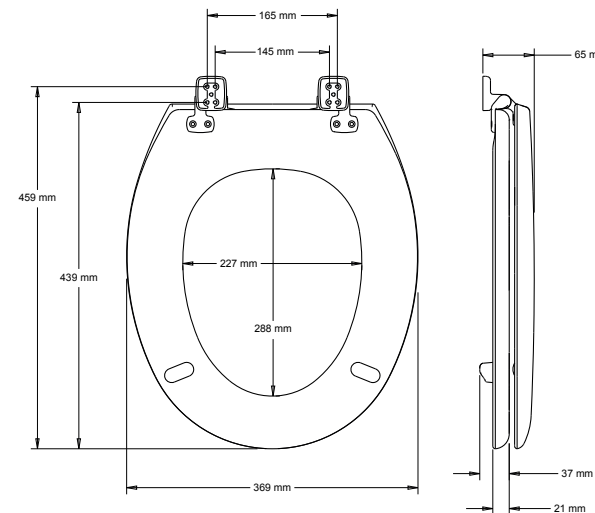
Modello	Codice	Colore	Cerniere	EAN	Paracolpi anello	Paracolpi coperchio	Peso	Prezzo listino	MQ	Pallet
Fenice Ultra-Fix®	6235CPT000	Bianco	Metallo cromato regolabili	5012799281701	2	2	3.10 kg	€42.90	6	144
C&M Esedra	340170000									



Caratteristiche



- Bemis Ultra-Fix® - sistema di fissaggio brevettato che mantiene il sedile fissato al vaso
- Materiale legno stampato il legno riciclato e le vernici a base d'acqua usati per questo sedile sono ecosostenibili
- Cerniere regolabili in metallo cromato
- Ricambio paracolpi: 349020000 - 6 pezzi



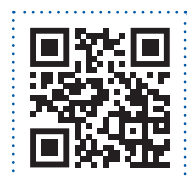
Bemis Ultra-Fix® non si muove!

- ✓ Resiste alla corrosione
- ✓ Dura oltre 30.000 cicli nei test side-to-side
- ✓ L'unico sedile sul mercato che può resistere al test di trazione laterale di 30 kg.
- ✓ Nessuna colla o adesivo che lascia residui sulla ceramica
- ✓ Installazione facile



SEDILE DEDICATO

Adattabile a:
GLOBO: Lei



**Ultra-Fix®
Video**
scansione con
il tuo cellulare

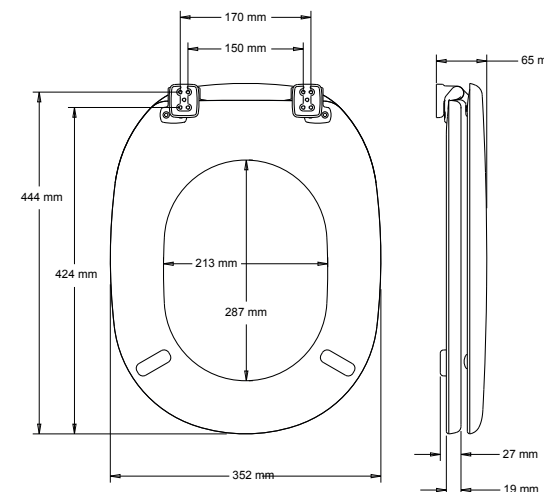
Modello	Codice	Colore	Cerniere	EAN	Paracolpi anello	Paracolpi coperchio	Peso	Prezzo listino	MQ	Pallet
Lei Ultra-Fix®	6215CPT900	Bianco	Metallo cromato regolabili	5012799281756	2	2	3.40 kg	€53.50	5	120
C&M Lei STA-TITE®	388560900									



Caratteristiche



- Bemis Ultra-Fix® - sistema di fissaggio brevettato che mantiene il sedile fissato al vaso
- Materiale legno stampato il legno riciclato e le vernici a base d'acqua usati per questo sedile sono ecosostenibili
- Cerniere regolabili in metallo cromato
- Ricambio cerniere: 349251752 - 6 pezzi
- Ricambio paracolpi: 100784000 - 6 pezzi



Bemis Ultra-Fix® non si muove!

- ✓ Resiste alla corrosione
- ✓ Dura oltre 30.000 cicli nei test side-to-side
- ✓ L'unico sedile sul mercato che può resistere al test di trazione laterale di 30 kg.
- ✓ Nessuna colla o adesivo che lascia residui sulla ceramica
- ✓ Installazione facile



SEDILE DEDICATO

Adattabile a:
IDEAL STANDARD: Linda



**Ultra-Fix®
Video**
scansione con
il tuo cellulare

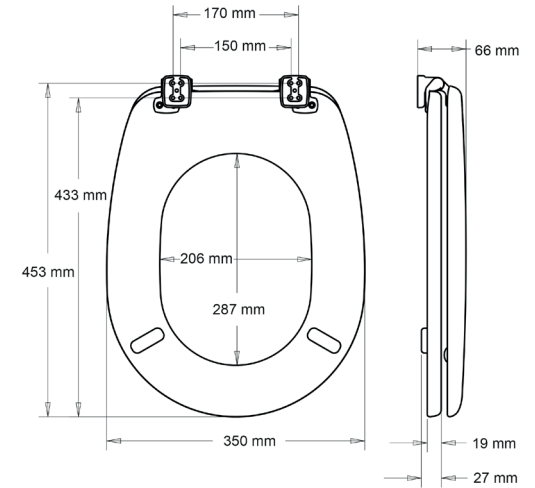
Modello	Codice	Colore	Cerniere	EAN	Paracolpi anello	Paracolpi coperchio	Peso	Prezzo listino	MQ	Pallet
Linda Ultra-Fix®	6240CPT160	Bianco IS	Metallo cromato regolabili	5012799281787	2	2	3 kg	€53.50	5	120
C&M Linda STA-TITE®	380760160									



Caratteristiche



- Materiale legno stampato il legno riciclato e le vernici a base d'acqua usati per questo sedile sono ecosostenibili
- Cerniere regolabili in metallo cromato
- Ricambio cerniere: 349251752 - 6 pezzi
- Ricambio paracolpi: 100784000 - 6 pezzi



SEDILE DEDICATO

Adattabile a:
IDEAL STANDARD: Liuto

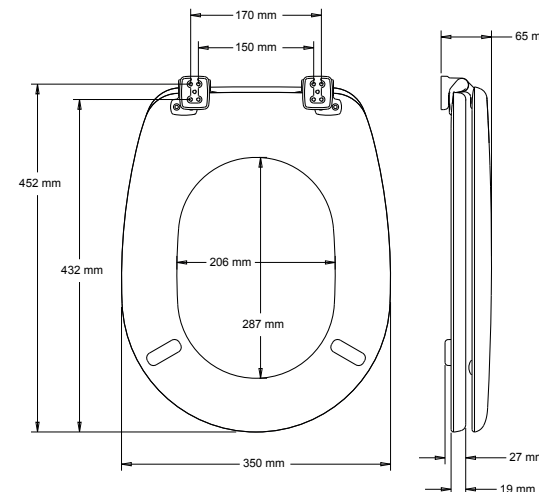
Modello	Codice	Colore	Cerniere	EAN	Paracolpi anello	Paracolpi coperchio	Peso	Prezzo listino	MQ	Pallet
Liuto	340410000	Bianco	Metallo cromato regolabili	5012799283736	2	2	3.20 kg	€42,90	6	144
C&M Liuto	340410000									



Caratteristiche



- Bemis Ultra-Fix® - sistema di fissaggio brevettato che mantiene il sedile fissato al vaso
- Materiale legno stampato il legno riciclato e le vernici a base d'acqua usati per questo sedile sono ecosostenibili
- Cerniere regolabili in metallo cromato
- Ricambio cerniere: 349251752 - 6 pezzi
- Ricambio paracolpi: 100784000 - 6 pezzi



Bemis Ultra-Fix® non si muove!

- ✓ Resiste alla corrosione
- ✓ Dura oltre 30.000 cicli nei test side-to-side
- ✓ L'unico sedile sul mercato che può resistere al test di trazione laterale di 30 kg.
- ✓ Nessuna colla o adesivo che lascia residui sulla ceramica
- ✓ Installazione facile



SEDILE DEDICATO

Adattabile a:
IDEAL STANDARD: Liuto



**Ultra-Fix®
Video**
scansione con
il tuo cellulare

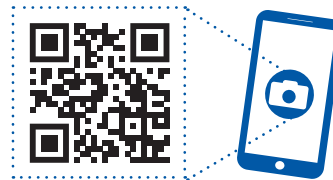
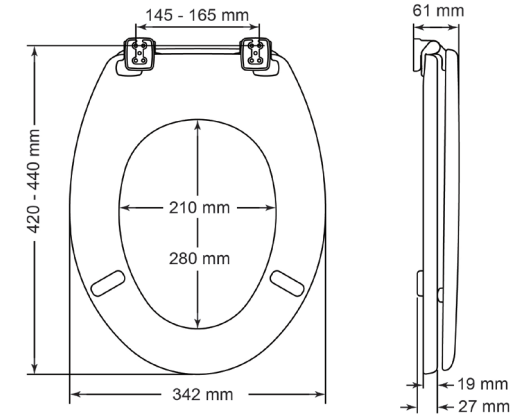
Modello	Codice	Colore	Cerniere	EAN	Paracolpi anello	Paracolpi coperchio	Peso	Prezzo listino	MQ	Pallet
Liuto Ultra-Fix®	6245CPT160	Bianco IS	Metallo cromato regolabili	5012799281794	2	2	3.8 kg	€53,50	5	120
C&M Liuto STA-TITE®	380830160									



Caratteristiche



- Bemis Ultra-Fix® - sistema di fissaggio brevettato che mantiene il sedile fissato al vaso
- Materiale legno stampato il legno riciclato e le vernici a base d'acqua usati per questo sedile sono ecosostenibili
- Cerniere regolabili in metallo cromato
- Ricambio cerniere: 349251752 - 6 pezzi
- Ricambio paracolpi: 100784000 - 6 pezzi



**Ultra-Fix®
Video**
scansione con
il tuo cellulare

Bemis Ultra-Fix® non si muove!

- ✓ Resiste alla corrosione
- ✓ Dura oltre 30.000 cicli nei test side-to-side
- ✓ L'unico sedile sul mercato che può resistere al test di trazione laterale di 30 kg.
- ✓ Nessuna colla o adesivo che lascia residui sulla ceramica
- ✓ Installazione facile



SEDILE DEDICATO

Adattabile a:
DOLOMITE: Perla
POZZI GINORI: Selnova

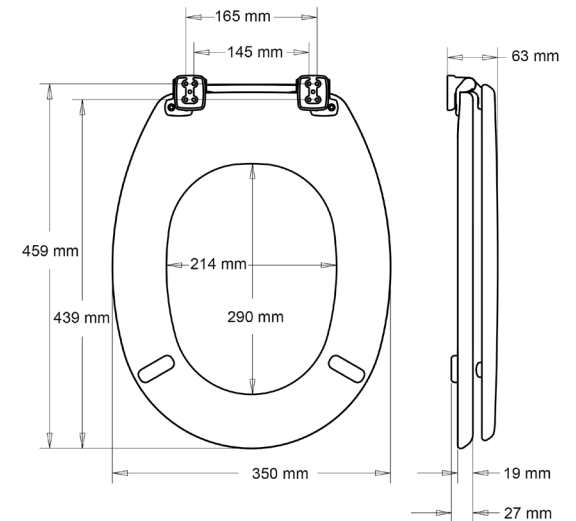
Modello	Codice	Colore	Cerniere	EAN	Paracolpi anello	Paracolpi coperchio	Peso	Prezzo listino	MQ	Pallet
Perla Ultra-Fix®	6250CPT000	Bianco	Metallo cromato regolabili	5012799281695	2	2	3.10 kg	€42,90	5	120
C&M Perla	340220000									



Caratteristiche



- Materiale legno stampato il legno riciclato e le vernici a base d'acqua usati per questo sedile sono ecosostenibili
- Cerniere regolabili in metallo cromato
- Ricambio cerniere: 349251752 - 6 pezzi
- Ricambio paracolpi: 100784000 - 6 pezzi



SEDILE DEDICATO

Adattabile a:

CESAME: Trieste

GRAVENA: Art. 000320

SENESE: Donatello

POZZI GINORI: Piemonte, Piemontesina, Sospesa Pie

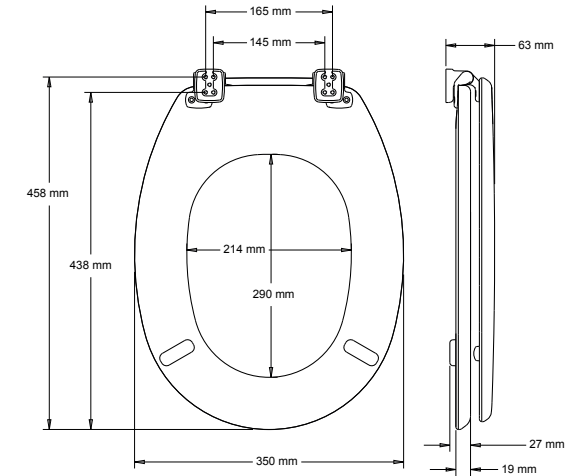
Modello	Codice	Colore	Cerniere	EAN	Paracolpi anello	Paracolpi coperchio	Peso	Prezzo listino	MQ	Pallet
Piemonte	340510000	Bianco	Metallo cromato regolabili	5012799283798	2	2	3.0 kg	€42,90	6	144
C&M Piemonte	340510000									



Caratteristiche



- Bemis Ultra-Fix® - sistema di fissaggio brevettato che mantiene il sedile fissato al vaso
- Materiale legno stampato il legno riciclato e le vernici a base d'acqua usati per questo sedile sono ecosostenibili
- Cerniere regolabili in metallo cromato
- Ricambio cerniere: 349251752 - 6 pezzi
- Ricambio paracolpi: 100784000 - 6 pezzi



**Ultra-Fix®
Video**
scansione con
il tuo cellulare

Bemis Ultra-Fix® non si muove!

- ✓ Resiste alla corrosione
- ✓ Dura oltre 30.000 cicli nei test side-to-side
- ✓ L'unico sedile sul mercato che può resistere al test di trazione laterale di 30 kg.
- ✓ Nessuna colla o adesivo che lascia residui sulla ceramica
- ✓ Installazione facile



SEDILE DEDICATO

Adattabile a:

CESAME: Trieste

GRAVENA: ART 0032

POZZI GINORI: Piemonte, Piemontesina, Sospea Pie

SENESE: Donatello 1

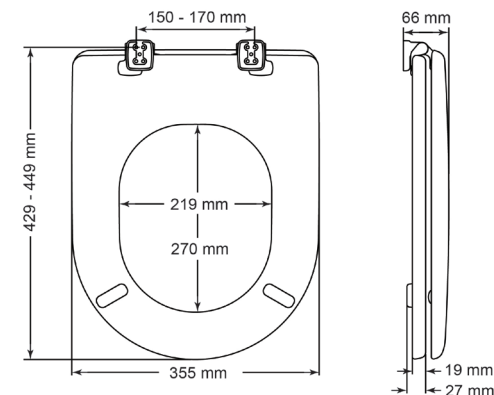
Modello	Codice	Colore	Cerniere	EAN	Paracolpi anello	Paracolpi coperchio	Peso	Prezzo listino	MQ	Pallet
Piemonte Ultra-Fix®	6255CPT900	Bianco	Metallo cromato regolabili	5012799281800	2	2	3.6 kg	€53,50	5	120
C&M Piemonte STA-TITE®	380380900									



Caratteristiche



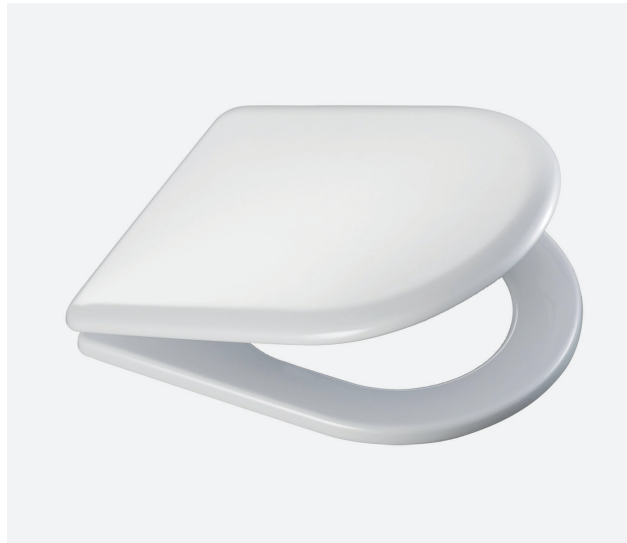
- Materiale legno stampato il legno riciclato e le vernici a base d'acqua usati per questo sedile sono ecosostenibili
- Cerniere regolabili in metallo cromato
- Ricambio cerniere: 349251752 - 6 pezzi
- Ricambio paracolpi: 100784000 - 6 pezzi



SEDILE DEDICATO

Adattabile a:
DOLOMITE: Quadrarco 1, Alpina 1

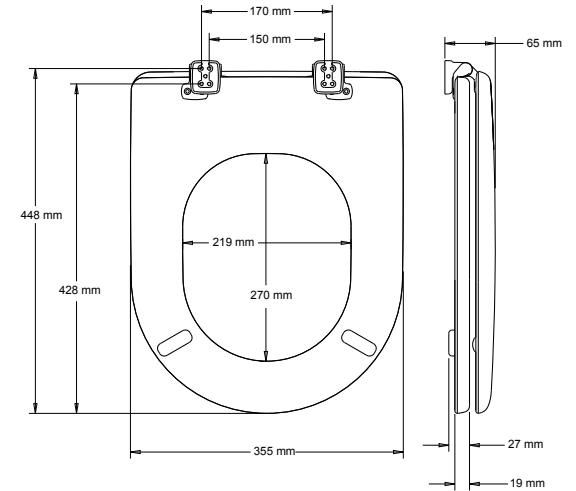
Modello	Codice	Colore	Cerniere	EAN	Paracolpi anello	Paracolpi coperchio	Peso	Prezzo listino	MQ	Pallet
Quadrarco 1	340420000	Bianco	Metallo cromato regolabili	5012799283750	2	2	3.38 kg	€42,90	6	144
C&M Quadrarco 1	380380900									



Caratteristiche



- Bemis Ultra-Fix® - sistema di fissaggio brevettato che mantiene il sedile fissato al vaso
- Materiale legno stampato il legno riciclato e le vernici a base d'acqua usati per questo sedile sono ecosostenibili
- Cerniere regolabili in metallo cromato
- Ricambio cerniere: 349251752 - 6 pezzi
- Ricambio paracolpi: 100784000 - 6 pezzi



**Ultra-Fix®
Video**
scansione con
il tuo cellulare

Bemis Ultra-Fix® non si muove!

- ✓ Resiste alla corrosione
- ✓ Dura oltre 30.000 cicli nei test side-to-side
- ✓ L'unico sedile sul mercato che può resistere al test di trazione laterale di 30 kg.
- ✓ Nessuna colla o adesivo che lascia residui sulla ceramica
- ✓ Installazione facile



SEDILE DEDICATO

Adattabile a:
 AZZURA: Dea, Divina, Frine, Venere
 CESABO: Endu
 CIERRE: Okay
 DELTA: Sahara
 DOLOMITE: Alpina 1, Quadrarco 1
 FALERI: Tiffany
 LAUFEN: Pro
 TENAX: Geo Normale
 OLYMPIA: Rubino, Simi

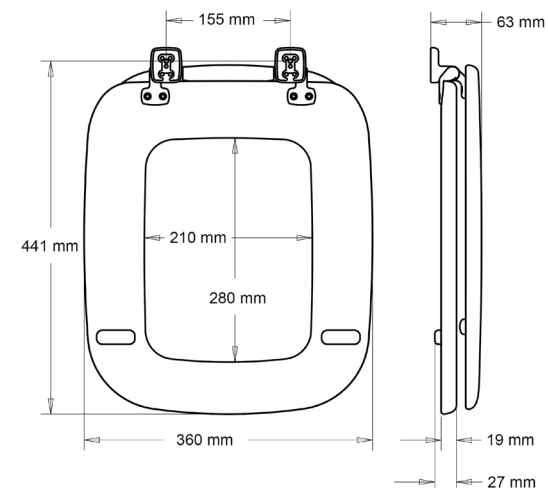
Modello	Codice	Colore	Cerniere	EAN	Paracolpi anello	Paracolpi coperchio	Peso	Prezzo listino	MQ	Pallet
Quadrarco 1 Ultra-Fix®	6260CPT900	Bianco	Metallo cromato regolabili	5012799281817	2	2	3.8 kg	€53,50	5	120
C&M Quadrarco 1 STA-TITE®	381430900									



Caratteristiche



- Materiale legno stampato il legno riciclato e le vernici a base d'acqua usati per questo sedile sono ecosostenibili
- Cerniere in metallo cromato con fissaggio ad espansione
- Ricambio paracolpi: 100784000 - 6 pezzi



SEDILE DEDICATO

Adattabile a:
DOLOMITE: Rio
HATRIA: Lotus
SANITANA: Aliseo

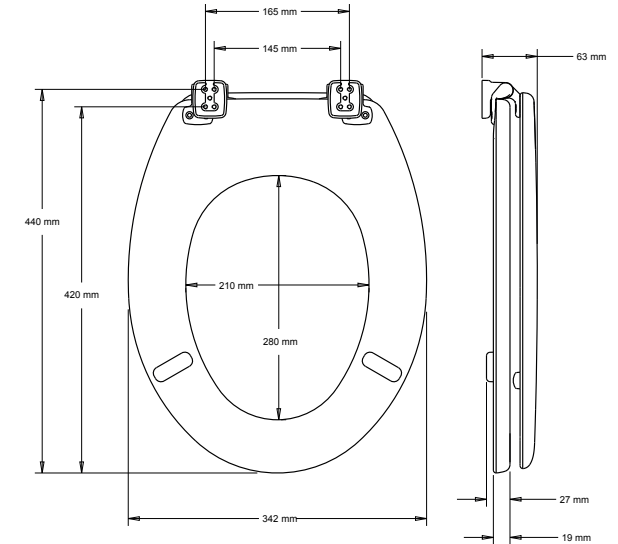
Modello	Codice	Colore	Cerniere	EAN	Paracolpi anello	Paracolpi coperchio	Peso	Prezzo listino	MQ	Pallet
Rio	340520000	Bianco	Metallo cromato	5012799283811	2	2	3.0 kg	€42,90	6	144
C&M Rio	340520000									



Caratteristiche



- Bemis Ultra-Fix® - sistema di fissaggio brevettato che mantiene il sedile fissato al vaso
- Materiale legno stampato il legno riciclato e le vernici a base d'acqua usati per questo sedile sono ecosostenibili
- Cerniere regolabili in metallo cromato
- Ricambio cerniere: 349251752 - 6 pezzi
- Ricambio paracolpi: 100784000 - 6 pezzi



Ultra-Fix®
Video
scansione con
il tuo cellulare



Bemis Ultra-Fix® non si muove!

- ✓ Resiste alla corrosione
- ✓ Dura oltre 30.000 cicli nei test side-to-side
- ✓ L'unico sedile sul mercato che può resistere al test di trazione laterale di 30 kg.
- ✓ Nessuna colla o adesivo che lascia residui sulla ceramica
- ✓ Installazione facile



SEDILE DEDICATO

Adattabile a:

ASTRA: Lido Normale

AZZURRA: Giove

DOLOMITE: Perla

EOS: Primula

HIDRA: Athena

IDEAL STANDARD: Iiril

ISVEA: Aventino

POZZI GINORI: Selnova 2000

SCIC: Maxi Jolly, Vaso due Fori

SIMAS: Gatteo

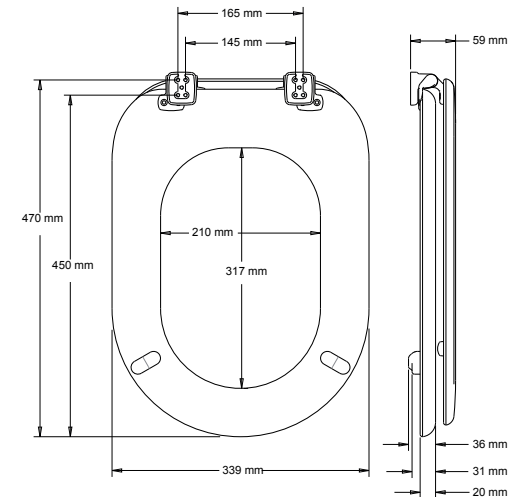
Modello	Codice	Colore	Cerniere	EAN	Paracolpi anello	Paracolpi coperchio	Peso	Prezzo listino	MQ	Pallet
Selnova Ultra-Fix®	6265CPT900	Bianco	Metallo cromato regolabili	5012799281824	2	2	3.5 kg	€53,50	5	120



Caratteristiche



- Materiale legno stampato il legno riciclato e le vernici a base d'acqua usati per questo sedile sono ecosostenibili
- Cerniere regolabili in metallo cromato
- Ricambio cerniere: 349251752 - 6 pezzi
- Ricambio paracolpi: 100781000 - 6 pezzi



SEDILE DEDICATO

Adattabile a:
CESAME: Sintesi

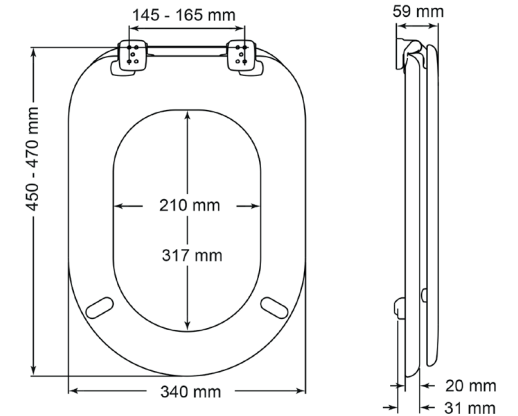
Modello	Codice	Colore	Cerniere	EAN	Paracolpi anello	Paracolpi coperchio	Peso	Prezzo listino	MQ	Pallet
Sintesi	340190000	Bianco	Metallo cromato regolabili	5012799283576	2	2	3.0 kg	€42,90	6	144
C&M Sintesi	340190000									



Caratteristiche



- Bemis Ultra-Fix® - sistema di fissaggio brevettato che mantiene il sedile fissato al vaso
- Materiale legno stampato il legno riciclato e le vernici a base d'acqua usati per questo sedile sono ecosostenibili
- Cerniere regolabili in metallo cromato
- Ricambio paracolpi: 100781000 - 6 pezzi



Bemis Ultra-Fix® non si muove!

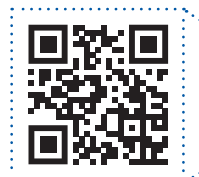
- ✓ Resiste alla corrosione
- ✓ Dura oltre 30.000 cicli nei test side-to-side
- ✓ L'unico sedile sul mercato che può resistere al test di trazione laterale di 30 kg.
- ✓ Nessuna colla o adesivo che lascia residui sulla ceramica
- ✓ Installazione facile



SEDILE DEDICATO

Adattabile a:
CESAME: Sintesi

Modello	Codice	Colore	Cerniere	EAN	Paracolpi anello	Paracolpi coperchio	Peso	Prezzo listino	MQ	Pallet
Sintesi Ultra-Fix®	3450CPT000	Bianco	Metallo cromato regolabili	5012799279531	2	2	3.0 kg	€44,70	6	144
C&M Sintesi STA-TITE®	340630000									



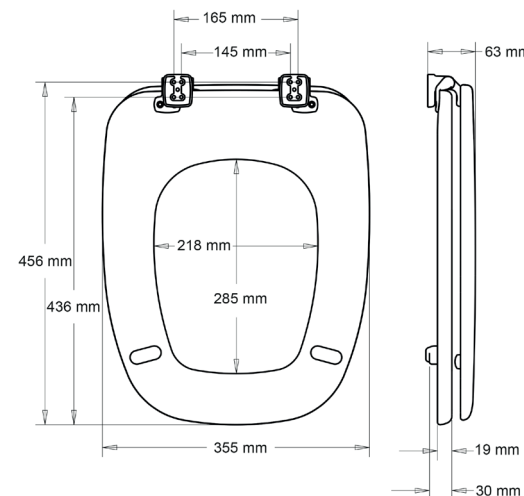
**Ultra-Fix®
Video**
scansione con
il tuo cellulare



Caratteristiche



- Materiale legno stampato il legno riciclato e le vernici a base d'acqua usati per questo sedile sono ecosostenibili
- Cerniere regolabili in metallo cromato
- Ricambio cerniere: 349251752 - 6 pezzi
- Ricambio paracolpi: 100781000 - 6 pezzi



SEDILE DEDICATO

Adattabile a:
POZZI GINORI: Square

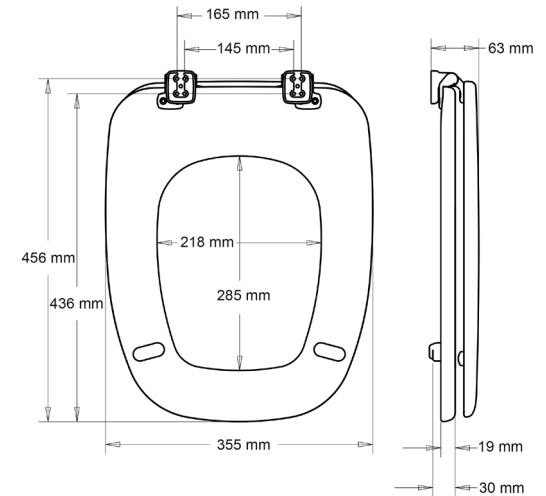
Modello	Codice	Colore	Cerniere	EAN	Paracolpi anello	Paracolpi coperchio	Peso	Prezzo listino	MQ	Pallet
Square	340530000	Bianco	Metallo cromato regolabili	5012799283835	2	2	3.80 kg	€42,90	6	144
C&M Square	340530000									



Caratteristiche



- Bemis Ultra-Fix® - sistema di fissaggio brevettato che mantiene il sedile fissato al vaso
- Materiale legno stampato il legno riciclato e le vernici a base d'acqua usati per questo sedile sono ecosostenibili
- Cerniere regolabili in metallo cromato
- Ricambio cerniere: 349251752 - 6 pezzi
- Ricambio paracolpi: 100781000 - 6 pezzi



Bemis Ultra-Fix® non si muove!

- ✓ Resiste alla corrosione
- ✓ Dura oltre 30.000 cicli nei test side-to-side
- ✓ L'unico sedile sul mercato che può resistere al test di trazione laterale di 30 kg.
- ✓ Nessuna colla o adesivo che lascia residui sulla ceramica
- ✓ Installazione facile



SEDILE DEDICATO

Adattabile a:
POZZI GINORI: Square

Modello	Codice	Colore	Cerniere	EAN	Paracolpi anello	Paracolpi coperchio	Peso	Prezzo listino	MQ	Pallet
Square Ultra-Fix®	6275CPT900	Bianco	Metallo cromato regolabili	5012799281831	2	2	3.8 kg	€53,50	5	120
C&M Square STA-TITE®	380370900									

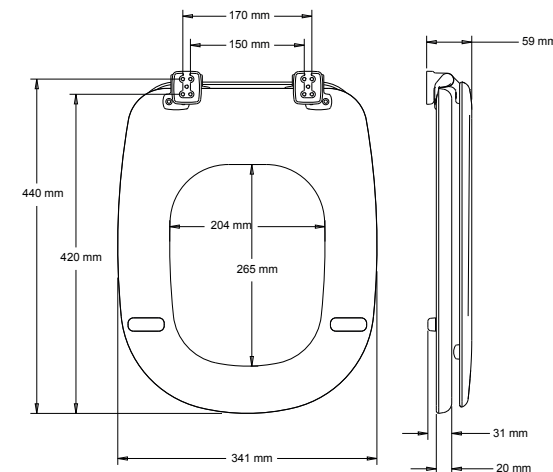




Caratteristiche



- Materiale legno stampato il legno riciclato e le vernici a base d'acqua usati per questo sedile sono ecosostenibili
- Cerniere regolabili in metallo cromato
- Ricambio cerniere: 349251752 - 6 pezzi
- Ricambio paracolpi: 100784000 - 6 pezzi



SEDILE DEDICATO

Adattabile a:
IDEAL STANDARD: Tesi

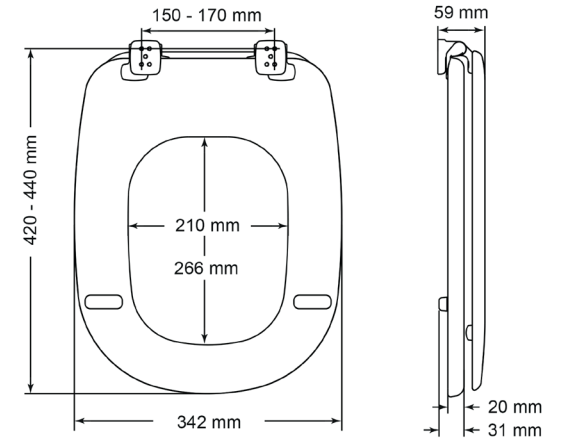
Modello	Codice	Colore	Cerniere	EAN	Paracolpi anello	Paracolpi coperchio	Peso	Prezzo listino	MQ	Pallet
Tesi	3460CP000	Bianco	Metallo cromato regolabili	5012799279265	2	2	3.10 kg	€44,70	6	144
C&M Tesi	340200000									
Tesi	340200160	Bianco IS	Metallo cromato regolabili	5012799283590	2	2	3.10kg	€42,90	6	144



Caratteristiche



- Bemis Ultra-Fix® - sistema di fissaggio brevettato che mantiene il sedile fissato al vaso.
- Materiale legno stampato il legno riciclato e le vernici a base d'acqua usati per questo sedile sono ecosostenibili
- Cerniere regolabili in metallo cromato.
- Ricambio paracolpi: 100784000 - 6 pezzi



Bemis Ultra-Fix® non si muove!

- ✓ Resiste alla corrosione
- ✓ Dura oltre 30.000 cicli nei test side-to-side
- ✓ L'unico sedile sul mercato che può resistere al test di trazione laterale di 30 kg.
- ✓ Nessuna colla o adesivo che lascia residui sulla ceramica
- ✓ Installazione facile



SEDILE DEDICATO

Adattabile a:
IDEAL STANDARD: Tesi

Modello	Codice	Colore	Cerniere	EAN	Paracolpi anello	Paracolpi coperchio	Peso	Prezzo listino	MQ	Pallet
Tesi Ultra-Fix®	340640000	Bianco	Metallo cromato regolabili	5012799283842	2	2	3.10 kg	€44,70	6	144
C&M Tesi STA-TITE®	340640000									

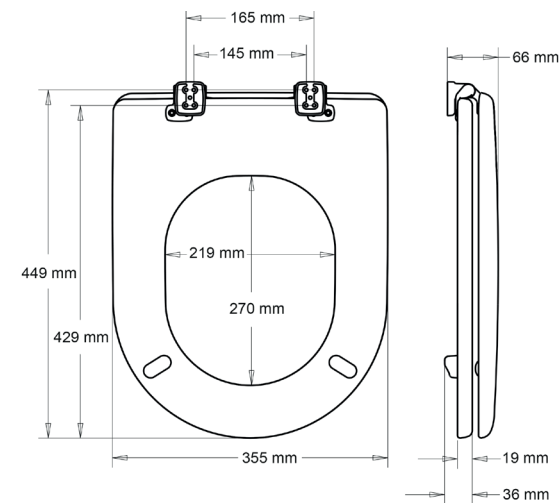




Caratteristiche



- Materiale legno stampato il legno riciclato e le vernici a base d'acqua usati per questo sedile sono ecosostenibili
- Cerniere regolabili in metallo cromato
- Ricambio cerniere: 349251752 - 6 pezzi
- Ricambio paracolpi: 349020000 - 6 pezzi



SEDILE DEDICATO

Adattabile a:
POZZI GINORI: Ydra

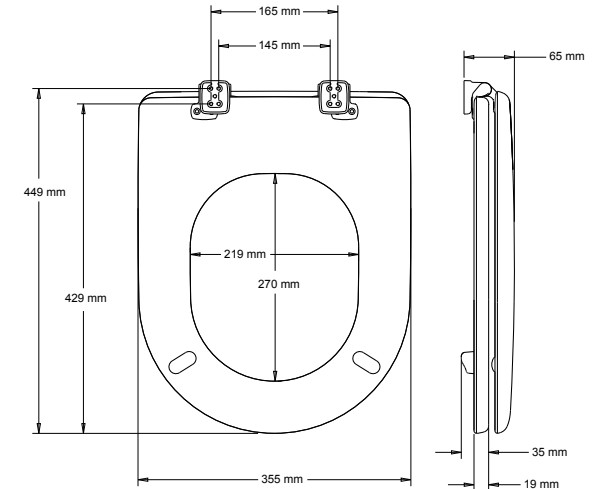
Modello	Codice	Colore	Cerniere	EAN	Paracolpi anello	Paracolpi coperchio	Peso	Prezzo listino	MQ	Pallet
Ydra	340350000	Bianco	Metallo cromato regolabili	5012799283699	2	2	3.40 kg	€43,90	6	144
C&M Ydra	340350000									



Caratteristiche



- Bemis Ultra-Fix® - sistema di fissaggio brevettato che mantiene il sedile fissato al vaso
- Materiale legno stampato il legno riciclato e le vernici a base d'acqua usati per questo sedile sono ecosostenibili
- Cerniere regolabili in metallo cromato
- Ricambio cerniere: 349251752 - 6 pezzi
- Ricambio paracolpi: 349020000 - 6 pezzi



Bemis Ultra-Fix® non si muove!

- ✓ Resiste alla corrosione
- ✓ Dura oltre 30.000 cicli nei test side-to-side
- ✓ L'unico sedile sul mercato che può resistere al test di trazione laterale di 30 kg.
- ✓ Nessuna colla o adesivo che lascia residui sulla ceramica
- ✓ Installazione facile



SEDILE DEDICATO

Adattabile a:
POZZI GINORI: Ydra

Modello	Codice	Colore	Cerniere	EAN	Paracolpi anello	Paracolpi coperchio	Peso	Prezzo listino	MQ	Pallet
Ydra Ultra-Fix®	6280CPT900	Bianco	Metallo cromato regolabili	5012799281848	2	2	3.0 kg	€53,50	5	120
C&M Ydra STA-TITE®	380670900									



**Ultra-Fix®
Video**
scansione con
il tuo cellulare

CERNIERE

Articolo	Codice	Colore	Conf. min.	Prezzo Listino
RIC KIT CERNIERE VOLTERRA - NORD INOX	100797	797	6	€ 19,00
KIT CERNIERE K10 100444	104852	752	1	€ 63,10
KIT CERNIERE K10 SC 100445	104851	752	1	€ 57,60
RIC KIT CERNIERE S12 EXPORT NATURALE	104801	997	12	€ 5,10
RIC KIT CERNIERE MILLE TOP - TIRRENO	104838	000	12	€ 10,10
RIC KIT CERNIERE 3000CP CROMATO	100791	752	6	€ 22,20
RIC KIT CERNIERE 5000 PL	100794	000	6	€ 11,40
RIC KIT CERNIERE UNIVERSALE ANTICONTATTO - ARETUSA - ARETUSINA - COLIBRI GEMMA - COLIBRI - COLIBRI 2 RENOVA 2 - ELLISSE - FENICE - LINDA - LIUTO - PERLA - PIEMONTE	349251	752	6	€ 22,20
RIC KIT CERNIERE TORINO - BUXTON	104840	000	6	€ 8,70
RIC KIT CERNIERE S12 AUTHENTIC	104854	000	6	€ 8,70
RIC KIT CERNIERE DENVER	349252	000	6	€ 13,90
RIC KIT CERNIERE CONCA	349220	752	6	€ 22,20
RIC KIT CERNIERE CLODIA - ESEDRA	349260	752	6	€ 27,50

PARACOLPI

Articolo	Codice	Colore	Conf. min.	Prezzo Listino
RIC KIT PARACOLPI K10	104875	000	1	€ 6,30
RIC KIT PARACOLPI MILLE TOP - VOLTERRA - TORINO - TIRRENO	100787	492	6	€ 4,50
RIC KIT PARACOLPI SINTESI - SQUARE - CLODIA	100781	000	6	€ 6,30
RIC KIT PARACOLPI ARETUSA - ARETUSINA - CONCA - LEI - YDRA	349020	000	6	€ 5,90
RIC KIT PARACOLPI DENVER - CHICAGO - TESI	100784	000	6	€ 4,50
RIC KIT PARACOLPI NORD - RIMINI - S12	100786	492	6	€ 4,50
RIC KIT PARACOLPI CONCA	104866	492	6	€ 4,50



000
BIANCO
WHITE

492
GRIGIO MANHATTAN
MANHATTAN GRAY

752
CROMATO
CHROMED

797
INOX
STAINLESS STEEL

4 - 7	ELENCO DI RICERCA VELOCE SEDILI
8	CARATTERISTICHE GENERALI
9	BEMIS ULTRA-FIX®
10 - 28	SEDILI UNIVERSALI IN TERMOINDURENTE
29 - 35	SEDILI UNIVERSALI IN TERMOINDURENTE CON CHIUSURA RALLENTATA E SGANCIO RAPIDO
36 - 38	SEDILI IN TERMOINDURENTE DEDICATI
39 - 46	SEDILI IN TERMOPLASTICHE
47 - 53	SEDILI ANTICONTATTO
54 - 67	SEDILI UNIVERSALI IN LEGNO STAMPATO
68 - 101	SEDILI DEDICATI IN LEGNO STAMPATO
102	RICAMBI SEDILI
104	ELENCO DI RICERCA VELOCE ACCESSORI
105 - 110	TENDA DOCCIA IN VINILE
111 - 116	TENDA DOCCIA IN TESSUTO
117 - 120	TAPPETO DA DOCCIA E TUBI DOCCIA
121 - 138	TABELLA DI ADATTABILITA'
139	CONDIZIONI GENERALI

TENDA DOCCIA IN VINILE

Pagina	Codice BEMIS	Articolo	Colore	Dimensioni	Prezzo Listino	Quantità Master
106	515591719	Clown	Bianco/blu	180x200 cm	€19,00	5
107	515601621	Drops	Blu	180x200 cm	€19,00	5
108	515571000	Standard	Bianco	120x200 cm	€14,00	5
108	515571604	Standard	Ultramarine	120x200 cm	€14,00	5
108	515572000	Standard	Bianco	180x200 cm	€19,00	5
108	515572604	Standard	Ultramarine	180x200 cm	€19,00	5
108	515573000	Standard	Bianco	240x180 cm	€23,00	5
108	515573604	Standard	Ultramarine	240x180 cm	€23,00	5
109	515581727	Sylt blue	Bianco/blu	120x200 cm	€14,00	5
109	515582727	Sylt blue	Bianco/blu	180x200 cm	€19,00	5
109	515583727	Sylt blue	Bianco/blu	240x180 cm	€23,00	5
110	515562769	Brillant transparant	Transparent	120x200 cm	€14,00	5
110	515561769	Brillant transparant	Transparent	180x200 cm	€19,00	5
110	515563769	Brillant transparant	Transparent	240x180 cm	€23,00	5

TENDA DOCCIA IN TESSUTO

Pagina	Codice BEMIS	Articolo	Colore	Dimensioni	Prezzo Listino	Quantità Master
112	514631727	Helgoland blue	Bianco/blu	120x200 cm	€32,00	5
112	514632727	Helgoland blue	Bianco/blu	180x200 cm	€43,00	5
112	514633727	Helgoland blue	Bianco/blu	240x180 cm	€52,00	5
113	514641000	Madison	Bianco	120x200 cm	€32,00	5
113	514642000	Madison	Bianco	180x200 cm	€43,00	5
113	514643000	Madison	Bianco	240x180 cm	€52,00	5
114	514671588	Mohn	Bianco	120x200 cm	€32,00	5
114	514672588	Mohn	Bianco	180x200 cm	€43,00	5
115	514651727	Neptun	Bianco/blu	120x200 cm	€32,00	5
115	514652727	Neptun	Bianco/blu	180x200 cm	€43,00	5
115	514653727	Neptun	Bianco/blu	240x180 cm	€52,00	5
116	514661000	Satin	Bianco	120x200 cm	€32,00	5
116	514662000	Satin	Bianco	180x200 cm	€43,00	5

TAPPETO DA DOCCIA

Pagina	Codice BEMIS	Articolo	Colore	Dimensioni	Prezzo Listino	Quantità Master
118	516404621	Playa	Neon-blu	38 x 80 cm	€25,00	4
118	516403621	Playa	Neon-blu	54 x 54 cm	€25,00	6
118	516406769	Loup	Transparent	38 x 70 cm	€35,00	5
118	516405769	Loup	Transparent	51 x 54 cm	€33,00	5

TUBI DOCCIA

Pagina	Codice BEMIS	Articolo	Colore	Dimensioni	Prezzo Listino	Quantità Master
119	516249752	Tubi doccia 70 - 115 cm	Chrome	70 - 115 cm Ø 25 mm	€25,70	6
119	516250752	Tubi doccia 110 - 245 cm	Chrome	110 - 245 cm Ø 25 mm	€36,00	4
119	516220752	Tubi doccia 80 x 80 cm	Chrome	80 x 80 cm Ø 25 mm	€42,50	6
119	516219752	Tubi doccia 90 x 90 cm	Chrome	90 x 90 cm Ø 25 mm	€53,60	6
120	516221752	Tubi doccia	Chrome	80 x 80 cm 25 mm	€37,85	6
120	516310997	Ombrella	Transparent	210x170 cm	€49,00	4

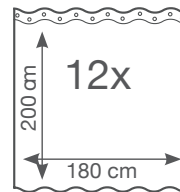


4 - 7	ELENCO DI RICERCA VELOCE SEDILI
8	CARATTERISTICHE GENERALI
9	BEMIS ULTRA-FIX®
10 - 28	SEDILI UNIVERSALI IN TERMOINDURENTE
29 - 35	SEDILI UNIVERSALI IN TERMOINDURENTE CON CHIUSURA RALLENTATA E SGANCIO RAPIDO
36 - 38	SEDILI IN TERMOINDURENTE DEDICATI
39 - 46	SEDILI IN TERMOPLASTICHE
47 - 53	SEDILI ANTICONTATTO
54 - 67	SEDILI UNIVERSALI IN LEGNO STAMPATO
68 - 101	SEDILI DEDICATI IN LEGNO STAMPATO
102	RICAMBI SEDILI
104	ELENCO DI RICERCA VELOCE ACCESSORI
105 - 110	TENDA DOCCIA IN VINILE
111 - 116	TENDA DOCCIA IN TESSUTO
117 - 120	TAPPETO DA DOCCIA E TUBI DOCCIA
121 - 138	TABELLA DI ADATTABILITA'
139	CONDIZIONI GENERALI

TENDA DOCCIA IN VINILE CLOWN



- Tenda doccia in vinile
- 100% PEVA (Polyethylenvinylacetat)
- Impermeabile
- Bordo superiore rinforzato e occhiello per i fori



110 - 185 cm
110 - 245 cm

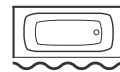
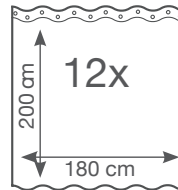
80 x 80 cm
90 x 90 cm

Codice prodotto	Modello	Colore	EAN	Dimensioni	Peso	Costo	Confezione master
515591719	Clown	Bianco/blu	5012799281169	180x200 cm	0.374 kg	€19,00	5

TENDE DOCCIA IN VINILE DROPS



- Tenda doccia in vinile
- 100% PEVA (Polyethylenvinylacetat)
- Impermeabile
- Bordo superiore rinforzato e occhiello per i fori



110 - 185 cm
110 - 245 cm

80 x 80 cm
90 x 90 cm

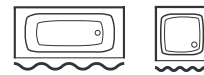
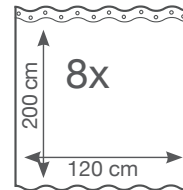


Codice prodotto	Modello	Colore	EAN	Dimensioni	Peso	Costo	Confezione master
515601621	Drops	Blu	5012799281176	180x200 cm	0.350 kg	€19,00	5

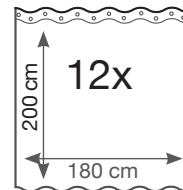
TENDA DOCCIA IN VINILE STANDARD



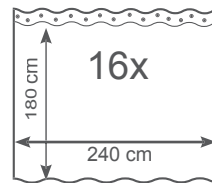
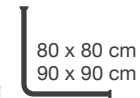
- Tenda doccia in vinile
- 100% PEVA (Polyethylenvinylacetat)
- Impermeabile
- Bordo superiore rinforzato e occhiello per i fori



70 - 115 cm



110 - 185 cm
110 - 245 cm



70 x 165 cm

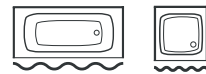
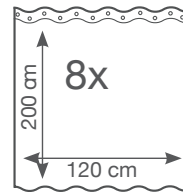


Codice prodotto	Modello	Colore	EAN	Dimensioni	Peso	Costo	Confezione master
515571000	Standard	Bianco	5012799281077	120x200 cm	0.282 kg	€14,00	5
515571604	Standard	Ultramarine	5012799281091	120x200 cm	0.282 kg	€14,00	5
515572000	Standard	Bianco	5012799281084	180x200 cm	0.382 kg	€19,00	5
515572604	Standard	Ultramarine	5012799281114	180x200 cm	0.382 kg	€19,00	5
515573000	Standard	Bianco	5012799281107	240x180 cm	0.460 kg	€23,00	5
515573604	Standard	Ultramarine	5012799281121	240x180 cm	0.460 kg	€23,00	5

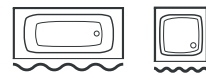
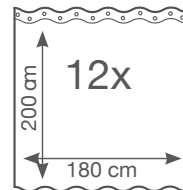
TENDA DOCCIA IN VINILE SYLT BLUE



- Tenda doccia in vinile
- 100% PEVA (Polyethylenvinylacetat)
- Impermeabile
- Bordo superiore rinforzato e occhiello per i ori

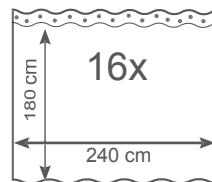


70 - 115 cm



110 - 185 cm
110 - 245 cm

80 x 80 cm
90 x 90 cm



70 x 165 cm

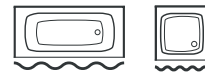
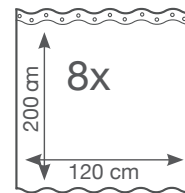
80 x 80 x 80cm
90 x 80 x 90cm

Codice prodotto	Modello	Colore	EAN	Dimensioni	Peso	Costo	Confezione master
515581727	Sylt blue	Bianco/blu	5012799281138	120x200 cm	0.282 kg	€14,00	5
515582727	Sylt blue	Bianco/blu	5012799281145	180x200 cm	0.389 kg	€19,00	5
515583727	Sylt blue	Bianco/blu	5012799281152	240x180 cm	0.444 kg	€23,00	5

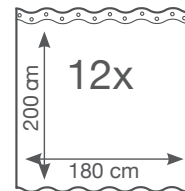
TENDA DOCCIA IN VINILE TRANSPARENT



- Tenda doccia in vinile
- 100% PEVA (Polyethylenvinylacetat)
- Impermeabile
- Bordo superiore rinforzato e occhiello per i fori

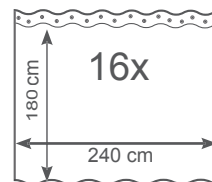


70 - 115 cm



110 - 185 cm
110 - 245 cm

80 x 80 cm
90 x 90 cm



70 x 165 cm

80 x 80 x 80cm
90 x 80 x 90cm

Codice prodotto	Modello	Colore	EAN	Dimensioni	Peso	Costo	Confezione master
515562769	Brillant transparent	Transparent	5012799281053	120x200 cm	0.279 kg	€14,00	5
515561769	Brillant transparent	Transparent	5012799281046	180x200 cm	0.369 kg	€19,00	5
515563769	Brillant transparent	Transparent	5012799281060	240x180 cm	0.450 kg	€23,00	5

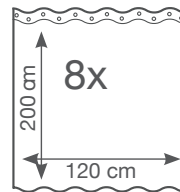


4 - 7	ELENCO DI RICERCA VELOCE SEDILI
8	CARATTERISTICHE GENERALI
9	BEMIS ULTRA-FIX®
10 - 28	SEDILI UNIVERSALI IN TERMOINDURENTE
29 - 35	SEDILI UNIVERSALI IN TERMOINDURENTE CON CHIUSURA RALLENTATA E SGANCIO RAPIDO
36 - 38	SEDILI IN TERMOINDURENTE DEDICATI
39 - 46	SEDILI IN TERMOPLASTICHE
47 - 53	SEDILI ANTICONTATTO
54 - 67	SEDILI UNIVERSALI IN LEGNO STAMPATO
68 - 101	SEDILI DEDICATI IN LEGNO STAMPATO
102	RICAMBI SEDILI
104	ELENCO DI RICERCA VELOCE ACCESSORI
105 - 110	TENDA DOCCIA IN VINILE
111 - 116	TENDA DOCCIA IN TESSUTO
117 - 120	TAPPETO DA DOCCIA E TUBI DOCCIA
121 - 138	TABELLA DI ADATTABILITA'
139	CONDIZIONI GENERALI

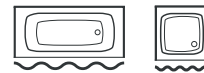
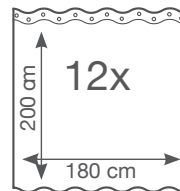
TENDA DOCCIA IN TESSUTO HELGOLAND BLUE



- Tenda doccia in tessuto
- Idrorepellente
- 100% Poliestere
- Bordi orlati su tutti quattro i lati
- Orlo inferiore piu' pesante
- 8 oicchielli sintetici

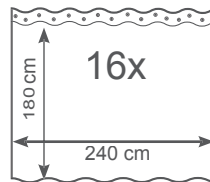


70 - 115 cm



110 - 185 cm
110 - 245 cm

80 x 80 cm
90 x 90 cm



70 x 165 cm

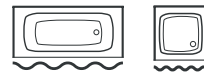
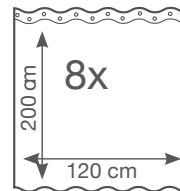
80 x 80 x 80cm
90 x 80 x 90cm

Codice prodotto	Modello	Colore	EAN	Dimensioni	Peso	Costo	Confezione master
514631727	Helgoland blue	Bianco/blu	5012799280896	120x200 cm	0.279 kg	€32,00	5
514632727	Helgoland blue	Bianco/blu	5012799280902	180x200 cm	0.388 kg	€43,00	5
514633727	Helgoland blue	Bianco/blu	5012799280919	240x180 cm	0.524 kg	€52,00	5

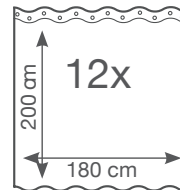
TENDA DOCCIA IN TESSUTO MADISON



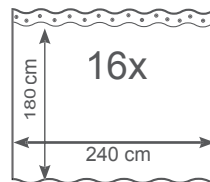
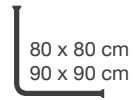
- Tenda doccia in tessuto
- Idrorepellente
- 100% Poliestere
- Bordi orlati su tutti quattro i lati
- Orlo inferiore piu' pesante
- 8 oicchielli sintetici



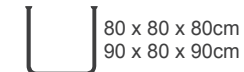
70 - 115 cm



110 - 185 cm
110 - 245 cm



70 x 165 cm

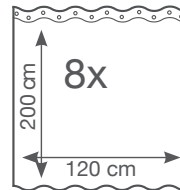


Codice prodotto	Modello	Colore	EAN	Dimensioni	Peso	Costo	Confezione master
514641000	Madison	Bianco	5012799280926	120x200 cm	0.353 kg	€32,00	5
514642000	Madison	Bianco	5012799280933	180x200 cm	0.419 kg	€43,00	5
514643000	Madison	Bianco	5012799280940	240x180 cm	0.524 kg	€52,00	5

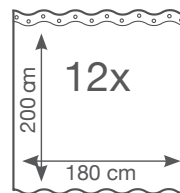
TENDA DOCCIA IN TESSUTO MOHN



- Tenda doccia in tessuto
- Idrorepellente
- 100% Poliestere
- Bordi orlati su tutti quattro i lati
- Orlo inferiore piu' pesante
- 8 oicchielli sintetici



70 - 115 cm



110 - 185 cm
110 - 245 cm

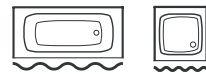
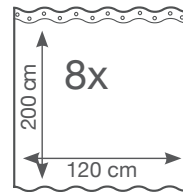
80 x 80 cm
90 x 90 cm

Codice prodotto	Modello	Colore	EAN	Dimensioni	Peso	Costo	Confezione master
514671588	Mohn	Bianco	5012799281022	120x200 cm	0.319 kg	€32,00	5
514672588	Mohn	Bianco	5012799281039	180x200 cm	0.448 kg	€43,00	5

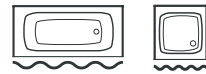
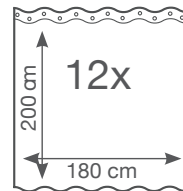
TENDA DOCCIA IN TESSUTO NEPTUN



- Tenda doccia in tessuto
- Idrorepellente
- 100% Poliestere
- Bordi orlati su tutti quattro i lati
- Orlo inferiore piu' pesante
- 8 oicchielli sintetici

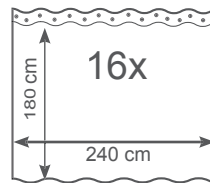


70 - 115 cm



110 - 185 cm
110 - 245 cm

80 x 80 cm
90 x 90 cm



70 x 165 cm

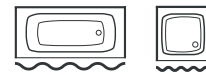
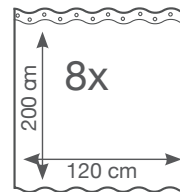
80 x 80 x 80cm
90 x 80 x 90cm

Codice prodotto	Modello	Colore	EAN	Dimensioni	Peso	Costo	Confezione master
514651727	Neptun	Bianco/blu	5012799280957	120x200 cm	0.279 kg	€32,00	5
514652727	Neptun	Bianco/blu	5012799280971	180x200 cm	0.388 kg	€43,00	5
514653727	Neptun	Bianco/blu	5012799280964	240x180 cm	0.454 kg	€52,00	5

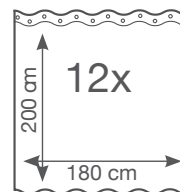
TENDA DOCCIA IN TESSUTO SATIN



- Tenda doccia in tessuto
- Idrorepellente
- 100% Poliestere
- Bordi orlati su tutti quattro i lati
- Orlo inferiore piu' pesante
- 8 oicchielli sintetici



70 - 115 cm



110 - 185 cm
110 - 245 cm

80 x 80 cm
90 x 90 cm

Codice prodotto	Modello	Colore	EAN	Dimensioni	Peso	Costo	Confezione master
514661000	Satin	Bianco	5012799281008	120x200 cm	0.319 kg	€32,00	5
514662000	Satin	Bianco	5012799281015	180x200 cm	0.549 kg	€43,00	5

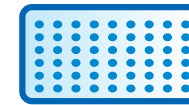


4 - 7	ELENCO DI RICERCA VELOCE SEDILI
8	CARATTERISTICHE GENERALI
9	BEMIS ULTRA-FIX®
10 - 28	SEDILI UNIVERSALI IN TERMOINDURENTE
29 - 35	SEDILI UNIVERSALI IN TERMOINDURENTE CON CHIUSURA RALLENTATA E SGANCIO RAPIDO
36 - 38	SEDILI IN TERMOINDURENTE DEDICATI
39 - 46	SEDILI IN TERMOPLASTICHE
47 - 53	SEDILI ANTICONTATTO
54 - 67	SEDILI UNIVERSALI IN LEGNO STAMPATO
68 - 101	SEDILI DEDICATI IN LEGNO STAMPATO
102	RICAMBI SEDILI
104	ELENCO DI RICERCA VELOCE ACCESSORI
105 - 110	TENDA DOCCIA IN VINILE
111 - 116	TENDA DOCCIA IN TESSUTO
117 - 120	TAPPETO DA DOCCIA E TUBI DOCCIA
121 - 138	TABELLA DI ADATTABILITA'
139	CONDIZIONI GENERALI

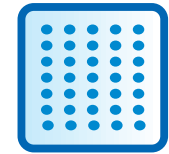
TAPPETO DA DOCCIA PLAYA



- 100% TPE (Thermoplastische Elastomere)
- Morbido
- Fissaggio con ventose
- Attenzione: Non esporre alla luce diretta del sole o ultravioletta



ca. 38 x 80 cm
ca. 15 x 31.5 inch



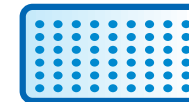
ca. 54 x 54 cm
ca. 21.26 x 21.26 inch

Codice prodotto	Modello	Colore	EAN	Dimensioni	Peso	Costo	Confezione master
516404621	Playa	Neon-blu	5012799281190	38 x 80 cm	0.748 kg	€25,00	4
516403621	Playa	Neon-blu	5012799281183	54 x 54 cm	0.734 kg	€25,00	6

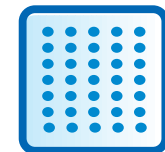
TAPPETO DA DOCCIA LOUP



- 100% TPE (Thermoplastische Elastomere)
- Morbido
- Fissaggio con ventose
- Attenzione: Non esporre alla luce diretta del sole o ultravioletta



ca. 38 x 70 cm
ca. 15 x 27.56 inch



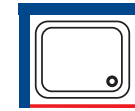
ca. 51 x 54 cm
ca. 20.08 x 21.26 inch

Codice prodotto	Modello	Colore	EAN	Dimensioni	Peso	Costo	Confezione master
516406769	Loup	Transparent	5012799281213	38 x 70 cm	0.544 kg	€35,00	5
516405769	Loup	Transparent	5012799281206	51 x 54 cm	0.679 kg	€33,00	5

TUBI DOCCIA 70 - 115 CM | 110 - 245 CM



- Staffa a muro anti-scivolo
- Facile da montare
- Lunghezza adattabile
- Fissaggio semplice, senza incollare o forare le pareti
- Diametro tubo 25 mm



70 - 115 cm



110 - 245 cm



Codice prodotto	Modello	Colore	EAN	Dimensioni	Peso	Costo	Confezione master
516249752	Tubi doccia 70 - 115 cm	Chrome	5012799281251	70 - 115 cm Ø 25 mm	0.254 kg	€25,70	6
516250752	Tubi doccia 110 - 245 cm	Chrome	5012799281268	110 - 245 cm Ø 25 mm	0.391 kg	€36,00	4

TUBI DOCCIA 80X80 CM | 90X90 CM

- Lunghezza adattabile
- Facile da montare
- Tutti i raccordi sono inclusi
- Lunghezza max 80 x 80 cm
- Diametro tubo 25 mm



Codice prodotto	Modello	Colore	EAN	Dimensioni	Peso	Costo	Confezione master
516220752	Tubi doccia 80 x 80 cm	Chrome	5012799281237	80 x 80 cm Ø 25 mm	0.378 kg	€42,50	6
516219752	Tubi doccia 90 x 90 cm	Chrome	5012799281220	90 x 90 cm Ø 25 mm	0.482 kg	€53,60	6

TUBI DOCCIA



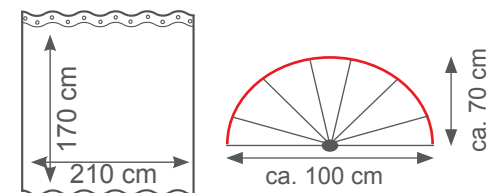
- Lunghezza adattabile
- Facile da montare
- Tutti raccordi sono inclusi
- Lunghezza max 80 x 80 cm
- Diametro tubo 25 mm

Codice prodotto	Modello	Colore	EAN	Dimensioni	Peso	Costo	Confezione master
516221752	Tubi doccia	Chrome	5012799281244	Ø 25 mm	0.405 kg	€37,85	6

TENDA DOCCIA AD OMBRELLA



- Per utilizzo in vasca da bagno
- Facilità di montaggio
- Viti incluse
- Lavabile a mano
- Tenda impermeabile
- Materiale struttura ad ombrello: plastica / acciaio inossidabile
- Materiale tenda doccia: PEVA (polietilene-acetato di vinile)



Codice prodotto	Modello	Colore	EAN	Dimensioni	Peso	Costo	Confezione master
516310997	Ombrella	Transparent	5012799281275	210x170 cm	1.25 kg	€49,00	4

4 - 7	ELENCO DI RICERCA VELOCE SEDILI
8	CARATTERISTICHE GENERALI
9	BEMIS ULTRA-FIX®
10 - 28	SEDILI UNIVERSALI IN TERMOINDURENTE
29 - 35	SEDILI UNIVERSALI IN TERMOINDURENTE CON CHIUSURA RALLENTATA E SGANCIO RAPIDO
36 - 38	SEDILI IN TERMOINDURENTE DEDICATI
39 - 46	SEDILI IN TERMOPLASTICHE
47 - 53	SEDILI ANTICONTATTO
54 - 67	SEDILI UNIVERSALI IN LEGNO STAMPATO
68 - 101	SEDILI DEDICATI IN LEGNO STAMPATO
102	RICAMBI SEDILI
104	ELENCO DI RICERCA VELOCE ACCESSORI
105 - 110	TENDA DOCCIA IN VINILE
111 - 116	TENDA DOCCIA IN TESSUTO
117 - 120	TAPPETO DA DOCCIA E TUBI DOCCIA
121 - 138	TABELLA DI ADATTABILITA'
139	CONDIZIONI GENERALI

Produttore	Modello	Codice prodotto C&M	Descrizione C&M	Codice prodotto BEMIS	Descrizione BEMIS	Adattabilità
ALLIA	PRIMA	340130000	COLIBRI/GEMMA	340130000	COLIBRI/GEMMA	DEDICATO
ALTHEA	HOLA	100836000	FERNO	2060PB000	ARONA	ADATTABILE
	SKY	100836000	FERNO	2060PB000	ARONA	ADATTABILE
	AGORA'	2086CL000	SAN REMO	2086CL000	SAN REMO	ADATTABILE
	MARINA	2086CL000	SAN REMO	2086CL000	SAN REMO	ADATTABILE
	HOLA SOSPESO	2201ST000	IRIL	2201ST000	IRIL	ADATTABILE
	HOLA	2202ST000	POTENZA	2202ST000	POTENZA	ADATTABILE
	SKY	2202ST000	POTENZA	2202ST000	POTENZA	ADATTABILE
	AGORA'	2210ST000	ALPINA	2210ST000	ALPINA	ADATTABILE
	MARINA	2210ST000	ALPINA	2210ST000	ALPINA	ADATTABILE
ARCHIADE	FAUSTA	100836000	FERNO	2060PB000	ARONA	ADATTABILE
	FLAMINIA	100836000	FERNO	2060PB000	ARONA	ADATTABILE
	AGORA'	2086CL000	SAN REMO	2086CL000	SAN REMO	ADATTABILE
	MARINA	2086CL000	SAN REMO	2086CL000	SAN REMO	ADATTABILE
	FAUSTA	2202ST000	POTENZA	2202ST000	POTENZA	ADATTABILE
	FLAMINIA	2202ST000	POTENZA	2202ST000	POTENZA	ADATTABILE
	AGORA'	2210ST000	ALPINA	2210ST000	ALPINA	ADATTABILE
	MARINA	2210ST000	ALPINA	2210ST000	ALPINA	ADATTABILE
ASTRA	IMPERO	100836000	FERNO	2060PB000	ARONA	ADATTABILE
	LINDO	100836000	FERNO	2060PB000	ARONA	ADATTABILE
	LIDO NORMALE	340220000	PERLA CLASSIC	6250CPT000	PERLA ULTRA-FIX®	ADATTABILE
	LIDO NORMALE	2201ST000	IRIL	2201ST000	IRIL	ADATTABILE
	IMPERO	2202ST000	POTENZA	2202ST000	POTENZA	ADATTABILE
	LINDO	2202ST000	POTENZA	2202ST000	POTENZA	ADATTABILE
AXA	MIRTO	100836000	FERNO	2060PB000	ARONA	ADATTABILE
	VERBENA	100836000	FERNO	2060PB000	ARONA	ADATTABILE
	CLIVIA	2086CL000	SAN REMO	2086CL000	SAN REMO	ADATTABILE
	SCILLA	2086CL000	SAN REMO	2086CL000	SAN REMO	ADATTABILE
	MIRTO	2202ST000	POTENZA	2202ST000	POTENZA	ADATTABILE
	VERBENA	2202ST000	POTENZA	2202ST000	POTENZA	ADATTABILE
	AXA	2210ST000	ALPINA	2210ST000	ALPINA	ADATTABILE
	CLIVIA	2210ST000	ALPINA	2210ST000	ALPINA	ADATTABILE
	SCILLA	2210ST000	ALPINA	2210ST000	ALPINA	ADATTABILE
AZZURRA	CULT	100836000	FERNO	2060PB000	ARONA	ADATTABILE
	DECA	100836000	FERNO	2060PB000	ARONA	ADATTABILE

Produttore	Modello	Codice prodotto C&M	Descrizione C&M	Codice prodotto BEMIS	Descrizione BEMIS	Adattabilità
AZZURRA	DODECA	100836000	FERNO	2060PB000	ARONA	ADATTABILE
	GIOVE	340220000	PERLA CLASSIC	6250CPT000	PERLA ULTRA-FIX®	ADATTABILE
	DEA	340420000	QUADRARCO 1	340420000	QUADRARCO 1	ADATTABILE
	DIVINA	340420000	QUADRARCO 1	340420000	QUADRARCO 1	ADATTABILE
	FRINE	340420000	QUADRARCO 1	340420000	QUADRARCO 1	ADATTABILE
	VENERE	340420000	QUADRARCO 1	340420000	QUADRARCO 1	ADATTABILE
	DIVINA	2086CL000	SAN REMO	2086CL000	SAN REMO	ADATTABILE
	ELENA	2086CL000	SAN REMO	2086CL000	SAN REMO	ADATTABILE
	NUVOLA	2086CL000	SAN REMO	2086CL000	SAN REMO	ADATTABILE
	VENERE	2086CL000	SAN REMO	2086CL000	SAN REMO	ADATTABILE
	ARIS	2201ST000	IRIL	2201ST000	IRIL	ADATTABILE
	GIOVE	2201ST000	IRIL	2201ST000	IRIL	ADATTABILE
	CULT	2202ST000	POTENZA	2202ST000	POTENZA	ADATTABILE
	DECA	2202ST000	POTENZA	2202ST000	POTENZA	ADATTABILE
	DODECA	2202ST000	POTENZA	2202ST000	POTENZA	ADATTABILE
	ELIOS	2202ST000	POTENZA	2202ST000	POTENZA	ADATTABILE
	PRATICA	2202ST000	POTENZA	2202ST000	POTENZA	ADATTABILE
	ELENA	2207ST000	GRACE	2207ST000	GRACE	ADATTABILE
	DIANA	2210ST000	ALPINA	2210ST000	ALPINA	ADATTABILE
	DIVINA	2210ST000	ALPINA	2210ST000	ALPINA	ADATTABILE
ELENA	2210ST000	ALPINA	2210ST000	ALPINA	ADATTABILE	
VENERE	2210ST000	ALPINA	2210ST000	ALPINA	ADATTABILE	
CATALANO	ACQUA	100836000	FERNO	2060PB000	ARONA	ADATTABILE
	ACQUA SOSPESA	100836000	FERNO	2060PB000	ARONA	ADATTABILE
	CANOVA	2086CL000	SAN REMO	2086CL000	SAN REMO	ADATTABILE
	NEVE	2086CL000	SAN REMO	2086CL000	SAN REMO	ADATTABILE
	ODEON	2086CL000	SAN REMO	2086CL000	SAN REMO	ADATTABILE
	SFERA	2086CL000	SAN REMO	2086CL000	SAN REMO	ADATTABILE
	JUNIOR	2201ST000	IRIL	2201ST000	IRIL	ADATTABILE
	ACQUA	2202ST000	POTENZA	2202ST000	POTENZA	ADATTABILE
	ACQUA SOSPESA	2202ST000	POTENZA	2202ST000	POTENZA	ADATTABILE
	ARIA	2202ST000	POTENZA	2202ST000	POTENZA	ADATTABILE
	ARIA SOSPESA	2202ST000	POTENZA	2202ST000	POTENZA	ADATTABILE
	POLIS	2202ST000	POTENZA	2202ST000	POTENZA	ADATTABILE
	LUCE	2209ST000	LARA	2209ST000	LARA	ADATTABILE

Produttore	Modello	Codice prodotto C&M	Descrizione C&M	Codice prodotto BEMIS	Descrizione BEMIS	Adattabilità
CATALANO	CANOVA	2210ST000	ALPINA	2210ST000	ALPINA	ADATTABILE
	NEVE	2210ST000	ALPINA	2210ST000	ALPINA	ADATTABILE
	SFERA	2210ST000	ALPINA	2210ST000	ALPINA	ADATTABILE
CESABO	ENDURANCE	340420000	QUADRARCO 1	340420000	QUADRARCO 1	ADATTABILE
	ELITE	340130000	COLIBRI/GEMMA	340130000	COLIBRI/GEMMA	ADATTABILE
	MIRAGE	340420000	QUADRARCO 1	340420000	QUADRARCO 1	ADATTABILE
	ALEXANDRA	2086CL000	SAN REMO	2086CL000	SAN REMO	ADATTABILE
	ELITE	2086CL000	SAN REMO	2086CL000	SAN REMO	ADATTABILE
	ENDURANCE	2086CL000	SAN REMO	2086CL000	SAN REMO	ADATTABILE
	ELITE	2209ST000	LARA	2209ST000	LARA	ADATTABILE
	ALEXANDRA	2210ST000	ALPINA	2210ST000	ALPINA	ADATTABILE
	BELLE EPOQUE	2210ST000	ALPINA	2210ST000	ALPINA	ADATTABILE
	ENDURANCE	2210ST000	ALPINA	2210ST000	ALPINA	ADATTABILE
	MIRAGE	2210ST000	ALPINA	2210ST000	ALPINA	ADATTABILE
	SINTESI	2210ST000	ALPINA	2210ST000	ALPINA	ADATTABILE
	SYSTEM	2210ST000	ALPINA	2210ST000	ALPINA	ADATTABILE
	CESAME	SILA	100836000	FERNO	2060PB000	ARONA
SIMPLEX		100836000	FERNO	2060PB000	ARONA	ADATTABILE
TAORMINA		100836000	FERNO	2060PB000	ARONA	ADATTABILE
FENICE		340170000	FENICE	6235CPT000	FENICE ULTRA-FIX®	DEDICATO
ARETUSA		340400000	AM IN ARETUSA	340400000	AM IN ARETUSA	DEDICATO
SINTESI		340630000	SINTESI STA-TITE®	3450CPT000	SINTESI ULTRA-FIX®	DEDICATO
BELLE EPOQUE		2086CL000	SAN REMO	2086CL000	SAN REMO	ADATTABILE
SIMPLEX		2086CL000	SAN REMO	2086CL000	SAN REMO	ADATTABILE
SINTESI		2086CL000	SAN REMO	2086CL000	SAN REMO	ADATTABILE
ARETUSA SOSPESA		2202ST000	POTENZA	2202ST000	POTENZA	ADATTABILE
ARETUSINA		2202ST000	POTENZA	2202ST000	POTENZA	ADATTABILE
SILA		2202ST000	POTENZA	2202ST000	POTENZA	ADATTABILE
SIMPLEX		2202ST000	POTENZA	2202ST000	POTENZA	ADATTABILE
TAORMINA		2202ST000	POTENZA	2202ST000	POTENZA	ADATTABILE
TAORMINA		2202ST000	POTENZA	2202ST000	POTENZA	ADATTABILE
ARETUSA		2207ST000	GRACE	2207ST000	GRACE	ADATTABILE
CIELO		CELIA	2086CL000	SAN REMO	2086CL000	SAN REMO
	LARA	2209ST000	LARA	2209ST000	LARA	ADATTABILE
	CELIA	2210ST000	ALPINA	2210ST000	ALPINA	ADATTABILE

Produttore	Modello	Codice prodotto C&M	Descrizione C&M	Codice prodotto BEMIS	Descrizione BEMIS	Adattabilità
CIERRE	DEBORAH	100836000	FERNO	2060PB000	ARONA	ADATTABILE
	OKAY	340420000	QUADRARCO 1	340420000	QUADRARCO 1	ADATTABILE
	DESIREE	2086CL000	SAN REMO	2086CL000	SAN REMO	ADATTABILE
	LEONESSA	2086CL000	SAN REMO	2086CL000	SAN REMO	ADATTABILE
	OKAY	2086CL000	SAN REMO	2086CL000	SAN REMO	ADATTABILE
	SUPER	2086CL000	SAN REMO	2086CL000	SAN REMO	ADATTABILE
	DEBORAH	2202ST000	POTENZA	2202ST000	POTENZA	ADATTABILE
	DESIREE	2210ST000	ALPINA	2210ST000	ALPINA	ADATTABILE
	LEONESSA	2210ST000	ALPINA	2210ST000	ALPINA	ADATTABILE
	OKAY	2210ST000	ALPINA	2210ST000	ALPINA	ADATTABILE
	OKAY 2	2210ST000	ALPINA	2210ST000	ALPINA	ADATTABILE
	SUPER	2210ST000	ALPINA	2210ST000	ALPINA	ADATTABILE
DELTA	CARAVAGGIO	100836000	FERNO	2060PB000	ARONA	ADATTABILE
	DELTA	100836000	FERNO	2060PB000	ARONA	ADATTABILE
	GIOIA	100836000	FERNO	2060PB000	ARONA	ADATTABILE
	SAMBA	100836000	FERNO	2060PB000	ARONA	ADATTABILE
	SAHARA	340420000	QUADRARCO 1	340420000	QUADRARCO 1	ADATTABILE
	GEA	2086CL000	SAN REMO	2086CL000	SAN REMO	ADATTABILE
	NAVONA	2086CL000	SAN REMO	2086CL000	SAN REMO	ADATTABILE
	SAHARA	2086CL000	SAN REMO	2086CL000	SAN REMO	ADATTABILE
	SOLARA	2086CL000	SAN REMO	2086CL000	SAN REMO	ADATTABILE
	SAHARA	2201ST000	ALPINA	2201ST000	ALPINA	ADATTABILE
	CARAVAGGIO	2202ST000	POTENZA	2202ST000	POTENZA	ADATTABILE
	DELTA	GIOIA	2202ST000	POTENZA	2202ST000	POTENZA
SAMBA		2202ST000	POTENZA	2202ST000	POTENZA	ADATTABILE
GEA		2210ST000	ALPINA	2210ST000	ALPINA	ADATTABILE
NAVONA		2210ST000	ALPINA	2210ST000	ALPINA	ADATTABILE
REGINA		2210ST000	ALPINA	2210ST000	ALPINA	ADATTABILE
SOLARA		2210ST000	ALPINA	2210ST000	ALPINA	ADATTABILE
DISEGNO CERAMICA	GIULIA	2086CL000	SAN REMO	2086CL000	SAN REMO	ADATTABILE
	SKIP	2086CL000	SAN REMO	2086CL000	SAN REMO	ADATTABILE
	GIULIA	2210ST000	ALPINA	2210ST000	ALPINA	ADATTABILE
	SKIP	2210ST000	ALPINA	2210ST000	ALPINA	ADATTABILE
DOLOMITE	ASILO	100201000	S8	2211PP000	FORLI	DEDICATO
	CERVINIA	100836000	FERNO	2060PB000	ARONA	ADATTABILE

Produttore	Modello	Codice prodotto C&M	Descrizione C&M	Codice prodotto BEMIS	Descrizione BEMIS	Adattabilità	
DOLOMITE	CHARLOTTE	100836000	FERNO	2060PB000	ARONA	ADATTABILE	
	CLODIA	340160000	CLODIA	340160000	CLODIA	DEDICATO	
	PERLA CLASSIC	340220000	PERLA CLASSIC	6250CPT000	PERLA ULTRA-FIX®	DEDICATO	
	TENAX	340220000	PERLA CLASSIC	6250CPT000	PERLA ULTRA-FIX®	DEDICATO	
	ALPINA	340420000	QUADRARCO 1	340420000	QUADRARCO 1	DEDICATO	
	QUADRARCO 1	340420000	QUADRARCO 1	340420000	QUADRARCO 1	DEDICATO	
	RIO	340520000	RIO	340520000	RIO	DEDICATO	
	RIO 2	340520000	RIO	340520000	RIO	DEDICATO	
	ALPINA	2086CL000	SAN REMO	2086CL000	SAN REMO	ADATTABILE	
	CLODIA	2086CL000	SAN REMO	2086CL000	SAN REMO	ADATTABILE	
	CRISTALLO	2086CL000	SAN REMO	2086CL000	SAN REMO	ADATTABILE	
	PETRA	2086CL000	SAN REMO	2086CL000	SAN REMO	ADATTABILE	
	RC81	2086CL000	SAN REMO	2086CL000	SAN REMO	ADATTABILE	
	DONATELLO	2201ST000	IRIL	2201ST000	IRIL	ADATTABILE	
	PERLA	2201ST000	IRIL	2201ST000	IRIL	ADATTABILE	
	GARDA VECCHIA	2201ST001	IRIL	2201ST001	IRIL	ADATTABILE	
	GARDA NUOVA	2201ST002	IRIL	2201ST002	IRIL	ADATTABILE	
	CERVINIA	2202ST000	POTENZA	2202ST000	POTENZA	ADATTABILE	
	CHARLOTTE	2202ST000	POTENZA	2202ST000	POTENZA	ADATTABILE	
	GARDA	2202ST000	POTENZA	2202ST000	POTENZA	ADATTABILE	
	PERLA CLASSIC	2209ST000	LARA	2209ST000	LARA	ADATTABILE	
	TENAX	2209ST000	LARA	2209ST000	LARA	ADATTABILE	
	CRISTALLO	2210ST000	ALPINA	2210ST000	ALPINA	ADATTABILE	
	RC80	2210ST000	ALPINA	2210ST000	ALPINA	ADATTABILE	
	QUADRARCO 1	2210ST000	ALPINA	2210ST000	ALPINA	ADATTABILE	
	DURAVIT	HAPPY D	2086CL000	SAN REMO	2086CL000	SAN REMO	ADATTABILE
		LYRA PLUS SOSPESA	2086CL000	SAN REMO	2086CL000	SAN REMO	ADATTABILE
		VIENNA	2086CL000	SAN REMO	2086CL000	SAN REMO	ADATTABILE
DUNE		2201ST000	IRIL	2201ST000	IRIL	ADATTABILE	
DURAPLUS		2201ST000	IRIL	2201ST000	IRIL	ADATTABILE	
DINO		2202ST000	POTENZA	2202ST000	POTENZA	ADATTABILE	
DURAPLUS		2202ST000	POTENZA	2202ST000	POTENZA	ADATTABILE	
HAPPY D		2210ST000	ALPINA	2210ST000	ALPINA	ADATTABILE	
LYRA PLUS SOSPESA		2210ST000	ALPINA	2210ST000	ALPINA	ADATTABILE	
VIENNA		2210ST000	ALPINA	2210ST000	ALPINA	ADATTABILE	

Produttore	Modello	Codice prodotto C&M	Descrizione C&M	Codice prodotto BEMIS	Descrizione BEMIS	Adattabilità	
EOS (SIMCA)	CIMINO	100836000	FERNO	2060PB000	ARONA	ADATTABILE	
	JOLLY	100836000	FERNO	2060PB000	ARONA	ADATTABILE	
	ORCHIDEA	100836000	FERNO	2060PB000	ARONA	ADATTABILE	
	RIACE	100836000	FERNO	2060PB000	ARONA	ADATTABILE	
	SEGESTA	100836000	FERNO	2060PB000	ARONA	ADATTABILE	
	PRIMULA	340220000	PERLA CLASSIC	6250CPT000	PERLA ULTRA-FIX®	ADATTABILE	
	ARCHEA	340480000	COLIBRI 2/RENOVA 2 CP	340480000	COLIBRI 2/RENOVA 2 CP	DEDICATO	
	PUNTO	340480000	COLIBRI 2/RENOVA 2 CP	340480000	COLIBRI 2/RENOVA 2 CP	DEDICATO	
	ANTAGA	2086CL000	SAN REMO	2086CL000	SAN REMO	ADATTABILE	
	ARMONIA	2086CL000	SAN REMO	2086CL000	SAN REMO	ADATTABILE	
	ASTRO	2086CL000	SAN REMO	2086CL000	SAN REMO	ADATTABILE	
	OLA	2086CL000	SAN REMO	2086CL000	SAN REMO	ADATTABILE	
	PUNTO	2086CL000	SAN REMO	2086CL000	SAN REMO	ADATTABILE	
	PRIMULA	2201ST000	IRIL	2201ST000	IRIL	ADATTABILE	
	STYLON	2201ST000	IRIL	2201ST000	IRIL	ADATTABILE	
	CIMINO	2202ST000	POTENZA	2202ST000	POTENZA	ADATTABILE	
	CLIO	2202ST000	POTENZA	2202ST000	POTENZA	ADATTABILE	
	JOLLY	2202ST000	POTENZA	2202ST000	POTENZA	ADATTABILE	
	MISTRAL	2202ST000	POTENZA	2202ST000	POTENZA	ADATTABILE	
	ORCHIDEA	2202ST000	POTENZA	2202ST000	POTENZA	ADATTABILE	
	RIACE	2202ST000	POTENZA	2202ST000	POTENZA	ADATTABILE	
	SEGESTA	2202ST000	POTENZA	2202ST000	POTENZA	ADATTABILE	
	OLA	2210ST000	ALPINA	2210ST000	ALPINA	ADATTABILE	
	PUNTO	2210ST000	ALPINA	2210ST000	ALPINA	ADATTABILE	
	ANTAGA	2210ST000	ALPINA	2210ST000	ALPINA	ADATTABILE	
	ARMONIA	2210ST000	ALPINA	2210ST000	ALPINA	ADATTABILE	
	ASTRO	2210ST000	ALPINA	2210ST000	ALPINA	ADATTABILE	
	SIRIO	100836000	FERNO	2060PB000	ARONA	ADATTABILE	
	ETRURIA	ARISTA	2201ST000	IRIL	2201ST000	IRIL	ADATTABILE
		SIRIO	2202ST000	POTENZA	2202ST000	POTENZA	ADATTABILE
	EUROCERAMICHE	IRIS	2202ST000	POTENZA	2202ST000	POTENZA	ADATTABILE
		MICAS	2202ST000	POTENZA	2202ST000	POTENZA	ADATTABILE
EUROPA	DOGGI	100836000	FERNO	2060PB000	ARONA	ADATTABILE	
	EMME	100836000	FERNO	2060PB000	ARONA	ADATTABILE	
	VIENNA	100836000	FERNO	2060PB000	ARONA	ADATTABILE	

Produttore	Modello	Codice prodotto C&M	Descrizione C&M	Codice prodotto BEMIS	Descrizione BEMIS	Adattabilità	
EUROPA	DOGGI	2202ST000	POTENZA	2202ST000	POTENZA	ADATTABILE	
	EMME	2202ST000	POTENZA	2202ST000	POTENZA	ADATTABILE	
	VIENNA	2202ST000	POTENZA	2202ST000	POTENZA	ADATTABILE	
FALERI	DUNA	100836000	FERNO	2060PB000	ARONA	ADATTABILE	
	GIULIETTA	100836000	FERNO	2060PB000	ARONA	ADATTABILE	
	KATIA	100836000	FERNO	2060PB000	ARONA	ADATTABILE	
	SABRINA	100836000	FERNO	2060PB000	ARONA	ADATTABILE	
	ADRIA	340400000	ARETUSA	340400000	AM IN ARETUSA	ADATTABILE	
	ADRIA	2086CL000	SAN REMO	2086CL000	SAN REMO	ADATTABILE	
	CHIARA	2086CL000	SAN REMO	2086CL000	SAN REMO	ADATTABILE	
	DUNA	2202ST000	POTENZA	2202ST000	POTENZA	ADATTABILE	
	GIULIETTA	2202ST000	POTENZA	2202ST000	POTENZA	ADATTABILE	
	KATIA	2202ST000	POTENZA	2202ST000	POTENZA	ADATTABILE	
	SABRINA	2202ST000	POTENZA	2202ST000	POTENZA	ADATTABILE	
	ADRIA	2207ST000	GRACE	2207ST000	GRACE	ADATTABILE	
	CHIARA	2210ST000	ALPINA	2210ST000	ALPINA	ADATTABILE	
	FLAMINIA	ARENA	100836000	FERNO	2060PB000	ARONA	ADATTABILE
		LIDO	100836000	FERNO	2060PB000	ARONA	ADATTABILE
NORI		100836000	FERNO	2060PB000	ARONA	ADATTABILE	
ORIENTE		100836000	FERNO	2060PB000	ARONA	ADATTABILE	
POMPEI		100836000	FERNO	2060PB000	ARONA	ADATTABILE	
METRO		340360000	DIANA	6225CPT000	DIANA ULTRA-FIX®	DEDICATO	
ISABEL		2086CL000	SAN REMO	2086CL000	SAN REMO	ADATTABILE	
METRO		2086CL000	SAN REMO	2086CL000	SAN REMO	ADATTABILE	
RELAX		2086CL000	SAN REMO	2086CL000	SAN REMO	ADATTABILE	
SPIN		2086CL000	SAN REMO	2086CL000	SAN REMO	ADATTABILE	
VALENTINE		2086CL000	SAN REMO	2086CL000	SAN REMO	ADATTABILE	
NOVELLA		2201ST000	IRIL	2201ST000	IRIL	ADATTABILE	
ARENA		2202ST000	POTENZA	2202ST000	POTENZA	ADATTABILE	
LIDO		2202ST000	POTENZA	2202ST000	POTENZA	ADATTABILE	
NORI		2202ST000	POTENZA	2202ST000	POTENZA	ADATTABILE	
ORIENTE		2202ST000	POTENZA	2202ST000	POTENZA	ADATTABILE	
POMPEI		2202ST000	POTENZA	2202ST000	POTENZA	ADATTABILE	
TRIFOGLIO		2202ST000	POTENZA	2202ST000	POTENZA	ADATTABILE	
METRO		2207ST000	GRACE	2207ST000	GRACE	ADATTABILE	

Produttore	Modello	Codice prodotto C&M	Descrizione C&M	Codice prodotto BEMIS	Descrizione BEMIS	Adattabilità	
FLAMINIA	ISABEL	2210ST000	ALPINA	2210ST000	ALPINA	ADATTABILE	
	LINK	2210ST000	ALPINA	2210ST000	ALPINA	ADATTABILE	
GALASSIA	EMME	100836000	FERNO	2060PB000	ARONA	ADATTABILE	
	EMME	2202ST000	POTENZA	2202ST000	POTENZA	ADATTABILE	
	PIUMA	2202ST000	POTENZA	2202ST000	POTENZA	ADATTABILE	
GALVIT (ARCADIA)	EGIRA	100836000	FERNO	2060PB000	ARONA	ADATTABILE	
	MIRO'	2086CL000	SAN REMO	2086CL000	SAN REMO	ADATTABILE	
	AGORA'	2202ST000	POTENZA	2202ST000	POTENZA	ADATTABILE	
	EGIRA	2202ST000	POTENZA	2202ST000	POTENZA	ADATTABILE	
	MIRO'	2210ST000	ALPINA	2210ST000	ALPINA	ADATTABILE	
GLOBO	ARIANNA	100836000	FERNO	2060PB000	ARONA	ADATTABILE	
	LEI	100836000	FERNO	2060PB000	ARONA	ADATTABILE	
	LEI NEW	100836000	FERNO	2060PB000	ARONA	ADATTABILE	
	PRIMA	100836000	FERNO	2060PB000	ARONA	ADATTABILE	
	4 ALL	2202ST000	POTENZA	2202ST000	POTENZA	ADATTABILE	
	ARIANNA	2202ST000	POTENZA	2202ST000	POTENZA	ADATTABILE	
	LEI	2202ST000	POTENZA	2202ST000	POTENZA	ADATTABILE	
	LEI NEW	2202ST000	POTENZA	2202ST000	POTENZA	ADATTABILE	
	PRIMA	2202ST000	POTENZA	2202ST000	POTENZA	ADATTABILE	
	ARIANNA MB	2209ST000	LARA	2209ST000	LARA	ADATTABILE	
	LEI MB	2209ST000	LARA	2209ST000	LARA	ADATTABILE	
	FORTY 3	2210ST000	ALPINA	2210ST000	ALPINA	ADATTABILE	
	MISURA	2210ST000	ALPINA	2210ST000	ALPINA	ADATTABILE	
	GRAVENA	ART 0032	340510000	PIEMONTE	340510000	PIEMONTE	DEDICATO
		GARBO	2086CL000	SAN REMO	2086CL000	SAN REMO	ADATTABILE
SISMA		2086CL000	SAN REMO	2086CL000	SAN REMO	ADATTABILE	
DERBY		2202ST000	POTENZA	2202ST000	POTENZA	ADATTABILE	
GARBO		2210ST000	ALPINA	2210ST000	ALPINA	ADATTABILE	
SISMA		2210ST000	ALPINA	2210ST000	ALPINA	ADATTABILE	
GSI (FACIS-VENUS)	LUGANA	100836000	FERNO	2060PB000	ARONA	ADATTABILE	
	LUGANO	100836000	FERNO	2060PB000	ARONA	ADATTABILE	
	AVANT	2086CL000	SAN REMO	2086CL000	SAN REMO	ADATTABILE	
	BLIZ	2086CL000	SAN REMO	2086CL000	SAN REMO	ADATTABILE	
	CADORE	2086CL000	SAN REMO	2086CL000	SAN REMO	ADATTABILE	
	EMBASSY	2086CL000	SAN REMO	2086CL000	SAN REMO	ADATTABILE	

Produttore	Modello	Codice prodotto C&M	Descrizione C&M	Codice prodotto BEMIS	Descrizione BEMIS	Adattabilità
GSI (FACIS-VENUS)	TIFFANY	2086CL000	SAN REMO	2086CL000	SAN REMO	ADATTABILE
	LUGANA	2202ST000	POTENZA	2202ST000	POTENZA	ADATTABILE
	LUGANO	2202ST000	POTENZA	2202ST000	POTENZA	ADATTABILE
	AVANT	2210ST000	ALPINA	2210ST000	ALPINA	ADATTABILE
	BLIZ	2210ST000	ALPINA	2210ST000	ALPINA	ADATTABILE
	CADORE	2210ST000	ALPINA	2210ST000	ALPINA	ADATTABILE
	EMBASSY	2210ST000	ALPINA	2210ST000	ALPINA	ADATTABILE
	FEDRA	2210ST000	ALPINA	2210ST000	ALPINA	ADATTABILE
	TIFFANY	2210ST000	ALPINA	2210ST000	ALPINA	ADATTABILE
HATRIA (SPEA)	AUTONOMY	100143000	TIRRENO ANTICONTATTO	100143000	TIRRENO ANTICONTATTO	ADATTABILE
	BAIA	100836000	FERNO	2060PB000	ARONA	ADATTABILE
	ERIKA	100836000	FERNO	2060PB000	ARONA	ADATTABILE
	MONACO	100836000	FERNO	2060PB000	ARONA	ADATTABILE
	NIDO	100836000	FERNO	2060PB000	ARONA	ADATTABILE
	ERIKA SOSPESO	340480000	COLIBRI 2/RENOVA 2 CP	340480000	COLIBRI 2/RENOVA 2 CP	DEDICATO
	LOTUS	340520000	RIO	340520000	RIO	ADATTABILE
	MARYLIN	2086CL000	SAN REMO	2086CL000	SAN REMO	ADATTABILE
	EDILIZIA	2201ST000	IRIL	2201ST000	IRIL	ADATTABILE
	BAIA	2202ST000	POTENZA	2202ST000	POTENZA	ADATTABILE
	ERIKA	2202ST000	POTENZA	2202ST000	POTENZA	DEDICATO
	MONACO	2202ST000	POTENZA	2202ST000	POTENZA	ADATTABILE
	CANNES	2209ST000	LARA	2209ST000	LARA	ADATTABILE
	CANNES SOSPESO	2209ST000	LARA	2209ST000	LARA	ADATTABILE
	HIDRA	ATHENA	100836000	FERNO	2060PB000	ARONA
PEGASO		100836000	FERNO	2060PB000	ARONA	ADATTABILE
RECORD		100836000	FERNO	2060PB000	ARONA	ADATTABILE
ROMA		100836000	FERNO	2060PB000	ARONA	ADATTABILE
ATHENA		340220000	PERLA CLASSIC	6250CPT000	PERLA ULTRA-FIX®	ADATTABILE
PLUVIA		2086CL000	SAN REMO	2086CL000	SAN REMO	ADATTABILE
ATHENA		2202ST000	POTENZA	2202ST000	POTENZA	ADATTABILE
RECORD		2202ST000	POTENZA	2202ST000	POTENZA	ADATTABILE
ROMA		2202ST000	POTENZA	2202ST000	POTENZA	ADATTABILE
PLUVIA		2210ST000	ALPINA	2210ST000	ALPINA	ADATTABILE
IDEAL STANDARD	CONCA	100309000	CONCA	100309000	CONCA	DEDICATO
	ALA SOSPESA	100553000	PORTOFINO PL	100553000	PORTOFINO PL	ADATTABILE

Produttore	Modello	Codice prodotto C&M	Descrizione C&M	Codice prodotto BEMIS	Descrizione BEMIS	Adattabilità	
IDEAL STANDARD	ECCO	100553000	PORTOFINO PL	100553000	PORTOFINO PL	DEDICATO	
	EUROVIT	100553000	PORTOFINO PL	100553000	PORTOFINO PL	DEDICATO	
	LIUTO	100553000	PORTOFINO PL	100553000	PORTOFINO PL	ADATTABILE	
	ALA SOSPESA	100836000	FERNO	2060PB000	ARONA	ADATTABILE	
	ESEDRA	100836000	FERNO	2060PB000	ARONA	ADATTABILE	
	FIORILE SOSPESA	100836000	FERNO	2060PB000	ARONA	ADATTABILE	
	FIORILE	100836000	FERNO	2060PB000	ARONA	ADATTABILE	
	ECCO	340130000	COLIBRI/GEMMA	340130000	COLIBRI/GEMMA	DEDICATO	
	EUROVIT	340130000	COLIBRI/GEMMA	340130000	COLIBRI/GEMMA	DEDICATO	
	ESEDRA	340150000	ESEDRA	3415CP000	ESEDRA	DEDICATO	
	TESI	340200000	TESI	3460CP000	TESI	DEDICATO	
	VERDI	340200000	TESI	3460CP000	TESI	DEDICATO	
	CONCA	340210000	CONCA	340210000	CONCA	DEDICATO	
	CLASSICA TERZO	340230000	ELLISSE	340230000	ELLISSE	ADATTABILE	
	ELLISSE	340230000	ELLISSE	340230000	ELLISSE	DEDICATO	
	ELLISSE PIU'	340230000	ELLISSE	340230000	ELLISSE	DEDICATO	
	LIUTO	340410000	LIUTO	340410000	LIUTO	DEDICATO	
	TESI	340640000	TESI STA-TITE®	340640000	TESI ULTRA-FIX®	DEDICATO	
	ESEDRA	2086CL000	SAN REMO	2086CL000	SAN REMO	ADATTABILE	
	FIORILE SOSPESA	2086CL000	SAN REMO	2086CL000	SAN REMO	ADATTABILE	
	FIORILE	2086CL000	SAN REMO	2086CL000	SAN REMO	ADATTABILE	
	TESI SOSPESO VECCHIO	2201ST000	IRIL	2201ST000	IRIL	ADATTABILE	
	ALA SOSPESA	2202ST000	POTENZA	2202ST000	POTENZA	ADATTABILE	
	FIORILE	2202ST000	POTENZA	2202ST000	POTENZA	ADATTABILE	
	LIUTO	2202ST000	POTENZA	2202ST000	POTENZA	ADATTABILE	
	ELLISSE	2209ST000	LARA	2209ST000	LARA	ADATTABILE	
	IDEAL STANDARD SCALA	GEMMA	100553000	PORTOFINO PL	100553000	PORTOFINO PL	DEDICATO
		MERIDIANA	100836000	FERNO	2060PB000	ARONA	ADATTABILE
		PRIMAVERA	100836000	FERNO	2060PB000	ARONA	ADATTABILE
		RUGIADA	100836000	FERNO	2060PB000	ARONA	ADATTABILE
SANREMO		100836000	FERNO	2060PB000	ARONA	ADATTABILE	
ZANVAS		100836000	FERNO	2060PB000	ARONA	ADATTABILE	
GEMMA		340130000	COLIBRI/GEMMA	340130000	COLIBRI/GEMMA	DEDICATO	
IRIL		340220000	PERLA CLASSIC	6250CPT000	PERLA ULTRA-FIX®	DEDICATO	
IRIL	2201ST000	IRIL	2201ST000	IRIL	ADATTABILE		

Produttore	Modello	Codice prodotto C&M	Descrizione C&M	Codice prodotto BEMIS	Descrizione BEMIS	Adattabilità
IDEAL STANDARD SCALA	MERIDIANA	2202ST000	POTENZA	2202ST000	POTENZA	ADATTABILE
	PRIMAVERA	2202ST000	POTENZA	2202ST000	POTENZA	ADATTABILE
	RUGIADA	2202ST000	POTENZA	2202ST000	POTENZA	ADATTABILE
	SANREMO	2202ST000	POTENZA	2202ST000	POTENZA	ADATTABILE
	ZANVAS	2202ST000	POTENZA	2202ST000	POTENZA	ADATTABILE
	IRIL	2209ST000	LARA	2209ST000	LARA	ADATTABILE
INCEA	ISIDE	2209ST000	LARA	2209ST000	LARA	ADATTABILE
ISVEA	AVENTINO	100836001	FERNO	2060PB000	ARONA	ADATTABILE
	AVENTINO	340220000	PERLA CLASSIC	6250CPT000	PERLA ULTRA-FIX®	ADATTABILE
	AVENTINO	2202ST000	POTENZA	2202ST000	POTENZA	ADATTABILE
ITALICA	ISIDE	100836000	FERNO	2060PB000	ARONA	ADATTABILE
	ITALICA	100836000	FERNO	2060PB000	ARONA	ADATTABILE
	MENFI	100836000	FERNO	2060PB000	ARONA	ADATTABILE
	MICENE	100836000	FERNO	2060PB000	ARONA	ADATTABILE
	ISIDE	2202ST000	POTENZA	2202ST001	POTENZA	ADATTABILE
	ITALICA	2202ST000	POTENZA	2202ST002	POTENZA	ADATTABILE
	MENFI	2202ST000	POTENZA	2202ST003	POTENZA	ADATTABILE
	MICENE	2202ST000	POTENZA	2202ST004	POTENZA	ADATTABILE
JACOB DELAFON	BRIVE2	100553000	PORTOFINO PL	100553000	PORTOFINO PL	ADATTABILE
	COLLECTIVE	100553000	PORTOFINO PL	100553000	PORTOFINO PL	ADATTABILE
	MATERNELLE	100553000	PORTOFINO PL	100553000	PORTOFINO PL	ADATTABILE
	BRIVE2	340130000	COLIBRI/GEMMA	340130000	COLIBRI/GEMMA	ADATTABILE
	COLLECTIVE	340130000	COLIBRI/GEMMA	340130000	COLIBRI/GEMMA	ADATTABILE
	MATERNELLE	340130000	COLIBRI/GEMMA	340130000	COLIBRI/GEMMA	ADATTABILE
JIKA	LUKAS	100553000	PORTOFINO PL	100553000	PORTOFINO PL	ADATTABILE
	ROMAN	100553000	PORTOFINO PL	100553000	PORTOFINO PL	ADATTABILE
	SAM	100553000	PORTOFINO PL	100553000	PORTOFINO PL	ADATTABILE
	LUKAS	340130000	COLIBRI/GEMMA	340130000	COLIBRI/GEMMA	ADATTABILE
	ROMAN	340130000	COLIBRI/GEMMA	340130000	COLIBRI/GEMMA	ADATTABILE
	SAM	340130000	COLIBRI/GEMMA	340130000	COLIBRI/GEMMA	ADATTABILE
JUMBO	GOLIA	100836000	FERNO	2060PB000	ARONA	ADATTABILE
	INDOOR	100836000	FERNO	2060PB000	ARONA	ADATTABILE
	NOEMI	100836000	FERNO	2060PB000	ARONA	ADATTABILE
	TUA	100836000	FERNO	2060PB000	ARONA	ADATTABILE
	RENOIR	2086CL000	SAN REMO	2086CL000	SAN REMO	ADATTABILE

Produttore	Modello	Codice prodotto C&M	Descrizione C&M	Codice prodotto BEMIS	Descrizione BEMIS	Adattabilità
JUMBO	TIPO	2086CL000	SAN REMO	2086CL000	SAN REMO	ADATTABILE
	GOLIA	2202ST000	POTENZA	2202ST000	POTENZA	ADATTABILE
	INDOOR	2202ST000	POTENZA	2202ST000	POTENZA	ADATTABILE
	NOEMI	2202ST000	POTENZA	2202ST000	POTENZA	ADATTABILE
KERAMAG	RENOVA 2	340480000	COLIBRI 2/RENOVA 2	340480000	COLIBRI 2/RENOVA 2	ADATTABILE
KERASAN	BYBLOS	100836000	FERNO	2060PB000	ARONA	ADATTABILE
	FLO	2086CL000	SAN REMO	2086CL000	SAN REMO	ADATTABILE
	MANGO	2086CL000	SAN REMO	2086CL000	SAN REMO	ADATTABILE
	MONTERO	2086CL000	SAN REMO	2086CL000	SAN REMO	ADATTABILE
	RITMO	2086CL000	SAN REMO	2086CL000	SAN REMO	ADATTABILE
	EUROPA	2201ST000	IRIL	2201ST000	IRIL	ADATTABILE
	JOLLY	2201ST000	IRIL	2201ST000	IRIL	ADATTABILE
	BYBLOS	2202ST000	POTENZA	2202ST000	POTENZA	ADATTABILE
	MANGO	2210ST000	ALPINA	2210ST000	ALPINA	ADATTABILE
	MONTERO	2210ST000	ALPINA	2210ST000	ALPINA	ADATTABILE
	RITMO	2210ST000	ALPINA	2210ST000	ALPINA	ADATTABILE
	LAUFEN	PRO	100374000	QUADRARCO 1 PLUS INOX	PHASE OUT	
PRO		340420000	QUADRARCO 1	340420000	QUADRARCO 1	ADATTABILE
LIVING		340480000	COLIBRI 2/RENOVA 2 CP	340480000	COLIBRI 2/RENOVA 2 CP	ADATTABILE
SUPREMA		340480000	COLIBRI 2/RENOVA 2 CP	340480000	COLIBRI 2/RENOVA 2 CP	DEDICATO
MODERNA		340480000	COLIBRI 2/RENOVA 2 CP	340480000	COLIBRI 2/RENOVA 2 CP	ADATTABILE
OBJECT		340480000	COLIBRI 2/RENOVA 2 CP	340480000	COLIBRI 2/RENOVA 2 CP	ADATTABILE
ALBONOVA		340510000	PIEMONTE	340510000	PIEMONTE	ADATTABILE
GALLERY		2201ST000	IRIL	2201ST000	IRIL	ADATTABILE
DUO		2202ST000	POTENZA	2202ST000	POTENZA	ADATTABILE
LIRA		2202ST000	POTENZA	2202ST000	POTENZA	ADATTABILE
MONIQUE		2202ST000	POTENZA	2202ST000	POTENZA	ADATTABILE
FENIX		2210ST000	ALPINA	2210ST000	ALPINA	ADATTABILE
OBJECT		2210ST000	ALPINA	2210ST000	ALPINA	ADATTABILE
REGINA		2210ST000	ALPINA	2210ST000	ALPINA	ADATTABILE
SUPREMA		2210ST000	ALPINA	2210ST000	ALPINA	ADATTABILE
VIENNA		2210ST000	ALPINA	2210ST000	ALPINA	ADATTABILE
OLYMPIA		AMBRA NORMALE	100836000	FERNO	2060PB000	ARONA
	RUBINO	340420000	QUADRARCO 1	340420000	QUADRARCO 1	ADATTABILE
	FEDERICA	2086CL000	SAN REMO	2086CL000	SAN REMO	ADATTABILE

Produttore	Modello	Codice prodotto C&M	Descrizione C&M	Codice prodotto BEMIS	Descrizione BEMIS	Adattabilità
OLYMPIA	RUBINO	2086CL000	SAN REMO	2086CL000	SAN REMO	ADATTABILE
	SERIE 93	2086CL000	SAN REMO	2086CL000	SAN REMO	ADATTABILE
	VELA	2086CL000	SAN REMO	2086CL000	SAN REMO	ADATTABILE
	AMBRA NORMALE	2201ST000	IRIL	2201ST000	IRIL	ADATTABILE
	AMBRA NORMALE	2202ST000	POTENZA	2202ST000	POTENZA	ADATTABILE
	FEDERICA	2210ST000	ALPINA	2210ST000	ALPINA	ADATTABILE
	RUBINO	2210ST000	ALPINA	2210ST000	ALPINA	ADATTABILE
	SERIE 92	2210ST000	ALPINA	2210ST000	ALPINA	ADATTABILE
PORCHER	FONT PLAT	100553000	PORTOFINO PL	100553000	PORTOFINO PL	DEDICATO
	KHEOPS 2	100553000	PORTOFINO PL	100553000	PORTOFINO PL	DEDICATO
	MATURA	100553000	PORTOFINO PL	100553000	PORTOFINO PL	DEDICATO
	FONT PLAT	340130000	COLIBRI/GEMMA	340130000	COLIBRI/GEMMA	DEDICATO
	KHEOPS 2	340130000	COLIBRI/GEMMA	340130000	COLIBRI/GEMMA	DEDICATO
	MATURA	340130000	COLIBRI/GEMMA	340130000	COLIBRI/GEMMA	DEDICATO
	ULISSE	340230000	ELLISSE	340230000	ELLISSE	ADATTABILE
	POZZI GINORI	COLIBRI	100553000	PORTOFINO PL	100553000	PORTOFINO PL
FANTASIA		100553000	PORTOFINO PL	100553000	PORTOFINO PL	DEDICATO
KIM		100553000	PORTOFINO PL	100553000	PORTOFINO PL	DEDICATO
ARCOBALENO		100836000	FERNO	2060PB000	ARONA	ADATTABILE
CERVINO		100836000	FERNO	2060PB000	ARONA	ADATTABILE
CONCERTO		100836000	FERNO	2060PB000	ARONA	ADATTABILE
CORALLO		100836000	FERNO	2060PB000	ARONA	ADATTABILE
SELVA		100836000	FERNO	2060PB000	ARONA	ADATTABILE
AURA		100836001	FERNO	2060PB000	ARONA	ADATTABILE
GARDENA		100836001	FERNO	2060PB000	ARONA	ADATTABILE
SIRENA		100836001	FERNO	2060PB000	ARONA	ADATTABILE
AURORA		100836002	FERNO	2060PB000	ARONA	ADATTABILE
COLIBRI		340130000	COLIBRI/GEMMA	340130000	COLIBRI/GEMMA	DEDICATO
KIM		340130000	COLIBRI/GEMMA	340130000	COLIBRI/GEMMA	DEDICATO
SELNOVA		340220000	PERLA CLASSIC	6250CPT000	PERLA ULTRA-FIX®	DEDICATO
SELNOVA 2000		340220000	PERLA CLASSIC	6250CPT000	PERLA ULTRA-FIX®	DEDICATO
YDRA		340350000	YDRA	340350000	YDRA	DEDICATO
COLIBRI 2		340480000	COLIBRI 2/RENOVA 2	340480000	COLIBRI 2/RENOVA 2	DEDICATO
IDEA SOSPESA		340480000	COLIBRI 2/RENOVA 2	340480000	COLIBRI 2/RENOVA 2	DEDICATO
PIEMONTE		340510000	PIEMONTE	340510000	PIEMONTE	DEDICATO

Produttore	Modello	Codice prodotto C&M	Descrizione C&M	Codice prodotto BEMIS	Descrizione BEMIS	Adattabilità
POZZI GINORI	PIEMONTESINA	340510000	PIEMONTE	340510000	PIEMONTE	DEDICATO
	SOSPESA PIE'	340510000	PIEMONTE	340510000	PIEMONTE	DEDICATO
	SQUARE	340530000	SQUARE	340530000	SQUARE	DEDICATO
	COLIBRÌ 2	340650000	COLIBRI 2 STA-TITE®	3762CPT000	COLIBRI' 2 ULTRA-FIX®	DEDICATO
	YDRA	2086CL000	SAN REMO	2086CL000	SAN REMO	ADATTABILE
	YDRA SOSPESA	2086CL001	SAN REMO	2086CL001	SAN REMO	ADATTABILE
	COLIBRÌ	2201ST000	IRIL	2201ST000	IRIL	ADATTABILE
	COLIBRÌ 2	2201ST000	IRIL	2201ST000	IRIL	ADATTABILE
	IDRO	2201ST000	IRIL	2201ST000	IRIL	ADATTABILE
	KIM	2201ST000	IRIL	2201ST000	IRIL	ADATTABILE
	SELNOVA	2201ST000	IRIL	2201ST000	IRIL	ADATTABILE
	SELNOVA 2000	2201ST000	IRIL	2201ST000	IRIL	ADATTABILE
	ARCOBALENO	2202ST000	POTENZA	2202ST000	POTENZA	ADATTABILE
	AURA	2202ST000	POTENZA	2202ST000	POTENZA	ADATTABILE
	AURORA	2202ST000	POTENZA	2202ST000	POTENZA	ADATTABILE
	CERVINO	2202ST000	POTENZA	2202ST000	POTENZA	ADATTABILE
	CORALLO	2202ST000	POTENZA	2202ST000	POTENZA	ADATTABILE
	GARDENA	2202ST000	POTENZA	2202ST000	POTENZA	ADATTABILE
	SELNOVA 3	2202ST000	POTENZA	2202ST000	POTENZA	ADATTABILE
	SELVA	2202ST000	POTENZA	2202ST000	POTENZA	ADATTABILE
	SIRENA	2202ST000	POTENZA	2202ST000	POTENZA	ADATTABILE
	TORCELLO	2202ST000	POTENZA	2202ST000	POTENZA	ADATTABILE
	FANTASIA	2209ST000	LARA	2209ST000	LARA	ADATTABILE
	SELNOVA 3	2209ST000	LARA	2209ST000	LARA	ADATTABILE
	YDRA	2210ST000	ALPINA	2210ST000	ALPINA	ADATTABILE
	YDRA SOSPESA	2210ST000	ALPINA	2210ST000	ALPINA	ADATTABILE
	RAK	ORIENT	340200000	TESI	3460CP000	TESI
KARLA		340480000	COLIBRI 2/RENOVA 2	340480000	COLIBRI 2/RENOVA 2	ADATTABILE
ORIENT		340640000	TESI STA-TITE®	340640000	TESI ULTRA-FIX®	ADATTABILE
KARLA		340650000	COLIBRI 2 STA-TITE®	3762CPT000	COLIBRI' 2 ULTRA-FIX®	ADATTABILE
COMPACT		2086CL001	SAN REMO	2086CL001	SAN REMO	ADATTABILE
ONE		2086CL001	SAN REMO	2086CL001	SAN REMO	ADATTABILE
RONDO'		2086CL001	SAN REMO	2086CL001	SAN REMO	ADATTABILE
KARLA		2202ST000	POTENZA	2202ST000	POTENZA	ADATTABILE
ONE	2210ST000	ALPINA	2210ST000	ALPINA	ADATTABILE	

Produttore	Modello	Codice prodotto C&M	Descrizione C&M	Codice prodotto BEMIS	Descrizione BEMIS	Adattabilità
RAK	RONDO'	2210ST000	ALPINA	2210ST000	ALPINA	ADATTABILE
ROCA	LAURA	100553000	PORTOFINO PL	100553000	PORTOFINO PL	DEDICATO
	POLO	100553000	PORTOFINO PL	100553000	PORTOFINO PL	DEDICATO
	VICTORIA	100553000	PORTOFINO PL	100553000	PORTOFINO PL	DEDICATO
	FAUSTA	100553000	PORTOFINO PL	100553000	PORTOFINO PL	ADATTABILE
	LAURA	340130000	COLIBRI/GEMMA	340130000	COLIBRI/GEMMA	DEDICATO
	POLO	340130000	COLIBRI/GEMMA	340130000	COLIBRI/GEMMA	DEDICATO
	VICTORIA	340130000	COLIBRI/GEMMA	340130000	COLIBRI/GEMMA	DEDICATO
	FAUSTA	340130000	COLIBRI/GEMMA	340130000	COLIBRI/GEMMA	ADATTABILE
	GIRALDA	340150000	ESEDRA	3415CP000	ESEDRA	ADATTABILE
	DAMA	340200000	TESI	3460CP000	TESI	ADATTABILE
SCIC	ASTORIA	100836000	FERNO	2060PB000	ARONA	ADATTABILE
	MAXI JOLLY	100836000	FERNO	2060PB000	ARONA	ADATTABILE
	MAXI JOLLY	340220000	PERLA CLASSIC	6250CPT000	PERLA ULTRA-FIX®	ADATTABILE
	VASO DUE FORI	340220000	PERLA CLASSIC	6250CPT000	PERLA ULTRA-FIX®	ADATTABILE
	ASTORIA	2202ST000	POTENZA	2202ST000	POTENZA	ADATTABILE
	MAXI JOLLY	2202ST000	POTENZA	2202ST000	POTENZA	ADATTABILE
	DONNA	2210ST000	ALPINA	2210ST000	ALPINA	ADATTABILE
	KAPPA	2210ST000	ALPINA	2210ST000	ALPINA	ADATTABILE
SENESI	BALZANA	100836000	FERNO	2060PB000	ARONA	ADATTABILE
	BRUNELLO	100836000	FERNO	2060PB000	ARONA	ADATTABILE
	DONATELLO	340510000	PIEMONTE	340510000	PIEMONTE	DEDICATO
	SOVANA	2086CL000	SAN REMO	2086CL000	SAN REMO	ADATTABILE
	TOSCA	2086CL000	SAN REMO	2086CL000	SAN REMO	ADATTABILE
	BALZANA	2202ST000	POTENZA	2202ST000	POTENZA	ADATTABILE
	BRUNELLO	2202ST000	POTENZA	2202ST000	POTENZA	ADATTABILE
	MICHELANGELO	2202ST000	POTENZA	2202ST000	POTENZA	ADATTABILE
	DONATELLO	2209ST000	LARA	2209ST000	LARA	ADATTABILE
SHIRES	NAIAD	100553000	PORTOFINO PL	100553000	PORTOFINO PL	ADATTABILE
	NAIAD	340130000	COLIBRI/GEMMA	340130000	COLIBRI/GEMMA	ADATTABILE
SIMAS	ALFA	100836000	FERNO	2060PB000	ARONA	ADATTABILE
	BETA	100836000	FERNO	2060PB000	ARONA	ADATTABILE
	BOHEMIEN	100836000	FERNO	2060PB000	ARONA	ADATTABILE
	CARENA	100836000	FERNO	2060PB000	ARONA	ADATTABILE
	DEBORAH	100836000	FERNO	2060PB000	ARONA	ADATTABILE

Produttore	Modello	Codice prodotto C&M	Descrizione C&M	Codice prodotto BEMIS	Descrizione BEMIS	Adattabilità
SIMAS	MODULO	100836000	FERNO	2060PB000	ARONA	ADATTABILE
	MONTEZUMA	100836000	FERNO	2060PB000	ARONA	ADATTABILE
	GATTEO	340220000	PERLA CLASSIC	6250CPT000	PERLA ULTRA-FIX®	ADATTABILE
	EUROPA	340360000	DIANA	6225CPT000	DIANA ULTRA-FIX®	ADATTABILE
	EUROPA	2086CL000	SAN REMO	2086CL000	SAN REMO	ADATTABILE
	LINE	2086CL000	SAN REMO	2086CL000	SAN REMO	ADATTABILE
	PRIMAVERA	2086CL000	SAN REMO	2086CL000	SAN REMO	ADATTABILE
	ALFA	2202ST000	POTENZA	2202ST000	POTENZA	ADATTABILE
	BETA	2202ST000	POTENZA	2202ST000	POTENZA	ADATTABILE
	BOHEMIEN	2202ST000	POTENZA	2202ST000	POTENZA	ADATTABILE
	CARENA	2202ST000	POTENZA	2202ST000	POTENZA	ADATTABILE
	DEBORAH	2202ST000	POTENZA	2202ST000	POTENZA	ADATTABILE
	MODULO	2202ST000	POTENZA	2202ST000	POTENZA	ADATTABILE
	MONTEZUMA	2202ST000	POTENZA	2202ST000	POTENZA	ADATTABILE
	SPAZIO	2209ST000	LARA	2209ST000	LARA	ADATTABILE
	EUROPA	2210ST000	ALPINA	2210ST000	ALPINA	ADATTABILE
	LINE	2210ST000	ALPINA	2210ST000	ALPINA	ADATTABILE
	PRIMAVERA	2210ST000	ALPINA	2210ST000	ALPINA	ADATTABILE
SIMI TENAX	AIRONE	100836000	FERNO	2060PB000	ARONA	ADATTABILE
	PEGASO	100836000	FERNO	2060PB000	ARONA	ADATTABILE
	VEGA	100836000	FERNO	2060PB000	ARONA	ADATTABILE
	GEO NORMALE	340420000	QUADRARCO 1	340420000	QUADRARCO 1	ADATTABILE
	AIRONE	2202ST000	POTENZA	2202ST000	POTENZA	ADATTABILE
	PEGASO	2202ST000	POTENZA	2202ST000	POTENZA	ADATTABILE
	VEGA	2202ST000	POTENZA	2202ST000	POTENZA	ADATTABILE
SPHINX	DIO	100553000	PORTOFINO PL	100553000	PORTOFINO PL	ADATTABILE
	MILANO	100553000	PORTOFINO PL	100553000	PORTOFINO PL	ADATTABILE
	UNIVERSELLE 11	100553000	PORTOFINO PL	100553000	PORTOFINO PL	ADATTABILE
	UNIVERSELLE 48	100553000	PORTOFINO PL	100553000	PORTOFINO PL	ADATTABILE
	DIO	340130000	COLIBRI/GEMMA	340130000	COLIBRI/GEMMA	ADATTABILE
	MILANO	340130000	COLIBRI/GEMMA	340130000	COLIBRI/GEMMA	ADATTABILE
	UNIVERSELLE 11	340130000	COLIBRI/GEMMA	340130000	COLIBRI/GEMMA	ADATTABILE
	UNIVERSELLE 48	340130000	COLIBRI/GEMMA	340130000	COLIBRI/GEMMA	ADATTABILE
VAVID	AIRONE	100836000	FERNO	2060PB000	ARONA	ADATTABILE
	FARNESE	100836000	FERNO	2060PB000	ARONA	ADATTABILE

Produttore	Modello	Codice prodotto C&M	Descrizione C&M	Codice prodotto BEMIS	Descrizione BEMIS	Adattabilità
VAVID	MISTRAL	100836000	FERNO	2060PB000	ARONA	ADATTABILE
	ORIENTALE	2086CL000	SAN REMO	2086CL000	SAN REMO	ADATTABILE
	AIRONE	2202ST000	POTENZA	2202ST000	POTENZA	ADATTABILE
	FARNESE	2202ST000	POTENZA	2202ST000	POTENZA	ADATTABILE
	MISTRAL	2202ST000	POTENZA	2202ST000	POTENZA	ADATTABILE
	PARTENOPEA	2202ST000	POTENZA	2202ST000	POTENZA	ADATTABILE
	ORIENTALE	2210ST000	ALPINA	2210ST000	ALPINA	ADATTABILE
	PARTENOPEA	100836000	FERNO	2060PB000	ARONA	ADATTABILE
VILLEROY & BOCH	GRAN GRACIA	100836000	FERNO	2060PB000	ARONA	ADATTABILE
	MAGNUM	340480000	COLIBRI 2/RENOVA 2 CP	340480000	COLIBRI 2/RENOVA 2 CP	ADATTABILE
	MAGNUM	2086CL000	SAN REMO	2086CL000	SAN REMO	ADATTABILE
	GRAN GRACIA	2201ST000	IRIL	2201ST000	IRIL	ADATTABILE
	GRAN GRACIA	2202ST000	POTENZA	2202ST000	POTENZA	ADATTABILE
	MAGNUM	2210ST000	ALPINA	2210ST000	ALPINA	ADATTABILE
VINCENTI	BRAVA	100836000	FERNO	2060PB000	ARONA	ADATTABILE
	MILANO	100836000	FERNO	2060PB000	ARONA	ADATTABILE
	BRAVA	2202ST000	POTENZA	2202ST000	POTENZA	ADATTABILE
	MILANO	2202ST000	POTENZA	2202ST000	POTENZA	ADATTABILE
	UNO	2210ST000	ALPINA	2210ST000	ALPINA	ADATTABILE
	TIPO	2210ST000	ALPINA	2210ST000	ALPINA	ADATTABILE
VITRA	NORMUS	100836000	FERNO	2060PB000	ARONA	ADATTABILE
	LUNA	2086CL000	SAN REMO	2086CL000	SAN REMO	ADATTABILE
	NORMUS	2202ST000	POTENZA	2202ST000	POTENZA	ADATTABILE
	ELENA	2209ST000	LARA	2209ST000	LARA	ADATTABILE
	LUNA	2210ST000	ALPINA	2210ST000	ALPINA	ADATTABILE
VITRUVIT	CALIPSO	100836000	FERNO	2060PB000	ARONA	ADATTABILE
	ROMA	100836000	FERNO	2060PB000	ARONA	ADATTABILE
	ALESSANDRA	2086CL000	SAN REMO	2086CL000	SAN REMO	ADATTABILE
	CALIPSO	2201ST000	IRIL	2201ST000	IRIL	ADATTABILE
	LADY NORMALE	2201ST000	IRIL	2201ST000	IRIL	ADATTABILE
	CALIPSO	2202ST000	POTENZA	2202ST000	POTENZA	ADATTABILE
	ROMA	2202ST000	POTENZA	2202ST000	POTENZA	ADATTABILE
	ALESSANDRA	2210ST000	ALPINA	2210ST000	ALPINA	ADATTABILE

Ordini

L'accettazione degli ordini è soggetta all'approvazione di BEMIS Limited; questi saranno ritenuti validi solo se riportanti il timbro e la firma del Cliente e/o dell'Agente. Per gli ordini inferiori a €500,00 Netto (Iva esclusa) è richiesto un contributo spese trasporto di €18,00. Salvo spedizione in porto assegnato.

Prezzi

I prezzi, non comprensivi di IVA, sono da intendersi per prodotti confezionati con imballo standard e per merce resa franco stabilimento Dubourgel Grange SAS in Fontaine, Francia.

BEMIS Limited si riserva di apportare modifiche ai prezzi indicati a listino Bemis, impegnandosi a comunicarle in modo tempestivo. Con la pubblicazione del presente listino, i listini prezzi precedenti cessano di avere validità.

Termini di consegna e di trasporto

L'azienda si riserva la facoltà di evadere un ordine con più consegne e di effettuare la scelta del vettore di fiducia, salvo indicazioni precise del Committente e suo relativo impegno a sostenere personalmente le spese del trasporto affidato ad altro vettore.

Riserve in bolla

All'atto della consegna il Cliente è tenuto a verificare che la merce ricevuta sia conforme a quanto ordinato. Le segnalazioni di eventuali discordanze tra la merce ricevuta e quella indicata sulla bolla di consegna devono essere notificate come segue:

Riserve generiche:

apponendo sul documento la dicitura "con riserva di controllo" nel caso in cui la merce ricevuta risulti conforme a quanto indicato nei documenti di trasporto, con imballi integri e relative quantità corrispondenti. Eventuali segnalazioni di non conformità dovranno essere effettuate entro e non oltre 8 giorni solari dalla data di ricevimento della merce.

Riserve specifiche:

specificando sul documento la tipologia di non conformità riscontrata nel caso di anomalie evidenti quali ad esempio:

la mancanza di colli, la consegna di colli non integri (soggetti a evidenti manomissioni o a danneggiamento durante il trasporto) o di colli apparentemente integri contenenti, comunque, prodotti danneggiati.

La mancata osservazione di quanto riportato qui sopra, segnalata in presenza del trasportatore, peraltro obbligato ad ottemperare tale regola, esonera BEMIS Limited da qualsiasi obbligo in merito.

Pagamenti

I termini di pagamento specificamente indicati in fattura sono da intendersi tassativi. Non si accettano condizioni difformi da quelle riportate, se non preventivamente ed espressamente concordate con l'azienda.

Qualora i pagamenti non vengano effettuati nei termini stabiliti BEMIS Limited, si riserva il diritto di sospendere o annullare le forniture in corso. Eventuali contestazioni, di qualsiasi natura, non conferiscono al Committente la facoltà di sospendere i pagamenti.

Interessi di mora

In ottemperanza a quanto disposto dal D.lgs 231/2002 l'inadempienza dei termini di pagamento concordati comporterà l'addebito di interessi di mora con decorrenza dal giorno successivo alla scadenza del termine pattuito, applicando una maggiorazione di 7 punti percentuali al tasso di riferimento fissato in base alle operazioni di rifinanziamento della Banca Centrale Europea.

Resi

BEMIS Limited non accetta resi se non preventivamente autorizzati. La merce restituita dovrà pervenire integra e idonea all'eventuale ricondizionamento; l'inadempienza di tali parametri comporterà la non accettazione del reso / autorizzerà l'azienda a respingere il reso. Sono esclusi dal diritto di riconsegna i pezzi usati.

Caratteristiche tecniche

BEMIS Limited si riserva la facoltà di apportare, in qualsiasi momento, modifiche ai propri prodotti sia sul piano tecnico sia su quello estetico.

Dati identificativi del Committente

Il Committente è responsabile di tutti i dati di identificazione forniti a BEMIS Limited quali: denominazione o ragione sociale, residenza o domicilio, sede, codice fiscale e quant'altro specificamente richiesto dalla legislazione vigente.

BEMIS Limited si impegna, in ottemperanza alla Legge 136/03 al trattamento dei dati secondo le norme previste.

Le presenti condizioni di vendita si intendono accettate con l'ordine. Salvo errori materiali o di stampa.

Per qualsiasi informazione contattare il Servizio Clienti:

Tel. +39 0111 96 20216 - Fax +39 0111 96 20217

E-mail: vendita@bemismfg.com



INNOVATION FOR EVERYDAY LIFE.®

vendita@bemismfg.com

Tel: +39 011 196 20216

www.bemisemea.com