



Fabriqué par :
Backyard Discovery
3305 Airport Drive, Pittsburg, KS 66762
800-856-4445

Basepoint Business Centre: Rivermead Drive, Westlea, Swindon SN5 7EX Phone: 0800-118-2476

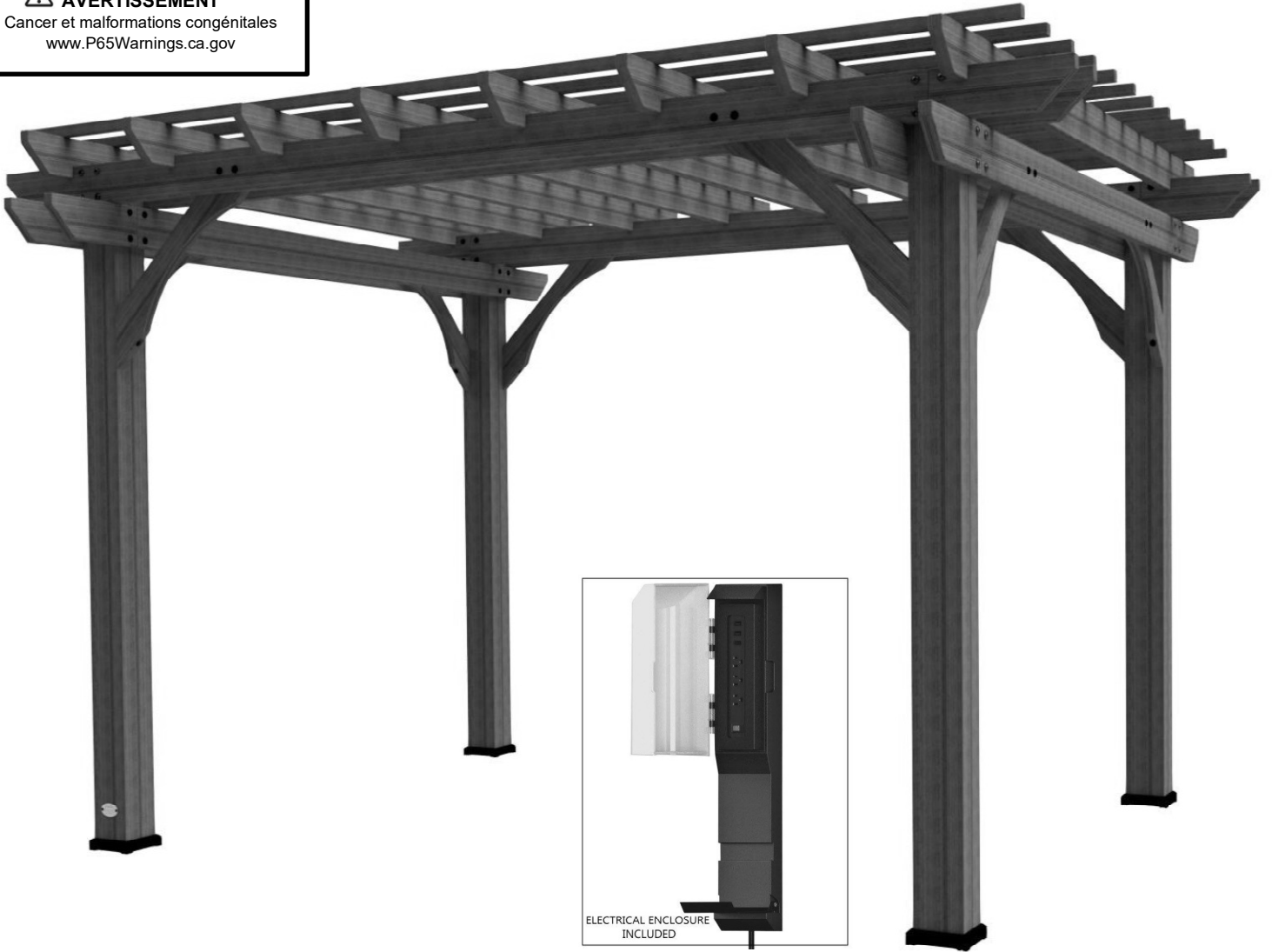
J.P. Coenstraat 7, The Bridge, The Hague, 2595 WP, Netherlands Phone: 0800-567-8990

12X10 BEAUMONT PERGOLA

MODEL: # 6214D

⚠ AVERTISSEMENT

Cancer et malformations congénitales
www.P65Warnings.ca.gov



Veillez visiter www.backyarddiscovery.com

Pour obtenir le manuel de montage le plus récent, pour enregistrer votre produit ou pour commander des pièces de rechange

Para obtener instrucciones en español, visite

www.backyarddiscovery.com



ÉTAPE PAR ÉTAPE FACILE

INSTRUCTIONS INTERACTIVES EN 3D

TÉLÉCHARGEZ L'APPLICATION GRATUITE



MANUEL DU PROPRIÉTAIRE - DIMENSIONS D'INSTALLATION DE BASE ET NOTES RELATIVES AU MONTAGE

Il est extrêmement important de commencer avec des socles, un plancher-terrasse ou une plateforme en béton de niveau pour fixer votre structure

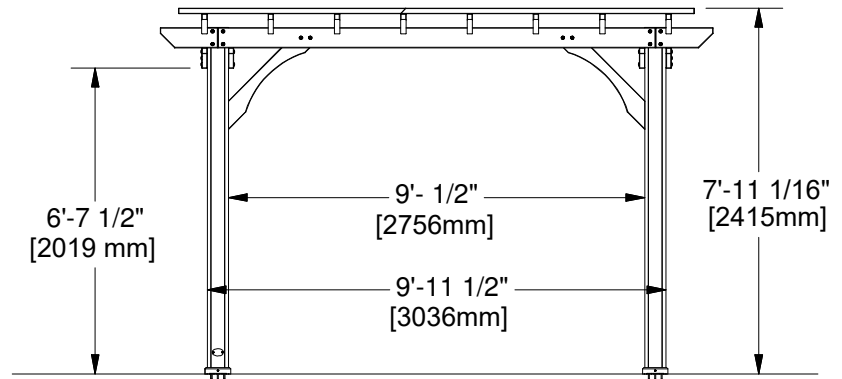
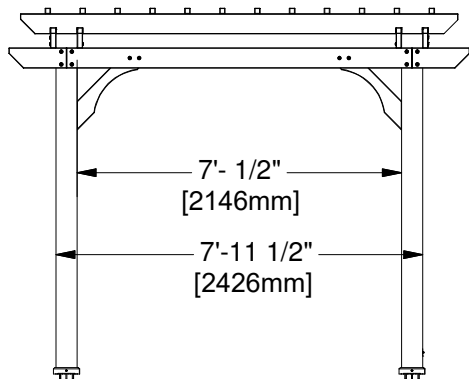
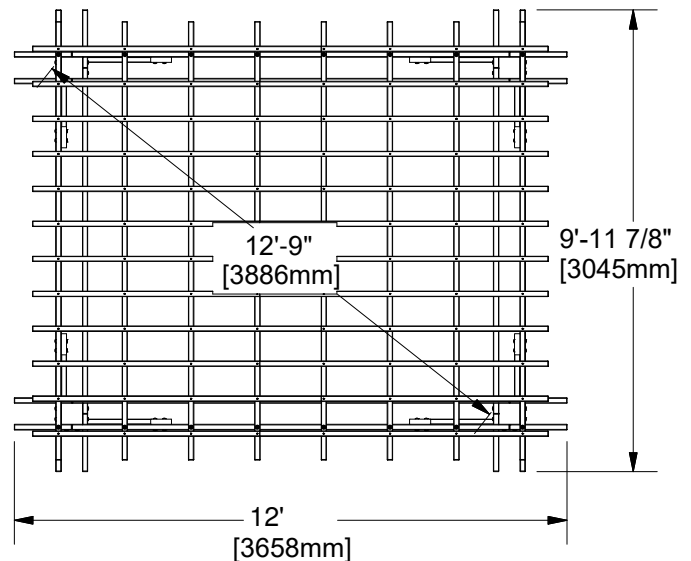
- Prêtez une attention particulière aux éléments nécessaires à chaque étape. Veillez à utiliser les bonnes pièces de quincaillerie à chaque étape. L'utilisation de pièces de quincaillerie inadéquates peut entraîner un montage incorrect
- N'oubliez pas de repérer la présence d'installations souterraines de services publics et de lignes électriques aériennes

Des supports de poteau sont fournis avec votre structure, ce qui vous permet de l'installer de façon permanente sur une surface de bois ou de béton préexistante ou nouvelle.

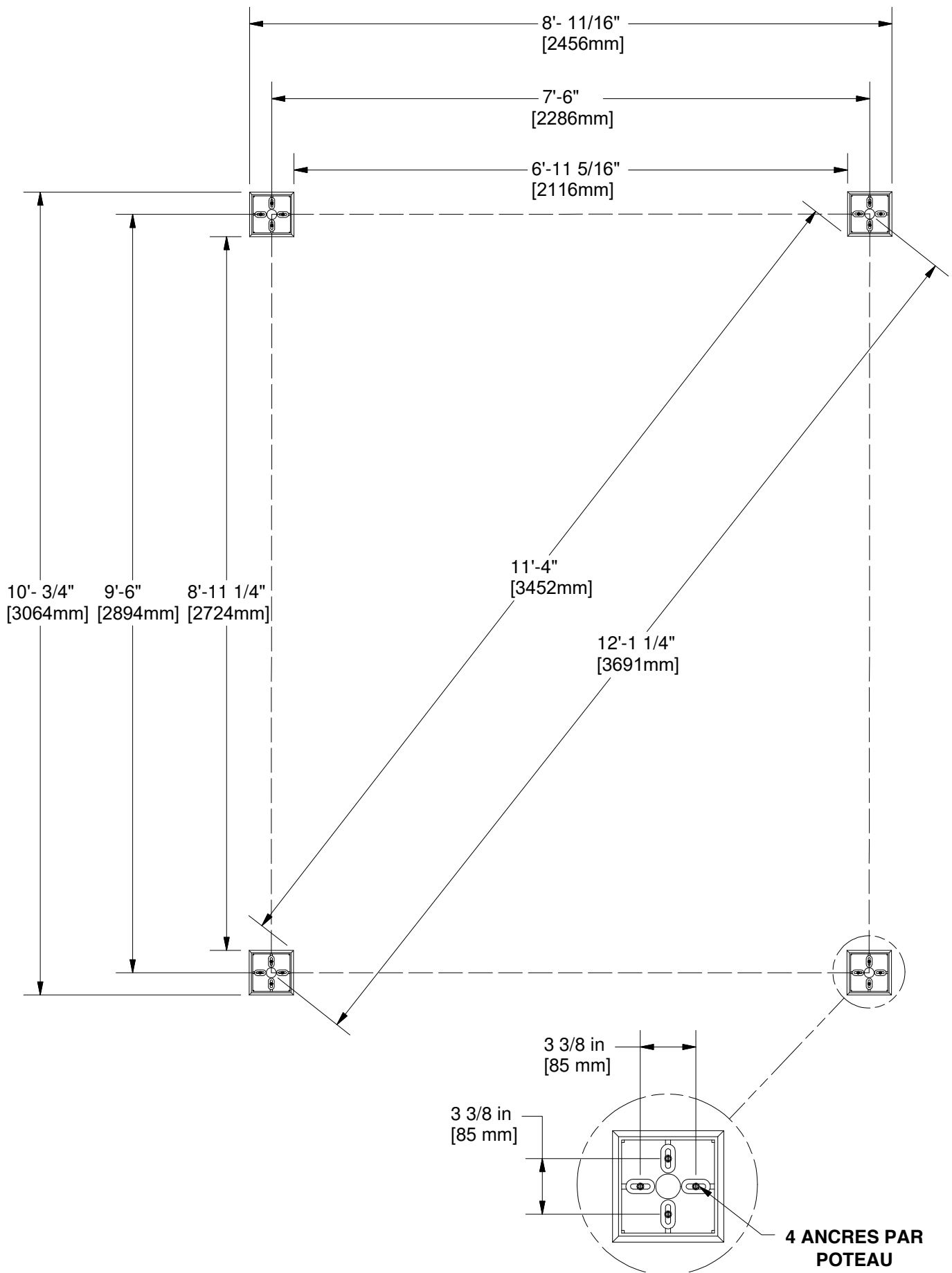
- La quincaillerie pour fixer les supports des poteaux à la structure est incluse.
- La quincaillerie pour monter la structure de façon permanente sur une surface en béton n'est PAS incluse.
- La quincaillerie pour monter la structure de façon permanente sur un plancher-terrasse en bois n'est PAS incluse et devra être achetée séparément. **Vous devez vous assurer qu'il y a un support structurel suffisant sous le plancher-terrasse avant de la fixer de façon permanente.**

Assemblage de toit en métal

Retirez le revêtement en plastique des panneaux de toit métalliques avant d'installer chaque pièce. Placez les matériaux de toiture sur une surface plane et non abrasive avant et après le montage car ils pourraient se plier, se bosseler ou se rayer



MANUEL DU PROPRIÉTAIRE - DISPOSITION DE L'ANCRAGE



MANUEL DU PROPRIÉTAIRE - IDENTIFICATION DES PIÈCES

Composants en bois (pas à l'échelle)



D1 SOLIVE - W4L21818
(x2) 1 3/8"x5 1/4"x114" (36x134x2896)



D2 SOLIVE - W4L21819
(x2) 1 3/8"x5 1/4"x114" (36x134x2896)



D3 SOLIVE A FENTE - W4L21786
(x8) 1 3/8"x5 1/4"x114" (36x134x2896)



D4 SOLIVE - W4L21787
(x2) 1 3/8"x5 1/4"x90" (36x134x2286)



D5 SOLIVE - W4L21788
(x2) 1 3/8"x5 1/4"x90" (36x134x2286)



D6 EXTRÉMITÉ DE SOLIVE - W4L21789
(x12) 1 3/8"x5 1/4"x15" (36x134x381)



D7 EXTRÉMITÉ DE SOLIVE - W4L21790
(x4) 1 3/8"x5 1/4"x15" (36x134x381)



D8 CALE ANGULAIRE LONGUE - W4L21825
(x4) 1 3/8"x5 1/4"x34 1/4" (36x134x871)



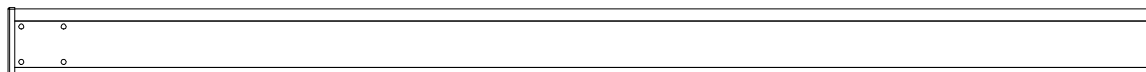
D9 CALE ANGULAIRE COURTE - W4L21826
(x4) 1 3/8"x5 1/4"x26 7/8" (36x134x683)



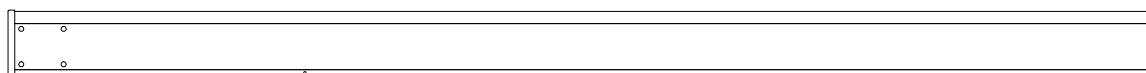
P1 PANNEAU LONG - W4L21827
(x12) 1 3/8"x1 3/8"x76 5/8" (36x36x1945)



P2 PANNEAU COURT - W4L21828
(x12) 1 3/8"x1 3/8"x59 1/4" (36x36x1504)



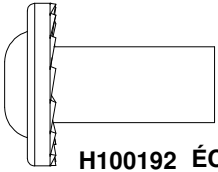
WP1 POTEAU DE PERGOLA - W2A04765
(x2) 5 1/2"x5 1/2"x89 1/2" (140x140x2273)



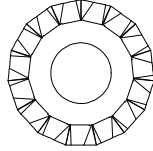
WP2 POTEAU DE PERGOLA - W2A04766
(x2) 5 1/2"x5 1/2"x89 1/2" (140x140x2273)

MANUEL DU PROPRIÉTAIRE - IDENTIFICATION DES PIÈCES

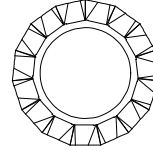
Pièces de quincaillerie



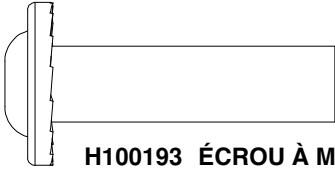
H100192 ÉCROU À MANCHON WH BLK
(x16) 5/16x7/8



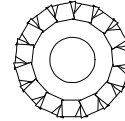
H100198 RONDELLE DE BLOCAGE EXT BLK
(x64) 8x19



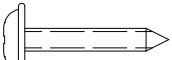
H100199 RONDELLE DE BLOCAGE EXT BLK
(x48) 12x19



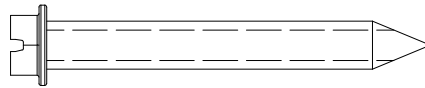
H100193 ÉCROU À MANCHON WH BLK
(x32) 5/16x1-1/2



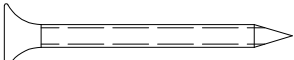
H100405 RONDELLE DE BLOCAGE EXT BLK
(x8) 6x15



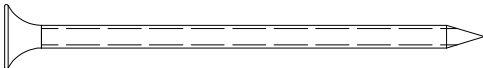
H100392 VIS PWH BLK
(x4) 8x3/4



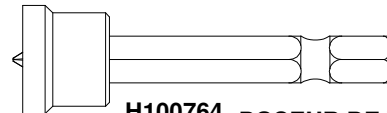
H100120 ANCRAGE EN BÉTON VISSÉ
(x16) 1/4x2



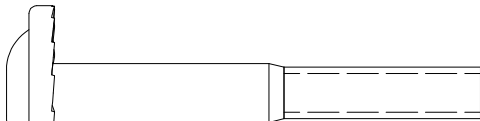
H100200 VIS PFH BLK
(x16) 8x1 1/2



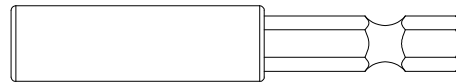
H100201 VIS PFH BLK
(x96) 8x2-1/2



H100764 POSEUR DE VIS
(x1)



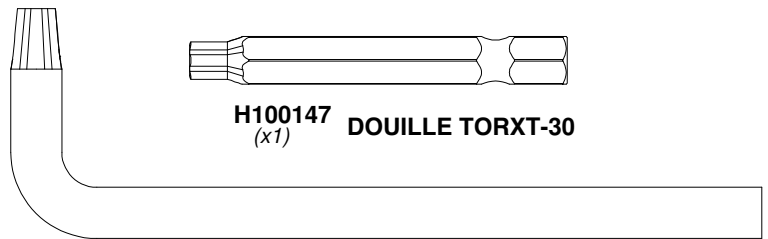
H100205 BOULON WH BLK
(x16) 5/16x2-1/4



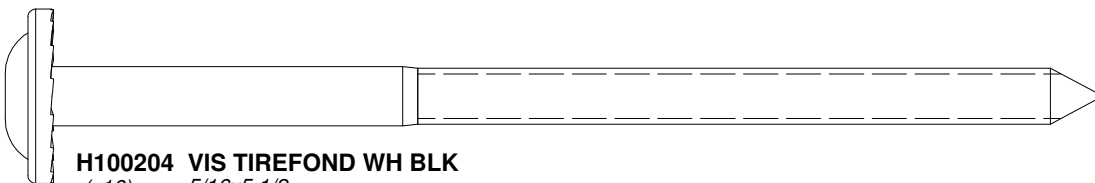
H101100 ENTRAÎNEMENT MAGNÉTIQUE
(x1)



H100792 VIS TIREFOND WH BLK
(x8) 1/4x3



H100147 DOUILLE TORXT-30
(x1)



H100204 VIS TIREFOND WH BLK
(x16) 5/16x5 1/2

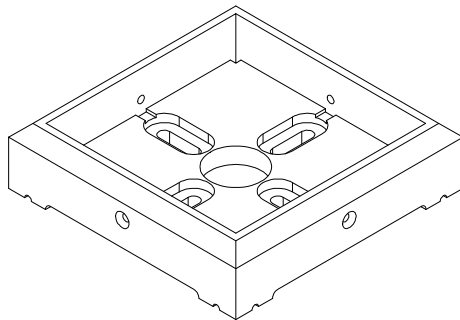
H100114 | CLÉ TORX T-30
(x1)



H100196 BOULON WH BLK
(x32) 5/16x7-1/4

MANUEL DU PROPRIÉTAIRE - IDENTIFICATION DES PIÈCES

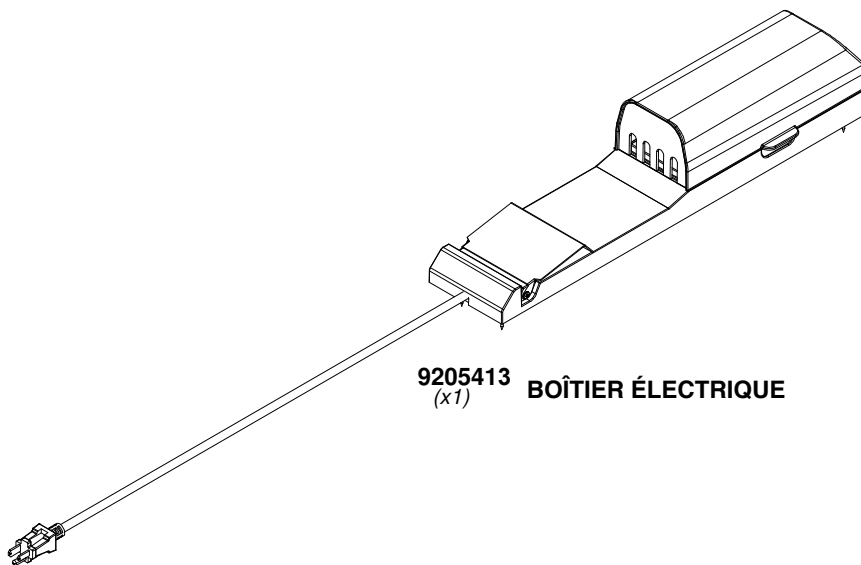
Composants accessoires (pas à l'échelle)



A100029
(x4) **PIED 142 POTEAU CARRÉ**



A4M02158
(x1) **ÉTIQUETTE D'IDENTIFICATION BYD**



9205413
(x1) **BOÎTIER ÉLECTRIQUE**

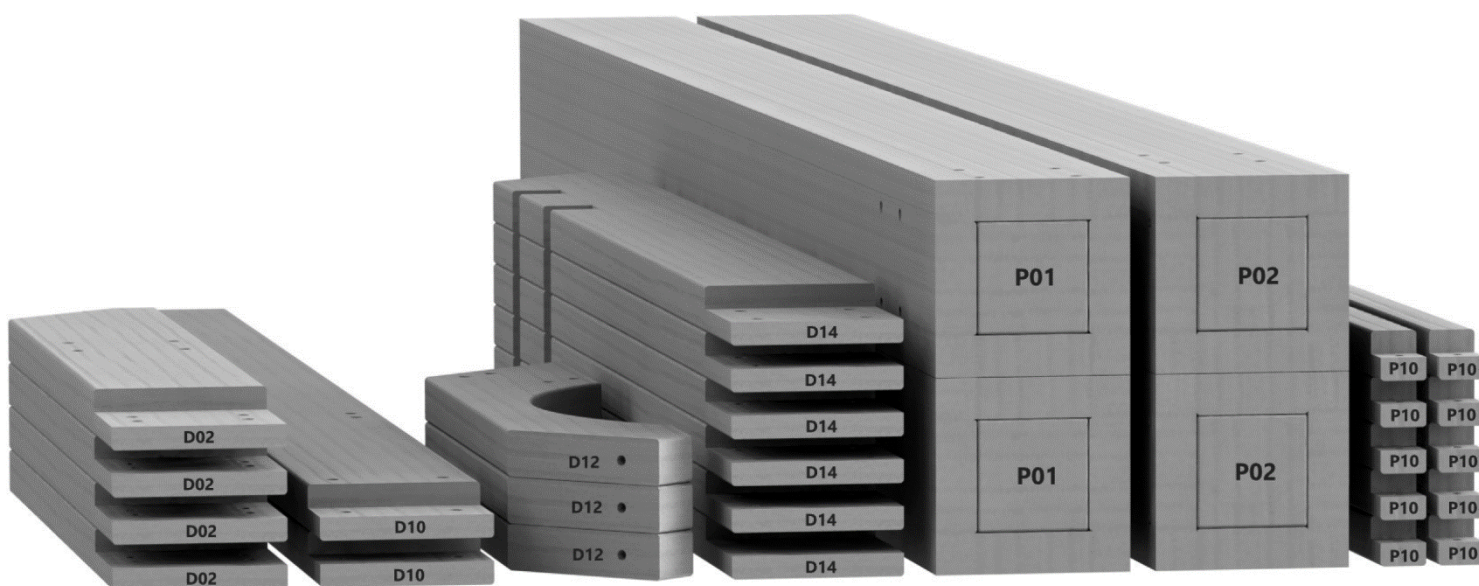
PRÉ-ASSEMBLAGE ÉTAPE 1 - TRI DES PIÈCES

Il est essentiel pour faciliter l'assemblage que vous preniez le temps de trier et d'organiser le bois et les pièces de quincaillerie.

PIÈCES EN BOIS :

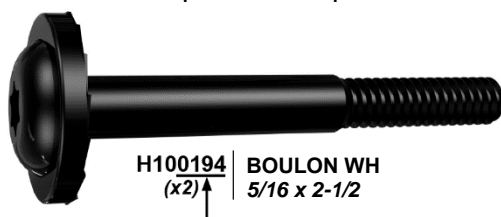
- Organisez les pièces de bois selon le numéro alphanumérique à trois chiffres estampillé sur chaque planche (ex. P01).
- S'il y a plusieurs planches avec le même numéro estampillé, empilez ces pièces ensemble.
- Les tampons se trouvent sur la surface plane ou aux extrémités des planches.
- Prévoyez beaucoup d'espace - les pièces de bois peuvent prendre beaucoup de place.

REMARQUE : LES CARTONS NE SONT PAS ORGANISÉS PAR NUMÉRO DE PLANCHE.



PIÈCES DE QUINCAILLERIE :

- Nous vous recommandons d'avoir une table séparée pour organiser les pièces de quincaillerie.
- Les sacs de pièces de quincaillerie comportent un numéro de pièce alphanumérique à sept chiffres.
- Vous pouvez organiser vos pièces de quincaillerie par numéro de pièce ou les grouper par type de pièce (c.-à-d. boulons, écrous, etc.).
- Lors de l'assemblage, il vous suffit de vous reporter aux quatre derniers chiffres du numéro.



PRÉ-ASSEMBLAGE ÉTAPE 2 - OUTILS NÉCESSAIRES



Perceuse sans fil
ou perceuse
électrique



Accessoires de la
perceuse : tête
cruciforme



Mèches de 1/8 po,
3/16 po, 3/8 po et
7/16 po



Marteau à panne
fendue



Clés ouvertes de
1/2 po et 7/16 po



Clé à cliquet de 3/8 po,
douilles standard de 1/2 po et
7/16 po, douilles profondes de
1/2 po et 7/16 po



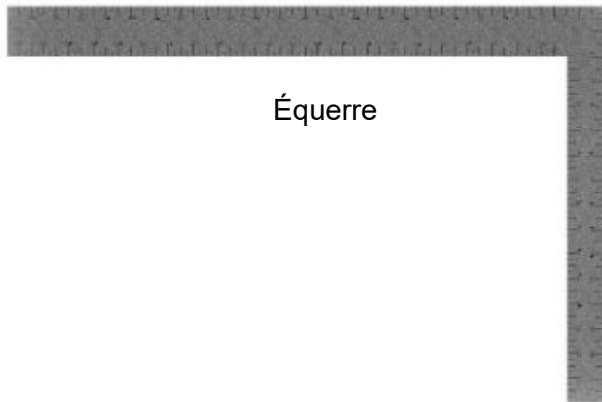
Mètre à ruban



Maillet en caoutchouc -
En option



Tourne-écrous 3/8 et
5/16 po



Équerre



Niveau de 24 po

PRÉ-ASSEMBLAGE ÉTAPE 3 - CHOISISSEZ VOTRE MÉTHODE D'ASSEMBLAGE

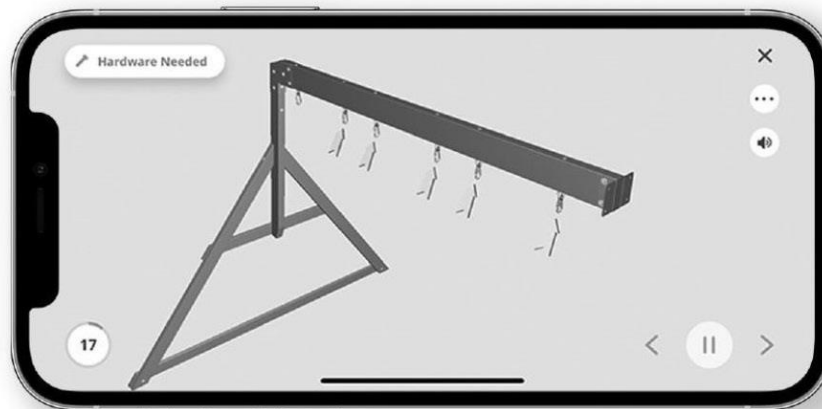
Plusieurs types d'instructions de montage vous sont proposés.

1. Manuel d'assemblage imprimé inclus avec votre produit
2. Application BILT - Instructions interactives en 3D (en Anglais)
3. Combinaison du manuel imprimé et de l'application BILT (remarque : les numéros d'étape peuvent différer entre les deux méthodes)

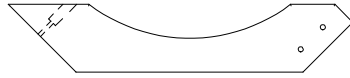


Scannez pour des instructions 3D faciles

Téléchargez l'application BILT avant de commencer



ÉTAPE 1 - ASSEMBLAGE DE LA PERGOLA



D9 CALE ANGULAIRE COURTE - W4L21826
(x4) 1 3/8"x5 1/4"x26 7/8" (36x134x683)

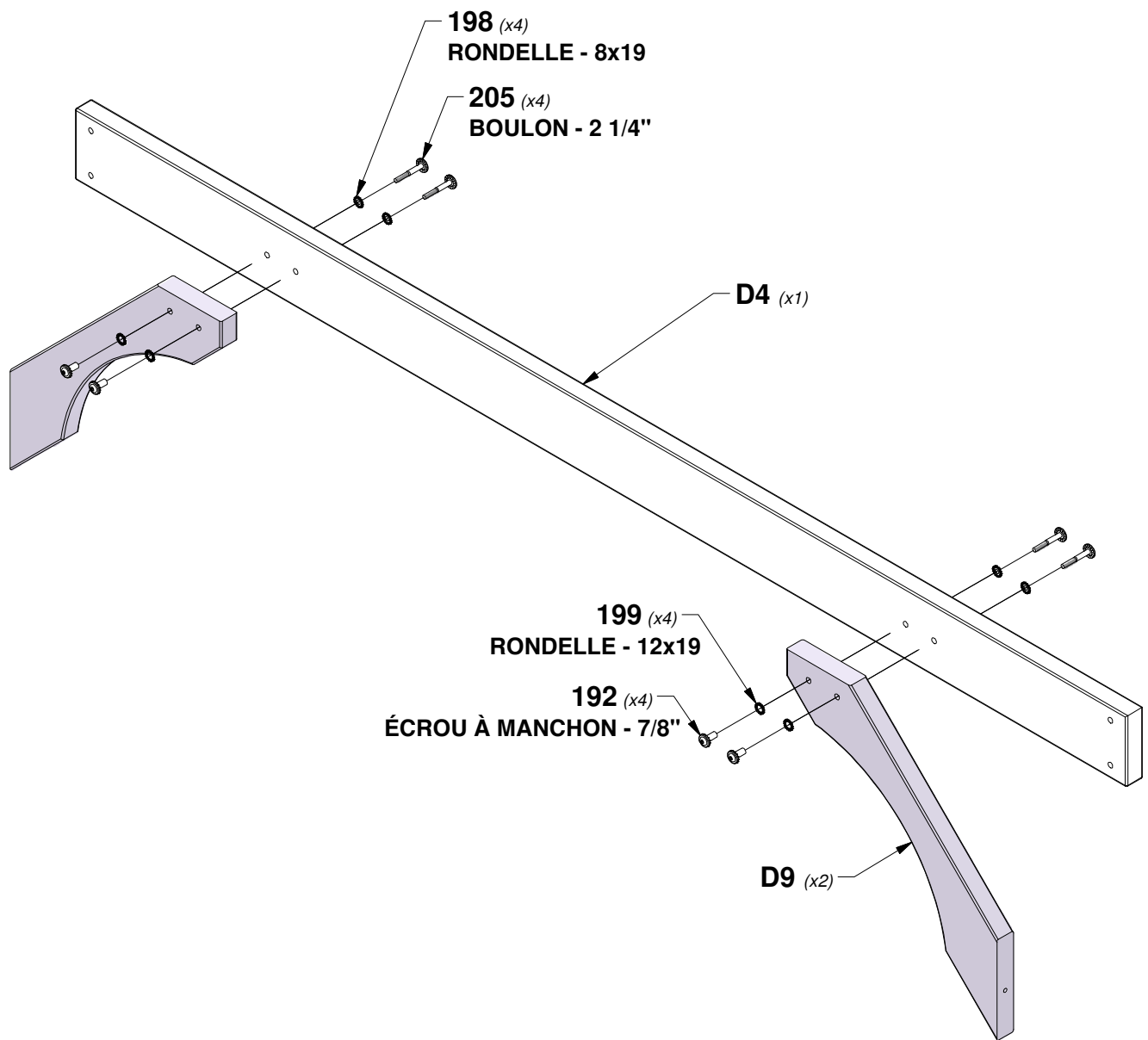
QTÉ	NUMÉRO D'ARTICLE	DESCRIPTION
8	H100192	ÉCROU À MANCHON WH 5/16x7/8 BLK
8	H100198	RONDELLE DE BLOCAGE EXT 8x19 BLK
8	H100199	RONDELLE DE BLOCAGE EXT 12x19 BLK
8	H100205	BOULON WH 5/16x2-1/4 BLK



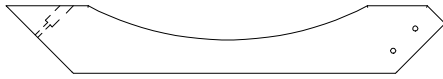
D4 SOLIVE - W4L21787
(x2) 1 3/8"x5 1/4"x90" (36x134x2286)

RÉPÉTER LE PROCESSUS POUR LE CÔTÉ OPPOSÉ.

*****SERRER À LA MAIN SEULEMENT À CE MOMENT.*****



ÉTAPE 2 - ASSEMBLAGE DE LA PERGOLA



D8 CALE ANGULAIRE LONGUE - W4L21825
(x4) 1 3/8"x5 1/4"x34 1/4" (36x134x871)

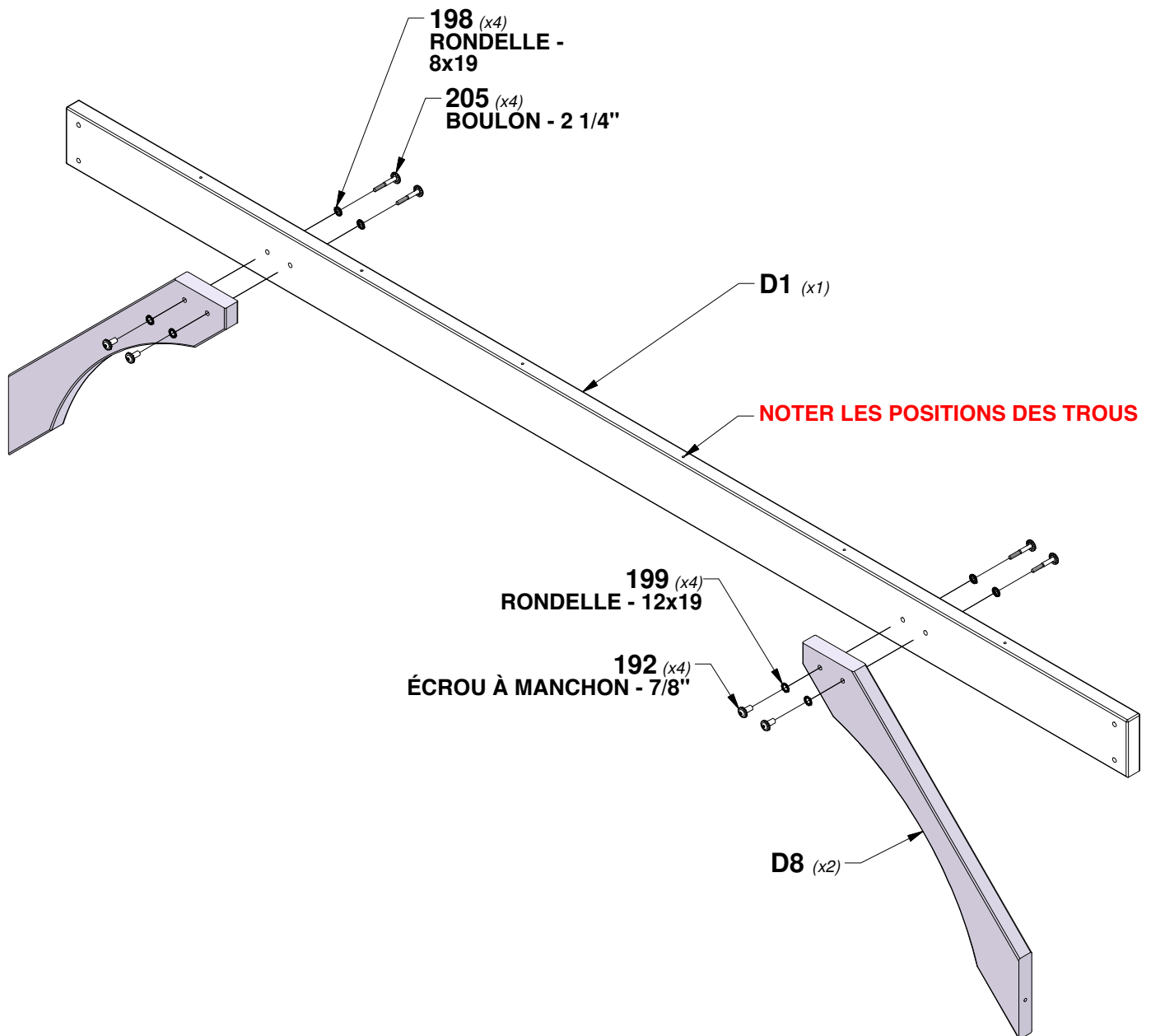
QTÉ	NUMÉRO D'ARTICLE	DESCRIPTION
8	H100192	ÉCROU À MANCHON WH 5/16x7/8 BLK
8	H100198	RONDELLE DE BLOCAGE EXT 8x19 BLK
8	H100199	RONDELLE DE BLOCAGE EXT 12x19 BLK
8	H100205	BOULON WH 5/16x2-1/4 BLK



D1 SOLIVE - W4L21818
(x2) 1 3/8"x5 1/4"x114" (36x134x2896)

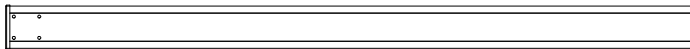
RÉPÉTER LE PROCESSUS POUR LE CÔTÉ OPPOSÉ.

*****SERRER À LA MAIN SEULEMENT À CE MOMENT. *****

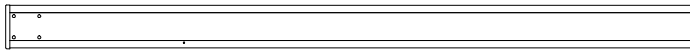


ÉTAPE 3 - ASSEMBLAGE DE LA PERGOLA

QTÉ	NUMÉRO D'ARTICLE	DESCRIPTION
8	H100193	ÉCROU À MANCHON WH 5/16x1-1/2 BLK
8	H100196	BOULON WH 5/16x7-1/4 BLK
8	H100198	RONDELLE DE BLOCAGE EXT 8x19 BLK
8	H100199	RONDELLE DE BLOCAGE EXT 12x19 BLK
4	H100405	RONDELLE DE BLOCAGE EXT 6x15 BLK
4	H100792	VIS TIREFOND WH 1/4x3 BLK



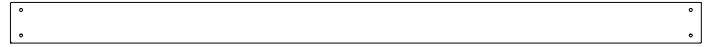
WP1 POTEAU DE PERGOLA - W2A04765
(x2) 5 1/2"x5 1/2"x89 1/2" (140x140x2273)



WP2 POTEAU DE PERGOLA - W2A04766
(x2) 5 1/2"x5 1/2"x89 1/2" (140x140x2273)

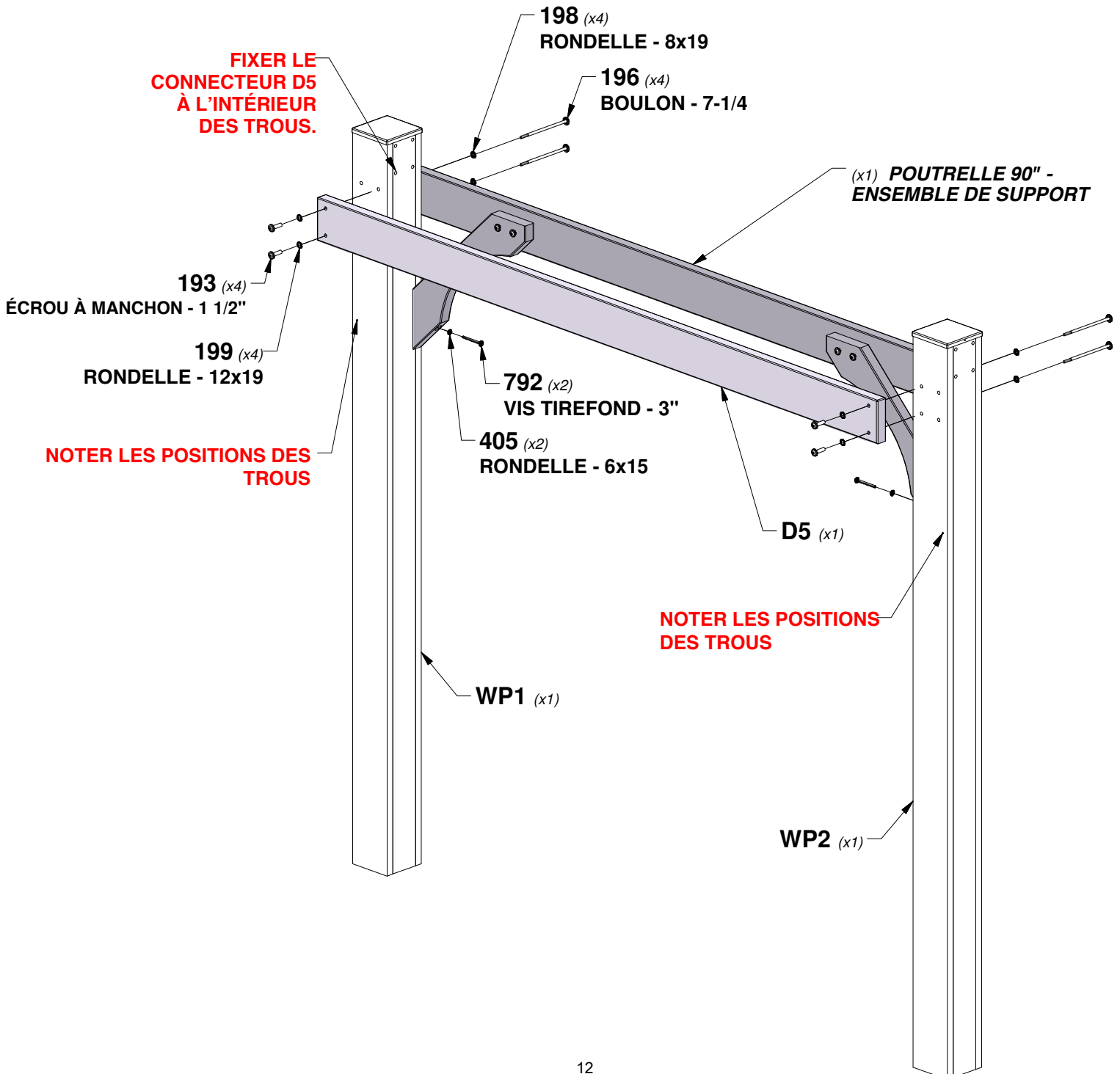


(x2) **POUTRELLE 90° - ENSEMBLE DE SUPPORT**

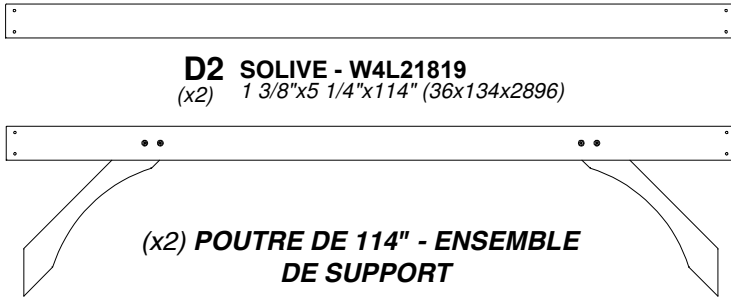


D5 SOLIVE - W4L21788
(x2) 1 3/8"x5 1/4"x90" (36x134x2286)

RÉPÉTER LE PROCESSUS POUR LE CÔTÉ OPPOSÉ.

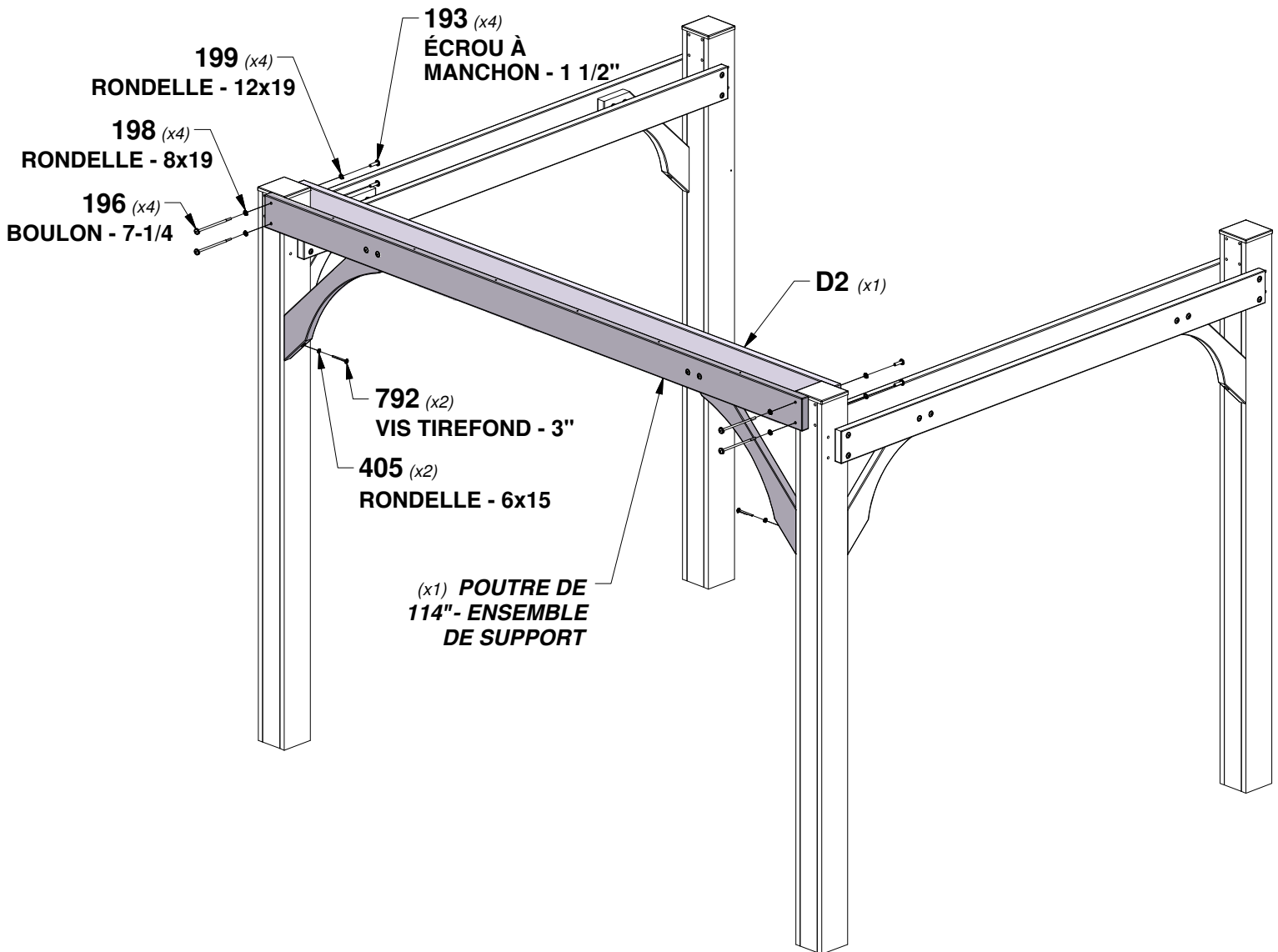


ÉTAPE 4 - ASSEMBLAGE DE LA PERGOLA



QTÉ	NUMÉRO D'ARTICLE	DESCRIPTION
8	H100193	ÉCROU À MANCHON WH 5/16x1-1/2 BLK
8	H100196	BOULON WH 5/16x7-1/4 BLK
8	H100198	RONDELLE DE BLOCAGE EXT 8x19
8	H100199	RONDELLE DE BLOCAGE EXT 12x19 BLK
4	H100405	RONDELLE DE BLOCAGE EXT 6x15
4	H100792	VIS TIREFOND WH 1/4x3 BLK

RÉPÉTER LE PROCESSUS POUR LE CÔTÉ OPPOSÉ.

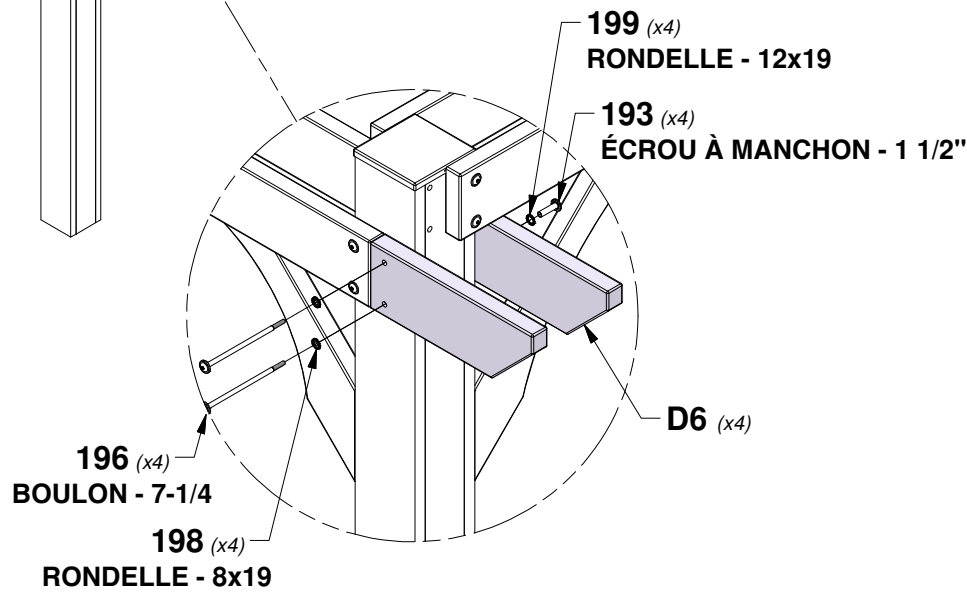
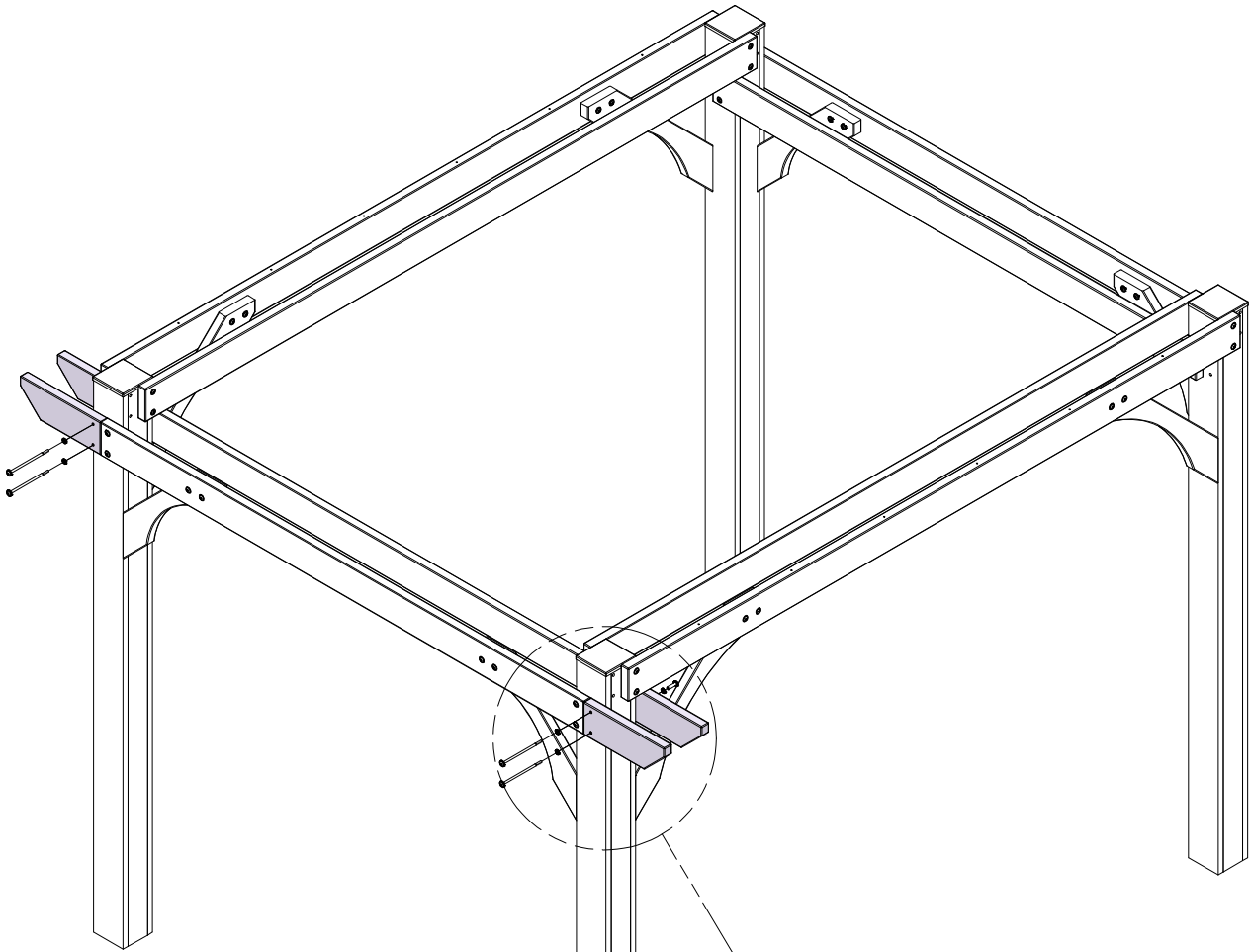


ÉTAPE 5 - ASSEMBLAGE DE LA PERGOLA



D6 EXTRÉMITÉ DE SOLIVE - W4L21789
 (x4) 1 3/8"x5 1/4"x15" (36x134x381)

QTÉ	NUMÉRO D'ARTICLE	DESCRIPTION
4	H100193	ÉCROU À MANCHON WH 5/16x1-1/2 BLK
4	H100196	BOULON WH 5/16x7-1/4 BLK
4	H100198	RONDELLE DE BLOCAGE EXT 8x19 BLK
4	H100199	RONDELLE DE BLOCAGE EXT12x19 BLK



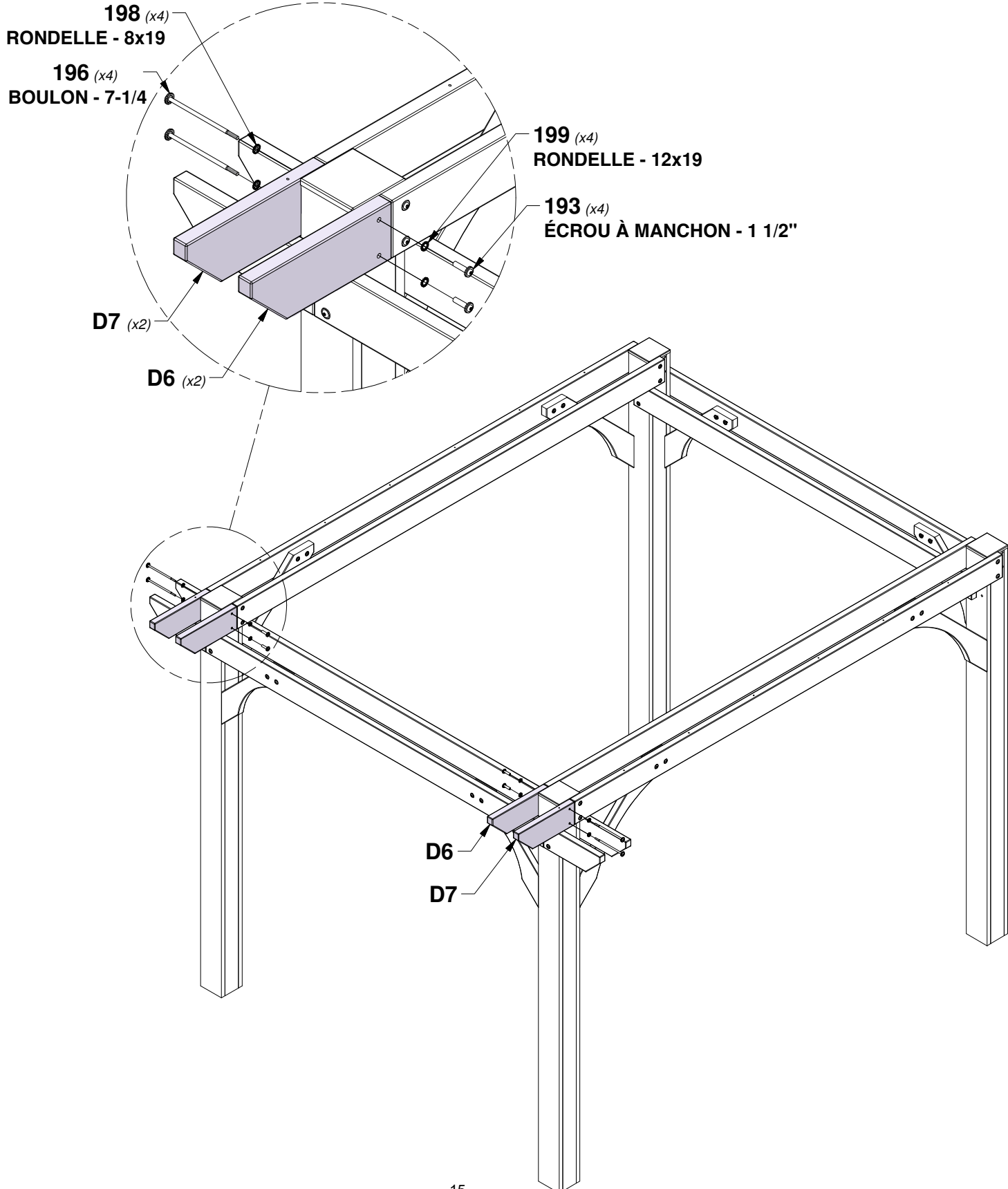
ÉTAPE 6 - ASSEMBLAGE DE LA PERGOLA

QTÉ	NUMÉRO D'ARTICLE	DESCRIPTION
4	H100193	ÉCROU À MANCHON WH 5/16x1-1/2 BLK
4	H100196	BOULON WH 5/16x7-1/4 BLK
4	H100198	RONDELLE DE BLOCAGE EXT 8x19 BLK
4	H100199	RONDELLE DE BLOCAGE EXT 12x19 BLK

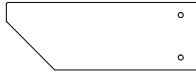


D6 EXTRÉMITÉ DE SOLIVE - W4L21789
(x2) 1 3/8"x5 1/4"x15" (36x134x381)

D7 EXTRÉMITÉ DE SOLIVE - W4L21790
(x2) 1 3/8"x5 1/4"x15" (36x134x381)

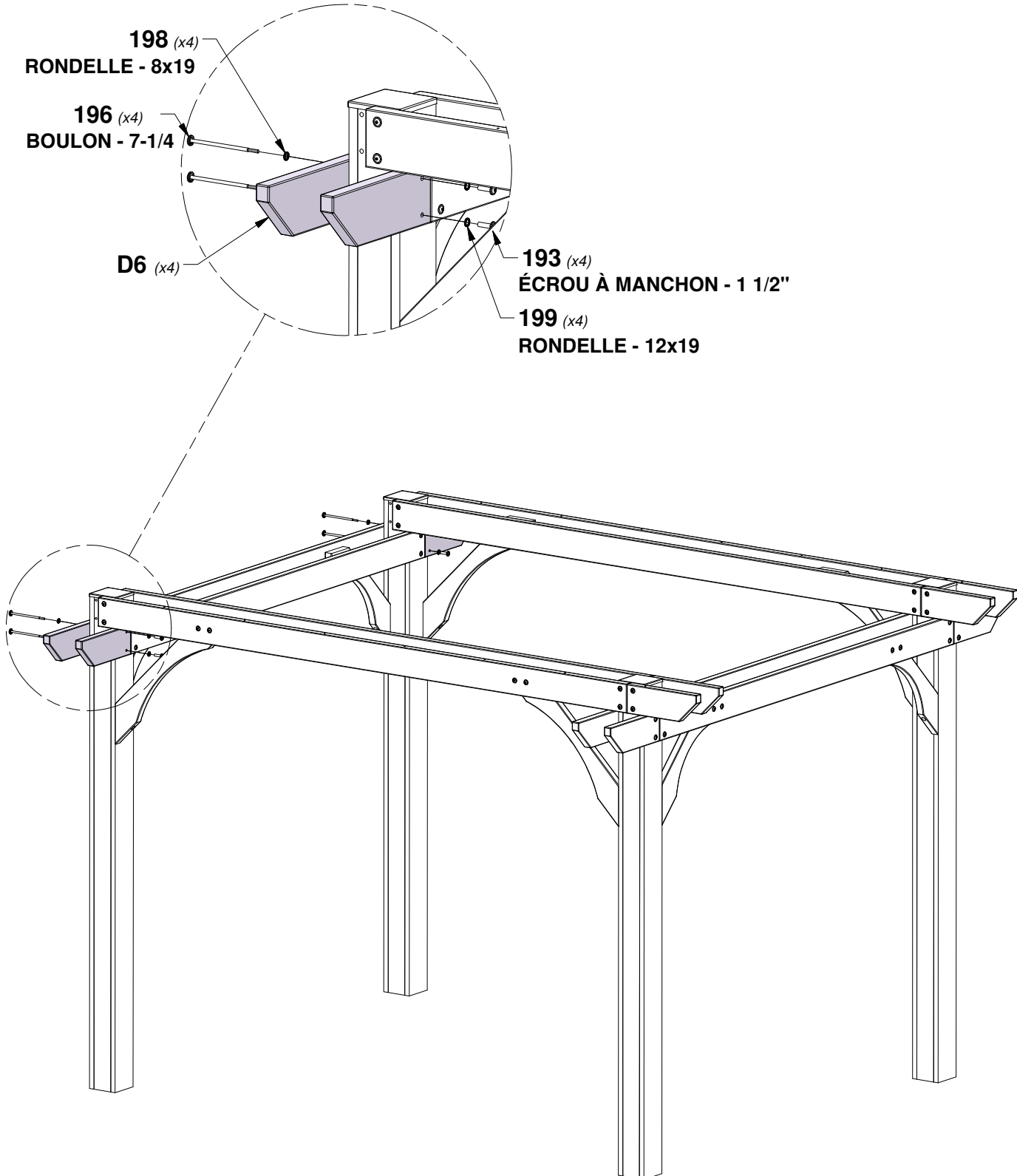


ÉTAPE 7 - ASSEMBLAGE DE LA PERGOLA



D6 EXTRÉMITÉ DE SOLIVE - W4L21789
 (x4) 1 3/8"x5 1/4"x15" (36x134x381)

QTÉ	NUMÉRO D'ARTICLE	DESCRIPTION
4	H100193	ÉCROU À MANCHON WH 5/16x1-1/2 BLK
4	H100196	BOULON WH 5/16x7-1/4 BLK
4	H100198	RONDELLE DE BLOCAGE EXT 8x19 BLK
4	H100199	RONDELLE DE BLOCAGE EXT 12x19 BLK



ÉTAPE 8 - ASSEMBLAGE DE LA PERGOLA

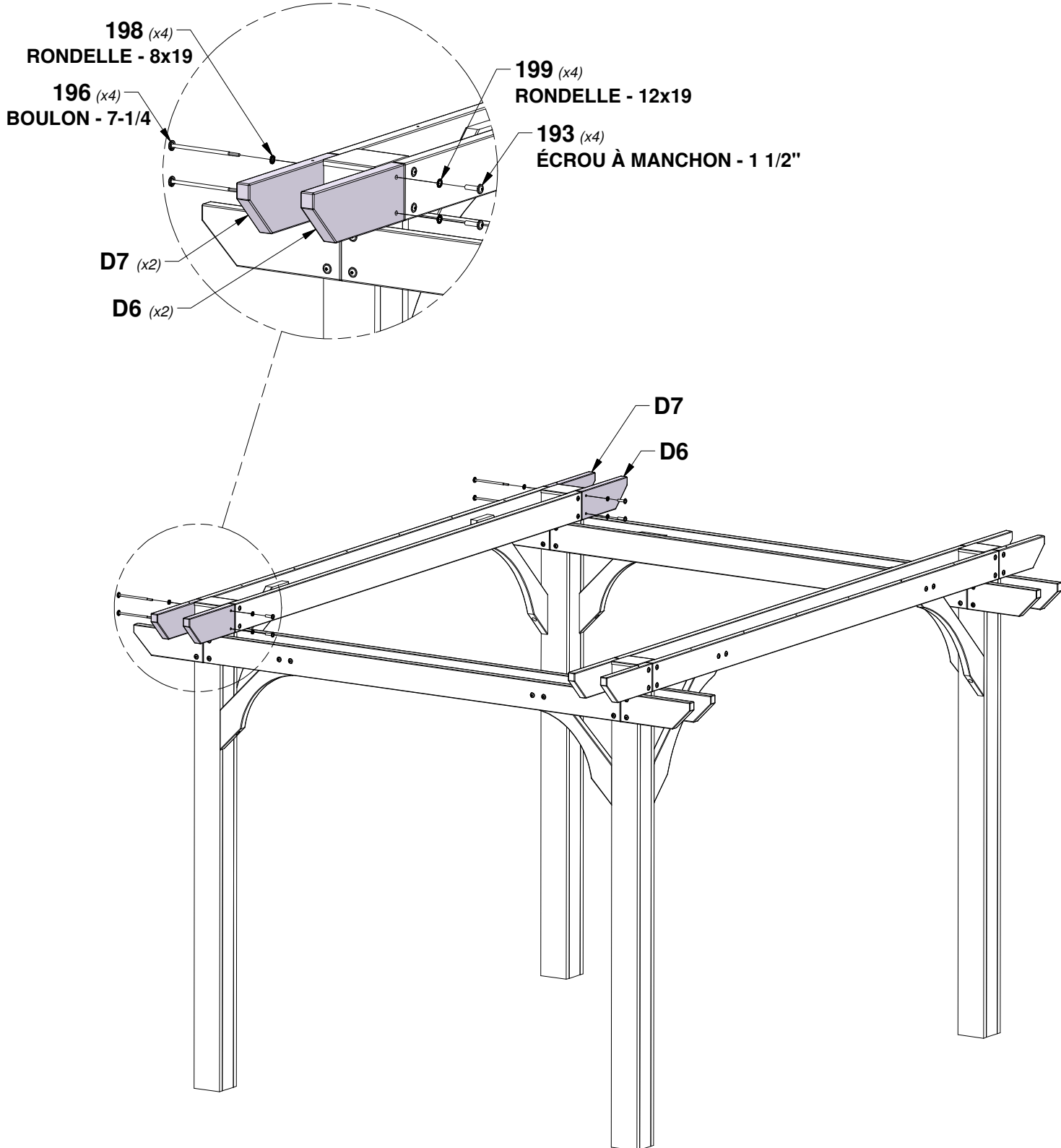
QTÉ	NUMÉRO D'ARTICLE	DESCRIPTION
4	H100193	ÉCROU À MANCHON WH 5/16x1-1/2 BLK
4	H100196	BOULON WH 5/16x7-1/4 BLK
4	H100198	RONDELLE DE BLOCAGE EXT 8x19 BLK
4	H100199	RONDELLE DE BLOCAGE EXT 12x19 BLK



D7 EXTRÉMITÉ DE SOLIVE - W4L21790
(x2) 1 3/8"x5 1/4"x15" (36x134x381)



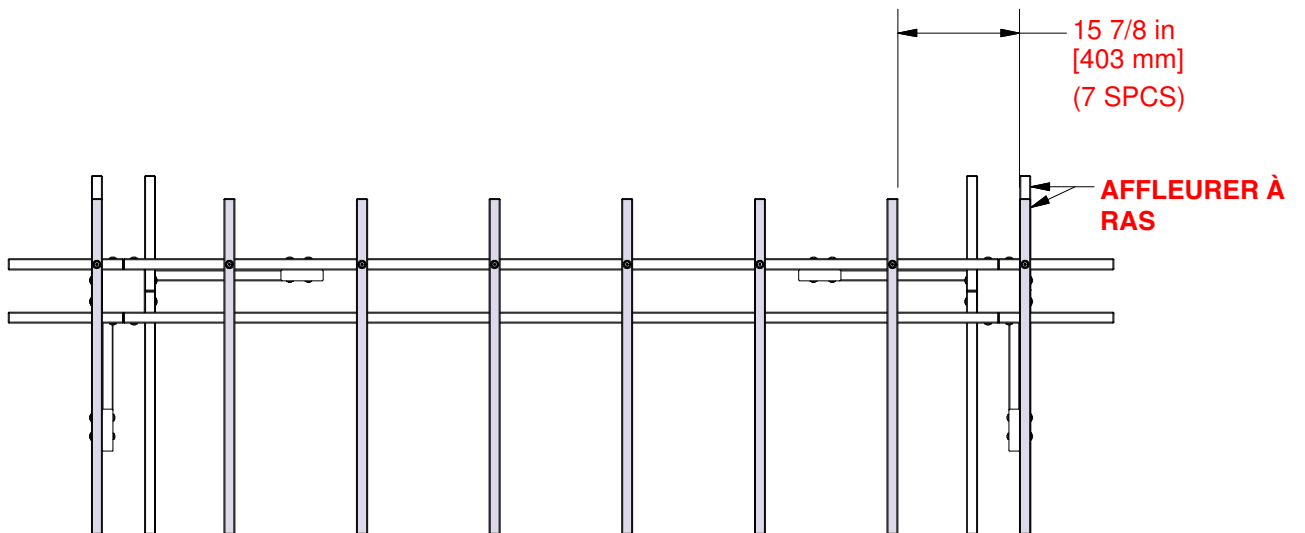
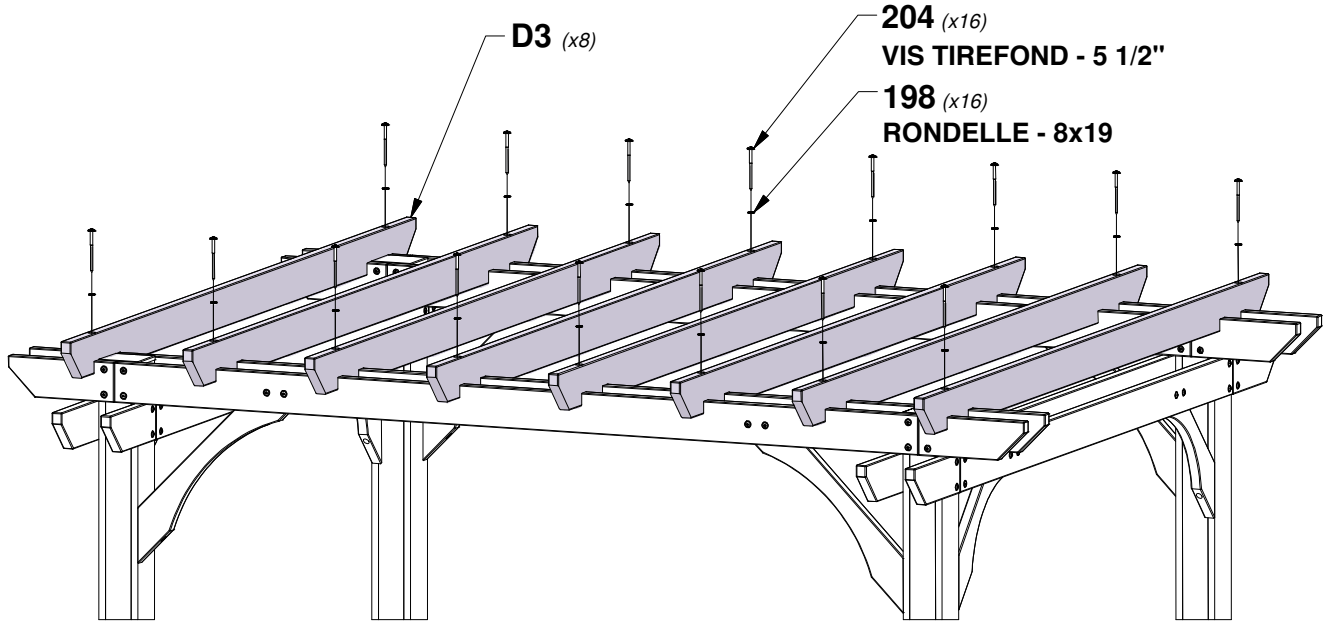
D6 EXTRÉMITÉ DE SOLIVE - W4L21789
(x2) 1 3/8"x5 1/4"x15" (36x134x381)



ÉTAPE 9 - ASSEMBLAGE DE LA PERGOLA

QTÉ	NUMÉRO D'ARTICLE	DESCRIPTION
16	H100198	RONDELLE DE BLOCAGE EXT 8x19 BLK
16	H100204	VIS TIREFOND BLK WH 5/16x5-1/2 BLK

D3 SOLIVE A FENTE - W4L21786
 (x8) 1 3/8"x5 1/4"x114" (36x134x2896)



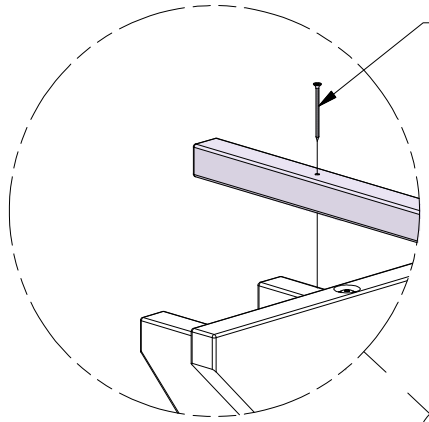
ESPACEMENT DES SOLIVES

ÉTAPE 10 - ASSEMBLAGE DE LA PERGOLA

QTÉ	NUMÉRO D'ARTICLE	DESCRIPTION
8	H100201	VIS PFH 8x2-1/2 BLK

P1 PANNEAU LONG - W4L21827
 (x1) 1 3/8"x1 3/8"x76 5/8" (36x36x1945)

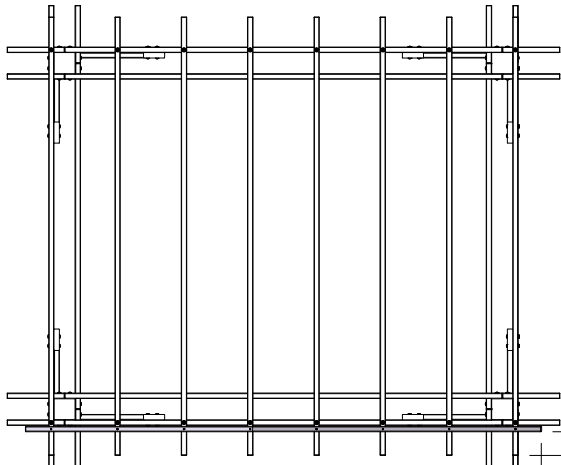
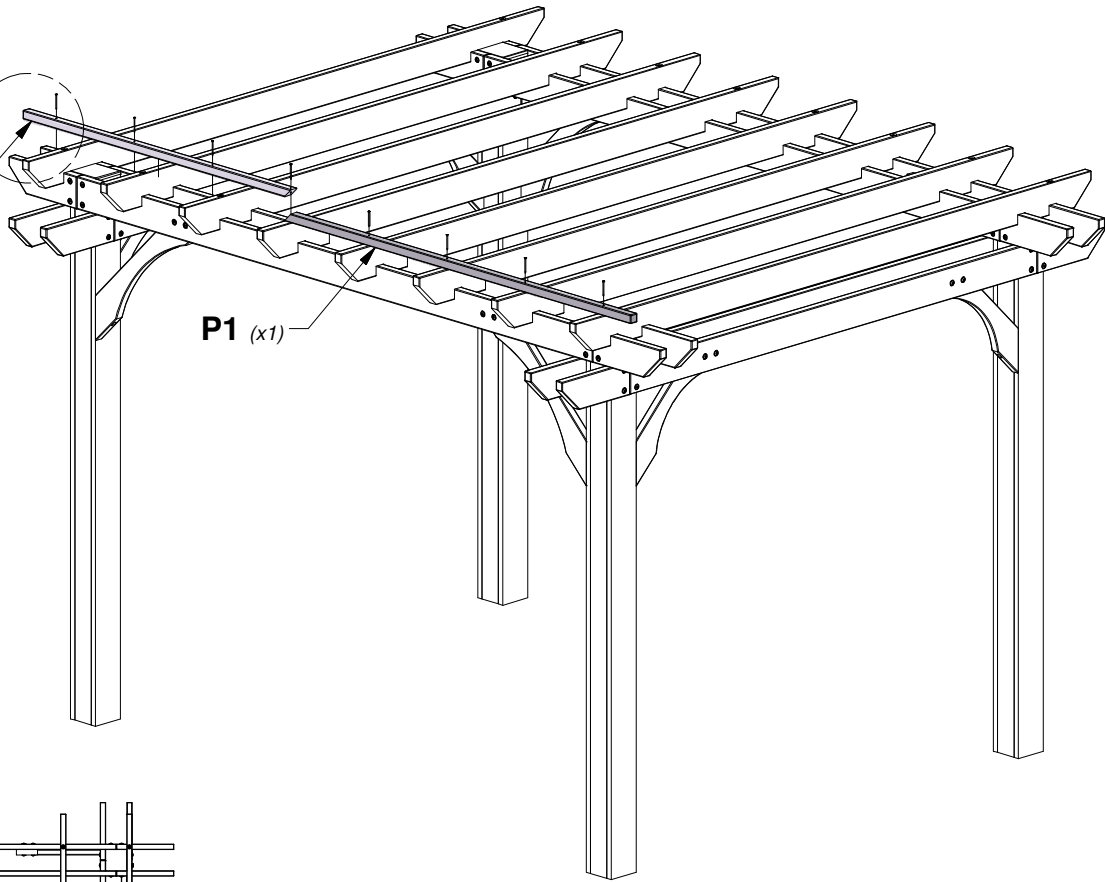
P2 PANNEAU COURT - W4L21828 1
 (x1) 3/8"x1 3/8"x59 1/4" (36x36x1504)



201 (x8)
VIS - 2 1/2"

P2 (x1)

P1 (x1)



6 1/8 in
 [156 mm]

VUE SUPÉRIEURE

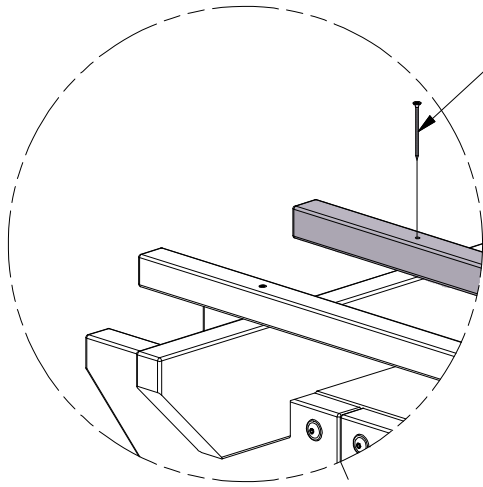
6 in
 [152 mm]

ÉTAPE 11 - ASSEMBLAGE DE LA PERGOLA

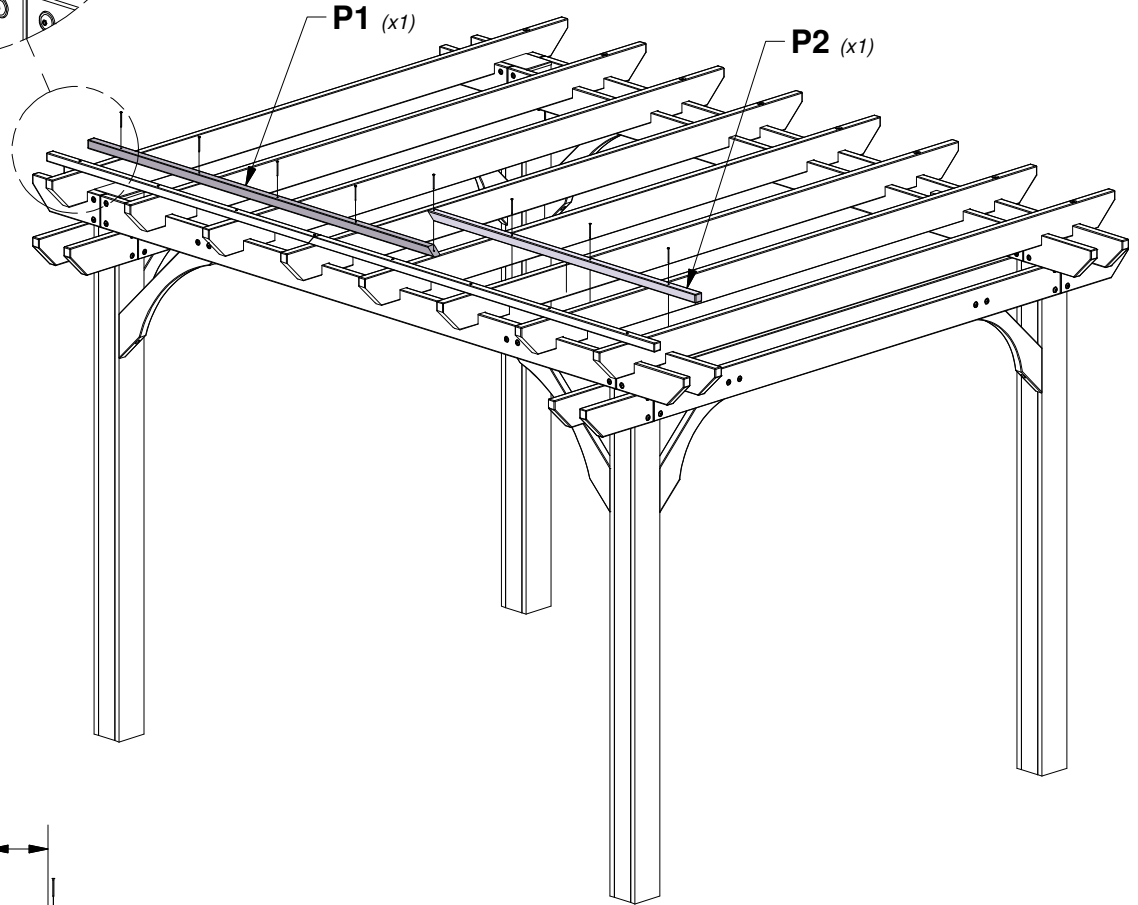
QTÉ	NUMÉRO D'ARTICLE	DESCRIPTION
8	H100201	VIS PFH 8x2-1/2 BLK

P1 PANNEAU LONG - W4L21827
(x1) 1 3/8"x1 3/8"x76 5/8" (36x36x1945)

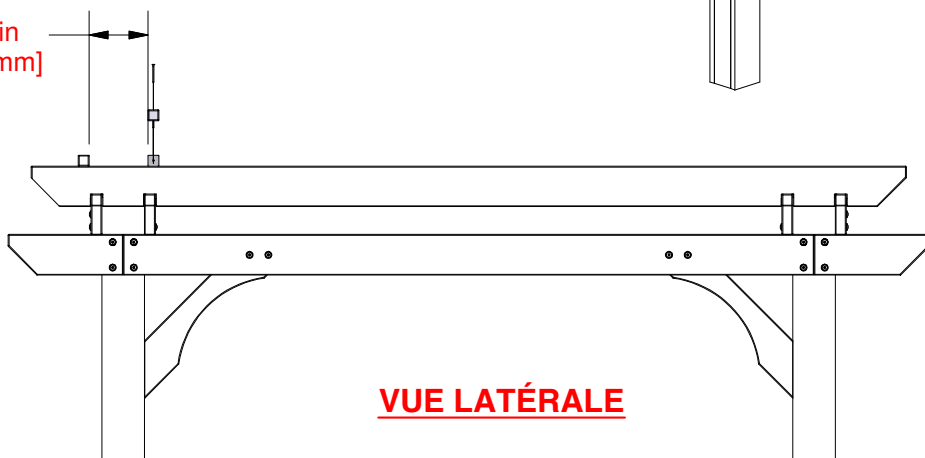
P2 PANNEAU COURT - W4L21828
(x1) 1 3/8"x1 3/8"x59 1/4" (36x36x1504)



201 (x8)
VIS - 2 1/2"



7 5/8 in
[195 mm]



VUE LATÉRALE

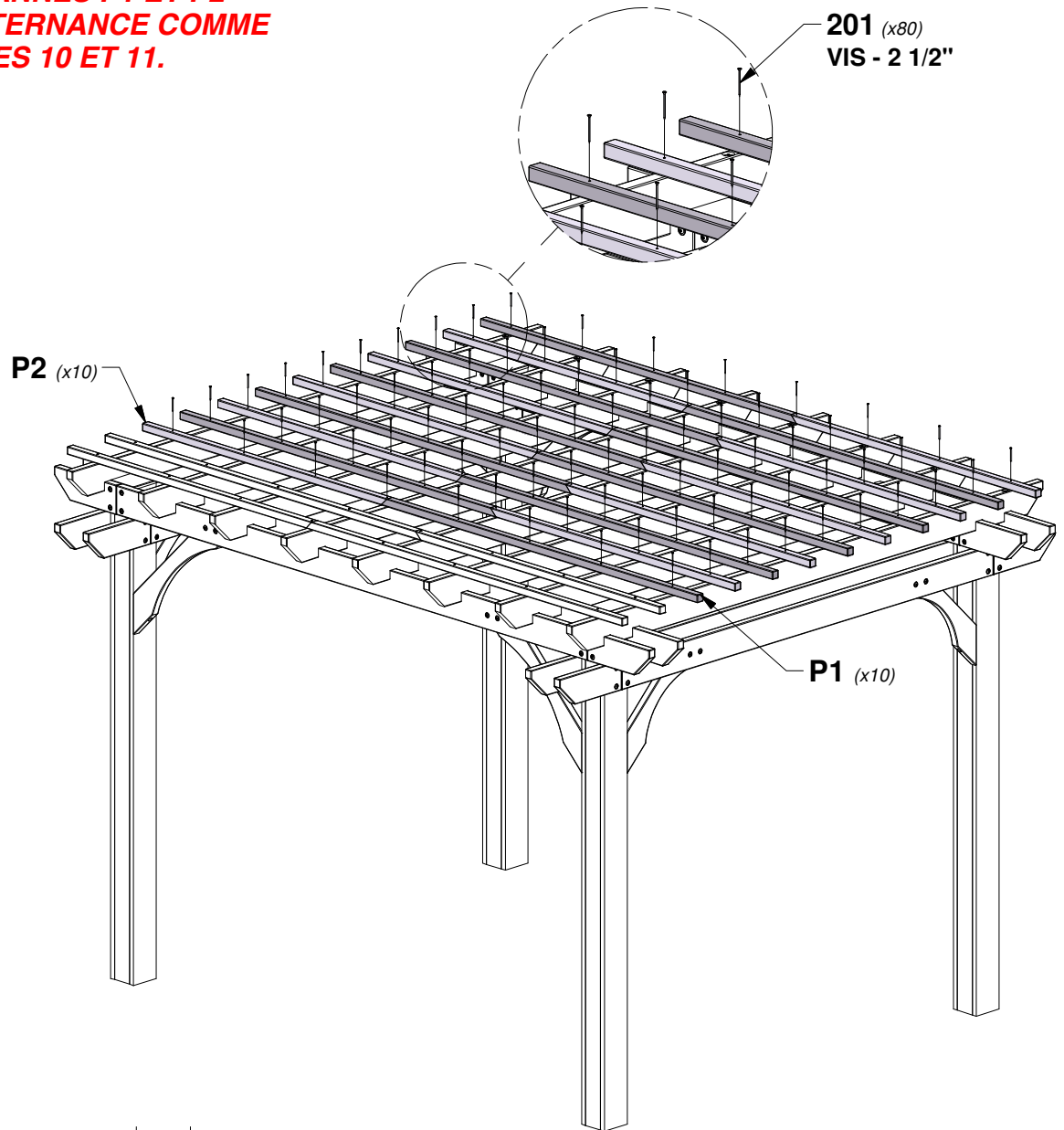
ÉTAPE 12 - ASSEMBLAGE DE LA PERGOLA

QTÉ	NUMÉRO D'ARTICLE	DESCRIPTION
80	H100201	VIS PFH 8x2-1/2 BLK

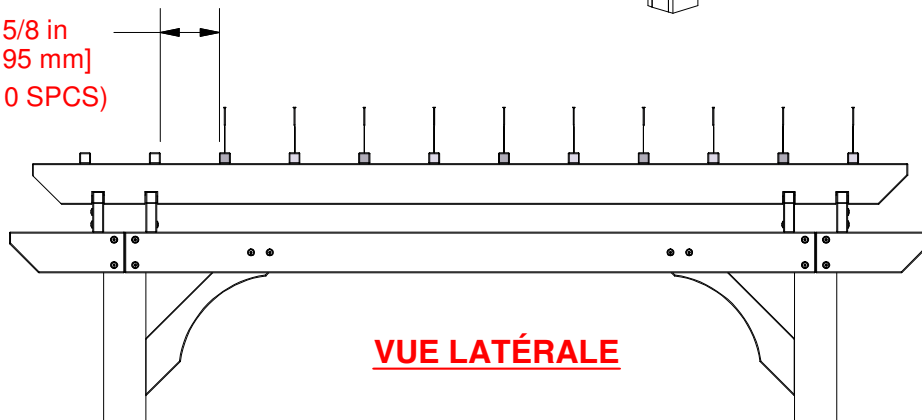
P1 PANNEAU LONG - W4L21827
(x10) 1 3/8"x1 3/8"x76 5/8" (36x36x1945)

P2 PANNEAU COURT - W4L21828 1
(x10) 3/8"x1 3/8"x59 1/4" (36x36x1504)

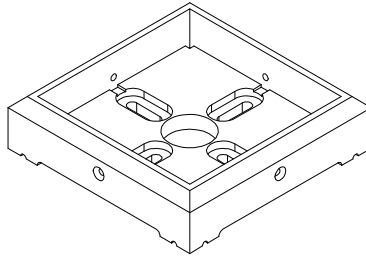
ASSEMBLER LES PANNES P1 ET P2 RESTANTES EN ALTERNANCE COMME INDIQUÉ AUX ÉTAPES 10 ET 11.



**7 5/8 in
[195 mm]
(10 SPCS)**



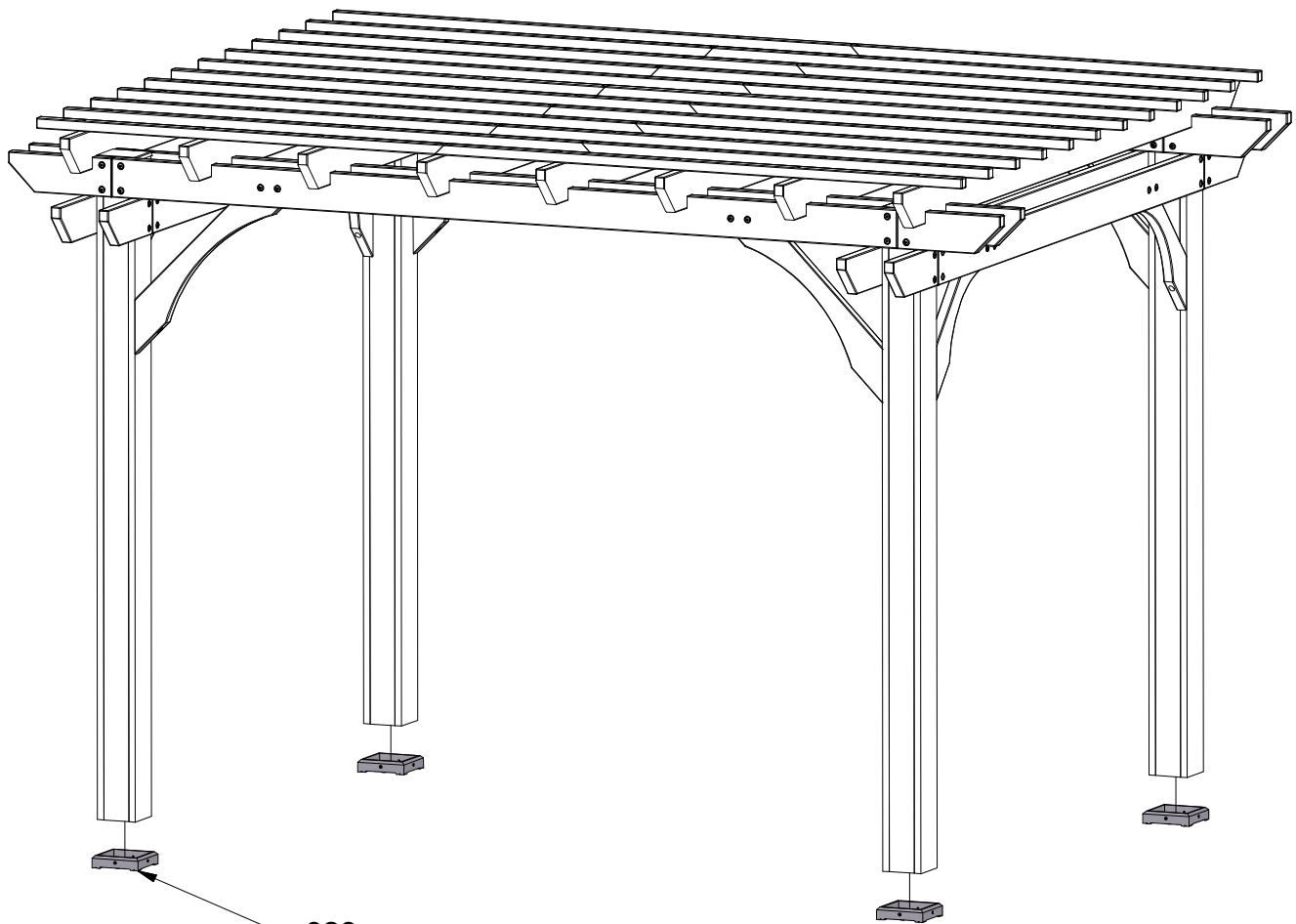
ÉTAPE 13 - ASSEMBLAGE DE LA PERGOLA



A100029
(x4) **PIED 142 POTEAU CARRÉ**

DÉCIDEZ OÙ PLACER LA PERGOLA; HERBE, BÉTON OU AUTRE MATÉRIAU. PLACEZ LA PERGOLA EXACTEMENT À L'ENDROIT OÙ ELLE SERA ANCRÉE UNE FOIS TERMINÉE ET GLISSEZ UN PIED SOUS CHAQUE POTEAU 'WP1'

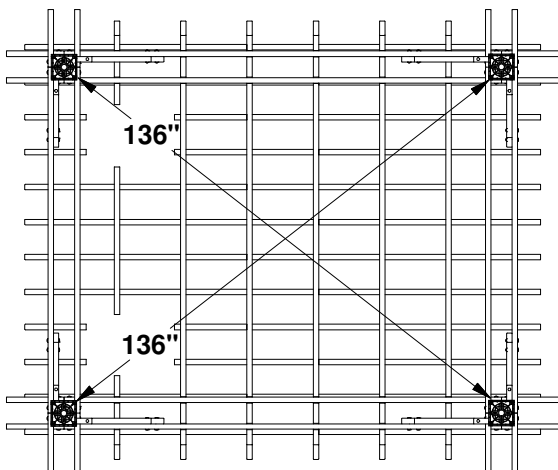
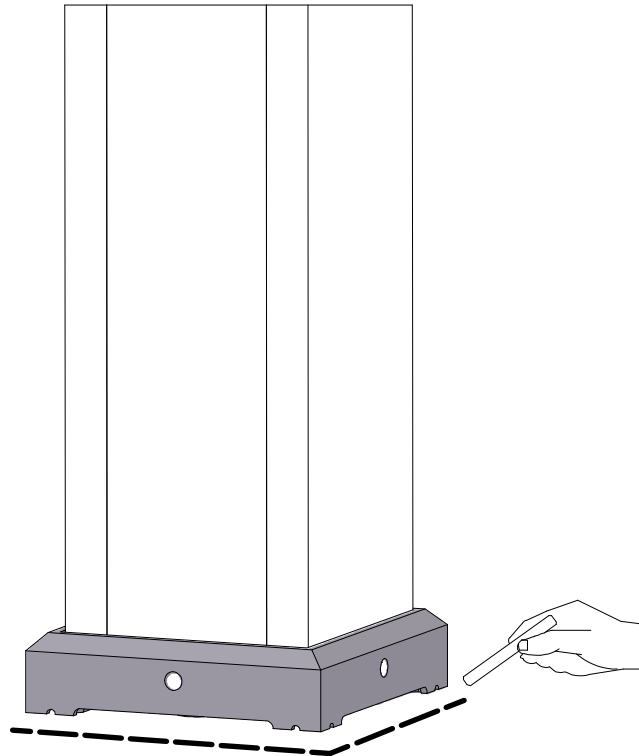
REMARQUE :
SI LE BÉTON N'EST PAS POSÉ, PASSER À L'ÉTAPE 17.



029 (x4)
PIED 142 POTEAU CARRÉ

ÉTAPE 14 - ASSEMBLAGE DE LA PERGOLA

UTILISER DE LA CRAIE POUR TRACER LES BORDS DE CHAQUE PIED.



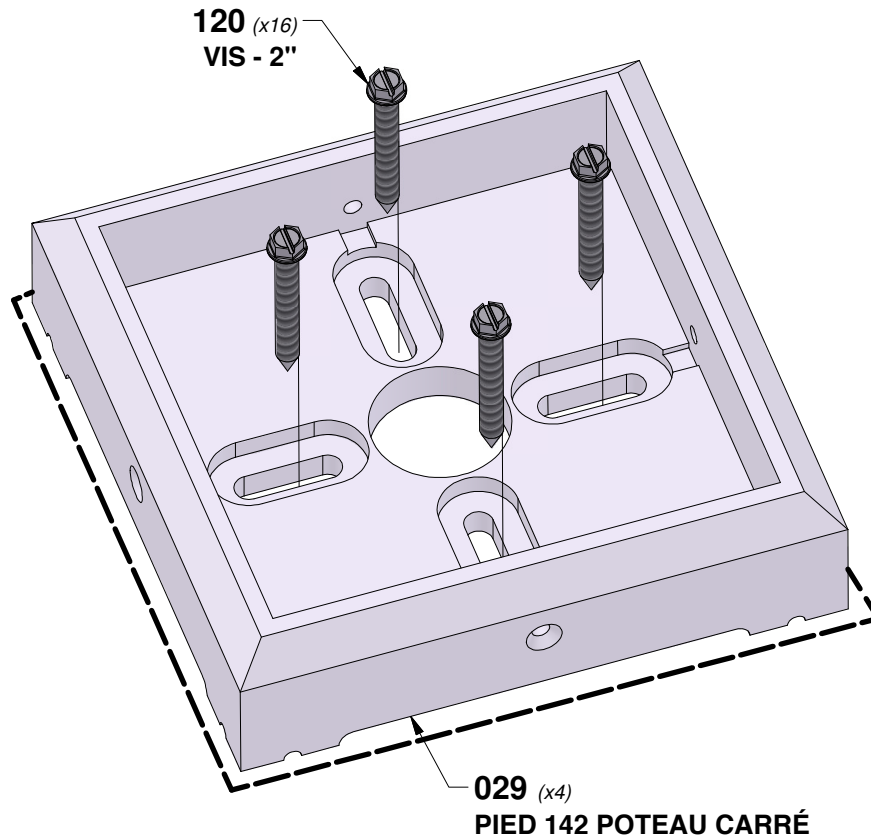
POSER UN POTEAU CARRÉ ET SERRER TOUS LES BOULONS ET TOUTES LES VIS À CE MOMENT.

ÉTAPE 15 - ASSEMBLAGE DE LA PERGOLA

QTÉ	NUMÉRO D'ARTICLE	DESCRIPTION
16	H100120	ANCRAGE EN BÉTON VISSÉ 1/4x2

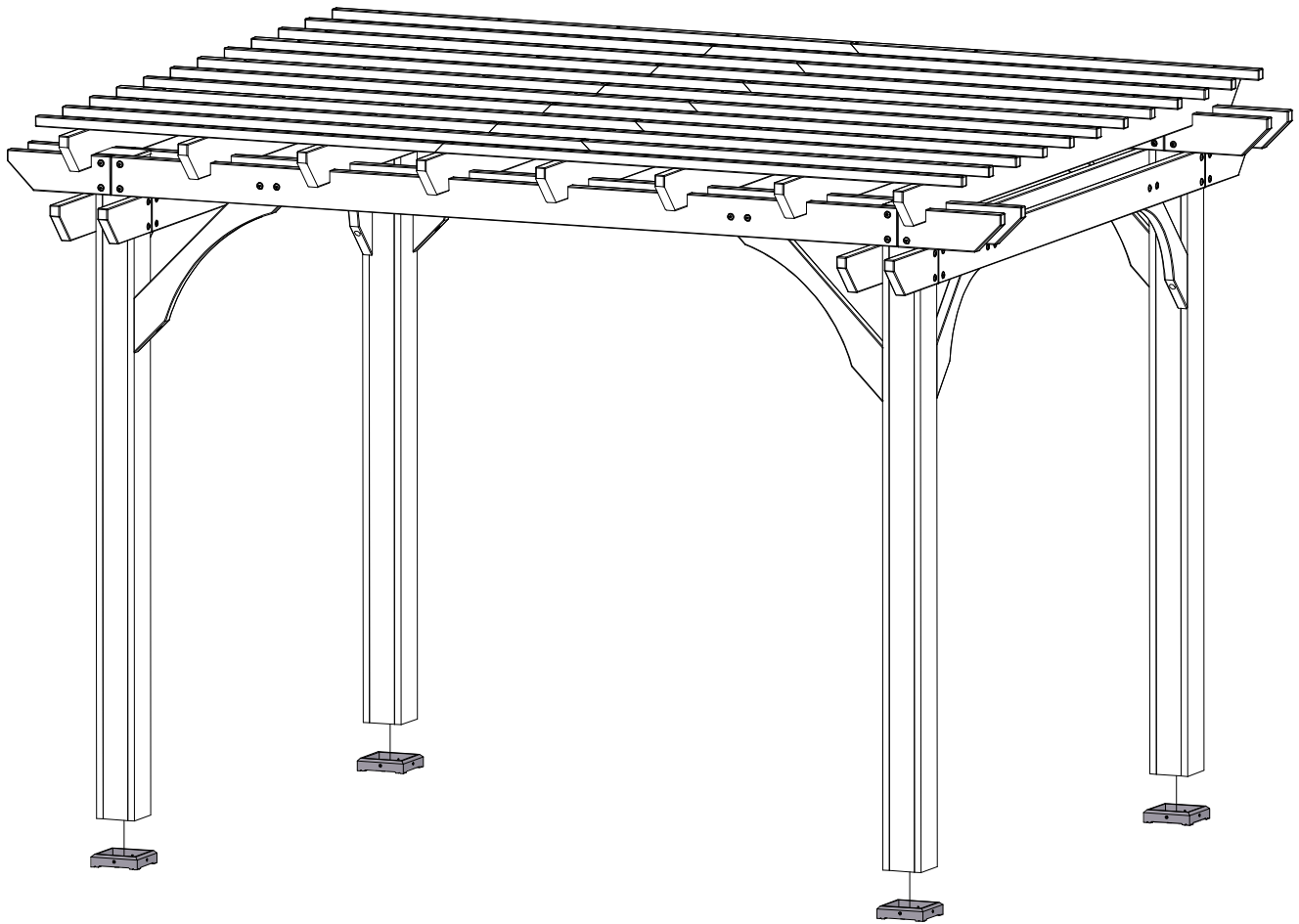
METTRE LA PERGOLA DE CÔTÉ. PLACER CHAQUE PIED À L'INTÉRIEUR DES LIGNES TRACÉES À L'ÉTAPE 14. À L'AIDE D'UN FORET À BÉTON, PERCER DES TROUS DE FIXATION DANS LA PLATEFORME DE BÉTON

ENSUITE, UTILISEZ LES ANCRAGES EN BÉTON 1/4 "x2" POUR FIXER CHAQUE PIED À LA SURFACE EN BÉTON.



ÉTAPE 16 - ASSEMBLAGE DE LA PERGOLA

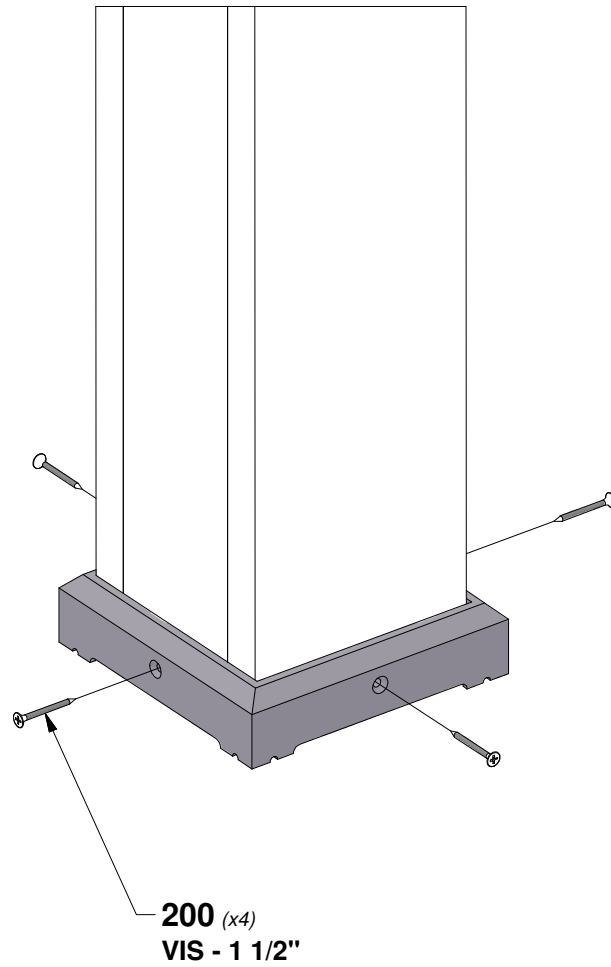
REMETTRE LA PERGOLA EN PLACE, EN PLAÇANT CHAQUE POTEAU 'WP1' À L'INTÉRIEUR D'UN PIED.



ÉTAPE 17 - ASSEMBLAGE DE LA PERGOLA

QTÉ	NUMÉRO D'ARTICLE	DESCRIPTION
16	H100200	VIS PFH 8x1-1/2 BLK

FIXER LES PIEDS À CHAQUE POTEAU WP1 À L'AIDE DE VIS DE 1-1/2" DE CHAQUE CÔTÉ DU PIED, COMME INDIQUÉ.



ÉTAPE 18 - ASSEMBLAGE DE LA PERGOLA

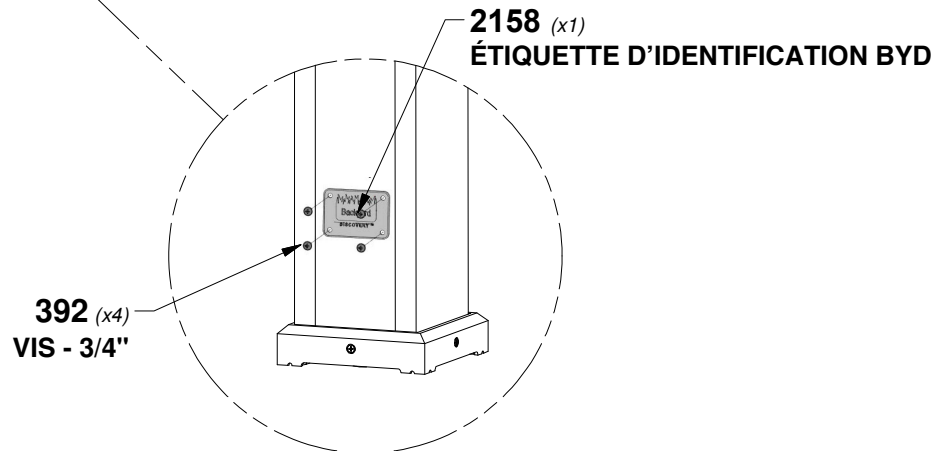
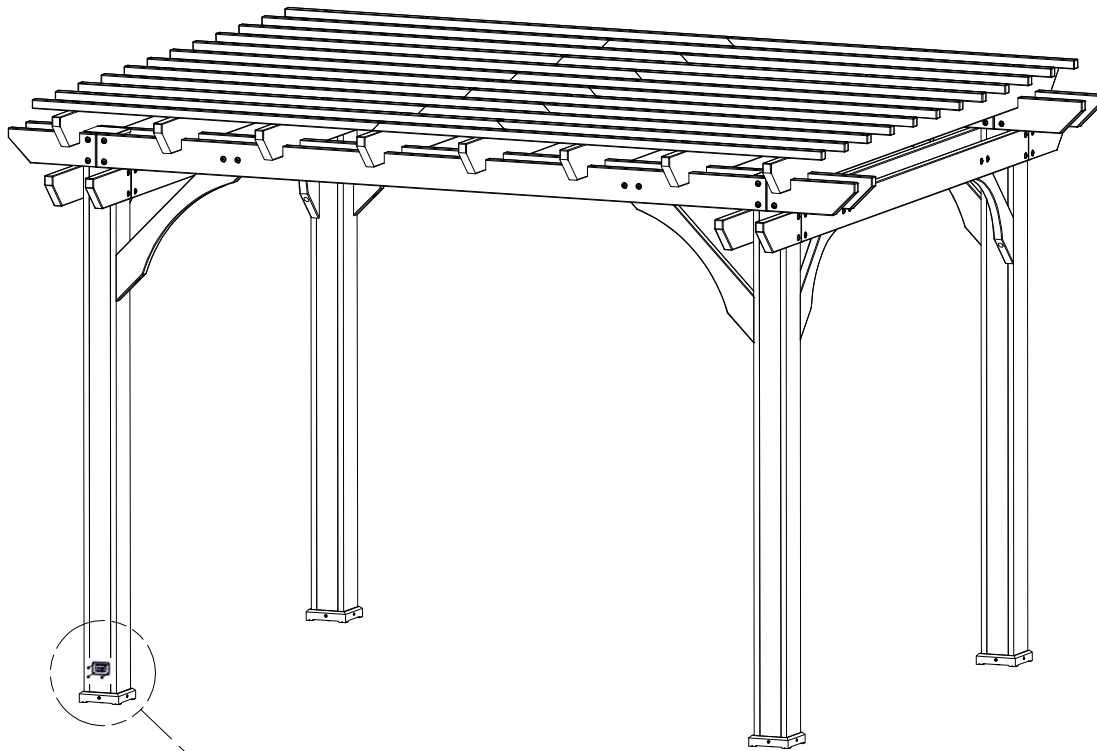
QTÉ	NUMÉRO D'ARTICLE	DESCRIPTION
4	H100392	VIS PWH 8x3/4 BLK



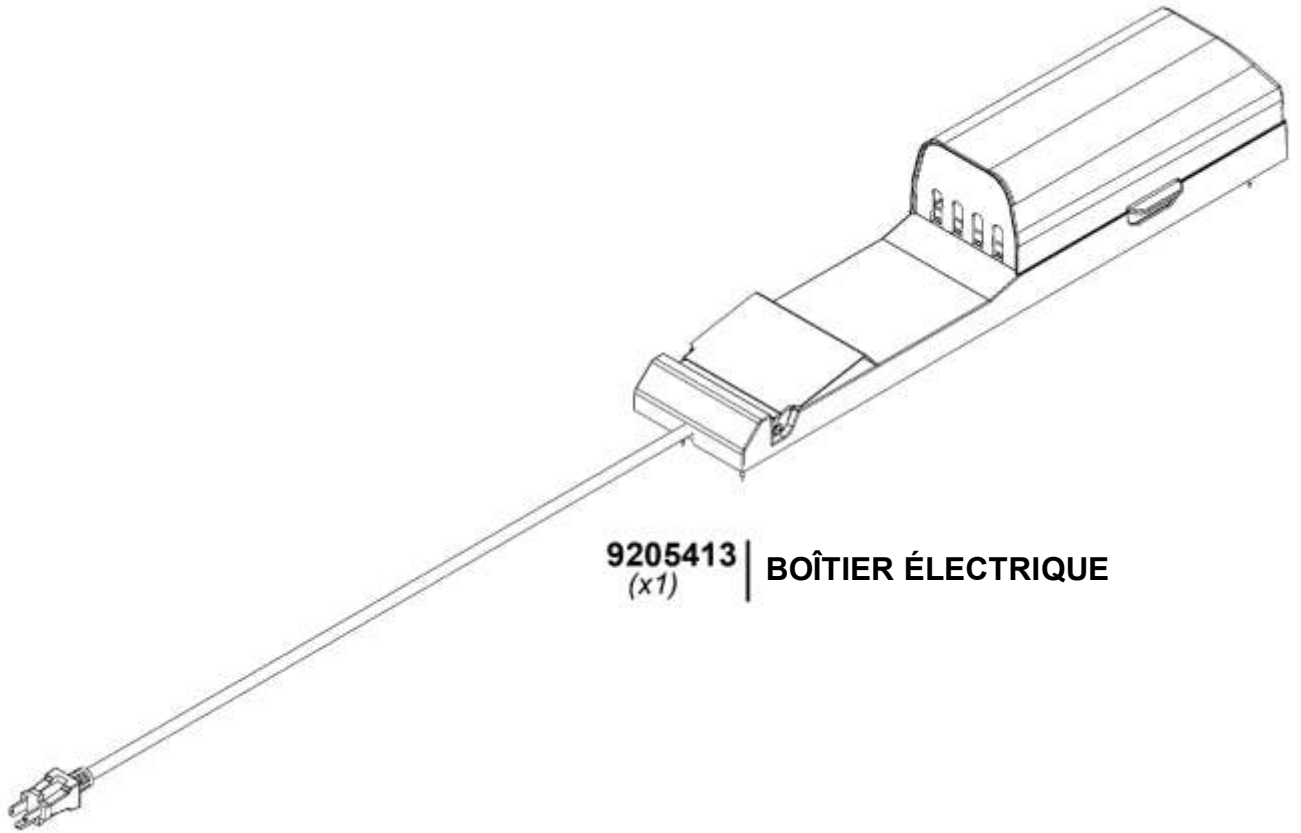
A4M02158
(x1) ÉTIQUETTE D'IDENTIFICATION BYD

PLACER LA PLAQUE D'IDENTIFICATION À L'AVANT DU POTEAU APPROXIMATIVEMENT COMME INDIQUÉ.

POTEAUX CARRÉS ET SERRER TOUT LE MATÉRIEL À CE MOMENT.



PowerPort™



9205413 | **BOÎTIER ÉLECTRIQUE**
(x1)

POUR L'INSTALLATION DU POWERPORT, REPORTEZ-VOUS AUX INSTRUCTIONS D'ASSEMBLAGE FOURNIES AVEC LE KIT POWERPORT. INSTALLEZ-LE SUR LE POTEAU QUE VOUS SOUHAITEZ. SUIVEZ LES INSTRUCTIONS POUR UNE INSTALLATION CORRECTE.