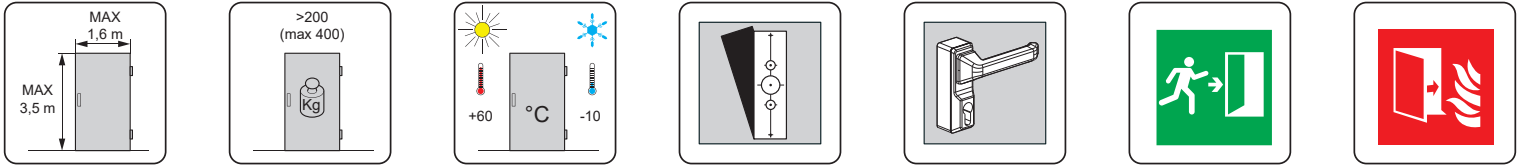


**IT** CHIUSURE SUPPLEMENTARI - Art.: 07A63.xx  
**EN** ADDITIONAL LOCKING POINTS - Art.: 07A63.xx  
**FR** POINTS DE CONDAMNATION SUPPLÉMENTAIRES - Art.: 07A63.xx  
**ES** CIERRES SUPLEMENTARIOS - Art.: 07A63.xx

**IT** Foglio istruzioni per installatore  
**EN** Installer's instruction sheet

**FR** Feuille d'instructions pour installateur  
**ES** Hoja de instrucciones para el instalador

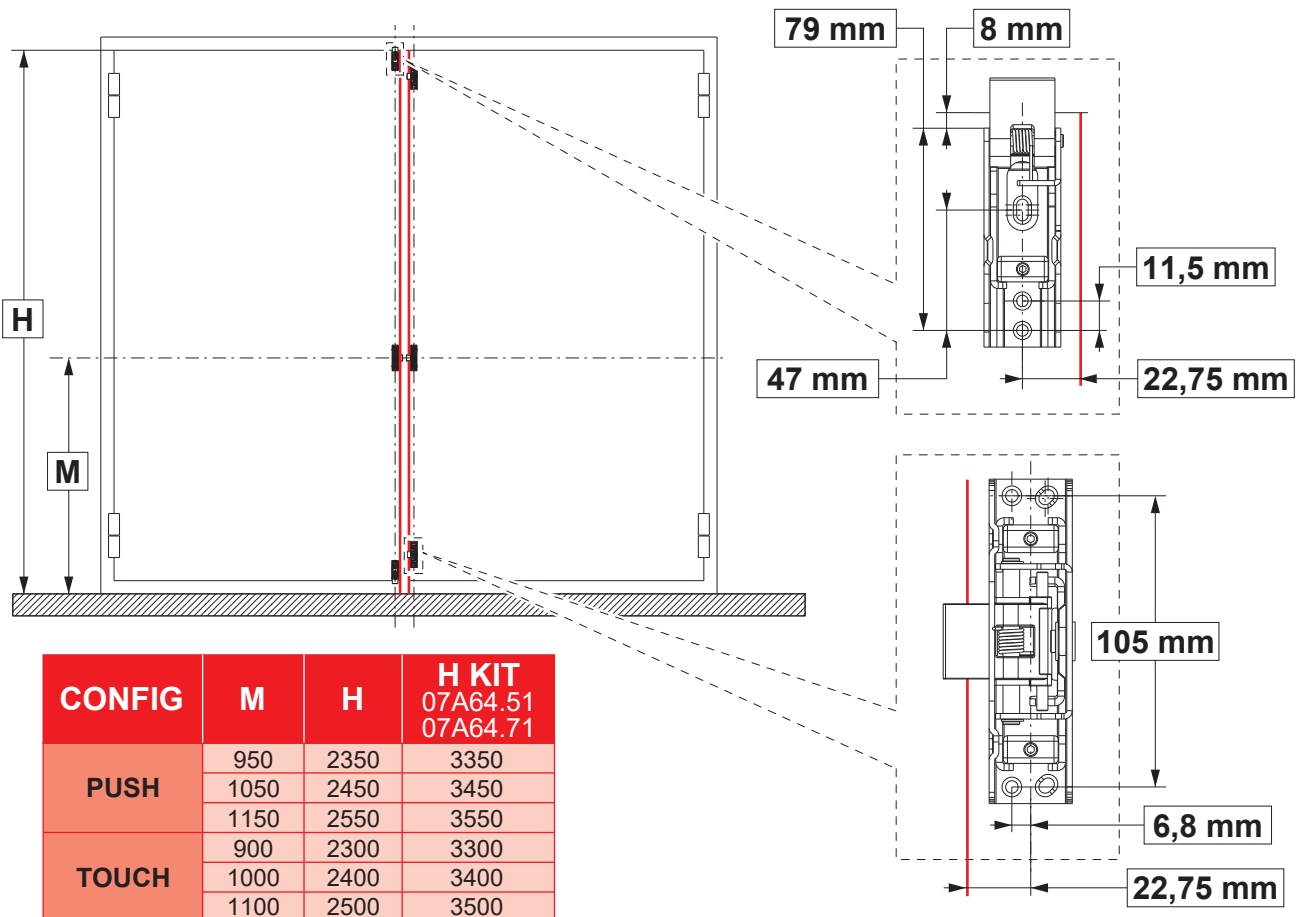
**IT** Il prodotto è certificato per l'utilizzo su porte standard e/o tagliafuoco.  
**EN** This product is certified for use on standard and/or fire doors.  
**FR** Le produit est certifié pour l'utilisation sur les portes standard et/ou coupe-feu.  
**ES** El producto está certificado para el uso en puertas estándar y/o cortafuegos.



**T.1**

**IT** POSIZIONAMENTO MECCANISMI  
**EN** MECHANISMS PLACEMENT

**FR** POSITIONNEMENT DES MÉCANISMES  
**ES** POSICIONAMIENTO DE MECANISMOS



CONFIG	M	H	H KIT 07A64.51 07A64.71
PUSH	950	2350	3350
	1050	2450	3450
	1150	2550	3550
TOUCH	900	2300	3300
	1000	2400	3400
	1100	2500	3500

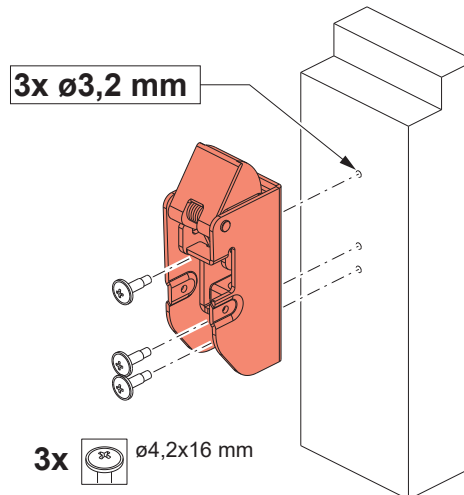
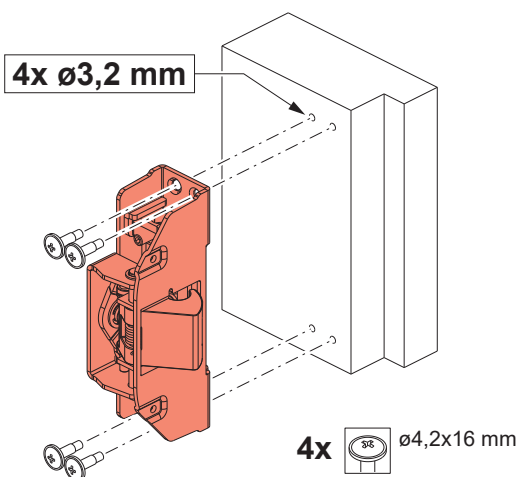
ø3,2 mm

**IT** CONFIGURAZIONI **EN** CONFIGURATIONS **FR** CONFIGURATIONS **ES** CONFIGURACIONES

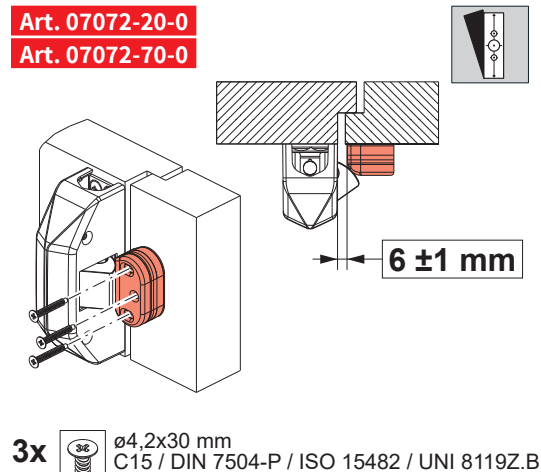
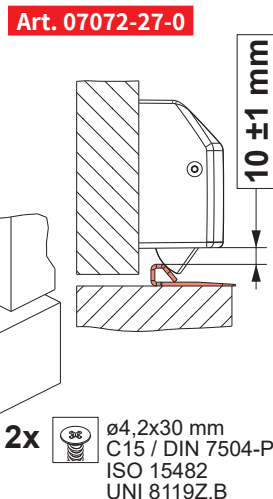
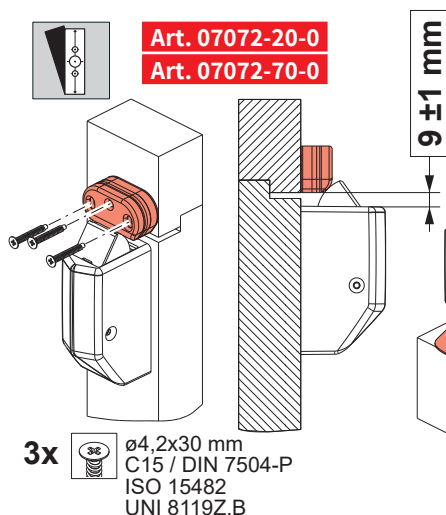
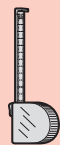
Maniglione Panic exit device Poignée antipanique Barra	Chiusure supplementari Additional locks Fermetures supplémentaires Cierres suplementarios	Chiusure supplementari FAST FAST additional locks Fermetures supplémentaires FAST Cierres suplementarios FAST
5M011/5M811	07A63-51-0	
5M011/5M811	07A63-61-0	
5M011/5M811		07063-51-0
5M011/5M811		07063-61-0
5M016/5M816	07A63-61-0	
5M016/5M816		07063-61-0

**T.2****IT** MONTAGGIO MECCANISMO  
**EN** MECHANISM INSTALLATION**FR** ASSEMBLAGE DU MECANISME  
**ES** INSTALACIÓN DEL MECANISMO

PH2

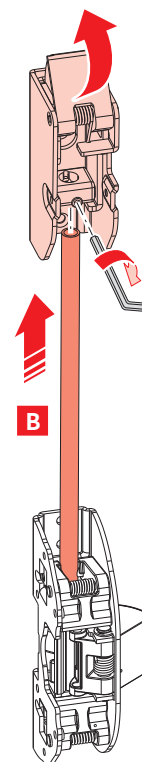
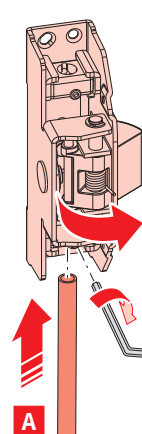
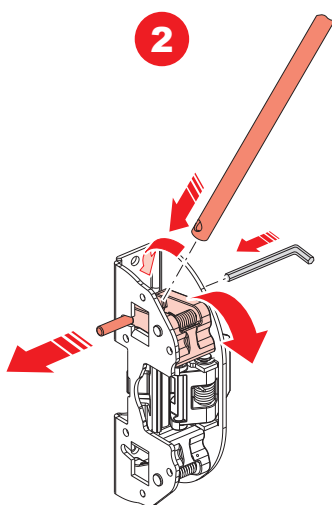
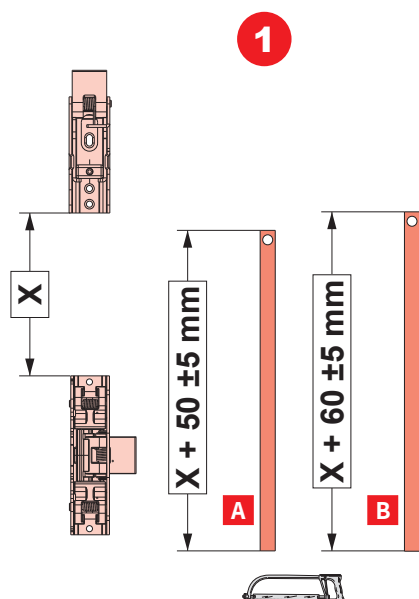
**T.3****IT** MONTAGGIO BOCCHETTE  
**EN** STRIKERS INSTALLATION**FR** MONTAGE GÂCHES  
**ES** MONTAJE CERRADEROS

PH2

**T.4****IT** MONTAGGIO ASTA  
**EN** ROD INSTALLATION**FR** INSTALLATION DU SYSTÈME À TRINGLES  
**ES** INSTALACIÓN VARILLA

2,5 mm

Art. 07A63-0A-0

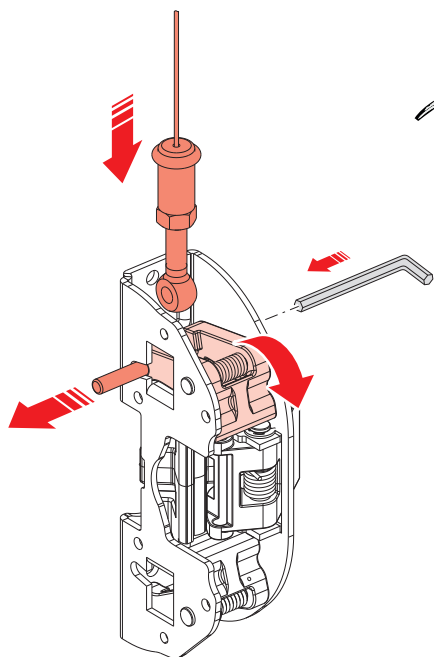


**T.5**

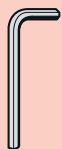
**IT** MONTAGGIO CAVO  
**EN** CABLE INSTALLATION

**FR** INSTALLATION DU SYSTÈME À CÂBLE  
**ES** INSTALACIÓN CABLE

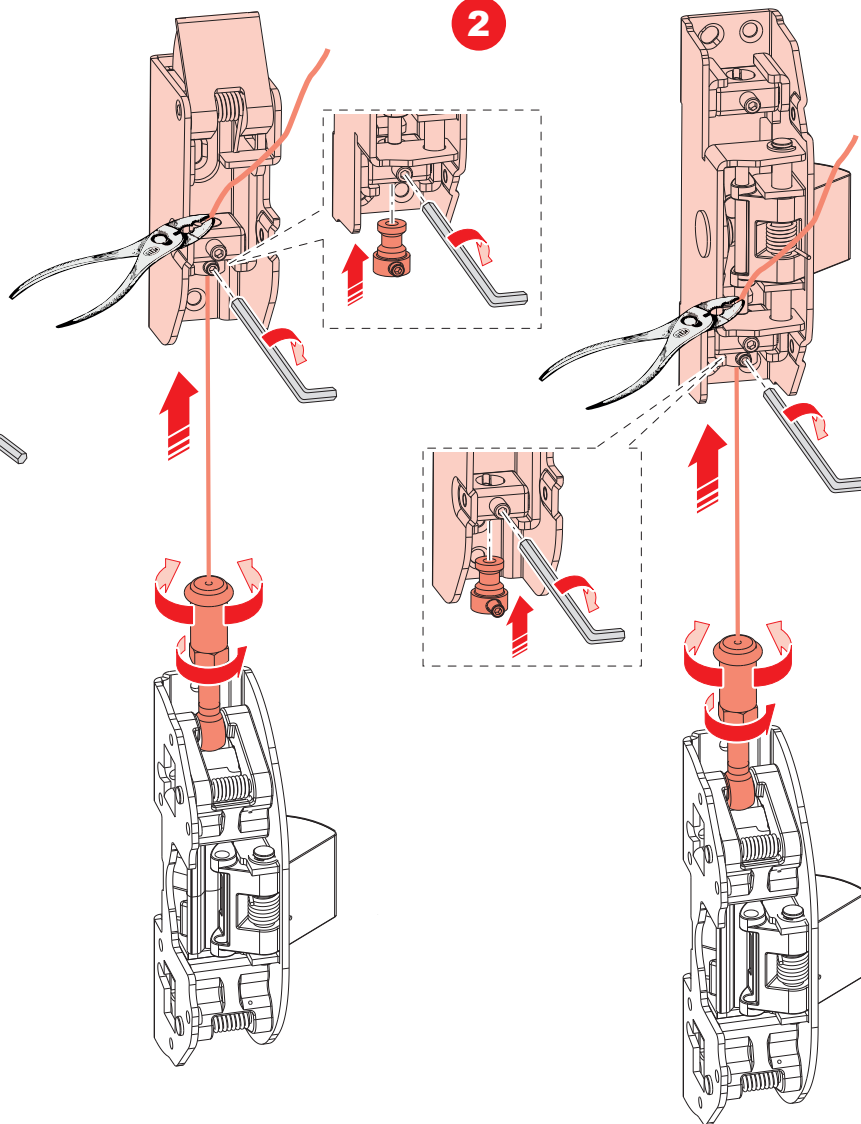
Art. 07A63-0C-0

**1**

2 mm

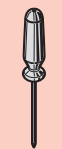
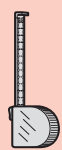


2,5 mm

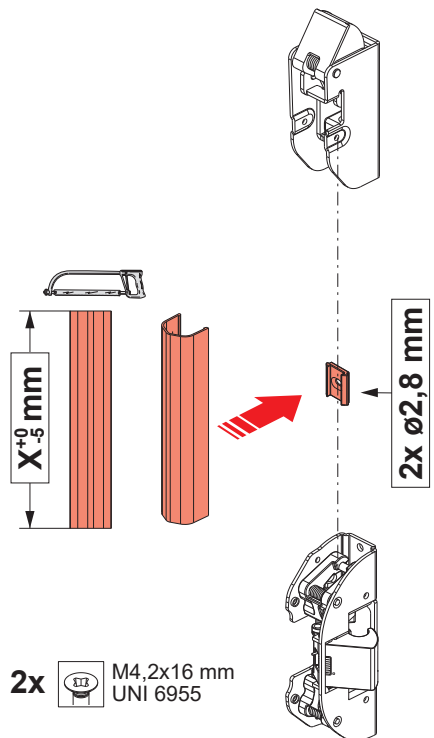
**2****T.6**

**IT** MONTAGGIO CARTER  
**EN** COVER INSTALLATION

**FR** MONTAGE CARTER  
**ES** MONTAJE CÁRTER

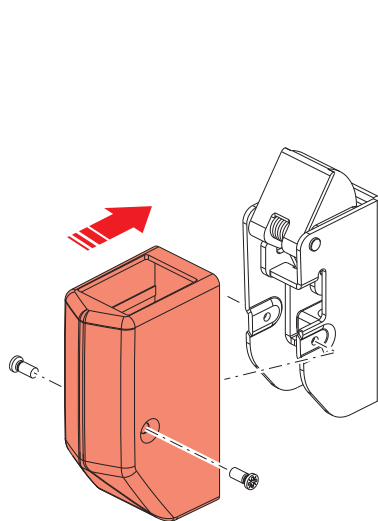


PH2

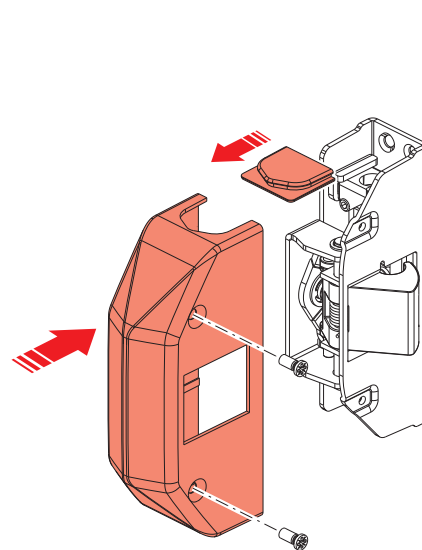


**2x** M4,2x16 mm  
UNI 6955

**2x** Ø2,8 mm

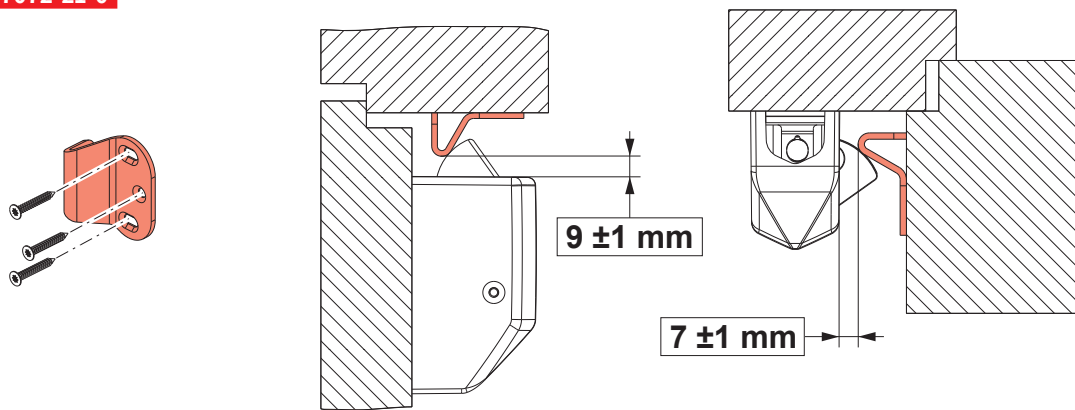


**2x** M4x10 mm  
DIN 965 / ISO 7046 / UNI 7688

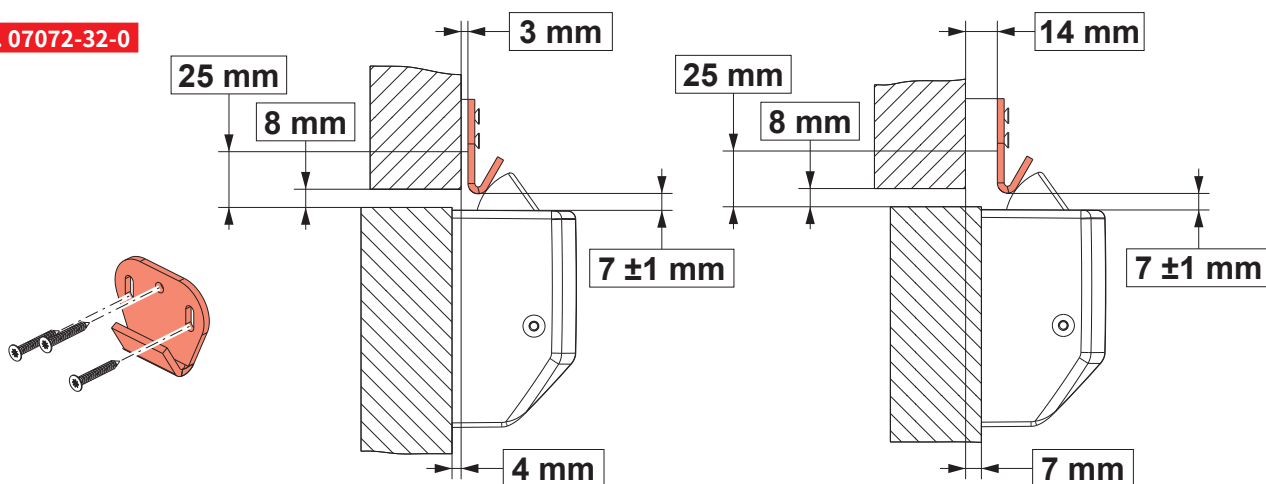


**2x** M4x10 mm  
DIN 965 / ISO 7046 / UNI 7688

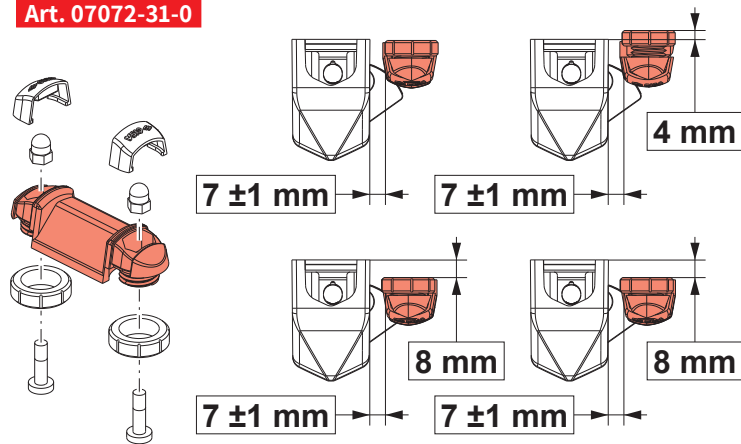
Art. 07072-21-0



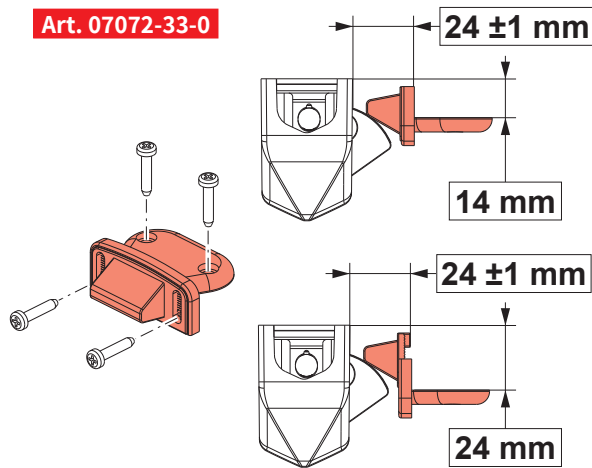
Art. 07072-32-0



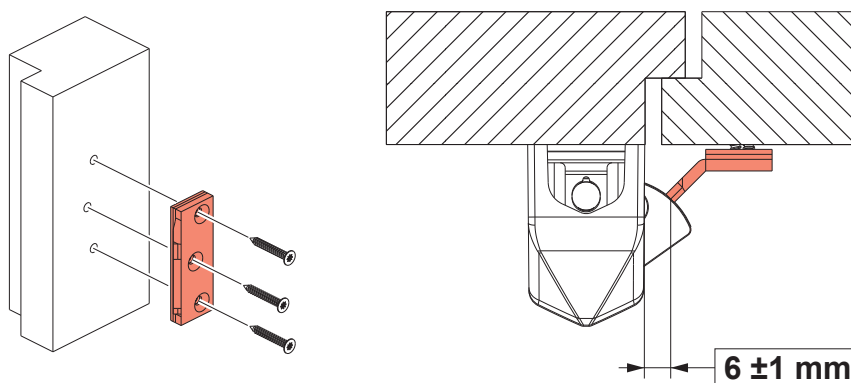
Art. 07072-31-0



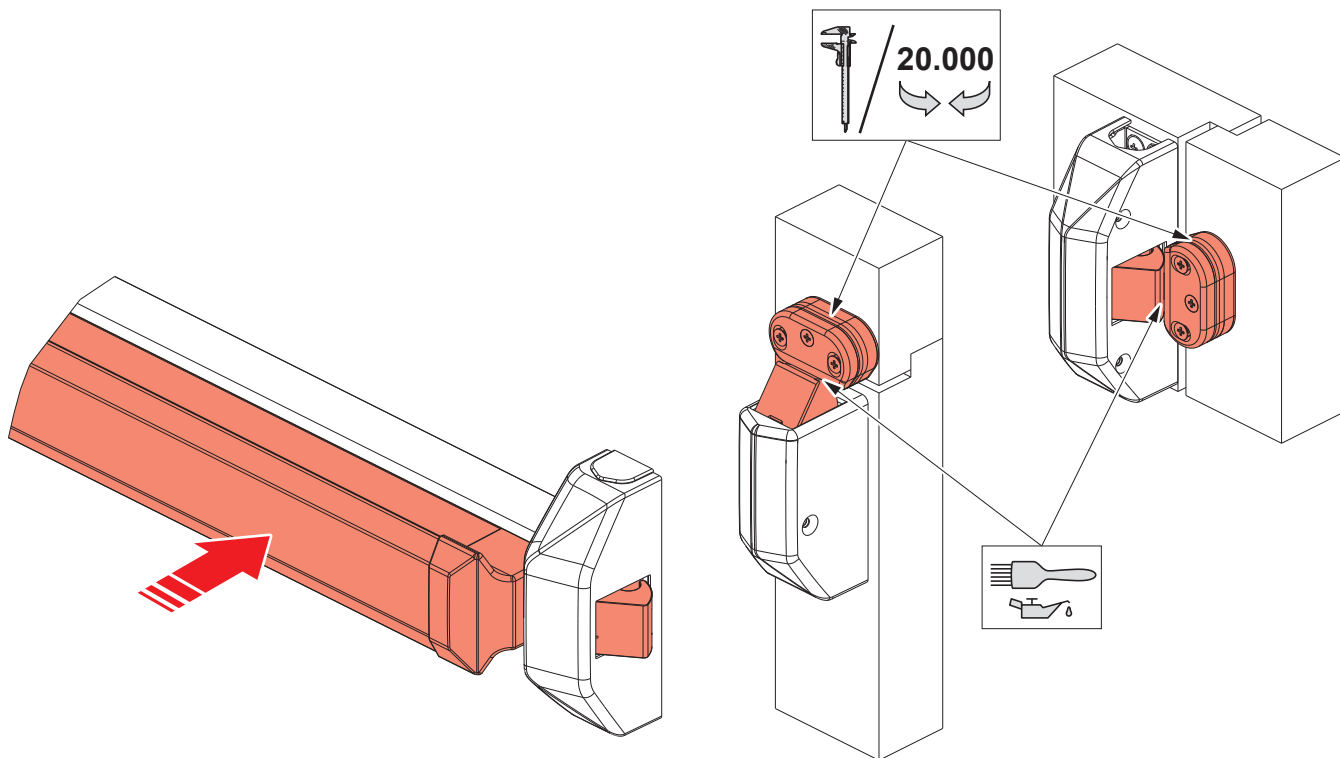
Art. 07072-33-0



Art. 07072-11-0



PH2


**DOWNLOAD**

CERTIFICAZIONI	CERTIFICATES	GUIDA DIGITALE DI INSTALLAZIONE INSTALLATION DIGITAL GUIDE	INFO SMALTIMENTO E SICUREZZA RECYCLING INFO & SECURITY
<a href="https://www.cisa.com">https://www.cisa.com</a> 	<a href="https://www.cisa.com">https://www.cisa.com</a> 	<a href="https://www.cisa.com">https://www.cisa.com</a> 	<a href="https://www.cisa.com">https://www.cisa.com</a> 

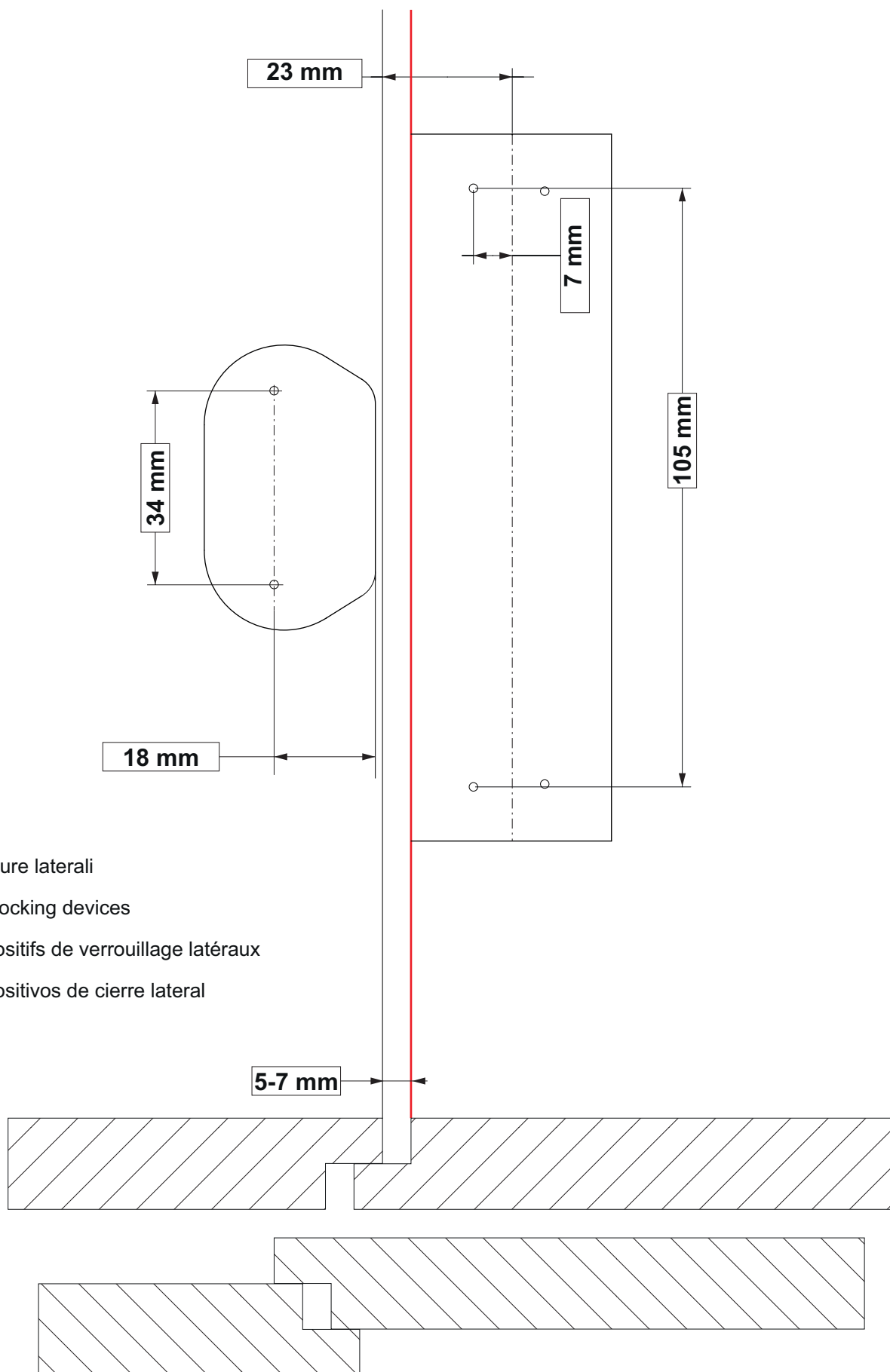
**IT** I prodotti qui evidenziati sono dotati di tutte le caratteristiche indicate nella descrizione tecnica dei cataloghi CISA S.p.A. e sono consigliati solamente per gli scopi ivi precisati. La società CISA S.p.A. non garantisce nessuna prestazione o caratteristica tecnica che non sia indicata su queste istruzioni; NON possono essere apportate al prodotto modifiche diverse da quanto espressamente indicato da CISA S.p.A. pena il decadimento degli obblighi di legge in materia di REGOLAMENTO (UE) 2023/988, garanzia del produttore e dichiarazioni di prestazione e conformità alle vigenti norme. Per particolari esigenze di sicurezza si invita l'utente a rivolgersi al rivenditore o installatore di questi prodotti ovvero direttamente alla CISA S.p.A., i quali potranno meglio consigliare il modello più appropriato alle specifiche esigenze del cliente.

**EN** The products highlighted here have all the features indicated in the technical description of the CISA S.p.A. catalogues and are recommended only for the purposes specified therein. CISA S.p.A. does not guarantee any performance or technical feature that is not indicated in these instructions; modifications other than those expressly indicated by CISA S.p.A. may NOT be made to the product, under penalty of forfeiture of the legal obligations regarding REGULATION (EU) 2023/988, manufacturer's warranty and declarations of performance and conformity to current regulations. For particular safety needs, the user is invited to contact the retailer or installer of these products or directly to CISA S.p.A., who will be able to better recommend the most appropriate model for the customer's specific needs.

**FR** Les produits présentés ici sont équipés de toutes les caractéristiques indiquées dans la description technique des catalogues CISA S.p.A. et ne sont recommandés qu'aux fins qui y sont spécifiées. La société CISA S.p.A. ne garantit aucune performance ou caractéristique technique qui n'est pas indiquée dans ces instructions ; Aucune modification ne peut être apportée au produit autre que celles expressément indiquées par CISA S.p.A. sous peine de déchéance des obligations légales concernant le RÈGLEMENT (UE) 2023/988, la garantie du fabricant et les déclarations de performance et de conformité à la réglementation en vigueur. Pour des besoins de sécurité particuliers, l'utilisateur est invité à contacter le revendeur ou l'installateur de ces produits ou directement CISA S.p.A., qui saura mieux conseiller le modèle le plus adapté aux besoins spécifiques du client.

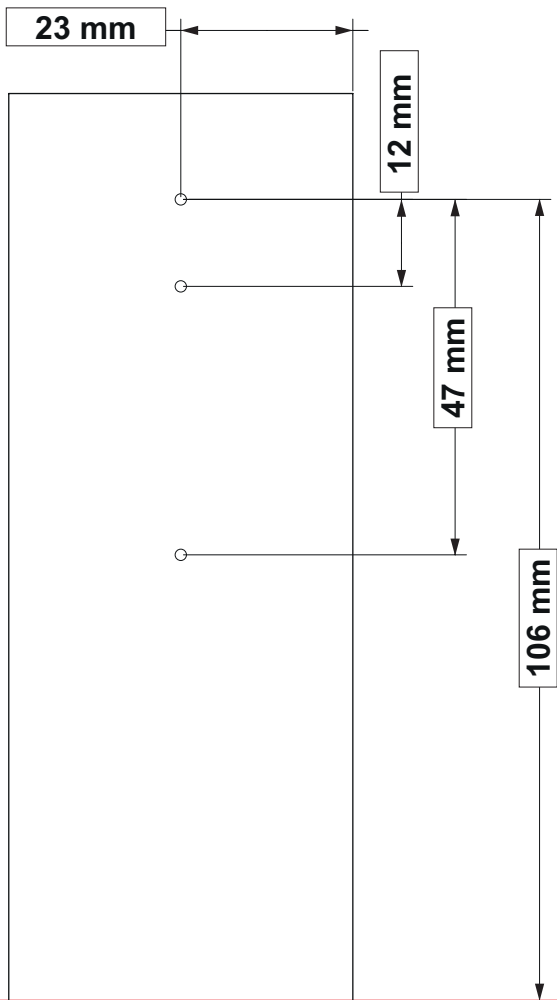
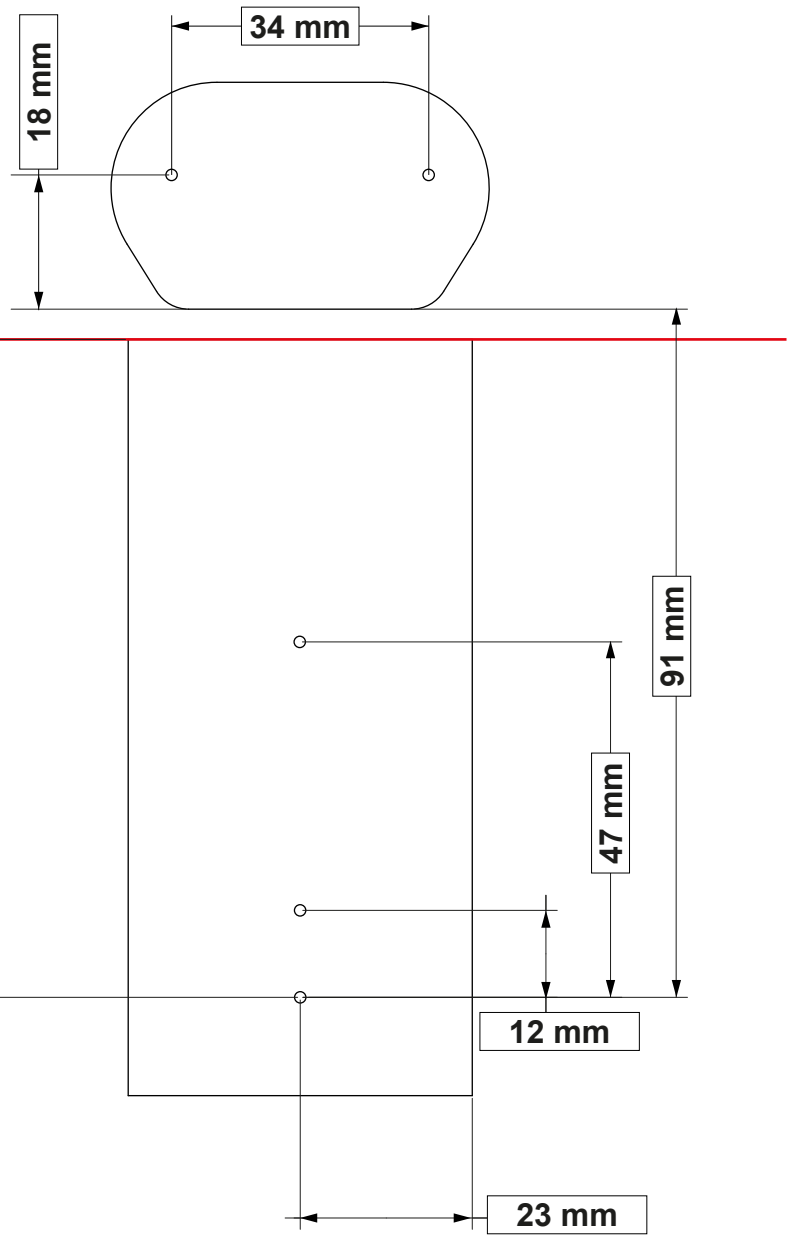
**ES** Los productos aquí destacados están equipados con todas las características indicadas en la descripción técnica de los catálogos de CISA S.p.A. y se recomiendan únicamente para los fines allí especificados. La empresa CISA S.p.A. no garantiza ningún rendimiento o característica técnica que no esté indicada en estas instrucciones; NO se podrán realizar modificaciones al producto distintas de las expresamente indicadas por CISA S.p.A. bajo pena de pérdida de las obligaciones legales relativas al REGLAMENTO (UE) 2023/988, de la garantía del fabricante y de las declaraciones de prestaciones y de conformidad con la normativa vigente. Para necesidades particulares de seguridad, se invita al usuario a contactar con el revendedor o instalador de estos productos o directamente con CISA S.p.A., quien podrá recomendar mejor el modelo más adecuado a las necesidades específicas del cliente.





- IT** Chiusure laterali
- EN** Side locking devices
- FR** Dispositifs de verrouillage latéraux
- ES** Dispositivos de cierre lateral

- IT** Chiusure top
- EN** Top locking devices
- FR** Dispositifs de verrouillage supérieur
- ES** Dispositivos de cierre superior



- IT** Chiusure bottom
- EN** Bottom locking devices
- FR** Dispositifs de verrouillage inférieur
- ES** Dispositivos de cierre inferior