



Fabriquée par: Backyard Discovery  
3305 Airport Drive, Pittsburg,  
KS 66762 800-856-4445

Basepoint Business Centre: Rivermead Drive, Westlea, Swindon SN5 7EX Phone: 0800-118-2476  
J.P. Coenstraat 7, The Bridge, The Hague, 2595 WP, Netherlands Phone: 08005678990

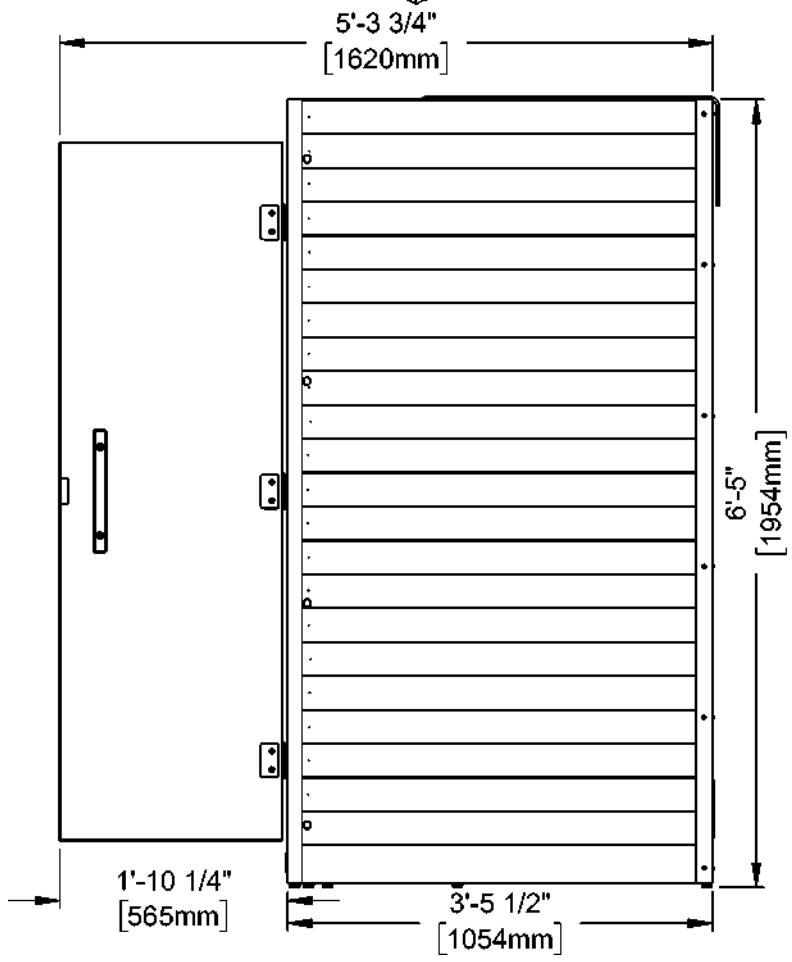
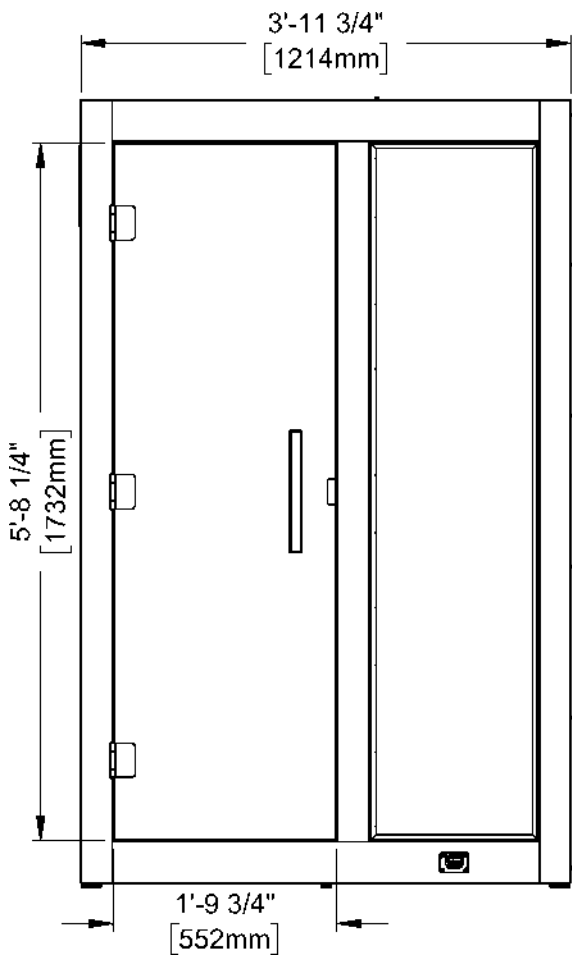
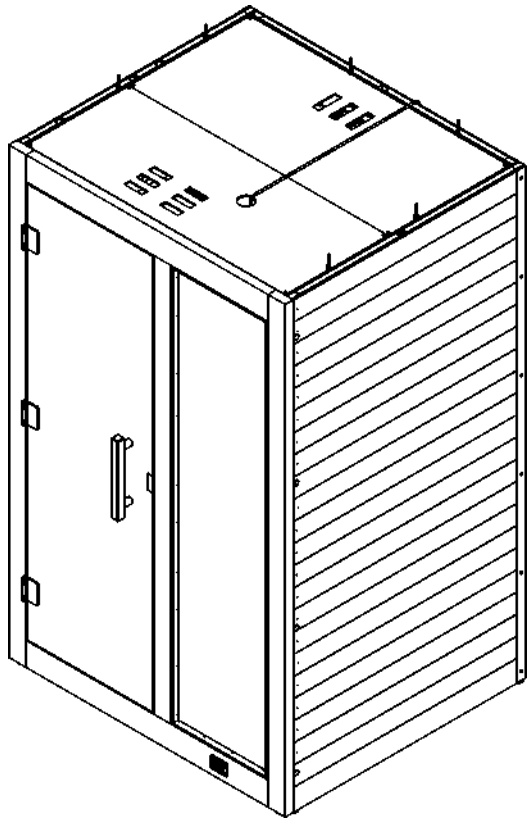
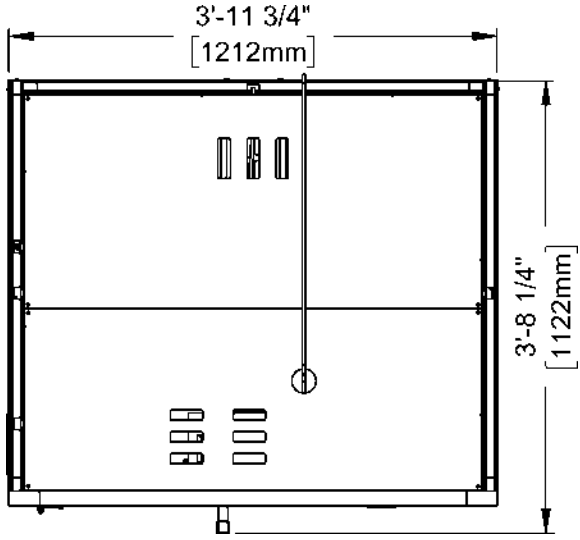
# SAUNA INFRAROUGE À DEUX PERSONNES

## MODÈLE # : 2504387, 2504387-V, 2504455, 2504455-V



Veuillez visiter [www.backyarddiscovery.com](http://www.backyarddiscovery.com)  
Pour obtenir le manuel de montage le plus récent, pour enregistrer  
votre produit ou pour commander des pièces de rechange.  
Para obtener instrucciones en español, visite [www.backyarddiscovery.com](http://www.backyarddiscovery.com)

# MANUEL DE PROPRIÉTAIRE - DIMENSIONS D'INSTALLATION DE BASE ET NOTES RELATIVES AU MONTAGE



# MANUEL DE PROPRIÉTAIRE - INFORMATIONS GÉNÉRALES

EXCLUSIVEMENT POUR UNE UTILISATION EN EXTÉRIEUR

120V AC / 15AMP CIRCUIT FERMÉ EXIGÉ

---

**AVERTISSEMENT** : Avant l'assemblage, inspectez visuellement tous les appareils de chauffage pour détecter tout signe de dommage. Des vibrations excessives pendant le transport peuvent endommager les éléments chauffants. **NE PAS DÉMARRER** le sauna si un dommage est détecté. Contactez Backyard Discover pour le dépannage et les pièces de rechange.

Les pièces de rechange Lorsque des pièces de rechange sont nécessaires, assurez-vous qu'elles répondent aux exigences spécifiées par le fabricant. Des substituts non autorisés peuvent entraîner un incendie, une décharge électrique ou d'autres dangers. Veuillez contacter directement le service client pour les pièces de réparation.

---

Remarque : Votre sauna a été entièrement assemblé et testé avant l'emballage.

**DEUX adultes sont nécessaires pour l'assemblage.**

Choisissez un bon emplacement intérieur pour installer le sauna :

- L'emplacement doit être sec, plat, bien ventilé, à température contrôlée et éloigné de toute source d'eau
  - Ne pas installer le sauna près des sources d'eau telles que les baignoires, les douches, les sous-sols humides ou les piscines où l'eau peut éclabousser le sauna.
    - Le cordon d'alimentation principal doit être facilement accessible.
  - Assurez-vous que le cordon d'alimentation ne crée pas de risque de trébuchement et n'est pas pincé par les objets environnants.
  - Ne pas installer de protecteurs contre les surtensions ou de rallonges entre le cordon du sauna et la prise murale.
- 

Une exposition prolongée est capable d'induire une hyperthermie qui se produit lorsque la température interne du corps atteint un niveau supérieur de plusieurs degrés à la température corporelle normale de 98,6 °F. Les symptômes de l'hyperthermie incluent une augmentation de la température interne du corps, vertiges, léthargie, somnolence et évanouissement. Les effets de l'hyperthermie incluent :

- Incapacité à percevoir la chaleur ;
- Incapacité à reconnaître la nécessité de quitter la salle ;
- Ignorance du danger imminent ;
- Dommages fœtaux chez les femmes enceintes ;
- Incapacité physique de sortir de la salle ; et
  - Inconscience
- **AVERTISSEMENT** - La consommation d'alcool, de drogues ou de médicaments est susceptible d'augmenter

## **AVERTISSEMENTS DE SÉCURITÉ GÉNÉRAUX :**

- Ne pas installer de pommeaux de douche, d'appareils sanitaires ou de robinets dans le sauna.
- Ne PAS installer de prises électriques à l'intérieur ou à l'extérieur de la structure du sauna.
- Ne PAS ajouter de verrous ou de loquets à la porte du sauna pour éviter tout coincement accidentel.
- Ne pas altérer, bloquer ou déplacer les événements ou les capteurs sur ou derrière le sauna.
- **AVERTISSEMENT** : Des permis peuvent être requis. Vérifiez les codes du bâtiment locaux avant l'installation.
  - **ATTENTION** : Pour éviter un incendie, ne placez aucun matériau combustible sur ou à proximité du sauna.
- À la fin de chaque journée, vérifier que le sauna est éteint.
  - Aucune prise électrique supplémentaire ne doit être installée à l'intérieur ou à l'extérieur de la structure
- Ne pas installer de mécanismes de verrouillage ou de serrures sur la porte pour éviter tout coincement
- Si des commandes de limitation de température réinitialisables manuellement sont fréquemment déclenchées, contactez le service client et un fournisseur de services qualifié.

# MANUEL DE PROPRIÉTAIRE - INFORMATIONS GÉNÉRALES

## Avertissement FCC

Cet appareil est conforme à la partie 15 des règles FCC. Le fonctionnement est soumis aux deux conditions suivantes :

(1) cet appareil ne doit pas causer d'interférences nuisibles, et (2) cet appareil doit accepter toute interférence reçue, y compris les interférences qui peuvent provoquer un fonctionnement non désiré.

Remarque : Cet équipement a été testé et jugé conforme aux limites pour un appareil numérique de classe B, conformément à la partie 15 des règles de la FCC. Ces limites sont conçues pour fournir une protection raisonnable contre les interférences nuisibles dans une installation résidentielle. Cet équipement génère, utilise et peut émettre de l'énergie radiofréquence et, s'il n'est pas installé et utilisé conformément aux instructions, peut causer des interférences nuisibles aux communications radio. Cependant, il n'y a aucune garantie que des interférences ne se produiront pas dans une installation particulière. Si cet équipement cause des interférences nuisibles à la réception radio ou télévision, ce qui peut être déterminé en éteignant et en rallumant l'équipement, l'utilisateur est invité à essayer de corriger les interférences par une ou plusieurs des mesures suivantes :

- Réorienter ou déplacer l'antenne de réception.
- Augmenter la séparation entre l'équipement et le récepteur.
- Branchez l'équipement dans une prise sur un circuit différent de celui auquel le récepteur est connecté.— Consultez le concessionnaire ou un technicien radio/TV expérimenté pour obtenir de l'aide.

Remarque : Le bénéficiaire n'est pas responsable des changements ou modifications non expressément approuvés par la partie responsable de la conformité. de telles modifications pourraient annuler l'autorité l'utilisateur pour utiliser l'équipement.

L'appareil a été évalué pour répondre aux exigences générales d'exposition aux RF.

Pour maintenir la conformité avec les directives d'exposition aux RF de la FCC, la distance doit être d'au moins 20 cm entre le radiateur et votre corps, et entièrement prise en charge par le fonctionnement et l'installation

---

Cet appareil contient des émetteurs/récepteurs exempts de licence qui sont conformes au(x) CNR d'Innovation, Sciences et Développement économique Canada exempt de licence. Le fonctionnement est soumis aux deux conditions suivantes :

(1) Cet appareil ne peut pas causer d'interférences.

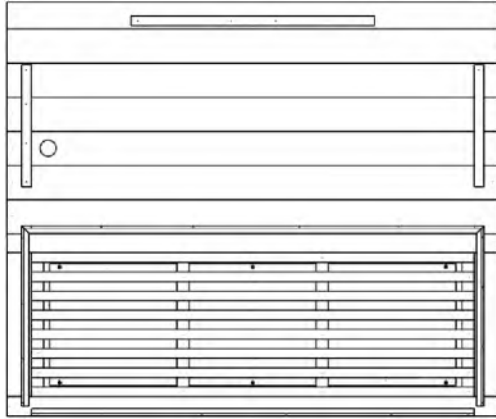
(2) Cet appareil doit accepter toute interférence, y compris les interférences qui peuvent provoquer un fonctionnement indésirable de l'appareil.

L'appareil a été évalué pour répondre aux exigences générales d'exposition aux RF. Pour maintenir la conformité avec le CNR-102

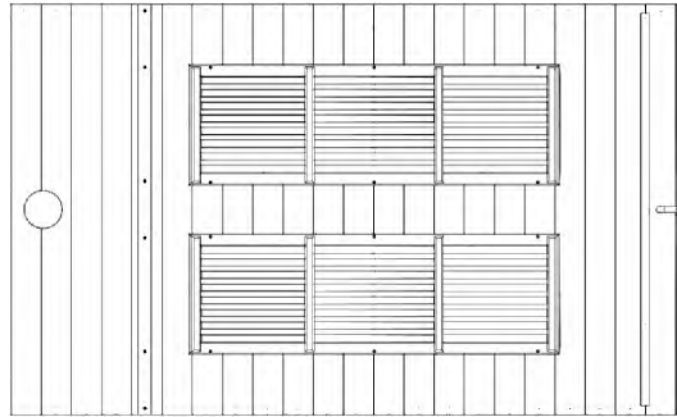
- Directives d'exposition aux radiofréquences (RF), cet équipement doit être installé et utilisé à une distance minimale de 20 cm entre le radiateur et votre corps.

# MANUEL DE PROPRIÉTAIRE - IDENTIFICATION DES PIÈCES

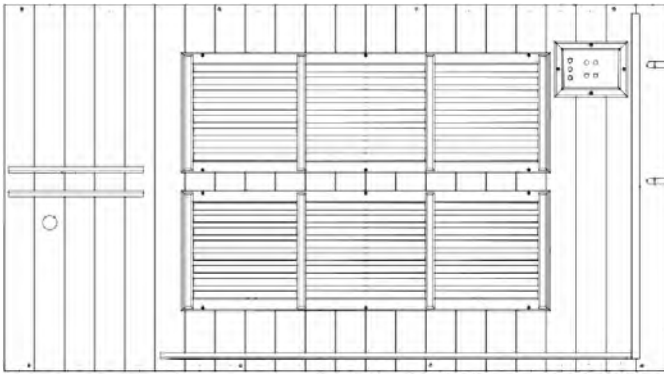
## PIÈCES EN BOIS (PAS À L'ÉCHELLE)



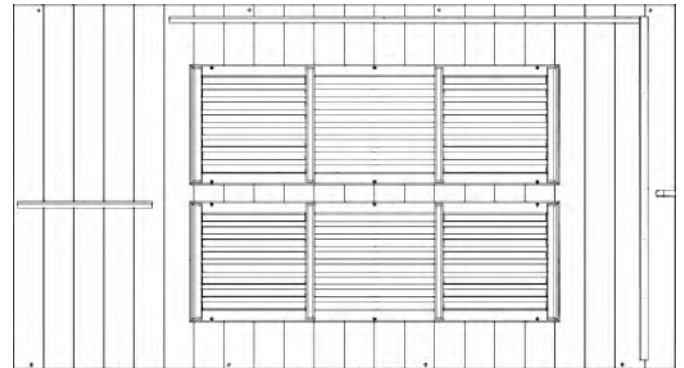
P01 PANNEAU DE SOL - W2A04760  
(x1) 4 5/8"x40 1/16"x47 11/16" (118x1018x1212)



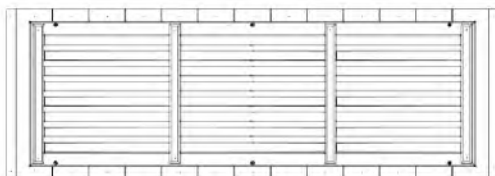
P02 PANNEAU MURAL ARRIÈRE - W2A04752  
(x1) 2 11/16"x44 7/8"x72 13/16" (69x1140x1850)



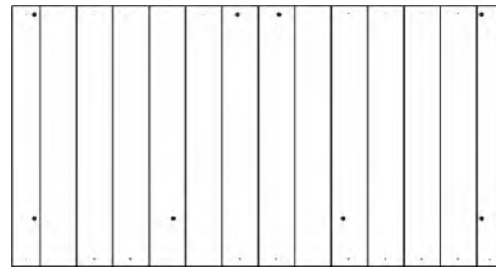
P03 PANNEAU MURAL LATÉRAL - W2A04754  
(x1) 2 3/8"x40 1/16"x72 13/16" (61x1018x1850)



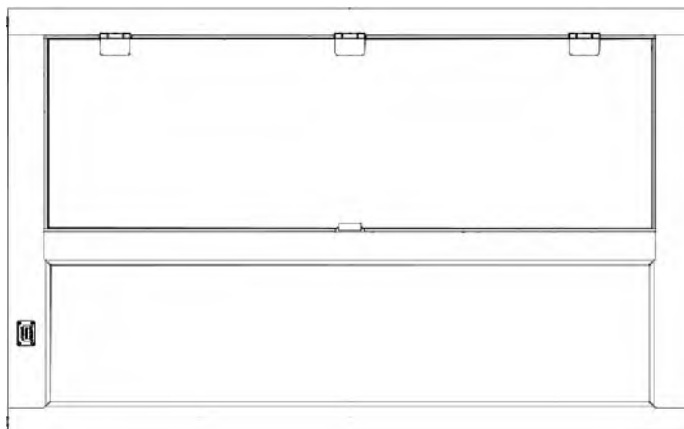
P04 PANNEAU MURAL LATÉRAL - W2A04755  
(x1) 2 3/8"x40 1/16"x72 13/16" (61x1018x1850)



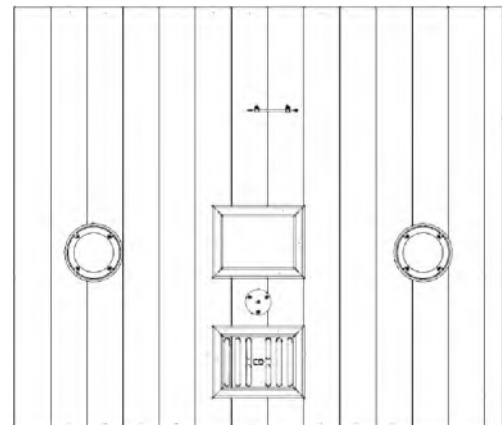
P05 PANNEAU DE SUPPORT À SIÈGE - W2A04759  
(x1) 2 15/16"x15 3/8"x44 3/4" (74x390x1136)



P06 PANNEAU DE SIÈGE - W2A04758  
(x1) 1 3/4"x23 13/16"x44 3/4" (44x605x1136)



P07 PANNEAU DE PORTE - W2A04762  
(x1) 1 7/16"x47 11/16"x76 9/16" (36x1212x1944)



P08 PANNEAU DE TOIT - W2A04757  
(x1) 3 11/16"x18 9/16"x44 3/4" (93x472x1136)

# MANUEL DE PROPRIÉTAIRE - IDENTIFICATION DES PIÈCES

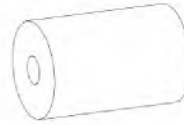
## PIÈCES EN BOIS (PAS À L'ÉCHELLE)



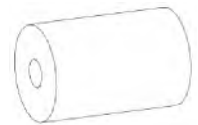
OO01 POIGNÉE-W4L21815  
(x1) 1 3/16"x1 3/16"x11 15/16" (30x30x304)



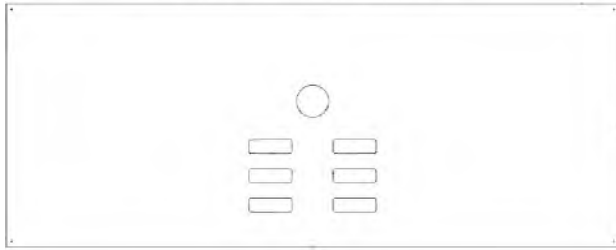
HOI ASSEMBLAGE DE POIGNÉE - W2A04763  
(x1) 1 3/16"x1 3/16"x11 15/16" (30x30x304)



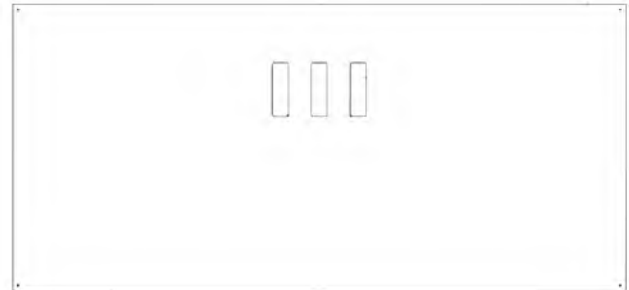
HS01 ÉCARTEMENT DE POIGNÉE - W4L21813  
(x2) 15/16"x1 5/8" (x24x42)



ÉCARTEMENT DE POIGNÉE - W4L21814  
(x2) 15/16"x1 5/8" (x24x42)



R01 COUVERTURE DE TOIT-W4L21811  
(x1) 3/16"x17 11/16"x44 3/4" (5x450x 1136)



R02 COUVERTURE DE TOIT - W4L21812  
(x1) 3/16"x20 7/8"x44 3/4" (5x530x1136)

## PIÈCES ACCESSOIRES



A4M05358 PROTECTEUR DE COIN  
(x2)

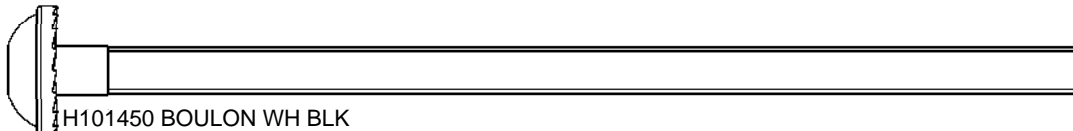


A4M05585 BOUCHE  
(x1)

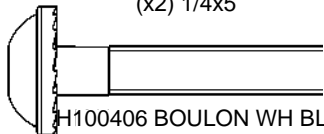


A6P01507 BOUCHON  
(xB)

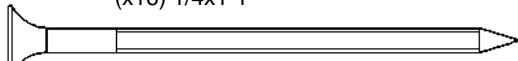
## PIÈCES DE QUINCAILLERIE



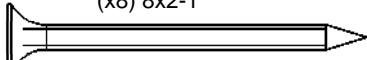
H101450 BOULON WH BLK  
(x2) 1/4x5



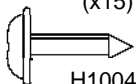
H100406 BOULON WH BLK  
(x16) 1/4x1-1



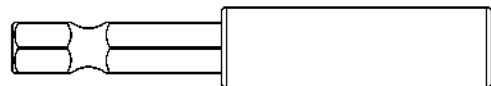
H100201 VIS PFH B  
(x8) 8x2-1



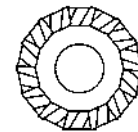
H100382 VIS PFH B  
(x15) 8x1-3



H100408 VIS PWH B  
(x24) 8x1



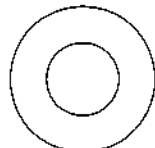
H101100 TOURNEVIS MAGNÉTIQUE  
(x1)



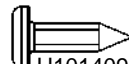
H100405 RONDELLE D'ARRÊT EXT BLK  
(x18) 6x15



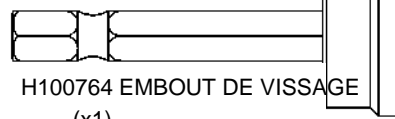
H100114 CLÉ TORX  
(x1) T-30



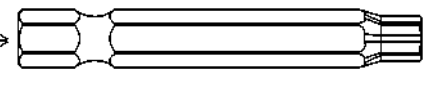
H101403 RONDELLE POLY  
(x4)



H101409 VIS PPH BLK  
(x10) 4x1/2



H100764 EMBOUT DE VISSAGE  
(x1)

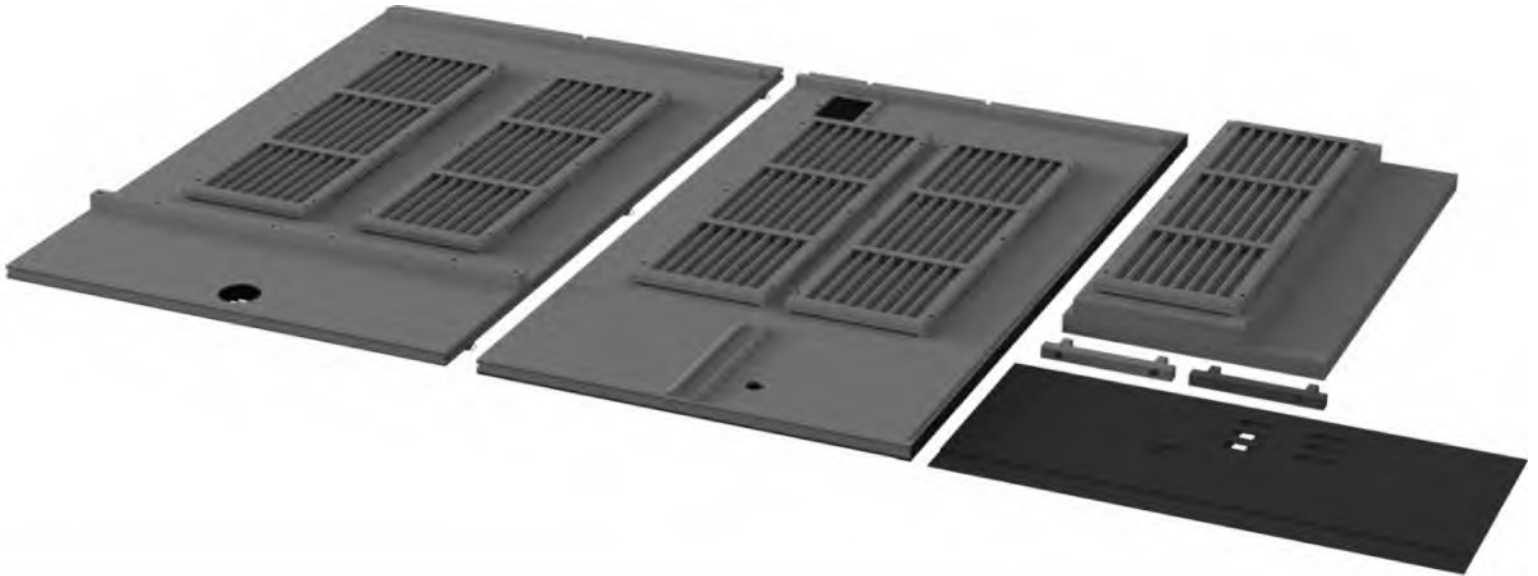


H100147 DOUILLE TORX  
(x1) T-30

## PIÈCES DE BOIS :

- Organiser les pièces de bois selon le numéro alphanumérique à trois chiffres estampillé sur chaque panneau (p. ex., P01).
- S'il y a plusieurs planches avec le même numéro estampillé, empilez ces pièces ensemble.
- Les timbres se trouvent sur la surface plane des planches ou à l'extrémité des planches.
- Laissez-vous beaucoup de place - les morceaux de bois peuvent prendre beaucoup de place.

**REMARQUE : LES CARTONS NE SONT PAS CLASSÉS PAR NUMÉRO DE PIÈCE.**



## PIÈCES DE QUINCAILLERIE :

- Nous vous recommandons d'avoir un tableau séparé pour organiser le matériel.
- Les sacs de quincaillerie sont imprimés avec un numéro de pièce alphanumérique à sept chiffres.
- Vous pouvez organiser votre matériel par numéro de pièce ou groupe par type de matériel (boulons, écrous, etc.).
- Pendant l'assemblage, il suffit de faire référence aux quatre derniers chiffres du numéro.



**H100194 BOULON WH**  
(x2) 5/16 x 2-1/2

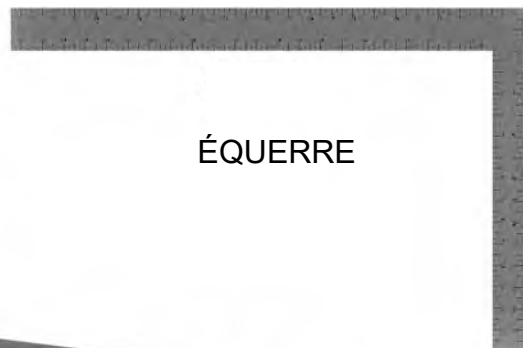
## PRÉ-ASSEMBLAGE ÉTAPE 1 - OUTILS NÉCESSAIRES



PERCEUSE SANS  
FIL OU  
PERCEUSE  
ÉLECTRIQUE



MÈTRE À RUBAN

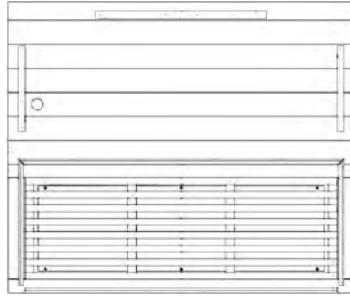


ÉQUERRE



NIVEAU 24"

# ÉTAPE 1 - ASSEMBLAGE DE SAUNA



P01 PANNEAU DE SOL - W2A04760  
(x1) 4 5/8"x40 1/16"x47 11/16" (118x1018x1212)

- PLACEZ LE PANNEAU DE SOL AU LIEU DESTINÉ POUR LE SAUNA.

**PASSEZ LE FIL DE CHAUFFEUR DANS  
LE PANNEAU DE SOL. IL SERA  
INSTALLÉ DANS UNE ÉTAPE SUIVANTE.**

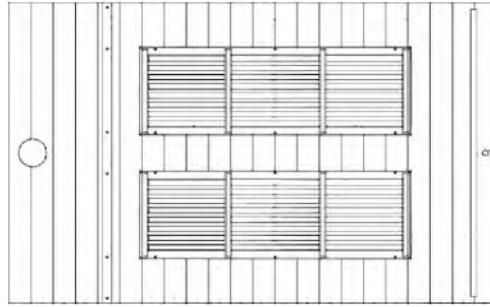
P01 (x1)  
PANNEAU DE SOL

ARRIÈRE

AVANT

LE PANNEAU DE CHAUFFEUR EST ORIENTÉ  
À L'AVANT DU PANNEAU DE SAUNA

## ÉTAPE 2 - ASSEMBLAGE DE SAUNA

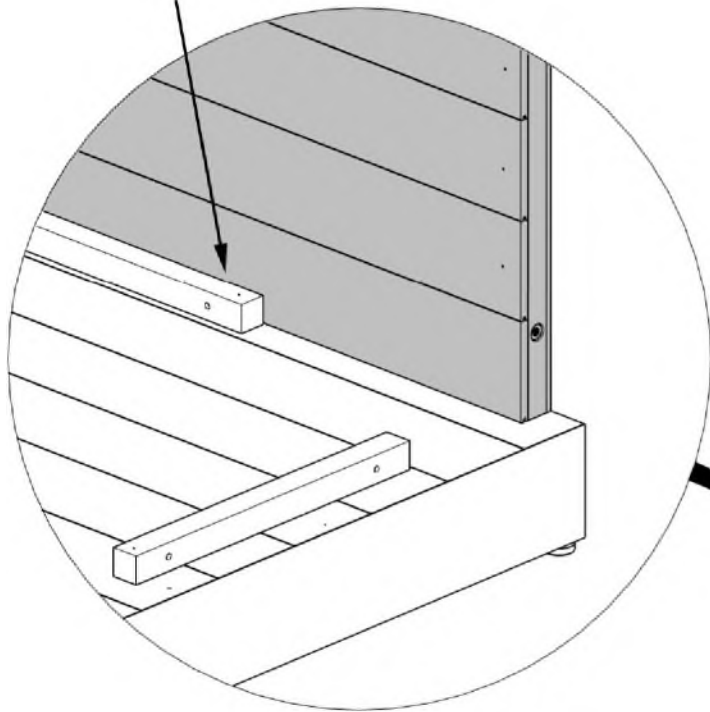


P02 PANNEAU MURAL ARRIÈRE - W2A04752  
(x1) 2 11 /16"x44 7/8"x72 13/16" (69x1140x1850)

- ELEVEZ P02 ET L'ORIENTER COMME MONTRÉ.
- L'ARRIÈRE DE P02 S'ALIGNE AVEC L'ARRIÈRE DE P01.
- CENTREZ P02 DE CÔTÉ À CÔTÉ SUR P01.
- UNE PERSONNE VA TENIR ÉLEVÉ ET SOUTENIR P02 LORS DE SUIVRE
- L'ÉTAPE SUIVANTE.

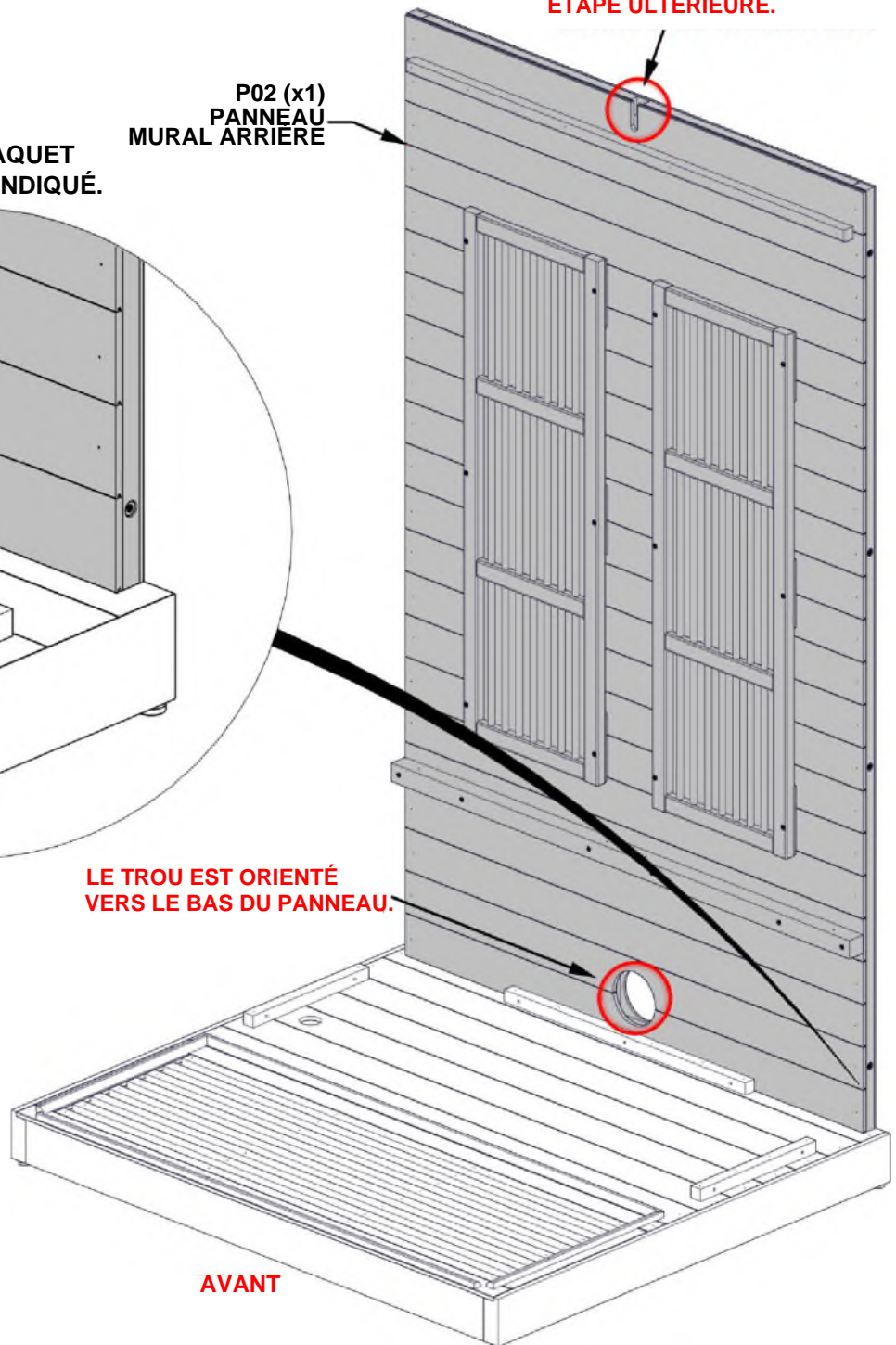
**ASSUREZ-VOUS QUE LE CORDON  
DUCHAUFFAGE EST ACCESSIBLE  
CAR IL SERA CONNECTÉ UNE  
ÉTAPE ULTÉRIEURE.**

**P02 SE TROUVE CONTRE UN TAQUET  
SUR LE PANNEAU DE SOL COMME INDICÉ.**



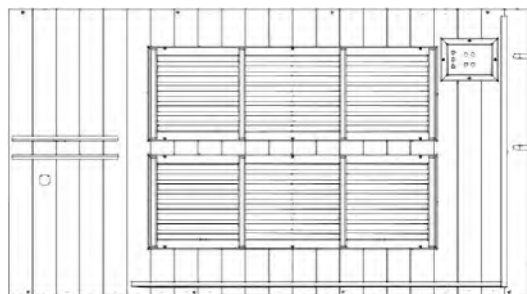
**P02 (x1)  
PANNEAU  
MURAL ARRIÈRE**

**LE TROU EST ORIENTÉ  
VERS LE BAS DU PANNEAU.**



**AVANT**

# ÉTAPE 3 - ASSEMBLAGE DE SAUNA



P03 PANNEAU MURAL LATÉRAL - W2A04754  
(x1) 2 3/8"x40 1/16"x72 13/16" (61x1018x1850)

- ELEVEZ P03 ET L'ORIENTER COMME MONTRÉ.
- LE PANNEAU DE CONTRÔLE DOIT ÊTRE ORIENTÉ VERS LE HAUT
- CONTINUEZ DE SOUTENIR LES PANNEAUX P03 & P02 LORS DE L'ATTACHEMENT DANS L'ÉTAPE SUIVANTE.

**ASSUREZ QUE LE FIL DE CHAUFFEUR EST ACCESSIBLE CAR IL SERA CONNECTÉ DANS UNE ÉTAPE SUIVANTE**

**P03 (x1)  
PANNEAU MURAL LATÉRAL**

**PANNEAU DE  
CONTRÔLE**

**P03 SE TROUVE CONTRE UN TAQUET  
SUR LE PANNEAU DE SOL COMME INDIQUÉ**

**L'AVANT DE P03 EST ALIGNÉ AVEC  
L'AVANT DU PANNEAU DE SOL**

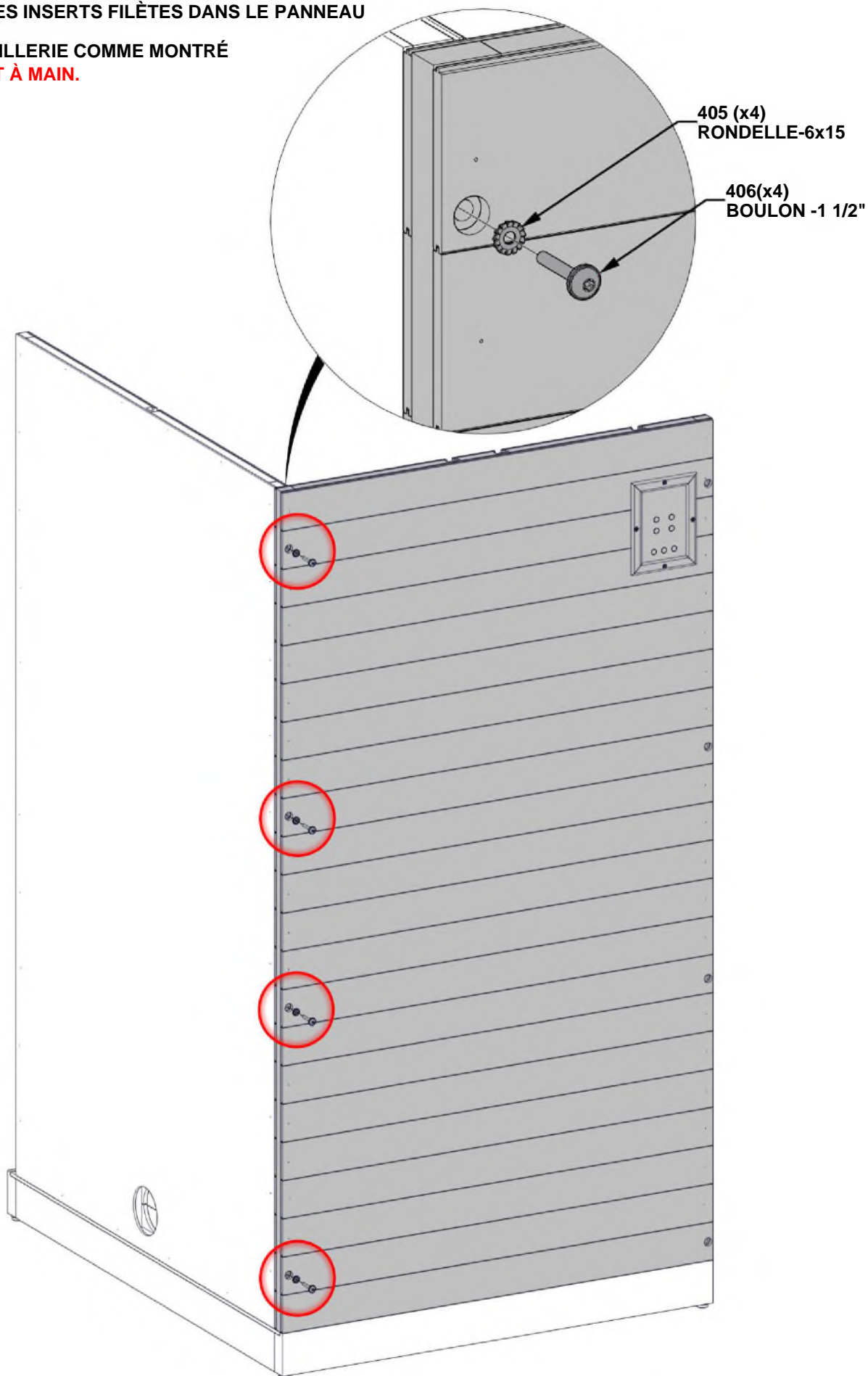
**PASSER LE FILS DE CHAUFFEUR À  
TRAVERS LE TROU DANS LE PANNEAU  
MURAL LATÉRAL. IL SERA INSTALLÉ  
DANS UNE ÉTAPE SUIVANTE**

**AVANT**

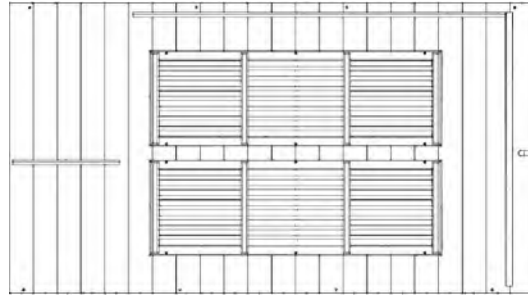
# ÉTAPE 4 - ASSEMBLAGE DE SAUNA

QTÉ	N° DE PIÈCE	DESCRIPTION
4	H100405	RONDELLE D'ARRÊT EXT 6x15
4	HI 00406	BOULON WH 1/4x1 1/2 BLK

- ALIGNEZ LES TROUS TRAVERSANTS DANS LES PANNEAUX MURAUX LATÉRAUX AVEC LES INSERTS FILÉTÉS DANS LE PANNEAU MURAL ARRIÈRE
- INSÉREZ LA QUINCAILLERIE COMME MONTRÉ
- **SERREZ SEULEMENT À MAIN.**



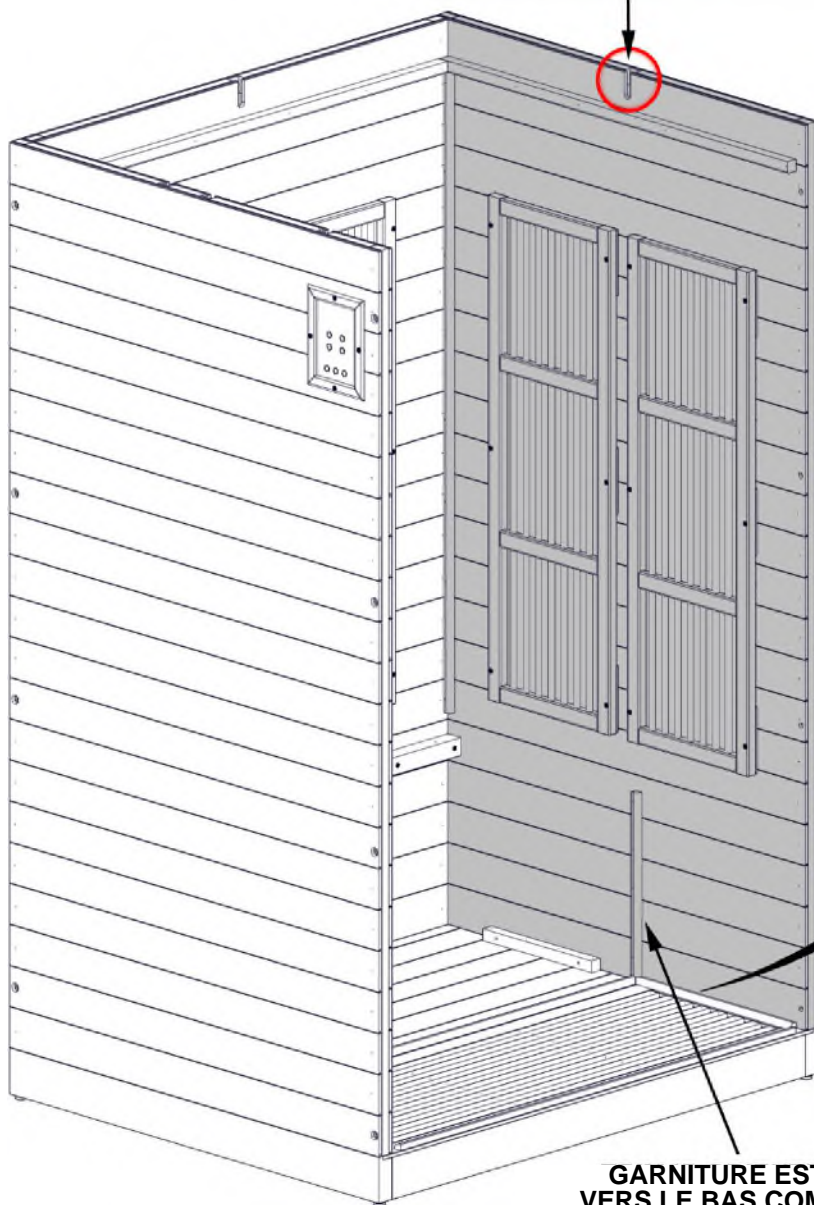
## ÉTAPE 5 - ASSEMBLAGE DE SAUNA



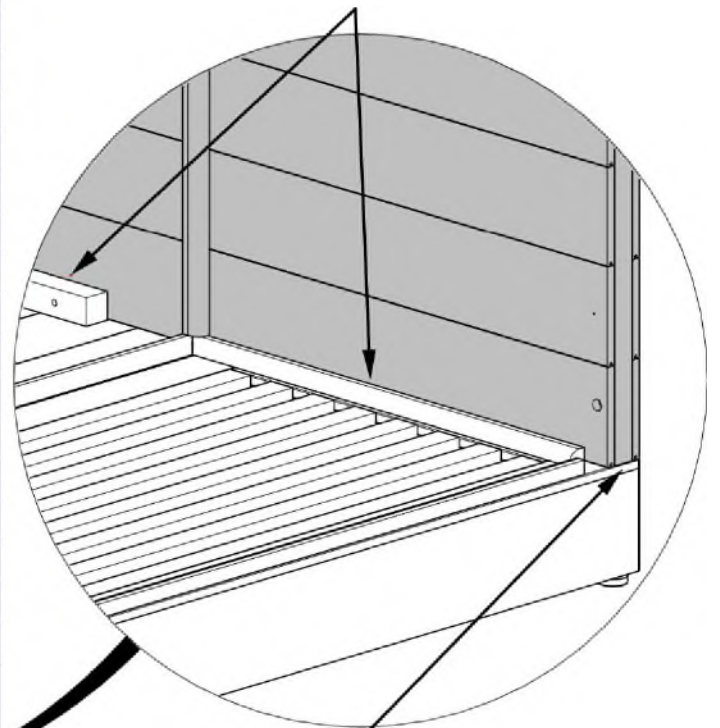
P04 PANNEAU MURAL LATÉRAL - W2A04755  
(x1) 2 3/8"x40 1/16"x72 13/16" (61x1018x1850)

- ELEVEZ P04 ET L'ORIENTER COMME MONTRÉ.
- GARDEZ P04 SOUTENU JUSQU'IL EST ATTACHÉ DANS L'ÉTAPE SUIVANT

**ASSUREZ QUE LE FIL DE CHAUFFEUR  
EST ACCESSIBLE CAR IL SERA  
CONNECTÉ DANS UNE ÉTAPE SUIVANTE**



**P04 RESTE CONTRE LE TAQUET SUR LE  
PANNEAU DE SOL COMME MONTRÉ**



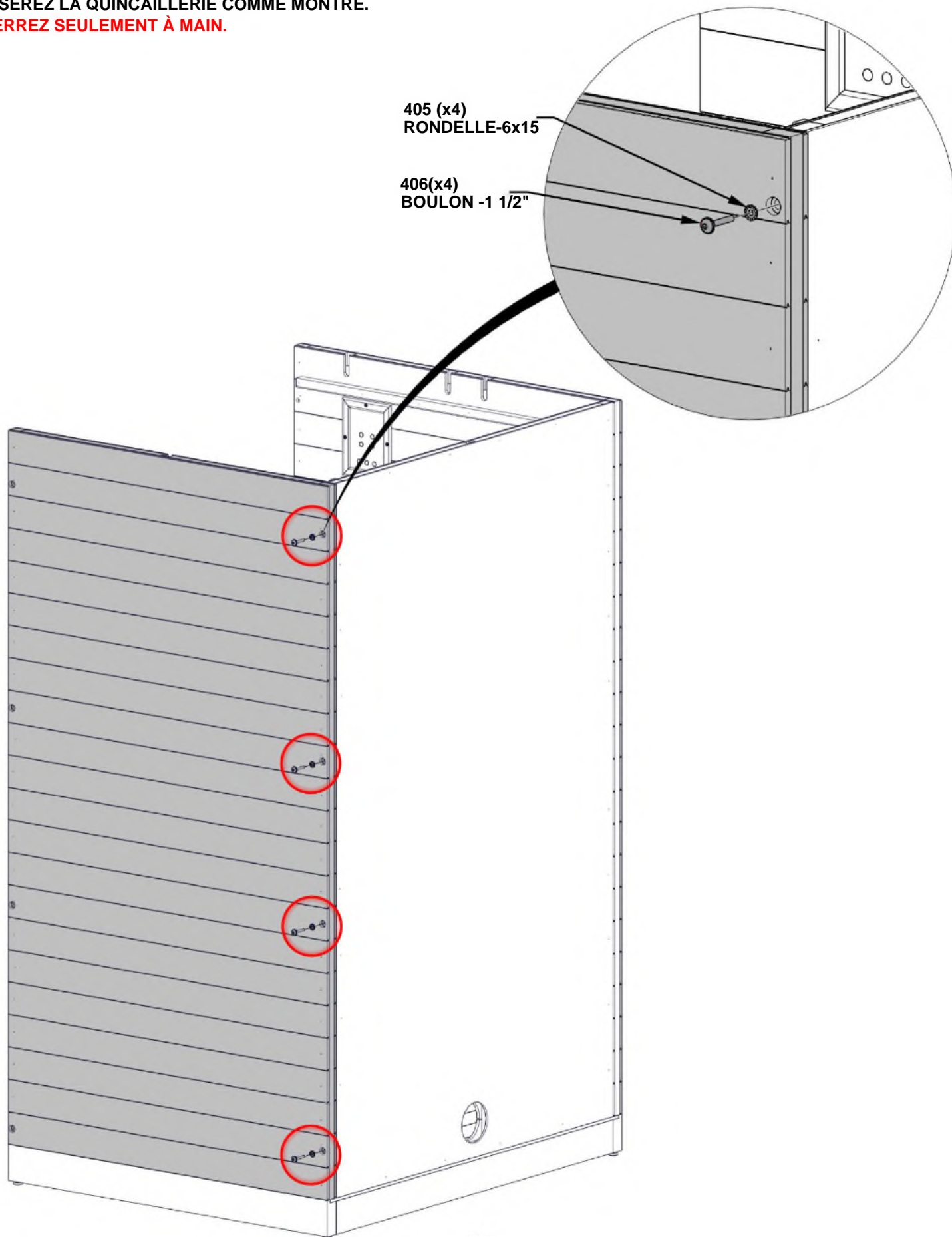
**L'AVANT DE P04 EST ALIGNÉ AVEC  
L'AVANT DU PANNEAU DE SOL**

**GARNITURE EST ORIENTÉE  
VERS LE BAS COMME MONTRÉ**

## ÉTAPE 6 - ASSEMBLAGE DE SAUNA

QTÉ	N° DE PIÈCE	DESCRIPTION
4	H100405	RONDELLE LOCK EXT 6x15
4	HI 00406	BOULON WH 1/4x1 1/2 BLK

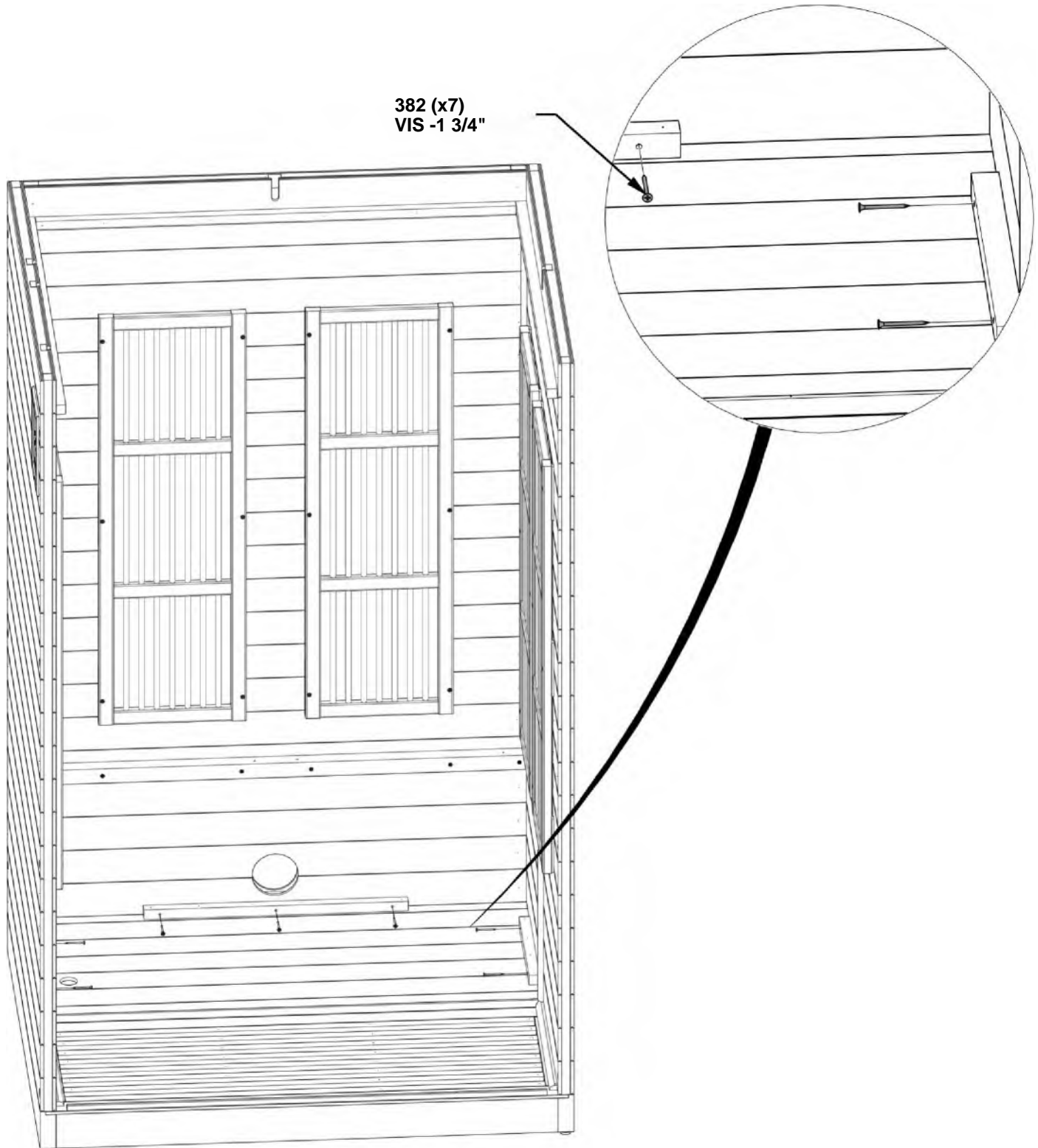
- ALIGNEZ LES TROUS TRAVERSANTS DANS LES PANNEAUX MURAUX LATÉRALES AVEC LES INSERTS FILÈTES DANS LE PANNEAU MURAL ARRIÈRE
- INSÉREZ LA QUINCAILLERIE COMME MONTRÉ.
- **SERREZ SEULEMENT À MAIN.**



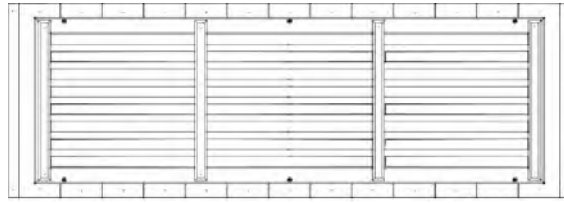
# ÉTAPE 7 - ASSEMBLAGE DE SAUNA

QTÉ	N° DE PIÈCE	DESCRIPTION
7	H100382	VIS PFH 8x1 3/4 BLK

- ASSUREZ QUE LES PANNEAUX S'APPUYAIENT FERMEMENT CONTRE LA GARNITURE ET LES TAQUETS SUR L'INTÉRIEUR.
- ASSUREZ QUE L'EXTÉRIEUR DE CHAQUE PANNEAU MURAL EST ALIGNÉ AVEC L'EXTÉRIEUR DU PANNEAU DE SOL.
- ATTACHEZ AVEC LES VIS COMME MONTRÉ.

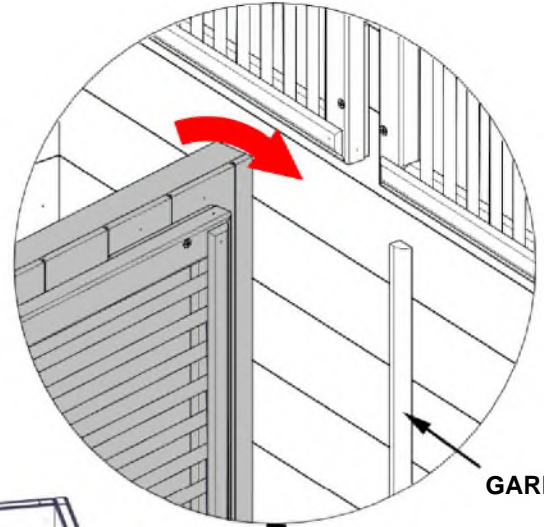
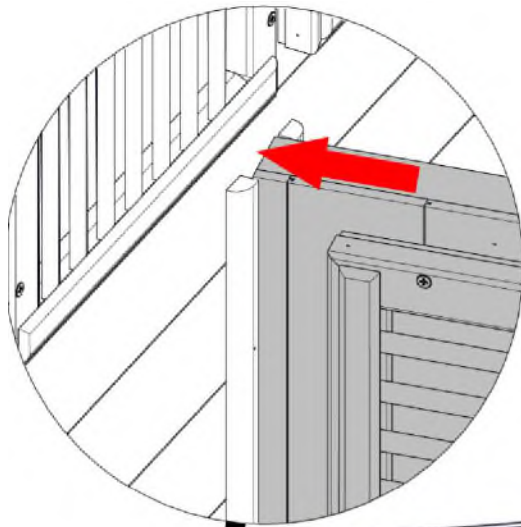


## ÉTAPE 8 - ASSEMBLAGE DE SAUNA

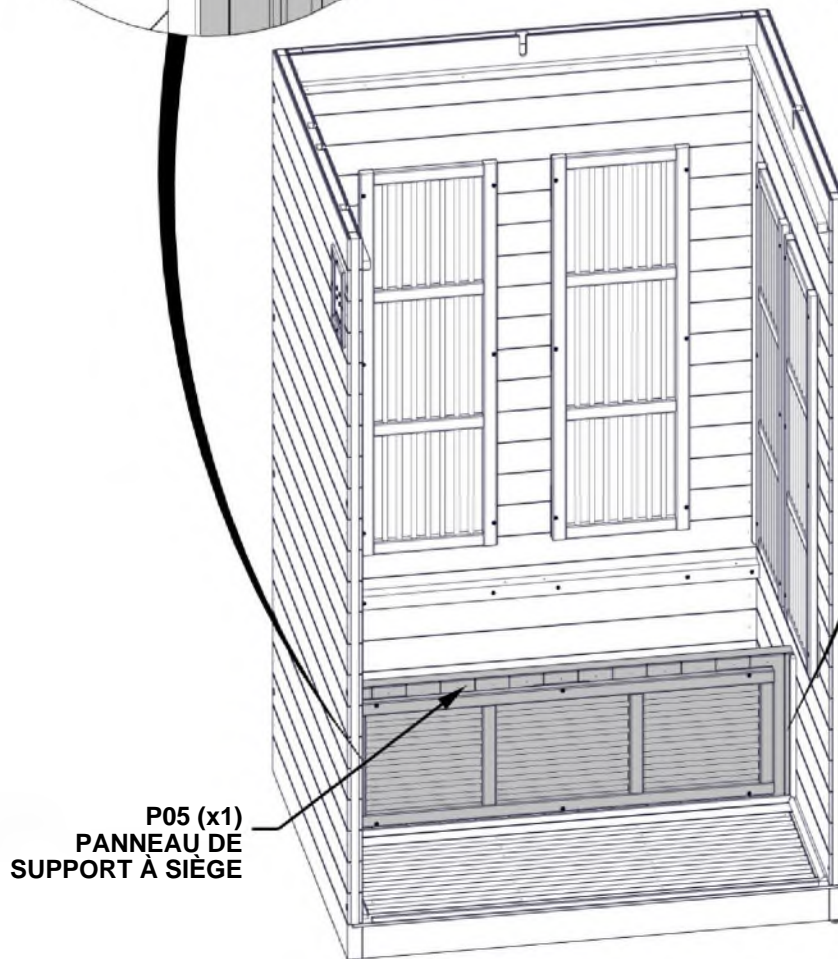


P05 PANNEAU DE SUPPORT À SIÈGE-W2A04759  
(x1) 2 15/16"x15 3/8"x44 3/4" (74x390x1136)

- POUR INSTALLER P05 VEUILLEZ INSTALLER À L'ANGLE COMME MONTRÉ.
- ASSUREZ QUE LE CÔTÉ GAUCHE SE RESTE ENTRE LES DEUX PIÈCES DE GARNITURE.
- TOURNEZ L'ASSEMBLAGE JUSQU'À LE PANNEAU RESTE CONTRE LA PIÈCE DE GARNITURE SUR LE CÔTÉ GAUCHE.

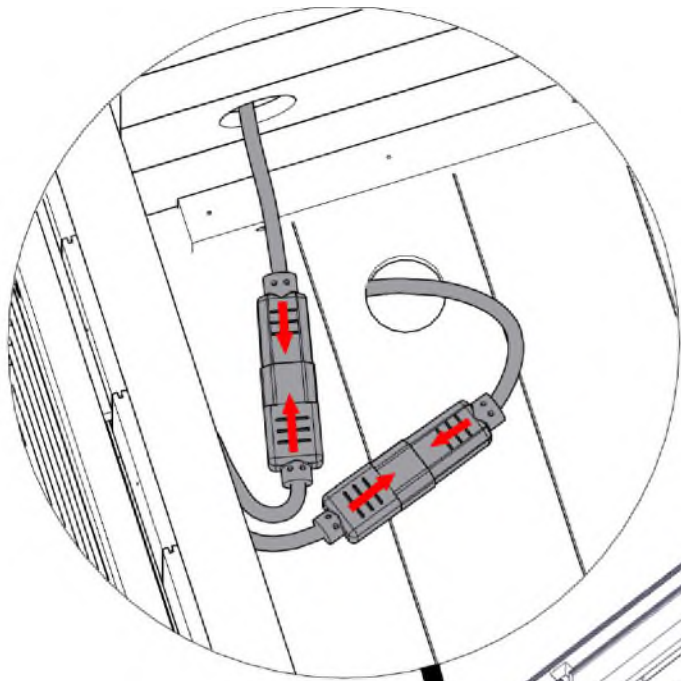


GARNITURE



P05 (x1)  
PANNEAU DE  
SUPPORT À SIÈGE

## ÉTAPE 9 - ASSEMBLAGE DE SAUNA



CONNECTEZ LES FILS DE PUISSANCE DU PANNEAU DE SOUTIEN DE SIÈGE AUX FILS DANS LE PANNEAU MURAL LATÉRAL ET LE PANNEAU DE SOL COMME MONTRÉ.

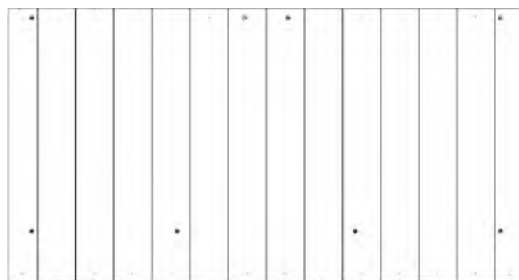
PANNEAU MURAL LATÉRAL

PANNEAU DE SUPPORT À SIÈGE

PANNEAU DE SOL

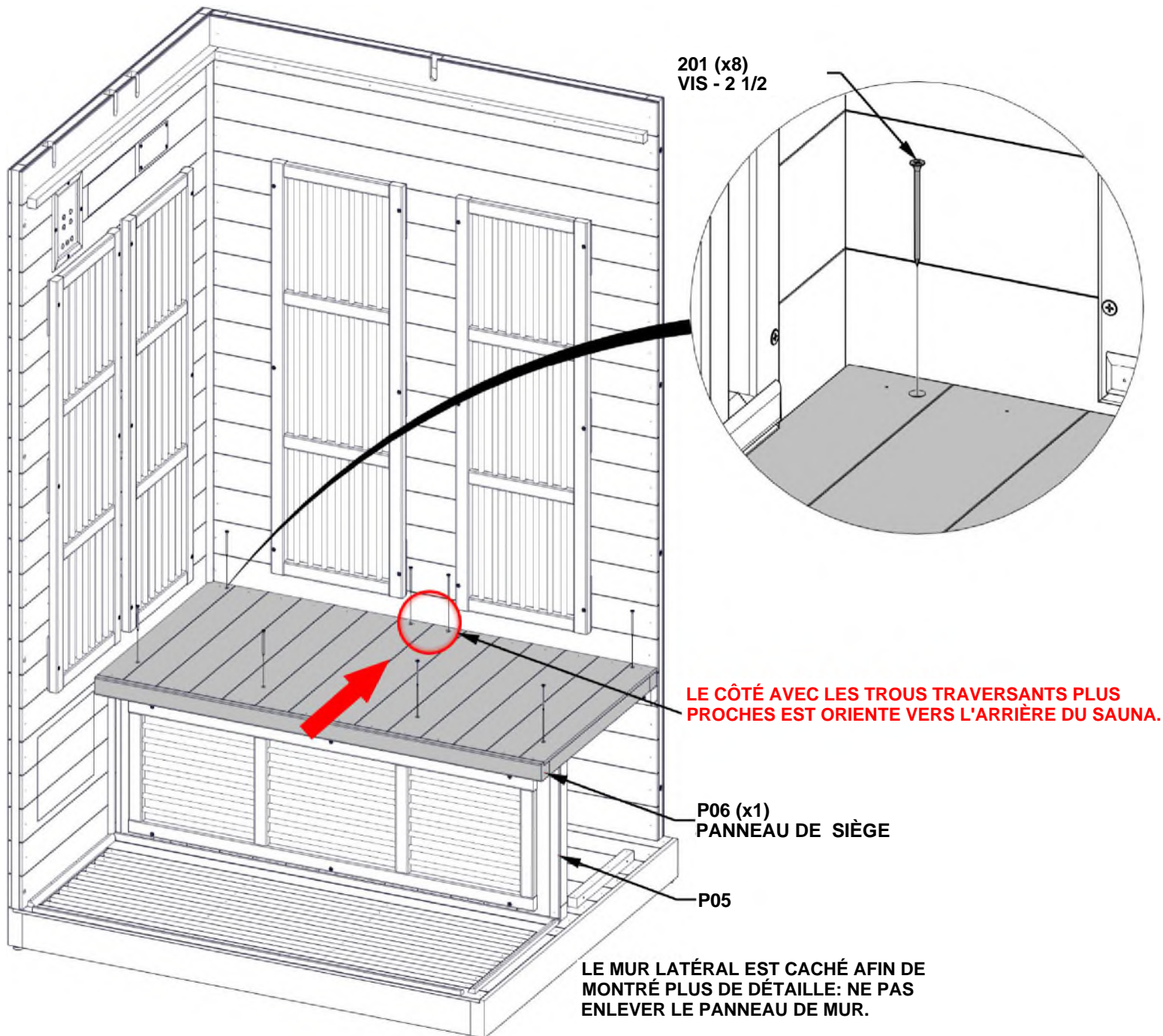
# ÉTAPE 10 - ASSEMBLAGE DE SAUNA

QTÉ	N° DE PIÈCE	DESCRIPTION
8	H100201	VIS PFH 8x2 1/2 BLK



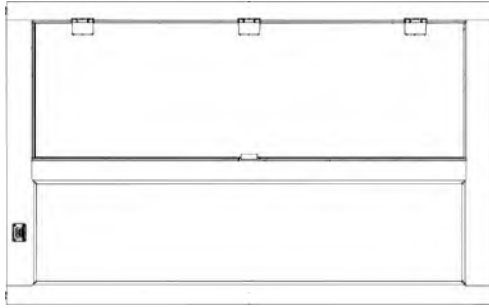
P06 PANNEAU DE SIÈGE - W2A04758  
(x1) 1 3/4"x23 13/16"x44 3/4" (44x605x1136)

- GLISSEZ P06 EN PLACE COMME MONTRÉ.
- ASSUREZ QUE L'ARRIÈRE DU P06 EST CONTRE LE MUR ARRIÈRE AVANT D'ATTACHER.
- ASSUREZ QUE P05 EST TOUJOURS DANS LA POSITION CORRECTE ET N'A PAS ÉTÉ BOUGÉ LORS DE L'INSTALLATION DU PANNEAU DE SIÈGE.
- ATTACHEZ AVEC LES VIS COMME MONTRÉ.



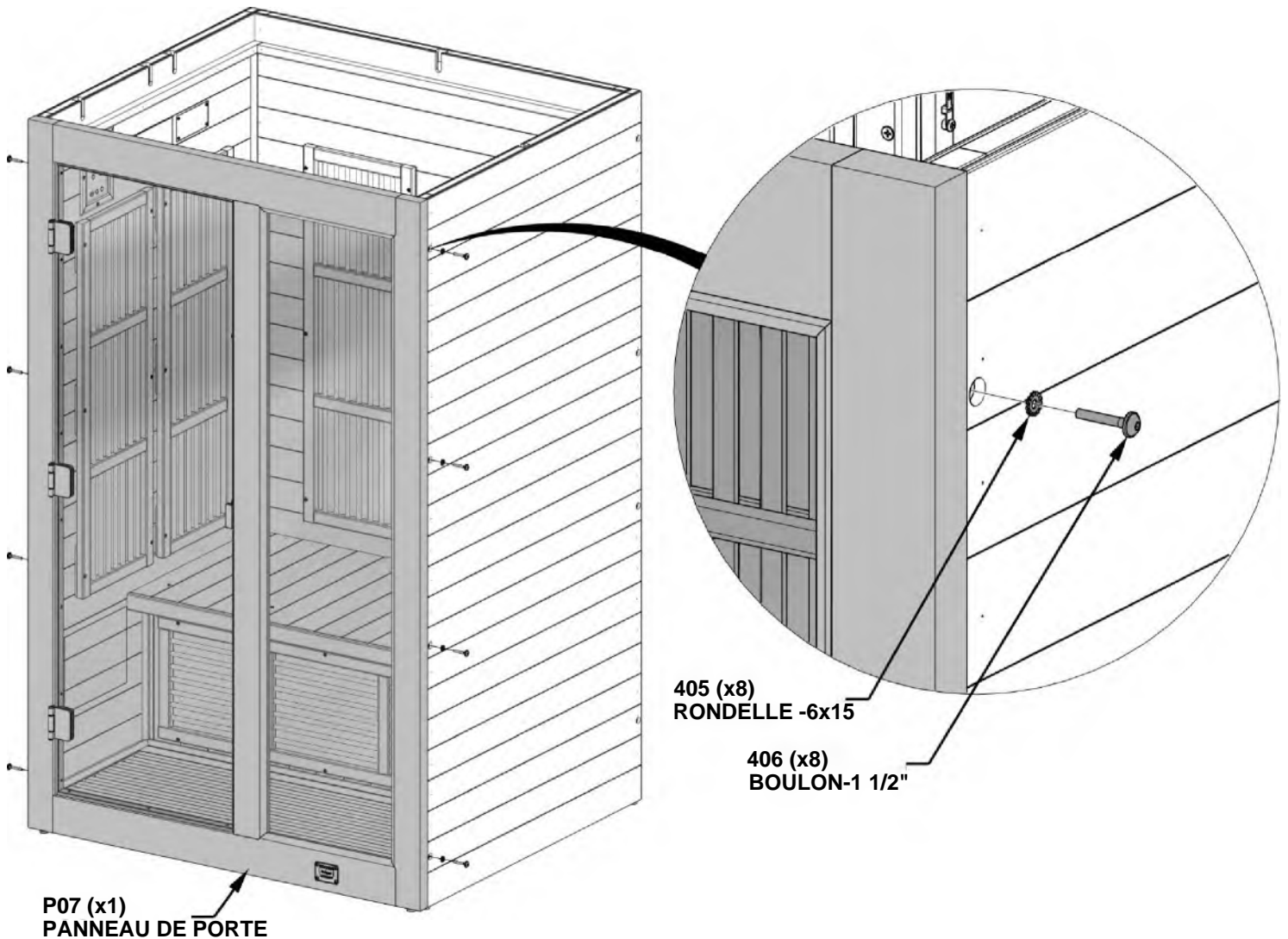
# ÉTAPE 11 - ASSEMBLAGE DE SAUNA

QTÉ	N° DE PIÈCE	DESCRIPTION
8	H100405	RONDELLE D'ARRÊT 6x15
8	H100406	BOULON WH 1/4x1 1/2 BLK



P07 PANNEAU DE PORTE - W2A04762  
(x1) 1 7/16"x47 11/16"x76 9/16" (36x1212x1944)

- ORIENTER P07 COMME INDIQUÉ.
- ASSUREZ-VOUS QUE LES CÔTÉS DE P07 SONT ALIGNÉS AVEC LES PANNEAUX LATÉRAUX.
- ALIGNER À TRAVERS LES TROUS DANS LE PANNEAU MURAL LATÉRAL AVEC DES INSERTS FILETÉS DANS LE PANNEAU MURAL AVANT.
- INSÉRER LE MATÉRIEL COMME MONTRÉ.
- **SERRER COMPLÈTEMENT TOUS LES BOULONS D'ANGLE APRÈS QUE LES BOULONS AVANT SOIENT ATTACHÉS.**
- **ATTENTION : L'INSTALLATION DU PANNEAU DE PORTE NÉCESSITE DEUX PERSONNES.**



# ÉTAPE 12 - ASSEMBLAGE DE SAUNA

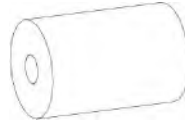
QTÉ	N° DE PIÈCE	DESCRIPTION
2	H100405	RONDELLE D'ARRÊT 6x15
4	H101403	RONDELLE POLY
2	H101450	BOULON WH 1/4x5 BLK



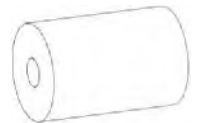
0001 POIGNÉE - W4L21815  
(x1) 1 3/16"x1 3/16"x11 15/16" (30x30x304)



HO1 ASSEMBLAGE DE POIGNÉE - W2A04763  
(xi) 1 3/16"x1 3/16"x11 15/16" (30x30x304)

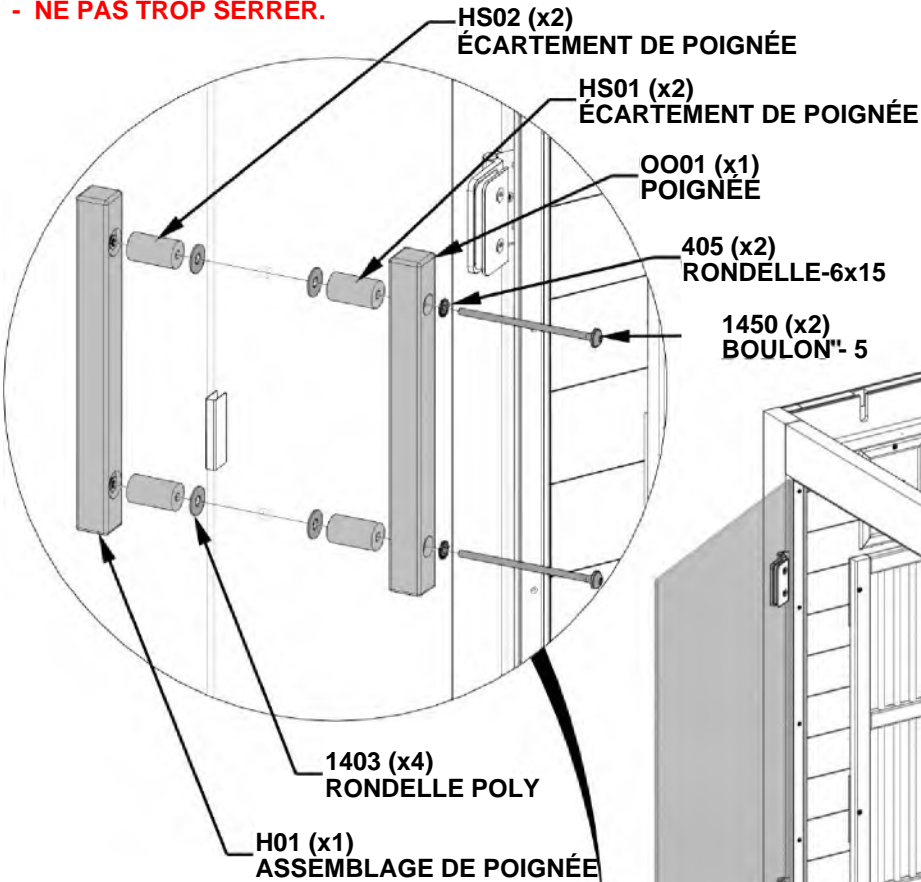


HS01 ÉCARTEMENT DE POIGNÉE - W4L21813  
(x2) 15/16"x1 5/8" (24x42)

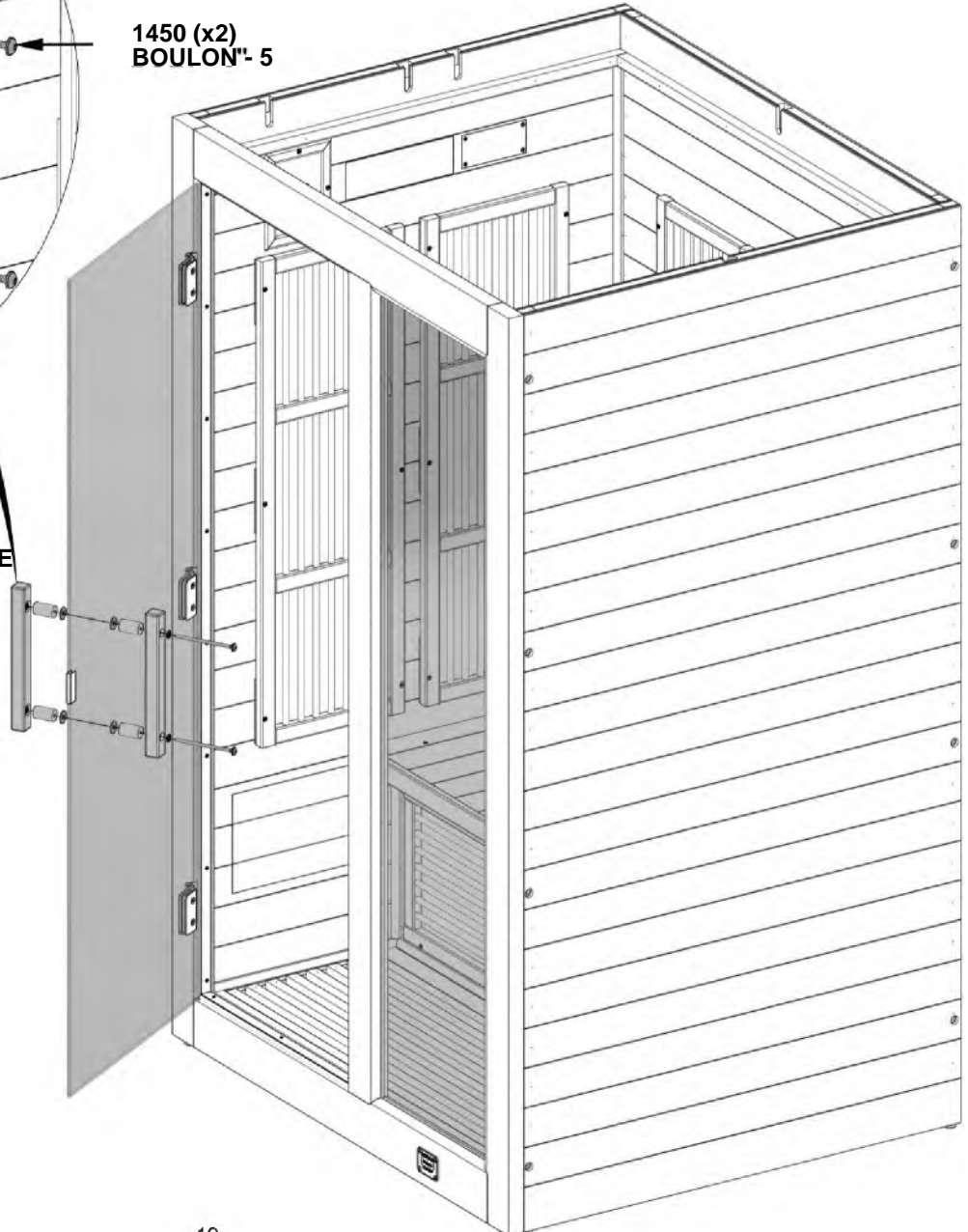


HS02 ÉCARTEMENT DE POIGNÉE - W4L21814  
(x2) 15/16"x1 5/8" (24x42)

- ATTACHEZ LES POIGNÉES COMME INDIQUÉ.
- NE PAS TROP SERRER.

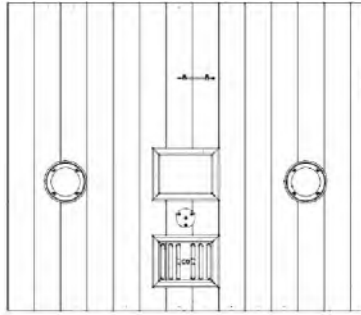


**ASSUREZ-VOUS QUE L'ASSEMBLAGE DE LA POIGNÉE ET DES SUPPORTS DE POIGNÉE PRÉSENTE UNE TACHE PLUS FONCÉE SUR 'EXTÉRIEUR DE LA PORTE EN VERRE.**



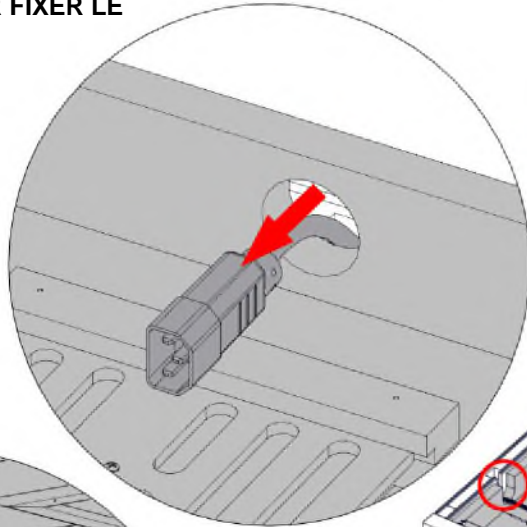
# ÉTAPE 13 - ASSEMBLAGE DE SAUNA

QTÉ	N° DE PIÈCE	DESCRIPTION
8	H100382	VIS PFH 8x1 3/4 BLK

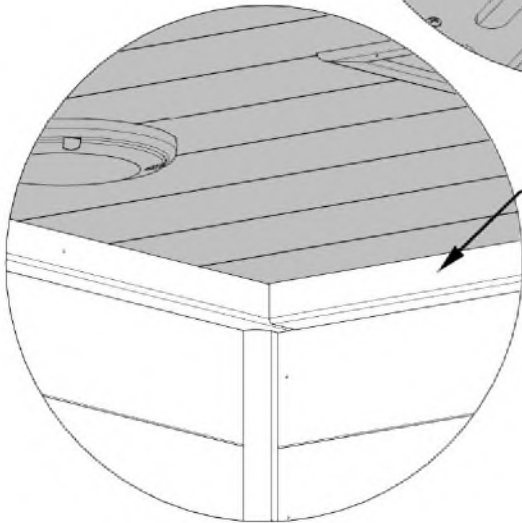


P08 PANNEAU DE TOIT - W2A04757  
(x1) 3 11/16"x18 9/16"x44 3/4" (93x472x1136)

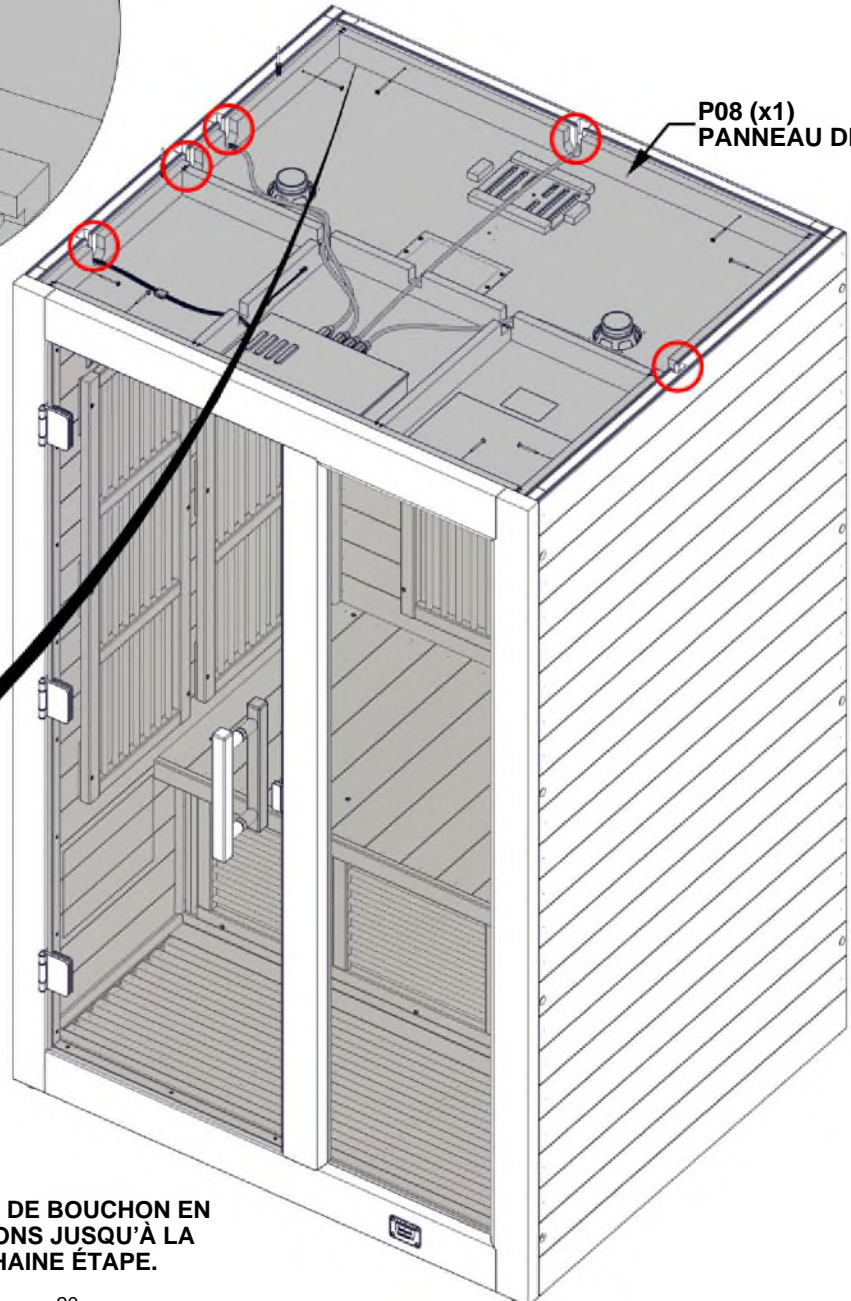
- PANNEAU INFÉRIEUR DE TOIT EN PLACE, ORIENTÉ COMME INDIQUÉ JUSQU'À CE QU'IL REPOSE SUR LA GARNITURE À L'INTÉRIEUR DU SAUNA.
- INSÉRER DES VIS POUR FIXER LE PANNEAU DE TOIT COMME INDIQUÉ.



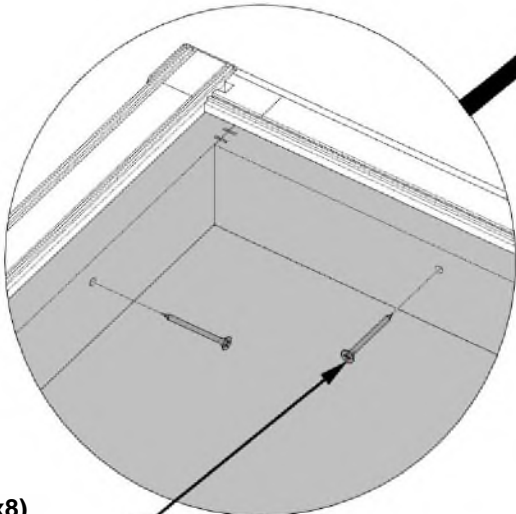
**FAIRE PASSER DES CÂBLES D'ALIMENTATION DEPUIS LES MURS LATÉRAUX À TRAVERS DES TROUS MIS EN ÉVIDENCE DANS LA TOITURE DU TOIT, IL EST ABAISSÉ EN PLACE. DESCENDEZ PRUDEMMENT POUR S'ASSURER QUE LES CÂBLES NE SONT PAS COINCÉS ENTRE LES PANNEAUX MURAUX ET LE PANNEAU DE TOIT.**



GARNITURE INTÉRIEURE



P08 (x1)  
PANNEAU DE T

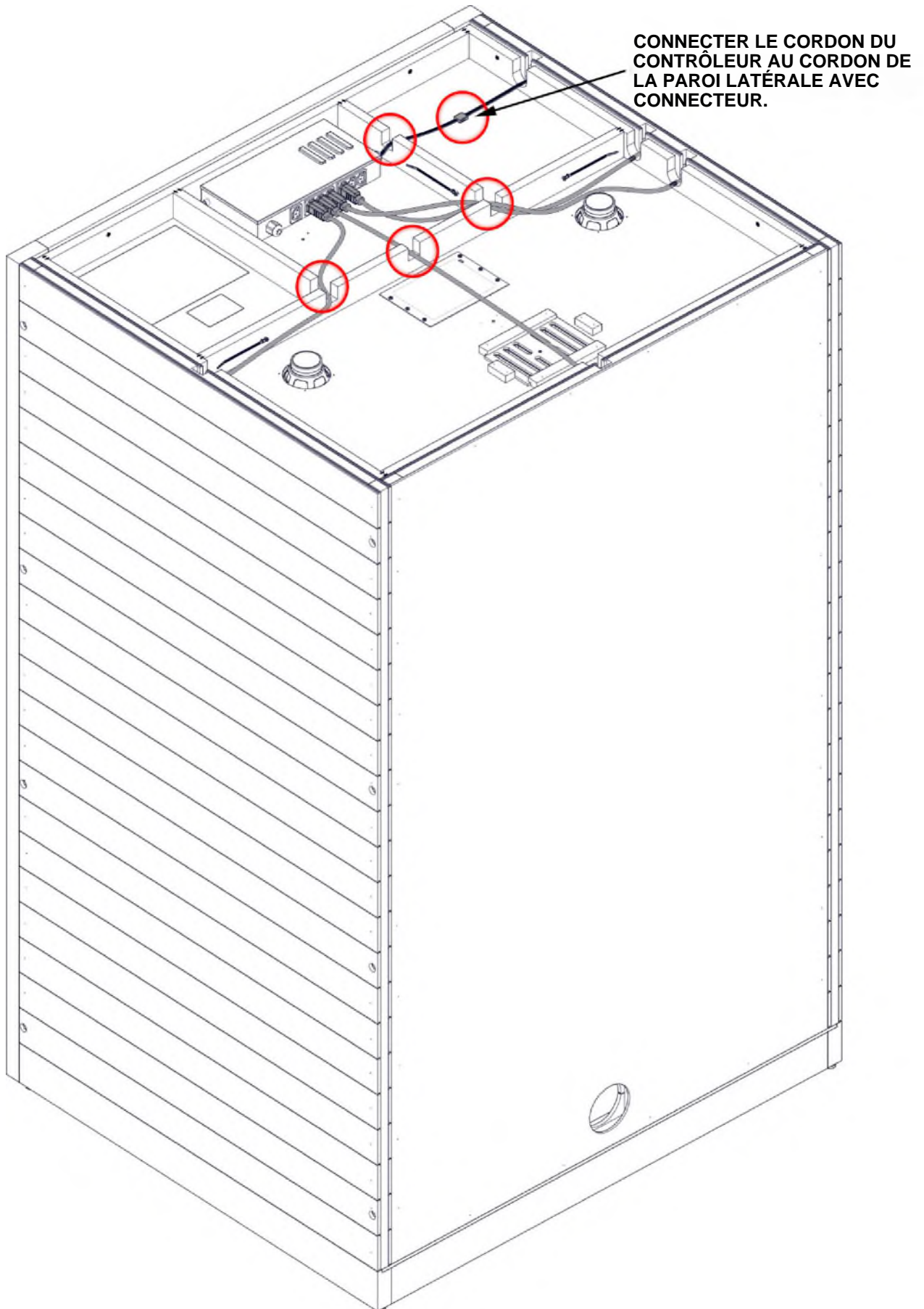


**ATTENDRE DE BOUCHON EN CORDONS JUSQU'À LA PROCHAINE ÉTAPE.**

382 (x8)  
VIS -1 3/4'

## ÉTAPE 14 - ASSEMBLAGE DE SAUNA

- CONNECTEZ LES CORDONS D'ALIMENTATION DES PAROIS LATÉRALES AU CONTRÔLEUR COMME INDIQUÉ.
- ASSUREZ-VOUS QUE LES CORDONS D'ALIMENTATION PASSENT À TRAVERS DES ENCOCHES DANS LE PANNEAU DE TOIT.

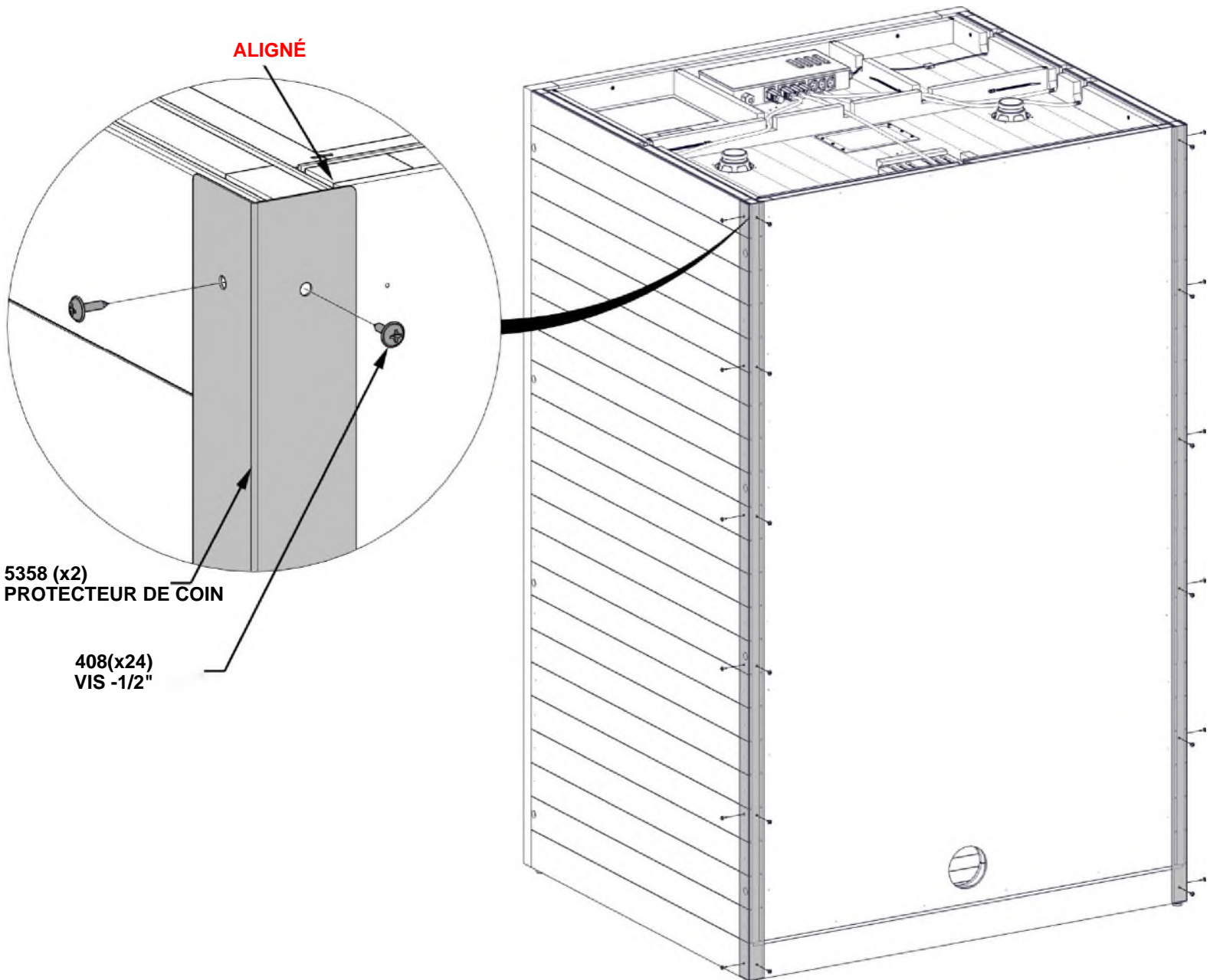


# ÉTAPE 15 - ASSEMBLAGE DE SAUNA

QTÉ	N° DE PIÈCE	DESCRIPTION
24	H100408	VIS PWH 8x1/2 BLK

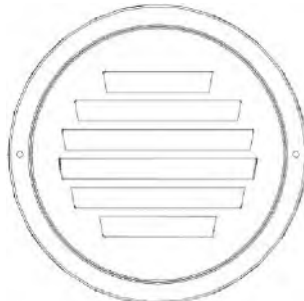


- TENIR LE PROTECTEUR DE COIN AFFLEURANT AVEC LE HAUT DES PANNEAUX MURAUX ARRIÈRE ET LATÉRAL ET ATTACHER.



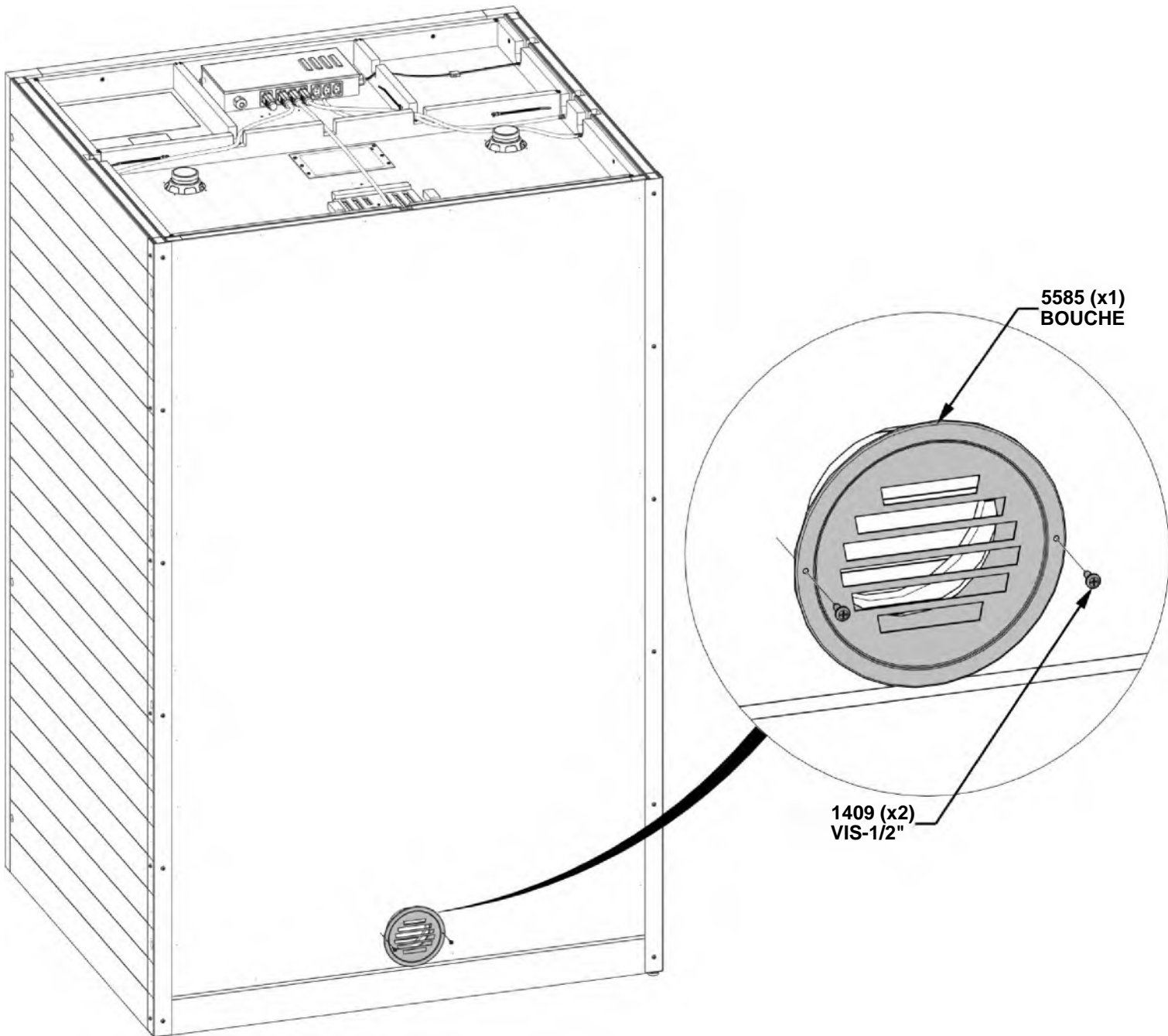
# ÉTAPE 16 - ASSEMBLAGE DE SAUNA

QTÉ	N° DE PIÈCE	DESCRIPTION
2	H101409	VIS 4x1/2 BLK



A4M05585 BOUCHE  
(x1)

- INSÉRER BOUCHE DANS TROU À L'ARRIÈRE DU SAUNA.
- ATTACHER AVEC DES VIS COMME INDiqué.

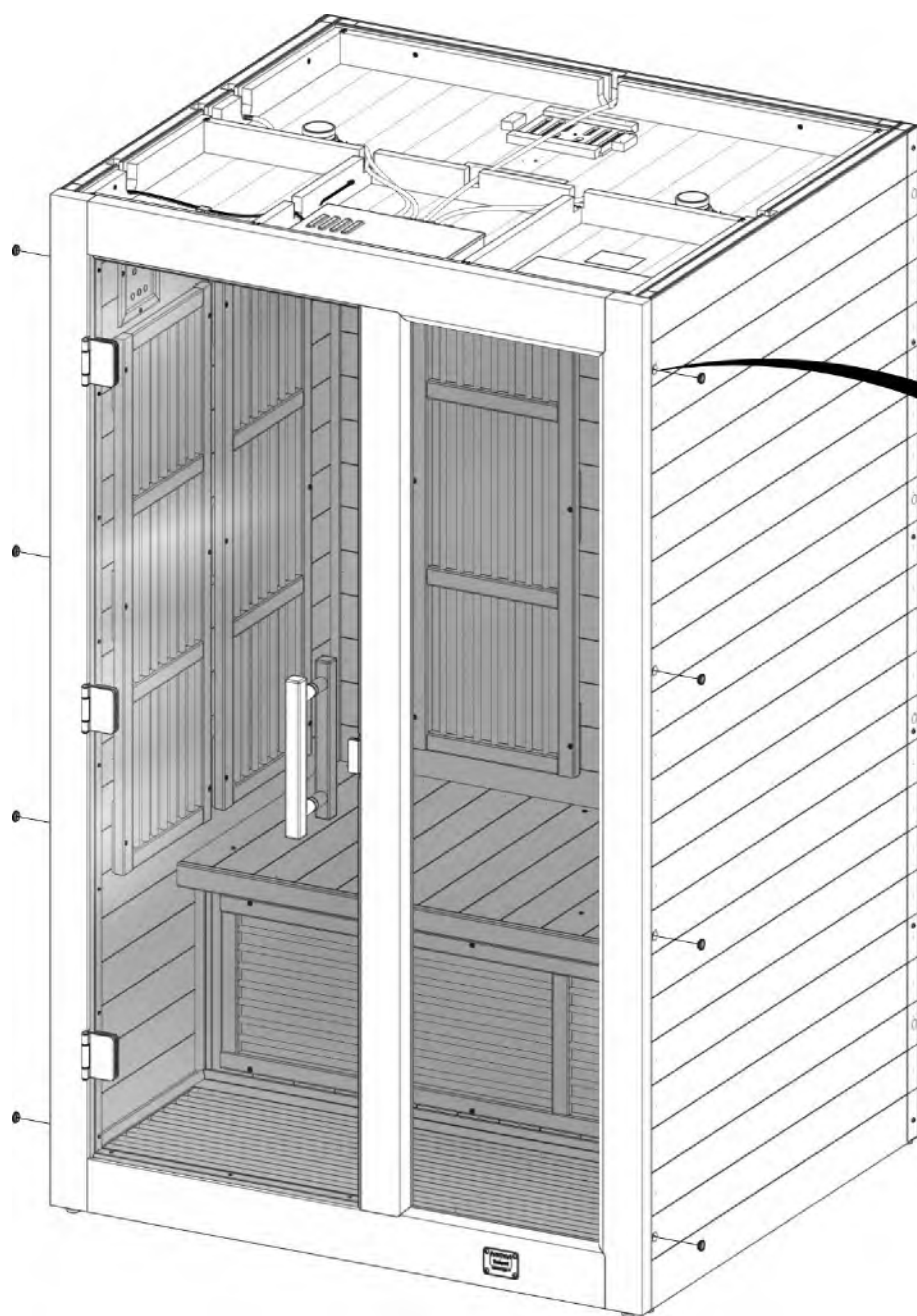


# ÉTAPE 17 - ASSEMBLAGE DE SAUNA

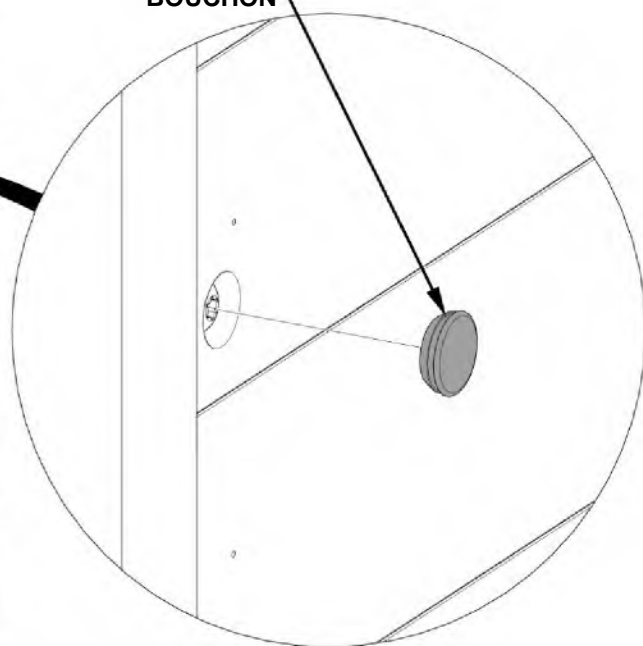


A6P01507 BOUCHON  
(x8)

- INSÉRER DES BOUCHONS DANS LES TROUS POUR COUVRIR LES BOULONS.

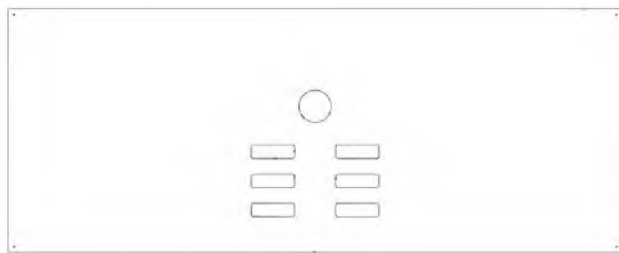


1507 (x8),  
BOUCHON



# ÉTAPE 18 - ASSEMBLAGE DE SAUNA

QTÉ	N° DE PIÈCE	DESCRIPTION
8	H101409	VIS 4x1/2 BLK

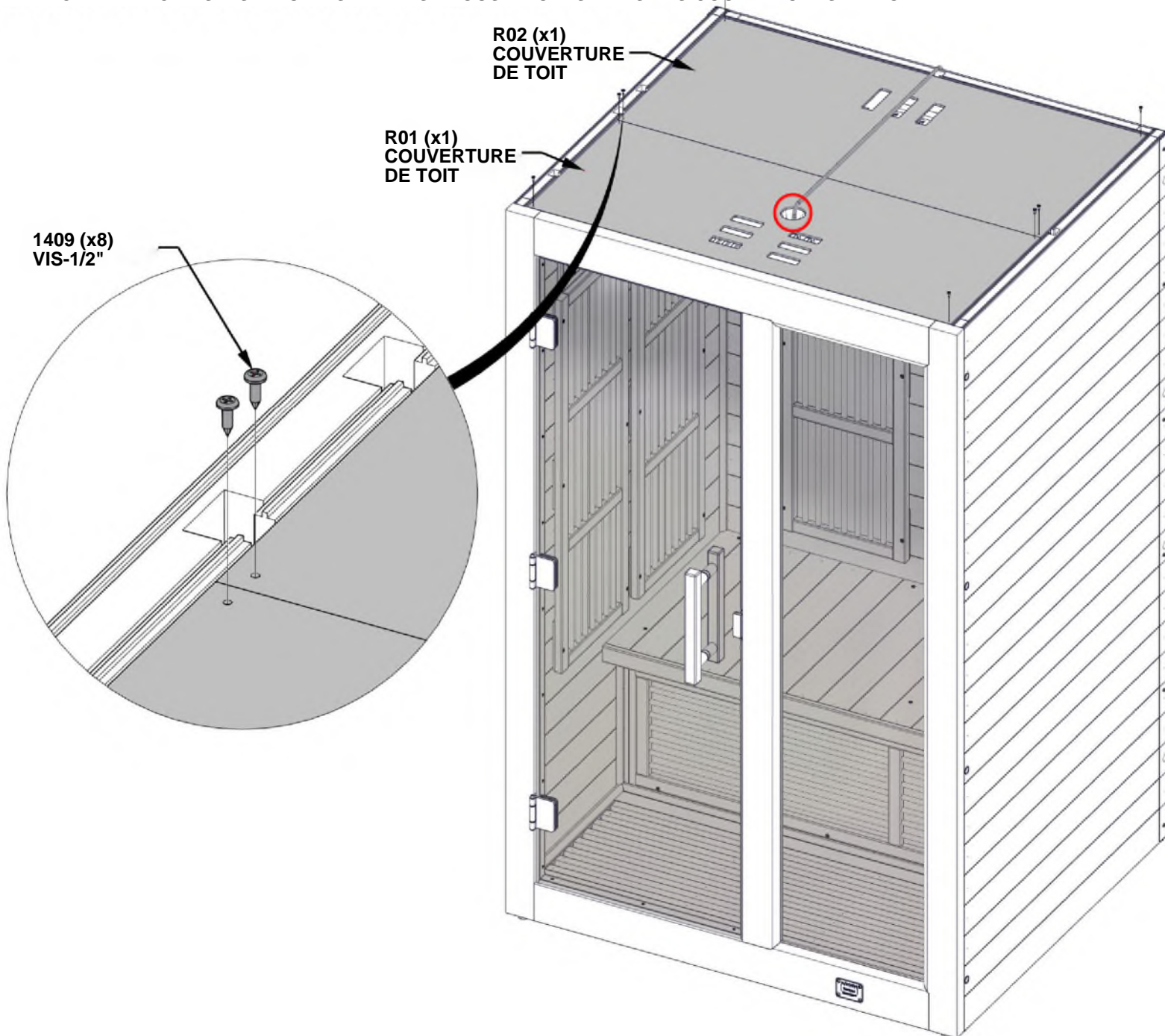


R01 COUVERTURE DE TOIT-W4L21811  
(x1) 3/16"x17 11/16"x44 3/4" (5x450x1136)



R02 COUVERTURE DE TOIT - W4L21812  
(x1) 3/16"x20 7/8"x44 3/4" (5x530x1136)

- INSÉRER LES COUVERTURES DE TOIT ORIENTÉES COMME INDIQUÉ.
- PASSER LE CORDON D'ALIMENTATION À TRAVERS LE TROU DANS R01 COMME INDIQUÉ.
- ATTACHER AVEC DES VIS EN UTILISANT DES TROUS PILOTES DANS LES COUVERTURES DE TOIT.



VOIR MANUEL DE PROPRIÉTAIRE POUR LES INSTRUCTIONS D'UTILISATION.