



Fabriqué par :
Backyard Discovery
3305 Airport Drive, Pittsburg, KS 66762
800-856-4445

Basepoint Business Centre : Rivermead Drive, Westlea, Swindon SN5 7EX Téléphone : 0800-118-2476 J.P. Coenstraat 7, The Bridge, La Haye, 2595 WP, Pays-Bas Téléphone : 08005678990

Gazebo Cordova / Barrington 14 x 10

N° DE MODÈLE : 2106536F / 2306042B

LE MANUEL DE MONTAGE DOIT ÊTRE CONSERVÉ

CAR IL CONTIENT DES INFORMATIONS IMPORTANTES



AVERTISSEMENT

Cancer et malformations congénitales
www.P65Warnings.ca.gov



Veillez visiter www.backyarddiscovery.com

**Pour obtenir le manuel de montage le plus récent, pour enregistrer votre produit ou pour commander des pièces de rechange
Para obtener instrucciones en español, visite www.backyarddiscovery.com**



ÉTAPE PAR ÉTAPE FACILE

INSTRUCTIONS INTERACTIVES EN 3D

TÉLÉCHARGEZ L'APPLICATION GRATUITE



Fabriqué en Chine

INS-2106536F-A-14X10 CORDOVA & 2306042B-A-14X10 BARRINGTON FR 4-12-2024

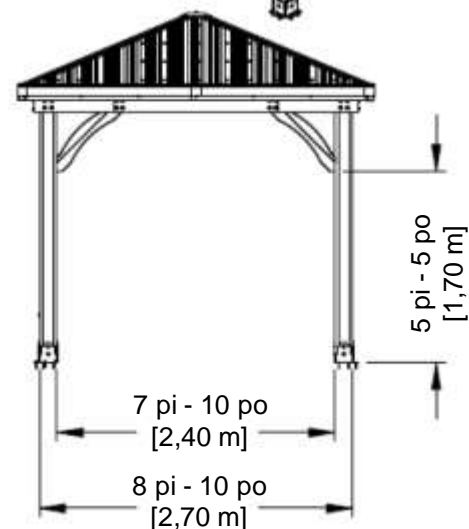
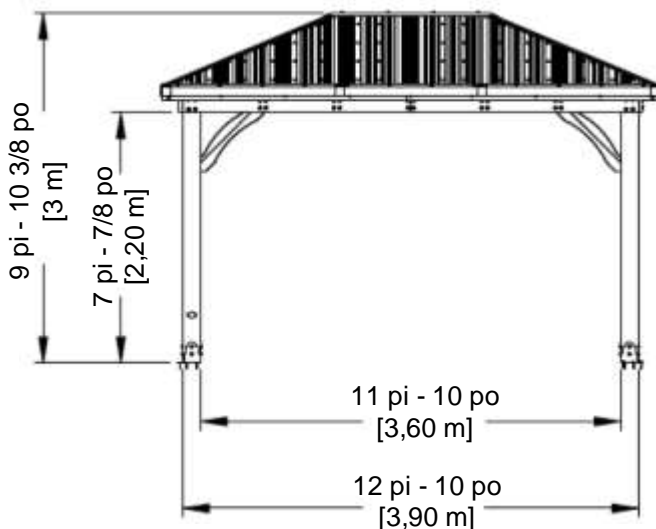
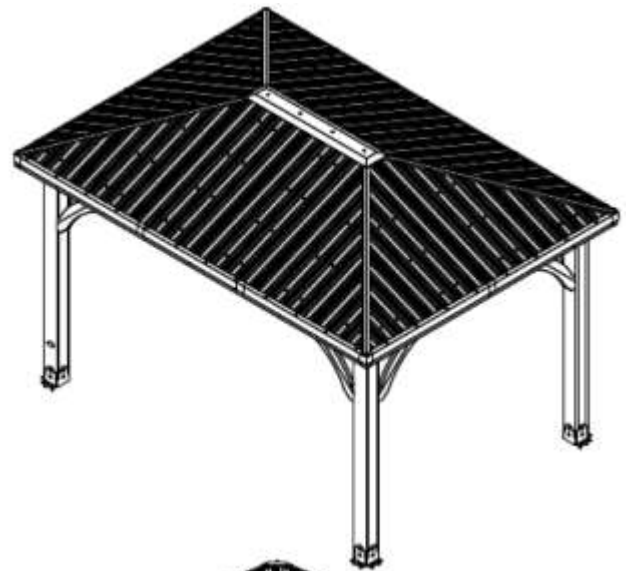
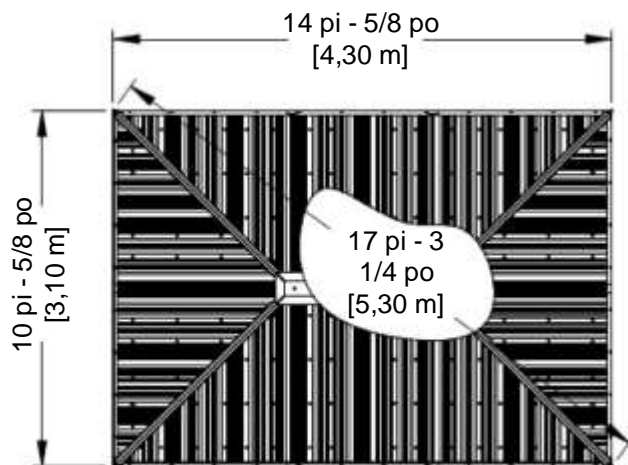
MANUEL DU PROPRIÉTAIRE - DIMENSIONS D'INSTALLATION DE BASE ET NOTES RELATIVES AU MONTAGE

Il est extrêmement important de commencer avec des socles, un plancher ou une plateforme en béton de niveau pour fixer votre structure

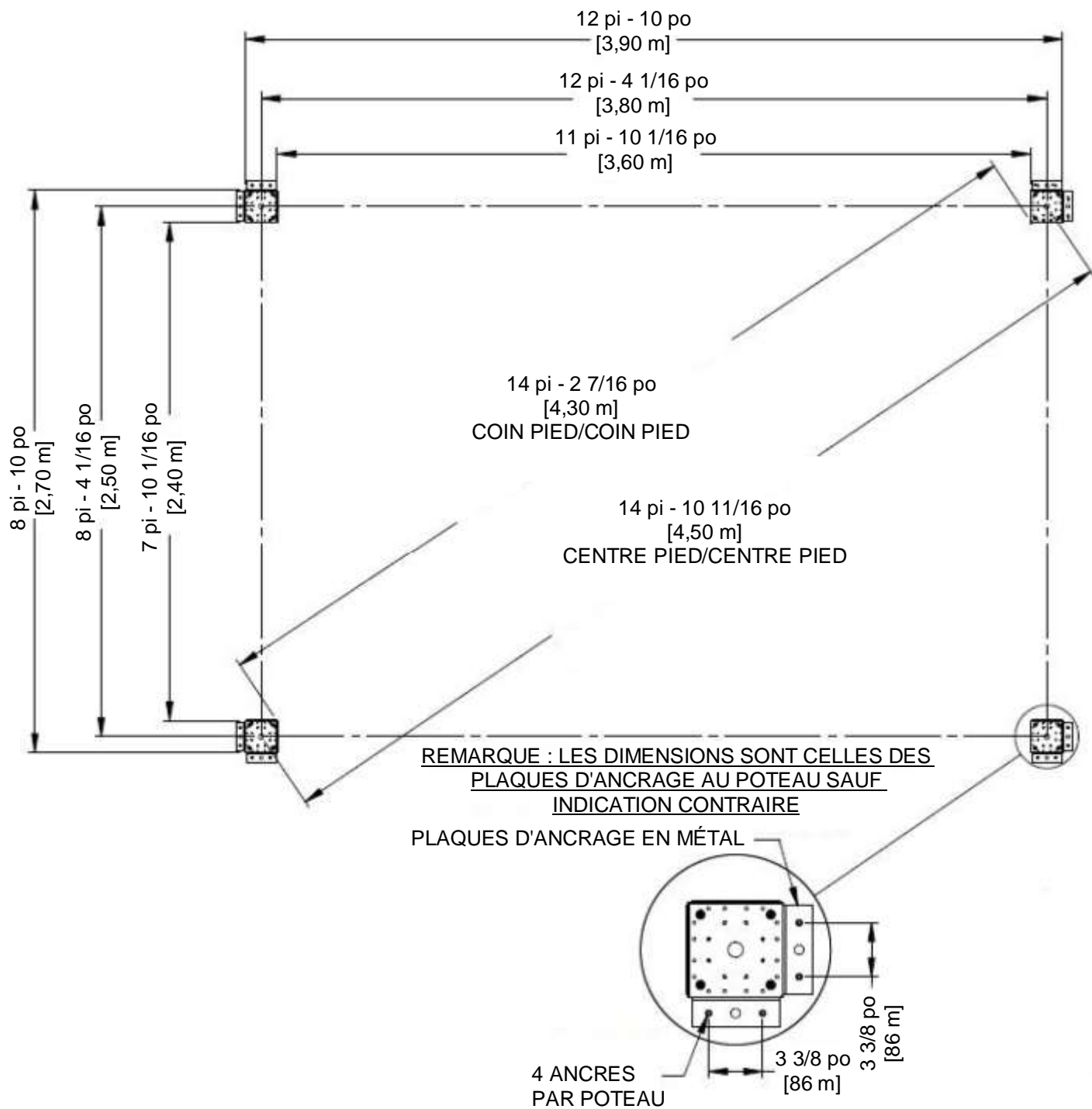
- Prêtez une attention particulière aux éléments nécessaires à chaque étape. Veillez à utiliser les bonnes pièces de quincaillerie à chaque étape. L'utilisation de pièces de quincaillerie inadéquates peut entraîner un montage incorrect
- N'oubliez pas de repérer la présence d'installations souterraines de services publics et de lignes électriques aériennes

Des supports de poteau sont fournis avec votre structure, ce qui vous permet de l'installer de façon permanente sur une surface en bois ou en béton préexistante ou nouvelle. Voir les instructions d'ancrage pour plus de détails et de recommandations.

- La quincaillerie pour fixer les supports des poteaux à la structure est incluse.
- La quincaillerie pour monter la structure de façon permanente sur une surface en béton est incluse.
- La quincaillerie pour monter la structure de façon permanente sur un plancher-terrasse en bois n'est PAS incluse et devra être achetée séparément. Vous devez vous assurer qu'il y a un support structurel suffisant sous le plancher-terrasse avant de la fixer de façon permanente.



MANUEL DU PROPRIÉTAIRE - DISPOSITION DE L'ANCRAGE



MANUEL DU PROPRIÉTAIRE - IDENTIFICATION DES PIÈCES

Composants en bois (pas à l'échelle)



H01 | SOLIVE DE TOIT - W4L16295
(2) | 1 po x 3 3/8 po x 88 3/16 po (24 x 86 x 2240)



H02 | SOLIVE DE TOIT - W4L16283
(2) | 1 po x 3 3/8 po x 46 3/4 po (24 x 86 x 1188)



H03 | PANNE - W4L16281
(2) | 1 po x 3 3/8 po x 68 3/8 po (24x86x1736)



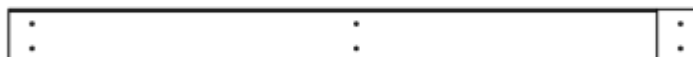
H04 | PANNE - W4L16921
(4) | 1 po x 3 3/8 po x 29 5/8 po (24x86x752)



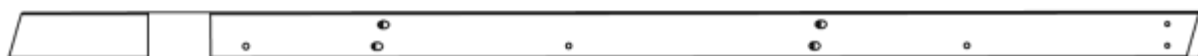
H05 | PANNE - W4L16291
(4) | 1 po x 3 3/8 po x 65 1/2 po (24x86x1664)



H07 | PANNE - W4L16292
(4) | 1 po x 3 3/8 po x 59 7/16 po (24x86x1509)



H08 | PANNE - W4L16293
(4) | 1 po x 3 3/8 po x 43 11/16 po (24x86x1110)



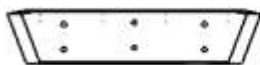
H09 | SOLIVE DE TOIT - W4L16296
(2) | 1 po X 3 3/8 po X 88 1/8 po (24x86x2240)

MANUEL DU PROPRIÉTAIRE - IDENTIFICATION DES PIÈCES

Composants en bois (pas à l'échelle)



H10 | SOLIVE DE TOIT - W4L16309
(2) 1 po x 3 3/8 po x 76 7/8 po (24x86x1952)



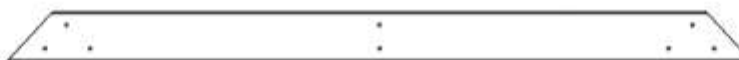
H11 | SOLIVE DE TOIT - W4L16297
(2) 1 po x 3 3/8 po x 15 15/16 po (24x86x404)



H13 | PANNE - W4L16303
(2) 1 po x 3 3/8 po x 20 1/4 po (24x86x514)



H12 | SOLIVE DE TOIT - W4L16308
(2) 1 po x 3 3/8 po x 76 7/8 po (24x86x1952)



H14 | PANNE - W4L16304
(2) 1 po x 3 3/8 po x 50 1/16 po (24x86x1272)



H15 | PANNE - W4L16305
(2) 1 po x 3 3/8 po x 79 15/16 po (24x86x2030)



H16 | PANNE - W4L16922
(4) 1 po x 3 3/8 po x 56 po (24x86x1423)



H17 | PANNE - W4L16289
(2) 1 po x 1 3/8 po x 51 3/8 po (24x34x1306)



H18 | SUPPORT DE TOIT - W4L16315
(1) 1 po x 3 3/8 po x 48 po (24x86x1219)



H19 | SUPPORT DE TOIT - W4L16928
(4) 1 po x 3 3/8 po x 75 3/16 po (24x86x1909)

MANUEL DU PROPRIÉTAIRE - IDENTIFICATION DES PIÈCES

Composants en bois (pas à l'échelle)



E01 | CHEVRON - W4L16284
(2) | 1 3/8 po x 3 3/8 po x 44 po (36x86x1117)



E02 | CHEVRON - W4L16288
(4) | 1 3/8 po x 3 3/8 po x 63 7/8 po (36x86x1622)



E03 | CHEVRON - W4L16286
(2) | 1 3/8 po x 3 3/8 po x 20 7/16 po (36x86x519)



E06 | CHEVRON - W4L16287
(2) | 1 3/8 po x 3 3/8 po x 20 7/16 po (36x86x519)



E04 | CHEVRON - W4L16285
(2) | 1 3/8 po x 3 3/8 po x 44 po (36x86x1117)



E05 | CHEVRON - W4L17402
(2) | 1 3/8 po x 3 3/8 po x 42 7/8 po (36x86x1087)



E07 | CHEVRON - W4L17401
(2) | 1 3/8 po x 3 3/8 po x 42 7/8 po (36x86x1087)



E12 | CHEVRON - W4L16302
(2) | 1 3/8 po x 3 3/8 po x 21 3/4 po (36x86x553)



E10 | CHEVRON - W4L16300
(2) | 1 3/8 po x 3 3/8 po x 21 3/4 po (36x86x553)



E09 | CHEVRON - W4L16298
(2) | 1 3/8 po x 3 3/8 po x 55 13/16 po (36x86x1417)



E11 | CHEVRON - W4L16290
(2) | 1 3/8 po x 3 3/8 po x 63 7/8 po (36x86x1622)



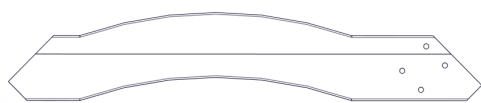
D01 | POUTRE - W4L16926
(4) | 1 3/8 po x 5 1/4 po x 30 15/16 po (36x134x786)



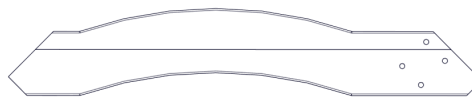
D02 | POUTRE - W4L16927
(2) | 1 3/8 po x 5 1/4 po x 55 3/4 po (36x134x1416)

MANUEL DU PROPRIÉTAIRE - IDENTIFICATION DES PIÈCES

Composants en bois (pas à l'échelle)



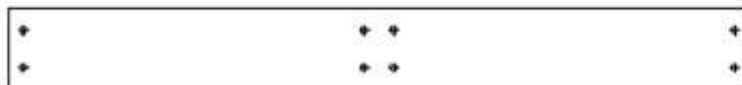
C01 | CORBEAU - W2A03393
(7) 1 3/8 po x 6 7/16 po x 35 1/8 po (36x163x893)



C02 | CORBEAU AVEC ÉTIQUETTE - W2A03394
(1) 1 3/8 po x 6 7/16 po x 35 1/8 po (36x163x893)



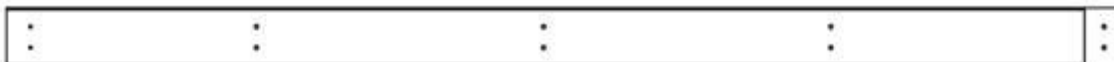
G01 | POUTRE - W4L16923
(4) 1 po x 5 1/4 po x 53 3/16 po (24x134x1351)



G02 | POUTRE INTERMÉDIAIRE - W4L16924
(2) 1 po x 5 1/4 po x 47 5/8 po (24x134x1210)



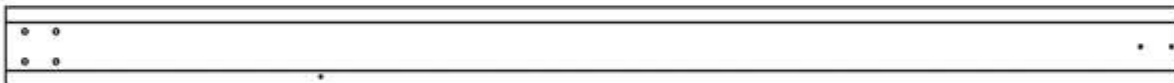
G03 | POUTRE - W4L16925
(4) 1 po x 5 1/4 po x 77 po (24x134x1956)



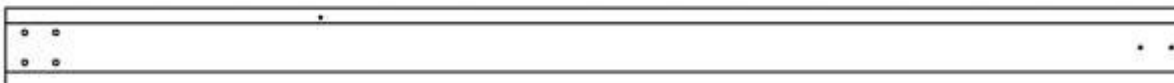
Q01 | SOLIVE DE TOIT - W4L16294
(4) 1 po x 4 7/16 po x 84 9/16 po (24x112x2148)



Q02 | SOLIVE DE TOIT - W4L16307
(4) 1 po x 4 3/8 po x 61 1/2 po (24x112x1562)



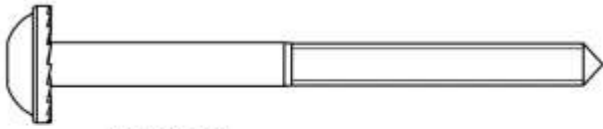
P01 | POTEAU - W2A03571
(x2) 6 po x 6 po x 89 1/2 po (152x152x2274)



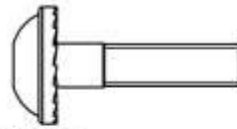
P02 | POTEAU - W2A03572
(x2) 6 po x 6 po x 89 1/2 po (152x152x2274)

MANUEL DU PROPRIÉTAIRE - IDENTIFICATION DES PIÈCES

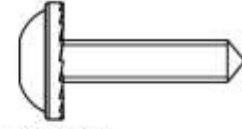
Composants en bois (pas à l'échelle)



H100792 | VIS TIREFOND WH BLK
(12) | 1/4 x 3



H100171 | BOULON WH BLK
(32) | 1/4 x 1



H100460 | VIS TIREFOND WH BLK
(16) | 1/4 x 1



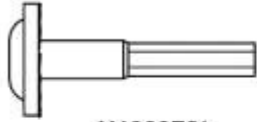
H100488 | BOULON WH BLK
(18) | 1/4 x 2



H100379 | ÉCROU À ENFONCER
(94) | BLK 5/16



H100398 | ÉCROU À ENFONCER BLK
(32) | 1/4



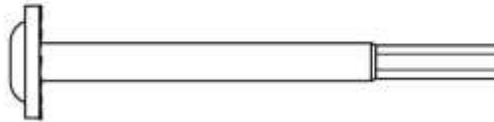
H100378 | BOULON WH BLK
(30) | 5/16 x 1-3/4



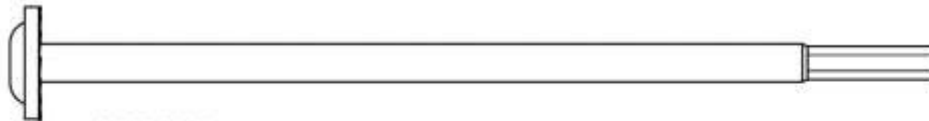
H100484 | BOULON WH BLK
(16) | 5/16 x 3-1/4



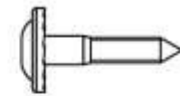
H100195 | BOULON WH BLK
(16) | 5/16 x 2-3/4



H100415 | BOULON WH BLK
(16) | 5/16 x 3-3/4



H100196 | BOULON WH BLK
(16) | 5/16 x 7-1/4



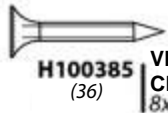
H100471 | VIS TIREFOND WH BLK
(32) | 5/16 x 1-1/2



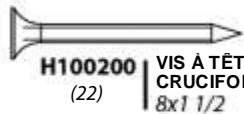
H100963 | BOULON WH BLK
(16) | 5/16 x 7-3/4

MANUEL DU PROPRIÉTAIRE - IDENTIFICATION DES PIÈCES

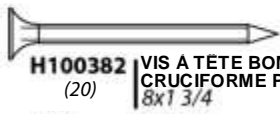
Pièces de quincaillerie



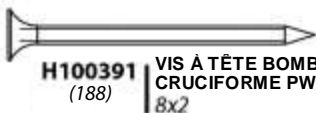
H100385
(36) | VIS À TÊTE PLATE
CRUCIFORME PFH BLK
8x1



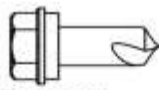
H100200
(22) | VIS À TÊTE BOMBÉE
CRUCIFORME PWH BLK
8x1 1/2



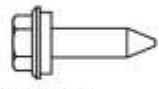
H100382
(20) | VIS À TÊTE BOMBÉE
CRUCIFORME PWH BLK
8x1 3/4



H100391
(188) | VIS À TÊTE BOMBÉE
CRUCIFORME PWH BLK
8x2



H100759
(48) | VIS
AUTOTARAUDEUSE
1/4x3/4



H100833
(220) | VIS
WOODGRIP
10x3/4



H100536
(40) | VIS À TÊTE BOMBÉE
CRUCIFORME PWH BLK
8x1 1/4



H100392
(16) | VIS À TÊTE BOMBÉE
CRUCIFORME PWH BLK
8x3/4



H101030
(96) | VIS CONFIRMAT BLK
7x2



H100770
(16) | RONDELLE PLATE
BLK 5/16



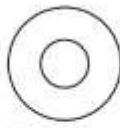
H101034
(4) | RONDELLE
RÉSISTANTE AUX
INTEMPÉRIES



H100479
(16) | ÉCROU
AUTOBLOQUANT
BLK 5/16



H100198
(110) | RONDELLE DE
SÉCURITÉ EXT
BLK 8 x 19



H100630
(34) | RONDELLE
PLATE BLK
8 x 19



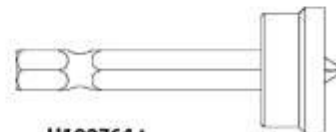
H100405
(8) | RONDELLE DE
SÉCURITÉ EXT
BLK 6x15



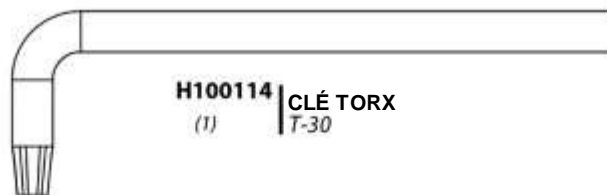
H100653
(18) | ÉCROU AUTOBLOQUANT BLK
1/4



H100120
(16) | VIS D'ANCRAGE BÉTON
1/4x2



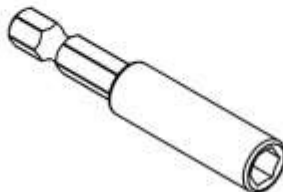
H100764
(1) | EMBOUT DE VISSAGE



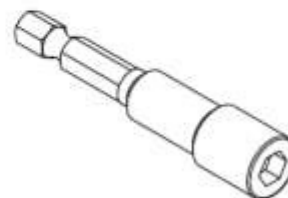
H100114
(1) | CLÉ TORX
T-30



H100147
(1) | DOUILLE TORX T-30



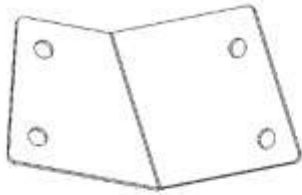
H101100
(1) | ADAPTATEUR DE
DOUILLE



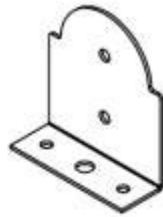
H101106
(1) | CLÉ À DOUILLE

MANUEL DU PROPRIÉTAIRE - IDENTIFICATION DES PIÈCES

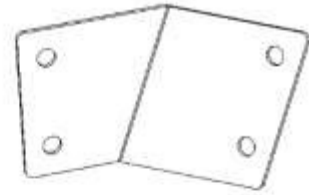
Composants accessoires (pas à l'échelle)



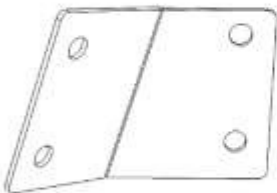
A4M01191 | SUPPORT DE PANNEAU
(2)



A4M01793 | PLAQUE D'ANCRAGE
POUR POTEAU
(x8)



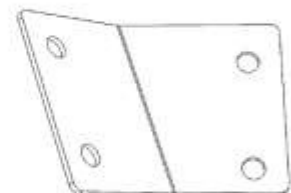
A4M01192 | SUPPORT DE PANNEAU
(2)



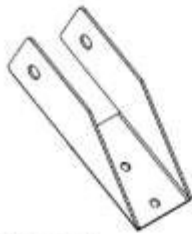
A4M01194 | SUPPORT DE PANNEAU
(2)



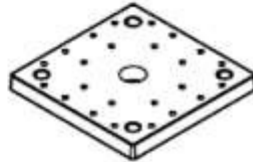
A4M01794 | PLAQUE DE POTEAU
(x8)



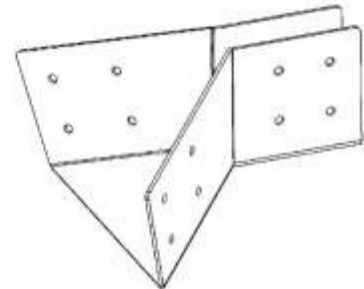
A4M01193 | SUPPORT DE PANNEAU
(2)



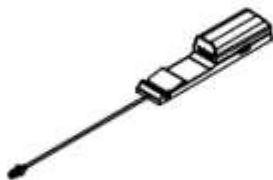
A4M01228 | PATTE DE FIXATION
POUR CHEVRON
(18)



A6P00308 | PIED DE POTEAU 6 x 6
(4)



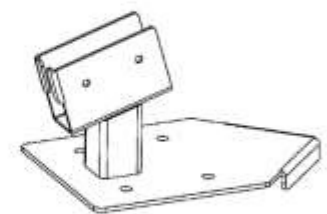
A4M01184 | PATTE DE SUPPORT DE PANNEAU
(2)



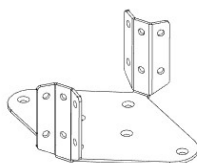
9205413 | BOÎTIER ÉLECTRIQUE
(1)



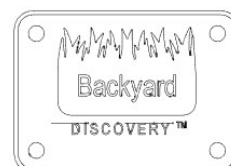
A4M01185 | SUPPORT D'ANGLE
(4)



A4M01234 | PATTE DE FIXATION
DE POTEAU
(4)



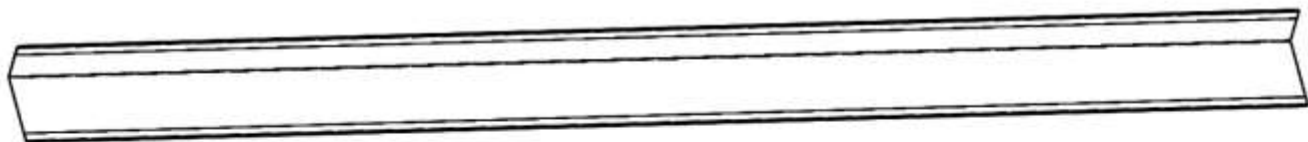
A4M02501 | SUPPORT DE MONTAGE
POUR VENTILATEUR
(1)



A4M02158 | ÉTIQUETTE D'IDENTIFICATION BYD
(PETITE) SANS INDICATION D'ÂGE
(1)

MANUEL DU PROPRIÉTAIRE - IDENTIFICATION DES PIÈCES

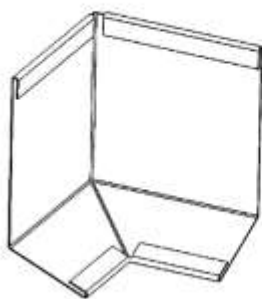
Composants accessoires (pas à l'échelle)



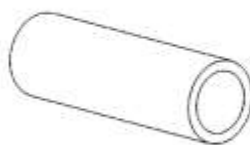
A4M02885 | BORDURE LONGUE
(8)



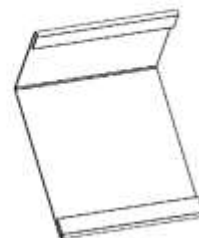
A4M02869 | BORDURE COURTE
(2)



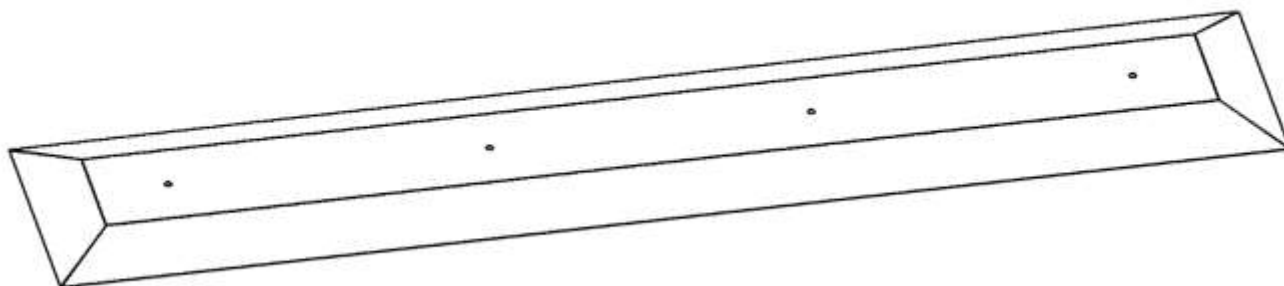
A4M02825 | ENTURE D'ANGLE DE BORDURE
(4)



A4M01205 | CALE D'ESPACEMENT
MÉTALLIQUE
(4)



A4M02822 | ENTURE DE BORDURE
(6)



A4M02870 | FAÎTAGE DU SOMMET
(1)

MANUEL DU PROPRIÉTAIRE - IDENTIFICATION DES PIÈCES

Composants accessoires (pas à l'échelle)



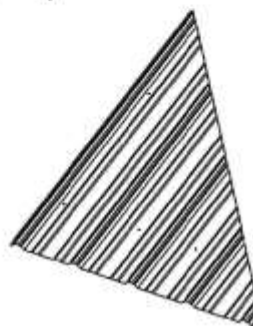
A4M02916 | TÔLE D'ACIER 29 GA
(2)



A4M02917 | TÔLE D'ACIER 29 GA
(2)



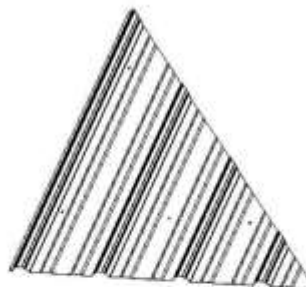
A4M02918-1 | TÔLE D'ACIER 29 GA
(2)



A4M02918-2 | TÔLE D'ACIER 29 GA
(2)



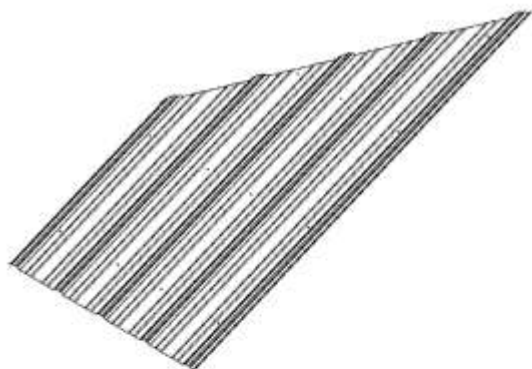
A4M02919-2 | TÔLE D'ACIER 29 GA
(2)



A4M02919-1 | TÔLE D'ACIER 29 GA
(2)

MANUEL DU PROPRIÉTAIRE - IDENTIFICATION DES PIÈCES

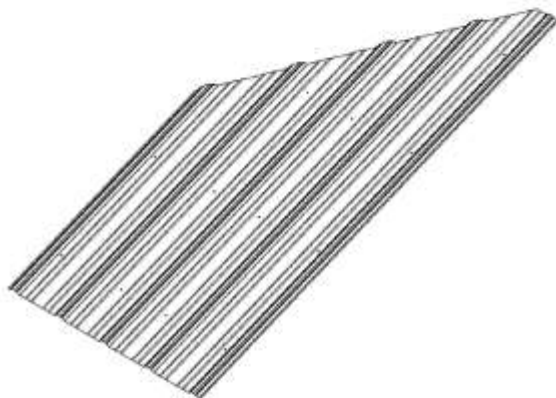
Composants accessoires (pas à l'échelle)



A4M02920-1 | TÔLE D'ACIER 29 GA
(2)



A4M02920-2 | TÔLE D'ACIER 29 GA
(2)



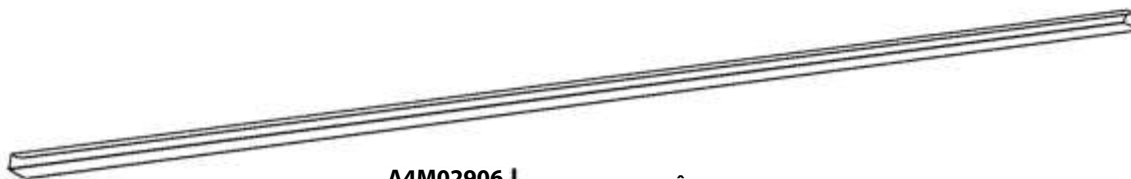
A4M02921-2 | TÔLE D'ACIER 29 GA
(2)



A4M02921-1 | TÔLE D'ACIER 29 GA
(2)



A4M02907 | FAÎTAGE D'ANGLE
(4)



A4M02906 | CANAL DE FAÎTAGE
(8)

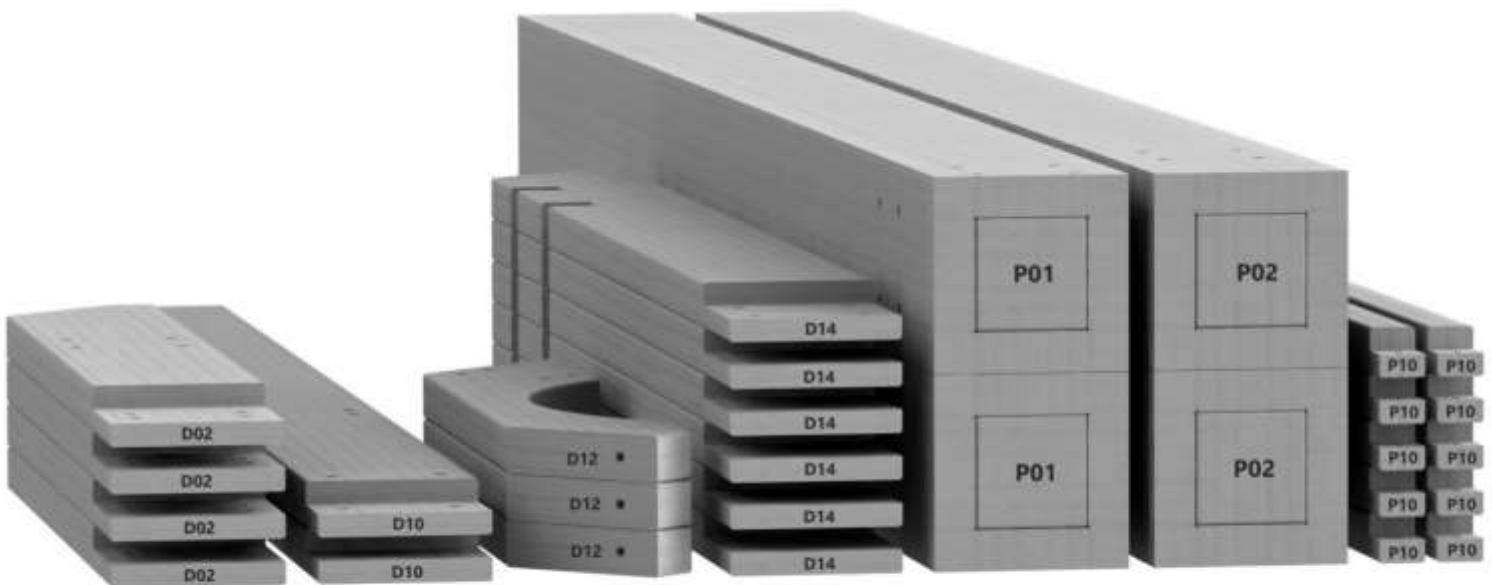
PRÉ-ASSEMBLAGE ÉTAPE 1 - TRI DES PIÈCES

Il est essentiel pour faciliter l'assemblage que vous preniez le temps de trier et d'organiser le bois et la quincaillerie.

PIÈCES EN BOIS :

- Organisez les pièces de bois selon le numéro alphanumérique à trois chiffres estampillé sur chaque planche (ex. P01).
- S'il y a plusieurs planches avec le même numéro estampillé, empilez ces pièces ensemble.
- Les tampons se trouvent sur la surface plane ou sur l'extrémité des planches.
- Prévoyez beaucoup d'espace - les pièces de bois peuvent prendre beaucoup de place.

REMARQUE : LES CARTONS NE SONT PAS ORGANISÉS PAR NUMÉRO DE PLANCHE.



PIÈCES DE QUINCAILLERIE :

- Nous vous recommandons d'avoir une table séparée pour organiser les pièces de quincaillerie.
- Les sacs de pièces de quincaillerie comportent un numéro de pièce alphanumérique à sept chiffres.
- Vous pouvez organiser vos pièces de quincaillerie par numéro de pièce ou les grouper par type de pièce (c.-à-d. boulons, écrous, etc.).
- Lors de l'assemblage, il vous suffit de vous reporter aux quatre derniers chiffres du numéro.



PRÉ-ASSEMBLAGE ÉTAPE 2 - OUTILS NÉCESSAIRES



Perceuse sans fil ou perceuse électrique



Accessoires de la perceuse :
tête cruciforme



Mèches de 1/8 po, 3/16 po,
3/8 po et 7/16 po



Tournevis cruciforme



Clés ouvertes de
1/2 po et 7/16 po



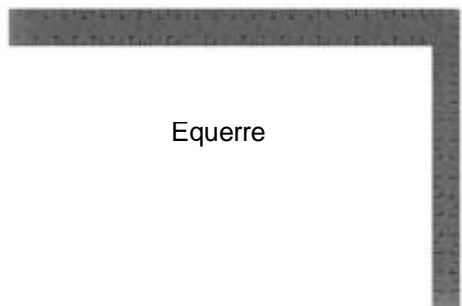
Clé à cliquet de 3/8 po, douilles
standard de 1/2 po et 7/16 po, douilles
profondes de 1/2 po et 7/16 po



Mètre à ruban



Marteau à panne
fendue



Equerre



Niveau de 24 po



Maillet en caoutchouc -
En option



A6P00460 | SERRE À BARRE À
(2) LIBÉRATION RAPIDE

PRÉ-ASSEMBLAGE ÉTAPE 3 - CHOISISSEZ VOTRE MÉTHODE D'ASSEMBLAGE

Plusieurs types d'instructions de montage s'offrent à vous.

1. Manuel d'assemblage imprimé inclus avec votre produit
2. Application BILT - Instructions interactives en 3D
3. Combinaison du manuel imprimé et de l'application BILT (Remarque : les numéros d'étape peuvent différer entre les deux méthodes)



BILT®

Scannez pour des instructions 3D faciles

Téléchargez l'application BILT avant de commencer

Download on the App Store

GET IT ON Google Play

Hardware Wizard

3D assembly instruction showing a wooden structure being assembled.

ÉTAPE 1 - ASSEMBLAGE DE POTEAU DE 10 PIEDS



P01 | POTEAU - W2A03571
(x1) | 6 po x 6 po x 89 1/2 po (152x152x2274)



P02 | POTEAU - W2A03572
(x1) | 6 po x 6 po x 89 1/2 po (152x152x2274)

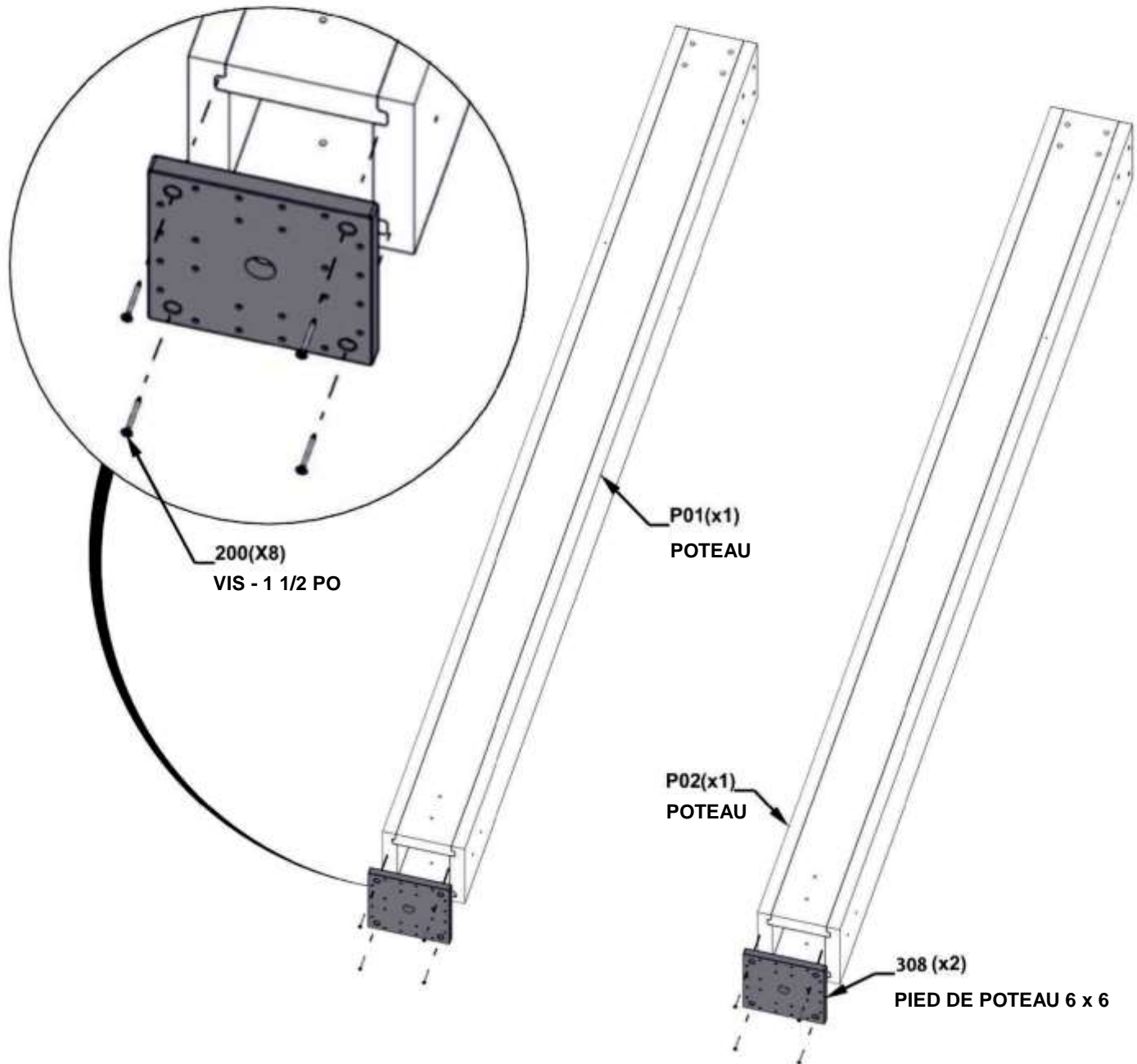


A6P00308 | PIED DE POTEAU 6 x 6
(2)

QTÉ	NUMÉRO D'ARTICLE	DESCRIPTION
8	H100200	VIS TÊTE PLATE PFH 8 X 1 1/2 BLK

CONSEIL :

- POUR FACILITER LE MONTAGE, NOUS VOUS RECOMMANDONS D'UTILISER DES CHEVALETS DE SCIAGE POUR LES ÉTAPES 1 À 3



ÉTAPE 2 - ASSEMBLAGE DE POTEAU DE 10 PIEDS



D02 | POUTRE - W4L16927
(1) 1 7/16 po x 5 1/4 po x 55 3/4 po (36x134x1416)



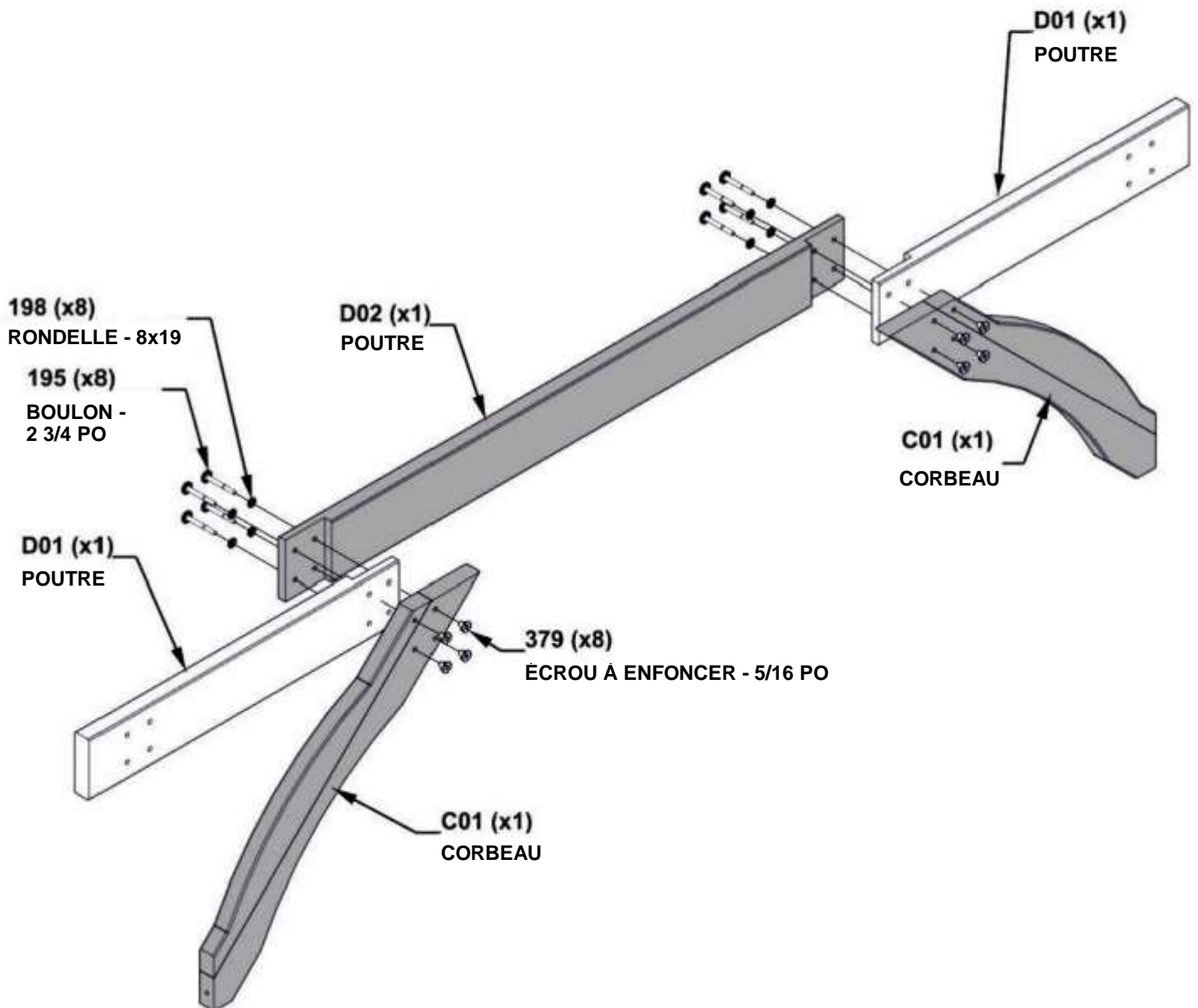
D01 | POUTRE - W4L16926
(2) 1 7/16 po x 5 1/4 po x 30 15/16 po (36x134x786)



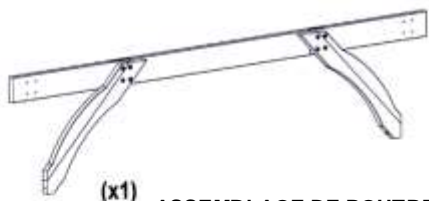
C01 | CORBEAU - W2A03393
(2) 1 3/8 po x 6 7/16 po x 36 1/4 po (36x163x921)

QTÉ	NUMÉRO D'ARTICLE	DESCRIPTION
8	H100198	RONDELLE DE SÉCURITÉ EXT 8 X 19 BLK
8	H100195	RONDELLE DE SÉCURITÉ EXT 8 X 19 BLK
8	H100379	BOULON WH 5/16 BLK

SERREZ LES BOULONS À LA MAIN JUSQU'À L'ÉTAPE 3



ÉTAPE 3 - ASSEMBLAGE DE POTEAU DE 10 PIEDS

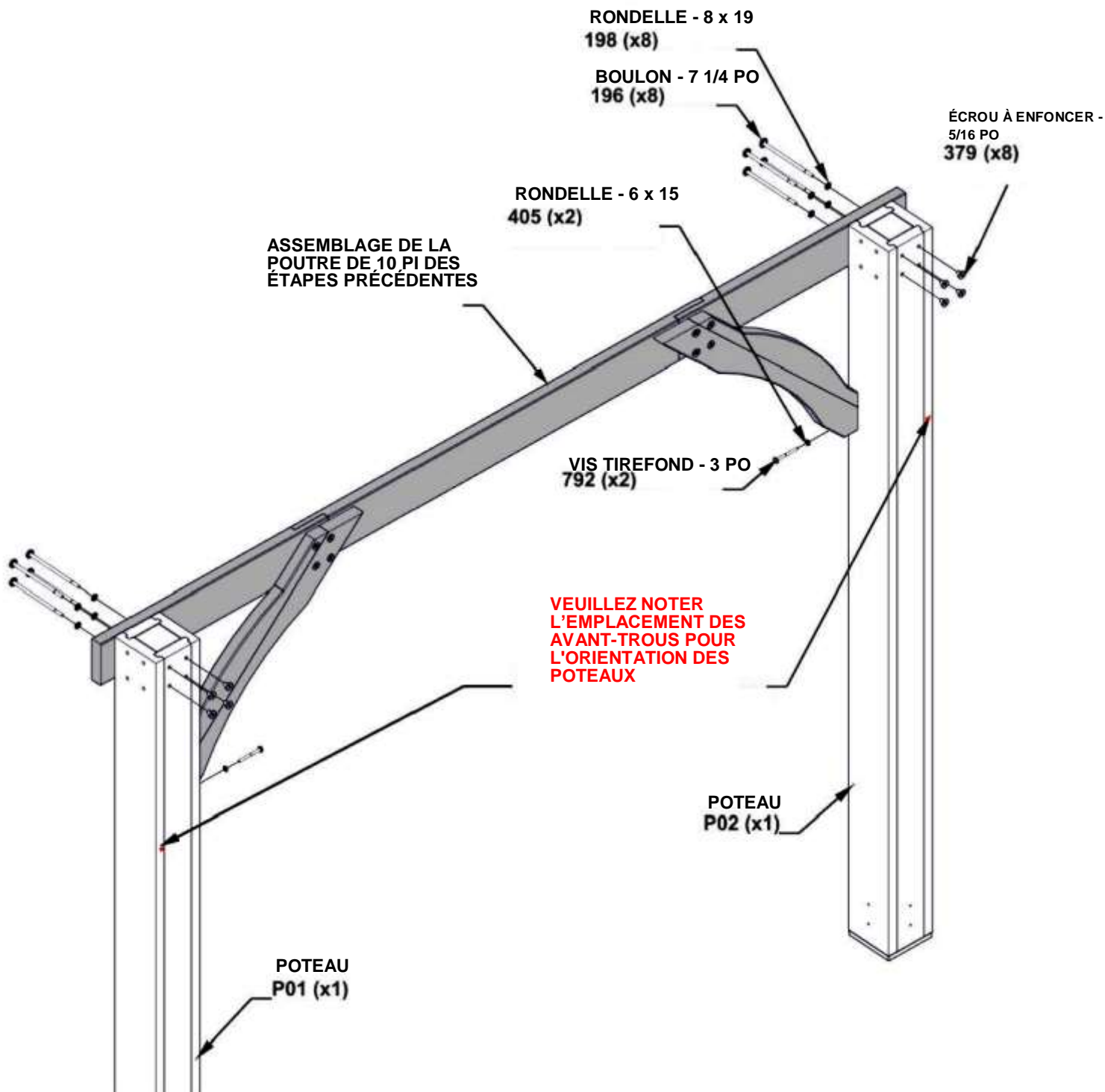


ASSEMBLAGE DE POUTRE DE 10 PIEDS

QTÉ	NUMÉRO D'ARTICLE	DESCRIPTION
8	H100198	RONDELLE DE SÉCURITÉ EXT 8 X 19 BLK
8	H100196	BOULON DE SÉCURITÉ EXT 8 X 19 BLK
8	H100379	BOULON WH 5/16 BLK
2	H100405	RONDELLE DE SÉCURITÉ EXT 6 X 15 BLK
2	H100792	VIS TIREFOND WH 1/4 X 3 BLK

CONSEIL :

- INSÉREZ D'ABORD LES BOULONS PUIS LES VIS TIREFOND
- POUR ÉVITER DE FENDRE LE BOIS, ASSUREZ-VOUS QUE LES VIS TIREFOND ENTRENT DANS LES AVANT-TROUS
- AJUSTEZ ET SERREZ TOUS LES BOULONS



**RÉSERVEZ L'ASSEMBLAGE DE 10 PIEDS
ET RÉPÉTEZ LES ÉTAPES 1 À 3.**

ÉTAPE 4 - ASSEMBLAGE DU POTEAU DE 14 PI

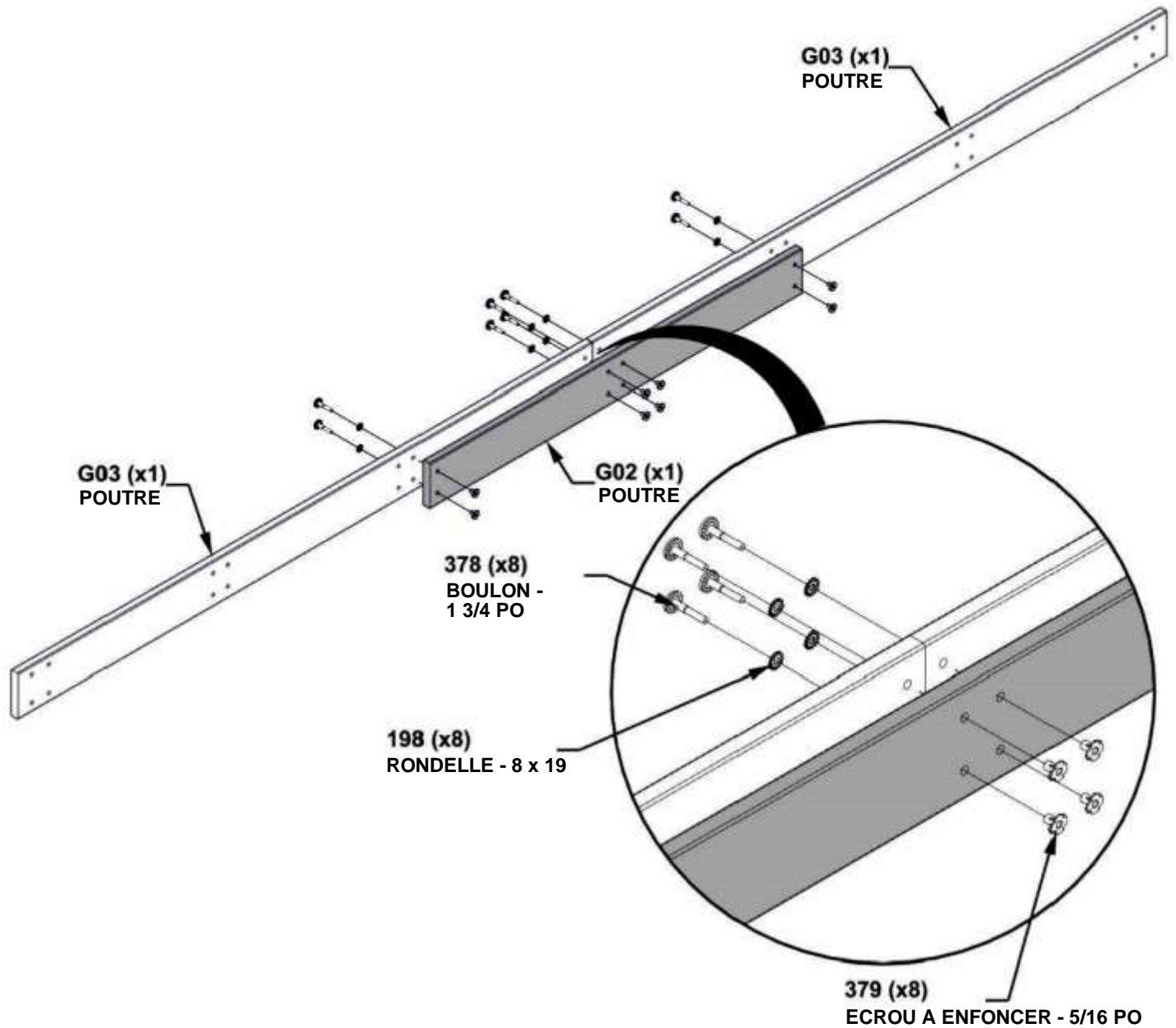


G03 | POUTRE - W4L16925
(2) 15/16 po x 5 1/4 po x 77 po (24x134x1956)



G02 | POUTRE INTERMÉDIAIRE - W4L16924
(1) 15/16 po x 5 1/4 po x 47 5/8 po (24x134x1210)

QTÉ	NUMÉRO D'ARTICLE	DESCRIPTION
8	H100198	RONDELLE DE SÉCURITÉ EXT 8 X 19 BLK
8	H100378	BOULON WH 5/16 X 1 3/4 BLK
8	H100379	ÉCROU À ENFONCER 5/16 BLK

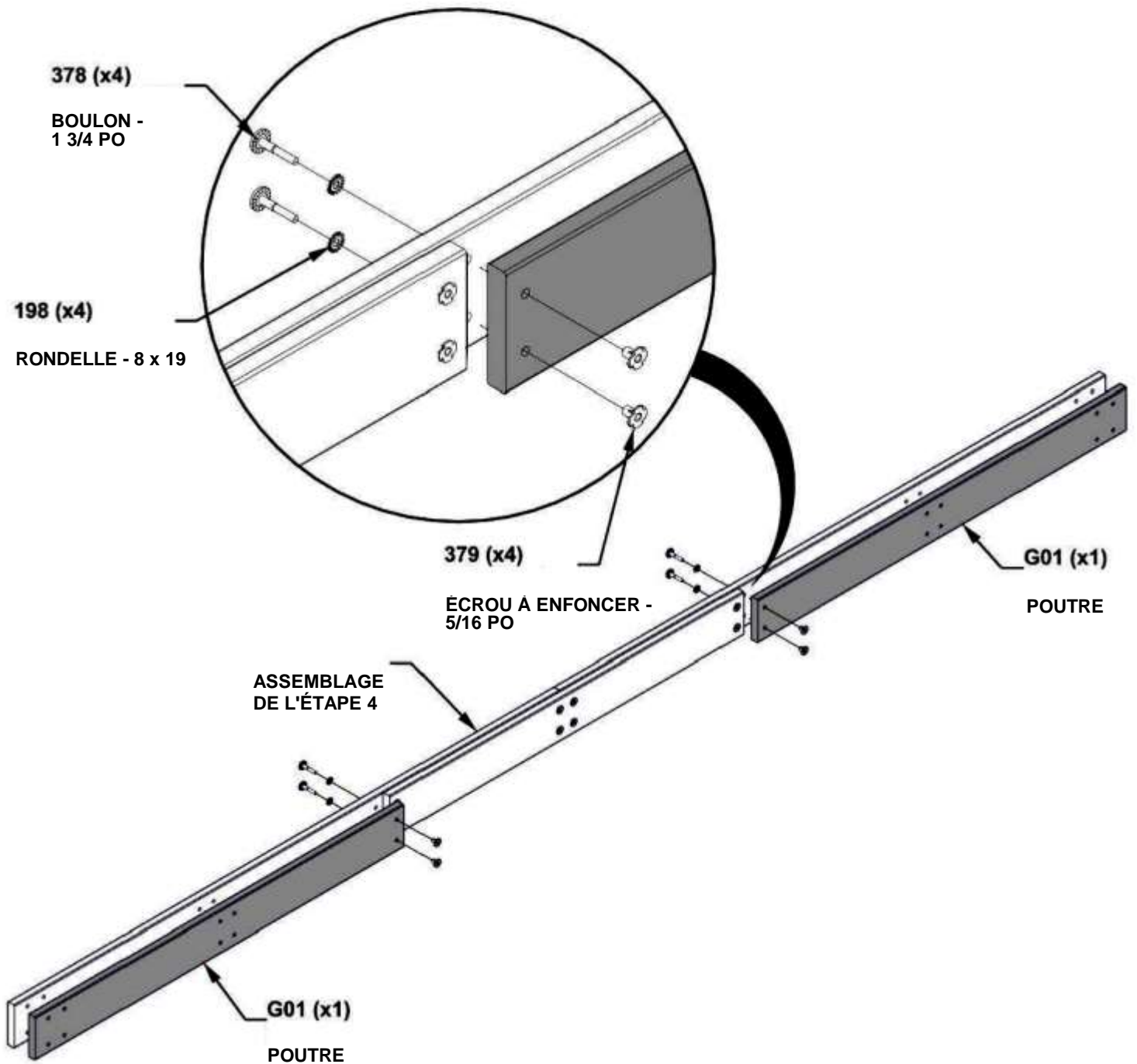


ÉTAPE 4 - ASSEMBLAGE DU POTEAU DE 14 PI

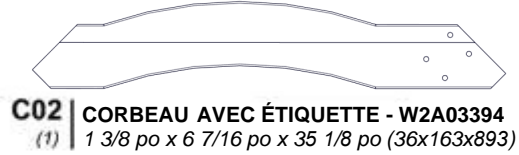
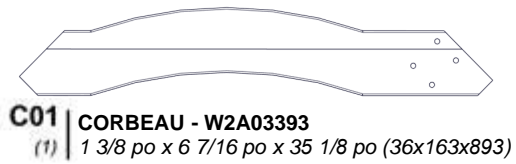


G01 | POUTRE - W4L16925
 (2) | 15/16 po x 5 1/4 po x 53 3/16 po (24x134x1351)

QTÉ	NUMÉRO D'ARTICLE	DESCRIPTION
4	H100198	RONDELLE DE SÉCURITÉ EXT 8 X 19 BLK
4	H100378	BOULON WH 5/16 X 1 3/4 BLK
4	H100379	ÉCROU À ENFONCER 5/16 BLK

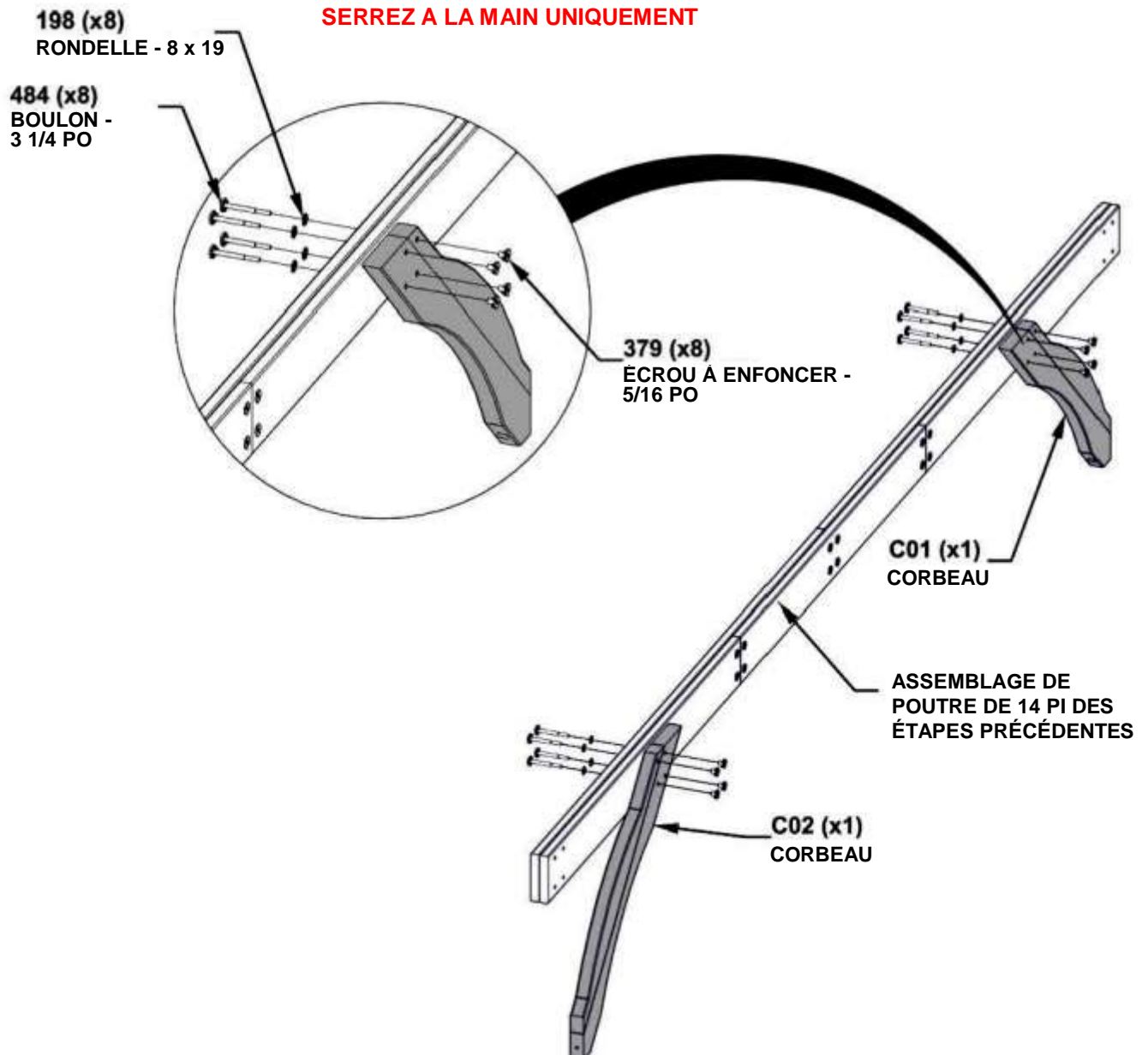


ÉTAPE 6 - ASSEMBLAGE DU POTEAU DE 14 PI

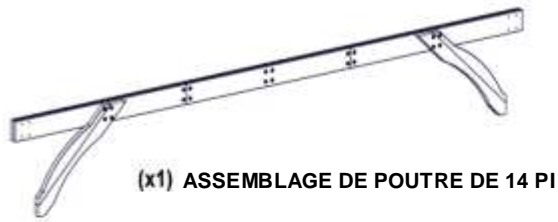


QTÉ	NUMÉRO D'ARTICLE	DESCRIPTION
8	H100198	RONDELLE DE SÉCURITÉ EXT 8 X 19 BLK
8	H100484	BOULON WH 5/16 X 1 3/4 BLK
8	H100379	ÉCROU À ENFONCER 5/16 BLK

CONSEIL :
INSÉREZ D'ABORD LES BOULONS PUIS LES VIS TREFOND



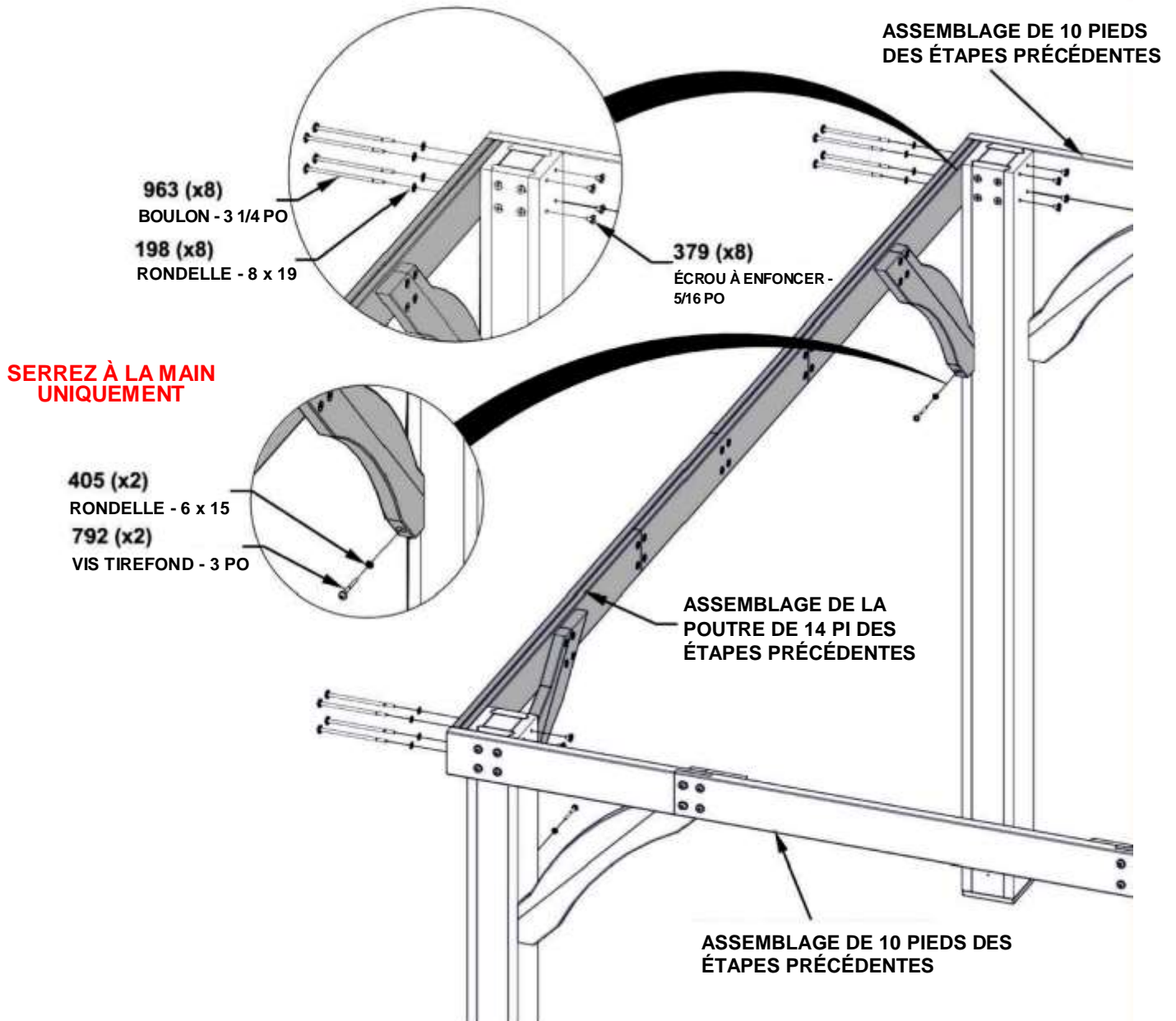
ÉTAPE 7 - ASSEMBLAGE DU POTEAU DE 14 PI



QTÉ	NUMÉRO D'ARTICLE	DESCRIPTION
8	H100198	RONDELLE DE SÉCURITÉ EXT 8 X 19 BLK
8	H100963	BOULON WH 5/16 X 7 3/4
8	H100379	ÉCROU À ENFONCER 5/16 BLK
2	H100405	RONDELLE DE SÉCURITÉ EXT 6 X 15 BLK
2	H100792	VIS TIREFOND WH 1/4 X 3 BLK

CONSEIL :

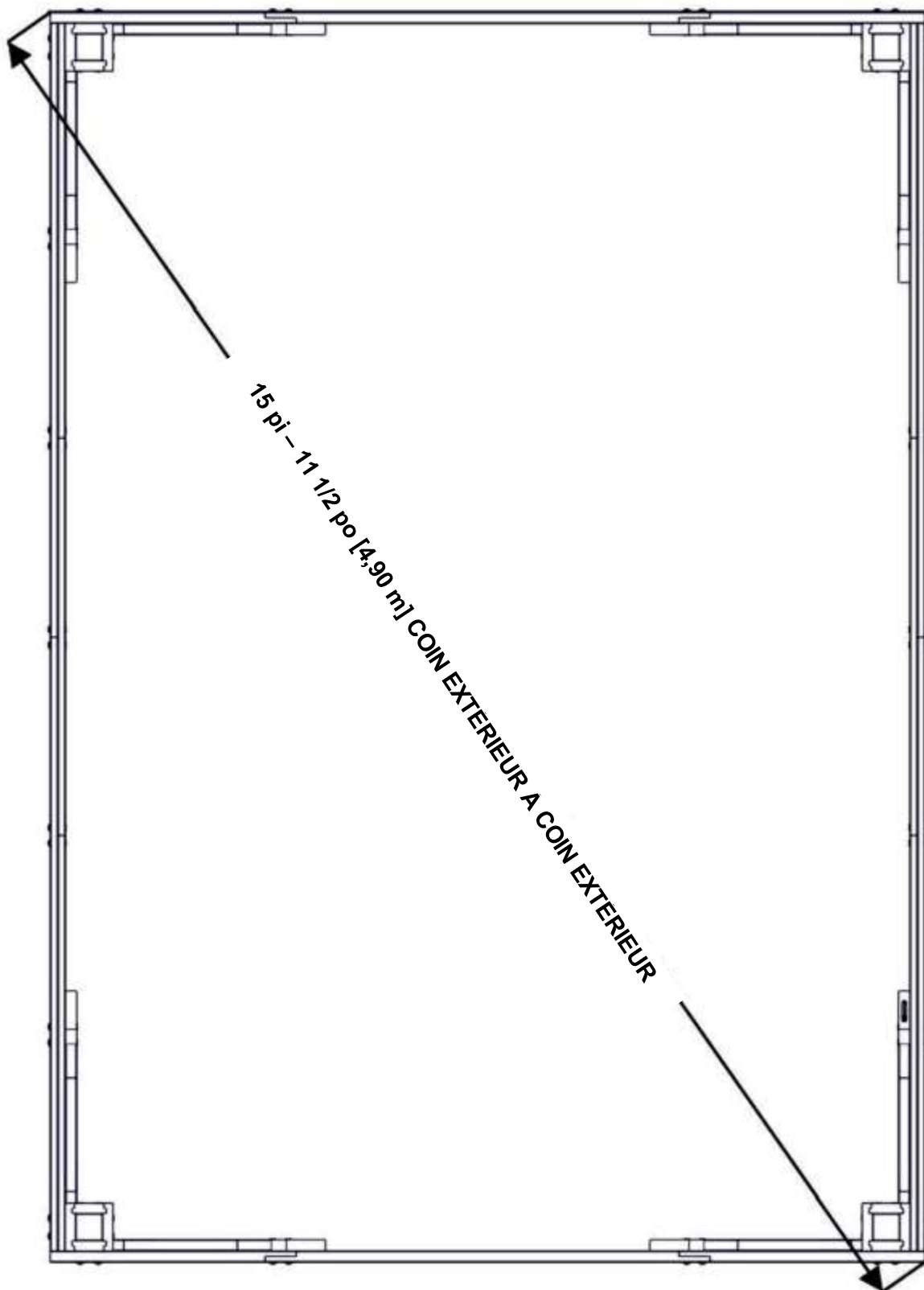
- TROIS PERSONNES SONT UTILES POUR CETTE ÉTAPE.
- DÉPLACEZ LES ASSEMBLAGES DE POTEAU DE 10 PIEDS À LEUR EMPLACEMENT FINAL AVEC UNE PERSONNE POUR SOUTENIR CHAQUE ASSEMBLAGE DROIT.
- AVEC L'AIDE D'UNE TROISIÈME PERSONNE, RACCORDEZ L'ASSEMBLAGE DE POUTRE DE 14 PIEDS AUX POTEAUX POUR FAIRE LE CADRE DU GAZEBO.
- INSÉREZ D'ABORD LES BOULONS PUIS LES VIS TIREFOND
- POUR ÉVITER DE FENDRE LE BOIS, ASSUREZ-VOUS QUE LES VIS TIREFOND ENTRENT DANS LES AVANT-TROUS



**RÉSERVEZ L'ASSEMBLAGE DE 14 PI ET
RÉPÉTEZ LES ÉTAPES 4 À 7.**

ÉTAPE 8A : METTRE LA STRUCTURE D'ÉQUERRE

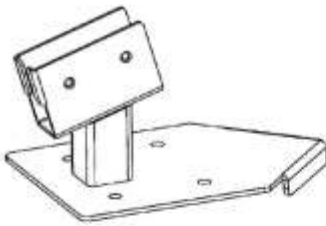
**ESSENTIEL : METTEZ L'UNITÉ D'ÉQUERRE AVANT DE PASSER AUX ÉTAPES SUIVANTES.
UNE FOIS À L'ÉQUERRE, SERREZ TOUTE LES PIÈCES DE QUINCAILLERIE.**



VUE DE DESSUS

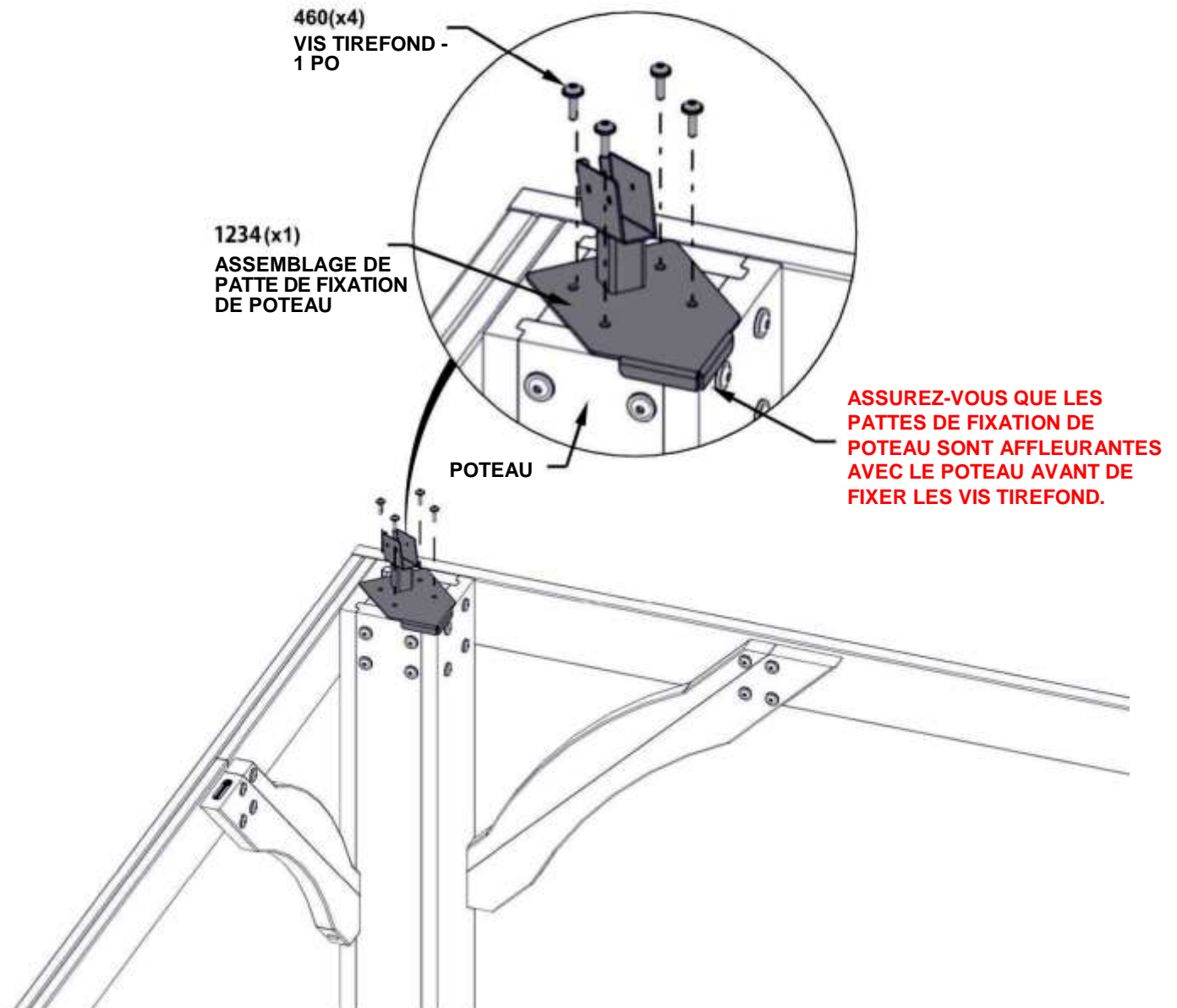
ÉTAPE 8B - ASSEMBLAGE DU SUPPORT DE TOIT

QTÉ	NUMÉRO D'ARTICLE	DESCRIPTION
16	H100460	VIS TIREFOND WH 1/4 X 1 BLK



A4M01234
(4) | PATTE DE FIXATION DE POTEAU

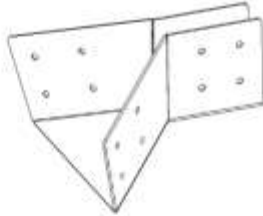
NE SERREZ PAS TROP



ÉTAPE 9 - ASSEMBLAGE DU SUPPORT DE TOIT

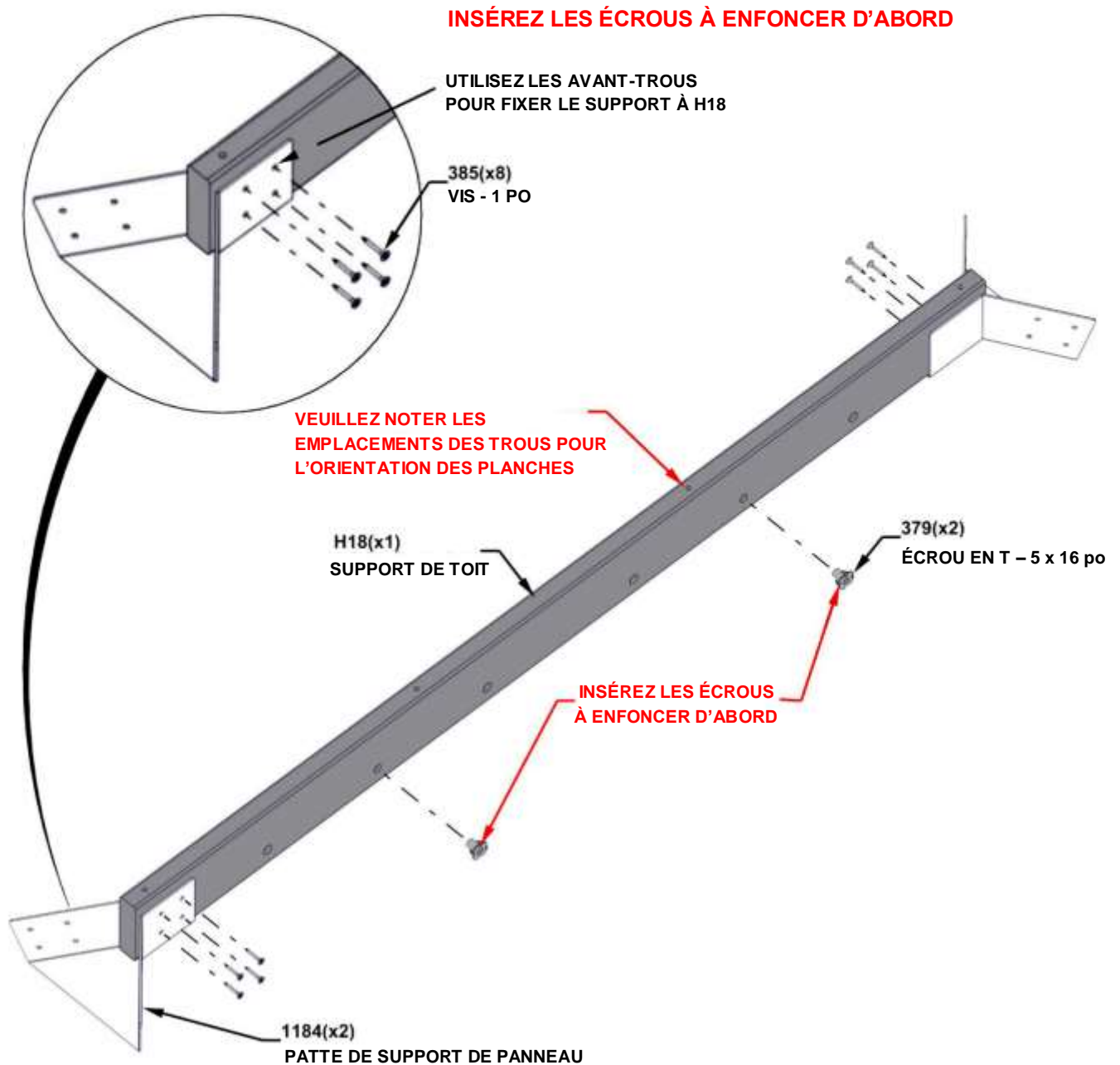


H18 | SUPPORT DE TOIT - W4L16315
(1) | 1 po x 3 3/8 po x 48 po (24x86x1220)



A4M01184 | PATTE DE SUPPORT DE PANNEAU
(2)

QTÉ	NUMÉRO D'ARTICLE	DESCRIPTION
2	H100379	ÉCROU À ENFONCER 5/16 BLK
8	H100385	VIS TÊTE PLATE CRUCIFORME PFH 8 x 1 BLK



ÉTAPE 10 - ASSEMBLAGE DU SUPPORT DE TOIT

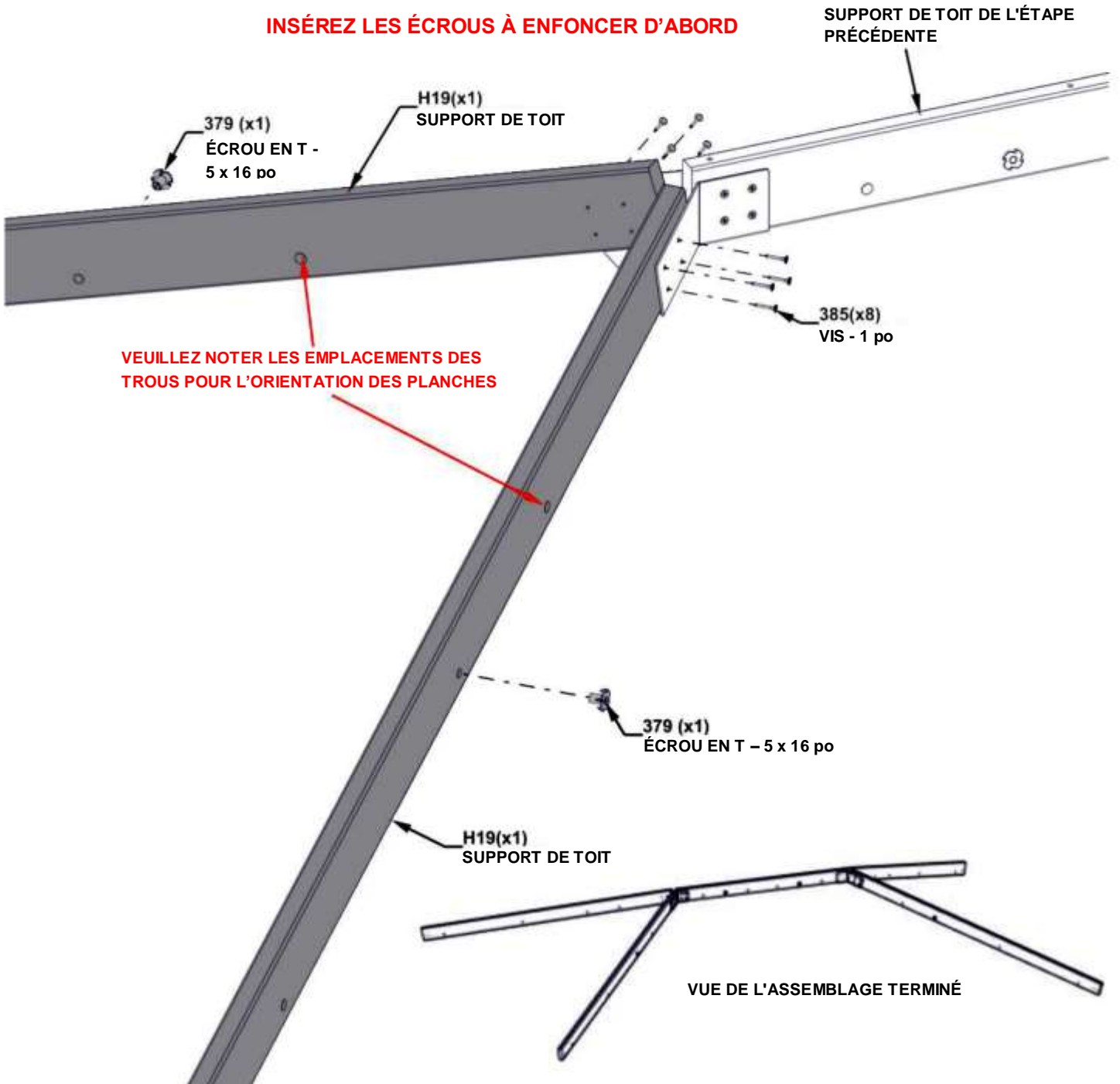


H19 | SUPPORT DE TOIT - W4L16928
 (4) | 1 po x 3 3/8 po x 75 3/16 po (24x86x1909)

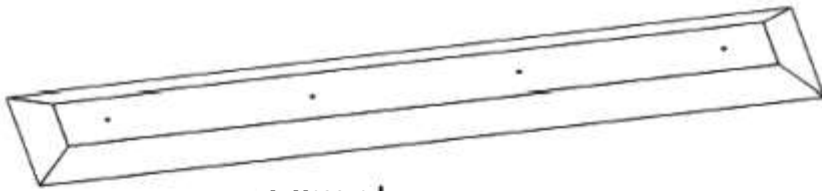
QTÉ	NUMÉRO D'ARTICLE	DESCRIPTION
2	H100379	ÉCROU À ENFONCER 5/16 BLK
16	H100385	VIS TÊTE PLATE CRUCIFORME PFH 8 x 1 BLK

RÉPÉTEZ À L'EXTRÉMITÉ OPPOSÉE DE LA PLANCHE DE SOUTIEN DU TOIT

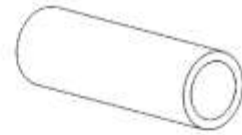
INSÉREZ LES ÉCROUS À ENFONCER D'ABORD



ÉTAPE 11 - ASSEMBLAGE DU SUPPORT DE TOIT



A4M02870 | FAÎTAGE DU SOMMET
(1)



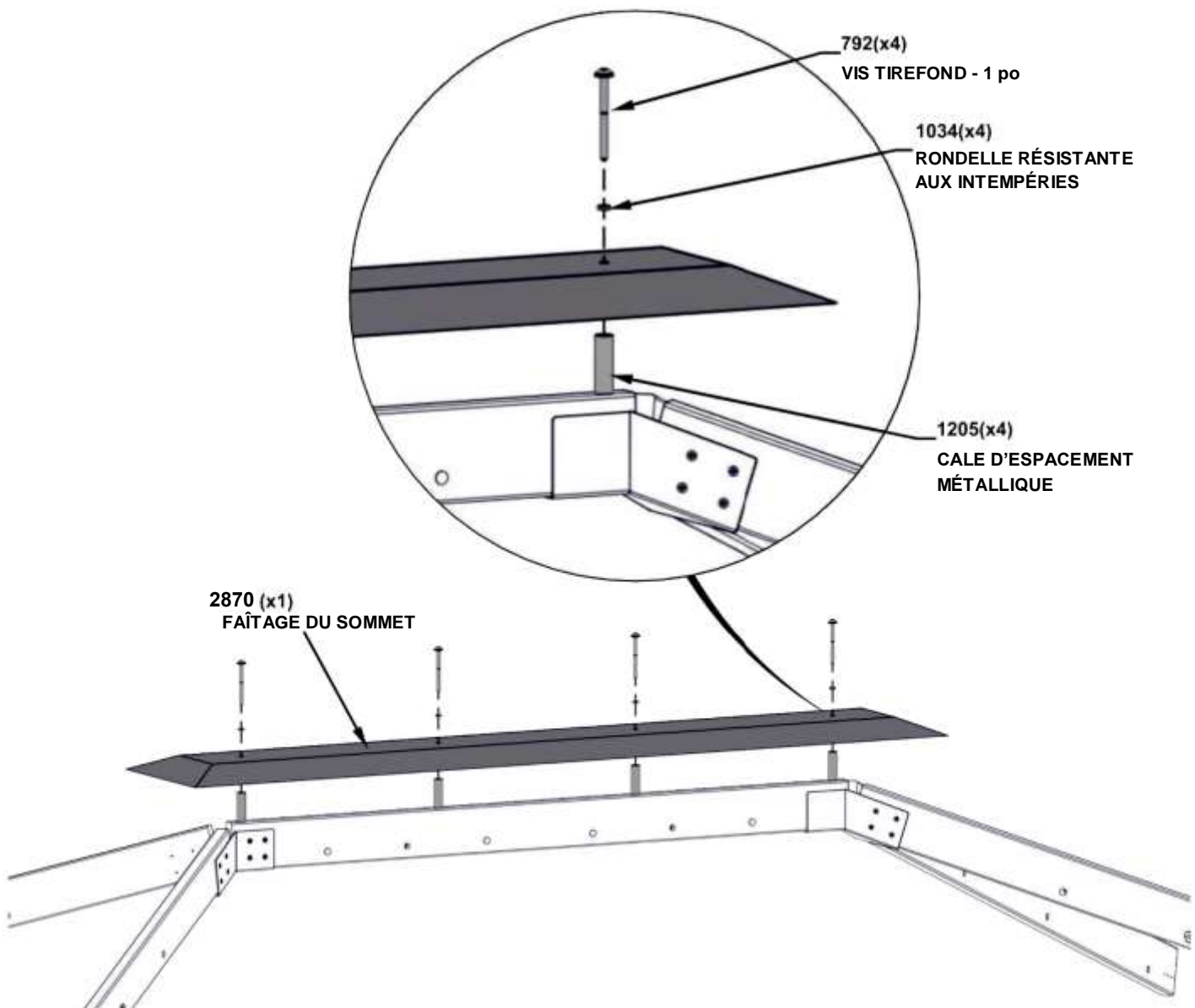
A4M01205 | CALE D'ESPACEMENT
MÉTALLIQUE
(4)

QTÉ	NUMÉRO D'ARTICLE	DESCRIPTION
4	H101034	RONDELLE RÉSISTANTE AUX INTEMPÉRIES
4	H100792	VIS TIREFOND WH 1/4 X 3 BLK

CONSEIL :

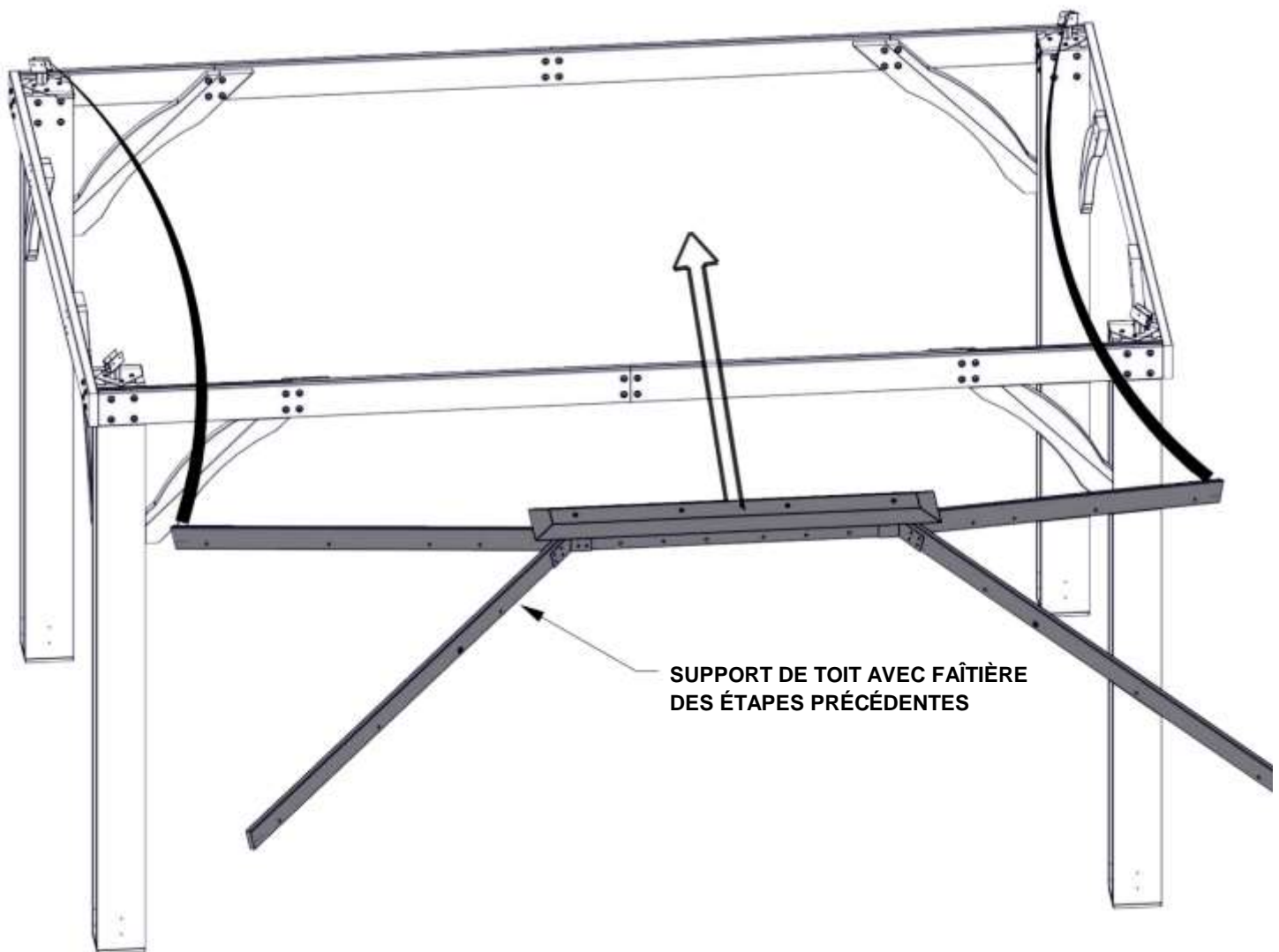
- RETIREZ LE FILM DE PROTECTION BLEU AVANT L'ASSEMBLAGE
- ALIGNEZ LE FAÎTAGE DU SOMMET ET L'ENTRETOISE MÉTALLIQUE AVEC LES AVANT-TROUS AVANT D'INSÉRER LES VIS TIREFONDS

ATTENTION : LE PORT DE GANTS EST RECOMMANDÉ LORS DE LA MANIPULATION DES MORCEAUX DE TOIT EN ACIER



ÉTAPE 12 - ASSEMBLAGE DU SUPPORT DE TOIT

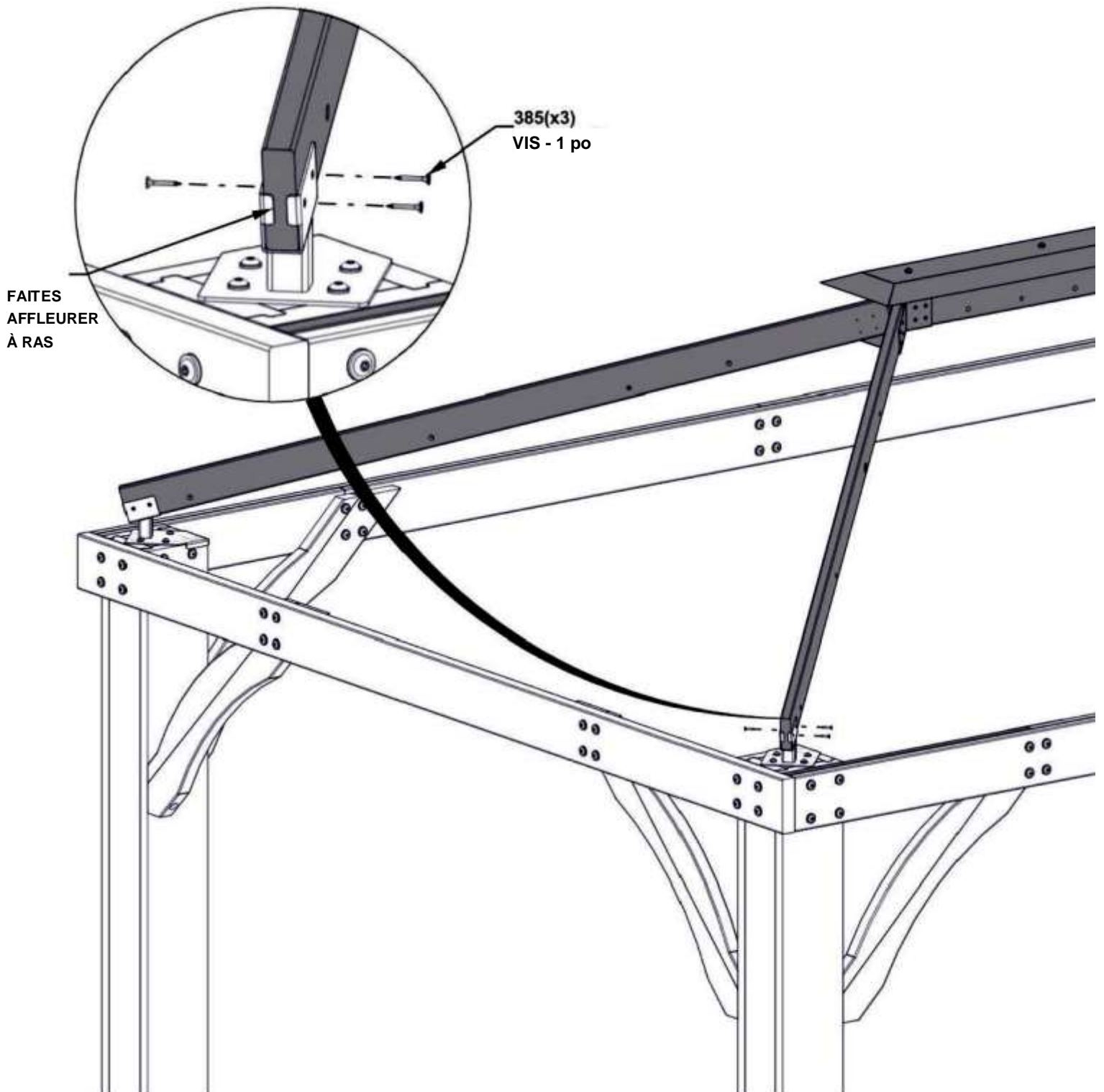
- TROIS PERSONNES SONT UTILES POUR CETTE ÉTAPE.
- PLACEZ UNE PERSONNE SUR UNE ÉCHELLE AU CENTRE DE LA BASE.
- SOULEVEZ LE TOIT SUR LE CÔTÉ DE 14 PIEDS ET INSÉREZ DANS LES PATTES DE FIXATION DE POTEAU EN COIN.



ÉTAPE 13 - ASSEMBLAGE DU SUPPORT DE TOIT

QTÉ	NUMÉRO D'ARTICLE	DESCRIPTION
12	H100385	VIS TÊTE PLATE CRUCIFORME PFH 8 x 1 BLK

RÉPÉTEZ SUR TOUS LES POTEAUX



ÉTAPE 14 - ASSEMBLAGE DE PANNEAU DE TOIT DE 14 PI



H02 | SOLIVE DE TOIT - W4L16283
(1) | 1 po x 3 3/8 po x 46 3/4 po (24 x 86 x 1 188)



A4M01193 | SUPPORT DE PANNEAU
(1)



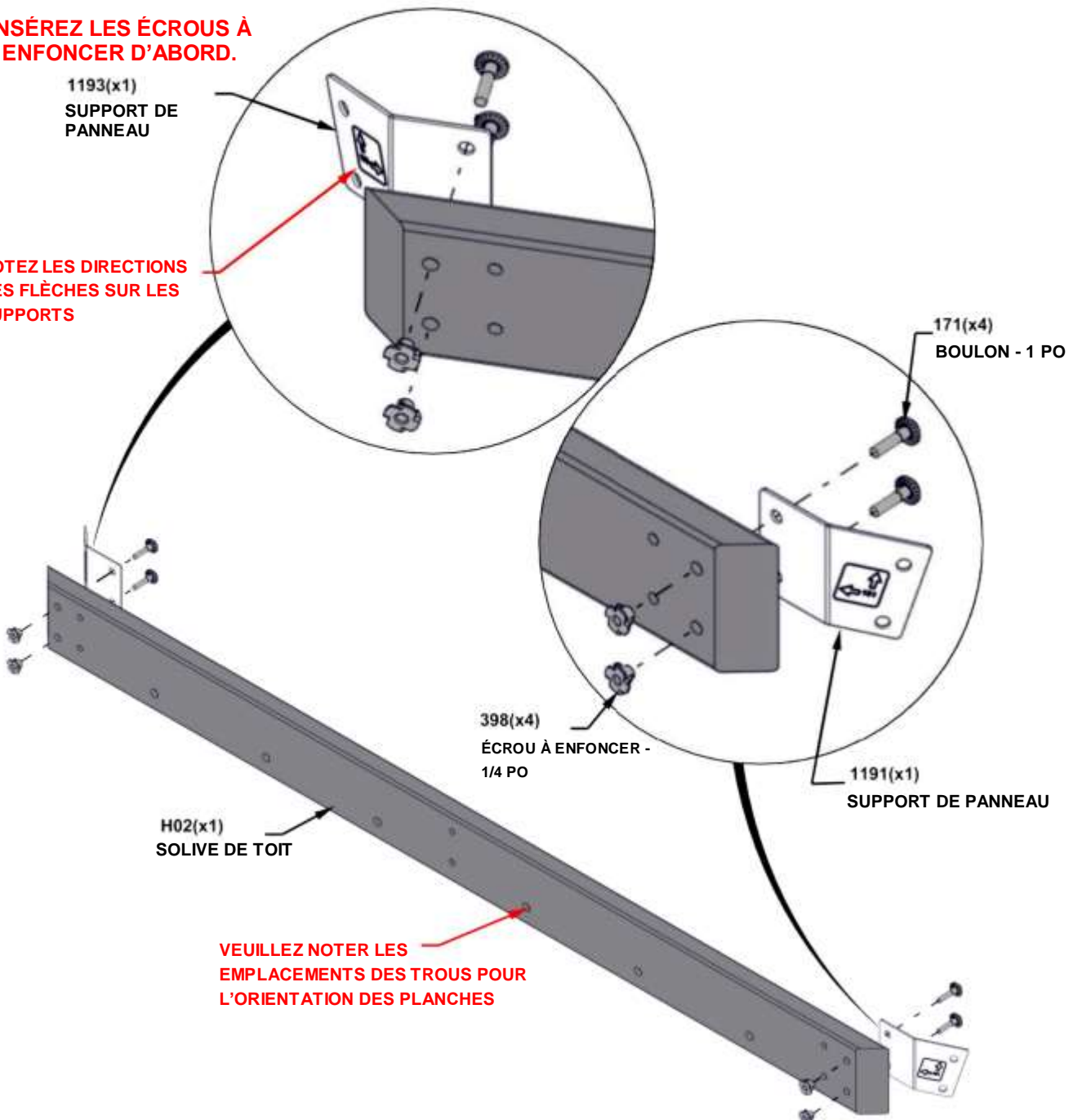
A4M01191 | SUPPORT DE PANNEAU
(1)

QTÉ	NUMÉRO D'ARTICLE	DESCRIPTION
4	H100398	ÉCROU À ENFONCER 1/4 BLK
4	H100171	BOULON WH 1/4 X 1 BLK

INSÉREZ LES ÉCROUS À ENFONCER D'ABORD.

1193(x1)
SUPPORT DE PANNEAU

NOTEZ LES DIRECTIONS DES FLÈCHES SUR LES SUPPORTS



H02(x1)
SOLIVE DE TOIT

398(x4)
ÉCROU À ENFONCER -
1/4 PO

171(x4)
BOULON - 1 PO

1191(x1)
SUPPORT DE PANNEAU

VEUILLEZ NOTER LES EMBLEMES DES TROUS POUR L'ORIENTATION DES PLANCHES

ÉTAPE 15 - ASSEMBLAGE DE PANNEAU DE TOIT DE 14 PI

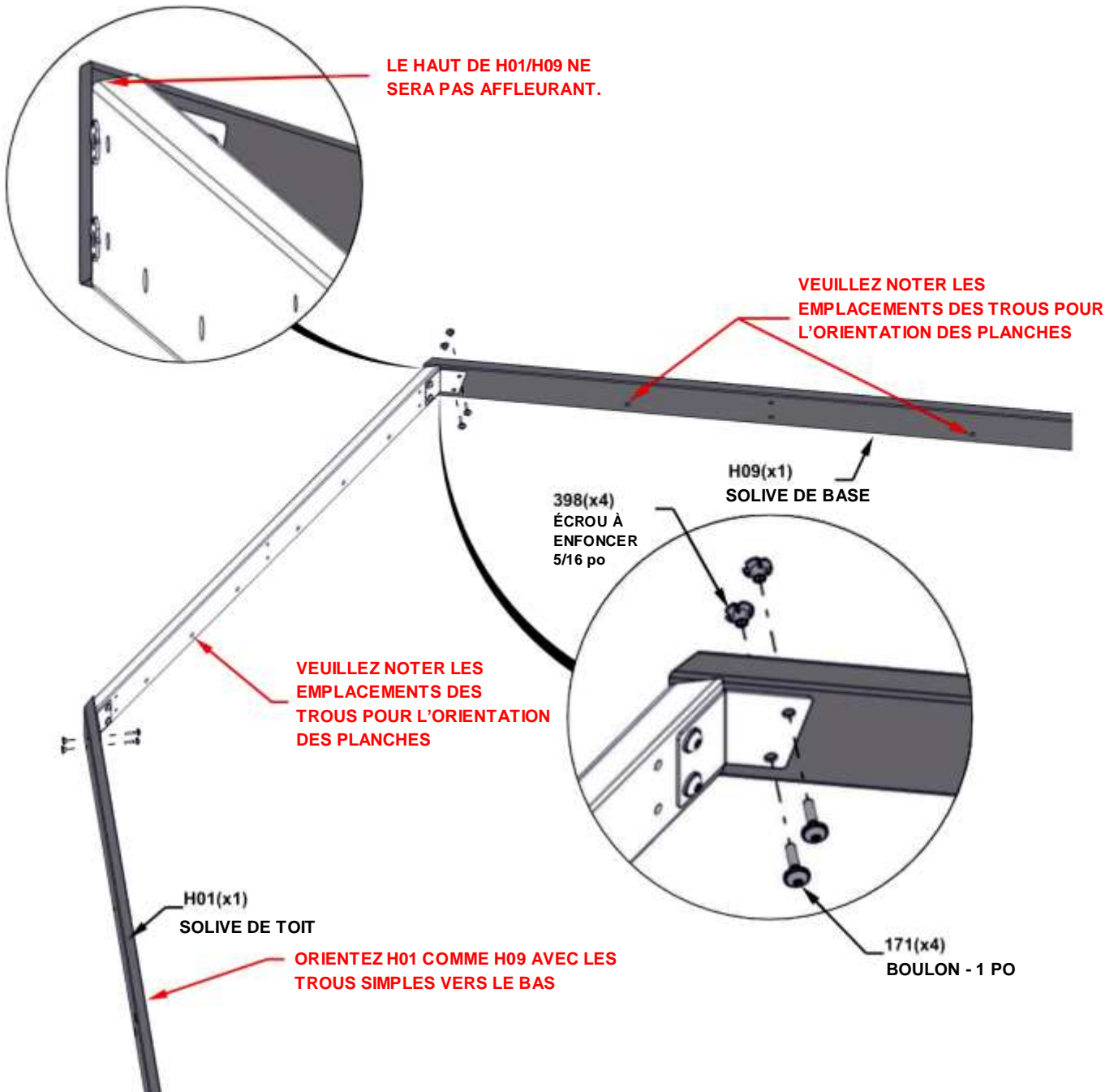


H01 | SOLIVE DE TOIT - W4L16295
(1) | 1 po x 3 3/8 po x 88 3/16 po (24 x 86 x 2 240)



H09 | SOLIVE DE TOIT - W4L16296
(1) | 1 po X 3 3/8 po X 88 1/8 po (24x86x2240)

QTÉ	NUMÉRO D'ARTICLE	DESCRIPTION
4	H100398	ÉCROU À ENFONCER 1/4 BLK
4	H100171	BOULON WH 1/4 X 1 BLK



ÉTAPE 16 - ASSEMBLAGE DE PANNEAU DE TOIT DE 14 PI

E02 | CHEVRON - W4L16288
(2) 1 3/8 po x 3 3/8 po x 63 7/8 po (36x86x1622)

E11 | CHEVRON - W4L16290
(1) 1 3/8 po x 3 3/8 po x 63 7/8 po (36x86x1622)

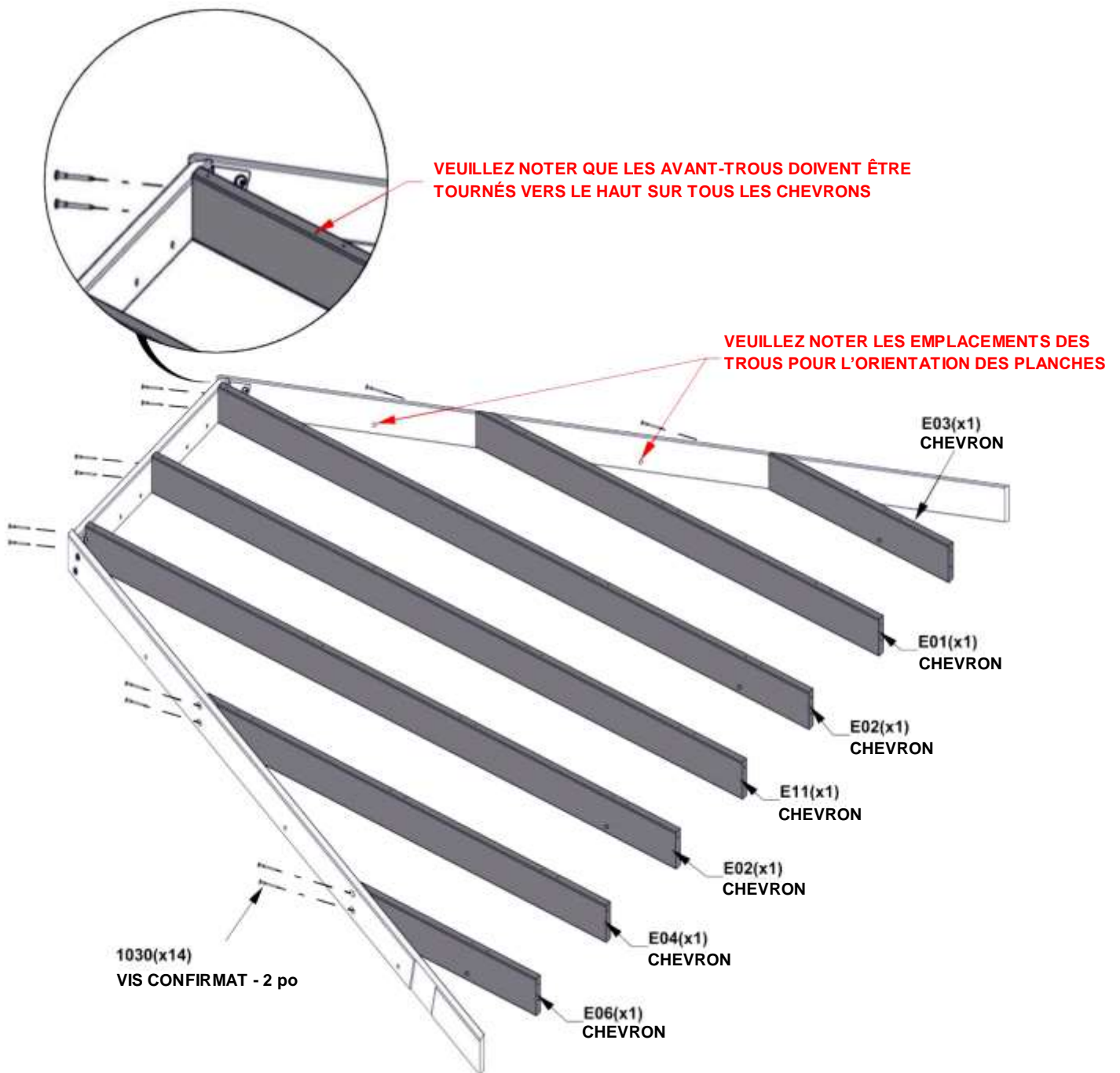
E03 | CHEVRON - W4L16286
(1) 1 3/8 po x 3 3/8 po x 20 7/16 po (36x86x519)

E06 | CHEVRON - W4L16287
(1) 1 3/8 po x 3 3/8 po x 20 7/16 po (36x86x519)

E01 | CHEVRON - W4L16284
(1) 1 3/8 po x 3 3/8 po x 44 po (36x86x1117)

E04 | CHEVRON - W4L16285
(1) 1 3/8 po x 3 3/8 po x 44 po (36x86x1117)

QTÉ	NUMÉRO D'ARTICLE	DESCRIPTION
14	H101030	VIS 2 PO CONFIRMAT BLK



ÉTAPE 17A - ASSEMBLAGE DU PANNEAU DE TOIT DE 14 PI



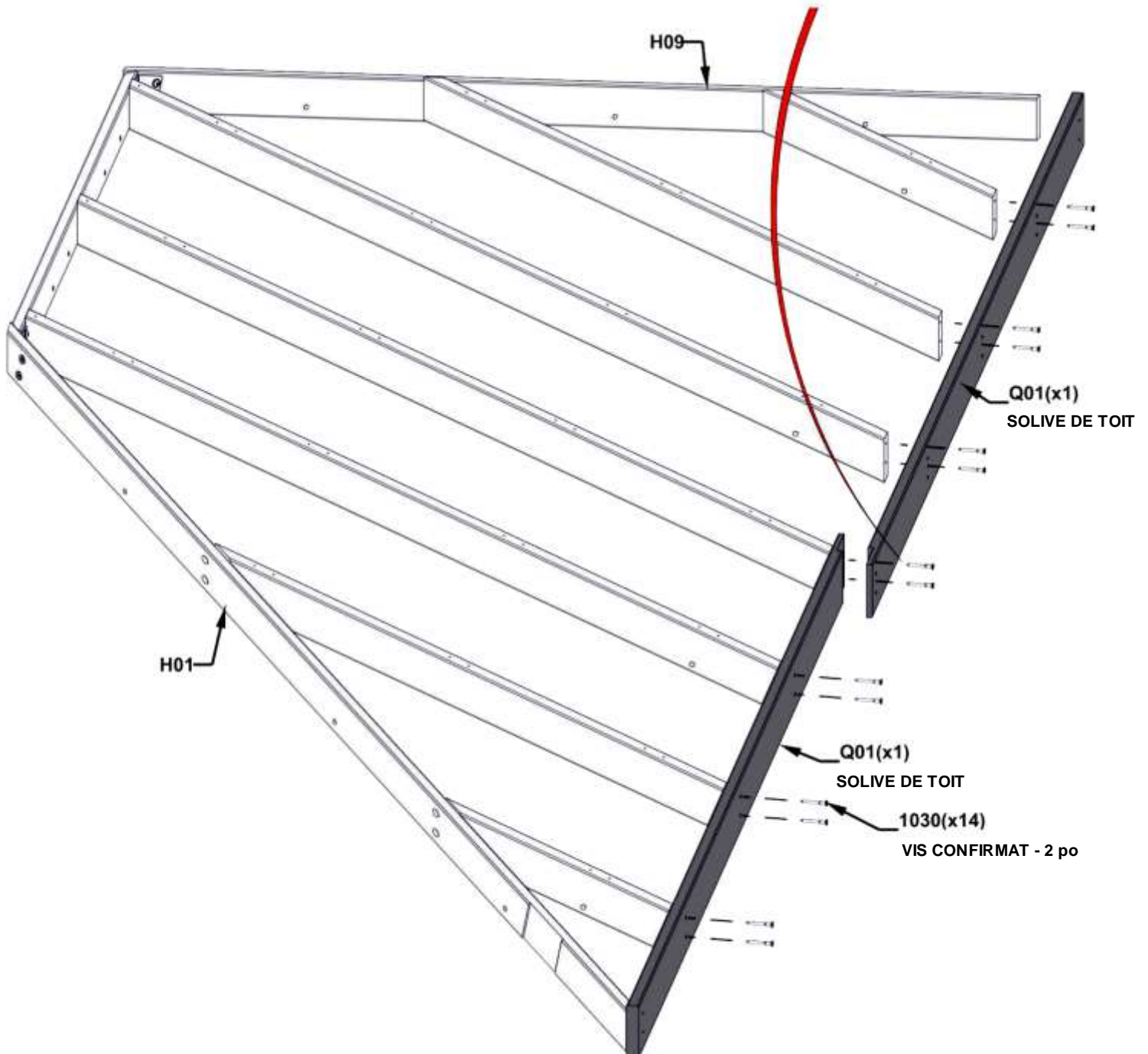
Q01 SOLIVE DE TOIT - W4L16294
(2) 1 po x 4 7/16 po x 84 9/16 po (24x112x2148)

QTÉ	NUMÉRO D'ARTICLE	DESCRIPTION
4	H100382	VIS TÊTE PLATE PFH 8 X 1 3/4 BLK
14	H101030	VIS 2 PO CONFIRMAT BLK

CONSEIL :

- LES CHEVRONS PEUVENT ÊTRE DESSERRÉS POUR FIXER Q01 À H01/H09

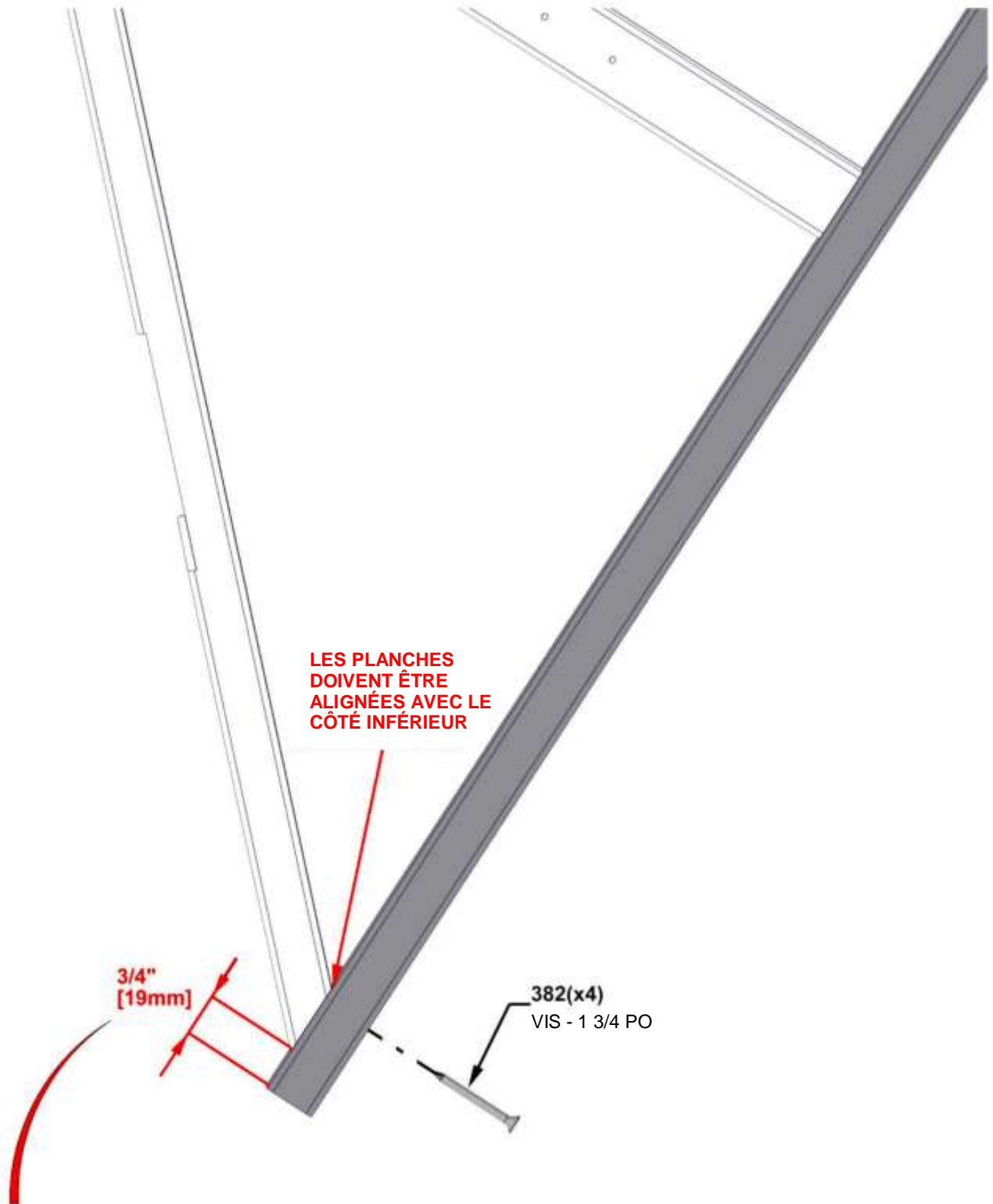
COMMENCEZ AU CENTRE OÙ LES DEUX PLANCHES Q01 SE RENCONTRENT



ÉTAPE 17B - ASSEMBLAGE DU PANNEAU DE TOIT DE 14 PI

CONSEILS :

- À L'AIDE DE LA PLANCHE Q01 COMME GUIDE ET D'UN FORET DE 1/8 PO, PERCEZ DES AVANT-TROUS DANS LA PLANCHE H01 EN UTILISANT LA DIMENSION CI-DESSOUS.
- RÉPÉTEZ À L'EXTRÉMITÉ OPPOSÉE AVEC LA PLANCHE H09.



**CETTE DIMENSION EST ESSENTIELLE
POUR L'ASSEMBLAGE DU PANNEAU**

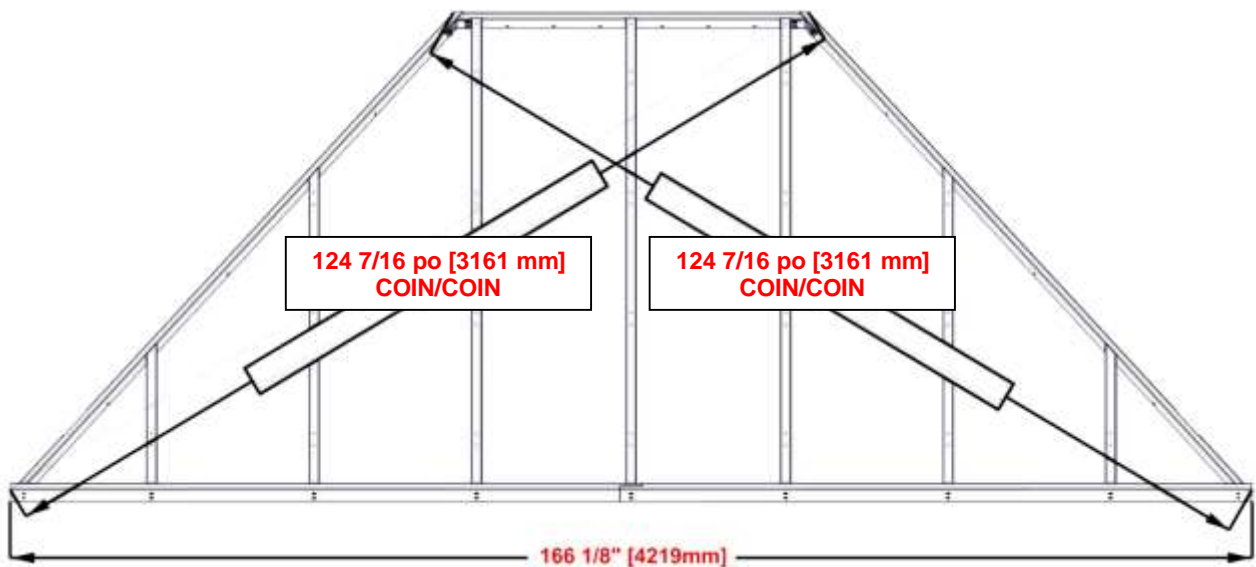
ÉTAPE 17C - ASSEMBLAGE DU PANNEAU DE TOIT DE 14 PI

CONSEILS :

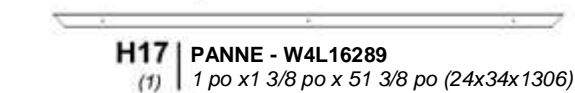
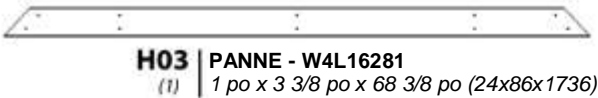
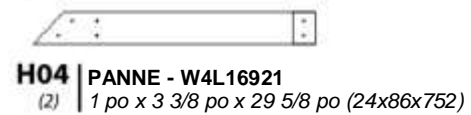
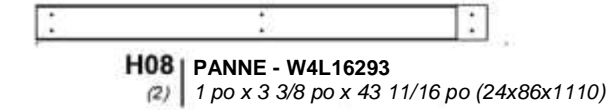
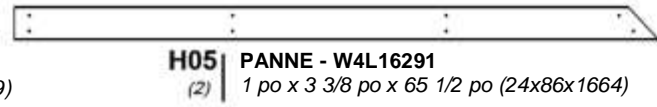
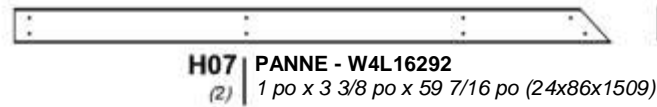
- DESERRER LA QUINCAILLERIE POUR AJUSTER ET POUR ÉQUARRIR SI NÉCESSAIRE

ESSENTIEL :

- METTEZ L'UNITÉ D'ÉQUERRE AVANT DE PASSER AUX ÉTAPES SUIVANTES.
- LES DIMENSIONS CI-DESSOUS SONT ESSENTIELLES POUR L'ASSEMBLAGE FINAL DU TOIT.
- LES MESURES DOIVENT ÊTRE À +/- 1/4 PO.
- LES MESURES HORS TOLÉRANCE ENTRAÎNERONT L'IMPOSSIBILITÉ D'ASSEMBLER LE TOIT.



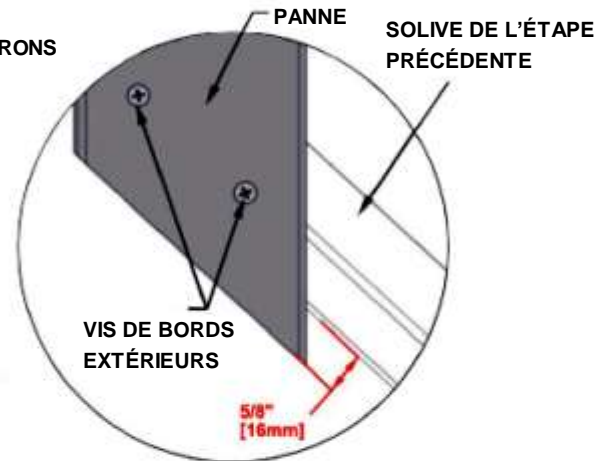
ÉTAPE 18 - ASSEMBLAGE DE PANNEAU DE TOIT DE 14 PI



QTÉ	NUMÉRO D'ARTICLE	DESCRIPTION
56	H100391	VIS TÊTE PLATE PFH 8 x 2 BLK
3	H100200	VIS TÊTE PLATE PFH 8 X 1 1/2 BLK

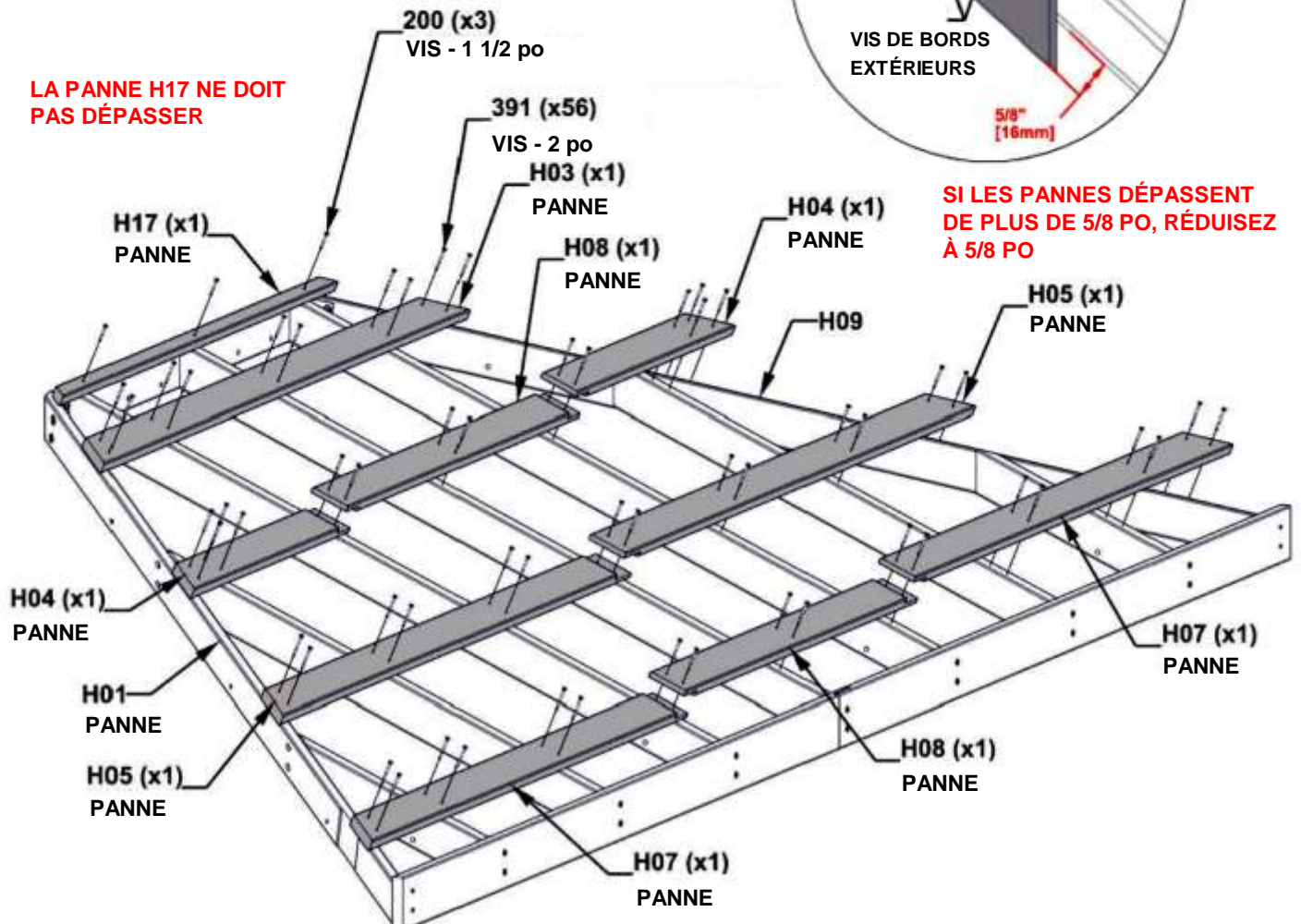
CONSEIL :

- ALIGNEZ LES AVANT-TRUS DES PANNES AVEC LES AVANT-TRUS DES CHEVRONS
- FIXEZ LES VIS DEPUIS LE CENTRE ET TRAVAILLEZ VERS L'EXTÉRIEUR
- LES PLANCHES H01 ET H09 N'ONT PAS D'AVANT-TRUS POUR LES VIS DE BORD EXTÉRIEUR.
- À L'AIDE DES PANNES COMME GUIDE ET D'UN FORET DE 1/8 PO, PERCEZ DES AVANT-TRUS DANS LES PLANCHES H01/H09.

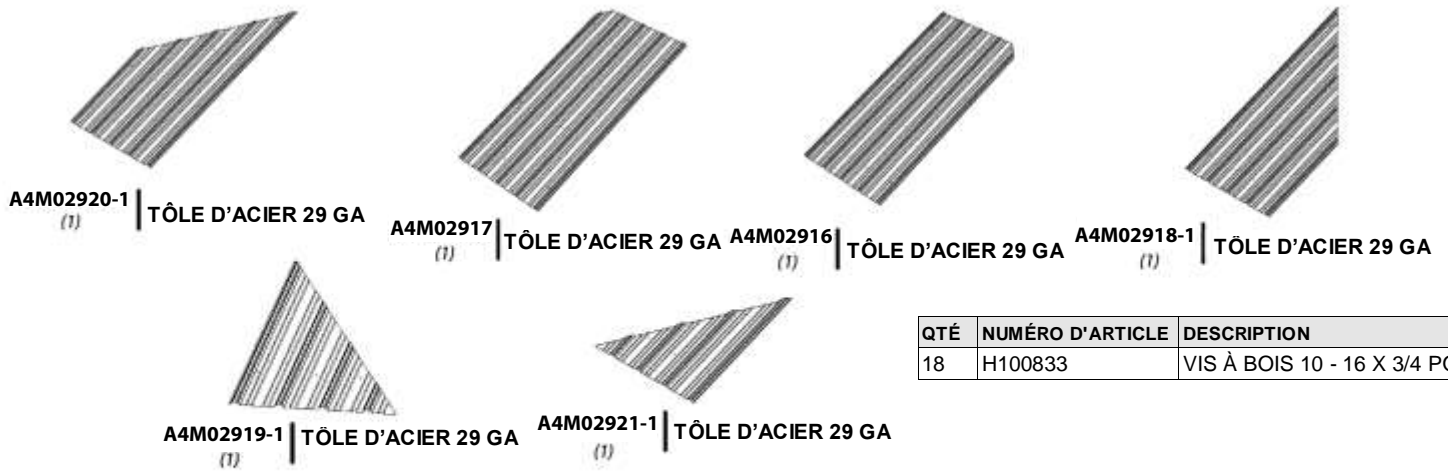


LA PANNE H17 NE DOIT PAS DÉPASSER

SI LES PANNES DÉPASSENT DE PLUS DE 5/8 PO, RÉDUISEZ À 5/8 PO



ÉTAPE 19 - ASSEMBLAGE DE PANNEAU DE TOIT DE 14 PI

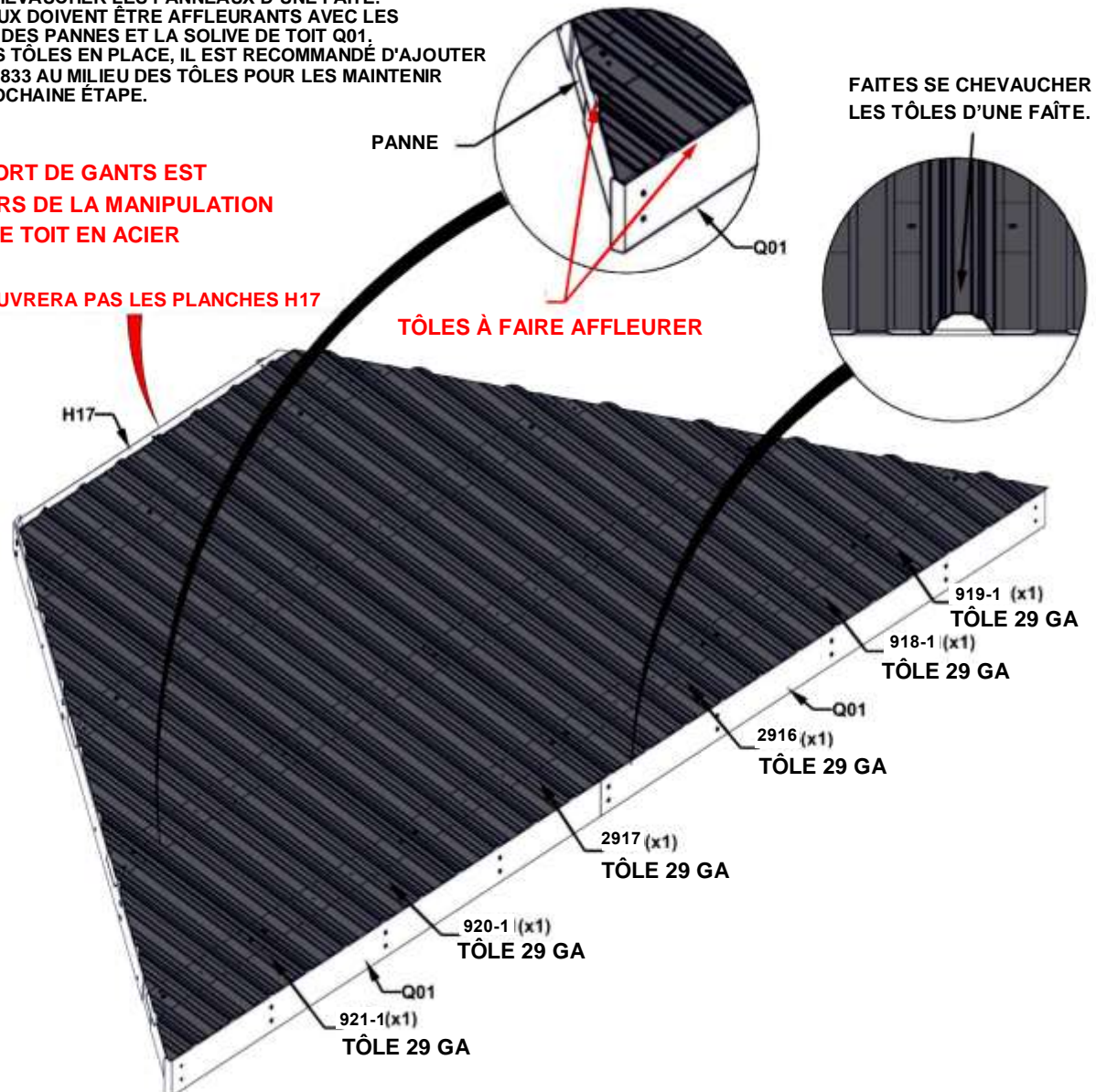


CONSEIL :

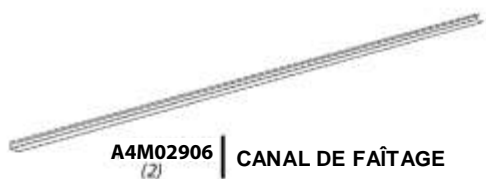
- ENLEVEZ LE FILM BLEU DE PROTECTION
- EN COMMENÇANT AU CENTRE, PLACEZ LES PANNEAUX COMME INDIQUÉ CI-DESSOUS.
- FAITES SE CHEVAUCHER LES PANNEAUX D'UNE FAÎTE.
- LES PANNEAUX DOIVENT ÊTRE AFFLEURANTS AVEC LES EXTRÉMITÉS DES PANNES ET LA SOLIVE DE TOIT Q01.
- UNE FOIS LES TÔLES EN PLACE, IL EST RECOMMANDÉ D'AJOUTER DES VIS H100833 AU MILIEU DES TÔLES POUR LES MAINTENIR POUR LA PROCHAINE ÉTAPE.

ATTENTION : LE PORT DE GANTS EST RECOMMANDÉ LORS DE LA MANIPULATION DES MORCEAUX DE TOIT EN ACIER

LE MÉTAL NE COUVRERA PAS LES PLANCHES H17



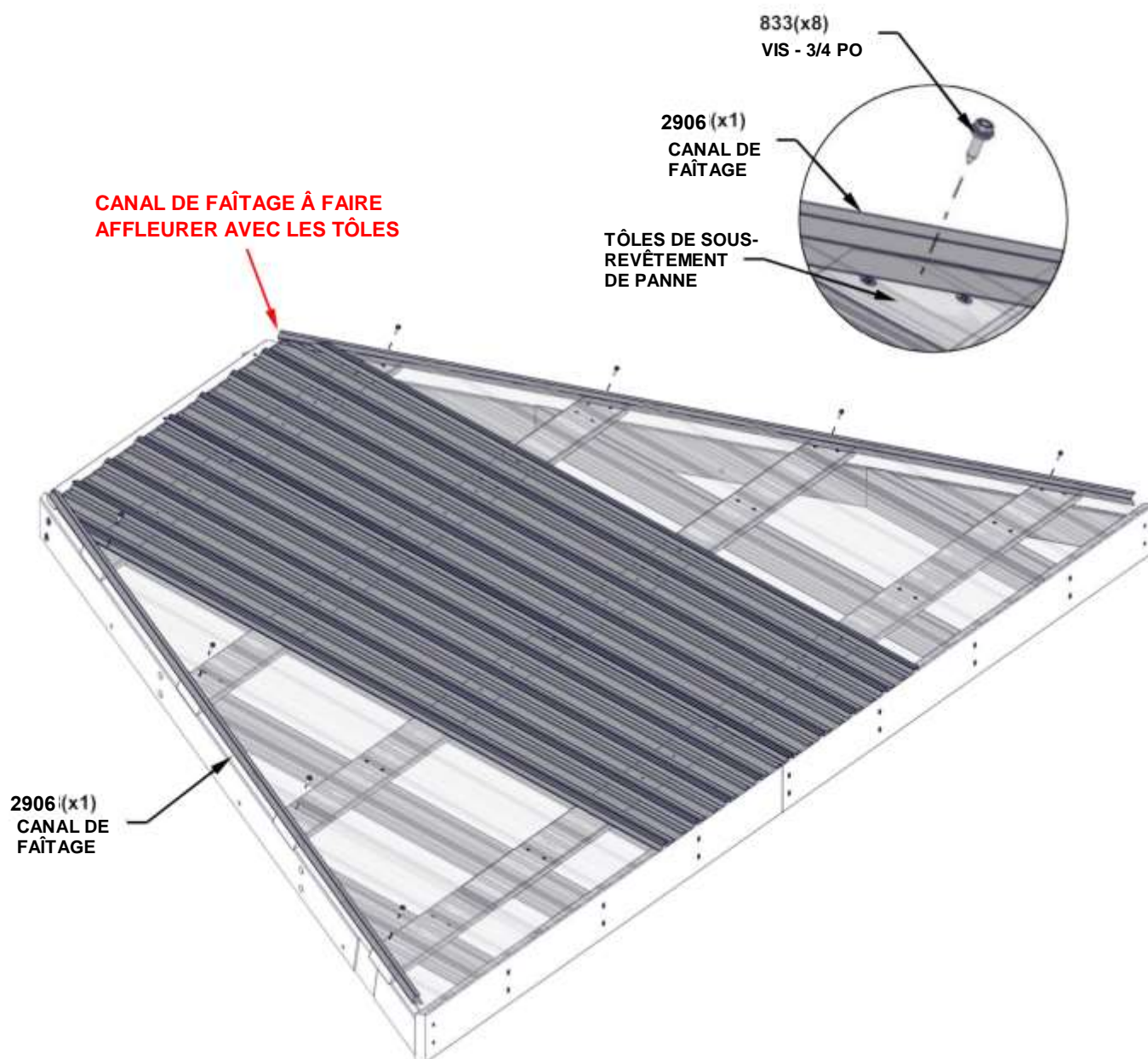
ÉTAPE 20 - ASSEMBLAGE DE PANNEAU DE TOIT DE 14 PI



QTÉ	NUMÉRO D'ARTICLE	DESCRIPTION
8	H100833	VIS À BOIS 10 - 16 X 3/4 PO

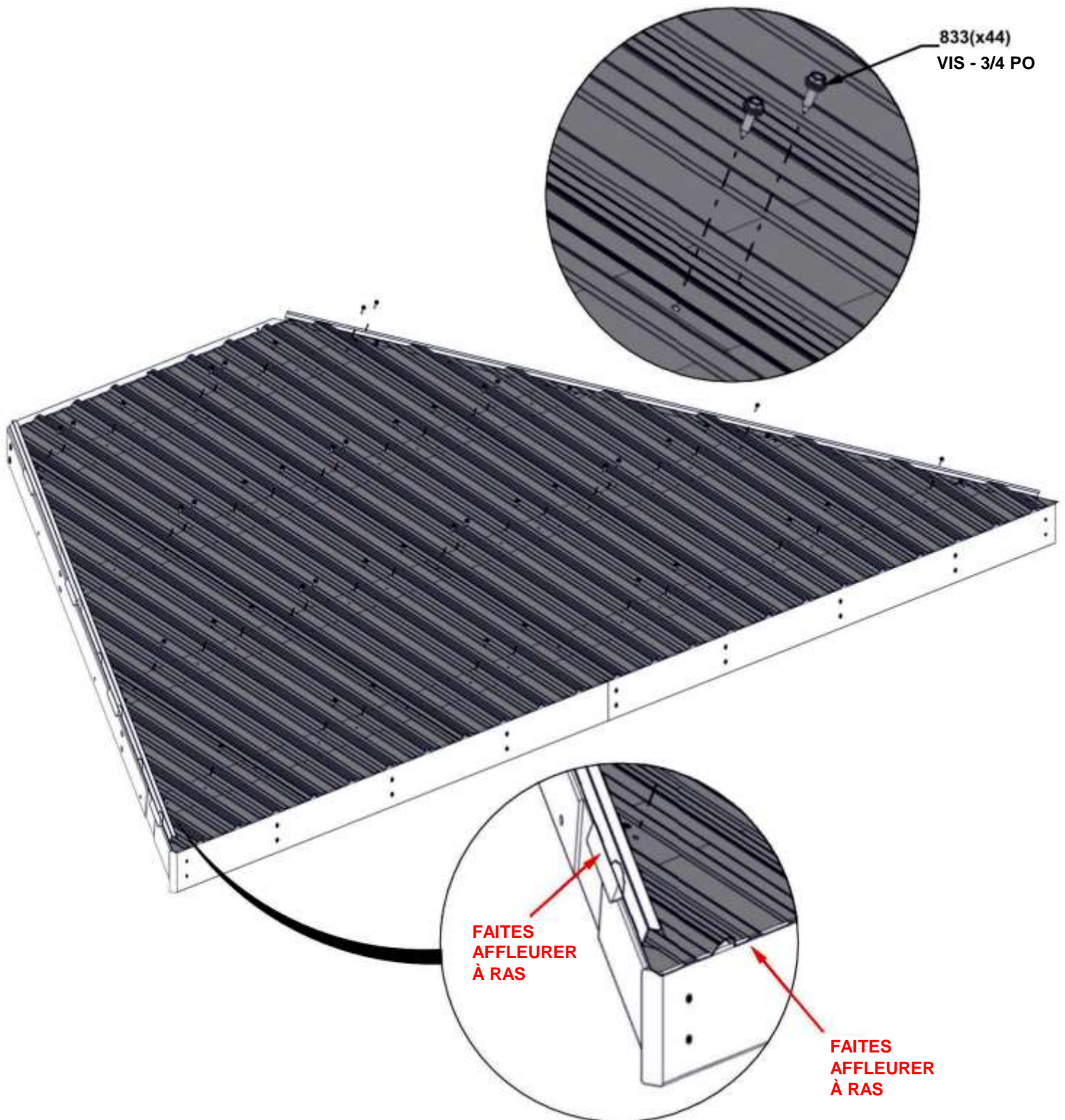
CONSEIL :

- POSITIONNEZ LE CANAL DE FAÎTAGE SUR LE BORD DES PANNEAUX DE TOIT AVEC LE CÔTÉ LE PLUS LARGE DU CANAL EN BAS.
- ASSUREZ-VOUS QUE LES PANNEAUX SONT ENTIÈREMENT PLACÉS DANS LE CANAL.
- FAITES AFFLEURER LE HAUT DU CANAL AVEC LE HAUT DES PANNEAUX MÉTALLIQUES.



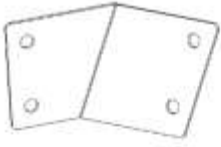
ÉTAPE 21 - ASSEMBLAGE DE PANNEAU DE TOIT 14 PI

QTÉ	NUMÉRO D'ARTICLE	DESCRIPTION
44	H100833	VIS À BOIS 10 - 16 X 3/4 PO

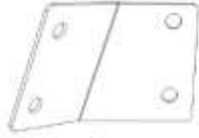


**RÉSERVEZ L'ASSEMBLAGE DE 14 PI ET
RÉPÉTEZ LES ÉTAPES 14 À 21.**

ÉTAPE 22 - ASSEMBLAGE DE PANNEAU DE TOIT DE 10 PI

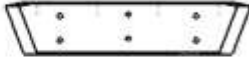


A4M01192 | SUPPORT DE PANNEAU
(1)



A4M01194 | SUPPORT DE PANNEAU
(1)

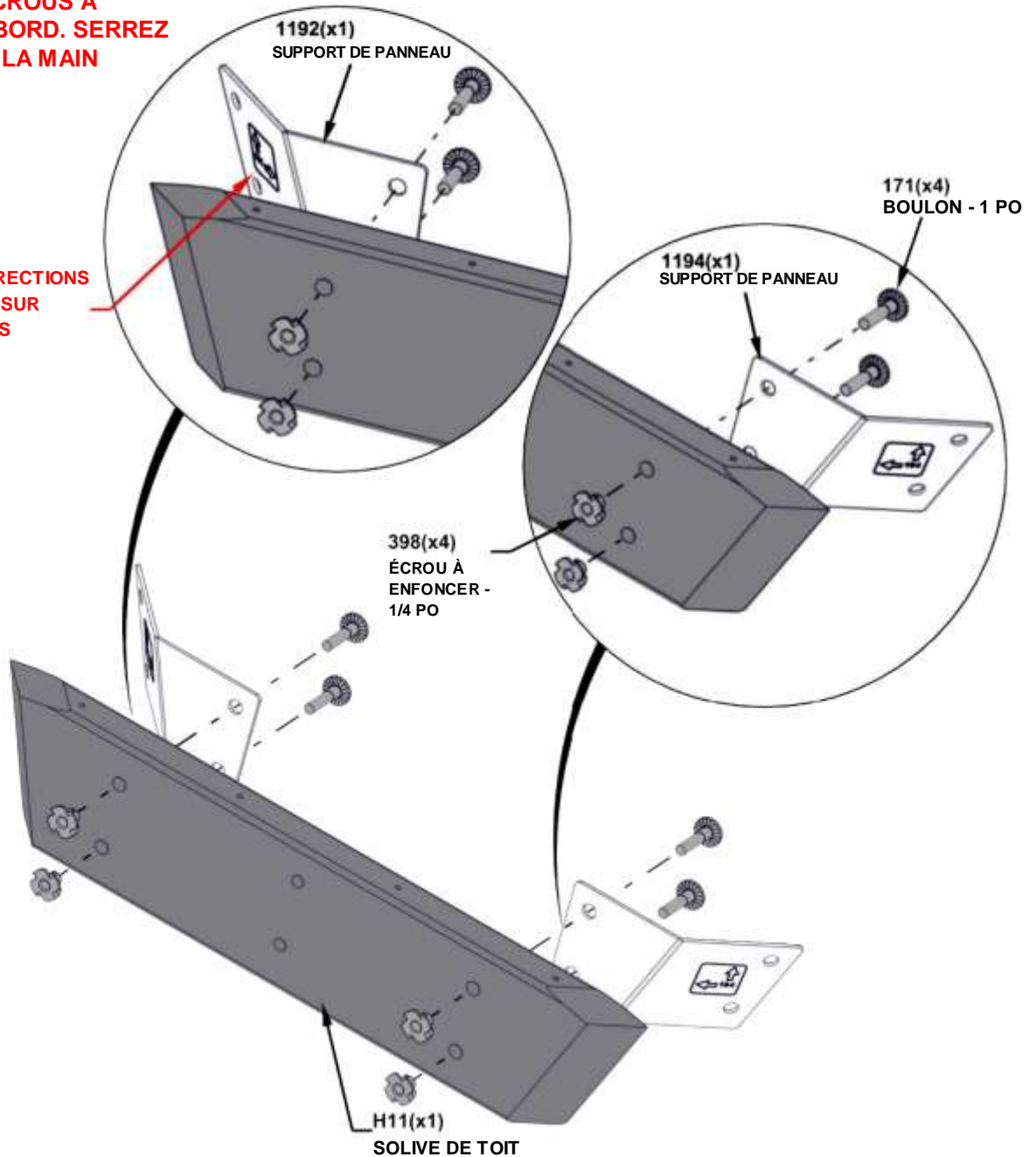
QTÉ	NUMÉRO D'ARTICLE	DESCRIPTION
4	H100398	ÉCROU À ENFONCER 1/4 BLK
4	H100171	BOULON WH 1/4 X 1 BLK



H11 | SOLIVE DE TOIT - W4L16297
(1) 1 po x 3 3/8 po x 15 15/16 po (24x86x404)

INSÉREZ LES ÉCROUS À ENFONCER D'ABORD. SERREZ UNIQUEMENT À LA MAIN

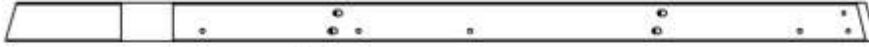
NOTEZ LES DIRECTIONS DES FLÈCHES SUR LES SUPPORTS



ÉTAPE 23 - ASSEMBLAGE DE PANNEAU DE TOIT DE 10 PI

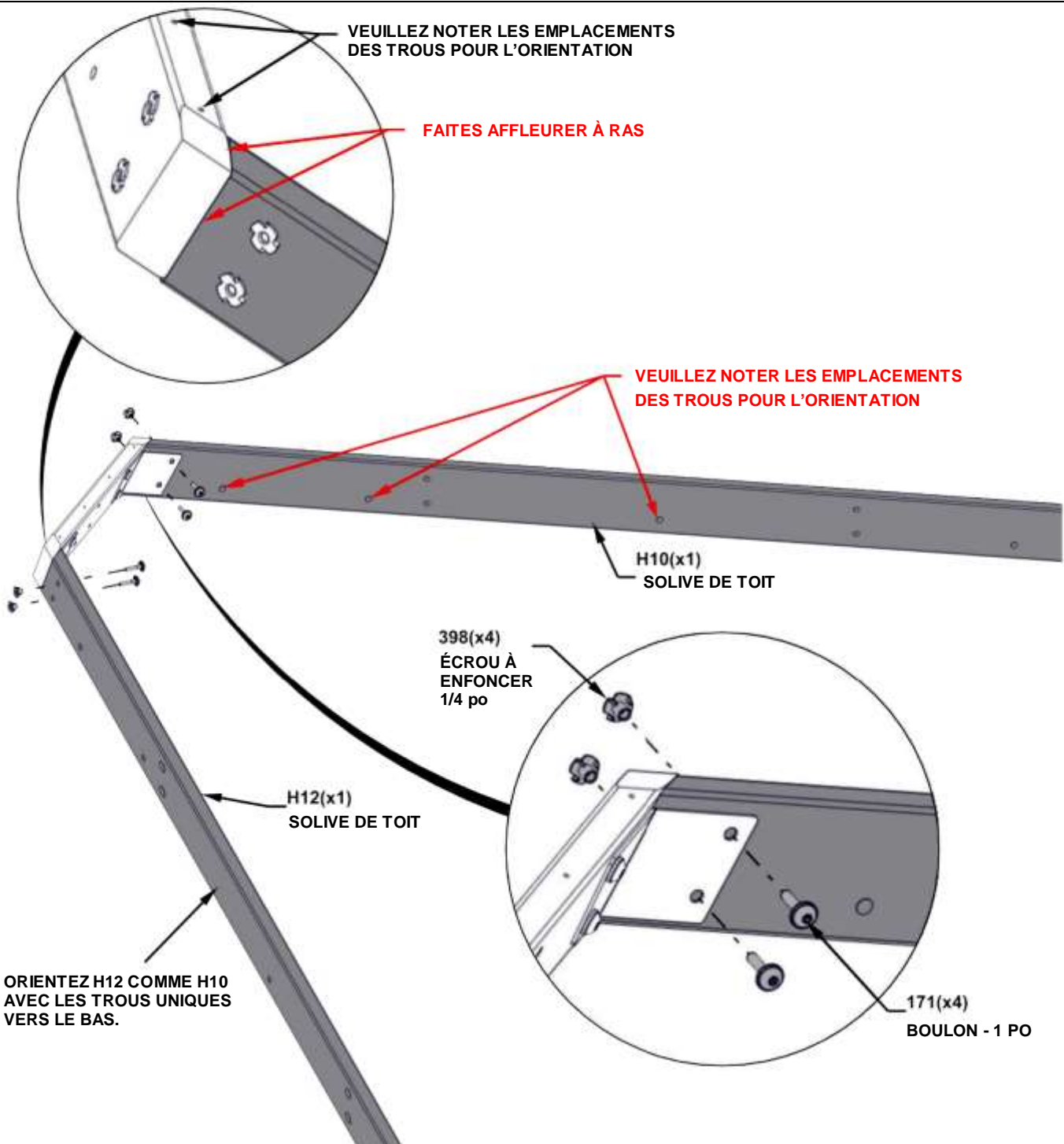


H12 | SOLIVE DE TOIT - W4L16308
(1) | 1 po x 3 3/8 po x 76 3/4 po (24x86x1952)

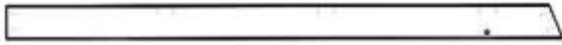


H10 | SOLIVE DE TOIT - W4L16309
(1) | 1 po x 3 3/8 po x 76 7/8 po (24x86x1952)

QTÉ	NUMÉRO D'ARTICLE	DESCRIPTION
4	H100398	ÉCROU À ENFONCER 1/4 BLK
4	H100171	BOULON WH 1/4 X 1 BLK



ÉTAPE 24 - ASSEMBLAGE DE PANNEAU DE TOIT DE 10 PI



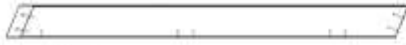
E09 | CHEVRON - W4L16298
(1) 1 3/8 po x 3 3/8 po x 55 13/16 po (36x86x1417)



E07 | CHEVRON - W4L17401
(1) 1 3/8 po x 3 3/8 po x 42 7/8 po (36x86x1087)



E12 | CHEVRON - W4L16302
(1) 1 3/8 po x 3 3/8 po x 21 3/4 po (36x86x553)

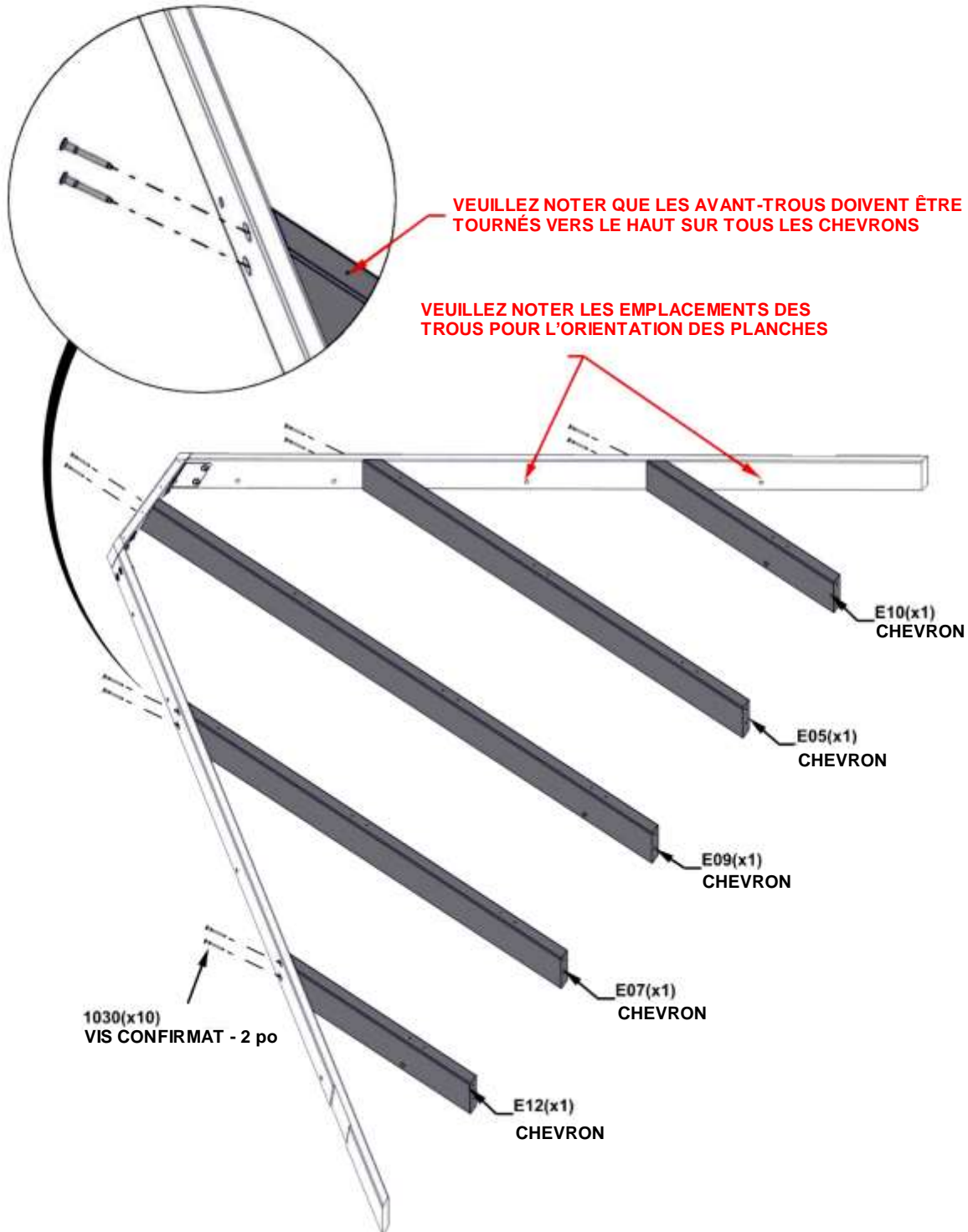


E05 | CHEVRON - W4L17402
(1) 1 3/8 po x 3 3/8 po x 42 3/4 po (36x86x1087)



E10 | CHEVRON - W4L16300
(1) 1 3/8 po x 3 3/8 po x 21 3/4 po (36x86x553)

QTÉ	NUMÉRO D'ARTICLE	DESCRIPTION
10	H101030	VIS 2 PO CONFIRMAT BLK



ÉTAPE 25A - ASSEMBLAGE DE PANNEAU DE TOIT DE 10 PI

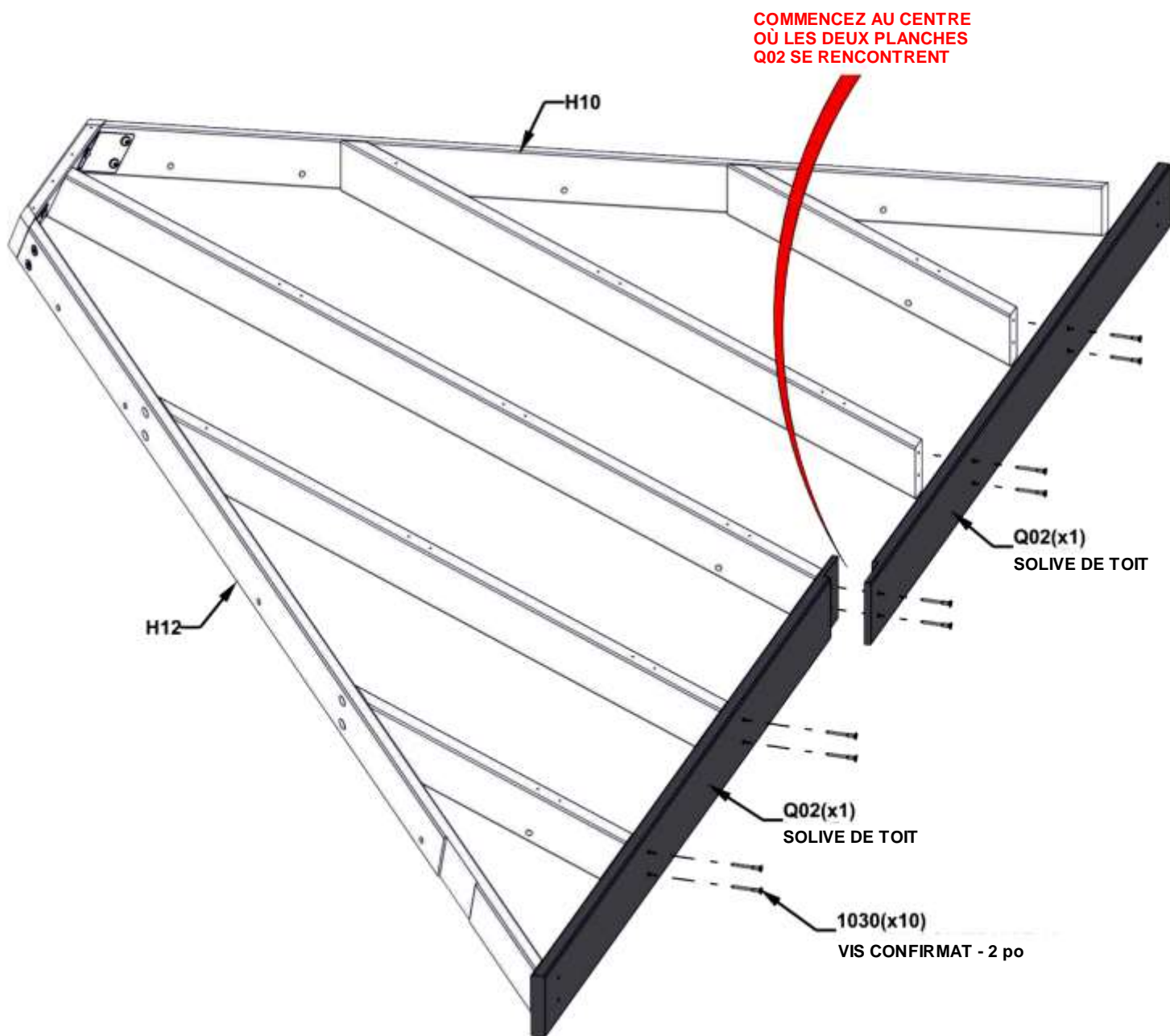


Q02 SOLIVE DE TOIT - W4L16307
(2) 1 po x 4 7/16 po x 61 1/2 po (24x112x1562)

QTÉ	NUMÉRO D'ARTICLE	DESCRIPTION
4	H100382	VIS TÊTE PLATE PFH 8 X 3 1/4 BLK
10	H101030	VIS 2 PO CONFIRMAT BLK

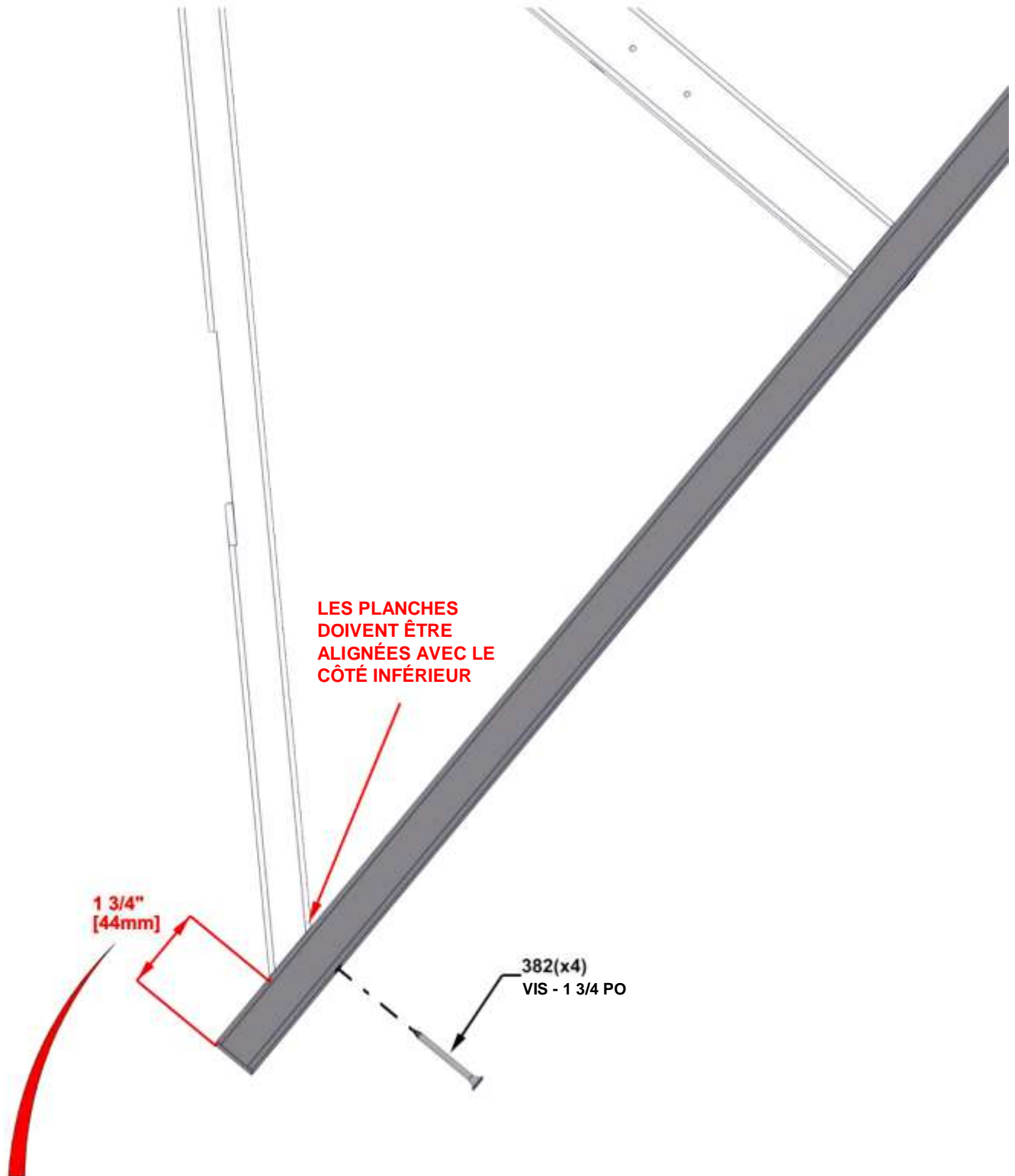
CONSEIL :

- LES CHEVRONS PEUVENT DEVOIR ÊTRE DESSERRÉS POUR FIXER Q02 À H12/H10



ÉTAPE 25B - ASSEMBLAGE DE PANNEAU DE TOIT DE 10 PI

- À L'AIDE DE LA PLANCHE Q02 COMME GUIDE ET D'UN FORET DE 1/8 PO, PERCEZ DES AVANT-TRous DANS LA PLANCHE H12 EN UTILISANT LA DIMENSION CI-DESSOUS.
- RÉPÉTEZ À L'EXTREMITÉ OPPOSÉE AVEC LA PLANCHE H10.



**CETTE DIMENSION EST ESSENTIELLE
POUR L'ASSEMBLAGE DU PANNEAU**

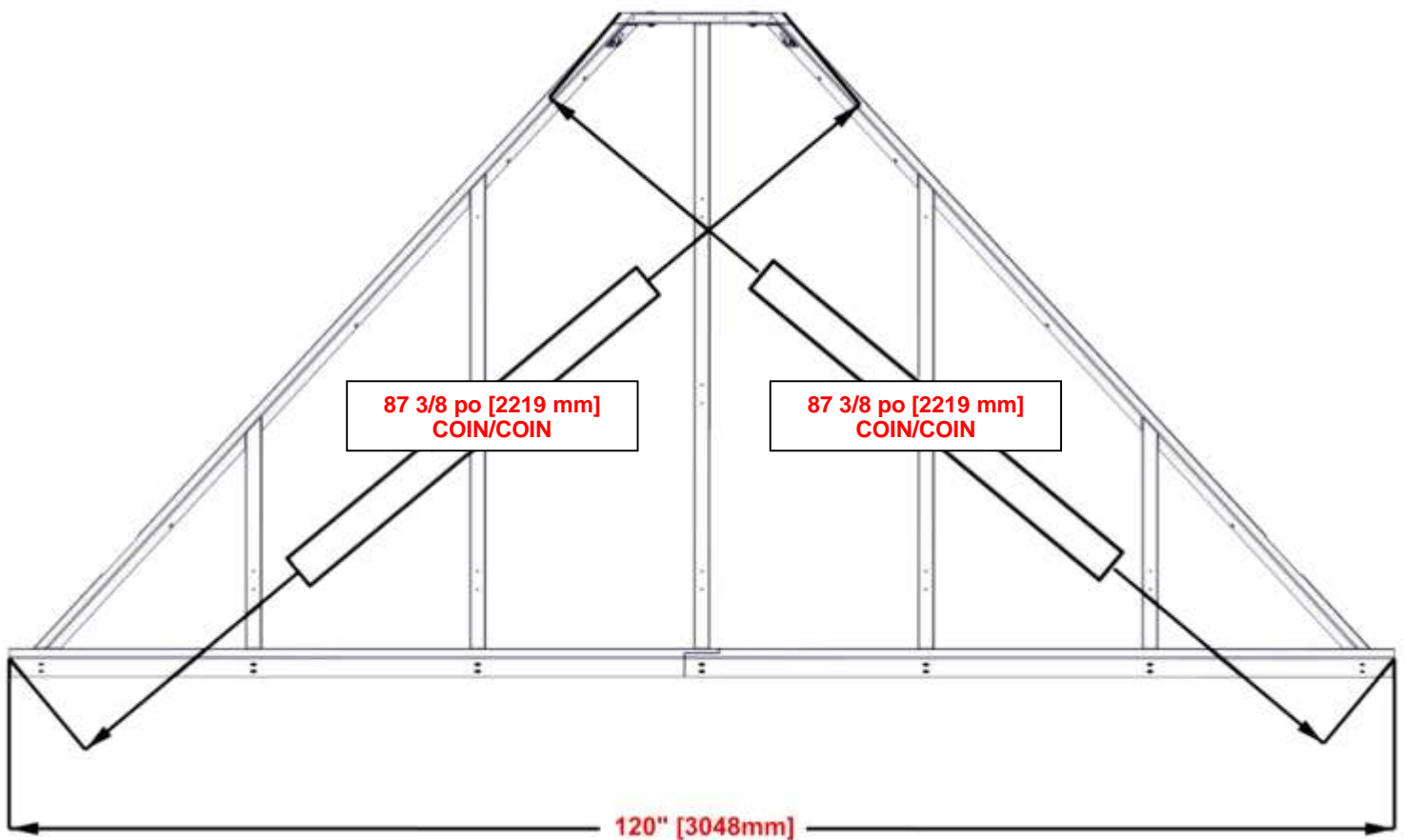
ÉTAPE 25C - ASSEMBLAGE DE PANNEAU DE TOIT DE 10 PI

CONSEILS :


- DESERRER LA QUINCAILLERIE POUR AJUSTER ET POUR ÉQUARRIR SI NÉCESSAIRE

ESSENTIEL :


- METTEZ L'UNITÉ D'ÉQUERRE AVANT DE PASSER AUX ÉTAPES SUIVANTES.
- LES DIMENSIONS CI-DESSOUS SONT ESSENTIELLES POUR L'ASSEMBLAGE FINAL DU TOIT.
- LES MESURES DOIVENT ÊTRE À +/- 1/4 PO.
- LES MESURES HORS TOLÉRANCE ENTRAÎNERONT L'IMPOSSIBILITÉ D'ASSEMBLER LE TOIT.



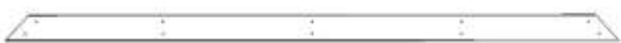
ÉTAPE 26 - ASSEMBLAGE DE PANNEAU DE TOIT DE 10 PI




H13 SOLIVE DE TOIT - W4L16303
(1) 1 po x 3 3/8 po x 20 1/4 po



H14 PANNE - W4L16304
(1) 1 po x 3 3/8 po x 50 1/16 po (24x86x1272)



H15 PANNE - W4L16305
(1) 1 po x 3 3/8 po x 79 7/8 po (24x86x2030)

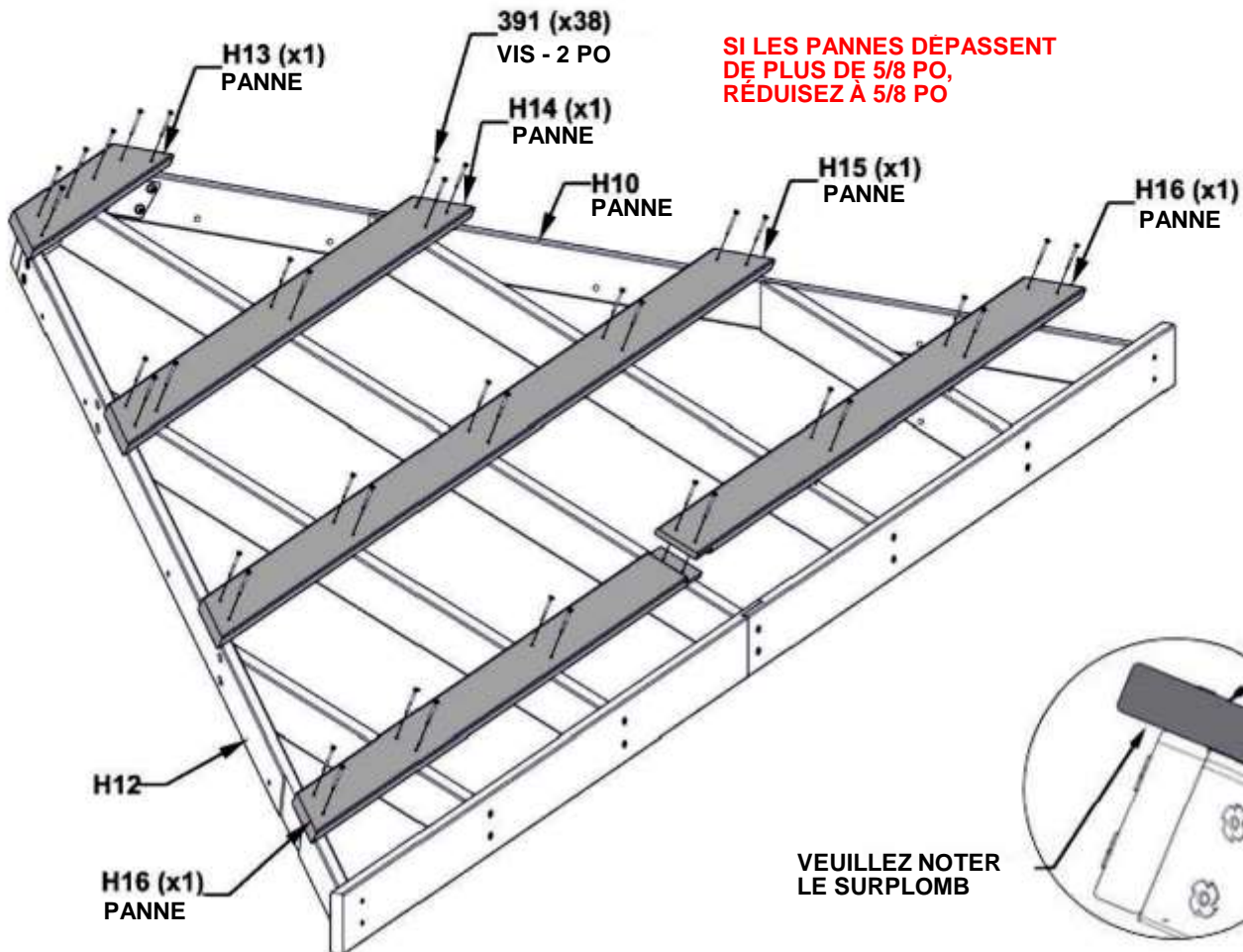
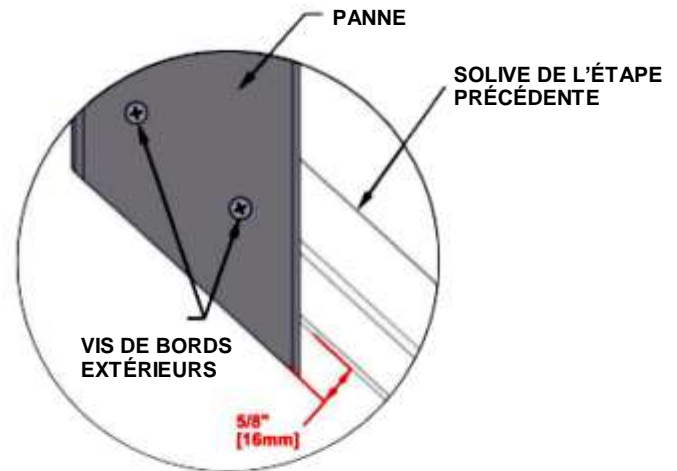


H16 PANNE - W4L16922
(2) 1 po x 3 3/8 po x 56 po (24x86x1423)

QTÉ	NUMÉRO D'ARTICLE	DESCRIPTION
38	H100391	VIS TÊTE PLATE PFH 8 x 2 BLK

CONSEILS :

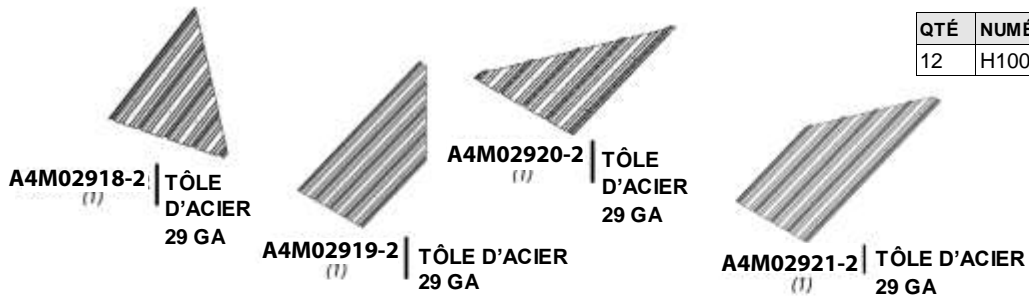
- ALIGNEZ LES AVANT-TROUS DES PANNES AVEC LES AVANT-TROUS DES CHEVRONS
- FIXEZ LES VIS DEPUIS LE CENTRE ET TRAVAILLEZ VERS L'EXTÉRIEUR
- LES PLANCHES H12 ET H10 N'ONT PAS D'AVANT-TROUS POUR LES VIS DE BORD EXTÉRIEUR.
- À L'AIDE DES PANNES COMME GUIDE ET D'UN FORET DE 1/8 PO, PERCEZ DES AVANT-TROUS DANS LES PLANCHES H12/H10.



VEUILLEZ NOTER LE SURPLOMB

VUE LATÉRALE

ÉTAPE 27 - ASSEMBLAGE DE PANNEAU DE TOIT DE 10 PI

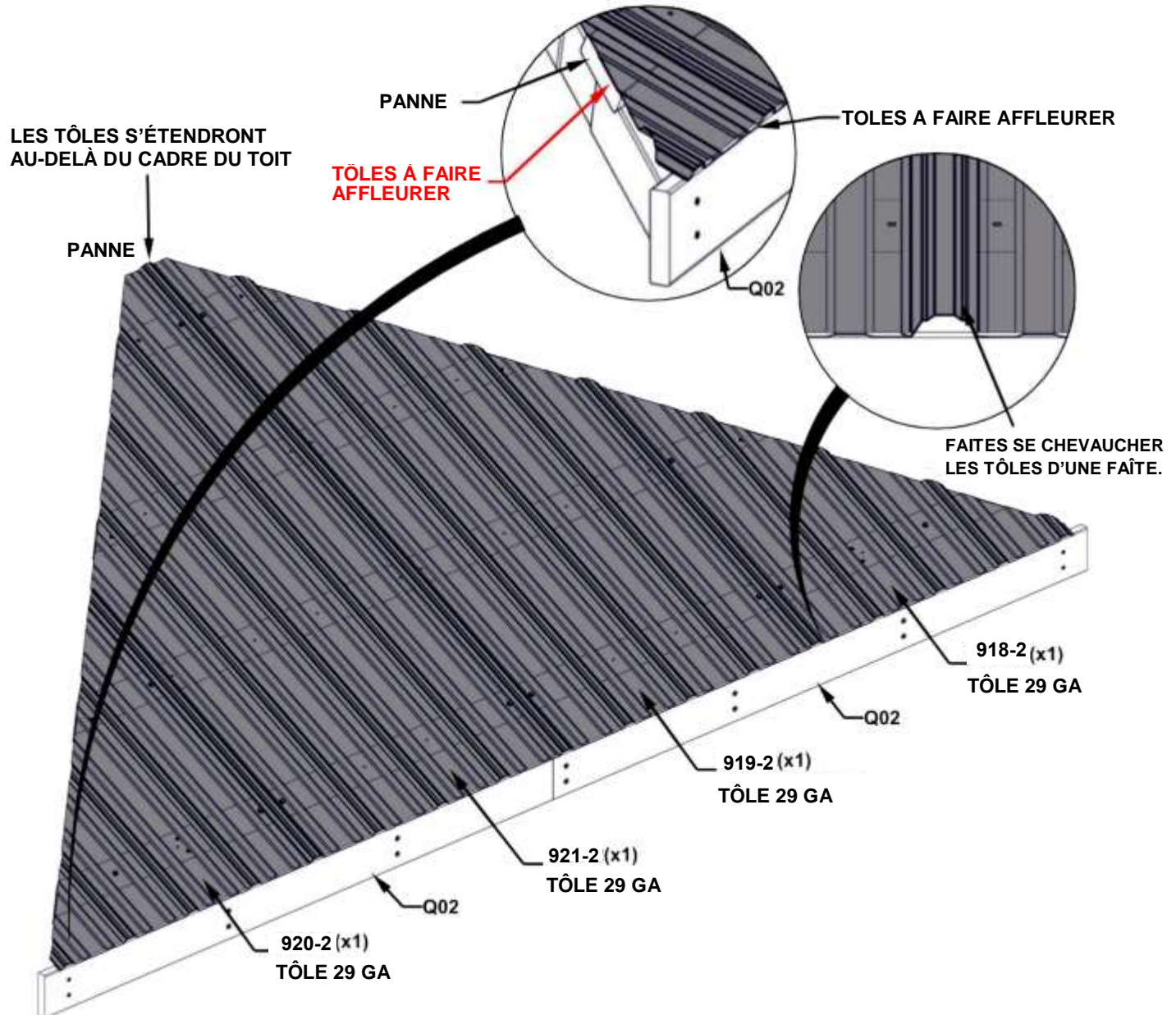


QTÉ	NUMÉRO D'ARTICLE	DESCRIPTION
12	H100833	VIS À BOIS 10 - 16 X 3/4 PO

CONSEILS :

- ENLEVEZ LE FILM BLEU DE PROTECTION
- EN COMMENÇANT AU CENTRE, PLACEZ LES PANNEAUX COMME INDIQUÉ CI-DESSOUS.
- FAITES SE CHEVAUCHER LES PANNEAUX D'UNE FAÎTE.
- LES PANNEAUX DOIVENT ÊTRE AFFLEURANTS AVEC LES EXTRÉMITÉS DES PANNES ET LA SOLIVE DE TOIT Q02.
- UNE FOIS LA TÔLE EN PLACE, IL EST RECOMMANDÉ D'AJOUTER DES VIS H100833
- AU MILIEU POUR TENIR LA TÔLE POUR LA PROCHAINE ÉTAPE.

ATTENTION : LE PORT DE GANTS EST RECOMMANDÉ LORS DE LA MANIPULATION DES MORCEAUX DE TOIT EN ACIER



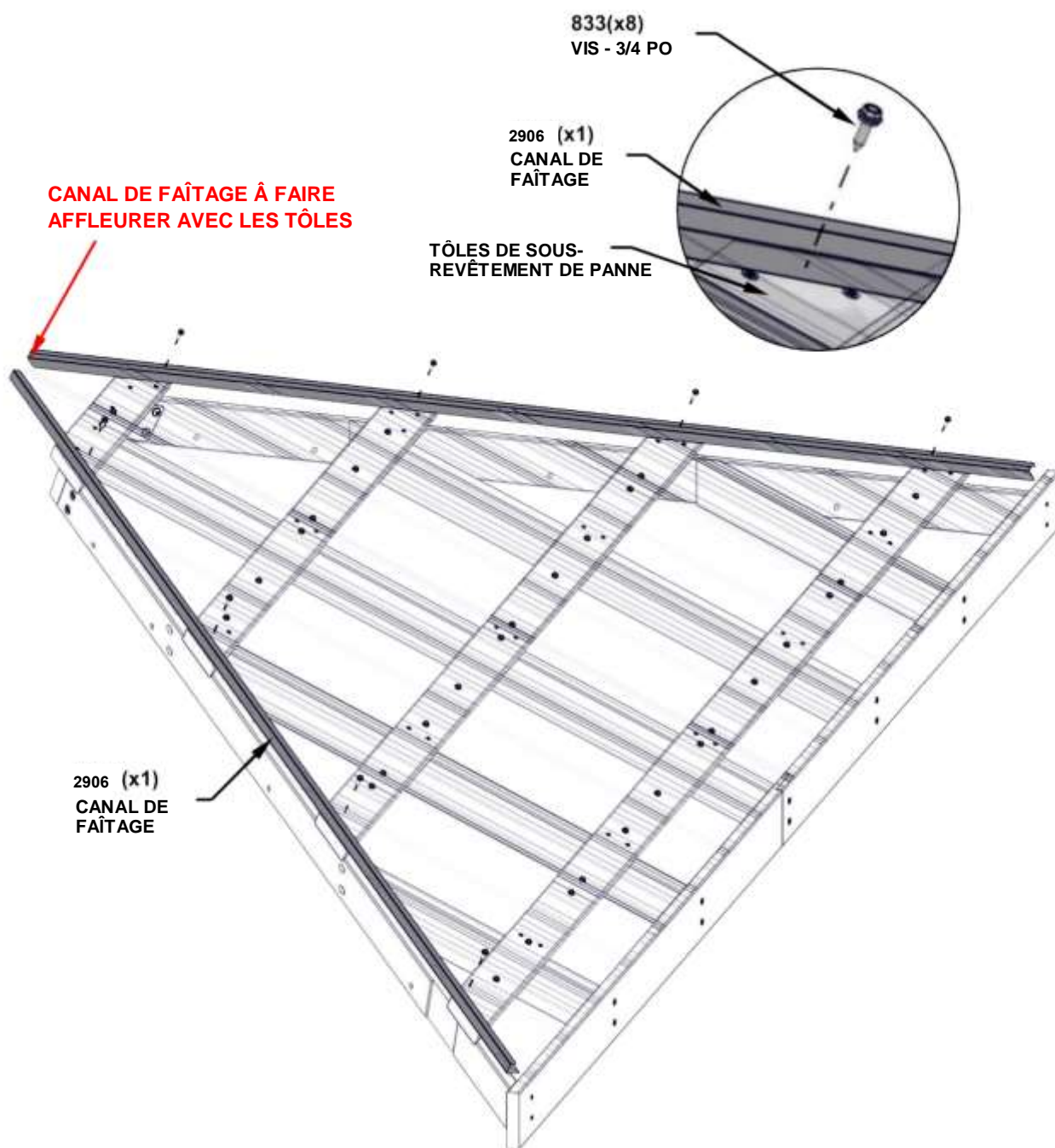
ÉTAPE 28 - ASSEMBLAGE DE PANNEAU DE TOIT DE 10 PI



QTÉ	NUMÉRO D'ARTICLE	DESCRIPTION
8	H100833	VIS À BOIS 10 - 16 X 3/4 PO

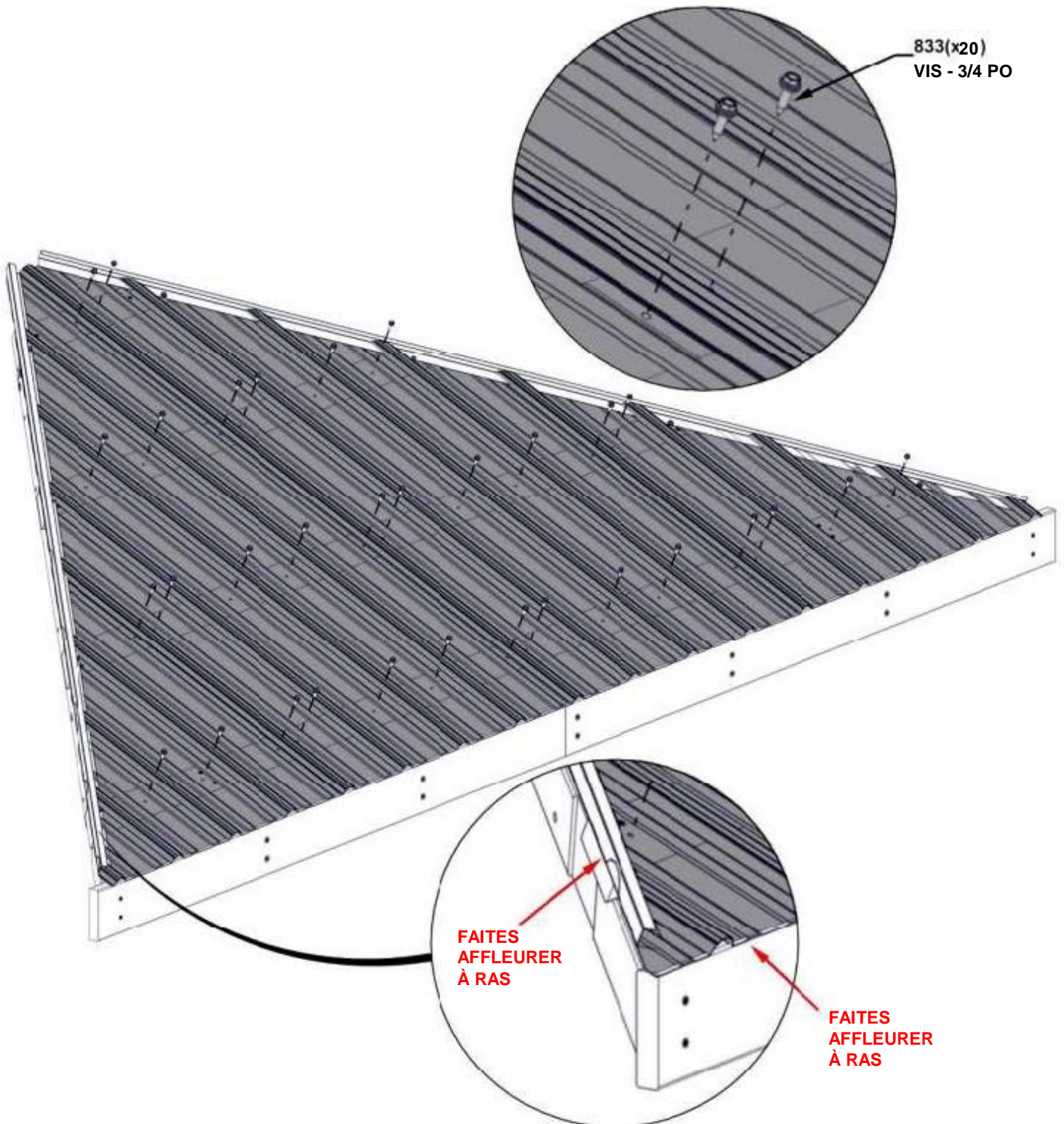
CONSEILS :

- POSITIONNEZ LE CANAL DE FAÎTAGE SUR LE BORD DES PANNEAUX DE TOIT AVEC LE CÔTÉ LE PLUS LARGE DU CANAL EN BAS.
- ASSUREZ-VOUS QUE LES PANNEAUX SONT ENTIÈREMENT PLACÉS DANS LE CANAL.
- FAITES AFFLEURER LE HAUT DU CANAL AVEC LE HAUT DES PANNEAUX MÉTALLIQUES.



ÉTAPE 29 - ASSEMBLAGE DE PANNEAU DE TOIT DE 10 PI

QTÉ	NUMÉRO D'ARTICLE	DESCRIPTION
20	H100833	VIS À BOIS 10 - 16 X 3/4 PO



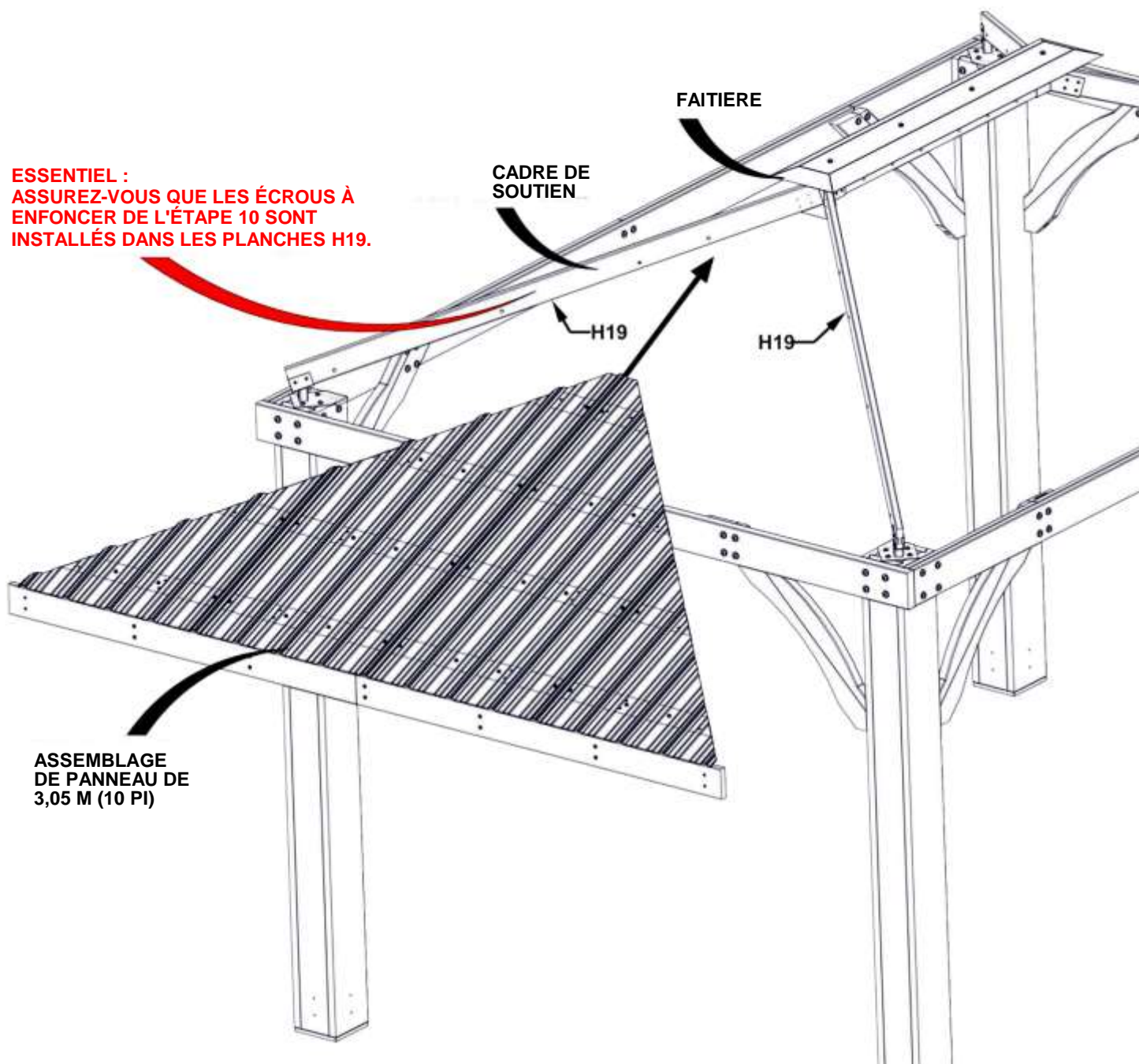
**RÉPÉTEZ LES ÉTAPES 22 À 29
D'ASSEMBLAGE DE PANNEAU
DE TOIT DE 10 PI**

ÉTAPE 30 - ASSEMBLAGE DE PANNEAU DE TOIT DE 10 PI

CONSEILS :

- TROIS PERSONNES SONT UTILES POUR CETTE ÉTAPE.
- PLACEZ UNE PERSONNE SUR UNE ÉCHELLE AU CENTRE DU GAZEBO POUR AIDER À SOUTENIR LE PANNEAU DE TOIT.
- À DEUX PERSONNES, REDRESSEZ LE PANNEAU, SANS LE GLISSER NI LE FAIRE TRAÎNER, JUSQU'À CE QU'IL RENCONTRE LE CADRE DE SUPPORT DU TOIT.
- ASSUREZ-VOUS QUE LE PANNEAU DE TOIT GLISSE SOUS LA FAÏTIÈRE.

ATTENTION : LE PORT DE GANTS EST RECOMMANDÉ LORS DE LA MANIPULATION DES MORCEAUX DE TOIT EN ACIER



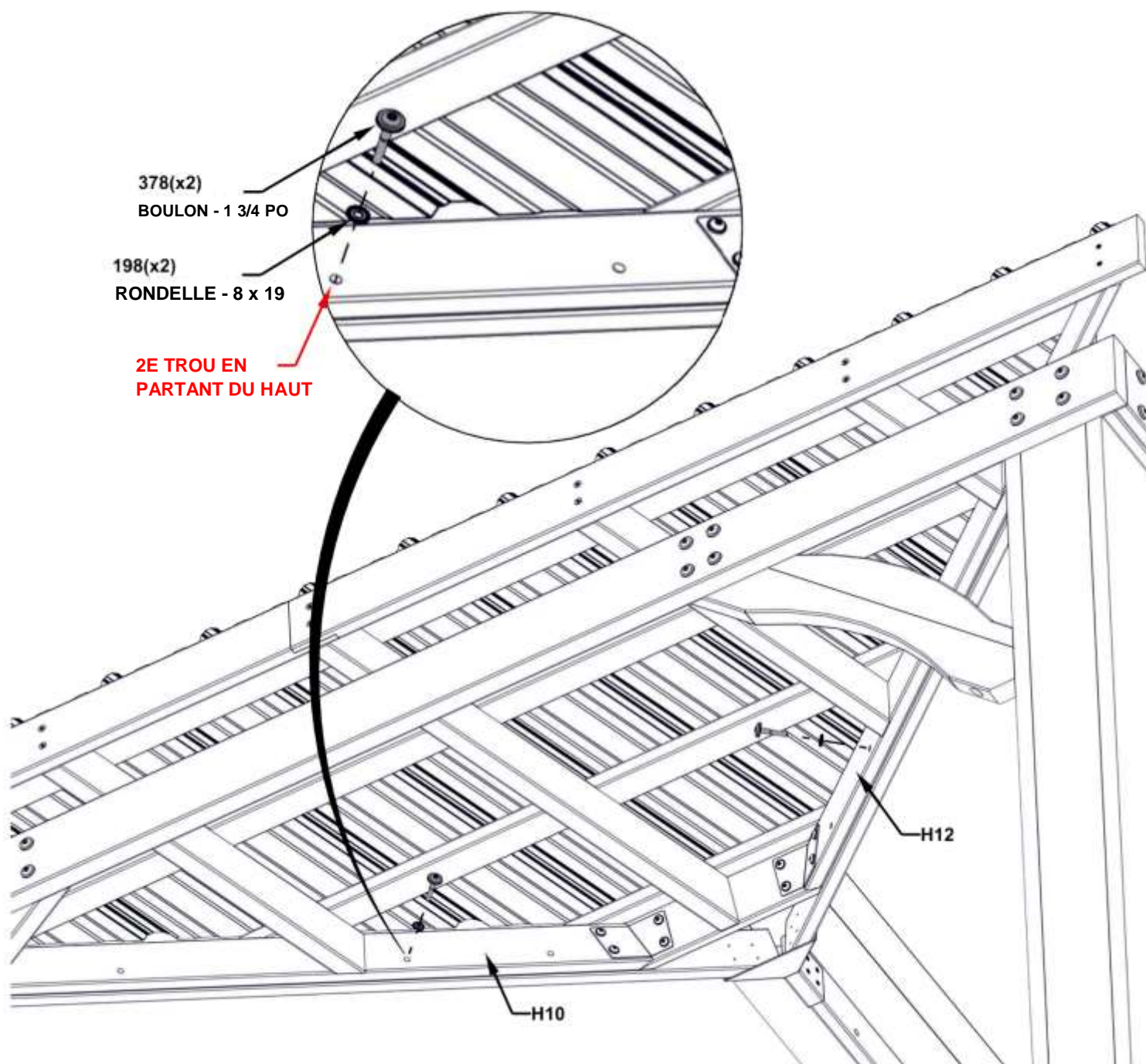
ÉTAPE 31 - FIXATION DE PANNEAU DE TOIT DE 10 PIEDS

QTÉ	NUMÉRO D'ARTICLE	DESCRIPTION
2	H100198	RONDELLE DE SÉCURITÉ EXT 8 X 19 BLK
2	H100378	BOULON WH 5/16 X 1 3/4 BLK

CONSEILS :

- SI NÉCESSAIRE, UTILISER UN TOURNEVIS LONG OU DES PINCES POUR TENIR LES PANNEAUX EN PLACE.
- INSÉREZ LES BOULONS DANS LE DEUXIÈME TROU EN PARTANT DU HAUT DES PLANCHES H10 ET H12.

SERREZ À LA MAIN UNIQUEMENT



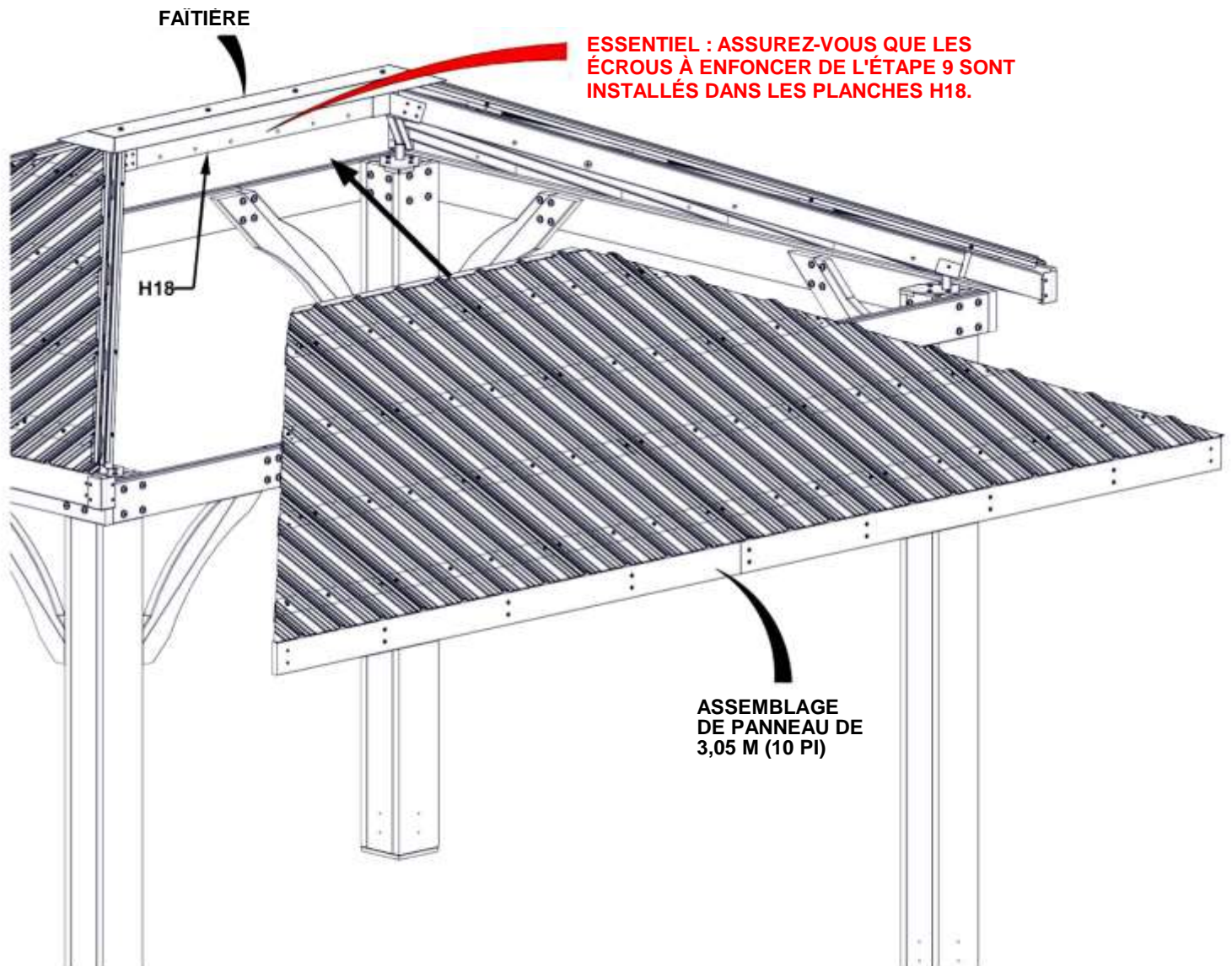
**RÉPÉTEZ LES ÉTAPES 30 ET 31
D'INSTALLATION DU PANNEAU
DE TOIT DE 10 PI**

ÉTAPE 32 - FIXATION DU PANNEAU DE TOIT DE 4,27 M (14 PI)

CONSEILS :

- TROIS PERSONNES SONT UTILES POUR CETTE ÉTAPE.
- PLACEZ UNE PERSONNE SUR UNE ÉCHELLE AU CENTRE DU GAZEBO POUR AIDER À SOUTENIR LE PANNEAU DE TOIT.
- À DEUX PERSONNES, REDRESSEZ LE PANNEAU, SANS LE GLISSER NI LE FAIRE TRAÎNER, JUSQU'À CE QU'IL RENCONTRE LE CADRE DE SUPPORT DU TOIT.
- ASSUREZ-VOUS QUE LE PANNEAU DE TOIT GLISSE SOUS LA FAÎTIÈRE.

ATTENTION : LE PORT DE GANTS EST RECOMMANDÉ LORS DE LA MANIPULATION DES MORCEAUX DE TOIT EN ACIER



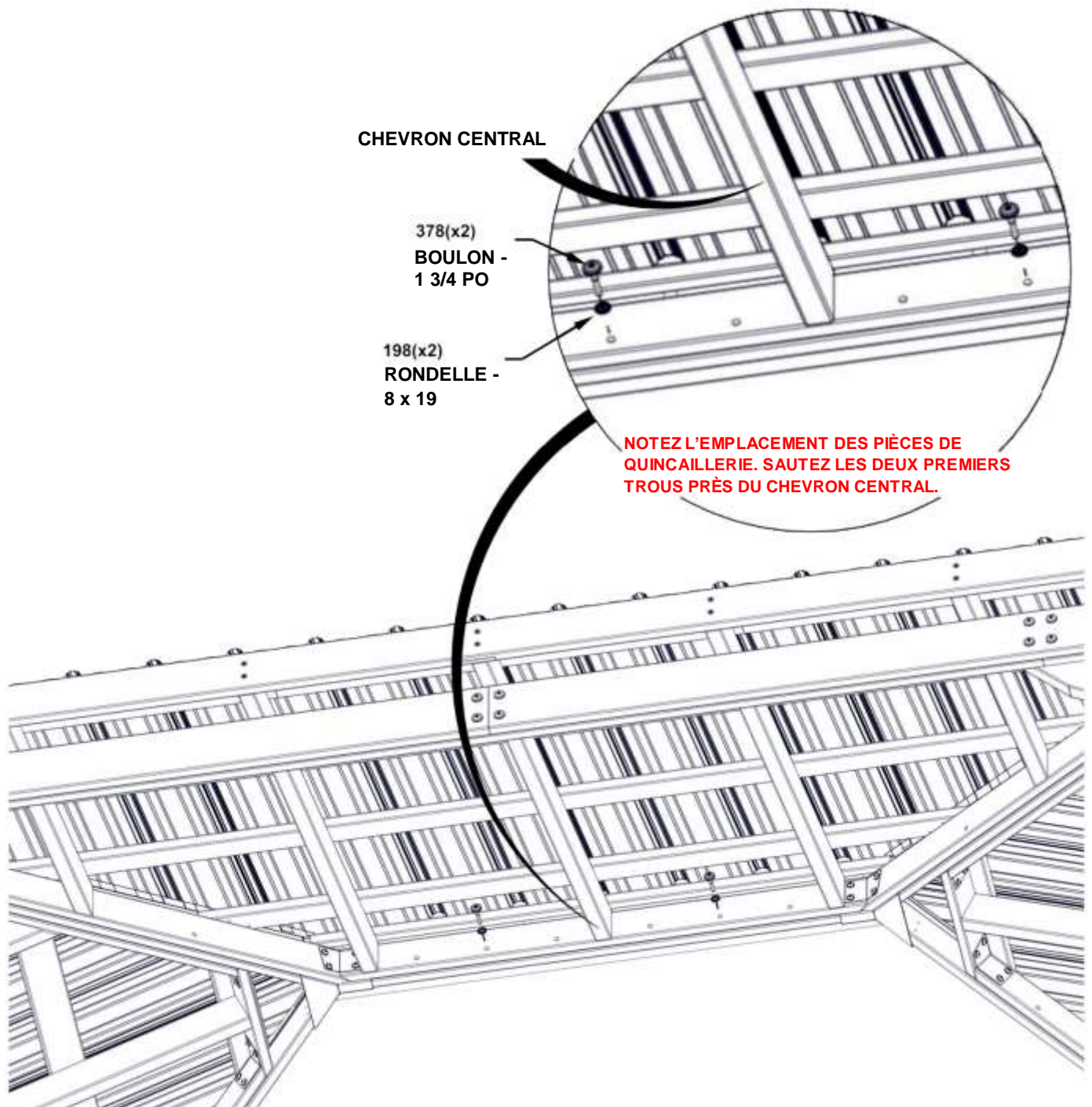
ÉTAPE 33 - FIXATION DE PANNEAU DE TOIT DE 14 PIEDS

QTÉ	NUMÉRO D'ARTICLE	DESCRIPTION
2	H100198	RONDELLE DE SÉCURITÉ EXT 8 X 19
2	H100378	BOULON WH 5/16 X 1 3/4 BLK

CONSEILS :

- SI NÉCESSAIRE, UTILISER UN TOURNEVIS LONG OU DES PINCES POUR TENIR LES PANNEAUX EN PLACE.

SERREZ À LA MAIN UNIQUEMENT



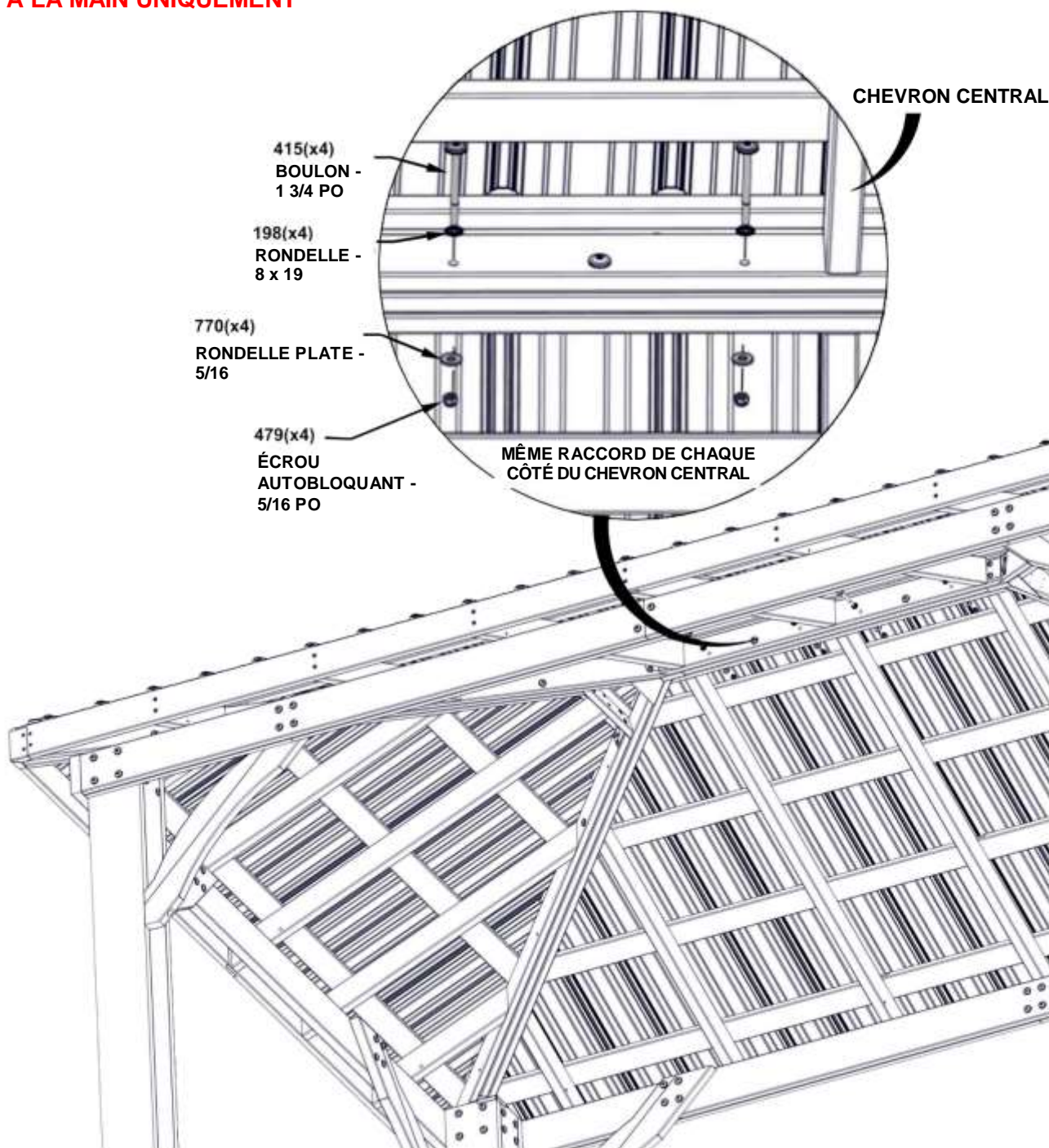
ÉTAPE 34A - FIXATION DU PANNEAU DE TOIT

QTÉ	NUMÉRO D'ARTICLE	DESCRIPTION
4	H100198	RONDELLE DE SÉCURITÉ EXT 8 X 19 BLK
4	H100770	RONDELLE PLATE 5/16 BLK
4	H100479	ÉCROU AUTOBLOQUANT 5/16 BLK
4	H100415	BOULON WH 5/16 X 1 3/4 BLK

CONSEILS :

- RÉPÉTEZ L'ÉTAPE 32 POUR LE DEUXIÈME PANNEAU DE TOIT DE 14 PIEDS.
- SI NÉCESSAIRE, UTILISEZ UN TOURNEVIS LONG OU DES PINCES POUR TENIR LE PANNEAU EN PLACE.

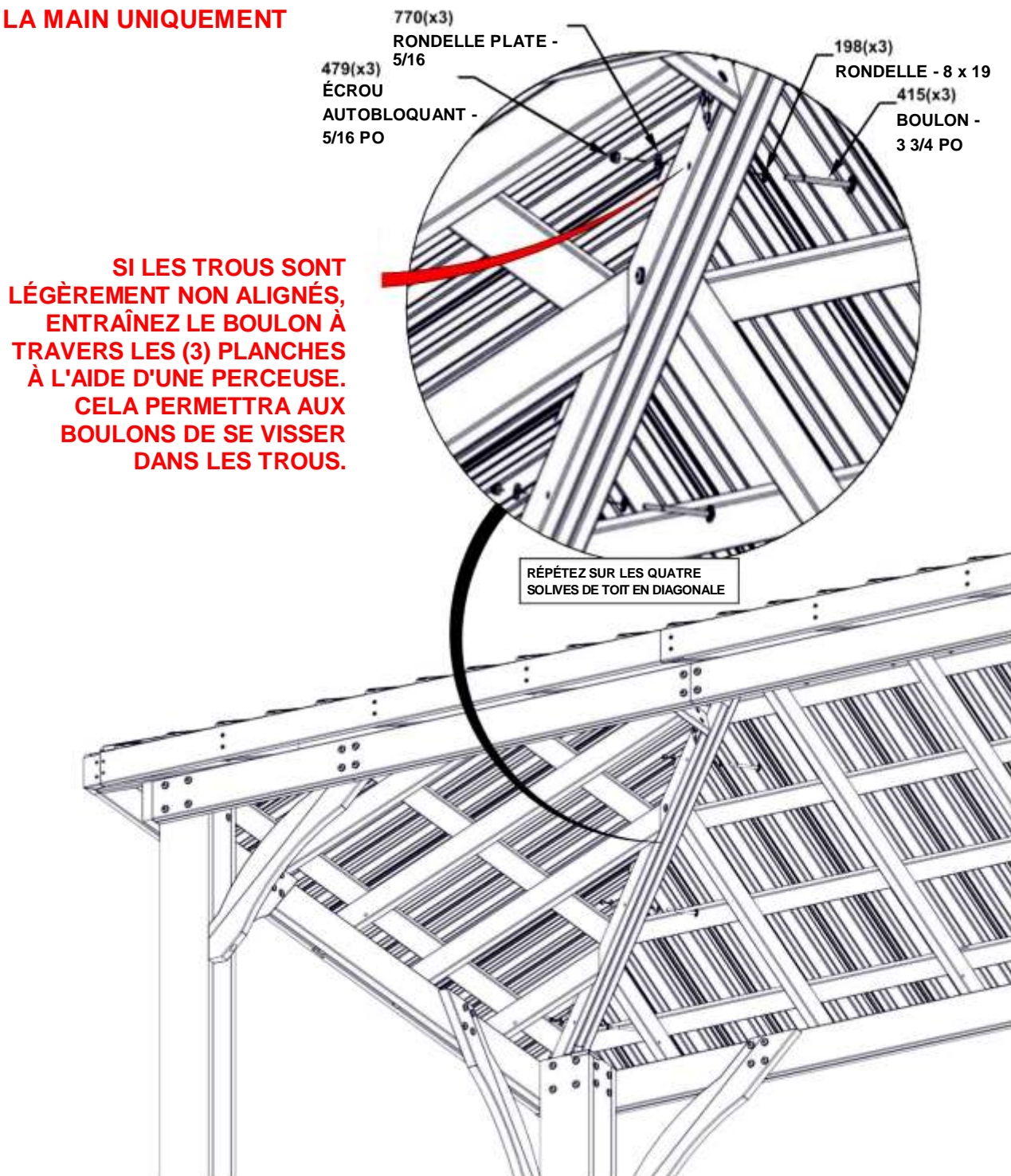
SERREZ À LA MAIN UNIQUEMENT



ÉTAPE 34B - FIXATION DU PANNEAU DE TOIT

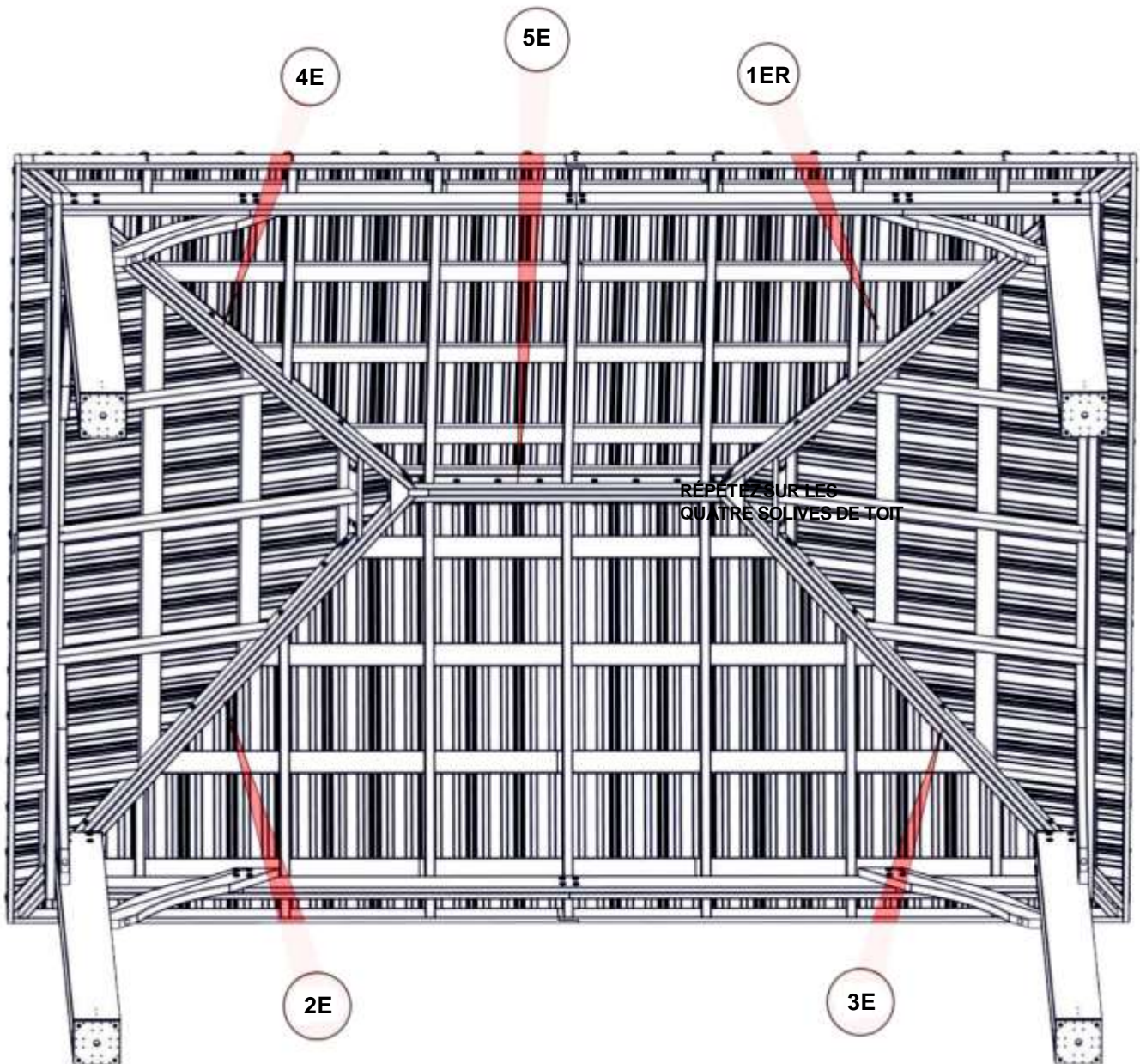
QTÉ	NUMÉRO D'ARTICLE	DESCRIPTION
12	H100198	RONDELLE DE SÉCURITÉ EXT 8 X 19 BLK
12	H100770	RONDELLE PLATE 5/16 BLK
12	H100479	ÉCROU AUTOBLOQUANT 5/16 BLK
12	H100415	BOULON WH 5/16 X 3 3/4 BLK

SERREZ À LA MAIN UNIQUEMENT

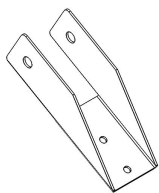


ÉTAPE 35 - FIXATION DU PANNEAU DE TOIT

**SERREZ TOUTES LES PIÈCES DE QUINCAILLERIE DANS L'ORDRE INDIQUÉ CI-DESSOUS.
COMMENCEZ PAR LE HAUT EN TRAVAILLANT VERS LE BAS.**



ÉTAPE 36 - ASSEMBLAGE DU TOIT

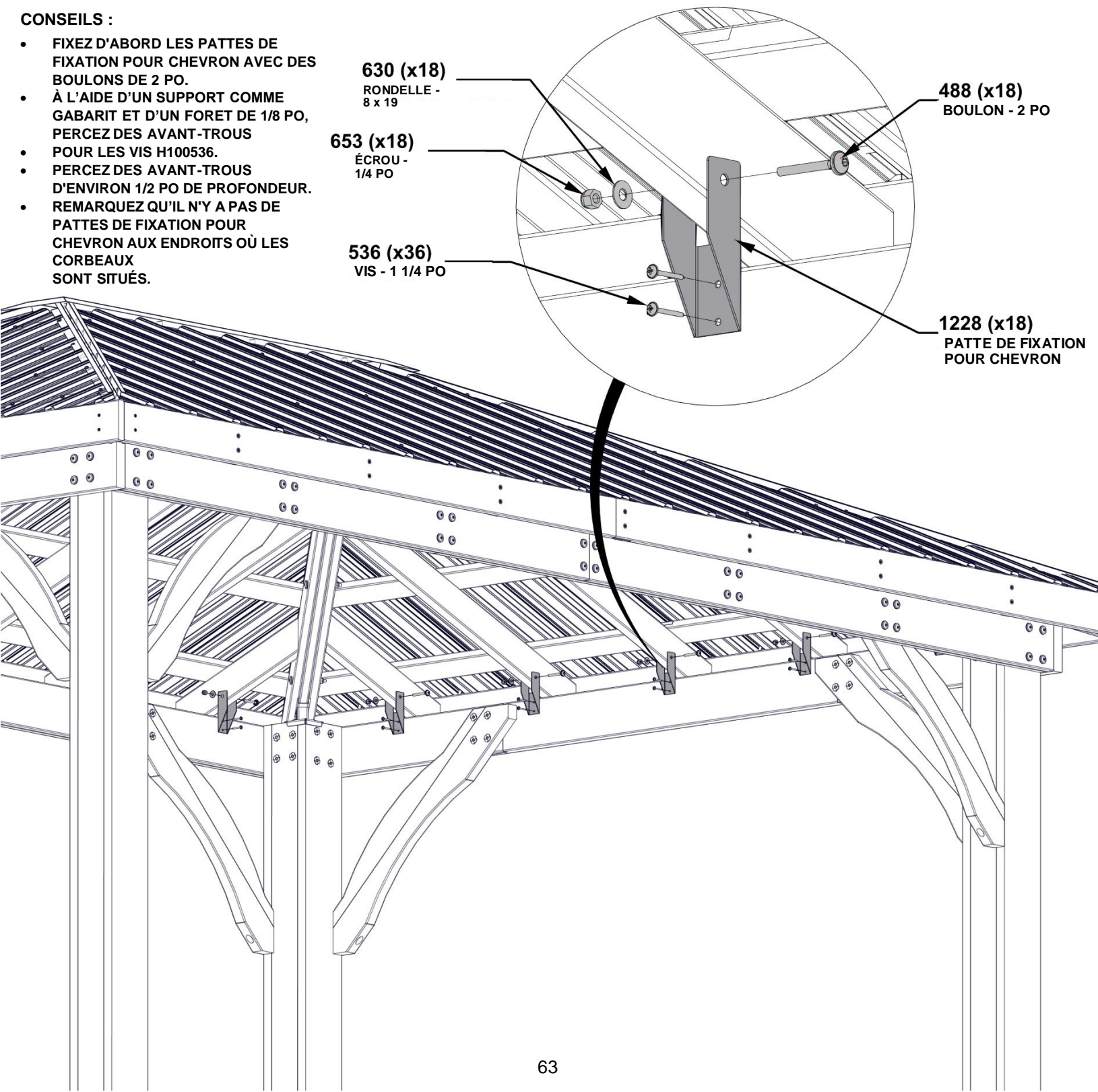


A4M01228 PATTE DE FIXATION POUR CHEVRON
(18)

QTÉ	NUMÉRO D'ARTICLE	DESCRIPTION
18	H100833	RONDELLE PLATE 8 X 19 BLK
36	H100536	VIS TÊTE BOMBÉE CRUCIFORME PWH 8 X 1 1/4 BLK
18	H100653	ÉCROU AUTOBLOQUANT 1/4 BLK
18	H100488	BOULON WH 1/4 X 2 BLK

CONSEILS :

- FIXEZ D'ABORD LES PATTES DE FIXATION POUR CHEVRON AVEC DES BOULONS DE 2 PO.
- À L'AIDE D'UN SUPPORT COMME GABARIT ET D'UN FORET DE 1/8 PO, PERCEZ DES AVANT-TROUS POUR LES VIS H100536.
- PERCEZ DES AVANT-TROUS D'ENVIRON 1/2 PO DE PROFONDEUR.
- REMARQUEZ QU'IL N'Y A PAS DE PATTES DE FIXATION POUR CHEVRON AUX ENDROITS OÙ LES CORBEAUX SONT SITUÉS.



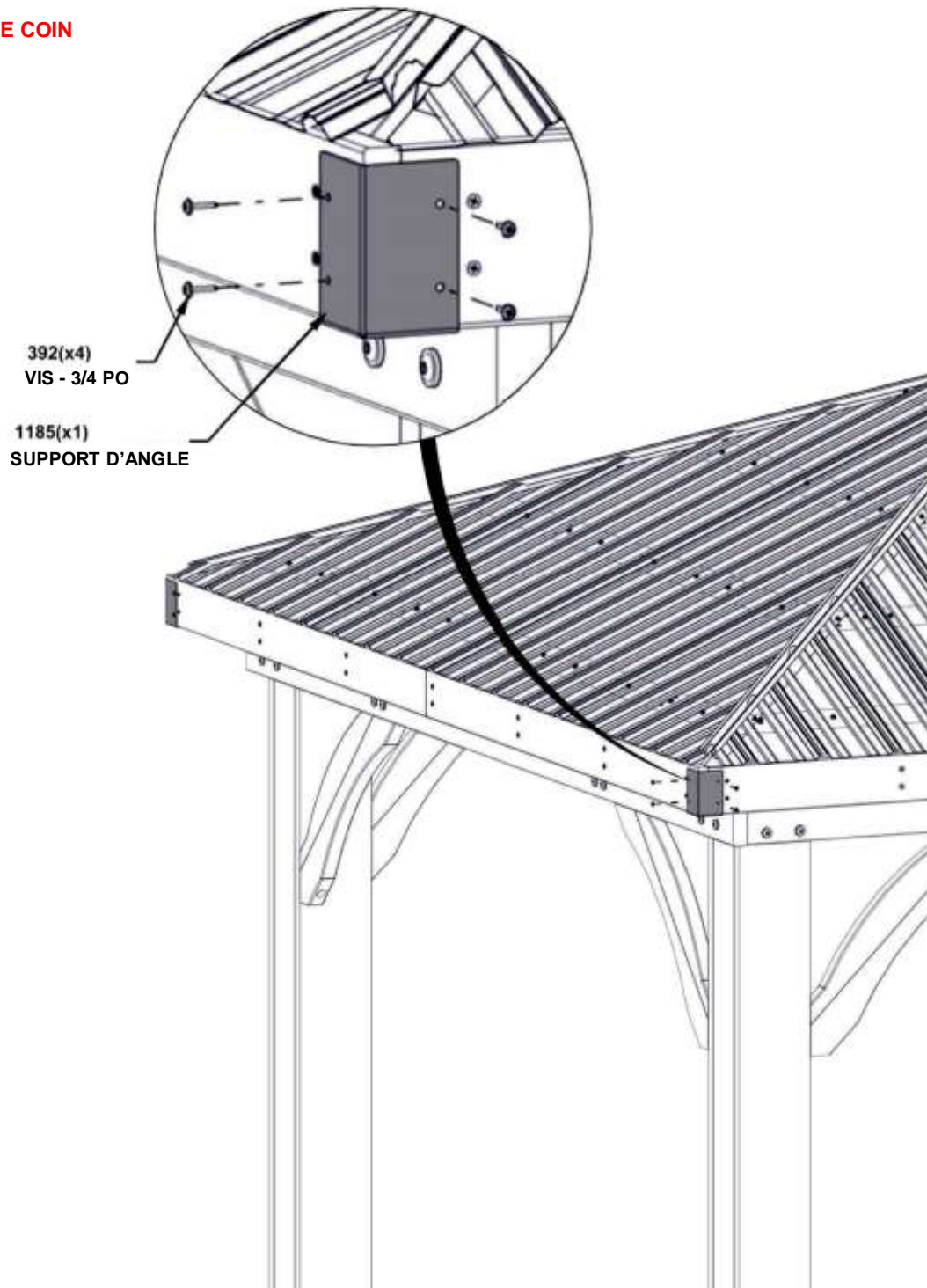
ÉTAPE 37 - ASSEMBLAGE DU TOIT



A4M01185
(4) SUPPORT D'ANGLE

QTÉ	NUMÉRO D'ARTICLE	DESCRIPTION
16	H100392	VIS TÊTE BOMBÉE CRUCIFORME PWH 8 x 3/4 BLK

RÉPÉTEZ SUR CHAQUE COIN



ÉTAPE 38 - GARNITURE DE TOIT DE 14 PIEDS



A4M02885 | BORDURE LONGUE
(4)



A4M02869 | BORDURE COURTE
(2)



A4M02822 | ENTURE DE BORDURE
(4)

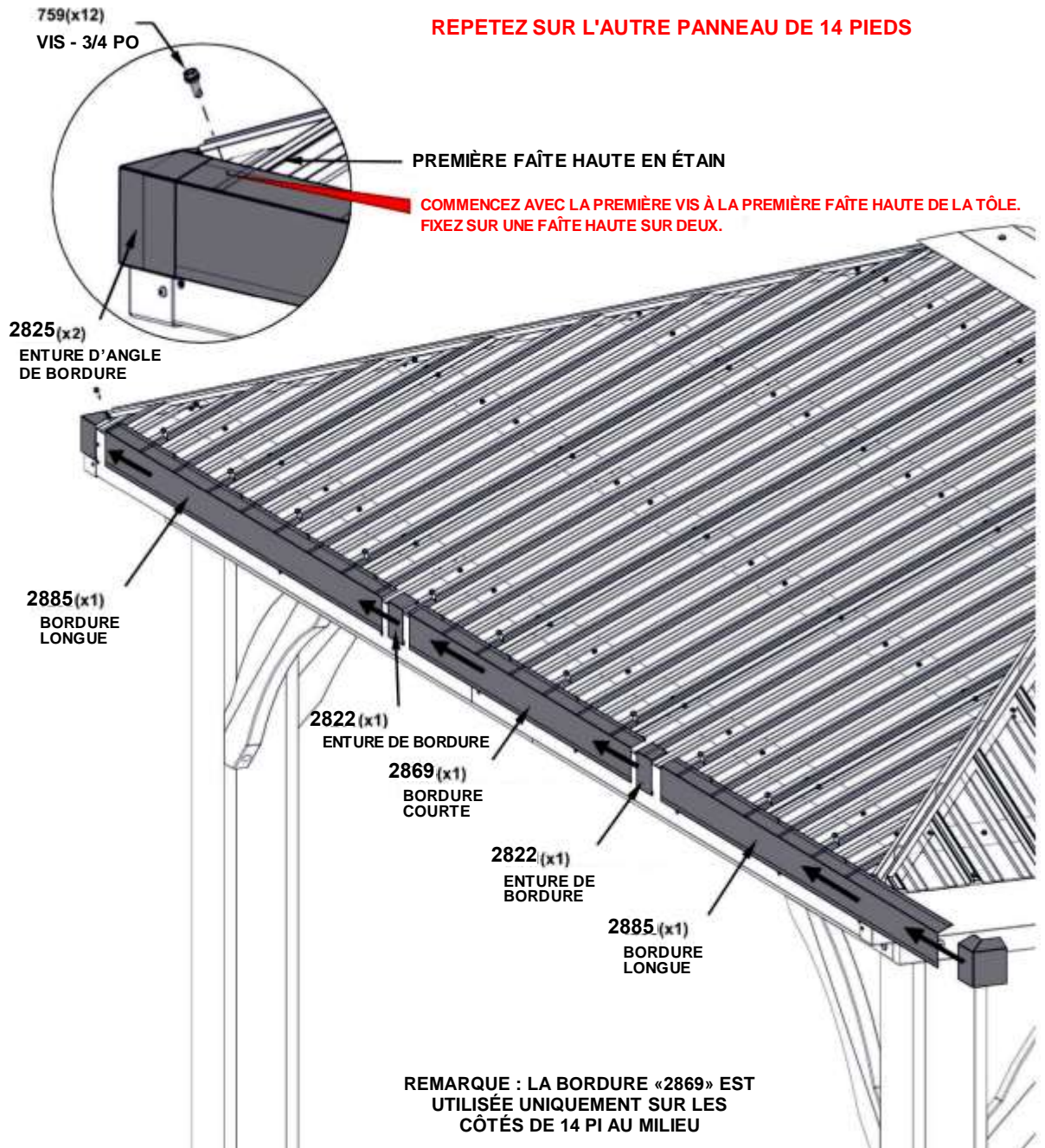


A4M02825 | ENTURE D'ANGLE DE BORDURE
(4)

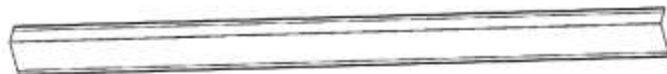
QTÉ	NUMÉRO D'ARTICLE	DESCRIPTION
24	H100759	VIS AUTOTARAUDEUSE 1/4 X 3/4

CONSEILS :

- COMMENCEZ SUR LE CÔTÉ GAUCHE D'UN PANNEAU DE 14 PI.
- FAITES GLISSER LES PIÈCES DE LA BORDURE ENSEMBLE COMME INDIQUÉ CI-DESSOUS.
- ASSUREZ-VOUS QUE TOUS LES PANNEAUX SONT COUVERTS AVANT D'INSTALLER LES VIS.
- INSTALLEZ H100759 COMME INDIQUÉ



ÉTAPE 39 - GARNITURE DE TOIT DE 10 PIEDS



A4M02885 | BORDURE LONGUE
(4)

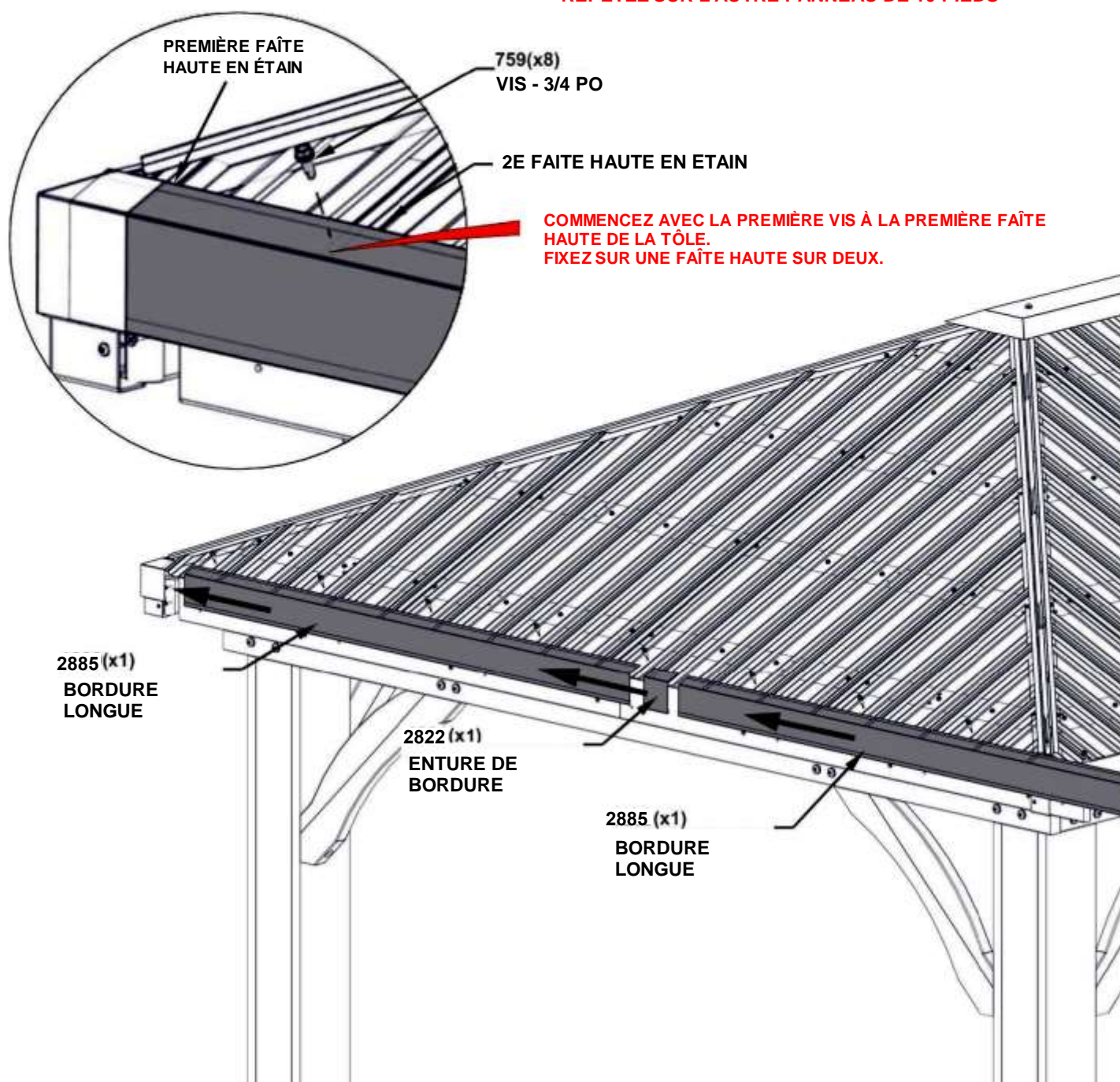
A4M02822 | ENTURE DE BORDURE
(2)

QTÉ	NUMÉRO D'ARTICLE	DESCRIPTION
16	H100759	VIS AUTOTARAUDEUSE 1/4 X 3/4

CONSEILS :

- COMMENCEZ SUR LE CÔTÉ GAUCHE D'UN PANNEAU DE 14 PI.
- FAITES GLISSER LES PIÈCES DE LA BORDURE ENSEMBLE COMME INDIQUÉ CI-DESSOUS.
- ASSUREZ-VOUS QUE TOUS LES PANNEAUX SONT COUVERTS AVANT D'INSTALLER LES VIS.
- INSTALLEZ H100759 COMME INDIQUÉ

REPÉTEZ SUR L'AUTRE PANNEAU DE 10 PIEDS



ÉTAPE 40 - ASSEMBLAGE DU TOIT

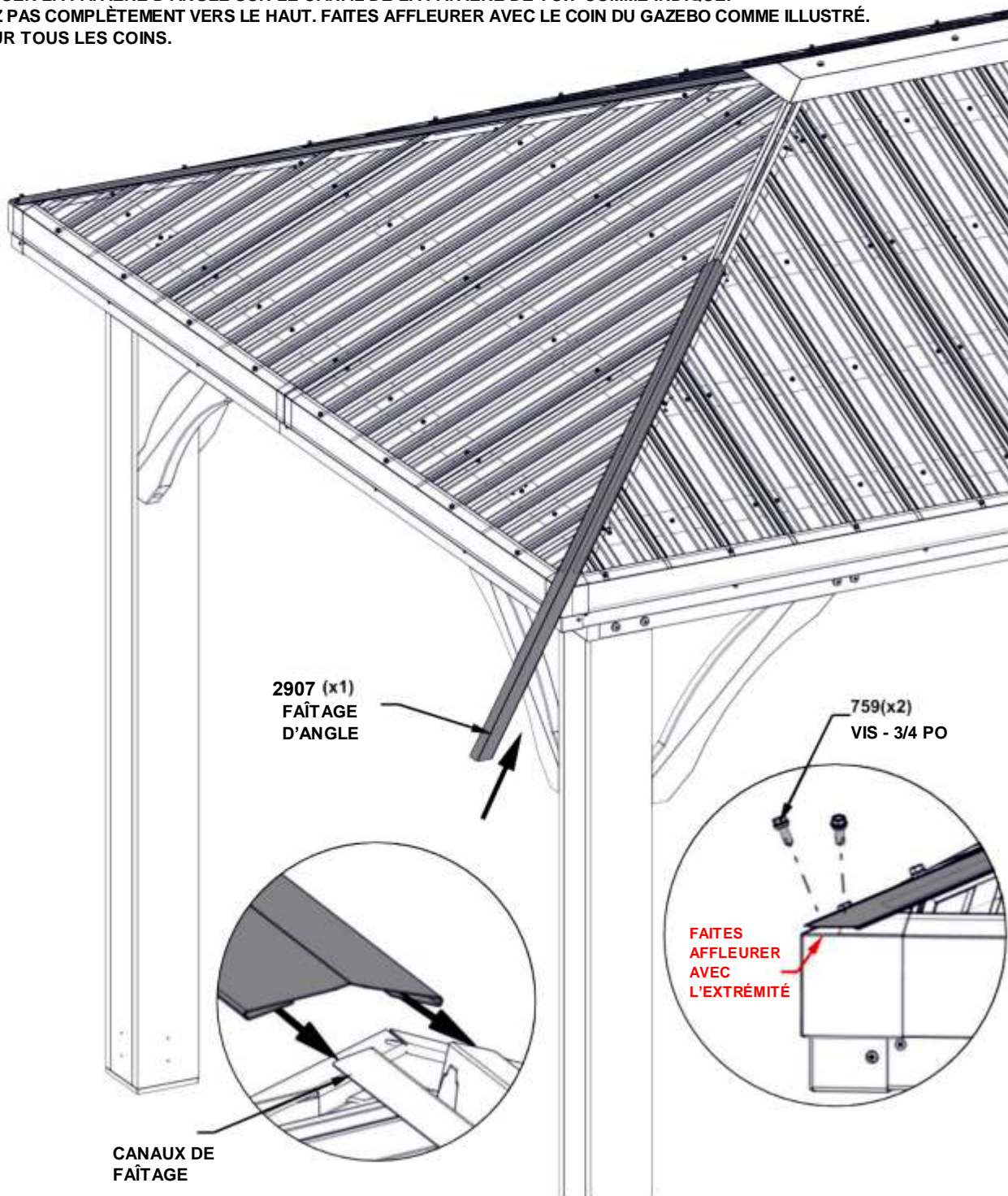


A4M02907 | FAÎTAGE D'ANGLE
(4)

QTÉ	NUMÉRO D'ARTICLE	DESCRIPTION
8	H100759	VIS AUTOTARAUDEUSE 1/4 X 3/4

CONSEILS :

- FAITES GLISSER LA FAÎTIÈRE D'ANGLE SUR LE CANAL DE LA FAÎTIÈRE DE TOIT COMME INDiqué.
- NE PUSSEZ PAS COMPLÈTEMENT VERS LE HAUT. FAITES AFFLEURER AVEC LE COIN DU GAZEBO COMME ILLUSTRÉ.
- RÉPÉTEZ SUR TOUS LES COINS.



ÉTAPE 41 - ASSEMBLAGE DU GAZEBO



A4M01793
(x8) | PLAQUE D'ANCRAGE POUR
POTEAU

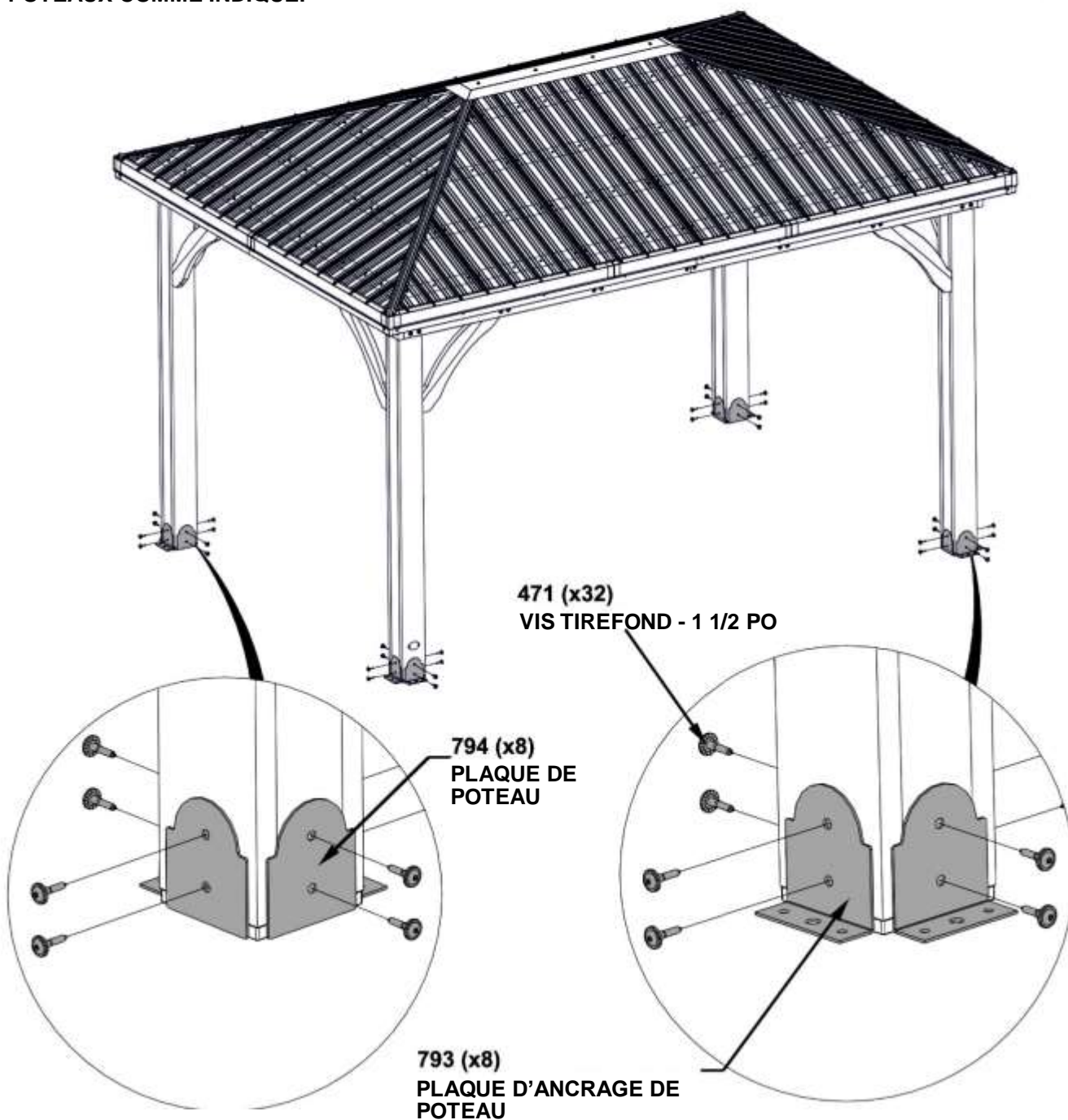


A4M01794
(x8) | PLAQUE DE POTEAU

QTÉ	NUMÉRO D'ARTICLE	DESCRIPTION LISTE DÉTAILLÉE BOM (configuration)
32	H100471	VIS TIREFOND WH 5/16 X 1 1/2 BLK

REMARQUE :

- TOUTES LES PLAQUES DE POTEAU EN ACIER 794 SE PLACENT À L'INTÉRIER DES POTEAUX COMME INDIQUÉ
- TOUTES LES PLAQUES D'ANCRAGE DE POTEAU EN ACIER 793 SE PLACENT À L'EXTÉRIER DES POTEAUX COMME INDIQUÉ.

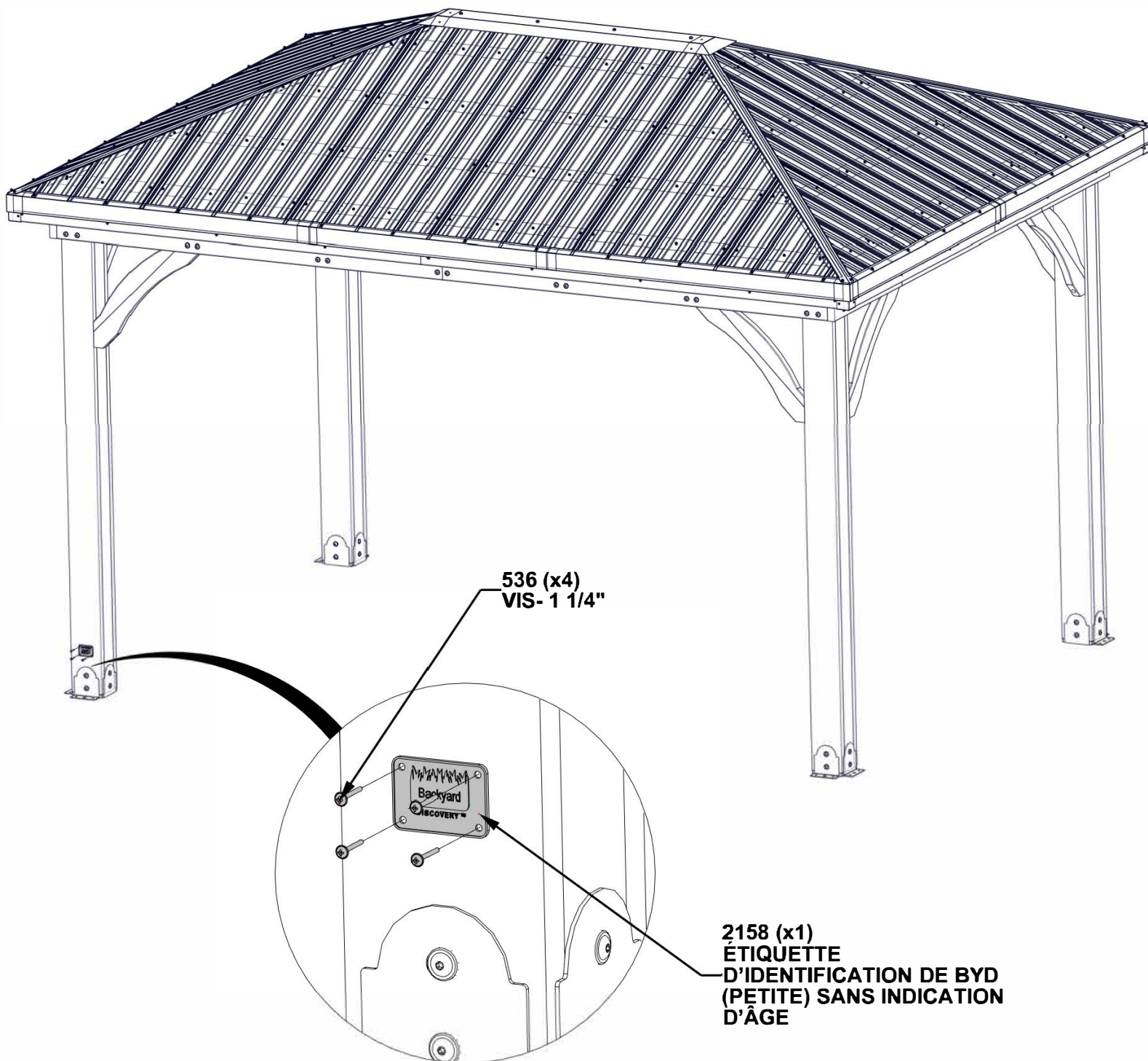


ÉTAPE 42 - ASSEMBLAGE DU GAZEBO



QTY	PART NUMBER	DESCRIPTION
4	H100536	VIS À TÊTE CRUCIFORME PWH 8x1 1/4 BLK

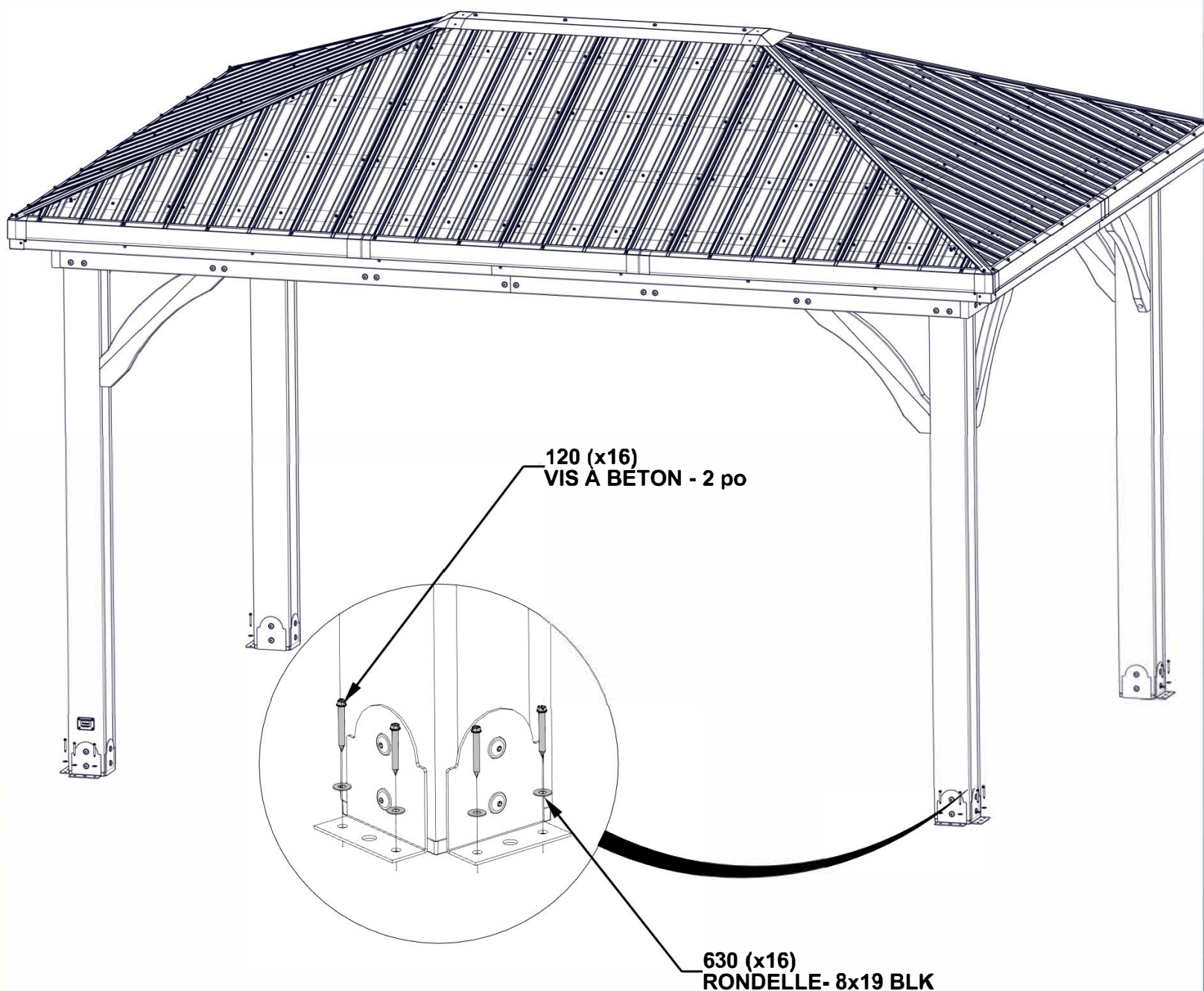
A4M02158
ÉTIQUETTE D'IDENTIFICATION DE BYD
(PETITE) SANS INDICATION D'ÂGE
(x1)



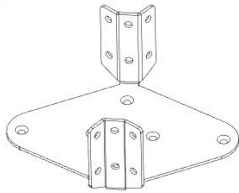
ÉTAPE 43 - ASSEMBLAGE DU GAZEBO

QTY	PART NUMBER	DESCRIPTION
16	H100120	VIS A BETON 1/4"x2"
16	H100630	RONDELLE - 8x19 BLK

LE FABRICANT RECOMMANDE L'INSTALLATION SUR DES PLOTS DE POTEaux EN BÉTON, VOIR CI-DESSOUS.
POUR L'INSTALLATION SUR UNE TERRASSE EN BOIS, VOUS DEVEZ VOUS ASSURER QU'IL Y A UNE STRUCTURE SUFFISANTE SUPPORT SOUS LE PONT. LES SCEW NE SONT PAS FOURNIS POUR ÊTRE FIXÉS À UNE TERRASSE.



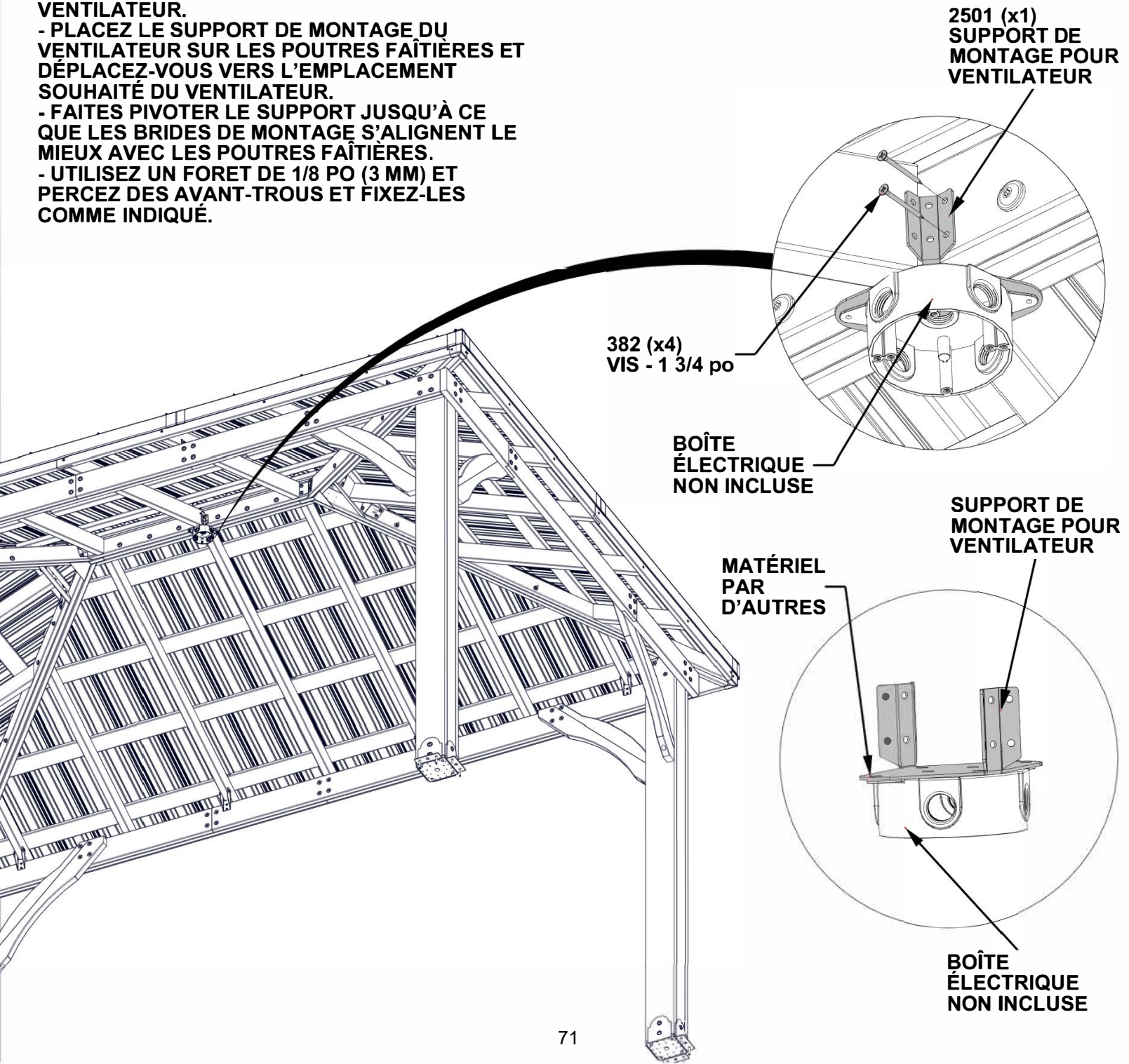
ÉTAPE 44 - ASSEMBLAGE DU GAZEBO (OPTIONNEL)



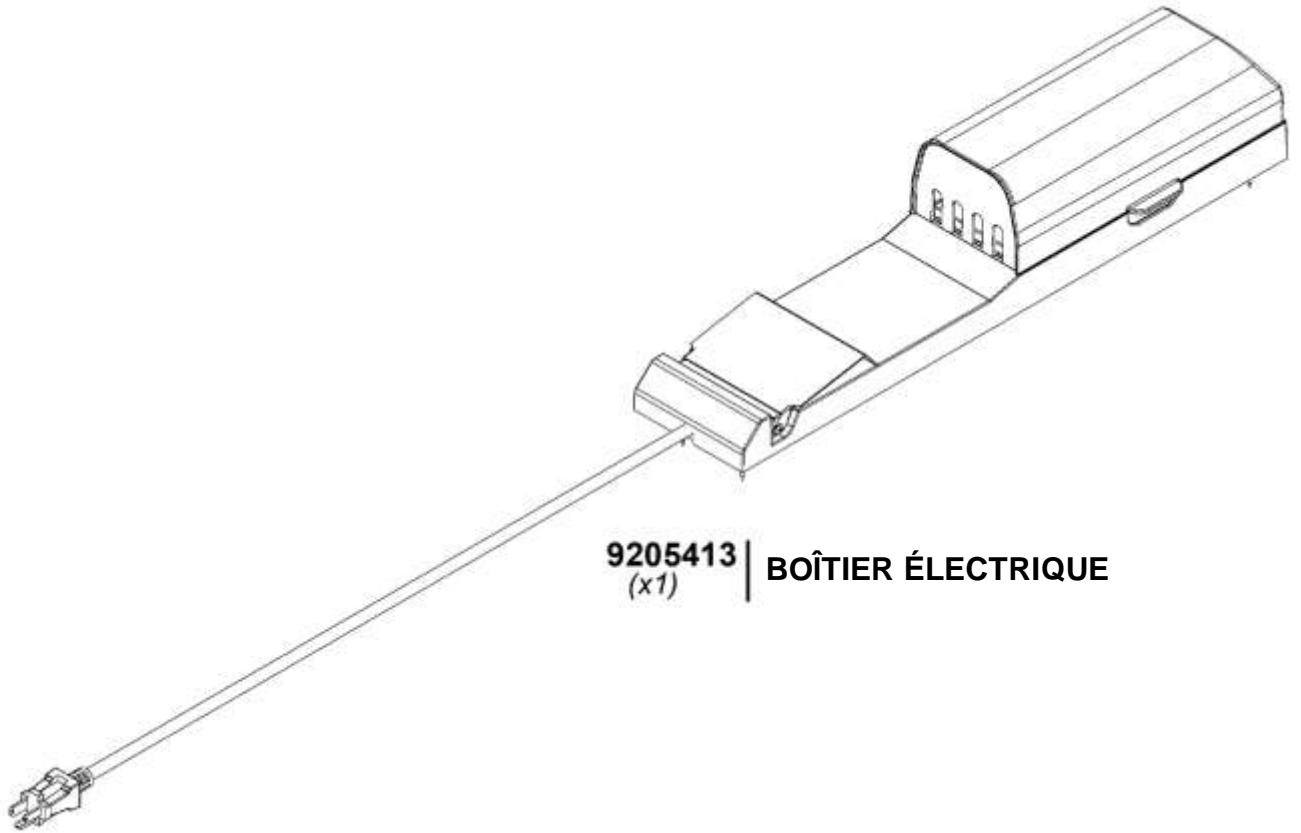
A4M02501 SUPPORT DE MONTAGE POUR VENTILATEUR
(x1)

QTY	PART NUMBER	DESCRIPTION
4	H100382	VIS À TÊTE CRUCIFORME PFH 8x1 3/4 BLK

- FIXEZ VOTRE BOÎTIER ÉLECTRIQUE (VENDU SÉPARÉMENT) AVEC LES TROUS FOURNIS DANS LE SUPPORT DE MONTAGE DU VENTILATEUR.
- PLACEZ LE SUPPORT DE MONTAGE DU VENTILATEUR SUR LES POUTRES FAÏTIÈRES ET DÉPLACEZ-VOUS VERS L'EMPLACEMENT SOUHAITÉ DU VENTILATEUR.
- FAITES PIVOTER LE SUPPORT JUSQU'À CE QUE LES BRIDES DE MONTAGE S'ALIGNENT LE MIEUX AVEC LES POUTRES FAÏTIÈRES.
- UTILISEZ UN FORET DE 1/8 PO (3 MM) ET PERCEZ DES AVANT-TROUS ET FIXEZ-LES COMME INDICQUÉ.



PowerPort™



9205413 | **BOÎTIER ÉLECTRIQUE**
(x1)

POUR L'INSTALLATION DU POWERPORT, REPORTEZ-VOUS AUX INSTRUCTIONS D'ASSEMBLAGE FOURNIES AVEC LE KIT POWERPORT. INSTALLEZ-LE SUR LE POTEAU QUE VOUS SOUHAITEZ. SUIVEZ LES INSTRUCTIONS POUR UNE INSTALLATION CORRECTE.