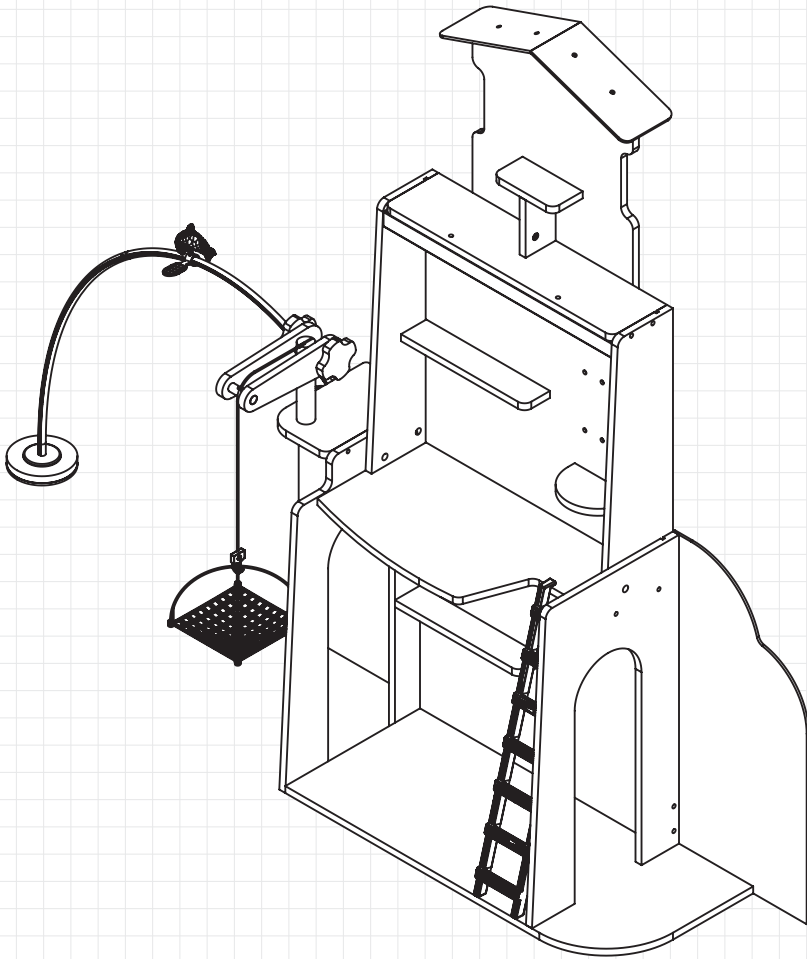


2-IN-1 BEACH & RESCUE CENTER
CENTRE DE PLAGE ET DE SAUVETAGE
2-EN-1
CENTRO DE PLAYA Y RESCATE 2 EN 1



CALL US OR GO ONLINE
APPELÉZ-NOUS OU ALLEZ EN LIGNE
LLÁMENOS O VISITE NUESTRO SITIO WEB



WARNING:
CHOKING HAZARD - Small parts.
Not for children under 3 years.

ATTENTION :
RISQUE DE SUFFOCATION -
Petites pièces - ne convient pas
aux enfants de moins de 3 ans.

ADVERTENCIA:
PELIGRO DE ASFIXIA - Incluye
piezas pequeñas. No apto para
niños menores de 3 años.

REV 11/11/2022

ASSEMBLY INSTRUCTIONS / INSTRUCTIONS D'ASSEMBLAGE / INSTRUCCIONES DE MONTAJE

FOR 24/7 ONLINE PARTS REPLACEMENT / POUR LE
REPLACEMENT 24/7 DES PIÈCES EN LIGNE / PARA SOLICITUDES
ONLINE DE PIEZAS DE REPUESTO DE MANERA ININTERRUMPIDA

parts.kidkraft.com

KidKraft, Inc.
4630 Olin Road
Dallas, Texas 75244
USA

customerservice@kidkraft.com

1.800.933.0771
972.385.0100

parts.kidkraft.eu

KidKraft Netherlands BV
Olympisch Stadion 8
1076 DE Amsterdam
The Netherlands

europecustomerservice@kidkraft.com

+31 20 305 8620
M-F from 09:00 to 17:30 (GMT+1)

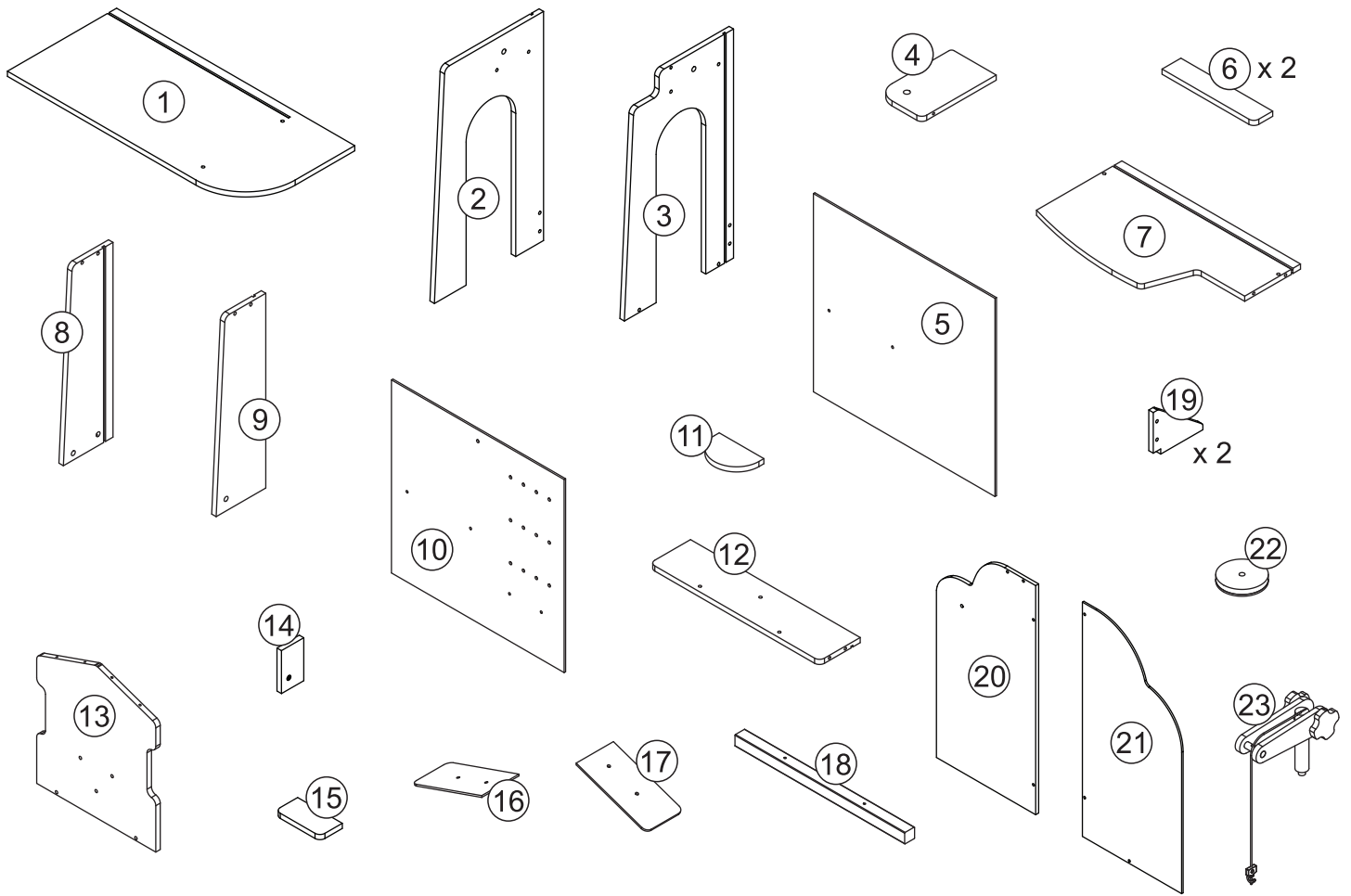
BATCH CODE / CODE DE LOT / CÓDIGO DE LOTE



We do our very best to ensure accuracy in every order, but occasionally we miss something. That's why our warranty covers every single part of your new product for 90 days after purchase.

Nous faisons de notre mieux pour assurer l'exactitude dans chaque commande, mais parfois nous manquons quelque chose. C'est pourquoi notre garantie couvre chaque partie de votre nouveau produit pendant 90 jours après l'achat.

Hacemos nuestro mejor esfuerzo para asegurar la precisión en cada orden, pero a veces se nos olvida algo. Por este motivo, nuestra garantía cubre cada parte de su nuevo producto por los próximos 90 días después de su compra.



6355-2727



7613-2727



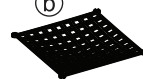
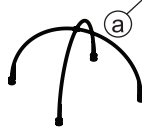
7757-210



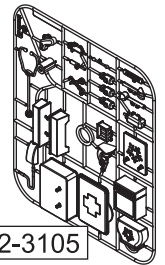
7757-2562



7728-SMGY

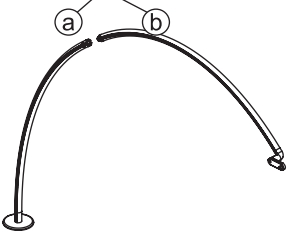


4955-212



7752-3105

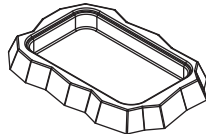
7709-2727



7710-NTSD



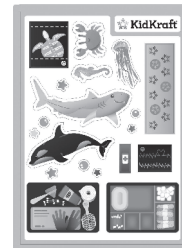
7708-712-a



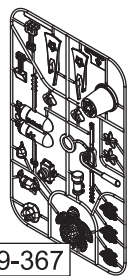
7708-712-b



STICKER



7759-367








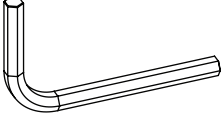










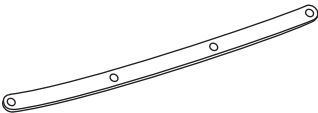


Parts and Hardware
Pièces et matériel
Partes y Piezas Para Instalación
Teile und Befestigungsmaterial
Parti e componenti meccanici



parts.kidkraft.com

customerservice@kidkraft.com
 1.800.933.0771
 972.385.0100

A x 17  40 mm	F x 2 	K x 1 	x 1 
B x 4  30 mm	G x 2 	L x 5 	x 1 
C x 6  18 mm	H x 4  23 mm	M x 1 	Tool required: Outils requis : Herramientas necesarias: Benötigtes Werkzeug: Attrezzi necessari:   Phillips® screwdriver Tournevis Phillips® Destornillador Phillips® Kreuzschraubenzieher Cacciavite Phillips®
D x 13  15 mm	I x 1  14 mm	N x 2 	
E x 1  15 mm	J x 1  35 mm	O x 1 	

Parts and Hardware
 Pièces et matériel
 Partes y Piezas Para Instalación
 Teile und Befestigungsmaterial
 Parti e componenti meccanici

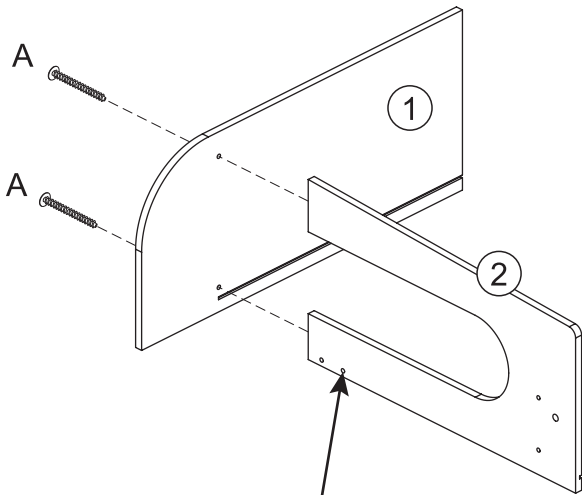
All hardware dimensions are approximate.
 Toutes les dimensions du matériel
 sont approximatives.
 Todas las dimensiones de las herramientas
 son aproximaciones.

europcustomerservice@kidkraft.com
 +31 20 305 8620
 M-F from 09:00 to 17:30 (GMT+1)

parts.kidkraft.eu



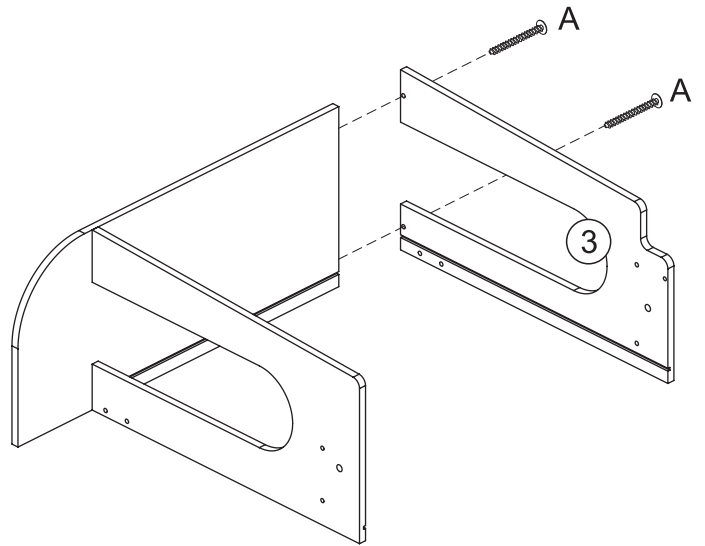
1



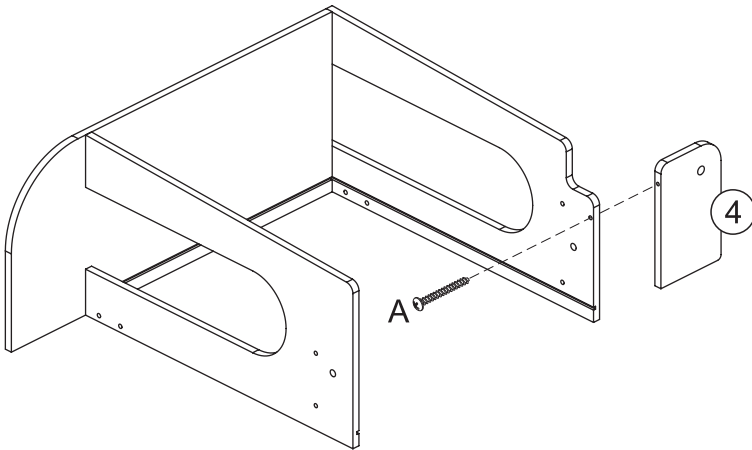
Notice hole orientation
 Faites attention à l'orientation des trous
 Tenga en cuenta la orientación de los orificios
 Ausrichtung der Bohrungen beachten
 Prestare attenzione all'orientamento dei fori



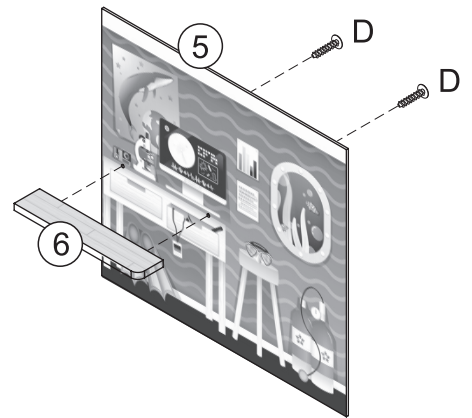
2



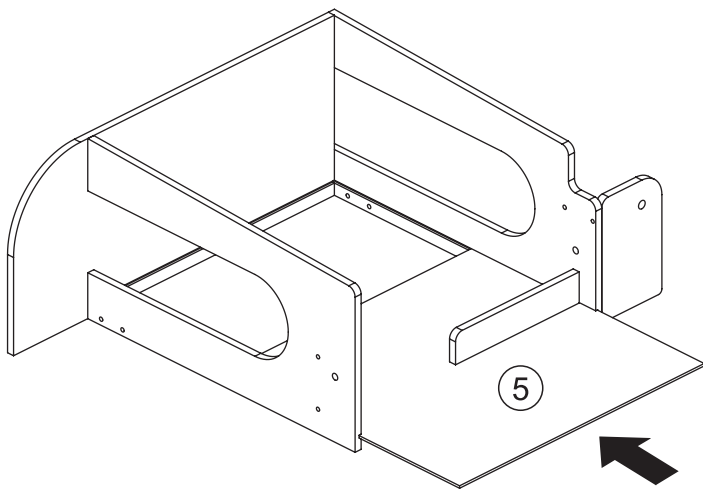
3



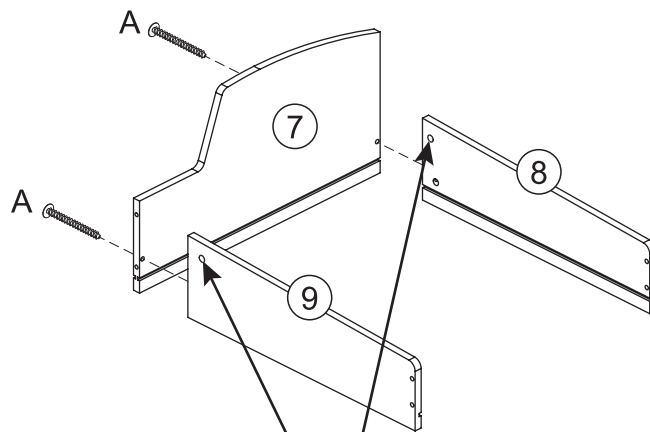
4



5



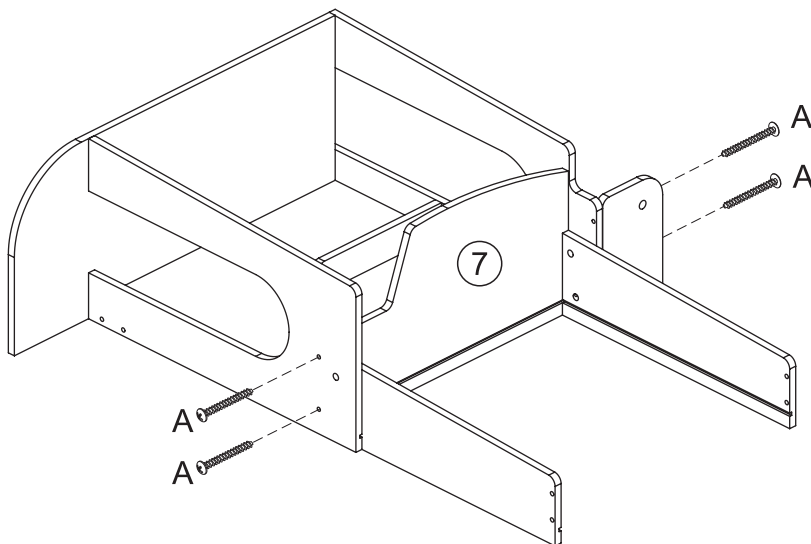
6



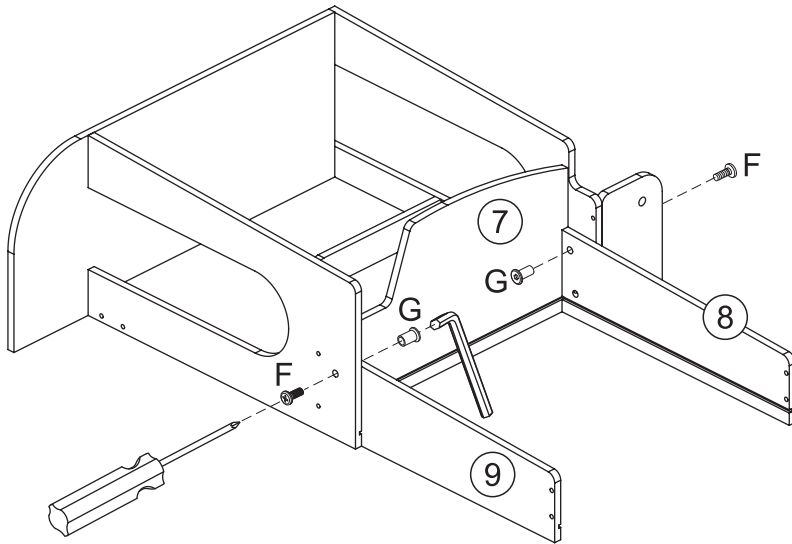
Notice hole orientation
 Faites attention à l'orientation des trous
 Tenga en cuenta la orientación de los orificios
 Ausrichtung der Bohrungen beachten
 Prestare attenzione all'orientamento dei fori



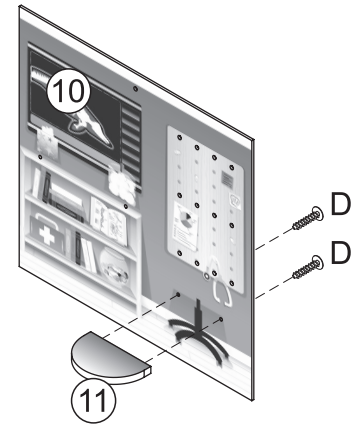
7



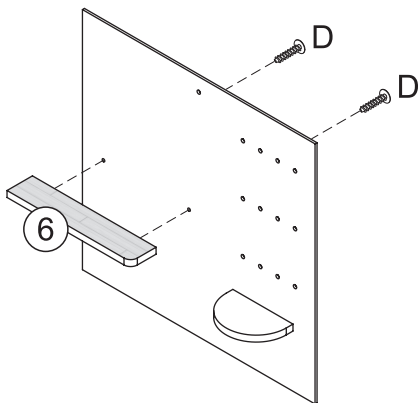
8



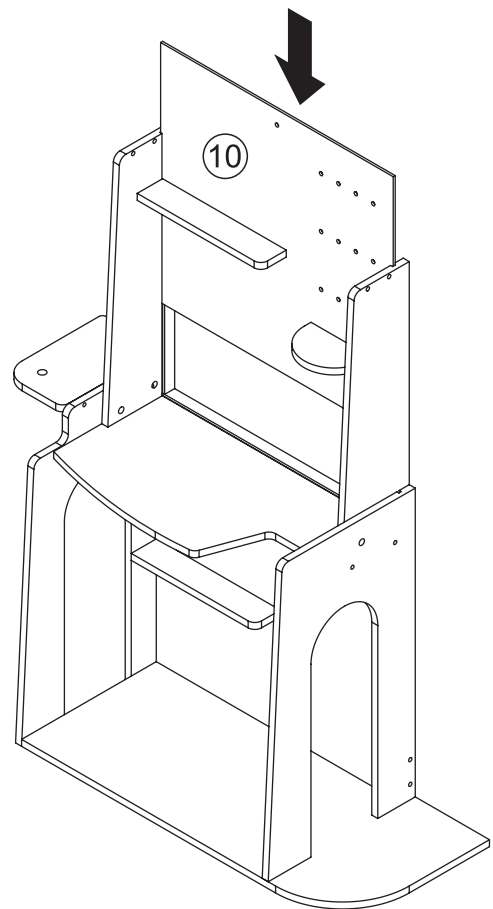
9



10

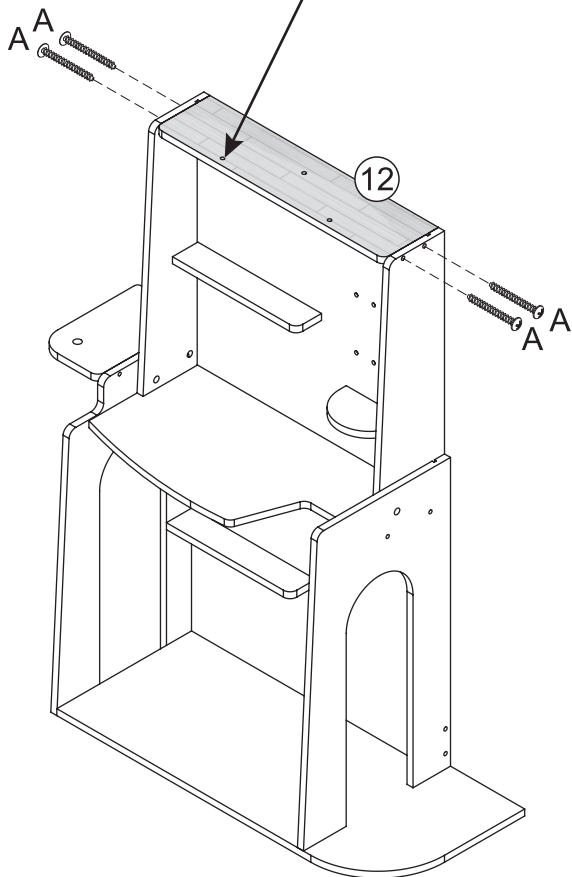


11

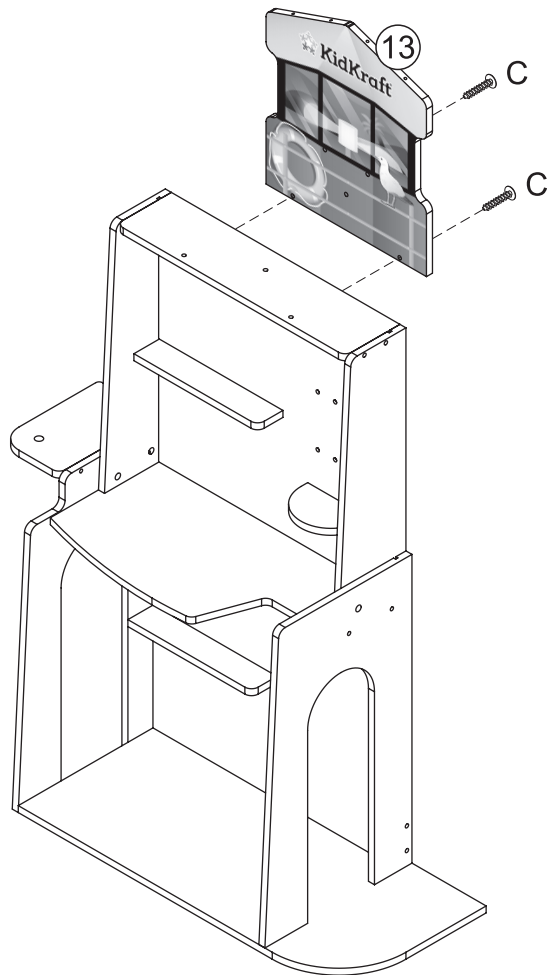


12

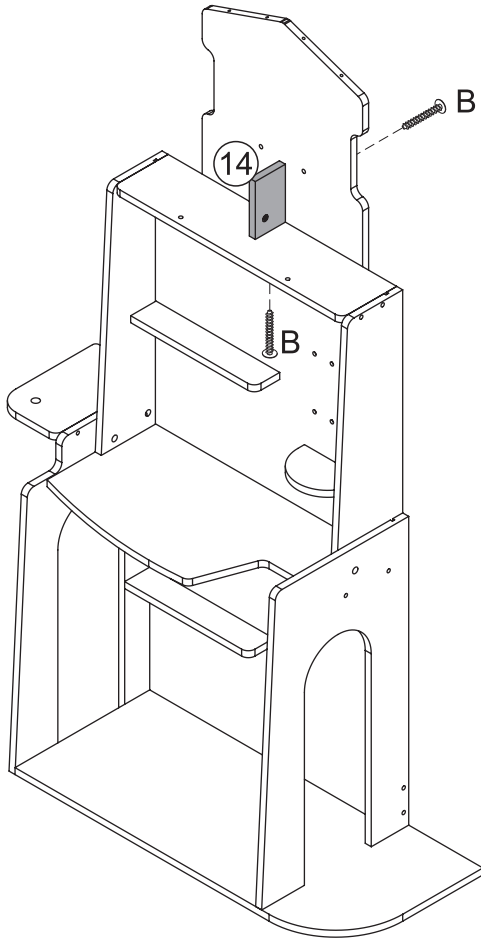
Notice hole orientation
Faites attention à l'orientation des trous
Tenga en cuenta la orientación de los orificios
Ausrichtung der Bohrungen beachten
Prestare attenzione all'orientamento dei fori



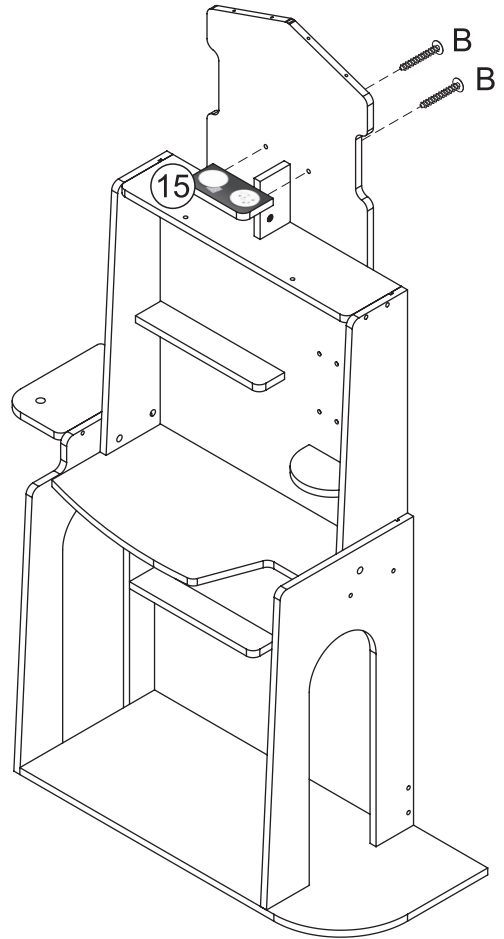
13



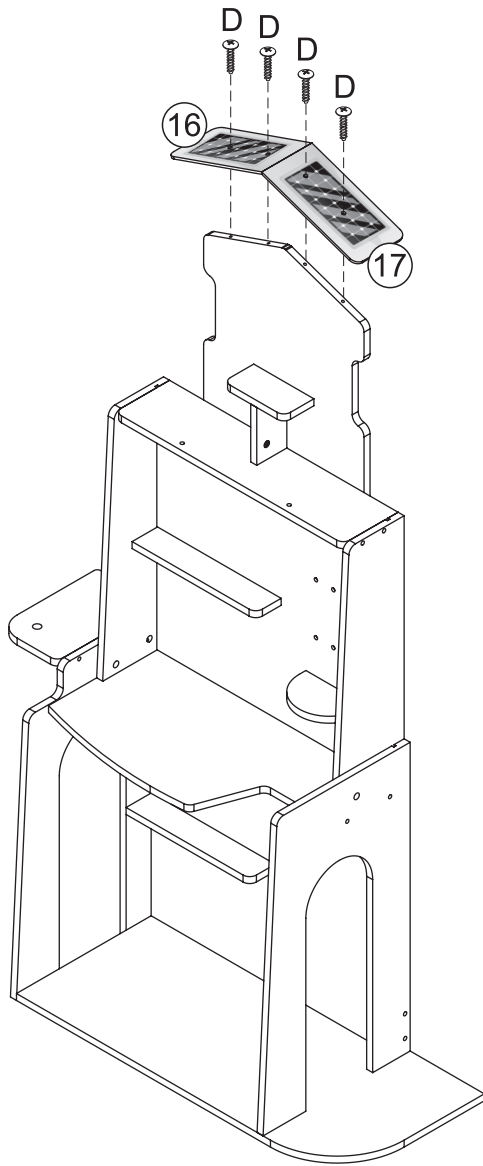
14



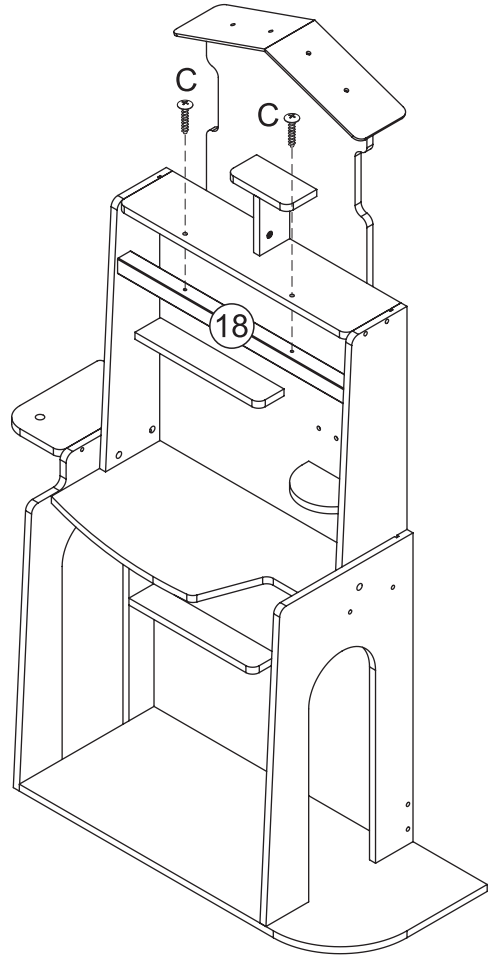
15



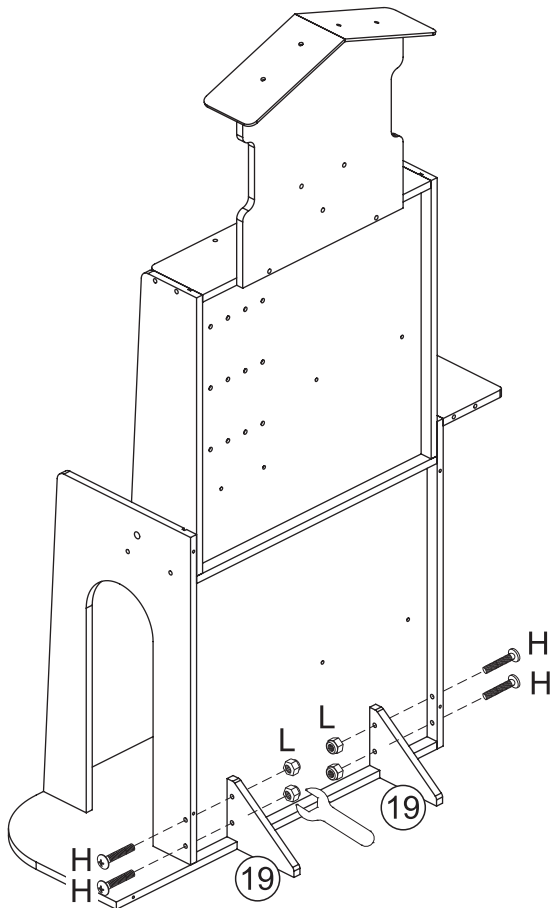
16



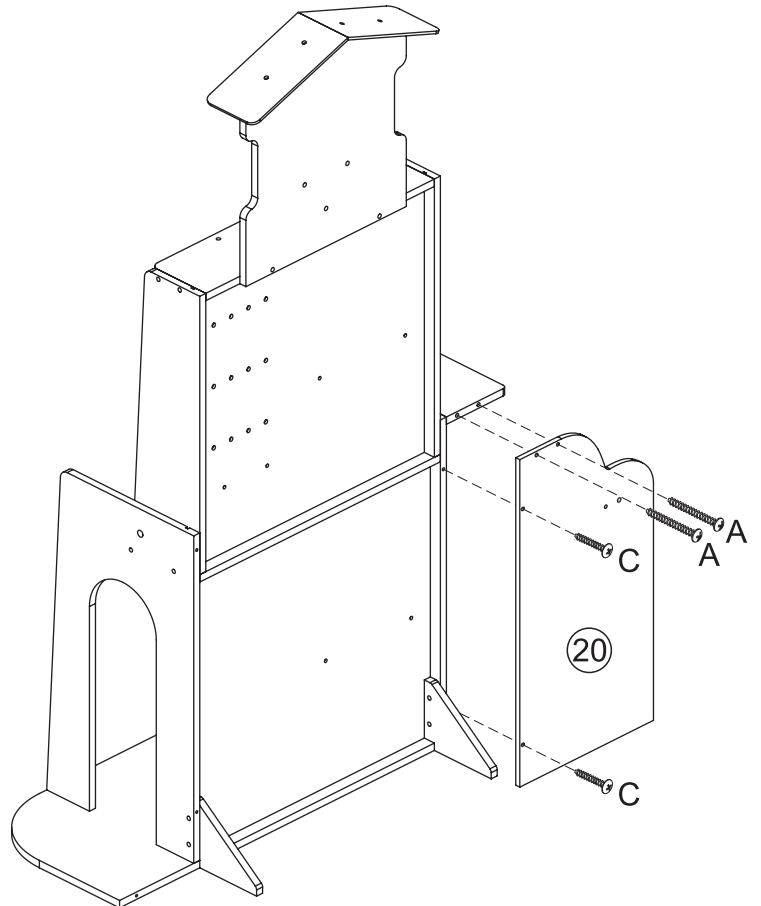
17



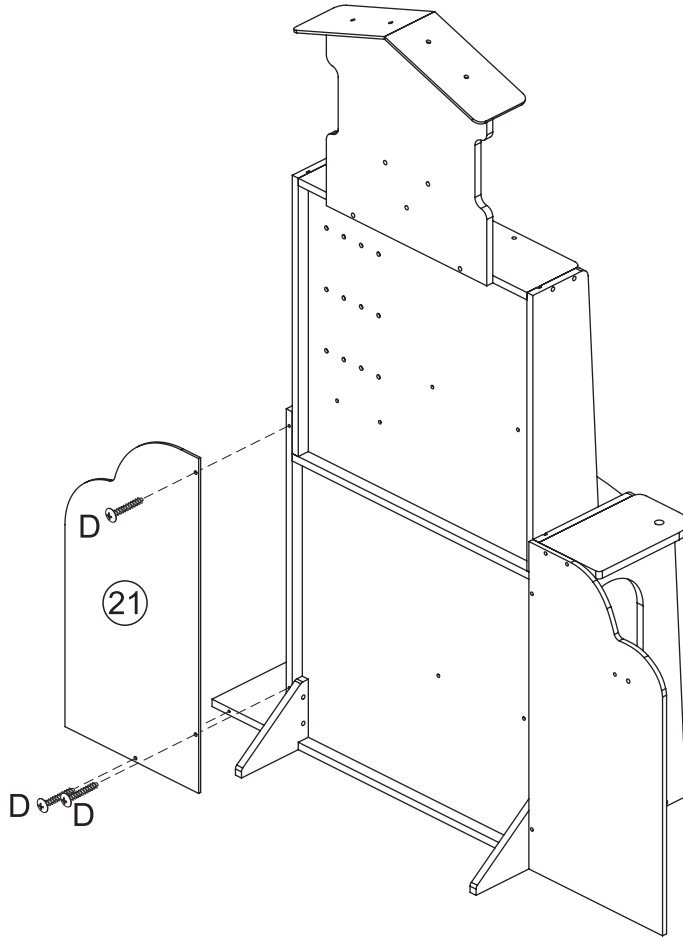
18



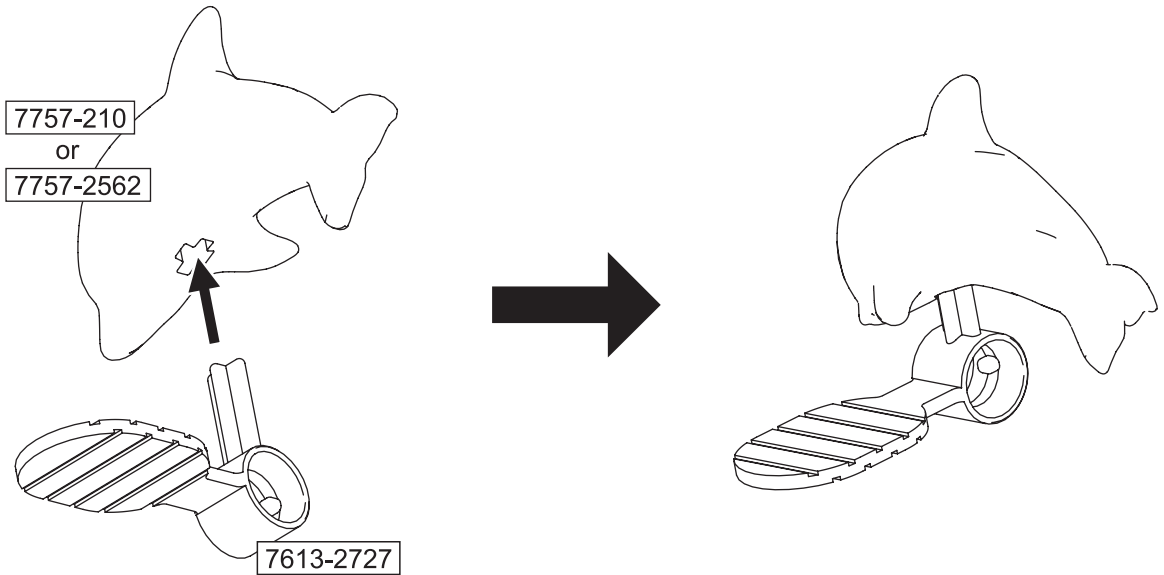
19



20

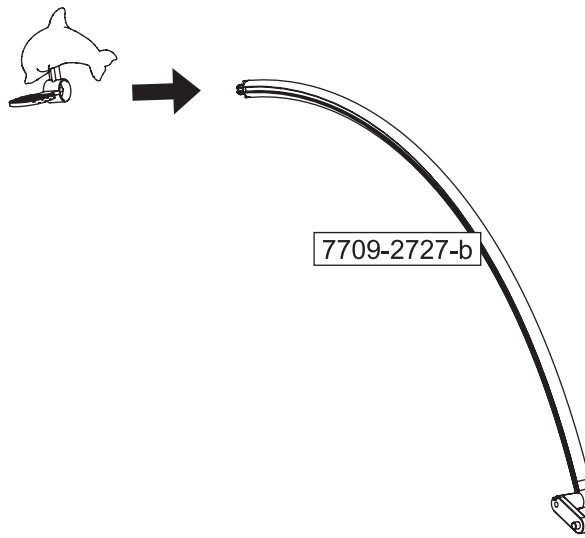


21

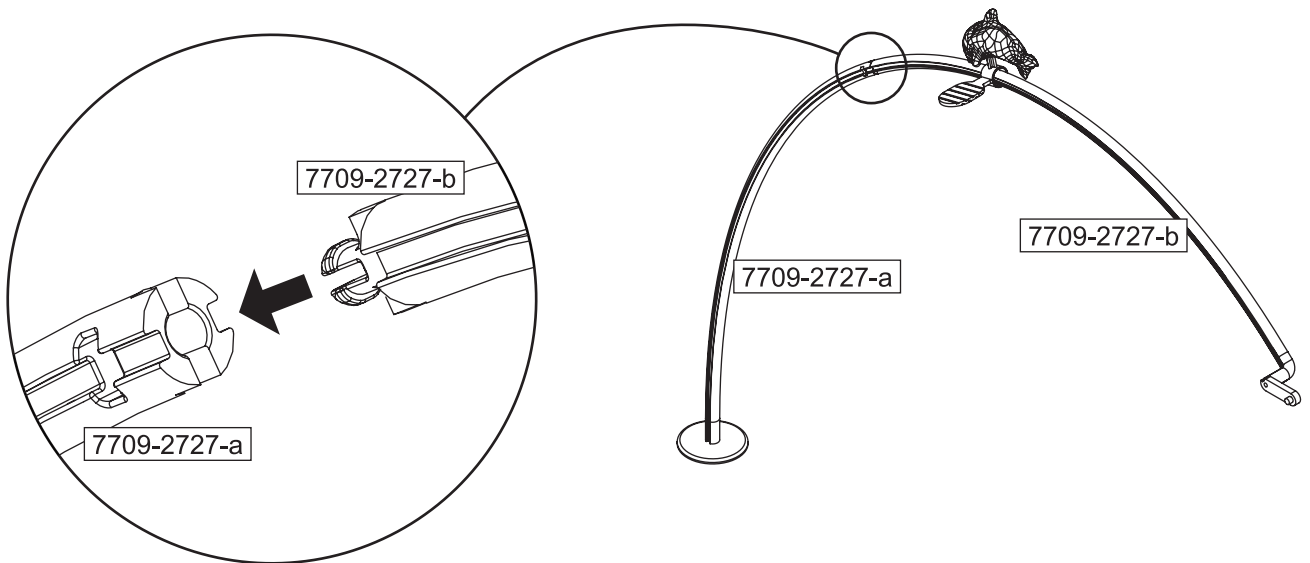


Underneath View
 Vue de dessous
 Vista inferior
 Unteransicht
 Vista dal basso

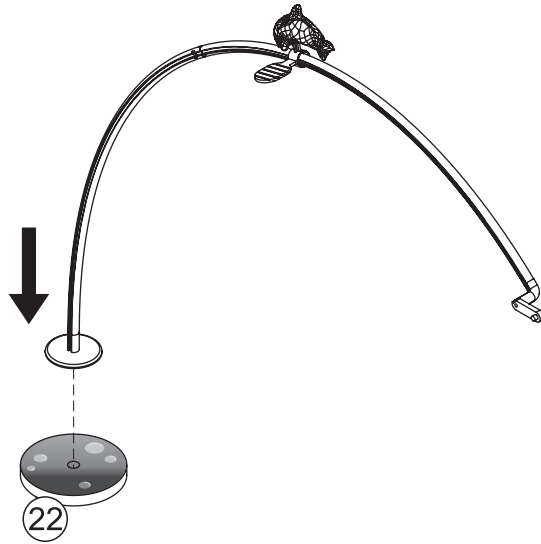
22



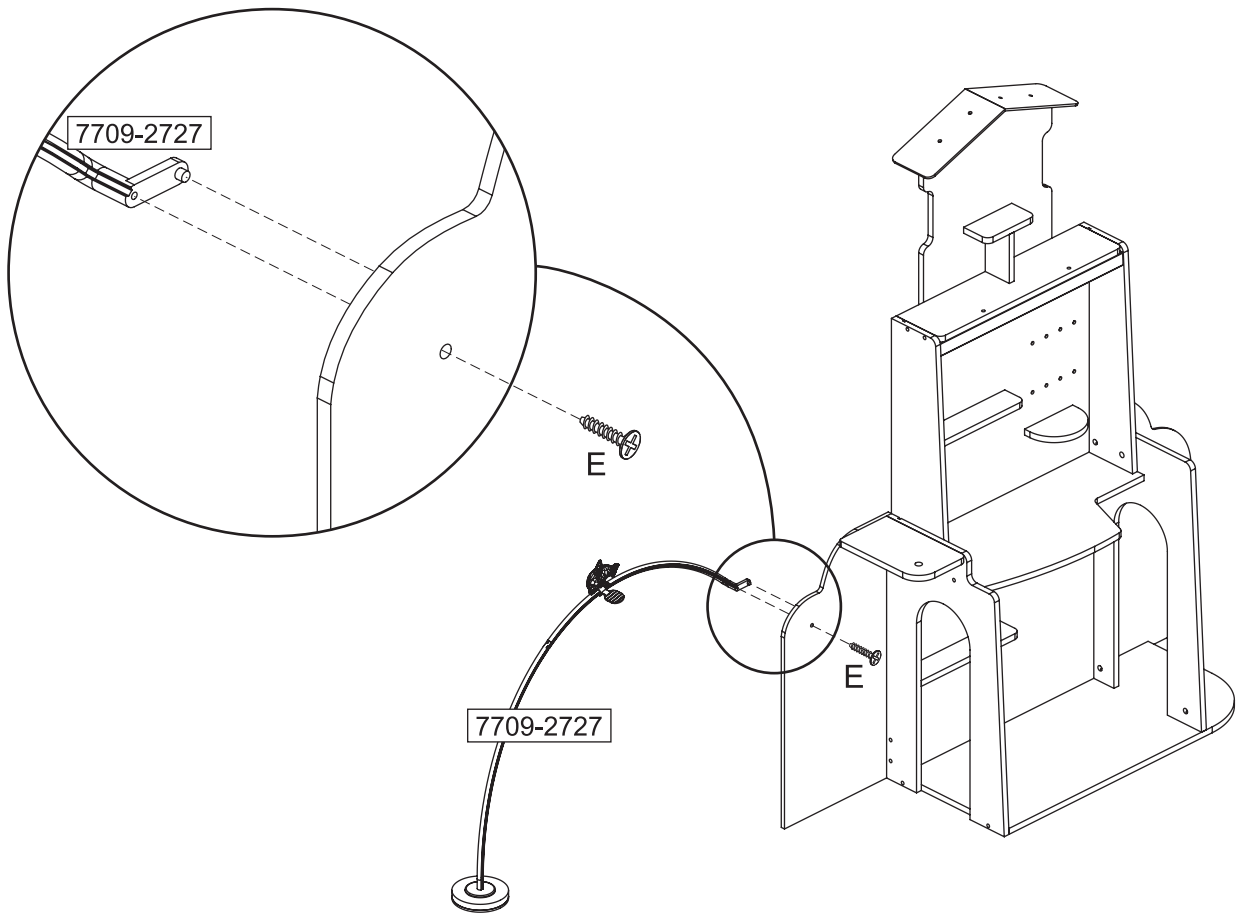
23

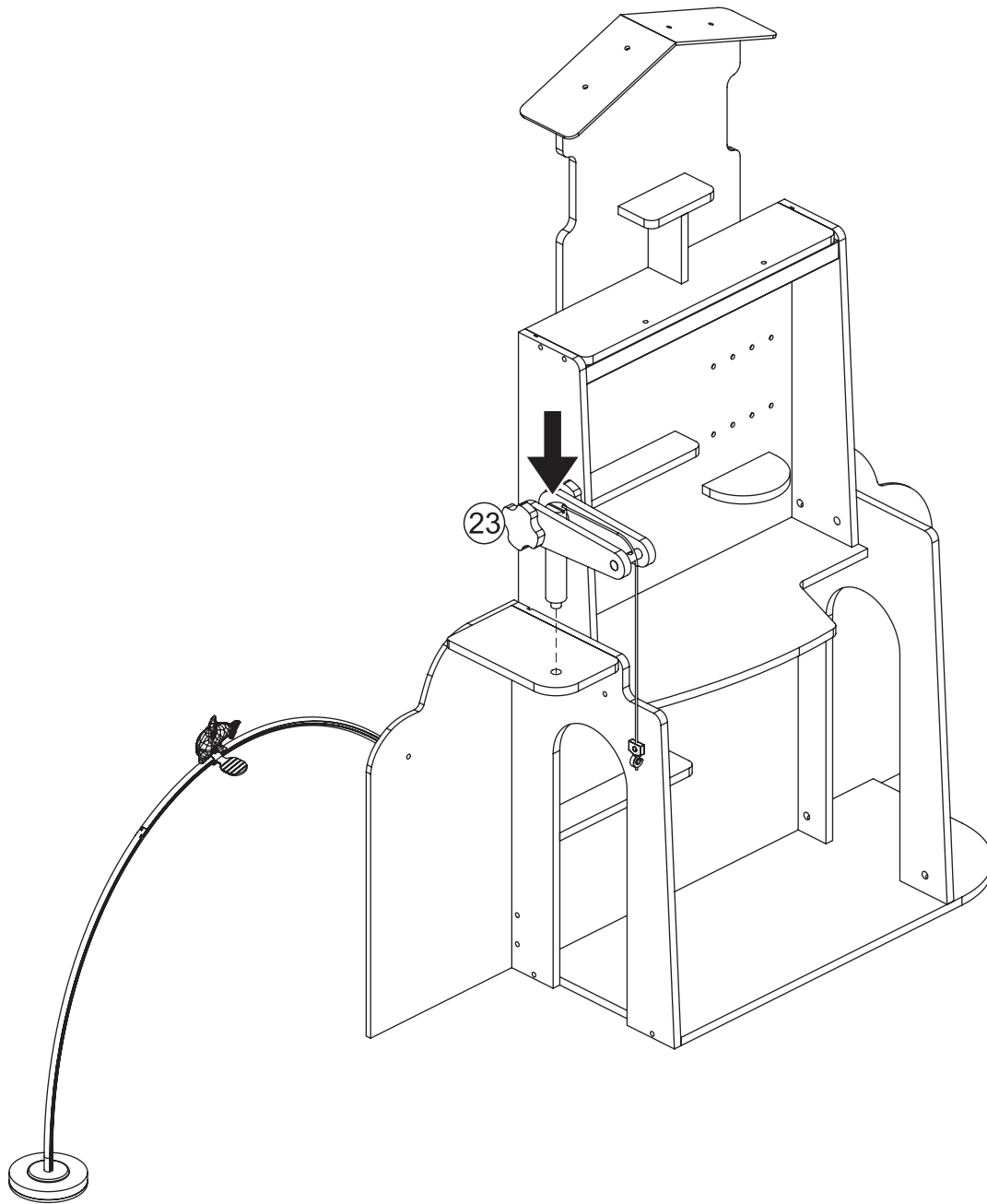


24

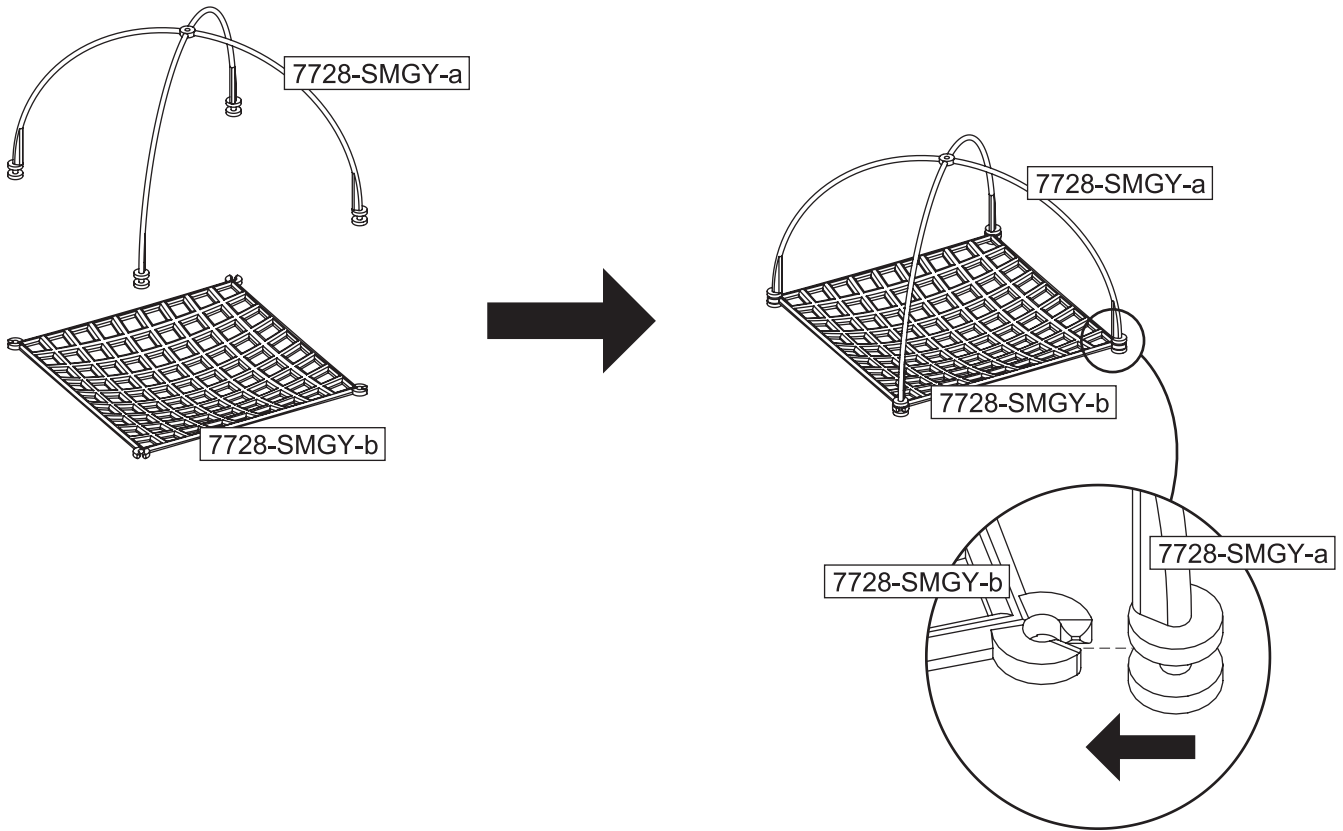


25

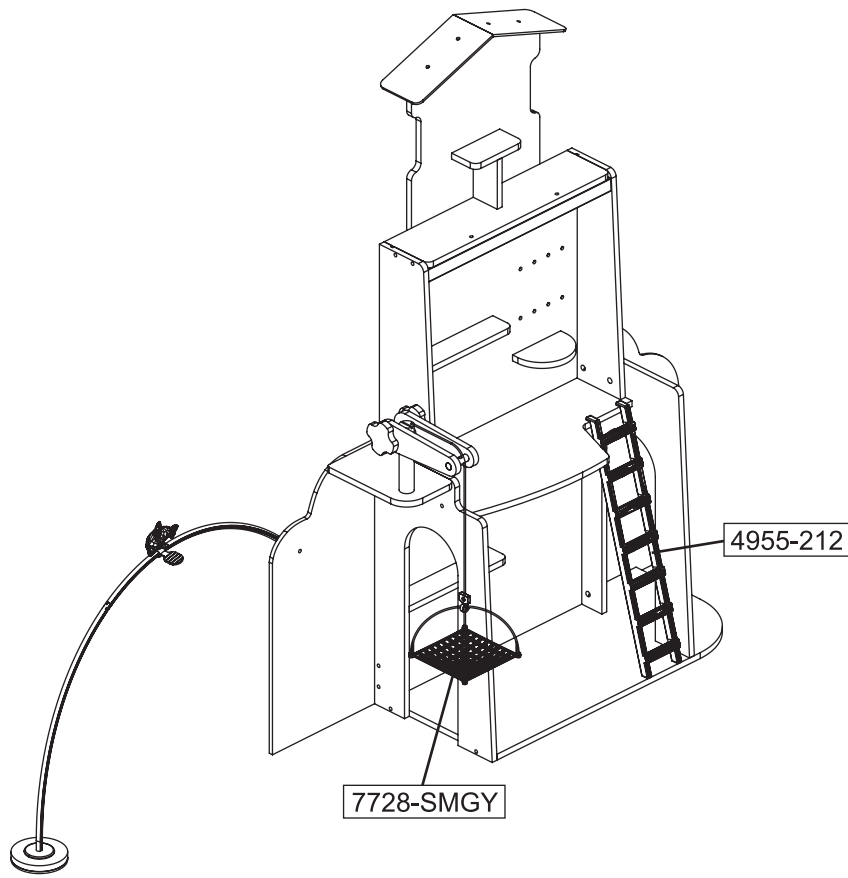




27

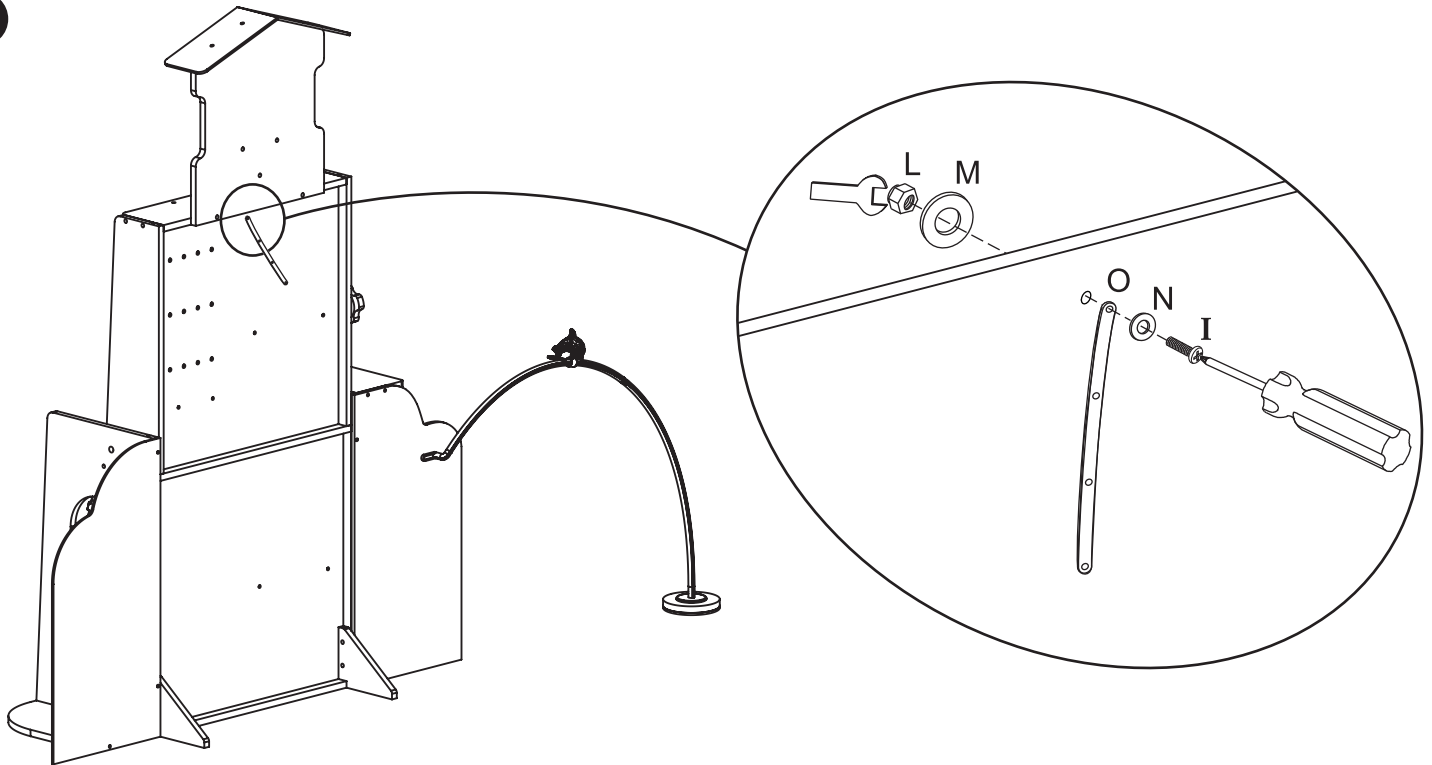


28

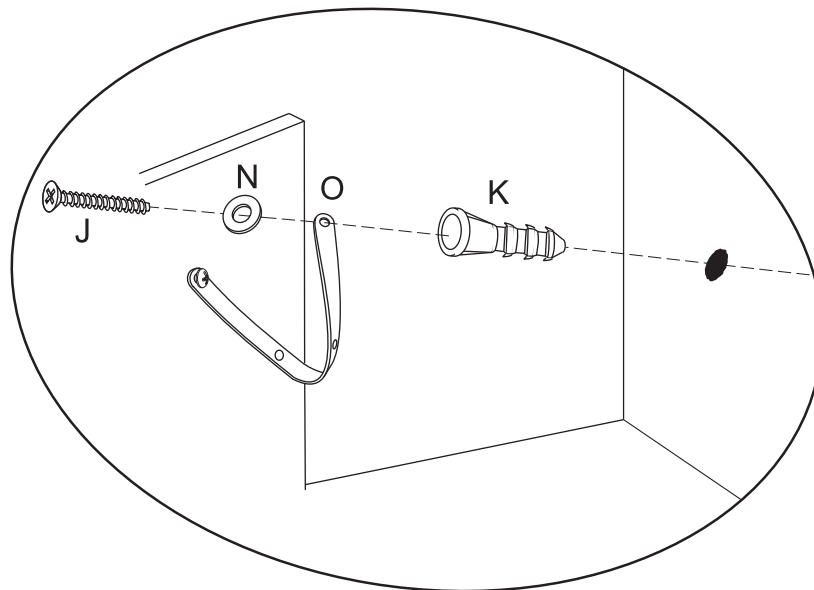


Wall Anchor
 Dispositif d'ancrage au mur
 Anclaje de Pared
 Wandanker
 Fissaggio a parete

29



30



⚠ WARNING:
 Do not install on a wall where items can fall off and injure a child.

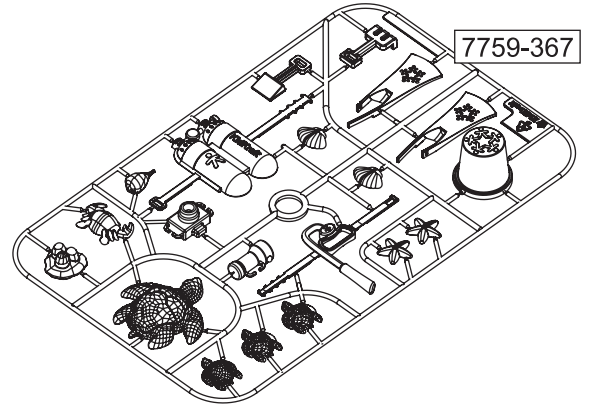
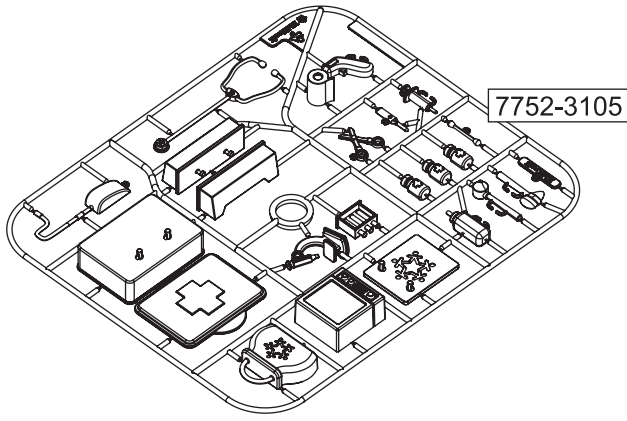
⚠ AVERTISSEMENT:
 Ne pas installer sur un mur duquel d'autres objets risquent de tomber et blesser un enfant. A monter par un adulte.

⚠ ADVERTENCIA:
 No instale en una pared donde otros artículos se puedan caer y lastimar a un niño.

⚠ VORSICHT:
 Bitte nicht an einer Wand anbringen, wo Dinge herunterfallen und Kinder verletzen könnten.

⚠ AVVERTENZA:
 Non installare su un muro da cui gli articoli possono cadere e ferire il bambino.

31



ADULTS: Fully remove parts from frame and discard the frame. File down any sharp points before giving parts to child.

ADULTES : Retirez entièrement les pièces du cadre et jetez le cadre. Limez toutes les parties pointues avant de donner les pièces à l'enfant.

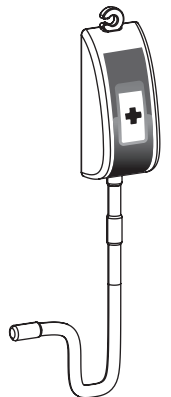
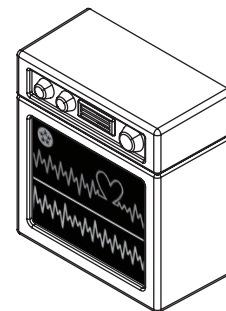
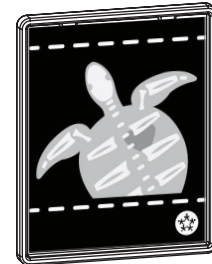
ADULTOS: Retire completamente las piezas del marco y deseche el marco. Lime las puntas afiladas antes de dar las piezas al niño.

ERWACHSENE: Entfernen Sie die Teile vollständig vom Rahmen und entsorgen Sie den Rahmen.
Feilen Sie alle scharfen Stellen ab, bevor Sie die Teile an Ihr Kind weitergeben.

ADULTI: Rimuovere completamente le parti dal telaio e gettare il telaio. Limare eventuali punti taglienti prima di consegnare i pezzi al bambino.



32



7710-NTSD



Conforms to ASTM D-4236.

Conforme à la norme ASTM D-4236.

Cumple con la norma ASTM D-4236.

Erfüllt die Anforderungen von ASTM D-4236.

Conforme a ASTM D-4236.

