



# ASSEMBLY INSTRUCTION INSTRUCTIONS D'ASSEMBLAGE

ITEM : 1556WT - 1 / - 3

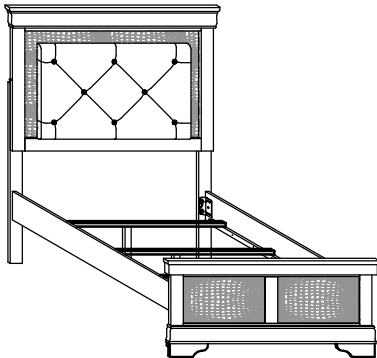
TWIN BED / LIT JUMEAU

1556WT - 1

TWIN HEAD BOARD , FOOT BOARD, SLATS & SUPPORT LEG /  
TETE / PIED / LATTES / SUPPORT - LIT JUMEAU

1556WT - 3

FULL / TWIN SIDE RAIL / LONGRERONS - LIT JUMEAU / LITDOUBLE



Thank you for purchasing this product. Please take time to read and follow the instructions below. Check that you have all parts and hardware before assembly. Parts apparently missing are often found in the packing materials. If you do not have all the parts listed, have your dealer contact us and they will be sent to you immediately.

Merci d'avoir acheté ce produit. Veuillez lire et suivre les instructions ci-dessous. Vérifiez avant le montage que vous avez toutes les pièces et fixations. Les pièces qui semblent manquer se trouvent souvent dans les matériaux d'emballage. Si vous n'avez pas toutes les pièces de la liste, demandez à votre détaillant et nous vous les enverrons immédiatement.



It is recommended to install protective pads under all legs and supports to avoid damage or scratches when placing furniture on a wood floor or other hard surface, and to limit indentation and prevent discoloration if placing on carpet.



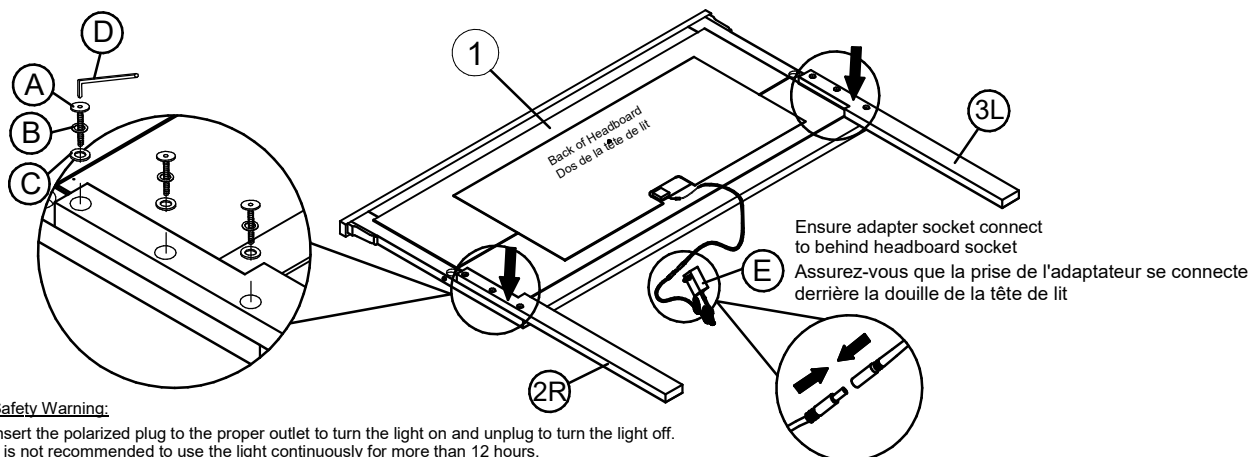
Il est recommandé de placer des coussins protecteurs sous tous les pieds et toutes les bases des meubles pour éviter d'endommager ou d'égratigner les planchers en bois ou autres surfaces dures, et pour limiter l'empreinte et empêcher la décoloration quand les meubles reposent sur la moquette.

1556WT - 1		PARTS LIST / LISTE DE PIÉCES	
NO/N°	DRAWING/DESSIN	DESCRIPTION	QTY/QTÉ
1		HEADBOARD / TETE DE LIT	1PC
2		HEADBOARD LEG RSF / PIED DROITE	1PC
3		HEADBOARD LEG LSF / PIED GAUCHE	1PC
4		FOOTBOARD / PIED DE LIT	1PC
5		SLATS / LATTES	3PCS
6		CENTER LEG / SUPPORT POUR TRANSVERSE	3PCS

PARTS LIST / LISTE DE PIÉCES			
NO/N°	DRAWING/DESSIN	DESCRIPTION	QTY/QTÉ
A		JCBC BOLT 1/4"-20 x 1 3/8" / BOULON 1/4"-20 x 1 3/8"	9PCS
B		SPRING WASHER 1/4" x 1/4" x 1/2" x 0.16" / ROUNDELLE D'ARRET 1/4" x 1/4" x 1/2" x 0.16"	6PCS
C		FLAT WASHER 1/4" x 1/4" x 3/4" x 0.04" / ROUNDELLE PLATE 1/4" x 1/4" x 3/4" x 0.04"	6PCS
D		ALLEN KEY M4 5/32" / CLE' ALLEN M4 5/32"	1PC
E		ADAPTER / ADAPTATEUR	1PC
F		JCBB BOLT 5/16"-18 x 5/8" / BOULON 5/16"-18 x 5/8"	8PCS
G		ALLEN KEY M5 13/64" / CLE' ALLEN M5 13/64"	1PC
H		SCREW 5/32" x 1 1/4" / VIS 5/32" x 1 1/4"	6PCS
I		ADJUST LEVELLER	3PCS

\* Above Hardware Are Packed in 1556WF - 1

## STEP 1 / ÉTAPE 1



### Safety Warning:

Insert the polarized plug to the proper outlet to turn the light on and unplug to turn the light off. It is not recommended to use the light continuously for more than 12 hours.

### Avetissement De Securite:

Pour allumer la lumiere, veuillez inserez la fiche polarisee a la prise murale appropree et simplement deconnecter po li n'est pas recommande d'utiliser la lueire continuellement pour plus de 12 heures.

NOTE : YOU WILL ALSO NEED A PHILLIP SCREWDRIVER (NOT PROVIDED) / VOUS AUREZ ÉGALMENT BESOIN D'UN TOURNEVIS PHILIP (NON FOURNI)

MADE IN MALAYSIA  
FABRIQUÉ EN MALAISIE

1 OF 2



# ASSEMBLY INSTRUCTION INSTRUCTIONS D'ASSEMBLAGE

ITEM : 1556WT - 1 / - 3

TWIN BED / LIT JUMEAU

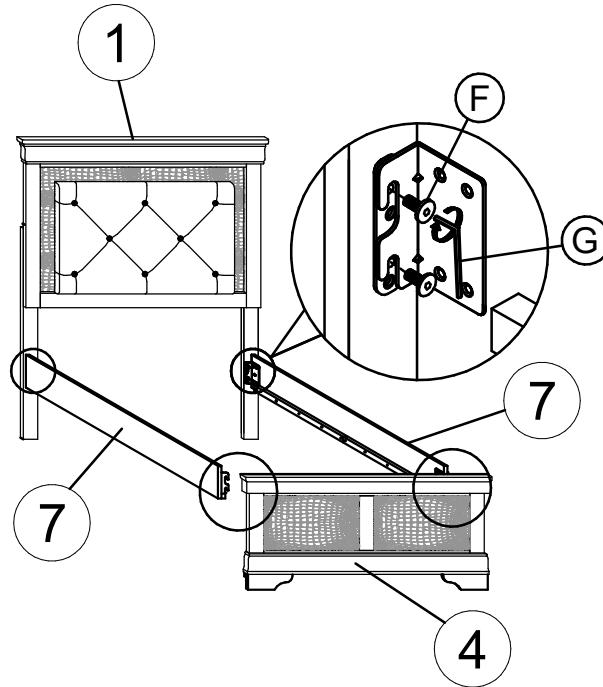
1556WT - 1

TWIN HEAD BOARD, FOOT BOARD, SLATS & SUPPORT LEG /  
TÊTE / PIED / LATTES / SUPPORT - LIT JUMEAU

1556WT - 3

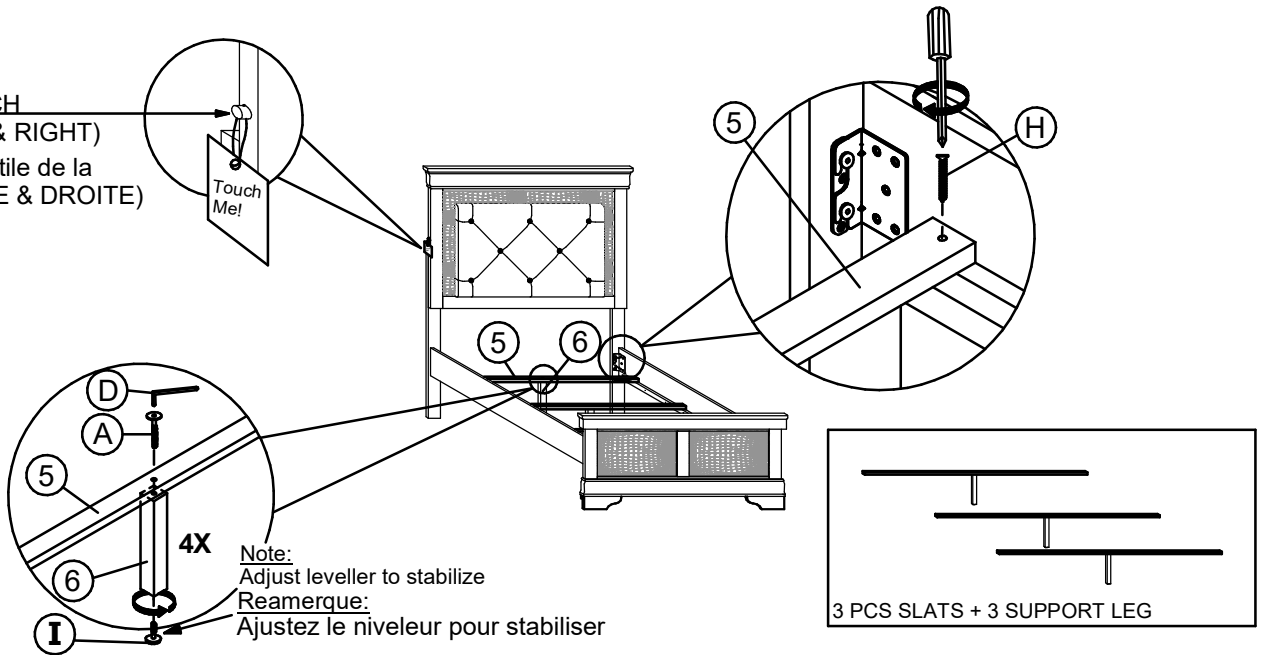
FULL / TWIN SIDE RAIL / LONGRERONS - LIT JUMEAU / LITDOUBLE

## STEP 2 / ÉTAPE 2



## STEP 3 / ÉTAPE 3

**LIGHTING TOUCH**  
SWITCH (LEFT & RIGHT)  
Commutateur tactile de la  
lumière (GAUCHE & DROITE)



ASSEMBLY COMPLETED  
ASSEMBLAGE COMPLÉTÉ

**NOTE :**



DO NOT TIGHTEN BOLTS UNTIL COMPLETELY ASSEMBLED.  
NE PAS SERRER LES BOULONS JUSQU'À CE QUE LE MONTAGE SOIT COMPLETMENT TERMINE