

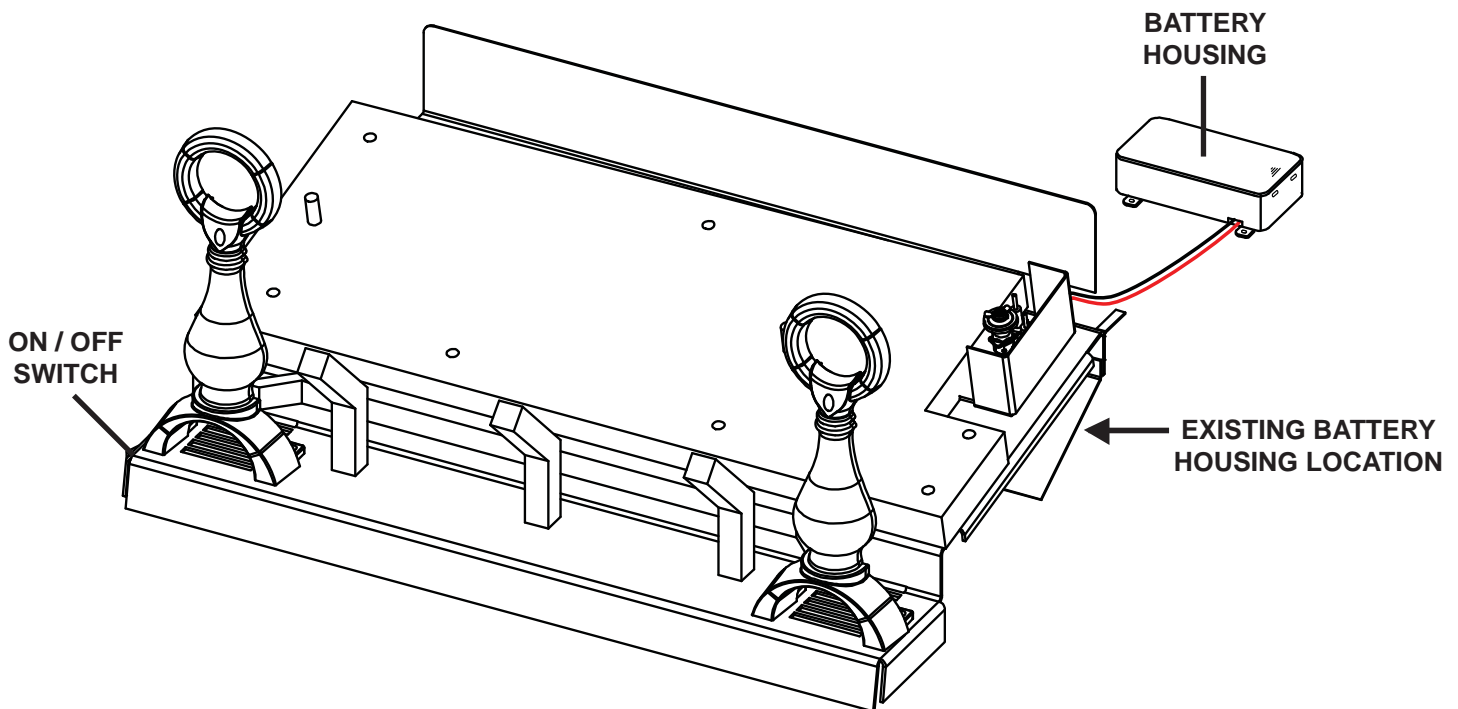
BPD  
BATTERY HOUSING INSTALLATION INSTRUCTIONS  
(FOR MODELS GL18 / GL24 / GL30)

**! WARNING**

**ENSURE THE UNIT IS COMPLETELY COOL BEFORE STARTING INSTALLATION**

**TO AVOID DANGER OF SUFFOCATION KEEP THE PACKAGING BAG AWAY FROM BABIES AND CHILDREN. DO NOT USE IN CRIBS, BED, CARRIAGES OR PLAY PENS. THIS BAG IS NOT A TOY. KNOT BEFORE THROWING AWAY.**

- A. Turn the appliance "OFF" using the ON/OFF switch and ensure it is cool prior to beginning this installation.
- B. Remove the existing battery housing, located under the rear log. Disconnect the battery housing from the wire harness and discard.
- C. Install four "D" batteries into the new battery housing supplied, ensure the positive and negative ends correspond with those identified on the holder. (To open the battery housing slide the back cover upwards and off of the battery housing).
- D. Attach the wires from the battery housing to the previously disconnected wires of the wire harness.
- E. Place the battery housing behind, or beside the appliance. Ensure the battery housing is in a cool and dry location.
- F. Turn the appliance "ON" using the ON/OFF switch.



Quality System Certified To  
**ISO**  
9001-2008  
W415-1369 / 08.01.14

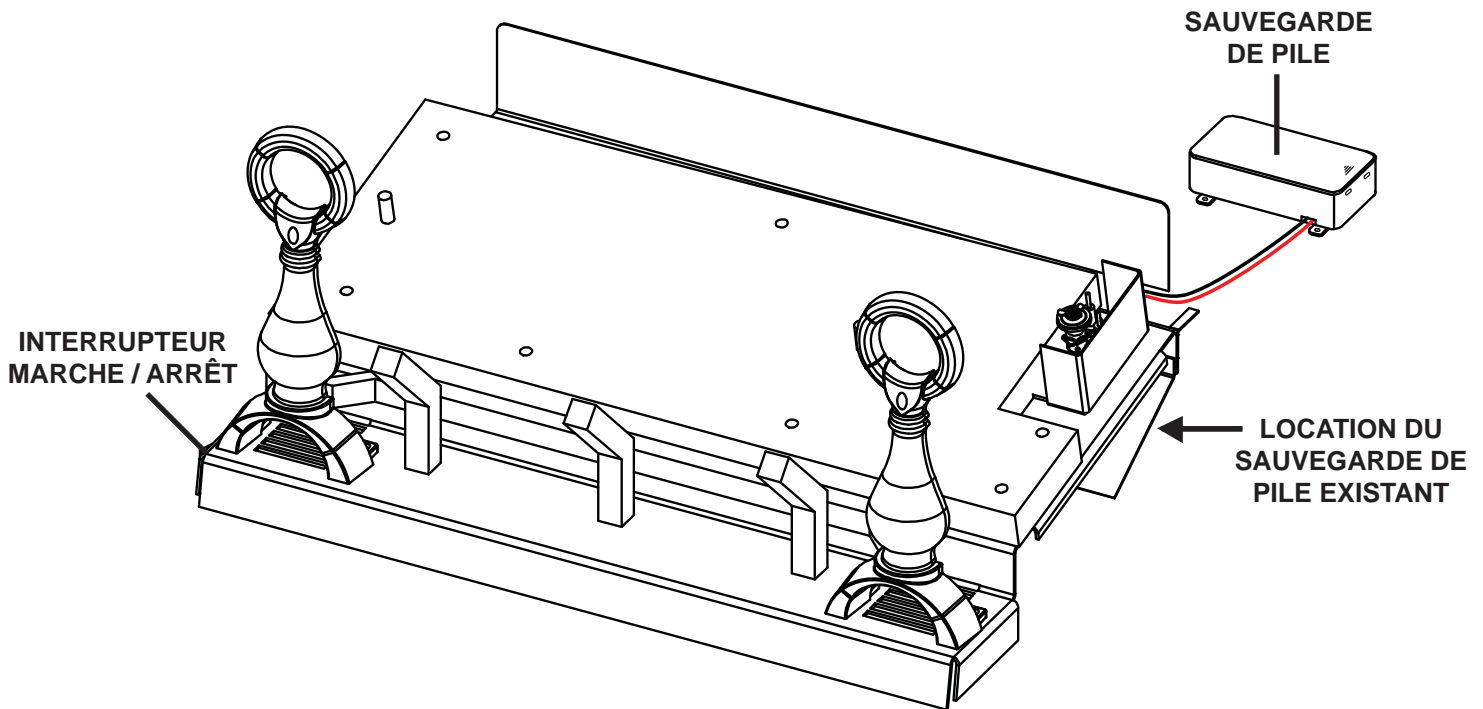
BPD  
INSTRUCTIONS D'INSTALLATION DU SAUVEGARDE DE PILE  
(POUR MODÈLES GL18 / GL24 / GL30)

**! AVERTISSEMENT**

**ASSUREZ-VOUS QUE L'APPAREIL EST COMPLÈTEMENT REFROIDI AVANT DE COMMENCER L'INSTALLATION.**

**AFIN D'ÉVITER LES RISQUES DE SUFFOCATION, GARDEZ LE SAC D'EMBALLAGE LOIN DES BÉBÉS ET DES JEUNES ENFANTS. NE LE LAISSEZ PAS TRAÎNER DANS LES BERCEAUX, LES LITS, LES POUSSETTES OU LES PARCS DE JEU. CE SAC N'EST PAS UN JOUET. NOUEZ-LE AVANT DE LE JETER.**

- A. Fermez l'alimentation de l'appareil utilisant l'interrupteur "MARCH / ARRÊT" et assurez-vous que l'appareil est complètement refroidi avant de commencer l'installation.
- B. Enlevez le sauvegarde de pile existant, il se trouve en bas du bûche arrière. Débranchez le sauvegarde de pile du harnais de fils et jetez-le.
- C. Installez quatre piles "D" dans votre nouveaux sauvegarde de pile fourni, garantir que les extrémités positive et négative correspondent à ceux identifiés sur le sauvegarde de pile. (Pour ouvrir le sauvegarde de pile glissez-la couvercle vers le haut).
- D. Branchez-les fils du nouveau sauvegarde de pile au fils du harnais de fils qui a été déjà débrancher.
- E. Placez-le sauvegarde de pile en arrière, ou à la côté de l'appareil. Assurez-vous que le sauvegarde de pile est située dans une endroit frais et sec.
- F. Ouvrir l'alimentation à l'appareil utilisant l'interrupteur "MARCH / ARRÊT" pour faire fonctionner.



Quality System Certified To  
**ISO**  
9001-2008

W415-1369 / 08.01.14