

IT MICROSCHITCH TOUCH - Art.: 06A95050
EN TOUCH MICROSCHITCH - Art.: 06A95050
FR MICROSCHITCH TOUCH - Art.: 06A95050
ES MICROSCHITCH TOUCH - Art.: 06A95050

IT Foglio istruzioni per installatore
EN Installer's instruction sheet

FR Feuillelet d'instructions pour installateur
ES Hoja de instrucciones para el instalador

IT CONFIGURAZIONI **EN** CONFIGURATIONS **FR** CONFIGURATIONS **ES** CONFIGURACIONES

Maniglione
 Panic exit device
 Poignée antipanique
 Barra

Microswitch TOUCH
 TOUCH microswitch
 Microswitch TOUCH
 Microswitch TOUCH

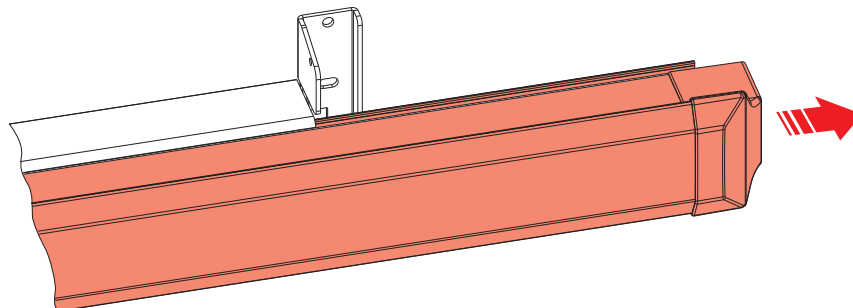
15M0XX

06A95050

T.1

IT SMONTAGGIO STAFFA BRACCIO
EN ARM BRACKET DISMANTLING

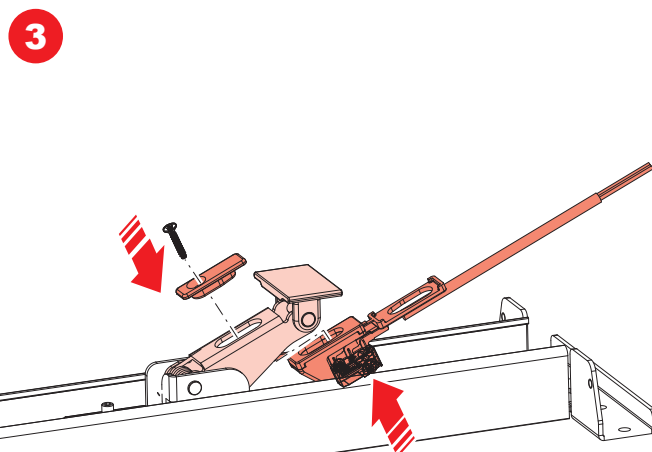
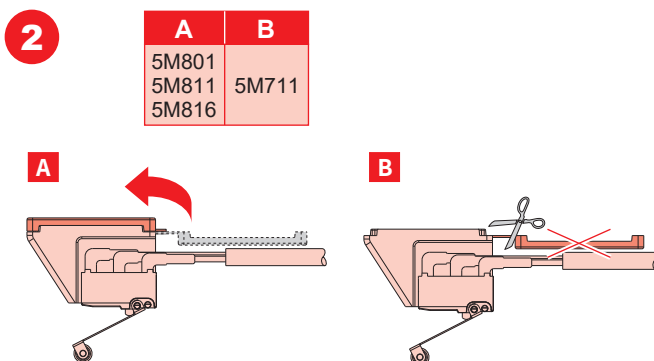
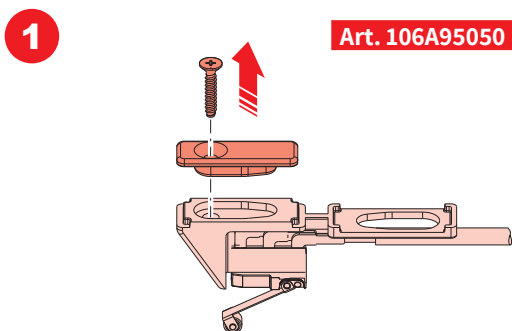
FR DÉMONTAGE ÉTRIER DU BRAS
ES DESMONTAJE ESTRIBO BRAZO



T.2

IT MONTAGGIO MICROSCHITCH SU BRACCIO INTERNO
EN MICROSCHITCH ASSEMBLY ON INTERNAL ARM

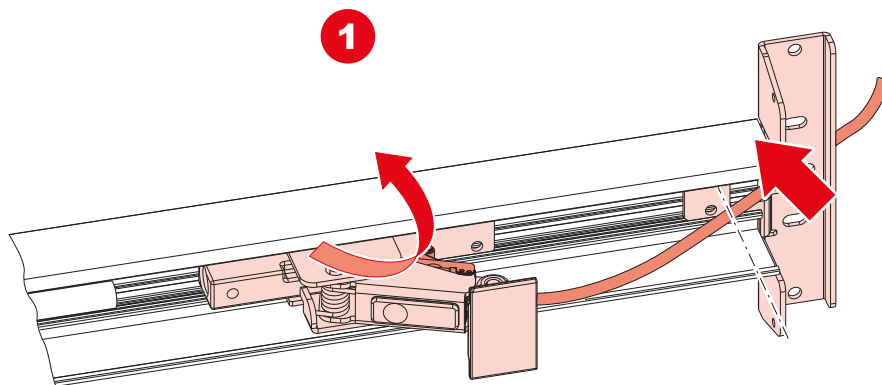
FR MONTAGE MICROSCHITCH SUR BRAS INTÉRIEUR
ES MONTAJE MICROSCHITCH EN BRAZO INTERNO



PH2



2,5 mm



2

