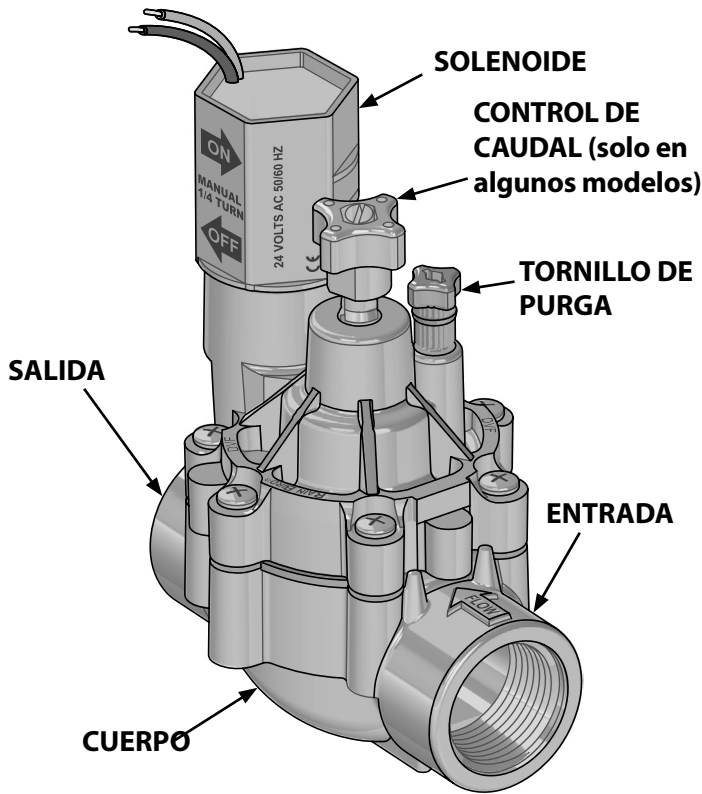
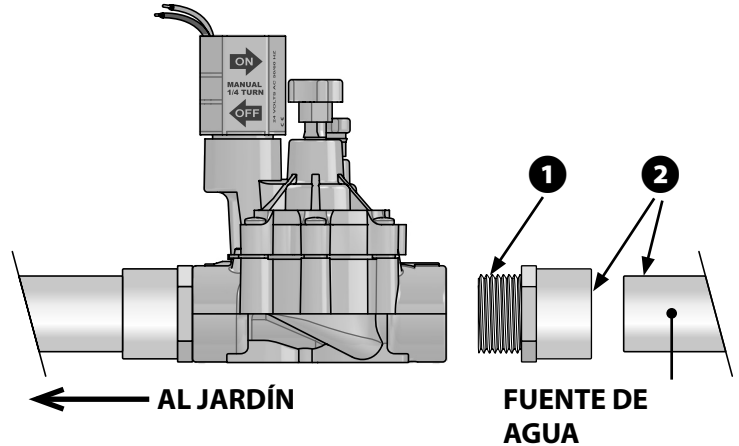




Instalación y funcionamiento de la válvula de la serie CP/CPF



- 2** Aplique la base y a continuación el cemento para PVC a los extremos de la tubería y al interior de los adaptadores, siguiendo las instrucciones del fabricante.
- 3** Asegúrese de que las flechas de la válvula están orientadas en la dirección del flujo de agua y apriete la válvula en las tuberías de entrada y de salida hasta que la conexión sea segura. En cuanto al tiempo de reposo, siga las instrucciones del cemento para PVC.



Conecte los cables de la válvula

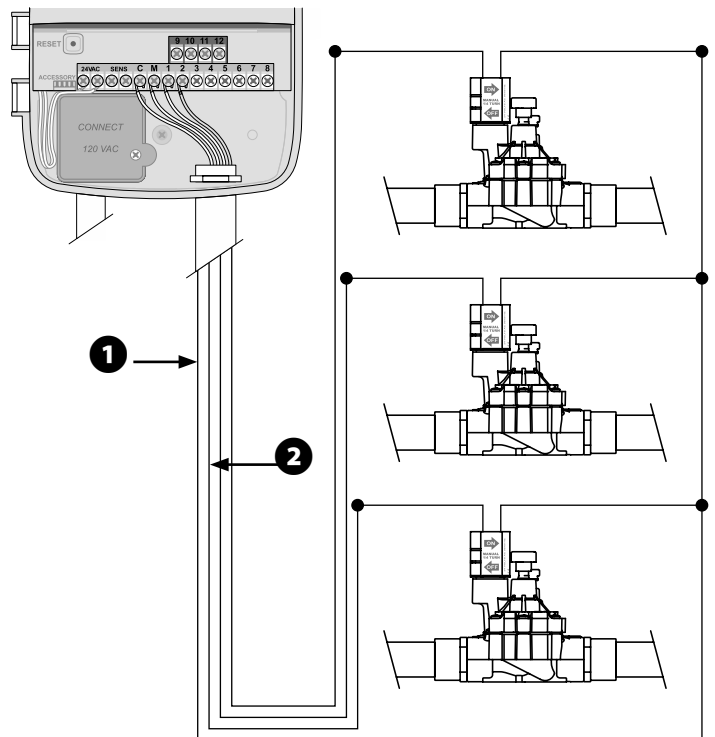
- !** **NOTA:** Utilice conectores herméticos y cable subterráneo directo para todas las conexiones.
- 1** Conecte un cable de solenoide a un cable común (habitualmente de color blanco). Todas las válvulas pueden compartir un mismo cable común.
 - 2** Conecte el segundo cable de solenoide a un cable de corriente (habitualmente de algún color).

Antes de la instalación

- Instale las válvulas maestras, reguladores de presión y válvulas antiretorno según sea necesario.
- Es necesario instalar un regulador de presión si la presión del agua supera los 150 PSI (es recomendable instalarlo si supera los 80 PSI).
- Las válvulas en línea requieren una válvula antiretorno independiente en la línea principal. Verifique la normativa de construcción local.
- Drene completamente el sistema hasta que el agua salga clara.
- Cierre el suministro de agua principal.

Conecte la válvula a las tuberías

- 1** Aplique cinta de sellado de rosca PTFE a las roscas macho de los adaptadores, enrósquelos en la válvula y apriételos con la mano (no utilice pegamento para PVC ni lubricante para tuberías en las roscas de los adaptadores).



Funcionamiento de la válvula

Funcionamiento manual:

- 1 Encendido manual: Gire el solenoide un cuarto de vuelta en sentido contrario a las agujas del reloj. No lo desatornille completamente. Para cerrar, apriételo con la mano en sentido de las agujas del reloj.
- 2 Control de caudal (solo en algunos modelos): Gire en sentido de las agujas del reloj para cerrar el flujo. Gire en sentido contrario a las agujas del reloj para abrir el flujo.
- 3 Drenar la válvula para limpiar de residuos: Gire el tornillo de purga una ÚNICA vuelta en sentido contrario a las agujas del reloj. Drene durante un minuto y gire en sentido de las agujas del reloj para cerrar.

Primer uso:

- 4 Abra el suministro de agua principal y drene durante un minuto mediante el tornillo de purga para limpiar de residuos.
- 5 Compruebe el cableado utilizando la función de Riego Manual en el controlador de riego.
- 6 Ajuste el control de caudal para reducir el exceso de riego (solo en algunos modelos).

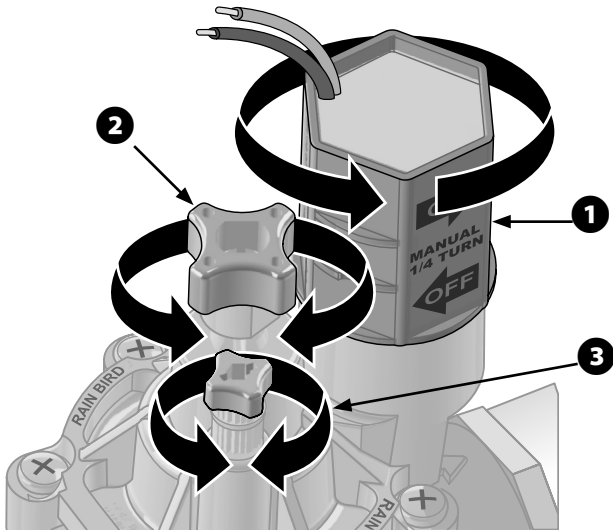
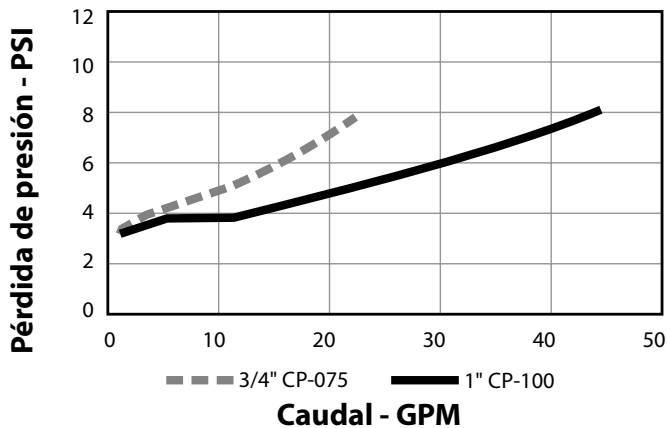


Tabla - Pérdida de presión



Rangos de funcionamiento

	075-CP / 075-CPF	100-CP / 100-CPF
Flow ²	0.2 - 22 GPM	0.2 - 40 GPM
Pressure	15 - 150 PSI	15 - 150 PSI

! **NOTA:** Para caudales inferiores a 3 GPM (0,75 m³/h) o para cualquier aplicación de riego por goteo, utilice un filtro de malla 200 antes de la válvula y un regulador de presión después de la válvula. 40 psi para líneas de goteo de 1" y 30 psi para líneas de goteo de 3/4".

Resolución de problemas

Problema	Solución
La válvula no se enciende cuando el solenoide está girado	Asegúrese de que el control de caudal está abierto (solamente en algunos modelos)
	Compruebe que el suministro principal de agua está abierto
	Asegúrese de que las tuberías están bien conectadas y no están bloqueadas
La válvula no se enciende cuando debería según el temporizador	Compruebe que la configuración del temporizador es correcta
	Compruebe y repare el cableado y las conexiones de ser necesario
	Compruebe y reemplace el solenoide de la válvula de ser necesario
	Compruebe la salida de corriente del temporizador
La válvula no se apaga	Compruebe que la configuración del temporizador es correcta
	Apriete a mano el solenoide y el tornillo de purga de ser necesario
La propia válvula no se enciende	Configuración incorrecta del temporizador
	Compruebe el cableado
	Compruebe el solenoide
	El temporizador no está suministrando corriente a la válvula
Se producen pérdidas en los cabezales de los aspersores	Asegúrese de que el sistema de control de caudal no está completamente cerrado
	Limpie de residuos abriendo el tornillo de purga y drenando durante 1 minuto
Se producen pérdidas en la válvula	Retire y limpie el diafragma. Reemplácelo si es necesario.
	Compruebe los conectores y el pegamento de las tuberías; repare o reemplace los conectores si es necesario
	Apriete a mano el solenoide y el tornillo de purga de ser necesario
	Si se producen pérdidas en el interruptor de vacío (en los modelos antisifón), retire la tapa, la junta y la junta del pistón interno para limpiarlos y volver a ensamblarlos
	Cierre el suministro de agua principal, reduzca la presión de la válvula abriendo el tornillo de purga y apriete el tornillo de la tapa roscada

! **NOTA:** Durante el invierno, apague y drene el sistema para proteger las válvulas contra las heladas. Si no dreña adecuadamente las tuberías, podría dañar las válvulas y este tipo de daño no está cubierto por la política de satisfacción del cliente.



Rain Bird Corporation
Consumer Products Division
6991 East Southpoint Rd. Bldg #1
Tucson, AZ 85756
Tel.: 1-800-RAINBIRD (800-724-6247)
www.rainbird.com

¿Tiene alguna pregunta?

Si está en EE. UU. o Canadá, llame al teléfono gratuito del Servicio Técnico de Rain Bird:

1-800-724-6247

o visite nuestro sitio web de servicio de válvulas



© Copyright 2016 Rain Bird Corporation
® Registered trademark of Rain Bird Corporation
P/N: 182193 06AP16EO