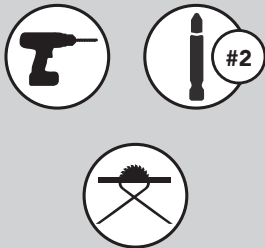


INSTALLATION INSTRUCTIONS

DEEP DRAWER DIVIDER INSERT

TOOLS REQUIRED:



ESTIMATED ASSEMBLY TIME:

10 MIN

CARE AND MAINTENANCE:

Clean with a damp cloth and wipe parts dry.

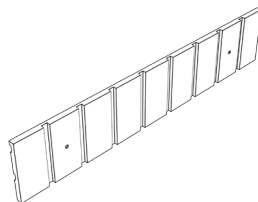


Parts List:

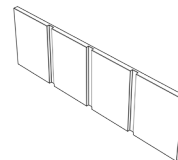
No.	Description	Qty
A	Uprights	2
B	Notched Dividers	2
C	Standard Dividers	2, 3 or 4*
D	Short Dividers	3
E	#8 x 1" Phillips Flat Head Screws	4

*Dependent on size purchased

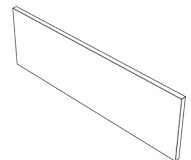
A.



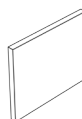
B.



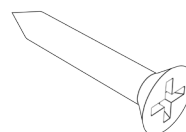
C.



D.



E.



STEP 1

Note: Uprights can be trimmed if needed.

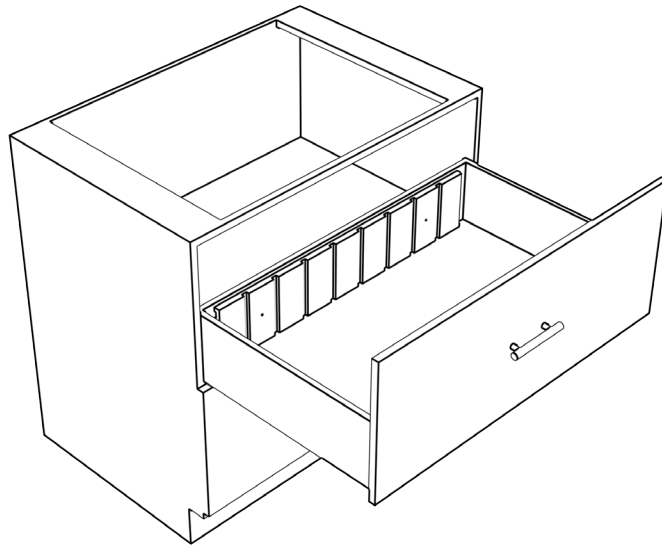
Measure your drawer and center the uprights. Screw in using (4) #8 x 1" Phillips flat head screws (See Fig. 1).

Upright length - internal drawer dimension = X.

$X/2$ = amount to trim from each side to center organizer in drawer.

Note: Can be offset due to preference.

FIGURE 1

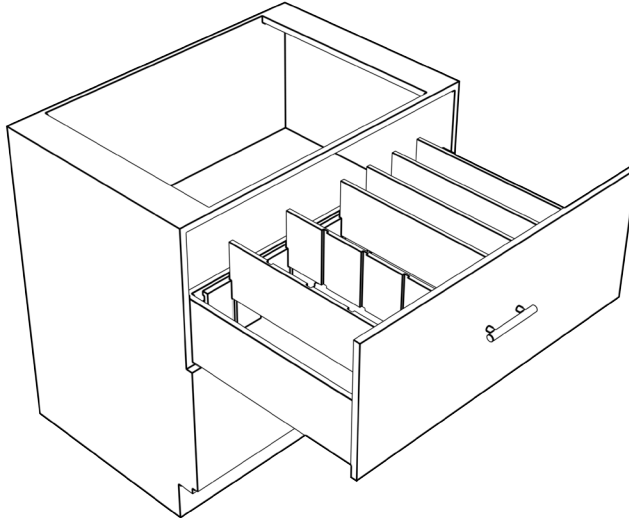


STEP 2

Slide in dividers (See Fig. 2).

Note: Dividers can be trimmed if needed.

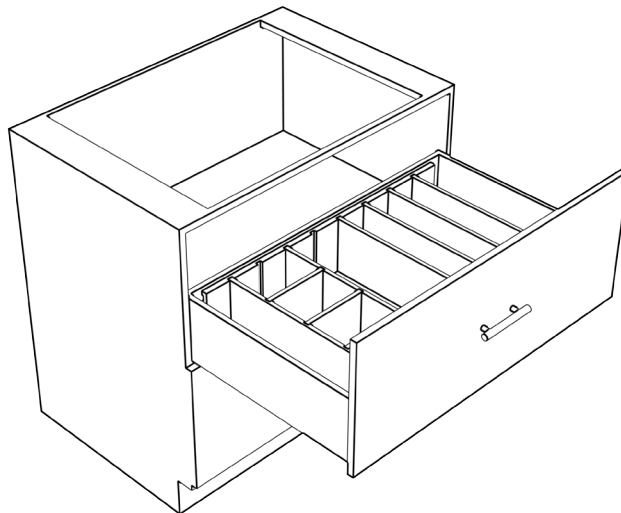
FIGURE 2



STEP 3

Installation complete (See Fig. 3).

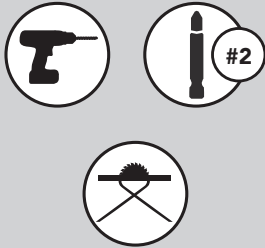
FIGURE 3



INSTRUCCIONES DE INSTALACIÓN / INSTRUCTIONS D'INSTALLATION

ORGANIZADOR PARA CAJONES PROFUNDOS / ORGANISATEUR DE TIROIR

Herramientas requeridas:
Outils Requis:



Tiempo estimado de ensamblado:
Durée de l'installation:

10 MIN

CUIDADO/ ENTRETIEN:

Limpie con un paño húmedo y seque las partes.

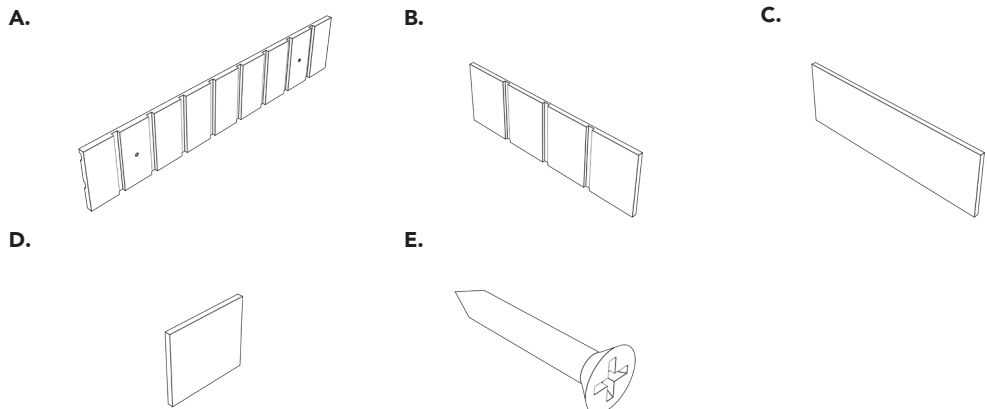
Nettoyez avec un linge humide et essuyez les pièces pour les secher complètement.



LISTA DE PIEZAS / LISTE DES PIÈCES

No.	Descripción / La description	Qty
A	Puntales / Tiges	2
B	Divisores con muescas / Séparateurs à encoche	2
C	Divisores estándar / Séparateurs standard	2, 3 or 4*
D	Divisores cortos / Séparateurs courts	3
E	Tornillos de cabeza plana Phillips #8 x 1" / Vis à tête plate Phillips NO 8 x 1 po	4

*Depende de la unidad adquirida / *Dépendant de la taille achetée



PASO 1 / ÉTAPE 1

Nota: Los puntales se pueden cortar si es necesario.

Mida su cajón y centre los puntales. Atornille con (4) tornillos de cabeza plana Phillips #8 x 1" (ver la fig. 1).

Longitud del puntal - dimensión interna del cajón = X.

$X/2$ = cantidad a cortar de cada lado para centrar el organizador en el cajón.

Nota: puede modificarlo según su preferencia

Remarque : les tiges peuvent être coupés si nécessaire.

Mesurez votre tiroir et centrez les tiges. Vissez à l'aide de (4) vis à tête plate Phillips #8 x 1 po (voir fig. 1).

Longueur de la tige - dimension intérieure du tiroir = X.

$X/2$ = tige à découper de chaque côté pour centrer l'organisateur dans le tiroir.

Remarque : peut être décalé en fonction des préférences.

FIGURE 1

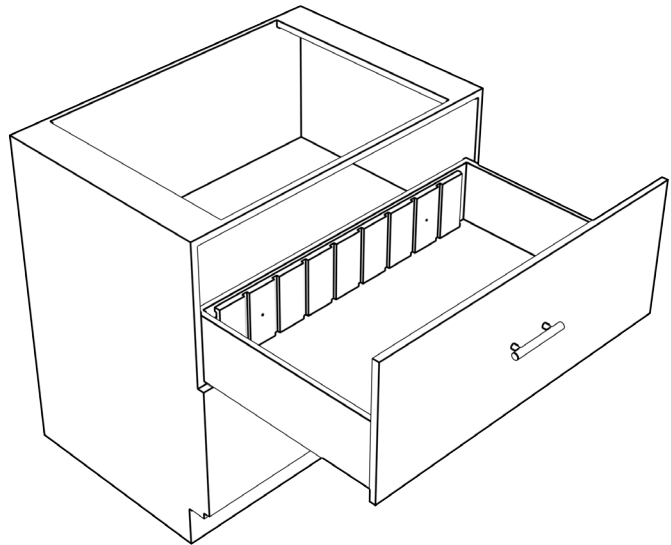


FIGURE 2

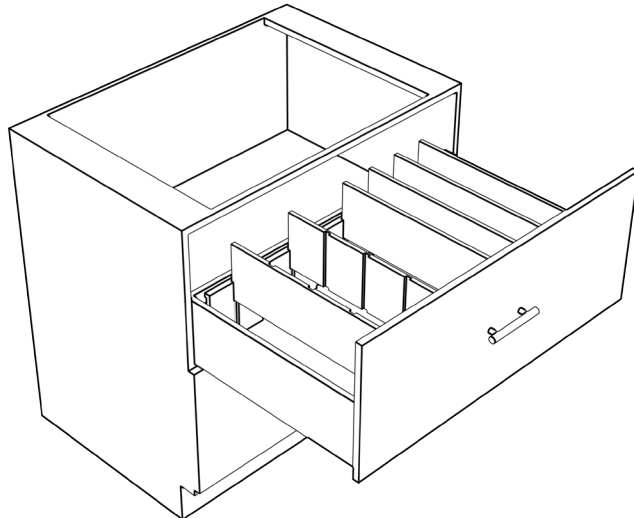
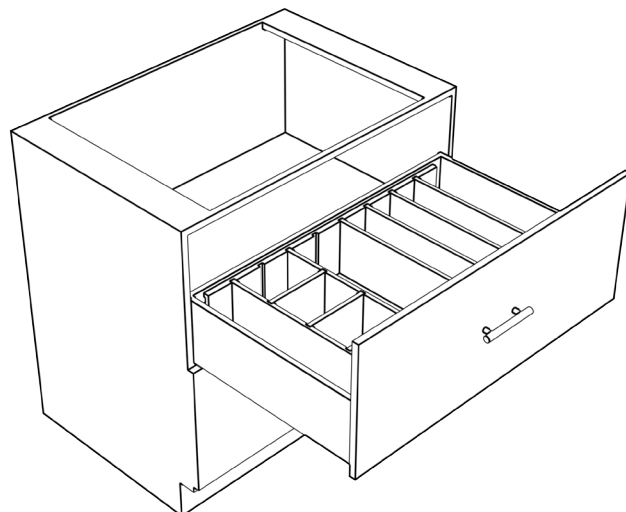


FIGURE 3



PASO 2 / ÉTAPE 2

Deslice los divisores (ver fig. 2).

Nota: los divisores se pueden cortar si es necesario.

Faites glisser les séparateurs (voir fig. 2).

Remarque : les séparateurs peuvent être coupés si nécessaire.

PASO 3 / ÉTAPE 3

Instalación completa (ver Fig. 3).

Installation terminée (voir fig. 3).