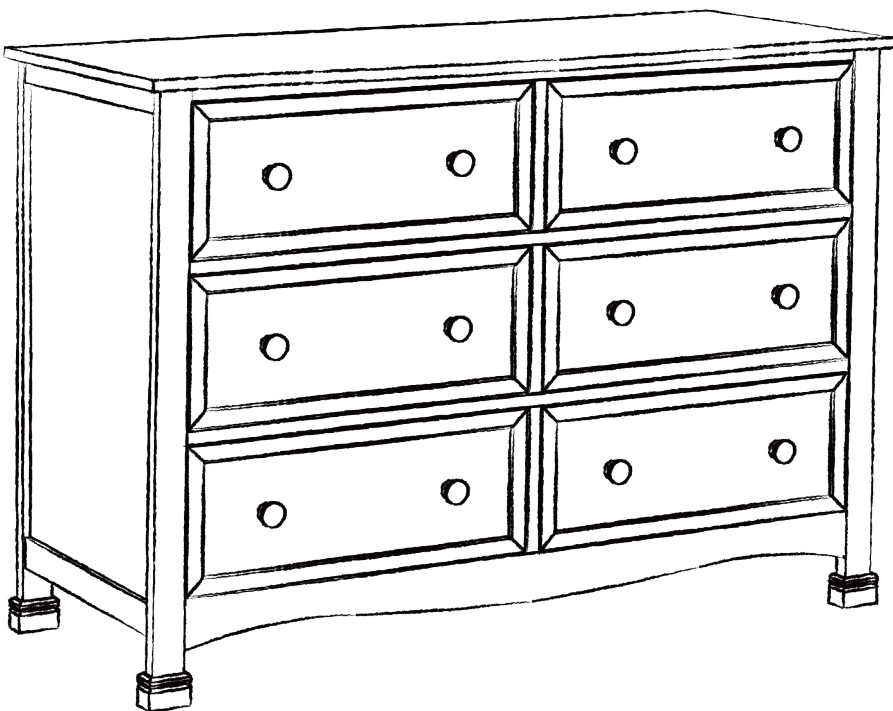




Kajani

M5529





Hi!



Pregnancy is a wild journey. We get it!

At DaVinci we're obsessed with your child's safety, so you can focus on welcoming your baby home. Let's get started—it's time to set up the perfect space for your little one.

When you're settled in, be sure to share your family's milestones @davincibabyusa. We love connecting with our families!

You've got this!
DaVinci



¡Hola!

El embarazo es toda una odisea. ¡Lo entendemos!

En DaVinci estamos obsesionados con la seguridad del bebé, para que usted pueda enfocarse en darle la bienvenida a su hogar. Comencemos—es hora de preparar el espacio perfecto para su pequeño.

Cuando tenga tranquilidad, no olvide compartir sus hitos familiares con @davincibabyusa. ¡Nos encanta conectar con nuestras familias!

¡Eso es!
DaVinci



Bonjour!

La grossesse est ponctuée de hauts et de bas. Nous en sommes conscients!

Chez DaVinci, nous sommes obnubilés par la sécurité de votre enfant, vous pouvez donc vous concentrer sur l'arrivée de votre bébé à la maison. Mettons-nous au travail — il est temps d'aménager l'environnement idéal pour votre tout-petit.

Une fois que vous serez installés, n'hésitez pas à partager les étapes importantes de votre vie de famille sur @davincibabyusa. Nous adorons rester en contact avec les familles!

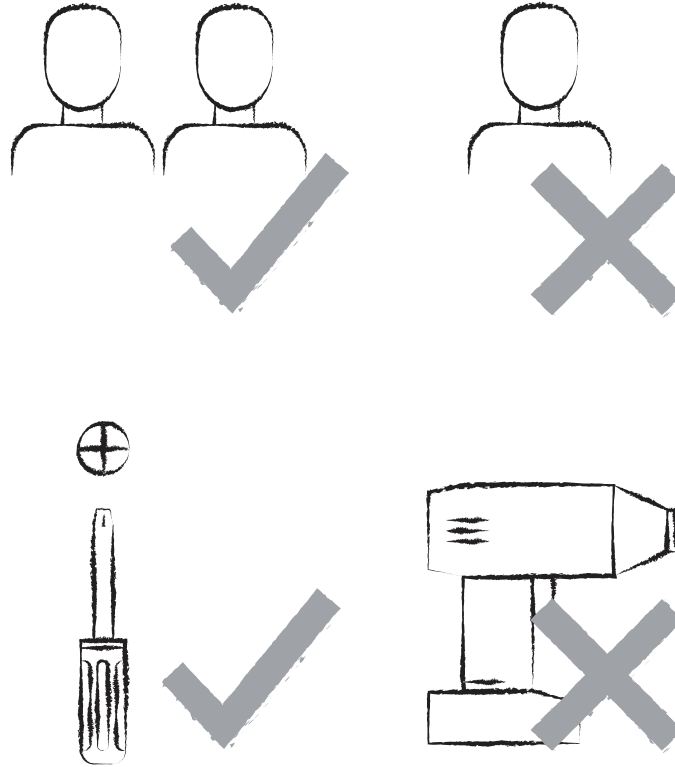
Voilà!
DaVinci



**GETTING
STARTED**

**PARA
COMENZAR**

**POUR
COMMENCER**



We'd love to chat with you (we're parents ourselves!), so don't hesitate to contact us with whatever questions you have.



Nos encantaría conversar con usted (¡también somos padres!), por eso no deje de contactarnos si tiene alguna pregunta.



Nous adorons discuter avec vous (nous sommes nous-mêmes des parents!), alors n'hésitez pas à nous contacter pour quelque question que ce soit.

DAVINCIBABY.COM/SUPPORT

(323) 768-0183

PARTS

not to scale

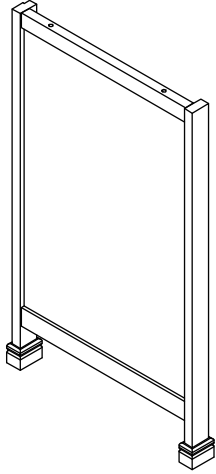
PIEZAS

no a escala

PIÈCES

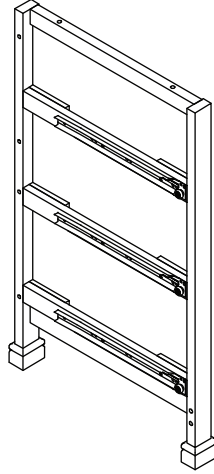
non dessinées à l'échelle

A-2



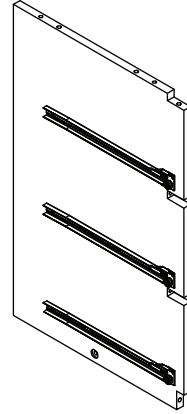
LEFT SIDE PANEL
PANEL LATERAL IZQUIERDO
PANNEAU LATÉRAL GAUCHE

B-2



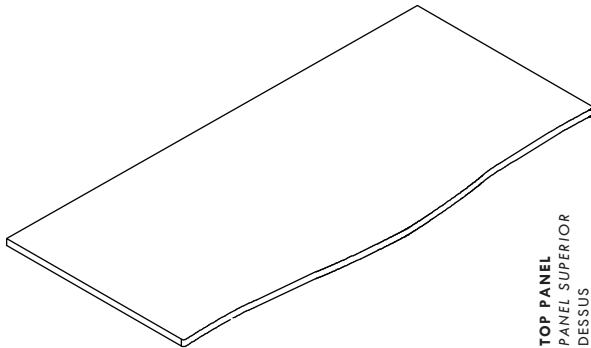
RIGHT SIDE PANEL
PANEL LATERAL DERECHO
PANNEAU LATÉRAL DROIT

C-3



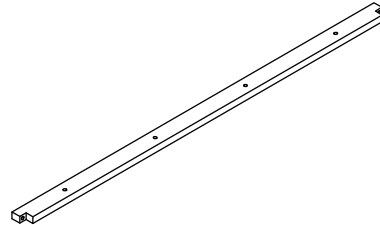
MIDDLE PANEL
PANEL CENTRAL
PANNEAU CENTRE

D-2



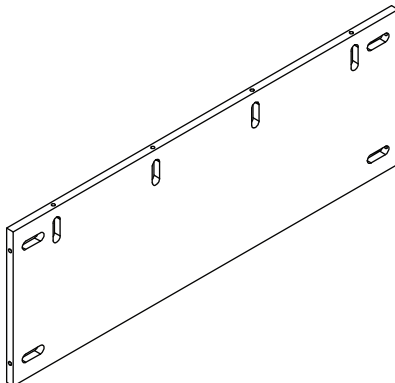
TOP PANEL
PANEL SUPERIOR
DESSUS

E-1



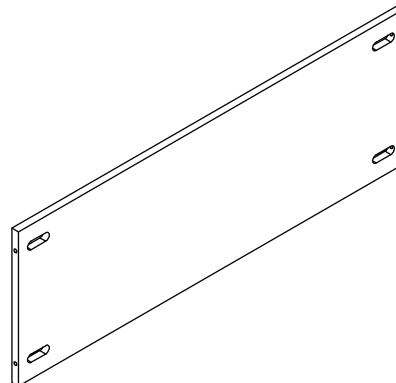
FRONT TOP SUPPORT RAIL
RIEL DE SOPORTE SUPERIOR DELANTERO
TRAVERSÉ DE SUPPORT SUPÉRIEURE AVANT

F-3



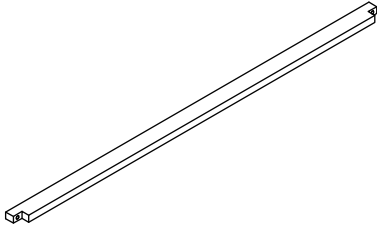
BACK TOP PANEL
PANEL POSTERIOR SUPERIOR
PANNEAU ARRIÈRE SUPÉRIÈRE

G-3



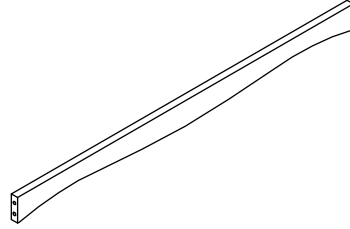
BACK BOTTOM PANEL
PANEL POSTERIOR INFERIOR
PANNEAU ARRIÈRE INFÉRIEUR

H-1
x2



FRONT SUPPORT RAIL
RIEL DE SOPORTE DELANTERO
TRAVERSÉ DE SUPPORT AVANT

I



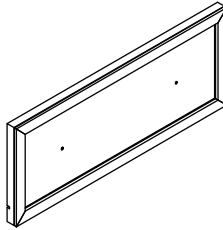
FRONT BOTTOM SUPPORT RAIL
RIEL DE SOPORTE INFERIOR DELANTERO
TRAVERSÉ DE SUPPORT INFÉRIEURE AVANT

J



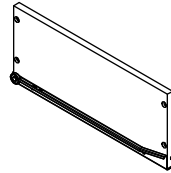
MIDDLE LEG
SOPORTE DEL CENTRO
SUPPORT CENTRAL

L-1
x6



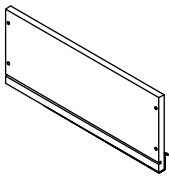
DRAWER FRONT
FRENTE DE CAJÓN
FAÇADE DE TIROIR

M
x6



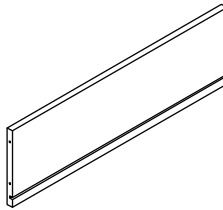
LEFT DRAWER SIDE
LADO DEL CAJÓN IZQUIERDO
CÔTÉ GAUCHE DE TIROIR

N
x6



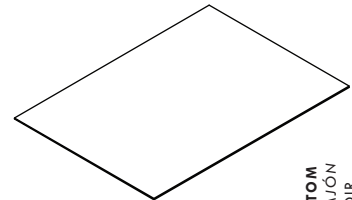
RIGHT DRAWER SIDE
LADO DEL CAJÓN DERECHO
CÔTÉ DROIT DE TIROIR

O
x6



DRAWER BACK
PARTE TRASERA DEL CAJÓN
ARRIÈRE DE TIROIR

P
x6



DRAWER BOTTOM
FONDO DE CAJÓN
FOND DE TIROIR

HARDWARE

actual size

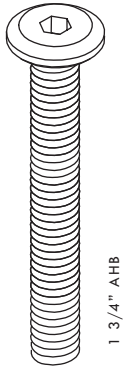
HERRAJE

tamaño real

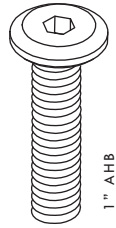
MATÉRIEL

taille actuelle

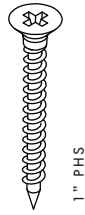
H1
x18



H2
x4



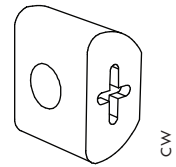
H3
x48



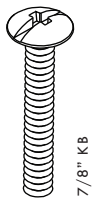
H5
x14



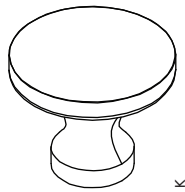
H6
x18



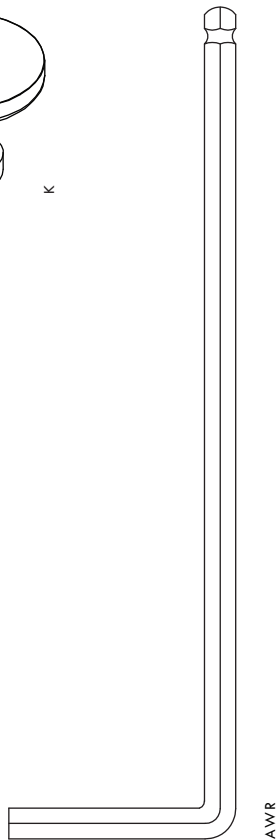
H7
x12



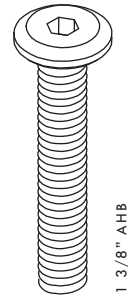
H8
x12



H9
x1

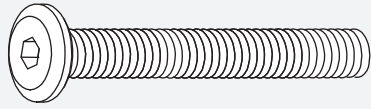


H10
x7

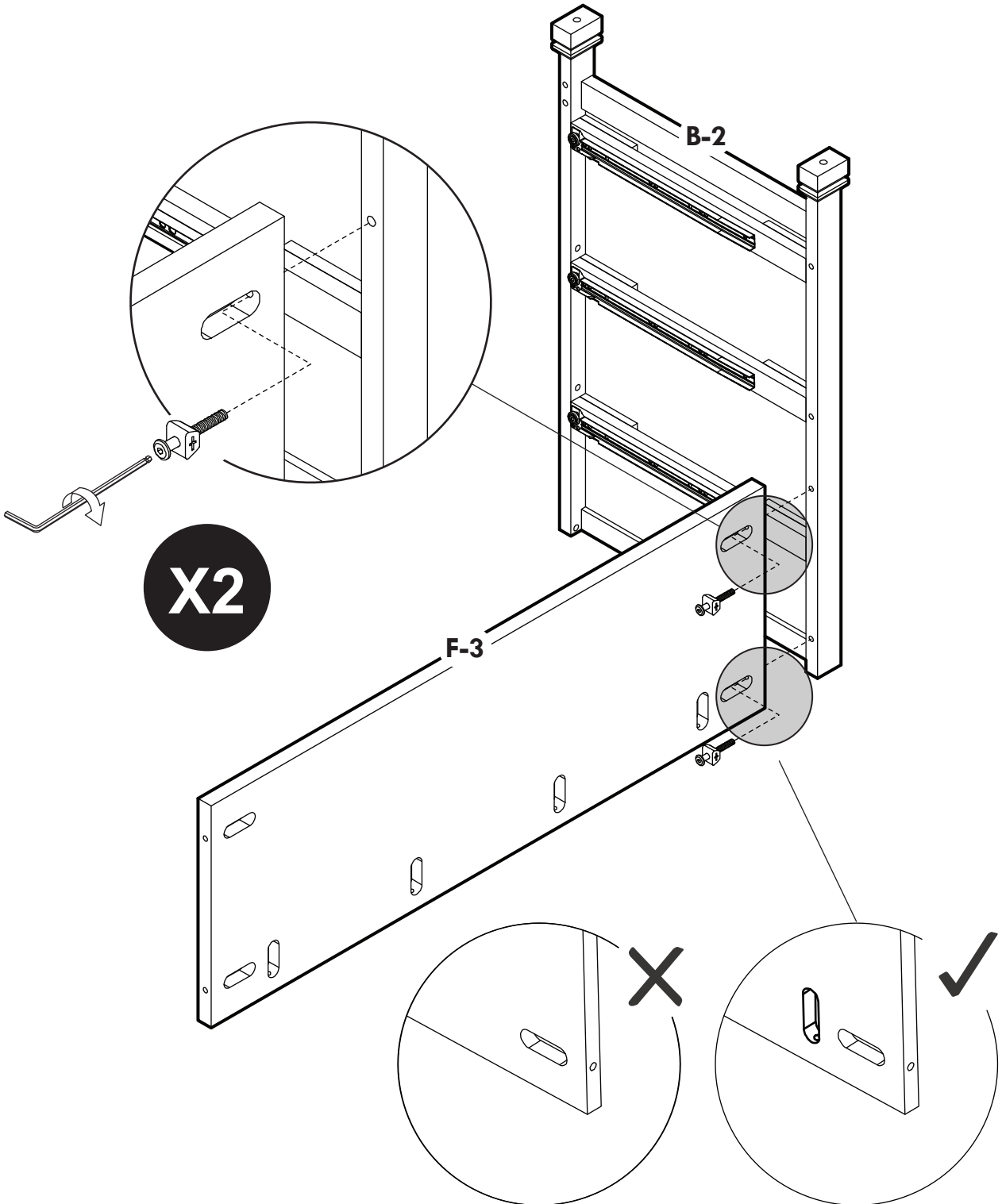
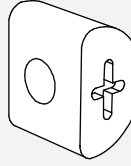


1

H1
X2

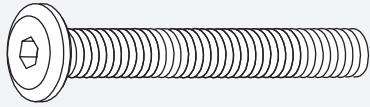


H6
X2

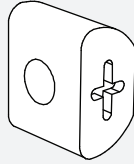


2

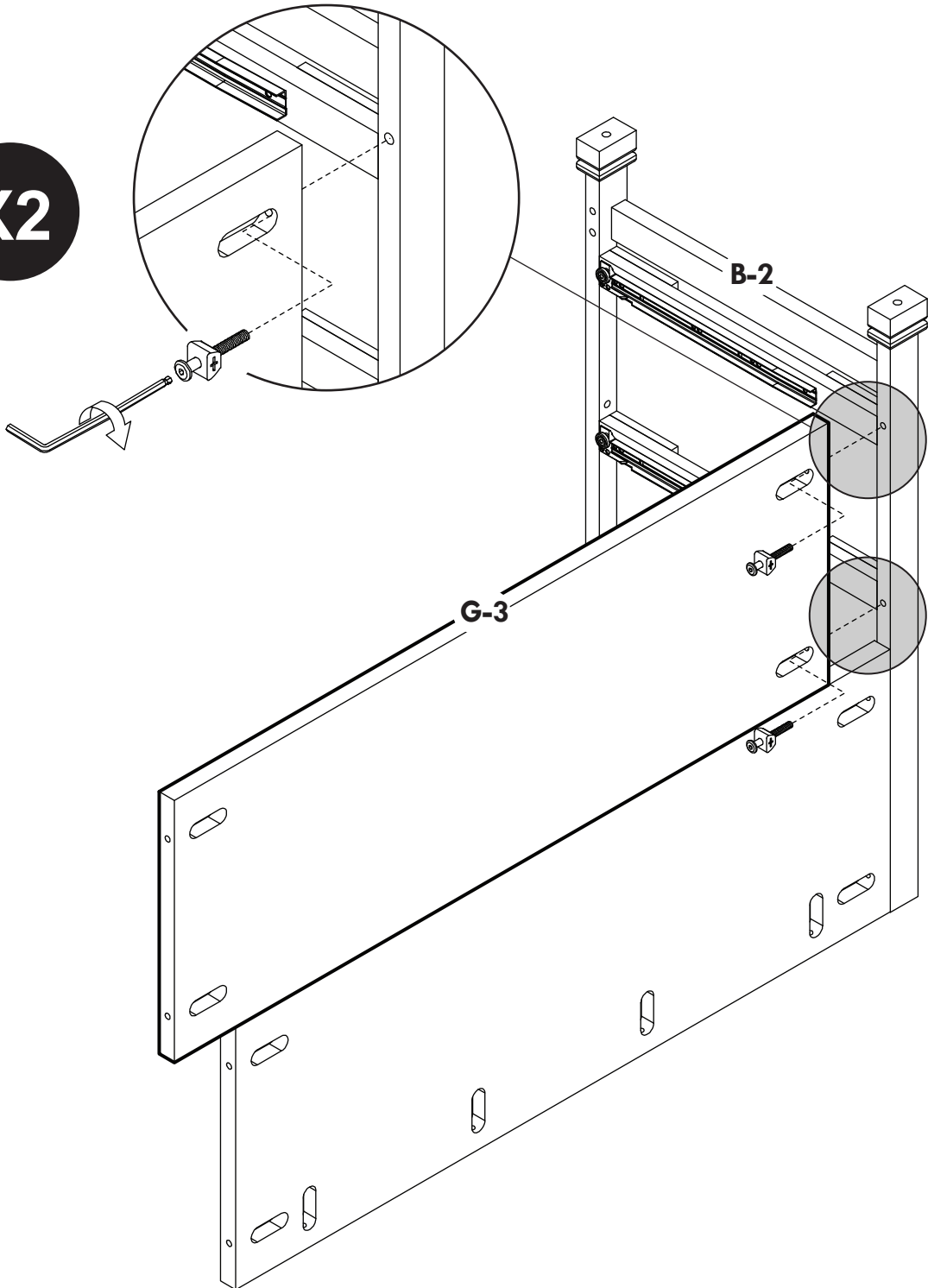
H1
X2



H6
X2

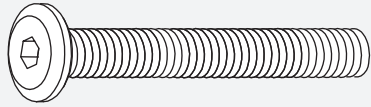


X2

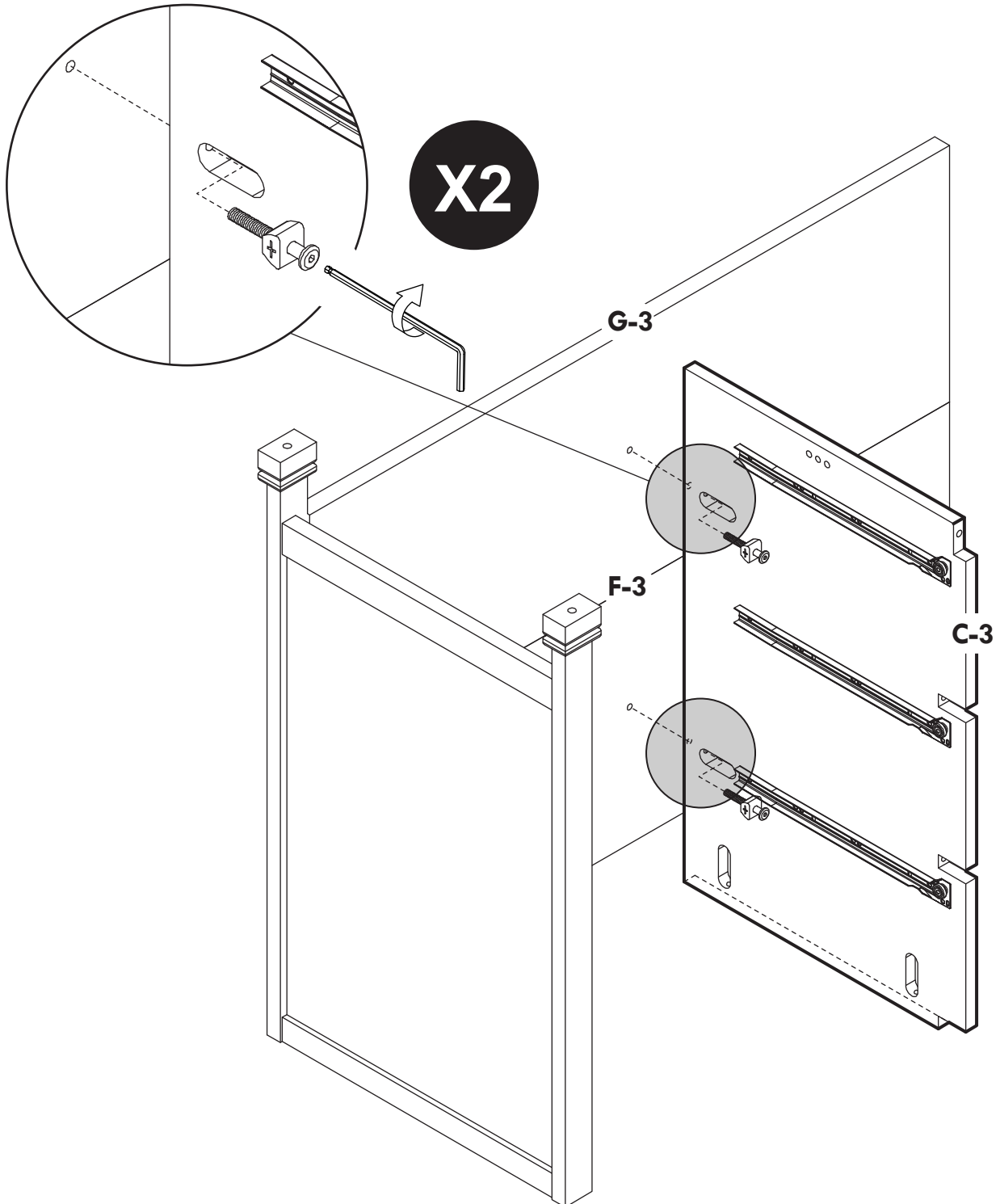
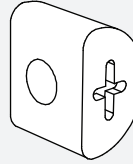


3

H1
X2

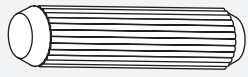


H6
X2

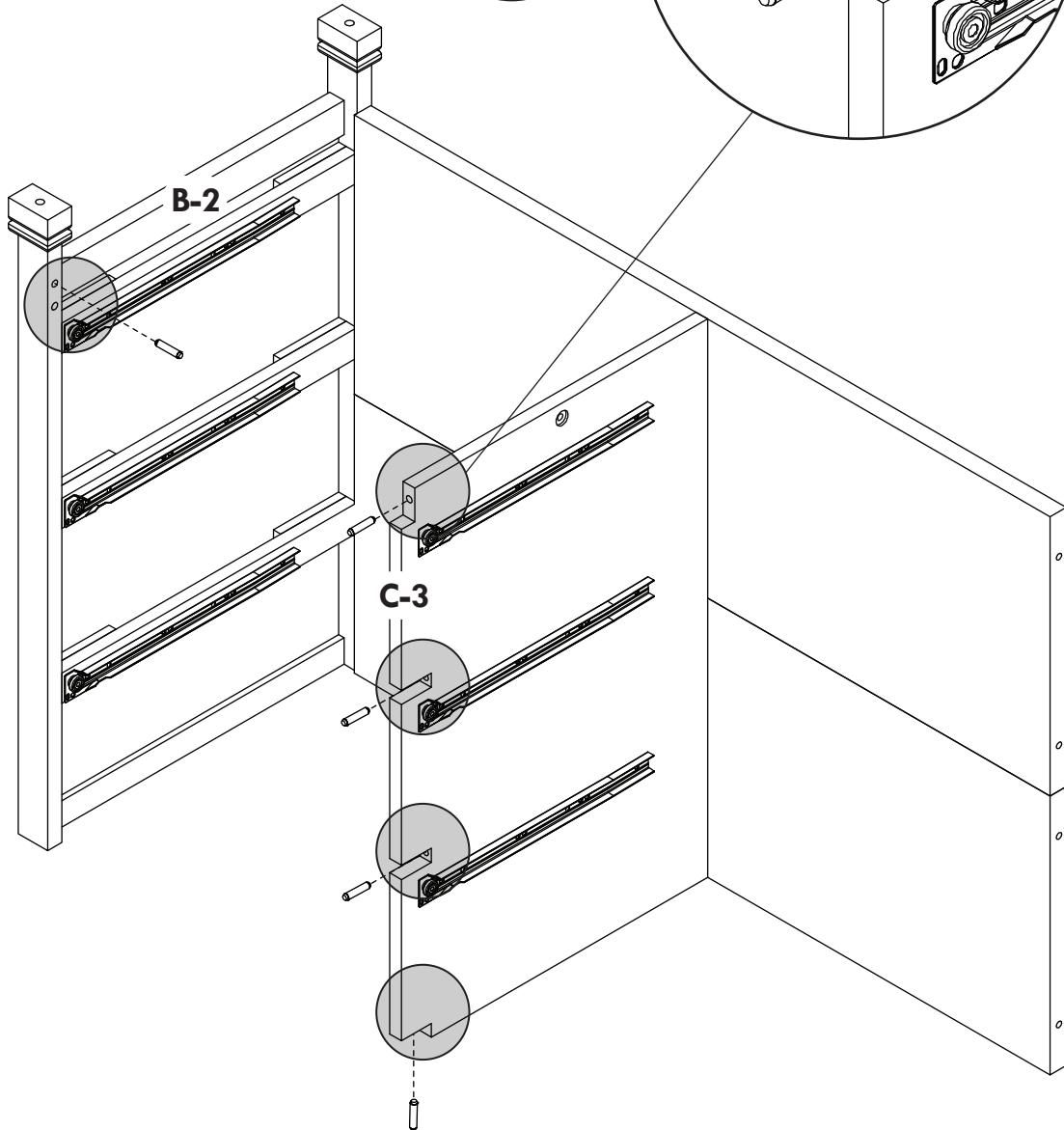
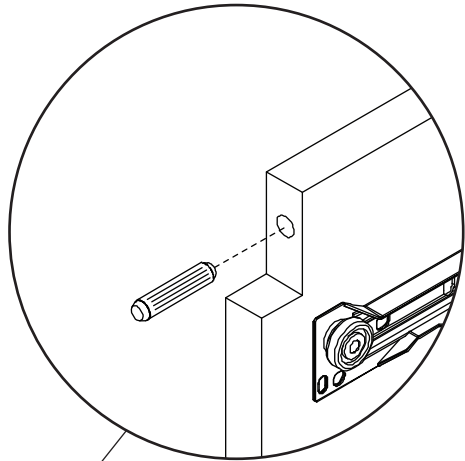


4

H5
X5

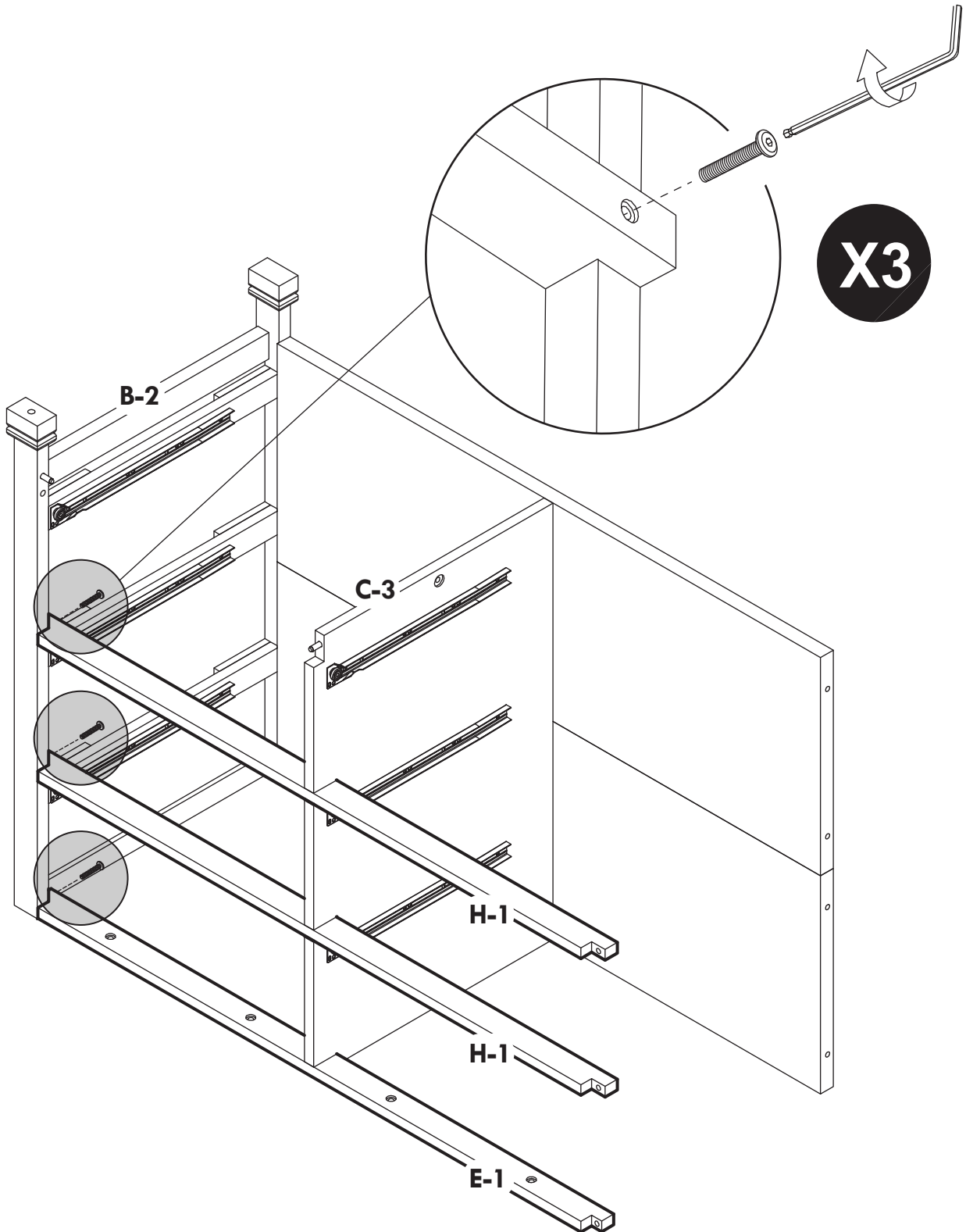
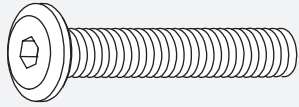


X5



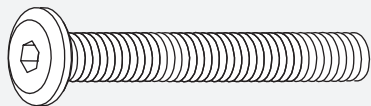
5

H10
X3

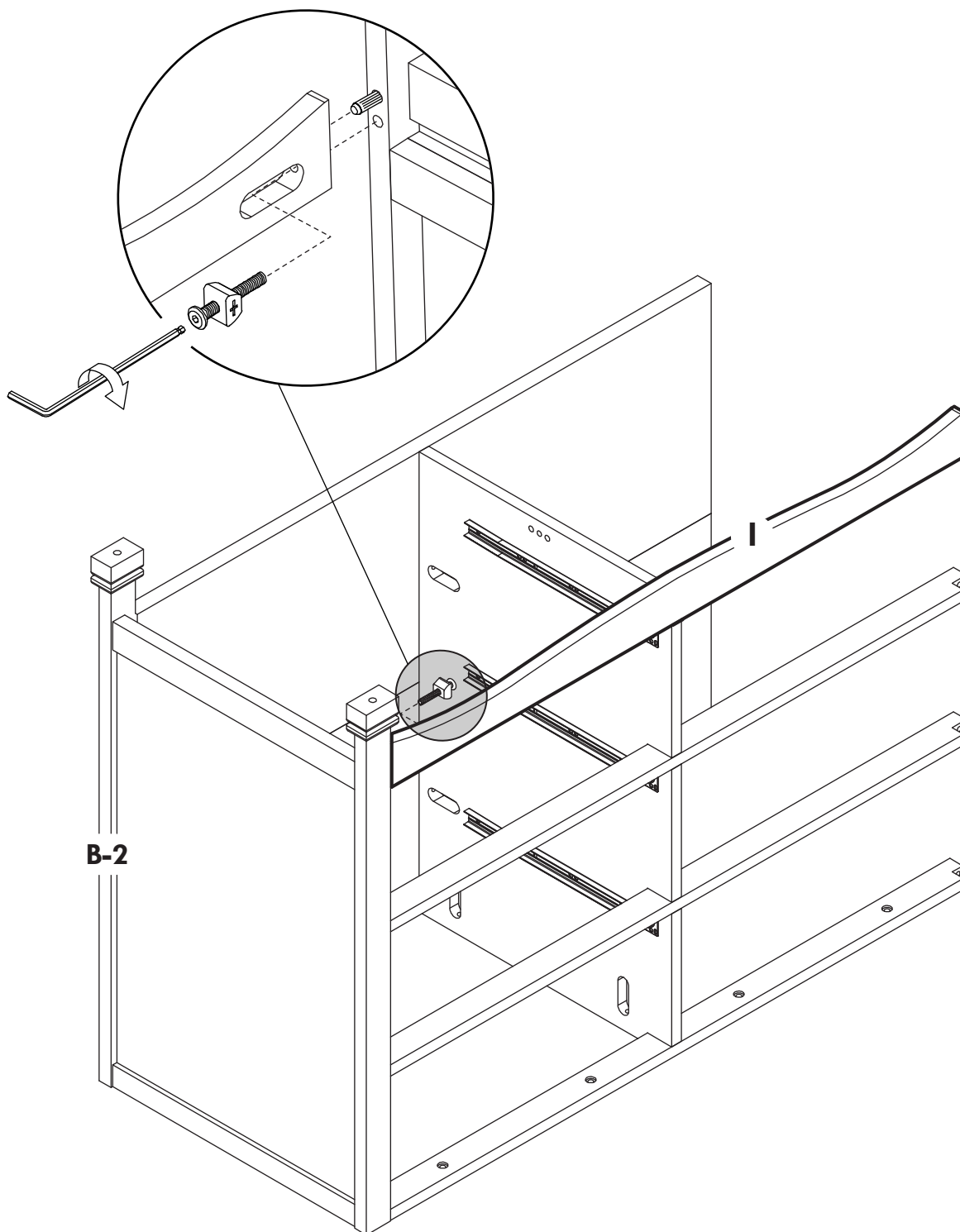
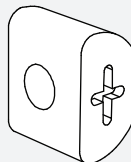


6

H1
X1



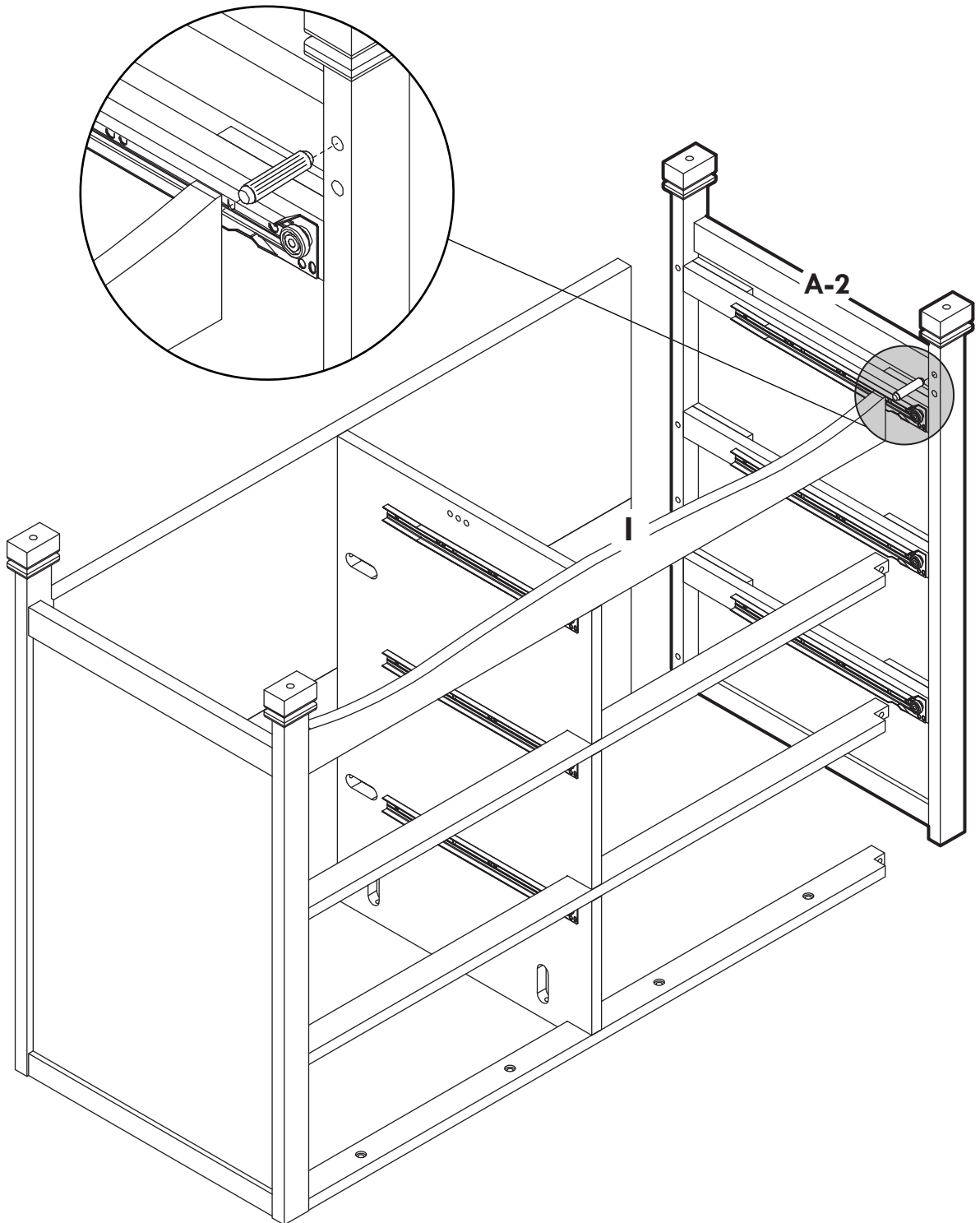
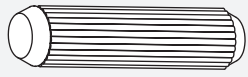
H6
X1



B-2

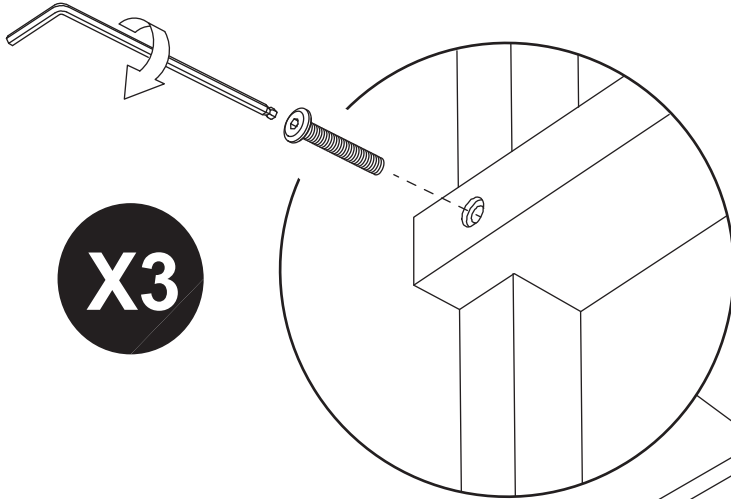
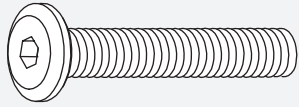
7

H5
X1

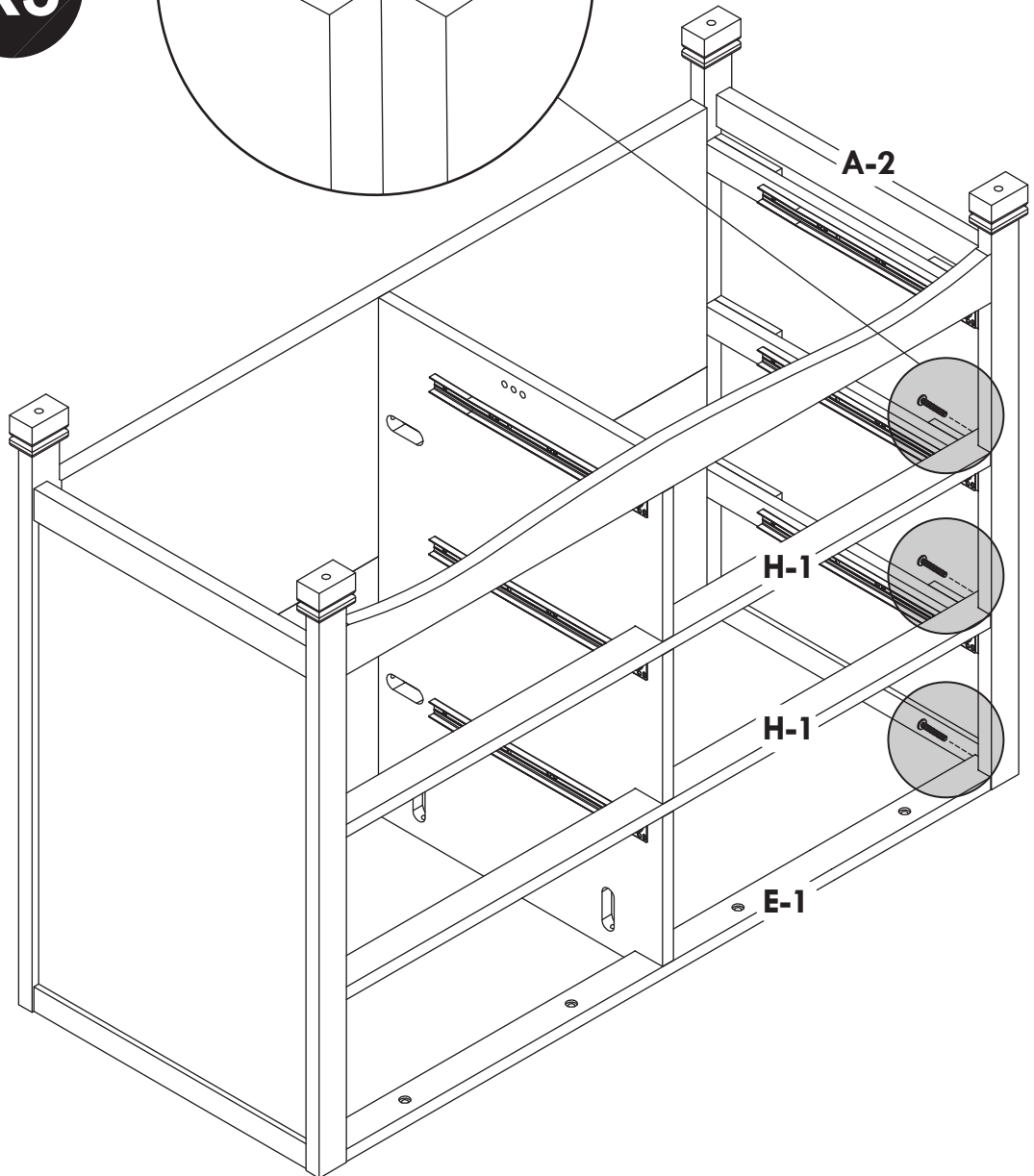


8

H10
X3

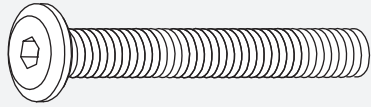


X3

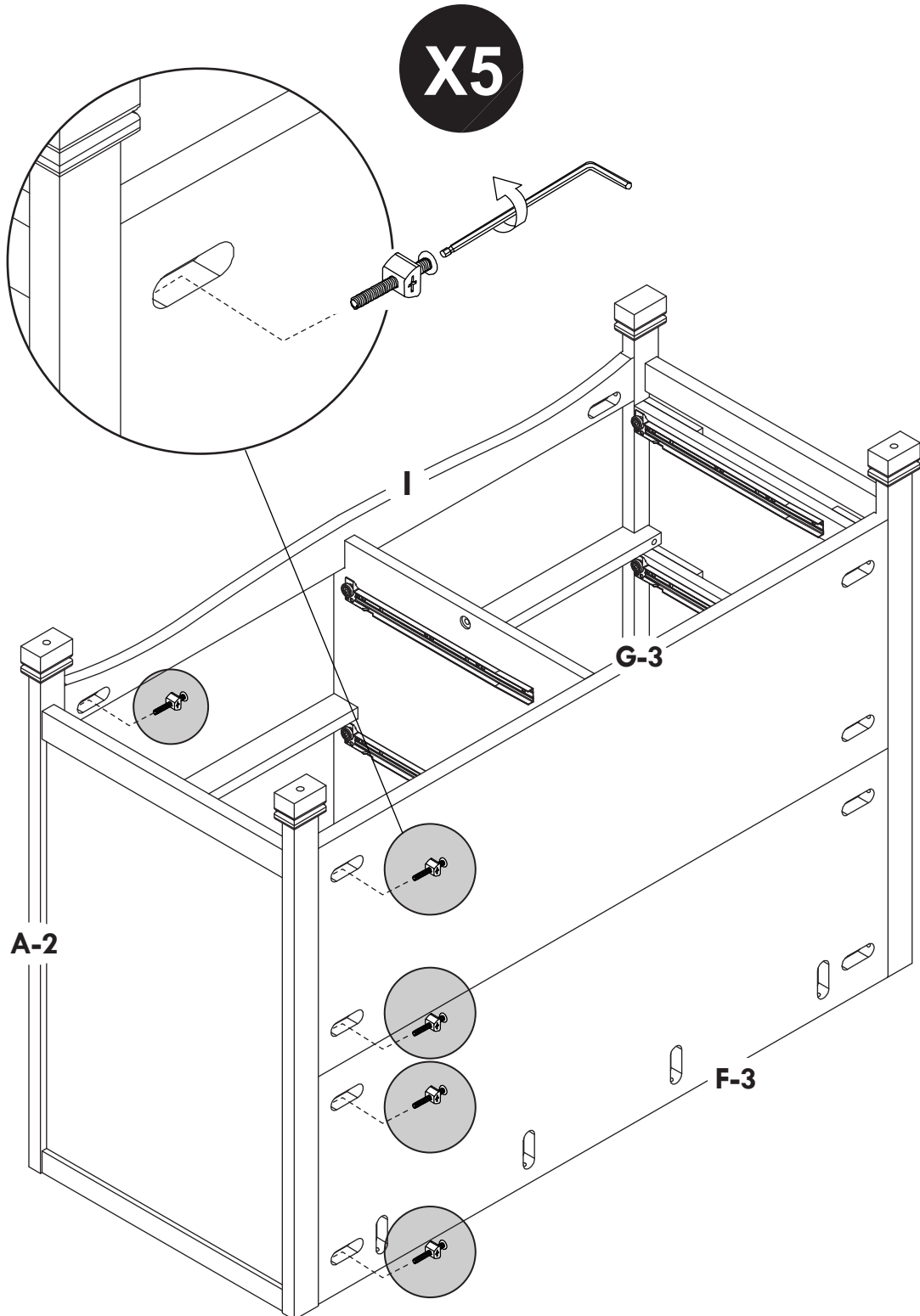
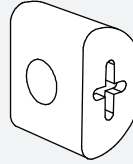


9

H1
X5

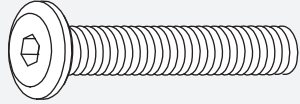


H6
X5



10

H10
X1



H5
X2



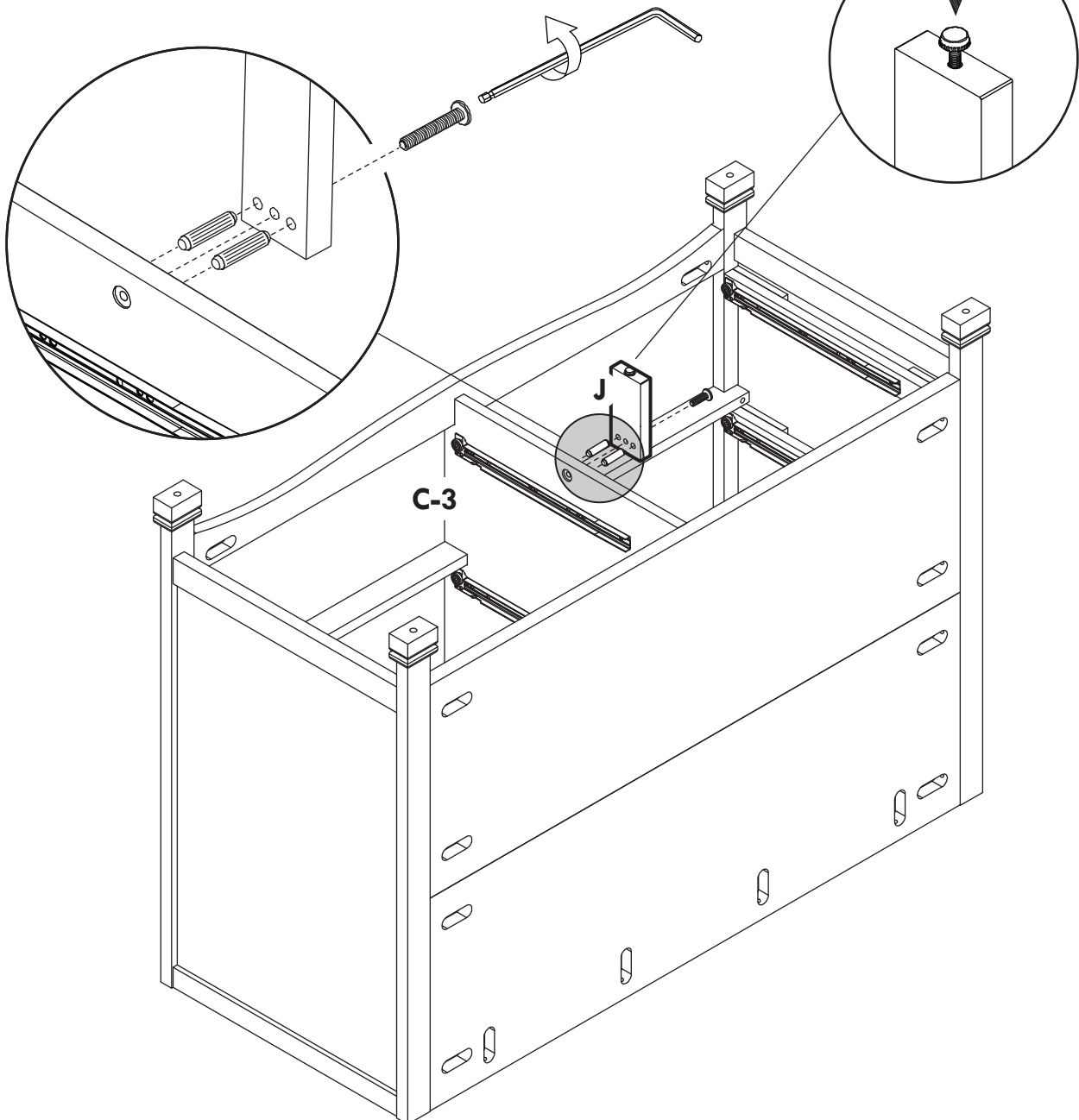
OPTIONAL / OPCIONAL / EN OPTION :

- * Use optional middle leg if you intend to load the dresser with more than 50lbs (22kg) of additional weight or with the changing tray.
- * Utilice el soporte del centro opcional si tiene la intención de cargar la cómoda con más de 50 libras (22 kg) de peso adicional o con la bandeja para cambiar pañales.
- * Utilisez le support central optionnel si vous avez l'intention de charger la commode avec plus de 22 kg (50 lb) de poids supplémentaire ou avec le plateau à langer.

Adjustable screw to help provide stability.

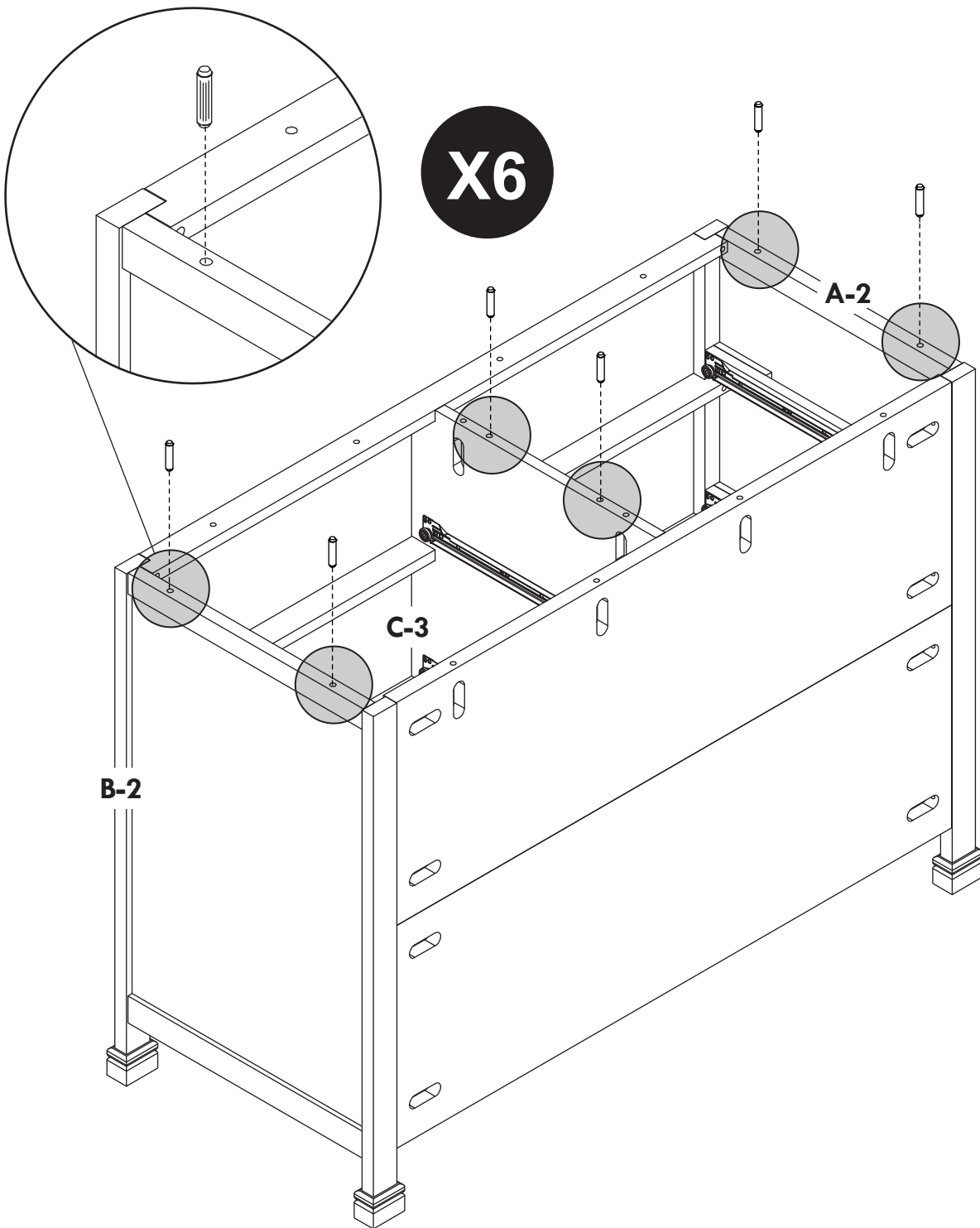
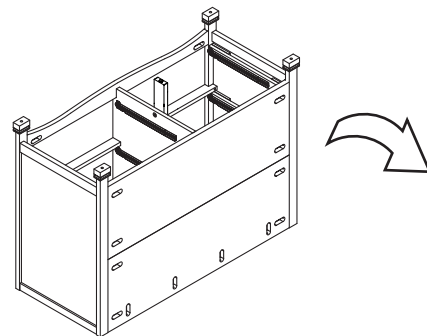
Tornillo ajustable para ayudar a proporcionar estabilidad.

Vis réglable pour aider à assurer la stabilité.



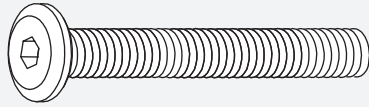
11

H5
X6

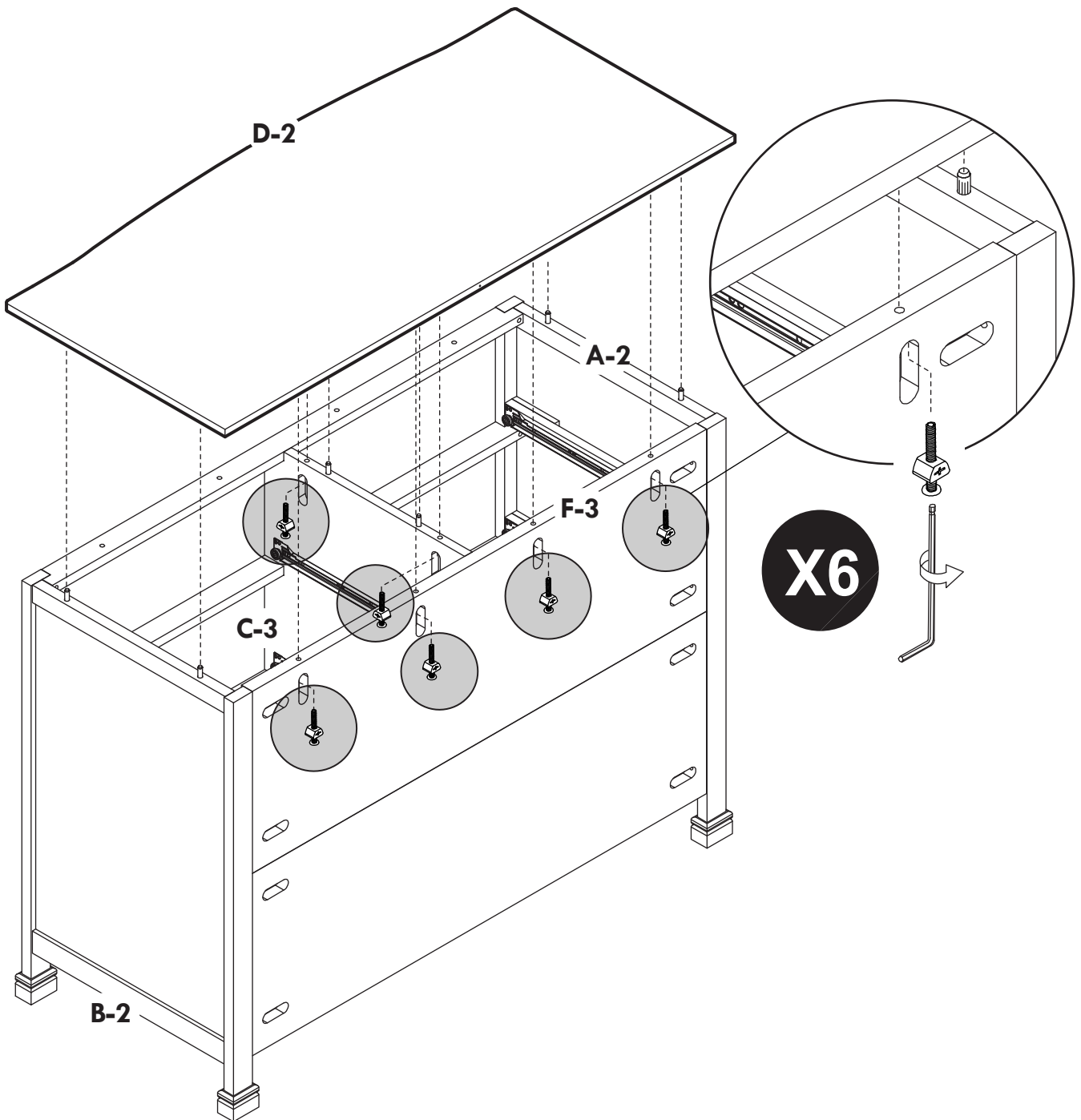
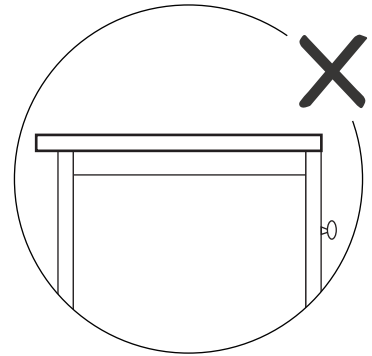
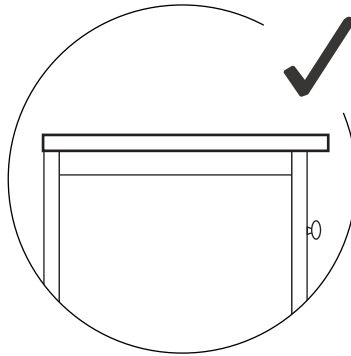
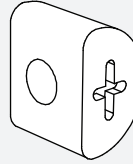


12

H1
X6

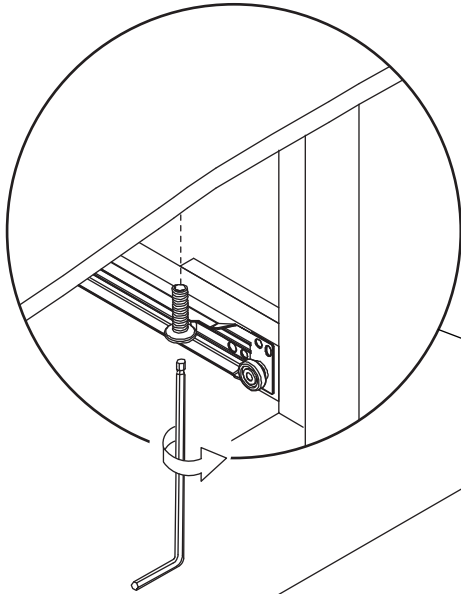
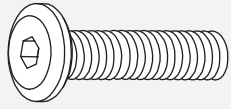


H6
X6

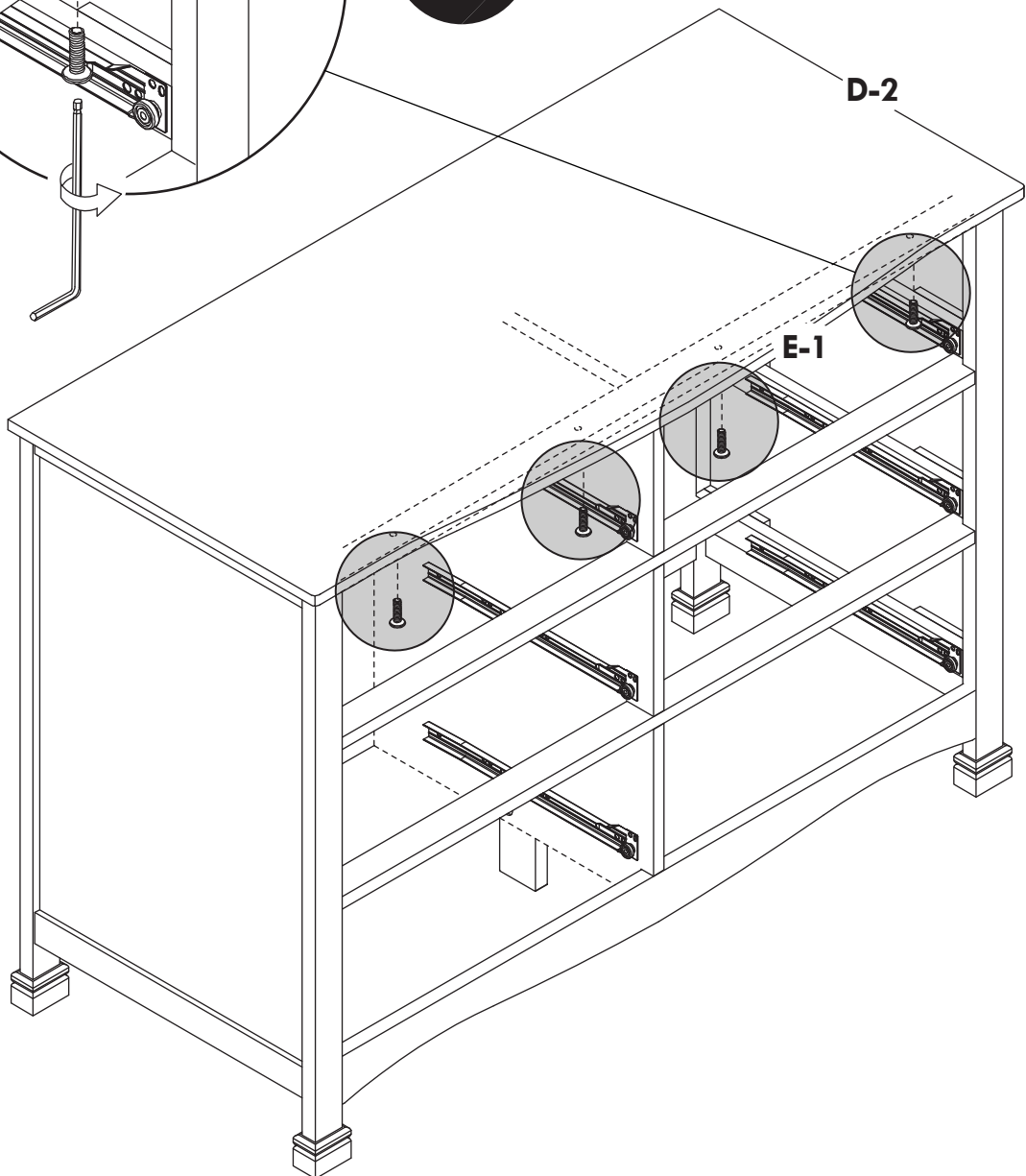


13

H2
X4



X4

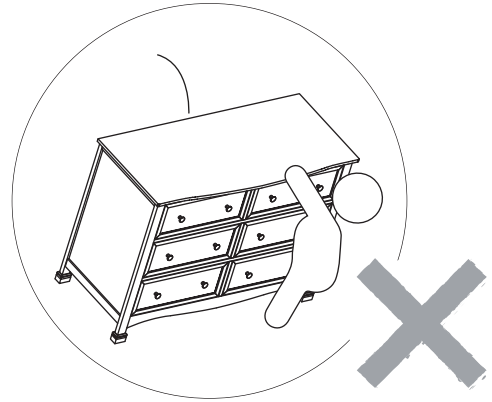
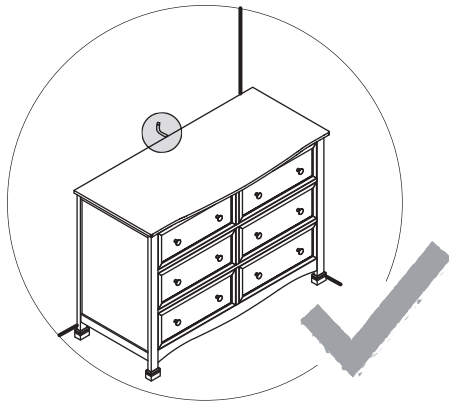


**ANTI-TIP KIT
INSTALLATION**

**INSTALACIÓN DEL KIT
CONTRA VOLCAMIENTOS**

**INSTALLATION DE LA
TROUSSE ANTI-BASCULEMENT**

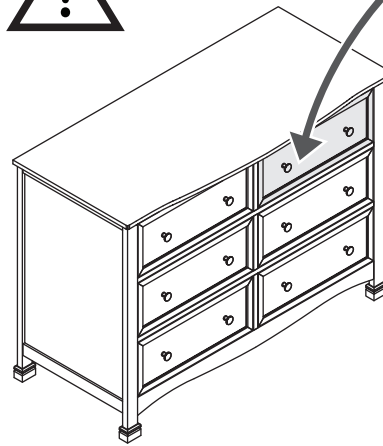
14



Children have died from furniture tipover. To reduce the risk of furniture tipover, ALWAYS install tip over restraint provided.

Han muerto niños al volcarse los muebles. Para reducir el riesgo de que se vuelque un mueble, SIEMPRE instale la sujeción contra volcamientos incluida.

Des enfants sont morts lors du basculement de meubles. Pour réduire le risque de basculement des meubles, veillez à TOUJOURS installer le dispositif de retenue fourni.



WARNING	
	Children have died from furniture tipover. To reduce the risk of furniture tipover:
	• ALWAYS install anti-tip device provided.
	• NEVER put a TV on this product.
	• NEVER allow children to stand, climb, or hang on any drawers, doors, or shelves.
	• NEVER open more than one drawer at a time.
	• Place heaviest items in the lowest drawers.
	This is a permanent label. Do not remove!

* Every detail of this dresser, including drawer extension, has been thoughtfully constructed in accordance with CPSC's ASTM F2507-23 standard to reduce tip-over risk.

* Cada detalle de esta cómoda, incluida la extensión del cajón, se ha construido cuidadosamente de acuerdo con la norma ASTM F2507-23 de la CPSC para reducir el riesgo de vuelco.

* Chaque détail de cette commode, y compris l'extension du tiroir, a été soigneusement construit selon la norme CPSC ASTM F2507-23 pour réduire le risque de renversement.

HARDWARE
actual size

HERRAJE
tamaño real

MATÉRIEL
taille actuelle



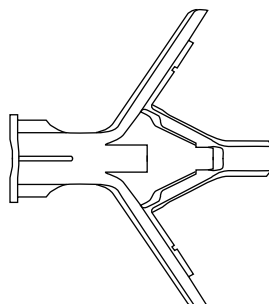
X 1

For wall
Para la pared
Pour le mur



X 1

For dresser
Para la cómoda
Pour la commode



X2

X 1

For drywall
Para tablaroca
Pour une cloison en plâtre



X 1

EN

Find your wall material and follow steps to attach the anti-tip kit to your wall.

Drywall or plaster with available wood stud:

- Mark the attachment point with a pencil, 1" to 2" (25-50 mm) below top of dresser, positioned over a wood stud.
- Drill 1/8-inch (3 mm) diameter pilot hole into the wood stud, on the pencil mark.
- Following the appropriate pictogram instructions on the following pages, drive the screw with washer through the textile strap and tighten screw firmly into the wood.

Drywall without available wood stud:

- Mark the attachment point with a pencil, 1" to 2" (25-50 mm) below top of dresser.
- Drill 3/8-inch (9 mm) diameter hole through the wall, on the pencil mark.
- Drive the plastic anchor into the hole, using a hammer if needed.
- Following the appropriate pictogram instructions on the following pages, drive the screw with washer through the textile strap and tighten screw firmly into the plastic anchor in the wall. Do not over-tighten.

If your wall material is not listed here, or if you have any questions, consult your local hardware store.

ES

Determine el material de la pared y siga los pasos para instalar el kit anti-volcamientos en la pared.

Tablaroca o panel de yeso con remache de madera disponible:

- Marque el punto de sujeción con un lápiz, 25-50 mm (1-2 pulgadas) bajo la parte superior de la cómoda, posicionado sobre un remache de madera.
- Taladre un agujero guía de 3 mm (1/8 pulgada) de diámetro en el remache de madera, sobre la marca hecha con el lápiz.
- Siguiendo las instrucciones correspondientes del pictograma en las páginas siguientes, instale el tornillo con arandela a través de la tira textil y apriete el tornillo firmemente en la madera.

Tablaroca sin remache de madera disponible:

- Marque el punto de sujeción con un lápiz, 25-50 mm (1-2 pulgadas) bajo la parte superior de la cómoda.
- Taladre un agujero guía de 9 mm (3/8 pulgada) de diámetro en la pared, sobre la marca hecha con el lápiz.
- Instale la fijación de plástico en el agujero, usando un martillo si es necesario.
- Siguiendo las instrucciones correspondientes del pictograma en las páginas siguientes, instale el tornillo con arandela a través de la tira textil y apriete el tornillo firmemente en la fijación de plástico en la pared. No apriete en exceso.

Si no aparece indicado aquí el material de la pared, o si tiene alguna pregunta, consulte con su ferretería local.

FR

Trouvez votre propre matériau mural et suivez les étapes pour fixer la trousse anti-basculement à votre mur.

Cloison sèche et en plâtre avec montants en bois :

- Marquez le point de fixation à l'aide d'un crayon à une distance de 25 à 50 mm (1 à 2 po) sous le dessus de la commode, placé sur un montant en bois.
- Percez un avant-trou d'un diamètre de 3 mm (1/8 po) dans le montant en bois, sur la marque de crayon.
- Suivez les instructions sous forme de pictogramme correspondantes figurant sur les pages suivantes, insérez la vis et la rondelle dans la sangle de tissu, puis vissez fermement la vis dans le montant en bois.

Cloison sèche sans montant en bois :

- Marquez le point de fixation à l'aide d'un crayon à une distance de 25 à 50 mm (1 à 2 po) sous le dessus de la commode.
- Percez un avant-trou d'un diamètre de 9 mm (3/8 po) dans le montant en bois, sur la marque de crayon.
- Insérez l'ancrage en plastique dans le trou, à l'aide d'un marteau au besoin.
- Suivez les instructions sous forme de pictogramme correspondantes figurant sur les pages suivantes, insérez la vis et la rondelle dans la sangle de tissu, puis vissez fermement dans l'ancrage en plastique du mur. Ne serrez pas excessivement.

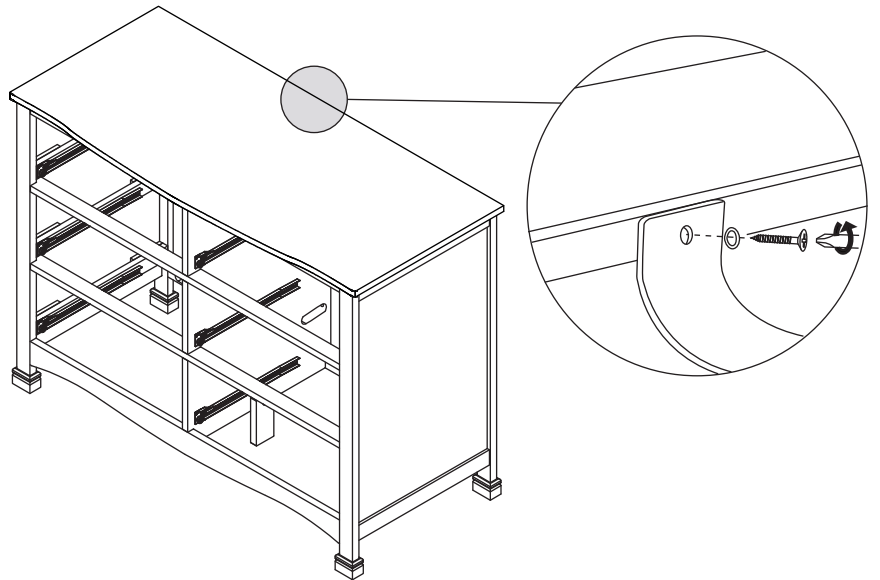
Si le matériau de votre mur ne figure pas dans la liste ci-dessus, ou si vous avez des questions, adressez-vous à votre fournisseur local.

14a

Fasten strap to back of dresser.

Fije la tira en la parte posterior de la cómoda.

Fixez la sangle à l'arrière de la commode.

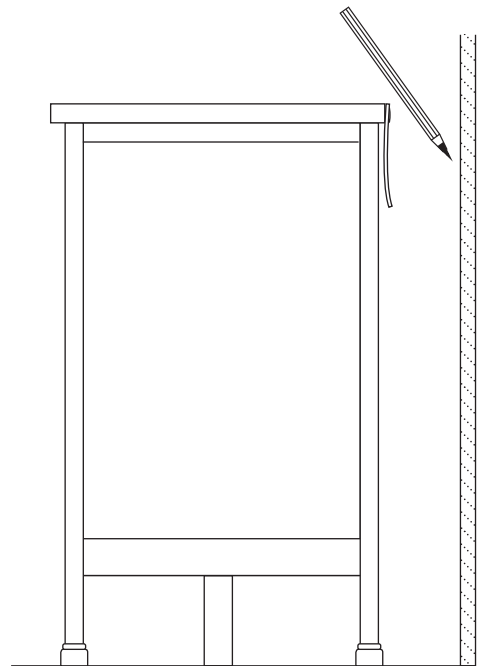


14b

Mark spot on wall 1-2" (25-50 mm) below the top of the dresser.

Marque el punto en la pared a 25-50 mm (1-2 pulgadas) debajo de la parte superior de la cómoda.

Marquez le point sur le mur à une distance de 25 à 50 mm (1 à 2 po) sous le dessus de la commode.



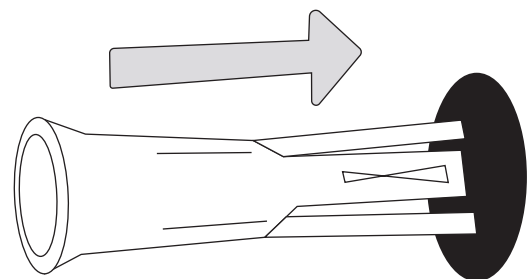
14c

Follow the "Find Your Wall Material" instructions on the previous page. Drill a 3/8" (9 mm) hole and insert plastic anchor into hole (if needed).

Siga las "Instrucciones según el tipo de material de la pared" en la página anterior.

Taladre un agujero de 9 mm (3/8 pulgada) e inserte la fijación de plástico en el agujero (si es necesario).

Trouvez votre matériau mural et suivez les instructions portant sur le « Type de matériau du mur » de la page ci-dessus. Percez un trou de 9 mm (3/8 po) et insérez l'ancrage en plastique dans le trou (au besoin).

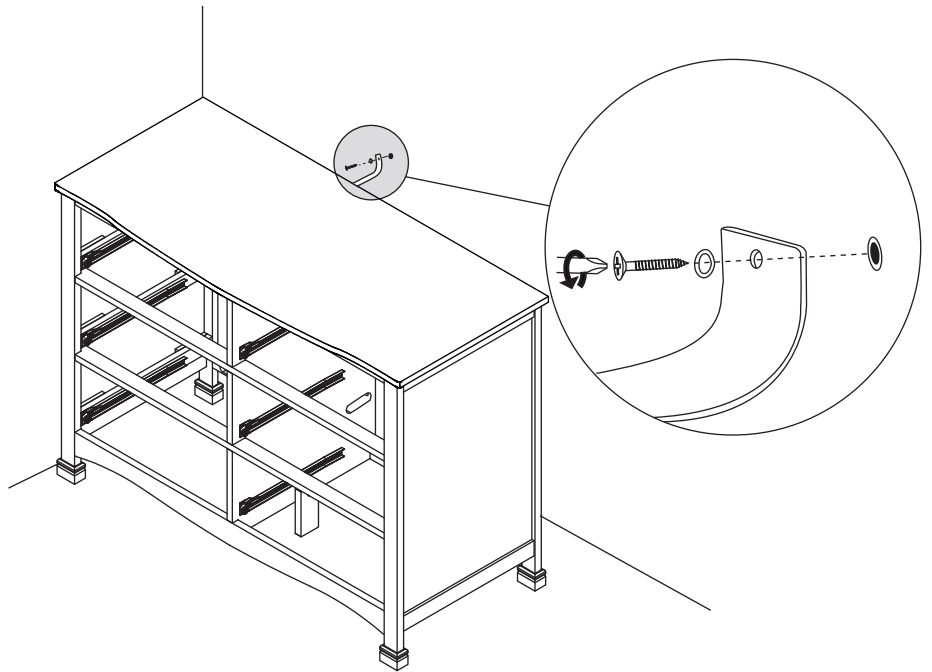


14d

Fasten strap/bracket by screwing into plastic anchor or wood stud.

Fije la tira/el soporte atornillando en la fijación de plástico o el remache de madera.

Fixez la sangle/le support par vissage dans l'ancrage de plastique ou le montant en bois.



14e

Complete!

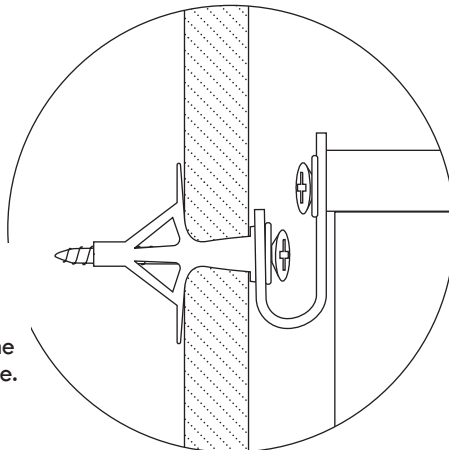
¡Listo!

C'est terminé!

* Drywall without available wood stud.

* Tablaroca sin remache de madera disponible.

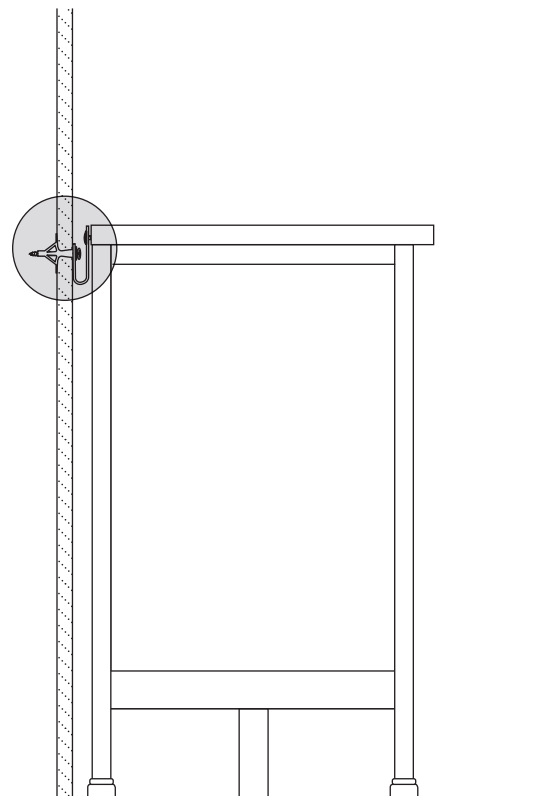
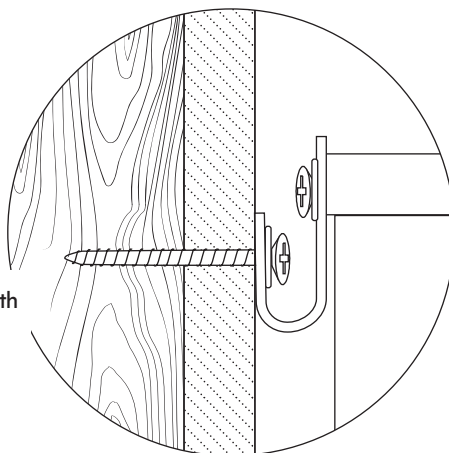
* Cloison sèche sans montant en bois.



* Drywall or plaster with available wood stud.

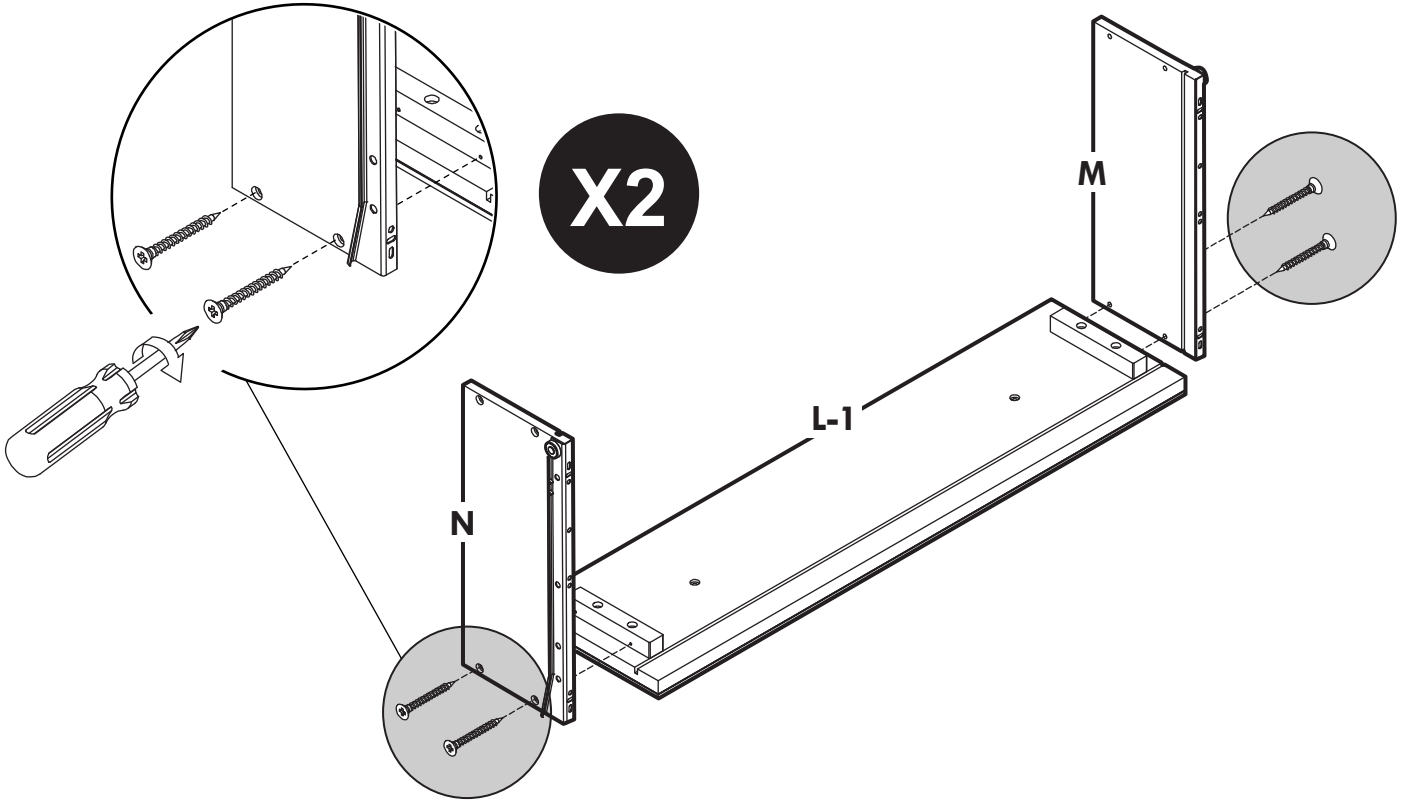
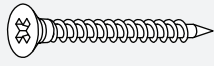
* Tablaroca o panel de yeso con remache de madera disponible.

* Cloison sèche et en plâtre avec montants en bois.

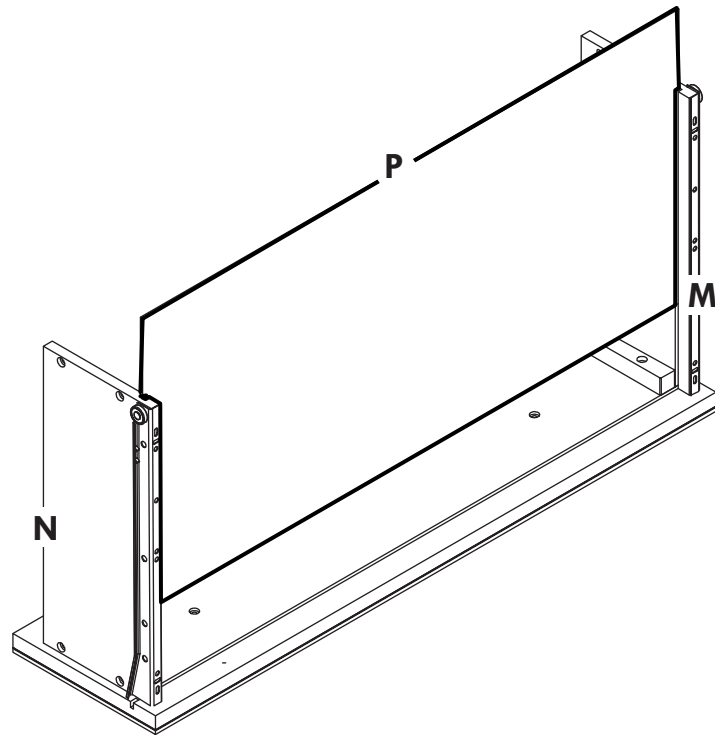


15a

H3
X4

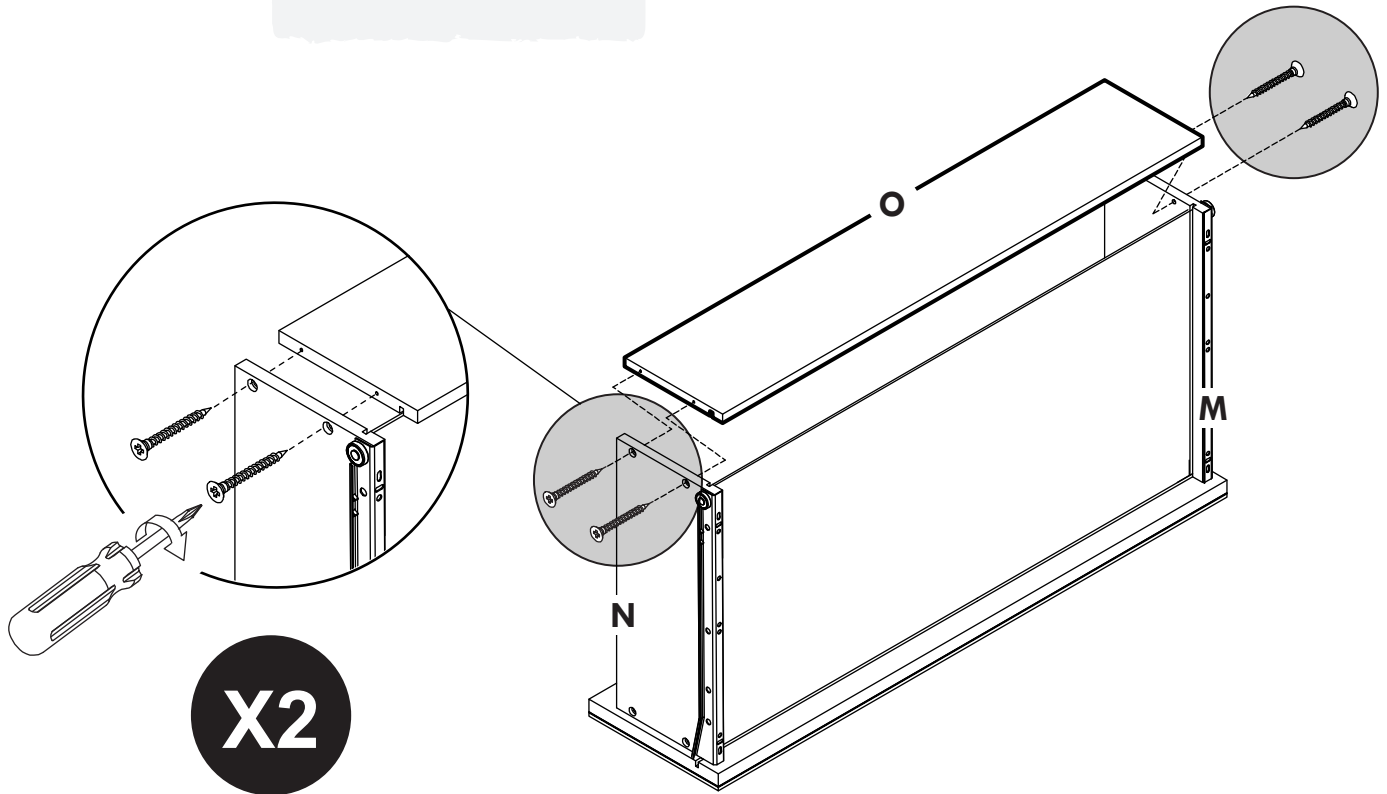
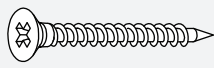


15b



15c

H3
X4

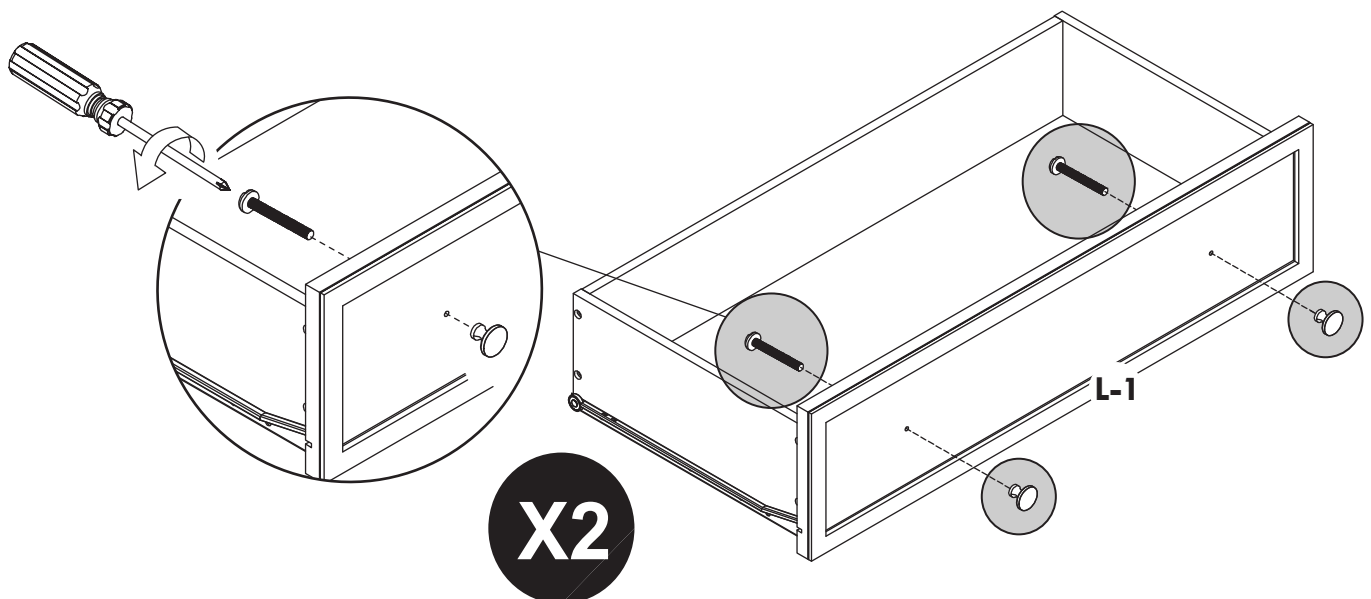
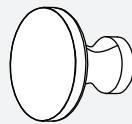


15d

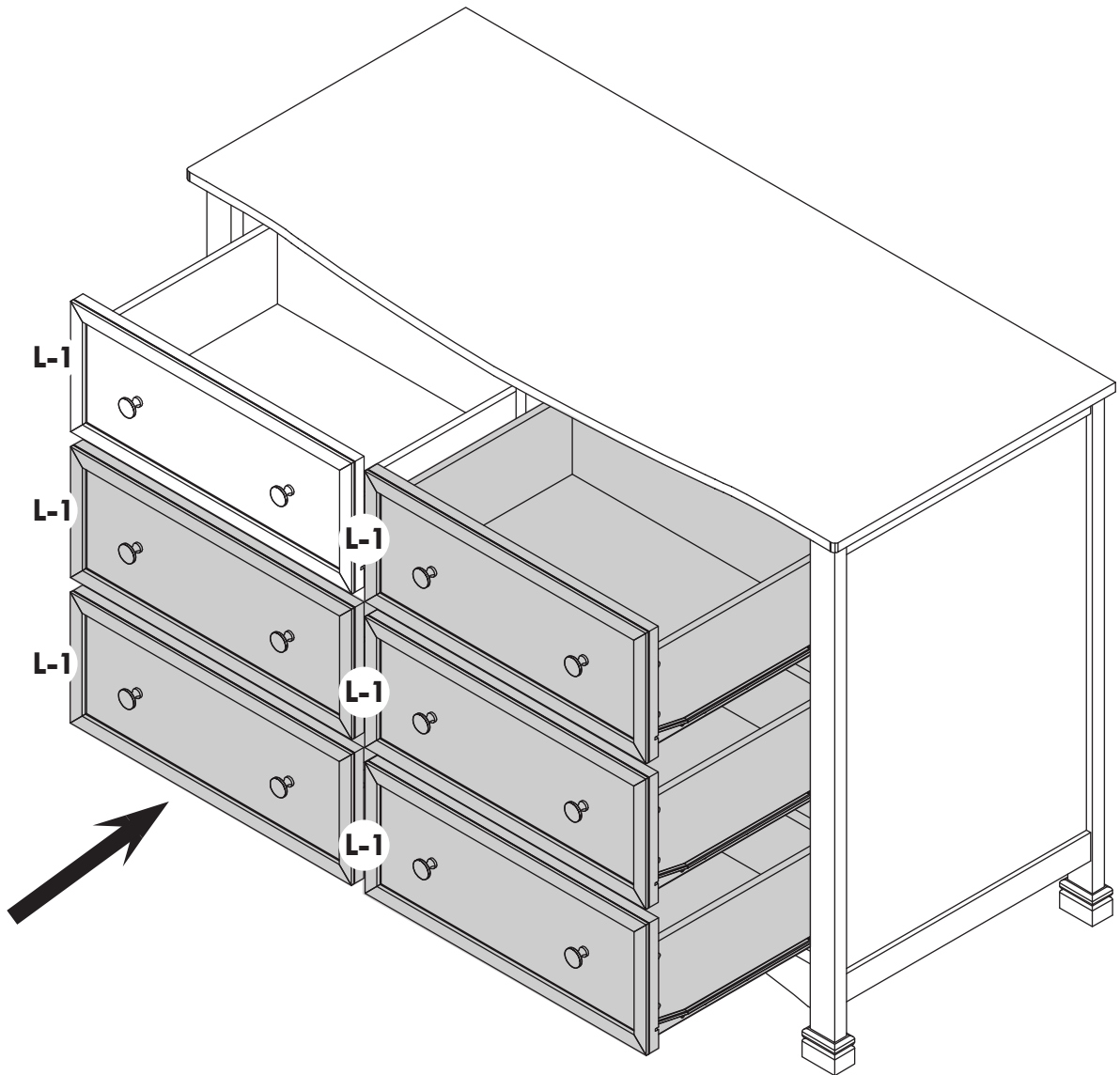
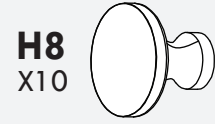
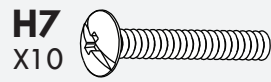
H7
X2



H8
X2



16



You did it!

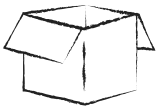


¡Lo logró!



Vous y êtes!





STORAGE

Because materials respond to temperature and humidity, it is important to store furniture in controlled environments. Furniture should not be placed in direct sunlight or near air-conditioning outlets, radiators, heaters, or humidifiers. Any changes such as extreme heat or cold, dampness, or dryness, may cause noticeable shrinkage or swelling of wood. Direct sunlight may affect the coloring of materials over time.



CARE & CLEANING

To clean wood or metal parts, use a lint-free, soft cloth with a non-toxic cleaner. Wipe dry immediately. To avoid scratches or other damages, do not use abrasive chemicals or materials. For fabrics, we recommend using a non-toxic foaming fabric cleaner or leather cleaner where appropriate. Touch up kits are available for purchase by contacting us:

323-768-0183

davincibaby.com/parts



REGISTRATION

Registering your product is simple:

davincibaby.com/registrations

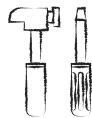


PART REPLACEMENT

If you would like to order replacement or missing parts, please visit us:

davincibaby.com/parts

You can contact us by mail at,
8700 Rex Rd. Pico Rivera, CA 90660



ONE YEAR LIMITED WARRANTY

Have an issue? We're here to help. Your DaVinci product is covered under warranty for one year after the date of purchase. Visit us for more details on our warranty policy:

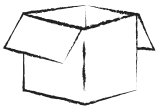
davincibaby.com/warranty

*** CHANGER TRAY IS NOT INCLUDED, SOLD SEPARATELY.
CHANGER TRAY M0219 OR M0619 IS RECOMMENDED.**

**READ ALL INSTRUCTIONS BEFORE USING THE PRODUCT.
KEEP THE INSTRUCTIONS FOR FUTURE USE.**

KEEP THIS MANUAL IN A SAFE PLACE FOR FUTURE REFERENCE.
Recheck all screws and bolts to be sure they are fastened securely. **Do not overtighten.**





ALMACENAMIENTO

Dado que los materiales responden a la temperatura y la humedad, es importante guardar muebles en ambientes controlados. No deben ponerse los muebles a la luz solar directa ni cerca de salidas de aire acondicionado, radiadores, calefactores ni humidificadores. Cualquier cambio como los extremos de calor o frío, humedad o sequedad, pueden causar notoriamente encogimiento o hinchazón en la madera. La luz solar directa puede afectar la coloración de los materiales con el paso del tiempo.



CUIDADO Y LIMPIEZA

Para limpiar piezas de madera o metal, use un paño suave sin pelusa con un limpiador no tóxico. Seque con un paño inmediatamente. Para evitar rayar o dañar la superficie, no use agentes químicos ni materiales abrasivos. En cuanto a las telas, recomendamos usar una espuma limpiadora no tóxica para telas o un limpiador para cuero según corresponda. Hay kits para retocar disponibles para la venta contactándonos:

323-768-0183

davincibaby.com/parts



REGISTRARSE

Es sencillo registrar su producto:
davincibaby.com/registrations

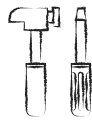


RECAMBIO DE PIEZAS

Si quisiera pedir repuestos o piezas faltantes, visítenos en:

davincibaby.com/parts

o puede contactarnos por correo en:
8700 Rex Rd. Pico Rivera, CA 90660



GARANTÍA LIMITADA DE UN AÑO

¿Tiene algún problema? Estamos aquí para ayudar. Su producto DaVinci está cubierto por una garantía de un año a partir de la fecha de compra. Para conocer más detalles sobre nuestra política de garantía, visite:

davincibaby.com/warranty

*** LA BANDEJA DEL MUDADOR NO ESTÁ INCLUIDA, SE VENDE POR SEPARADO. SE RECOMIENDA LA BANDEJA DEL MUDADOR M0219 O M0619.**

LEA TODAS LAS INSTRUCCIONES ANTES DE USAR EL PRODUCTO. GUARDE LAS INSTRUCCIONES PARA USO FUTURO.

MANTENGA ESTE MANUAL EN UN LUGAR SEGURO PARA REFERENCIA A FUTURO. Vuelva a revisar todos los tornillos y pernos para asegurarse de que estén bien sujetos. **No apriete demasiado.**





RANGEMENT

Compte tenu que les matériaux réagissent à la température et à l'humidité, il importe de ranger le mobilier dans des environnements contrôlés. Le mobilier ne doit pas être placé en plein soleil ni près des sorties d'air climatisé, des radiateurs, des appareils de chauffage ou des humidificateurs. Tout changement comme un froid ou une chaleur extrême, de l'humidité ou de la sécheresse pourrait causer la contraction ou le gonflement du bois. La lumière directe du soleil peut altérer la couleur des matériaux au fil du temps.



NETTOYAGE ET ENTRETIEN

Pour nettoyer le bois ou les pièces métalliques, utilisez un chiffon doux sans peluche et un produit nettoyant non toxique. Essuyez immédiatement. Pour éviter les égratignures ou autres dommages, veillez à ne pas utiliser des produits chimiques ou des matériaux abrasifs. Pour les tissus, il est recommandé d'utiliser un produit nettoyant pour tissus non toxique ou pour cuir le cas échéant. Il est possible de se procurer des nécessaires de retouches en nous contactant:

323-768-0183

davincibaby.com/parts



ENREGISTREMENT

L'enregistrement du produit est simple à réaliser:

davincibaby.com/registrations



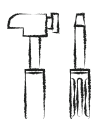
PIÈCES DE RECHANGE

Pour commander des pièces de rechange ou manquantes, veuillez visiter:

davincibaby.com/parts

ou communiquer avec nous par courriel à l'adresse:

8700 Rex Rd. Pico Rivera, CA 90660



GARANTIE LIMITÉE D'UN AN

Vous avez un problème? Nous sommes là pour vous aider. Votre produit DaVinci est couvert par une garantie d'un an à compter de la date d'achat. Pour plus de détails sur la politique de garantie, veuillez visiter:

davincibaby.com/warranty

*** LA TABLE À LANGER N'EST PAS INCLUSE. ELLE EST VENDUE SÉPARÉMENT. IL EST RECOMMANDÉ D'UTILISER LA TABLE À LANGER M0219 OU M0619.**

LISEZ ATTENTIVEMENT TOUTES LES INSTRUCTIONS AVANT D'UTILISER CE PRODUIT. CONSERVER CES INSTRUCTIONS POUR UN USAGE ULTÉRIEUR.

GARDER CE MANUEL EN LIEU SÛR POUR UN USAGE ULTÉRIEUR. Procéder à une nouvelle vérification des vis et des boulons pour s'assurer qu'ils sont bien fixés. **Ne pas trop serrer.**



