



see what Delta can do™

ACCESSORIES

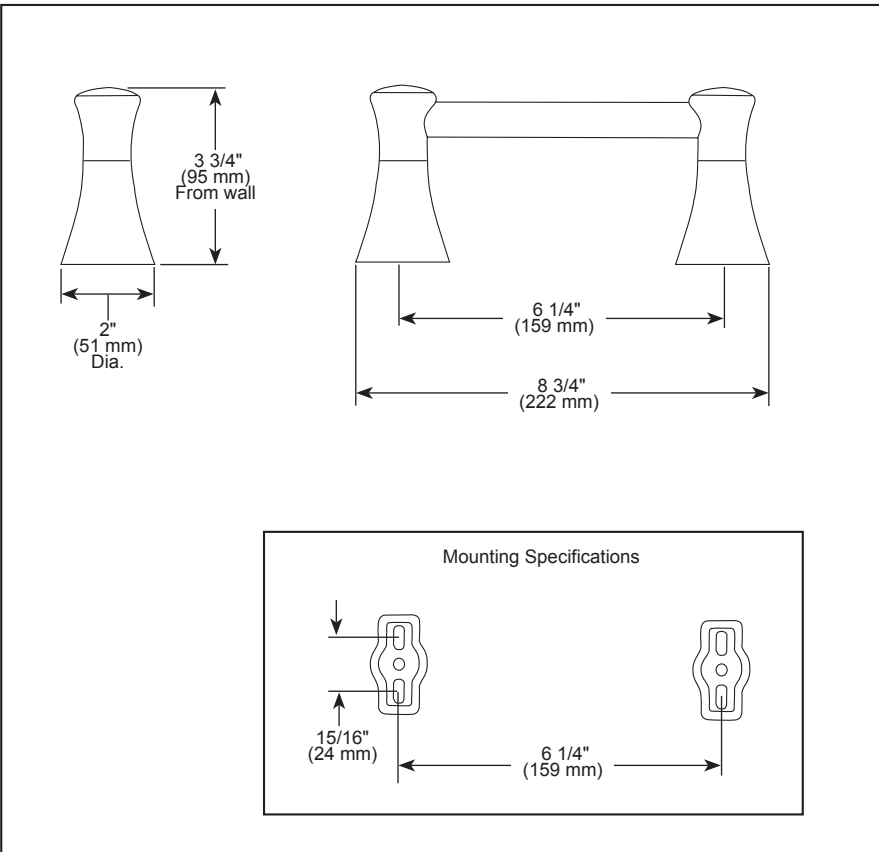
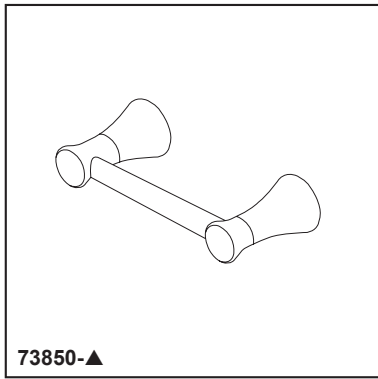
- Lahara® Bath Collection
- Tissue Holder

STANDARD SPECIFICATIONS:

- Wood blocking is preferable behind all wall surfaces. If wood blocking is not available, the following fasteners are suggested: Tile/Masonry-Plastic Anchors, Plaster/Drywall-Toggle bolts.
- Mounting hardware and mounting template included with product.
- Pivoting arm.

WARRANTY

- Parts and Finish – Lifetime limited warranty; or for commercial purchasers, 10 years for multi-family residential (apartments and condominiums) and 5 years for all other commercial uses, in each case from the date the product is received by the original purchaser or their authorized representative (installation contractor, etc.).
- Please go to www.deltafaucet.com for the complete details of our limited warranty.



▲ Designate Proper Finish Suffix



voyez ce que Delta peut faire®

ACCESSOIRES

- Collection pour salle de bain Lahara^{MD}
- Distributeur de papier hygiénique

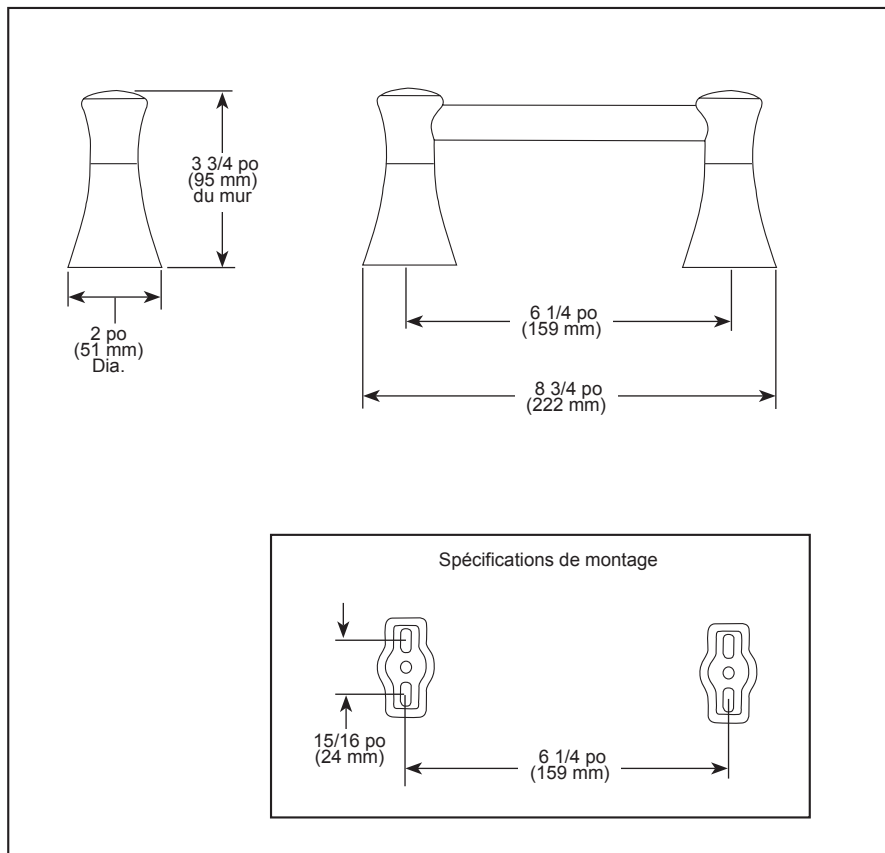
73850-▲

SPÉCIFICATIONS STANDARDS :

- Il est préférable de placer de blocage en bois derrière toutes les surfaces murales. Si le blocage en bois n'est pas disponible, les fixations suivantes sont suggérées : Carrelage/maçonnerie - Ancrages en plastique, Plâtre/cloison sèche - Boulons à bascule.
- Quincaillerie et gabarit d'installation inclus avec le produit.
- Bras pivotant.

GARANTIE

- Pièces et finition – Garantie à vie limitée; ou pour les clients commerciaux, 10 ans pour les résidences multifamiliales (appartements et condominiums) et 5 ans pour tout autre usage commercial, dans tous les cas à compter de la date de réception du produit par l'acheteur initial ou son représentant autorisé (installateur, etc.).
- Veuillez consulter le site fr.deltafaucet.ca pour tous les détails de notre garantie limitée.



▲ Désigner le suffixe de finition approprié