

# GDS-63 Blower Replacement Instructions

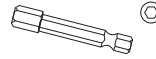
## ! WARNING

- Ensure the appliance is completely cool before starting installation.
- To avoid danger of suffocation keep the packaging bag away from babies and children. Do not use in cribs, bed, carriages, or play pens. This bag is not a toy. Knot before throwing away.

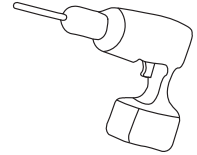
You will need:



Hex drill bit



Drill

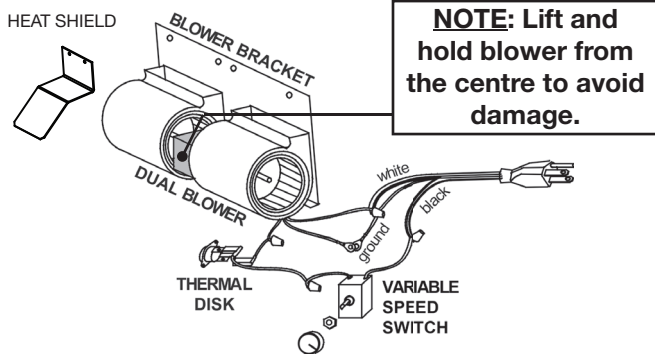


**Installer:** Leave this leaflet with the appliance. **Consumer:** Retain this leaflet for future reference.

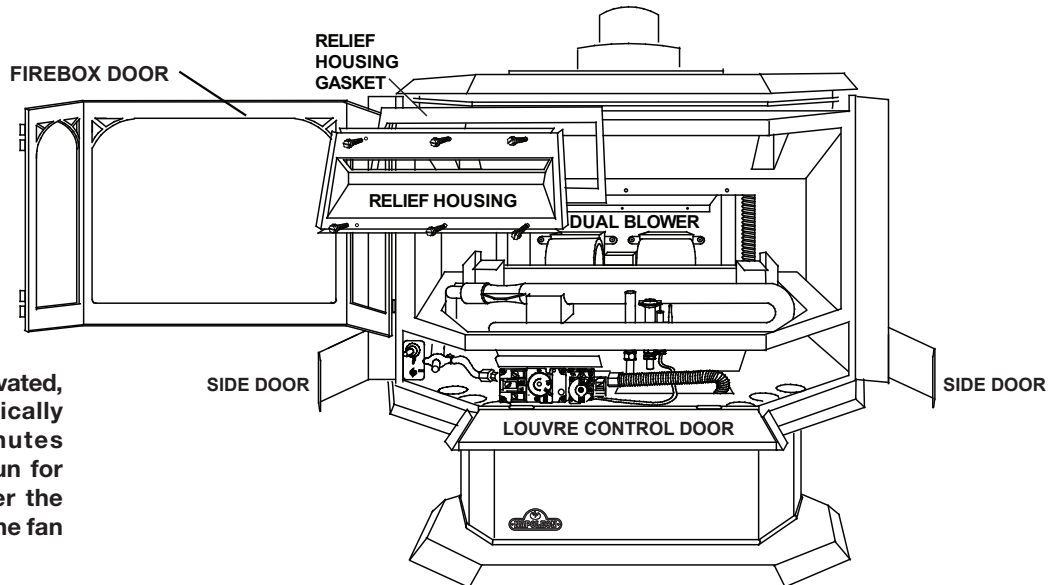
**INSTALLATION TO BE DONE BY A QUALIFIED INSTALLER** and must be electrically connected and grounded in accordance with local codes. In the absence of local codes, use the current CSA C22.1 Canadian Electrical Code in Canada or the ANSI/NFPA 70 National Electrical Code in the United States.

**This kit includes:**

DESCRIPTION	QTY
Blower Assembly	1
Heat Shield	1
Relief Housing Gasket	1



1. Turn off the electrical power and the gas supply to the stove.
2. Open the lower louvre control door, the two side doors, and the firebox viewing door. Remove the logs.
3. Remove the relief housing held on with 6 screws. Discard the relief housing gasket.
4. Disconnect the blower wires and the ground wire. Remove the blower assembly held on with 4 screws.
5. Secure the new blower assembly on the unit using the two outer screw holes. Secure the heat shield onto the new blower assembly using the two middle screw holes.
6. Reconnect all wires. Hold the replacement relief housing gasket in place and reattach the relief housing. Reinstall the logs. Close all doors.
7. Turn the gas supply and electricity back on.



Because the blower is thermally activated, when turned on, it will automatically start approximately 15-30 minutes after lighting the stove and will run for approximately 30-45 minutes after the stove has been turned off. Use of the fan increases the output of heat.

Quality System Certified To

**ISO**  
9001:2015

W415-0093 / F / 11.24.20

# GDS-63

## Instructions de Remplacement de la Soufflerie

### ! AVERTISSEMENT

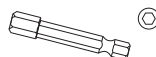
- Assurez-vous que l'appareil est complètement refroidi avant de commencer l'installation.
- Afin d'éviter les risques de suffocation, gardez le sac d'emballage loin des bébés et des jeunes enfants. Ne le laissez pas traîner dans les berceaux, les lits, les poussettes ou les parcs de jeu. Ce sac n'est pas un jouet. Nouez-le avant de le jeter.

Vous aurez besoin:

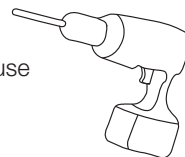
Gants



Foret hexagonale



Perceuse



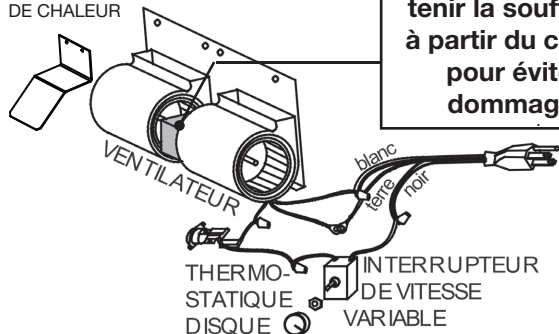
**Installateur:** Laissez cet feuillet avec l'appareil. **Propriétaire:** Conservez cet feuillet pour consultation ultérieure.

**LE POÊLE DOIT ÊTRE INSTALLÉ PAR UN INSTALLATEUR QUALIFIÉ** raccordé électriquement et mis à la terre conformément aux codes locaux. En l'absence de codes locaux, utilisez le Code Électrique Canadienne courant CSA C22.1 ou le Code Électrique National ANSI/NFPA 70 aux Etats-Unis.

**Cet ensemble comprend:**

DESCRIPTION	QTÉ
Ensemble de la soufflerie	1
Protecteur de chaleur	1
Joint d'étanchéité du collecteur d'air	1

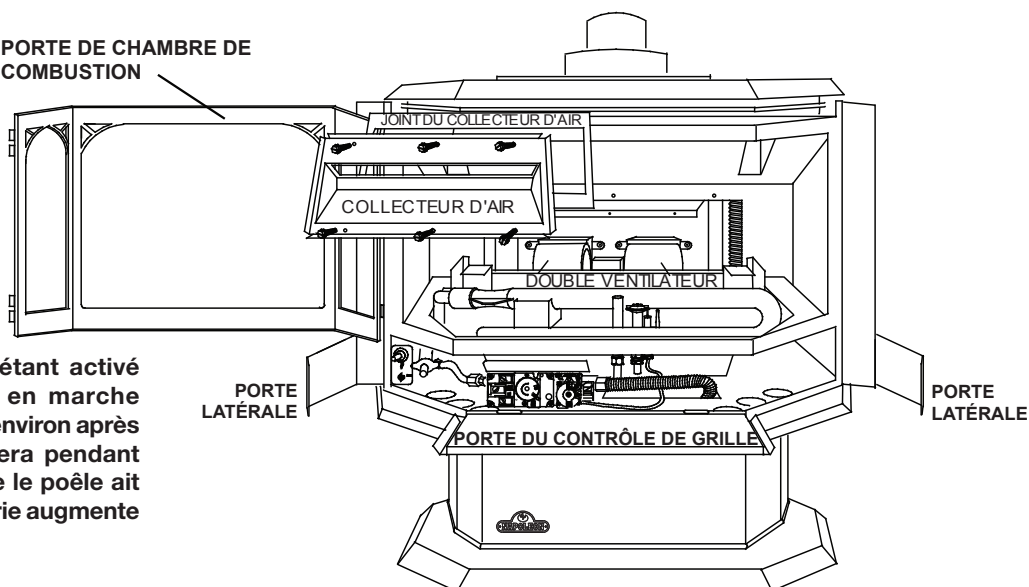
PROTECTEUR DE CHALEUR



**NOTE: Soulevez et tenir la soufflerie à partir du centre pour éviter dommage.**

1. Coupez le courant électrique et l'alimentation en gaz au niveau du poêle.
2. Ouvrez la porte de contrôle des grilles inférieures; les deux portes latérales, et la porte du chambre de combustion. Enlevez les bûches.
3. Enlevez le collecteur d'air fixé avec 6 vis. Enlevez le joint.
4. Débranchez les câbles de la soufflerie et le câble relié à la terre. Enlevez l'ensemble de la soufflerie fixé avec 4 vis.
5. Fixez le nouveau ensemble de la soufflerie sur l'unité à l'aide des deux trous de vis extérieur. Fixez la protecteur de chaleur sur le nouveau ensemble de la soufflerie à l'aide des deux trous de vis intérieur.
6. Raccordez tous les câbles. Tenez le joint de remplacement en place et revissez le collecteur d'air. Remettez les bûches. Fermez toutes les portes.
7. Rebranchez l'alimentation en gaz et l'électricité.

PORTE DE CHAMBRE DE COMBUSTION



Une fois branché, le ventilateur étant activé de façon thermique, se mettra en marche automatiquement 15 à 30 minutes environ après l'allumage du poêle et fonctionnera pendant environ 30 à 45 minutes après que le poêle ait été éteint. L'utilisation de la soufflerie augmente la production de chaleur.

Quality System Certified To

**ISO**

9001:2015

W415-0093 / F / 11.24.20