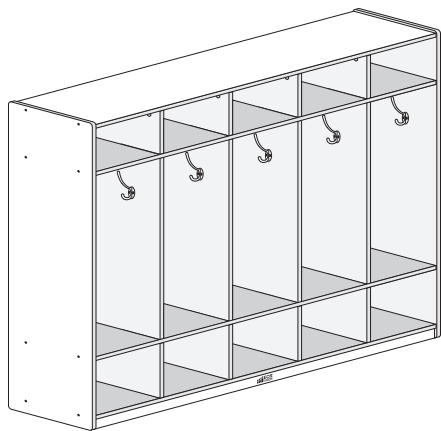


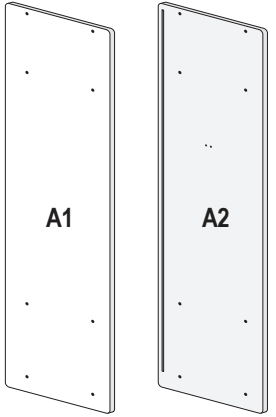
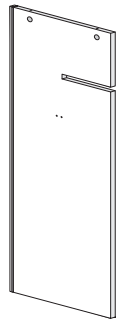

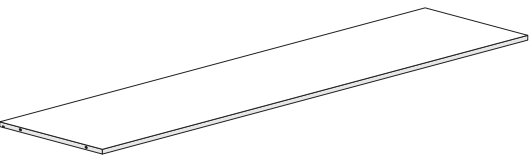
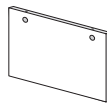
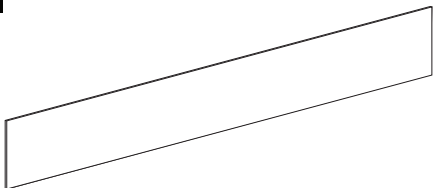
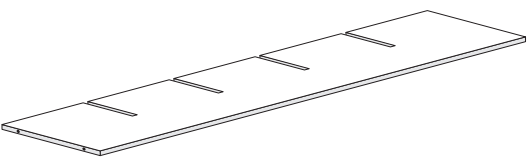

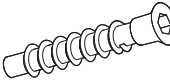
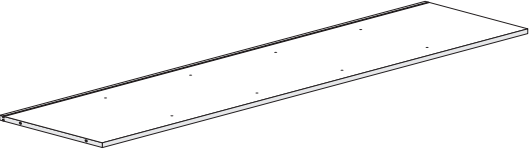
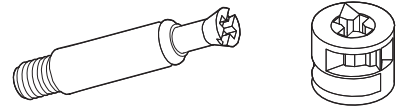
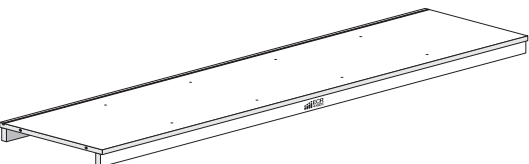
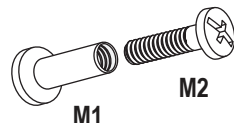
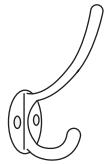





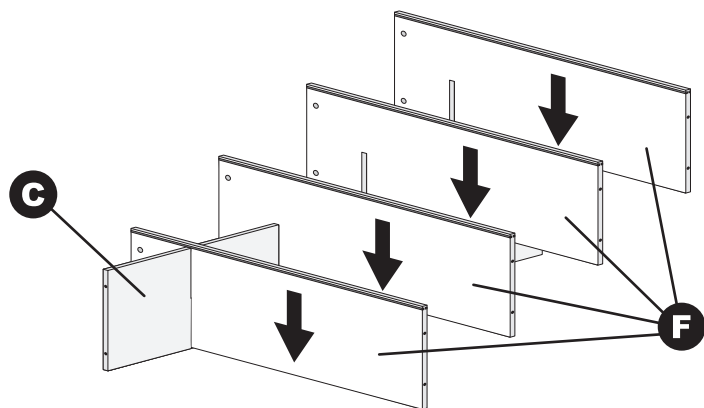
San Diego, CA 92117  
www.ecr4kids.com

# 5-Section Straight Coat Locker

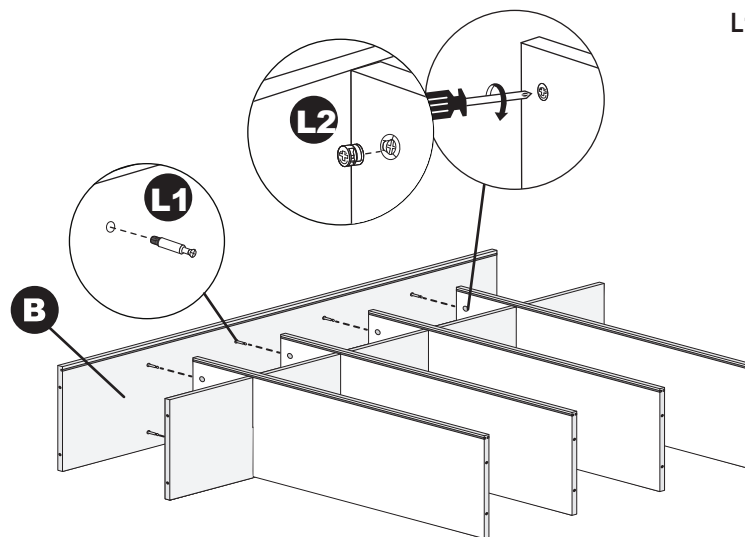
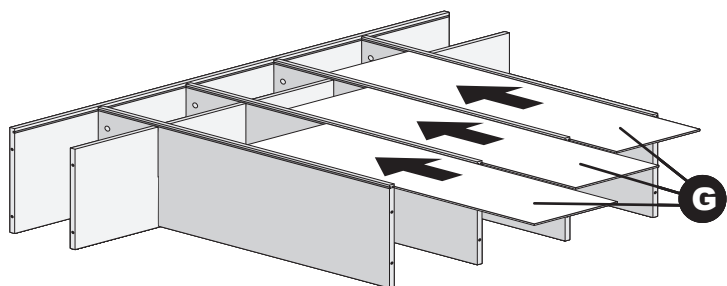
ELR-0425



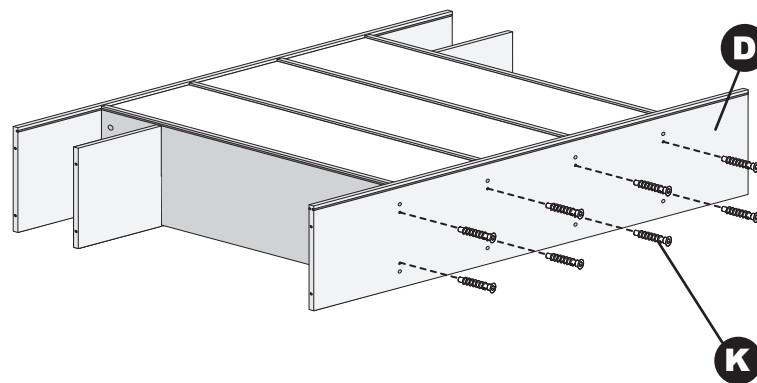
|  |  |  |  |
|--|--|--|--|
| <b>A</b><br><br>1x/1x | <b>F</b><br><br>4x         | <b>G</b><br><br>5x     |  |
| <b>B</b><br><br>1x   | <b>H</b><br><br>4x        | <b>I</b><br><br>1x    |  |
| <b>C</b><br><br>1x  | <b>J</b><br><br>16x       | <b>K</b><br><br>16x   |  |
| <b>D</b><br><br>1x | <b>L</b><br><br>16x/16x |  |  |
| <b>E</b><br><br>1x | <b>M</b><br><br>12x/12x | <b>N</b><br><br>10x |  |
|  |  | <b>O</b><br><br>1x  | <b>P</b><br>TOOLS NEEDED<br><br> |

**1****2**

L1/L2= 8x/8x

**3****4**

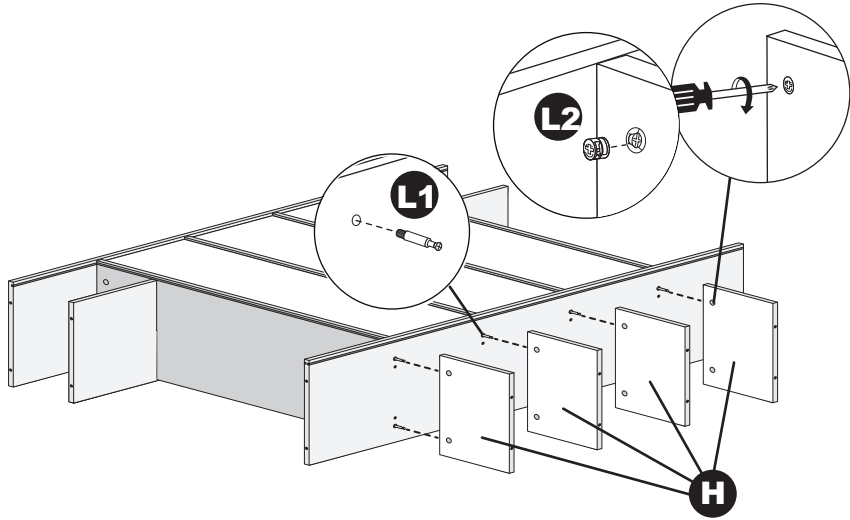
K=8x



5



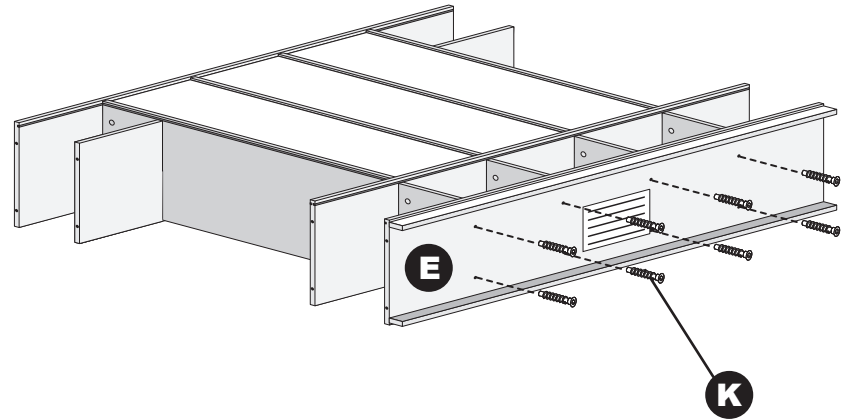
L1/L2= 8x/8x



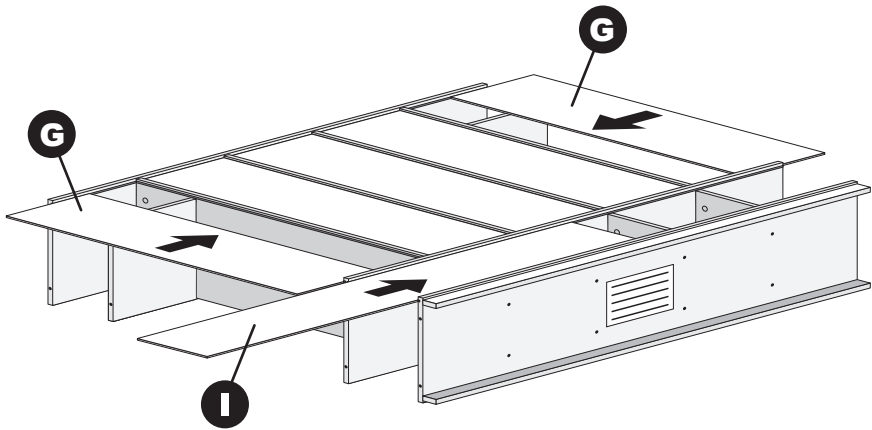
6



k=8x



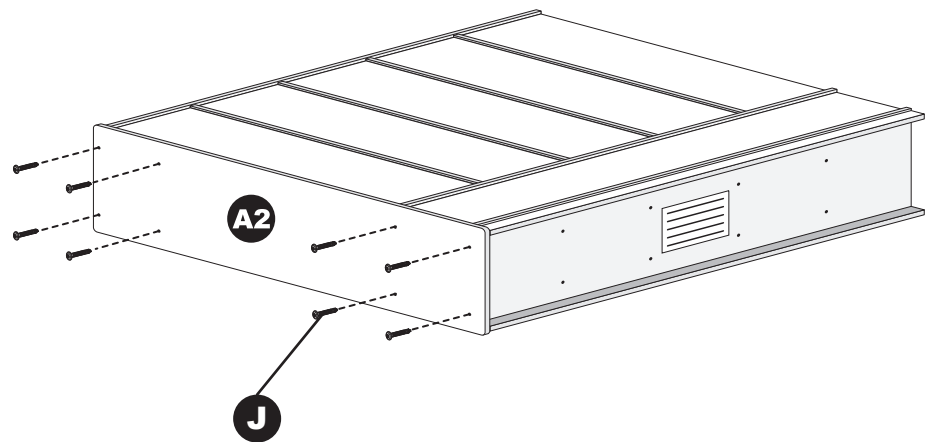
7



8



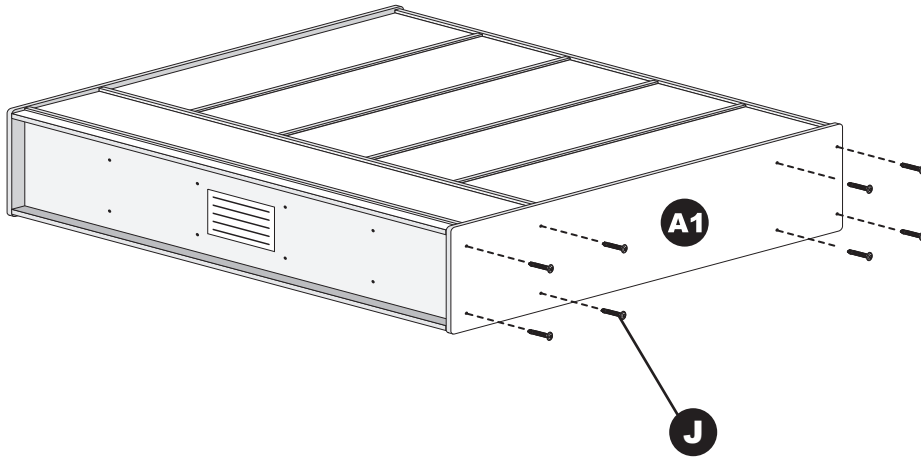
J=8x



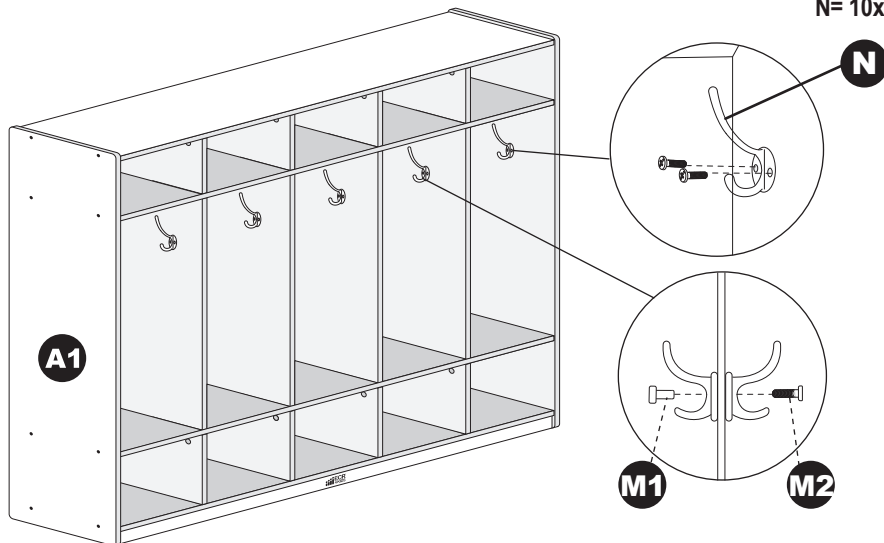
9



J=8x



10

M1/M2= 12x/12x  
N= 10x

## ⚠ WARNING:

### Adult Assembly Required.

Two adults recommended.

- ▲ Contains small parts, sharp points and edges.
- ▲ Do not stand, sit, kneel, climb, lean or pull on unit for support.
- ▲ Never leave children unattended.
- ▲ Do not place unit near high heat or moisture.
- ▲ Adult supervision recommended.

## ⚠ ATTENTION :

### L'assemblage nécessite un adulte.

Deux adultes recommandés.

- ▲ Contient des petites pièces, des parties pointues et des bords tranchants.
- ▲ Ne pas se mettre debout, s'asseoir, s'agenouiller, monter, s'appuyer ou pousser sur l'unité pour se soutenir.
- ▲ Ne jamais laisser les enfants sans surveillance.
- ▲ Ne pas installer l'unité à côté d'une source de chaleur ou d'humidité.
- ▲ La surveillance par un adulte est recommandée.

## ⚠ AVVERTENZA:

### Il montaggio deve essere effettuato da persone adulte.

Si consiglia che venga effettuato da due adulti.

- ▲ Contiene componenti di piccole dimensioni, punti e bordi affilati.
- ▲ Non stare in piedi, sedersi, inginocchiarsi, arrampicarsi appoggiarsi sul gruppo di supporto oppure tirarlo.
- ▲ Non lasciare mai i bambini incustoditi.
- ▲ Non collocare l'unità vicino a fonti di calore elevato o umidità.
- ▲ È consigliata la supervisione di un adulto.

## ⚠ ADVERTENCIA:

### Se requiere un adulto para su ensamblaje.

Se recomienda que lo hagan dos adultos.

- ▲ Contiene partes pequeñas, puntas y bordes filosos.
- ▲ No se pare, siente, arrodille, trepe, recline o jale la unidad como apoyo.
- ▲ Nunca deje a los niños sin atención.
- ▲ No coloque la unidad cerca de donde haya calor o humedad.
- ▲ Se recomienda que lo supervise un adulto.

## ⚠ WARNUNG:

### Montage durch Erwachsene erforderlich.

Es werden hierfür zwei Erwachsene empfohlen.

- ▲ Enthält Kleinteile, scharfe Ecken und Kanten.
- ▲ Stehen, sitzen, knien, klettern, lehnen oder ziehen Sie nicht am Gerät, um sich zu behelfen.
- ▲ Lassen Sie Kinder niemals unbeaufsichtigt.
- ▲ Platzieren Sie das Gerät nicht in einer Umgebung an der hohe Hitze oder Feuchtigkeit herrschen.
- ▲ Eine Aufsicht durch Erwachsene wird empfohlen.

## ⚠ 警告:

### 大人が組み立てるようにしてください。大人二人で作業することを推奨します。

- ▲ 小さい部品、鋭利な先端、刃先が含まれます。
- ▲ キャビネットを支えに上に立ったり、座ったり、ひざまずいたりしないでください。また、もたれかかったり、引っ張ったりしないでください。
- ▲ 子供だけで使用しないでください。
- ▲ キャビネットは高温、多湿の場所に設置しないでください。
- ▲ 大人による監督の下使用することを推奨します。

