



Walk-Thru

## Top-of-Stairs™ Gate

PASSAGE

### Barrière de passage pour le haut d'un escalier

REJA DE ACCESO

### Reja para la parte superior de las escaleras

Fits openings between  
30 inches (76 cm) and 48 inches (122 cm) wide

Convient aux ouvertures de  
76 à 122 cm (30 à 48 po) de largeur

Para aberturas entre  
76 cm (30 pulg) y 122 cm (48 pulg) de ancho

Read all instructions BEFORE assembly and USE of product.  
KEEP INSTRUCTIONS FOR FUTURE USE.

Lire les instructions AVANT l'assemblage et L'UTILISATION du produit.  
CONSERVER CES INSTRUCTIONS POUR RÉFÉRENCE ULTÉRIOR.

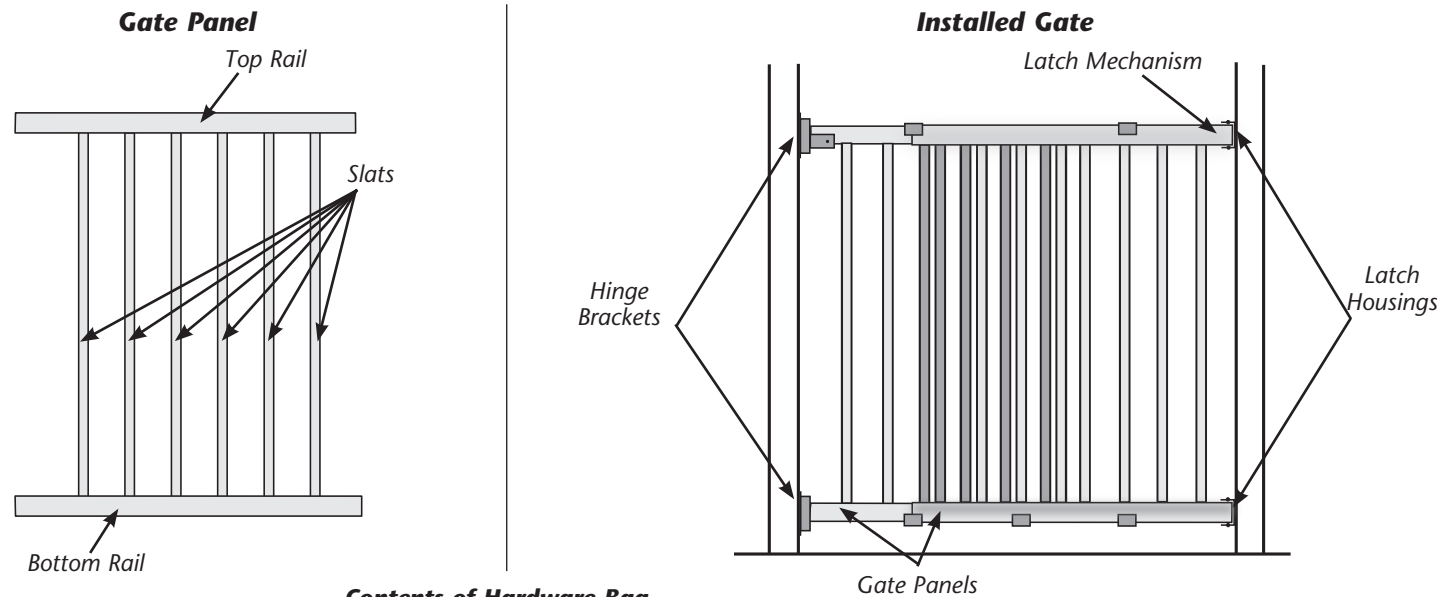
Lea las instrucciones ANTES de armar y USAR el producto.  
GUARDE ESTAS INSTRUCCIONES PARA REFERENCIA FUTURA.

# ⚠️ WARNING

**Children have died or been seriously injured when gates are not securely installed.**

- **ALWAYS** install and use gate as directed using all required parts.
- **NEVER** use with a child or pet able to climb over, dislodge, or open the gate.
- **NEVER** leave child unattended.
- **NEVER** use to keep child away from pool.
- Intended for use **ONLY** with children from 6 months through 24 months.
- Install with the locking/latching mechanism on the side away from the child.
- To ensure proper fit, use **ONLY** in openings between 30" (76 cm) and 48" (122 cm) wide.
- To help prevent entrapment, **DO NOT** allow space between bottom of gate and floor to exceed 3" (7.62 cm).
- Gate should be installed with a minimum distance of 1-2 inches from the first step of the stairs.
- Use **ONLY** with locking/latching mechanism securely engaged to help prevent dislodging.
- Use in doorways with wooden frames. When installing against drywall, make sure mounting surface is reinforced with a wall stud to help prevent damage.
- To help prevent falls, **DO NOT** attempt to step over gate.
- **STOP** using gate if any parts are missing or damaged to help ensure proper gate function.
- Periodically check all fasteners to be sure they are tight and secure to help prevent gate from dislodging.
- This gate will **NOT** necessarily prevent all accidents.
- **PET STRANGULATION HAZARD** – Pets can force themselves into very small openings. Use this gate only with pets whose head or body **WILL NOT** fit into openings in the gate, between the gate and the floor, or between the gate and the wall.

## Know Your Gate



- Contents of Hardware Bag**
- (8) Long Hinge Screws
  - (1) Paper Mounting Template
  - (2) Hinge Plates
  - (2) Latch Housings
  - (1) Swing Stop
  - (2) #10 x 1/2" Screws

## Tools Required

An electric drill with 1/8" drill bit, Phillips screwdriver, pencil, and adhesive tape. Use a handheld Phillips screwdriver when installing screws. **Note:** If you are missing parts, visit us at [www.evenflo.com](http://www.evenflo.com) or call ParentLink at 1-800-233-5921.

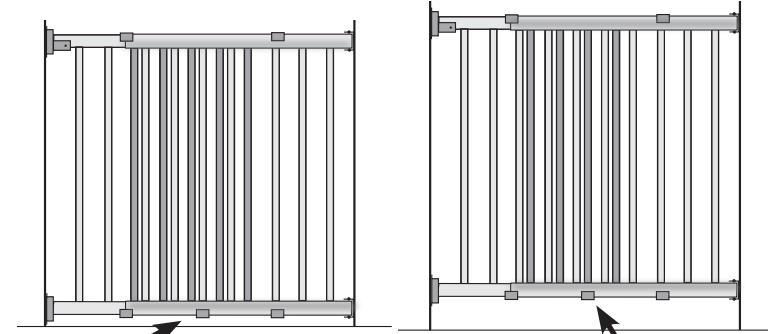
## ParentLink®

answers. advice. affirmation.™

- [www.evenflo.com](http://www.evenflo.com) • USA: 1-800-233-5921, 8 AM – 5 PM E.T.
- Canada: 1-937-773-3971 • México: 01-800-706-12-00

## IMPORTANT:

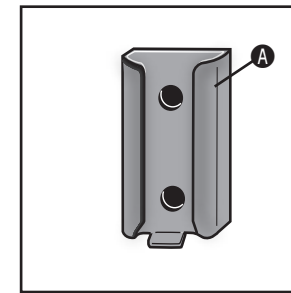
1. Inspect both gate panels to be certain that the slats are securely attached to the rails. If any slats are loose or damaged, call Evenflo Parentlink at 1-800-233-5921.
2. You can use this gate at the top or bottom of stairs **ONLY** if:
  - The gate is mounted over the floor at the top or bottom of a stairwell.
  - The gate is mounted into a solid wood structure, e.g. wooden doorway jamb, solid wood banister post, or wall stud behind drywall.
  - The gate is installed according to these instructions, using the screws and hardware provided.
  - The stairwell allows the gate to be mounted less than 3" (7.62 cm) above the floor.



**⚠️ WARNING**  
TOO low! Less than 2" (5 cm).

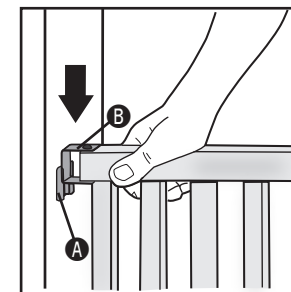
**⚠️ WARNING**  
TOO HIGH! More than 3" (7.62 cm).

## Installation

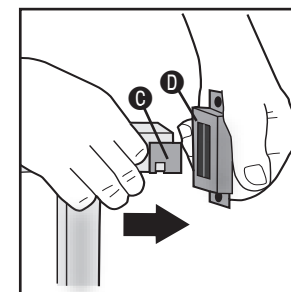


## IMPORTANT:

- **DO NOT** attempt to mount the brackets into uneven molding or wall base board trim, as the gate will not function properly.
  - **DO NOT** mount the gate less than 2" (5 cm) or more than 3" (7.62 cm) above the floor. Make sure the mounting template is in a straight vertical position.
1. Using adhesive tape, attach the mounting template on the solid wood surface that you have chosen for the hinged side of the gate.
  2. Drill four 1/8" (3 mm) diameter starter holes into the mounting surface at the crosshatch marks on the template.
  3. Remove the template from the wall.
  4. Drill each hole to a depth of 2" (5 cm).
  5. Using hinge screws, screw the two hinge brackets **A** into the mounting surface with the tabbed edge down. Tighten the screws until the hinge brackets are securely fastened to the mounting surface.

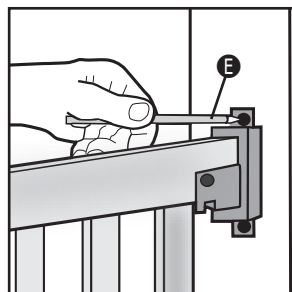


6. Slide the hinge side of the gate **B** down through both hinges **A** until it is securely seated.

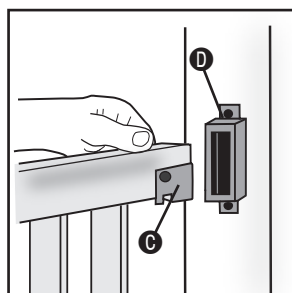


7. Squeeze the latch mechanism **C** and slide the upper latch housing **D** over the latch mechanism until it snaps into place.

## Installation

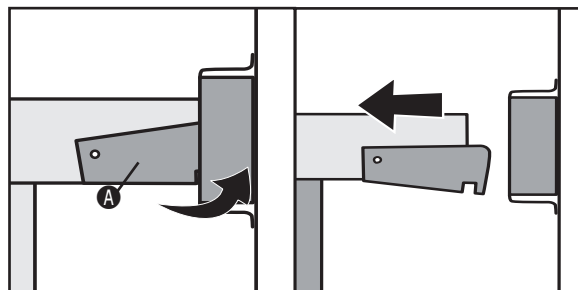


8. Swing the gate into the closed position and slide the gate panels until the gate contacts the latch side of the mounting surface.
9. Making sure that the top of the gate is level with the floor, using a pencil **E**, carefully mark the position for the holes for the latch housing **D**.
10. Swing the gate out of the way, and remove the latch housing.



11. Drill holes as in Step 4. Using the correct screws (see Step 5), secure the upper latch housing to the mounting surface.
12. Slide the lower latch housing over the lower gate rail.
13. Using a pencil, carefully mark the position for the holes of the lower latch housing.
14. Open and swing the gate out of the way. Remove the lower latch housing from the rail.
15. Drill holes as in Step 4. Using the correct screws (see Step 5), secure the lower latch housing to the mounting surface.
16. To close gate, place the lower rail into the lower latch housing, while squeezing the latch **C**, insert it into the upper latch housing **D**.
17. Test the gate:
  - Check that each slat is securely attached to the top and bottom rails.
  - Shake the gate assembly at the top rail to be certain it is securely installed.

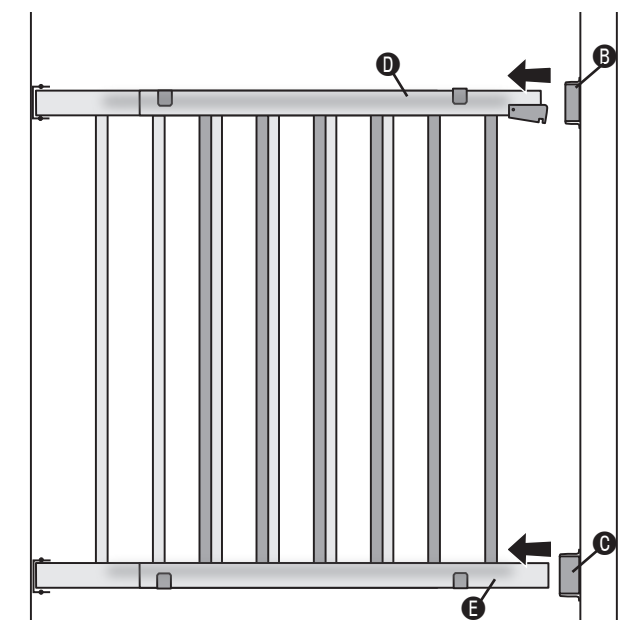
## Gate Operation



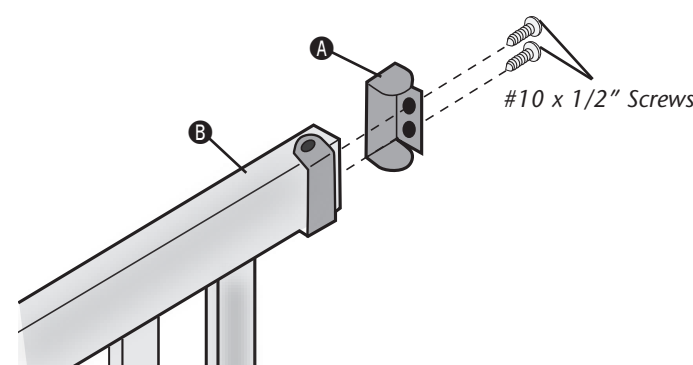
### To open gate:

- Squeeze the latch **A** upward to unlock;
- Slide the gate in the direction of the arrow to disengage from the upper latch housing **B** and lower latch housing **C**;
- Swing gate open.

**IMPORTANT:** The end of the bottom rail **E** is slightly longer than the top rail **D**. Before attempting to swing the gate open, make sure the bottom rail is disengaged.



## Optional Swing Control



The optional swing control mechanism provides extra security. We recommend the swing control mechanism be used to prevent the gate from swinging into a hazard such as over stairs or into a heavy traffic area.

1. Mount the gate according to instructions.
2. Determine the direction you want to prevent the gate from swinging.
3. Attach the swing stop **A** to the top rail **B** with the solid surface of the swing stop toward the direction of the hazard, i.e. the direction you want to prevent the gate from swinging.
4. The optional swing control mechanism should not be used in place of the latching mechanisms. It is not intended to latch or close the gate.

Always keep the latching mechanism securely engaged when using the gate. Remove the gate from opening when not in use.

## Care and Maintenance

- Wash gate with mild soap and warm water and dry thoroughly before using.
- Metal and plastic parts can be wiped clean with a soft, damp cloth and dried with a soft cloth. **DO NOT** use abrasive cleaners or solvents.
- An occasional drop of vegetable oil may reduce wear and tear on moving parts.

## Limited Warranty

For a period of 90 days from the original purchase of this Product, Evenflo warrants to the original end user ("Purchaser") this Product (including any accessories) against defects in material or workmanship. Evenflo's sole obligation under this express limited warranty shall be, at Evenflo's option, to repair or replace any Product that is determined to be defective by Evenflo and determined to be covered by this warranty.

Repair or replacement as provided under this warranty is the exclusive remedy of the Purchaser. Proof of purchase in the form of a receipted invoice or bill of sale evidencing that the Product is within the warranty period must be presented to obtain warranty service. This express limited warranty is extended by Evenflo ONLY to the original Purchaser of the Product and is not assignable or transferable to subsequent purchasers or end users of the Product. For warranty service, contact Evenflo's ParentLink Consumer Resource Center at (800) 233- 5921 or [www.evenflo.com](http://www.evenflo.com).

EXCEPT TO THE EXTENT PROHIBITED BY APPLICABLE LAW, ANY IMPLIED WARRANTY OF MERCHANTABILITY OR FITNESS FOR A PARTICULAR PURPOSE ON THIS PRODUCT IS HEREBY DISCLAIMED. EVENFLO SHALL NOT BE LIABLE FOR ANY INCIDENTAL, CONSEQUENTIAL, SPECIAL OR PUNITIVE DAMAGES OF ANY KIND FOR BREACH OF THE EXPRESS LIMITED WARRANTY ON THIS PRODUCT, OR ANY WARRANTY IMPLIED BY OPERATION OF LAW. OTHER THAN THE EXPRESS LIMITED WARRANTY SET FORTH ABOVE, THERE ARE NO OTHER WARRANTIES THAT ACCOMPANY THIS PRODUCT AND ANY ORAL, WRITTEN OR ANY OTHER EXPRESS REPRESENTATION OF ANY KIND IS HEREBY DISCLAIMED.

**ParentLink**®

answers. advice. affirmation.™

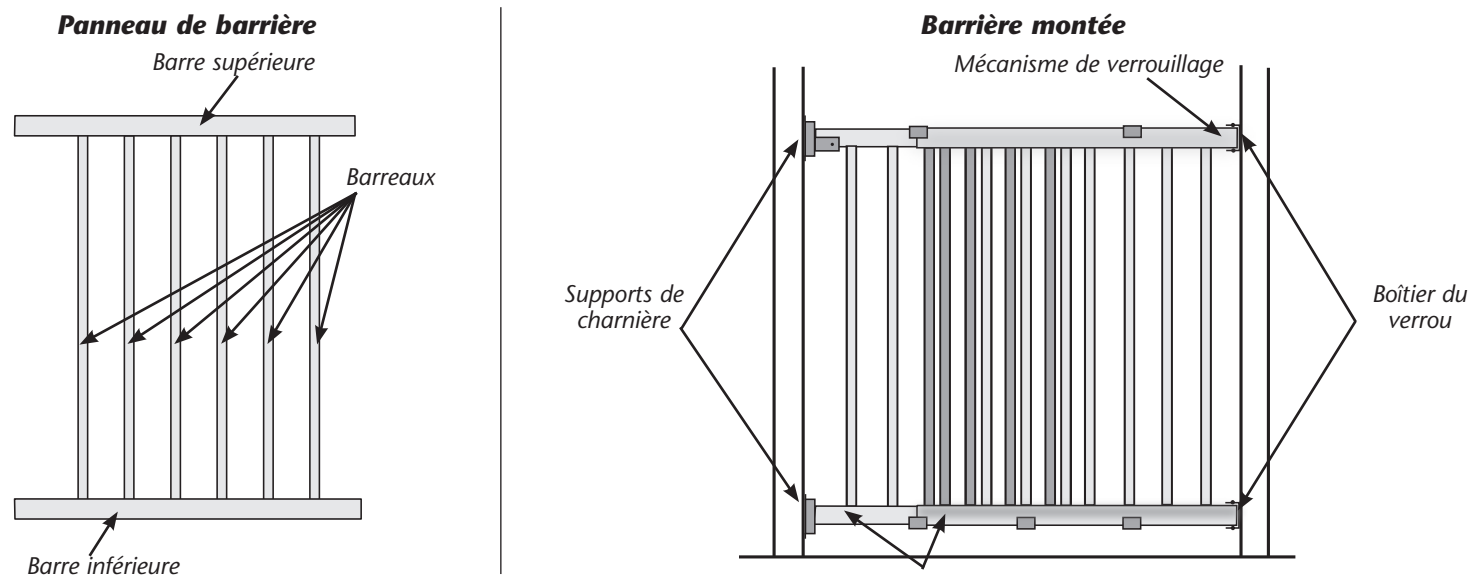
- [www.evenflo.com](http://www.evenflo.com) • USA: 1-800-233-5921, 8 AM – 5 PM E.T.
- Canada: 1-937-773-3971 • México: 01-800-706-12-00

# ⚠ AVERTISSEMENT

**Des enfants sont morts ou ont été grièvement blessés lorsque la barrière n'était pas installée de façon sécuritaire.**

- **TOUJOURS** installer et utiliser la barrière selon les instructions en utilisant toutes les pièces nécessaires.
- **NE JAMAIS** utiliser pour un enfant ou un animal de compagnie capable de grimper par-dessus la barrière, de la déloger ou de l'ouvrir.
- **NE JAMAIS** laisser l'enfant sans surveillance.
- **NE JAMAIS** utiliser pour garder l'enfant à l'écart de la piscine.
- Destinée être utilisée **UNIQUEMENT** avec des enfants âgés de 6 à 24 mois.
- Afin d'assurer un réglage correct, l'installer **UNIQUEMENT** dans des ouvertures de 76 cm (30 po) à 122 cm (48 po) de large.
- Pour éviter le coincement, l'espace entre la partie inférieure de la barrière et le sol **NE DOIT PAS** être supérieur à 7,62 cm (3 po).
- La barrière doit être installée à une distance minimale de 2,5 à 5 cm (1 à 2 po) de la première marche de l'escalier.
- Pour empêcher son déverrouillage, l'installer afin que le mécanisme de verrouillage soit du côté opposé à l'enfant.
- Utiliser dans des chambranles de porte en bois. Lorsqu'elle est montée contre des cloisons sèches, veiller à ce que la surface de montage soit renforcée par un montant mural.
- Pour éviter les chutes, **NE PAS** essayer d'enjamber la barrière.
- **CESSER** d'utiliser la barrière si des pièces manquent ou sont endommagées afin d'assurer son fonctionnement correct.
- Examiner périodiquement toutes les attaches afin de s'assurer qu'elles sont bien serrées et fixées et empêcher que la barrière ne se déloge.
- Cette barrière **N'empêche PAS** nécessairement tous les accidents
- **DANGER DE STRANGULATION POUR LES ANIMAUX DOMESTIQUES –**  
Les animaux domestiques peuvent se faufiler par de très petites ouvertures. Utiliser exclusivement cette barrière pour des animaux domestiques dont la tête ou le corps **NE PASSENT PAS** par les ouvertures de la barrière, entre la barrière et le sol ou entre la barrière et le mur.

## Familiarisation avec la barrière



- Contenu du sac de quincaillerie :**
- (8) Vis à charnière, longues
  - (1) modèle de montage en papier
  - (2) Plaques de charnière
  - (2) Boîtier du verrou
  - (1) Contrôle d'arrêt
  - (2) Vis #10 x 1/2 po

## Outils Necessaires

Une perceuse électrique avec une mèche de 3 mm (1/8 po), tournevis cruciforme (Phillips), crayon et ruban adhésif. **Utilisez un tournevis cruciforme, tenu dans la main en installant les vis. Remarque :** Si des pièces manquent, visitez à [www.evenflo.com](http://www.evenflo.com), ou appeler le « ParentLink » au 1-937-773-3971.

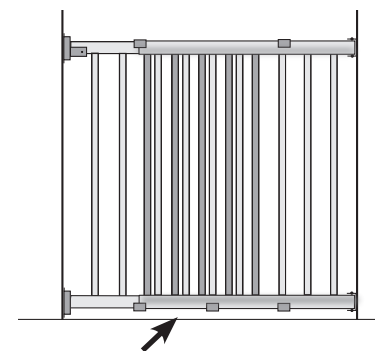
## ParentLink®

answers. advice. affirmation.™

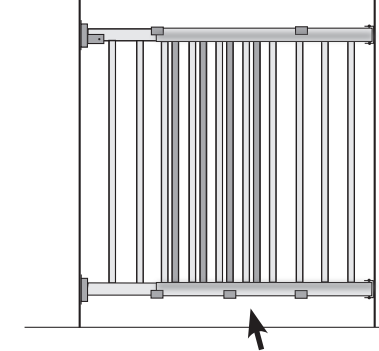
- [www.evenflo.com](http://www.evenflo.com)
- Canada: 1-937-773-3971 8 h à 17 h, heure normale de l'Est
- USA: 1-800-233-5921

## IMPORTANT:

1. Inspecter les deux panneaux de la barrière pour s'assurer que les barreaux sont bien fixés aux barres. Si un barreau n'est pas bien fixé ou s'il est endommagé, appeler le « ParentLink » d'Evenflo au 1-937-773-3971.
2. Vous pouvez utiliser votre barrière dans le haut ou le bas d'un escalier, **UNIQUEMENT** si:
  - La barrière est installée sur le plancher du haut ou du bas d'une cage d'escalier.
  - La barrière est fixée à une structure en bois massif. Par exemple: une embrasure de porte en bois, un poteau de rampe d'escalier en bois massif ou, un montand de mur derrière un panneau de gypse.
  - La barrière est installée selon ces instructions, à l'aide des vis et de la quincaillerie qui sont fournis.
  - La cage d'escalier permet d'installer la barrière à moins de 7,62 cm (3 po) au-dessus du plancher.

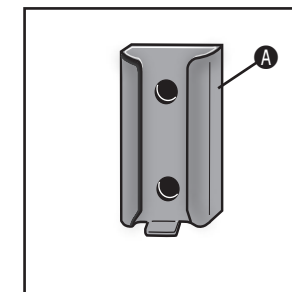


**⚠ AVERTISSEMENT**  
**TROP bas ! Plus de 5 cm (2 po).**



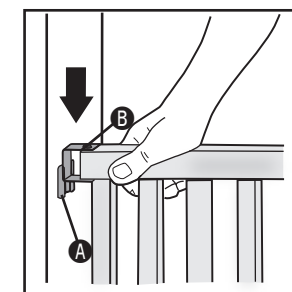
**⚠ AVERTISSEMENT**  
**TROP HAUT ! Plus de 7,62 cm (3 po).**

## Installation

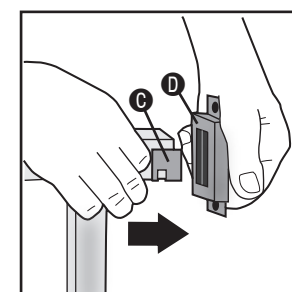


## IMPORTANT:

- **NE PAS** tenter d'installer sel supports dans des moulures ou plinthes murales irrégulières, car la barrière ne fonctionnera pas correctement.
  - **NE PAS** installer la barrière à moins de 5 cm (2 po) ou à plus de 7,62 cm (3 po) au-dessus du plancher. Assurez-vous que le modèle d'assemblage est en position verticale droite.
1. A l'aide de ruban adhésif, fixer le modèle d'assemblage à la surface de bois massif que vous avez choisi pour y placer le côté monté sur charnières de la barrière.
  2. Percer quatre trous d'amorce de 3 cm (1/8 po) de diamètre dans la surface de montage, au centre des marques sur le modèle.
  3. Retirer le modèle du mur.
  4. Percer chaque trou à une profondeur de 5 cm (2 po).
  5. En utilisant les vis de charnière, visser les deux (2) supports de charnière **A** dans la surface de montage en mettant le côté à rebord vers le bas. Serrer les vis jusqu'à ce que les supports de charnière soient bien attachés à la surface de montage.



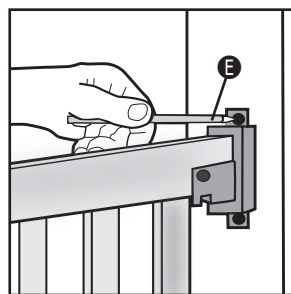
6. Faire glisser le côté à charnière de la barrière **B** dans les charnières jusqu'à ce qu'il soit bien logé.



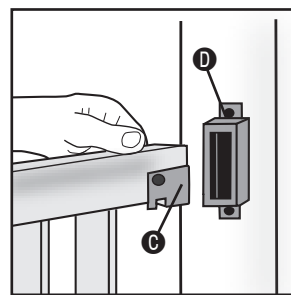
7. Presser le mécanisme de verrouillage **C** et faire glisser le logement du verrouillage **D** supérieur par-dessus le mécanisme de verrouillage jusqu'à ce qu'il s'enclenche.



## Installation

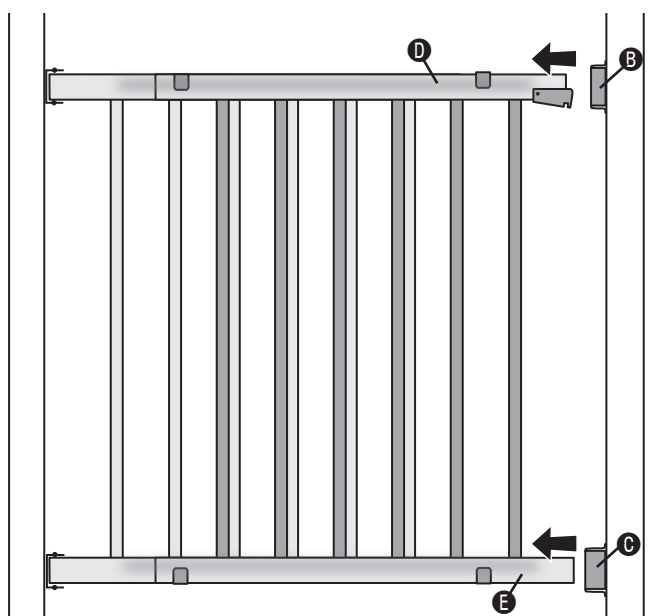
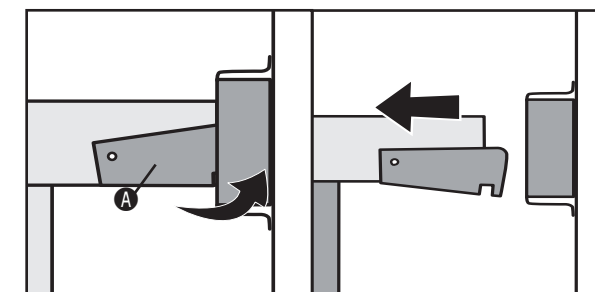


8. Amener la barrière en position fermée et glisser les panneaux de barrière, jusqu'à ce que la barrière touche le côté verrou de la surface de montage.
9. Assurez-vous que le haut de la barrière est de niveau avec le plancher, utiliser un crayon **E** pour marquer soigneusement l'emplacement des trous pour le boîtier du verrou **D**.
10. Déplacer la barrière pour qu'elle n'obstrue pas et enlever le boîtier du verrou.



11. Percer les trous tel qu'indiqué à l'étape 4. À l'aide des bonnes vis (voir Étape 5), fixer solidement le boîtier du verrou supérieur à la surface de montage.
12. Glisser le boîtier du verrou inférieur par-dessus le guide inférieur de la barrière.
13. À l'aide d'un crayon, marquer soigneusement l'emplacement des trous pour boîtier du verrou inférieur.
14. Ouvrir et déplacer la barrière pour qu'elle n'obstrue pas. Enlever le boîtier du verrou inférieur du guide.
15. Percer les trous tel qu'indiqué à l'étape 4. À l'aide des bonnes vis (voir Étape 5), fixer solidement le boîtier du verrou inférieur à la surface de montage.
16. Pour fermer la barrière, placer le guide inférieur dans le boîtier du verrou inférieur. Tout en pressant le verrou **C**, insérez-le dans le boîtier du verrou supérieur **D**.
17. Tester la barrière:
  - Vérifier que chaque barre est bien fixé aux barres supérieure et inférieure.
  - Secouer la barre supérieure de la barrière assemblée pour vérifier que celle-ci est montée en toute sécurité.

## Fonctionnement de la barrière

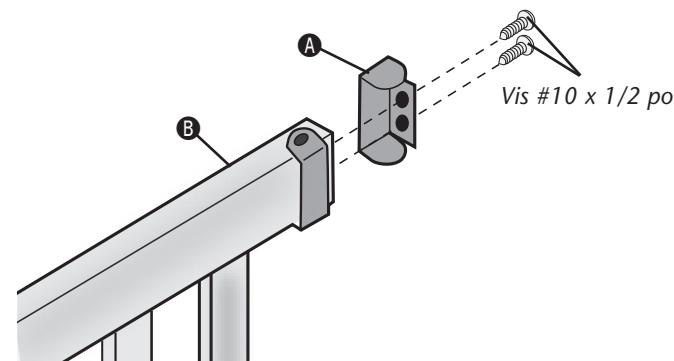


### Pour ouvrir la barrière:

- Presser le verrou **A** vers le haut pour le débloquer;
- Faire coulisser la barrière en direction de la flèche pour la dégager du boîtier du verrou supérieur **B** et du boîtier du verrou inférieur **C**;
- Faire pivoter la barrière pour l'ouvrir.

**IMPORTANT:** L'extrémité de la barre inférieure **E** est légèrement plus longue que celle de la barre supérieure **D**. Avant d'essayer d'ouvrir la barrière, s'assurer que la barre inférieure a bien été libérée.

## Mécanisme optionnel de contrôle d'ouverture



Le mécanisme optionnel contrôle d'ouverture fournit une sécurité supplémentaire. Nous recommandons que le mécanisme se contrôle d'ouverture soit utilisé afin d'empêcher la barrière de s'ouvrir dangereusement, soit vers un escalier ou vers une zone à circulation intense.

1. Installer la barrière selon les instructions.
2. Déterminer dans quel sens vous souhaitez empêcher la barrière de s'ouvrir.
3. Fixer le contrôle d'arrêt **A** au guide supérieur **B**, avec l'aplat du contrôle d'arrêt orienté du côté où se situe le danger (le sens dans lequel vous souhaitez empêcher la barrière de s'ouvrir).
4. Le mécanisme optionnel de contrôle d'ouverture ne devrait pas être utilisé en remplacement du mécanisme de verrouillage. Non conçu pour verrouiller ou fermer la barrière.

Garder toujours le mécanisme de verrouillage solidement engagé lorsque la barrière est utilisée. Retirer la barrière de l'ouverture lorsqu'elle n'est pas utilisée.

## Entretien et nettoyage

- Laver la barrière à l'eau tiède et au savon neutre. La sécher complètement avant l'usage.
- Les pièces en métal et en plastique peuvent être nettoyées avec un chiffon doux humide et séchées avec un chiffon doux. **NE PAS** utiliser de détergents abrasifs ou de solvants.
- À l'occasion, une goutte d'huile végétale peut réduire l'usure des pièces mobiles.

## Garantie Limitée

Evenflo garantit ce Produit (y compris les accessoires) à l'utilisateur final d'origine (« Acheteur ») contre tout défaut de matériau ou de fabrication pour une période de quatre-vingt-dix (90) jours à partir de la date de l'achat initial de ce produit. La seule responsabilité d'Evenflo sous les termes de cette garantie explicite limitée est de réparer ou de remplacer, à sa discrétion, tout Produit qu'il jugera être défectueux et qui sera déterminé par Evenflo être couvert sous les termes de cette garantie.

La réparation ou le remplacement sous les termes de cette garantie est le seul recours de l'Acheteur. La preuve d'achat sous la forme d'une facture ou d'un contrat de vente, prouvant que le produit est toujours sous la période de garantie, doit être fournie pour obtenir le service de garantie. Cette garantie explicite limitée est accordée EXCLUSIVEMENT par Evenflo à l'Acheteur initial de ce Produit et ne peut être attribuée, ni transférée aux acheteurs ou utilisateurs ultérieurs de ce Produit. Pour le service de garantie, veuillez contacter le centre « ParentLink Consumer Resource Center » d'Evenflo au 937-773-3971 ou [www.evenflo.com](http://www.evenflo.com).

À L'EXCEPTION DE CE QUI EST INTERDIT PAR LA LOI APPLICABLE, TOUTE GARANTIE IMPLICITE DE VALEUR COMMERCIALE OU D'ADAPTATION À UN USAGE PARTICULIER DE CE PRODUIT EST EXCLUE. EVENFLO NE SERA PAS TENU POUR RESPONSABLE POUR TOUS DOMMAGES ACCESSOIRES, INDIRECTS, SPÉCIAUX OU DOMMAGES-INTÉRÊTS DE QUELQUE SORTE QUE CE SOIT POUR MANQUEMENT À TOUTE GARANTIE EXPLICITE LIMITÉE DE CE PRODUIT OU TOUTE GARANTIE IMPLICITE SOUS-ENTENDUE PAR LA LOI. AUCUNE AUTRE GARANTIE NE COUVRE CE PRODUIT. À L'EXCEPTION DE LA GARANTIE EXPLICITE LIMITÉE CI-PRÉSENTÉE, AUCUNE AUTRE GARANTIE NE COUVRE CE PRODUIT ET TOUTE REPRÉSENTATION ORALE, ÉCRITE OU EXPLICITE DE QUELQUE SORTE QUE CE SOIT EST EXCLUE PAR LA PRÉSENTE.

ParentLink®

answers. advice. affirmation.™

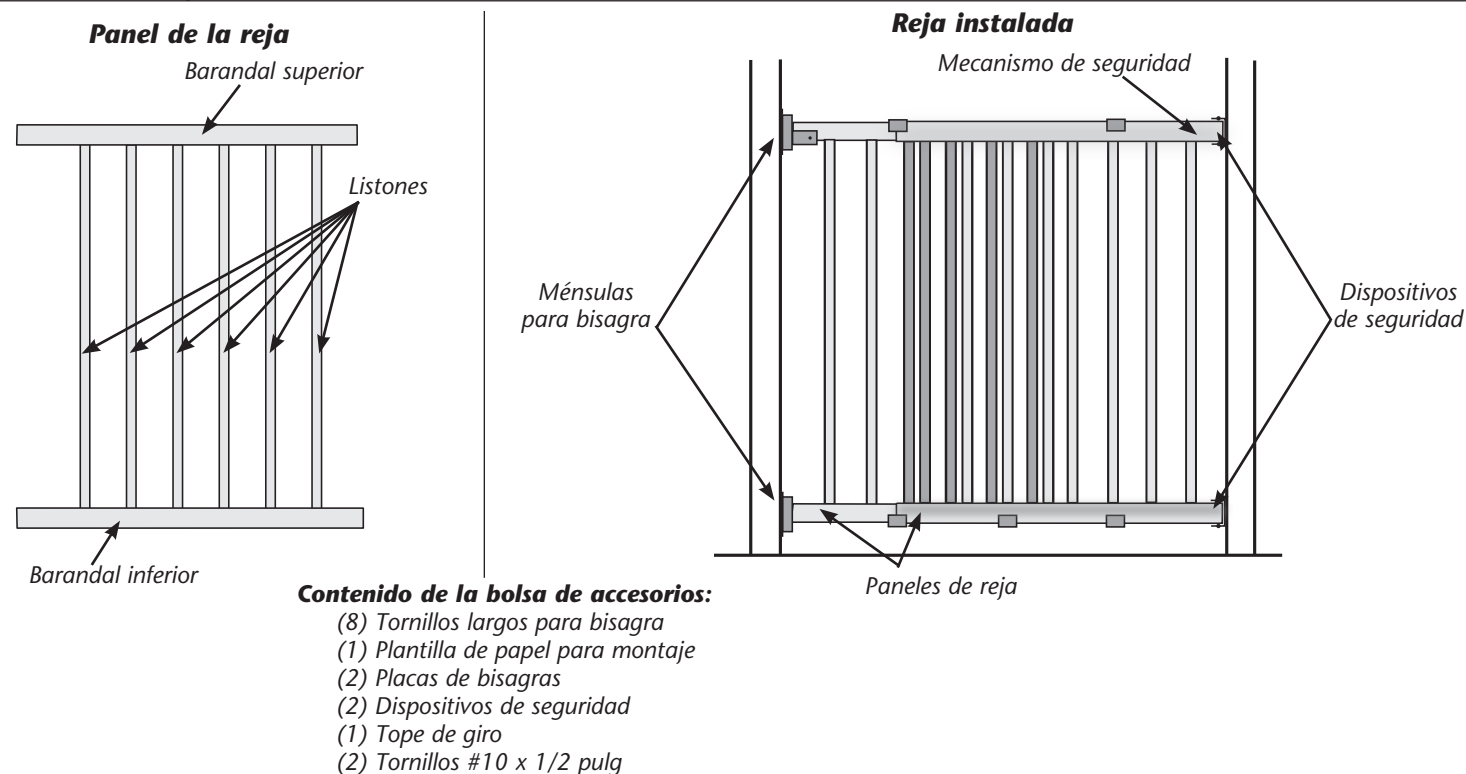
- [www.evenflo.com](http://www.evenflo.com) • Canada: 1-937-773-3971 8 h à 17 h, heure normale de l'Est
- USA: 1-800-233-5921

## ⚠️ ADVERTENCIA

Se han presentado casos de niños que mueren o sufren lesiones graves cuando la reja no se instala firmemente.

- Use e instale **SIEMPRE** la reja como se indica, usando todas las partes requeridas.
- **NUNCA** use la reja con niños o mascotas que puedan saltarla, zafarla o abrirla.
- **NUNCA** deje al niño sin supervisión.
- **NUNCA** use el producto para mantener al niño alejado de la piscina.
- Diseñada para usarse **SÓLO** con niños de 6 meses hasta 24 meses de edad.
- Instale con el mecanismo de fijación/seguridad en el lado opuesto al niño.
- Use **SÓLO** si el mecanismo de cierre/sujeción está enganchado de manera segura.
- La reja se debe instalar a una distancia mínima de 2.5 a 5 cm (1 a 2 in) del primer escalón de las escaleras.
- Para asegurar un ajuste correcto, use la reja **SÓLO** en aberturas entre 76 cm (30 pulg) y 1,22 m (48 pulg) de ancho.
- Para evitar que el niño quede atrapado, **NO** permita que el espacio entre la parte inferior de la reja y el piso exceda 7,62 cm (3 pulg).
- Para evitar que se desplace la reja, use **SÓLO** con el mecanismo de fijación enganchado con seguridad.
- Use en entradas con marcos de madera. Al instalar contra una pared de tablaroca, asegúrese de que la superficie sobre la cual se va a montar esté reforzada con un taquete.
- Para evitar caídas, **NO** intente pasar sobre la reja.
- Para ayudar a asegurar que la reja funcione correctamente, **DEJE DE USAR** la reja si faltan partes o se dañan.
- Para evitar que se desplace la reja, revise periódicamente las abrazaderas y asegúrese de que están apretadas y firmes.
- Esta reja **NO** necesariamente evitará todos los accidentes.
- **PELIGRO DE ESTRANGULACIÓN PARA LAS MASCOTAS** – Las mascotas pueden pasar por aberturas muy pequeñas. Use esta reja sólo con mascotas cuya cabeza o cuerpo **NO** entre en las aberturas de la reja, entre la reja y el suelo o entre la reja y la pared.

### Conozca la reja



### Herramientas necesarias

Un taladro eléctrico con una broca de 3 mm (1/8 pulg), un destornillador Phillips, un lápiz y cinta adhesiva. **Utilice un destornillador manual al instalar los tornillos.** Nota: Si le falta alguna parte, visítenos en [www.evenflo.com](http://www.evenflo.com) o comuníquese con ParentLink al 1-800-233-5921.

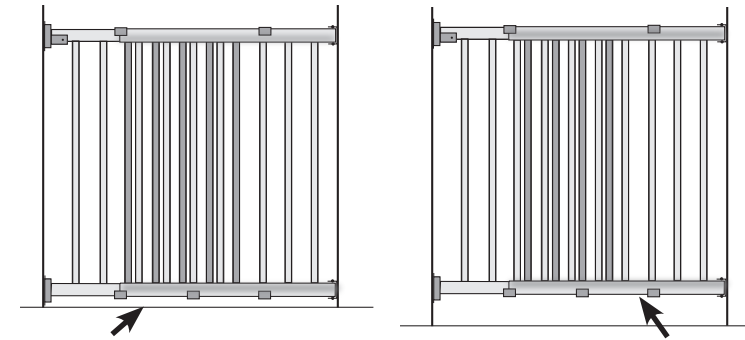
## ParentLink®

answers. advice. affirmation.™

- [www.evenflo.com](http://www.evenflo.com) • USA: 1-800-233-5921 8 AM a 5 PM hora del Este
- México: 01-800-706-12-00

### IMPORTANTE:

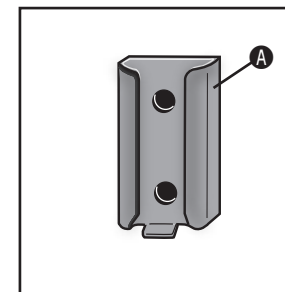
1. Inspeccione ambos paneles de la reja para asegurarse de que los listones estén bien acoplados a los barandales. Si cualquiera de los listones está suelto o dañado, llame a ParentLink de Evenflo al 1-800-233-5921.
2. Puede usar la reja en la parte superior o inferior de la escalera **SOLAMENTE** si:
  - La reja está montada sobre el piso en la parte superior o inferior de la caja de la escalera.
  - La reja está instalada en una estructura de madera sólida. Por ejemplo: El marco (quicio) de una puerta de madera, un pilar del pasamanos de madera sólida o el montante de un muro detrás de una hoja de roca.
  - La reja se instala de acuerdo con estas instrucciones, usando los tornillos y accesorios provistos.
  - La caja de la escalera permite que la reja sea montada a menos de 7,62 cm (3 pulg) sobre el piso.



**⚠️ ADVERTENCIA**  
¡Demasiado bajo! Menos de 5 cm (2 pulg).

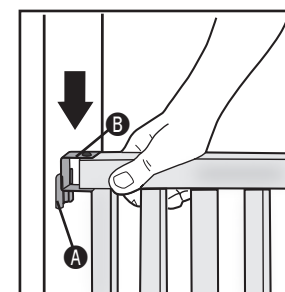
**⚠️ ADVERTENCIA**  
¡Demasiado ALTO! Mas de 7,62 cm (3 pulg).

### Instalación

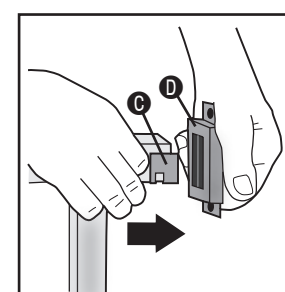


### IMPORTANTE:

- **NO** instale las ménsulas en una moldura irregular o en el adorno de madera en la base de la pared, ya que la reja no funcionará adecuadamente.
  - **NO** instale la reja a menos de 5 cm (2 pulg) o a más de 7,62 cm (3 pulg) sobre el piso. Asegúrese de que la plantilla de montaje se encuentre en una posición recta vertical.
1. Con la cinta adhesiva, pegue la plantilla de montaje a la superficie de madera sólida que haya elegido para el lado de la reja en donde están las bisagras.
  2. Taladre cuatro orificios de 3 mm (1/8 pulg) dentro de la superficie de montaje en las marcas cruzadas de la plantilla.
  3. Retire la plantilla de la pared.
  4. Taladre cada orificio a una profundidad de 5 cm (2 pulg).
  5. Con los tornillos para bisagra, atornille lasdos (2) ménsulas para bisagra **A** en la superficie de montaje con las lengüetas hacia abajo. Apriete los tornillos hasta que las ménsulas para bisagra queden bien fijas a la superficie de montaje.

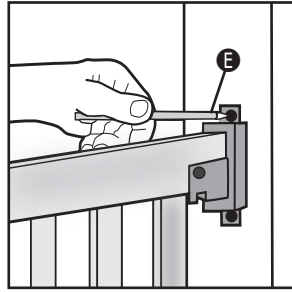


6. Deslice hacia abajo el lado de la barera que tiene las bisagras **B** a través de las bisagras hasta que quede bien asentada.

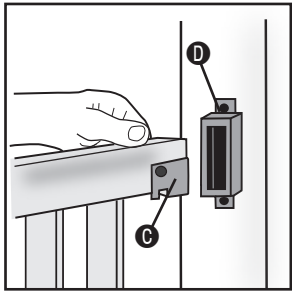


7. Apriete el mecanismo de seguridad **C** y deslice el dispositivo superior de seguridad **D** sobre el mecanismo hasta que encaje en su lugar.

## Instalación

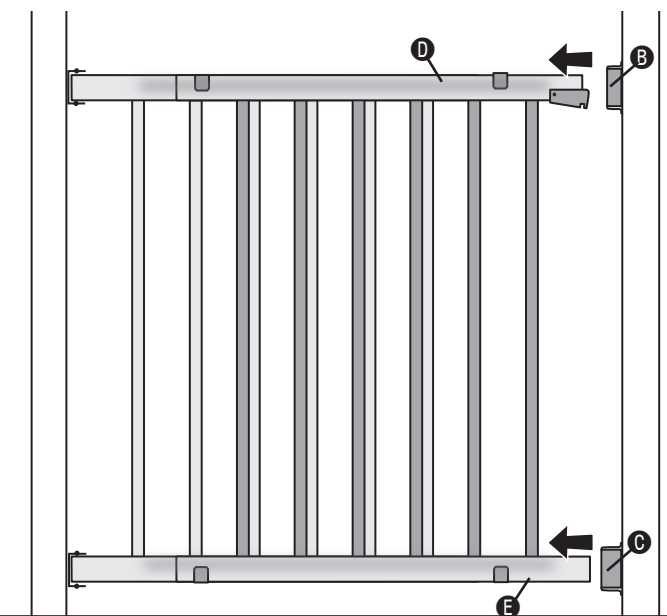
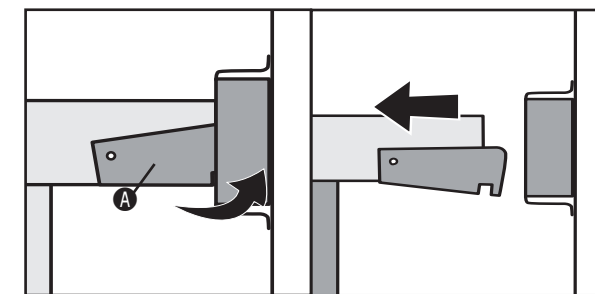


8. Gire la reja a la posición cerrada y deslice los paneles de la reja hasta que esta entre en contacto con el lado de los mecanismos de seguridad de la superficie de montaje.
9. Asegúrese de que la parte superior de la reja esté nivelada con el piso **E**. Use un lápiz para marcar con cuidado la posición para los orificios del dispositivo de seguridad **D**.
10. Gire la reja hacia donde no le estorbe y retire el dispositivo de seguridad.



11. Taladre orificios como se indicó en el Paso 4. Con los tornillos apropiados (véase Paso 5), asegure el dispositivo superior de seguridad a la superficie de montaje.
12. Deslice el dispositivo inferior de seguridad sobre el riel inferior de la reja.
13. Con un lápiz, marque con cuidado la posición para los orificios del dispositivo inferior de seguridad.
14. Abra y gire la reja hacia donde no le estorbe. Retire del riel el dispositivo inferior de seguridad.
15. Taladre orificios como se indicó en el Paso 4. Con los tornillos apropiados (véase Paso 5), asegure el dispositivo inferior de seguridad a la superficie de montaje.
16. Para cerrar la reja, coloque el riel inferior en el dispositivo inferior de seguridad. Al mismo tiempo en que apriete el mecanismo de seguridad **C**, insértelo en el dispositivo superior de seguridad **D**.
17. Pruebe la reja:
  - Compruebe que cada listón esté bien acoplado a los barandales superior e inferior.
  - Sacuda el ensamble de la reja en el barandal superior para asegurarse de que esté bien instalada.

## Funcionamiento de la reja

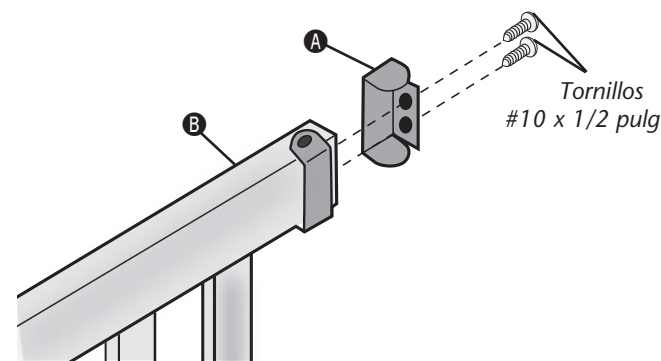


### Para abrir la reja:

- Oprima hacia arriba el sujetador **A** para liberarlo;
- Deslice la reja en la dirección de la flecha para destrabarla de la caja del sujetador superior **B** y la caja del sujetador inferior **C**;
- Gire y abra la reja.

**IMPORTANTE:** El extremo del barandal inferior **E** es ligeramente más largo que el barandal superior **D**. Antes de intentar girar y abrir la reja, asegúrese de que el barandal inferior esté destrabado.

## Mecanismo opcional de control del giro



El mecanismo opcional de control del giro proporciona seguridad adicional. Le recomendamos usar el mecanismo de control del giro para evitar que la reja gire hacia donde exista un riesgo, como sobre una escalera o hacia un área de tráfico pesado.

1. Monte la reja de acuerdo con las instrucciones.
2. Determine la dirección en que usted desea evitar que la reja gire.
3. Conecte el tope de giro **A** al riel superior **B**, con el área sólida del tope de giro viendo hacia la dirección en donde exista un riesgo (la dirección en que usted desea evitar que la reja gire).
4. El mecanismo opcional de control del giro no debe usarse como reemplazo de los mecanismos de seguridad. No está diseñado para asegurar o cerrar la reja.

Siempre mantenga el mecanismo de seguridad firmemente enganchado cuando use la reja. Quite la reja de la abertura cuando no la esté usando.

## Cuidado y mantenimiento

- Lave la reja con jabón suave y seque bien antes de usar.
- Las piezas de metal y de plástico se pueden limpiar con un paño suave húmedo y secar con un paño suave. **NO** use limpiadores abrasivos ni solventes.
- Para reducir el desgaste de las piezas móviles, aplique de vez en cuando una gota de aceite vegetal.

## Garantía Limitada

Durante un periodo de noventa (90) días a partir de la fecha de compra original de este Producto, Evenflo garantiza al usuario final ("Comprador") que este Producto (incluidos sus accesorios) está libre de defectos de material y mano de obra. La única obligación de Evenflo bajo esta garantía limitada expresa será, a opción de Evenflo, reparar o reemplazar un Producto que Evenflo haya determinado que es defectuoso y que esté cubierto bajo esta garantía.

La reparación o reemplazo tal como se especifica en esta garantía es el único recurso para el Comprador. Para obtener el servicio de garantía es necesario presentar comprobante de compra en forma de recibo o factura de compra en donde conste que el Producto está dentro del periodo de garantía. Evenflo extiende esta garantía limitada expresa al comprador original del Producto solamente y no es asignable ni transferible a compradores o usuarios finales subsiguientes. Para obtener el servicio de garantía, comuníquese con ParentLink Consumer Resource Center de Evenflo al **(800) 233-5921** o en [www.evenflo.com](http://www.evenflo.com).

EXCEPTO EN LA MEDIDA QUE LA LEY APLICABLE LO PROHÍBA, POR MEDIO DE LA PRESENTE SE NIEGA CUALQUIER GARANTÍA IMPLÍCITA DE COMERCIABILIDAD O IDONEIDAD REFERENTE A CUALQUIER USO GENERAL O ESPECÍFICO DE ESTE PRODUCTO. EVENFLO NO SERÁ RESPONSABLE DE NINGÚN DAÑO INCIDENTAL O INDIRECTO CAUSADO POR EL INCUMPLIMIENTO DE CUALQUIER GARANTÍA EXPRESA O IMPLÍCITA RESPECTO A ESTE PRODUCTO. NINGUNA OTRA GARANTÍA ACOMPAÑA A ESTE PRODUCTO Y SE NIEGA CUALQUIER OTRA DECLARACIÓN ORAL, ESCRITA O EXPRESA DE CUALQUIER TIPO.

ParentLink®

answers. advice. affirmation.™

- [www.evenflo.com](http://www.evenflo.com) • USA: 1-800-233-5921 8 AM a 5 PM hora del Este
- México: 01-800-706-12-00





## ParentLink®

answers. advice. affirmation.™

- **[www.evenflo.com](http://www.evenflo.com)** • USA: 1-800-233-5921, 8 AM – 5 PM E.T.
- Canada: 1-937-773-3971 • México: 01-800-706-12-00