

## SPECIFICATIONS

### DESCRIPTION

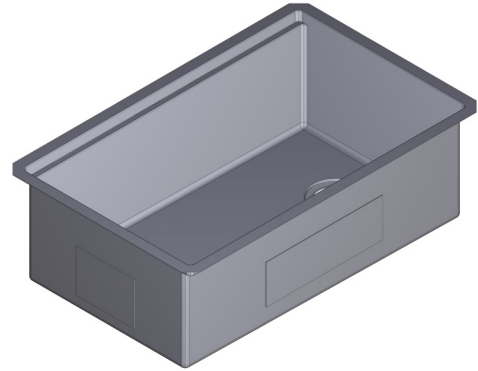
- 16 gauge stainless steel 304 grade satin finish
- Offset left or right hand drain location installation
- Sink Strainer Drain included
- Sink Grid included
- Soundproof design
- An integrated shelf allows for the use of the following included accessories: roll up drying rack, collander and a bamboo cutting board

### STANDARDS

- ASME A112.19.3/CSA B45.4

### WARRANTY

- Most products or parts carry "Limited Warranties" against manufacturing defects. For US customers please visit [houseofrohl.com/support](http://houseofrohl.com/support) and for Canadian customers please visit [houseofrohl.ca/support](http://houseofrohl.ca/support) for complete product and finish warranty.

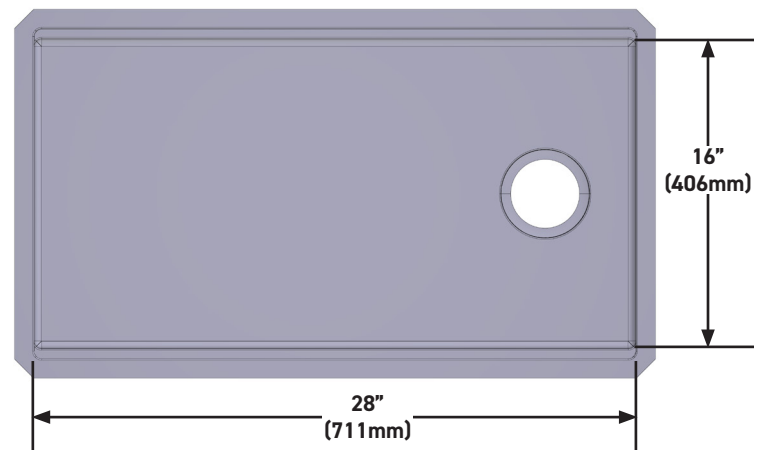
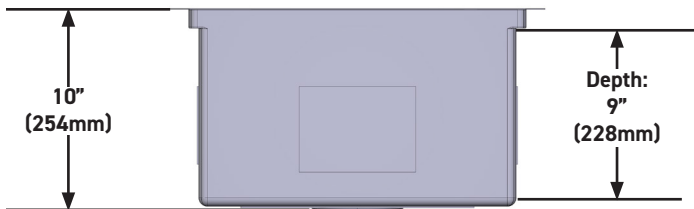
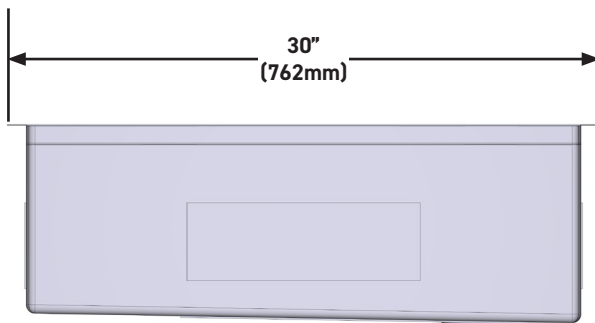


### Stainless Steel Undermount Sinks

**MODELS:** RUWUM3019 Series

#### NOTE:

*Install this product according to the installation instruction.  
Minimum base cabinet size is 33".  
Consult an installer for confirmation.*



For warranty or additional information, contact:

US Customers

U.S.A.  
[houseofrohl.ca/support](http://houseofrohl.ca/support)  
1-800-777-9762

QUEBEC / MARITIMES / WESTERN CANADA  
QUÉBEC / MARITIMES / OUEST CANADIEN  
QUEBEC / MARITIMOS / CANADA OCCIDENTAL  
[houseofrohl.ca/support](http://houseofrohl.ca/support)  
1-866-473-8442

Canadian Customers

ONTARIO  
[houseofrohl.ca/support](http://houseofrohl.ca/support)  
1-800-287-5354

Riobel

PERRIN & ROWE  
LONDON



victoria ⊕ albert®

ROHL

## CARACTÉRISTIQUES TECHNIQUES

### DESCRIPTION

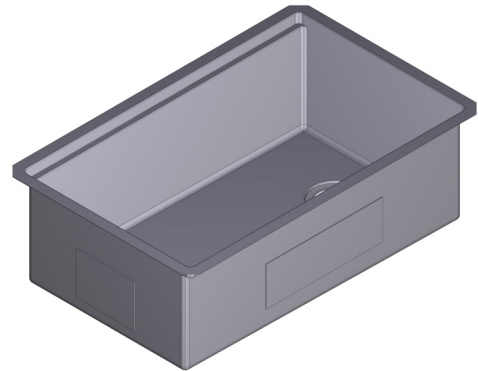
- En acier inoxydable de calibre 16 et de classe 304, fini satiné
- La bonde peut être installée du côté gauche ou du côté droit (décalée)
- Drain avec crépine inclus
- Grille d'évier incluse
- Conception insonorisante
- Une étagère intégrée permet l'utilisation des accessoires suivants (inclus) : grille de séchage pouvant être roulée, passoire et planche à découper en bambou

### NORMES

- ASME A112.19.3/CSA B45.4

### GARANTIE

- La plupart des produits ou pièces comprend des «garanties limitées» contre les défauts de fabrication. Pour les clients des États-Unis : veuillez consulter [houseofrohl.com/support](http://houseofrohl.com/support); Pour les clients du Canada : veuillez consulter [houseofrohl.ca/support](http://houseofrohl.ca/support) pour connaître les conditions complètes de la garantie des produits et finis.

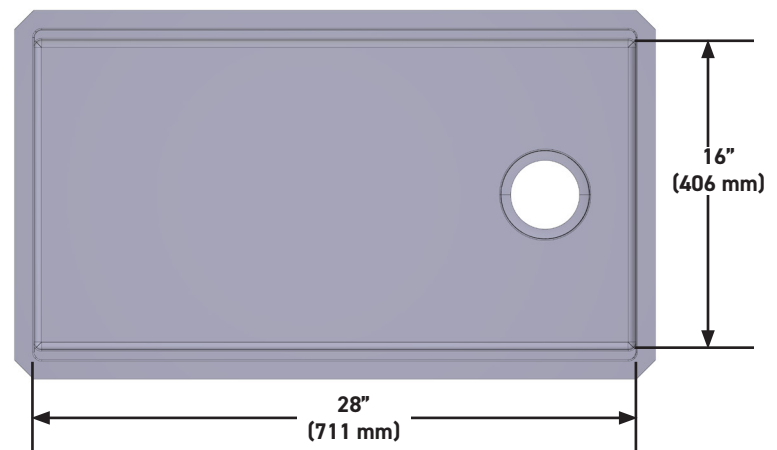
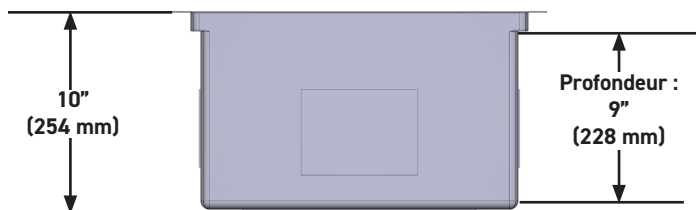
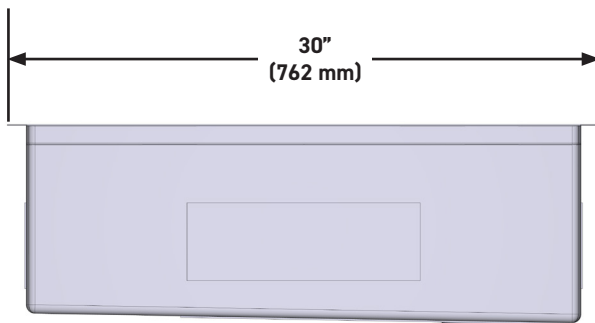


### Éviers en acier inoxydable installés sous comptoir

**MODÈLES:** RUWUM3019 Série

#### REMARQUE:

*Installer ce produit conformément aux directives d'installation. L'armoire sur plancher doit avoir une hauteur minimale de 33 po (838 mm). Consulter un installateur pour faire confirmer sa dimension.*



For warranty or additional information, contact:

US Customers

U.S.A.  
[houseofrohl.ca/support](http://houseofrohl.ca/support)  
1-800-777-9762

QUEBEC / MARITIMES / WESTERN CANADA  
QUÉBEC / MARITIMES / OUEST CANADIEN  
QUEBEC / MARITIMOS / CANADA OCCIDENTAL  
[houseofrohl.ca/support](http://houseofrohl.ca/support)  
1-866-473-8442

Canadian Customers

ONTARIO  
[houseofrohl.ca/support](http://houseofrohl.ca/support)  
1-800-287-5354

## CARACTERÍSTICAS TÉCNICAS

### DESCRIPCIÓN

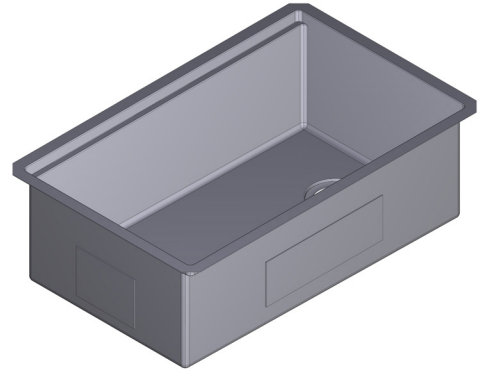
- Acero inoxidable calibre 16 con acabado satinado de grado 304
- Instalación de desagüe lateral compensado hacia la izquierda o derecha
- Colador del desagüe del fregadero incluido
- Rejilla para el fregadero incluida
- Diseño insonorizado
- La muesca integrada permite el uso de los siguientes accesorios incluidos: rejilla de secado enrollable, colador y una tabla de cortar de bambú

### ESTÁNDARES

- ASME A112.19.3/CSA B45.4

### GARANTÍA

- La mayoría de los productos o piezas cuentan con "Garantías Limitadas" por defectos de fabricación. A los clientes en EE. UU. se les recomienda visitar [houseofrohl.com/support](http://houseofrohl.com/support) y a los clientes en Canadá, [houseofrohl.ca/support](http://houseofrohl.ca/support), para consultar las condiciones completas de la garantía de los productos y acabados.

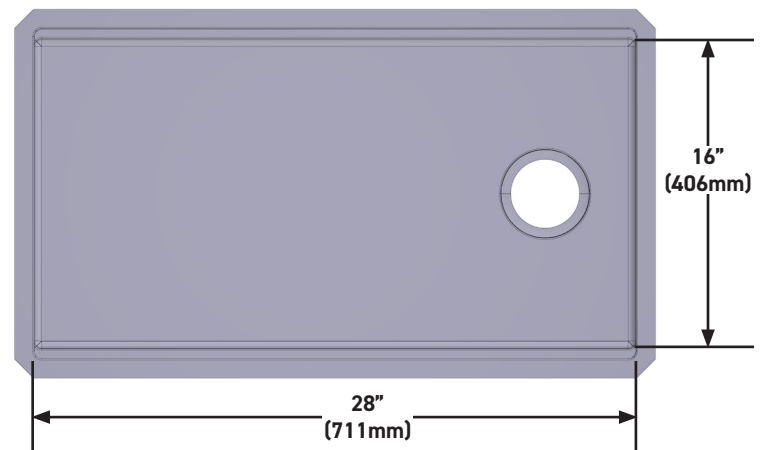
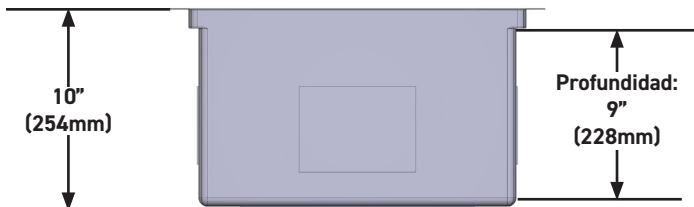
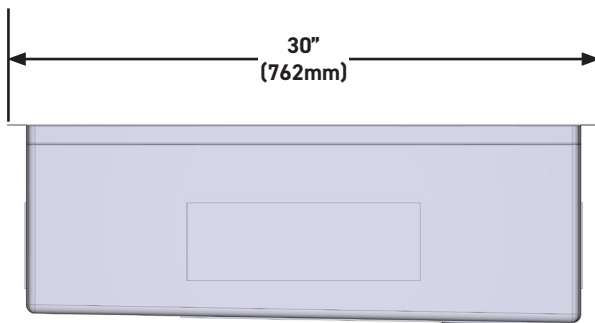


### Fregaderos de acero inoxidable submontados

#### MODELOS: RUWUM3019 Serie

#### NOTA:

*Instale este producto de acuerdo con las instrucciones de instalación. El tamaño mínimo del gabinete de base es de 33". Consulte a un instalador para confirmar.*



For warranty or additional information, contact:

#### US Customers

U.S.A.  
[houseofrohl.ca/support](http://houseofrohl.ca/support)  
1-800-777-9762

QUEBEC / MARITIMES / WESTERN CANADA  
QUÉBEC / MARITIMES / OUEST CANADIEN  
QUEBEC / MARITIMOS / CANADA OCCIDENTAL  
[houseofrohl.ca/support](http://houseofrohl.ca/support)  
1-866-473-8442

#### Canadian Customers

ONTARIO  
[houseofrohl.ca/support](http://houseofrohl.ca/support)  
1-800-287-5354