

LHAD

Linear Hot Air Distribution Installation Instructions

! WARNING

- **For appliances without use of Dynamic Heat Control™.**
- If the information in these instructions is not followed exactly, a fire or explosion may result causing property damage, personal injury or death.
- Ensure the appliance, safety barrier and glass are completely cool before starting installation.
- To avoid danger of suffocation keep the packaging bag away from babies and children. Do not use in cribs, bed, carriages, or play pens. This bag is not a toy. Knot before throwing away.

Installer: Leave this leaflet with the appliance. Consumer: Retain this leaflet for future reference.

Caution: A barrier designed to reduce the risk of burns from the hot viewing glass is provided with this appliance and shall be installed. This barrier is not designed for prolonged contact.

This kit allows for warm air from your fireplace to be vented into separate locations within the home. Where duct lengths are greater than 5 feet or when passing through uninsulated spaces such as an attic, it is recommended that the duct be insulated. A fireplace may use up to two Linear Hot Air Distribution kits (**option 1 only**).

note:

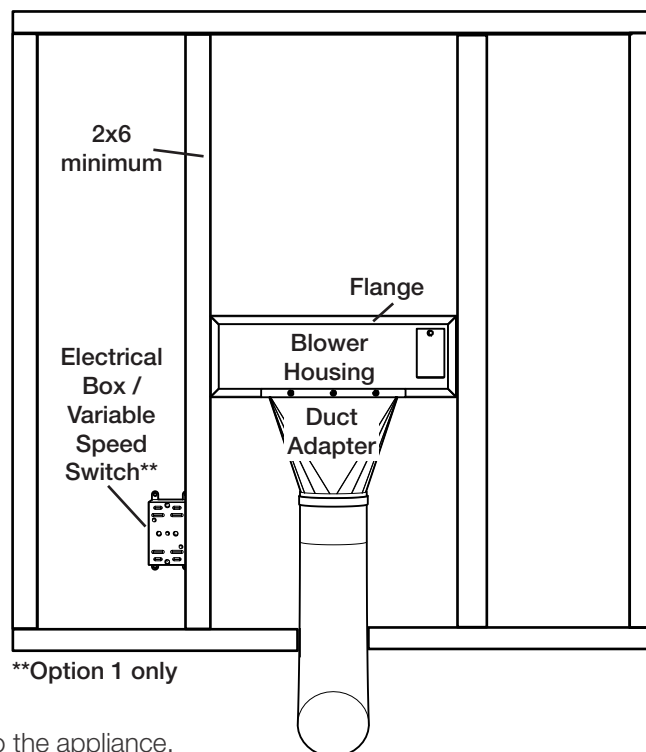
If this kit is installed into the floor, a vent filter (not supplied) must be used to prevent any debris from falling into the blower.

Included in this kit*:

1 x bushing	2 x wire harness	1 x register plate	1 x variable speed switch
1 x blower housing	1 x collar assembly	2 x #6 x 3/8" screws	(c/w knob)
1 x flexible duct - 5 ft (alum.)	12 x #9 x 1/2" screws	4 x #10 x 3/4" screws	1 x firestop spacer
	1 x thermodisc		

*Some items may not be required for option 2.

Fig. 1



1. Turn off any electrical power to the appliance.
2. Determine the desired location for the blower housing to be installed in the finished wall. Attach the blower housing to the framing.
3. Remove the 4" knockout or cover plate from the appliance. This is located on either side of the appliance.
4. Secure the 4" collar assembly over the hole into the 4 pre-punched mounting holes.
5. Run the flexible duct from the knockout on the appliance to the blower housing while maintaining 1" clearance to combustibles. Ensure to use the firestop spacer if penetrating a combustible wall.

note:

The blower housing must be centered between 2x6 framing members.

Quality System Certified To
ISO
 9001:2015
 W415-1770 | F-0 | 03.21.24

Fig. 2

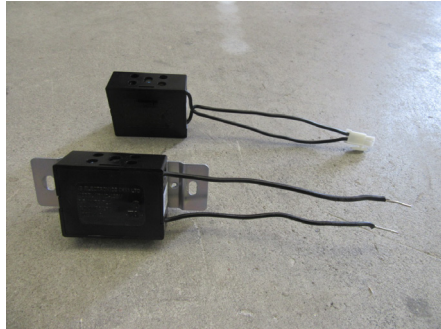
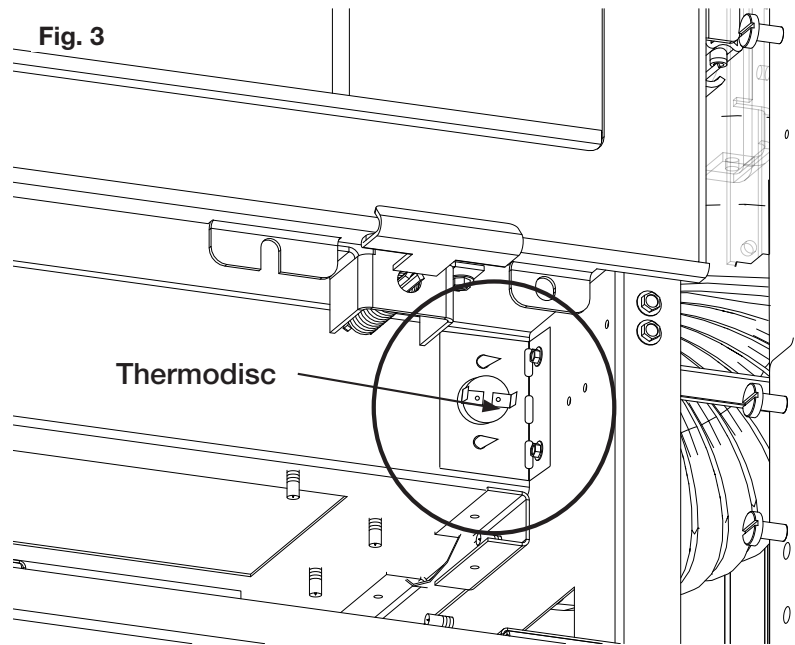


Fig. 3



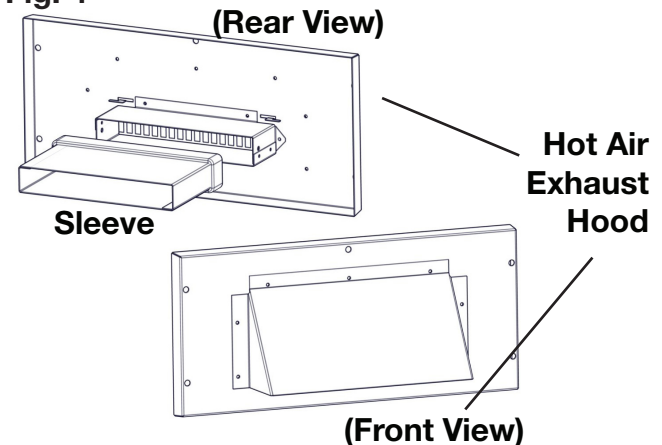
Option 1 (1 or 2 blowers)

(See Fig. 5 for wiring schematic)

6. Determine the location for the variable speed switch. Install an electrical box (not supplied) at this location.
7. Strip the ends of the variable speed switch and install into electrical box with supplied screws **(Fig. 2)**.
8. Attach and secure the thermodisc bracket assembly to the leg of the firebox **(Fig. 3)**. **NOTE:** Linear model illustrated, see blower installation instructions for thermodisc location for your specific model.
9. Ensure that the thermodisc comes in contact with the firebox wall for proper activation.
10. Using the two wires supplied, attach the flag ends to the terminals located on the thermodisc (additional pigtail male connectors only required if installing a second LHAD). Next pass both bare ends into the junction box (not supplied) using the supplied bushing.

- A)** Connect L1 from your 14/2 wire (not supplied) to one side of the thermodisc wire, inside the junction box located in the appliance.
- B)** Connect opposite wire on thermodisc to either side of the variable speed switch with field supplied wire.
- C)** Connect opposite side of variable speed switch to the black wire located in the junction box on the blower housing.
- D)** Connect all ground and neutral wires at each junction location based on local codes.

Fig. 4



FINISHING:

Finish material must be cut out for blower housing and electrical box - Install the register plate over the blower housing opening. Dry wall anchors may be required.

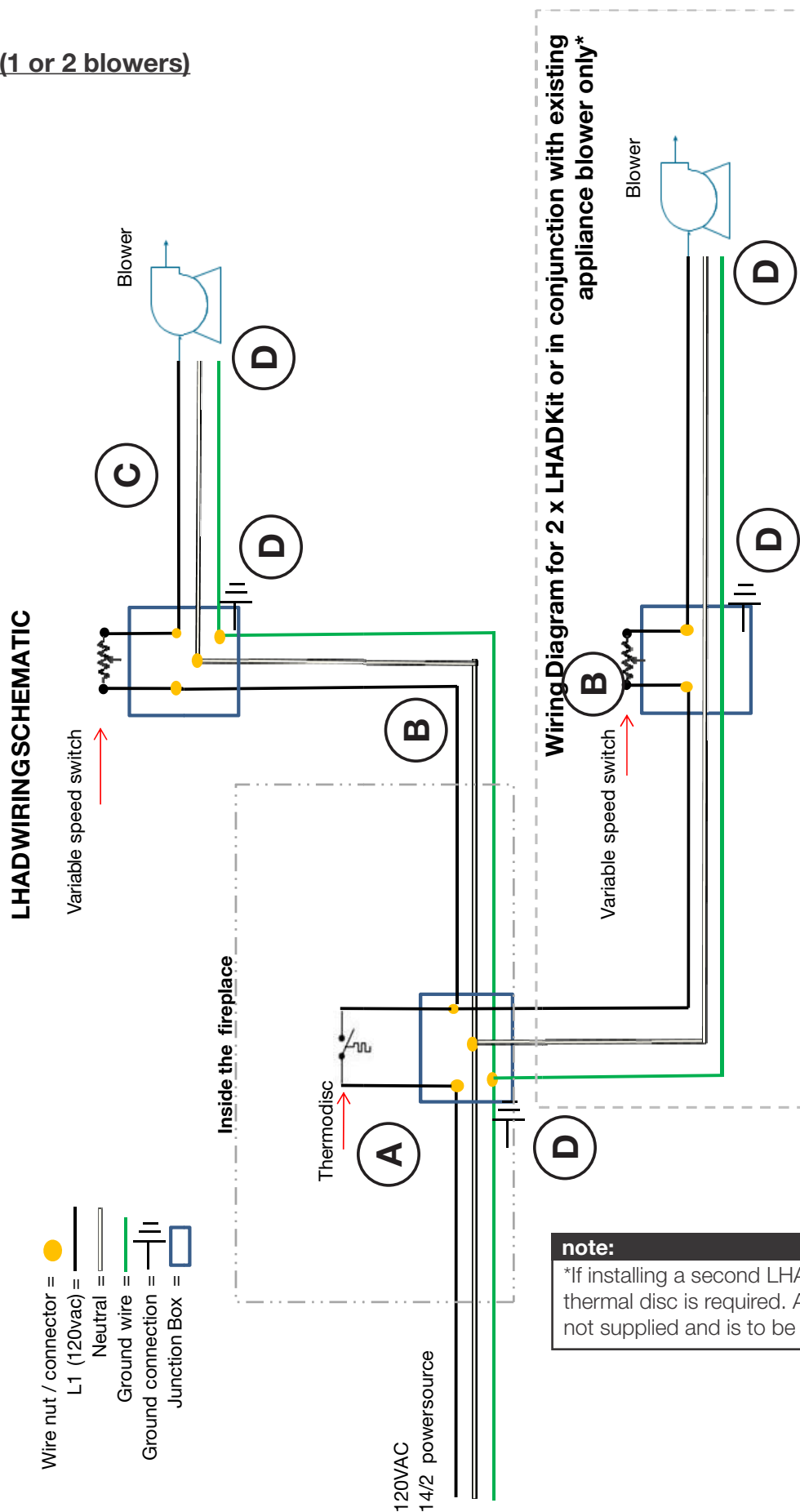
EXTERIOR WALL using the hot air exhaust terminal, **part #GA-72 (Fig. 4)**, (purchased separately) - This kit comes complete with an extension sleeve that can be trimmed to suit the depth of an exterior wall. Insert the sleeve into the wall opening and fasten the exhaust hood to the exterior wall.

note:
Ensure to align with hole in blower housing.

Make weathertight by sealing with caulking, not supplied. Plugs may be needed to anchor the screws.

Fig. 5

Option 1 (1 or 2 blowers)



note:
*If installing a second LHAD, only one thermal disc is required. Additional wiring is not supplied and is to be field installed.

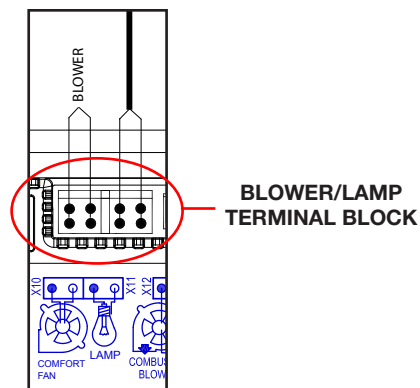
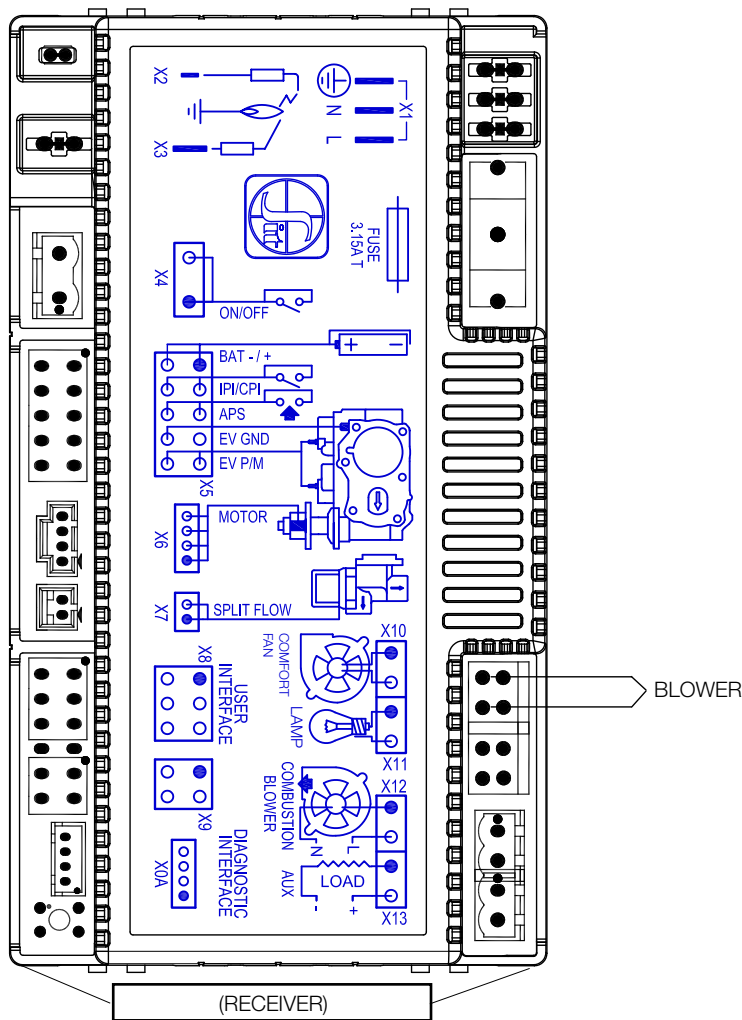
Fig. 6

Option 2 (For Use with PF2 Control)

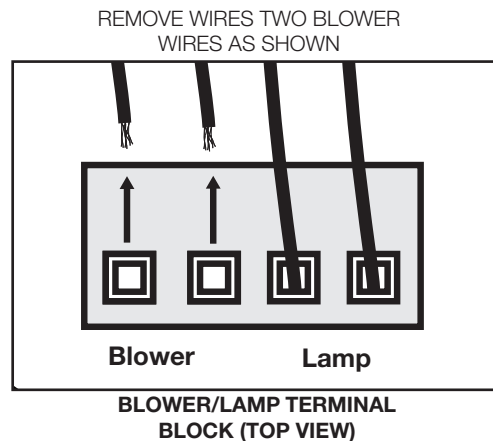
note:

Variable speed switch and thermal disc are not required for PF2 installation option.

All blowers connected in this manner will be controlled at the same time from the appliance remote and cannot be operated individually.



1. Unplug the blower/lamp terminal block.
2. Choose from one of the following options:
 - a) No Blower Existing
 - Loosen blower terminal screws.
 - Connect new field installed wires from LHAD into the blower terminal block and tighten the blower terminal screws.
 - b) Existing Blower Installed
 - Loosen blower terminal screws and disconnect the blower wires as shown below.
 - Twist together new field installed wires from LHAD together with the existing wires from bower harness, then connect wires to the terminal block and tighten the blower terminal screws.
3. Plug the blower/lamp terminal block back into the board.
4. Ensure to ground new house wire to the ground screw.
5. Connect the other end of the house wires to the junction box of the optional blower.



note:

This appliance is equipped with a three-prong (grounding) plug for protection against shock hazard and should be connected into a properly grounded circuit. Do not cut or remove the grounding prong from the plug.

LHAD

Instructions d'Installation du Distribution d'Air Chaud Linéaire

! AVERTISSEMENT

- **Pour les appareils sans utilisation de Dynamic Heat Control™.**
- Si ces instructions ne sont pas suivies à la lettre, un incendie ou une explosion pourraient s'ensuivre, causant des dommages matériels, des blessures corporelles ou des pertes de vie.
- Assurez-vous que l'appareil, la barrière de protection et la vitre soient complètement refroidis avant de commencer l'installation.
- Afin d'éviter les risques de suffocation, gardez le sac d'emballage loin des bébés et des jeunes enfants. Ne le laissez pas traîner dans les berceaux, les lits, les poussettes ou les parcs de jeu. Ce sac n'est pas un jouet. Nouez-le avant de le jeter.

Installateur: Laissez ce feuillet avec l'appareil. Propriétaire: Conservez ce feuillet pour consultation ultérieure.

Attention: Une barrière conçue à réduire le risque de brûlures à partir de la vitre chaude est à condition qu'avec l'appareil et sera être installés. La barrière n'est pas conçue pour un contact prolongé.

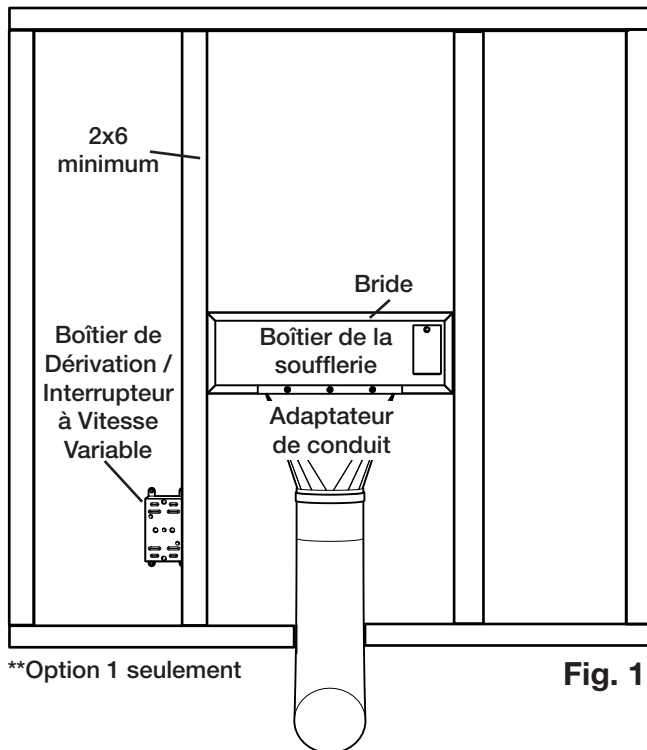
Cet ensemble permet de distribuer l'air chaud de votre appareil dans les location séparés de la maison. Lorsque la longueur du conduit a plus de 5 pieds ou qu'il traverse des espaces non isolés tels qu'un grenier, nous vous conseillons d'isoler le conduit. Il est possible d'utiliser jusqu'à deux ensembles de distribution d'air chaud par l'appareil (**option 1 seulement**).

note:

Si installé dans le plancher, un filtre à air (non fourni) doit être utiliser pour éviter que des débris ne tombent pas dans la soufflerie.

Inclus dans cet ensemble:

1 x bague	2 x harnais de fils	1 x plaque du registre	1 x interrupteur à vitesse variable (avec bouton)
1 x boîtier de la soufflerie	1 x ensemble de collier	2 x #6 x 3/8" vis	1 x espaceur coupe-feu
1 x conduit flexible - 5 pi (alum.)	12 x #9 x 1/2" vis	4 x #10 x 3/4" vis	
	1 x thermodisque		



**Option 1 seulement

Fig. 1

*Certains objets ne peuvent être pas exigés pour la deuxième option.

1. Coupez l'alimentation électrique à l'appareil.
2. Déterminez l'emplacement où vous désirez installer la boîtier de la soufflerie sur le mur fini. Fixez la boîtier de la soufflerie sur l'ossature.
3. Retirez le 4" disque poir çonné ou la plaque de recouvrement de l'appareil. Il peut être situé sur l'un ou l'autre côté de l'appareil.
4. Fixez l'ensemble de collier de 4" au-dessus le trou dedans les 4 trous de montant pré-perçés.
5. Passez le conduit flexible du knockout de l'appareil jusqu'à la boîtier de la soufflerie tout en maintenir le dégagement d'un pouce au matériel combustible. Assurez-vous d'utiliser l'espaceur coupe-feu si vous pénétrez un mur combustible.

note:

La boîtier de la soufflerie doit être installée centrée entre l'ossature de 2x6.

Quality System Certified To

ISO
9001:2015

W415-1770 | F-0 | 03.21.24

Fig. 2

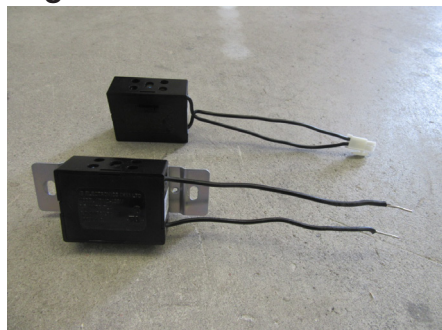
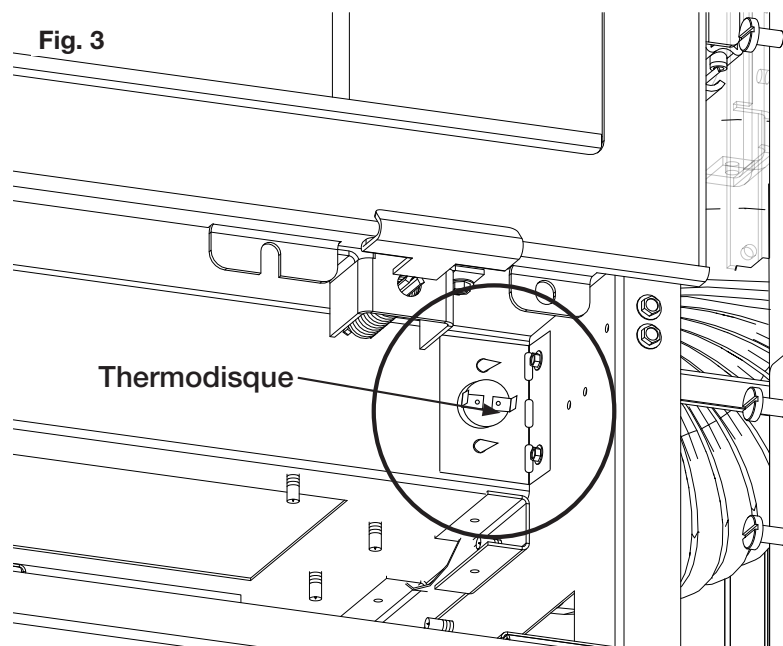


Fig. 3



Option 1 (1 ou 2 ventilateurs)

(Voir Fig. 5 pour le schéma de câblage)

- Déterminez l'emplacement du commutateur de vitesse variable. Installez une boîte électrique (non fournie) à cet endroit.
- Dénudez les extrémités de l'interrupteur à vitesse variable et installez-le dans la boîte électrique avec les vis fournies (Fig. 2).
- Fixez et sécurisez l'assemblage du support du thermodisque au pied de la chambre de combustion (Fig. 3). **NOTE:** Modèle linéaire illustré, voir les instructions d'installation du ventilateur pour l'emplacement du thermodisque pour votre modèle spécifique.
- Assurez-vous que le thermodisque entre en contact avec la paroi de la chambre de combustion pour une activation correcte.
- À l'aide des deux fils fournis, fixez les extrémités des drapeaux aux bornes situées sur le thermodisque (connecteurs mâles en queue de cochon supplémentaires requis uniquement si vous installez un deuxième LHAD). Passez ensuite les deux extrémités nues dans la boîte de jonction (non fournie) à l'aide de la douille fournie.

A) Connectez L1 de votre fil 14/2 (non fourni) à un côté du fil du thermodisque, à l'intérieur de la boîte de jonction située dans l'appareil.

B) Connectez le fil opposé sur le thermodisque à chaque côté de l'interrupteur à vitesse variable avec le fil fourni sur place.

C) Connectez le côté opposé de l'interrupteur à vitesse variable au fil noir situé dans la boîte de jonction sur le boîtier du ventilateur.

D) Connectez tous les fils de terre et neutres à chaque emplacement de jonction en fonction des codes locaux.

FINITIONS:

Le matériau de finition doit être découpé pour le boîtier du ventilateur et le boîtier électrique - Installez la plaque de registre sur l'ouverture du boîtier du ventilateur. Des ancrages pour cloisons sèches peuvent être nécessaires.

Mur extérieur utilisant le terminal d'évacuation d'air chaud, pièce #GA-72 (Fig. 4), (acheté séparément) - Ce kit est livré avec un manchon d'extension qui peut être coupé pour s'adapter à la profondeur d'un mur extérieur. Insérez le manchon dans l'ouverture du mur et fixez la hotte d'évacuation au mur extérieur.

note:

Assurez-vous de l'aligner avec le trou dans le boîtier du ventilateur.

Rendre étanche en scellant avec du calfeutrage, non fourni. Des chevilles peuvent être nécessaires pour ancrer les vis.

Fig. 4

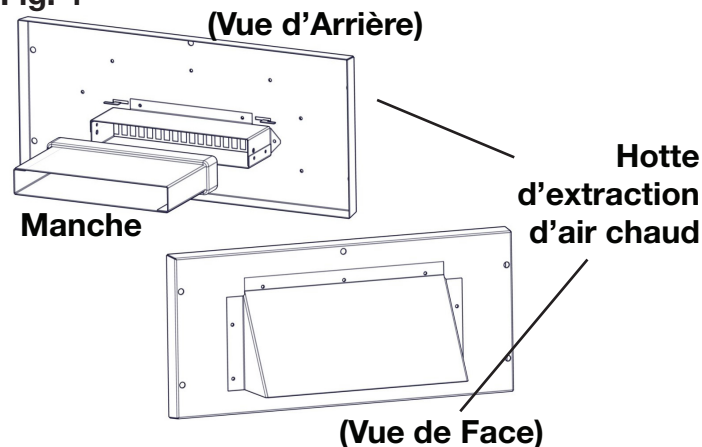
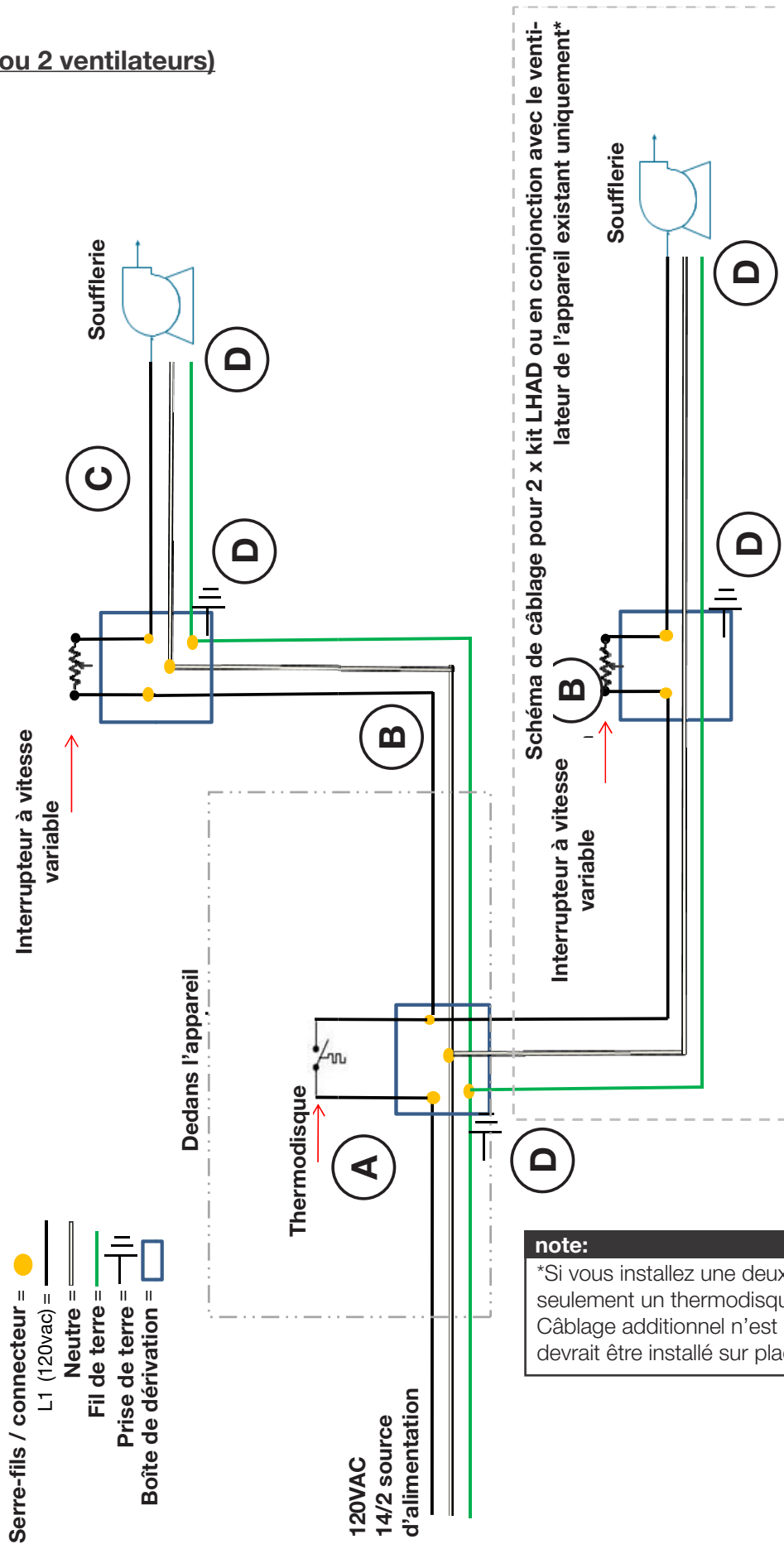


Fig. 5

Option 1 (1 ou 2 ventilateurs)

SCHÉMA DE CÂBLAGE LHAD



note:
 *Si vous installez une deuxième LHAD, seulement un thermodisque est requis. Câblage additionnel n'est pas fournie et devrait être installé sur place.

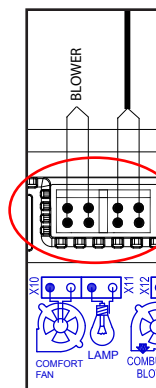
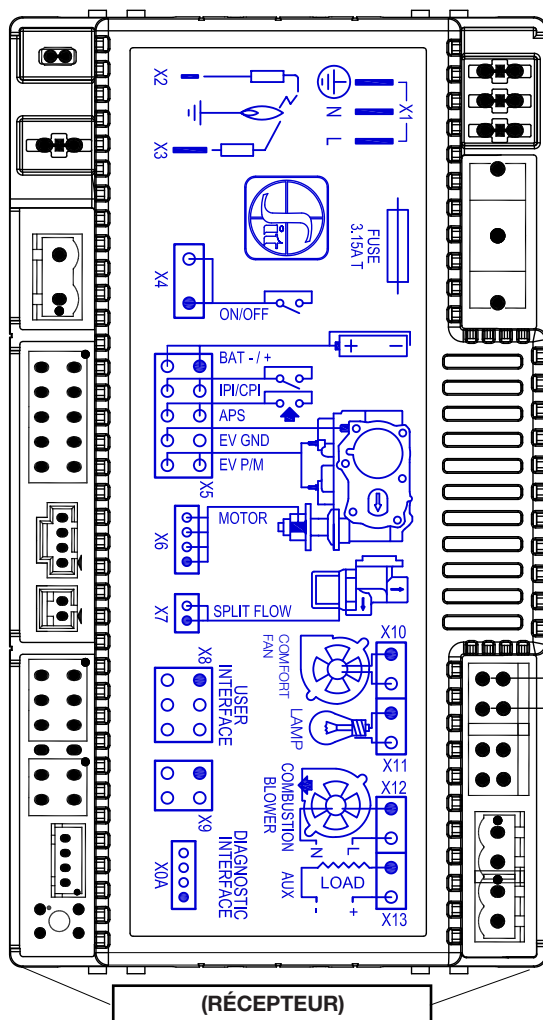
Fig. 6

Option 2 (Pour une utilisation avec le contrôle PF2)

note:

L'interrupteur à vitesse variable et le disque thermique ne sont pas nécessaires pour l'option d'installation PF2.

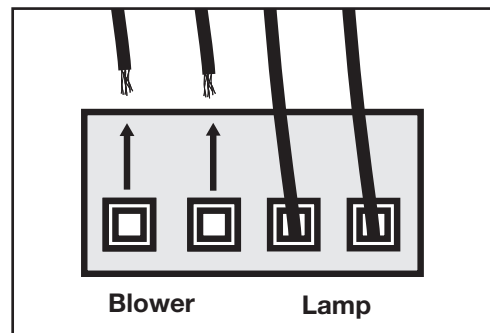
Tous les ventilateurs connectés de cette manière seront contrôlés en même temps à partir de la télécommande de l'appareil et ne peuvent pas être utilisés individuellement.



**VENTILATEUR/
LAMPE BORNIER**

1. Débranchez le bornier du ventilateur/lampe.
2. Choisissez l'une des options suivantes:
 - a) Aucun ventilateur existant
 - Desserrez les vis des bornes du ventilateur.
 - Connectez les nouveaux fils installés sur place du LHAD au bornier du ventilateur et serrez les vis des bornes du ventilateur.
 - b) Ventilateur existant installé
 - Desserrez les vis des bornes du ventilateur et débranchez les fils du ventilateur comme indiqué ci-dessous.
 - Torsadez ensemble les nouveaux fils installés sur place du faisceau de la tonnelle, puis connectez les fils au bornier et serrez les vis des bornes du ventilateur.
3. Rebranchez le bornier du ventilateur/lampe sur la carte.
4. Assurez-vous de mettre à la terre le nouveau fil de la maison à la vis de mise à la terre.
5. Connectez l'autre extrémité des fils de la maison à la boîte de jonction du ventilateur en option.

RETIREZ LES FILS DEUX FILS DU SOUFFLEUR COMME INDiqué



**VENTILATEUR/LAMPE
BORNIER (VUE DE
DESSUS)**

note:

Cet appareil est équipé d'une fiche à trois broches (mise à la terre) pour la protection contre les risques d'électrocution et doit être connecté à un circuit correctement mis à la terre. Ne coupez pas et ne retirez pas la broche de mise à la terre de la fiche.