

RD3BK-HY Blower Installation

WARNING

- Ensure the appliance is completely cool before starting installation.
- Risk of fire! The power cord must not be pinched against a sharp edge. Secure cord to avoid tripping or snagging to reduce the risk of fire, electric shock, or personal injury.
- Never immerse in water or spray with water. Doing so could result in electric shock, fire, or personal injury.
- When installing this appliance in a room where water is present, the installation must comply with codes recognizing the increased hazard of electrical shock and electrocution.
- Do not insert or allow foreign objects to enter any ventilation or exhaust opening as this may cause an electric shock or fire, or damage the appliance.
- To reduce the risk of fire, do not store or use gasoline or other flammable vapors and liquids in the vicinity of the heater.
- To avoid danger of suffocation, keep the packaging bag away from babies and children. Do not use in cribs, beds, carriages, or play pens. This bag is not a toy. Knot before throwing away.

IMPORTANT INSTRUCTIONS

When using electrical appliances, basic precautions should always be followed to reduce the risk of fire, electric shock, and injury to persons, including the following:

- Read all instructions before using this heater.
- This heater is hot when in use. To avoid burns, do not let bare skin touch hot surfaces. Keep combustible materials, such as furniture, pillows, bedding, papers, clothes, and curtains at least 4 feet (1.12m) from the front of the heater and keep them away from the sides and rear.
- Extreme caution is necessary when any heater is used by or near children or invalids and whenever the heater is left operating and unattended.
- Do not operate any heater with a damaged cord or plug or after the heater malfunctions, has been dropped or damaged in any manner. Return heater to authorized service facility for examination, electrical or mechanical adjustment, or repair.
- Do not use outdoors.
- This heater is not intended for use in bathrooms, laundry areas and similar indoor locations. Never locate heater where it may fall into a bathtub or other water container.
- Do not run cord under carpeting. Do not cover cord with throw rugs, runners, or the like. Arrange cord away from traffic areas and where it will not be tripped over.
- To disconnect heater, turn controls to off, then remove plug from outlet.
- Connect to properly grounded outlets only.
- Do not insert or allow foreign objects to enter any ventilation or exhaust opening as this may cause an electric shock or fire, or damage the heater.
- To prevent a possible fire, do not block air intakes or exhaust in any manner. Do not use on soft surfaces, like a bed, where openings may become blocked.
- A heater has hot and arcing or sparking parts inside. Do not use it in areas where gasoline, paint, or flammable liquids are used or stored.
- Use this heater only as described in this manual. Any other use not recommended by the manufacturer may cause fire, electric shock, or injury to persons.
- Avoid the use of an extension cord because the extension cord may overheat and cause a risk of fire.
- Under no circumstance should this appliance be modified.
- Servicing should only be completed by a qualified technician and should be done only while the appliance is disconnected from the power supply circuit.

SAVE THESE INSTRUCTIONS

The Blower Heater will be powered using the receptacle located within the appliance. Ensure the receptacle has been wired to the utility power using a 15 amp dedicated circuit.

note:

Blower must be installed before appliance has been put in place.

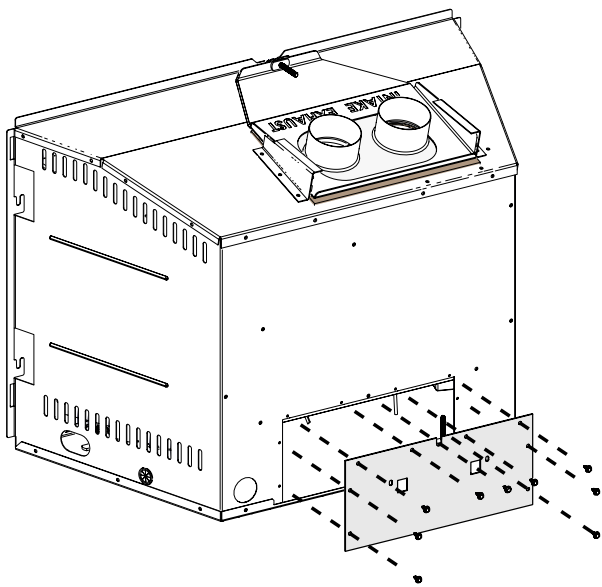
Quality System Certified To
ISO
9001:2015

W415-10008820 / A-0 / 12.02.25

Included in this kit:

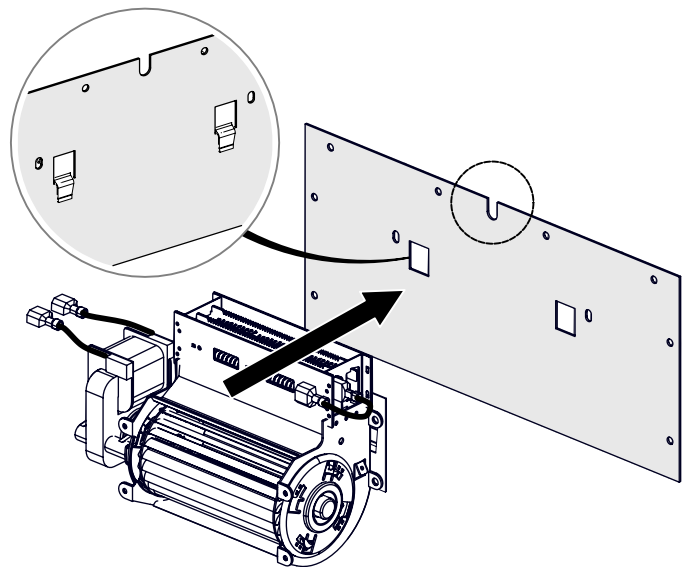
Part Number	Description	Qty.
W010-10002124	Blower heater, 6.5" Crossflow	1
W500-10004579	Plate, blower back (comes installed)	1
W290-0925	Gasket, anti vibration (comes installed)	1
W380-0002	Knob, vari-speed control	1
W450-0023	Nut, pal 3/8" self threading	1
W570-0001	Screw, pan head	5
W660-0019	Switch, variable speed w/o pal nut	1
W690-0002	Thermodisc N/O 120DEG (49°C)	1
W080-1121	Bracket, sensor (comes installed)	1
W750-10007542	Wire harness, blower/heater	1
W080-10008858	Bracket, blower/heater cover	1
W080-10009400	Bracket, F60 access (comes installed)	1
W080-10008417	Bracket, heater indicator	1
W385-2199	Label, electric shock warning	1

1



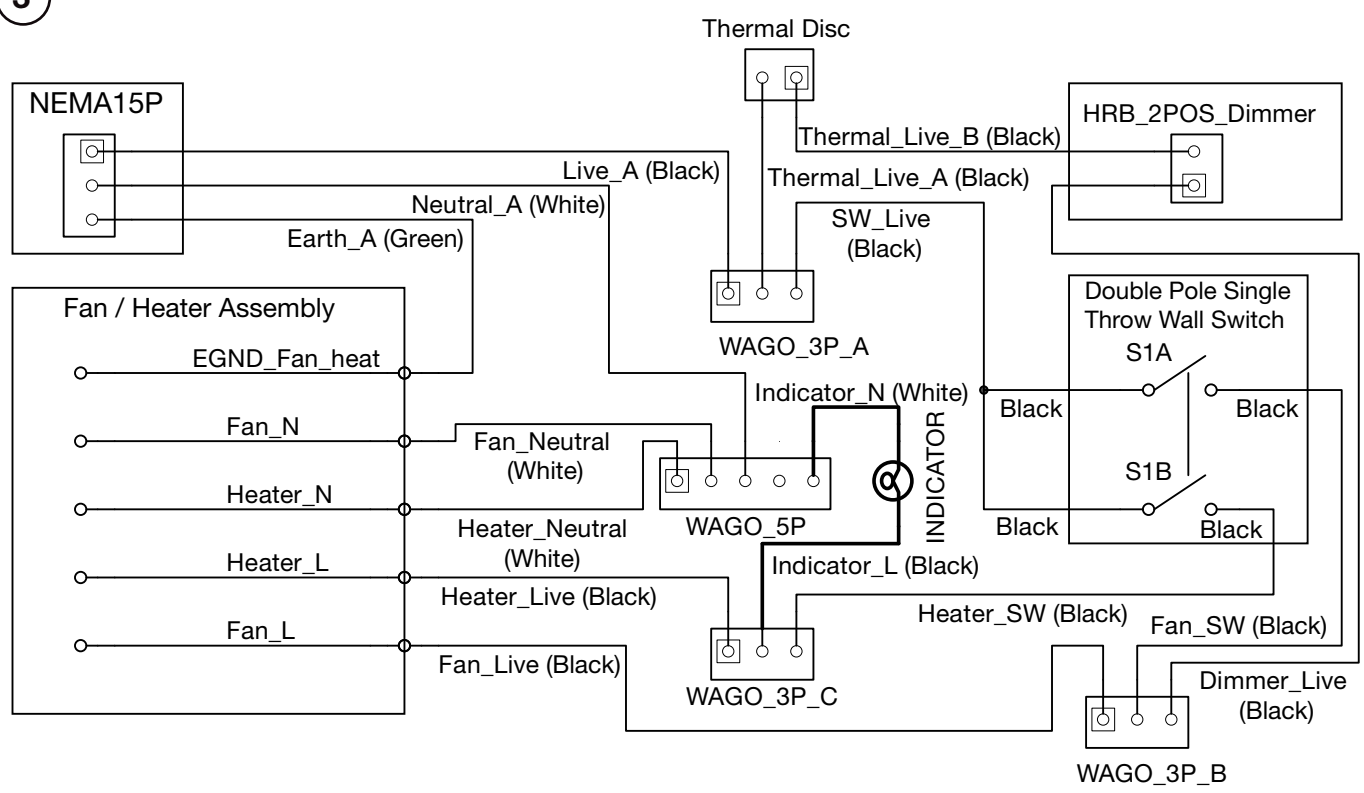
Save screws for reinstallation.

2



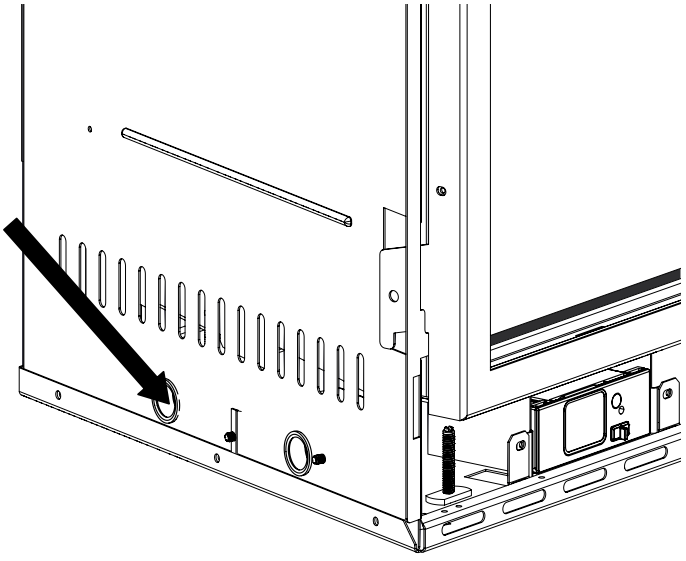
Ensure clips are fully inserted, and that the notch is to the top.

3



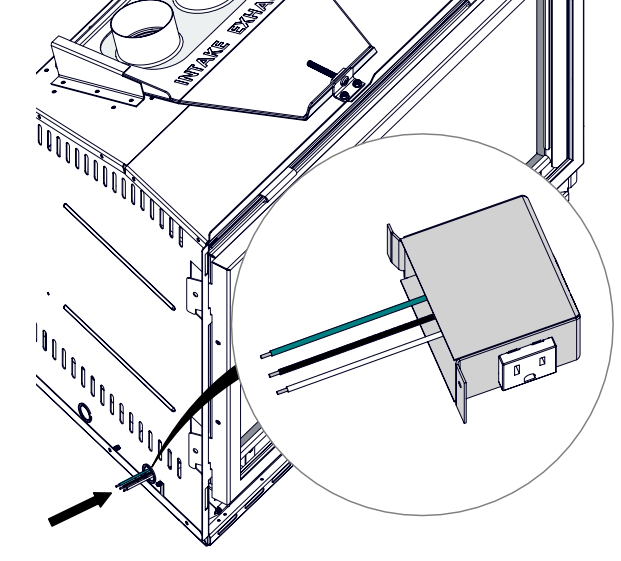
Ensure all wires connected to the blower/heater are in place.

4



Run the 14-3 AWG wire from the double pole, single throw wall switch through the side of the outer shell and connect to the wire harness. See step 3 for wiring diagram.

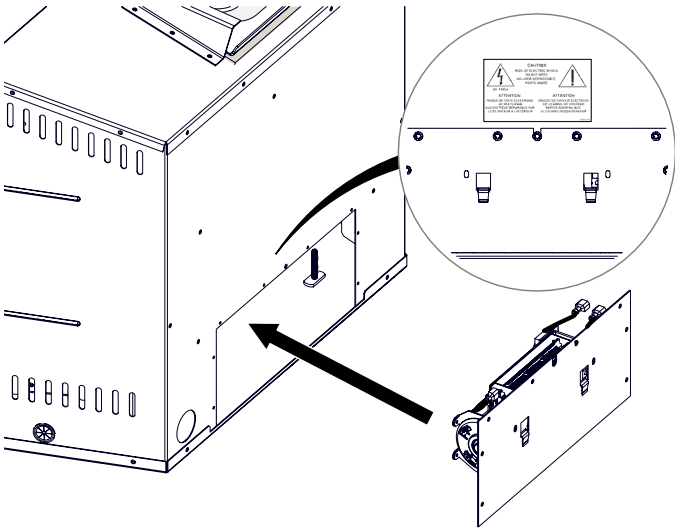
5



The junction box within the appliance needs to be wired with the utility power. Connect the live, neutral and ground wires using approved wire nuts.

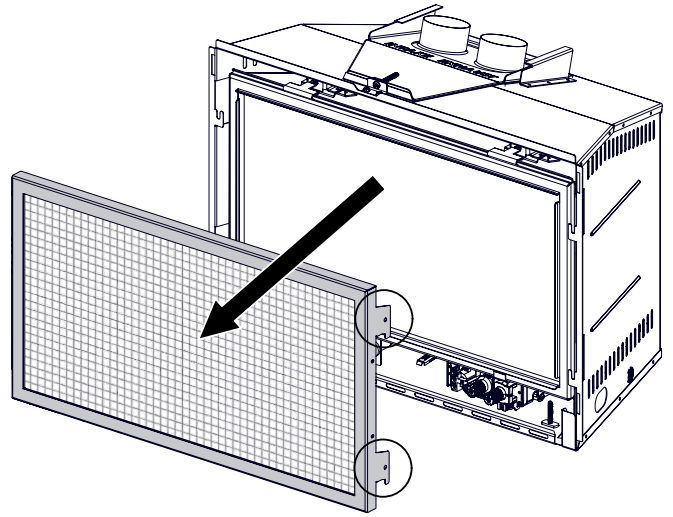
note:
Ensure the ground wire from the outer shell is included in the grounding – 3 wires to ground.

6



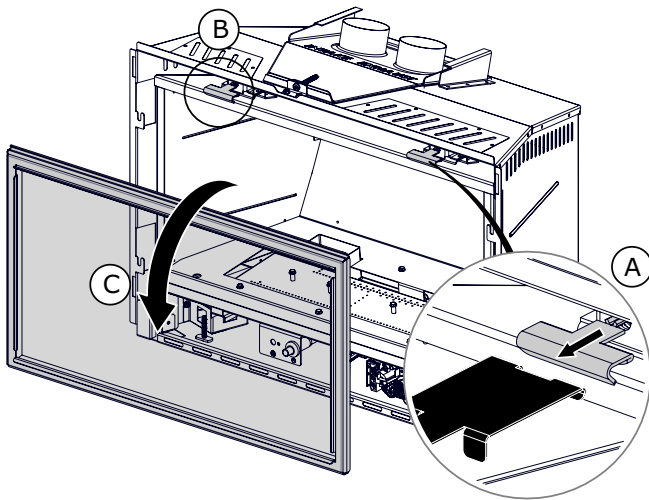
Secure with screws previously removed, and apply the warning label above the cover.

7



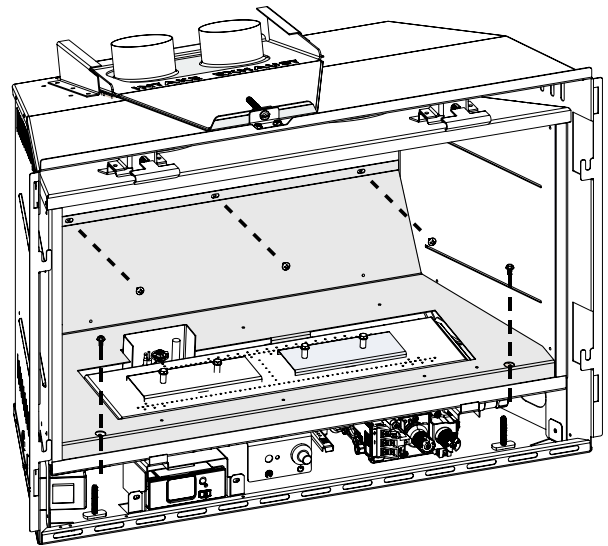
Remove the safety barrier.

8



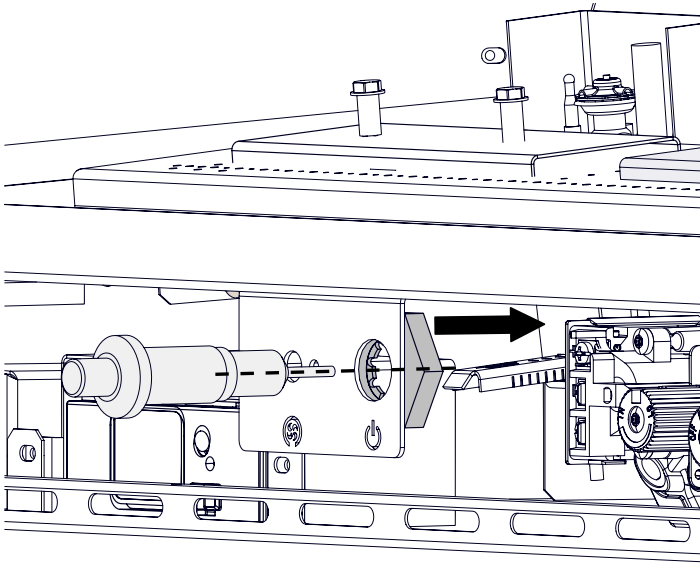
Remove the door.

9



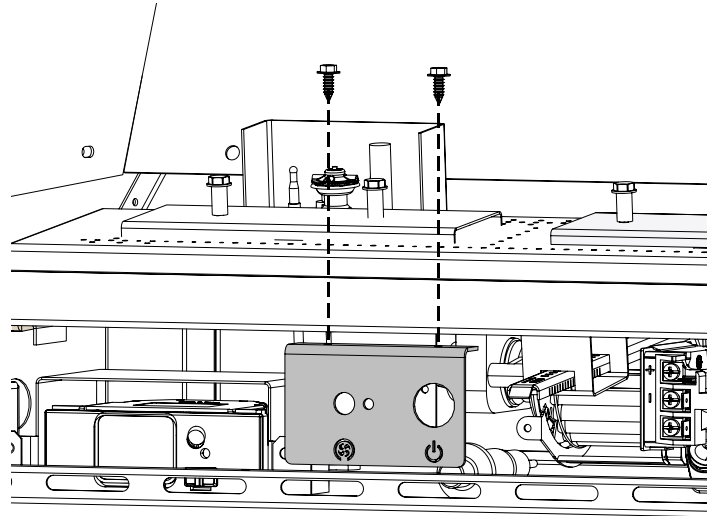
Remove the media tray and set the screws aside for reinstallation.

10



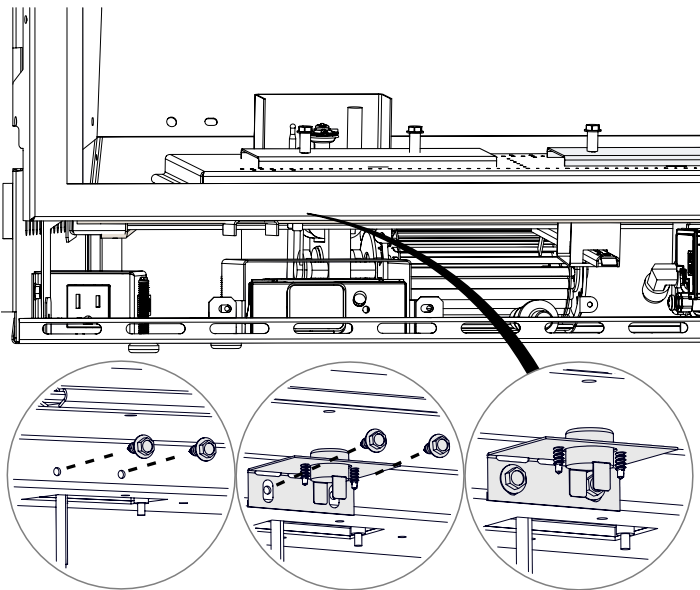
Disconnect the piezo and remove it by unscrewing the pal nut.

11



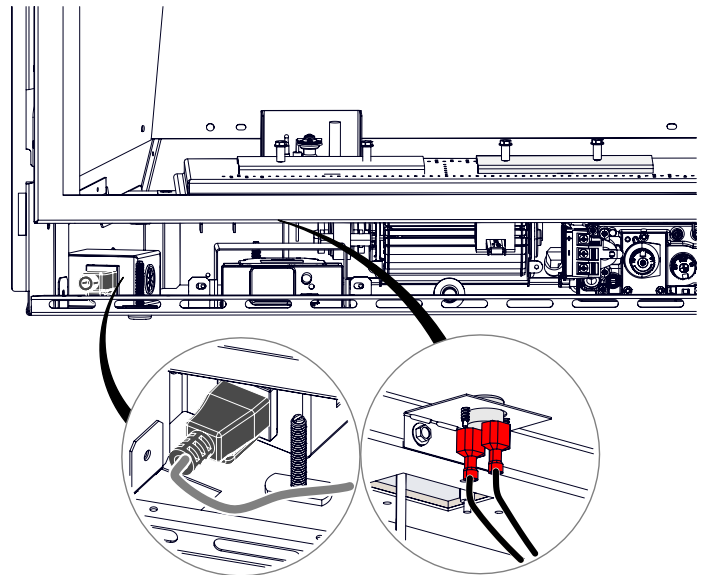
Remove the piezo bracket and discard it. Save the screws for installation of the bracket provided with this kit.

12



Secure the thermodisc/bracket.

13

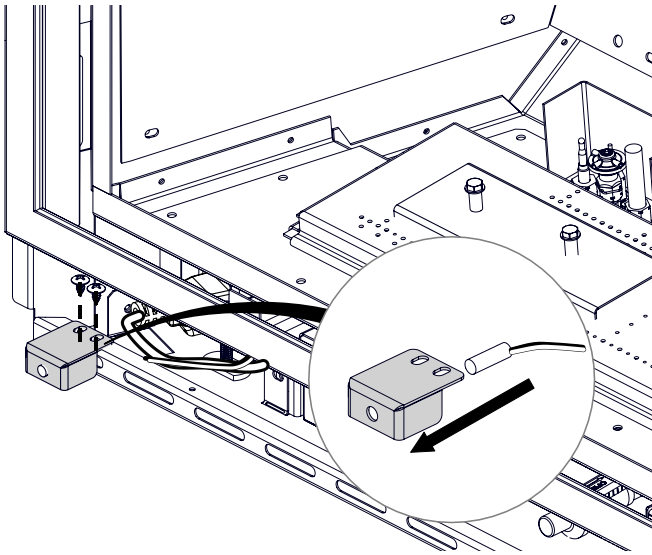


Connect the thermodisc and blower power.

note:

Ensure the thermal disc is installed as close to the firebox as possible for proper operation.

14



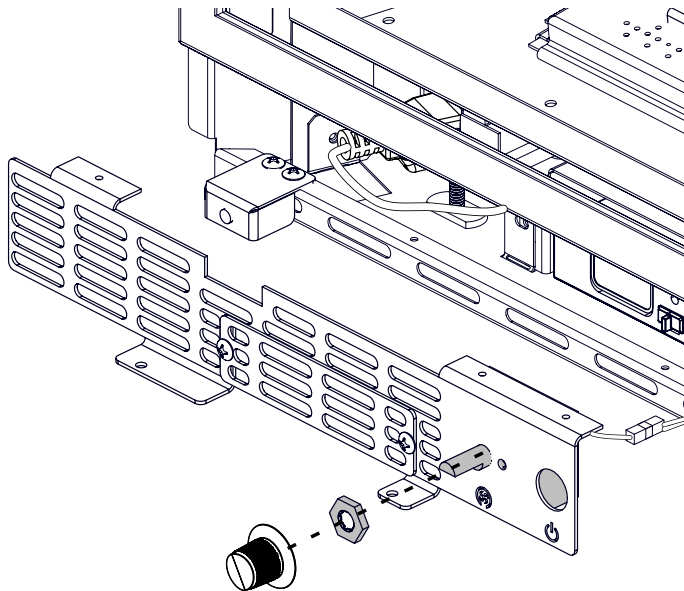
Insert the indicator light into the bracket and install the bracket with the screws provided.

15



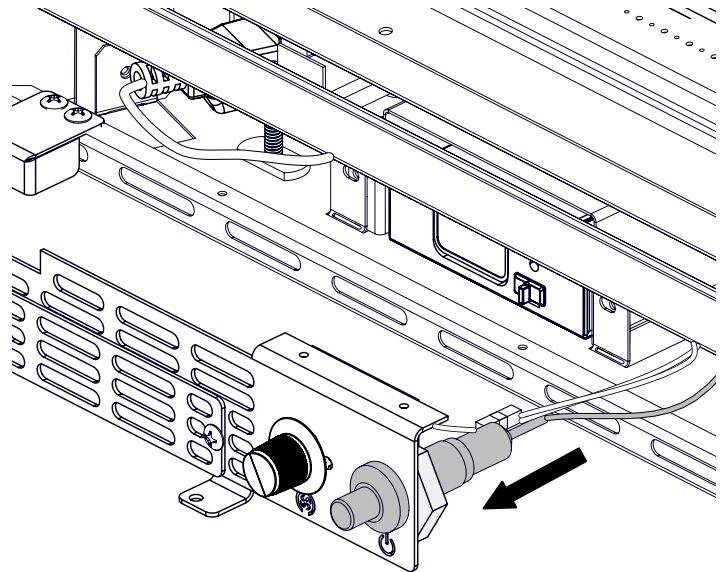
Connect the variable speed switch.

16



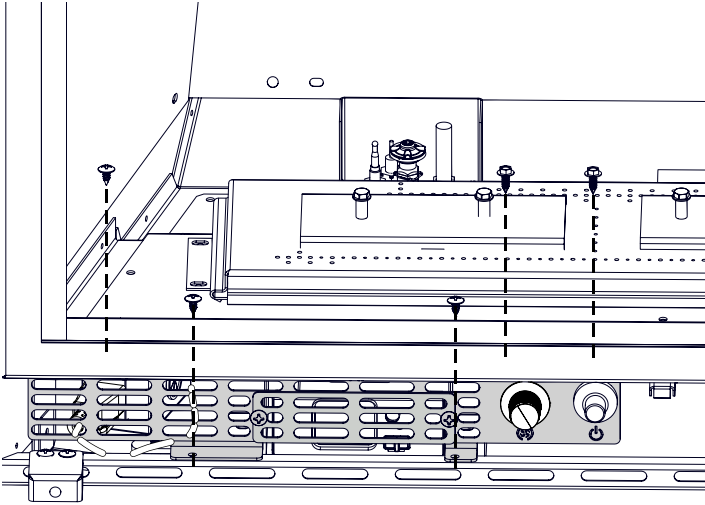
Install the variable speed switch with the pal nut provided.

17



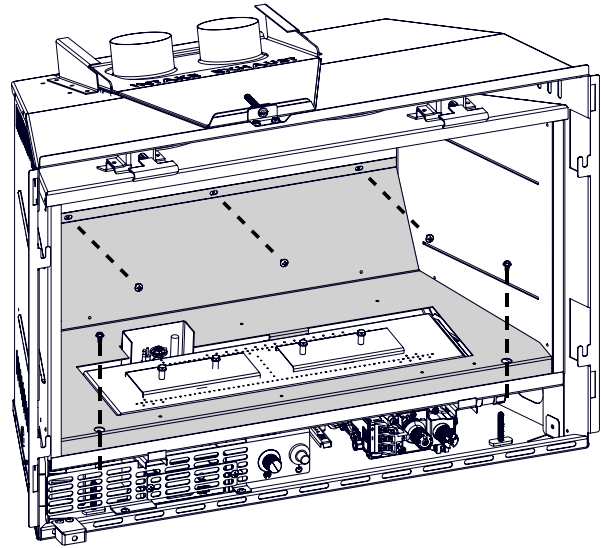
Reconnect and reinstall the piezo.

18



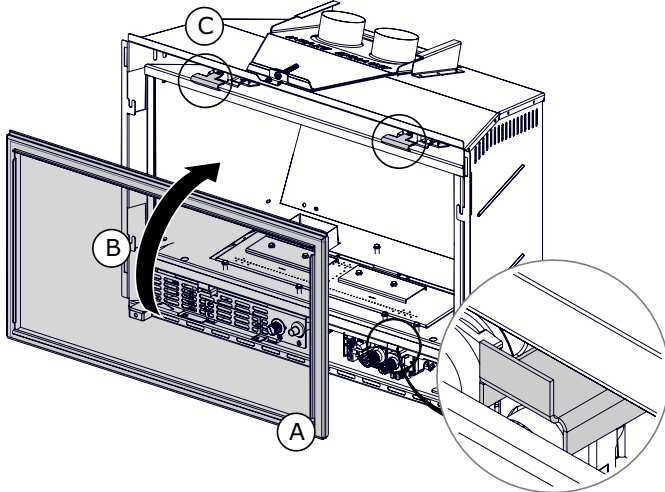
Install the blower cover bracket with the 2 screws previously removed, and 3 pan head screws provided.

19



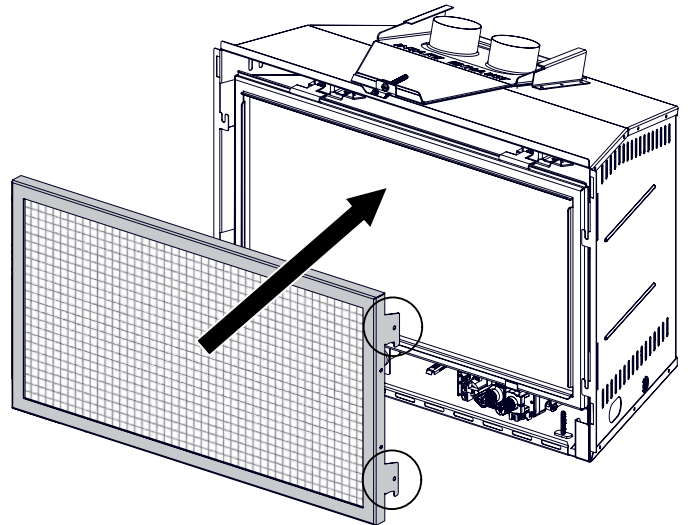
Reinstall the media tray.

20



Reinstall the door.

21



Reinstall the safety barrier.

note:

The blower will not turn on until the thermal disc hits 120°F (49°C), and will turn off when the temperature drops below 100°F (38°C).

Installation du souffleur RD3BK-HY

AVERTISSEMENT

- Assurez-vous que l'appareil est complètement refroidi avant de commencer l'installation.
- Risque d'incendie! Le cordon d'alimentation ne doit pas être coincé contre un bord tranchant. Fixez le cordon pour éviter les risques de trébuchement ou d'accrochage afin de réduire les risques d'incendie, de choc électrique ou de blessure corporelle.
- Ne jamais immerger dans l'eau ni pulvériser avec de l'eau. Cela pourrait entraîner un choc électrique, un incendie ou une blessure corporelle.
- Lors de l'installation de cet appareil dans une pièce où de l'eau est présente, l'installation doit être conforme aux codes reconnaissant le danger accru de choc électrique et d'électrocution.
- Ne pas insérer ni permettre l'entrée d'objets étrangers dans les ouvertures de ventilation ou d'évacuation, car cela pourrait provoquer un choc électrique, un incendie ou endommager l'appareil.
- Pour réduire le risque d'incendie, ne pas entreposer ni utiliser de l'essence ou d'autres vapeurs et liquides inflammables à proximité du radiateur.
- Pour éviter tout risque d'étouffement, gardez le sac d'emballage hors de portée des bébés et des enfants. Ne pas utiliser dans les berceaux, lits, poussettes ou parcs pour enfants. Ce sac n'est pas un jouet. Nouez-le avant de le jeter.

INSTRUCTIONS IMPORTANTES

Lors de l'utilisation d'appareils électriques, des précautions de base doivent toujours être suivies afin de réduire les risques d'incendie, de choc électrique et de blessures, notamment les suivantes :

- Lisez toutes les instructions avant d'utiliser ce radiateur.
- Ce radiateur devient chaud lorsqu'il est en marche. Pour éviter les brûlures, ne laissez pas la peau nue toucher les surfaces chaudes. Gardez les matériaux combustibles tels que les meubles, oreillers, literie, papiers, vêtements et rideaux à au moins 4 pieds (1,2 m) de l'avant du radiateur et éloignés des côtés et de l'arrière.
- Une extrême prudence est nécessaire lorsque tout radiateur est utilisé par ou près des enfants ou des personnes invalides, et chaque fois que le radiateur est laissé en marche sans surveillance.
- Ne faites pas fonctionner un radiateur dont le cordon ou la fiche est endommagé, ou après un dysfonctionnement, une chute ou tout autre dommage. Retournez le radiateur à un centre de service autorisé pour inspection, réglage électrique ou mécanique, ou réparation.
- Ne pas utiliser à l'extérieur.
- Ce radiateur n'est pas conçu pour une utilisation dans les salles de bains, buanderies ou autres endroits similaires à l'intérieur. Ne jamais placer le radiateur là où il pourrait tomber dans une baignoire ou un autre récipient contenant de l'eau.
- Ne pas faire passer le cordon sous un tapis. Ne pas couvrir le cordon avec des carpettes, tapis de passage ou autres. Disposez le cordon à l'écart des zones de passage et là où il ne risque pas d'être trébuché.
- Pour débrancher le radiateur, mettez les commandes sur arrêt, puis retirez la fiche de la prise.
- Brancher uniquement à des prises correctement mises à la terre.
- Ne pas insérer ni permettre l'entrée d'objets étrangers dans les ouvertures de ventilation ou d'évacuation, car cela pourrait provoquer un choc électrique, un incendie ou endommager le radiateur.
- Pour prévenir un risque d'incendie, ne bloquez pas les entrées ou sorties d'air de quelque manière que ce soit. Ne pas utiliser sur des surfaces molles, comme un lit, où les ouvertures pourraient être obstruées.
- Un radiateur contient des pièces chaudes et produisant des arcs ou des étincelles. Ne pas l'utiliser dans des zones où de l'essence, de la peinture ou des liquides inflammables sont utilisés ou entreposés.
- Utilisez ce radiateur uniquement comme décrit dans ce manuel. Toute autre utilisation non recommandée par le fabricant peut entraîner un incendie, un choc électrique ou des blessures.
- Évitez l'utilisation d'une rallonge, car celle-ci pourrait surchauffer et présenter un risque d'incendie.
- En aucun cas cet appareil ne doit être modifié.
- L'entretien doit être effectué uniquement par un technicien qualifié et seulement lorsque l'appareil est déconnecté du circuit d'alimentation électrique.

CONSERVEZ CES INSTRUCTIONS

Le radiateur à soufflerie sera alimenté par la prise située à l'intérieur de l'appareil. Assurez-vous que cette prise est raccordée à l'alimentation électrique via un circuit dédié de 15 ampères.

note:

Le ventilateur doit être installé avant la mise en place de l'appareil.

Quality System Certified To

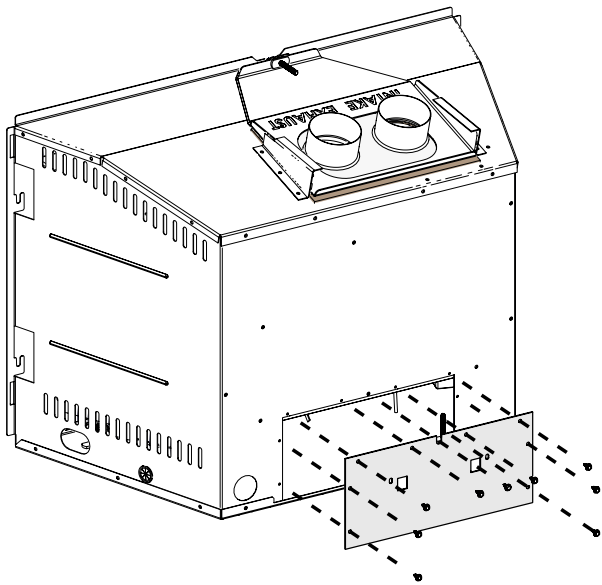
ISO
9001:2015

W415-10008820 / A-0 / 12.02.25

Inclus dans ce kit :

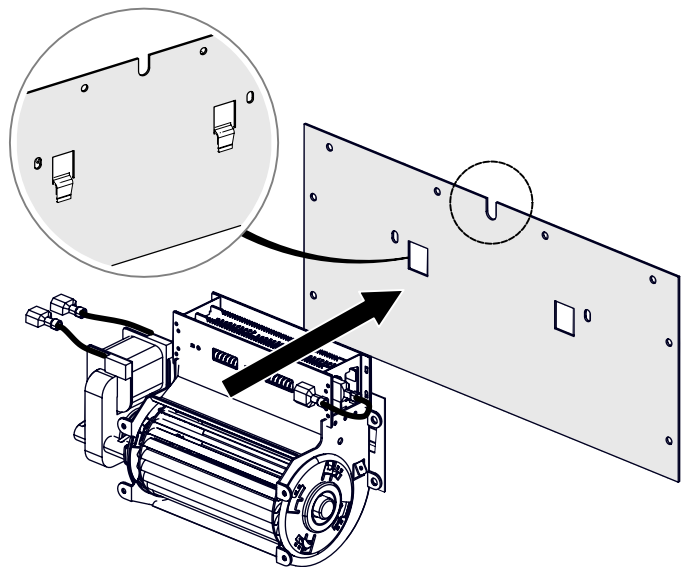
Numéro de pièce	Description	Qté.
W010-10002124	Radiateur à soufflerie, 6,5 po à flux transversal	1
W500-10004579	Plaque arrière du ventilateur (préinstallée)	1
W290-0925	Joint anti-vibration (préinstallé)	1
W380-0002	Bouton de commande à vitesse variable	1
W450-0023	Écrou papillon 3/8 po, autoperceur	1
W570-0001	Vis à tête cylindrique	5
W660-0019	Interrupteur à vitesse variable sans écrou papillon	1
W690-0002	Thermodisque N/O 120 °F (49 °C)	1
W080-1121	Support de capteur (préinstallé)	1
W750-10007542	Faisceau de câblage, souffleur/radiateur	1
W080-10008858	Support du couvercle du souffleur/radiateur	1
W080-10009400	Support, accès F60 (préinstallé)	
W080-10008417	Support, témoin de chauffage	1
W385-2199	Étiquette d'avertissement de choc électrique	1

1



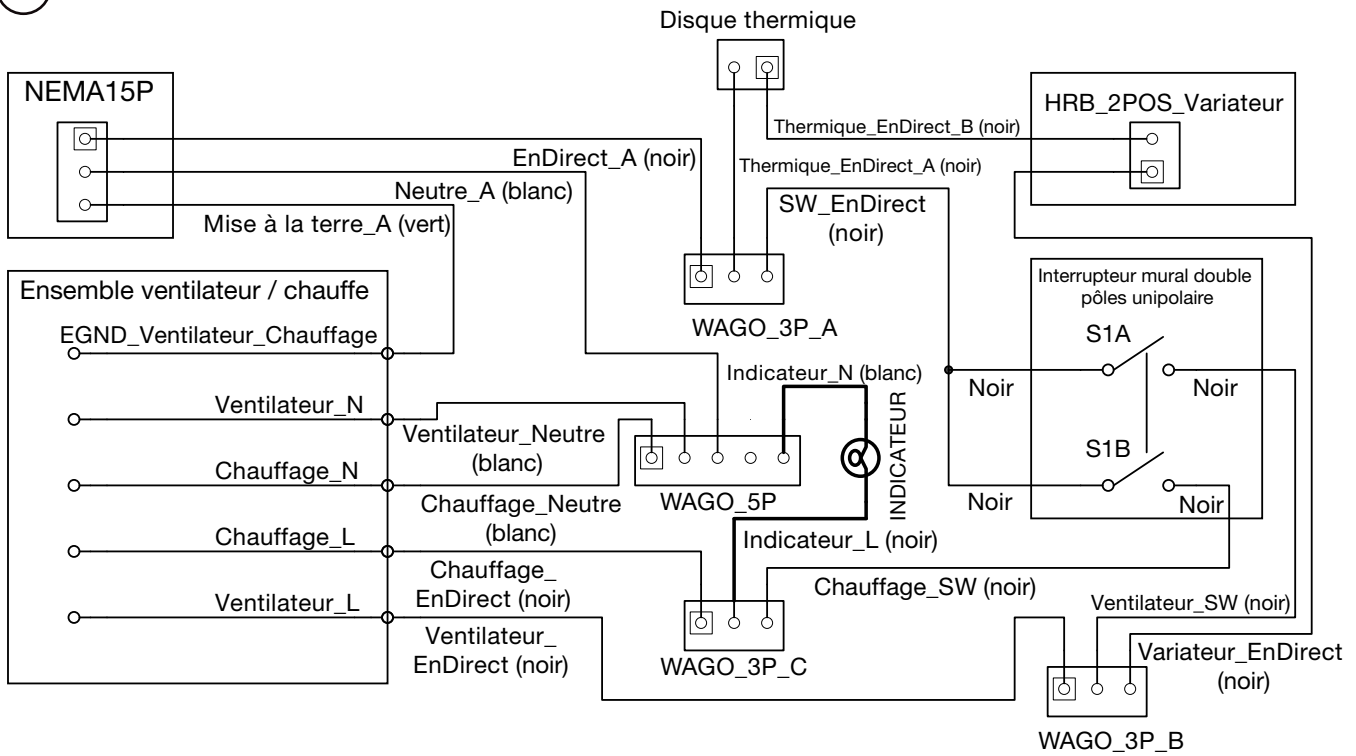
Conservez les vis pour la réinstallation

2



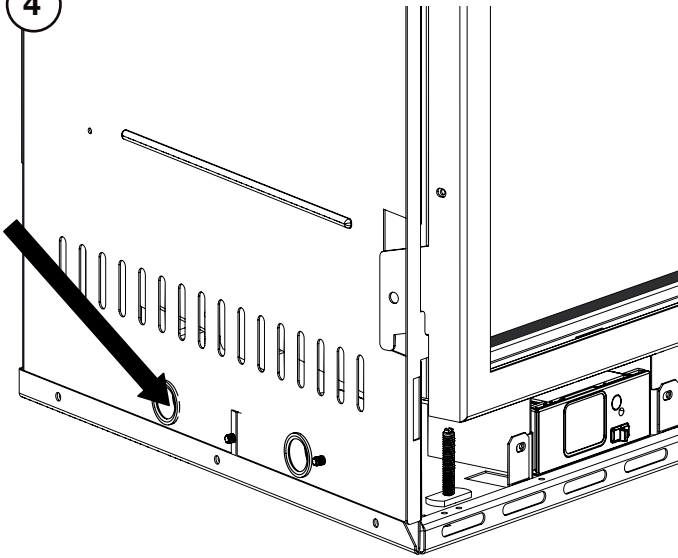
Assurez-vous que les clips sont entièrement insérés et que l'encoche est orientée vers le haut.

3



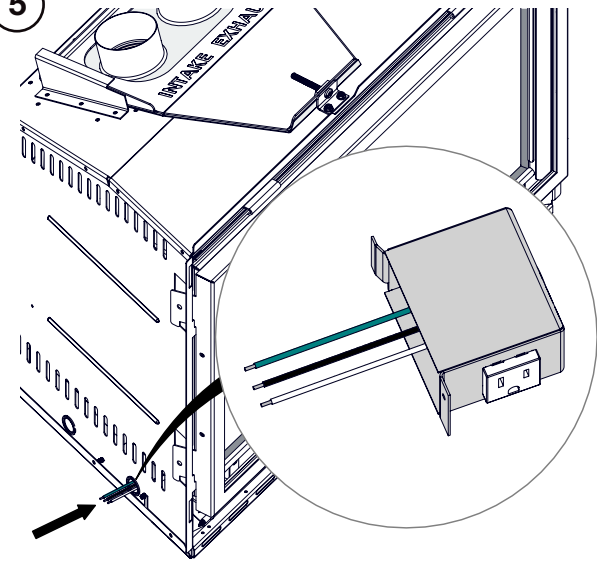
Assurez-vous que tous les fils reliés au souffleur/radiateur sont bien en place.

4



Faites passer le fil 14-3 AWG de l'interrupteur mural double pôles unipolaire par le côté de la coque extérieure et raccordez-le au faisceau de fils. Voir l'étape 3 pour le schéma de câblage.

5

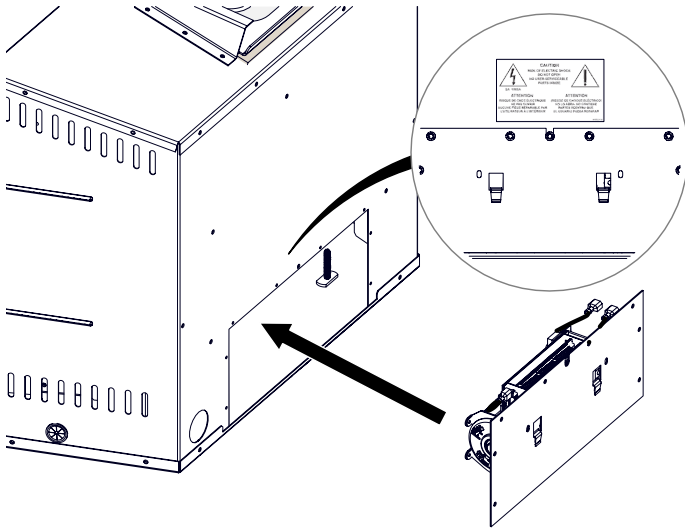


La boîte de jonction à l'intérieur de l'appareil doit être raccordée à l'alimentation électrique. Connectez les fils de phase, neutre et de mise à la terre à l'aide de serre-fils homologués.

note:

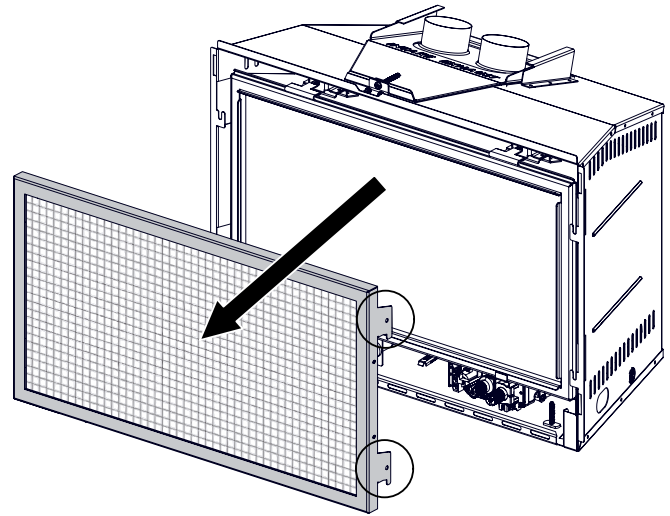
Assurez-vous que le fil de mise à la terre provenant de la coque extérieure est inclus dans le raccordement à la terre — 3 fils à mettre à la terre.

6



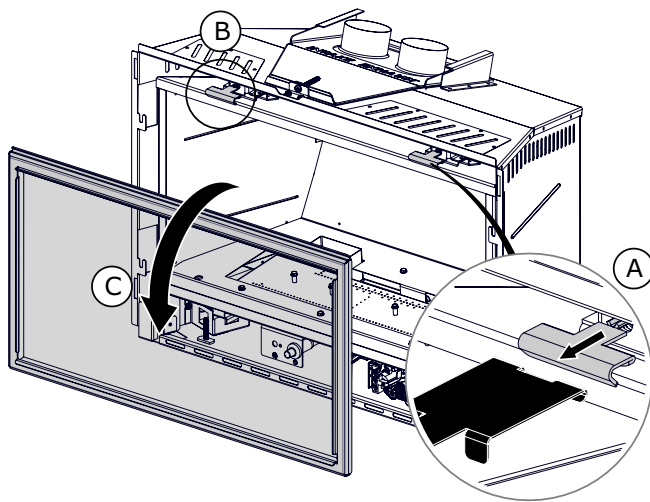
Fixez à l'aide des vis retirées précédemment et appliquez l'étiquette d'avertissement au-dessus du couvercle.

7



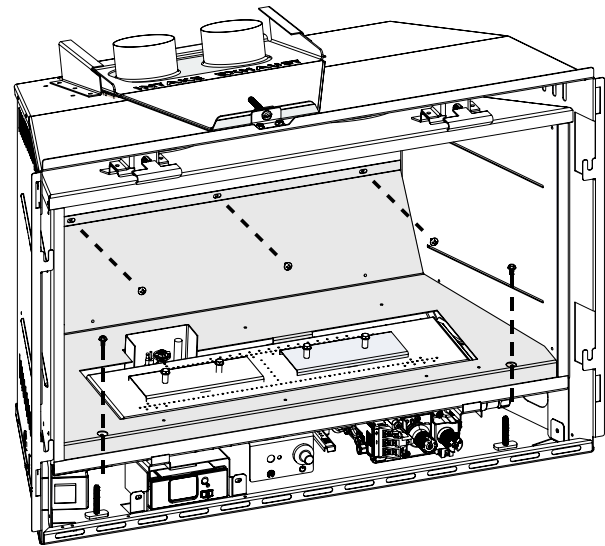
Retirez la barrière de sécurité.

8



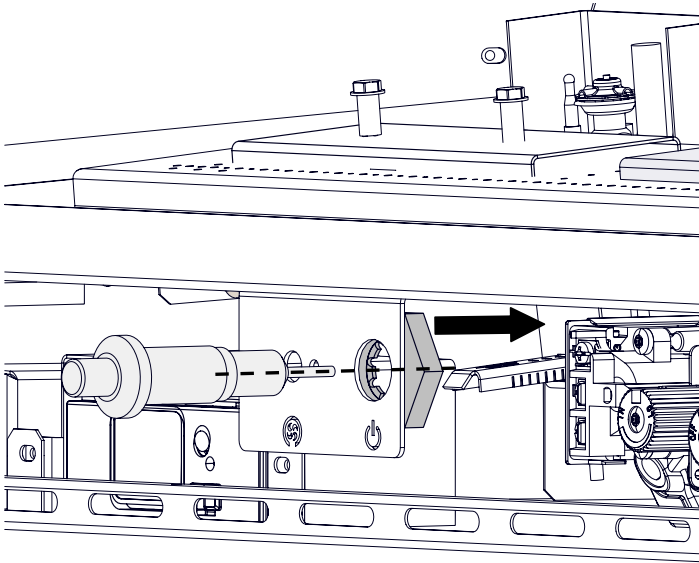
Retirez la porte.

9



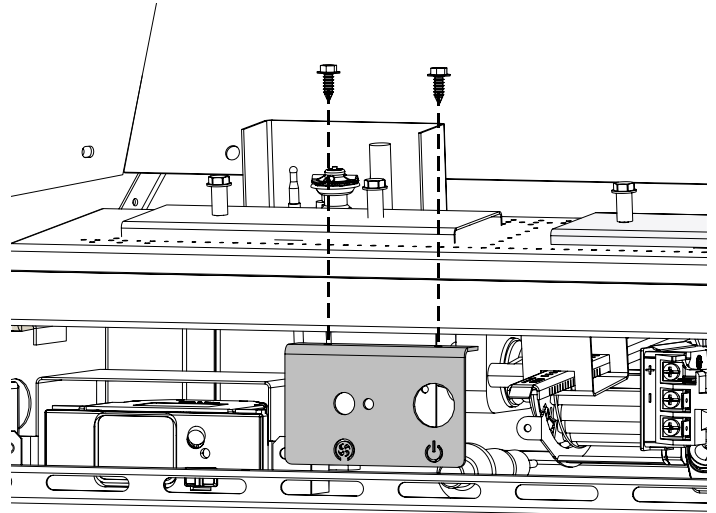
Retirez le plateau de présentation et mettez les vis de côté pour la réinstallation.

10



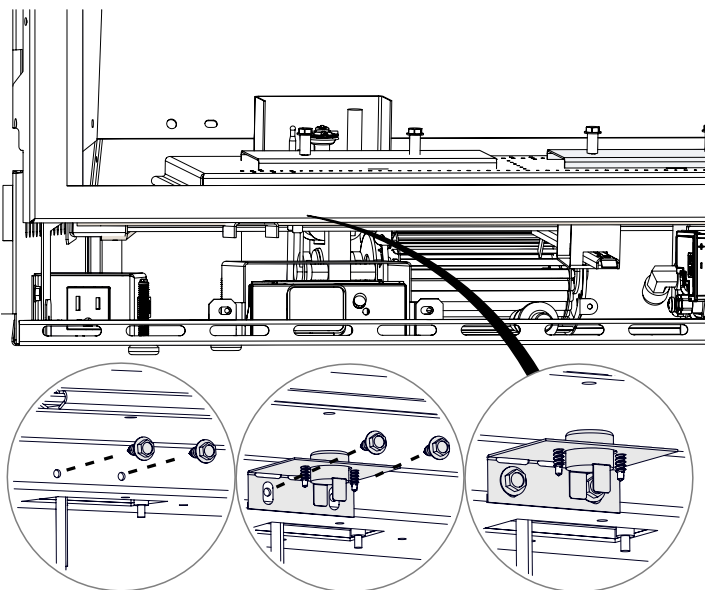
Retirez le piézo en dévissant l'écrou papillon.

11



Retirez le support du piézo et jetez-le. Conservez les vis pour l'installation du support fourni avec cette trousse.

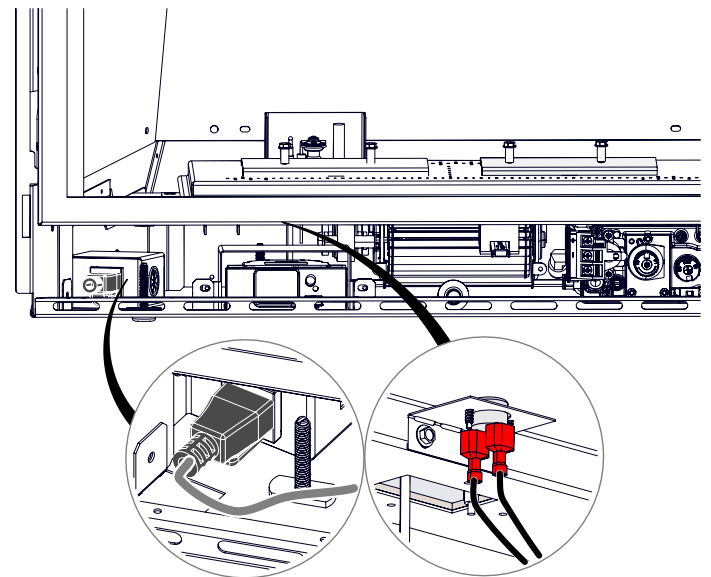
12



Fixez le thermodisque/le support.

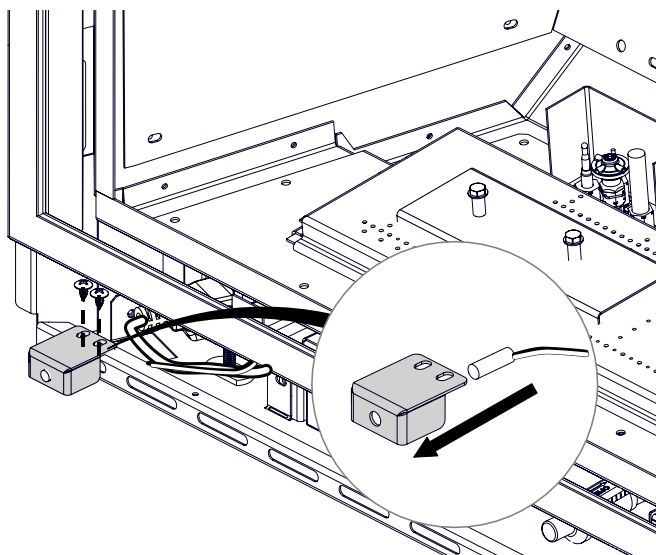
note:
 Assurez-vous que le disque thermique est installé le plus près possible du foyer pour assurer un bon fonctionnement.

13



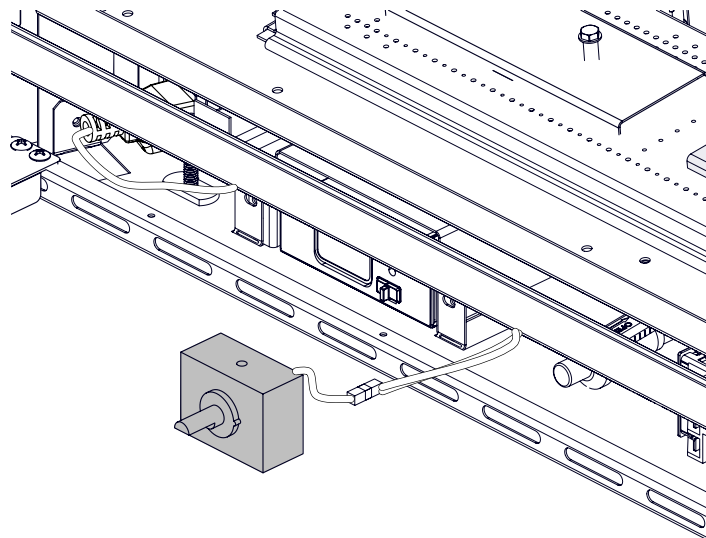
Raccordez le thermodisque et le cordon d'alimentation du ventilateur.

14



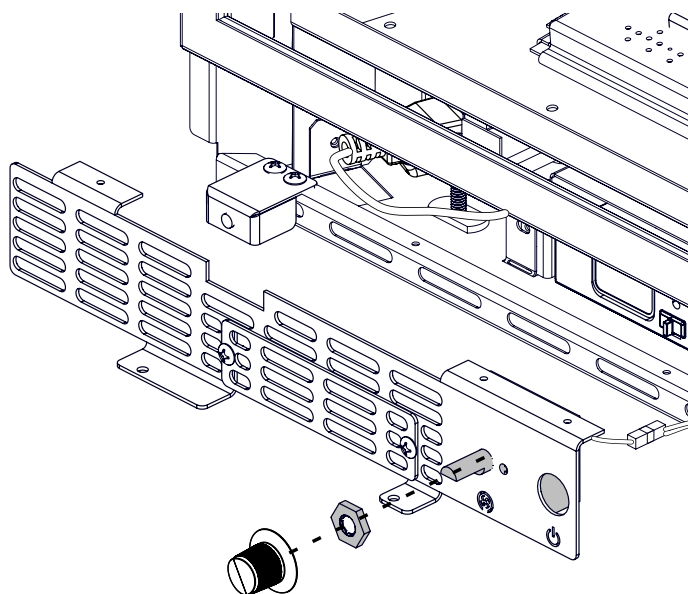
Insérez le témoin lumineux dans le support et installez le support à l'aide des vis fournies.

15



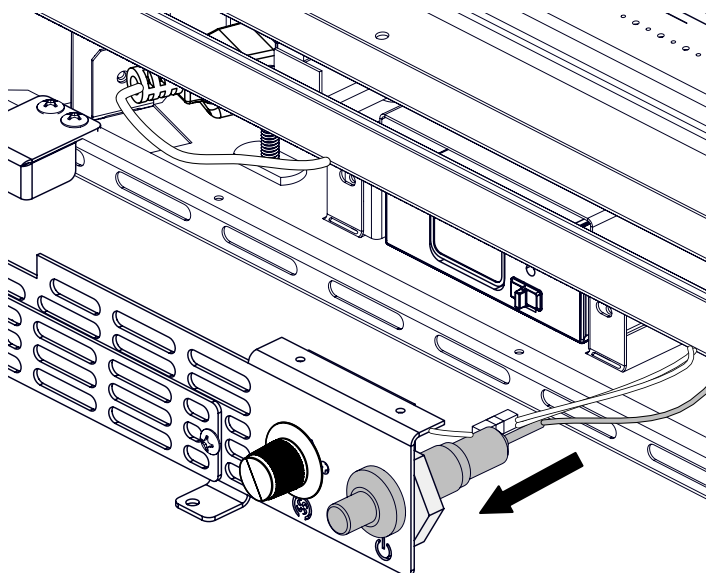
Raccordez l'interrupteur à vitesse variable.

16



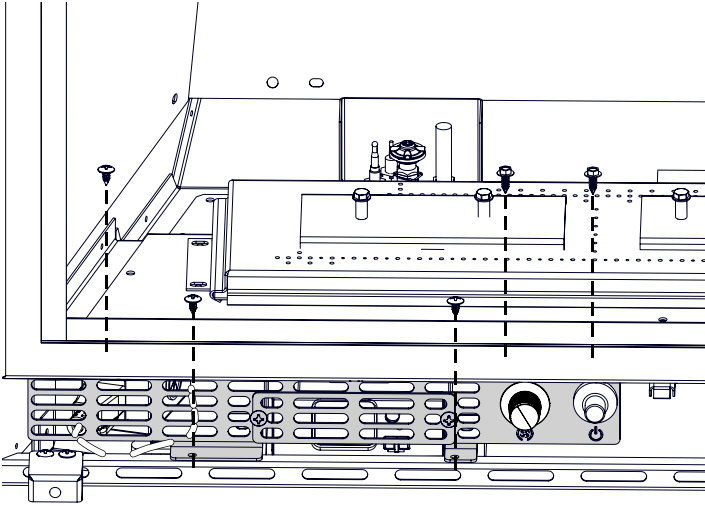
Installez l'interrupteur à vitesse variable à l'aide de l'écrou papillon fourni.

17



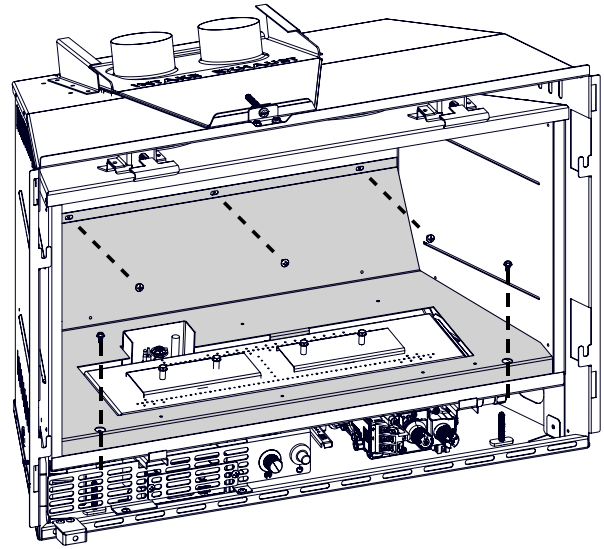
Rebranchez et réinstallez le piézo.

18



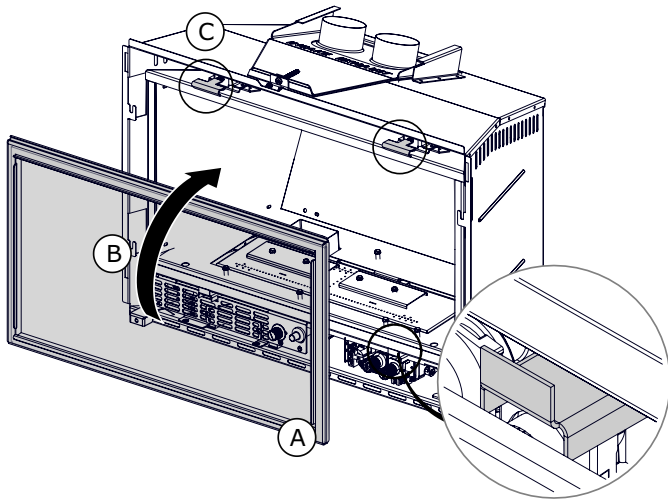
Installez le support du couvercle du ventilateur à l'aide des 2 vis retirées précédemment et des 3 vis à tête fraisée fournies.

19



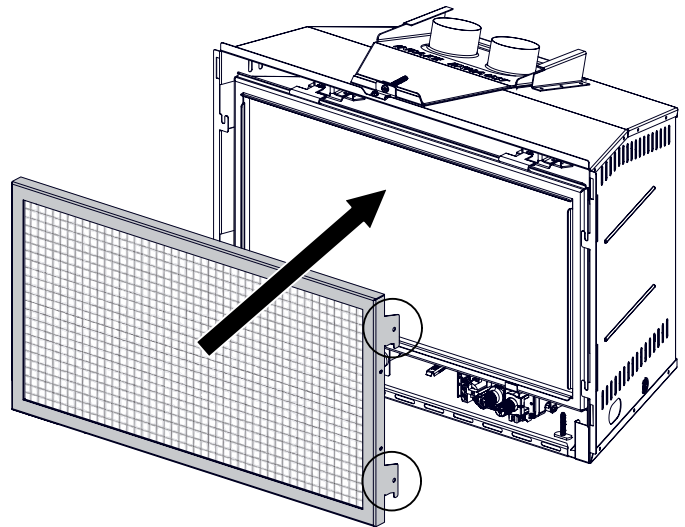
Réinstallez le plateau multimédia.

20



Réinstallez la porte.

21



Réinstallez barrière de sécurité.

note:

Le ventilateur ne s'allumera pas tant que le disque thermique n'aura pas atteint 120 °F (49 °C), et il s'éteindra lorsque la température descendra sous 100 °F (38 °C).