



ASSEMBLY INSTRUCTION/ INSTRUCTION D'ASSEMBLAGE

1910T-1/ -2/ -3 Twin Bed / Lit Double
1910T-1 Twin Headboard / Tête de Lit - Lit Double
1910T-2 Twin Footboard With Slats / Pied De Lit - Lit Double
1910T-3 Twin / Full Side Rail / Longérons - Lit Double

Thank you for purchasing this product. Please take time to read and follow the instructions below. Check that you have all parts and hardware before assembly. Parts apparently missing are often found in the packing materials. If you do not have all the parts listed, have your dealer contact us and they will be sent to you immediately.
Merci d'avoir acheté ce produit de qualité. Veuillez lire et suivre les instructions ci-dessous. Vérifiez avant le montage que vous avez toutes les pièces et fixations. Les pièces qui semblent manquer se trouvent souvent dans les matériaux d'emballage. Si vous n'avez pas toutes les pièces de la liste, demandez à votre détaillant de nous contacter et nous vous les enverrons immédiatement.

! It is recommended to install protective pads under all legs and supports to avoid damage or scratches when placing furniture on a wood floor or other hard surface, and to limit indentation and prevent discoloration if placing on carpet.

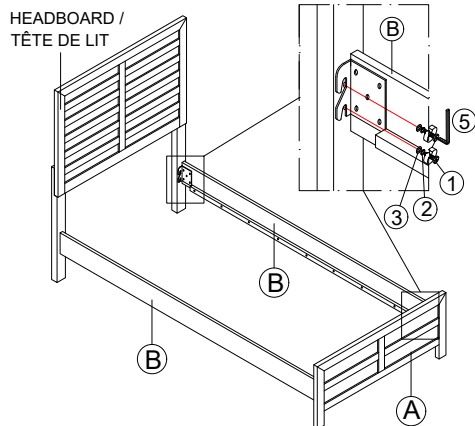
! Il est recommandé de placer des coussins protecteurs sous tous les pieds et toutes les bases des pour éviter d'endommager ou d'égratigner les planchers en bois ou autres surfaces dures, et pour limiter l'empreinte et empêcher la décoloration quand les meubles reposent sur la moquette.

| PART LIST/LISTE DE PIÈCES | | | |
|---------------------------|-------------------------|--------|------|
| NO: | COMPONENT | SKETCH | Q'TY |
| A | FOOTBOARD / PIED DE LIT | | 1PC |
| B | SIDE RAIL / LONGERONS | | 2PCS |
| C | SLAT / LATTES | | 3PCS |

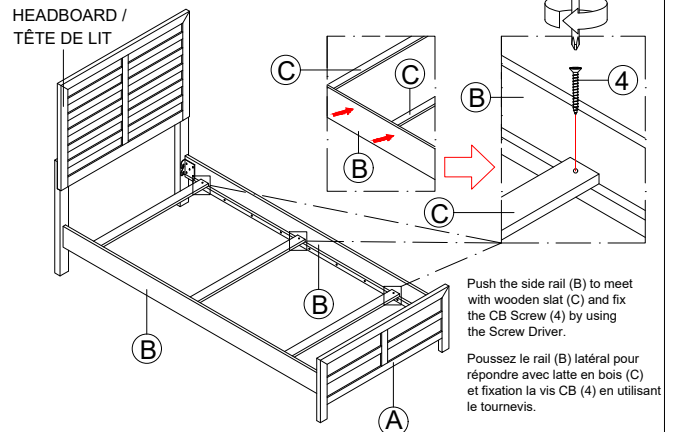
* HARDWARE SET IS IN BOX # 1910T-2 /
L'ENSEMBLE DE QUINCAILLERIE EST DANS BOÎTE # 1910T-2

| HARDWARE LISTS/LISTE DE QUINCAILLERIE | | | | |
|---------------------------------------|------------------------------------|--------|--------------|------|
| NO: | DESCRIPTION | SKETCH | SIZE | Q'TY |
| 1 | BOLT / BOULON | | 5/16" x 25mm | 8PCS |
| 2 | SPRING WASHER/ RONDELLE D'ARRÊT | | 5/16" x 15mm | 8PCS |
| 3 | FLAT WASHER/ RONDELLE PLATE | | 5/16" x 22mm | 8PCS |
| 4 | SCREW / VIS | | M4 x 32mm | 6PCS |
| 5 | ALLEN KEY/CLÈ ALLEN | | M5 x 65mm | 1PC |

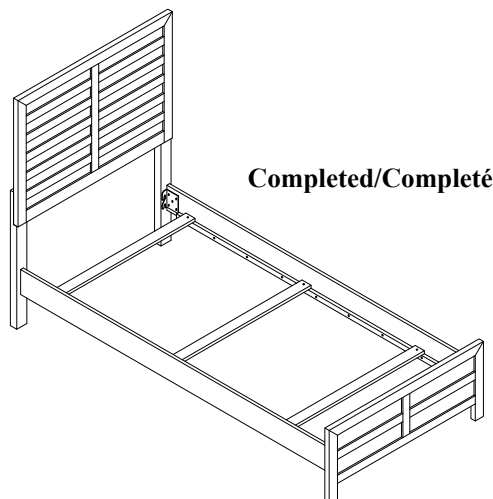
STEP-ÉTAPE 1



STEP-ÉTAPE 2



STEP-ÉTAPE 3



****DO NOT TIGHTEN BOLTS UNTIL COMPLETELY ASSEMBLED**
****NE PAS SERRER LES BOULONS JUSQU'À CE QUE LE MONTAGE SOIT COMPLÈTMENT TERMINÉ**

MADE IN MALAYSIA / FABRIQUÉ AU MALAYSIA