



Fabriqué par :  
Backyard Discovery  
3305 Airport Drive, Pittsburg, KS 66762  
800-856-4445

Basepoint Business Centre : Rivermead Drive, Westlea, Swindon SN5 7EX Téléphone : 0800-118-2476 J.P. Coenstraat 7, The Bridge, La Haye, 2595 WP, Pays-Bas Téléphone : 08005678990

# KIT MOUSTIQUAIRE TOIT DE TOIT 20x12 NORWOOD NO DE MODÈLE : 9230224



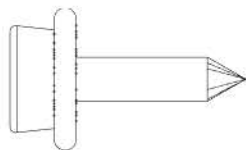
**Veillez visiter [www.backyarddiscovery.com](http://www.backyarddiscovery.com)**  
Pour le manuel de montage le plus récent, pour enregistrer votre produit, ou pour commander  
pièces de rechange *Para obtener instrucciones en español, visite*  
[www.backyarddiscovery.com](http://www.backyarddiscovery.com)

# MANUEL DU PROPRIÉTAIRE - IDENTIFICATION DES PIÈCES

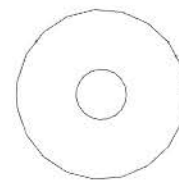
## PIÈCES DE QUINCAILLERIE (PAS À L'ÉCHELLE)



H100392 VIS PWH BLK  
(x256) 8x3/4"

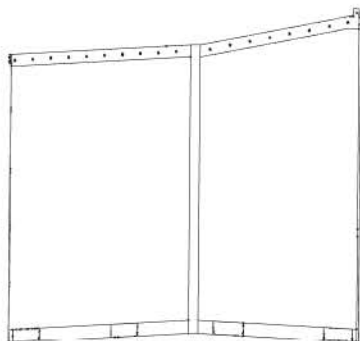


H100254 VIS À TÊTE CRUCIFORME  
(x4) 8-18x5/8"

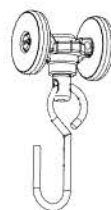


H100478 RONDELLE BLK  
(x12) 8x27

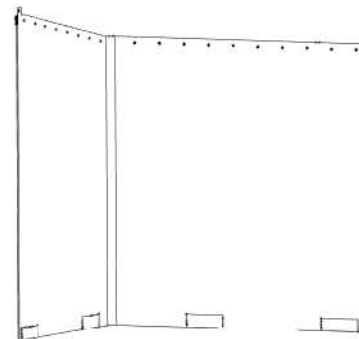
## COMPOSANTS ACCESSOIRES (PAS À LA TAILLE)



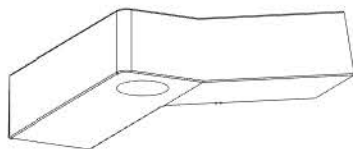
A6P00738 20x12 PANNEAU DE  
(x2) MOSTIQUAIRE



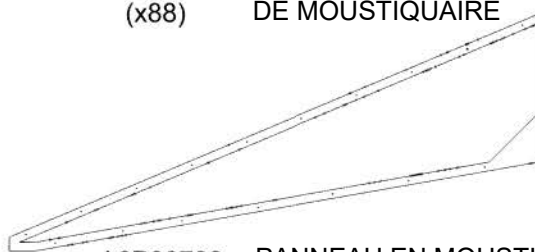
A6P00535 CROCHET DE PANNEAU  
(x88) DE MOUSTIQUAIRE



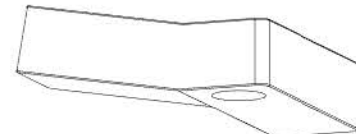
A6P00739 20x12 PANNEAU DE  
(x2) MOSTIQUAIRE



A6P00800 CROCHET À  
(x2) MOSTIQUAIRE



A6P00733 PANNEAU EN MOUSTIQUAIRE  
(x4) À PIGNON 12 pi



A6P00801 CROCHET À  
(x2) MOSTIQUAIRE



A6P00997 PANNEAU DE MOUSTIQUAIRE SOFFIT 20x12  
(x2)



A6P00719 RAIL DE PANNEAU DE MOUSTIQUAIRE  
(x4)



A6P00811 RAIL DE PANNEAU DE MOUSTIQUAIRE  
(x6)



A6P00752 TIGE DU PANNEAU DE  
(x4) MOUSTIQUAIRE

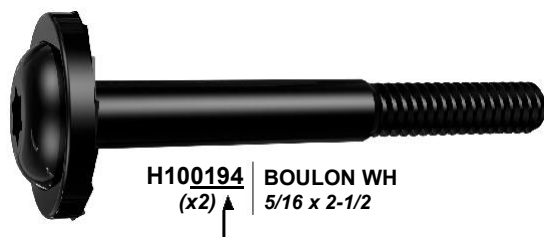
# PRÉ-ASSEMBLAGE ÉTAPE 1 - TRI DES PIÈCES

Il est essentiel pour faciliter l'assemblage que vous preniez le temps de trier et d'organiser les pièces et le matériel.

---

## PIÈCES DE QUINCAILLERIE :

- Nous vous recommandons d'avoir une table séparée pour organiser le matériel.
- Les sacs de quincaillerie sont imprimés avec un numéro de pièce alphanumérique à sept chiffres.
- Vous pouvez organiser votre matériel par numéro de pièce ou groupe par type de matériel (c.-à-d. boulons, écrous, etc.).
- Pendant l'assemblage, il suffit de faire référence aux quatre derniers chiffres du nombre.



H100194 | BOULON WH  
(x2) ↑ 5/16 x 2-1/2

## OUTILS REQUIS :



Perceuse sans fil  
ou  
Perceuse  
électrique



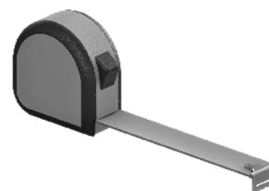
Outils de forage :  
Tête de Phillips



Perceuse 1/8" et 3/8"  
Morceaux



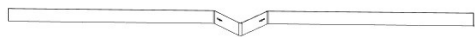
Tournevis cruciforme



Mètre à ruban

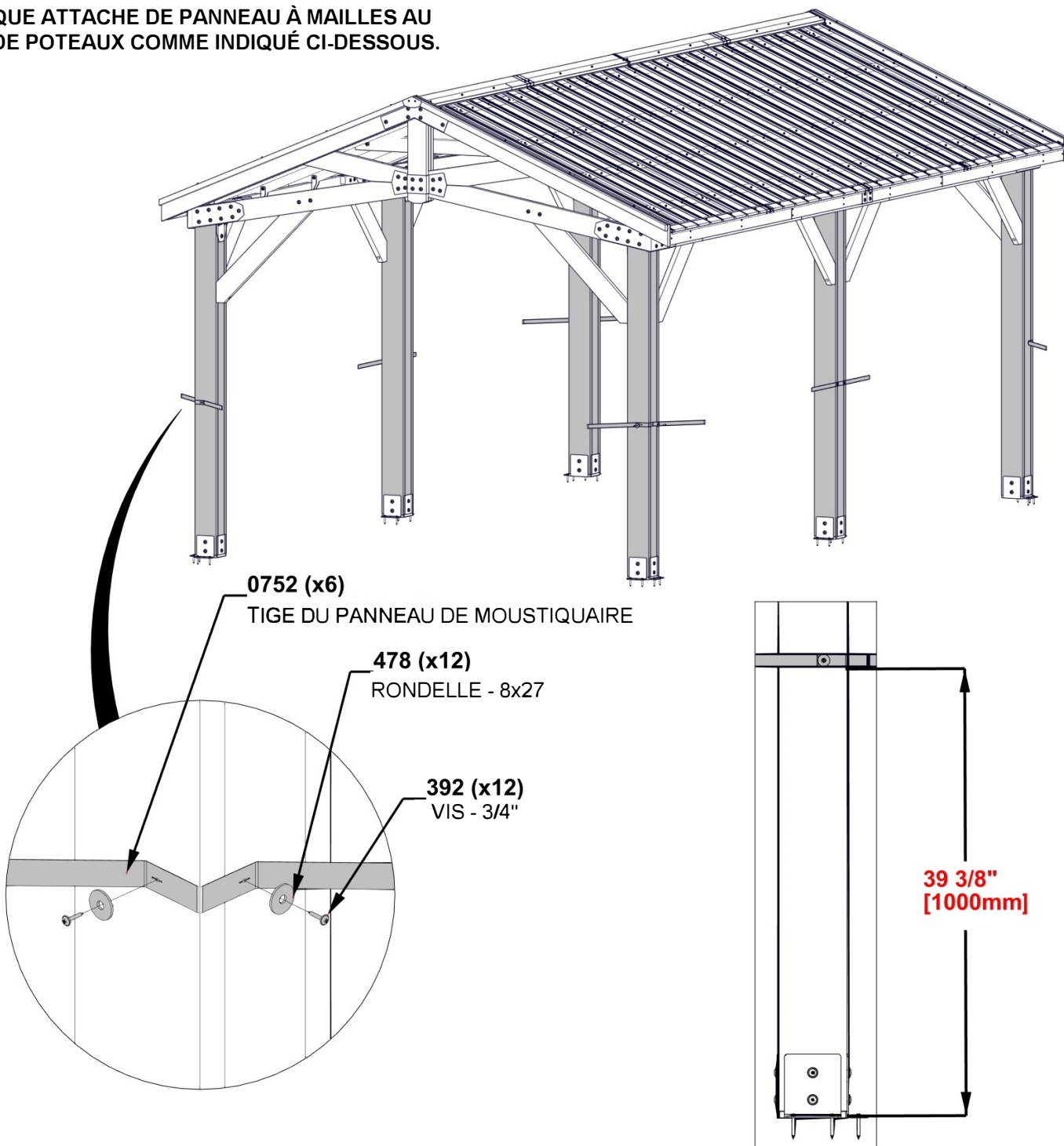
# ÉTAPE 1 - TIGES

QTÉ	NUMÉRO D'ARTICLE	DESCRIPTION
12	H100478	RONDELLE PLATE 8X27 BLK
12	H100392	VIS PWH 8 X 3/4 BLK



A6P00752 TIGE DU PANNEAU DE  
(x6) MOUSTIQUAIRE

FIXER CHAQUE ATTACHE DE PANNEAU À MAILLES AU MONTAGE DE POTEAUX COMME INDIQUÉ CI-DESSOUS.

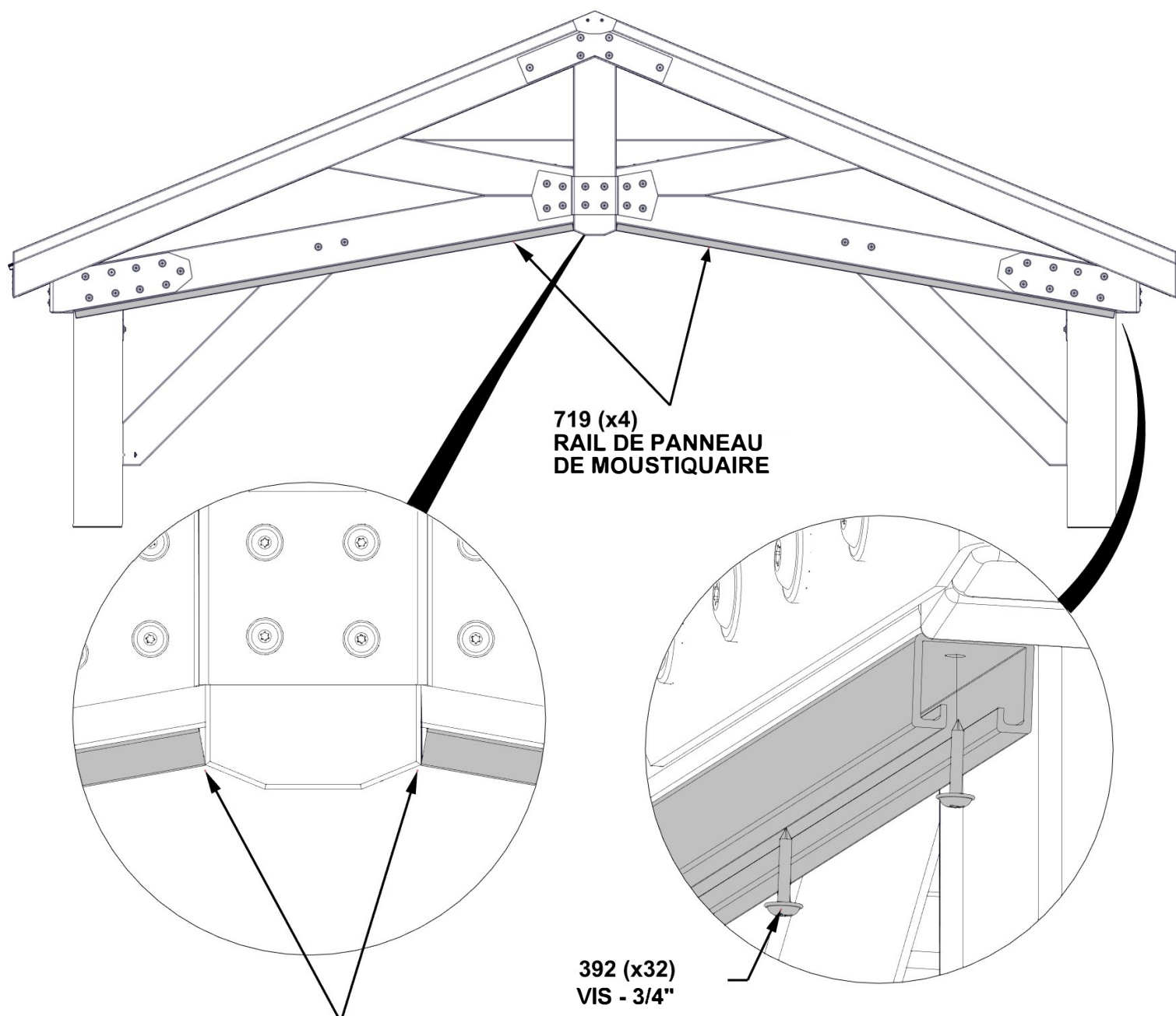


# ÉTAPE 2 – FIXATION DE RAIL

QTÉ	NUMÉRO D'ARTICLE	DESCRIPTION
HG	H100392	VIS PWH 8 X 3/4 BLK

A6P00719 RAIL DE PANNEAU DE MOUSTIQUAIRE  
(x4)

-FIXER RAIL À CHAQUE EXTRÉMITÉ DU PIGNON COMME ILLUSTRÉ CI-DESSOUS.



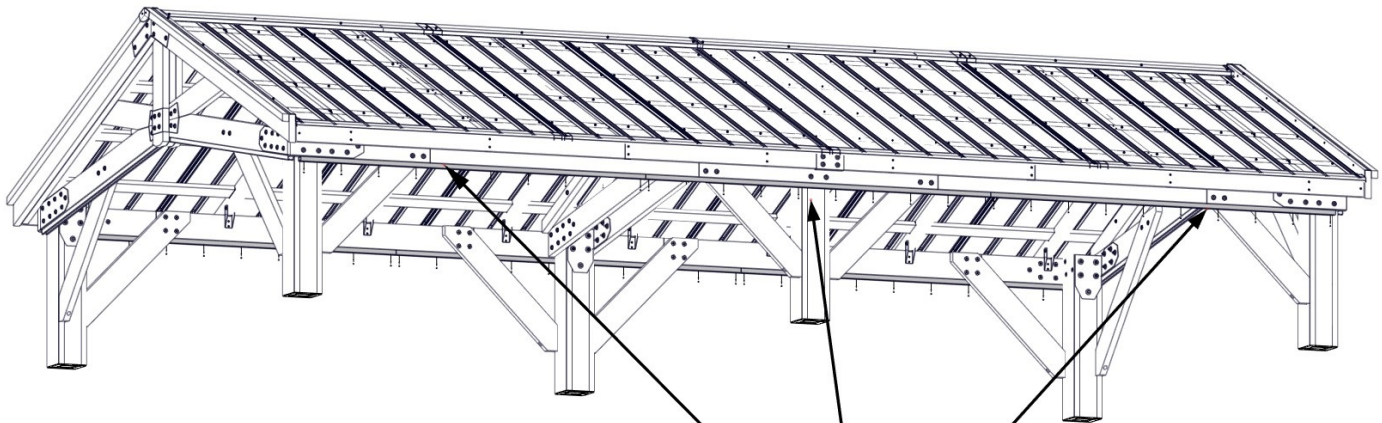
**POUSSER LE BORD INFÉRIEUR DE  
RAIL CONTRE LE PIGNON DROIT**

# ÉTAPE 3 – FIXATION DE RAIL

QTÉ	NUMÉRO D'ARTICLE	DESCRIPTION
1 €	H100392	VIS PWH 8 X 3/4 BLK

A6P00811 RAIL DE PANNEAU DE MOUSTIQUAIRE  
(x6)

COMMENCER À UNE EXTRÉMITÉ DU CÔTÉ LONG ET  
MESURER 2 3/8" (59 mm) DE L'EXTRÉMITÉ DE LA  
PLANCHE AU-DESSUS DU RAIL.

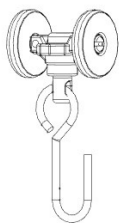


0811 (x6)  
RAIL DE PANNEAU DE  
MOUSTIQUAIRE

392 (x60)  
VIS - 3/4"

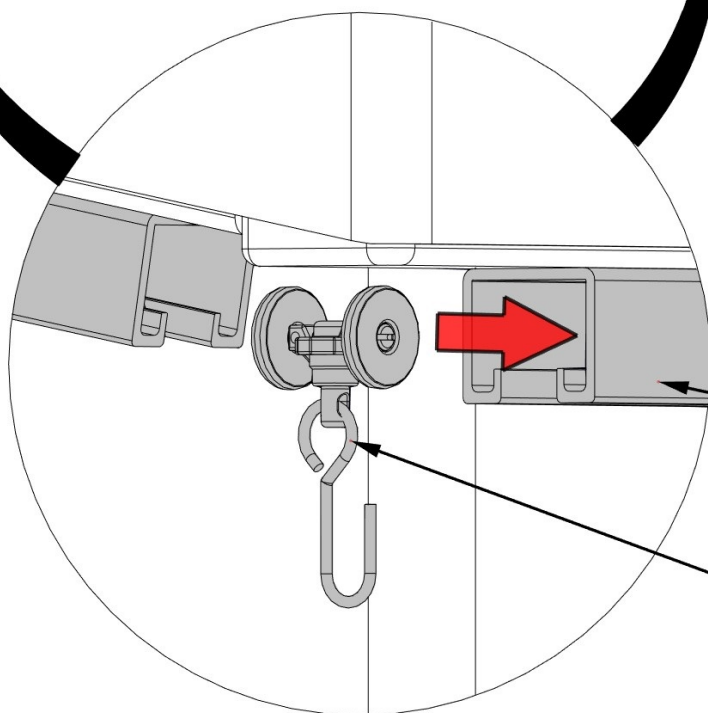
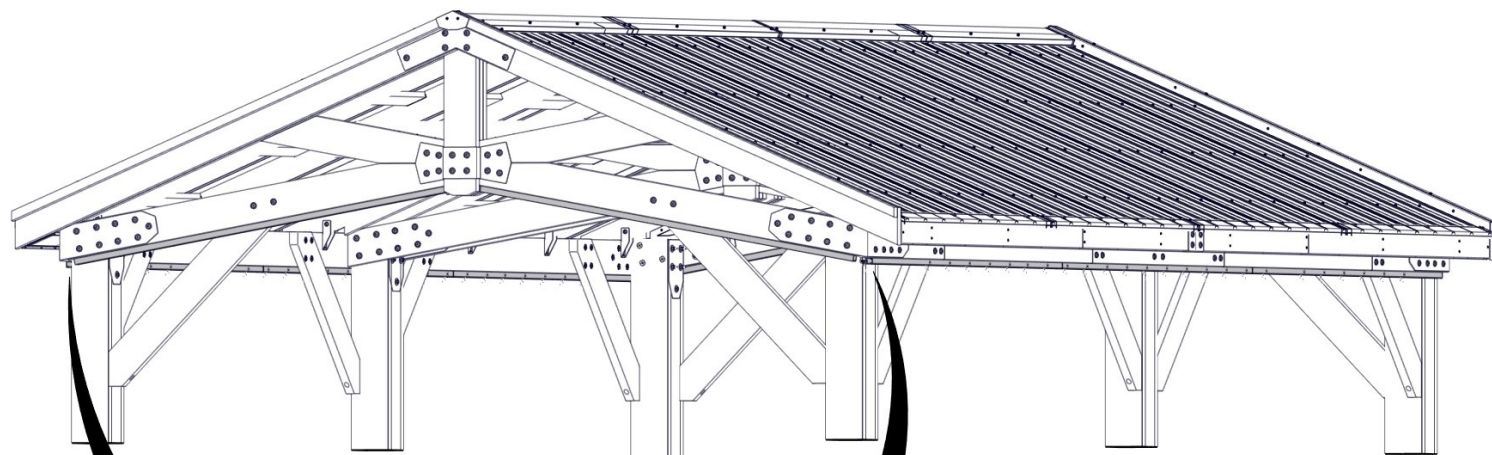
2 3/8"  
[59mm]

# ÉTAPE 4 - INSTALLATION DU CROCHET DU PANNEAU DE MOUSTIQUAIRE



A6P00535 CROCHET DE PANNEAU EN MOUSTIQUAIRE  
(x56)

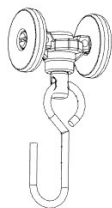
- INSÉRER 28 CROCHETS DE PANNEAU DE MOUSTIQUAIRE DANS CHAQUE RAIL SUR LES CÔTÉS LONGS DU GAZEBO



LONG RAIL LATÉRAL

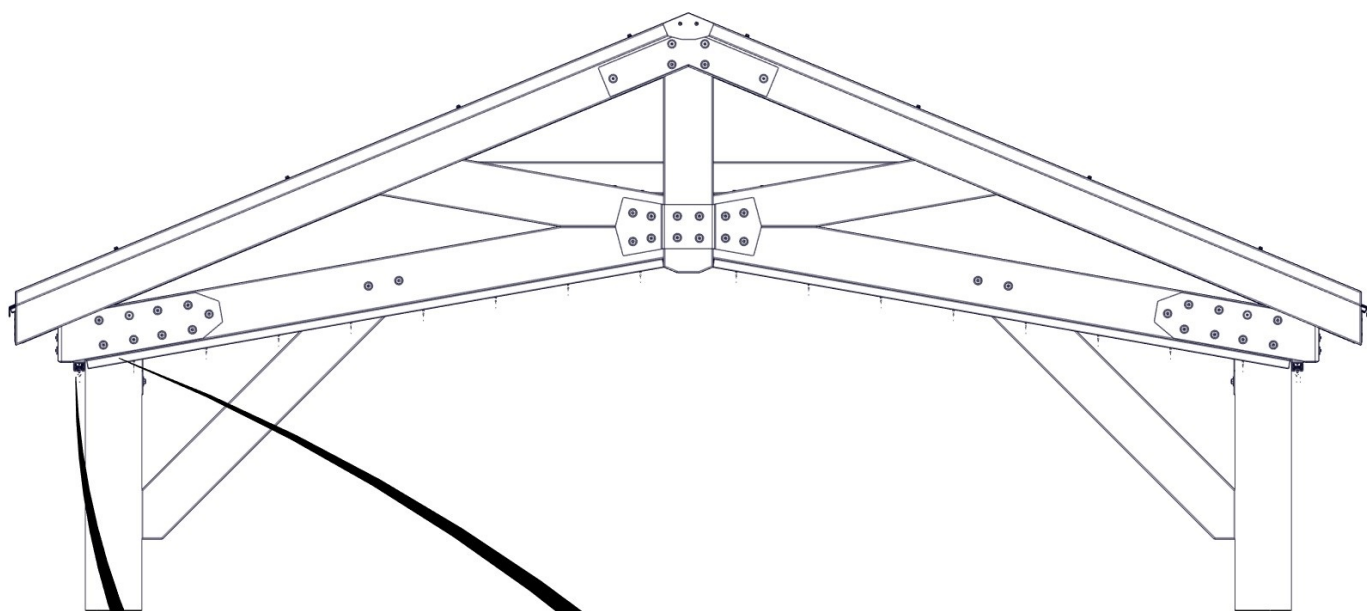
0535 (x56)  
ASSEMBLAGE DE CROCHET DE PANNEAU EN MOUSTIQUAIRE

# ÉTAPE 5A - INSTALLATION DU CROCHET DU PANNEAU DE MOUSTIQUAIRE



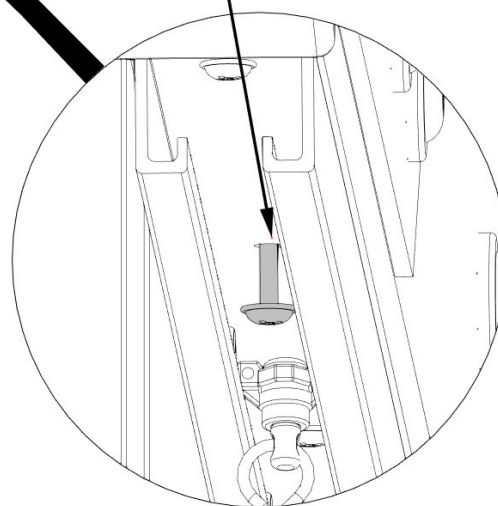
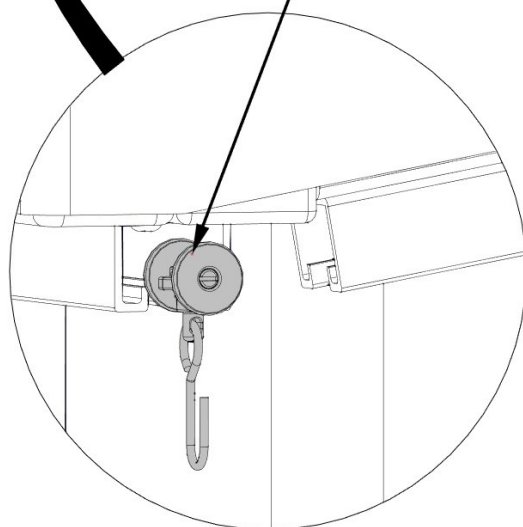
A6P00535  
(x32) CROCHET DE PANNEAU EN MOUSTIQUAIRE

- INSÉRER 8 CROCHET DE PANNEAU EN MOUSTIQUAIRE SUR CHAQUE SECTION DE RAIL DES PIGNONS DU GAZEBO
- UNE FOIS LES CROCHETS INSÉRÉS DANS LE RAIL, DESSERRER PARTIELLEMENT LA SECONDE VIS DU BAS DU RAIL DE PIGNON POUR MAINTENIR TEMPORAIREMENT LE CROCHET DE PANNEAU EN MOUSTIQUAIRE JUSQU'À L'INSTALLATION DU CROCHET À.



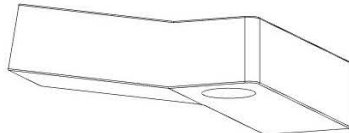
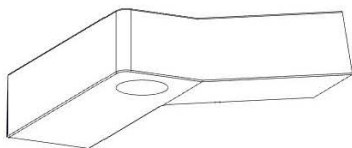
0535 (x32)  
ASSEMBLAGE DE CROCHET DE  
PANNEAU EN MOUSTIQUAIRE

**DESSERRER PARTIELLEMENT LA VIS  
POUR MAINTENIR TEMPORAIREMENT LES  
CROCHETS SUR LES PIGNONS.**



# ÉTAPE 5B - CROCHET À MOUSTIQUAIRE INSTALLATION

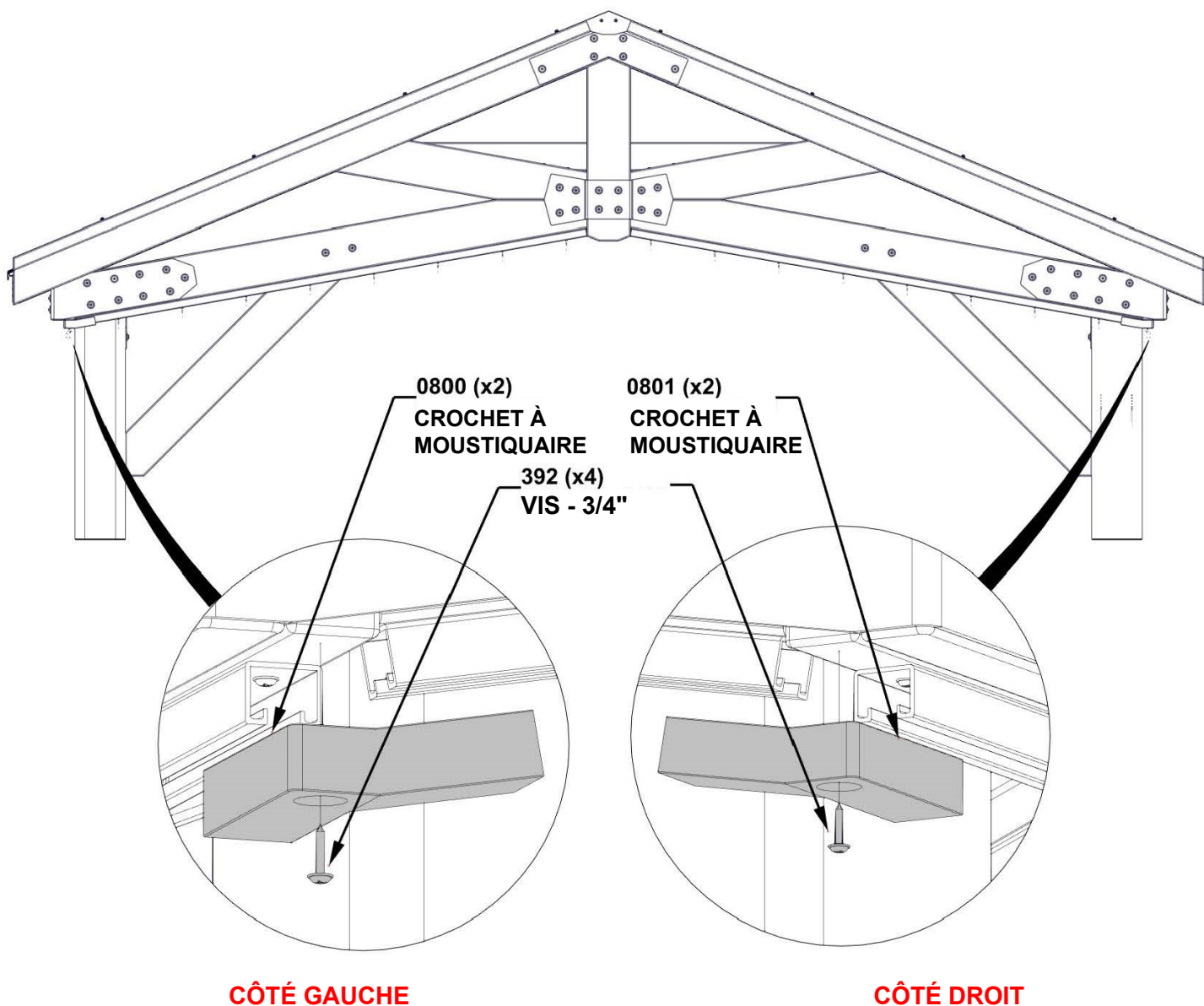
QTÉ	NUMÉRO D'ARTICLE	DESCRIPTION
4	H100392	VIS PWH 8 X 3/4 BLK



A6P00800 CROCHET À MOUSTIQUAIRE  
(x2)

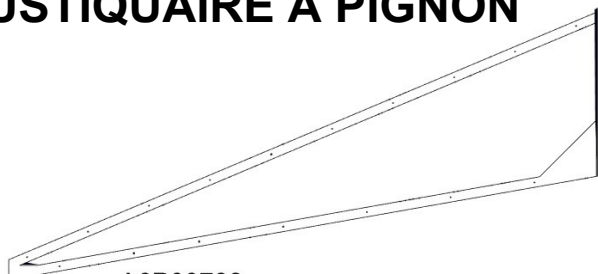
A6P00801 CROCHET À MOUSTIQUAIRE  
(x2)

- FIXER LE CROCHET À MOUSTIQUAIRE DANS LES AUTRES ENDROITS DESIGNATED EN CORRESPONDANT À LA PENTE.
- FIXER LES VIS DE L'ÉTAPE PRÉCÉDENTE QUI MAINTENAIENT TEMPORAIREMENT LES CROCHETS.



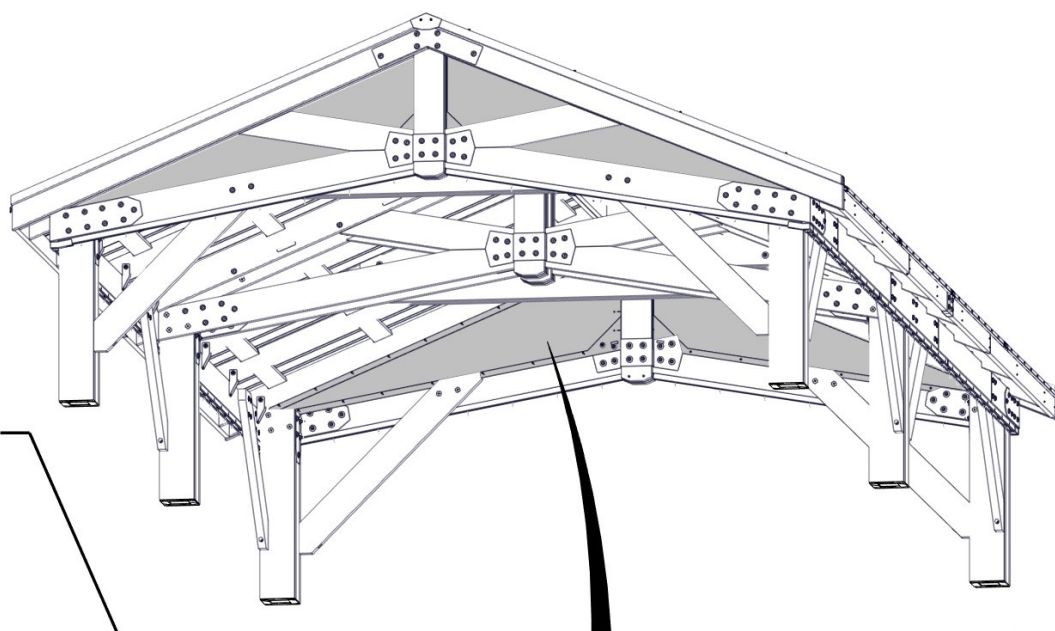
# ÉTAPE 6 - PANNEAU EN MOUSTIQUAIRE À PIGNON

QTÉ	NUMÉRO D'ARTICLE	DESCRIPTION
88	H100392	VIS PWH 8 X 3/4 BLK

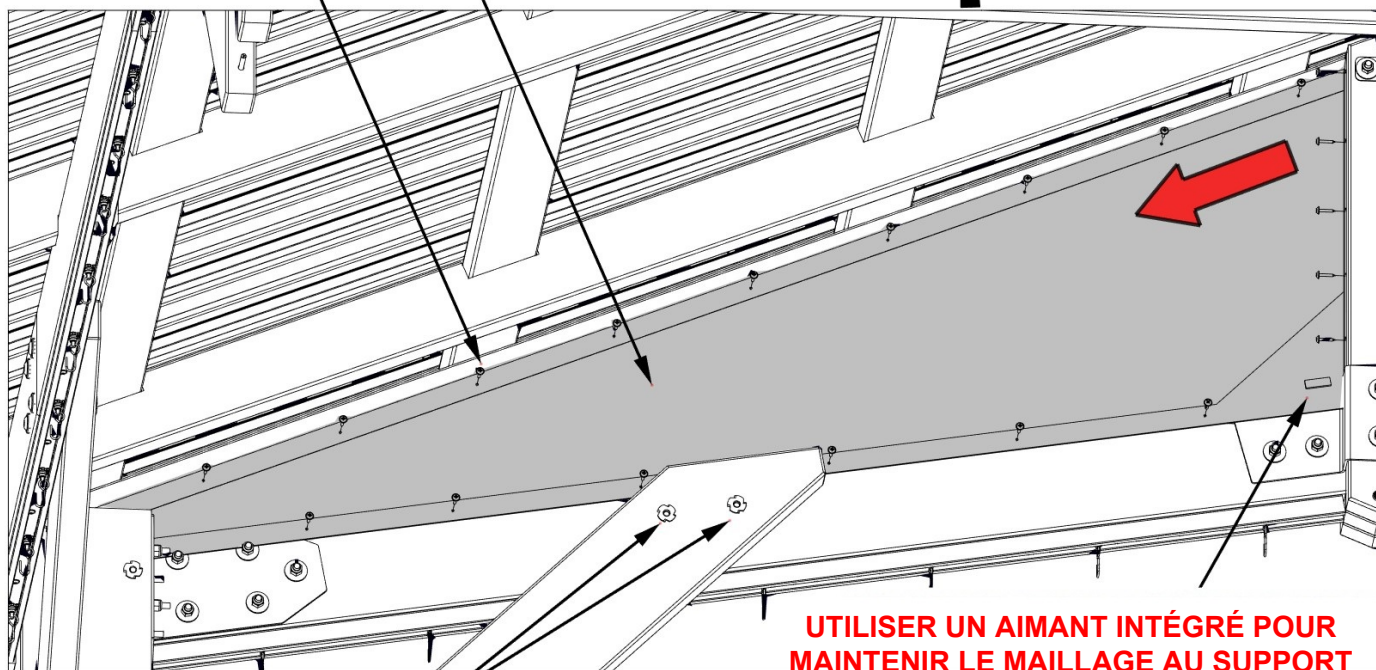


A6P00733 PANNEAU EN MOUSTIQUAIRE À PIGNON 12 pi (x4)

-- FIXER LE PANNEAU EN MOUSTIQUAIRE À PIGNON EN FIXANT D'ABORD LES VIS AU CENTRE DE LA STRUCTURE DU PIGNON, PUIS TRAVAILLER VERS LE COIN INFÉRIEUR DU PIGNON.



0733 (x4)  
PANNEAU EN MOUSTIQUAIRE À PIGNON 12 pi  
392 (x88)  
VIS - 3/4"



**UTILISER UN AIMANT INTÉGRÉ POUR MAINTENIR LE MAILLAGE AU SUPPORT COMME INDIQUÉ**

**DESSERRER LA QUINCAILLERIE POUR PERMETTRE À LA MAILLE DE TENIR ENTRE LES DEUX PLANCHE DE TOUS LES CÔTÉS.**

# ÉTAPE 7 - D5 BB95I '89

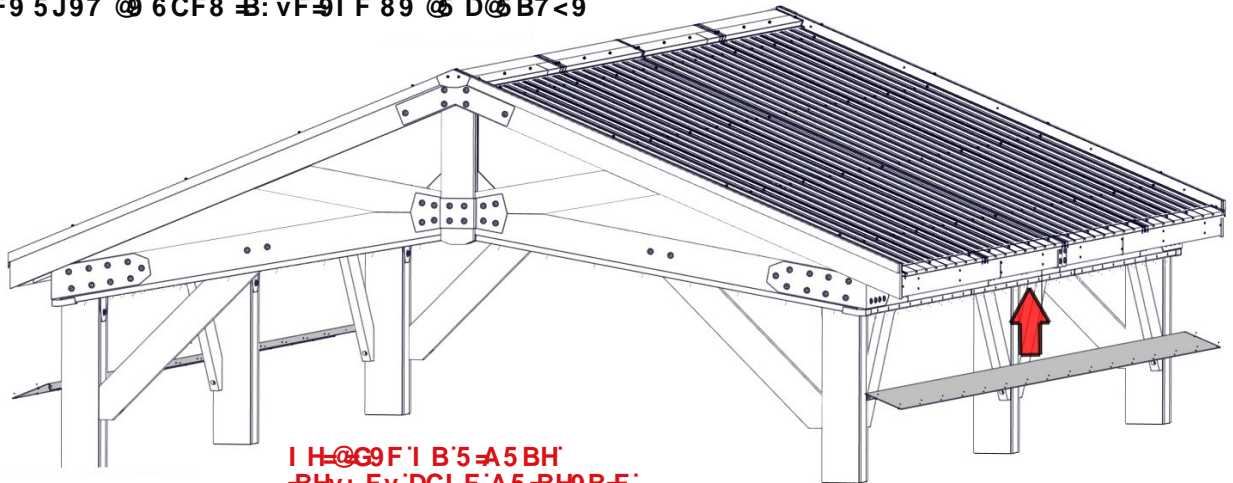
## ACI GHEI 5 F9 GC: : H'ATTACHEMENT

QTÉ	NUMÉRO D'ARTICLE	DESCRIPTION
1 G	H100392	VIS PWH 8 X 3/4 BLK



A6P00997 (x2) PANNEAU DE MOUSTIQUAIRE SOFFIT 20x12

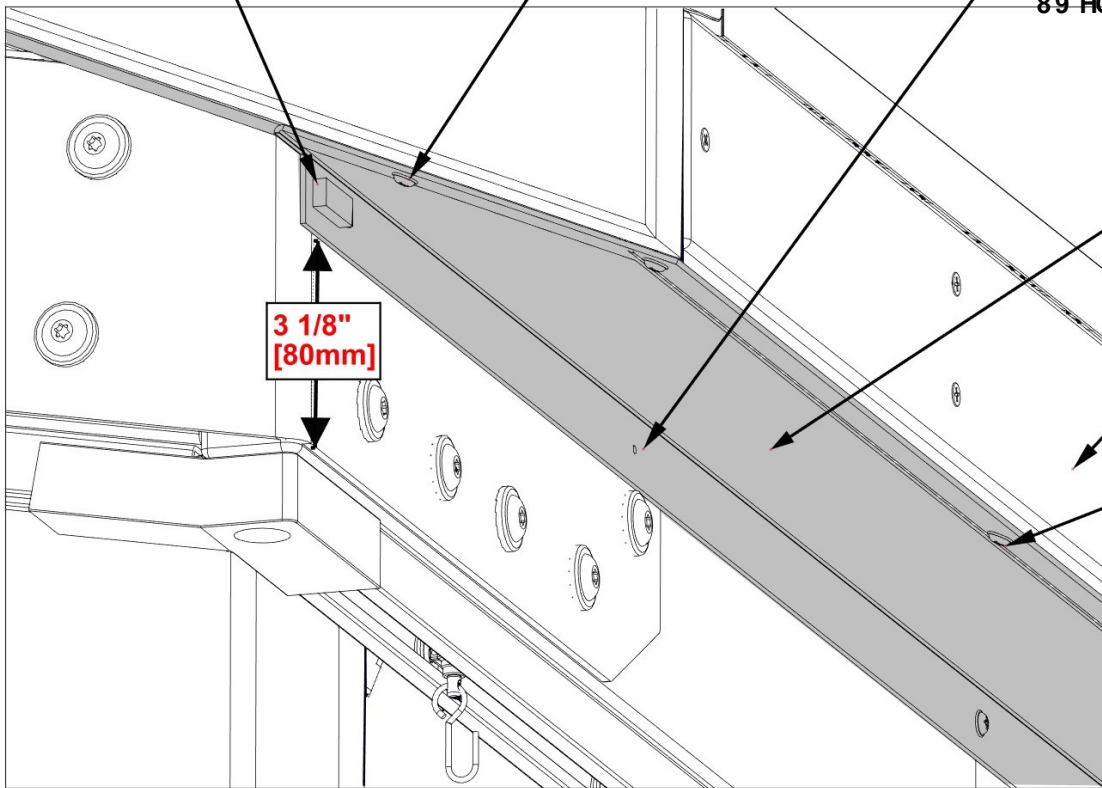
! " @ C75 @ G9F ' @ 5 A5BH =BHv; Fv ' GI F ' @ ' 6CF8 ' 8I ' GC: : H9 ' 8I ' D5BB95I ' 89 ' ACI GHEI 5 F9 ' 7 B GH ' @ ' 6CF8 ' BHvF 9I F ' EI =G9F5: : Lv ' 9B ' DF9A 9F ' GI F ' @ : 579 ' 8I : 5 G95I ' 9LHvF 9I F " I " @ ' 6CF8 ' B: vF 9I F ' 8I ' A5 = @ @ ; 9 ' G9F5 ' 89 ' 3 1/8 " 80 a a Q5I ! 89GGI G ' 8I ' 6CF8 ' B: vF 9I F ' 8I ' : 5 G95I ' 9LHvF 9I F " I " 5 @ B9F ' @ ' 7 ê Hv ' CDDCGv ' 8I ' GC: : H9 ' 8I ' D5BB95I ' 89 ' ACI GHEI 5 F9 ' 5J97 ' @ ' 6CF8 ' B: vF 9I F ' 89 ' @ ' D @ B7 < 9 ' 89 ' 6CF8 "



I H @ G9F ' I B ' 5 A5BH ' =BHv; Fv ' DCI F ' A5 BH9B F ' @ ' A5 = @ @ ; 9 ' 5I ' GI DDCFH ' 7CAA9 ' B8 EI v '

BCH9NEI 9 ' @ ' HFCI ' 85BG ' @ ' A5 = @ @ ' GI F ' @ ' GI DDCFH ' B5I F5 ' D5G89 ' J G ' 89 ' HCI G ' @ ' G7 ê Hv G "

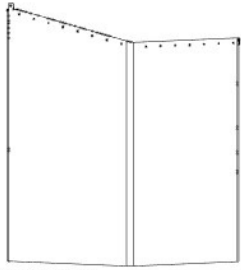
COMMENCER PAR CETTE VIS



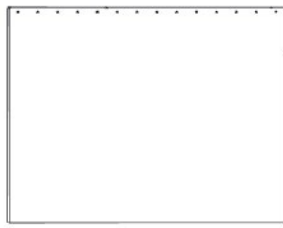
3 1/8" [80mm]

- 0997 (x2)  
PANNEAU DE MOUSTIQUAIRE SOFFIT 20x12
- PLANCHE DE BORD
- 392 (x60)  
VIS - 3/4"

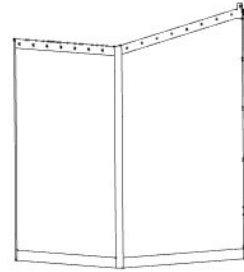
# ÉTAPE 8 INSTALLATION DU PANNEAU DE MOUSTIQUAIRE



A6P00738 20x12 PANNEAU DE MOUSTIQUAIRE (x2)

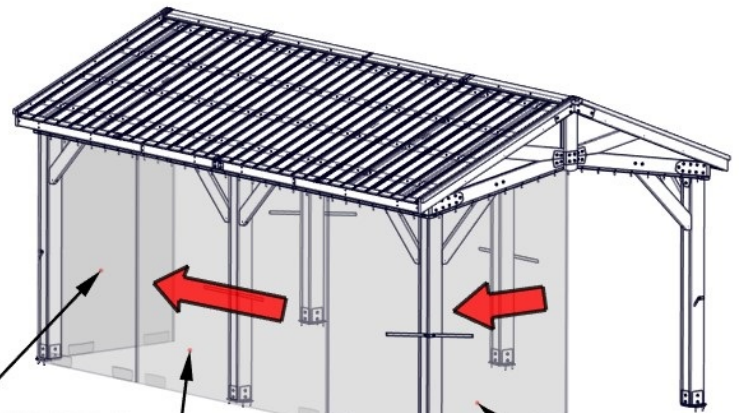
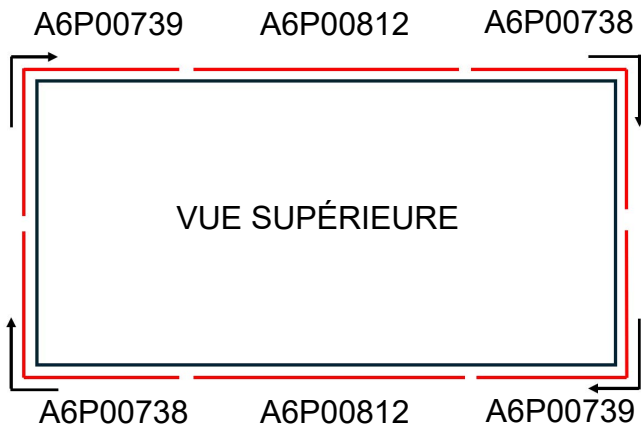


A6P00812 20x12 PANNEAU DE MOUSTIQUAIRE (x2)



A6P00739 20x12 PANNEAU DE MOUSTIQUAIRE (x2)

1. CHAQUE PANNEAU D'ANGLE FAIT LE TOUR DE L'EXTÉRIEUR DES MONTANTS ET COUVRE UNE MOITIÉ DU CÔTÉ DE 12 PIEDS ET UNE PARTIE DU CÔTÉ DE 20 PIEDS QUI SE CONNECTE AU PANNEAU CENTRAL A6P00812.  
**PORTER UNE ATTENTION PARTICULIÈRE AUX RÉFÉRENCES DU PANNEAU DE MAILLAGE CAR VOUS LES ALTERNerez LORS DE L'ACCROCHAGE (VOIR IMAGE).**
2. LES POCHEs AU BAS DU PANNEAU DOIVENT ÊTRE ORIENTÉES VERS L'INTÉRIEUR DU GAZEBO.  
**LES FERMETURES ÉCLAIR NE S'ALIGNENT PAS SI LES PANNEAUX SONT ORIENTÉS DANS LA MAUVAISE DIRECTION.**
3. COMMENCER À ACCROCHER LE PANNEAU DE MAILLE A6P00739 AU CENTRE DU CÔTÉ DE 12 PIEDS (À L'AIDE DE 8 CROCHETS). CONTINUER AUTOUR DU POTEAU JUSQU'AU CÔTÉ DE 20 PIEDS (À L'AIDE DE 7 CROCHETS).
4. FIXER LE PANNEAU CENTRAL A6P00812 SUR LE CÔTÉ DE 20 PI (À L'AIDE DE 14 CROCHETS).
5. RÉPÉTER L'ÉTAPE 3 POUR FIXER LE PANNEAU GRILLAGÉ A6P00735.
6. RÉPÉTER LES ÉTAPES 3 À 5 POUR FIXER LE RESTE DES PANNEAUX.
7. UNE FOIS TOUS LES PANNEAUX ACCROCHÉS, LES FERMER ENSEMBLE.



0738 (x2)  
PANNEAU DE MOUSTIQUAIRE SOFFIT 20x12

0812 (x2)  
PANNEAU DE MOUSTIQUAIRE SOFFIT 20x12

0739 (x2)  
PANNEAU DE MOUSTIQUAIRE SOFFIT 20x12

TIRETTE

GOUPILLE À GLISSIÈRE

OUILLET

I H @ G 9 F ' I B ' 5 = A 5 B H '   
 = B H v ; F v ' D C I F ' A 5 = B H 9 B F '   
 @ ' A 5 = @ @ ; 9 ' 5 I ' G I D D C F H '   
 7 C A A 9 ' B 8 = E I v '

POCHE EN PANNEAU DE MOUSTIQUAIRE

# ÉTAPE 9 - INSTALLATION DU BOUTON-PRESSION

QTÉ	NUMÉRO D'ARTICLE	DESCRIPTION
4	H100254	VIS À TÊTE CRUCIFORME 8-1 8x5/8"

- INSTALLER LES VIS À PRESSION À L'EMPLACEMENT APPROXIMATIF INDIQUÉ.
- UTILISER UNE VIS À PRESSION POUR FIXER LES PRESSIONS TROUVÉES SUR LE DESSUS DU CÔTÉ COUDÉ DU MAILLAGE.
- RÉPÉTER POUR L'EXTRÉMITÉ OPPOSÉE DU GAZEBO.

254 (x4)  
VIS À TÊTE CRUCIFORME 8-1 8x5/8"

