

OLKBLP42 Oak Log Placement (BLP42/BLX42)

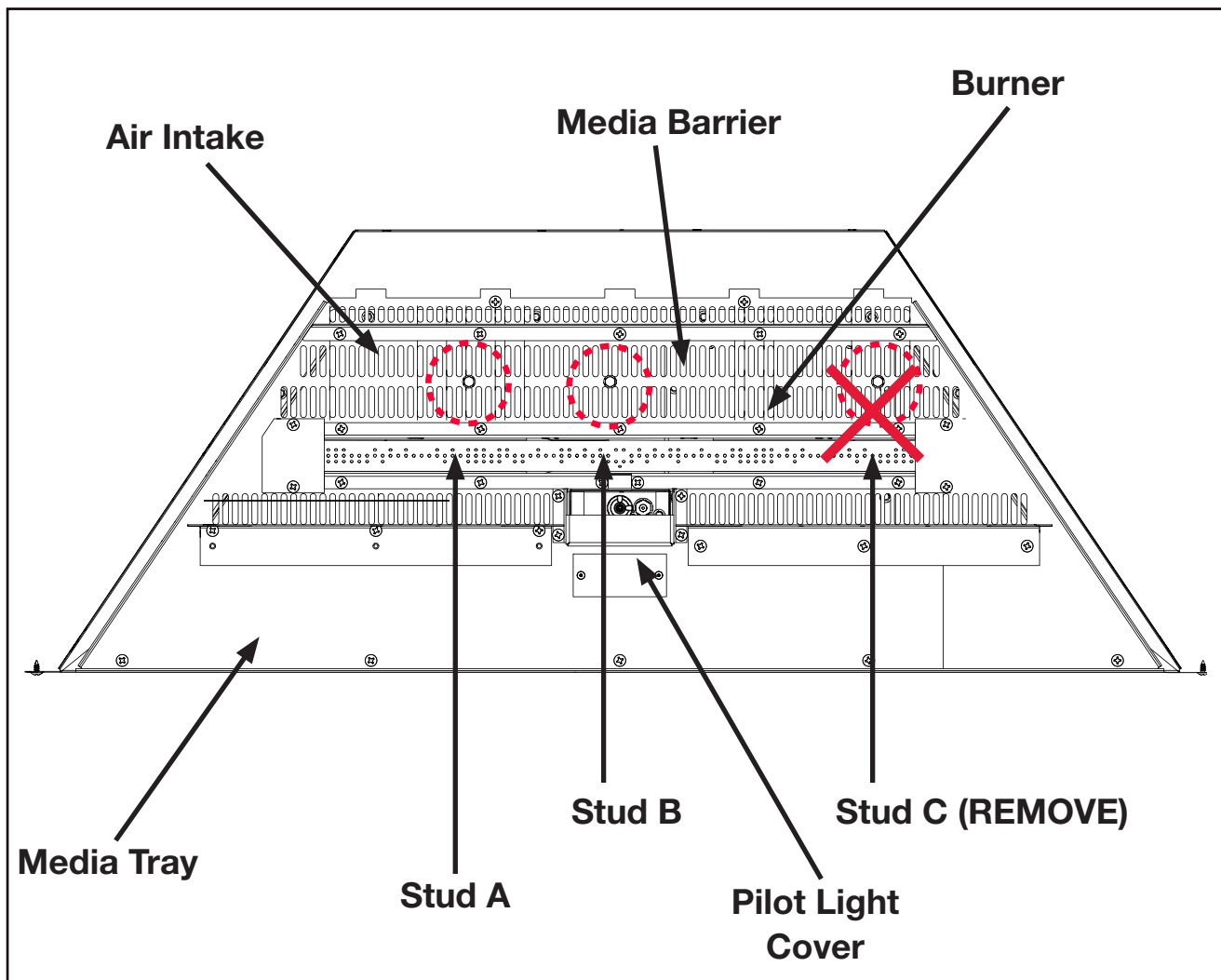
⚠ WARNING

- Failure to position the logs in accordance with these diagrams or failure to use only logs specifically approved with this appliance may result in property damage or personal injury.
- Logs must be placed in their exact location in the appliance. Do not modify the proper log positions, since appliance may not function properly and delayed ignition may occur.
- The logs are fragile and should be handled with care.

PHAZER® logs and glowing embers, exclusive to Wolf Steel, provide a unique and realistic glowing effect that is different in every installation. Take the time to carefully position the glowing embers for a maximum glowing effect. Log colours may vary. During the initial use of the appliance, the colours will become more uniform as colour pigments burn in during the heat-activated curing process.

note:

Log numbers are located on the bottom or back of the logs.

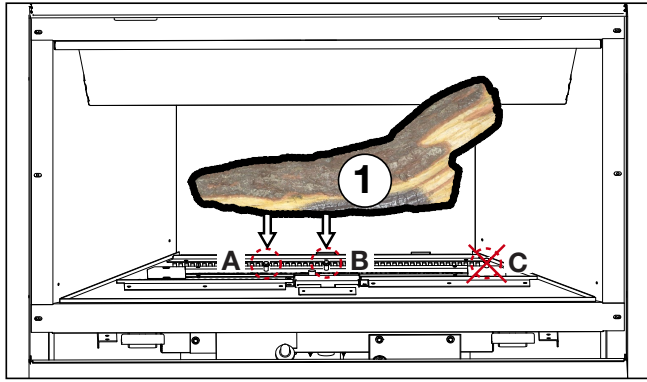


Burner Overview

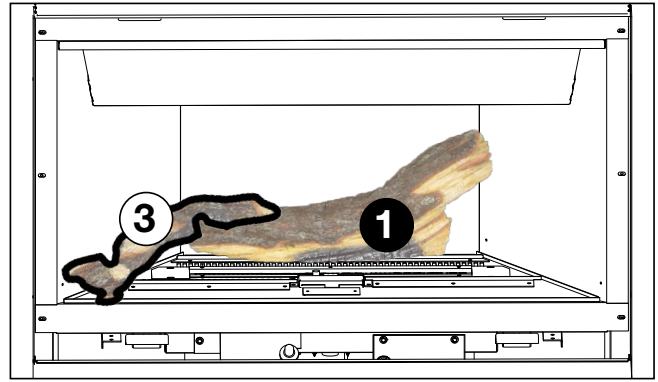
Quality System Certified To
ISO
9001:2015

W415-3063 / A-0 / 08.18.25

NOTE: At no time should the logs impinge or go across the flames.



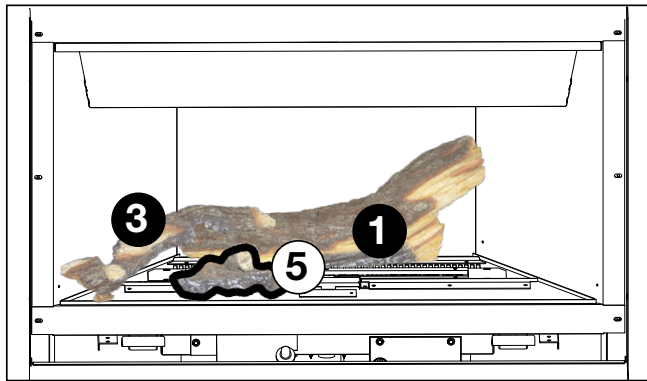
1. **Remove stud C.** Then place log #1 flat in front of the media barrier on studs A and B.



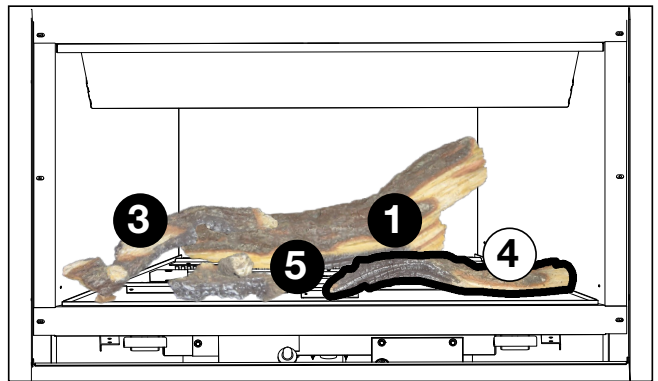
2. Place log #3 on the left side of the media tray. Place the small end on log #1 and the opposite end on the left front side of the media tray.

note:

For ease of installation, place some of the lava rock/charcoal (supplied) around the rear logs, covering the media tray (not illustrated). Ensure the lava rock does not cover the burner and air intake areas.



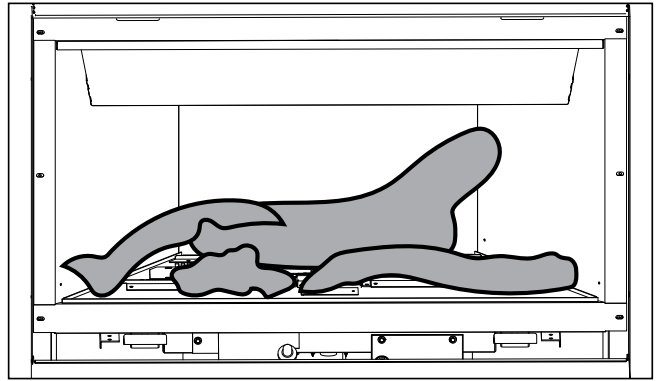
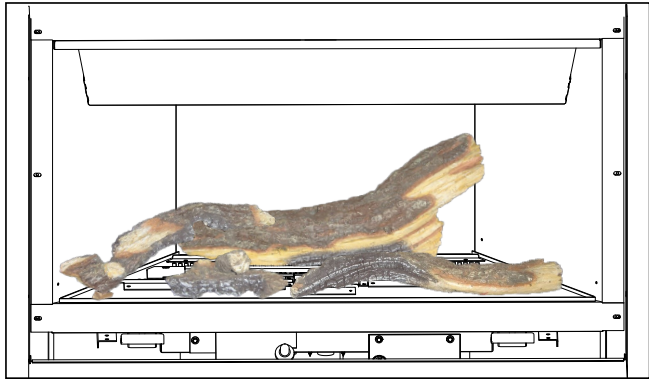
3. Place log #5 on the front left side of the media tray with the charred end facing outwards.



4. Place log #4 on the front right side of the media tray with the charred end facing outwards.

note:

Place any remaining lava rock/charcoal (supplied) around the logs, covering the media tray (not illustrated). Ensure the lava rock does not cover the burner and air intake areas.



note:

When burning, a good indicator that logs are installed correctly is that each flame stands reasonably straight. If a log splits a flame or drastically changes the direction of a flame, review instructions again and/or pivot log out of direct contact.

Disposition de Bûches en Chêne OLKBLP42 (BLP42/BLX42)

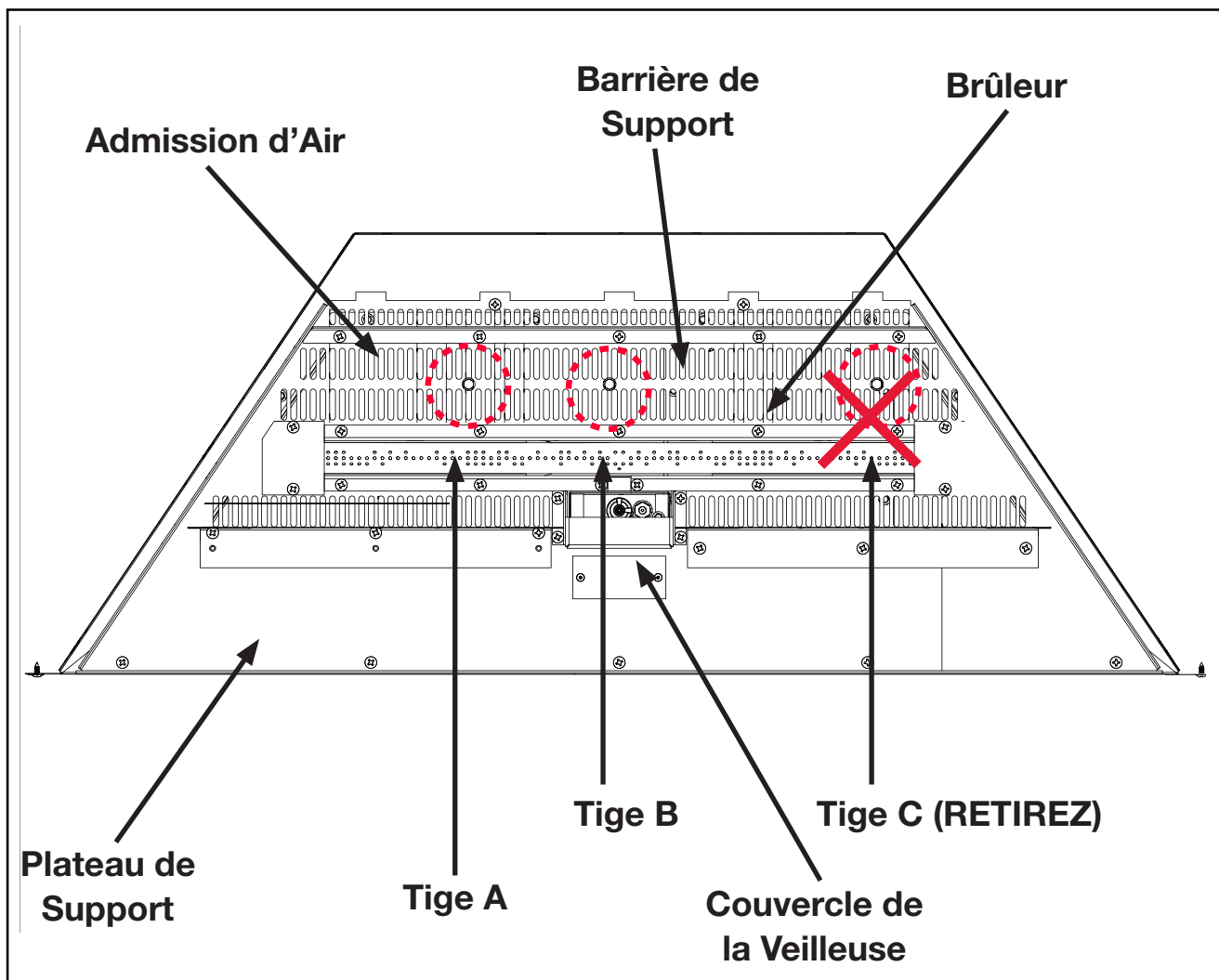
⚠ AVERTISSEMENT

- Omettre de positionner les bûches conformément aux schémas ou omettre d'utiliser uniquement des bûches spécifiquement approuvées pour cet appareil peut causer des dommages matériels ou des blessures corporelles.
- Les bûches doivent être placées correctement à l'intérieur de l'appareil. Ne changez pas la position des bûches car l'appareil risque de ne pas fonctionner adéquatement et un retard d'allumage risque de se produire.
- Les bûches sont fragiles et devraient être manipulées avec soin.

Les bûches **PHAZER^{MD}** et les braises incandescentes, exclusives aux appareils Wolf Steel, créent un effet réaliste et unique qui est différent dans chaque installation. Prenez le temps de bien installer les braises incandescentes pour obtenir le meilleur effet possible. Le couleur des bûches peut varier. Lors de la première utilisation de l'appareil, les couleurs deviendront plus uniformes à mesure que leurs pigments seront « absorbés » pendant le procédé de « cuisson ». Orifices du brûleur bloqués peuvent provoquer une flamme irrégulière.

note:

Les numéros de bûches sont situées sur le fond ou à l'arrière des bûches.



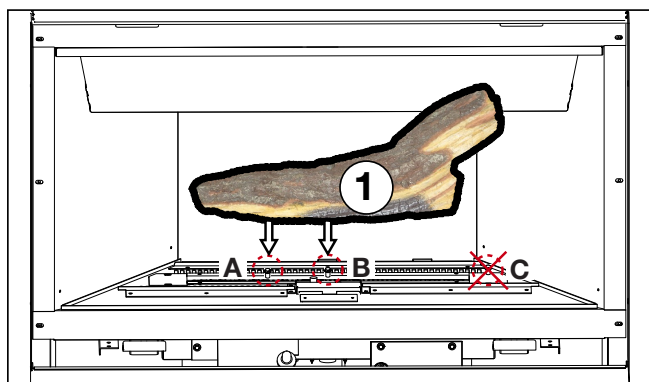
Vue d'Ensemble de Brûleur

Système de qualité certifié

ISO
9001:2015

W415-3063 / A-0 / 08.18.25

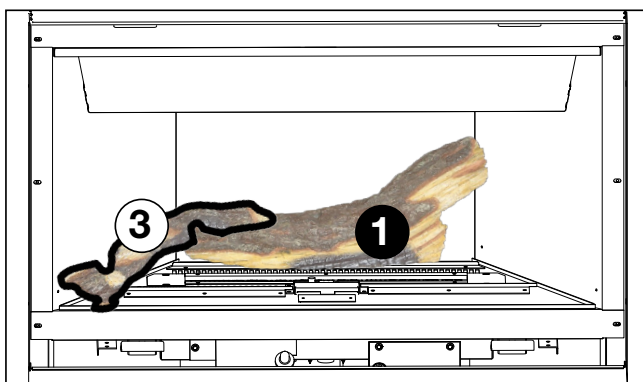
NOTE: A aucun moment les bûches ne doivent heurter ou traverser les flammes.



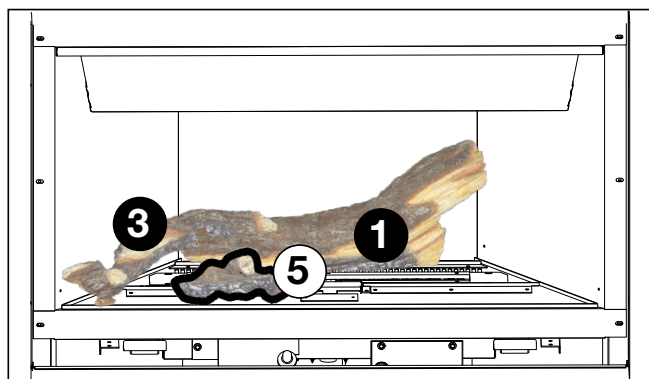
1. **Retirez la tige C.** Puis placez la bûche n° 1 à plat en avant du plateau de support sur les tiges A et B.

note:

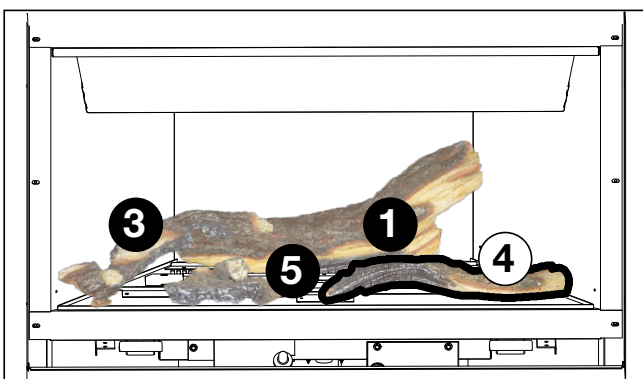
Pour faciliter l'installation, placez une partie de la pierre de lave/charbon de bois (fournie) autour des bûches arrière, en recouvrant le plateau de support (non illustré). Assurez-vous que la pierre de lave ne recouvre pas les orifices de brûleur et de la prise d'air.



2. Placez la bûche n° 3 sur le côté gauche du plateau de support. Placez la petite extrémité sur la bûche n° 1 et l'extrémité opposée sur le côté avant gauche du plateau de support.



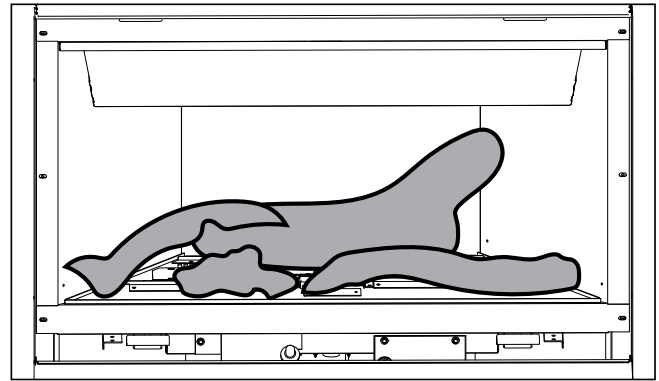
3. Placez la bûche n° 5 sur le côté avant gauche du plateau de support avec l'extrémité carbonisée tournée vers l'extérieur.



4. Placez la bûche n° 4 sur le côté avant droite du plateau de support avec l'extrémité carbonisée tournée vers l'extérieur.

note:

Placez toute pierre de lave/charbon de bois (fourni) restant autour des bûches, en recouvrant le plateau de support (non illustré). Assurez-vous que la pierre de lave ne couvre pas les zones de brûleur et d'admission d'air.



note:

En brûlant, un bon indicateur que les bûches sont installées correctement est que chaque flamme se tient raisonnablement droite. Si une bûche fend un flamme ou si elle change radicalement la direction de la flamme, examinez les instructions encore et/ou pivotez la bûche hors de contact direct.