



Two Handle Deck-Mount Faucet with Tubular Spout **27C4343**

Description

Two handle 4.0" (102 mm) deck-mount faucet with tubular spout with 1.0 gpm (3.8 L/min) standard aerator and 3.0" (76 mm) hooded lever handles.

Specification

- Flow Rate: 1.0 gpm (3.8 L/min) standard aerator
- Spout Type: Tubular spout
- Finish: Chrome

Features

- Two handle deck-mount faucet
- Polished chrome-plated finish with polished underspout
- Tubular BRASS swing spout
- Metal hold-down package
- ADA compliant color indexed metal 3.0" (76 mm) hooded lever handles with vandal resistant screws
- CER-TECK® - 1/4 turn ceramic structures



Optional Accessories

- For Optional Swing Spouts - see **DSP-S/S** for detailed specification.

Operation

- Designed for routine 180°F (82°C) disinfection cycles up to 30 mins

Complies With

- ASME A112.18.1/CSA B125.1
- EPA WaterSense® listed
- ICC / ANSI A117.1
- Verified compliant with 0.25% weighted average Pb content regulations
- NSF/ANSI/CAN 372 Drinking Water System Components - Lead Content
- Models are found to have a Q Value of ≤ 1 of NSF/ANSI/CAN 61 Drinking Water System Components – Health Effect



(Contact Delta Representative for State/Provincial and/or Local Approvals)

Dimensions are for reference only, measurements may vary ± 0.25 " (6 mm). Maximum flow rates - 60 psi (414 kPa).

WaterSense® is a registered trademark of the U.S. Environmental Protection Agency.

Masco Canada Limited reserves the right (1) to make changes in specifications and materials, and (2) to change or discontinue models, both without notice or obligation. See current full-line price book or www.deltafaucet.ca for finish options and product availability.

© 2025 Masco Canada Limited
350 South Edgeware Rd, St Thomas, Ontario, Canada N5P 4L1
1-800-387-8277

27C4343

This spec was produced on October 10, 2025.

Description

Robinet de lavabo sur plan de 4,0 po (102 mm) à deux poignées à capuchons de type levier de 3,0 po (76 mm) avec bec tubulaire à aérateur standard de 1,0 gal/min (3,8 L/min).

Spécification

- Débit : aérateur standard de 1,0 gal/min (3,8 L/min)
- Type de bec : tubulaire
- Fini: Chrome

Caractéristiques

- Robinet de plan à deux poignées
- Fini chromé poli avec sous-bec poli
- Bec tubulaire pivotant
- Ensemble de retenue métallique
- Poignées à capuchons de 3,0 po (76 mm) de type levier en métal à code de couleur conformes aux normes de l'ADA, avec vis antivandalisme.
- CER-TECK^{MD} - Structure de céramique 1/4 de tour



Accessoires en option

- En option : Becs pivotants – consulter **DSP- S/S** pour les spécifications détaillées.

Opération

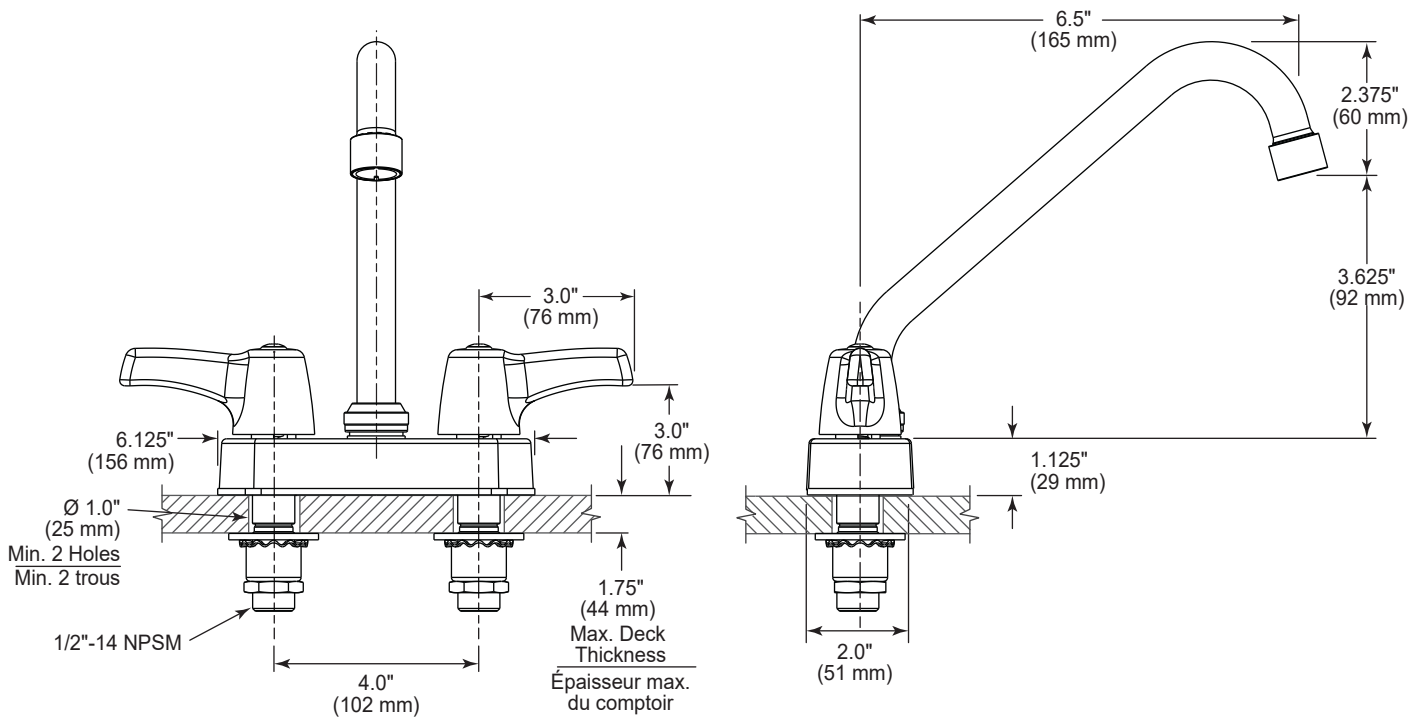
- Conçu pour des cycles de désinfection de routine à 180 °F (82,2 °C) jusqu'à 30 minutes

Conforme à

- ASME A112.18.1 / CSA B125.1
- Étiquetés EPA WaterSense^{MD}
- ICC / ANSI A117.1
- Conformité vérifiée avec les règlements concernant le poids moyen de 0,25 % du contenu en Pb
- Certifié NSF/ANSI 372 - Composants des systèmes d'eau potable - Teneur en plomb
- Les modèles ont une valeur $Q \leq 1$ selon la norme NSF/ANSI/CAN 61 Composants des systèmes d'eau potable – Effets sur la santé.



(Communiquez avec un représentant Delta pour connaître les approbations d'État et/ou locales.)



NOTICE Inlet for 3/8" or 1/2" flexible riser or 1/2"-14 NPSM coupling nut. (Not Supplied)

AVIS Entrée pour colonne flexible de 0,375 po ou 0,5 po ou écrou-raccord de 1/2 po-14 NPSM. (Non Compris)

Dimensions are for reference only, measurements may vary $\pm 0.25"$ (6 mm). Maximum flow rates - 60 psi (414 kPa).

WaterSense[®] is a registered trademark of the U.S. Environmental Protection Agency.

Masco Canada Limited reserves the right (1) to make changes in specifications and materials, and (2) to change or discontinue models, both without notice or obligation. See current full-line price book or www.deltafaucet.ca for finish options and product availability.

Les dimensions ne sont fournies qu'à titre de référence seulement, les mesures peuvent varier de $\pm 0,25$ po (6 mm). Volumes des chasses d'eau - 60 psi (414 kPa).

WaterSense[™] est une marque déposée de l'Agence de protection de l'environnement des États-Unis.

Masco Canada Limited se réserve le droit (1) d'effectuer des changements dans les spécifications et les matériaux, et (2) de modifier ou d'abandonner certains modèles, dans les deux cas sans préavis ni obligation. Consultez le livre des prix courants de la gamme complète ou www.deltafaucet.ca pour la disponibilité des produits et des options.

© 2025 Masco Canada Limited
350 South Edgeware Rd, St Thomas, Ontario, Canada N5P 4L1
1-800-387-8277

27C4343

This spec was produced on October 10, 2025.
Ces spécifications ont été produites le October 10, 2025.