

Vanity Cabinet and Countertop

INSTALLATION MANUAL

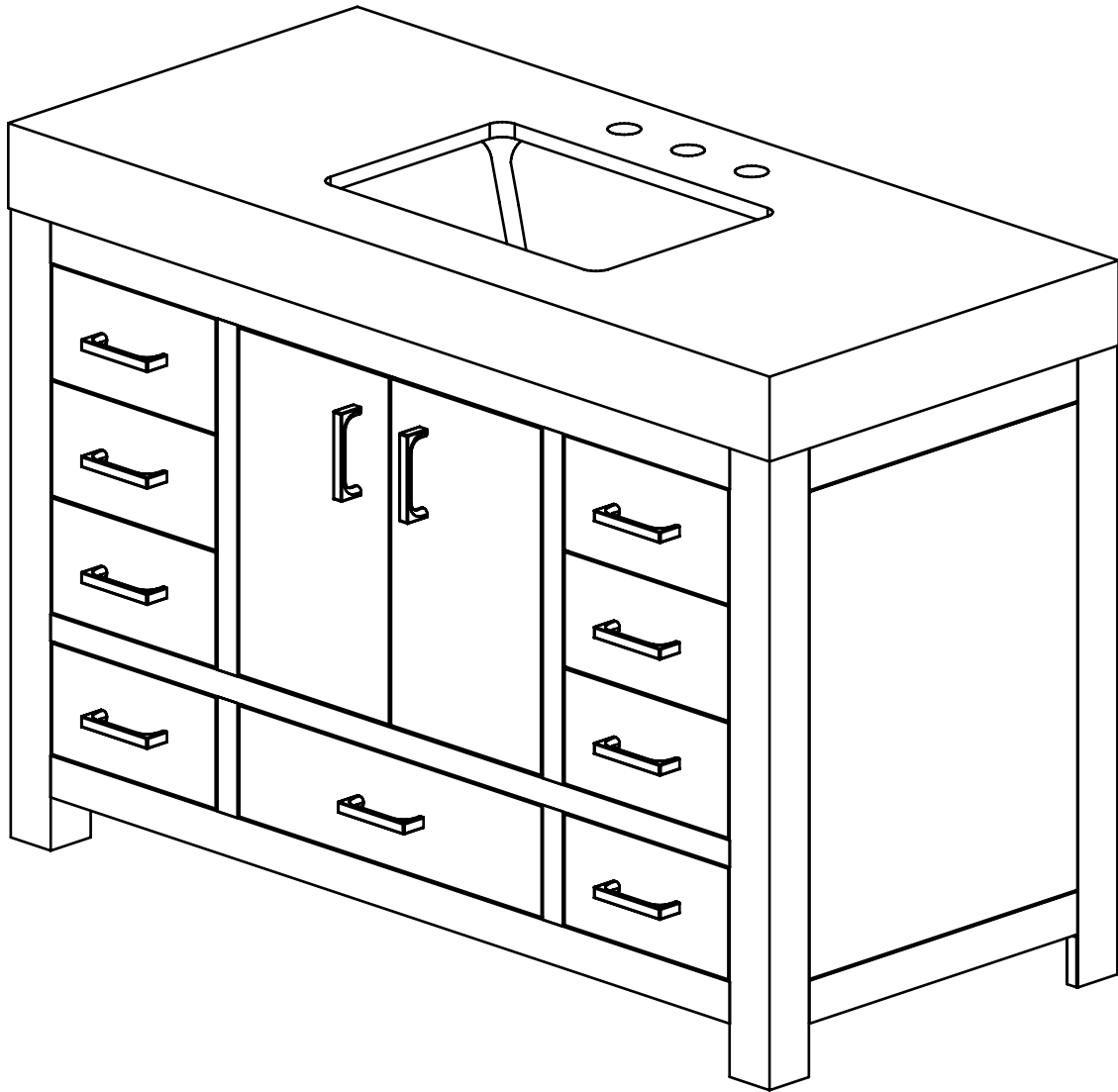


Illustration above may not represent the vanity purchased

Vanity Cabinet and Countertop

INSTALLATION INSTRUCTIONS

Before you begin

We recommend consulting a professional. The manufacturer accepts no liability for any damage to the floor, walls, plumbing, vanity cabinet, sink, countertop, or personal injury during installation.

Note: Observe all local plumbing and building codes.

Getting started

- Ensure that you have gathered all the required materials that are needed for the installation.
- Ensure that your bathroom floor is adequately supported, and the finished floor is level.
- Ensure that there is adequate support behind the bathroom wall before installation.

Because the vanity specification measurements are approximate and slight variations may occur, we highly recommend performing any rough-in procedures with the vanity on site.

What's included

Vanity
Top with Undermount Sink
Decorative Hardware

Tools and materials



Marker*



Tape Measure*



Drill*



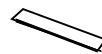
Stud Finder*



Level*



Neutral Cure
Silicone Sealant*



Wood Shims*



Screwdriver*

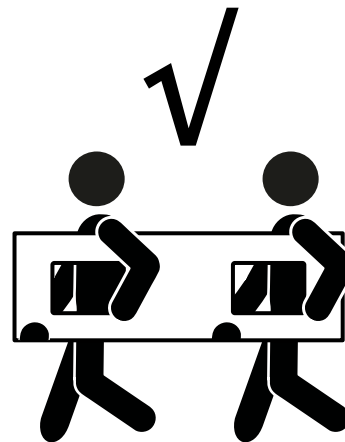
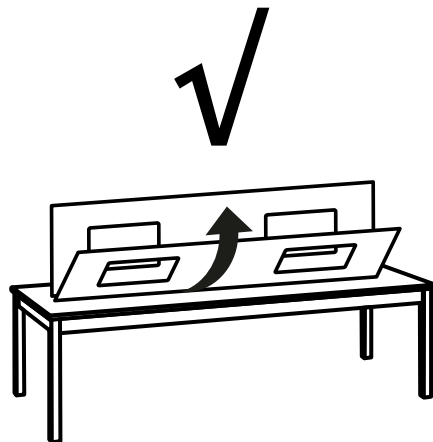


Damp Cloth*

*not included

PROPER HANDLING OF A COUNTERTOP

IMPORTANT: The countertop is very fragile. Take caution when handling and have someone assist you. Carefully unpack the countertop and place finished side down on flat, soft and sturdy surface.

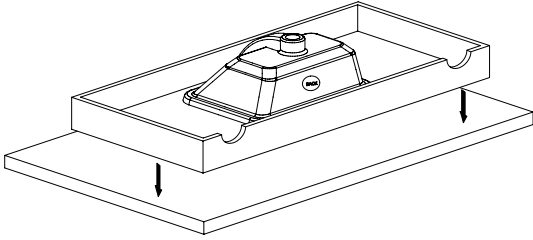


Vanity Cabinet

INSTALLATION INSTRUCTIONS

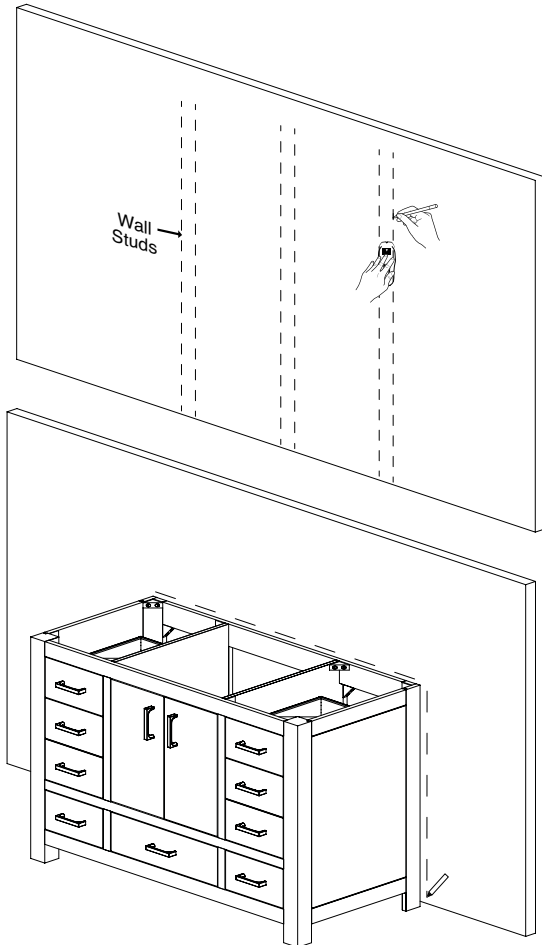
1.

Remove the countertop with sink from its vanity base and place it upside down on a protective covering on the floor to avoid any damage/scratches to the countertop or floor. The back of the 4" countertop has two arch cut outs for ease of handling.



2.

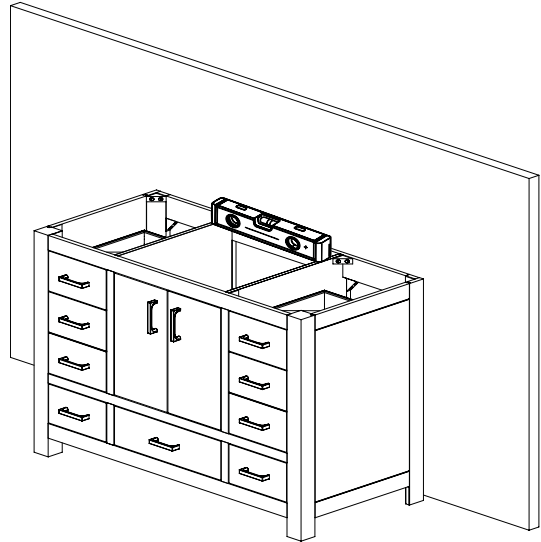
Determine the location where you would like to install your vanity.



Important: If the studs in your bathroom do not line up to the mounting location for your vanity, wood blocking can be installed between the studs using standard 2 x 4's. If wood blocking needs to be installed behind the Finished wall, we recommend consulting a professional.

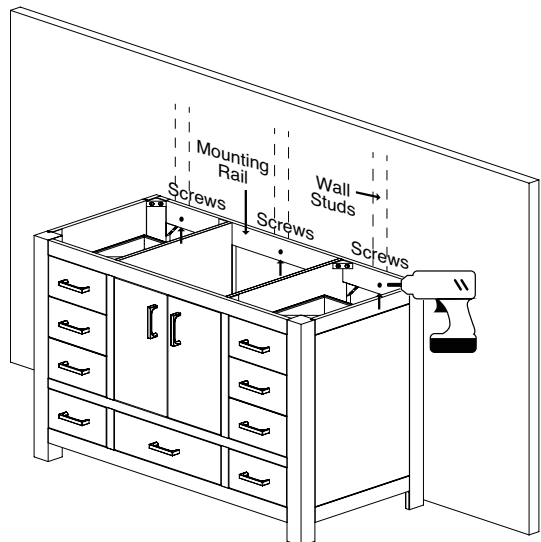
3.

Place the vanity in the installation location. Verify that the vanity cabinet is level. If the vanity is not level, adjust the feet (if applicable) or use wooden shims to adjust as necessary.



4.

Attach the vanity to the wall by screwing through the back of the vanity cabinet (hardware not included). Use the marked stud locations as a guideline. Proceed to Step 2 for attaching your countertop.



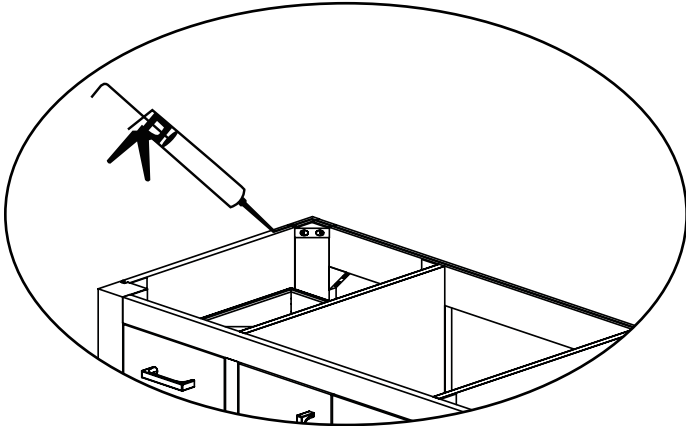
3.

Countertop

INSTALLATION INSTRUCTIONS

1.

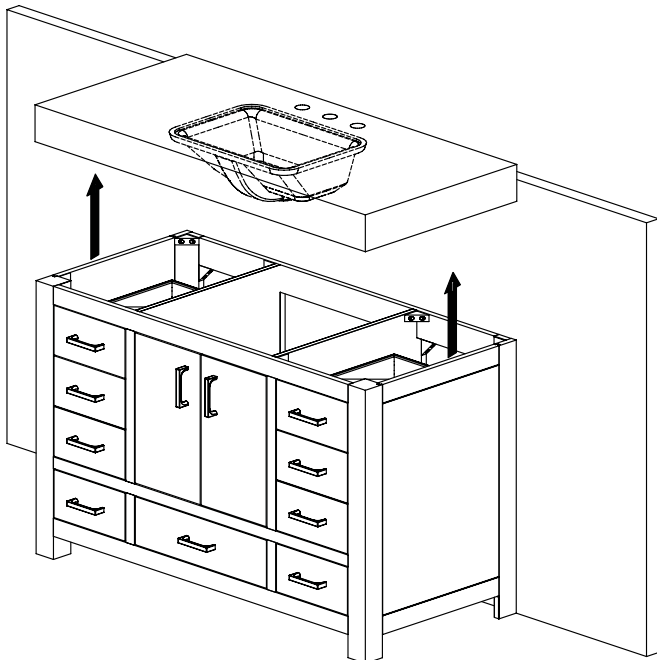
Remove the thin layer of foam on the cabinet edge. Apply a bead of silicone sealant around the top edge of the vanity cabinet.



2.

With assistance from another person, slowly and carefully set the countertop with sink onto the vanity cabinet. Once positioned, press firmly into place. Wipe away any excess sealant using a damp cloth.

IMPORTANT: The countertop is very fragile. Take caution when handling and have someone assist you.



3.

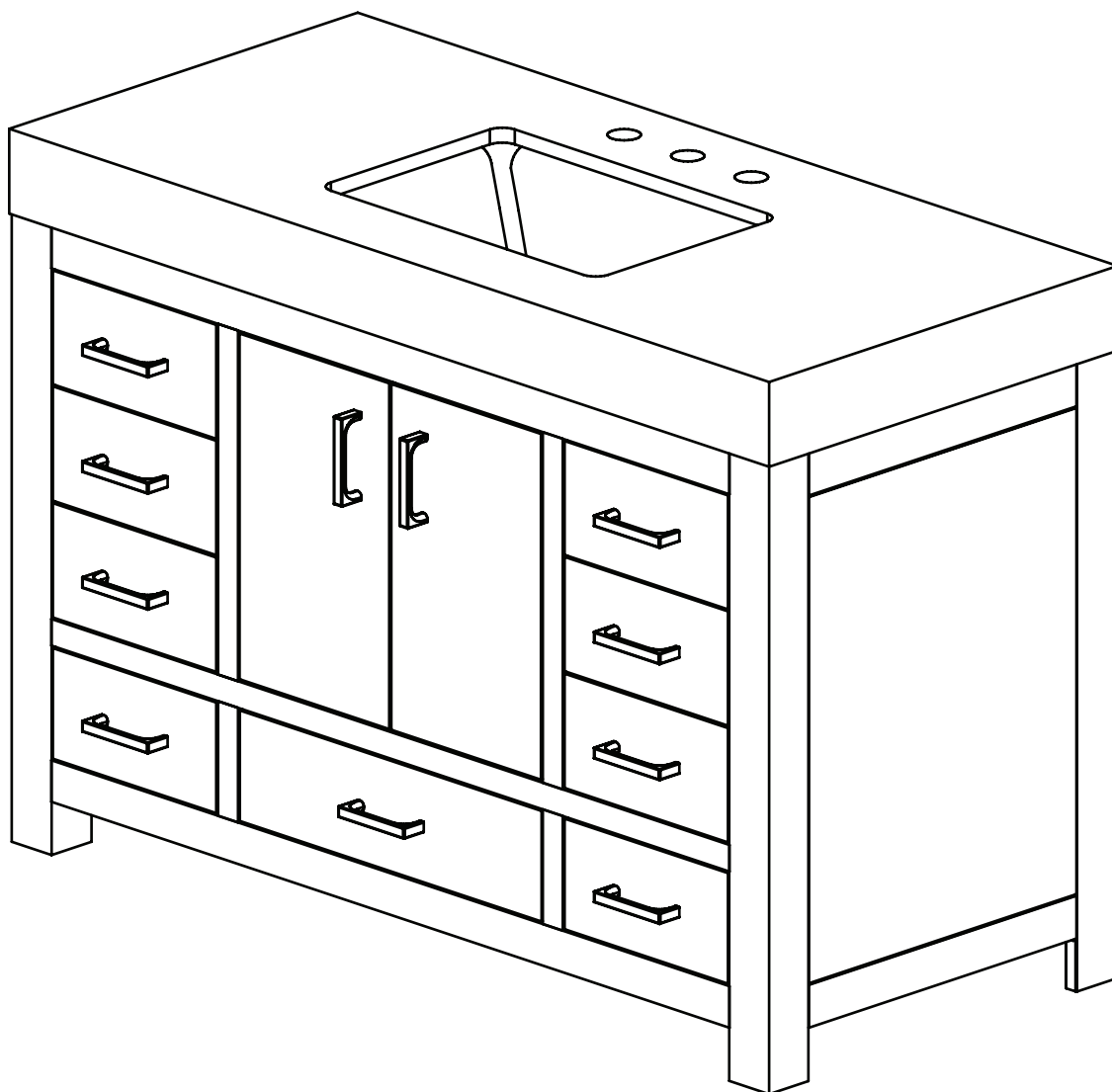
Let the assembled vanity sit for 24 hours to allow all the silicone sealant to fully dry. Once dry, proceed to the installation of your faucet and drain.



4.

Gabinete de tocador y mostrador

MANUAL DE INSTALACIÓN



La ilustración anterior puede no representar el tocador comprado.

Gabinete de tocador y mostrador

INSTRUCCIONES DE INSTALACIÓN

Antes de comenzar

Recomendamos consultar a un profesional. El fabricante no acepta responsabilidad por cualquier daño al piso, paredes, plomería, gabinete de tocador, lavabo, mostrador o lesiones personales durante la instalación.

Nota: Observe todos los códigos locales de plomería y construcción.

Para comenzar

- Asegúrese de que ha reunido todos los materiales necesarios para la instalación.
- Asegúrese de que su baño esté adecuadamente soportado y que el piso esté nivelado.
- Asegúrese de que haya un soporte adecuado en la pared del baño antes de la instalación.

Debido a que las mediciones de la especificación del tocador son aproximadas y pueden ocurrir ligeras variaciones, recomendamos realizar cualquier procedimiento de ajuste en el lugar durante la instalación.

Lo que está incluido

Tocador
Superficie con lavabo bajo
Herrajes decorativos

Herramientas y materiales



Marcador*



Cinta métrica*



Taladro*



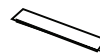
Detector de vigas*



Nivel*



Sellador de silicona de curado neutro*



Cuñas de madera*



Destornillador*

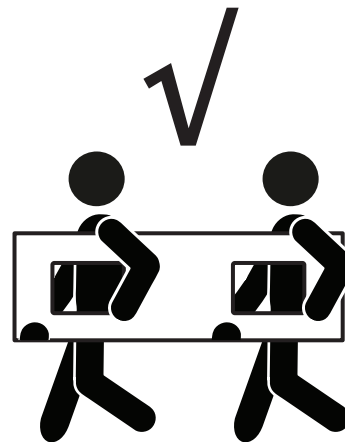
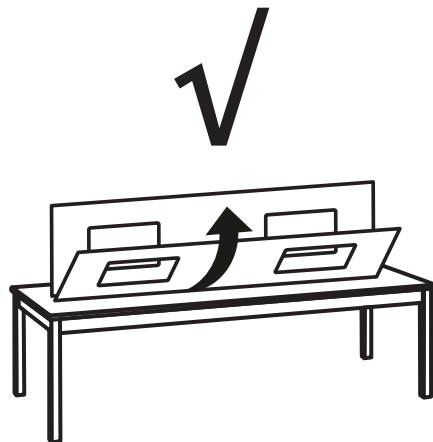


Paño húmedo*

*no incluido

MANEJO ADECUADO DE UN MOSTRADOR.

IMPORTANTE: El mostrador es muy frágil. Tenga cuidado al manejarlo y pida ayuda a otra persona. Desembale cuidadosamente el mostrador y colóquelo de lado sobre una superficie plana, suave y firme.

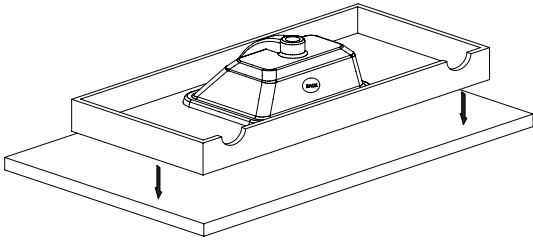


Gabinete de tocador

INSTRUCCIONES DE INSTALACIÓN

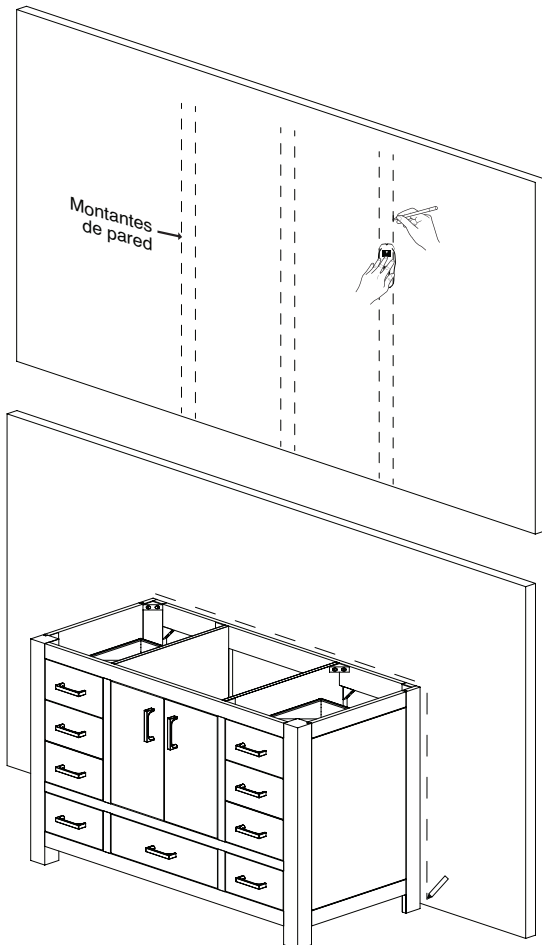
1.

Retire el mostrador con lavabo de su base y colóquelo boca abajo sobre una cubierta protectora en el piso para evitar daños o rasguños en el mostrador o el piso. La parte posterior del mostrador de 4" tiene dos cortes en el borde para facilitar el manejo.



2.

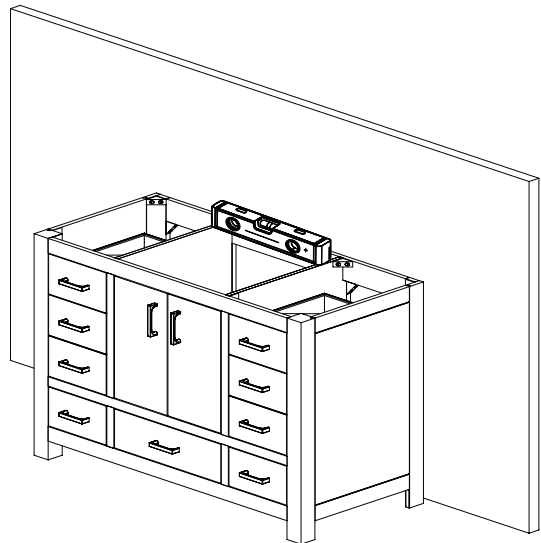
Determine la ubicación en la que desea instalar su tocador.



Importante: Si los postes en su baño no se alinean con la ubicación de instalación de su tocador, se puede instalar un refuerzo de madera entre los postes utilizando madera estándar de 2"x4". Si se necesita instalar refuerzos de madera detrás de la pared final, recomendamos consultar a un profesional.

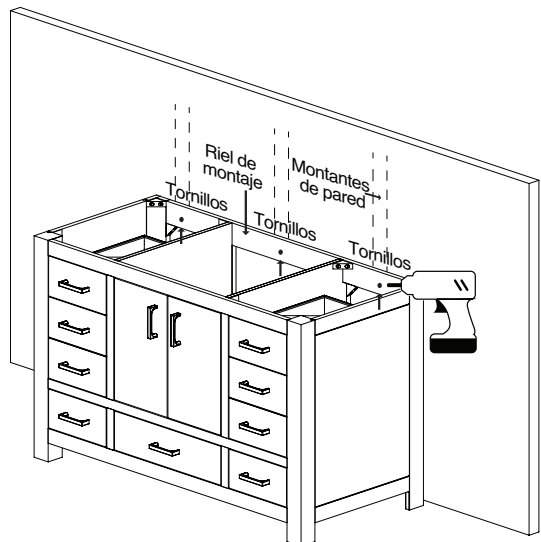
3.

Coloque el tocador en la ubicación de instalación. Verifique que el tocador esté nivelado. Si el tocador no está nivelado, ajuste las patas (si corresponde) o use cuñas de madera para ajustarlo según sea necesario.



4.

Fije el tocador a la pared atornillando el respaldo del gabinete del tocador (el hardware no está incluido). Use las ubicaciones de los puntos marcados como guía. Proceda al paso 2 para fijar su mostrador.

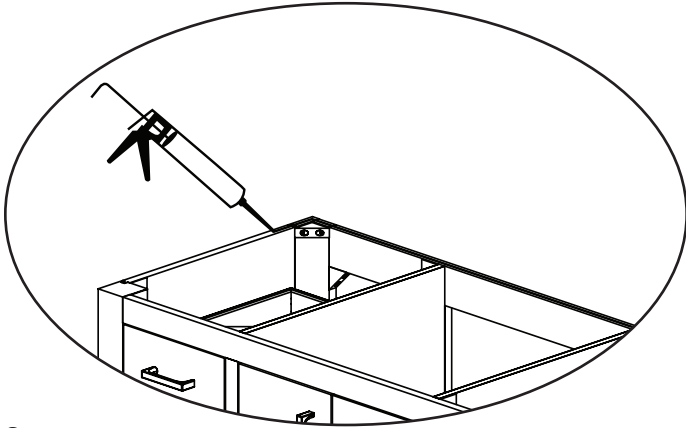


Mostrador

INSTRUCCIONES DE INSTALACIÓN

1.

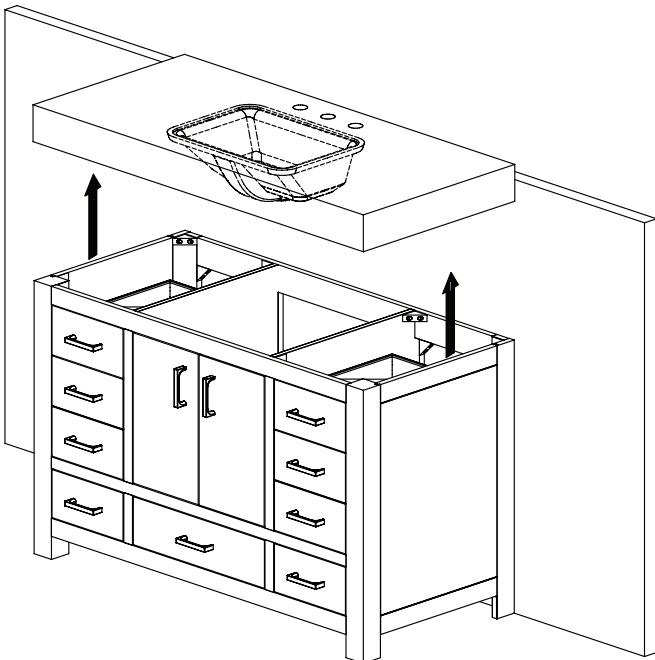
Retire la capa delgada de espuma de la parte superior del mostrador. Aplique una capa de sellador de silicona alrededor del borde superior del gabinete del tocador.



2.

Con la ayuda de otra persona, coloque lentamente y con cuidado el mostrador con lavabo sobre el gabinete del tocador. Una vez colocado, presione firmemente en su lugar. Limpie el exceso de sellador usando un paño húmedo.

IMPORTANTE: El mostrador es muy frágil. Tenga cuidado al manejarlo y pida ayuda a otra persona.



3.

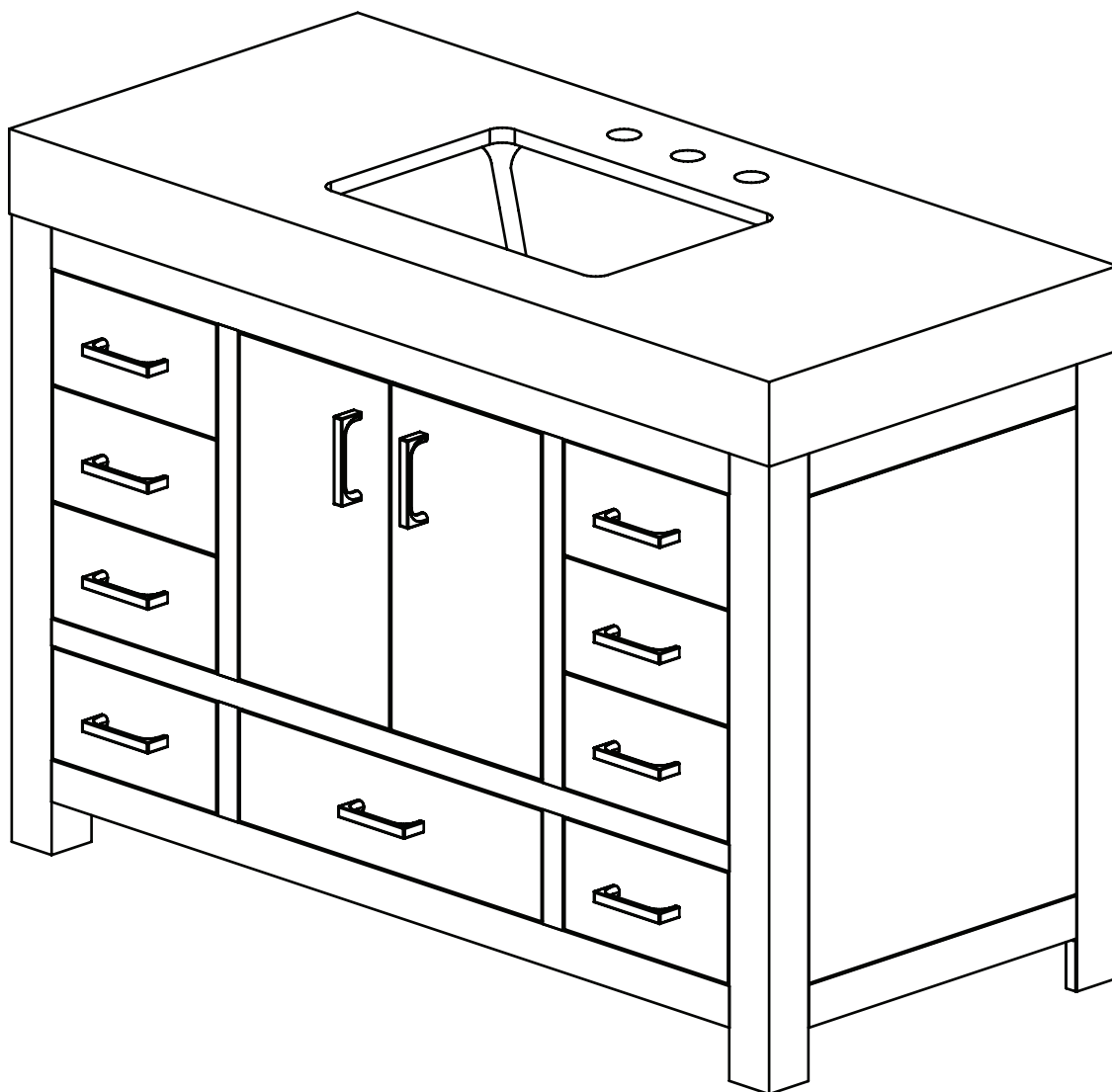
Deje el tocador ensamblado durante 24 horas para permitir que el sellador de silicona se seque completamente. Una vez seco, proceda a la instalación de su grifo y desagüe.



4.

Meuble-lavabo et revêtement de comptoir

MANUEL D'INSTALLATION



L'illustration ci-dessus pourrait ne pas représenter le meuble-lavabo acheté

Meuble-lavabo et revêtement de comptoir

INSTRUCTIONS D'INSTALLATION

AVANT DE COMMENCER

Nous recommandons de consulter un professionnel. Le fabricant décline toute responsabilité en cas de dommage au plancher, aux murs, à la plomberie, au meuble-lavabo, à l'évier, au comptoir, ou en cas de blessure corporelle lors d'une installation.

Remarque : Respecter tous les codes locaux de plomberie et de construction.

Démarrage

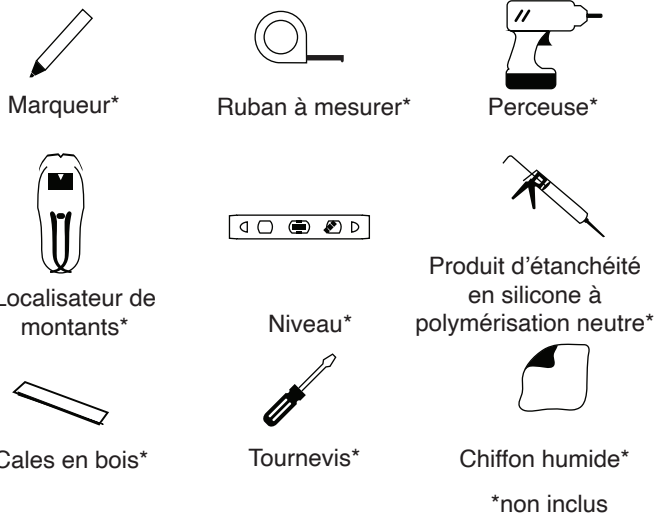
- S'assurer d'avoir réuni tout le matériel nécessaire à l'installation.
- S'assurer que le sol de la salle de bain soit bien soutenu et à niveau.
- Avant l'installation, s'assurer qu'il y a un soutien suffisant derrière le mur de la salle de bain.

Comme les spécifications de mesure du meuble-lavabo sont approximatives et que de légères variations pourraient être présentes, nous recommandons fortement d'effectuer toutes les procédures de plomberie brute avec le meuble-lavabo sur place.

Ce qui est inclus

Comptoir de meuble-lavabo avec matériel décoratif pour évier encastré

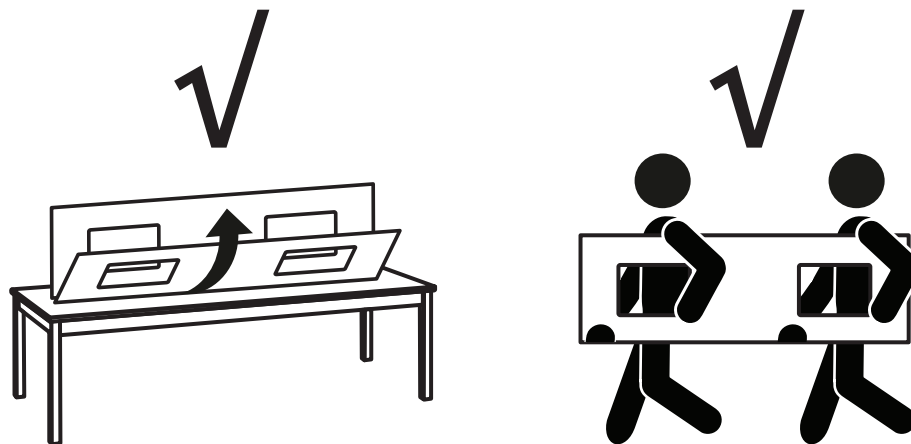
Outils et matériel



MANUTENTION ADÉQUATE D'UN REVÊTEMENT DE COMPTOIR

IMPORTANT : Le revêtement de comptoir est très fragile. Faire attention lors de la manipulation et demander de l'aide si nécessaire.

Déballer avec précaution le revêtement de comptoir et placer le côté fini sur une surface plane, douce et solide.

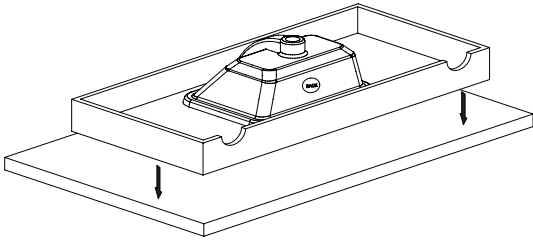


Meuble-lavabo

INSTRUCTIONS D'INSTALLATION

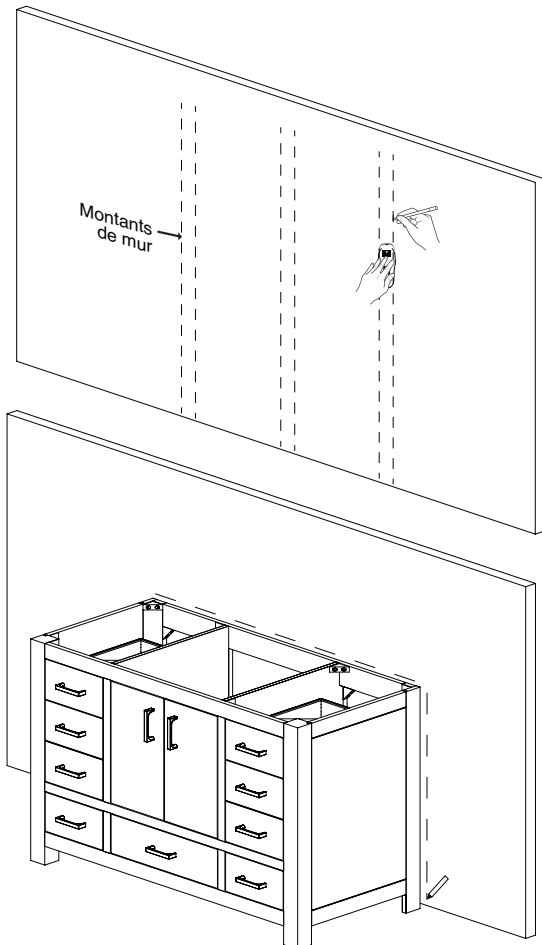
1.

Enlever le revêtement de comptoir avec évier de sa base de meuble-lavabo et le placer à l'envers sur un recouvrement protecteur, sur le plancher, pour éviter d'endommager ou d'égratigner le revêtement de comptoir ou le plancher. Le dos du revêtement de comptoir de 4 po a deux découpes en forme d'arche pour faciliter la manipulation.



2.

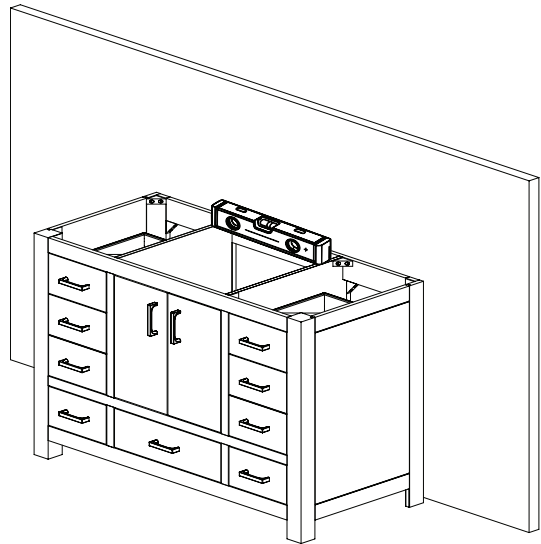
Déterminer l'emplacement d'installation du meuble-lavabo.



Important : Si les montants de la salle de bain ne s'alignent pas avec les emplacements de fixation du meuble-lavabo, une pièce d'arrêt en bois peut être installée entre les montants à l'aide de planches 2x4 standard. Si des blocs de bois doivent être installés derrière le mur fini, nous recommandons de consulter un professionnel.

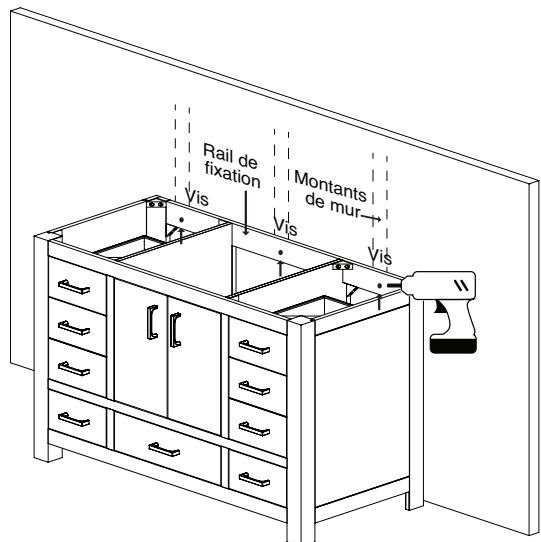
3.

Placer le meuble-lavabo à son emplacement d'installation. Vérifier que le meuble-lavabo est de niveau. Si ce n'est pas le cas, ajuster les pieds (le cas échéant) ou utiliser des cales en bois si nécessaire.



4.

Fixer le meuble-lavabo au mur en vissant à travers l'arrière du meuble-lavabo (visserie non fournie). Utiliser comme guide les emplacements des montants marqués. Passer à l'étape 2 pour fixer le revêtement de comptoir.

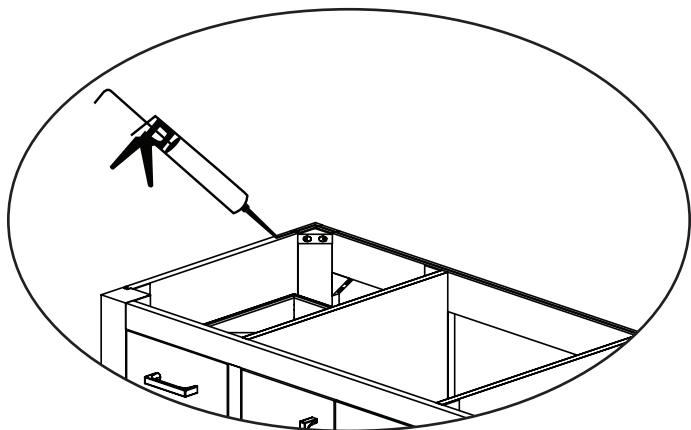


Revêtement de comptoir

INSTRUCTIONS D'INSTALLATION

1.

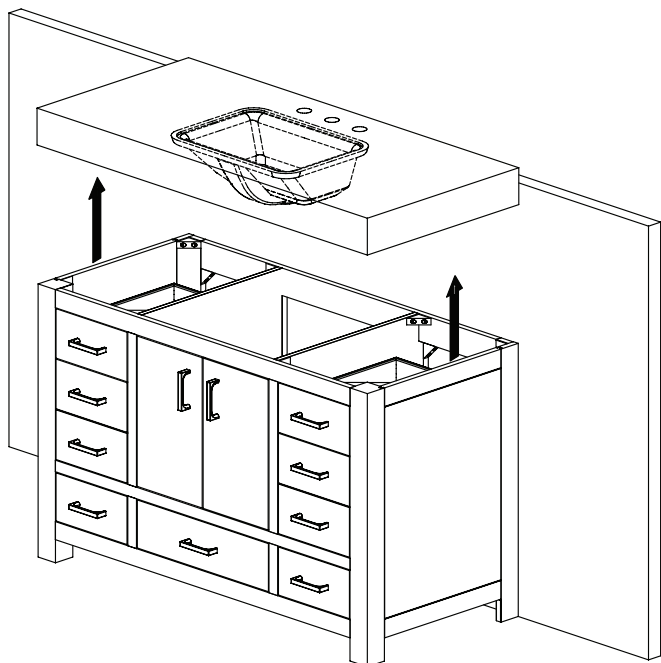
Enlever la fine couche de mousse sur le bord du meuble-lavabo. Appliquer un filet de produit d'étanchéité à base de silicone sur les bords de la partie supérieure du meuble-lavabo.



2.

Avec l'aide d'une autre personne, déposer doucement et avec précaution le revêtement de comptoir sur le meuble-lavabo. Une fois qu'il est en position, appuyer fermement pour le maintenir en place. Essuyer tout excès de produit d'étanchéité avec un chiffon humide.

IMPORTANT : Le revêtement de comptoir est très fragile. Faire attention lors de la manipulation et demander de l'aide si nécessaire.



3.

Ne pas toucher au meuble-lavabo assemblé pendant 24 heures pour laisser le temps au produit d'étanchéité à base de silicone de bien sécher. Lorsque le produit d'étanchéité à base de silicone est bien sec, installer le robinet et le drain.



4.